

ВИДЕОРЕГИСТРАТОР  
АВТОМОБИЛЬНЫЙ

Super HD  
1920x1080



## TrendVision TDR-708

версия для стран СНГ

[www.trend-vision.ru](http://www.trend-vision.ru)

ИНСТРУКЦИЯ **RUS**

# СОДЕРЖАНИЕ

Общая информация.....	2
Технические характеристики.....	3
Установка.....	4
Карты памяти.....	7
Органы управления.....	8
Режим записи.....	9
Режим воспроизведения.....	12
Режим Меню.....	14
Режим SpeedCam.....	19
Возможные проблемы и их устранение.....	22
Эксплуатация в сложных условиях.....	22
Комплект поставки.....	23
Дополнительные сведения .....	24

## ОБЩАЯ ИНФОРМАЦИЯ

Видеорегистратор TrendVision TDR-708 предназначен для записи дорожной обстановки перед автомобилем.

TDR-708 оснащен мощным процессором Ambarella A7LA30 и лучшей матрицей 2015 года OmniVision OV4689. Светосильный стеклянный объектив и режим HDR (аппаратное расширение динамического диапазона) позволяют получить отличное качество записи для любых условий съемки.

TDR-708 имеет оригинальную систему крепления. В комплекте два поворотных кронштейна: на 3М-скотче и присоске. Питание подается на кронштейн. С кронштейна питание передается через группу контактов на регистратор. Это позволяет легко и быстро установить или снять регистратор.

Поляризационный CPL-фильтр устраняет блики на лобовом стекле, значительно улучшая качество изображения в солнечный день. Магнитное крепление, быстрая установка и настройка.

С помощью GPS-приёмника регистратор подстраивает точное время, вычисляет координаты, скорость. TDR-708 позволяет информировать пользователей о радарх и камерах с помощью специальной базы данных. На ПК можно просмотреть маршрут движения автомобиля.

TDR-708 имеет развитое программное обеспечение. Автоматическое включение и выключение, циклическая запись, отдельные настройки дневного и ночного режимов, оповещение о камерах и радарх (при наличии модуля GPS), цифровой ZOOM при воспроизведении, копирование файлов с карты на карту для «копии для протокола».

Надеемся, TDR-708 станет надежным спутником и помощником в дороге.



**Программное обеспечение устройства постоянно совершенствуется. Пожалуйста, зайдите на сайт производителя для обновления прошивки.**

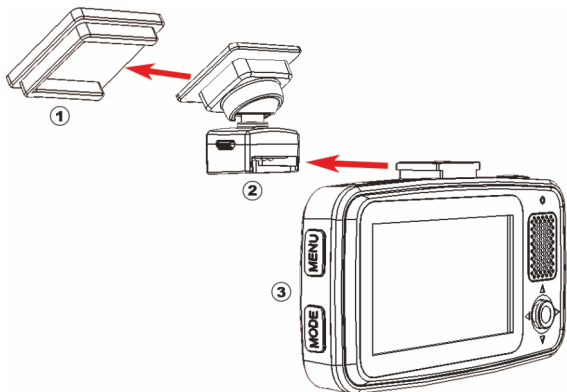
[www.trend-vision.ru](http://www.trend-vision.ru)

## ТЕХНИЧЕСКИЕ ХАРАКТЕРИСТИКИ

Процессор	Ambarella A7LA30
Матрица	OminVision OV4689, CMOS 1/3", 4.0 млн. пиксель
Объектив	f=2.9мм., F=1.8, 6-ть линз, угол -160° по диагонали
Монитор	Высококонтрастный, LCD 2.7", автовыключение
Оперативн. память	DDR3 2GB
Кодек, контейнер	H.264, .MP4
Разрешение видео	FullHD 1920x1080, HD1280x720
Видеовыход	HDMI (только для воспроизведения)
GPS	опция, в комплектации GP- есть
Датчик удара	Есть
Датчик движения	Есть, запись 10, 20, 30 сек. после движения
Карта microSD	до 128GB
Карта SD	до 32GB
Наложение	Дата, время, скорость, координаты, азимут, логотип
Цикличная запись	1, 2, 3, 5 мин
Копирование	Есть, с карты на карту
Воспроизведение	Старт, стоп, пауза, цифровой ZOOM
Акумулятор	300мА/ч, около 15 минут автономной работы
Зарядное уст-во	Адаптер 12/5В, 2.0А
Габариты	38x55x95мм ТxВxШ, без кронштейнов
Вес	85гр без кронштейнов
Температура использования	от -20°С до +50°С

# УСТАНОВКА ВИДЕОРЕГИСТРАТОРА

## КРОНШТЕЙН С ДВУХСТРОННИМ СКОТЧЕМ



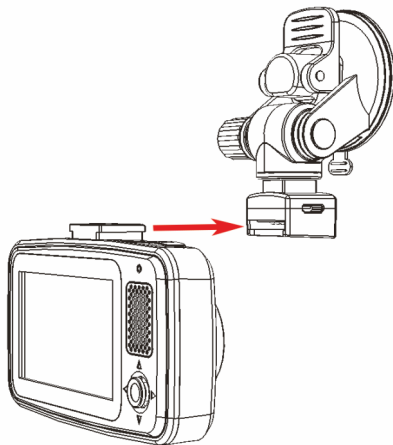
Приклейте двухстороннюю клейкую ленту из комплекта поставки к площадке (1). Установите кронштейн (2) в салазки площадки как показано на рисунке. Установите регистратор (3) в кронштейн. Кронштейн и регистратор имеют магниты с помощью которых происходит фиксация. Снимите защитную пленку с клейкой ленты. Установка площадки должна происходить на чистое, сухое и теплое стекло. Приложите площадку к стеклу и с силой нажмите. Снимите регистратор вместе с кронштейном и еще раз с силой нажмите на площадку. Кронштейн имеет шариковый шарнир и может поворачиваться во всех плоскостях, поэтому вы сможете правильно сориентировать направление съемки. Для снятия регистратора просто потяните его на себя.



Обычно видеореги­стратор устанавливается под потолком справа или слева от зеркала заднего вида или под ним. Следите за тем, чтобы регистратор не загро­мозивал обзор с водительского места. Также следует учиты­вать зоны, не очищаемые дворниками лобового стекла.

# УСТАНОВКА ВИДЕОРЕГИСТРАТОРА

## КРОНШТЕЙН НА ПРИСОСКЕ



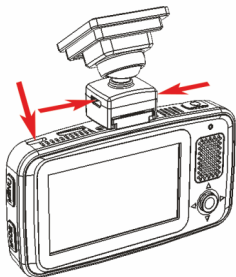
Установите регистратор в салазки кронштейна. Кронштейн и регистратор имеют магниты с помощью которых происходит фиксация. Прижмите присоску к чистому, сухому и теплomu стеклу. Переведите рычаг вакуумной присоски вверх. Для регулировки положения по вертикали, открутите пластиковый барашек. Для регулировки положения по горизонтали просто поверните регистратор. Для снятия регистратора с кронштейна, потяните его на себя.



**Ориентация видеорегистратора.** Не направляйте регистратор слишком сильно вверх. Если небо будет занимать большую часть кадра, то экспозиция камеры будет настраиваться именно на небо, а не на дорогу. Горизонт должен быть чуть выше середины кадра. Кроме того, фиксация капота и торпеды является еще одним доказательством того, что регистратор установлен именно в вашем автомобиле.

# УСТАНОВКА ВИДЕОРЕГИСТРАТОРА

## ПОДКЛЮЧЕНИЕ ПИТАНИЯ И ПРИЁМНИКА GPS

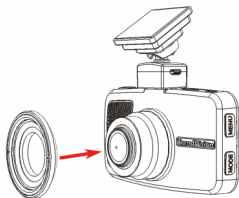


Зарядное устройство подключается к разъему microUSB в кронштейне. Кронштейн имеет два разъема, с левой и с правой стороны. Можно использовать любой. Питание с кронштейна на видеорегистратор передается с помощью группы контактов. Также зарядное устройство можно подключить напрямую в регистратор. Кабель зарядного устройства имеет длину 3 метра, возможна скрытая проводка. В случае использования GPS-приемника, зарядное устройство подключается в разъем приемника. Приемник GPS подключается к тем же разъемам, что и блок питания.



**Регистратор и блок GPS имеют питание 5В. Запрещается подключать напрямую к бортовой сети автомобиля 12В. Только через адаптер питания 12/5В, ток не менее 2А.**

## ПОЛЯРИЗАЦИОННЫЙ CPL ФИЛЬТР



Поляризационный CPL-фильтр предназначен для уменьшения отражения на лобовом стекле. Установка CPL-фильтра может обеспечить более качественное изображение. CPL-фильтр имеет магнитное крепление. Просто установите фильтр на объектив. Положите на середину торпеды небольшой белый лист бумаги. Крутите CPL-фильтр по оси и наблюдайте в монитор видеорегистратора. Найдите положение, при котором отражения будут минимальны. Сделайте пометку белым маркером на корпусе CPL-фильтра. В следующий раз нет необходимости настраивать CPL-фильтр, просто установите метку в нужное положение.



**CPL-фильтр является затемняющим стеклом. В ночное время нежелательно использовать CPL-фильтр во избежание получения слишком темного изображения.**

# КАРТА ПАМЯТИ

## ДВА СЛОТА ДЛЯ КАРТ ПАМЯТИ

Видеорегистратор имеет два слота для карт памяти, microSD и SD. Слот microSD подключен к более быстрому порту, поэтому главной картой памяти является microSD. При установке 2-х карт памяти, запись будет производиться на microSD. При установке только SD карты памяти, запись будет производиться на SD карту. Следует учесть, что microSD слот поддерживает файловую систему exFAT и карты большого объема 64GB-200GB. Слот SD поддерживает карты 8-32GB. Регистратор позволяет копировать файлы с карты на карту, функция «копия для протокола».

## РЕКОМЕНДОВАННЫЕ ТИПЫ КАРТ ПАМЯТИ

тип	шина	стандарт	объем	скорость
 <b>microSD</b>	UHS-I	SDHC или SDXC	<b>8GB-200GB</b>	8GB-32GB 10 class, >30MB/s 64GB-200GB U1 class, >45MB/s
 <b>SD</b>	UHS-I	SDHC	<b>8GB-32GB</b>	10 class, > 30MB/s

**Высокая скорость записи. Используйте только качественные карты памяти.**



**Карты большого объема 64GB-200GB - используйте microSD. Карты 8GB-32GB можно использовать SD и microSD.**

**При установке двух карт памяти, запись производится на microSD карту.**

## УСТАНОВКА КАРТ ПАМЯТИ

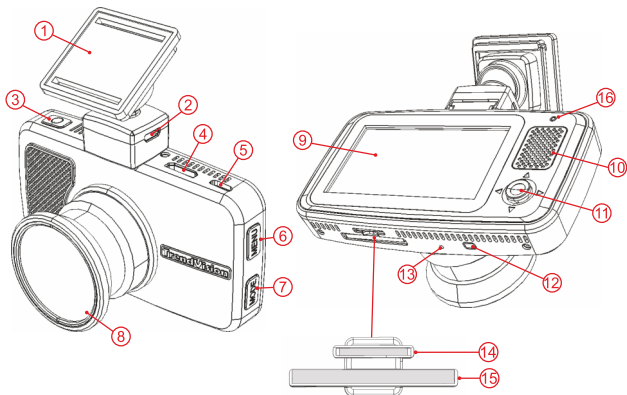
Монитор к водителю, SD-карта устанавливается контактами к себе. microSD карта памяти устанавливается контактами от себя. Вставьте карту памяти до характерного щелчка пружины. Для изъятия карты памяти, нажмите на неё и отпустите. Изъятие и установку карт памяти производите только при выключенном питании устройства.



**Не используйте адаптер microSD-SD для установки microSD карты в слот SD. Данный адаптер предназначен только для подключения к ПК, и не используется в мобильных устройствах подверженных вибрации.**



## ВНЕШНИЙ ВИД И ОРГАНЫ УПРАВЛЕНИЯ



1. Съёмный поворотный магнитный кронштейн
2. microUSB разъем питания
3. Кнопка включения питания POWER
4. HDMI-разъем для подключения цифрового монитора
5. microUSB разъем для питания и подключения к ПК
6. Кнопка MENU (МЕНЮ)
7. Кнопка MODE (РЕЖИМ)
8. Съёмный поляризационный CPL-фильтр на магните
9. Монитор 2.7"
10. Динамик
11. Многофункциональный джойстик
12. Кнопка сброса RESET
13. Микрофон
14. Слот для microSD (TF) карты памяти, 8-200GB
15. Слот для SD карты памяти, 8-32GB
16. Синий индикатор режима записи

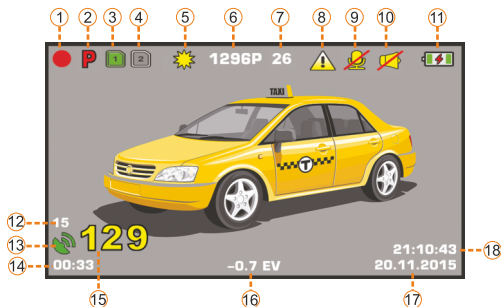
## РЕЖИМ ЗАПИСИ

Существует три режима работы устройства:

- Режим записи
- Режим воспроизведения
- Режим меню

Основной режим работы устройства - режим записи. В этот режим устройство переходит автоматически при включении питания. Перед включением проверьте наличие карты памяти.

### ИНДИКАЦИЯ НА ЭКРАНЕ



1. Значок режима видеорегистратора. Мигает в режиме записи
2. Значок включения парковочного режима
3. Значок первой карты памяти. Если карта отсутствует - серый цвет
4. Значок второй карты памяти. Если карта установлена - зеленый цвет
5. Значок режима день/ночь. День - иконка солнца. Ночь - иконка луны
6. Разрешение записи
7. Качество записи. Битрейт в мегабит в секунду (мб/с)
8. Индикатор защищенного файла
9. Индикатор отключенного микрофона
10. Индикатор отключенного динамика
11. Индикатор состояния батареи. Молния внутри - внешнее питание
12. Количество найденных спутников
13. Сигнал GPS. Зеленый - есть прием спутников
14. Длительность текущего ролика
15. Скорость движения
16. Экспозиция
17. Текущая дата
18. Текущее время

# РЕЖИМ ЗАПИСИ

## ИНДИКАТОР РАБОТЫ

TDR-708 имеет синий светодиод. Если в меню СВЕТОДИОД ЗАПИСИ включен, то он мигает в режиме записи или светится в дежурном режиме.

## ДЖОЙСТИК

Основное управление регистратором происходит с помощью джойстика.

- если монитор выключен, то первое любое действие с джойстиком включает монитор
- кратковременно влево, отключает микрофон
- кратковременно вправо, защищает файл от перезаписи
- кратковременно вверх, увеличение экспозиции, +EV
- кратковременно вниз, уменьшение экспозиции, -EV
- нажатие и удержание в течении 2-3 сек, отключает запись. Последующее кратковременное нажатие - включает запись

## ЗВУКОВЫЕ ПОДСКАЗКИ

Видеорегистратор сообщает об основных режимах работы звуковыми сообщениями на русском языке. Звуковые сообщения можно отключить в меню.

## УПРАВЛЕНИЕ В РЕЖИМЕ ЗАПИСИ

### Включение питания

Подайте внешнее питание. В зависимости от установок в меню ЗАДЕРЖКА ВКЛЮЧЕНИЯ, регистратор включится через 5, 10, 20, 30 сек. (заводские настройки - 5 сек.).



**Для ручного включения нажмите и удерживайте кнопку POWER более 3-х секунд.**

### Выключение питания

Отключите внешнее питание. Регистратор остановит запись и выключится через время, которое установлено в меню ЗАДЕРЖКА ОТКЛЮЧЕНИЯ (заводские настройки - 10 сек.).



**Для ручного выключения нажмите и удерживайте кнопку POWER более 3-х секунд.**

### Выключение записи

Нажмите на джойстик и удерживайте в течении 3 секунд. Регистратор остановит запись. Если выключен монитор, то первое нажатие включает монитор.

# РЕЖИМ ЗАПИСИ

## Защита файла от перезаписи

В режиме записи качните джойстик вправо. Регистратор издаст звуковой сигнал, в верхней части экрана появится значок защиты файла. Защищаются предыдущий, текущий и последующий файлы. Если монитор был выключен, то первое нажатие включает монитор, второе нажатие защищает файл. Защищенные файлы имеют атрибут “только для чтения”.



**Для защищенных файлов на карте памяти отводится 20% места. При заполнении этого пространства, защищенные файлы также будут замещаться новыми защищенными файлами. Данный алгоритм позволяет избежать заполнения карты памяти нестираемыми файлами и остановку записи. Особенно когда активирован G-сенсор. Поэтому примите меры для сохранения важных файлов. Например, воспользуйтесь функцией копирования.**

## Отключение / включение микрофона

В режиме записи качните джойстик влево. В правом верхнем углу появится значок перечеркнутого микрофона. Если монитор был выключен, то первое нажатие включит монитор, последующее нажатие отключит микрофон. Повторное нажатие включит микрофон. Микрофон управляется джойстиком, если в меню МИКРОФОН установлено значение КНОПКОЙ.

## Отключение / включение динамика

Удерживайте кнопку MENU в течении 2 секунд. Динамик отключится. В правом верхнем углу появится значок перечеркнутого динамика. Если монитор был выключен, то первое нажатие включит монитор. Для включения динамика удерживайте кнопку MENU 2 секунды.

## Отключение / включение монитора

Работает, если в меню “ОТКЛ. ЭКРАНА” установлено “РУЧНОЕ”. Нажатие на кнопку MODE включает или выключает экран монитора. Если в меню “ОТКЛ. ЭКРАНА” установлено время, экран будет отключаться автоматически.

## Коррекция экспозиции

Качните джойстик вверх. Экспозиция увеличится. Качните джойстик вниз. Экспозиция уменьшится. При выключенном мониторе первое нажатие включает монитор. Значение экспозиции высвечивается посередине в нижней части экрана.

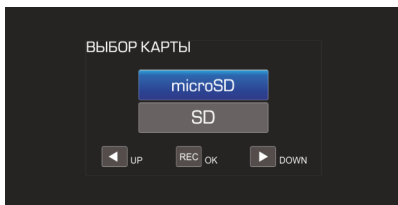
## Фотографирование

Фотографирование возможно только в режиме 1920x1080. Кратковременно нажмите кнопку MENU в режиме записи. В правом нижнем углу появится небольшая иконка фото. Возможно сделать 50 фото.

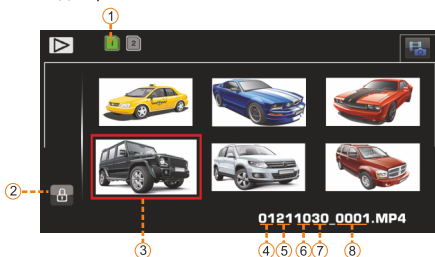
# РЕЖИМ ВОСПРОИЗВЕДЕНИЯ

## ОСНОВНЫЕ ОПЕРАЦИИ

Для входа в режим воспроизведения необходимо остановить запись, нажав и удерживая джойстик в течении 2-х секунд. Затем нажмите на кнопку MODE. Появится меню с предложением выбрать карту памяти. По умолчанию, главная карта - microSD. Если установлена одна карта памяти, это меню будет пропущено.



Джойстиком вверх/вниз выберите карту памяти и нажмите на джойстик. Если установлена одна карта памяти, просто нажмите на джойстик. Появится режим предварительного просмотра. На экране миниатюры сделанных видеофайлов.



1. выбранная карта памяти
2. значок защищенного файла
3. выбранный для просмотра файл
4. месяц создания файла
5. день создания файла
6. часы создания файла
7. минута создания файла
8. номер файла

Нажмите на джойстик. Джойстиком вправо/влево можно выбрать нужный файл. Иконка выбранного файла увеличивается в размерах и он обведен красной рамкой. Выбрав нужный файл, нажмите на джойстик. Вы перейдете в **режим полноэкранного просмотра**. Повторно нажмите на джойстик и начнется воспроизведение. Для стоп-паузы снова нажмите на джойстик. Для возврата в меню выбора карты (или предварительного просмотра), нажмите на кнопку MODE.

**Переход к другому файлу.** В режиме стоп-паузы качните джойстик влево для перехода к предыдущему файлу или вправо для перехода к последующему файлу.

**Ускоренное воспроизведение.** В режиме воспроизведения качните джойстик вправо. Каждое нажатие ускоряет воспроизведение до x64 раза. Для перемотки назад качните джойстик влево. Для остановки ускоренного воспроизведения нажмите на джойстик, начнется нормальное воспроизведение.

**Цифровое увеличение.** С помощью цифрового увеличения возможно просмотреть мелкие фрагменты. Например, регистрационный знак. В режиме стоп-кадра или воспроизведения нажмите кнопку MENU. Картинка увеличится. Для многократного увеличения нажмите и удерживайте кнопку MENU. Отпустите кнопку MENU и увеличение остановится. Для отмены увеличения нажмите на джойстик. Перемещение по изображению в режиме увеличения. Джойстик вверх/вниз - перемещение по вертикали. Джойстик влево/вправо - перемещение по горизонтали. Для выхода из режима воспроизведения нажмите на кнопку MODE.

### **ФУНКЦИЯ КОПИРОВАНИЯ**

Для копирования, необходимо наличие второй карты памяти. Установите карту памяти в свободный слот. Проследите, что бы карта памяти имела свободное место. В случае необходимости, отформатируйте её в регистраторе, предварительно изъязв карту памяти, на которую производилась запись.

С помощью функции копирования можно делать “копию для протокола”. Вы можете перезаписать любой файл или несколько файлов на карту памяти, установленную во второй слот.

В режиме предварительного просмотра выберите копируемый файл. Выбранный файл обведен красной рамкой. Нажмите на кнопку MENU. В появившемся меню джойстиком вверх/вниз выберите пункт КОПИРОВАТЬ и нажмите на джойстик. Появится новое меню. “КАРТА microSD → КАРТА SD” или “КАРТА SD → КАРТА microSD”. Нажмите на джойстик. Начнется копирование, на экране надпись “ЖДИТЕ”. Если копирование прошло успешно, на экране появится сообщение “ФАЙЛ СКОПИРОВАН”.

### **МЕНЮ ВОСПРОИЗВЕДЕНИЯ**

В режиме предварительного просмотра нажмите на кнопку MENU. Вы можете выбрать последовательность воспроизведения, удалить файл, защитить файл или снять защиту (если файл был защищен).

## РЕЖИМ МЕНЮ

Для входа в режим МЕНЮ, необходимо остановить запись и нажать на кнопку MENU. В этом режиме производятся основные настройки видеорегистратора. Имеется три пункта меню. Переключение между меню - с помощью джойстика влево/вправо. После третьего меню регистратор выходит из меню. Переключение между пунктами меню во вертикали производится с помощью джойстика вверх/вниз. Для входа в редактирование пункта меню нажмите на джойстик. Для смены параметров пункта меню используется джойстик вправо/влево. Для утверждения настроек и выхода из редактирования пункта меню, нажмите на джойстик.

### МЕНЮ №1

- **ДНЕВНОЙ РЕЖИМ.** Выбор разрешения записи в дневное время. Устройство позволяет менять режим записи в зависимости от времени суток.

**FullHD 1920x1080 30P.** Стандартное разрешение, используемое в большинстве современных видеорегистраторов.

**HDR 1920x1080 30P.** Режим большого динамического диапазона. Осуществляется аппаратно-программными методами. Конечный кадр получается путем складывания 2-х кадров с разной экспозицией. Это позволяет получить кадр с большим динамическим диапазоном, где не будет слишком темных или ярких участков. Но из-за сложения 2-х кадров, разнесенных во времени, возможно некоторое смазывание быстро движущихся объектов в условиях недостаточной освещенности.

**HD 1280x720 60P.** Стандартное разрешение, производящееся с большой частотой кадров.

**HD 1280x720 30P.** Стандартное разрешение, позволяющее экономить место на карте памяти.

- **НОЧНОЙ РЕЖИМ.** Выбор разрешения записи в ночное время.
- **ДНЕВНАЯ ЭКСПОЗИЦИЯ.** Установка экспозиции для дневного времени.
- **НОЧНАЯ ЭКСПОЗИЦИЯ.** Установка экспозиции для ночного времени.
- **ДНЕВНАЯ РЕЗКОСТЬ.** Установка резкости для дневного времени.
- **НОЧНАЯ РЕЗКОСТЬ.** Установка резкости для ночного времени.
- **НАЧАЛО НОЧ. РЕЖИМА.** Установка времени начала работы настроек для ночного режима.
- **КОНЕЦ НОЧ. РЕЖИМА.** Установка времени окончания работы настроек для ночного режима.



Вопреки распространенному мнению, ночью экспозицию лучше сдвигать в минус. Например  $-0.7$ . Это уменьшит засветку фарами и уменьшит смазывание быстро движущихся объектов. Яркость видеоизображения всегда можно увеличить в любом видеоплеере.

- **ТИП БИТРЕЙТА.** ПОСТОЯННЫЙ или ПЕРЕМЕННЫЙ. При постоянном битрейте все файлы имеют одинаковый размер, повышенное качество. Переменный битрейт позволяет сжимать файлы сильнее при отсутствии движения и экономить место на карте памяти.
- **КАЧЕСТВО.** Качество в мегабит в секунду 10-36 (Mbps). Чем выше качество, тем меньше степень сжатия и больше по объему видеофайл.



Если устройство периодически сообщает об остановке записи, следует уменьшить битрейт. Остановка записи говорит о том, что карта памяти не справляется с высоким потоком данных (медленная карта памяти). При высоком битрейте требуется качественная и быстрая карта памяти.

- **КОНТРАСТ.** Настройка контрастности изображения.
- **ОБЗОР.** ШИРОКИЙ и СРЕДНИЙ. При выборе СРЕДНИЙ, оптический угол обзора устройства уменьшается примерно на 20 градусов. Нельзя использовать в режиме HDR.



- **ЗАМЕР ЭКСПОЗИЦИИ.** Способ измерения экспозиции. ЦЕНТР - экспозиция настраивается по центру кадра. СРЕДНЯЯ - экспозиция настраивается по всему кадру. ТОЧКА - экспозиция настраивается по самой яркой точке.

- **ЧАСТОТА.** Частота сети. АВТО, 50ГЦ или 60ГЦ.

- **WDR.** Широкий динамический диапазон. Программный метод увеличения динамического диапазона. Работает во всех режимах, кроме HDR1080.

- **ЦИКЛ. ЗАПИСЬ.** Выбор длительности видеофайла. Доступно 1 мин., 2 мин., 3 мин., 5 мин. и ВЫКЛ. Если установлено ВЫКЛ регистратор будет записывать файлы объемом 3,7ГБ до заполнения карты памяти, затем следует остановка записи (режим бытовой видеокамеры).



Для активации режима бытовой видеокамеры, после установки ЦИКЛ. ЗАПИСЬ: ВЫКЛ, необходимо обязательно перезагрузить устройство (выключить и включить) и отформатировать через меню карту памяти.

- **МИКРОФОН.** ВЫКЛ - микрофон отключен. ВКЛ - микрофон включен. КНОПКОЙ - микрофон управляется кнопкой REC (короткое нажатие).

- **ЧУВСТВИТ. МИКРОФОНА.** Настройка чувствительности микрофона.

- **ДАТЧИК УДАРА** (G-сенсор). Настройка чувствительности датчика удара. При ударе, предыдущий, текущий и последующий файлы получают атрибут "только для чтения". На карте памяти отводится 20% для подобных файлов. При заполнении отведенного места, защищенные файлы замещаются новыми защищенными файлами.

- **ДАТЧИК ДВИЖЕНИЯ.** ВКЛ или ВЫКЛ. При движении в кадре, устройство самостоятельно включает запись.



Не используйте датчик движения во время езды. Вы можете потерять важную информацию из-за пропуска между файлами. Датчик движения позволяет экономить место на карте памяти и его можно использовать только на стоянке или при использовании устройства в качестве системы видеонаблюдения. При этом питание устройства должно быть включено. После перегрузки устройства, этот режим автоматически отключается.

- **ЗАПИСЬ ПО ДВИЖЕНИЮ.** Длительность ролика после обнаружения движения. 10сек, 30 сек, 60 сек.

- **ЗАМЕДЛЕННАЯ ЗАПИСЬ.** Выкл, 1 кадр/1 сек., 1кадр/5 сек., 1кадр/10 сек.

- **ПАРКОВОЧНЫЙ РЕЖИМ.** Включение режима замедленной записи при отсутствии вибраций. ВЫКЛ/ВКЛ. - режим замедленной записи выключен/включен. 1 мин., 3 мин., 5 мин. - время, через которое устройство перейдет в режим замедленной записи при отсутствии вибраций. Вибрации отслеживаются по данным от G-сенсора. При включении этого режима выключается индикатор записи и экран (должен быть установлен режим автоматического отключения экрана ОТКЛ. ЭКРАНА).



**В крупных городах с затрудненным движением выбирайте время 3 мин. или 5 мин. Иначе, в условиях городских “пробок” устройство будет переходить в режим парковки во время вынужденной стоянки автомобиля.**

- **ЗАМЕДЛЕН, ЗАПИСЬ.** Сниженная частота кадров для экономия места на карте памяти. 1 кадр в сек., 1 кадр в 5 сек., 1 кадр в 10 сек. Режим замедленной записи включается/выключается активацией парковочного режима.



**Для работы парковочного режима необходимо постоянное питание на устройство. Не оставляйте устройство включенным в жаркую погоду. Возможен перегрев, выход из строя, или даже возгорание.**

- **ШТАМП: ДАТА И ВРЕМЯ:** Наложение на кадр штампа дата, времени. Можно накладывать только дату, только время, дату и время или отключить.

- **ШТАМП ЛОГОТИПА.** Наложение на кадр любой цифровой и буквенной информации на английском языке. До 11 знаков.

- **ЛОГОТИП УСТАНОВКА.** Выбор знаков для логотипа.



## МЕНЮ №2

- **ЯЗЫК.** Выбор языка. Доступны русский и английский языки.
- **ДАТА И ВРЕМЯ.** Установка даты и времени. Если подключен блок GPS, дата и время установятся автоматически. Необходимо задать только часовой пояс в пункте меню ЧАСОВОЙ ПОЯС.
- **ЧАСОВОЙ ПОЯС.** Если используется приемник GPS, дата и время установятся автоматически согласно вашему часовому поясу. Для Москвы - +3.
- **СВЕТОДИОД ЗАПИСИ.** Режим работы синего индикатора. ВКЛ.- индикатор мигает в режиме записи при выключенном мониторе. ВЫКЛ.- индикатор записи выключен.
- **ОТКЛ. ЭКРАНА.** РУЧНОЕ - экран отключается/включается коротким нажатием на кнопку MODE. 10 сек., 15 сек., 30 сек., 1 мин. - экран автоматически отключается через установленное в меню время. Нажатие на любую кнопку включает экран, затем через заданное в этом меню время, экран снова отключается.
- **ЗАДЕРЖКА ВКЛ.** ВЫКЛ, 5 сек, 10 сек, 20 сек, 30 сек. В большинстве автомобилей прерывается питание во время работы стартера двигателя. Задержка включения позволяет избежать проблемы с прерыванием питания.

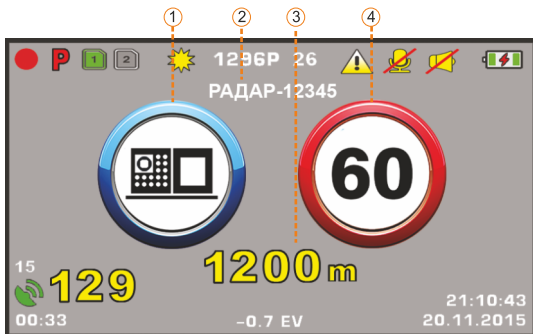


**В холодную погоду настоятельно рекомендуем установить задержку включения 10-20 сек. для прогрева устройства.**

- **ЗАДЕРЖКА ОТКЛ.** ВЫКЛ, 5 сек, 10 сек, 30 сек, 1 мин., 5 мин. Задержка отключения. После отключения внешнего питания, устройство продолжает работать в течении времени, заданного в этом меню время.
- **ЭКОНОМИЯ БАТ.** Автоматическое выключение видеорегистратора если не производится видеозапись. Доступно ВЫКЛ., 3 мин, 5 мин.
- **ГОЛОС. СООБЩЕНИЯ.** ВКЛ., ВЫКЛ., Видеорегистратор сообщает о некоторых режимах работы. Режим голосовых подсказок можно отключить.
- **ГРОМКОСТЬ.** Регулировка громкости динамика.
- **GPS.** Включение/выключение GPS приёмника.
- **ШТАМП СКОРОСТИ.** Наложение на видеоизображение штампа скорости. ВЫКЛ - скорость не накладывается. ВКЛ: ВЫКЛ - скорость накладывается на видеоизображение без ограничения. < 60 км/ч. ... < 120 км/ч - скорость перестает накладываться при превышении заданного в меню предела.
- **ШТАМП КООРДИНАТ.** Наложение на видеоизображение штампа координат.
- **ШТАМП АЗИМУТА.** Наложение на видеоизображение штампа азимута.
- **ФОРМАТИРОВАНИЕ КАРТЫ.** Форматирование карты памяти.
- **СБРОС НАСТРОЕК.** Сброс настроек на заводские.
- **ПРОИЗВОДИТЕЛЬ.** Сайт производителя.
- **ВЕРСИЯ ПО.** Версия программного обеспечения (прошивка).

## МЕНЮ №3

**SpeedCam** - система предупреждения о камерах и радарх. В устройство заливается обновляемая база стационарных камер и радаров. При приближении к радару или камере, устройство формирует звуковое и визуальное оповещение. В зависимости от типа выбранного оповещения, информация об объекте выводится на экран или (и) производится звуковое оповещение голосом или специальным звуковым сигналом.



1. визуальное обозначение объекта
2. название радара в базе данных
3. расстояние до радара
4. разрешенная скорость

Меню SpeedCam имеет гибкие настройки.

- настраиваемый порог скорости, при котором информирование об объекте не происходит.
- настраиваемое допустимое превышение, при котором не производится информирование о превышении скорости.
- выбор типа звукового оповещения: специальные звуковые сигналы или голосовые сообщения на русском языке.
- отключение любого из типов голосовых сообщений: наименование объекта, разрешенная скорость, превышение скорости, дистанция до объекта.
- отключение/включение оповещения о постах ДПС, камер светофоров, камер ж/д переездов, любого типа радара, муляжей и предполагаемых мобильных засадах.

**- ОПОВЕЩЕНИЕ О КАМЕРАХ И РАДАРАХ. ВЫКЛ.** - оповещение выключено. **ВКЛ.** - оповещение производится при любой скорости. **-20 км/ч** - оповещение производится, если скорость транспортного средства более, чем разрешенная минус 20 км/ч. **-10 км/ч** - оповещение производится, если скорость транспортного средства более, чем разрешенная минус 10 км/ч. И т.д..

**ДОПУСТИМОЕ ПРЕВЫШЕНИЕ.** Влияет на звуковое сообщение о превышении скорости. **+10** - сообщение о превышении скорости формируется, если скорость движения транспортного средства больше разрешенного на 10 км/ч. И т.д. **ВЫКЛ.** - сообщение о превышении работает при реальном превышении скорости.

**ЗВУК. ГОЛОС. ГОЛОС** - оповещение о камерах радаров производится речью на русском языке. **БИПЕР** - звуковые сигналы.

**ГОЛОС, ИМЯ.** Включение/выключения голосового оповещения об названии объекта (имя объекта).

**ГОЛОС, СКОРОСТЬ.** Включение/выключение голосового оповещения о разрешенной скорости на данном участке.

**ГОЛОС, ПРЕВЫШЕНИЕ.** Включение/выключение голосового оповещения о превышении скорости.

**ГОЛОС, ДИСТАНЦИЯ.** Включение/выключение голосового оповещения о дистанции до объекта.

**РАДАР.** Радары и камеры, измеряющие скорость. **ВЫКЛ.** - информирование не производится. **ЭКРАН** - информация об объекте выводится только на экран устройства, без звукового оповещения. **ЗВУК** - только звуковое оповещение, без вывода на экран устройства. **ЭКРАН+ЗВУК** - одновременно звуковое оповещение и вывод на информации на экран.

**АВТОДОРИЯ.** Радар, измеряющий среднюю скорость на протяженном участке. **ВЫКЛ.** - информирование не производится. **ЭКРАН** - информация об объекте выводится только на экран устройства, без звукового оповещения. **ЗВУК** - только звуковое оповещение, без вывода на экран устройства. **ЭКРАН+ЗВУК** - одновременно звуковое оповещение и вывод на информации на экран.

**МОБ. РАДАР.** Место возможной мобильной засады. **ВЫКЛ.** - информирование не производится. **ЭКРАН** - информация об объекте выводится только на экран устройства, без звукового оповещения. **ЗВУК** - только звуковое оповещение, без вывода на экран устройства. **ЭКРАН+ЗВУК** - одновременно звуковое оповещение и вывод на информации на экран.

**ПОСТ ДПС.** Стационарный пост ДПС. **ВЫКЛ.** - информирование не производится. **ЭКРАН** - информация выводится только на экран устройства. **ЗВУК** - только звуковое оповещение. **ЭКРАН+ЗВУК** - одновременно звуковое оповещение и вывод на информации на экран.

**КАМЕРА ДПС.** Стационарный пост ДПС, оборудованный камерой. *ВЫКЛ.* - информирование не производится. *ЭКРАН* - информация выводится только на экран устройства. *ЗВУК* - только звуковое оповещение. *ЭКРАН+ЗВУК* - одновременно звуковое оповещение и вывод информации на экран.

**КАМЕРА Ж/Д.** Железнодорожный переезд, оборудованный камерой. *ВЫКЛ.* - информирование не производится. *ЭКРАН* - информация выводится только на экран устройства. *ЗВУК* - только звуковое оповещение. *ЭКРАН+ЗВУК* - одновременно звуковое оповещение и вывод информации на экран.

**КАМЕРА.** Камеры светофора, обочины, пешеходного перехода, не измеряющие скорость. *ВЫКЛ.* - информирование не производится. *ЭКРАН* - информация выводится только на экран устройства. *ЗВУК* - только звуковое оповещение, без вывода на экран устройства. *ЭКРАН+ЗВУК* - одновременно звуковое оповещение и вывод информации на экран.

**ПОЛОСА ОТ.** Камера, регистрирующая проезд по полосе, предназначенной для общественного транспорта. *ВЫКЛ.* - информирование не производится. *ЭКРАН* - информация выводится только на экран устройства. *ЗВУК* - только звуковое оповещение. *ЭКРАН+ЗВУК* - одновременно звуковое оповещение и вывод информации на экран.

**СКОРОСТЬ ОТ.** Камера с радаром, регистрирующая проезд по полосе, предназначенной для общественного транспорта и одновременно измеряющая скорость. *ВЫКЛ.* - информирование не производится. *ЭКРАН* - информация выводится только на экран устройства. *ЗВУК* - только звуковое оповещение. *ЭКРАН+ЗВУК* - одновременно звуковое оповещение и вывод информации на экран.

**МУЛЯЖ?** Возможно это муляж радара. *ВЫКЛ.* - информирование не производится. *ЭКРАН* - информация выводится только на экран устройства. *ЗВУК* - только звуковое оповещение. *ЭКРАН+ЗВУК* - одновременно звуковое оповещение и вывод информации на экран.

**НОЧНОЙ РЕЖИМ.** ВКЛ. - в ночное время экран устройства не будет включаться, что бы не слепить водителя. Работают только звуковые оповещения.

**ДЕМО-РЕЖИМ.** Включение/выключение демонстрационного режима.

**БАЗА ДАННЫХ.** Версия базы данных.



**ВНИМАНИЕ!** Базу данных необходимо периодически обновлять. Зайдите на сайт производителя и скачайте обновление.

[www.trend-vision.ru](http://www.trend-vision.ru)

## ВОЗМОЖНЫЕ ПРОБЛЕМЫ И ИХ УСТРАНЕНИЕ

1. Периодическая остановка записи, затем через 10-15 сек. возобновление. Проверьте качество карты памяти. Отформатируйте карту памяти на ПК, затем в регистраторе. Как вариант, можно временно уменьшить битрейт в меню КАЧЕСТВО.

2. Регистратор “завис” и не реагирует на кнопки. Нажмите и удерживайте кнопку RESET более 10-ти секунд. Извлеките карту памяти. Протрите контакты. Установите карту в регистратор. Отформатируйте карту памяти в регистраторе.

3. Нестабильная работа регистратора. Отформатируйте карту памяти, войдите в меню и сделайте сброс на заводские установки.

**При любых других проблемах. Нажмите на кнопку RESET. Извлеките карту памяти, протрите её контакты. Отформатируйте карту памяти в регистраторе. Сделайте сброс на заводские установки.**

## ЭКСПЛУАТАЦИЯ В СЛОЖНЫХ УСЛОВИЯХ

В жаркую погоду не оставляйте регистратор на солнце в рабочем режиме в автомобиле с неработающим кондиционером на стоянке. На солнце, под потолком автомобиля температура может подняться выше 90°C. Это может привести к выходу из строя электронных компонентов, выходу устройства из строя или возгоранию.

### **НЕ ОСТАВЛЯЙТЕ РЕГИСТРАТОР ВКЛЮЧЕННЫМ НА СТОЯНКЕ В ЖАРКИЙ ДЕНЬ.**

В холодную погоду. Регистратор может стабильно работать при отрицательных температурах. В регистраторе применяется никель-полимерная аккумуляторная батарея. Данная батарея может эксплуатироваться при отрицательных температурах. Но она не способна отдавать большие токи при температуре ниже 0°C. Для сохранения даты и времени, в MR-700 установлена дополнительная часовая заряжаемая батарейка, время работы в зависимости от температуры - 5-10 дней.

В сильные морозы видеорегистратор может не включиться с первого раза. Это нормальная ситуация. Дайте регистратору нагреться, подав на него питание в течении 1-2 минут. После этого нажмите и удерживайте кнопку RESET в течении 10 секунд. Также желательно подключать питание видеорегистратора после завода двигателя, потому что в современных автомобилях пропадает питание в гнезде прикуривателя во время работы стартера.

### **В СИЛЬНЫЕ МОРОЗЫ ПРОГРЕЙТЕ РЕГИСТРАТОР В ТЕЧЕНИИ 1-2 МИНУТЫ, ПОДАВ НА НЕГО ПИТАНИЕ.**

## КОМПЛЕКТ ПОСТАВКИ

### TrendVision TDR-708P

1. Видеорегистратор TrendVision MR-708
2. Зарядное устройство для прикуривателя автомобиля
3. Кабель microUSB - USB для подключения к ПК
4. Кабель microUSB вилка - угловой microUSB розетка
5. Кронштейн на присоске
6. Кронштейн на липучке
7. Площадка для кронштейна на липучке
8. 3М-скотч для площадки - 4 шт.
9. Длинный кронштейн для вертикального лобового стекла
10. 3М-скотч для длинного стекла - 2шт.
11. Поляризационный фильтр на магните
12. Чехол для переноски
13. Инструкция пользователя
14. Гарантийный талон
15. Упаковочная коробка

### TrendVision TDR-708GP

Дополнительно к TDR-718P

1. Приёмник GPS

**Комплект поставки может меняться. Уточняйте комплектацию у производителя на сайте:**

**[www.trend-vision.ru](http://www.trend-vision.ru)**



## ДОПОЛНИТЕЛЬНЫЕ СВЕДЕНИЯ

**Разработано:** ООО «ВК-ГРУПП», Россия, Москва, ул. Милашенкова, д.20

**Производитель:** ИРО Электроникс Со., ЛТД, 6Ф Билдинг, Фуёнг Тавн, Байоан Дистрикт, Шеньжень, Китай

**Импортер:** ООО «ВК-ГРУПП», Россия, Москва, ул. Милашенкова, д.20,

**Ответственный по гарантийным обязательствам:** ООО «ВК-ГРУПП», Россия, Москва, ул. Милашенкова, д.20, тел 8-800-775-71-17

### Товар сертифицирован

Сертификат соответствия продукции требованиям технического регламента Таможенного союза

 сертификат соответствия  
Таможенного Союза  
ТС RU С-СН.МЛ66.В.00951

[www.trend-vision.ru](http://www.trend-vision.ru)