



ТЕЛЕФОНЫ

0 (800) 800 130
(050) 462 0 130
(063) 462 0 130
(067) 462 0 130

130
COM.UA

Интернет-магазин
автотоваров



SKYPE

km-130

АВТОМАГНИТОЛЫ — Магнитолы • Медиа-ресиверы и станции • Штатные магнитолы • CD/DVD чейнджеры • FM-модуляторы/USB адаптеры • Flash память • Переходные рамки и разъемы • Антенны • Аксессуары | **АВТОЗВУК** — Акустика • Усилители • Сабвуферы • Процессоры • Кроссоверы • Наушники • Аксессуары | **БОРТОВЫЕ КОМПЬЮТЕРЫ** — Универсальные компьютеры • Модельные компьютеры • Аксессуары | **GPS НАВИГАТОРЫ** — Портативные GPS • Встраиваемые GPS • GPS модули • GPS трекеры • Антенны для GPS навигаторов • Аксессуары | **ВИДЕОУСТРОЙСТВА** — Видеорегистраторы • Телевизоры и мониторы • Автомобильные ТВ тюнеры • Камеры • Видеомодули • Транскодеры • Автомобильные ТВ антенны • Аксессуары | **ОХРАННЫЕ СИСТЕМЫ** — Автосигнализации • Мотосигнализации • Механические блокираторы • Имобилайзеры • Датчики • Аксессуары | **ОПТИКА И СВЕТ** — Ксенон • Биксенон • Лампы • Светодиоды • Стробоскопы • Оптика и фары • Омыватели фар • Датчики света, дождя • Аксессуары | **ПАРКТРОНИКИ И ЗЕРКАЛА** — Задние парктроники • Передние парктроники • Комбинированные парктроники • Зеркала заднего вида • Аксессуары | **ПОДОГРЕВ И ОХЛАЖДЕНИЕ** — Подогревы сидений • Подогревы зеркал • Подогревы дворников • Подогревы двигателей • Автохолодильники • Автокондиционеры • Аксессуары | **ТЮНИНГ** — Виброизоляция • Шумоизоляция • Тонировочная пленка • Аксессуары | **АВТОАКСЕССУАРЫ** — Радар-детекторы • Громкая связь Bluetooth • Стеклоподъемники • Компрессоры • Звуковые сигналы, СГУ • Измерительные приборы • Автопылесосы • Автокресла • Разное | **МОНТАЖНОЕ ОБОРУДОВАНИЕ** — Установочные комплекты • Обивочные материалы • Декоративные решетки • Фазоинверторы • Кабель и провод • Инструменты • Разное | **ПИТАНИЕ** — Аккумуляторы • Преобразователи • Пуско-зарядные устройства • Конденсаторы • Аксессуары | **МОРСКАЯ ЭЛЕКТРОНИКА И ЗВУК** — Морские магнитолы • Морская акустика • Морские сабвуферы • Морские усилители • Аксессуары | **АВТОХИМИЯ И КОСМЕТИКА** — Присадки • Жидкости омывателя • Средства по уходу • Полироли • Ароматизаторы • Клеи и герметики | **ЖИДКОСТИ И МАСЛА** — Моторные масла • Трансмиссионные масла • Тормозные жидкости • Антифризы • Технические смазки



В магазине «130» вы найдете и сможете купить в Киеве с доставкой по городу и Украине практически все для вашего автомобиля. Наши опытные консультанты предоставят вам исчерпывающую информацию и помогут подобрать именно то, что вы ищете. Ждем вас по адресу

<https://130.com.ua>

TRENDVISION

Инструкция

TrendVision Hybrid Signature,
Wi, 2CH, PRO

*Уважаемый покупатель!
Благодарим за то, что Вы приобрели
гибридное комбо-устройство
TrendVision Hybrid Signature.
Внимательно и до конца прочитайте
данное руководство,
чтобы правильно использовать
устройство и продлить срок его службы.
Сохраните инструкцию пользователя, чтобы
обратиться к ней, если в будущем
возникнет такая необходимость.*



Спасибо за приобретение продукции TrendVision!

Для активации гарантии, пожалуйста,
зарегистрируйте Ваше устройство.
trend-vision.ru/activate/

* Комплект поставки устройства, его технические и функциональные характеристики могут быть изменены производителем без предварительного уведомления.

** Срок службы данного устройства, установленный производителем, составляет 2 года при условии, что он эксплуатируется в строгом соответствии с данным руководством.

*** Является технически сложным товаром в соответствии с Постановлением Правительства РФ от 10.11.2011 №92

Автотовары «130»


Содержание

Приложение.....	4
Краткое описание.....	5
Условия эксплуатации.....	7
Комплектация	10
Общие характеристики	11
Характеристики	13
Способ крепления.....	14
Установка.....	15
Подключение кабеля питания.....	16
Установка выносной камеры	18
Основные функции	19
Основные элементы устройства.....	20
Меню регистратора.....	22
Меню радар-детектора.....	25
Меню настройки	27
Условные обозначения.....	29
Виды радаров/камер, определяемых по базе GPS, индикация на дисплее.....	31
Воспроизведение видеофайлов.....	32
Обновление прошивки.....	33
База данных.....	34
Положение о гарантии.....	35
Гарантийный талон.....	36


Приложение

Для того, чтобы скачать приложение, необходимо:

Приложение на ОС Android

1. Открыть приложение Play Market 
2. Ввести в строке поиска «TV Combo»
3. Выбрать приложение TV Combo
4. Скачать приложение

Приложение на ОС iOS

1. Открыть приложение App Store
2. Ввести в строке поиска «TV Combo» 
3. Выбрать приложение TV Combo
4. Скачать приложение

Приложение бесплатное

Краткое описание

TrendVision Hybrid Signature гибридный с интегрированной плоской патч-антенной и дальнобойным сверхчувствительным модулем для детектирования полицейских радаров России и СНГ.

Устройство призвано обеспечить Вашу безопасность за рулем. Большая часть полицейских радаров и постов полиции, оснащенных радарными комплексами, находится на оживленных городских шоссе или загородных скоростных трассах, где действует режим ограничения скорости, поэтому даже если Вы не знаете об этом или на дорогах отсутствует соответствующий знак, Вы всегда будете предупреждены и не нарушите правила дорожного движения.

Встроенная GPS-база содержит более 100 000 точек радаров и камер по всему миру и позволяет обнаруживать полицейские радары по заранее установленным координатам, тем самым обеспечивая безопасную езду.

В гибридный интегрирован сверхчувствительный радарный модуль, который обеспечивает максимальную дистанцию обнаружения полицейских радаров. Особую эффективность устройство показывает в режиме «IQ», заблаговременно предупреждает о маломощных, направленных в спину, радаров.

Для практически полного устранения ложных срабатываний, особенно от датчиков мертвых зон других автомобилей, применяется уникальная система фильтрации.

ГЛОНАСС модули позволяют отображать скорость на видеофайле и заставке со спидометром.

ПРИМЕЧАНИЕ: наличие GPS/ГЛОНАСС модулей является необходимым условием для обнаружения полицейских камер, которые используют только видеоблок, например «Автодория» или определенный тип камер «Стрелка-Плюс», т.к. они не излучают радиосигналы и могут быть детектированы только с помощью заранее установленных точек координат в базе GPS.

130.com.ua

Условия эксплуатации

1. Ознакомьтесь с условиями в гарантийном талоне.
2. Установите гибрид должным образом, в соответствии с руководством пользователя. Во избежание несчастных случаев соблюдайте предписанные правила.
3. Применяйте только тот кабель питания, который идет в комплекте. При использовании стороннего зарядного устройства, даже если оно имеет схожий разъем питания, работоспособность может быть нарушена.
4. Соблюдайте температурные условия хранения и эксплуатации (см. технические характеристики). Не допускайте долговременного пребывания устройства на солнце.
5. Прежде, чем покинуть автомобиль, убедитесь в том, что TrendVision Hybrid Signature выключен – не оставляйте устройство на долгое время включенным, это может повести за собой чрезмерное потребление энергии аккумулятора транспортного средства и уменьшения срока эксплуатации гибрида (при работе в парковочном режиме TrendVision Hybrid Signature не разряжает автомобильный аккумулятор ниже заданного уровня).
6. Будьте осторожны при эксплуатации – не допускайте падения или сдавливания устройства.
7. Во избежание дорожно-транспортных происшествий не совершайте каких-либо манипуляций с устройством во время управления автомобилем.
8. Во время чистки салона автомобиля снимите TrendVision Hybrid Signature во избежание попадания на него чистящего средства, так как это может привести к изменению внешнего вида или нарушить работоспособность устройства.

9. Не устанавливайте устройство в том месте, откуда происходит открытие подушки безопасности.
10. Используйте напряжение 12-24 В.
11. Ничего не должно закрывать или прикрывать устройство во время его использования.
12. Показания TrendVision Hybrid Signature могут быть неточными, в связи с возможными сторонними излучениями. Мощные источники излучения могут приводить к нестабильной работе устройства. В зависимости от особенностей ландшафта, показания устройства могут различаться.
13. TrendVision Hybrid Signature предназначен только для обнаружения источников радиоизлучений. Производитель не может гарантировать абсолютное обнаружение всех существующих источников радиосигнала, в связи с возможными изменениями характеристик и параметров измерительных приборов.
14. TrendVision Hybrid Signature может некорректно работать в автомобиле с атермальным лобовым стеклом или стеклом с подогревом. В связи с тем, что данные лобовые стекла содержат металлическое напыление в своей конструкции, детектирование сигналов широкого диапазона частот и корректная работа GPS и ГЛОНАСС модулей может быть нарушена.
15. Крепление на 3М скотче является одноразовым. Выберите правильное место установки до размещения крепления на лобовом стекле.
16. Не извлекайте карту памяти во время работы устройства, это может привести к потере данных и поломке.
17. Для записи качественного видео следите за тем, чтобы обзор устройства не был ограничен, а линза камеры не была загрязнена.

18. Во время вождения автомобиля крепление устройства подвергается вибрациям, это может сбить положение гибрида. Будьте внимательны и проверяйте положение камеры перед использованием.

19. Производитель рекомендует использовать только карты памяти формата UHS-I и выше. Следующие карты памяти 10 класса прошли тестирование на корректную работу с TrendVision Hybrid Signature: Samsung EVO Plus.

Остерегайтесь подделок!

20. Производите форматирование micro SD карты раз в два месяца, чтобы избежать повреждения ее файловой системы.

21. Встроенный аккумулятор предназначен для корректного завершения видеозаписи. Съемка видео в обычном режиме и режиме парковки возможна только при подключенном внешнем питании.

22. Время поиска спутников может увеличиваться в зависимости от погодных условий, времени суток, рельефа местности и конструктивных особенностей автомобиля.

23. Во время использования возможен не критичный для работоспособности нагрев устройства.

Комплектация

1. Устройство TrendVision Hybrid Signature
2. Держатель на присоске
3. Кронштейн с 3М скотчем
4. Автомобильное зарядное устройство
5. Инструкция с гарантийным талоном
6. Выносная камера (опция)

130.com.ua

Общие характеристики

Процессор: NTK96675

Максимальная карта памяти: 128Гб

WDR: да

Диагональ дисплея: 3 дюйма

Разрешение дисплея: 640*360

Зарядное устройство вход: 12-24В

Зарядное устройство выход: 5В/2А

G-сенсор: да

Детектор движения: да

Суперконденсатор: 5.5В/2.5 нФ

Парковочный режим: да

Длина кабеля АЗУ: 3,5м

WiFi: да

CPL фильтр: да

Темп. использования: -30°C ~ +65°C

Радар-детектор

Типы детектируемых радаров: Маломощные радары (Кречет, Робот, Крис, Арена, MESTA и др.) Стационарные радары (Стрелка, Автоураган, Кордон, Крис, Vocord, Поток, Рапира, Одиссей и др.) Мобильная засада ДПС (Бинар, Беркут, Визир, ЛИСД, Амата, Искра и др.)

X диапазон: да

K диапазон: да

Стрелка: да

Лазер: да

Режимы чувствительности: да

GPS-информер

GPS / GLONASS: да (вынесенный, в креплении)

Наименование: UBLOX

Характеристики

Видеорегистратор (фронтальная камера)

Сенсор: SONY STARVIS IMX307

Угол обзора: 135°

Апертура: F=1.8

Количество линз: 6

Материал линз: стекло

Максимальное разрешение видео: 2K (2560*1440)

Видеорегистратор (выносная камера)

Сенсор: SONY STARVIS IMX307/GC2053

Угол обзора: 110°

Апертура: F=2.0

Количество линз: 4

Материал линз: стекло

Максимальное разрешение видео: Full HD (1920*1080)

Способ крепления

- Из коробки возьмите магнитное крепление со сквозным питанием
- Вставьте свободным концом крепление в специальное отверстие на верхней стороне корпуса TrendVision Hybrid Signature.
- Выберите место для крепления на лобовом стекле.
- Прикрепите устройство к лобовому стеклу при помощи кронштейна. Заранее определите точное место установки камеры.
- TrendVision Hybrid Signature необходимо закрепить в горизонтальной плоскости, чтобы не препятствовать получению сигналов полицейских радаров и максимально охватить дорожное полотно.
- Камера должна захватывать изображение в пропорции “30% небо, 70% дорога” для достижения наилучшего результата съемки.
- Подключите кабель питания 12-24В в автомобильную розетку и в магнитное крепление со сквозным питанием.

Установка

Рекомендуемое место крепления

Расположите устройство таким образом, чтобы оно находилось в центре лобового стекла и немного ниже зеркала заднего вида, чтобы дисплей не был закрыт. Посмотрите пример на картинке. Такая установка занимает минимум места на лобовом стекле, не препятствует обзору дороги, устройство находится в непосредственной близости к водителю.



Подключение кабеля питания

Кабель питания от прикуривателя

Пример установки кабеля питания, изображенный на картинке, рекомендован как наиболее безопасный, так как кабель не будет закрывать поле зрения водителя и отвлекать его от вождения.



Автомобильная розетка
(Прикуриватель)

Кабель питания от бортовой сети автомобиля (в комплекте не поставляется)

Проведите кабель питания к блоку предохранителя, как указано на схеме ниже. Соедините кабель питания с блоком предохранителя в соответствии с инструкцией:

- подсоедините кабель питания BATT(+) к цепи, в которой постоянно присутствует питание +12В.
- подсоедините кабель ACC к цепи питания (зажигание).
- подсоедините кабель GND(-) к массе автомобиля.

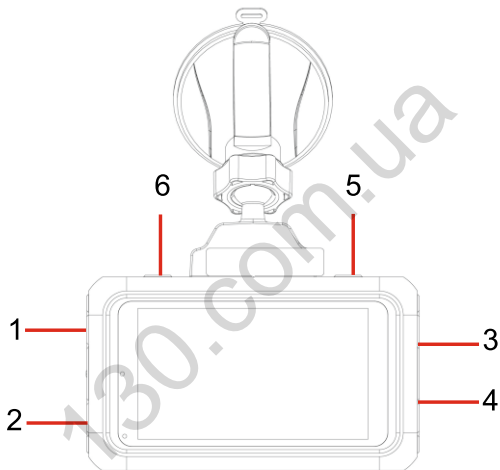


Установка выносной камеры

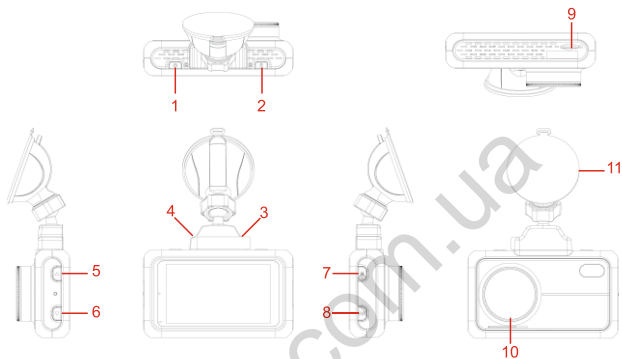
Рисунок ниже показывает пример подключения выносной камеры. Установите камеру в задней части салона автомобиля так, чтобы она не мешала Вам, и при этом был достаточный обзор для съёмки. Подключите камеру к разъёму на корпусе крепления TrendVision Hybrid Signature.



Основные функции



Основные элементы устройства



1	Клавиша вкл.
2	Клавиша блокировки файла
3	Разъём для подключения задней камеры
4	Разъём для подключения питания
5	Клавиша вверх
6	Клавиша вниз
7	Клавиша меню
8	Клавиша ОК
9	Слот для карты памяти
10	CPL-фильтр
11	Крепление

Кнопка	Действие устройства
1	<ul style="list-style-type: none"> - Изменение громкости - Отключение звукового оповещения радара во время детектирования - Перемещение в меню (вверх)
2	<ul style="list-style-type: none"> - Смена режима работы радар-детектора - Перемещение в меню (вниз)
3	<ul style="list-style-type: none"> - Активация меню - Для просмотра видео-файлов зажмите клавишу
4	<ul style="list-style-type: none"> - Смена яркости - Подтверждение пункта в меню
5	<ul style="list-style-type: none"> - Блокировка текущего видео от перезаписи
6	<ul style="list-style-type: none"> - Включение устройства - Удерживайте клавишу для выключения - Активация и остановка записи

Меню регистратора

Дневной режим разрешение

Выбор разрешения записи в дневное время. Устройство позволяет менять режим записи в зависимости от времени суток.

2560*1440	30кад/сек
2304*1296	30кад/сек
1920*1080	60кад/сек
1280*720	60кад/сек
640*320	30кад/сек

Дневная экспозиция

Установка экспозиции для дневного времени.

0,3
0,2
0,1
0
-0,1
-0,2
-0,3

Ночной режим разрешение

Выбор разрешения записи в ночное время.

2560*1440	30кад/сек
2304*1296	30кад/сек
1920*1080	60кад/сек
1280*720	60кад/сек
640*320	30кад/сек

Ночная экспозиция

Установка экспозиции для ночного времени.

0,3
0,2
0,1
0
-0,1
-0,2
-0,3

Дневная яркость

Установка яркости для
дневного времени

0,2
0,1
0
-0,1
-0,2

Ночная яркость

Установка яркости для
ночного времени

0,2
0,1
0
-0,1
-0,2

Начало ночного режима

Установка начала временного промежутка ночного режима

Завершение ночного режима

Установка завершения временного промежутка ночного режима

Датчик движения

При появлении движения в кадре, устройство самостоятельно начнёт запись. Не включайте датчик движения во время езды. Вы можете потерять важную информацию из-за пропуска между файлами. Данная функция позволяет экономить место на карте памяти, и его рекомендуется использовать на стоянке. При этом питание должно быть постоянно включено.

Тип битрейта

Количество мегабит в секунду. Чем выше значение, тем меньше степень сжатия, и файл больше по объёму. При высоком значении требуются производительные карты памяти не ниже формата UHS-I.

Экспозамер

Способ измерения экспозиции. ЦЕНТР - экспозиция настраивается по центру кадра. СРЕДНЯЯ - экспозиция настраивается по всему кадру. ТОЧКА - экспозиция настраивается по самой яркой точке.

WDR

Широкий динамический диапазон. Программный метод увеличения динамического диапазона

Частота

Частота сети. АВТО, 50ГЦ или 60ГЦ.

Цикл записи

Выбор длительности видеофайла. Доступно 1 мин., 2 мин., 3 мин., 5 мин., постоянно.

Микрофон

ВЫКЛ - микрофон отключен. ВКЛ - микрофон включен.

Датчик удара (чувствительность) (G-сенсор)

Настройка чувствительности датчика удара. При ударе записывающийся видео-фрагмент получит атрибут "только для чтения". При заполнении отведенного места защищенные файлы замещаются новыми защищенными файлами.

Поворот изб. фронт. кам.

Функция поворачивает изображение на дисплее.

Таймлепс

Сниженная частота кадров для экономии места на карте памяти.

Оповещение о включении

Устройство будет звуком оповещать Вас о включении.

Меню радар-детектора

Режим

Выбор режима.

- Трасса

Детектирование всех источников радио-излучения.

- Город

Детектирование всех источников радио-излучения и исключение всех известных ложных сигналов.

- Сигнатурный

Детектирование известных источников радио-излучения (исключаются от детектирования такие сигналы как: автоматические двери, радар Арена и т.п.)

- IQ

Режим автоматического переключения режимов

Трасса/Город/Сигнатурный

- Только радар

Отключение детектирования по базе GPS

- Только GPS

Отключение детектирования радарным модулем

Режим беззвучного оповещения

Выбор скоростного значения, при превышении которого будет подаваться звуковое предупреждение и визуальная сигнализация. Если текущая скорость меньше, то индикация будет только визуальная.

Режим автогород

Выбор скоростного порога, при котором детектор в режиме IQ переключится из Сигнатурного режима, в режим Город.

Режим автотрасса

Выбор скоростного порога, при котором детектор в режиме IQ переключится из режима Город, в режим Трасса.

Предел превышения скорости

Скоростное значение, при превышении которого комбо-устройство будет говорить о необходимости снизить скорость.

Максимальная скорость

Значение, при превышении которого устройство будет оповещать Вас о необходимости снизить скорость, даже когда поблизости нет средств фиксации.

Голос

Отключение голосового оповещения.

X диапазон

Активация функции определения X-диапазона

K диапазон

Активация функции определения K-диапазона

Стрелка

Активация функции определения Стрелка

Лазер

Активация функции определения Лазер

Приглушение

Приглушение звукового сигнала в соотношении с указанным значением. После первого сигнала дальнейшие звуковые сигналы будут уменьшены.

Функция AI

Устройство будет оповещать Вас об ограничении скорости на текущем участке дороги. Детектирование скоростного ограничения производится посредством считывания информации с дорожных знаков.

Так как знаки не всегда могут попасть в поле обзора устройства по причине преград, погодных условий и т. п., то не рекомендуем использовать эту функцию как единственный источник информации о скоростном режиме. Данная функция не может заменить в полной мере визуальное обнаружение дорожных знаков водителем.

Звук. оповещ. AI

Скорость, начиная с которой происходит активация звукового оповещения функции детектирования знаков скоростного режима.

Виз. оповещ. AI

Скорость, начиная с которой происходит активация визуального оповещения функции детектирования знаков скоростного режима.

Меню настройки

WiFi

Активация модуля WiFi

Часовой пояс

Выбор часового пояса. Если используется GPS/ГЛОНАСС модуль, то устройство автоматически определит часовой пояс.

Штамп времени/даты

Активация постановки штампа времени и даты на видео.

Штамп скорости

Наложение на видео изображения штампа скорости. Также возможно отключить наложение при превышении скорости. Скоростной лимит постановки штампа устанавливается вручную.

Штамп лого

Наложение штампа на видеозапись Вашего номера авто.

Отключение экрана

Отключение экрана после заданного времени.

Скринсейвер

При включении данной функции при отключении экрана на нём будут показаны время и скорость

Форматирование карты

Данная функция произведёт удаление всех данных на карте памяти и форматирует карту памяти.

Сброс настроек

Все настройки будут установлены по умолчанию.

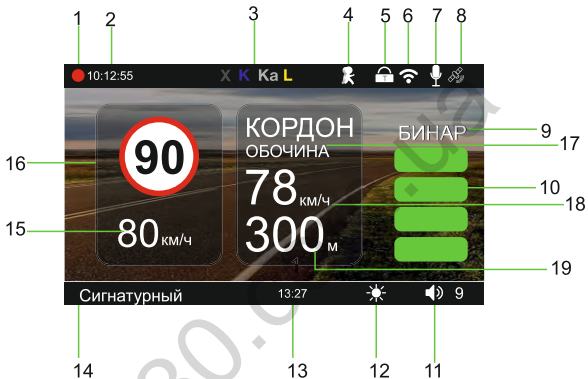
Язык

Выбор языка.

Версия ПО

Версия ПО (прошивки).

Условные обозначения



1. Индикатор записи видео.
Мигание индикатора – ведётся запись.
Отсутствие мигания индикатора – запись остановлена.
2. Продолжительность текущей записи.
3. Цветной символ – диапазон активен.
Бесцветный символ – диапазон отключён.
4. Символ показывает, что включен режим записи по детектору движения.
Символ есть – запись по детектору движения активна.
Символ отсутствует – запись по детектору не активна.
5. Наличие данного символа означает то, что текущий видеофайл защищён от перезаписи.
6. Наличие символа означает, что модуль Wi-Fi включен и возможно подключение к смартфону через приложение.
7. Символ показывает активность микрофона.
8. Данный символ говорит об активности GPS/ГЛОНАСС модуля.
9. Название группы радаров.
10. Уровень сигнала.
11. Уровень громкости.
12. Уровень яркости дисплея.
13. Текущее время.
14. Текущий режим детектирования.
15. Текущая скорость.
16. Ограничение скоростного режима.
17. Наименование камеры.
18. Средняя скорость.
19. Дистанция.

Виды радаров/камер, определяемых по базе GPS, индикация на дисплее:

1	Стац. радар
2	Камера поста ДПС
3	Поток
4	Стрелка
5	Контроль светофоров
6	Ж/Д переезд
7	Мобильная засада
8	Тренога
9	Мобильный пост
10	Пост ДПС
11	Средняя скор. начало
12	Видеоблок
13	МУЛЯЖ
14	Маломощный
15	Грузовой контроль
16	Контроль остановки

Воспроизведение видеофайлов

Сохранённые видеофайлы можно просмотреть на самом устройстве, ПК или в мобильном приложении.

Для просмотра отснятого видео необходимо зажать клавишу «Меню». После этого появится изображение последнего видео. Переключением клавиш, расположенных слева, Вы можете пролистывать ролики в хронологическом порядке.

Остановка воспроизведения – клавиша «Меню»

Старт воспроизведения – клавиша «Меню»

Чтобы удалить файл или снять с него защиту, необходимо войти в подменю воспроизведения. Выбрав необходимый ролик, длительно нажмите клавишу «Меню». После этого выберите необходимую операцию клавишами, расположенными слева, и нажмите «ОК». После этого сделайте выбор и подтвердите его клавишей «ОК»

Обновление прошивки

Обновление прошивки производится с помощью карты памяти или через мобильное приложение.

Для обновления через карту памяти:

- Зайдите на сайт trend-vision.ru
- Перейдите в карточку устройства TrendVision Hybrid Signature, скачайте файл прошивки в пункте «Прошивки, программы и документация».
- Подключите карту памяти к компьютеру.
- Разархивируйте файл(ы), скопируйте файл(ы) прошивки и перенесите на карту памяти.
- Вставьте карту памяти в TrendVision Hybrid Signature, на которое не подаётся питание.
- Подключите к питанию.
- Процесс обновления начнётся автоматически.
- После завершения обновления устройство удалит с карты памяти все файлы обновления и автоматически перезагрузится.

База данных

Обновление прошивки производится с помощью карты памяти или через мобильное приложение.

Для обновления через карту памяти:

- Зайдите на сайт trend-vision.ru
- Перейдите в карточку устройства TrendVision Hybrid Signature, скачайте файл прошивки в пункте «Прошивки, программы и документация».
- Подключите карту памяти к компьютеру.
- Разархивируйте файл(ы), скопируйте файл(ы) прошивки и перенесите на карту памяти
- Вставьте карту памяти в TrendVision Hybrid Signature, на которое не подаётся питание
- Подключите к питанию.
- Процесс обновления начнётся автоматически.
- После завершения обновления устройство удалит с карты памяти все файлы обновления и автоматически перезагрузится.

Положение о гарантии

1. Гарантийный срок составляет:
на встроенные аккумуляторные батареи 6 месяцев.
на устройство 12 месяцев
2. Срок службы оборудования составляет 24 месяца
3. Гарантийные обязательства не распространяются на:
программное обеспечение, входящее в комплект оборудования;
ошибки, содержащиеся в программном обеспечении, не являются основанием для гарантийного ремонта и/или замены оборудования, если только такие ошибки не ведут к невозможности использовать оборудование по его прямому назначению; на аксессуары (кабели, чехлы, крепления, зарядные устройства и т.п.), поставляемые в комплекте с оборудованием.
4. В течение гарантийного срока пользователь имеет право на бесплатное устранение неисправностей и недостатков изделия, возникших как следствие нарушения технологии производства, сборки, применения качественных материалов и комплектующих изделий.
5. Гарантийные обязательства не распространяются на оборудование:
с нарушенными гарантийными пломбами;
с механическими повреждениями;
в случае попытки модифицирования схем и конструктивных исполнений;
в случае попытки модифицирования содержимого BIOS, ПО (любых компонентов ПО) и любых файлов, задействованных в работе электронного изделия;
вышедшего из строя по вине потребителя (несоблюдение требований к условиям эксплуатации оборудования) и/или имеющие следы возгорания, задымления, заливки жидкостями, повреждения электронных цепей;
серийный номер, которого не совпадает с номером, указанным в гарантийном талоне;
6. Гарантийное Обслуживание осуществляется в сроки, указанные в законе «О защите прав потребителей»:
7. Доставка оборудования в сервисные центры осуществляется силами за счёт покупателя. Адрес для опрavelений указанна сайте trend-vision.ru
8. При утере гарантийного талона или внесении в него изменений или дополнений лицами, не уполномоченным поставщиком, все права на гарантийный ремонт аннулируются.

Гарантийный талон

Модель: _____

Серийный номер: _____

Дата продажи (ДД/ММ/ГГ) ____ / ____ / ____

Наименование и адрес торговой организации:

С условиями гарантии ознакомлен. Изделие проверено в моем присутствии и не имеет дефектов. Претензий по работе, комплектности и внешнему виду не имею.

Подпись продавца:

Подпись покупателя:

130.com.ua

130.com.ua

130.com.ua