



РУКОВОДСТВО ПОЛЬЗОВАТЕЛЯ



MINI
model

Содержание

Особенности.....	2
Меры предосторожности.....	2
Рекомендации по эксплуатации литиевых аккумуляторов	3
Комплект поставки.....	4
Установка.....	4
Внешний вид и органы управления.....	5
Переключение режимов.....	5
Режим видео.....	5
Меню видео.....	6
Системные настройки.....	6
Режим просмотра.....	6
Меню просмотра.....	6
Режим фото.....	7
Меню фото.....	7
Дополнительные функции кнопок.....	7
Технические характеристики.....	8
Авторизованные сервисные центры.....	9
Техническая поддержка.....	10

Благодарим Вас за покупку Playme Mini – высокотехнологичного малогабаритного автомобильного видеорежистратора высокой четкости для записи видео во время управления автомобилем. Перед использованием устройства, пожалуйста, внимательно ознакомьтесь с данным руководством. Мы надеемся, что наш продукт будет соответствовать всем Вашим требованиям и прослужит Вам долгое время.

Особенности





- Миниатюрный видеорежистратор с высоким качеством записи видео
- Автоматическое начало записи видео после подключения питания
- Видеозапись в формате HD720
- Наложение информации о дате и времени на видеозапись
- Циклическая запись
- Датчик движения
- Автоматическая запись защищенных от перезаписи файлов
- Режим просмотра видеозаписи
- Запись звука с возможностью отключения
- Встроенный акселерометр (G-сенсор) с регулировкой чувствительности
- Встроенный литиевый аккумулятор
- Поддержка microSD карт от 8 до 32 Гб 10 класса

Меры предосторожности

1. Используйте устройство только по его прямому назначению. Повреждение устройства, вызванное его ненадлежащим использованием, не является гарантийным случаем.
2. Необходимо исключить длительное пребывание устройства в условиях повышенной влажности, пыли, а также воздействия прямых солнечных лучей.
3. Во избежание нарушения изоляции и возникновения короткого замыкания держите провода в стороне от горячих и подвижных частей автомобиля.
4. После выполнения операций по монтажу устройства проверьте надежность его крепления, во избежание падения устройства при движении автомобиля.
5. Не извлекайте и не вставляйте карту памяти во время работы устройства.
6. Не отвлекайтесь на работу с устройством во время движения автомобиля.
7. Производитель не несет ответственности за потерю или повреждение данных в случае повреждения устройства или карты памяти.

8. В случае возникновения неисправности, не ремонтируйте устройство самостоятельно. Вам необходимо незамедлительно выключить устройство и обратиться в сервисный центр Playme.
9. Не прикасайтесь к экрану острыми предметами.
10. Избегайте ударов и жестких воздействий.
11. Оборудование и его принадлежности должны находиться вдали от легковоспламеняющихся, взрывоопасных и агрессивных жидкостей или газа.
12. Очищайте экран и поверхность оборудования влажной мягкой тканью.
13. Используйте автомобильное зарядное устройство, поставляемое производителем.

Рекомендации по эксплуатации литиевых аккумуляторов

1. Для зарядки аккумуляторной батареи пользуйтесь только рекомендованным изготовителем оригинальным автомобильным адаптером питания.
2. Перед первым использованием литиевый аккумулятор необходимо полностью зарядить.
3. Для увеличения срока службы и сохранения емкости аккумулятора не подвергайте его воздействию высоких или низких температур, а также резким перепадам температур. При повышении рабочей температуры литиевого аккумулятора возможно снижение емкости, а при понижении температуры – уменьшение рабочего напряжения. Кроме того, в условиях эксплуатации при температуре ниже 5°C возможна начальная просадка напряжения.
4. Не допускайте замыкания между контактами аккумулятора.
5. Постарайтесь избегать глубокого разряда аккумулятора, так как это может значительно сократить срок службы батареи.
6. Не допускается заряд литиевого аккумулятора при температуре ниже 0°C. Не заряжайте аккумулятор, побывавший на морозе до тех пор, пока он не прогреется до положительной (по Цельсию) температуры. Оптимальная температура для заряда 15-25°C.
7. При низких температурах эффективность аккумулятора резко падает. Устройство с переохлажденным аккумулятором временно может не работать, даже если он полностью заряжен.
8. Если устройство долгое время не будет эксплуатироваться, то рекомендуется зарядить (или разрядить) аккумулятор. Оптимальные условия для длительного хранения литиевых аккумуляторов – 40-50% емкости, температура хранения - от +5°C до +20°C.
9. Индикация уровня заряда аккумулятора:  - разряжен,  - низкий уровень,  - средний уровень,  - полностью заряжен.

10. Зарядить аккумулятор можно с помощью автомобильного зарядного устройства, либо с помощью кабеля USB, подключенного к компьютеру

Комплект поставки

Видеорегистратор 	Кронштейн крепления 
Зарядное устройство 	USB кабель 
Руководство пользователя 	

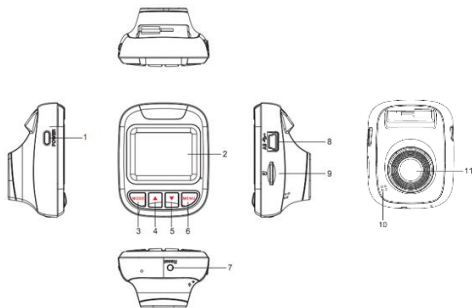
* Комплект поставки устройства, его технические и функциональные характеристики могут быть изменены производителем без предварительного уведомления.

**Срок службы видеорегистраторов PLAYME, установленный производителем, составляет 2 года при условии, что они эксплуатируются в строгом соответствии с данным руководством

Установка

1. Закрепите кронштейн в месте, где регистратор не будет мешать обзору (например, за зеркалом заднего вида).
2. Установите видеорегистратор на кронштейне и поверните ручку по стрелке до упора.
3. Вставьте в разъем питания прилагаемый шнур питания зарядного устройства.
4. Отрегулируйте держатель и направление камеры с предварительным просмотром изображения на дисплее, чтобы изменить угол съемки.

Внешний вид и органы управления



- | | |
|---------------------------|--------------------------------|
| 1. Кнопка POWER (Питание) | 7. Кнопка RESET (Перезагрузка) |
| 2. Дисплей | 8. USB - разъем |
| 3. Кнопка MENU (Меню) | 9. Слот SD - карты |
| 4. Кнопка UP ▲ (Вверх) | 10. Динамик |
| 5. Кнопка DN ▼ (Вниз) | 11. Объектив камеры |
| 6. Кнопка OK | |

Переключение режимов

Когда видеорегистратор находится в режиме записи нажатием кнопки OK остановите запись. В нижней части экрана будут отображаться значки режимов работы устройства.

Для выбора режима просмотра нажмите кнопку UP ▲ .

Для переключения в режим фото нажмите кнопку DN ▼ .

Для возобновления записи видео нажмите кнопку OK.

Режим видео

Во время записи кратковременно нажмите кнопку OK для остановки записи.

Нажмите кнопку MENU для переключения в меню видеорегистратора. Для перехода в меню системных настроек необходимо повторно нажать кнопку MENU.

Короткими нажатиями кнопок UP ▲ и DN ▼ выберите параметр и подтвердите выбор нажатием кнопки OK. Далее кнопками UP ▲ / DN ▼ установите необходимое значение параметра и подтвердите выбор нажатием кнопки OK.

Меню видео

1. Разрешение: 1920x1080 / 1440x1080 / 1280x720 / 848x480 / 640x480 / 320x240
2. Циклическая съемка: Выкл / 1мин / 3мин / 5мин / 10мин
3. Экспозиция: +2.0,+5/3,+4/3,+1.0,+2/3,+1/3,+0.0,-1/3,-2/3,-1.0,-4/3,-5/3,-2.0
4. Распознавание движения: Выкл / Вкл
5. Запись Аудио: Выкл / Вкл
6. Штмп даты/времени: Выкл / Вкл
7. Гироскоп: Выкл / Высокий / Средний / Низкий
8. Звук клавиш: Выкл / Вкл
9. Контроль парковки: Выкл / Вкл

Системные настройки

1. Дата и время: ГГГГ/ММ/ДД ЧЧ/ММ/СС – настройка даты и времени
2. Автовключение: Выкл /1мин / 3мин
3. Язык: Английский / Упрощенный Китайский / Классический Китайский / Японский / Русский – выбор языка интерфейса
4. Частота: 50Гц / 60Гц – частота сети
5. Подсветка: Выкл /3мин /5мин /10мин – отключение экрана
6. Номер машины: ввод номера автомобиля
7. Поворот изображения: Выкл / Вкл – поворот изображения на 180°
8. Форматировать: Отмена / ОК – форматирование карты памяти
9. Настройка по умолчанию: Отмена / ОК – восстановление заводских настроек
10. Версия: информация о версии прошивки

Режим просмотра

В режиме воспроизведения короткими нажатиями кнопок UP ▲ и DN ▼ можно выбирать файл для просмотра. По нажатию кнопки ОК начнется воспроизведение выбранного файла. Для входа в Меню просмотра нажмите кнопку MENU. Повторное нажатие переведет регистратор в Меню настроек.

Меню просмотра

1. Удалить: Удалить текущую / удалить все
 2. Защита: Блокировка Текущего / Разблокировать / Блокировать Все / Разблокировать Все
- Выход из режима просмотра осуществляется длительным нажатием кнопки MENU.

Режим фото

В режиме фото нажатиями кнопки UP ▲ изменяется масштаб фотосъемки. Нажатием кнопки DN ▼ производится фотосъемка. По нажатию кнопки OK устройство возвращается в режим ожидания. Для входа в Меню фото нажмите кнопку MENU. Повторное нажатие кнопки MENU переведет регистратор в Меню настроек.

Меню фото

1. Режим съемки: Одиночный / Таймер 2с / Таймер 5с / Таймер 10с
2. Разрешение: 12м 4032x3024 / 10м 3648x2736 / 8м 3264x2448 / 5м 2592x1944 / 3мп 2048x1536 / 2MHD 1920x1080 / VGA 640x480 / 1.3 М 1280x960
3. Серия: Выкл / Вкл
4. Качество: Высокое / Нормальный / Экономика
5. Четкость: Сильная / Нормальная / Мягкая
6. Баланс белого: Авто/ Дневной Свет/ Облачно/ Вольфрам
7. Цвет: Цвет / Черный-белый / Сепия
8. ISO: Авто / 100 / 200 / 400
9. Экспозиция: +2.0,+5/3,+4/3,+1.0,+2/3,+1/3,+0.0,-1/3,-2/3,-1.0,-4/3,-5/3,-2.0
10. Стабилизация: Выкл / Вкл
11. Быстрый просмотр: Выкл / 2 сек / 5 сек
12. Штмп Даты: Выкл / Дата / Дата/Время

Дополнительные функции кнопок

Когда камера находится в режиме записи, нажатием на кнопку MENU масштабирование видеосъемки. Кнопкой UP ▲ Выкл/Вкл запись звука. Кнопкой DN ▼ записываемый файл помечается как защищенный от перезаписи. В случае «зависания» устройства нажмите кнопку RESET, чтобы его перезагрузить.

Технические характеристики

Название	Описание
Матрица	1.3 Мп, КМОП
Объектив	Угол обзора 120°
Процессор	NTK 96223
Дисплей	1.5" ЖК
Напряжение питания	5 В
Ток потребления	≤1000мА
Емкость аккумулятора	120мАч
Рабочая температура	0°С ~ 60°С
Температура хранения	-10°С ~60°С
G - сенсор	Есть
Формат видео	AVI
Тип карты памяти	MicroSD (от 8 до 32 ГБ, класс 6 и выше)
HDMI выход	Поддерживается

Авторизованные сервисные центры

Москва, Бульвар Маршала Рокоссовского, д.3. Тел.: 8(499)168-47-15
Архангельск, ул. Воскресенская, 101, салон Евросеть, тел: 8(800)770-7887, 8(909)556-0218
Барнаул, Социалистический проспект, 130, тел: 8(3852)251-874, 8(963)520-9157
Барнаул, Павловский тракт, 51, тел: 8(3852)38-68-36
Благовещенск, ул. Зейская, 136, тел: 8(4162)22-19-89
Брянск, ул. Костычева, 70, тел: 8(4832)62-56-49
Владивосток, Океанский проспект, 15а /3 эт, тел: 8(4232)30-02-53
Владимир, ул. Мира, 44/9, тел: 8(4922)53-15-05
Волгоград, 7-й Гвардейской ул, 19, тел: 8(8442)43-93-10, 8(8442)43-93-11
Вологда, ул. Батюшкова, 11, оф 416, тел: 8(800)770-7887
Воронеж, ул. Плехановская, 21, тел: 8(800)770-7887
Воронеж, ул. Ф.Энгельса, 52, тел: 8(800)770-7887 (только юрид. лица)
Екатеринбург, ул. Серафимы Дерябиной, 24, тел: 8(800)770-7887 (только юрид. лица)
Екатеринбург, пер. Банковский, 8, тел: 8(800)770-7887
Иваново, ул. Смирнова, 47, тел: 8(4932)32-60-12
Иркутск, ул. Фридриха Энгельса, 86, тел: 8(3952)28-83-08, 8(3952)94-25-85, 8(964)359-95-85
Казань, ул. Левобулачная, 24, тел: 8(843)526-03-31
Калининград, ул. Мусоргского, 10, тел: 8(800)770-7887
Кемерово, пр. Октябрьский, 36, тел: 8(961)708-57-39
Киров, ул. Ленина, 69, корп. 7, тел: 8(8332)38-32-03
Краснодар, ул. Кубанская, 55, тел: 8(905)402-78-87, 8(861)298-74-61
Красноярск, ул. Полтавская, 38, стр. 1, тел: 8(391)296-13-14, 8(391)296-94-97, 8(963)261-40-54
Нижний Новгород, ул. Ванеева, 1, тел: 8(831)220-08-99
Новокузнецк, ул. Грдины, 27, тел: 8(961)713-90-90
Новосибирск, ул.Орджоникидзе, 37, тел: 8(383)210-50-13
Новосибирск, мкрн. Горский, 8а, тел: 8(383)210-50-13
Омск, просп. Карла Маркса, 41, оф. 328, тел: 8(3812)30-34-90, 8(962)031-20-90
Оренбург, ул. Постникова, 36, тел: 8(3532)78-17-06
Пенза, ул. Московская, 34, тел: 8(8412)56-44-35
Пенза, Строителей пр-т, 5, тел: 8(8412)92-07-95
Пермь, ул. Мира, 11, тел: 8(800)770-7887
Ростов-на-Дону, ул.50-летия Ростсельмаша, 1/52, эт. 6, оф. 616, тел: 8(961)302-77-55, 8(918)504-45-02, 8(918)500-19-46 (только юрид. лица)
Рязань, ул. Кудрявцева, 66, тел: 8(800)770-7887

Самара, ул. Московское шоссе, 15Б, ТЦ «Русь на Волге» 1эт, салон «Евросеть»,
тел: 8(846)266-54-46

Самара, ул. Самарская, 270, тел: 8(846)200-89-25

Самара, ул. Партизанская, 19, 1 эт. - физ.лица (3 эт. - юрлица), тел: 8(846)200-89-25

Санкт-Петербург, Левашовский пр., 12, литер А, оф 421, тел: 8(964)390-84-08,
8(812)449-09-84, доб.44958 (только юрид. лица)

Санкт-Петербург, Средний пр., 36/40, тел: 8(800)770-7887

Санкт-Петербург, пр.Просвещения, 19, тел: 8(800)770-7887

Саратов, ул. Большая Казачья, 35, тел: 8(8452)57-20-52

Сургут, пр-т Комсомольский, 13, тел: 8(800)770-7887

Тамбов, ул. Носовская, 9, тел: 8(800)770-7887

Тверь, Чайковского пр-т, 100, тел: 8(4822)32-10-10

Тольятти, ул. Ленинградская, 43, тел: 8(800)770-7887

Тюмень, ул. 30 лет Победы, 6/3, тел: 8(800)770-7887

Уфа, ул. Цюрупы, 124, тел: 8(347)292-40-61

Хабаровск, ул. Волочаевская, 123, тел: 8(4212)41-00-71, доб. 89117 (только юрид.
лица)

Хабаровск, ул. Ленинградская, 34, тел: 8(4212)41-00-71

Челябинск, ул. Каслинская, 32, тел: 8(800)770-7887

Череповец, ул.Ленина, 59, тел: 8(800)770-7887

Ярославль, ул. Советская, 23/16, тел: 8(4852)74-40-22

Техническая поддержка

Информацию о расположении авторизованных сервисных центров можно получить в местах приобретения товаров PlayMe, на сайте <http://playme-russia.ru> и по электронной почте - service@playme-russia.ru

