



ТЕЛЕФОНЫ

(044) 360-7-130
(050) 336-0-130
(063) 788-0-130
(067) 233-0-130
(068) 282-0-130

130
COM.UA

Интернет-магазин
автотоваров



ICO

294-0-130
597-0-130

SKYPE
km-130

АВТОМАГНИТОЛЫ — Магнитолы • Медиа-ресиверы и станции • Штатные магнитолы • CD/DVD чейнджеры • FM-модуляторы/USB адаптеры • Flash память • Переходные рамки и разъемы • Антенны • Аксессуары | **АВТОЗВУК** — Акустика • Усилители • Сабвуферы • Процессоры • Кроссоверы • Наушники • Аксессуары | **БОРТОВЫЕ КОМПЬЮТЕРЫ** — Универсальные компьютеры • Модельные компьютеры • Аксессуары | **GPS НАВИГАТОРЫ** — Портативные GPS • Встраиваемые GPS • GPS модули • GPS трекеры • Антенны для GPS навигаторов • Аксессуары | **ВИДЕОУСТРОЙСТВА** — Видеорегистраторы • Телевизоры и мониторы • Автомобильные ТВ тюнеры • Камеры • Видео модули • Транскодеры • Автомобильные ТВ антенны • Аксессуары | **ОХРАННЫЕ СИСТЕМЫ** — Автосигнализации • Мотосигнализации • Механические блокираторы • Имобилайзеры • Датчики • Аксессуары | **ОПТИКА И СВЕТ** — Ксенон • Биксенон • Лампы • Светодиоды • Стробоскопы • Оптика и фары • Омыватели фар • Датчики света, дождя • Аксессуары | **ПАРКТРОНИКИ И ЗЕРКАЛА** — Задние парктроники • Передние парктроники • Комбинированные парктроники • Зеркала заднего вида • Аксессуары | **ПОДОГРЕВ И ОХЛАЖДЕНИЕ** — Подогревы сидений • Подогревы зеркал • Подогревы дворников • Подогревы двигателей • Автохолодильники • Автокондиционеры • Аксессуары | **ТЮНИНГ** — Виброизоляция • Шумоизоляция • Тонировочная пленка • Аксессуары | **АВТОАКСЕССУАРЫ** — Радар-детекторы • Громкая связь Bluetooth • Стеклоподъемники • Компрессоры • Звуковые сигналы, СГУ • Измерительные приборы • Автопылесосы • Автокресла • Разное | **МОНТАЖНОЕ ОБОРУДОВАНИЕ** — Установочные комплекты • Обивочные материалы • Декоративные решетки • Фазоинверторы • Кабель и провод • Инструменты • Разное | **ПИТАНИЕ** — Аккумуляторы • Преобразователи • Пуско-зарядные устройства • Конденсаторы • Аксессуары | **МОРСКАЯ ЭЛЕКТРОНИКА И ЗВУК** — Морские магнитолы • Морская акустика • Морские сабвуферы • Морские усилители • Аксессуары | **АВТОХИМИЯ И КОСМЕТИКА** — Присадки • Жидкости омывателя • Средства по уходу • Полироли • Ароматизаторы • Клеи и герметики | **ЖИДКОСТИ И МАСЛА** — Моторные масла • Трансмиссионные масла • Тормозные жидкости • Антифризы • Технические смазки



В магазине «130» вы найдете и сможете купить в Киеве с доставкой по городу и Украине практически все для вашего автомобиля. Наши опытные консультанты предоставят вам исчерпывающую информацию и помогут подобрать именно то, что вы ищете. Ждем вас по адресу

<http://130.com.ua>



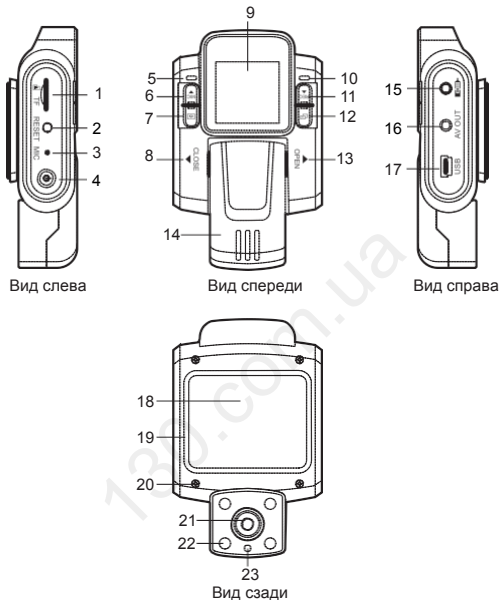
ParkCity DVR HD 330

Цифровой автомобильный
видеорегиcтpатор



Благодарим Вас за покупку нашего видеорегиcтpатора.
Перед применением, пожалуйста прочтите данное руководство пользователя.

Внешний вид и органы управления DVR HD 330



1. Слот Micro SD

2. Кнопка Reset

3. Микрофон

4. Кнопка Power

5. Индикатор Mic

6. Кнопка Mic

7. Кнопка Mode

8. Направление фиксации

9. Дисплей

10. Индикатор Rec

11. Кнопка Rec

12. Кнопка Switch

13. Направление снятия

14. Корпус камеры

15. Вход AV- In (опция)

16. Выход AV- Out

17. Интерфейс USB

18. Двухсторонний скотч

19. Кронштейн

20. Отверстие

21. Объектив камеры

22. ИК диод подсветки

23. Датчик вкл. подсветки

Монтаж устройства

1. Аккуратно вставьте карту памяти Micro SD в предназначенный слот.
2. Установите устройство на лобовое стекло или панель приборов, используя для этого прилагаемый кронштейн.
Перед тем как установить устройство, очистите место установки от грязи и пыли, используя мягкую чистую ткань или салфетку.
3. Подключите устройство к прикуривателю, используя автомобильный адаптер.
4. Отрегулируйте положение камеры, для наилучшего ведения съемки.
Нажмите кнопку "Mic" или "Rec", чтобы убедиться в правильном положении камеры.
6. Включите зажигание и устройство автоматически начнет запись.

Использование устройства

Внимание: Перед началом использования устройства, необходимо зарядить аккумуляторную батарею.

***Автоматическая запись видео**

1. Включите зажигание.
2. Устройство автоматически начнет запись; По умолчанию длительность одного фрагмента видеозаписи составляет 2 мин.
3. Для разворота изображения на 180°, нажмите и удерживайте кнопку "Mic" в течение 3 сек.
Нажатие и удержание в течение 3 сек. кнопки "Rec", отменит разворот изображения (настройка разворота изображения сохраняется).
4. Выключите зажигание.
5. Устройство закончит запись, сохранит файл и выключится.

***Ручная запись видео**


1. Включите устройство и нажмите кнопку "Rec", чтобы начать запись.
2. Для разворота изображения на 180°, нажмите и удерживайте кнопку "Mic" в течение 3 сек.
Нажатие и удержание в течение 3 сек. кнопки "Rec", отменит разворот изображения (настройка разворота изображения сохраняется).
3. Нажмите кнопку "Rec" еще раз, чтобы остановить запись.

***Фотоснимок**

1. Включите зажигание.
2. Устройство автоматически начнет запись.
3. В режиме видео, нажмите кнопку "Mode", чтобы войти в режим съемки фото.
4. Еще раз нажмите кнопку "Mode", чтобы сделать снимок.
5. Нажмите кнопку "Rec", чтобы вернуться в режим записи видео.


***Детектор движения**

1. При включенном устройстве, нажмите и удерживайте кнопку "Switch", чтобы включить режим записи по детектору движения, на дисплее появится иконка "🚗".



2. Если режим записи по детектору движения включен, то при наличии движения в кадре, устройство автоматически начнет запись, во время записи иконка  будет медленно мигать.

Когда движение в кадре прекратится, устройство автоматически остановит запись.

Внимание: В этом режиме дисплей будет автоматически отключаться через 10 сек., для его включения нажмите кнопку "Switch", при этом дисплей включится и снова отключится через 10 сек.

3. При повторном нажатии и удержании кнопки "Switch", детектор движения будет выключен и иконка  исчезнет.

***Ночной режим**


1. При включенном устройстве, нажмите кнопку "Power" для включения ночного режима, если уровень освещенности низкий, то ИК подсветка включится автоматически, при этом иконка на дисплее изменит свой вид с  на .
2. Повторное нажатие кнопки "Power" выключит ночной режим.

***Разворот изображения**

Для разворота изображения на 180°, нажмите и удерживайте кнопку "Mic" в течение 3 сек.

Нажатие и удержание в течение 3 сек. кнопки "Rec", отменит разворот изображения (настройка разворота изображения сохраняется).

***G-сенсор**

Если устройство находится в режиме записи и при этом происходит, резкое изменение ускорения автомобиля (разгон, торможение, тряска, ДТП) на дисплее появляется иконка . При этом текущий файл будет защищен от последующей перезаписи и сохранен с именем "SPECxxx".

***Просмотр**

1. При включенном устройстве, нажмите и удерживайте кнопку "Mode", для входа в режим просмотра.
2. Для выбора файла используйте кнопки "Mic" и "Rec".
3. Нажмите кнопку "Mode", чтобы начать/остановить воспроизведение видеозаписи.
4. Повторно нажмите и удерживайте кнопку "Mode", для выхода из режима просмотра.

***Установка даты/времени**

1. Перед началом использования устройства необходимо установить дату/время.
2. Создайте текстовый файл с именем "time", в котором укажите текущие дату/время в формате "год-месяц-день часы:минуты:секунды", например, текущие дата/время 2012-02-16 11:36:45, тогда в текстовом файле нужно указать "2012-02-16 11:36:45" и сохранить этот файл в корневом каталоге карты памяти Micro SD.
3. Вставьте карту памяти Micro SD в устройство и включите его, текущие дата/время обновятся автоматически.

***Форматирование карты памяти**

1. Войдите в режим просмотра, удерживая кнопку "Mode".
2. Находясь в режиме просмотра, нажмите и удерживайте кнопку "Switch" пока не появится надпись "Формат" с выбором действия – Да/Нет.
3. С помощью кнопок "Mic" и "Rec" выберите необходимое действие – Да/Нет и подтвердите выбор нажатием кнопки "Mode".
После завершения или отмены форматирования устройство вернется в режим видеосъемки.

***Съемный диск**

1. Выключите устройство и подключите его к ПК с помощью USB кабеля.
2. ПК определит устройство, как съемный диск, а на дисплее устройства появится соответствующая иконка.
3. Откройте съемный диск в проводнике ПК и Вы сможете просматривать записанные файлы, находящиеся на этом диске.

***Веб-камера**

1. Пожалуйста, установите драйвер веб-камеры с диска, прилагаемого к устройству.
2. Удерживая кнопку "Red", подключите выключенное устройство к ПК с помощью USB кабеля, удерживайте кнопку "Rec" пока на дисплее устройства не появится иконка веб-камеры. После этого устройство будет работать в режиме веб-камеры.

Описание функций кнопок

Режим записи видео

Функция	Кнопка	Действие	Описание
Вкл/Выкл питания	Кнопка Power	Удержание	Вкл/Выкл питания устройства
Ночной режим	Кнопка Power	Короткое нажатие	Вкл/Выкл ИК подсветки (срабатывает автоматически по датчику освещенности)
Вкл/Выкл дисплея	Кнопка Switch	Короткое нажатие	Вкл/Выкл дисплея во время работы устройства
Детектор движения	Кнопка Switch	Удержание	Вкл/Выкл детектора движения во время работы устройства

Запись видео	Кнопка Rec	Короткое нажатие	Вкл/Выкл режима записи видео
Разворот изображения	Кнопка Mic	Удержание	Разворот изображения на 180° во время работы устройства
Разворот изображения	Кнопка Rec	Удержание	Разворот изображения на 180° во время работы устройства (возврат в исходное состояние)
Микрофон	Кнопка Mic	Короткое нажатие	Вкл/Выкл записи со звуком во время работы устройства
Фотоснимок	Кнопка Mode	Короткое нажатие	Вход/Выход в режим фото, получение фотоснимка
Просмотр	Кнопка Mode	Удержание	Вход/Выход в режим просмотра

Режим просмотра

Функция	Кнопка	Действие	Описание
Воспроизведение	Кнопка Mode	Короткое нажатие	Нажмите для начала/остановки воспроизведения видеозаписи
Предыдущий файл	Кнопка Mic	Короткое нажатие	Нажмите для перехода к предыдущему файлу
Следующий файл	Кнопка Rec	Короткое нажатие	Нажмите для перехода к следующему файлу
Выход из режима просмотра	Кнопка Mode	Удержание	Нажмите для выхода из режима просмотра

Технические характеристики устройства:

Матрица	CMOS 1Мп
Объектив	Угол зрения 120°
Дисплей	1.5" TFT LCD
Разрешение видео	1280x720 (30 к/с)
Разрешение фото	4032x3024
Автоматическая перезапись	Поддерживается
Циклическая запись	Поддерживается
Детектор движения	Поддерживается
Режим ночной съемки	Поддерживается
Штамп даты/времени	Поддерживается
G-сенсор	Поддерживается
Автоматическая запись	Поддерживается
Просмотр	Поддерживается
Веб-камера	Поддерживается
Съемный диск	Поддерживается
Видеовыход	Поддерживается
Интерфейсы	AV/USB
Температура хранения	-20°C~60°C
Рабочая температура	0°C~40°C
Рабочая влажность	15-65%RH
Тип карты памяти	Micro SDHC
Объем карты памяти	До 32 Гб/Класс 4 и выше
Аккумулятор	250 мАч литиево-полимерный
Потребляемая мощность	150 мА
Напряжение питания	5В

Комплект поставки



Видеорегистратор



Руководство
пользователя



Диск с ПО



GPS кабель



AV кабель



Автомобильный
адаптер



USB кабель



Карта памяти
micro SD, 4 ГБ
(опционально)

Примечания:

1. Для ведения записи, необходимо вставить карту памяти Micro SD в устройство.
2. Записываемые видео файлы по умолчанию имеют длительность 2 мин., когда карта памяти будет заполнена, ранее сохраненные файлы, будут удаляться и заменяться более новыми.
Пауза между сохраняемыми файлами составляет 3 сек., т.е. события, произошедшие в этот период, записаны не будут.
3. Напряжение питания устройства 5В, используйте только комплектный автомобильный адаптер.

Срок службы видеорегистраторов ParkCity, установленный производителем, составляет 4 года при условии, что они эксплуатируются в строгом соответствии с данным руководством.

Комплект поставки устройства и его технические характеристики, могут быть изменены производителем без предварительного уведомления.

Редакция № 5