



ТЕЛЕФОНЫ

(044) 338-0-130  
(050) 332-0-130  
(063) 577-0-130  
(067) 353-0-130

130  
COM.UA

Интернет-магазин  
автотоваров



SKYPE  
km-130

**АВТОМАГНИТОЛЫ** — Магнитолы • Медиа-ресиверы и станции • Штатные магнитолы • CD/DVD чейнджеры • FM-модуляторы/USB адаптеры • Flash память • Переходные рамки и разъемы • Антенны • Аксессуары | **АВТОЗВУК** — Акустика • Усилители • Сабвуферы • Процессоры • Кроссоверы • Наушники • Аксессуары | **БОРТОВЫЕ КОМПЬЮТЕРЫ** — Универсальные компьютеры • Модельные компьютеры • Аксессуары | **GPS НАВИГАТОРЫ** — Портативные GPS • Встраиваемые GPS • GPS модули • GPS трекеры • Антенны для GPS навигаторов • Аксессуары | **ВИДЕОУСТРОЙСТВА** — Видеорегистраторы • Телевизоры и мониторы • Автомобильные ТВ тюнеры • Камеры • Видеомодули • Транскодеры • Автомобильные ТВ антенны • Аксессуары | **ОХРАННЫЕ СИСТЕМЫ** — Автосигнализации • Мотосигнализации • Механические блокираторы • Имобилайзеры • Датчики • Аксессуары | **ОПТИКА И СВЕТ** — Ксенон • Биксенон • Лампы • Светодиоды • Стробоскопы • Оптика и фары • Омыватели фар • Датчики света, дождя • Аксессуары | **ПАРКТРОНИКИ И ЗЕРКАЛА** — Задние парктроники • Передние парктроники • Комбинированные парктроники • Зеркала заднего вида • Аксессуары | **ПОДОГРЕВ И ОХЛАЖДЕНИЕ** — Подогревы сидений • Подогревы зеркал • Подогревы дворников • Подогревы двигателей • Автохолодильники • Автокондиционеры • Аксессуары | **ТЮНИНГ** — Виброизоляция • Шумоизоляция • Тонировочная пленка • Аксессуары | **АВТОАКСЕССУАРЫ** — Радар-детекторы • Громкая связь Bluetooth • Стеклоподъемники • Компрессоры • Звуковые сигналы, СГУ • Измерительные приборы • Автопылесосы • Автокресла • Разное | **МОНТАЖНОЕ ОБОРУДОВАНИЕ** — Установочные комплекты • Обивочные материалы • Декоративные решетки • Фазоинверторы • Кабель и провод • Инструменты • Разное | **ПИТАНИЕ** — Аккумуляторы • Преобразователи • Пуско-зарядные устройства • Конденсаторы • Аксессуары | **МОРСКАЯ ЭЛЕКТРОНИКА И ЗВУК** — Морские магнитолы • Морская акустика • Морские сабвуферы • Морские усилители • Аксессуары | **АВТОХИМИЯ И КОСМЕТИКА** — Присадки • Жидкости омывателя • Средства по уходу • Полироли • Ароматизаторы • Клеи и герметики | **ЖИДКОСТИ И МАСЛА** — Моторные масла • Трансмиссионные масла • Тормозные жидкости • Антифризы • Технические смазки



В магазине «130» вы найдете и сможете купить в Киеве с доставкой по городу и Украине практически все для вашего автомобиля. Наши опытные консультанты предоставят вам исчерпывающую информацию и помогут подобрать именно то, что вы ищете. Ждем вас по адресу

<http://130.com.ua>



# Locki M-3



## НЕ ДАЙТЕ ШАНС УГОНЩИКАМ! ПРОТИВОУГОННАЯ СИСТЕМА ПРОТИВОУГОНКА-СЕКРЕТКА

### ПРИНЦИП РАБОТЫ:

- НА АВТОМОБИЛЬ СКРЫТО УСТАНОВЛИВАЕТСЯ БЛОК УПРАВЛЕНИЯ И ОТКЛЮЧАЕТ ТАКИЕ СИСТЕМЫ, КАК: СТАРТЕР, БЕНЗОНАСОС, БЛОК УПРАВЛЕНИЯ ДВИГАТЕЛЕМ, ФОРСУНКИ И Т.Д. НА ВАШ ВЫБОР.
- ЗАВЕСТИ АВТОМОБИЛЬ МОЖНО ТОЛЬКО ПОСЛЕ НАЖАТИЯ КНОПКИ НА БРЕЛОКЕ-ПУЛЬТЕ, НАПРАВЛИВ ЕГО В СЕКРЕТНОЕ МЕСТО В САЛОНЕ АВТОМОБИЛЯ.
- ДЛЯ ПОСТАНОВКИ АВТОМОБИЛЯ В РЕЖИМ ОХРАНЫ НЕОБХОДИМО ПОВТОРНО НАЖАТЬ КНОПКУ НА БРЕЛОКЕ.



### ПРЕИМУЩЕСТВА НАШЕЙ ПРОТИВОУГОННОЙ СИСТЕМЫ:



НЕ СЧИТЫВАЕТСЯ КОДТРАБЕРАМИ.  
НЕТ РАДИОСИГНАЛОВ В ОТЛИЧИИ ОТ  
АВТОСИГНАЛИЗАЦИИ И ИММОБИЛАЙЗЕРОВ.

НЕ СКАНИРУЕТСЯ СКАНЕРАМИ, МАГНИТНЫХ  
И ЭЛЕКТРИЧЕСКИХ ПОЛЕЙ НЕ СОЗДАЕТ  
(КАК ГЕРЦОНОВЫЙ ДАТЧИК, ЭЛЕКТРОННЫЕ ЧИПЫ И МЕТКИ).

НЕ ВЗЛАМЫВАЕТСЯ КОЛОВОРОТАМИ,  
БАМПИНГ-КЛЮЧАМИ, НЕТ ЗАМКОВ,  
ЛАМПОЧЕК, КНОПОК - ВАЛЕТ И Т.Д.

НЕ ПОДАВЛЯЕТСЯ ГАУШКАМИ. НЕТ GSM И  
GSM СИГНАЛОВ (КОТОРЫЕ ГАУШАТСЯ, ЧТОБЫ  
ВЫ НЕ СМОГЛИ НАЙТИ СВОЙ АВТОМОБИЛЬ ПОСЛЕ УГОНА).

НЕТ АБОНЕНТСКОЙ ПЛАТЫ. ПОДХОДИТ ВСЕМ  
МАРКАМ АВТОМОБИЛЕЙ НЕ КИТАЙСКОГО  
ПРОИЗВОДСТВА. ГОД ГАРАНТИИ. ЗАМЕНА - БЕСПЛАТНО.

### УНИКАЛЬНАЯ РАЗРАБОТКА:

ПРОТИВОУГОННАЯ СИСТЕМА РАЗРАБОТАНА В УКРАИНЕ.  
УСТАНОВЛИВАЕТСЯ, КАК **ОСНОВНАЯ ЗАЩИТА** ОТ УГОНА НА ВАШ АВТОМОБИЛЬ.

ДЕТАЛИ ПО ТЕЛЕФОНУ:  
(044) 599-96-58,  
(073) 451-21-31  
ИЛИ НА САЙТЕ:  
[WWW.LOCKI.COM.UA](http://WWW.LOCKI.COM.UA)

**3** ТОЧКИ БЛОКИРОВКИ

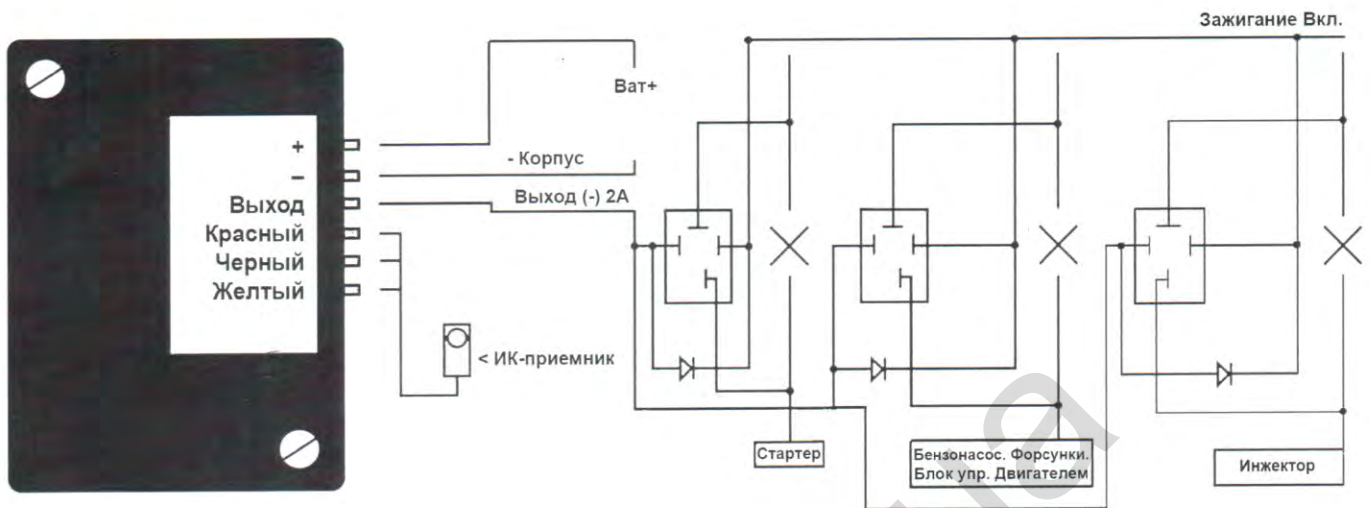
**ЧТОБЫ НЕ ПЕРЕЖИВАТЬ О СВОЁМ АВТОМОБИЛЕ ДНЁМ И СПОКОЙНО СПАТЬ НОЧЬЮ РЕКОМЕНДУЕМ ВАМ УСТАНОВИТЬ НАШУ ПРОТИВОУГОННУЮ СИСТЕМУ  
АВТОСИГНАЛИЗАЦИЯ - ЭТО ЗАЩИТА ОТ ХУЛИГАНОВ. ПРОТИВОУГОННАЯ СИСТЕМА - ЭТО ЗАЩИТА ОТ УГОНЩИКОВ!**

### ТЕХНИЧЕСКАЯ ХАРАКТЕРИСТИКА:

КАЖДЫЙ БЛОК УПРАВЛЕНИЯ ВИДИТ ТОЛЬКО СВОЙ БРЕЛОК.  
В КАЖДЫЙ БРЕЛОК ПРОПИСАН ИНДИВИДУАЛЬНЫЙ (НЕПОВТОРИМЫЙ) ЦИФРОВОЙ КОД.  
ОТКЛЮЧАЕТ КАК ОДНУ, ТАК И НЕСКОЛЬКО ЭЛЕКТРОЩЕПЕЙ ОДНОВРЕМЕННО  
БРЕЛОК ПЕРЕДАЕТ СИГНАЛ ТОЛЬКО В САЛОНЕ АВТОМОБИЛЯ.

**ПО ДАННЫМ ПОЛИЦИИ И СМИ:**  
В УКРАИНЕ ЗА 2016 ГОД ЗАФИКСИРОВАНО БОЛЕЕ 9500 УГОНОВ.  
ИЗ НИХ НАХОДЯТ МЕНЕЕ 8% АВТОМОБИЛЕЙ.  
ОЧЕНЬ НЕОСМОТРИТЕЛЬНО - НИЧЕГО НЕ ПРЕДПРИНИМАТЬ  
И НАДЕЯТСЯ, ЧТО "ПРОНЕСЁТ".

# Техническая инструкция по установке противоугонной системы М-3 «LOCKI»



## ПРИНЦИП РАБОТЫ:

Направить Брелок на ИК-приемник. При нажатии кнопки прозвучит один звуковой сигнал, означающий активацию противоугонной функции. Для снятия с охраны повторно нажать кнопку на Брелоке. Прозвучит два коротких звуковых сигнала, означающих деактивацию противоугонной функции.

## РЕКОМЕНДАЦИИ ПО МОНТАЖУ:

ИК-приемник должен устанавливаться в скрытом месте, но в зоне досягаемости ИК-луча, линзой к излучателю. Например - за решеткой воздуховода. Блок управления и реле блокировки устанавливается в труднодоступном месте, например - за панелью приборов. После установки мастер заполняет гарантийный талон с датой установки.

## ИНСТРУКЦИЯ ПОЛЬЗОВАТЕЛЮ:

Перед включением зажигания направить Брелок в место установки ИК-приемника и нажать кнопку на брелоке. Прозвучит ДВА коротких звуковых сигнала, означающих, что система снята с Охраны. При повторном нажатии прозвучит ОДИН звуковой сигнал, означающий, что противоугонная система перешла в режим Охраны.

**ВАЖНО:** Постановка в охрану должна производиться **ПРИ ВЫКЛЮЧЕННОМ ЗАЖИГАНИИ!**

## Противоугонная система М-3

### Комплект:

1. Блок управления - 1 шт.
2. Брелок - 2 шт.
3. Шнур-клеммник + ИК-приемник
4. Реле - 3 шт.
5. Диод - 3 шт.
6. Провод 1кВт - черный 10 метров
7. Батарейка (2032) - 2 шт.
8. Гарантийный талон - 1 шт.
9. Техническая инструкция по установке - 1 шт.

## Техническая характеристика:

1. Напряжение - 12 V
2. Ток потребления - 15 мА
3. Ток выхода на реле блокировки - 2А
4. Рабочая температура - (от - 40 до +60°C)

## Рекомендованные установочные центры:

СТО на Луговой:  
Киев, ул. Луговая, 16  
тел.: (093) 119-27-18

СТО «Актив», 3-й бокс  
Киев, ул. Вербовая, 4  
тел.: (068) 098-70-05

**ГАРАНТИЙНЫЕ ОБЯЗАТЕЛЬСТВА:** Компания гарантирует исправную работу устройства в течении 12 месяцев с момента установки противоугонной системы при соблюдении условий правильного монтажа и пользования. **БЛОК УПРАВЛЕНИЯ САМОСТОЯТЕЛЬНО НЕ ВСКРЫВАТЬ!**

## Гарантийный талон

Исполнитель <b>Противоугонная система М-3 «LOCKI»</b>				
Заказчик: (Ф.И.О.) _____				
АКТ предоставления услуг № _____ от _____ 20____ г.				
№ пп	Наименование услуг	Автомобиль	Количество	Цена (грн.)
Дата оплаты: _____ подпись заказчика: _____ Ф.И.О. _____				
Установщик: _____ тел.: _____				

# СЕРВИСНАЯ КНОПКА

Тех. Инструкция:

Сервисная Кнопка устанавливается по требованию Владельца Авто, рекомендуется для автомобилей на гарантийном и сервисном обслуживании.

Инструкция пользователю:

При нажатии на кнопку происходит деактивация Противоугонной Системы, при передаче автомобиля на сервис, нет необходимости передавать Брелоки посторонним лицам. Также возможно использовать при утере и поломки Брелока.

Инструкция по монтажу:

Один конец провода подключить к Блоку Управления к контакту "Выход", второй к кузову автомобиля.

Рекомендации по монтажу:

Сервисная Кнопка устанавливается в скрытом месте, согласованном с Владельцем Автомобиля.

(Вне рабочей зоны водителя и переднего пассажира)