



ТЕЛЕФОНЫ

0 (800) 800 130  
(050) 462 0 130  
(063) 462 0 130  
(067) 462 0 130

130  
COM.UA

Интернет-магазин  
автотоваров



SKYPE  
km-130

**АВТОМАГНИТОЛЫ** — Магнитолы • Медиа-ресиверы и станции • Штатные магнитолы • CD/DVD чейнджеры • FM-модуляторы/USB адаптеры • Flash память • Переходные рамки и разъемы • Антенны • Аксессуары | **АВТОЗВУК** — Акустика • Усилители • Сабвуферы • Процессоры • Кроссоверы • Наушники • Аксессуары | **БОРТОВЫЕ КОМПЬЮТЕРЫ** — Универсальные компьютеры • Модельные компьютеры • Аксессуары | **GPS НАВИГАТОРЫ** — Портативные GPS • Встраиваемые GPS • GPS модули • GPS трекеры • Антенны для GPS навигаторов • Аксессуары | **ВИДЕОУСТРОЙСТВА** — Видеорегистраторы • Телевизоры и мониторы • Автомобильные ТВ тюнеры • Камеры • Видеомодули • Транскодеры • Автомобильные ТВ антенны • Аксессуары | **ОХРАННЫЕ СИСТЕМЫ** — Автосигнализации • Мотосигнализации • Механические блокираторы • Имобилайзеры • Датчики • Аксессуары | **ОПТИКА И СВЕТ** — Ксенон • Биксенон • Лампы • Светодиоды • Стробоскопы • Оптика и фары • Омыватели фар • Датчики света, дождя • Аксессуары | **ПАРКТРОНИКИ И ЗЕРКАЛА** — Задние парктроники • Передние парктроники • Комбинированные парктроники • Зеркала заднего вида • Аксессуары | **ПОДОГРЕВ И ОХЛАЖДЕНИЕ** — Подогревы сидений • Подогревы зеркал • Подогревы дворников • Подогревы двигателей • Автохолодильники • Автокондиционеры • Аксессуары | **ТЮНИНГ** — Виброизоляция • Шумоизоляция • Тонировочная пленка • Аксессуары | **АВТОАКСЕССУАРЫ** — Радар-детекторы • Громкая связь Bluetooth • Стеклоподъемники • Компрессоры • Звуковые сигналы, СГУ • Измерительные приборы • Автопылесосы • Автокресла • Разное | **МОНТАЖНОЕ ОБОРУДОВАНИЕ** — Установочные комплекты • Обивочные материалы • Декоративные решетки • Фазоинверторы • Кабель и провод • Инструменты • Разное | **ПИТАНИЕ** — Аккумуляторы • Преобразователи • Пуско-зарядные устройства • Конденсаторы • Аксессуары | **МОРСКАЯ ЭЛЕКТРОНИКА И ЗВУК** — Морские магнитолы • Морская акустика • Морские сабвуферы • Морские усилители • Аксессуары | **АВТОХИМИЯ И КОСМЕТИКА** — Присадки • Жидкости омывателя • Средства по уходу • Полироли • Ароматизаторы • Клеи и герметики | **ЖИДКОСТИ И МАСЛА** — Моторные масла • Трансмиссионные масла • Тормозные жидкости • Антифризы • Технические смазки



В магазине «130» вы найдете и сможете купить в Киеве с доставкой по городу и Украине практически все для вашего автомобиля. Наши опытные консультанты предоставят вам исчерпывающую информацию и помогут подобрать именно то, что вы ищете. Ждем вас по адресу

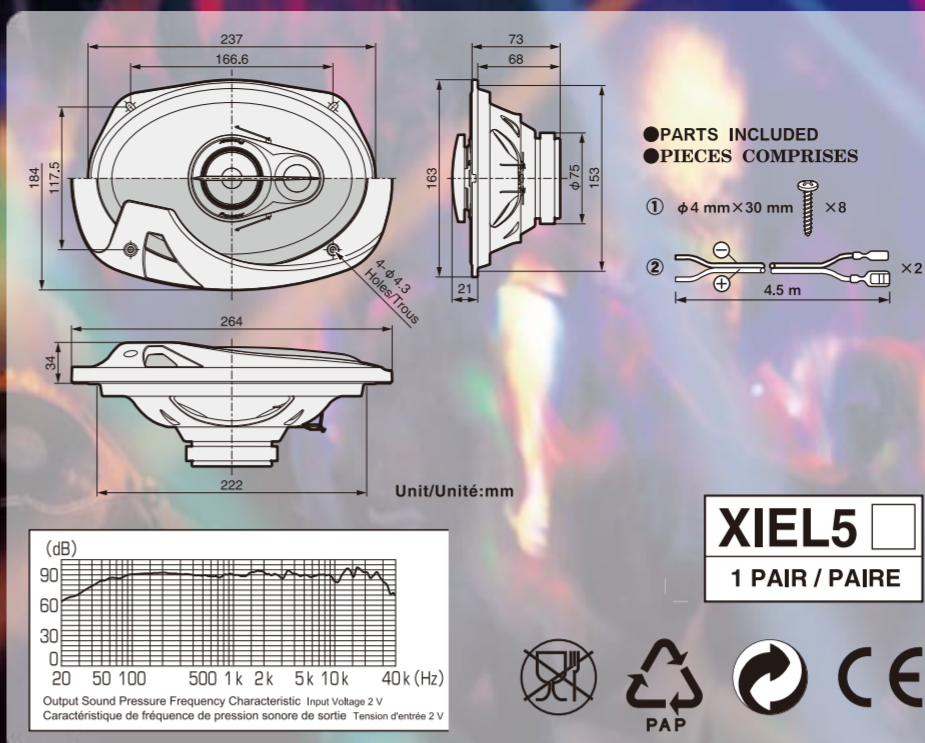
<https://130.com.ua>

# TS-R6951S



## 3-WAY SPEAKER

- MAX. MUSIC POWER 400 W
- NOMINAL POWER 50 W
- WOOFER 163 mm X 237 mm
- MIDRANGE Ø57 mm CONE
- TWEETER Ø20 mm PIEZOELECTRIC
- IMPEDANCE 4 OHMS
- SENSITIVITY 92 dB (±1.5 dB)
- FREQUENCY RESPONSE 31 Hz TO 35 kHz (-20 dB)
- GROSS WEIGHT 2.19 kg



XIEL5  
1 PAIR / PAIRE



PIONEER CORPORATION

# TS-R6951S

## 400W MAX.

Flush-Mount Car Speaker  
163 mm X 237 mm SHALLOW TYPE COAXIAL 3-WAY

Haut-Parleurs À Montage Encastré Pour Automobile  
3 VOIES COAXIAL 163 mm X 237 mm TYPE MINCE

Be sure to read this instruction manual before installing this speaker.  
Vor dem Einbau des Lautsprecher, verfehlen Sie nicht diese Vorschrift zu lesen.  
Prière de lire obligatoirement ce manuel d'installation avant de monter les haut-parleurs.

Prima di installare l'altoparlante leggete tassativamente le istruzioni.  
Antes de instalar el altavoz es importante que lea estas instrucciones.  
Leia este manual de instruções antes de instalar o alto-falante.

Обязательно прочитайте это руководство перед подключением динамика.  
安裝揚聲器前，務須先看本使用說明書。  
تأكد من قراة كافة التعليمات هذا قبل تركيب السماعة.

### FEATURES

- FULLY COVERED MESH DESIGN
- HIGH SENSITIVITY & HIGH POWER HANDLING DESIGN
- MULTILAYER MICA MATRIX CONE
- LIGHT WEIGHT RUBBER COATED CLOTH SURROUND
- SHALLOW BASKET DESIGN

### MERKMALE

- KOMPLETT SCHÜTZENDE NETZABDECKUNG
- HÖHE EMPFINDLICHKEIT & DESIGN FÜR HANDHABUNG VON STARKER LEISTUNG
- KONUS AUS MEHRLAGIGER GLIMMER-MATRIX
- EINFASSUNG AUS MIT LEICHTGUMMI BESCHICHTETEM TEXTIL
- FLACHE KORBGESTALTUNG

### CARACTÉRISTIQUES

- NOUVELLE CONCEPTION DE GRILLE
- DESIGN À HAUTE SENSIBILITÉ ET À CHARGE NOMINALE EFFICACE ÉLEVÉE
- CÔNE À MATRICE EN MICA MULTICOUCHE
- PIÈCE EN CAOUTCHOUC DE POIDS LÉGER REVÊTUE DE TOILE
- SALADIER MINCE

### CARATTERISTICHE

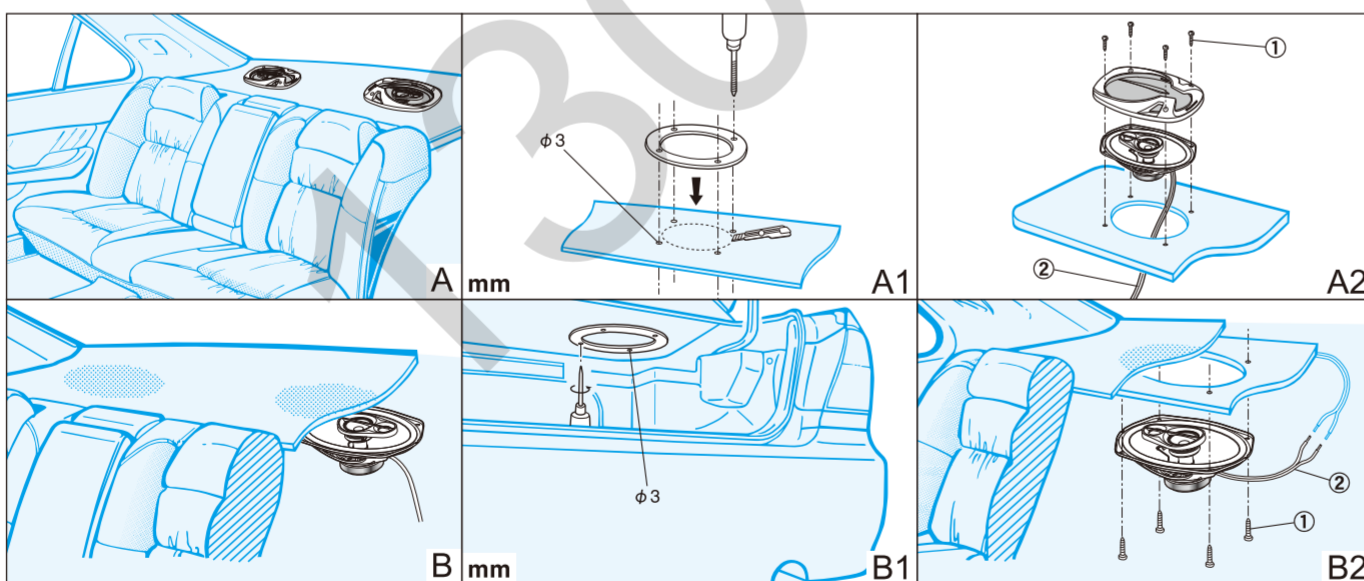
- DISEGNO DELLA MAGLIA COMPLETAMENTE COPERTO
- DESIGN MANEGGEVOLE ELEVATA SENSIBILITÀ ED ELEVATA POTENZA
- CONO MATRICE MICA MULTI-STRATO
- BORDO TESSUTO RIVESTITO GOMMA LEGGERA
- DESIGN A PANIERE BASSO

### CHARACTERISTICAS

- DISEÑO DE MALLA TOTALMENTE CUBIERTO
- DISEÑO DE ALTA SENSITIVIDAD Y CON MANIPULACIÓN DE ALTA POTENCIA
- CONO CON MATRIZ DE SILICE EN MULTICAPAS
- SONIDO SURROUND CON TELA REVISTIDA DE CAUCHO DE PESO LIGERO
- DISEÑO DE SHALLOW BASKET

### HOW TO INSTALL

- EINBAU
- MODE D'INSTALLATION
- MODULO DI INSTALLAZIONE
- INSTALACION
- COMO INSTALAR
- КАК ПОДКЛЮЧИТЬ
- 安裝方法
- كيفية التركيب



- INDIAN models only
- Nur INDISCHE Modelle
- Modèles INDIENS uniquement
- Solo modelli INDIANI
- Sólo modelos INDIOS
- Apenas modelos indianos
- Только для моделей, предназначенных для индийского рынка
- 僅限印度機種
- الموديلات الهندية فقط

● CAR FIT GUIDE  
"Use Pioneer Fit Guide to find the perfect Pioneer products for your car."  
<http://pioneer-india.in/support/fit-guide/>  
Or scan this QR code from your smart-phone :



### SPECIFICATIONS

- Reproduction system ..... Coaxial three way
- Speaker specifications
  - Woofer ..... 163 mm X 237 mm  
Multilayer mica matrix cone  
Light weight rubber coated cloth surround  
Heat-resistant voice coil  
Magnet : 210 g
  - Midrange ..... φ57 mm  
Strontium magnet : 47 g
  - Tweeter ..... φ20 mm
- Nominal impedance ..... 4 Ω
- Sensitivity ..... 92 dB (±1.5 dB)
- Frequency response ..... 31 Hz to 35 kHz (-20 dB)
- Maximum music power ..... 400 W
- Nominal power ..... 50 W
- Grille material ..... Steel net, heat-proof resin
- Weight (per speaker including accessory parts) ..... 0.98 kg
- Gross weight (2 speakers including packaging) ..... 2.19 kg

### CARACTÉRISTIQUES

- Système de reproduction ..... Coaxial à 3 voies
- Spécifications des haut-parleurs
  - HP Grave ..... 163 mm X 237 mm  
Cône à matrice en mica multicouche  
Pièce en caoutchouc de poids léger revêtue de toile  
Bobine mobile résistante à la chaleur  
Aimant : 210 g
  - HP Médium ..... φ57 mm  
Aimant en strontium : 47 g
  - HP Aigu ..... φ20 mm
- Impédance nominale ..... 4 Ω
- Sensibilité ..... 92 dB (±1,5 dB)
- Bande passante ..... 31 Hz à 35 kHz (-20 dB)
- Puissance musicale maximum ..... 400 W
- Puissance nominale ..... 50 W
- Matériau de grille ..... Grille métallique, résine résistante à la chaleur
- Poids (par haut-parleur pièces accessoires comprises) ..... 0,98 kg
- Poids brut (2 haut-parleurs emballage compris) ..... 2,19 kg

### ESPECIFICACIONES

- Sistema de reproducción ..... Coaxial de 3 vías
- Especificaciones del altavoz
  - Woofer ..... 163 mm X 237 mm  
Cono con matriz de silice en multicapas  
Sonido surround con tela revestida de caucho de peso ligero  
Bobina de voz resistente al calor  
Imán : 210 g
  - Altavoz de medios ..... φ57 mm  
Imán de estroncio : 47 g
  - Tweeter ..... φ20 mm
- Impedancia nominal ..... 4 Ω
- Sensibilidad ..... 92 dB (±1,5 dB)
- Respuesta de frecuencia ..... 31 Hz a 35 kHz (-20 dB)
- Máxima potencia de musica ..... 400 W
- Potencia nominal ..... 50 W
- Material de la rejilla ..... Malla de acero, resina a prueba de calor
- Peso (por altavoz incluyendo accesorios) ..... 0,98 kg
- Peso bruto (2 altavoces incluyendo embalaje) ..... 2,19 kg

### ТЕХНИЧЕСКИЕ ХАРАКТЕРИСТИКИ

- Система воспроизведения ..... Коаксиальная 3-полосная система
- Технические характеристики динамика
  - НЧ-динамик ..... 163 мм X 237 мм  
Многоослойный слюдяной матричный конус  
Система объемного звучания с легкой прорезиненной тканью  
Теплостойкая звуковая катушка  
Магнит : 210 г
  - СЧ-динамик ..... φ57 мм  
Стронциевый магнит : 47 г
  - ВЧ-динамик ..... φ20 мм
- Номинальное сопротивление ..... 4 Ом
- Чувствительность ..... 92 дБ (±1,5 дБ)
- Частотная характеристика ..... 31 Гц к 35 кГц (-20 дБ)
- Максимальная музыкальная мощность ..... 400 ватт
- Номинальная мощность ..... 50 ватт
- Материал решетки ..... Стальная сетка, терлостойкий каучук
- Вес (один динамик, включая принадлежности) ..... 0,98 кг
- Вес брутто (2 динамика, включая упаковку) ..... 2,19 кг

### TECHNISCHE EINZELHEITEN

- Tonwiedergabesystem ..... Koaxial 3-Weg
- Beschreibung der Lautsprecher
  - Tieftöner ..... 163 mm X 237 mm  
Konus aus mehrlagiger Glimmer-Matrix  
Einfassung aus mit Leichtgummi beschichtetem Textil  
Hitzebeständige Stimmenspule  
Magnēt : 210 g
  - Mitteltöner ..... φ57 mm  
Strontiummagnet : 47 g
  - Hochtöne ..... φ20 mm
- Nennimpedanz ..... 4 Ω
- Empfänglichkeit ..... 92 dB (±1,5 dB)
- Frequenzgang ..... 31 Hz bis 35 kHz (-20 dB)
- Max. Musikleistung ..... 400 W
- Nennspannung ..... 50 W
- Material des Schutzgitters ..... Stahlnetz, hitzebeständige Harz
- Gewicht (pro Lautsprecher einschl Zuhörteile) ..... 0,98 kg
- Gesamtgewicht (2 Lautsprecher und Verpackung) ..... 2,19 kg

### DATI TECNICI

- Sistema di riproduzione ..... Coassiale a 3 vie
- Caratteristiche del diffusore
  - Woofer ..... 163 mm X 237 mm  
Cono matrice mica multi-strato  
Bordo tessuto rivestito gomma leggera  
Bobina di voce resistente al calore  
Magnete : 210 g
  - Midrange ..... φ57 mm  
Magnete allo stronzio : 47 g
  - Tweeter ..... φ20 mm
- Impedenza nominale ..... 4 Ω
- Sensibilità ..... 92 dB (±1,5 dB)
- Risposta alla frequenza ..... 31 Hz a 35 kHz (-20 dB)
- Massima potenza musicale ..... 400 W
- Potenza nominale ..... 50 W
- Materiali della griglia ..... Rete in acciaio, resina resistente al calore
- Peso (per diffusore inclusi accessori) ..... 0,98 kg
- Peso lordo (2 diffusori incluso l'imballaggio) ..... 2,19 kg

### ESPECIFICAÇÕES

- Sistema de reprodução ..... Rota tripla coaxial
- Especificações do alto-falante
  - Woofer ..... 163 mm X 237 mm  
Cone com matriz de silice em multicamadas  
Som surround com tela revestida de borracha de peso leve  
Bobina de voz resistente ao calor  
Magneto : 210 g
  - Ámbito médio ..... φ57 mm  
Magneto de estroncio : 47 g
  - Tweeter ..... φ20 mm
- Impedância nominal ..... 4 Ω
- Sensibilidade ..... 92 dB (±1,5 dB)
- Resposta de frequência ..... 31 Hz a 35 kHz (-20 dB)
- Potência máxima de música ..... 400 W
- Potência nominal ..... 50 W
- Material de tela ..... Rede de aço, resina á prova de calor
- Peso (por alto-falante incluindo peças acessórias) ..... 0,98 kg
- Peso bruto (2 alto-falantes incluindo empacotamento) ..... 2,19 kg

### 規格

- 再発系統 ..... 同軸三路
- 揚聲器規格
  - 低音揚聲器 ..... 163 毫米 X 237 毫米  
多層式雲母母體音盆  
輕量型橡膠膠漆覆布懸邊  
耐熱音圈  
磁鐵 : 210 公克
  - 中音揚聲器 ..... φ57 毫米  
磁鐵 : 47 公克
  - 高音揚聲器 ..... φ20 毫米
- 標稱阻抗 ..... 4 歐姆
- 靈敏度 ..... 92 分貝 (±1.5 分貝)
- 頻率響應 ..... 31 赫 ~ 35 千赫 (-20 分貝)
- 最大音樂功率 ..... 400 瓦
- 額定功率 ..... 50 瓦
- 網柵材料 ..... 鋼絲網, 耐熱樹脂
- 重量 (每個揚聲器包括附件在內) ..... 0.98 公斤
- 毛重 (2 支揚聲器, 包括包裝) ..... 2.19 公斤

### المواصفات

- نظام الأنواع ..... محاور متحد لثلاث طرق
- مواصفات السماعة
  - موجر التردد المنخفض ..... 163 مليم X 237 مليم  
مخروط قلب ميكات متعدد الطبقات  
إحاطة قماش مغطى بمطاط خفيف الوزن  
ملف صوت مقاوم للحراة  
مغناطيس : 210 غم  
موجر التردد المتوسط ..... φ57 مليم  
مغناطيس السترونسيوم : 47 غم
  - موجر التردد العالي ..... φ20 مليم
- المعاوقة الاسمية ..... 4 اهم
- الحساسية ..... 92 ديسيبل (±1.5 ديسيبل)
- الاستجابة للترددات ..... 31 هرتز الى 35 كيلو هرتز (-20 ديسيبل)
- الحد الأقصى لسلطة الموسيقي ..... 400 واط
- الحد الأقصى لسلطة ..... 50 واط
- مادة الشبكة ..... شبكة فولاد, راتنج ضد الحرارة
- الوزن (للكسماعة مع أجزاء الملحقات) ..... 0.98 كجم
- الوزن الإجمالي (للكسماعة مع التغليف) ..... 2.19 كجم