



ТЕЛЕФОНЫ

(044) 338-0-130  
(050) 332-0-130  
(063) 577-0-130  
(067) 353-0-130

130  
COM.UA

Интернет-магазин  
автотоваров



SKYPE  
km-130

**АВТОМАГНИТОЛЫ** — Магнитолы • Медиа-ресиверы и станции • Штатные магнитолы • CD/DVD чейнджеры • FM-модуляторы/USB адаптеры • Flash память • Переходные рамки и разъемы • Антенны • Аксессуары | **АВТОЗВУК** — Акустика • Усилители • Сабвуферы • Процессоры • Кроссоверы • Наушники • Аксессуары | **БОРТОВЫЕ КОМПЬЮТЕРЫ** — Универсальные компьютеры • Модельные компьютеры • Аксессуары | **GPS НАВИГАТОРЫ** — Портативные GPS • Встраиваемые GPS • GPS модули • GPS трекеры • Антенны для GPS навигаторов • Аксессуары | **ВИДЕОУСТРОЙСТВА** — Видеорегистраторы • Телевизоры и мониторы • Автомобильные ТВ тюнеры • Камеры • Видеомодули • Транскодеры • Автомобильные ТВ антенны • Аксессуары | **ОХРАННЫЕ СИСТЕМЫ** — Автосигнализации • Мотосигнализации • Механические блокираторы • Имобилайзеры • Датчики • Аксессуары | **ОПТИКА И СВЕТ** — Ксенон • Биксенон • Лампы • Светодиоды • Стробоскопы • Оптика и фары • Омыватели фар • Датчики света, дождя • Аксессуары | **ПАРКТРОНИКИ И ЗЕРКАЛА** — Задние парктроники • Передние парктроники • Комбинированные парктроники • Зеркала заднего вида • Аксессуары | **ПОДОГРЕВ И ОХЛАЖДЕНИЕ** — Подогревы сидений • Подогревы зеркал • Подогревы дворников • Подогревы двигателей • Автохолодильники • Автокондиционеры • Аксессуары | **ТЮНИНГ** — Виброизоляция • Шумоизоляция • Тонировочная пленка • Аксессуары | **АВТОАКСЕССУАРЫ** — Радар-детекторы • Громкая связь Bluetooth • Стеклоподъемники • Компрессоры • Звуковые сигналы, СГУ • Измерительные приборы • Автопылесосы • Автокресла • Разное | **МОНТАЖНОЕ ОБОРУДОВАНИЕ** — Установочные комплекты • Обивочные материалы • Декоративные решетки • Фазоинверторы • Кабель и провод • Инструменты • Разное | **ПИТАНИЕ** — Аккумуляторы • Преобразователи • Пуско-зарядные устройства • Конденсаторы • Аксессуары | **МОРСКАЯ ЭЛЕКТРОНИКА И ЗВУК** — Морские магнитолы • Морская акустика • Морские сабвуферы • Морские усилители • Аксессуары | **АВТОХИМИЯ И КОСМЕТИКА** — Присадки • Жидкости омывателя • Средства по уходу • Полироли • Ароматизаторы • Клеи и герметики | **ЖИДКОСТИ И МАСЛА** — Моторные масла • Трансмиссионные масла • Тормозные жидкости • Антифризы • Технические смазки



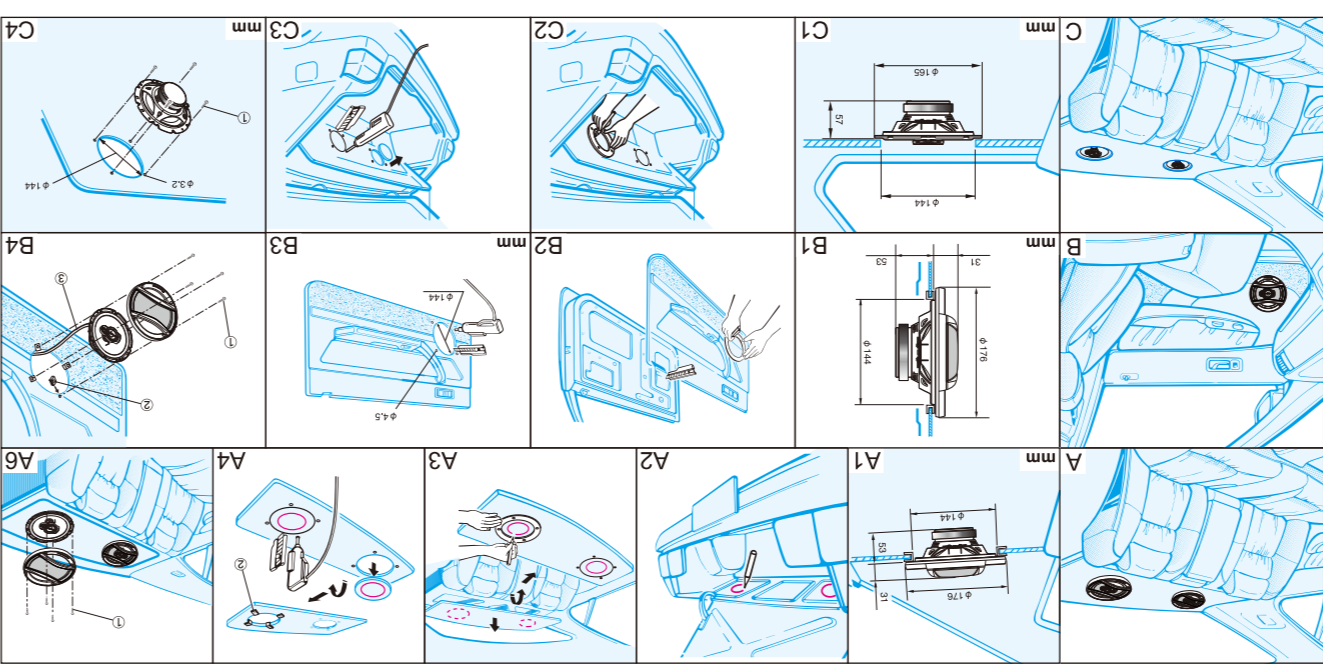
В магазине «130» вы найдете и сможете купить в Киеве с доставкой по городу и Украине практически все для вашего автомобиля. Наши опытные консультанты предоставят вам исчерпывающую информацию и помогут подобрать именно то, что вы ищете. Ждем вас по адресу

<http://130.com.ua>

TS-A1733I/XIEW5 THF5715-B /VI

MADE IN VIETNAM FABRIQUE AU VIETNAM PIONEER EUROPE NV Haven 1087, Kielderslaan 1, B-9120 Melle, Belgium / Вьетнам / Бельгия

<b>● SPECIFICATIONS</b>	<b>● TECHNISCHE ENZELTDETTEN</b>	<b>● CARACTERISTIQUES</b>
<p>• Nominal Power: 50 W</p> <p>• Max. Music Power: 300 W</p> <p>• Impedance: 4 OHMS</p> <p>• Tweeter: Ø11 mm DOME</p> <p>• Midrange: Ø42 mm CONE</p> <p>• Woofer: Ø170 mm</p> <p>• Frequency Response: 28 Hz to 41 kHz (-20 dB)</p> <p>• Sensitivity: 90 dB (1.5 dB)</p> <p>• Gross Weight: 1.73 kg</p>	<p>• Мощность: 50 Вт</p> <p>• Макс. Музыкальная Мощность: 300 Вт</p> <p>• Сопротивление: 4 Ом</p> <p>• Твиттер: 11 мм ДОМ</p> <p>• Среднечастотный динамик: 42 мм КОНИ</p> <p>• НЧ динамик: 170 мм</p> <p>• Частотный диапазон: 28 Гц до 41 кГц (-20 дБ)</p> <p>• Чувствительность: 90 дБ (1,5 дБ)</p> <p>• Масса: 1,73 кг</p>	<p>• Puissance nominale: 50 W</p> <p>• Puissance musicale maximale: 300 W</p> <p>• Impédance: 4 OHMS</p> <p>• Tweeter: Ø11 mm DOME</p> <p>• Moyenne gamme: Ø42 mm CONE</p> <p>• Woofer: Ø170 mm</p> <p>• Réponse en fréquence: 28 Hz à 41 kHz (-20 dB)</p> <p>• Sensibilité: 90 dB (1,5 dB)</p> <p>• Poids brut: 1,73 kg</p>



**● INSTALLATION**

1. Remove the door panel and disconnect the speaker wires.

2. Attach the speaker to the door panel using the provided screws.

3. Reconnect the speaker wires and test the sound.

Be sure to read this instruction manual before installing this speaker. For English, the instruction booklet is included in the box. Lire attentivement le manuel d'installation avant de brancher le haut-parleur. Plana di installare l'altoparlante leggere attentamente le istruzioni. Обязательно прочитать это руководство перед подключением динамика.

300W MAX TS-A1733I Flush-Mount Car Speaker 17 cm COAXIAL 3-WAY 3 VOIES COAXIAL 17 cm

**● PARTS INCLUDED**

- 1 x 17 cm COAXIAL 3-WAY SPEAKER
- 1 x 17 cm COAXIAL 3-WAY SPEAKER
- 1 x 17 cm COAXIAL 3-WAY SPEAKER
- 1 x 17 cm COAXIAL 3-WAY SPEAKER

**● SPECIFICATIONS**

- Nominal Power: 50 W
- Max. Music Power: 300 W
- Impedance: 4 OHMS
- Tweeter: Ø11 mm DOME
- Midrange: Ø42 mm CONE
- Woofer: Ø170 mm
- Frequency Response: 28 Hz to 41 kHz (-20 dB)
- Sensitivity: 90 dB (1.5 dB)
- Gross Weight: 1.73 kg

**● APPLICATIONS**

• Car Audio

• Home Audio

• Marine Audio

• Professional Audio

**Pioneer**

**TS-A1733I**

HP 3 VOIES

300W MAX

3 WAY VOIES

17cm

**3-WAY SPEAKER / HP 3 VOIES**

**DIFFUSORE 3 VIE / ALTO-FALANTE 3 VIAS**

**3-ПОЛОСНЫЙ ДИНАМИК**

**300W MAX**

**3 WAY VOIES**

**17cm**

**MULTILAYER MICRO CONE**

**Pioneer**

**TS-A1733I**

3-WAY SPEAKER

3-ПОЛОСНЫЙ ДИНАМИК

300W MAX

3 WAY VOIES

17cm

**3-WAY SPEAKER**

**3-ПОЛОСНЫЙ ДИНАМИК**

**300W MAX**

**3 WAY VOIES**

**17cm**

**Pioneer**

**TS-A1733I**

HP 3 VOIES

300W MAX

3 WAY VOIES

17cm

**TS-A1733I**

HP 3 VOIES

- PUISSANCE MUSICALE MAXIMUM 300 W
- PUISSANCE NOMINALE 50 W
- HP GRAVE Ø170 mm
- HP MÉDIUM Ø42 mm CÔNE
- HP AIGU Ø11 mm DÔME
- IMPÉDANCE 4 OHMS
- SENSIBILITÉ 90 dB (±1,5 dB)
- BANDE PASSANTE 28 Hz à 41 kHz (-20 dB)
- POIDS BRUT 1,73 kg

**300W MAX**

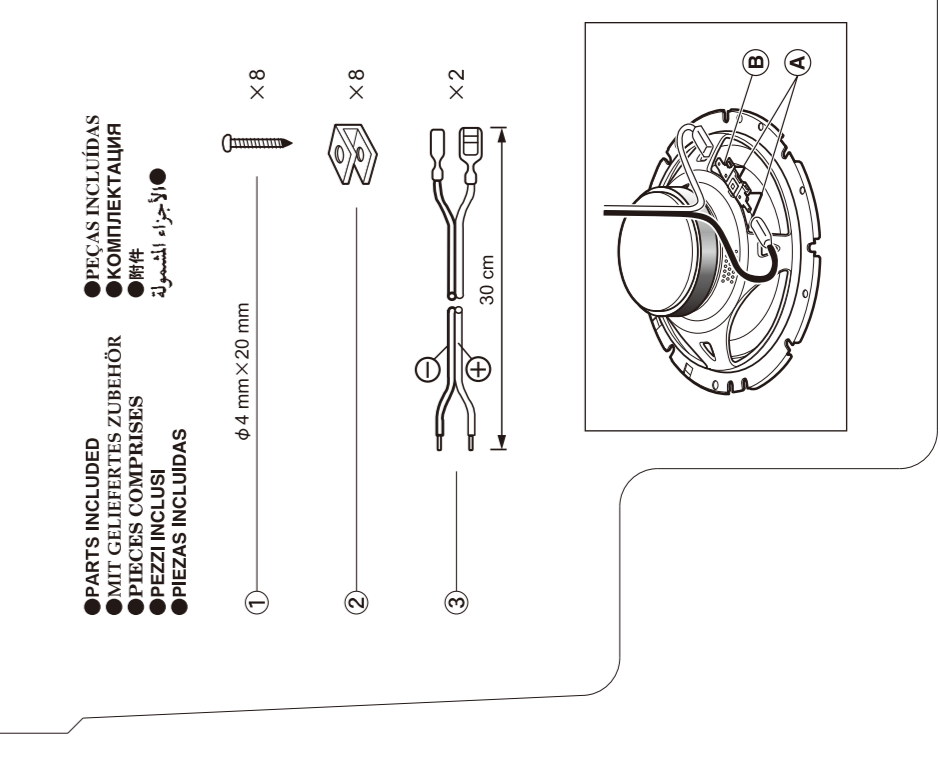
**3 WAY VOIES**

**17cm**

**XIEW5**

1 PAIRE

PIONEER CORPORATION



**● APPLICATIONS**

• Car Audio

• Home Audio

• Marine Audio

• Professional Audio

# McGrp.Ru



## Сайт техники и электроники

Наш сайт [McGrp.Ru](http://McGrp.Ru) при этом не является просто хранилищем [инструкций по эксплуатации](#), это живое сообщество людей. Они общаются на форуме, задают вопросы о способах и особенностях использования техники. На все вопросы очень быстро находят ответы от таких же посетителей сайта, экспертов или администраторов. Вопрос можно задать как на форуме, так и в специальной форме на странице, где описывается интересующая вас техника.