



ТЕЛЕФОНЫ

0 (800) 800 130  
(050) 462 0 130  
(063) 462 0 130  
(067) 462 0 130

130  
COM.UA

Интернет-магазин  
автотоваров



SKYPE

km-130

**АВТОМАГНИТОЛЫ** — Магнитолы • Медиа-ресиверы и станции • Штатные магнитолы • CD/DVD чейнджеры • FM-модуляторы/USB адаптеры • Flash память • Переходные рамки и разъемы • Антенны • Аксессуары | **АВТОЗВУК** — Акустика • Усилители • Сабвуферы • Процессоры • Кроссоверы • Наушники • Аксессуары | **БОРТОВЫЕ КОМПЬЮТЕРЫ** — Универсальные компьютеры • Модельные компьютеры • Аксессуары | **GPS НАВИГАТОРЫ** — Портативные GPS • Встраиваемые GPS • GPS модули • GPS трекеры • Антенны для GPS навигаторов • Аксессуары | **ВИДЕОУСТРОЙСТВА** — Видеорегистраторы • Телевизоры и мониторы • Автомобильные ТВ тюнеры • Камеры • Видеомодули • Транскодеры • Автомобильные ТВ антенны • Аксессуары | **ОХРАННЫЕ СИСТЕМЫ** — Автосигнализации • Мотосигнализации • Механические блокираторы • Имобилайзеры • Датчики • Аксессуары | **ОПТИКА И СВЕТ** — Ксенон • Биксенон • Лампы • Светодиоды • Стробоскопы • Оптика и фары • Омыватели фар • Датчики света, дождя • Аксессуары | **ПАРКТРОНИКИ И ЗЕРКАЛА** — Задние парктроники • Передние парктроники • Комбинированные парктроники • Зеркала заднего вида • Аксессуары | **ПОДОГРЕВ И ОХЛАЖДЕНИЕ** — Подогревы сидений • Подогревы зеркал • Подогревы дворников • Подогревы двигателей • Автохолодильники • Автокондиционеры • Аксессуары | **ТЮНИНГ** — Виброизоляция • Шумоизоляция • Тонировочная пленка • Аксессуары | **АВТОАКСЕССУАРЫ** — Радар-детекторы • Громкая связь Bluetooth • Стеклоподъемники • Компрессоры • Звуковые сигналы, СГУ • Измерительные приборы • Автопылесосы • Автокресла • Разное | **МОНТАЖНОЕ ОБОРУДОВАНИЕ** — Установочные комплекты • Обивочные материалы • Декоративные решетки • Фазоинверторы • Кабель и провод • Инструменты • Разное | **ПИТАНИЕ** — Аккумуляторы • Преобразователи • Пуско-зарядные устройства • Конденсаторы • Аксессуары | **МОРСКАЯ ЭЛЕКТРОНИКА И ЗВУК** — Морские магнитолы • Морская акустика • Морские сабвуферы • Морские усилители • Аксессуары | **АВТОХИМИЯ И КОСМЕТИКА** — Присадки • Жидкости омывателя • Средства по уходу • Полироли • Ароматизаторы • Клеи и герметики | **ЖИДКОСТИ И МАСЛА** — Моторные масла • Трансмиссионные масла • Тормозные жидкости • Антифризы • Технические смазки



В магазине «130» вы найдете и сможете купить в Киеве с доставкой по городу и Украине практически все для вашего автомобиля. Наши опытные консультанты предоставят вам исчерпывающую информацию и помогут подобрать именно то, что вы ищете. Ждем вас по адресу

<https://130.com.ua>

## Установка

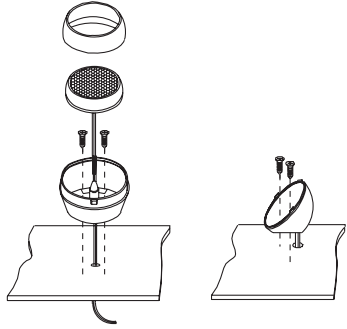
Все акустические системы Mystery комплектуются шаблонами для разметки посадочных отверстий.

Установка среднечастотных динамиков производится с использованием прилагаемой сетки, за исключением случаев монтажа в штатные места автомобиля.

**Внимание:** модель MJ 535 предназначена для установки только в штатные места, защитная сетка в комплект не входит.

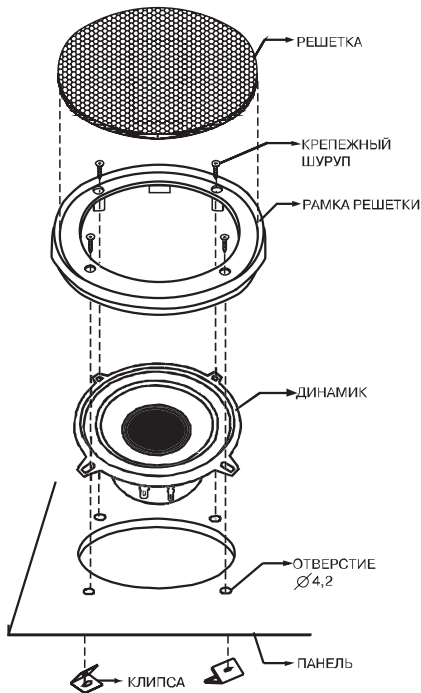
### Варианты установки высокочастотного динамика

#### а) прямая установка, б) установка под углом



1. Выберите подходящее место для установки высокочастотного динамика. Удостоверьтесь, что хватает места для шурупов.
2. Закрепите основание.
3. Соберите высокочастотный динамик (см. рис.), установите его в основание и нажмите на верхнее кольцо до щелчка.

### Пример установки динамика с использованием прилагаемой сетки



1. Используя прилагаемые шаблоны, разметьте место установки.
2. Вырежьте отверстие под динамик и просверлите 4 отверстия для крепежных шурупов.
3. Отделите решетку акустики от рамки.
4. Протяните провода к динамику.
5. Установите динамик и рамку решетки в посадочное место. Закрепите их прилагающимися шурупами и клипсами.
6. Установите решетку обратно на рамку.

**Внимание:** при установке не допускайте попадания стружки на диффузор динамика. Это может привести к выходу динамика из строя и лишению гарантийных обязательств.

# АКУСТИЧЕСКИЕ СИСТЕМЫ MYSTERY

### JADOO Series

MJ420, MJ520, MJ530, MJ535, MJ550, MJ630, MJ650, MJ730, MJ830, MJ693, MJ694

### WALLA Series

MW42, MW52, MW62, MW695, MW5.5, MW6.5

### MERLIN Series

MR412, MR512, MR513, MR613, MR6913, MR6914, MR51.5, MR61.5

### ODIN Series

MO422, MO522, MO652, MO6933, MO5.1, MO65.1

### PROFESSIONAL Series

MF-35, MF-432, MF-46, MF-532, MF-57, MF-632, MF-963, MF-964, MF-83, MF-4.2, MF-5.2, MF-6.2, MF-6.3

### PREMIUM Series

MP-2005K, MP-2006K, MP-3006K



## Руководство по эксплуатации

Благодарим Вас за покупку автомобильных акустических систем Mystery. Перед началом эксплуатации внимательно ознакомьтесь с данным Руководством. Сохраните Руководство для обращения к нему в дальнейшем.

### Меры безопасности при установке

Установка автомобильных стерео компонентов требует большого опыта. Хотя данное Руководство объясняет, как установить динамики Mystery в общих чертах, оно не показывает точный способ установки для конкретного автомобиля. Если у вас не достаточно опыта, не производите установку самостоятельно, обращайтесь в специализированные установочные центры, координаты которых Вы можете узнать в местах продаж продукции Mystery.

Высокий уровень громкости может помешать нормально ориентироваться на дороге или повредить слух. Максимальный уровень громкости динамиков Mystery вместе с усилителем высокой мощности может превысить безопасный уровень громкости. Во время движения мы рекомендуем устанавливать низкий уровень громкости. Компания Mystery не несет ответственность за потерю слуха, повреждения или материальный ущерб, причиненный в результате неправильного использования динамиков.

### Советы по установке

- Всегда одевайте защитные очки при работе с любыми инструментами.
- Храните динамики в упаковке. Всегда держите динамик конической поверхностью вверх.
- При установке никогда не надавливайте на динамик.
- Перед началом установки отсоедините все подсоединения. Отсоедините отрицательную клемму от аккумулятора.
- Перед тем, как просверливать отверстия или ввинчивать винты убедитесь в наличии свободного пространства по обе стороны выбранного для установки пространства.
- В местах, выбранных для установки, обращайтесь внимание на прохождение топливной, тормозной магистралей, вакуумной линии и электрической проводки. Будьте предельно осторожны при просверливании отверстий в этих местах.
- Перед просверливанием отверстий удалите ненужный материал или винил при помощи специального инструмента.
- Не устанавливайте динамики в местах, где они могут намочнуть.

# ТЕХНИЧЕСКИЕ ХАРАКТЕРИСТИКИ И УСТАНОВОЧНЫЕ РАЗМЕРЫ АКУСТИЧЕСКИХ СИСТЕМ MYSTERY

## Коаксиальные акустические системы серий JADOO, WALLA, MERLIN

Наименование	MJ420	MJ520	MJ530	MJ535	MJ630	MJ730	MJ830	MJ693	MJ694	MW42	MW52	MW62	MW695	MR412	MR512	MR513	MR613	MR6913	MR6914
Номинальный диаметр, мм	100	130	130	130	160	180	200	15x23	15x23	100	130	160	15x23	100	130	130	160	150x230	150x230
Количество полос	2	2	3	3	3	3	3	3	4	2	2	2	3	2	2	3	3	3	4
Сопротивление, Ом	4	4	4	4	4	4	4	4	4	4	4	4	4	4	4	4	4	4	4
Выходная мощность ном./макс., Вт	35/120	40/140	40/140	40/150	60/180	75/240	100/350	80/280	100/300	35/120	50/150	70/220	100/280	35/130	40/180	40/180	60/200	90/300	100/320
Чувствительность, дБ	90	90	91	91	91	91	92	92	93	89	91	92	93	90	91	91	92	92	93
Диапазон частот	80Гц-20кГц	70Гц-20кГц	70Гц-20кГц	70Гц-20кГц	55Гц-20кГц	45Гц-21кГц	40Гц-21кГц	45Гц-21кГц	45Гц-22кГц	70Гц-22кГц	60Гц-22кГц	50Гц-22кГц	40Гц-22кГц	70Гц-20кГц	60Гц-20кГц	60Гц-20кГц	50Гц-20кГц	40Гц-21кГц	40Гц-22кГц
Установочная глубина, мм	43	44	44	44	59	63	82	85	85	47	46,5	49,5	80	45	48	48	56	83	83
Монтажный диаметр, мм	102	116	116	116	142	146	180	153/255	153/255	104	116	144	218/154	94	115	115	142	153/222	153/222

## Коаксиальные акустические системы серий ODIN, PROFESSIONAL

Наименование	MO422	MO522	MO652	MO6933	MF-35	MF-432	MF-46	MF-532	MF-57	MF-632	MF-83	MF-963	MF-964
Номинальный диаметр, мм	100	130	160	150/230	90	100	6x15	130	13x18	160	200	15x23	15x23
Количество полос	2	2	2	3	2	2	2	2	2	2	3	3	4
Сопротивление, Ом	4	4	4	4	4	4	4	4	4	4	4	4	4
Выходная мощность ном./макс., Вт	50/150	60/180	80/250	110/320	25/60	35/130	35/130	45/180	50/200	60/200	100/320	90/300	100/320
Чувствительность, дБ	90	91	92	93	88	90	90	91	92	92	93	92	93
Диапазон частот	65Гц-22кГц	55Гц-22кГц	45Гц-22кГц	35Гц-22кГц	120Гц-20кГц	70Гц-20кГц	65Гц-20кГц	60Гц-20кГц	50Гц-20кГц	50Гц-20кГц	35Гц-21кГц	40Гц-20кГц	40Гц-22кГц
Установочная глубина, мм	51	60	67	87	45	59	57	56	63	70	90	82	82
Монтажный диаметр, мм	95	116	142	156/218	86,5	101	153/98	120	127/183	144	180	155/222	155/222

## Компонентные акустические системы серий JADOO, WALLA, MERLIN, ODIN, PROFESSIONAL, PREMIUM

Наименование	MJ550	MJ650	MW5.5	MW6.5	MR51.5	MR61.5	MO5.1	MO65.1	MF-4.2	MF-5.2	MF-6.2	MF-6.3	MP2005K	MP2006K	MP3006K
Номинальный диаметр, мм	130	160	130	160	130	160	130	160	100	130	160	160	130	160	160
Количество полос	2	2	2	2	2	2	2	2	2	2	2	3	2	2	3
Сопротивление, Ом	4	4	4	4	4	4	4	4	4	4	4	4	4	4	4
Выходная мощность ном./макс., Вт	50/150	70/200	75/180	100/220	50/200	60/210	80/200	100/250	40/150	55/200	65/220	65/220	75/180	100/200	100/220
Чувствительность, дБ	91	92	93	93	91	92	92	93	91	91	92	93	91	92	93
Диапазон частот	60Гц-21кГц	55Гц-21кГц	40Гц-22кГц	50Гц-22кГц	50Гц-21кГц	45Гц-21кГц	55Гц-22кГц	45Гц-22кГц	70Гц-21кГц	50Гц-21кГц	45Гц-21кГц	45Гц-21кГц	60Гц-21кГц	60Гц-21кГц	45Гц-40кГц
Установочная глубина, мм	57,5	63	46,5	49,5	48	59	60	67	59	56	70	70	61	61	65
Монтажный диаметр, мм	122	145	116	144	115	142	116	142	101	120	144	144	119	119	144

### Обращение и очистка

Протирайте сетки динамиков влажной тканью. Не используйте моющие средства или растворители для очистки динамиков.

Технические характеристики и дизайн могут быть изменены без предупреждения вследствие усовершенствований в технологии изготовления.

# McGrp.Ru



## Сайт техники и электроники

Наш сайт [McGrp.Ru](http://McGrp.Ru) при этом не является просто хранилищем [инструкций по эксплуатации](#), это живое сообщество людей. Они общаются на форуме, задают вопросы о способах и особенностях использования техники. На все вопросы очень быстро находят ответы от таких же посетителей сайта, экспертов или администраторов. Вопрос можно задать как на форуме, так и в специальной форме на странице, где описывается интересующая вас техника.