



ТЕЛЕФОНЫ

0 (800) 800 130
(050) 462 0 130
(063) 462 0 130
(067) 462 0 130

130
COM.UA

Интернет-магазин
автотоваров



SKYPE

km-130

АВТОМАГНИТОЛЫ — Магнитолы • Медиа-ресиверы и станции • Штатные магнитолы • CD/DVD чейнджеры • FM-модуляторы/USB адаптеры • Flash память • Переходные рамки и разъемы • Антенны • Аксессуары | **АВТОЗВУК** — Акустика • Усилители • Сабвуферы • Процессоры • Кроссоверы • Наушники • Аксессуары | **БОРТОВЫЕ КОМПЬЮТЕРЫ** — Универсальные компьютеры • Модельные компьютеры • Аксессуары | **GPS НАВИГАТОРЫ** — Портативные GPS • Встраиваемые GPS • GPS модули • GPS трекеры • Антенны для GPS навигаторов • Аксессуары | **ВИДЕОУСТРОЙСТВА** — Видеорегистраторы • Телевизоры и мониторы • Автомобильные ТВ тюнеры • Камеры • Видеомодули • Транскодеры • Автомобильные ТВ антенны • Аксессуары | **ОХРАННЫЕ СИСТЕМЫ** — Автосигнализации • Мотосигнализации • Механические блокираторы • Имобилайзеры • Датчики • Аксессуары | **ОПТИКА И СВЕТ** — Ксенон • Биксенон • Лампы • Светодиоды • Стробоскопы • Оптика и фары • Омыватели фар • Датчики света, дождя • Аксессуары | **ПАРКТРОНИКИ И ЗЕРКАЛА** — Задние парктроники • Передние парктроники • Комбинированные парктроники • Зеркала заднего вида • Аксессуары | **ПОДОГРЕВ И ОХЛАЖДЕНИЕ** — Подогревы сидений • Подогревы зеркал • Подогревы дворников • Подогревы двигателей • Автохолодильники • Автокондиционеры • Аксессуары | **ТЮНИНГ** — Виброизоляция • Шумоизоляция • Тонировочная пленка • Аксессуары | **АВТОАКСЕССУАРЫ** — Радар-детекторы • Громкая связь Bluetooth • Стеклоподъемники • Компрессоры • Звуковые сигналы, СГУ • Измерительные приборы • Автопылесосы • Автокресла • Разное | **МОНТАЖНОЕ ОБОРУДОВАНИЕ** — Установочные комплекты • Обивочные материалы • Декоративные решетки • Фазоинверторы • Кабель и провод • Инструменты • Разное | **ПИТАНИЕ** — Аккумуляторы • Преобразователи • Пуско-зарядные устройства • Конденсаторы • Аксессуары | **МОРСКАЯ ЭЛЕКТРОНИКА И ЗВУК** — Морские магнитолы • Морская акустика • Морские сабвуферы • Морские усилители • Аксессуары | **АВТОХИМИЯ И КОСМЕТИКА** — Присадки • Жидкости омывателя • Средства по уходу • Полироли • Ароматизаторы • Клеи и герметики | **ЖИДКОСТИ И МАСЛА** — Моторные масла • Трансмиссионные масла • Тормозные жидкости • Антифризы • Технические смазки



В магазине «130» вы найдете и сможете купить в Киеве с доставкой по городу и Украине практически все для вашего автомобиля. Наши опытные консультанты предоставят вам исчерпывающую информацию и помогут подобрать именно то, что вы ищете. Ждем вас по адресу

<https://130.com.ua>



VIRTUS 402 / 502 / 602 503 / 603

2-полосные / 3-полосные компонентные
акустические системы



Руководство пользователя

Благодарим за выбор продукции Morel!

Установка автомобильных акустических систем требует наличия у установщика известного опыта работы с механическими инструментами, а также некоторых навыков проведения электрических соединений. Помимо этого, данная инструкция описывает обобщенный способ установки, а не конкретный метод для Вашего конкретного автомобиля. Если Вы не обладаете необходимым опытом, установку динамиков Morel рекомендуется производить с привлечением специалиста соответствующего профиля. Это обеспечит надежную и эффективную работу динамиков в течение длительного срока.

Самостоятельное вскрытие динамиков, механические повреждения и нарушение порядка эксплуатации могут привести к неисправностям динамиков, а также устройства (автомагнитолы или усилителя), к которому подключаются динамики Morel.

Комплект поставки

НЧ-динамик Virtus	2 шт.
ВЧ-динамик MT120	2 шт.
Кроссовер (MXR200 - для моделей 402/502/602, MXR300 - для моделей 503/603)	2 шт.
СЧ-динамик CDM600 (только для моделей 503/603)	2 шт.
Руководство пользователя	1 шт.
Индивидуальная потребительская тара	1 комплект

Технические характеристики

НЧ-динамик	VIRTUS MW4	VIRTUS MW5	VIRTUS MW6
Чувствительность, дБ	87	88	88
Сопротивление, Ом	4	4	4
Мощность (RMS), Вт	100	120	140
Пиковая мощность, Вт	300	300	300
Частотный диапазон, Гц	70-4500	65-4000	55-4000
Резонансная частота (Fs), Гц	80	75	65
Диаметр звуковой катушки, мм	54	54	54
Высота звуковой катушки, мм	8	12	12
Каркас звуковой катушки	Алюминиевый	Алюминиевый	Алюминиевый
Провод звуковой катушки	Алюминиевый, Hexatech™	Алюминиевый, Hexatech™	Алюминиевый, Hexatech™
Сопротивление постоянному току, Ом	3	3,5	3,5
Индуктивность звуковой катушки @ 1 кГц, мГн	0,23	0,32	0,33

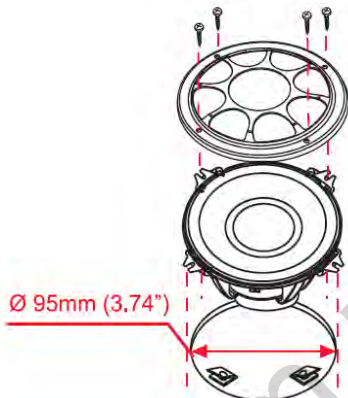
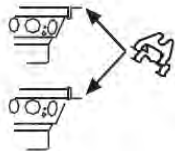
Магнитная система	Двойной ферритовый магнит	Двойной ферритовый магнит	Двойной ферритовый магнит
Высота магнитного зазора (HE), мм	4	4	4
Индукция в зазоре (B), Тесла	0,48	0,65	0,65
Силовой фактор (BL), Тесла-м	3,33	3,53	3,41
Максимальное смещение диффузора (Xmax), мм	4 ± 2	8 ± 4	8 ± 4
Гибкость подвижной системы (CMS), мм/Н	0,73	0,49	0,57
Электрическая добротность (QES)	0,76	1,22	1,3
Полная добротность (QTS)	0,55	0,85	0,9
Механическая добротность (QMS)	2	2,82	2,88
Механическое сопротивление (RMS), Ом/м	1,42	1,54	1,49
Масса подвижной системы (MMS), г	5,96	9,31	10,67
Эквивалентный объем (VAS), л	4,17	5,55	11,38
Эффективная площадь диффузора (SD), см ² /дюйм ²	64/9,92	90/13,95	119/18,45
Тип диффузора	Формованная бумага	Формованная бумага	Формованная бумага
Материал диффузора	Волоконный компонент с ячеистой структурой	Волоконный композит с ячеистой структурой	Волоконный композит с ячеистой структурой
Диаметр динамика, мм	104	135	165
Монтажная глубина, мм	50	56,5	61
Диаметр монтажного отверстия, мм	95	120	141
Масса нетто, кг	0,54	0,67	0,739
СЧ-динамик и твитер	CDM600	MT230	
Чувствительность, дБ	90	90	
Сопротивление, Ом	4	4	
Мощность (RMS), Вт	100	80	

Пиковая мощность, Вт	300	250
Частотный диапазон, Гц	600-6000	1800-22000
Резонансная частота (Fs), Гц	480	1150
Диаметр звуковой катушки, мм	54	28
Каркас звуковой катушки	Алюминиевый	Алюминиевый
Провод звуковой катушки	Алюминиевый, Hexatech	Медный
Сопротивление постоянному току, Ом	3,5	3,7
Магнитная система	Неодимовая, вентилируемая сзади	Неодимовая
Тип диффузора	Мягкий купольный	Мягкий купольный, с покрытием Acuflex™
Материал диффузора	Шелк	Шелк
Диаметр динамика, мм	88	45
Монтажная глубина, мм	21	20
Диаметр монтажного отверстия, мм	75,5	50
Масса-нетто, кг	0,25	0,06

Кроссовер	MXR200	MXR300
Частота раздела кроссовера	2200 Гц/12 дБ	НЧ: 500 Гц/12 дБ СЧ: 18дБ/2200 Гц/12дБ ВЧ: 2200 Гц/6дБ
Регулировка кроссовера	ВЧ: +/- 2 дБ	ВЧ: +/- 2 дБ
Варианты подключения	N/A	N/A

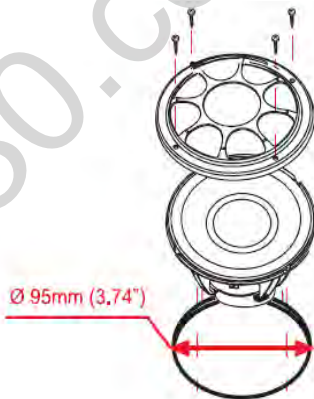
Метод 1

Используйте винтовые зажимные клипсы при установке любым методом - с использованием или без использования защитной рамки. Данные клипсы можно использовать в любом случае, вне зависимости от требований к установке.

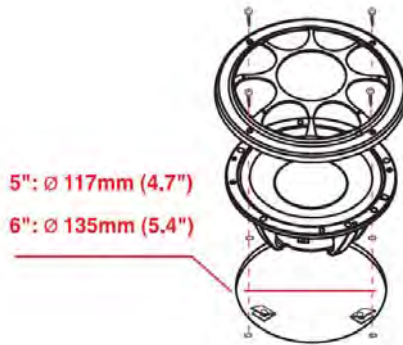


Метод 2

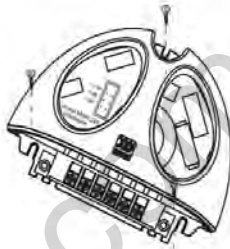
Используйте невинтовые клипсы при установке в местах, не требующих винтов. Вставьте зажимы в боковые отверстия динамика в зависимости от ваших предпочтений.



Установка НЧ-динамиков 5", 6"

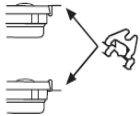


Установка кроссовера

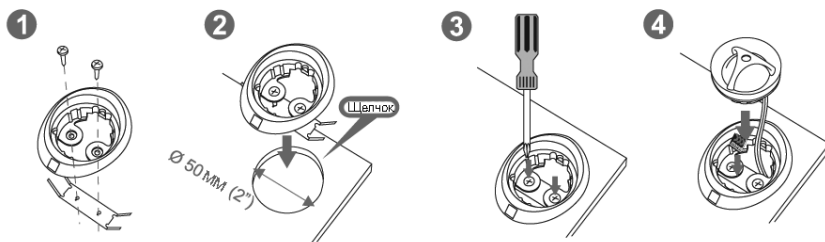


Установка СЧ-динамика

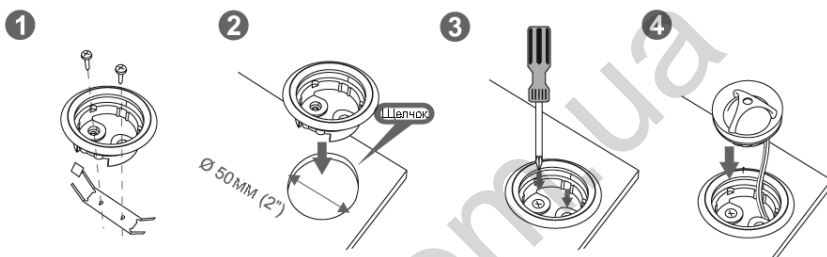
Используйте винтовые клипсы для установки динамика в любой удобной вам комбинации - с защитной рамкой или без неё. Данные клипсы можно использовать в любом случае, вне зависимости от требований к установке.



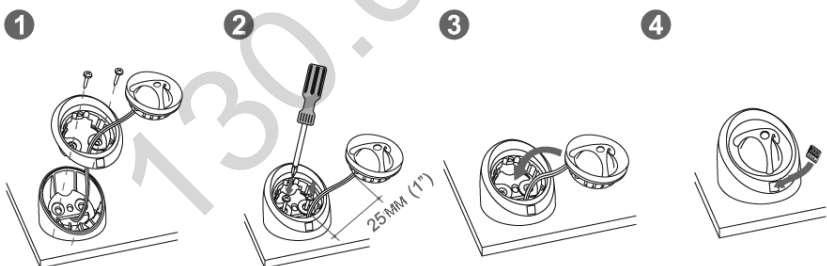
Утопленный монтаж (метод 1)



Утопленный монтаж (метод 2)



Наружный монтаж (метод 1)



Наружный монтаж (метод 2)

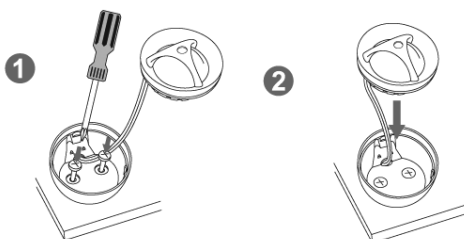
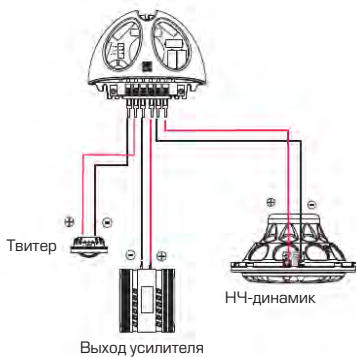
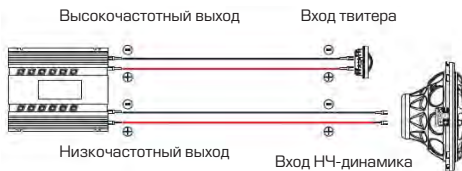


Схема подключения MXR200 (двухполосная система)

Пассивное подключение



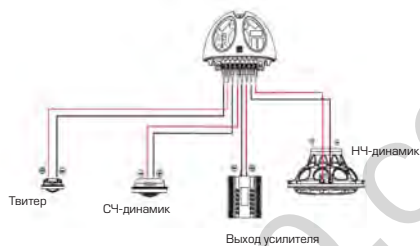
Активное подключение



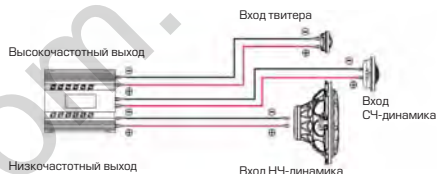
Двухканальный усилитель с кроссовой фильтрацией выходов с минимальной частотой 2500 Гц

Схема подключения кроссовера MXR300 (трехполосная система)

Пассивное подключение



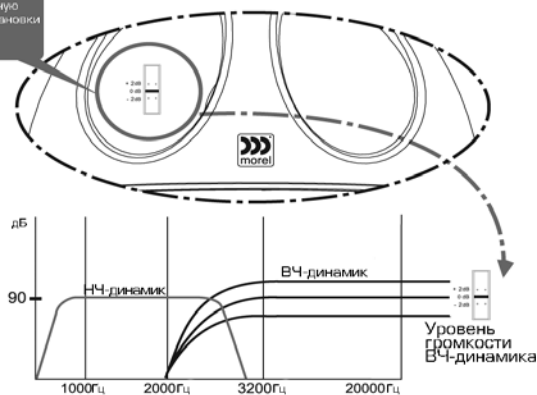
Активное подключение



Двухканальный усилитель с кроссовой фильтрацией выходов с минимальной частотой 2500 Гц

Регулировка параметров кроссоверов

Используйте красную лавальную ручку для установки уровня громкости ВЧ-динамика



Динамики рекомендуется хранить в складских или домашних условиях и при необходимости транспортировать в крытых транспортных средствах любого вида в упакованном виде при температуре от -25°C до $+35^{\circ}\text{C}$. Место хранения (транспортировки) должно быть недоступным для попадания влаги, прямых солнечных лучей и должно исключать возможность механических повреждений.

Срок службы динамиков — 2 года. Динамики не содержат вредных материалов и безопасны при эксплуатации и утилизации (кроме сжигания в непригодных условиях).

Условия гарантии

При соблюдении владельцем правил эксплуатации, изложенных в настоящем Руководстве пользователя, динамики обеспечивают безопасность в полном объеме требований настоящего законодательства, не оказывают вредного воздействия на окружающую среду и человека и признаны годным к эксплуатации.

Динамики имеют гарантийный срок эксплуатации 6 месяцев с момента покупки без учета времени пребывания в ремонте при соблюдении правил эксплуатации. Право на гарантию дается при заполнении сведений прилагаемого гарантийного талона.

Гарантийные обязательства не распространяются на перечисленные ниже принадлежности акустических систем, если их замена предусмотрена конструкцией и не связана с разборкой динамиков: монтажные приспособления, документацию.

При возврате дефектный товар принимается только в оригинальной упаковке.

Не забудьте приложить копию кассового чека или товарной накладной, где указана дата покупки, а также подробное описание дефекта товара.

Гарантия не распространяется на изделия, получившие повреждения в результате превышения максимально допустимой паспортной величины звуковой нагрузки, нарушения условий эксплуатации или участия в мероприятиях по экстремальному использованию изделия.

130.com.ua

130.com.ua

Производитель придерживается политики постоянного улучшения своей продукции, поэтому технические характеристики и внешний вид могут быть изменены без предварительного уведомления.



www.morelhifi.com

Наименование: Морель Виртус 402/502/602/503/603

Страна-производитель: Израиль

Основное предназначение товара:

двухполосная/трехполосная компонентная акустическая система

Срок службы: 2 года

Изготовитель: Морель

17 Хамазмера Стрит, Несс-Зиона, 70400, Израиль