



ТЕЛЕФОНЫ

(044) 360-7-130
(050) 336-0-130
(063) 788-0-130
(067) 233-0-130
(068) 282-0-130

130
COM.UA

Интернет-магазин
автотоваров



ICO

294-0-130
597-0-130

SKYPE
km-130

АВТОМАГНИТОЛЫ — Магнитолы • Медиа-ресиверы и станции • Штатные магнитолы • CD/DVD чейнджеры • FM-модуляторы/USB адаптеры • Flash память • Переходные рамки и разъемы • Антенны • Аксессуары | **АВТОЗВУК** — Акустика • Усилители • Сабвуферы • Процессоры • Кроссоверы • Наушники • Аксессуары | **БОРТОВЫЕ КОМПЬЮТЕРЫ** — Универсальные компьютеры • Модельные компьютеры • Аксессуары | **GPS НАВИГАТОРЫ** — Портативные GPS • Встраиваемые GPS • GPS модули • GPS трекеры • Антенны для GPS навигаторов • Аксессуары | **ВИДЕОУСТРОЙСТВА** — Видеорегистраторы • Телевизоры и мониторы • Автомобильные ТВ тюнеры • Камеры • Видеомодули • Транскодеры • Автомобильные ТВ антенны • Аксессуары | **ОХРАННЫЕ СИСТЕМЫ** — Автосигнализации • Мотосигнализации • Механические блокираторы • Имобилайзеры • Датчики • Аксессуары | **ОПТИКА И СВЕТ** — Ксенон • Биксенон • Лампы • Светодиоды • Стробоскопы • Оптика и фары • Омыватели фар • Датчики света, дождя • Аксессуары | **ПАРКТРОНИКИ И ЗЕРКАЛА** — Задние парктроники • Передние парктроники • Комбинированные парктроники • Зеркала заднего вида • Аксессуары | **ПОДОГРЕВ И ОХЛАЖДЕНИЕ** — Подогревы сидений • Подогревы зеркал • Подогревы дворников • Подогревы двигателей • Автохолодильники • Автокондиционеры • Аксессуары | **ТЮНИНГ** — Виброизоляция • Шумоизоляция • Тонировочная пленка • Аксессуары | **АВТОАКСЕССУАРЫ** — Радар-детекторы • Громкая связь Bluetooth • Стеклоподъемники • Компрессоры • Звуковые сигналы, СГУ • Измерительные приборы • Автопылесосы • Автокресла • Разное | **МОНТАЖНОЕ ОБОРУДОВАНИЕ** — Установочные комплекты • Обивочные материалы • Декоративные решетки • Фазоинверторы • Кабель и провод • Инструменты • Разное | **ПИТАНИЕ** — Аккумуляторы • Преобразователи • Пуско-зарядные устройства • Конденсаторы • Аксессуары | **МОРСКАЯ ЭЛЕКТРОНИКА И ЗВУК** — Морские магнитолы • Морская акустика • Морские сабвуферы • Морские усилители • Аксессуары | **АВТОХИМИЯ И КОСМЕТИКА** — Присадки • Жидкости омывателя • Средства по уходу • Полироли • Ароматизаторы • Клеи и герметики | **ЖИДКОСТИ И МАСЛА** — Моторные масла • Трансмиссионные масла • Тормозные жидкости • Антифризы • Технические смазки



В магазине «130» вы найдете и сможете купить в Киеве с доставкой по городу и Украине практически все для вашего автомобиля. Наши опытные консультанты предоставят вам исчерпывающую информацию и помогут подобрать именно то, что вы ищете. Ждем вас по адресу

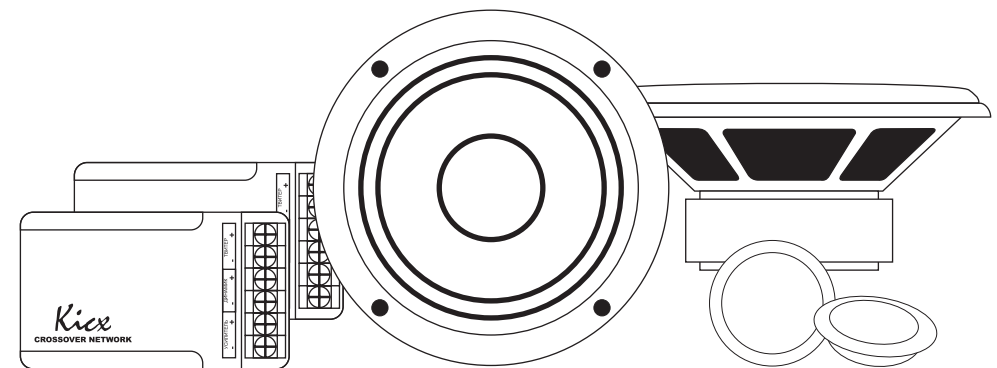
<http://130.com.ua>



РУКОВОДСТВО ПО ЭКСПЛУАТАЦИИ И УСТАНОВКЕ АВТОМОБИЛЬНЫХ АКУСТИЧЕСКИХ СИСТЕМ KICX

Серия PD

Модели: PD 402; PD 502; PD 652; PD 693; PD 5.2; PD 6.2



Технология разработана лабораторией корпорации KICX Inc., USA

130.com.ua

Технические спецификации.

Коаксиальные аудиосистемы класса **NORMAL** с диффузором из бумаги с металлизированным покрытием и

Модель	PD 402	PD 502
Размер низкочастотного динамика	4"(100мм)	5,25"(130мм)
Размер среднечастотного динамика		
Размер высокочастотного динамика	0,5"(13мм)	0,5"(13мм)
Номинальная Мощность, Вт	30	30
Максимальная Мощность, Вт	60	60
Диапазон воспроизводимых частот, Гц	90-20К	80-20К
Чувствительность, дБ	89	90
Импеданс, Ом	4	4
Установочная Глубина	1,89"(48мм)	1,85"(47мм)
Вес комплекта, кг	1,46	1,87

Модель	PD 652	PD 693
Размер низкочастотного динамика	6,5"(165мм)	6x9"(163*235мм)
Размер среднечастотного динамика		2"(51мм)
Размер высокочастотного динамика	0,5"(13мм)	1,2"(30мм)
Номинальная Мощность, Вт	40	100
Максимальная Мощность, Вт	80	200
Диапазон воспроизводимых частот, Гц	70-20К	50-22К
Чувствительность, дБ	92	92
Импеданс, Ом	4	4
Установочная глубина	2,09"(53мм)	3,3"(84мм)
Вес комплекта, кг	1,89	4,63

Двухкомпонентные аудиосистемы класса **NORMAL** с диффузором из бумаги с металлизированным покрытием и влагозащитной пропиткой серии **PD**

Модель	PD 5.2	PD 6.2
Размер низкочастотного динамика	5,25"(130мм)	6,5"(165мм)
Размер высокочастотного динамика	0,75" (19мм)	0,75" (19мм)
Номинальная Мощность, Вт	70	75
Максимальная Мощность, Вт	140	150
Диапазон воспроизводимых частот, Гц	70-24К	65-24К
Кроссовер	пассивный 12 дБ/окт	пассивный 12 дБ/окт
Частота среза кроссовера, Гц	5000	5000
Чувствительность, дБ	91	92
Импеданс, Ом	4	4
Установочная Глубина	2,13"(54мм)	2,13"(54мм)
Вес комплекта, кг	2,63	3,23

Уважаемый покупатель!

Поздравляем Вас с покупкой продукта под торговой маркой **KICX**. Наши продукты предназначены, прежде всего, для того, чтобы дать Вам полное удовлетворение, т.е. именно то музыкальное удовлетворение, к которому стремятся любители автомобильной музыки. В случае выполнения правильной установки, данные компоненты гарантируют Вам чрезвычайное удовольствие при прослушивании музыки. Пожалуйста, внимательно следуйте указаниям, которые содержатся в данном руководстве, для того чтобы обеспечить наилучшее качество звучания динамиков. Для того чтобы создать высококачественную автомобильную HI-FI систему, Вы должны быть хорошо знакомы с механическими и акустическими проблемами в автомобиле. Если Вы полагает, что у Вас нет требуемых инструментов или необходимого опыта для установки динамиков, пожалуйста, обратитесь к квалифицированному сертифицированному установщику.

Правильная установка обеспечит Вам высококачественное звучание без какого-либо отрицательного влияния на безопасность и надежность Вашего автомобиля.

Осторожно!

ДИНАМИКИ **KICX** МОГУТ создавать ВЫСОКИЕ УРОВНИ НЕИСКАЖЕННОГО ЗВУКОВОГО ДАВЛЕНИЯ. ДЛИТЕЛЬНОЕ ВОЗДЕЙСТВИЕ ИЗБЫТОЧНОГО ВЫСОКОГО ЗВУКОВОГО ДАВЛЕНИЯ МОЖЕТ ПРИВЕСТИ К ПОВРЕЖДЕНИЮ ВАШЕГО СЛУХА. ПОЭТОМУ, ПОЖАЛУЙСТА, ПРИДЕРЖИВАЙТЕСЬ ЗДРАВОВОГО СМЫСЛА И УСТАНОВЛИВАЙТЕ БЕЗОПАСНЫЕ УРОВНИ ЗВУКА.

При управлении автомобилем на первом месте стоит безопасность, поэтому Вы всегда должны быть в состоянии слышать шумы, создаваемые Вашим автомобилем или приходящие снаружи, для того чтобы можно было быстро реагировать на возможные нештатные и аварийные ситуации.

Рекомендации.

Динамики **KICX** были сконструированы с целью обеспечения сочетание их акустических характеристик со свойствами самых современных автомобильных салонов. Поэтому они прекрасно подходят для комплексных установок в соответствии с индивидуальными запросами клиентов. Еще раз напоминаем Вам, что динамик не является автономным элементом: система, в которой он используется, способ установки, а также настройка непосредственно влияют на акустические характеристики и надежность. Гарантия на динамик аннулируется, если продукт используется неправильно или ненадлежащим образом.

Ниже Вы найдете некоторые полезные указания. В случае возникновения сомнений, пожалуйста, обратитесь к своему дилеру или квалифицированному сертифицированному установщику.

Технология.

Динамики **KICX** представляют новую веху в развитии продуктов данной категории.



Целью производителя продукта под торговой маркой **Kiex** является достижение высокой эффективности, максимального качества натурального звука и обеспечение возможности манипулирования мощностью.

Акустические системы и пассивные кроссоверы с низкими потерями не оказывают отрицательного влияния на музыкальные сигналы, всегда обеспечивая чистый, мощный и неискаженный звук. Серия продуктов **Kiex** подходит для подключения к блоку усилителя любых головных устройств, в том числе и с использованием их совместно с внешними мощными усилителями звука.

Установка.

При установке динамиков Вам следует обратить внимание на некоторые важные детали:

- Динамики **Kiex** предназначены для работы в комплексе с устройствами, питаемыми от бортовой сети автомобиля с напряжением постоянного питания 12В DC. Категорически запрещается подключать динамики к источнику сигнала запитанного от напряжения отличного от 12В DC!

- Для того чтобы обеспечить наилучшее звучание, динамики для каждого канала (левый и правый) должны быть размещены как можно дальше друг от друга, независимо от того, смонтированы ли они в передних дверях, на приборной панели, на задней панели или полке.

- Используйте высокочастотный динамик (далее по тексту - твитер) со специальным фильтром (далее по тексту - кроссовером) или же с фильтром высоких частот, частота отсечки которого не ниже минимального рекомендованного производителем значения в том случае, если Вы приобрели комплект компонентных динамиков.

- Если возможно, пожалуйста, направьте твитеры на потенциальных слушателей, причем убедитесь, что никакие препятствия не расположены на пути распространения звука.

- Прикрепляйте динамики с помощью всех приложенных к ним винтов, причем в процессе прикрепления заворачивайте винты постепенно и одновременно.

- В случае отсутствия штатного заводского монтажного отверстия под установку динамиков используйте шаблон (входит в комплект поставки или в некоторых случаях нанесен непосредственно на упаковочную коробку) для корректного формирования (вырезки) монтажного отверстия.

Монтаж динамика в двери автомобиля и монтаж в штатном заводском монтажном отверстии.

Удостоверьтесь, что отверстия для винтов хорошо просверлены. Если Вы используете решетку, опора должна быть установлена между разделительной перегородкой и корзиной динамика. Обратите внимание на механическое соединение отражающей перегородки и динамика: всегда, когда это возможно, устанавливайте прокладку между элементами, чтобы устранить возможные утечки воздуха по бокам корзины динамика. Дело в том, что подобные утечки способны вызвать акустическое «короткое замыкание» и отрицательно влиять на характеристики системы.

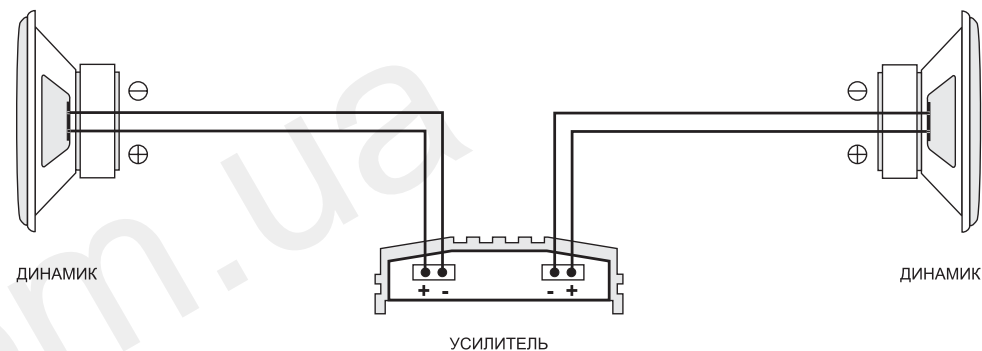
Когда Вы создаете сложные системы или используете высокие значения мощности,

Стандартная комплектация для низкочастотных динамиков (сабвуферов).

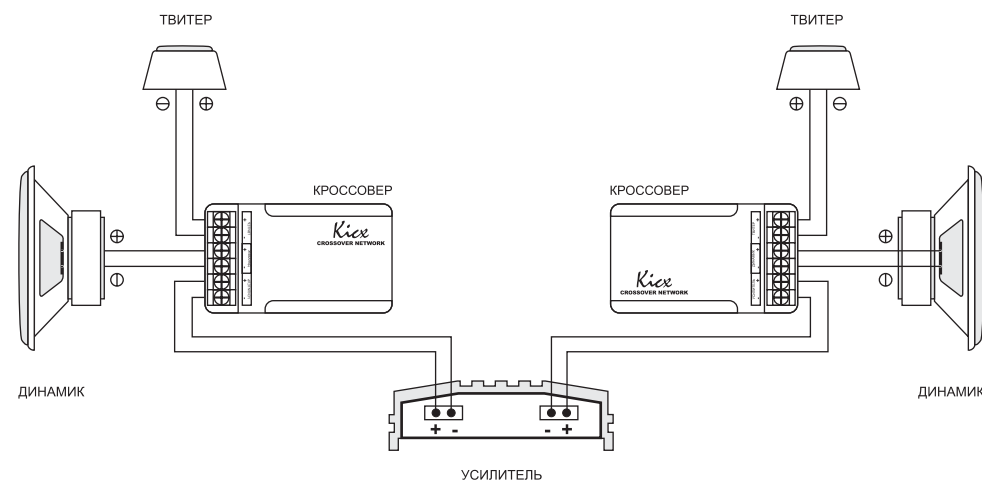
- динамик - 1 шт
- инструкция пользователя- 1 шт
- шаблон - 1 шт

Стандартные схемы подключения.

А) Схема подключения высокочастотных (твитеров), низкочастотных (сабвуферов), широкополосных и коаксиальных динамиков.



В) Схема подключения компонентных динамиков.



2. Если испорчен, изменен или удален серийный номер продукта (если таковой имеется) и дата выпуска.

3. В случае повреждений, обусловленных перегрузкой или избыточными искажениями, связанными с нелинейным функционированием источника питания.

4. В случае отсутствия или неправильно заполненного гарантийного талона.

5. В случае попадания в зазор катушки динамика посторонних предметов (насекомых, пыли, грязи и т.д.).

6. Если установка и послепродажное обслуживание выполнялось лицом, отличным от уполномоченного сервисного центра торговой марки **KICX**.

Помните, что все претензии принимаются при сохранении товарного вида изделия и при наличии заводской упаковки.

Производитель продуктов под торговой маркой **KICX** не несет ответственность за возможные повреждения, обусловленные несоблюдением указаний, содержащихся в данном руководстве.

Срок хранения и годности.

Не ограничен.

Правила и условия безопасного хранения, транспортировки, утилизации, захоронения и уничтожения.

Продукт не требует специально оговоренных ограничений по правилам и условиям безопасного хранения, транспортировки, утилизации, захоронения и уничтожения (при необходимости).

Информация о сертификации.

Продукт не подлежит обязательной сертификации.

Стандартная комплектация для компонентных, широкополосных, коаксиальных и высокочастотных динамиков.

ОБЩЕЕ для компонентных, широкополосных, коаксиальных динамиков:

- динамики - 2 шт
- провода для подключения - 1 к-т
- установочные аксессуары - 1 к-т
- инструкция пользователя - 1 шт
- шаблон - 1 шт

Только для компонентных динамиков дополнительно:

- твитеры - 2 шт
- кроссоверы или фильтры - 2 шт

мы рекомендуем Вам изолировать те двери автомобиля, в которых установлены динамики. Устранить вибрации металлических и пластиковых поверхностей мы рекомендуем Вам с помощью шумоизоляционных материалов **KICX** (подробности на www.kicx.biz).

Монтаж динамика на задней панели (полке) автомобиля.

Под корзиной необходимо смонтировать опору для решетки.

Закрепите винты и прочно вставьте решетку.

Как правило, большинство динамиков **KICX** поставляются вместе с прокладкой, которая может быть смонтирована, как на корзине динамика, так и под ней в зависимости от потребностей установки и имеющегося свободного пространства.

Монтаж твитера в заводское отверстие.

Наличие соответствующей корзины позволяет выполнить монтаж твитера в заводских отверстиях. В зависимости от диаметра выреза удалите с помощью плоскогубцев часть скобы (если таковая имеется - зависит от конструкции твитера), которая Вам не нужна.

Монтаж твитера «заподлицо» (впотай).

Удалите на корпусе лишнюю скобу (если таковая имеется - зависит от конструкции твитера), используя для этого плоскогубцы. Вы можете либо зафиксировать твитер с помощью установочных аксессуаров, которые входят в комплект вместе с динамиками.

Монтаж твитера на наклонной поверхности.

Наличие различных установочных аксессуаров (чашек или специальных пластиковых колец) позволяет ориентировать твитер при его монтаже на плоских или слегка выпуклых поверхностях.

Рекомендации по ориентированию твитеров.

Установите твитеры таким образом, чтобы оси их излучения пересекались в центре автомобильного салона на высоте голов слушателей.

Подключение твитера к кроссоверу.

Подсоедините твитер к кроссоверу посредством вставки или привинчивания проводов в зависимости от клеммной конструкции согласно схеме подключения, которая нанесена непосредственно на крышку кроссовера с учетом полярности. Подсоедините кабели, которые приходят от корпуса кроссовера к мощному усилителю (внешнему или встроенному в головное устройство) с учетом полярности. Обратитесь к инструкции по подключению внешнего усилителя или головного устройства.



Подключение динамика к кроссоверу.

Подсоедините динамик к кроссоверу посредством вставки или привинчивания проводов в зависимости от клеммной конструкции согласно схеме подключения, которая нанесена непосредственно на крышку кроссовера с учетом полярности. Подсоедините кабели, которые приходят от корпуса кроссовера к мощному усилителю (внешнему или встроенному в головное устройство) с учетом полярности. Обратитесь к инструкции по подключению внешнего усилителя или головного устройства.

Соединения.

Когда Вы конструируете систему с несколькими динамиками, которые предназначены для работы в одной линии, Вы можете использовать разные типы соединений и адаптировать нагрузку к усилителю, чтобы он мог работать наилучшим образом.

Обычно, выходная мощность автомобильных усилителей повышается, когда уменьшается величина нагрузки. Среди спецификаций изготовителя, пожалуйста, проверьте минимальный импеданс, который способен воспринять усилитель и не допускайте того, чтобы он был меньше этого значения. Величины импеданса, которые близки к 1 Ом или меньше этого значения, являются критическими и требуют применения проводов большего размера и высококачественных соединений. Следует также помнить, что номинальная мощность внешнего усилителя должна быть равна или меньше номинальной мощности динамиков.

В случае сомнений, пожалуйста, обратитесь к своему дилеру или квалифицированному сертифицированному установщику.

Использование оптимальных и мощных кабелей при установке является чрезвычайно важным обстоятельством, так как кабели непосредственно влияют на коэффициент демпфирования системы и на качество звучания. В штатной комплектации Вы найдете все требуемые кабели однако они, как правило, имеют минимально допустимое рекомендуемое сечение кабеля. В процессе установки мы рекомендуем Вам применять установочные кабели, провода и аксессуары, производимые под торговыми марками **KICX** и **PHANTOM**.

Настройка.

После установки динамиков в свой автомобиль и проверки всех соединений Вам необходимо потратить некоторое время на настройку своей системы и калибровку усилителя.

Для эксплуатации необходимо настроить уровень коэффициента усиления усилителя, для того чтобы удерживать мощность в диапазоне линейного функционирования без каких-либо искажений или насыщения, которые способны повредить динамики. Динамики **KICX** имеют полную плоскую характеристику и не нуждаются в выравнивании, которое может стать причиной насыщения или искажений от усилителя. Если возможно, используйте инфразвуковой фильтр (сабсоник), установив его частоту отсечки на значение примерно 25 Гц.

Фаза подключения всех компонентов определяет качество акустических результатов. Удостоверьтесь, что все фазы подключения являются правильными.



Внимание!

*Избегайте прикосновений к диффузору динамика и не снимайте решетку купола
*Удостоверьтесь, что провода и все соединения не вызывают коротких замыканий с металлическими деталями автомобиля.

*Для того чтобы избежать возможные повреждения, храните все компоненты в упаковках вплоть до начала процедуры установки.

*Всегда надевайте защитные очки при использовании инструментов, которые могут образовать осколки в процессе установки.

*Прежде чем начинать установку выключите головное устройство и усилитель, если таковые имеются, а также все электрические устройства в своей аудиосистеме во избежание повреждений.

*Удостоверьтесь, что месторасположение, которые Вы выбрали для своих компонентов, не мешают правильному функционированию любых механических или электрических деталей в Вашем автомобиле.

*В случае установки в дверях проверьте наличие зазора относительно стекла на всем протяжении хода стекла, а также удостоверьтесь, что магнит динамика не создает помех для работы других электрических приборов.

*Не прокладывайте кабели и не устанавливайте пассивные кроссоверы вблизи электронных штатных компонентов автомобиля.

*Будьте чрезвычайно осторожны при разрезании или просверливании панелей автомобиля. Необходимо предварительно проверить отсутствие под ними электрических проводов или других элементов конструкции.

*Защищайте провода специальными предохранительными резиновыми или пластиковыми трубками, когда они проходят сквозь отверстие в пластине, дополнительно обеспечьте защиту с помощью соответствующих материалов, если провода проходят вблизи нагретых деталей.

*Прочно прикрепляйте все конструкции, которые Вы устанавливаете при монтаже различных компонентов в автомобиле с помощью скоб, винтов, гаек и болтов, для того чтобы обеспечить устойчивость и надежность при вождении.

Гарантийные обязательства и ограничения, касающиеся гарантии.

Пожалуйста, внимательно прочтите условия гарантии и храните ее вместе с руководством в оригинальной коробке. Производитель продукции под торговой маркой **KICX** дает ограниченную гарантию в соответствии со следующими условиями:

Срок гарантии: согласно приложенному гарантийному талону.

Предмет гарантии: данная гарантия распространяется только на продукты **KICX**, проданные уполномоченными дилерами.

Цель: те продукты, которые окажутся дефектными в течение периода гарантии, будут отремонтированы, или заменены на эквивалентный продукт по усмотрению поставщика и по согласованию с производителем

Гарантия аннулируется в следующих случаях:

1. В случае повреждений, обусловленных авариями, неадекватным обращением, неправильной эксплуатацией и установкой, воздействием агрессивных жидкостей и воды, повреждений, связанных с воровством.

