



ТЕЛЕФОНЫ

0 (800) 800 130
(050) 462 0 130
(063) 462 0 130
(067) 462 0 130

130
COM.UA

Интернет-магазин
автотоваров



SKYPE

km-130

АВТОМАГНИТОЛЫ — Магнитолы • Медиа-ресиверы и станции • Штатные магнитолы • CD/DVD чейнджеры • FM-модуляторы/USB адаптеры • Flash память • Переходные рамки и разъемы • Антенны • Аксессуары | **АВТОЗВУК** — Акустика • Усилители • Сабвуферы • Процессоры • Кроссоверы • Наушники • Аксессуары | **БОРТОВЫЕ КОМПЬЮТЕРЫ** — Универсальные компьютеры • Модельные компьютеры • Аксессуары | **GPS НАВИГАТОРЫ** — Портативные GPS • Встраиваемые GPS • GPS модули • GPS трекеры • Антенны для GPS навигаторов • Аксессуары | **ВИДЕОУСТРОЙСТВА** — Видеорегистраторы • Телевизоры и мониторы • Автомобильные ТВ тюнеры • Камеры • Видеомодули • Транскодеры • Автомобильные ТВ антенны • Аксессуары | **ОХРАННЫЕ СИСТЕМЫ** — Автосигнализации • Мотосигнализации • Механические блокираторы • Имобилайзеры • Датчики • Аксессуары | **ОПТИКА И СВЕТ** — Ксенон • Биксенон • Лампы • Светодиоды • Стробоскопы • Оптика и фары • Омыватели фар • Датчики света, дождя • Аксессуары | **ПАРКТРОНИКИ И ЗЕРКАЛА** — Задние парктроники • Передние парктроники • Комбинированные парктроники • Зеркала заднего вида • Аксессуары | **ПОДОГРЕВ И ОХЛАЖДЕНИЕ** — Подогревы сидений • Подогревы зеркал • Подогревы дворников • Подогревы двигателей • Автохолодильники • Автокондиционеры • Аксессуары | **ТЮНИНГ** — Виброизоляция • Шумоизоляция • Тонировочная пленка • Аксессуары | **АВТОАКСЕССУАРЫ** — Радар-детекторы • Громкая связь Bluetooth • Стеклоподъемники • Компрессоры • Звуковые сигналы, СГУ • Измерительные приборы • Автопылесосы • Автокресла • Разное | **МОНТАЖНОЕ ОБОРУДОВАНИЕ** — Установочные комплекты • Обивочные материалы • Декоративные решетки • Фазоинверторы • Кабель и провод • Инструменты • Разное | **ПИТАНИЕ** — Аккумуляторы • Преобразователи • Пуско-зарядные устройства • Конденсаторы • Аксессуары | **МОРСКАЯ ЭЛЕКТРОНИКА И ЗВУК** — Морские магнитолы • Морская акустика • Морские сабвуферы • Морские усилители • Аксессуары | **АВТОХИМИЯ И КОСМЕТИКА** — Присадки • Жидкости омывателя • Средства по уходу • Полироли • Ароматизаторы • Клеи и герметики | **ЖИДКОСТИ И МАСЛА** — Моторные масла • Трансмиссионные масла • Тормозные жидкости • Антифризы • Технические смазки



В магазине «130» вы найдете и сможете купить в Киеве с доставкой по городу и Украине практически все для вашего автомобиля. Наши опытные консультанты предоставят вам исчерпывающую информацию и помогут подобрать именно то, что вы ищете. Ждем вас по адресу

<https://130.com.ua>

CS-J620X

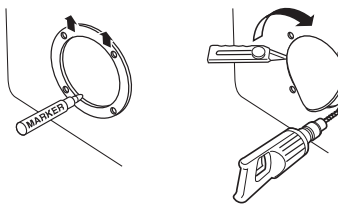
CAR STEREO SPEAKER
STEREO-AUTOLAUTSPRECHER
HAUT-PARLEURS AUTO STÉRÉO
AUTO STEREO LUIDSPREKERS
ALTAVOCES ESTEREOFÓNICOS PARA AUTOMÓVIL
DIFFUSORI STEREO PER AUTO
BILSTEREONÖGITALARE
АВТОМОБИЛЬНАЯ АКУСТИЧЕСКАЯ СИСТЕМА
АВТОМОБИЛЬНА АКУСТИЧНА СИСТЕМА
سماعة ستريو للسيارة
بلندگوئی استريو التومبيل

4-Ø5mm

Ø126mm

Paper Pattern
Papier modèle
Papierschablone
Patrón de papel

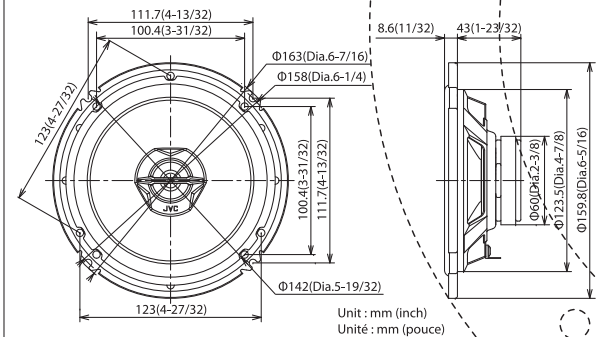
Installation / Einbau / Installazione / Installatie /
Instalación / Installazione / Installatie /
Установка / Встановлення / التركيب / نصب



INSTRUCTIONS / BEDIENUNGSANLEITUNG / MANUEL D'INSTRUCTIONS / GEBRUIKSAANWIJZING / MANUAL DE INSTRUCCIONES / ISTRUZIONI / BRUKSANVISNING / ИНСТРУКЦИИ ПО ЭКСПЛУАТАЦИИ / ІНСТРУКЦІЇ / دستور العمل ها / التعليمات

- Do not use the provided parts for other purposes (Ex. using a speaker cord instead of a power cord). Otherwise malfunction or fire hazard could result.
- Die mitgelieferten Komponenten dürfen nicht zu einem anderen Zweck als vorgesehen verwendet werden (z.B. die Verwendung eines Lautsprecherkabels anstelle eines Stromkabels). Andernfalls besteht die Gefahr von Fehlfunktionen oder Bränden.
- N'utilisez pas les pièces fournies à d'autres fins (par ex. un câble de haut-parleur à la place d'un cordon d'alimentation). Sinon, un dysfonctionnement ou un incendie pourrait se produire.
- Gebruik de onderdelen uit de set niet voor andere doeleinden (bijv. een luidsprekersnoer gebruiken als netsnoer). Anders kunnen problemen met de werking of brand ontstaan.
- No utilice para otros fines las piezas facilitadas (por ejemplo, no utilice un cable de altavoz en lugar de un cable de alimentación). De lo contrario, podría darse un funcionamiento incorrecto o existir riesgo de incendio.
- Non utilizzare le parti fornite per altri scopi (Es. utilizzare un filo dell'altoparlante anziché un filo elettrico), onde evitare un malfunzionamento o un eventuale incendio.
- Använd inte de levererade delarna för andra syften (t.ex. högtalarkabel istället för elkabel). Om du gör det föreligger risk för brand.
- Не используйте детали из комплекта поставки для других целей (например, кабель динамика вместо кабеля питания). В противном случае может возникнуть неисправность или произойти возгорание.
- Не використовуйте компоненти, що постачаються у комплекті поставки, в інших цілях (наприклад, використання кабелю підключення гучномовця замість шнура живлення). У протилежному випадку це може призвести до виникнення пожежі або неправильної роботи виробу.
- لا تستخدم الأجزاء المرفقة لأغراض أخرى أمثلة استخدام سلك السماعة بدلا من سلك الكهرباء، وإلا فقد يحدث خلل وظيفي أو ينتسب حريق.
- اگر از امان ارائه شده برای منظور دیگری استفاده کنید (مثال: استفاده از سیم بلندگو به جای سیم برقی)، در غیر این صورت ممکن است باعث بروز ایراد یا آتش سوزی گردد.

Dimensions / Abmessungen / Dimensions / Afmetingen / Dimensiones / Dimensoni / Mått / Размеры / Розміри / الأبعاد / ابعاد



CNTS
CONTENU
INHALT
CONTENIDO

1

PAIR
PAIRE
PAAR
PAR

CE

Информация о продукции

Производитель: ДжейВэс Кенвуд Корпорейшн
3-12, Морияма-ку, Канагава-жу, Йокохама-ши, Канагава 221-0022, Япония

Автомобильная Акустическая Система
ХАНЖОУ МАНКО ЭЛЕКТРОНИКС КО.,ЛТД
NO.77 Чунчао роад,Ксяошан, Зона экономических и
технических разработок, Хангжоу, Китай, 311231

Импортер и Представитель
ООО «ДжейВэс КЕНВУД РУС»
Производителя в России
127018 Москва, ул. Суховейский Вал, дом 31; этреоние 1.

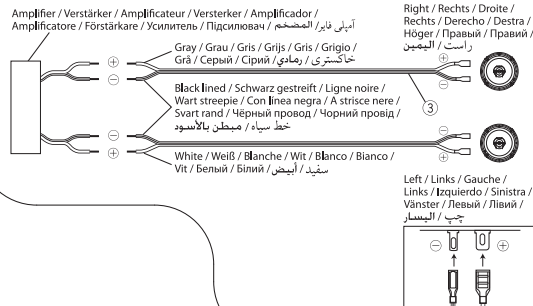
JVC KENWOOD Corporation
Yokohama 221-0022 Japan

Made in China / Fabriqué en Chine /
Hergestellt in China / Hecho en China

Specifications / Spezifikationen / Spécifications / Technische gegevens / Especificaciones / Specifiche / Specificationer / Технические характеристики / Технічні характеристики / المواصفات / مشخصات

Type : 16 cm (6-1/2") 2-Way Coaxial Speaker Power Handling Capacity : 300 W (Peak Power) ; 30 W (RMS) Impedance : 4 Ω Mass : 0.37 kg (0.82 lbs)	Typ : 16 cm 2-vägs coaxial högtalare Spänningskapacitet : 300 W (Toppstöm) ; 30 W (RMS) Impedans : 4 Ω Vikt : 0,37 kg
Type : 16 cm 2-Wege-Coaxiallautsprecher Belastbarkeit : 300 W (Spitzenleistung) ; 30 W (eff.) Impedanz : 4 Ω Gewicht : 0,37 kg	Тип : 16 см Двухполосная коаксиальная акустическая система Максимальная выходная мощность : 300 Вт (Пиковая мощность) ; 30 Вт (среднеквадратичное значение) Полное сопротивление : 4 Ом Вес : 0,37 кг
Type : 16 cm Haut-parleur coaxial à deux voies Puissance admissible : 300 W (Puissance de crête) ; 30 W (RMS) Impédance : 4 Ω Masse : 0,37 kg (0,82 lb)	Тип : 16 см Двухмугова коаксиальна акустична система Максимальна потужність : 300 Вт (Пикова потужність) ; 30 Вт (середньоквадратичне значення) Повний опір : 4 Ом Вага : 0,37 кг
Type : 16 cm 2-Weg coaxiale luidspreker Uitgangsvermogen : 300 W (Piekvermogen) ; 30 W (RMS) Impedantie : 4 Ω Gewicht : 0,37 kg	النوع : سماعة متحدة المحاور لتناحية الأجزاء مقاس 16 سم القدرة القصوى مع الحمل : 300 وات (الذروة) ، 30 وات (RMS) المقاومة : 4 أوم الوزن : 0,37 كيلوجرام
Типо : 16 cm Altavoz coaxial de 2 vías Potencia máxima : 300 W (Potencia pico) ; 30 W (RMS) Impedancia : 4 Ω Masa : 0,37 kg (0,82 libras)	نوع : 16 سم متر بلندگوئی کو اکسیال دو طرفه ظرفیت قدرت : 300 وات (حد اکثر قدرت) ، 30 وات (RMS) ارادانس : 4 اعم وزن : 0,37 كيلو گرام
Type : Diffusore coassiale a 2 vie da 16 cm Potenza massima : 300 W (potenza di picco) ; 30 W (potenza RMS) Impedanza : 4 Ω Peso totale : 0,37 kg	

Connection / Anschluss / Connexion / Aansluiten / Conexión / Collegamento / Anslutning / Соединение / اتصالی / التوصيل



Parts / Teile / Pièces / Onderdelen / Piezas / Parti / Delar / Комплекция / Комплекция / الأجزاء / قطعات

