



ТЕЛЕФОНЫ

0 (800) 800 130  
(050) 462 0 130  
(063) 462 0 130  
(067) 462 0 130

130  
COM.UA

Интернет-магазин  
автотоваров



SKYPE  
km-130

**АВТОМАГНИТОЛЫ** — Магнитолы • Медиа-ресиверы и станции • Штатные магнитолы • CD/DVD чейнджеры • FM-модуляторы/USB адаптеры • Flash память • Переходные рамки и разъемы • Антенны • Аксессуары | **АВТОЗВУК** — Акустика • Усилители • Сабвуферы • Процессоры • Кроссоверы • Наушники • Аксессуары | **БОРТОВЫЕ КОМПЬЮТЕРЫ** — Универсальные компьютеры • Модельные компьютеры • Аксессуары | **GPS НАВИГАТОРЫ** — Портативные GPS • Встраиваемые GPS • GPS модули • GPS трекеры • Антенны для GPS навигаторов • Аксессуары | **ВИДЕОУСТРОЙСТВА** — Видеорегистраторы • Телевизоры и мониторы • Автомобильные ТВ тюнеры • Камеры • Видеомодули • Транскодеры • Автомобильные ТВ антенны • Аксессуары | **ОХРАННЫЕ СИСТЕМЫ** — Автосигнализации • Мотосигнализации • Механические блокираторы • Иммобилайзеры • Датчики • Аксессуары | **ОПТИКА И СВЕТ** — Ксенон • Биксенон • Лампы • Светодиоды • Стробоскопы • Оптика и фары • Омыватели фар • Датчики света, дождя • Аксессуары | **ПАРКТРОНИКИ И ЗЕРКАЛА** — Задние парктроники • Передние парктроники • Комбинированные парктроники • Зеркала заднего вида • Аксессуары | **ПОДОГРЕВ И ОХЛАЖДЕНИЕ** — Подогревы сидений • Подогревы зеркал • Подогревы дворников • Подогревы двигателей • Автохолодильники • Автокондиционеры • Аксессуары | **ТЮНИНГ** — Виброизоляция • Шумоизоляция • Тонировочная пленка • Аксессуары | **АВТОАКСЕССУАРЫ** — Радар-детекторы • Громкая связь Bluetooth • Стеклоподъемники • Компрессоры • Звуковые сигналы, СГУ • Измерительные приборы • Автопылесосы • Автокресла • Разное | **МОНТАЖНОЕ ОБОРУДОВАНИЕ** — Установочные комплекты • Обивочные материалы • Декоративные решетки • Фазоинверторы • Кабель и провод • Инструменты • Разное | **ПИТАНИЕ** — Аккумуляторы • Преобразователи • Пуско-зарядные устройства • Конденсаторы • Аксессуары | **МОРСКАЯ ЭЛЕКТРОНИКА И ЗВУК** — Морские магнитолы • Морская акустика • Морские сабвуферы • Морские усилители • Аксессуары | **АВТОХИМИЯ И КОСМЕТИКА** — Присадки • Жидкости омывателя • Средства по уходу • Полироли • Ароматизаторы • Клеи и герметики | **ЖИДКОСТИ И МАСЛА** — Моторные масла • Трансмиссионные масла • Тормозные жидкости • Антифризы • Технические смазки



В магазине «130» вы найдете и сможете купить в Киеве с доставкой по городу и Украине практически все для вашего автомобиля. Наши опытные консультанты предоставят вам исчерпывающую информацию и помогут подобрать именно то, что вы ищете. Ждем вас по адресу

<https://130.com.ua>



# Руководство по установке

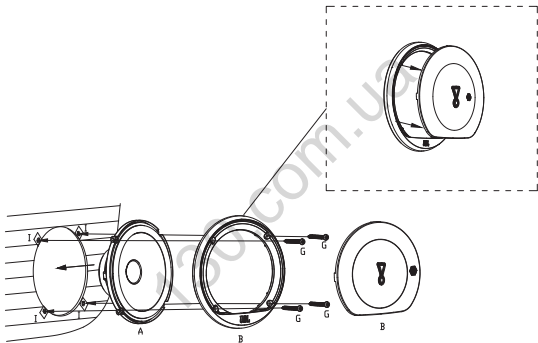
STAGE3 607C  
STAGE3 607CF  
STAGE3 427  
STAGE3 427F  
STAGE3 527

STAGE3 527F  
STAGE3 627  
STAGE3 627F  
STAGE3 637F  
STAGE3 6427

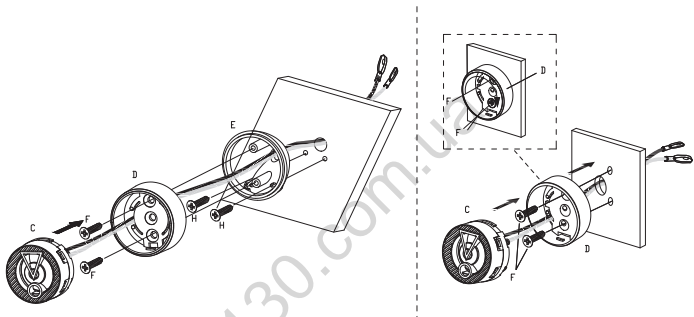
STAGE3 8627  
STAGE3 9637  
STAGE3 9637F

Автотовары «130»

# STAGE3 607C

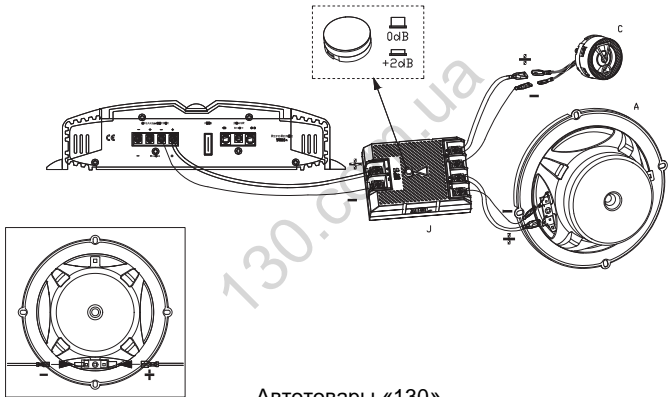


Автотовары «130»

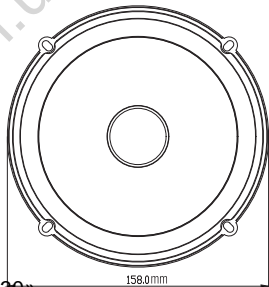
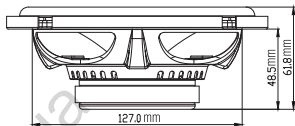
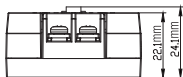
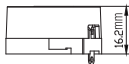
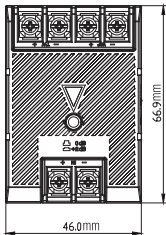


Автотовары «130»





Автотовары «130»



Автотовары «130»

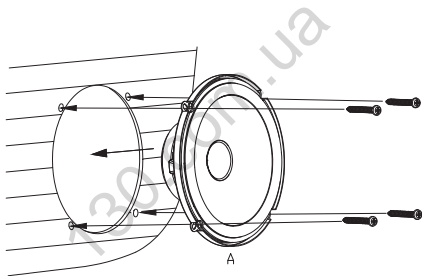
## Технические Характеристики

- Тип: 165 мм двухполосная компонентная акустическая система для автомобиля
- Предельная шумовая мощность: 50 Вт (среднеквадратическая), 250 Вт (пиковая)
- Чувствительность (при напряжении 2.83 В, на расстоянии 1 м): 92 дБ
- Частотная характеристика: 55 Гц – 20 кГц
- Сопротивление: 3 Ом

## Параметры Тиля-Смолла

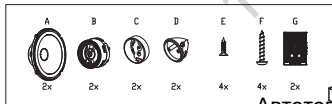
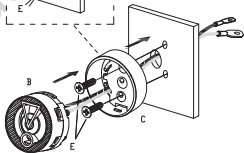
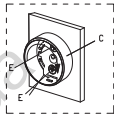
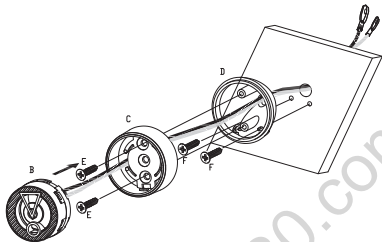
- BL (Tm): 3.316
- DCR (ohms): 2.45
- Mms (g): 14.017
- Sd (cm<sup>2</sup>): 138.93
- Cms (µm/N): 0.316
- Vas (l): 8.6375
- Fs (Hz): 75.6
- Qes: 1.482
- Qms: 11.842
- Qts: 1.317
- Crossover Point: 5kHz

# STAGE3 607CF

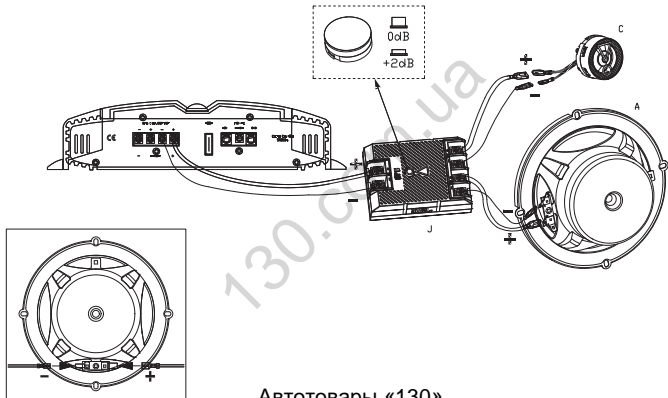


Автотовары «130»

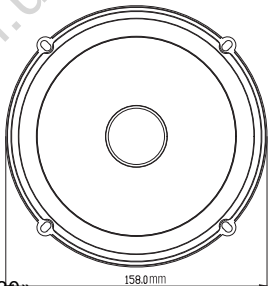
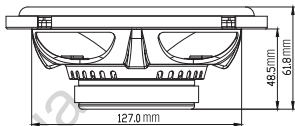
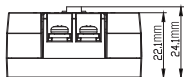
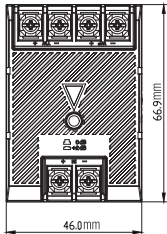




Автотовары «130»



Автотовары «130»



Автотовары «130»

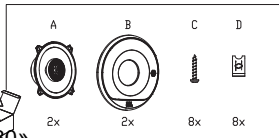
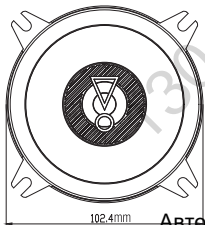
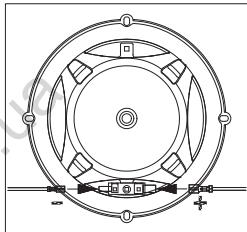
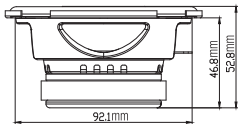
## Технические Характеристики

- Тип: 165 мм двухполосная компонентная акустическая система для автомобиля, заводской обновленный вариант без гриля
- Предельная шумовая мощность: 50 Вт (среднеквадратическая), 250 Вт (пиковая)
- Чувствительность (при напряжении 2.83 В, на расстоянии 1 м): 92 дБ
- Частотная характеристика: 55 Гц – 20 кГц
- Сопротивление: 3 Ом

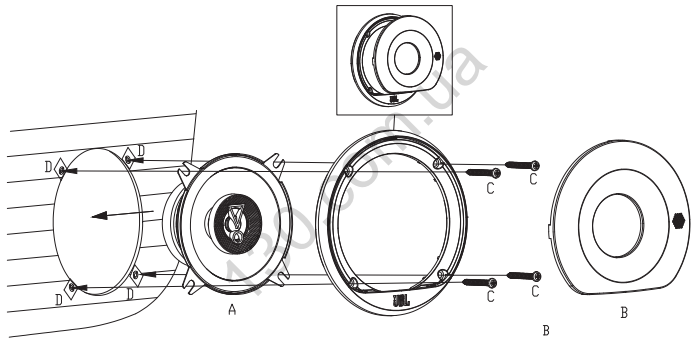
## Параметры Тиля-Смолла

- BL (Tm): 3.316
- DCR (ohms): 2.45
- Mms (g): 14.017
- Sd (cm<sup>2</sup>): 138.93
- Cms (µm/N): 0.316
- Vas (l): 8.6375
- Fs (Hz): 75.6
- Qes: 1.482
- Qms: 11.842
- Qts: 1.317
- Crossover Point: 5kHz

# STAGE3 427



Автотовары «130»



Автотовары «130»

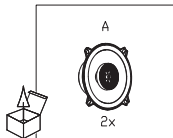
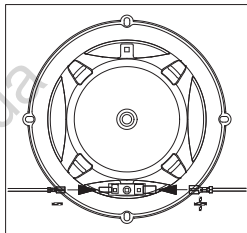
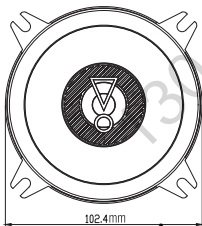
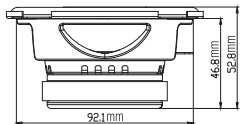
## Технические Характеристики

- Тип: 100 мм двухполосная коаксиальная акустическая система для автомобиля
- Предельная шумовая мощность: 30 Вт (среднеквадратическая), 150 Вт (пиковая)
- Чувствительность (при напряжении 2.83 В, на расстоянии 1 м): 90 дБ
- Частотная характеристика: 75 Гц – 20 кГц
- Сопротивление: 3 Ом

## Параметры Тиля-Смолла

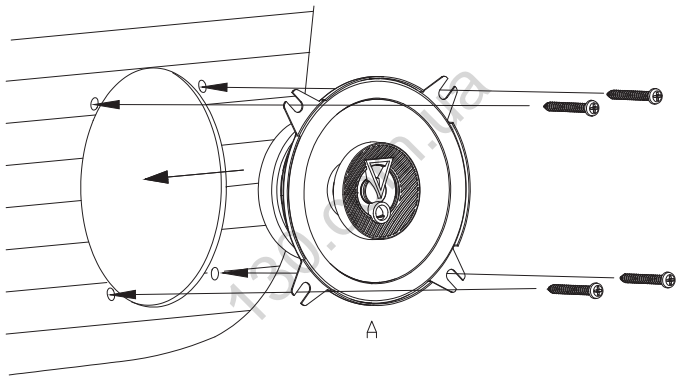
- BL (Tm): 2.467
- DCR (ohms): 2.74
- Mms (g): 5.501
- Sd (cm<sup>2</sup>): 63.62
- Cms (µm/N): 0.387
- Vas (l): 2.2146
- Fs (Hz): 109.1
- Qes: 1.698
- Qms: 12.973
- Qts: 1.501
- Crossover Point: 7kHz

# STAGE3 427F



Автотовары «130»





Автотовары «130»

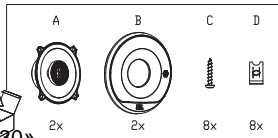
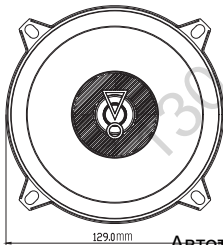
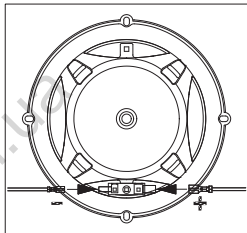
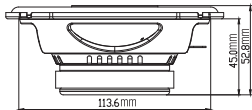
## Технические Характеристики

- Тип: 100 мм двухполосная коаксиальная акустическая система для автомобиля, заводской обновленный вариант без гриля
- Предельная шумовая мощность: 30 Вт (среднеквадратическая), 150 Вт (пиковая)
- Чувствительность (при напряжении 2.83 В, на расстоянии 1 м): 90 дБ
- Частотная характеристика: 75 Гц – 20 кГц
- Сопротивление: 3 Ом

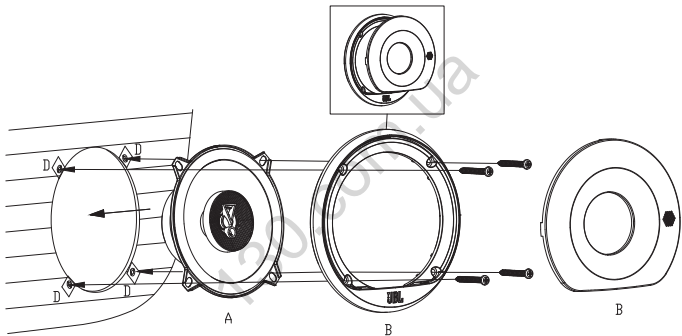
## Параметры Тила-Смолла

- BL (Tm): 2.467
- DCR (ohms): 2.74
- Mms (g): 5.501
- Sd (cm<sup>2</sup>): 63.62
- Cms (µm/N): 0.387
- Vas (l): 2.2146
- Fs (Hz): 109.1
- Qes: 1.698
- Qms: 12.973
- Qts: 1.501
- Crossover Point: 7kHz

# STAGE3 527



Автотовары «130»



Автотовары «130»

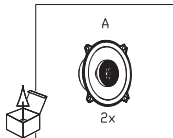
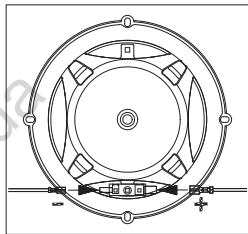
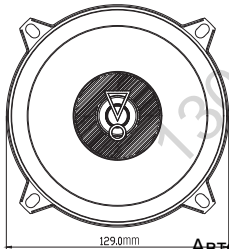
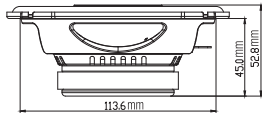
## Технические Характеристики

- Тип: 130 мм двухполосная коаксиальная акустическая система для автомобиля
- Предельная шумовая мощность: 40 Вт (среднеквадратическая), 200 Вт (пиковая)
- Чувствительность (при напряжении 2.83 В, на расстоянии 1 м): 91 дБ
- Частотная характеристика: 75 Гц – 20 кГц
- Сопротивление: 3 Ом

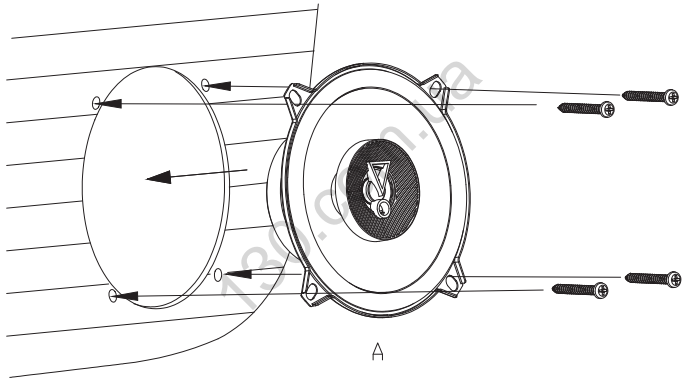
## Параметры Тиля-Смолла

- BL (Tm): 3.148
- DCR (ohms): 2.61
- Mms (g): 9.81
- Sd (cm<sup>2</sup>): 102.07
- Cms (µm/N): 0.281
- Vas (l): 4.1374
- Fs (Hz): 95.9
- Qes: 1.555
- Qms: 13.546
- Qts: 1.395
- Crossover Point: 6kHz

# STAGE3 527F



Автотовары «130»



Автотовары «130»

## Технические Характеристики

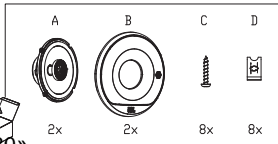
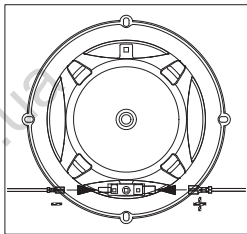
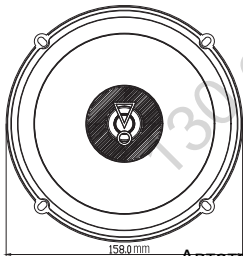
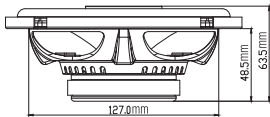
- Тип: 130 мм двухполосная коаксиальная акустическая система для автомобиля, заводской обновленный вариант без гриля
- Предельная шумовая мощность: 40 Вт (среднеквадратическая), 200 Вт (пиковая)
- Чувствительность (при напряжении 2.83 В, на расстоянии 1 м): 91 дБ
- Частотная характеристика: 75 Гц – 20 кГц
- Сопротивление: 3 Ом

## Параметры Тиля-Смолла

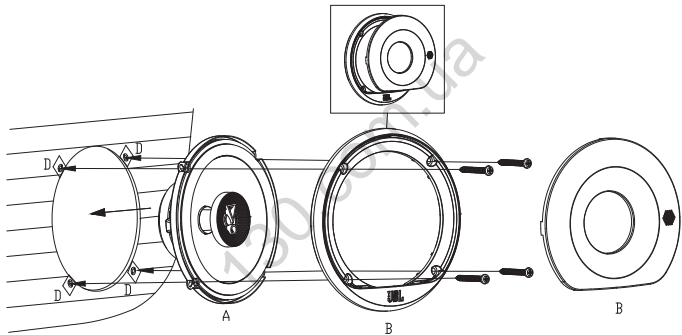
- BL (Tm): 3.148
- DCR (ohms): 2.61
- Mms (g): 9.81
- Sd (cm<sup>2</sup>): 102.07
- Cms (µm/N): 0.281
- Vas (l): 4.1374
- Fs (Hz): 95.9
- Qes: 1.555
- Qms: 13.546
- Qts: 1.395
- Crossover Point: 6kHz



# STAGE3 627



Автотовары «130»



Автотовары «130»

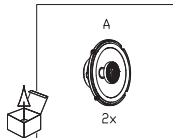
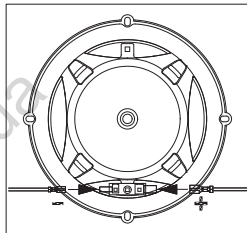
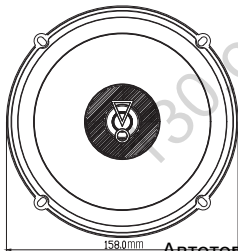
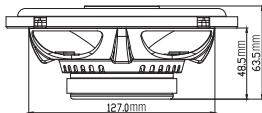
## Технические Характеристики

- Тип: 160 мм двухполосная коаксиальная акустическая система для автомобиля
- Предельная шумовая мощность: 45 Вт (среднеквадратическая), 225 Вт (пиковая)
- Чувствительность (при напряжении 2.83 В, на расстоянии 1 м): 92 дБ
- Частотная характеристика: 55 Гц – 20 кГц
- Сопротивление: 3 Ом

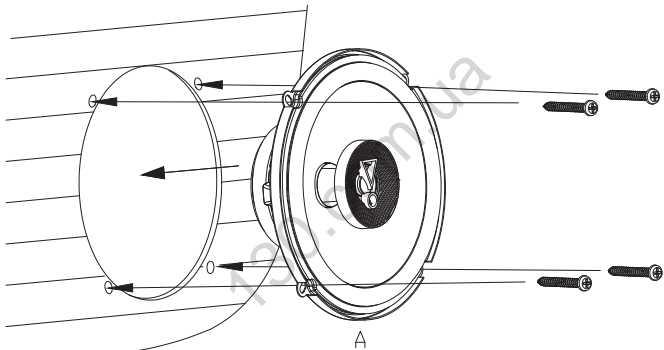
## Параметры Тила-Смолла

- BL (Tm): 3.347
- DCR (ohms): 2.43
- Mms (g): 13.661
- Sd (cm<sup>2</sup>): 138.93
- Cms (µm/N): 0.339
- Vas (l): 9.2635
- Fs (Hz): 73.9
- Qes: 1.377
- Qms: 13.148
- Qts: 1.246
- Crossover Point: 5kHz

# STAGE3 627F



Автотовары «130»



Автотовары «130»

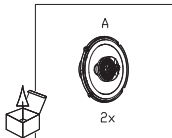
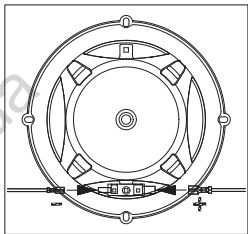
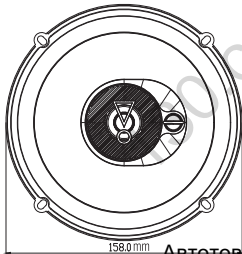
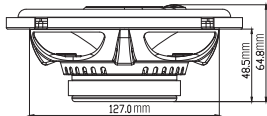
## Технические Характеристики

- Тип: 160 мм двухполосная коаксиальная акустическая система для автомобиля, заводской обновленный вариант без гриля
- Предельная шумовая мощность: 45 Вт (среднеквадратическая), 225 Вт (пиковая)
- Чувствительность (при напряжении 2.83 В, на расстоянии 1 м): 92 дБ
- Частотная характеристика: 55 Гц – 20 кГц
- Сопротивление: 3 Ом

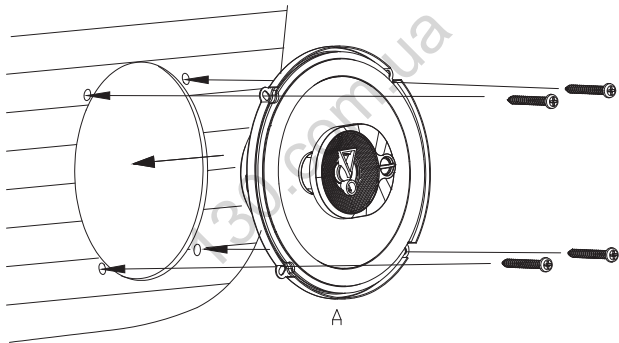
## Параметры Тила-Смолла

- BL (Tm): 3.347
- DCR (ohms): 2.43
- Mms (g): 13.661
- Sd (cm<sup>2</sup>): 138.93
- Cms (µm/N): 0.339
- Vas (l): 9.2635
- Fs (Hz): 73.9
- Qes: 1.377
- Qms: 13.148
- Qts: 1.246
- Crossover Point: 5kHz

# STAGE3 637F



Автотовары «130»



A

Автотовары «130»



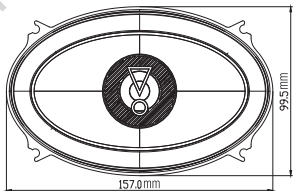
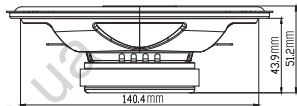
## Технические Характеристики

- Тип: 165 мм трехполосная акустическая система для автомобиля, заводской обновленный вариант без гриля
- Предельная шумовая мощность: 45 Вт (среднеквадратическая), 225 Вт (пиковая)
- Чувствительность (при напряжении 2.83 В, на расстоянии 1 м): 92 дБ
- Частотная характеристика: 55 Гц – 20 кГц
- Сопротивление: 3 Ом

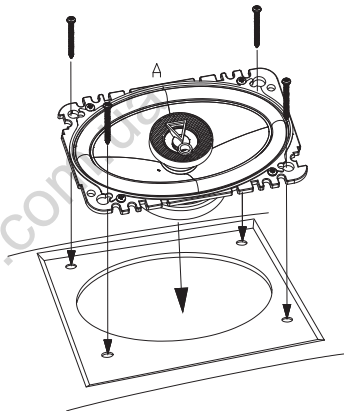
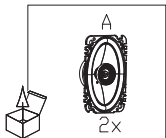
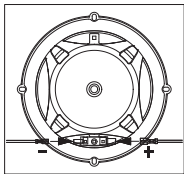
## Параметры Тила-Смолла

- BL (Tm): 3.347
- DCR (ohms): 2.43
- Mms (g): 13.661
- Sd (cm<sup>2</sup>): 138.93
- Cms (µm/N): 0.339
- Vas (l): 9.2635
- Fs (Hz): 73.9
- Qes: 1.377
- Qms: 13.148
- Qts: 1.246
- Crossover Point: 5kHz

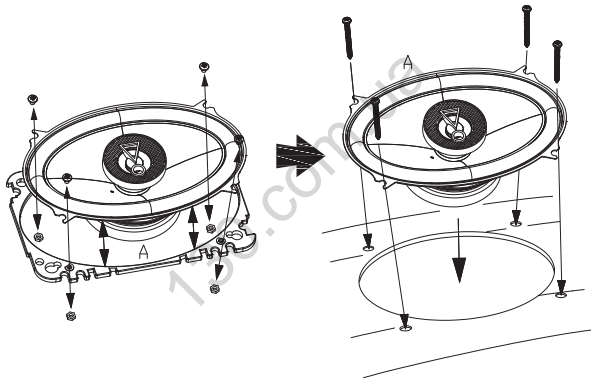
# STAGE3 6427



Автотовары «130»



Автотовары «130»



Автотовары «130»

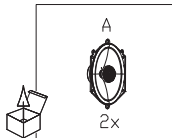
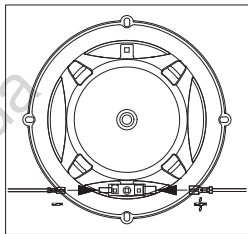
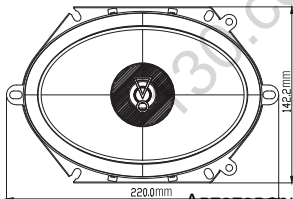
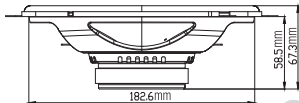
## Технические Характеристики

- Тип: 100 мм x 152 мм двухполосная коаксиальная акустическая система для автомобиля
- Предельная шумовая мощность: 35 Вт (среднеквадратическая), 175 Вт (пиковая)
- Чувствительность (при напряжении 2.83 В, на расстоянии 1 м): 91 дБ
- Частотная характеристика: 75 Гц – 20 кГц
- Сопротивление: 3 Ом

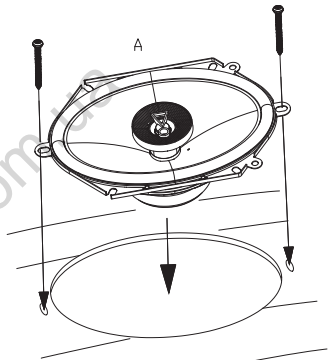
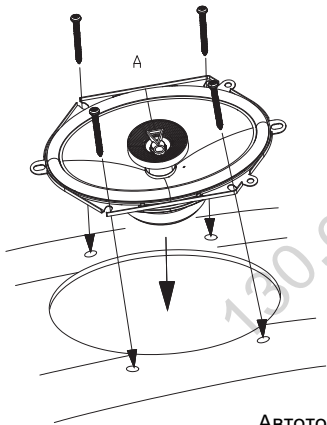
## Параметры Тиля-Смолла

- BL (Tm): 3.146
- DCR (ohms): 2.36
- Mms (g): 8.151
- Sd (cm<sup>2</sup>): 86.59
- Cms (µm/N): 0.272
- Vas (l): 2.884
- Fs (Hz): 106.9
- Qes: 1.307
- Qms: 13.178
- Qts: 1.189
- Crossover Point: 6kHz

# STAGE3 8627



Автотовары «130»



Автотовары «130»

## Технические Характеристики

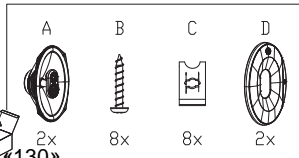
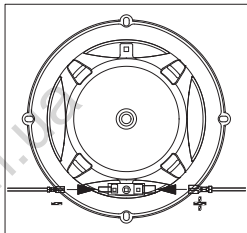
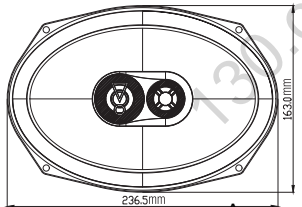
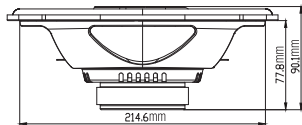
- Тип: 152 x 203 мм двухполосная коаксиальная акустическая система для автомобиля
- Предельная шумовая мощность: 50 Вт (среднеквадратическая), 250 Вт (пиковая)
- Чувствительность (при напряжении 2.83 В, на расстоянии 1 м): 93 дБ
- Частотная характеристика: 65 Гц – 20 кГц
- Сопротивление: 3 Ом

## Параметры Тиля-Смолла

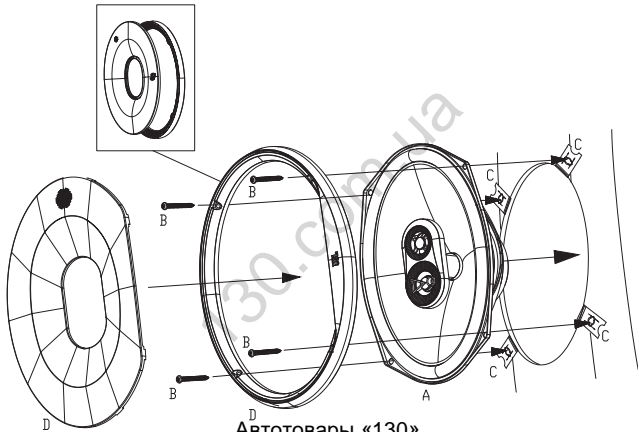
- BL (Tm): 3.736
- DCR (ohms): 2.63
- Mms (g): 17.369
- Sd (cm<sup>2</sup>): 176.71
- Cms (µm/N): 0.396
- Vas (l): 7.7316
- Fs (Hz): 60.7
- Qes: 1.25
- Qms: 11.955
- Qts: 1.132
- Crossover Point: 6kHz



# STAGE3 9637



Автотовары «130»



Автотовары «130»

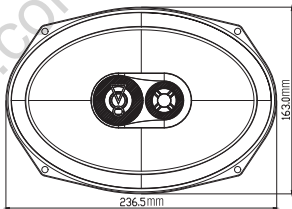
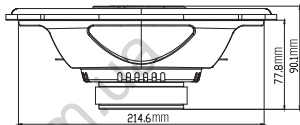
## Технические Характеристики

- Тип: 152 x 230 мм трехполосная акустическая система для автомобиля
- Предельная шумовая мощность: 75 Вт (среднеквадратическая), 375 Вт (пиковая)
- Чувствительность (при напряжении 2.83 В, на расстоянии 1 м): 93 дБ
- Частотная характеристика: 50 Гц – 20 кГц
- Сопротивление: 3 Ом

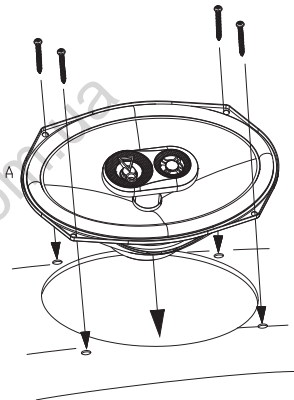
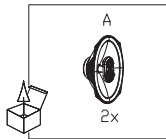
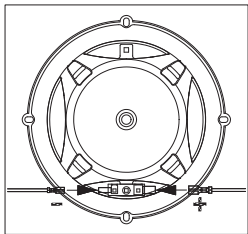
## Параметры Тила-Смолла

- BL (Tm): 3.533
- DCR (ohms): 2.34
- Mms (g): 22.973
- Sd (cm<sup>2</sup>): 237.79
- Cms (µm/N): 0.404
- Vas (l): 32.3563
- Fs (Hz): 52.2
- Qes: 1.413
- Qms: 13.661
- Qts: 1.281
- Crossover Point: 5kHz

# STAGE3 9637F



Автотовары «130»



Автотовары «130»

## Технические Характеристики

- Тип: 152 x 230 мм трехполосная акустическая система для автомобиля, заводской обновленный вариант без гриля
- Предельная шумовая мощность: 75 Вт (среднеквадратическая), 375 Вт (пиковая)
- Чувствительность (при напряжении 2.83 В, на расстоянии 1 м): 93 дБ
- Частотная характеристика: 50 Гц – 20 кГц
- Сопротивление: 3 Ом

## Параметры Тила-Смолла

- BL (Tm): 3.533
- DCR (ohms): 2.34
- Mms (g): 22.973
- Sd (cm<sup>2</sup>): 237.79
- Cms (µm/N): 0.404
- Vas (l): 32.3563
- Fs (Hz): 52.2
- Qes: 1.413
- Qms: 13.661
- Qts: 1.281
- Crossover Point: 5kHz



HARMAN International Industries,  
Incorporated  
8500 Balboa Boulevard, Northridge,  
CA 91329 USA (США)  
© 2018 HARMAN International  
Industries, Incorporated.

Все права защищены.

JBL является товарным знаком компании HARMAN International Industries, Incorporated, зарегистрированным в США и/или других странах.

Функции, характеристики и внешний вид могут изменяться без уведомления.

**Автотовары «130»**