



ТЕЛЕФОНЫ

0 (800) 800 130  
(050) 462 0 130  
(063) 462 0 130  
(067) 462 0 130

130  
COM.UA

Интернет-магазин  
автотоваров



SKYPE

km-130

**АВТОМАГНИТОЛЫ** — Магнитолы • Медиа-ресиверы и станции • Штатные магнитолы • CD/DVD чейнджеры • FM-модуляторы/USB адаптеры • Flash память • Переходные рамки и разъемы • Антенны • Аксессуары | **АВТОЗВУК** — Акустика • Усилители • Сабвуферы • Процессоры • Кроссоверы • Наушники • Аксессуары | **БОРТОВЫЕ КОМПЬЮТЕРЫ** — Универсальные компьютеры • Модельные компьютеры • Аксессуары | **GPS НАВИГАТОРЫ** — Портативные GPS • Встраиваемые GPS • GPS модули • GPS трекеры • Антенны для GPS навигаторов • Аксессуары | **ВИДЕОУСТРОЙСТВА** — Видеорегистраторы • Телевизоры и мониторы • Автомобильные ТВ тюнеры • Камеры • Видеомодули • Транскодеры • Автомобильные ТВ антенны • Аксессуары | **ОХРАННЫЕ СИСТЕМЫ** — Автосигнализации • Мотосигнализации • Механические блокираторы • Имобилайзеры • Датчики • Аксессуары | **ОПТИКА И СВЕТ** — Ксенон • Биксенон • Лампы • Светодиоды • Стробоскопы • Оптика и фары • Омыватели фар • Датчики света, дождя • Аксессуары | **ПАРКТРОНИКИ И ЗЕРКАЛА** — Задние парктроники • Передние парктроники • Комбинированные парктроники • Зеркала заднего вида • Аксессуары | **ПОДОГРЕВ И ОХЛАЖДЕНИЕ** — Подогревы сидений • Подогревы зеркал • Подогревы дворников • Подогревы двигателей • Автохолодильники • Автокондиционеры • Аксессуары | **ТЮНИНГ** — Виброизоляция • Шумоизоляция • Тонировочная пленка • Аксессуары | **АВТОАКСЕССУАРЫ** — Радар-детекторы • Громкая связь Bluetooth • Стеклоподъемники • Компрессоры • Звуковые сигналы, СГУ • Измерительные приборы • Автопылесосы • Автокресла • Разное | **МОНТАЖНОЕ ОБОРУДОВАНИЕ** — Установочные комплекты • Обивочные материалы • Декоративные решетки • Фазоинверторы • Кабель и провод • Инструменты • Разное | **ПИТАНИЕ** — Аккумуляторы • Преобразователи • Пуско-зарядные устройства • Конденсаторы • Аксессуары | **МОРСКАЯ ЭЛЕКТРОНИКА И ЗВУК** — Морские магнитолы • Морская акустика • Морские сабвуферы • Морские усилители • Аксессуары | **АВТОХИМИЯ И КОСМЕТИКА** — Присадки • Жидкости омывателя • Средства по уходу • Полироли • Ароматизаторы • Клеи и герметики | **ЖИДКОСТИ И МАСЛА** — Моторные масла • Трансмиссионные масла • Тормозные жидкости • Антифризы • Технические смазки

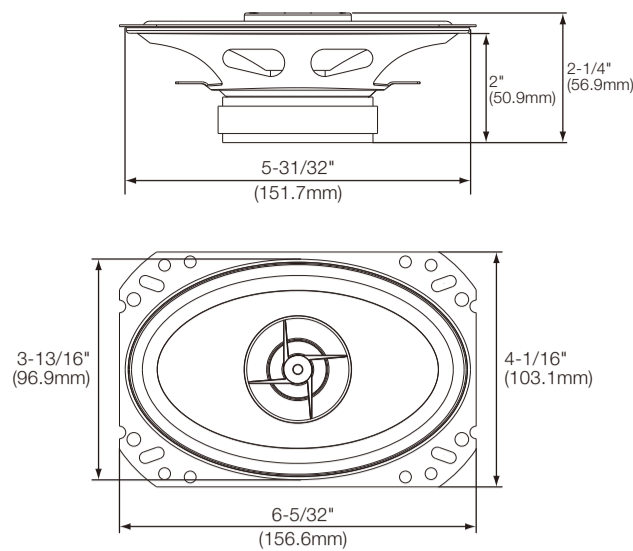


В магазине «130» вы найдете и сможете купить в Киеве с доставкой по городу и Украине практически все для вашего автомобиля. Наши опытные консультанты предоставят вам исчерпывающую информацию и помогут подобрать именно то, что вы ищете. Ждем вас по адресу

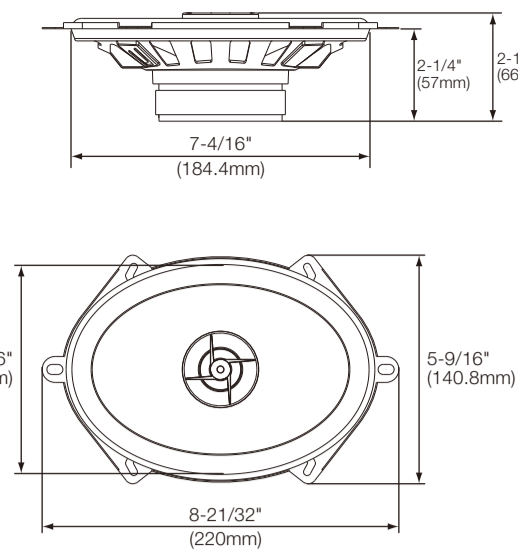
<https://130.com.ua>



## STAGE 640Z



## STAGE 860Z



SPECIFICATIONS	STAGE 502	STAGE 602	STAGE 640Z	STAGE 860Z	STAGE 9603	STAGE 600C
<b>Type</b>	5-1/4" (130mm) Coaxial Car Speaker	6-1/2" (165mm) Coaxial Car Speaker	4" x 6" (102mm x 152mm) Coaxial Car Speaker	6" x 8" (152mm x 203mm) Coaxial Car Speaker	6" x 9" (152mm x 230mm) Three-Way Car Speaker	6-1/2" Car Audio System Component System
<b>Continuous power handling</b>	35W	45W	35W	60W	70W	50W
<b>Peak power handling</b>	105W	135W	105W	180W	210W	150W
<b>Frequency response</b>	70Hz – 20kHz	55Hz – 20kHz	75Hz – 20kHz	20Hz – 20kHz	45Hz – 20kHz	50Hz – 20kHz
<b>Nominal impedance</b>	4 ohms	4 ohms	4 ohms	4 ohms	4 ohms	4 ohms
<b>Sensitivity (2.83V/m)</b>	91dB	91dB	90dB	91dB	92dB	90dB
<b>External diameter</b>	5-1/8" (130mm)	6-9/16" (166.4mm)	6-5/32" (156.6mm) x 4-1/16" (103.1mm)	8-21/32" (220mm) x 5-9/16" (140.8mm)	9-1/4" (234.6mm) x 6-7/16" (163.6mm)	6-9/16" (166.4mm)
<b>Mounting cutout diameter</b>	4-3/4" (120mm)	5-12/16" (145.7mm)	5-31/32" (151.7mm)	7-4/16" (184.4mm)	8-11/16" (220.9mm)	5-12/16" (145.7mm)
<b>Total depth</b>	2-1/2" (63.1mm)	2-10/16" (66.4mm)	2-1/4" (56.9mm)	2-10/16" (66.7mm)	3-7/16" (86.9mm)	2-10/16" (66.4mm)
<b>Mounting depth</b>	2-3/16" (56mm)	2-5/16" (58.7mm)	2" (50.9mm)	2-1/4" (57mm)	2-29/32" (74mm)	2-5/16" (58.7mm)

## ESPECIFICAÇÕES

Typo	STAGE 502	STAGE 602	STAGE 640Z	STAGE 860Z	STAGE 9603	STAGE 600C
<b>Potência contínua máxima</b>	35W	45W	35W	60W	70W	50W
<b>Potência máxima de pico</b>	105W	135W	105W	180W	210W	150W
<b>Resposta de frequência</b>	70Hz – 20kHz	55Hz – 20kHz	75Hz – 20kHz	20Hz – 20kHz	45Hz – 20kHz	50Hz – 20kHz
<b>Impedância nominal</b>	4 ohms	4 ohms	4 ohms	4 ohms	4 ohms	4 ohms
<b>Sensibilidade (2.83 V/m)</b>	91dB	91dB	90dB	91dB	92dB	90dB
<b>Diâmetro externo</b>	5-1/8" (130mm)	6-9/16" (166.4mm)	6-5/32" (156.6mm) x 4-1/16" (103.1mm)	8-21/32" (220mm) x 5-9/16" (140.8mm)	9-1/4" (234.6mm) x 6-7/16" (163.6mm)	6-9/16" (166.4mm)
<b>Diâmetro do corte de montagem</b>	4-3/4" (120mm)	5-12/16" (145.7mm)	5-31/32" (151.7mm)	7-4/16" (184.4mm)	8-11/16" (220.9mm)	5-12/16" (145.7mm)
<b>Profundidade total</b>	2-1/2" (63.1mm)	2-10/16" (66.4mm)	2-1/4" (56.9mm)	2-10/16" (66.7mm)	3-7/16" (86.9mm)	2-10/16" (66.4mm)
<b>Profundidade de montagem</b>	2-3/16" (56mm)	2-5/16" (58.7mm)	2" (50.9mm)	2-1/4" (57mm)	2-29/32" (74mm)	2-5/16" (58.7mm)

## TECHNISCHE DATEN

Typ	STAGE 502	STAGE 602	STAGE 640Z	STAGE 860Z	STAGE 9603	STAGE 600C
<b>Kontinuierliche Leistung</b>	35W	45W	35W	60W	70W	50W
<b>Spitzenleistung</b>	105W	135W	105W	180W	210W	150W
<b>Frequenzbereich</b>	70Hz – 20kHz	55Hz – 20kHz	75Hz – 20kHz	20Hz – 20kHz	45Hz – 20kHz	50Hz – 20kHz
<b>Nennimpedanz</b>	4 ohms	4 ohms	4 ohms	4 ohms	4 ohms	4 ohms
<b>Empfindlichkeit (2.83V/m)</b>	91dB	91dB	90dB	91dB	92dB	90dB
<b>Äußerer Durchmesser</b>	5-1/8" (130mm)	6-9/16" (166.4mm)	6-5/32" (156.6mm) x 4-1/16" (103.1mm)	8-21/32" (220mm) x 5-9/16" (140.8mm)	9-1/4" (234.6mm) x 6-7/16" (163.6mm)	6-9/16" (166.4mm)
<b>Gesamtausschnitt-Durchmesser</b>	4-3/4" (120mm)	5-12/16" (145.7mm)	5-31/32" (151.7mm)	7-4/16" (184.4mm)	8-11/16" (220.9mm)	5-12/16" (145.7mm)
<b>Gesamtiefe</b>	2-1/2" (63.1mm)	2-10/16" (66.4mm)	2-1/4" (56.9mm)	2-10/16" (66.7mm)	3-7/16" (86.9mm)	2-10/16" (66.4mm)
<b>Montagetiefe</b>	2-3/16" (56mm)	2-5/16" (58.7mm)	2" (50.9mm)	2-1/4" (57mm)	2-29/32" (74mm)	2-5/16" (58.7mm)

## SPESIFIKASJONER

Type	STAGE 502	STAGE 602	STAGE 640Z	STAGE 860Z	STAGE 9603	STAGE 600C
<b>Kontinuerlig effekthåndtering</b>	35W	45W	35W	60W	70W	50W
<b>Toppeffekthåndtering</b>	105W	135W	105W	180W	210W	150W
<b>Frekvensrespons</b>	70Hz – 20kHz	55Hz – 20kHz	75Hz – 20kHz	20Hz – 20kHz	45Hz – 20kHz	50Hz – 20kHz
<b>Nominell impedans</b>	4 ohms	4 ohms	4 ohms	4 ohms	4 ohms	4 ohms
<b>Sensitivitet (2.83 V/m)</b>	91dB	91dB	90dB	91dB	92dB	90dB
<b>Ekstern diameter</b>	5-1/8" (130mm)	6-9/16" (166.4mm)	6-5/32" (156.6mm) x 4-1/16" (103.1mm)	8-21/32" (220mm) x 5-9/16" (140.8mm)	9-1/4" (234.6mm) x 6-7/16" (163.6mm)	6-9/16" (166.4mm)
<b>Monteringsdiameter</b>	4-3/4" (120mm)	5-12/16" (145.7mm)	5-31/32" (151.7mm)	7-4/16" (184.4mm)	8-11/16" (220.9mm)	5-12/16" (145.7mm)
<b>Totaldybde</b>	2-1/2" (63.1mm)	2-10/16" (66.4mm)	2-1/4" (56.9mm)	2-10/16" (66.7mm)	3-7/16" (86.9mm)	2-10/16" (66.4mm)
<b>Monteringsdybde</b>	2-3/16" (56mm)	2-5/16" (58.7mm)	2" (50.9mm)	2-1/4" (57mm)	2-29/32" (74mm)	2-5/16" (58.7mm)

## TEKNISET TIEDOT

Typpi	STAGE 502	STAGE 602	STAGE 640Z	STAGE 860Z	STAGE 9603	STAGE 600C
<b>Tehonkesto jatkuva</b>	35W	45W	35W	60W	70W	50W
<b>Tehonkesto huipputa</b>	105W	135W	105W	180W	210W	150W
<b>Taajuusvastate</b>	70Hz – 20kHz	55Hz – 20kHz	75Hz – 20kHz	20Hz – 20kHz	45Hz – 20kHz	50Hz – 20kHz
<b>Nimellisimpedanssi</b>	4 ohms	4 ohms	4 ohms	4 ohms	4 ohms	4 ohms
<b>Herkkyyks (2.83 V/m)</b>	91dB	91dB	90dB	91dB	92dB	90dB
<b>Ulkoisen halkaisija</b>	5-1/8" (130mm)	6-9/16" (166.4mm)	6-5/32" (156.6mm) x 4-1/16" (103.1mm)	8-21/32" (220mm) x 5-9/16" (140.8mm)	9-1/4" (234.6mm) x 6-7/16" (163.6mm)	6-9/16" (166.4mm)
<b>Asennusaukon halkaisija</b>	4-3/4" (120mm)	5-12/16" (145.7mm)	5-31/32" (151.7mm)	7-4/16" (184.4mm)	8-11/16" (220.9mm)	5-12/16" (145.7mm)
<b>Kokonaisyyvyys</b>	2-1/2" (63.1mm)	2-10/16" (66.4mm)	2-1/4" (56.9mm)	2-10/16" (66.7mm)	3-7/16" (86.9mm)	2-10/16" (66.4mm)
<b>Asennussyvyys</b>	2-3/16" (56mm)	2-5/16" (58.7mm)	2" (50.9mm)	2-1/4" (57mm)	2-29/32" (74mm)	2-5/16" (58.7mm)

## SPECIFIKATIONER

Type	STAGE 502	STAGE 602	STAGE 640Z	STAGE 860Z	STAGE 9603	STAGE 600C
<b>Kontinuerlig effekthåndtering</b>	35W	45W	35W	60W	70W	50W
<b>Spidsbelastning</b>	105W	135W	105W	180W	210W	150W
<b>Frekvensområde</b>	70Hz – 20kHz	55Hz – 20kHz	75Hz – 20kHz	20Hz – 20kHz	45Hz – 20kHz	50Hz – 20kHz
<b>Nominal impedans</b>	4 ohms	4 ohms	4 ohms	4 ohms	4 ohms	4 ohms
<b>Følsomhed (2.83 V/m)</b>	91dB	91dB	90dB	91dB	92dB	90dB
<b>Udvendig diameter</b>	5-1/8" (130mm)	6-9/16" (166.4mm)	6-5/32" (156.6mm) x 4-1/16" (103.1mm)	8-21/32" (220mm) x 5-9/16" (140.8mm)	9-1/4" (234.6mm) x 6-7/16" (163.6mm)	6-9/16" (166.4mm)
<b>Diameter for monteringsudskæring</b>	4-3/4" (120mm)	5-12/16" (145.7mm)	5-31/32" (151.7mm)	7-4/16" (184.4mm)	8-11/16" (220.9mm)	5-12/16" (145.7mm)
<b>Samlet dybde</b>	2-1/2" (63.1mm)	2-10/16" (66.4mm)	2-1/4" (56.9mm)	2-10/16" (66.7mm)	3-7/16" (86.9mm)	2-10/16" (66.4mm)
<b>Monteringsdybde</b>	2-3/16" (56mm)	2-5/16" (58.7mm)	2" (50.9mm)	2-1/4" (57mm)	2-29/32" (74mm)	2-5/16" (58.7mm)

## 仕様書

型式	STAGE 502	STAGE 602	STAGE 640Z	STAGE 860Z	STAGE 9603	STAGE 600C
<b>連続許容入力</b>	35W	45W	35W	60W	70W	50W
<b>ピーク許容入力</b>	105W	135W	105W	180W	210W	150W
<b>周波数特性</b>	70Hz – 20kHz	55Hz – 20kHz	75Hz – 20kHz	20Hz – 20kHz	45Hz – 20kHz	50Hz – 20kHz
<b>公称インピーダンス</b>	4 ohms	4 ohms	4 ohms	4 ohms	4 ohms	4 ohms
<b>感度 (2.83V/m)</b>	91dB	91dB	90dB	91dB	92dB	90dB
<b>外部直径</b>	5-1/8" (130mm)	6-9/16" (166.4mm)	6-5/32" (156.6mm) x 4-1/16" (103.1mm)	8-21/32" (220mm) x 5-9/16" (140.8mm)	9-1/4" (234.6mm) x 6-7/16" (163.6mm)	6-9/16" (166.4mm)
<b>取り付けカットアウト直径</b>	4-3/4" (120mm)	5-12/16" (145.7mm)	5-31/32" (151.7mm)	7-4/16" (184.4mm)	8-11/16" (220.9mm)	5-12/16" (145.7mm)
<b>トータル寸法</b>	2-1/2" (63.1mm)	2-10/16" (66.4mm)	2-1/4" (56.9mm)	2-10/16" (66.7mm)	3-7/16" (86.9mm)	2-10/16" (66.4mm)
<b>埋め込み寸法</b>	2-3/16" (56mm)	2-5/16" (58.7mm)	2" (50.9mm)	2-1/4" (57mm)	2-29/32" (74mm)	2-5/16" (58.7mm)

## 规格

类型	STAGE 502	STAGE 602	STAGE 640Z	STAGE 860Z	STAGE 9603	STAGE 600C
<b>连续功率承受能力</b>	35W	45W	35W	60W	70W	50W
<b>峰值功率承受能力</b>	105W	135W	105W	180W	210W	150W
<b>频率响应</b>	70Hz – 20kHz	55Hz – 20kHz	75Hz – 20kHz	20Hz – 20kHz	45Hz – 20kHz	50Hz – 20kHz
<b>标称阻抗</b>	4 ohms	4 ohms	4 ohms	4 ohms	4 ohms	4 ohms
<b>灵敏度 (2.83V/m)</b>	91dB	91dB	90dB	91dB	92dB	90dB
<b>外径</b>	5-1/8" (130mm)	6-9/16" (166.4mm)	6-5/32" (156.6mm) x 4-1/16" (103.1mm)	8-21/32" (220mm) x 5-9/16" (140.8mm)	9-1/4" (234.6mm) x 6-7/16" (163.6mm)	6-9/16" (166.4mm)
<b>安装切口直径</b>	4-3/4" (120mm)	5-12/16" (145.7mm)	5-31/32" (151.7mm)	7-4/16" (184.4mm)	8-11/16" (220.9mm)	5-12/16" (145.7mm)
<b>总深度</b>	2-1/2" (63.1mm)	2-10/16" (66.4mm)	2-1/4" (56.9mm)	2-10/16" (66.7mm)	3-7/16" (86.9mm)	2-10/16" (66.4mm)
<b>安装深度</b>	2-3/16" (56mm)	2-5/16" (58.7mm)	2" (50.9mm)	2-1/4" (57mm)	2-29/32" (74mm)	2-5/16" (58.7mm)

## 规格

类型	STAGE 502	STAGE 602	STAGE 640Z	STAGE 860Z	STAGE 9603	STAGE 600C
<b>连续功率处理</b>	35W	45W	35W	60W	70W	50W
<b>峰值功率处理</b>	105W	135W	105W	180W	210W	150W
<b>频率响应</b>	70Hz – 20kHz	55Hz – 20kHz	75Hz – 20kHz	20Hz – 20kHz	45Hz – 20kHz	50Hz – 20kHz
<b>标称阻抗</b>	4 ohms	4 ohms	4 ohms	4 ohms	4 ohms	4 ohms
<b>灵敏度 (2.83V/m)</b>	91dB	91dB	90dB	91dB	92dB	90dB
<b>外径</b>	5-1/8" (130mm)	6-9/16" (166.4mm)	6-5/32" (156.6mm) x 4-1/16" (103.1mm)	8-21/32" (220mm) x 5-9/16" (140.8mm)	9-1/4" (234.6mm) x 6-7/16" (163.6mm)	6-9/16" (166.4mm)
<b>安装切口直径</b>	4-3/4" (120mm)	5-12/16" (145.7mm)	5-31/32" (151.7mm)	7-4/16" (184.4mm)	8-11/16" (220.9mm)	5-12/16" (145.7mm)
<b>总深度</b>	2-1/2" (63.1mm)	2-10/16" (66.4mm)	2-1/4" (56.9mm)	2-10/16" (66.7mm)	3-7/16" (86.9mm)	2-10/16" (66.4mm)
<b>安装深度</b>	2-3/16" (56mm)	2-5/16" (58.7mm)	2" (50.9mm)	2-1/4" (57mm)	2-29/32" (74mm)	2-5/16" (58.7mm)

## SPÉCIFICATIONS

Type	STAGE 502	STAGE 602	STAGE 640Z	STAGE 860Z	STAGE 9603	STAGE 600C
<b>Puissance admissible continue</b>	35W	45W	35W	60W	70W	50W
<b>Puissance admissible crête</b>	105W	135W	105W	180W	210W	150W
<b>Réponse en fréquence</b>	70Hz – 20kHz	55Hz – 20kHz	75Hz – 20kHz	20Hz – 20kHz	45Hz – 20kHz	50Hz – 20kHz
<b>Impédance nominale</b>	4 ohms	4 ohms	4 ohms	4 ohms	4 ohms	4 ohms
<b>Sensibilité (2.83V/m)</b>	91dB	91dB	90dB	91dB	92dB	90dB
<b>Diamètre externe</b>	5-1/8" (130mm)	6-9/16" (166.4mm)	6-5/32" (156.6mm) x 4-1/16" (103.1mm)	8-21/32" (220mm) x 5-9/16" (140.8mm)	9-1/4" (234.6mm) x 6-7/16" (163.6mm)	6-9/16" (166.4mm)
<b>Diamètre de découpe de montage</b>	4-3/4" (120mm)	5-12/16" (145.7mm)	5-31/32" (151.7mm)	7-4/16" (184.4mm)	8-11/16" (220.9mm)	5-12/16" (145.7mm)
<b>Profondeur totale</b>	2-1/2" (63.1mm)	2-10/16" (66.4mm)	2-1/4" (56.9mm)	2-10/16" (66.7mm)	3-7/16" (86.9mm)	2-10/16" (66.4mm)
<b>Profondeur de montage</b>	2-3/16" (56mm)	2-5/16" (58.7mm)	2" (50.9mm)	2-1/4" (57mm)	2-29/32" (74mm)	2-5/16" (58.7mm)

## ESPECIFICACIONES

Typo	STAGE
------	-------