



ТЕЛЕФОНЫ

0 (800) 800 130
(050) 462 0 130
(063) 462 0 130
(067) 462 0 130

130
COM.UA

Интернет-магазин
автотоваров



SKYPE

km-130

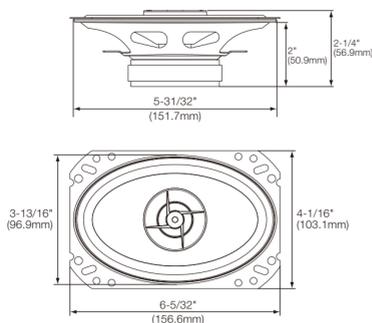
АВТОМАГНИТОЛЫ — Магнитолы • Медиа-ресиверы и станции • Штатные магнитолы • CD/DVD чейнджеры • FM-модуляторы/USB адаптеры • Flash память • Переходные рамки и разъемы • Антенны • Аксессуары | **АВТОЗВУК** — Акустика • Усилители • Сабвуферы • Процессоры • Кроссоверы • Наушники • Аксессуары | **БОРТОВЫЕ КОМПЬЮТЕРЫ** — Универсальные компьютеры • Модельные компьютеры • Аксессуары | **GPS НАВИГАТОРЫ** — Портативные GPS • Встраиваемые GPS • GPS модули • GPS трекеры • Антенны для GPS навигаторов • Аксессуары | **ВИДЕОУСТРОЙСТВА** — Видеорегистраторы • Телевизоры и мониторы • Автомобильные ТВ тюнеры • Камеры • Видеомодули • Транскодеры • Автомобильные ТВ антенны • Аксессуары | **ОХРАННЫЕ СИСТЕМЫ** — Автосигнализации • Мотосигнализации • Механические блокираторы • Имобилайзеры • Датчики • Аксессуары | **ОПТИКА И СВЕТ** — Ксенон • Биксенон • Лампы • Светодиоды • Стробоскопы • Оптика и фары • Омыватели фар • Датчики света, дождя • Аксессуары | **ПАРКТРОНИКИ И ЗЕРКАЛА** — Задние парктроники • Передние парктроники • Комбинированные парктроники • Зеркала заднего вида • Аксессуары | **ПОДОГРЕВ И ОХЛАЖДЕНИЕ** — Подогревы сидений • Подогревы зеркал • Подогревы дворников • Подогревы двигателей • Автохолодильники • Автокондиционеры • Аксессуары | **ТЮНИНГ** — Виброизоляция • Шумоизоляция • Тонировочная пленка • Аксессуары | **АВТОАКСЕССУАРЫ** — Радар-детекторы • Громкая связь Bluetooth • Стеклоподъемники • Компрессоры • Звуковые сигналы, СГУ • Измерительные приборы • Автопылесосы • Автокресла • Разное | **МОНТАЖНОЕ ОБОРУДОВАНИЕ** — Установочные комплекты • Обивочные материалы • Декоративные решетки • Фазоинверторы • Кабель и провод • Инструменты • Разное | **ПИТАНИЕ** — Аккумуляторы • Преобразователи • Пуско-зарядные устройства • Конденсаторы • Аксессуары | **МОРСКАЯ ЭЛЕКТРОНИКА И ЗВУК** — Морские магнитолы • Морская акустика • Морские сабвуферы • Морские усилители • Аксессуары | **АВТОХИМИЯ И КОСМЕТИКА** — Присадки • Жидкости омывателя • Средства по уходу • Полироли • Ароматизаторы • Клеи и герметики | **ЖИДКОСТИ И МАСЛА** — Моторные масла • Трансмиссионные масла • Тормозные жидкости • Антифризы • Технические смазки



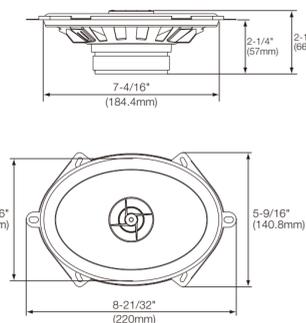
В магазине «130» вы найдете и сможете купить в Киеве с доставкой по городу и Украине практически все для вашего автомобиля. Наши опытные консультанты предоставят вам исчерпывающую информацию и помогут подобрать именно то, что вы ищете. Ждем вас по адресу

<https://130.com.ua>

STAGE 640Z



STAGE 860Z



SPECIFICATIONS	STAGE 502	STAGE 602	STAGE 640Z	STAGE 860Z	STAGE 9603	STAGE 600C
Type	5-1/4" (130mm) Coaxial Car Speaker	6-1/2" (165mm) Coaxial Car Speaker	4" x 6" (102mm x 152mm) Coaxial Car Speaker	6" x 8" (152mm x 203mm) Coaxial Car Speaker	6" x 9" (152mm x 230mm) Three-Way Car Speaker	6-1/2" Car Audio System Component System
Continuous power handling	35W	45W	35W	60W	70W	50W
Peak power handling	105W	135W	105W	180W	210W	150W
Frequency response	70Hz – 20kHz	55Hz – 20kHz	75Hz – 20kHz	20Hz – 20kHz	45Hz – 20kHz	50Hz – 20kHz
Nominal impedance	4 ohms	4 ohms	4 ohms	4 ohms	4 ohms	4 ohms
Sensitivity (2.83V/m)	91dB	91dB	90dB	91dB	92dB	90dB
External diameter	5-1/8" (130mm)	6-9/16" (166.4mm)	6-5/32" (156.6mm) x 4-1/16" (103.1mm)	8-21/32" (220mm) x 5-9/16" (140.8mm)	9-1/4" (234.6mm) x 6-7/16" (163.6mm)	6-9/16" (166.4mm)
Mounting cutout diameter	4-3/4" (120mm)	5-12/16" (145.7mm)	5-31/32" (151.7mm)	7-4/16" (184.4mm)	8-11/16" (220.9mm)	5-12/16" (145.7mm)
Total depth	2-1/2" (63.1mm)	2-10/16" (66.4mm)	2-1/4" (56.9mm)	2-10/16" (66.7mm)	3-7/16" (86.9mm)	2-10/16" (66.4mm)
Mounting depth	2-3/16" (56mm)	2-5/16" (58.7mm)	2" (50.9mm)	2-1/4" (57mm)	2-29/32" (74mm)	2-5/16" (58.7mm)

ESPECIFICAÇÕES	STAGE 502	STAGE 602	STAGE 640Z	STAGE 860Z	STAGE 9603	STAGE 600C
Tipo	5-1/4" (130mm) Alto-falante automotivo coaxial	6-1/2" (165mm) Alto-falante automotivo coaxial	4" x 6" (102mm x 152mm) Alto-falante automotivo coaxial	6" x 8" (152mm x 203mm) Alto-falante automotivo coaxial	6" x 9" (152mm x 230mm) Alto-falante automotivo traxial	6-1/2" Car Audio Sistema de componentes
Potência contínua máxima	35W	45W	35W	60W	70W	50W
Potência máxima de pico	105W	135W	105W	180W	210W	150W
Resposta de frequência	70Hz – 20kHz	55Hz – 20kHz	75Hz – 20kHz	20Hz – 20kHz	45Hz – 20kHz	50Hz – 20kHz
Impedância nominal	4 ohms	4 ohms	4 ohms	4 ohms	4 ohms	4 ohms
Sensibilidade (2.83 V/m)	91dB	91dB	90dB	91dB	92dB	90dB
Diâmetro externo	5-1/8" (130mm)	6-9/16" (166.4mm)	6-5/32" (156.6mm) x 4-1/16" (103.1mm)	8-21/32" (220mm) x 5-9/16" (140.8mm)	9-1/4" (234.6mm) x 6-7/16" (163.6mm)	6-9/16" (166.4mm)
Diâmetro do corte de montagem	4-3/4" (120mm)	5-12/16" (145.7mm)	5-31/32" (151.7mm)	7-4/16" (184.4mm)	8-11/16" (220.9mm)	5-12/16" (145.7mm)
Profundidade total	2-1/2" (63.1mm)	2-10/16" (66.4mm)	2-1/4" (56.9mm)	2-10/16" (66.7mm)	3-7/16" (86.9mm)	2-10/16" (66.4mm)
Profundidade de montagem	2-3/16" (56mm)	2-5/16" (58.7mm)	2" (50.9mm)	2-1/4" (57mm)	2-29/32" (74mm)	2-5/16" (58.7mm)

TECHNISCHE DATEN	STAGE 502	STAGE 602	STAGE 640Z	STAGE 860Z	STAGE 9603	STAGE 600C
Typ	5-1/4" (130mm) Koaxialer Fahrzeuglautsprecher	6-1/2" (165mm) Koaxialer Fahrzeuglautsprecher	4" x 6" (102mm x 152mm) Koaxialer Fahrzeuglautsprecher	6" x 8" (152mm x 203mm) Koaxialer Fahrzeuglautsprecher	6" x 9" (152mm x 230mm) Drei-Wege-Fahrzeuglautsprecher	6-1/2" Car Audio Komponentensystem
Kontinuierliche Leistung	35W	45W	35W	60W	70W	50W
Spitzenleistung	105W	135W	105W	180W	210W	150W
Frequenzbereich	70Hz – 20kHz	55Hz – 20kHz	75Hz – 20kHz	20Hz – 20kHz	45Hz – 20kHz	50Hz – 20kHz
Nennimpedanz	4 ohms	4 ohms	4 ohms	4 ohms	4 ohms	4 ohms
Empfindlichkeit (2.83V/m)	91dB	91dB	90dB	91dB	92dB	90dB
Äußerer Durchmesser	5-1/8" (130mm)	6-9/16" (166.4mm)	6-5/32" (156.6mm) x 4-1/16" (103.1mm)	8-21/32" (220mm) x 5-9/16" (140.8mm)	9-1/4" (234.6mm) x 6-7/16" (163.6mm)	6-9/16" (166.4mm)
Gesamtausschnitt-Durchmesser	4-3/4" (120mm)	5-12/16" (145.7mm)	5-31/32" (151.7mm)	7-4/16" (184.4mm)	8-11/16" (220.9mm)	5-12/16" (145.7mm)
Gesamtiefe	2-1/2" (63.1mm)	2-10/16" (66.4mm)	2-1/4" (56.9mm)	2-10/16" (66.7mm)	3-7/16" (86.9mm)	2-10/16" (66.4mm)
Montagetiefe	2-3/16" (56mm)	2-5/16" (58.7mm)	2" (50.9mm)	2-1/4" (57mm)	2-29/32" (74mm)	2-5/16" (58.7mm)

SPESIFIKASJONER	STAGE 502	STAGE 602	STAGE 640Z	STAGE 860Z	STAGE 9603	STAGE 600C
Type	5-1/4" (130mm) Koaksial bilhyttaltaler	6-1/2" (165mm) Koaksial bilhyttaltaler	4" x 6" (102mm x 152mm) Koaksial bilhyttaltaler	6" x 8" (152mm x 203mm) Koaksial bilhyttaltaler	6" x 9" (152mm x 230mm) Tre-veis bilhyttaltaler	6-1/2" Car Audio Komponentystem
Kontinuerlig effekthåndtering	35W	45W	35W	60W	70W	50W
Toppeffekthåndtering	105W	135W	105W	180W	210W	150W
Frekvensrespons	70Hz – 20kHz	55Hz – 20kHz	75Hz – 20kHz	20Hz – 20kHz	45Hz – 20kHz	50Hz – 20kHz
Nominell impedans	4 ohms	4 ohms	4 ohms	4 ohms	4 ohms	4 ohms
Sensitivitet (2.83 V/m)	91dB	91dB	90dB	91dB	92dB	90dB
Ekstern diameter	5-1/8" (130mm)	6-9/16" (166.4mm)	6-5/32" (156.6mm) x 4-1/16" (103.1mm)	8-21/32" (220mm) x 5-9/16" (140.8mm)	9-1/4" (234.6mm) x 6-7/16" (163.6mm)	6-9/16" (166.4mm)
Monteringsdiameter	4-3/4" (120mm)	5-12/16" (145.7mm)	5-31/32" (151.7mm)	7-4/16" (184.4mm)	8-11/16" (220.9mm)	5-12/16" (145.7mm)
Totaldybde	2-1/2" (63.1mm)	2-10/16" (66.4mm)	2-1/4" (56.9mm)	2-10/16" (66.7mm)	3-7/16" (86.9mm)	2-10/16" (66.4mm)
Monteringsdybde	2-3/16" (56mm)	2-5/16" (58.7mm)	2" (50.9mm)	2-1/4" (57mm)	2-29/32" (74mm)	2-5/16" (58.7mm)

TEKNISET TIEDOT	STAGE 502	STAGE 602	STAGE 640Z	STAGE 860Z	STAGE 9603	STAGE 600C
Tyyppi	5-1/4" (130mm) Koaksiaalinen autokautin	6-1/2" (165mm) Koaksiaalinen autokautin	4" x 6" (102mm x 152mm) Koaksiaalinen autokautin	6" x 8" (152mm x 203mm) Koaksiaalinen autokautin	6" x 9" (152mm x 230mm) Kolme-äänikaautin	6-1/2" Car Audio Komponentijärjestelmä
Tehonkesto jatkuva	35W	45W	35W	60W	70W	50W
Tehonkesto huipputa	105W	135W	105W	180W	210W	150W
Taajuusvastus	70Hz – 20kHz	55Hz – 20kHz	75Hz – 20kHz	20Hz – 20kHz	45Hz – 20kHz	50Hz – 20kHz
Nimellinen impedanssi	4 ohms	4 ohms	4 ohms	4 ohms	4 ohms	4 ohms
Herkkyyden (2.83 V/m)	91dB	91dB	90dB	91dB	92dB	90dB
Ulkoisen halkaisija	5-1/8" (130mm)	6-9/16" (166.4mm)	6-5/32" (156.6mm) x 4-1/16" (103.1mm)	8-21/32" (220mm) x 5-9/16" (140.8mm)	9-1/4" (234.6mm) x 6-7/16" (163.6mm)	6-9/16" (166.4mm)
Asennusaukon halkaisija	4-3/4" (120mm)	5-12/16" (145.7mm)	5-31/32" (151.7mm)	7-4/16" (184.4mm)	8-11/16" (220.9mm)	5-12/16" (145.7mm)
Kokonaisyyvyys	2-1/2" (63.1mm)	2-10/16" (66.4mm)	2-1/4" (56.9mm)	2-10/16" (66.7mm)	3-7/16" (86.9mm)	2-10/16" (66.4mm)
Asennussyvyys	2-3/16" (56mm)	2-5/16" (58.7mm)	2" (50.9mm)	2-1/4" (57mm)	2-29/32" (74mm)	2-5/16" (58.7mm)

SPECIFIKATIONER	STAGE 502	STAGE 602	STAGE 640Z	STAGE 860Z	STAGE 9603	STAGE 600C
Type	5-1/4" (130mm) Koaksial bilhøttaltaler	6-1/2" (165mm) Koaksial bilhøttaltaler	4" x 6" (102mm x 152mm) Koaksial bilhøttaltaler	6" x 8" (152mm x 203mm) Koaksial bilhøttaltaler	6" x 9" (152mm x 230mm) Treveis bilhøttaltaler	6-1/2" Car Audio Komponentisystem
Kontinuerlig effekthåndtering	35W	45W	35W	60W	70W	50W
Spidsbelastning	105W	135W	105W	180W	210W	150W
Frekvensområde	70Hz – 20kHz	55Hz – 20kHz	75Hz – 20kHz	20Hz – 20kHz	45Hz – 20kHz	50Hz – 20kHz
Nominal impedans	4 ohms	4 ohms	4 ohms	4 ohms	4 ohms	4 ohms
Følsomhed (2.83 V/m)	91dB	91dB	90dB	91dB	92dB	90dB
Udvendig diameter	5-1/8" (130mm)	6-9/16" (166.4mm)	6-5/32" (156.6mm) x 4-1/16" (103.1mm)	8-21/32" (220mm) x 5-9/16" (140.8mm)	9-1/4" (234.6mm) x 6-7/16" (163.6mm)	6-9/16" (166.4mm)
Diameter for monteringsudskæring	4-3/4" (120mm)	5-12/16" (145.7mm)	5-31/32" (151.7mm)	7-4/16" (184.4mm)	8-11/16" (220.9mm)	5-12/16" (145.7mm)
Samlet dybde	2-1/2" (63.1mm)	2-10/16" (66.4mm)	2-1/4" (56.9mm)	2-10/16" (66.7mm)	3-7/16" (86.9mm)	2-10/16" (66.4mm)
Monteringsdybde	2-3/16" (56mm)	2-5/16" (58.7mm)	2" (50.9mm)	2-1/4" (57mm)	2-29/32" (74mm)	2-5/16" (58.7mm)

仕様書	STAGE 502	STAGE 602	STAGE 640Z	STAGE 860Z	STAGE 9603	STAGE 600C
型	5-1/4" (130mm) 同軸カーブスピーカー	6-1/2" (165mm) 同軸カーブスピーカー	4" x 6" (102mm x 152mm) 同軸カーブスピーカー	6" x 8" (152mm x 203mm) 同軸カーブスピーカー	6" x 9" (152mm x 230mm) 3ウェイカーブスピーカー	6-1/2" Car Audio コンポーネントシステム
連続許容入力	35W	45W	35W	60W	70W	50W
ピーク許容入力	105W	135W	105W	180W	210W	150W
周波数特性	70Hz – 20kHz	55Hz – 20kHz	75Hz – 20kHz	20Hz – 20kHz	45Hz – 20kHz	50Hz – 20kHz
公称インピーダンス	4 ohms	4 ohms	4 ohms	4 ohms	4 ohms	4 ohms
感度(2.83V/m)	91dB	91dB	90dB	91dB	92dB	90dB
外部直径	5-1/8" (130mm)	6-9/16" (166.4mm)	6-5/32" (156.6mm) x 4-1/16" (103.1mm)	8-21/32" (220mm) x 5-9/16" (140.8mm)	9-1/4" (234.6mm) x 6-7/16" (163.6mm)	6-9/16" (166.4mm)
取り付けカットアウト直径	4-3/4" (120mm)	5-12/16" (145.7mm)	5-31/32" (151.7mm)	7-4/16" (184.4mm)	8-11/16" (220.9mm)	5-12/16" (145.7mm)
トータル寸法	2-1/2" (63.1mm)	2-10/16" (66.4mm)	2-1/4" (56.9mm)	2-10/16" (66.7mm)	3-7/16" (86.9mm)	2-10/16" (66.4mm)
埋め込み寸法	2-3/16" (56mm)	2-5/16" (58.7mm)	2" (50.9mm)	2-1/4" (57mm)	2-29/32" (74mm)	2-5/16" (58.7mm)

规格	STAGE 502	STAGE 602	STAGE 640Z	STAGE 860Z	STAGE 9603	STAGE 600C
类型	5-1/4" (130mm) 同轴车载扬声器	6-1/2" (165mm) 同轴车载扬声器	4" x 6" (102mm x 152mm) 同轴车载扬声器	6" x 8" (152mm x 203mm) 同轴车载扬声器	6" x 9" (152mm x 230mm) 三分频车载扬声器	6-1/2" Car Audio 分体音频系统
连续功率承受能力	35W	45W	35W	60W	70W	50W
峰值功率承受能力	105W	135W	105W	180W	210W	150W
频率响应	70Hz – 20kHz	55Hz – 20kHz	75Hz – 20kHz	20Hz – 20kHz	45Hz – 20kHz	50Hz – 20kHz
标称阻抗	4 ohms	4 ohms	4 ohms	4 ohms	4 ohms	4 ohms
灵敏度 (2.83V/m)	91dB	91dB	90dB	91dB	92dB	90dB
外径	5-1/8" (130mm)	6-9/16" (166.4mm)	6-5/32" (156.6mm) x 4-1/16" (103.1mm)	8-21/32" (220mm) x 5-9/16" (140.8mm)	9-1/4" (234.6mm) x 6-7/16" (163.6mm)	6-9/16" (166.4mm)
安装切口直径	4-3/4" (120mm)	5-12/16" (145.7mm)	5-31/32" (151.7mm)	7-4/16" (184.4mm)	8-11/16" (220.9mm)	5-12/16" (145.7mm)
总深度	2-1/2" (63.1mm)	2-10/16" (66.4mm)	2-1/4" (56.9mm)	2-10/16" (66.7mm)	3-7/16" (86.9mm)	2-10/16" (66.4mm)
安装深度	2-3/16" (56mm)	2-5/16" (58.7mm)	2" (50.9mm)	2-1/4" (57mm)	2-29/32" (74mm)	2-5/16" (58.7mm)

规格	STAGE 502	STAGE 602	STAGE 640Z	STAGE 860Z	STAGE 9603	STAGE 600C
类型	5-1/4" (130mm) 同轴汽车喇叭	6-1/2" (165mm) 同轴汽车喇叭	4" x 6" (102mm x 152mm) 同轴汽车喇叭	6" x 8" (152mm x 203mm) 同轴汽车喇叭	6" x 9" (152mm x 230mm) 三路汽车喇叭	6-1/2" Car Audio 组件系统
连续的功率处理	35W	45W	35W	60W	70W	50W
峰值的功率处理	105W	135W	105W	180W	210W	150W
频率范围	70Hz – 20kHz	55Hz – 20kHz	75Hz – 20kHz	20Hz – 20kHz	45Hz – 20kHz	50Hz – 20kHz
标准阻抗	4 ohms	4 ohms	4 ohms	4 ohms	4 ohms	4 ohms
灵敏度 (2.83V/m)	91dB	91dB	90dB	91dB	92dB	90dB
外径	5-1/8" (130mm)	6-9/16" (166.4mm)	6-5/32" (156.6mm) x 4-1/16" (103.1mm)	8-21/32" (220mm) x 5-9/16" (140.8mm)	9-1/4" (234.6mm) x 6-7/16" (163.6mm)	6-9/16" (166.4mm)
安装切口直径	4-3/4" (120mm)	5-12/16" (145.7mm)	5-31/32" (151.7mm)	7-4/16" (184.4mm)	8-11/16" (220.9mm)	5-12/16" (145.7mm)
总深度	2-1/2" (63.1mm)	2-10/16" (66.4mm)	2-1/4" (56.9mm)	2-10/16" (66.7mm)	3-7/16" (86.9mm)	2-10/16" (66.4mm)
安装深度	2-3/16" (56mm)	2-5/16" (58.7mm)	2" (50.9mm)	2-1/4" (57mm)	2-29/32" (74mm)	2-5/16" (58.7mm)

SPECIFICATIONS	STAGE 502	STAGE 602	STAGE 640Z	STAGE 860Z	STAGE 9603	STAGE 600C
Type	5-1/4" (130mm) Haut-parleur automobile coaxial	6-1/2" (165mm) Haut-parleur automobile				