



ТЕЛЕФОНЫ

0 (800) 800 130
(050) 462 0 130
(063) 462 0 130
(067) 462 0 130

130
COM.UA

Интернет-магазин
автотоваров



SKYPE

km-130

АВТОМАГНИТОЛЫ — Магнитолы • Медиа-ресиверы и станции • Штатные магнитолы • CD/DVD чейнджеры • FM-модуляторы/USB адаптеры • Flash память • Переходные рамки и разъемы • Антенны • Аксессуары | **АВТОЗВУК** — Акустика • Усилители • Сабвуферы • Процессоры • Кроссоверы • Наушники • Аксессуары | **БОРТОВЫЕ КОМПЬЮТЕРЫ** — Универсальные компьютеры • Модельные компьютеры • Аксессуары | **GPS НАВИГАТОРЫ** — Портативные GPS • Встраиваемые GPS • GPS модули • GPS трекеры • Антенны для GPS навигаторов • Аксессуары | **ВИДЕОУСТРОЙСТВА** — Видеорегистраторы • Телевизоры и мониторы • Автомобильные ТВ тюнеры • Камеры • Видеомодули • Транскодеры • Автомобильные ТВ антенны • Аксессуары | **ОХРАННЫЕ СИСТЕМЫ** — Автосигнализации • Мотосигнализации • Механические блокираторы • Имобилайзеры • Датчики • Аксессуары | **ОПТИКА И СВЕТ** — Ксенон • Биксенон • Лампы • Светодиоды • Стробоскопы • Оптика и фары • Омыватели фар • Датчики света, дождя • Аксессуары | **ПАРКТРОНИКИ И ЗЕРКАЛА** — Задние парктроники • Передние парктроники • Комбинированные парктроники • Зеркала заднего вида • Аксессуары | **ПОДОГРЕВ И ОХЛАЖДЕНИЕ** — Подогревы сидений • Подогревы зеркал • Подогревы дворников • Подогревы двигателей • Автохолодильники • Автокондиционеры • Аксессуары | **ТЮНИНГ** — Виброизоляция • Шумоизоляция • Тонировочная пленка • Аксессуары | **АВТОАКСЕССУАРЫ** — Радар-детекторы • Громкая связь Bluetooth • Стеклоподъемники • Компрессоры • Звуковые сигналы, СГУ • Измерительные приборы • Автопылесосы • Автокресла • Разное | **МОНТАЖНОЕ ОБОРУДОВАНИЕ** — Установочные комплекты • Обивочные материалы • Декоративные решетки • Фазоинверторы • Кабель и провод • Инструменты • Разное | **ПИТАНИЕ** — Аккумуляторы • Преобразователи • Пуско-зарядные устройства • Конденсаторы • Аксессуары | **МОРСКАЯ ЭЛЕКТРОНИКА И ЗВУК** — Морские магнитолы • Морская акустика • Морские сабвуферы • Морские усилители • Аксессуары | **АВТОХИМИЯ И КОСМЕТИКА** — Присадки • Жидкости омывателя • Средства по уходу • Полироли • Ароматизаторы • Клеи и герметики | **ЖИДКОСТИ И МАСЛА** — Моторные масла • Трансмиссионные масла • Тормозные жидкости • Антифризы • Технические смазки



В магазине «130» вы найдете и сможете купить в Киеве с доставкой по городу и Украине практически все для вашего автомобиля. Наши опытные консультанты предоставят вам исчерпывающую информацию и помогут подобрать именно то, что вы ищете. Ждем вас по адресу

<https://130.com.ua>



РУКОВОДСТВО ПО УСТАНОВКЕ

Club 322F

Club 3412T

Club 422F

Club 522F

Club 602C

Club 602CTP

Club 620F

Club 622

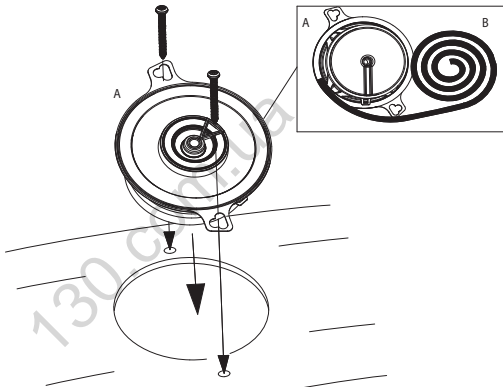
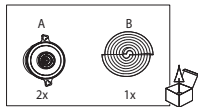
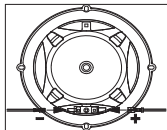
Club 6422F

Club 8622F

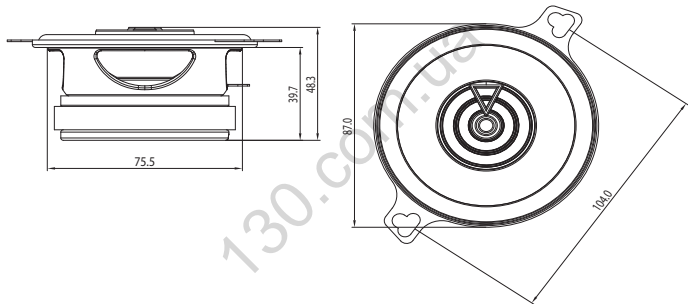
Club 9632

Автотовары «130»

Club 322F



Автотовары «130»



Автотовары «130»

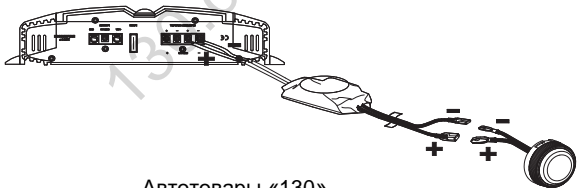
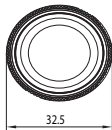
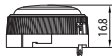
Технические Характеристики

- Тип: Двухполосная автомобильная акустическая система 87 мм
- Предельная шумовая мощность: 25 Вт (RMS); 75 Вт (пиковая)
- Чувствительность (2,83 В/м): 89 дБ
- Частотная характеристика: 90 Гц – 20 кГц
- Номинальное сопротивление: 3,0 ом

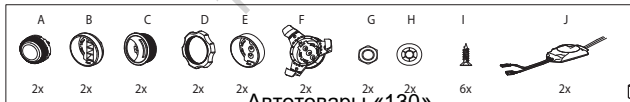
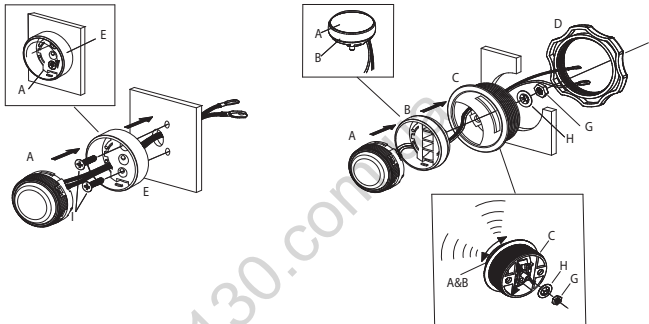
Параметры Тила-Смолла

- BL (Tm): 2,873
- DCR (ohms): 2,26
- Mms (g): 3,723
- Sd (cm²): 44,18
- Cms (µm/N): 0,491
- Vas (l): 1,3574
- Fs (Hz): 117,7
- Qes: 0,755
- Qms: 7,777
- Qts: 0,688
- Crossover Point: 4kHz

Club 3412T

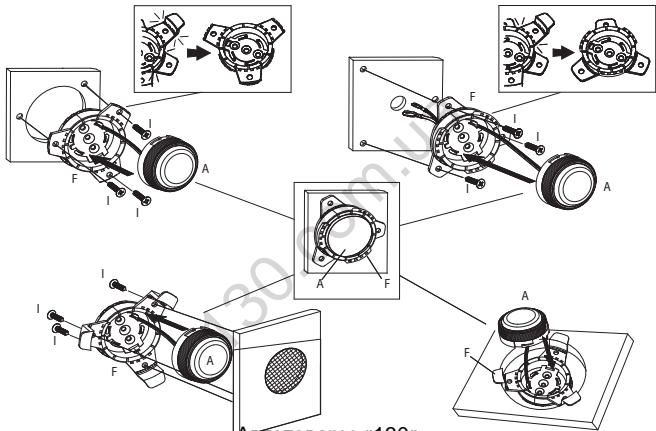


Автотовары «130»



Автотовары «130»



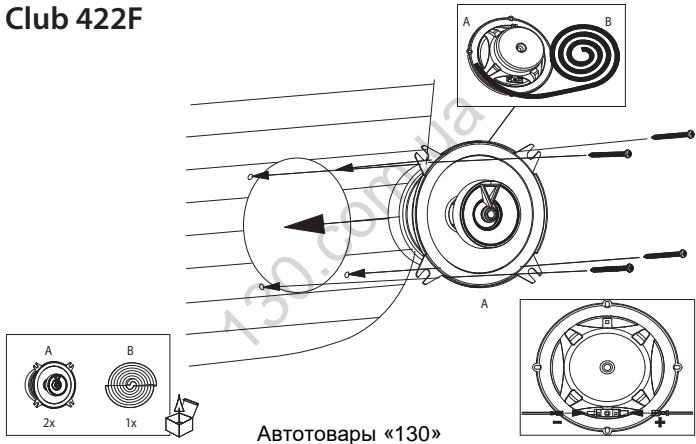


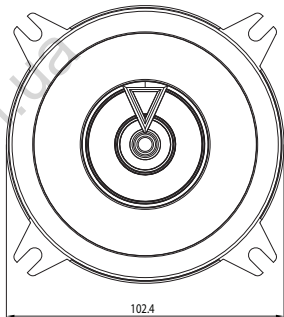
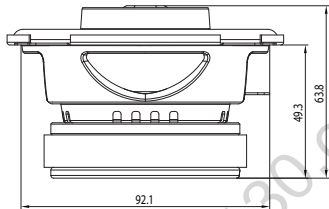
Автотовары «130»

Технические Характеристики

- Тип: Купольный высокочастотный динамик с приводом по краю, диаметр 19 мм
- Предельная шумовая мощность: 50 Вт (RMS); 150 Вт (пиковая)
- Чувствительность (2,83 В/м): 92 дБ
- Частотная характеристика: 3к Гц – 20 кГц
- Номинальное сопротивление: 3,0 ом

Club 422F





Автотовары «130»

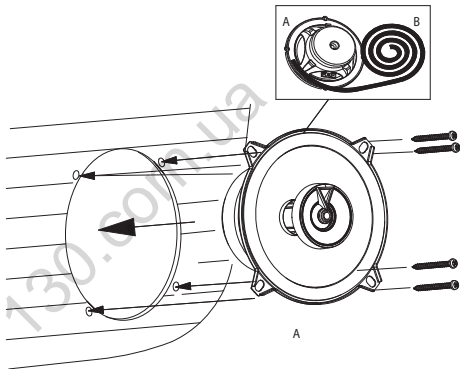
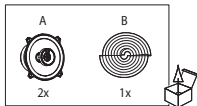
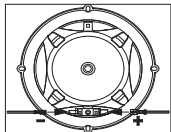
Технические Характеристики

- Тип: Двухполосная автомобильная акустическая система 100 мм
- Предельная шумовая мощность: 35 Вт (RMS); 105 Вт (пиковая)
- Чувствительность (2,83 В/м): 90 дБ
- Частотная характеристика: 75 Гц – 20 кГц
- Номинальное сопротивление: 3,0 ом

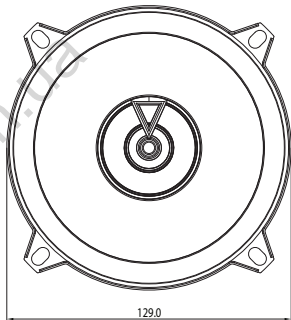
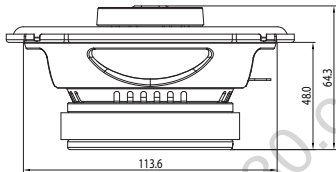
Параметры Тила-Смолла

- BL (Tm): 3,783
- DCR (ohms): 2,46
- Mms (g): 6,608
- Sd (cm²): 63,62
- Cms (µm/N): 0,750
- Vas (l): 4,2937
- Fs (Hz): 71,5
- Qes: 0,510
- Qms: 6,495
- Qts: 0,473
- Crossover Point: 3kHz

Club 522F



Автотовары «130»



Автотовары «130»

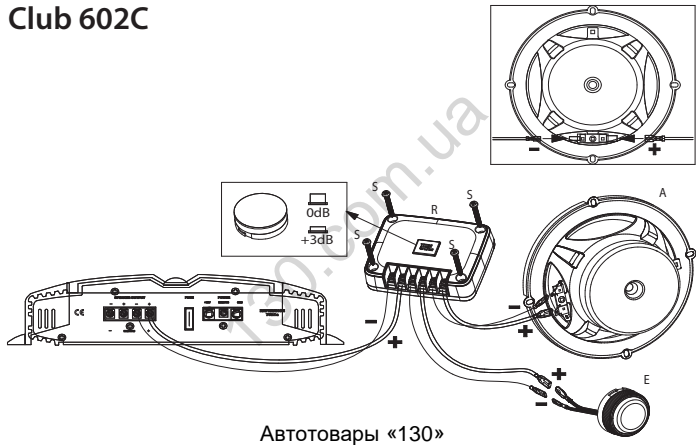
Технические Характеристики

- Тип: Двухполосная автомобильная акустическая система 130 мм
- Предельная шумовая мощность: 45 Вт (RMS); 135 Вт (пиковая)
- Чувствительность (2,83 В/м): 91 дБ
- Частотная характеристика: 75 Гц – 20 кГц
- Номинальное сопротивление: 3,0 ом

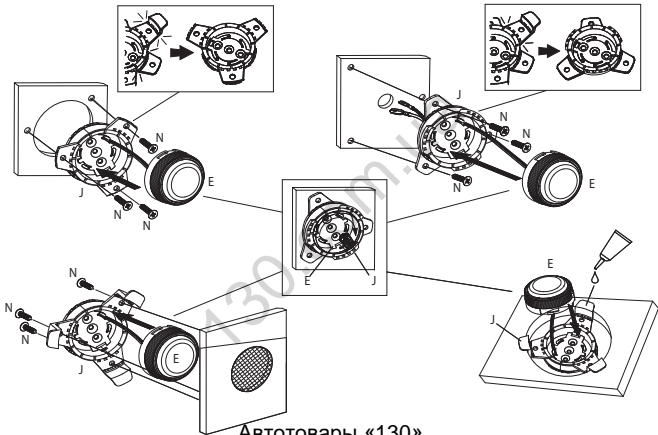
Параметры Тиля-Смолла

- BL (Tm): 3,563
- DCR (ohms): 2,24
- Mms (g): 9,484
- Sd (cm²): 103,87
- Cms (µm/N): 0,274
- Vas (l): 4,1850
- Fs (Hz): 98,7
- Qes: 1,036
- Qms: 8,608
- Qts: 0,925
- Crossover Point: 3kHz

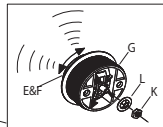
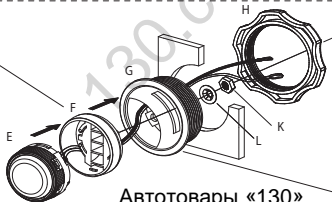
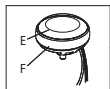
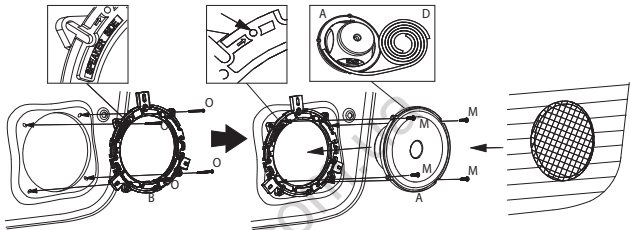
Club 602C



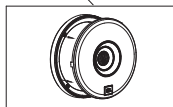
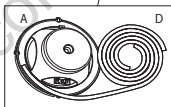
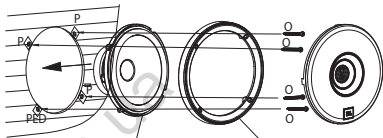
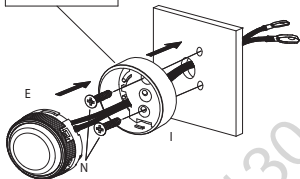
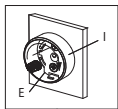
Автотовары «130»



Автотовары «130»

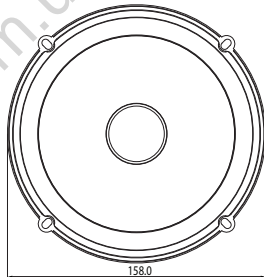
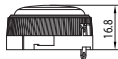
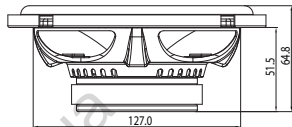
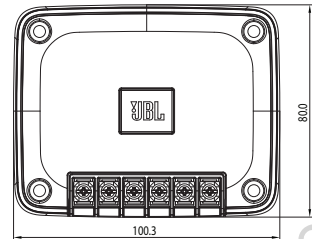


Автотовары «130»



Автотовары «130»





Автотовары «130»

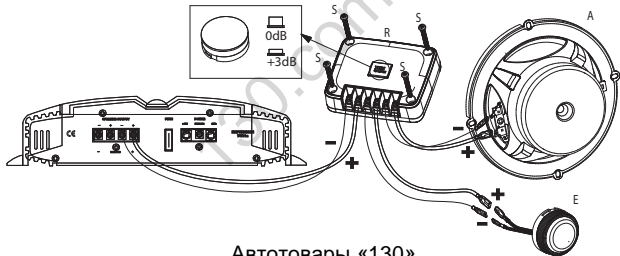
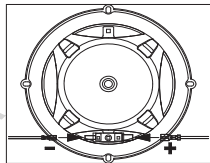
Технические Характеристики

- Тип: Двухполосная модульная акустическая система 160 мм (6-1/2")
- Предельная шумовая мощность: 70 Вт (RMS); 210 Вт (пиковая)
- Чувствительность (2,83 В/м): 92 дБ
- Частотная характеристика: 55 Гц – 20 кГц
- Номинальное сопротивление: 3,0 ом

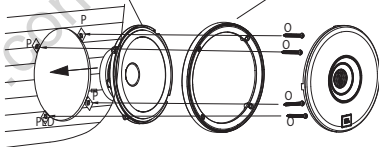
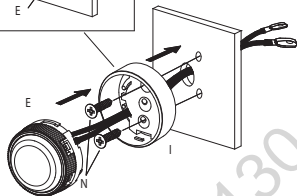
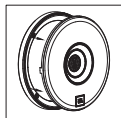
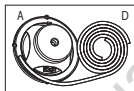
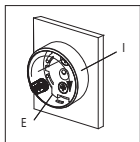
Параметры Тила-Смолла

- BL (Tm): 3,635
- DCR (ohms): 2,37
- Mms (g): 14,409
- Sd (cm²): 132,73
- Cms (µm/N): 0,257
- Vas (l): 6,4107
- Fs (Hz): 82,7
- Qes: 1,340
- Qms: 10,965
- Qts: 1,194
- Crossover Point: 5,5kHz

Club 602CTP

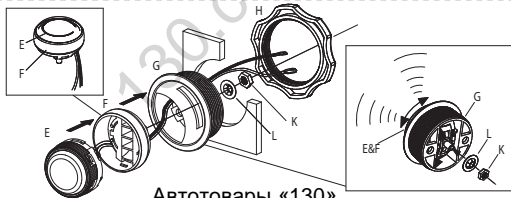
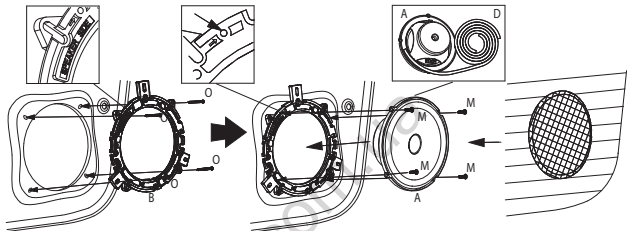


Автотовары «130»

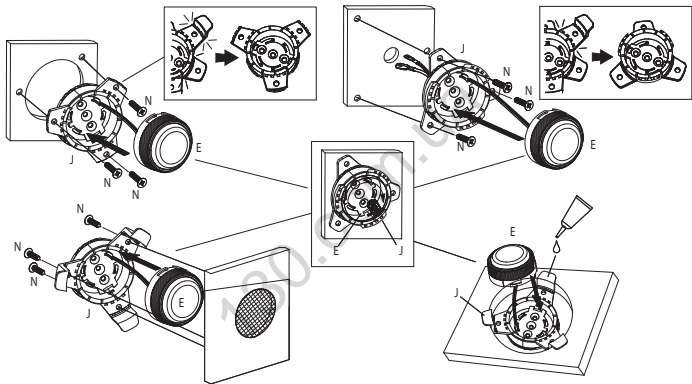


Автотовары «130»

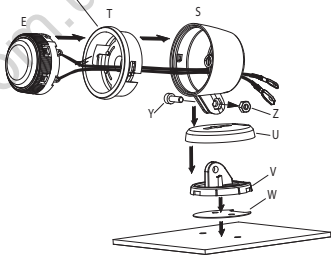
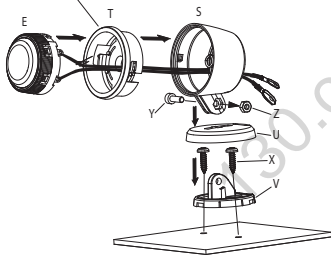
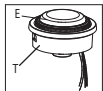




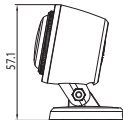
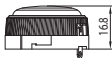
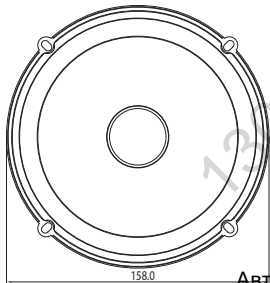
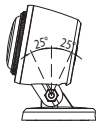
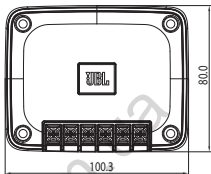
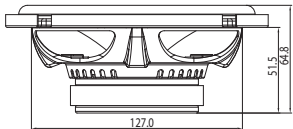
Автотовары «130»



Автотовары «130»



Автотовары «130»



Автотовары «130»

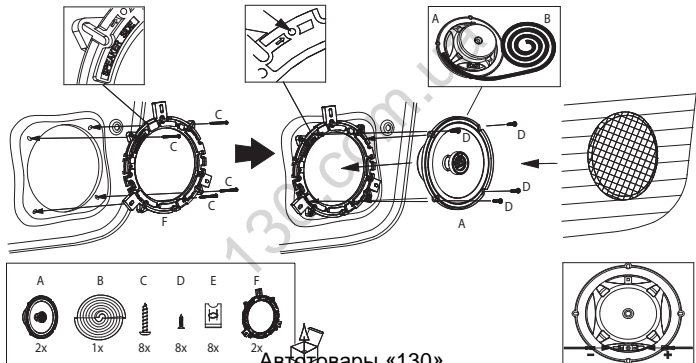
Технические Характеристики

- Тип: 2-полосные компонентные акустические системы 6-1/2" (160 мм) с конструкцией Tweeter Pod
- Предельная шумовая мощность: 70 Вт (RMS); 210 Вт (пиковая)
- Чувствительность (2,83 В/м): 92 дБ
- Частотная характеристика: 55 Гц – 20 кГц
- Номинальное сопротивление: 3,0 ом

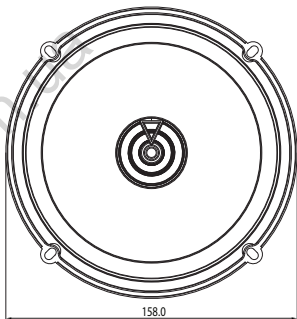
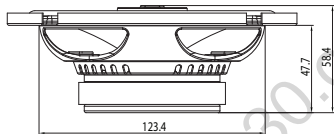
Параметры Тила-Смолла

- BL (Tm): 3,635
- DCR (ohms): 2,37
- Mms (g): 14,409
- Sd (cm²): 132,73
- Cms (µm/N): 0,257
- Vas (l): 6,4107
- Fs (Hz): 82,7
- Qes: 1,340
- Qms: 10,965
- Qts: 1,194
- Crossover Point: 5,5kHz

Club 620F



Автотовары «130»



Автотовары «130»

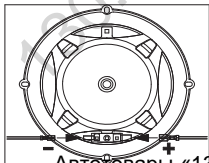
Технические Характеристики

- Тип: Двухполосная акустическая система для автомобиля 160 мм низкой глубины установки
- Предельная шумовая мощность: 55 Вт (RMS); 165 Вт (пиковая)
- Чувствительность (2,83 В/м): 92 дБ
- Частотная характеристика: 55 Гц – 20 кГц
- Номинальное сопротивление: 3,0 ом

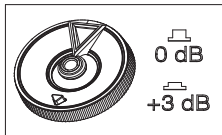
Параметры Тила-Смолла

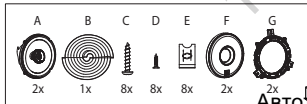
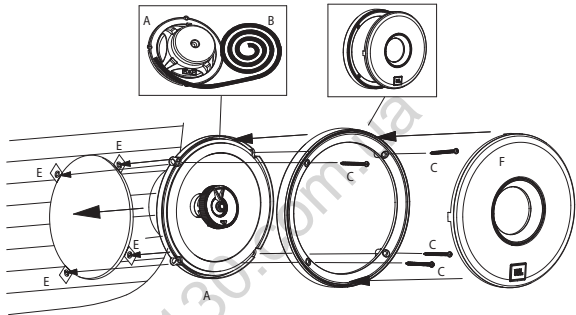
- BL (Tm): 3,739
- DCR (ohms): 2,41
- Mms (g): 9,934
- Sd (cm²): 122,72
- Cms (µm/N): 0,278
- Vas (l): 5,9287
- Fs (Hz): 95,7
- Qes: 1,032
- Qms: 11,357
- Qts: 0,946
- Crossover Point: 4kHz

Club 622

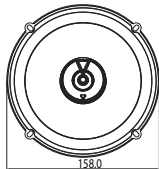
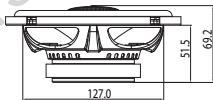
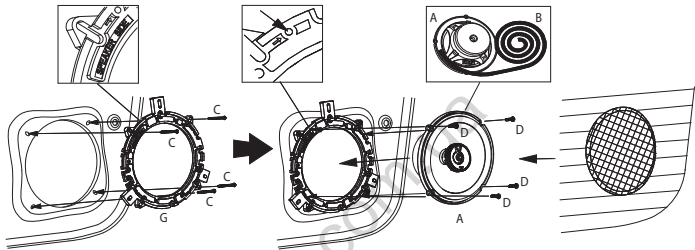


Автотовары «130»





Автотовары «130»



Автотовары «130»

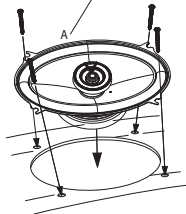
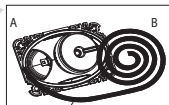
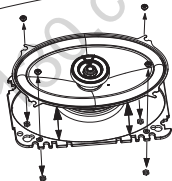
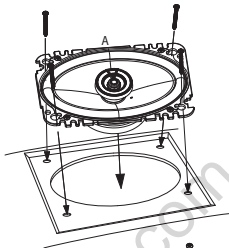
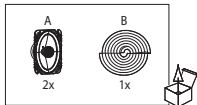
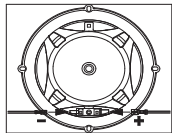
Технические Характеристики

- Тип: Двухполосная акустическая система 160 мм. Спроектирована для превосходного звучания.
- Предельная шумовая мощность: 60 Вт (RMS); 180 Вт (пиковая)
- Чувствительность (2,83 В/м): 93 дБ
- Частотная характеристика: 48 Гц – 21 кГц
- Номинальное сопротивление: 3,0 ом

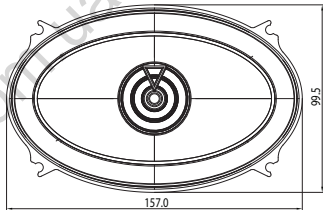
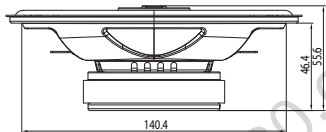
Параметры Тила-Смолла

- BL (Tm): 3,632
- DCR (ohms): 2,36
- Mms (g): 13,758
- Sd (cm²): 132,73
- Cms (µm/N): 0,378
- Vas (l): 9,4253
- Fs (Hz): 69,8
- Qes: 1,080
- Qms: 10,655
- Qts: 0,980
- Crossover Point: 3,5kHz

Club 6422F



Автотовары «130»



Автотовары «130»

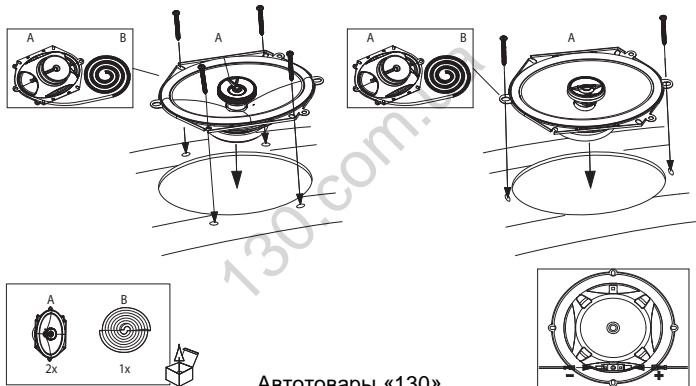
Технические Характеристики

- Тип: Двухполосная акустическая система для автомобиля 100 x 152 мм
- Предельная шумовая мощность: 40 Вт (RMS); 120 Вт (пиковая)
- Чувствительность (2,83 В/м): 92 дБ
- Частотная характеристика: 75 Гц – 20 кГц
- Номинальное сопротивление: 3,0 ом

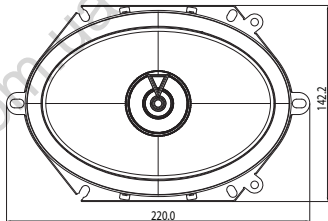
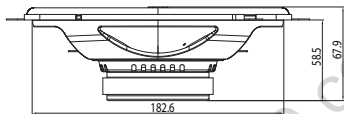
Параметры Тила-Смолла

- BL (Tm): 3,296
- DCR (ohms): 2,5
- Mms (g): 7,86
- Sd (cm²): 86,59
- Cms (µm/N): 0,245
- Vas (l): 2,5977
- Fs (Hz): 114,7
- Qes: 1,303
- Qms: 12,752
- Qts: 1,182
- Crossover Point: 3kHz

Club 8622F



Автотовары «130»



Автотовары «130»

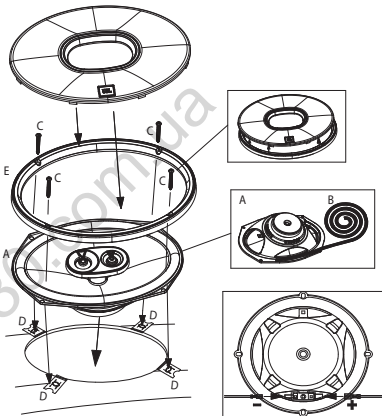
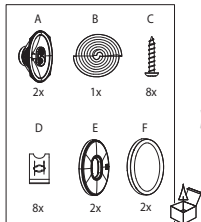
Технические Характеристики

- Тип: Двухполосная акустическая система (без решетки) для автомобиля 152 x 203 мм
- Предельная шумовая мощность: 60 Вт (RMS); 180 Вт (пиковая)
- Чувствительность (2,83 В/м): 93 дБ
- Частотная характеристика: 65 Гц – 20 кГц
- Номинальное сопротивление: 3,0 ом

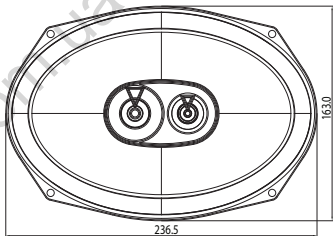
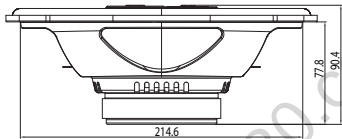
Параметры Тила-Смолла

- BL (Tm): 3,785
- DCR (ohms): 2,39
- Mms (g): 17,718
- Sd (cm²): 165,13
- Cms (µm/N): 0,336
- Vas (l): 12,9798
- Fs (Hz): 65,2
- Qes: 1,210
- Qms: 14,592
- Qts: 1,118
- Crossover Point: 3,5kHz

Club 9632



Автотовары «130»



Автотовары «130»

Технические Характеристики

- Тип: Трехполосная акустическая система для автомобиля 152 x 230 мм
- Предельная шумовая мощность: 85 Вт (RMS); 255 Вт (пиковая)
- Чувствительность (2,83 В/м): 93 дБ
- Частотная характеристика: 50 Гц – 20 кГц
- Номинальное сопротивление: 3,0 ом

Параметры Тила-Смолла

- BL (Tm): 4,063
- DCR (ohms): 2,63
- Mms (g): 23,163
- Sd (cm²): 226,98
- Cms (µm/N): 0,337
- Vas (l): 24,5866
- Fs (Hz): 56,9
- Qes: 1,321
- Qms: 11,751
- Qts: 1,188
- Crossover Point: 3kHz



HARMAN International Industries,
Incorporated
8500 Balboa Boulevard, Northridge,
CA 91329 USA (США)

© 2019 HARMAN International
Industries, Incorporated.

Все права защищены.

JBL является товарным знаком компании HARMAN International Industries, Incorporated, зарегистрированным в США и/или других странах.

Функции, характеристики и внешний вид могут изменяться без уведомления.

Автотовары «130»