



ТЕЛЕФОНЫ

0 (800) 800 130  
(050) 462 0 130  
(063) 462 0 130  
(067) 462 0 130

130  
COM.UA

Интернет-магазин  
автотоваров



SKYPE

km-130

**АВТОМАГНИТОЛЫ** — Магнитолы • Медиа-ресиверы и станции • Штатные магнитолы • CD/DVD чейнджеры • FM-модуляторы/USB адаптеры • Flash память • Переходные рамки и разъемы • Антенны • Аксессуары | **АВТОЗВУК** — Акустика • Усилители • Сабвуферы • Процессоры • Кроссоверы • Наушники • Аксессуары | **БОРТОВЫЕ КОМПЬЮТЕРЫ** — Универсальные компьютеры • Модельные компьютеры • Аксессуары | **GPS НАВИГАТОРЫ** — Портативные GPS • Встраиваемые GPS • GPS модули • GPS трекеры • Антенны для GPS навигаторов • Аксессуары | **ВИДЕОУСТРОЙСТВА** — Видеорегистраторы • Телевизоры и мониторы • Автомобильные ТВ тюнеры • Камеры • Видеомодули • Транскодеры • Автомобильные ТВ антенны • Аксессуары | **ОХРАННЫЕ СИСТЕМЫ** — Автосигнализации • Мотосигнализации • Механические блокираторы • Имобилайзеры • Датчики • Аксессуары | **ОПТИКА И СВЕТ** — Ксенон • Биксенон • Лампы • Светодиоды • Стробоскопы • Оптика и фары • Омыватели фар • Датчики света, дождя • Аксессуары | **ПАРКТРОНИКИ И ЗЕРКАЛА** — Задние парктроники • Передние парктроники • Комбинированные парктроники • Зеркала заднего вида • Аксессуары | **ПОДОГРЕВ И ОХЛАЖДЕНИЕ** — Подогревы сидений • Подогревы зеркал • Подогревы дворников • Подогревы двигателей • Автохолодильники • Автокондиционеры • Аксессуары | **ТЮНИНГ** — Виброизоляция • Шумоизоляция • Тонировочная пленка • Аксессуары | **АВТОАКСЕССУАРЫ** — Радар-детекторы • Громкая связь Bluetooth • Стеклоподъемники • Компрессоры • Звуковые сигналы, СГУ • Измерительные приборы • Автопылесосы • Автокресла • Разное | **МОНТАЖНОЕ ОБОРУДОВАНИЕ** — Установочные комплекты • Обивочные материалы • Декоративные решетки • Фазоинверторы • Кабель и провод • Инструменты • Разное | **ПИТАНИЕ** — Аккумуляторы • Преобразователи • Пуско-зарядные устройства • Конденсаторы • Аксессуары | **МОРСКАЯ ЭЛЕКТРОНИКА И ЗВУК** — Морские магнитолы • Морская акустика • Морские сабвуферы • Морские усилители • Аксессуары | **АВТОХИМИЯ И КОСМЕТИКА** — Присадки • Жидкости омывателя • Средства по уходу • Полироли • Ароматизаторы • Клеи и герметики | **ЖИДКОСТИ И МАСЛА** — Моторные масла • Трансмиссионные масла • Тормозные жидкости • Антифризы • Технические смазки



В магазине «130» вы найдете и сможете купить в Киеве с доставкой по городу и Украине практически все для вашего автомобиля. Наши опытные консультанты предоставят вам исчерпывающую информацию и помогут подобрать именно то, что вы ищете. Ждем вас по адресу

<https://130.com.ua>



# РУКОВОДСТВО ПО УСТАНОВКЕ

Club 322F

Club 3412T

Club 422F

Club 522F

Club 602C

Club 602CTP

Club 620F

Club 622

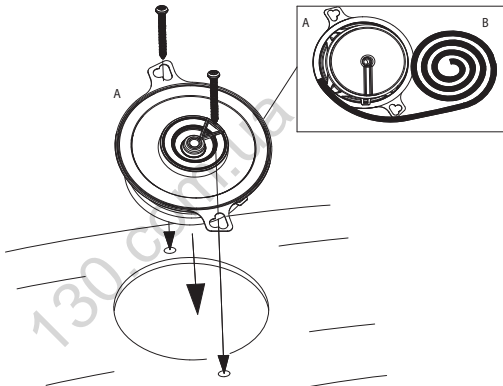
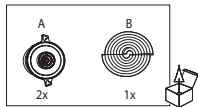
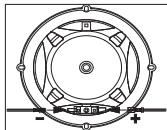
Club 6422F

Club 8622F

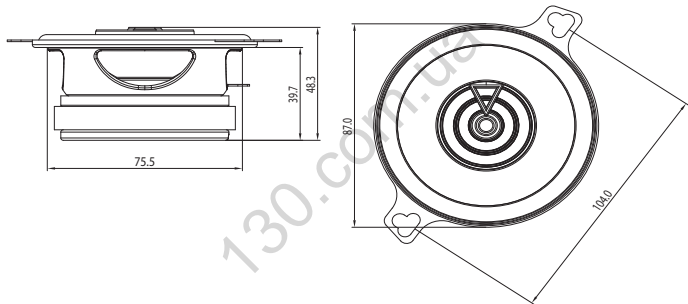
Club 9632

Автотовары «130»

# Club 322F



Автотовары «130»



Автотовары «130»

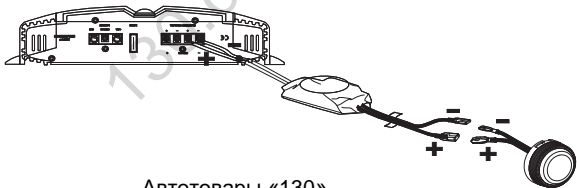
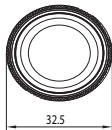
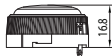
## Технические Характеристики

- Тип: Двухполосная автомобильная акустическая система 87 мм
- Предельная шумовая мощность: 25 Вт (RMS); 75 Вт (пиковая)
- Чувствительность (2,83 В/м): 89 дБ
- Частотная характеристика: 90 Гц – 20 кГц
- Номинальное сопротивление: 3,0 ом

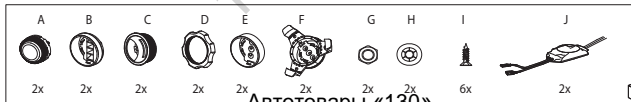
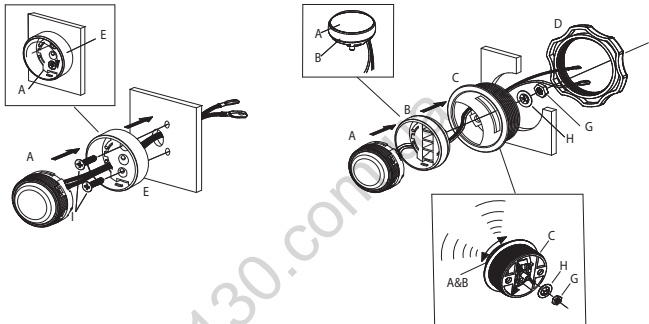
## Параметры Тила-Смолла

- BL (Tm): 2,873
- DCR (ohms): 2,26
- Mms (g): 3,723
- Sd (cm<sup>2</sup>): 44,18
- Cms (µm/N): 0,491
- Vas (l): 1,3574
- Fs (Hz): 117,7
- Qes: 0,755
- Qms: 7,777
- Qts: 0,688
- Crossover Point: 4kHz

# Club 3412T

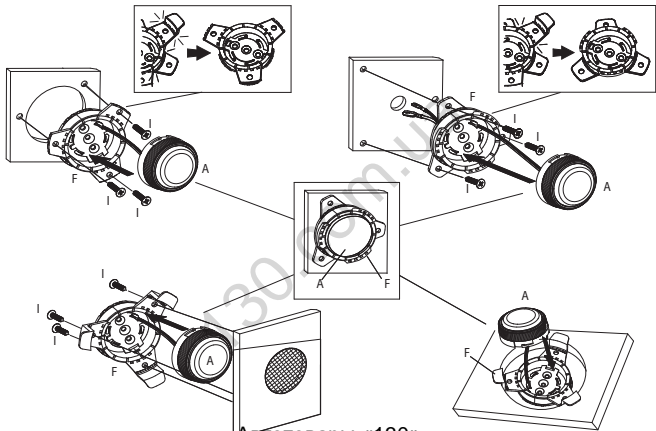


Автотовары «130»



Автотовары «130»





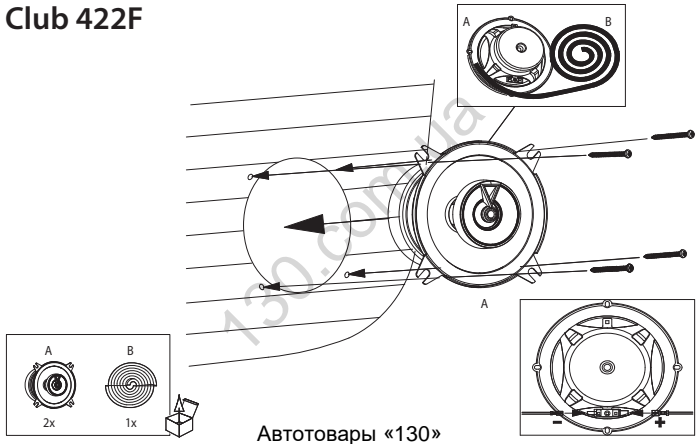
Автовары «130»



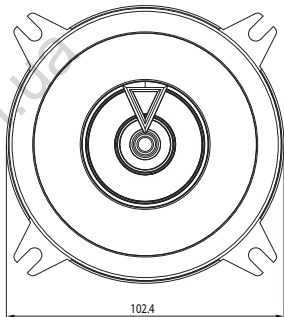
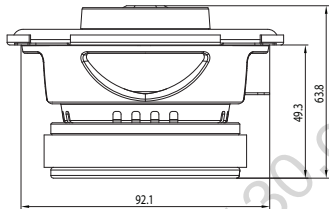
## Технические Характеристики

- Тип: Купольный высокочастотный динамик с приводом по краю, диаметр 19 мм
- Предельная шумовая мощность: 50 Вт (RMS); 150 Вт (пиковая)
- Чувствительность (2,83 В/м): 92 дБ
- Частотная характеристика: 3к Гц – 20 кГц
- Номинальное сопротивление: 3,0 ом

# Club 422F



Автотовары «130»



Автотовары «130»

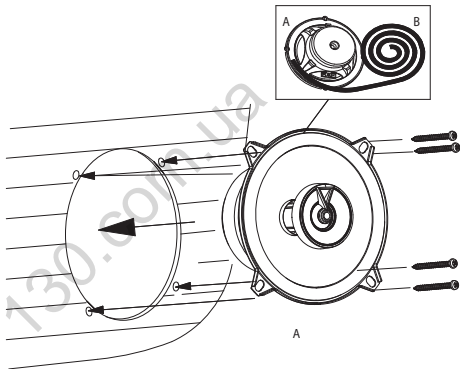
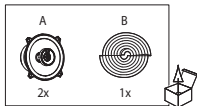
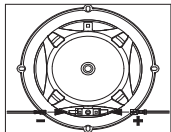
## Технические Характеристики

- Тип: Двухполосная автомобильная акустическая система 100 мм
- Предельная шумовая мощность: 35 Вт (RMS); 105 Вт (пиковая)
- Чувствительность (2,83 В/м): 90 дБ
- Частотная характеристика: 75 Гц – 20 кГц
- Номинальное сопротивление: 3,0 ом

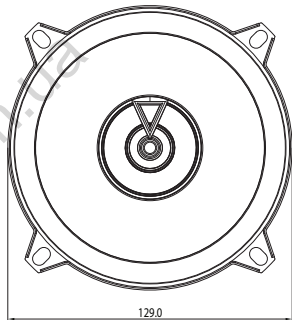
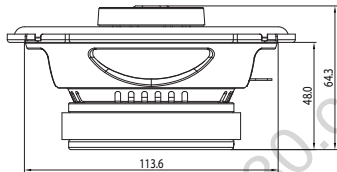
## Параметры Тила-Смолла

- BL (Tm): 3,783
- DCR (ohms): 2,46
- Mms (g): 6,608
- Sd (cm<sup>2</sup>): 63,62
- Cms (µm/N): 0,750
- Vas (l): 4,2937
- Fs (Hz): 71,5
- Qes: 0,510
- Qms: 6,495
- Qts: 0,473
- Crossover Point: 3kHz

# Club 522F



Автотовары «130»



Автотовары «130»

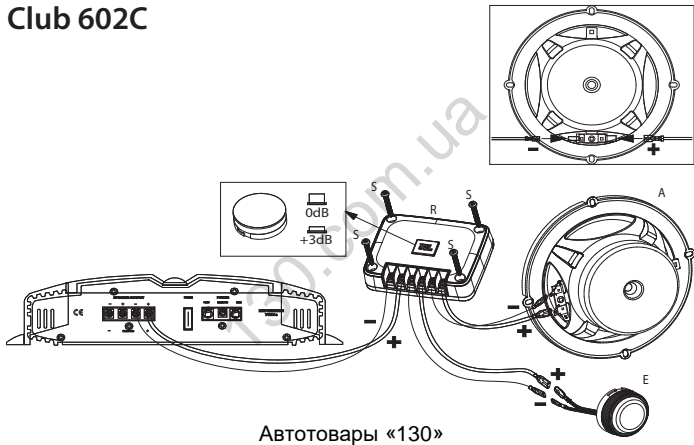
## Технические Характеристики

- Тип: Двухполосная автомобильная акустическая система 130 мм
- Предельная шумовая мощность: 45 Вт (RMS); 135 Вт (пиковая)
- Чувствительность (2,83 В/м): 91 дБ
- Частотная характеристика: 75 Гц – 20 кГц
- Номинальное сопротивление: 3,0 ом

## Параметры Тиля-Смолла

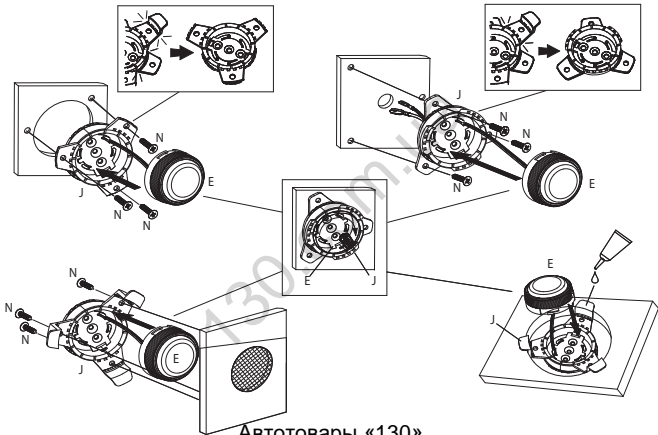
- BL (Tm): 3,563
- DCR (ohms): 2,24
- Mms (g): 9,484
- Sd (cm<sup>2</sup>): 103,87
- Cms (µm/N): 0,274
- Vas (l): 4,1850
- Fs (Hz): 98,7
- Qes: 1,036
- Qms: 8,608
- Qts: 0,925
- Crossover Point: 3kHz

# Club 602C

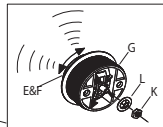
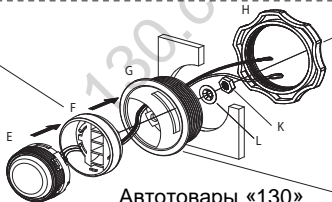
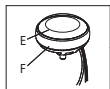
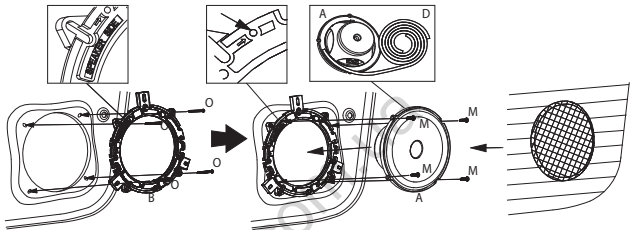


Автотовары «130»

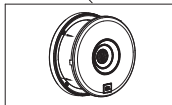
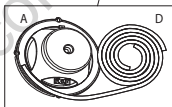
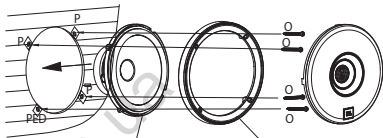
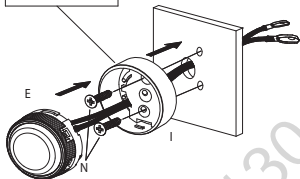
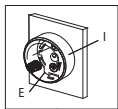




Автотовары «130»

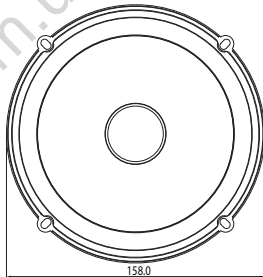
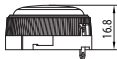
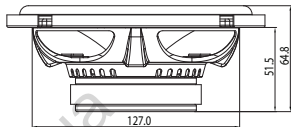
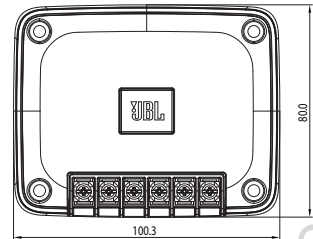


Автотовары «130»



Автотовары «130»





Автотовары «130»

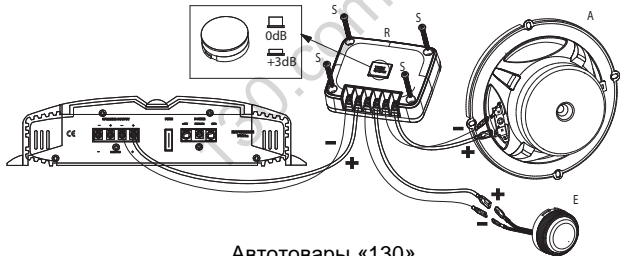
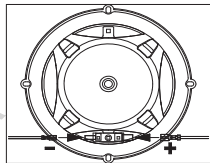
## Технические Характеристики

- Тип: Двухполосная модульная акустическая система 160 мм (6-1/2")
- Предельная шумовая мощность: 70 Вт (RMS); 210 Вт (пиковая)
- Чувствительность (2,83 В/м): 92 дБ
- Частотная характеристика: 55 Гц – 20 кГц
- Номинальное сопротивление: 3,0 ом

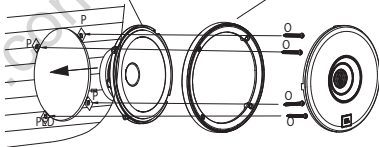
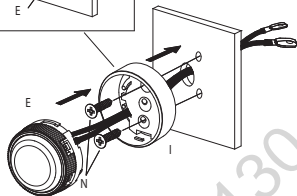
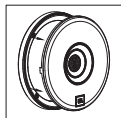
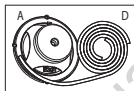
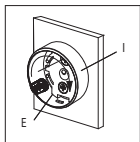
## Параметры Тила-Смолла

- BL (Tm): 3,635
- DCR (ohms): 2,37
- Mms (g): 14,409
- Sd (cm<sup>2</sup>): 132,73
- Cms (µm/N): 0,257
- Vas (l): 6,4107
- Fs (Hz): 82,7
- Qes: 1,340
- Qms: 10,965
- Qts: 1,194
- Crossover Point: 5,5kHz

# Club 602CTP

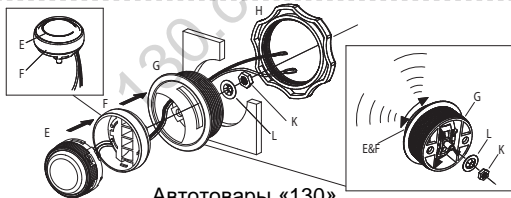
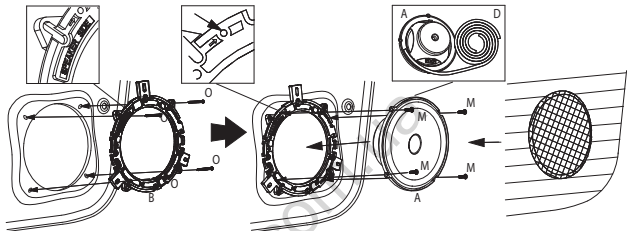


Автотовары «130»



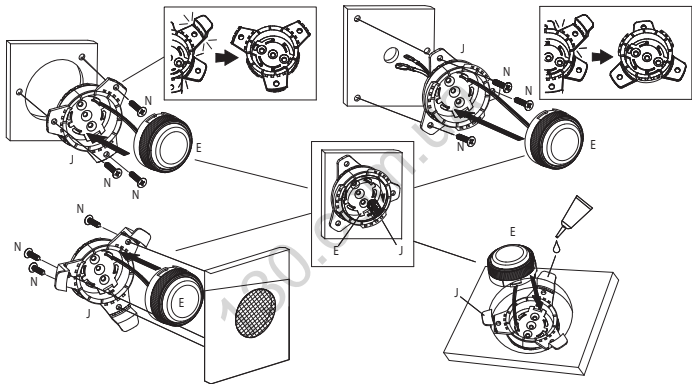
Автотовары «130»



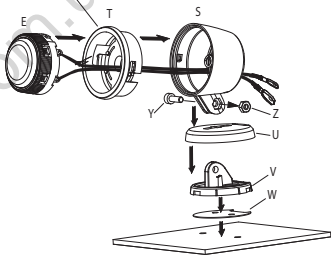
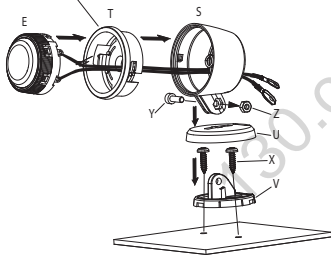
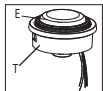


Автотовары «130»

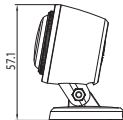
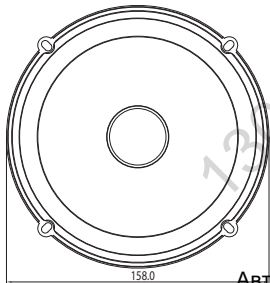
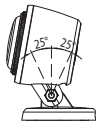
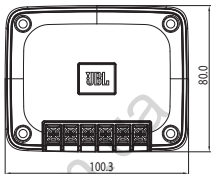
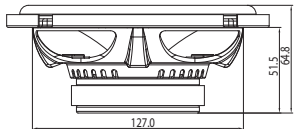




Автотовары «130»



Автотовары «130»



Автотовары «130»

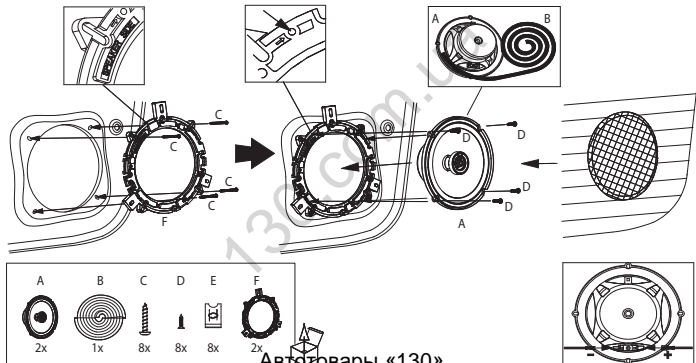
## Технические Характеристики

- Тип: 2-полосные компонентные акустические системы 6-1/2" (160 мм) с конструкцией Tweeter Pod
- Предельная шумовая мощность: 70 Вт (RMS); 210 Вт (пиковая)
- Чувствительность (2,83 В/м): 92 дБ
- Частотная характеристика: 55 Гц – 20 кГц
- Номинальное сопротивление: 3,0 ом

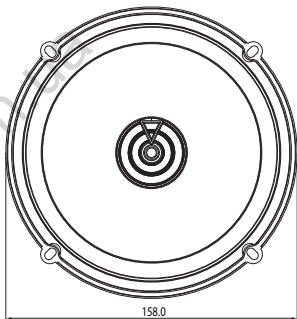
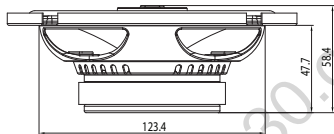
## Параметры Тила-Смолла

- BL (Tm): 3,635
- DCR (ohms): 2,37
- Mms (g): 14,409
- Sd (cm<sup>2</sup>): 132,73
- Cms (µm/N): 0,257
- Vas (l): 6,4107
- Fs (Hz): 82,7
- Qes: 1,340
- Qms: 10,965
- Qts: 1,194
- Crossover Point: 5,5kHz

# Club 620F



Автотовары «130»



Автотовары «130»

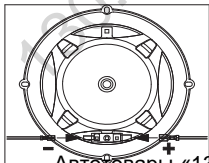
## Технические Характеристики

- Тип: Двухполосная акустическая система для автомобиля 160 мм низкой глубины установки
- Предельная шумовая мощность: 55 Вт (RMS); 165 Вт (пиковая)
- Чувствительность (2,83 В/м): 92 дБ
- Частотная характеристика: 55 Гц – 20 кГц
- Номинальное сопротивление: 3,0 ом

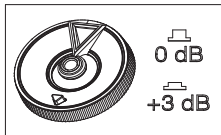
## Параметры Тила-Смолла

- BL (Tm): 3,739
- DCR (ohms): 2,41
- Mms (g): 9,934
- Sd (cm<sup>2</sup>): 122,72
- Cms (µm/N): 0,278
- Vas (l): 5,9287
- Fs (Hz): 95,7
- Qes: 1,032
- Qms: 11,357
- Qts: 0,946
- Crossover Point: 4kHz

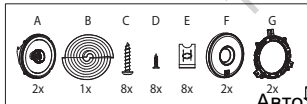
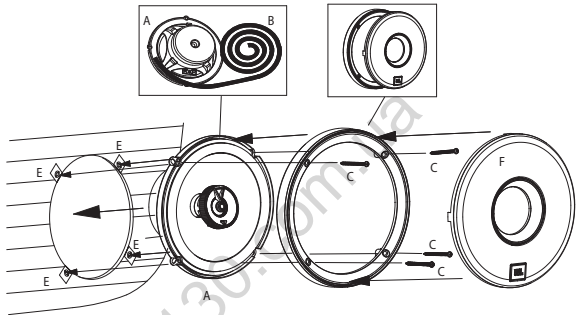
# Club 622



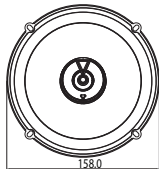
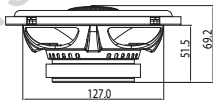
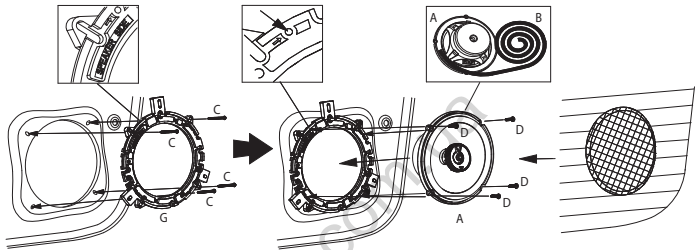
Автотовары «130»







Автотовары «130»



Автотовары «130»

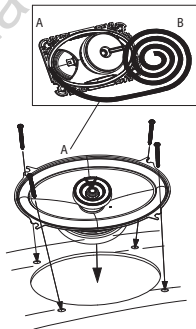
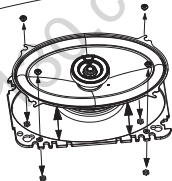
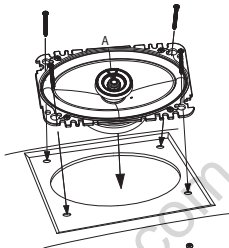
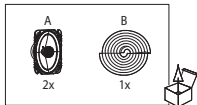
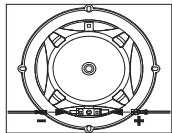
## Технические Характеристики

- Тип: Двухполосная акустическая система 160 мм. Спроектирована для превосходного звучания.
- Предельная шумовая мощность: 60 Вт (RMS); 180 Вт (пиковая)
- Чувствительность (2,83 В/м): 93 дБ
- Частотная характеристика: 48 Гц – 21 кГц
- Номинальное сопротивление: 3,0 ом

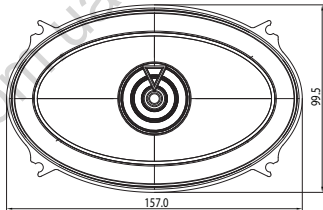
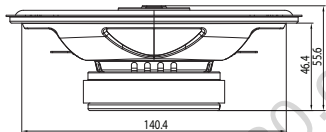
## Параметры Тила-Смолла

- BL (Tm): 3,632
- DCR (ohms): 2,36
- Mms (g): 13,758
- Sd (cm<sup>2</sup>): 132,73
- Cms (µm/N): 0,378
- Vas (l): 9,4253
- Fs (Hz): 69,8
- Qes: 1,080
- Qms: 10,655
- Qts: 0,980
- Crossover Point: 3,5kHz

# Club 6422F



Автотовары «130»



Автотовары «130»

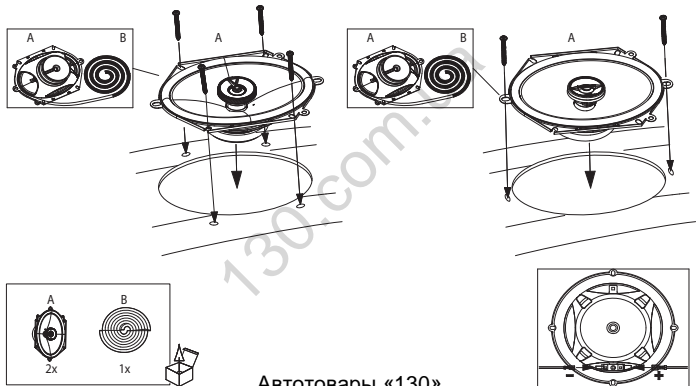
## Технические Характеристики

- Тип: Двухполосная акустическая система для автомобиля 100 x 152 мм
- Предельная шумовая мощность: 40 Вт (RMS); 120 Вт (пиковая)
- Чувствительность (2,83 В/м): 92 дБ
- Частотная характеристика: 75 Гц – 20 кГц
- Номинальное сопротивление: 3,0 ом

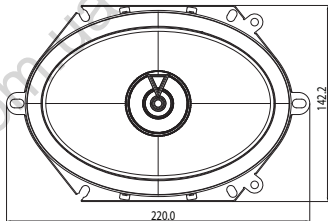
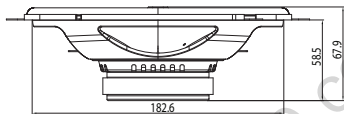
## Параметры Тила-Смолла

- BL (Tm): 3,296
- DCR (ohms): 2,5
- Mms (g): 7,86
- Sd (cm<sup>2</sup>): 86,59
- Cms (µm/N): 0,245
- Vas (l): 2,5977
- Fs (Hz): 114,7
- Qes: 1,303
- Qms: 12,752
- Qts: 1,182
- Crossover Point: 3kHz

# Club 8622F



Автотовары «130»



Автотовары «130»



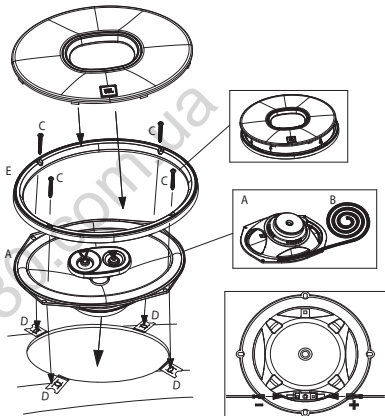
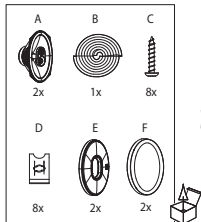
## Технические Характеристики

- Тип: Двухполосная акустическая система (без решетки) для автомобиля 152 x 203 мм
- Предельная шумовая мощность: 60 Вт (RMS); 180 Вт (пиковая)
- Чувствительность (2,83 В/м): 93 дБ
- Частотная характеристика: 65 Гц – 20 кГц
- Номинальное сопротивление: 3,0 ом

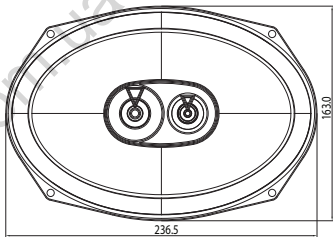
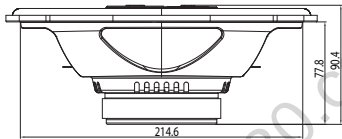
## Параметры Тила-Смолла

- BL (Tm): 3,785
- DCR (ohms): 2,39
- Mms (g): 17,718
- Sd (cm<sup>2</sup>): 165,13
- Cms (µm/N): 0,336
- Vas (l): 12,9798
- Fs (Hz): 65,2
- Qes: 1,210
- Qms: 14,592
- Qts: 1,118
- Crossover Point: 3,5kHz

# Club 9632



Автотовары «130»



Автотовары «130»

## Технические Характеристики

- Тип: Трехполосная акустическая система для автомобиля 152 x 230 мм
- Предельная шумовая мощность: 85 Вт (RMS); 255 Вт (пиковая)
- Чувствительность (2,83 В/м): 93 дБ
- Частотная характеристика: 50 Гц – 20 кГц
- Номинальное сопротивление: 3,0 ом

## Параметры Тила-Смолла

- BL (Тм): 4,063
- DCR (ohms): 2,63
- Mms (g): 23,163
- Sd (cm<sup>2</sup>): 226,98
- Cms (µm/N): 0,337
- Vas (l): 24,5866
- Fs (Hz): 56,9
- Qes: 1,321
- Qms: 11,751
- Qts: 1,188
- Crossover Point: 3kHz



HARMAN International Industries,  
Incorporated  
8500 Balboa Boulevard, Northridge,  
CA 91329 USA (США)

© 2019 HARMAN International  
Industries, Incorporated.

Все права защищены.

JBL является товарным знаком компании HARMAN International Industries, Incorporated, зарегистрированным в США и/или других странах.

Функции, характеристики и внешний вид могут изменяться без уведомления.

**Автотовары «130»**