



ТЕЛЕФОНЫ

0 (800) 800 130
(050) 462 0 130
(063) 462 0 130
(067) 462 0 130

130
COM.UA

Интернет-магазин
автотоваров



SKYPE
km-130

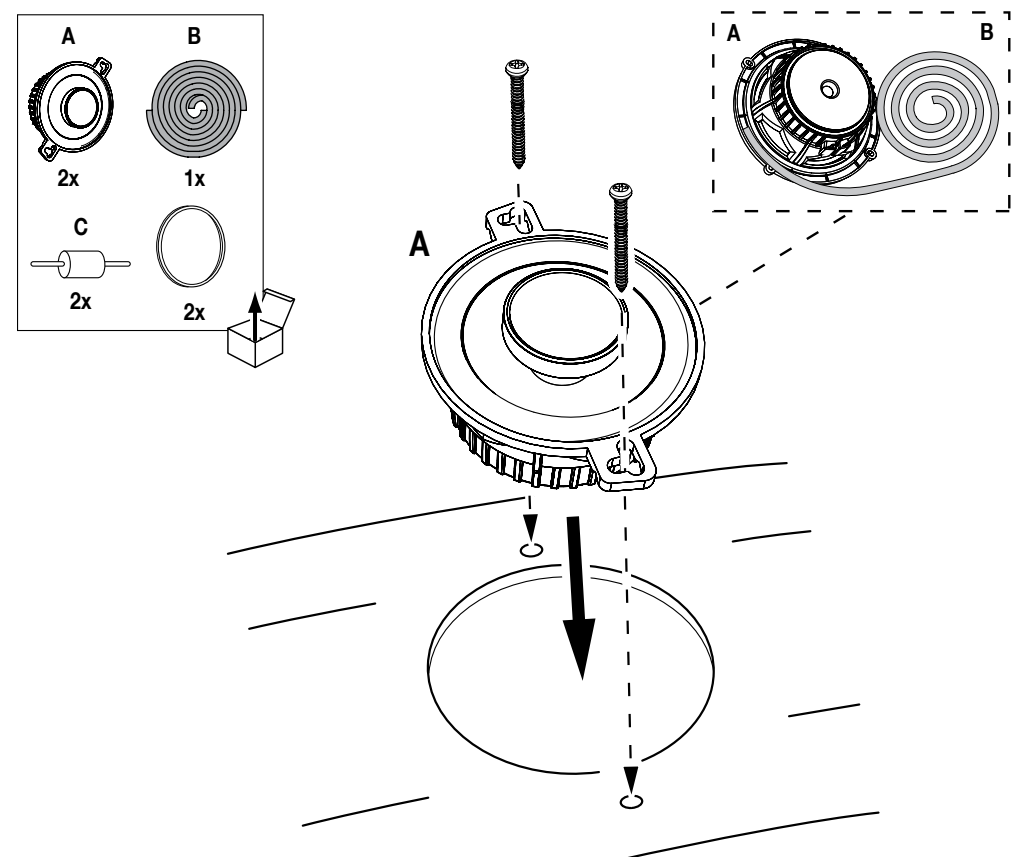
АВТОМАГНИТОЛЫ — Магнитолы • Медиа-ресиверы и станции • Штатные магнитолы • CD/DVD чейнджеры • FM-модуляторы/USB адаптеры • Flash память • Переходные рамки и разъемы • Антенны • Аксессуары | **АВТОЗВУК** — Акустика • Усилители • Сабвуферы • Процессоры • Кроссоверы • Наушники • Аксессуары | **БОРТОВЫЕ КОМПЬЮТЕРЫ** — Универсальные компьютеры • Модельные компьютеры • Аксессуары | **GPS НАВИГАТОРЫ** — Портативные GPS • Встраиваемые GPS • GPS модули • GPS трекеры • Антенны для GPS навигаторов • Аксессуары | **ВИДЕОУСТРОЙСТВА** — Видеорегистраторы • Телевизоры и мониторы • Автомобильные ТВ тюнеры • Камеры • Видеомодули • Транскодеры • Автомобильные ТВ антенны • Аксессуары | **ОХРАННЫЕ СИСТЕМЫ** — Автосигнализации • Мотосигнализации • Механические блокираторы • Имобилайзеры • Датчики • Аксессуары | **ОПТИКА И СВЕТ** — Ксенон • Биксенон • Лампы • Светодиоды • Стробоскопы • Оптика и фары • Омыватели фар • Датчики света, дождя • Аксессуары | **ПАРКТРОНИКИ И ЗЕРКАЛА** — Задние парктроники • Передние парктроники • Комбинированные парктроники • Зеркала заднего вида • Аксессуары | **ПОДОГРЕВ И ОХЛАЖДЕНИЕ** — Подогревы сидений • Подогревы зеркал • Подогревы дворников • Подогревы двигателей • Автохолодильники • Автокондиционеры • Аксессуары | **ТЮНИНГ** — Виброизоляция • Шумоизоляция • Тонировочная пленка • Аксессуары | **АВТОАКСЕССУАРЫ** — Радар-детекторы • Громкая связь Bluetooth • Стеклоподъемники • Компрессоры • Звуковые сигналы, СГУ • Измерительные приборы • Автопылесосы • Автокресла • Разное | **МОНТАЖНОЕ ОБОРУДОВАНИЕ** — Установочные комплекты • Обивочные материалы • Декоративные решетки • Фазоинверторы • Кабель и провод • Инструменты • Разное | **ПИТАНИЕ** — Аккумуляторы • Преобразователи • Пуско-зарядные устройства • Конденсаторы • Аксессуары | **МОРСКАЯ ЭЛЕКТРОНИКА И ЗВУК** — Морские магнитолы • Морская акустика • Морские сабвуферы • Морские усилители • Аксессуары | **АВТОХИМИЯ И КОСМЕТИКА** — Присадки • Жидкости омывателя • Средства по уходу • Полироли • Ароматизаторы • Клеи и герметики | **ЖИДКОСТИ И МАСЛА** — Моторные масла • Трансмиссионные масла • Тормозные жидкости • Антифризы • Технические смазки



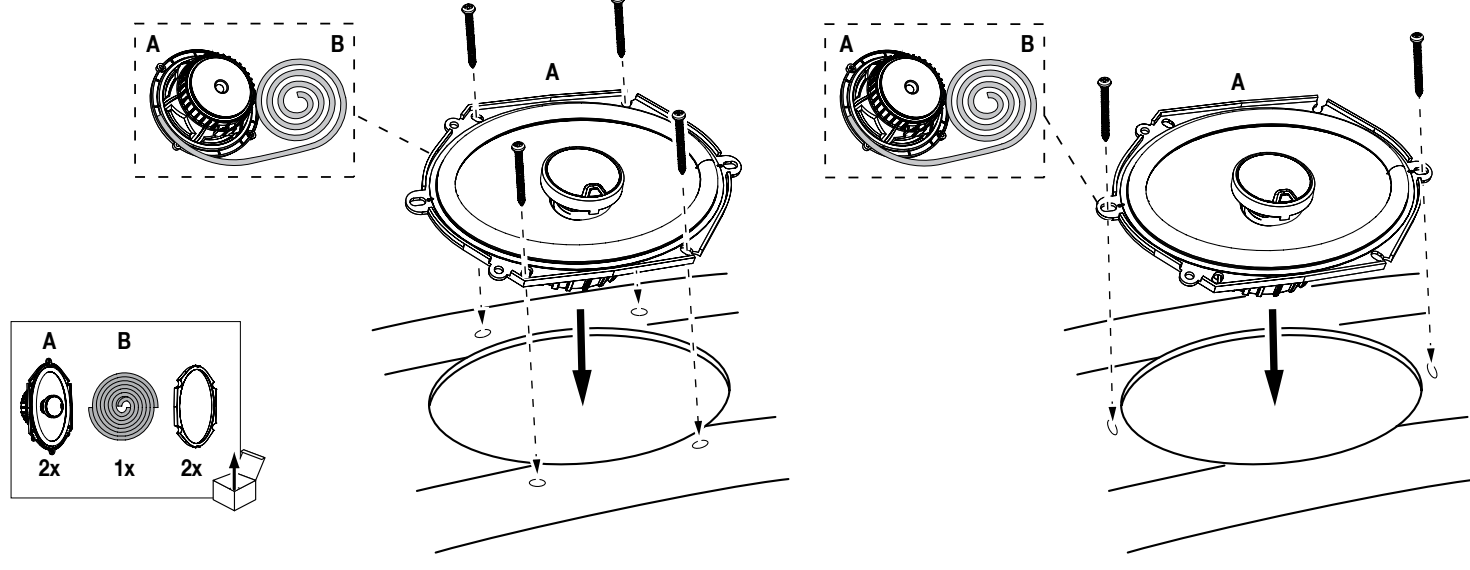
В магазине «130» вы найдете и сможете купить в Киеве с доставкой по городу и Украине практически все для вашего автомобиля. Наши опытные консультанты предоставят вам исчерпывающую информацию и помогут подобрать именно то, что вы ищете. Ждем вас по адресу

<https://130.com.ua>

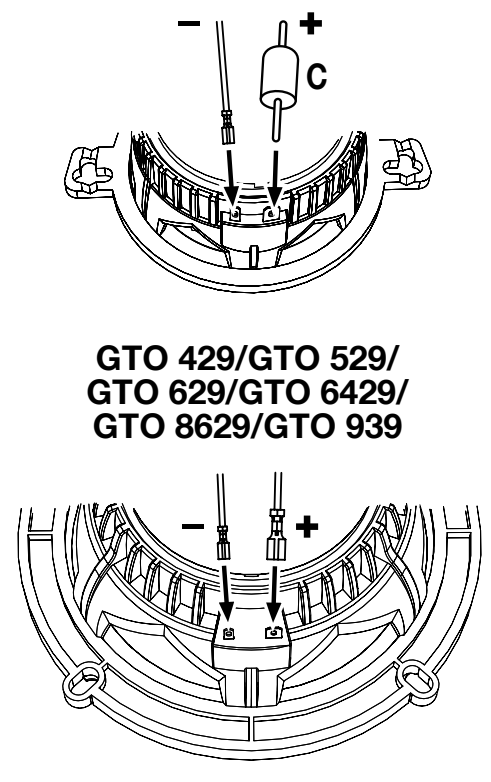
GTO 329



GTO 8629

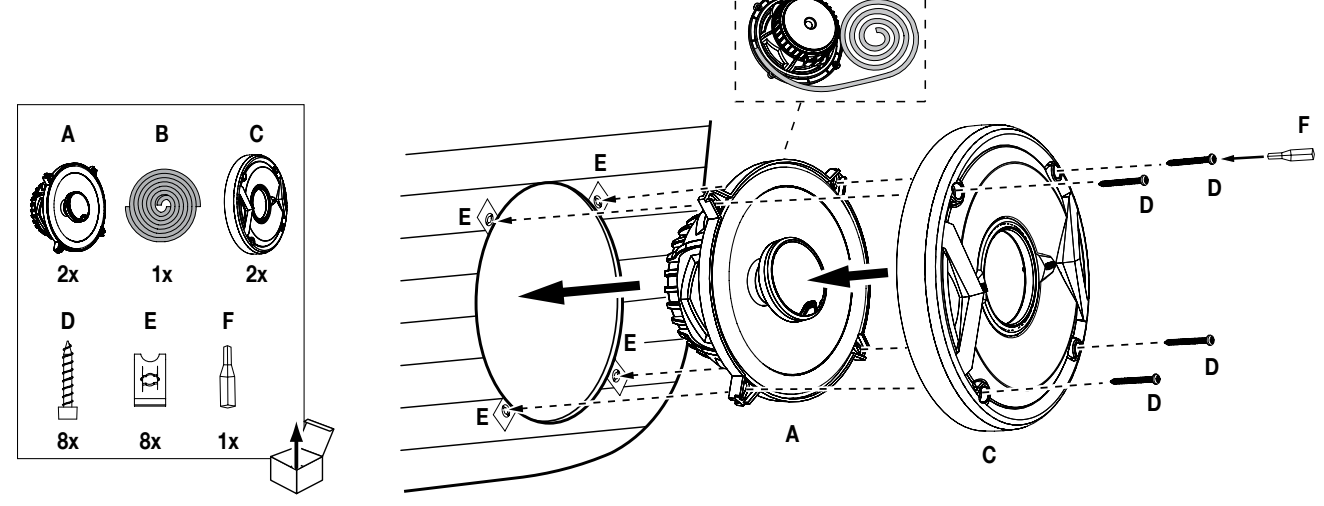


GTO 329

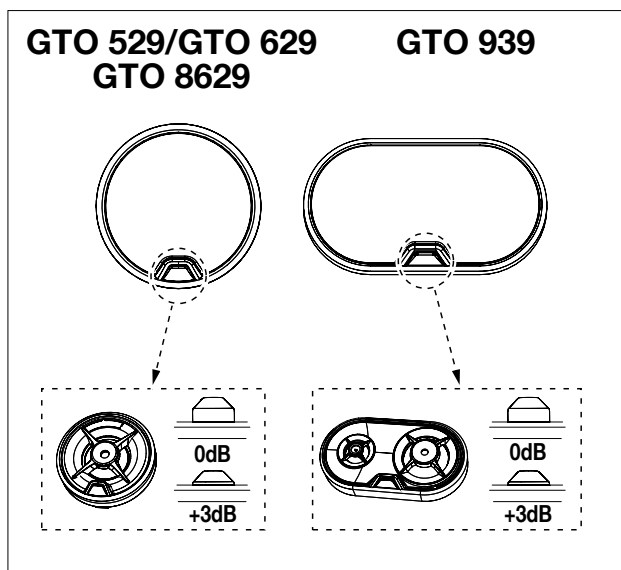
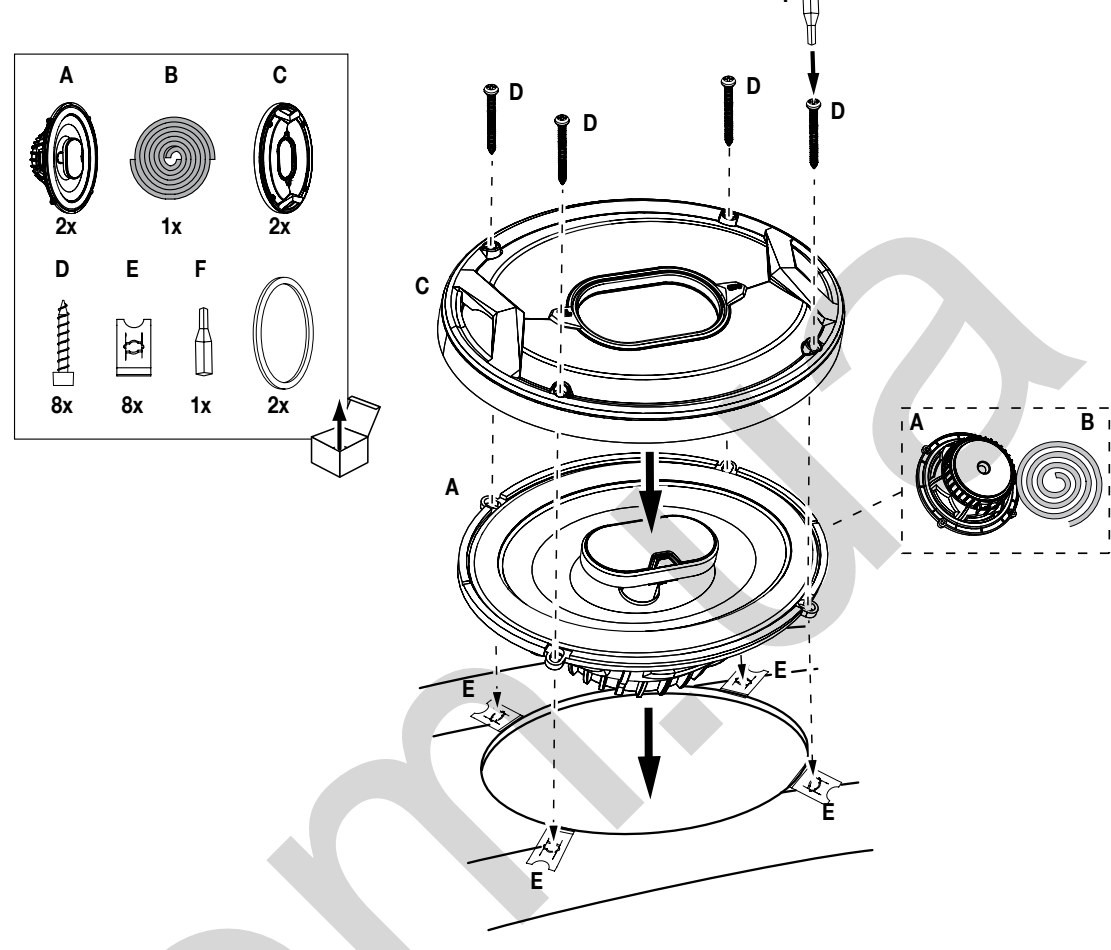


**GTO 429/GTO 529/
GTO 629/GTO 6429/
GTO 8629/GTO 939**

GTO 429/GTO 529

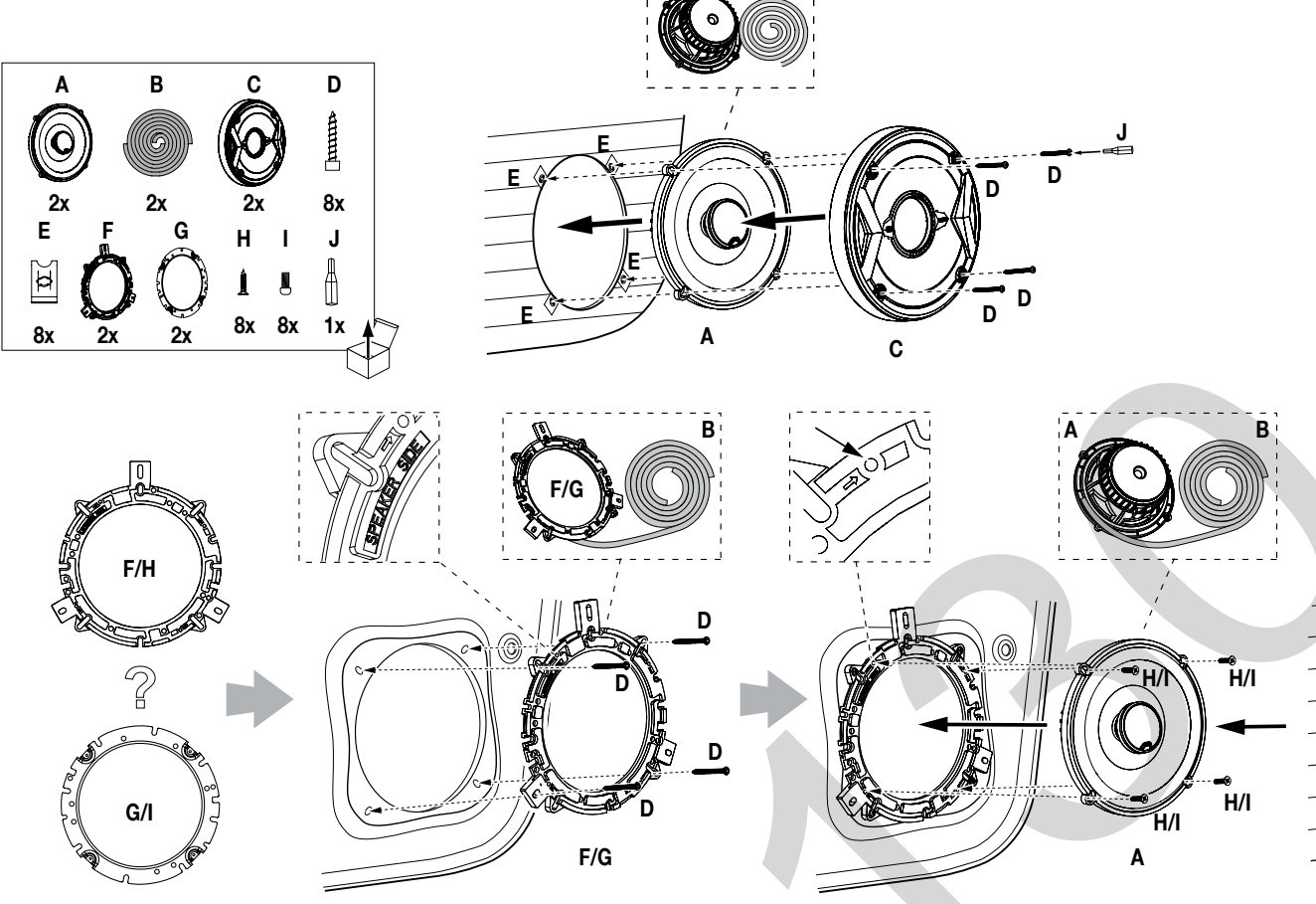


GTO 939



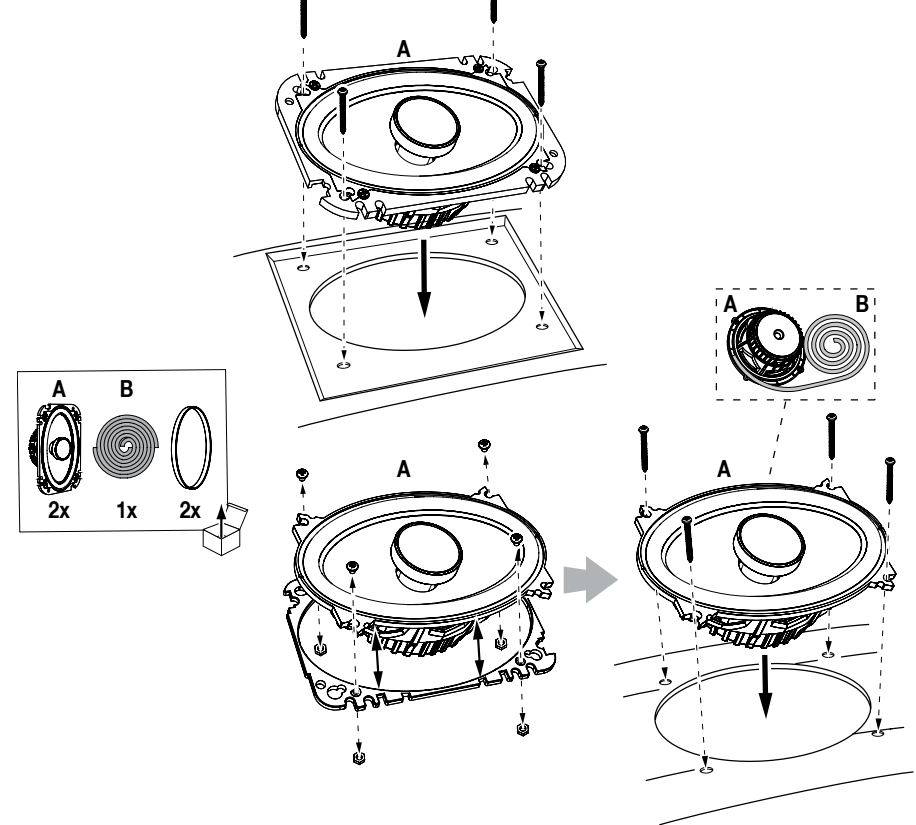
**GTO 529/GTO 629
GTO 8629**

GTO 629



HARMAN International Industries, Incorporated
8500 Balboa Boulevard, Northridge, CA 91329 USA
© 2012 HARMAN International Industries, Incorporated. All rights reserved.
JBL and Grand Touring are trademarks of HARMAN International Industries, Incorporated.
JBL and Grand Touring are trademarks of HARMAN International Industries, Incorporated, registered in the United States and/or other countries.
Features, specifications and appearance are subject to change without notice.
Part No. 950-0423-001 Rev. A

GTO 6429

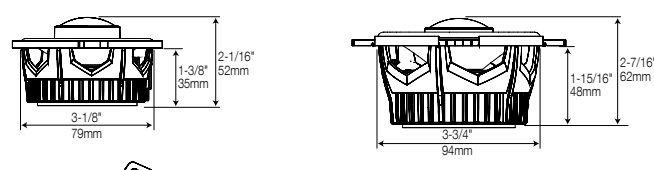


GTO SERIES

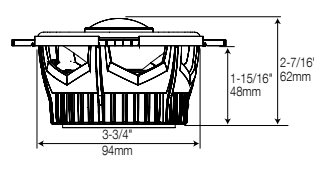
GTO 329/GTO 429/GTO 529/GTO 629/
GTO 6429/GTO 8629/GTO 939

OWNER'S MANUAL

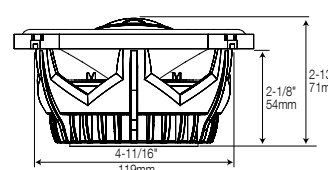
GTO 329



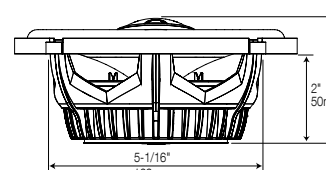
GTO 429



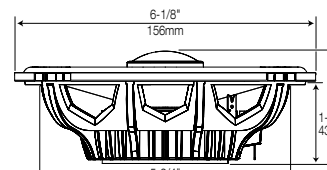
GTO 529



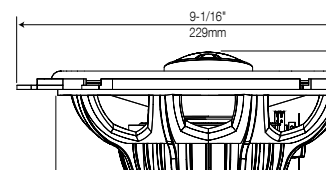
GTO 629



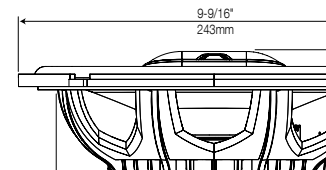
GTO 6429



GTO 8629



GTO 939



	GTO 329	GTO 429	GTO 529	GTO 629	GTO 6429	GTO 8629	GTO 939
BL (Tm)	3.09	3.31	3.81	3.36	3.57	4.29	4.45
DCR (ohms)	2.25	2.24	2.71	2.45	2.31	2.34	2.37
Mms (g)	4.17	5.40	9.61	8.92	7.93	17.45	19.08
Sd (cm²)	46.57	50.30	86.60	138.93	80.00	163.00	224.00
Cms (µm/N)	0.263	0.245	0.294	0.475	0.192	0.280	0.457
Vas (l)	0.80	0.87	3.10	12.86	1.72	10.46	32.17
Fs (Hz)	151.88	138.52	94.65	77.35	129.15	71.95	53.93
Qes	0.94	0.96	1.07	0.94	1.17	1.00	0.77
Qms	3.68	4.81	5.73	6.56	6.44	7.41	7.24
Qts	0.75	0.80	0.90	0.82	0.99	0.88	0.70

SPECIFICATIONS	GTO 329	GTO 429	GTO 529	GTO 629	GTO 6429	GTO 8629	GTO 939
Type:	3-1/2" two-way car audio loudspeaker	4" two-way car audio loudspeaker	5-1/4" two-way car audio loudspeaker	6-1/2" two-way car audio loudspeaker	4" x 6" two-way car audio loudspeaker	6" x 8" / 5" x 7" two-way car audio loudspeaker	6" x 9" three-way car audio loudspeaker
Peak power handling:	75W	105W	135W	180W	135W	180W	300W
Power handling, continuous average:	25W RMS	35W RMS	45W RMS	60W RMS	45W RMS	60W RMS	100W RMS
Recommended amplifier RMS power range:	5W – 50W	5W – 50W	5W – 75W	5W – 125W	5W – 50W	5W – 125W	5W – 200W
Frequency response:	85Hz – 21kHz	75Hz – 21kHz	67Hz – 21kHz	53Hz – 21kHz	75Hz – 21kHz	49Hz – 21kHz	46Hz – 21kHz
Nominal impedance:	3 ohms	3 ohms	3 ohms	3 ohms	3 ohms	3 ohms	3 ohms
Sensitivity (2.83V/m):	91dB	92dB	92dB	93dB	92dB	93dB	94dB

GENERAL CARE: Clean the speaker grilles with a damp cloth. Do not use any cleaners or solvents on the grilles or on the speaker units.
WARRANTY: Grand Touring series speakers are warranted against defects. The duration of the speaker's warranty depends on the laws in the country in which it was purchased. Your local JBL® car audio retailer can help you determine the length of your warranty. To register your product, please go to www.jbl.com.

SPESIFIKATIONER	GTO 329	GTO 429	GTO 529	GTO 629	GTO 6429	GTO 8629	GTO 939
Type:	3-1/2" bilhøjtaler med to højtalereheder	4" bilhøjtaler med to højtalereheder	5-1/4" bilhøjtaler med to højtalereheder	6-1/2" bilhøjtaler med to højtalereheder	4" x 6" bilhøjtaler med to højtalereheder	6" x 8" / 5" x 7" two-way car audio loudspeaker	6" x 9" bilhøjtaler med to højtalereheder
Spidsbelastning:	75 W	105 W	135 W	180 W	135 W	180 W	300 W
Effektstyring, kontinuert gns.:	25 W RMS	35 W RMS	45 W RMS	60 W RMS	45 W RMS	60 W RMS	100 W RMS
Anbefalet forstærkereffekt, RMS:	5 W – 50 W	5 W – 50 W	5 W – 75 W	5 W – 125 W	5 W – 50 W	5 W – 125 W	5 W – 200 W
Frekvensområde:	85 Hz – 21 kHz	75 Hz – 21 kHz	67 Hz – 21 kHz	53 Hz – 21 kHz	75 Hz – 21 kHz	49 Hz – 21 kHz	46 Hz – 21 kHz
Nominel impedans:	3 Ohm	3 Ohm	3 Ohm	3 Ohm	3 Ohm	3 Ohm	3 Ohm
Følsomhed (2,83 V/1 m):	91 dB	92 dB	92 dB	93 dB	92 dB	93 dB	94 dB

GENEREL PLEJE: Rengør højtalergitterne med en fugtig klud. Undgå at bruge rengøringsmidler eller opløsningsmidler på gittere eller højtalerehederne.
GARANTI: Højtaler i Grand Touring-serien har en garanti, der dækker defekter. Varigheden af højtalerens garanti afhænger af lovene i det land, hvor den blev købt. Din lokale forhandler af JBL®-lydudrustning til bil kan hjælpe dig med at undersøge garantiens varighed. Du kan registrere dit produkt på www.jbl.com.

TECHNISCHE DATEN	GTO 329	GTO 429	GTO 529	GTO 629	GTO 6429	GTO 8629	GTO 939
Type:	90 mm Zweibeige-Autolautsprecher	100 mm Zweibeige-Autolautsprecher	130 mm Zweibeige-Autolautsprecher	165 mm Zweibeige-Autolautsprecher	100 mm x 150 mm Zweibeige-Autolautsprecher	150 mm x 200 mm / 130 mm x 180 mm Zweibeige-Autolautsprecher	150 mm x 230 mm Drivebeige-Autolautsprecher
Spitzenbelastbarkeit:	75 W	105 W	135 W	180 W	135 W	180 W	300 W
Durchschnittliche Dauerbelastbarkeit:	25 W RMS	35 W RMS	45 W RMS	60 W RMS	45 W RMS	60 W RMS	100 W RMS
Empfohlene Verstärkerleistung (RMS):	5 W – 50 W	5 W – 50 W	5 W – 75 W	5 W – 125 W	5 W – 50 W	5 W – 125 W	5 W – 200 W
Frequenzgang:	85 Hz – 21 kHz	75 Hz – 21 kHz	67 Hz – 21 kHz	53 Hz – 21 kHz	75 Hz – 21 kHz	49 Hz – 21 kHz	46 Hz – 21 kHz
Nennimpedanz:	3 Ohm	3 Ohm	3 Ohm	3 Ohm	3 Ohm	3 Ohm	3 Ohm
Empfindlichkeit (2,83 V/1 m):	91 dB	92 dB	92 dB	93 dB	92 dB	93 dB	94 dB

ALGEMEINE PFLEGE: Lautsprechergitter mit einem angefeuchteten Tuch reinigen. Keine Reinigungs- oder Lösungsmittel beim Reinigen der Gitter oder Lautsprecher verwenden.
GARANTIE: Für Lautsprecher der Grand Touring-Serie besteht eine Garantie gegen Defekte. Die Dauer der Garantie für die Lautsprecher richtet sich nach dem Land, in dem sie erworben wurden. Einzelheiten zur Garantiedauer erhalten Sie von Ihrem lokalen JBL®-Einzelhändler für Autoaudioderäte. Sie können Ihr Produkt unter www.jbl.com registrieren.

ESPECIFICACIONES	GTO 329	GTO 429	GTO 529	GTO 629	GTO 6429	GTO 8629	GTO 939
Type:	Altavoces para sonido de automóviles de dos vías de 9 cm	Altavoces para sonido de automóviles de dos vías de 10 cm	Altavoces para sonido de automóviles de dos vías de 13 cm	Altavoces para sonido de automóviles de dos vías de 16,5 cm	Altavoces para sonido de automóviles de dos vías de 10 cm x 15 cm	Altavoces para sonido de automóviles de dos vías de 15 cm x 20 cm / 13 cm x 18 cm	Altavoces para sonido de automóviles de tres vías de 15 cm x 23 cm
Capacidad de potencia máxima:	75 W	105 W	135 W	180 W	135 W	180 W	300 W
Capacidad de potencia promedio continuado:	25 W RMS	35 W RMS	45 W RMS	60 W RMS	45 W RMS	60 W RMS	100 W RMS
Amplificador recomendado de rango de potencia RMS:	5 W – 50 W	5 W – 50 W	5 W – 75 W	5 W – 125 W	5 W – 50 W	5 W – 125 W	5 W – 200 W
Respuesta en frecuencia:	85 Hz – 21 kHz	75 Hz – 21 kHz	67 Hz – 21 kHz	53 Hz – 21 kHz	75 Hz – 21 kHz	49 Hz – 21 kHz	46 Hz – 21 kHz
Impedancia nominal:	3 ohmios	3 ohmios	3 ohmios	3 ohmios	3 ohmios	3 ohmios	3 ohmios
Sensibilidad (2,83 V/1 m):	91 dB	92 dB	92 dB	93 dB	92 dB	93 dB	94 dB

CUIDADO GENERAL: Limpie las rejillas de altavoces con un paño húmedo. No use limpiadores o solventes para limpiar las rejillas o las unidades de los altavoces.
GARANTÍA: Los altavoces de la serie de Grand Touring están garantizados contra defectos. La duración de la garantía de los altavoces depende de las leyes del país donde se compran. El vendedor minorista de componentes para sonido de automóviles JBL® en su zona puede ayudar a determinar la duración de la garantía. Para registrar su producto, visite www.jbl.com.

TEKNISET TIEDOT	GTO 329	GTO 429	GTO 529	GTO 629	GTO 6429	GTO 8629	GTO 939
Type:	3,5" kaksoitauteokaltaiin	4" kaksoitauteokaltaiin	5,25" kaksoitauteokaltaiin	6,5" kaksoitauteokaltaiin	4" x 6" kaksoitauteokaltaiin	6" x 8" / 5" x 7" kaksoitauteokaltaiin	6" x 9" kolmeitauteokaltaiin
Enimmäistehonkesto:	75 W	105 W	135 W	180 W	135 W	180 W	300 W
Keskimmäinen jatkuva tehonkesto:	25 W RMS	35 W RMS	45 W RMS	60 W RMS	45 W RMS	60 W RMS	100 W RMS
Vahvistimen suositeltu RMS-tehoalue:	5 – 50 W	5 – 50 W	5 – 75 W	5 – 125 W	5 – 50 W	5 – 125 W	5 – 200 W
Taajuusvaste:	85 Hz – 21 kHz	75 Hz – 21 kHz	67 Hz – 21 kHz	53 Hz – 21 kHz	75 Hz – 21 kHz	49 Hz – 21 kHz	46 Hz – 21 kHz
Nimellimpedanssi:	3 ohmia	3 ohmia	3 ohmia	3 ohmia	3 ohmia	3 ohmia	3 ohmia
Herkkyys (2,83 V/1 m):	91 dB	92 dB	92 dB	93 dB	92 dB	93 dB	94 dB

YLEISET HOITO-OHJEET: Puhdista kaiutinsäleiköt kostealla liinalla. Älä käytä säleikköjen tai kaiuttimien puhdistamiseen puhdistus- tai liuotaineita.

TAUKU: Grand Touring-sarjan kaiuttimilla on latteen viikoa koskeva tauku. Kaiuttimien taukuun kesto määräytyy tuotteen ostomaan lainsäädännön mukaan. Paikallinen autojen äänenostolaitetta myyvä JBL®-jälleenmyyjä auttaa selvittämään taukuun pituuden. Tuotteen voi rekisteröidä osoitteessa www.jbl.com.

SPÉCIFICATIONS	GTO 329	GTO 429	GTO 529	GTO 629	GTO 6429	GTO 8629	GTO 939
Type:	Haut-parleur de voiture de 90 mm à deux voies	Haut-parleur de voiture de 100 mm à deux voies	Haut-parleur de voiture de 130 mm à deux voies	Haut-parleur de voiture de 165 mm à deux voies	Haut-parleur de voiture de 100 mm x 150 mm à deux voies	Haut-parleur de voiture de 150 mm x 200 mm / 130 mm x 180 mm à deux voies	Haut-parleur de voiture de 150 mm x 230 mm à trois voies
Puissance de crête :	75 W	105 W	135 W	180 W	135 W	180 W	300 W
Puissance moyenne continue :	25 W RMS	35 W RMS	45 W RMS	60 W RMS	45 W RMS	60 W RMS	100 W RMS
Plage de puissance RMS recommandée pour l'amplificateur :	5 W – 50 W	5 W – 50 W	5 W – 75 W	5 W – 125 W	5 W – 50 W	5 W – 125 W	5 W – 200 W
Réponse en fréquence :	85 Hz – 21 kHz	75 Hz – 21 kHz	67 Hz – 21 kHz	53 Hz – 21 kHz	75 Hz – 21 kHz	49 Hz – 21 kHz	46 Hz – 21 kHz
Impédance nominale :	3 ohms	3 ohms	3 ohms	3 ohms	3 ohms	3 ohms	3 ohms
Sensibilité (à 2,83 V/1 m) :	91 dB	92 dB	92 dB	93 dB	92 dB	93 dB	94 dB

ENTRETIEN GÉNÉRAL : Nettoyer les grilles des haut-parleurs avec un chiffon humide. Ne pas utiliser de dégraissants ou de solvants sur les grilles ou sur les haut-parleurs.
GARANTIE : Les haut-parleurs Grand Touring Series sont garantis contre les défauts. La durée de la garantie du haut-parleur dépend des règlements du pays dans lequel le haut-parleur a été acheté. Votre détaillant d'équipement audio JBL® pour voitures peut vous aider à déterminer la durée de la garantie. Pour enregistrer votre produit, veuillez visiter le site www.jbl.com.

SPECIFICHE	GTO 329	GTO 429	GTO 529	GTO 629	GTO 6429	GTO 8629	GTO 939
Type:	Altoparlante impianto audio per auto a 2 vie da 3-1/2"	Altoparlante impianto audio per auto a 2 vie da 4"	Altoparlante impianto audio per auto a 2 vie da 5-1/4"	Altoparlante impianto audio per auto a 2 vie da 6-1/2"	Altoparlante impianto audio per auto a 2 vie da 4" x 6"	Altoparlante impianto audio per auto a 3 vie da 6" x 8" / 5" x 7"	Altoparlante impianto audio per auto a 3 vie da 6" x 9"
Tenuta in potenza di picco:	75 W	105 W	135 W	180 W	135 W	180 W	300 W
Tenuta in potenza, media continua:	25 W RMS	35 W RMS	45 W RMS	60 W RMS	45 W RMS	60 W RMS	100 W RMS
Gamma di potenza RMS consigliata per l'amplificatore:	5 W – 50 W	5 W – 50 W	5 W – 75 W	5 W – 125 W	5 W – 50 W	5 W – 125 W	5 W – 200 W
Risposta in frequenza:	85 Hz – 21 kHz	75 Hz – 21 kHz	67 Hz – 21 kHz	53 Hz – 21 kHz	75 Hz – 21 kHz	49 Hz – 21 kHz	46 Hz – 21 kHz
Impedenza nominale:	3 ohm	3 ohm	3 ohm	3 ohm	3 ohm	3 ohm	3 ohm
Sensibilità (2,83 V/m):	91 dB	92 dB	92 dB	93 dB	92 dB	93 dB	94 dB

MANUTENZIONE GENCICA: Pulire le griglie dei diffusori con un panno umido. Non utilizzare agenti di pulizia o solventi sulle griglie o sulle unità di diffusione.
GARANZIA: I diffusori della serie di Grand Touring sono garantiti come esenti da difetti. La durata della garanzia dei diffusori dipende dalle leggi vigenti nel Paese di acquisto. Il rivenditore locale di impianti audio per auto JBL® può fornire assistenza per determinare la durata della garanzia. Per registrare il prodotto, accedere al sito www.jbl.com.

SPECIFICATIES	GTO 329	GTO 429	GTO 529	GTO 629	GTO 6429	GTO 8629	GTO 939
Type:	3-1/2" tweeweg autoluidspreker	4" tweeweg autoluidspreker	5-1/4" tweeweg autoluidspreker	6-1/2" tweeweg autoluidspreker	4" x 6" tweeweg autoluidspreker	6" x 8" / 5" x 7" tweeweg autoluidspreker	6" x 9" tweeweg autoluidspreker
Piekvermogenverwerking:	75 W	105 W	135 W	180 W	135 W	180 W	300 W
Vermogenverwerking, continu gemiddeld:	25 W RMS	35 W RMS	45 W RMS	60 W RMS	45 W RMS	60 W RMS	100 W RMS
Aanbevolen RMS-vermogensbereik versterker:	5 W – 50 W	5 W – 50 W	5 W – 75 W	5 W – 125 W	5 W – 50 W	5 W – 125 W	5 W – 200 W
Frequentierespons:	85 Hz – 21 kHz	75 Hz – 21 kHz	67 Hz – 21 kHz	53 Hz – 21 kHz	75 Hz – 21 kHz	49 Hz – 21 kHz	46 Hz – 21 kHz
Nominale impedantie:	3 ohm	3 ohm	3 ohm	3 ohm	3 ohm	3 ohm	3 ohm
Gevoeligheid (2,83 V/m):	91 dB	92 dB	92 dB	93 dB	92 dB	93 dB	94 dB

ALGEMENE BEHANDELING: Reinig de luidsprekerschermen met een vochtige doek. Gebruik geen reinigingsmiddelen of oplosmiddelen op de schermen of op de luidsprekerenheden.
GARANTIE: Luidsprekers uit de serie Grand Touring zijn gegarandeerd tegen defecten. De garantieduur voor de luidspreker is afhankelijk van de wetgeving in het land waarin de luidspreker is aangeschaft. Uw plaatselijke JBL®-dealer op het gebied van auto-udio kan u helpen bij het bepalen van uw garantieduur. Ga naar www.jbl.com als u uw product wilt registreren.

DANE TECHNICZNE	GTO 329	GTO 429	GTO 529	GTO 629	GTO 6429	GTO 8629	GTO 939
Type:	Głośnik dwudrożny car audio 3-1/2"	Głośnik dwudrożny car audio 4"	Głośnik dwudrożny car audio 5-1/4"	Głośnik dwudrożny car audio 6-1/2"	Głośnik dwudrożny car audio 4" x 6"	Głośnik dwudrożny car audio 6" x 8" / 5" x 7"	Głośnik dwudrożny car audio 6" x 9"
Moc maksymalna:	75 W	105 W	135 W	180 W	135 W	180 W	300 W
Moc znamionowa:	25 W RMS	35 W RMS	45 W RMS	60 W RMS	45 W RMS	60 W RMS	100 W RMS
Zalecana moc wzmacniacza:	5 W – 50 W	5 W – 50 W	5 W – 75 W	5 W – 125 W	5 W – 50 W	5 W – 125 W	5 W – 200 W
Pasmo przenoszenia:	85 Hz – 21 kHz	75 Hz – 21 kHz	67 Hz – 21 kHz	53 Hz – 21 kHz	75 Hz – 21 kHz	49 Hz – 21 kHz	46 Hz – 21 kHz
Impedancja znamionowa:	3 omny	3 omny	3 omny	3 omny	3 omny	3 omny	3 omny
Skuteczność (2,83 V/m):	91 dB	92 dB	92 dB	93 dB	92 dB	93 dB	94 dB

OGÓLNE WARUNKI KONSERWACJI: Maskownicy głośników czyścić wilgotną ściereczką. Do czyszczenia maskownicy i kopulek głośników nie należy używać żadnych środków czyszczących ani rozpuszczalników.
GWARANCJA: Producent gwarantuje, że głośniki serii Grand Touring są wolne od wad fabrycznych. Długość okresu gwarancyjnego głośników zależy od praw obowiązujących w kraju, w którym zostały zakupione. Długość okresu gwarancyjnego określiliśmy lokalni sprzedawcy samochodowego sprzętu akustycznego JBL®. W celu zarejestrowania produktu odwiedź stronę www.jbl.com.

ESPECIFICAÇÕES	GTO 329	GTO 429	GTO 529	GTO 629	GTO 6429	GTO 8629	GTO 939
Type:	Altoparlante para som de carro de duas vias de 9 cm	Altoparlante para som de carro de duas vias de 10 cm	Altoparlante para som de carro de duas vias de 13 cm	Altoparlante para som de carro de duas vias de 16,5 cm	Altoparlante para som de carro de duas vias de 10 cm x 15 cm	Altoparlante para som de carro de duas vias de 15 cm x 20 cm / 13 cm x 18 cm	Altoparlante para som de carro de duas vias de 15 cm x 23 cm
Potência de áudio:	75 W	105 W	135 W	180 W	135 W	180 W	300 W
Potência de áudio, média contínua:	25 W RMS	35 W RMS	45 W RMS	60 W RMS	45 W RMS	60 W RMS	100 W RMS
Intervalo recomendado de potência RMS do amplificador:	5 W a 50 W	5 W a 50 W	5 W a 75 W	5 W a 125 W	5 W a 50 W	5 W a 125 W	5 W a 200 W
Resposta de frequência:	85 Hz a 21 kHz	75 Hz a 21 kHz	67 Hz a 21 kHz	53 Hz a 21 kHz	75 Hz a 21 kHz	49 Hz a 21 kHz	46 Hz a 21 kHz
Impedância nominal:	3 ohms	3 ohms	3 ohms	3 ohms	3 ohms	3 ohms	3 ohms
Sensibilidade (2,83 V/m):	91 dB	92 dB	92 dB	93 dB	92 dB	93 dB	94 dB

CUIDADO GERAL: Limpe as grades do altofalante com um pano úmido. Não use limpadores ou solventes nas grades ou nas unidades do altofalante.
GARANTIA: Altofalantes da série de Grand Touring são garantidos contra defeitos. A duração da garantia do altofalante depende das leis no país no qual ele foi comprado. Seu revendedor local de áudio de carro JBL® pode ajudá-lo a determinar a duração da sua garantia. Para registrar o seu produto, acesse www.jbl.com.

СПЕЦИФИКАЦИЯ	GTO 329	GTO 429	GTO 529	GTO 629	GTO 6429	GTO 8629	GTO 939	
Тип:	Двухполосная автомобильная акустическая система. Номинальный размер – 90 мм (3 1/2")	Двухполосная автомобильная акустическая система. Номинальный размер – 100 мм (4")	Двухполосная автомобильная акустическая система. Номинальный размер – 130 мм (5 1/4")	Двухполосная автомобильная акустическая система. Номинальный размер – 165 мм (6 1/2")	Двухполосная автомобильная акустическая система. Номинальный размер – 100 мм x 150 мм (4" x 6")	Двухполосная автомобильная акустическая система. Номинальные размеры – 100 x 150 мм (4" x 6")	Двухполосная автомобильная акустическая система. Номинальные размеры – 150 x 200 мм (6" x 8") и 130 x 180 мм (5" x 7")	Трехполосная автомобильная акустическая система. Номинальные размеры – 150 x 230 мм (6" x 9")
Максимальная мощность:	75 Вт	105 Вт	135 Вт	180 Вт	135 Вт	180 Вт	300 Вт	