



ТЕЛЕФОНЫ

0 (800) 800 130  
(050) 462 0 130  
(063) 462 0 130  
(067) 462 0 130

130  
COM.UA

Интернет-магазин  
автотоваров



SKYPE

km-130

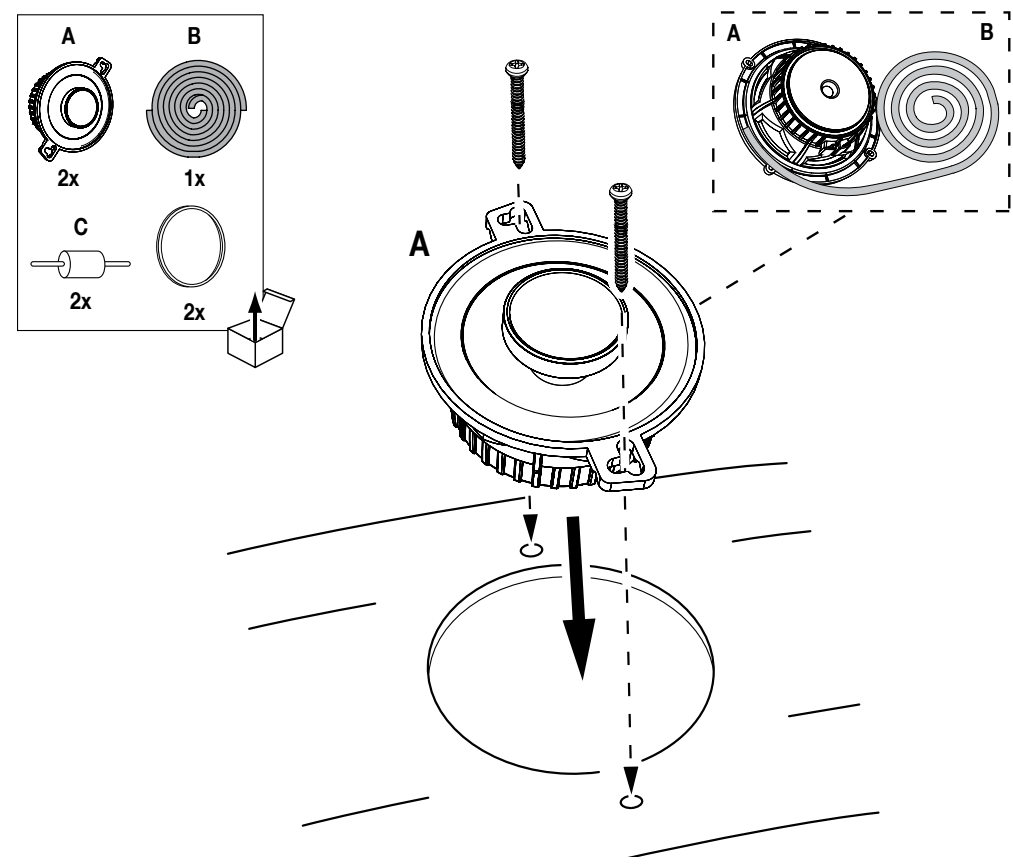
**АВТОМАГНИТОЛЫ** — Магнитолы • Медиа-ресиверы и станции • Штатные магнитолы • CD/DVD чейнджеры • FM-модуляторы/USB адаптеры • Flash память • Переходные рамки и разъемы • Антенны • Аксессуары | **АВТОЗВУК** — Акустика • Усилители • Сабвуферы • Процессоры • Кроссоверы • Наушники • Аксессуары | **БОРТОВЫЕ КОМПЬЮТЕРЫ** — Универсальные компьютеры • Модельные компьютеры • Аксессуары | **GPS НАВИГАТОРЫ** — Портативные GPS • Встраиваемые GPS • GPS модули • GPS трекеры • Антенны для GPS навигаторов • Аксессуары | **ВИДЕОУСТРОЙСТВА** — Видеорегистраторы • Телевизоры и мониторы • Автомобильные ТВ тюнеры • Камеры • Видеомодули • Транскодеры • Автомобильные ТВ антенны • Аксессуары | **ОХРАННЫЕ СИСТЕМЫ** — Автосигнализации • Мотосигнализации • Механические блокираторы • Имобилайзеры • Датчики • Аксессуары | **ОПТИКА И СВЕТ** — Ксенон • Биксенон • Лампы • Светодиоды • Стробоскопы • Оптика и фары • Омыватели фар • Датчики света, дождя • Аксессуары | **ПАРКТРОНИКИ И ЗЕРКАЛА** — Задние парктроники • Передние парктроники • Комбинированные парктроники • Зеркала заднего вида • Аксессуары | **ПОДОГРЕВ И ОХЛАЖДЕНИЕ** — Подогревы сидений • Подогревы зеркал • Подогревы дворников • Подогревы двигателей • Автохолодильники • Автокондиционеры • Аксессуары | **ТЮНИНГ** — Виброизоляция • Шумоизоляция • Тонировочная пленка • Аксессуары | **АВТОАКСЕССУАРЫ** — Радар-детекторы • Громкая связь Bluetooth • Стеклоподъемники • Компрессоры • Звуковые сигналы, СГУ • Измерительные приборы • Автопылесосы • Автокресла • Разное | **МОНТАЖНОЕ ОБОРУДОВАНИЕ** — Установочные комплекты • Обивочные материалы • Декоративные решетки • Фазоинверторы • Кабель и провод • Инструменты • Разное | **ПИТАНИЕ** — Аккумуляторы • Преобразователи • Пуско-зарядные устройства • Конденсаторы • Аксессуары | **МОРСКАЯ ЭЛЕКТРОНИКА И ЗВУК** — Морские магнитолы • Морская акустика • Морские сабвуферы • Морские усилители • Аксессуары | **АВТОХИМИЯ И КОСМЕТИКА** — Присадки • Жидкости омывателя • Средства по уходу • Полироли • Ароматизаторы • Клеи и герметики | **ЖИДКОСТИ И МАСЛА** — Моторные масла • Трансмиссионные масла • Тормозные жидкости • Антифризы • Технические смазки



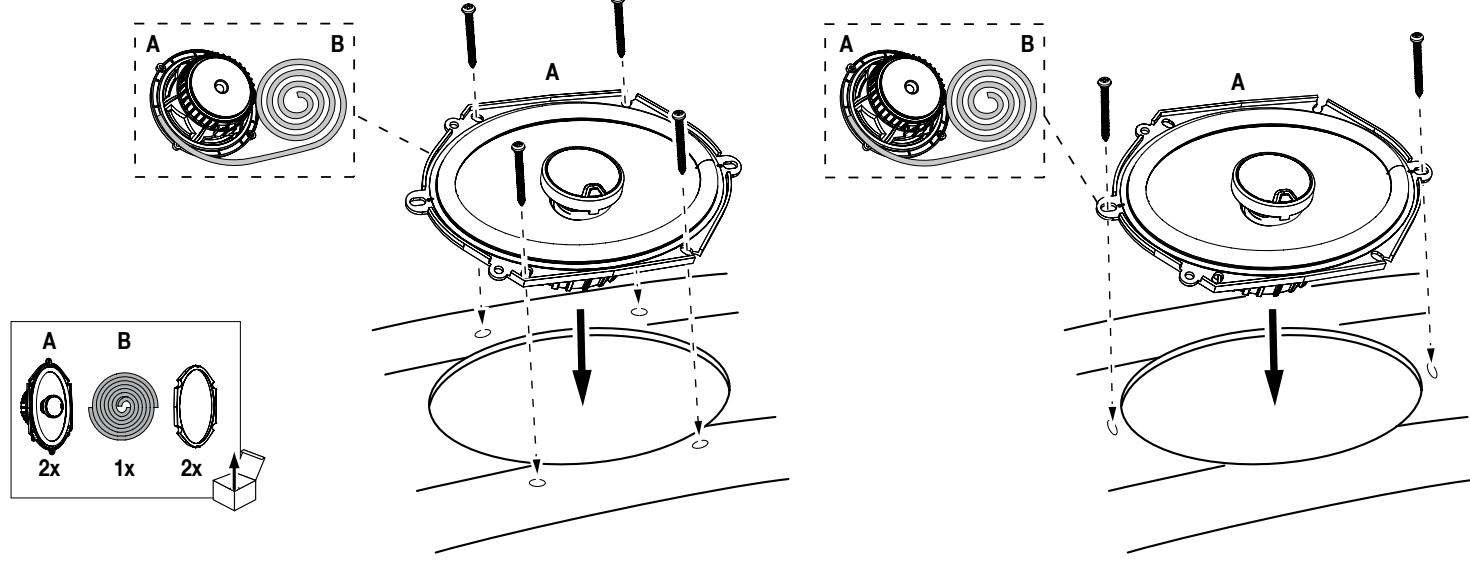
В магазине «130» вы найдете и сможете купить в Киеве с доставкой по городу и Украине практически все для вашего автомобиля. Наши опытные консультанты предоставят вам исчерпывающую информацию и помогут подобрать именно то, что вы ищете. Ждем вас по адресу

<https://130.com.ua>

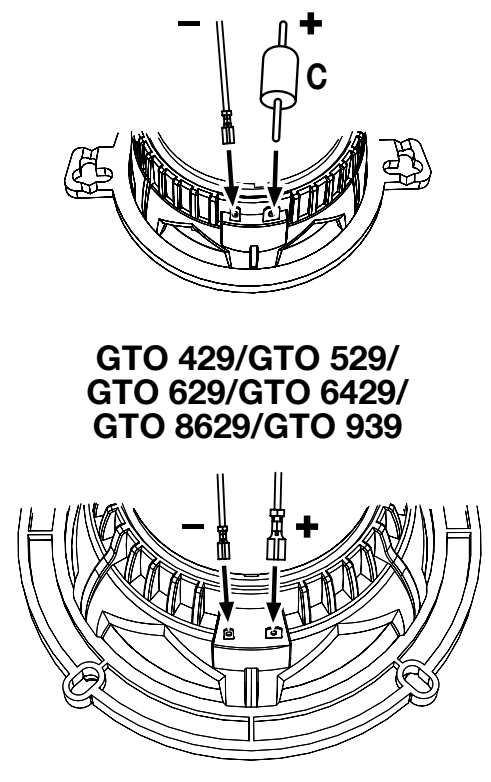
**GTO 329**



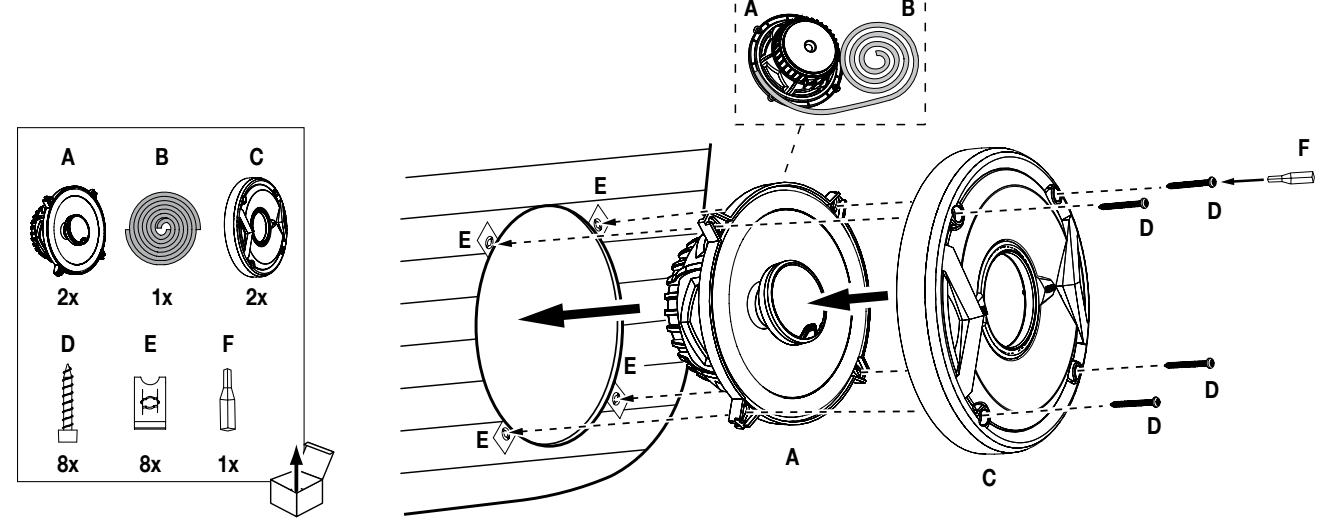
**GTO 8629**



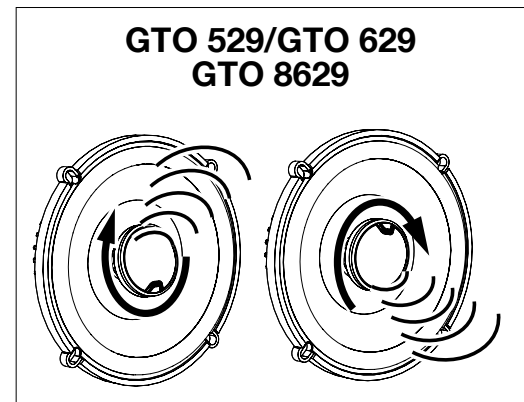
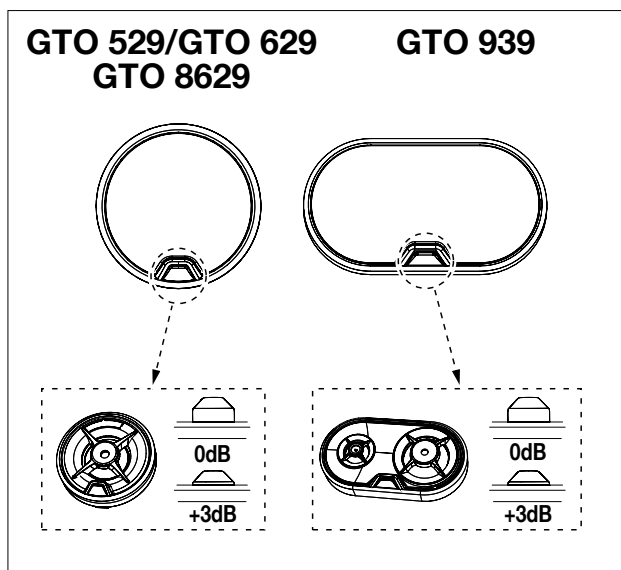
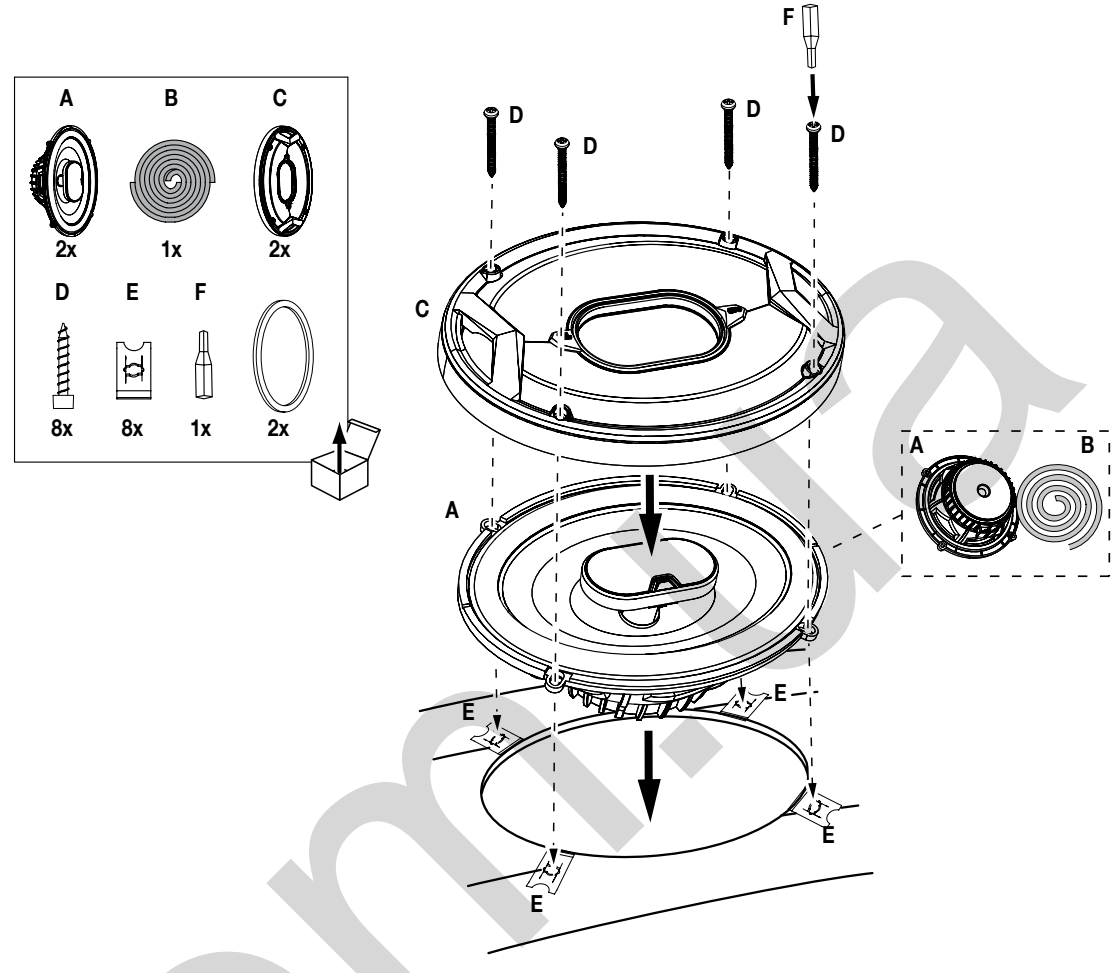
**GTO 329**



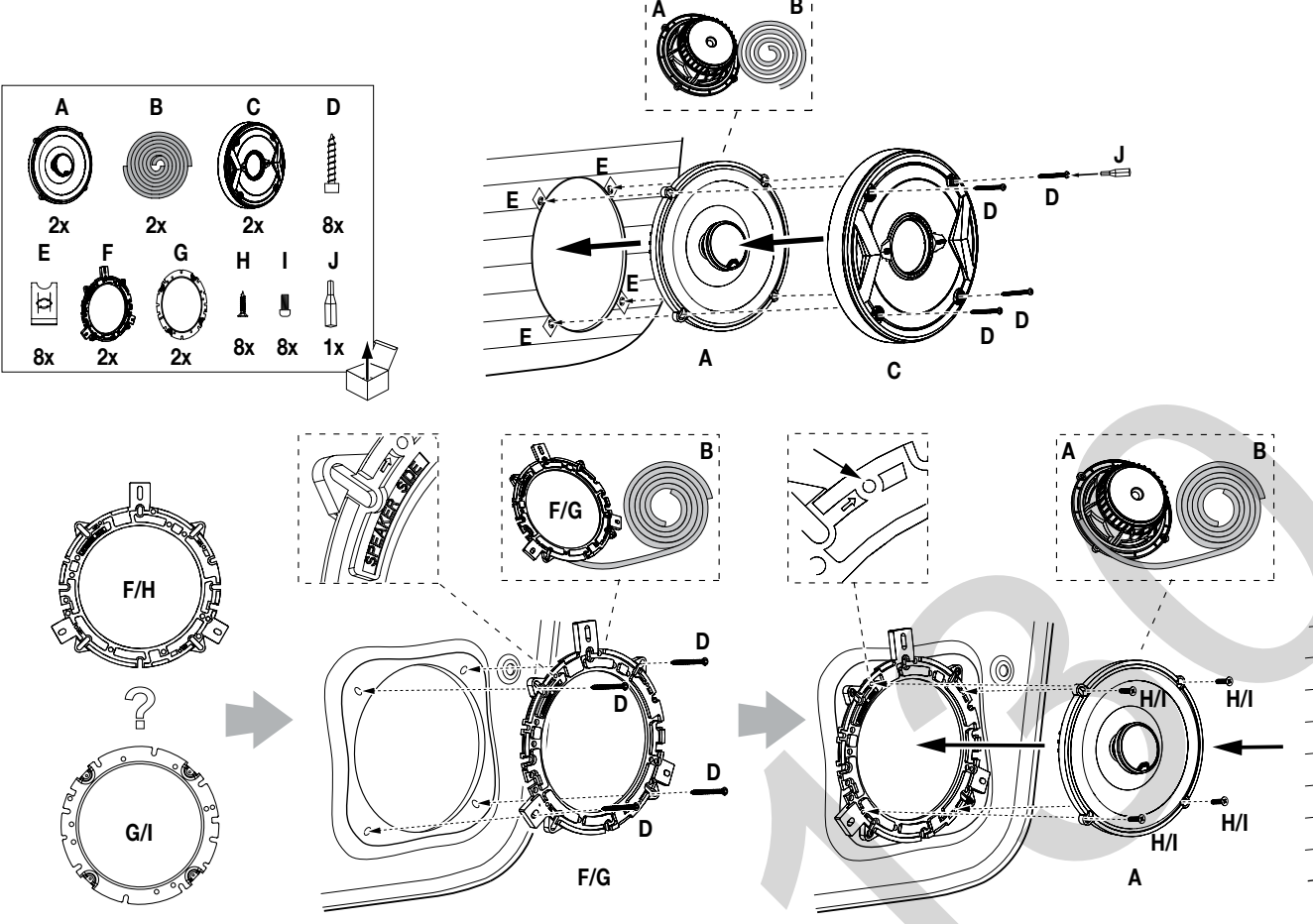
**GTO 429/GTO 529**



**GTO 939**

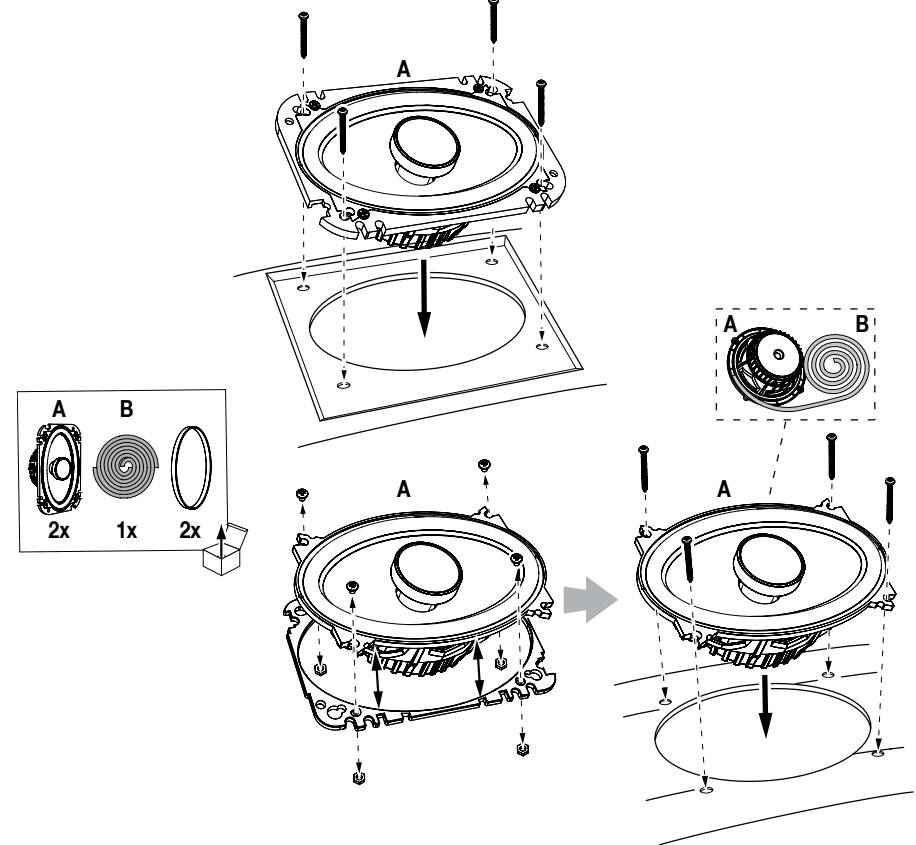


**GTO 629**



HARMAN International Industries, Incorporated  
8500 Balboa Boulevard, Northridge, CA 91329 USA  
© 2012 HARMAN International Industries, Incorporated. All rights reserved.  
JBL and Grand Touring are trademarks of HARMAN International Industries, Incorporated.  
JBL and Grand Touring are trademarks of HARMAN International Industries, Incorporated.  
registered in the United States and/or other countries.  
Features, specifications and appearance are subject to change without notice.  
Part No. 950-0423-001 Rev. A

**GTO 6429**



**GTO SERIES**

GTO 329/GTO 429/GTO 529/GTO 629/  
GTO 6429/GTO 8629/GTO 939

**OWNER'S MANUAL**

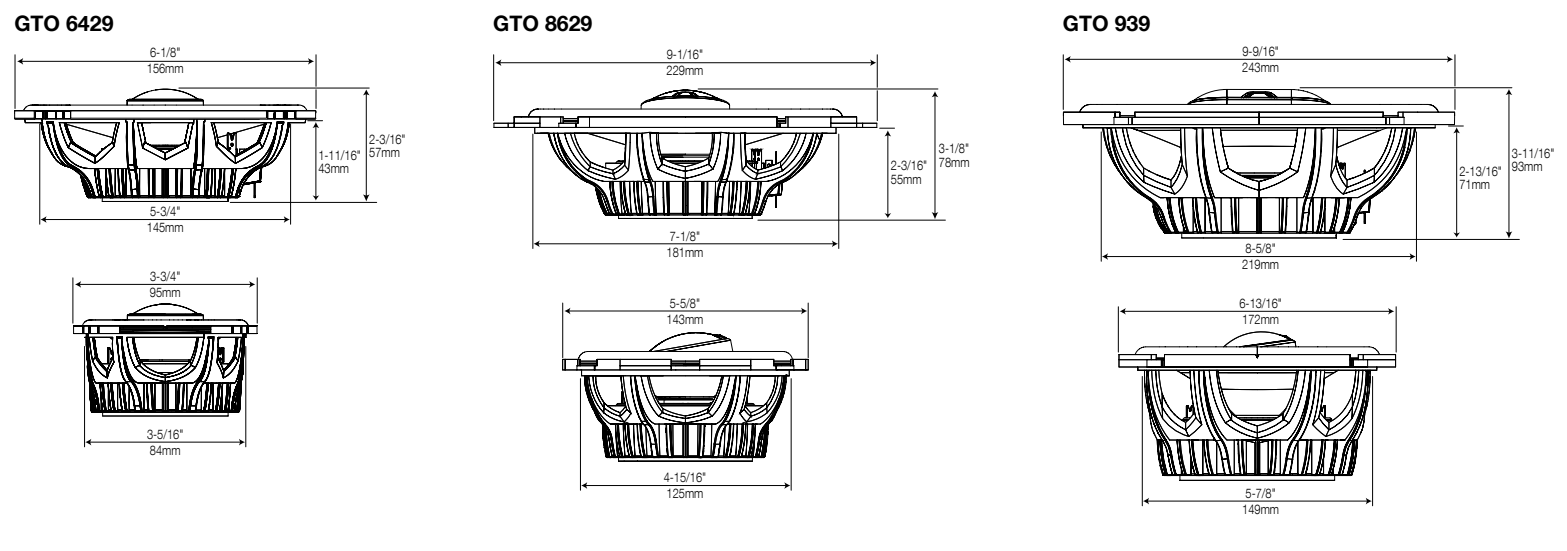
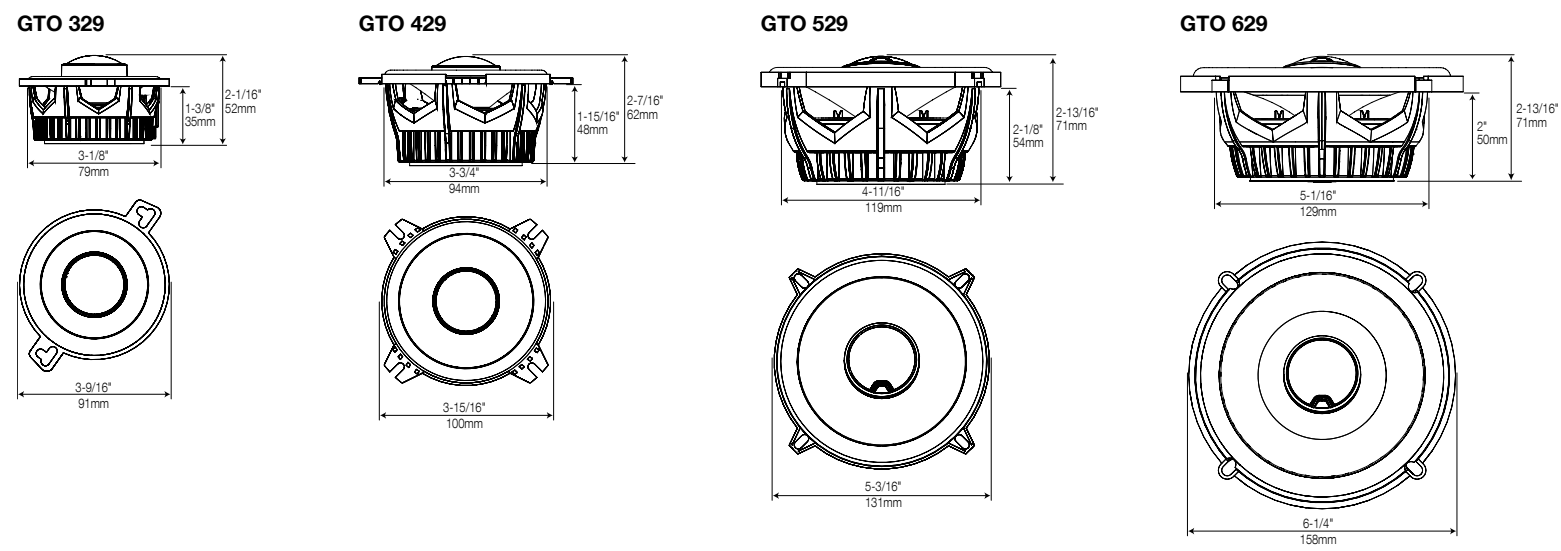


Table with specifications for GTO 329, GTO 429, GTO 529, GTO 629, GTO 6429, GTO 8629, and GTO 939, including BL (Tm), DCR (ohms), Mms (g), Sd (cm²), Cms (µm/N), Vas (l), Fs (Hz), Qes, Qms, and Qts.

Table with specifications for GTO 329, GTO 429, GTO 529, GTO 629, GTO 6429, GTO 8629, and GTO 939, including Type, Peak power handling, Power handling, Recommended amplifier RMS power range, Frequency response, Nominal impedance, Sensitivity (2.83V/m), GENERAL CARE, and WARRANTY.

Table with specifications for GTO 329, GTO 429, GTO 529, GTO 629, GTO 6429, GTO 8629, and GTO 939, including Type, Spidsbelastning, Effektstyring, Anbefalet forstærker effekt, Frekvensområde, Nominel impedans, Følsomhed (2.83 V/1 m), and ALLGEMEINE PFLEGE.

Table with specifications for GTO 329, GTO 429, GTO 529, GTO 629, GTO 6429, GTO 8629, and GTO 939, including Type, Spitzensbelastbarkeit, Durchschnittliche Dauerbelastbarkeit, Empfohlene Verstärkerleistung (RMS), Frequenzgang, Nennimpedanz, Empfindlichkeit (2.83 V/1 m), and GARANTIE.

Table with specifications for GTO 329, GTO 429, GTO 529, GTO 629, GTO 6429, GTO 8629, and GTO 939, including Type, Capacidad de potencia máxima, Capacidad de potencia promedio, Amplificador recomendado de rango de potencia RMS, Respuesta en frecuencia, Impedancia nominal, Sensibilidad (2.83 V/m), and CUIDADO GENERAL.

Table with specifications for GTO 329, GTO 429, GTO 529, GTO 629, GTO 6429, GTO 8629, and GTO 939, including Type, Enimmäistehonkesto, Vahvistimen suositeltu RMS-tehoalue, Taajuusvaste, Niemellimpedanssi, and YLEISET HOITO-OHJEET.

Table with specifications for GTO 329, GTO 429, GTO 529, GTO 629, GTO 6429, GTO 8629, and GTO 939, including Type, Puissance de crête, Puissance moyenne continue, Plage de puissance RMS recommandée pour l'amplificateur, Réponse en fréquence, Impédance nominale, Sensibilité (à 2.83 V/1 m), and ENTRETIEN GÉNÉRAL.

Table with specifications for GTO 329, GTO 429, GTO 529, GTO 629, GTO 6429, GTO 8629, and GTO 939, including Type, Tenuta in potenza di picco, Tenuta in potenza, media continua, Gamma di potenza RMS consigliata per l'amplificatore, Risposta in frequenza, Impedenza nominale, Sensibilità (2.83 V/m), and MANUTENZIONE GENERICA.

Table with specifications for GTO 329, GTO 429, GTO 529, GTO 629, GTO 6429, GTO 8629, and GTO 939, including Type, Piekvormogenverwerking, Vermogenverwerking, Aanbevolen RMS-vermogensbereik versterker, Frequentierespons, Nominale impedantie, Gevoeligheid (2.83 V/m), and ALGEMENE BEHANDELING.

Table with specifications for GTO 329, GTO 429, GTO 529, GTO 629, GTO 6429, GTO 8629, and GTO 939, including Type, Moc maksymalna, Moc znamionowa, Zalecana moc wzmacniacza, Pasma przenoszenia, Impedancja znamionowa, Skuteczność (2.83 V/m), and OŚGŁONE WARUNKI KONSERWACJI.

Table with specifications for GTO 329, GTO 429, GTO 529, GTO 629, GTO 6429, GTO 8629, and GTO 939, including Type, Potência de áudio, Potência de áudio, média continua, Intervalo recomendado de potência RMS do amplificador, Resposta de frequência, Impedância nominal, Sensibilidade (2.83 V/m), and CUIDADO GERAL.

Table with specifications for GTO 329, GTO 429, GTO 529, GTO 629, GTO 6429, GTO 8629, and GTO 939, including Type, Максимальная мощность, Средняя мощность при непрерывной работе (RMS), Рекомендуемый диапазон мощности усилителя (RMS), Эффективный рабочий диапазон частот, Номинальный импеданс, Чувствительность (при напряжении 2.83 В, на расстоянии 1 м), and ГАРАНТИЯ.

Table with specifications for GTO 329, GTO 429, GTO 529, GTO 629, GTO 6429, GTO 8629, and GTO 939, including Type, Maximum power output, Average power (RMS), Recommended power range of amplifier, Effective working frequency range, Nominal impedance, Sensitivity (2.83 V/1 m), and GARANTIA.

Table with specifications for GTO 329, GTO 429, GTO 529, GTO 629, GTO 6429, GTO 8629, and GTO 939, including Type, En yúksek güçte kullannm, Elektrikli kullannm, Tavsiye edilen amplifikatör RMS güc aralığı, Frekans yanıtı, Nominal empedans, Hassasiyet (2.83 V/m), and SKÖTSEL.

Table with specifications for GTO 329, GTO 429, GTO 529, GTO 629, GTO 6429, GTO 8629, and GTO 939, including Type, Enimmäistehonkesto, Vahvistimen suositeltu RMS-tehoalue, Taajuusvaste, Niemellimpedanssi, and YLEISET HOITO-OHJEET.

Table with specifications for GTO 329, GTO 429, GTO 529, GTO 629, GTO 6429, GTO 8629, and GTO 939, including Type, Puissance de crête, Puissance moyenne continue, Plage de puissance RMS recommandée pour l'amplificateur, Réponse en fréquence, Impédance nominale, Sensibilité (à 2.83 V/1 m), and ENTRETIEN GÉNÉRAL.

Table with specifications for GTO 329, GTO 429, GTO 529, GTO 629, GTO 6429, GTO 8629, and GTO 939, including Type, Tenuta in potenza di picco, Tenuta in potenza, media continua, Gamma di potenza RMS consigliata per l'amplificatore, Risposta in frequenza, Impedenza nominale, Sensibilità (2.83 V/m), and MANUTENZIONE GENERICA.