



ТЕЛЕФОНЫ

0 (800) 800 130
(050) 462 0 130
(063) 462 0 130
(067) 462 0 130

130
COM.UA

Интернет-магазин
автотоваров



SKYPE

km-130

АВТОМАГНИТОЛЫ — Магнитолы • Медиа-ресиверы и станции • Штатные магнитолы • CD/DVD чейнджеры • FM-модуляторы/USB адаптеры • Flash память • Переходные рамки и разъемы • Антенны • Аксессуары | **АВТОЗВУК** — Акустика • Усилители • Сабвуферы • Процессоры • Кроссоверы • Наушники • Аксессуары | **БОРТОВЫЕ КОМПЬЮТЕРЫ** — Универсальные компьютеры • Модельные компьютеры • Аксессуары | **GPS НАВИГАТОРЫ** — Портативные GPS • Встраиваемые GPS • GPS модули • GPS трекеры • Антенны для GPS навигаторов • Аксессуары | **ВИДЕОУСТРОЙСТВА** — Видеорегистраторы • Телевизоры и мониторы • Автомобильные ТВ тюнеры • Камеры • Видеомодули • Транскодеры • Автомобильные ТВ антенны • Аксессуары | **ОХРАННЫЕ СИСТЕМЫ** — Автосигнализации • Мотосигнализации • Механические блокираторы • Иммобилайзеры • Датчики • Аксессуары | **ОПТИКА И СВЕТ** — Ксенон • Биксенон • Лампы • Светодиоды • Стробоскопы • Оптика и фары • Омыватели фар • Датчики света, дождя • Аксессуары | **ПАРКТРОНИКИ И ЗЕРКАЛА** — Задние парктроники • Передние парктроники • Комбинированные парктроники • Зеркала заднего вида • Аксессуары | **ПОДОГРЕВ И ОХЛАЖДЕНИЕ** — Подогревы сидений • Подогревы зеркал • Подогревы дворников • Подогревы двигателей • Автохолодильники • Автокондиционеры • Аксессуары | **ТЮНИНГ** — Виброизоляция • Шумоизоляция • Тонировочная пленка • Аксессуары | **АВТОАКСЕССУАРЫ** — Радар-детекторы • Громкая связь Bluetooth • Стеклоподъемники • Компрессоры • Звуковые сигналы, СГУ • Измерительные приборы • Автопылесосы • Автокресла • Разное | **МОНТАЖНОЕ ОБОРУДОВАНИЕ** — Установочные комплекты • Обивочные материалы • Декоративные решетки • Фазоинверторы • Кабель и провод • Инструменты • Разное | **ПИТАНИЕ** — Аккумуляторы • Преобразователи • Пуско-зарядные устройства • Конденсаторы • Аксессуары | **МОРСКАЯ ЭЛЕКТРОНИКА И ЗВУК** — Морские магнитолы • Морская акустика • Морские сабвуферы • Морские усилители • Аксессуары | **АВТОХИМИЯ И КОСМЕТИКА** — Присадки • Жидкости омывателя • Средства по уходу • Полироли • Ароматизаторы • Клеи и герметики | **ЖИДКОСТИ И МАСЛА** — Моторные масла • Трансмиссионные масла • Тормозные жидкости • Антифризы • Технические смазки



В магазине «130» вы найдете и сможете купить в Киеве с доставкой по городу и Украине практически все для вашего автомобиля. Наши опытные консультанты предоставят вам исчерпывающую информацию и помогут подобрать именно то, что вы ищете. Ждем вас по адресу

<https://130.com.ua>



JBL® GT7 SERIES

INSTALLATION MANUAL
EINBAUANLEITUNG
GUIDE D'INSTALLATION
MANUAL DE INSTALACIÓN
MONTAGEHANDLEIDING
INSTALLATIONSMANUAL
INSTALLATIONSELEIDNING
ASENNUSOHJE
取扱説明書
УСТАНОВКА ПО
ПОРЯЧКУ ИНСТАЛАЦИ
MANUAL DE INSTALÇÃO
安裝手冊
KURULUM KILAVUZU



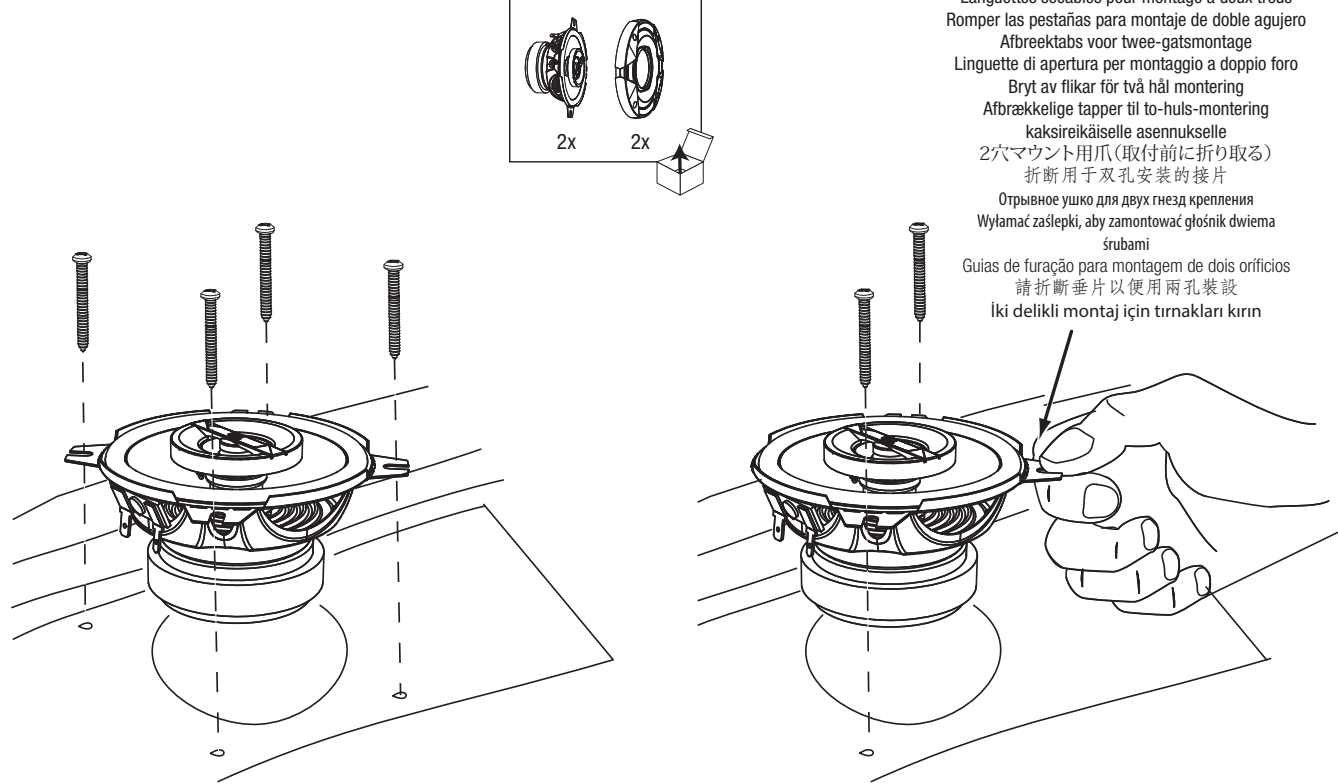
car audio speaker
car-audio loutspreker
haut-parleur pour voiture
altavoz de audio para auto-
movil
audiolidspreker voor in de
auto
diffusore audio per auto-
mobile
bilhögtalare
bilhögtalar
autokatutin
automobilnyy
гłośnik samochodowy
columna de som para automó-
vel
araç hoparlörü

© 2014 JBL. All rights reserved. JBL, the JBL logo and other marks contained herein are trademarks of JBL, Inc. or its affiliates. JBL is a registered trademark of JBL, Inc. in the USA and other countries. Reproduction or distribution of this document without the written permission of JBL, Inc. is prohibited. Printed in China. All other marks are the property of their respective owners.

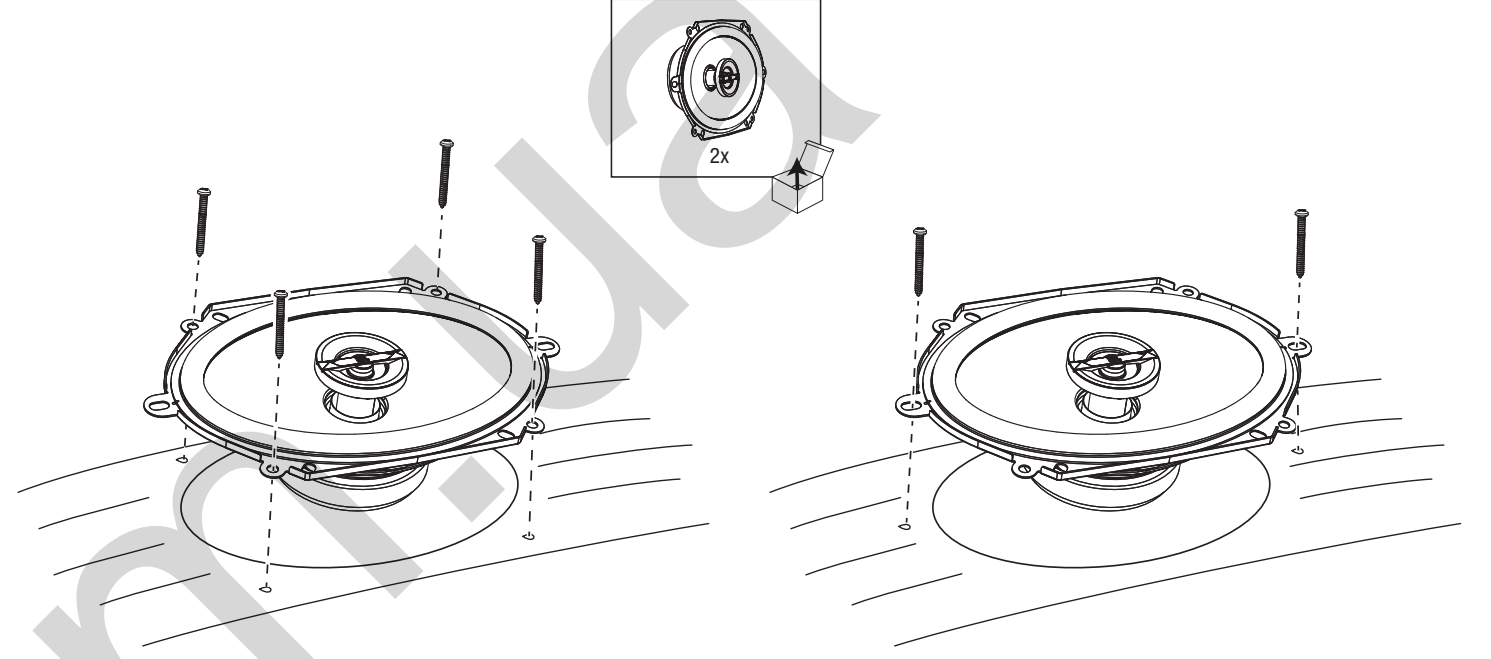


GT7-4

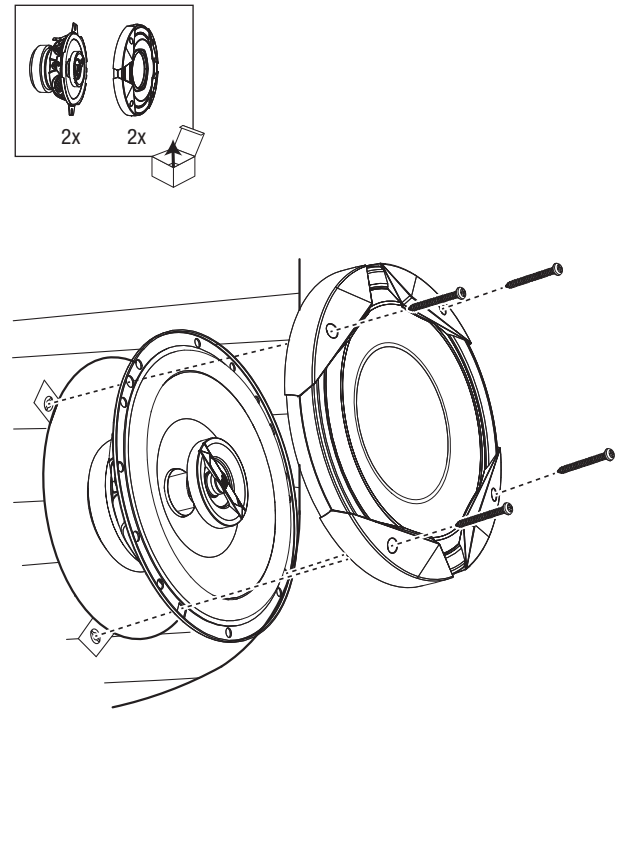
Break off tabs for two-hole mounting
Für die 2-Lochmontierung die Klappen herausbrechen
Languettes sécables pour montage à deux trous
Romper las pestañas para montaje de doble agujero
Afbreektabs voor twee-gatsmontage
Linguette di apertura per montaggio a doppio foro
Bryt av flikar för två håll monterng
Afbreakkelige tapper til to-huls-montering
kaksireikäiselle asennukselle
2穴マウント用爪(取付前に折り取る)
折断用于双孔安装的接片
Отрывное ушко для двух гнезд крепления
Wytymać zaślepek, aby zamontować głośnik dwiema
otworami
Guias de furação para montagem de dois orifícios
請折斷垂片以使用兩孔裝設
iki delikli montaj için tirnakları kırın



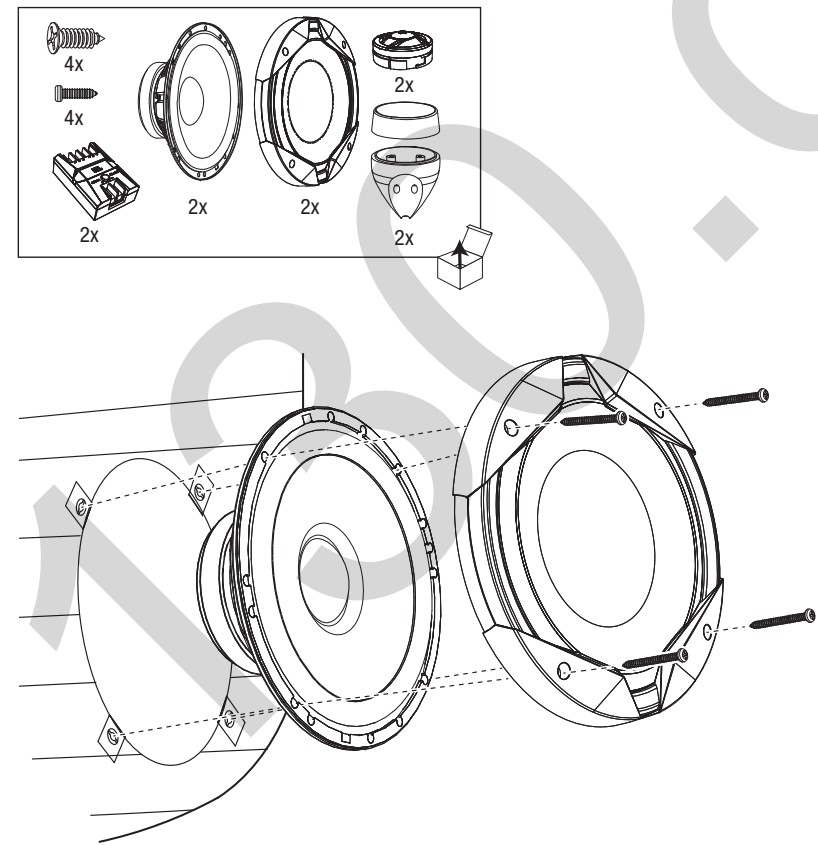
GT7-86



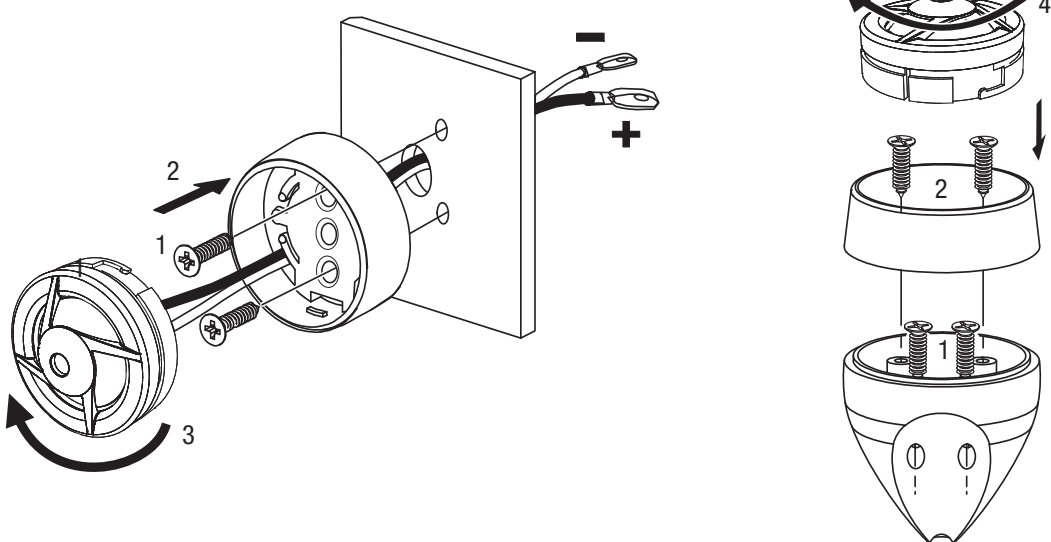
GT7-5, GT7-6, GT7-96



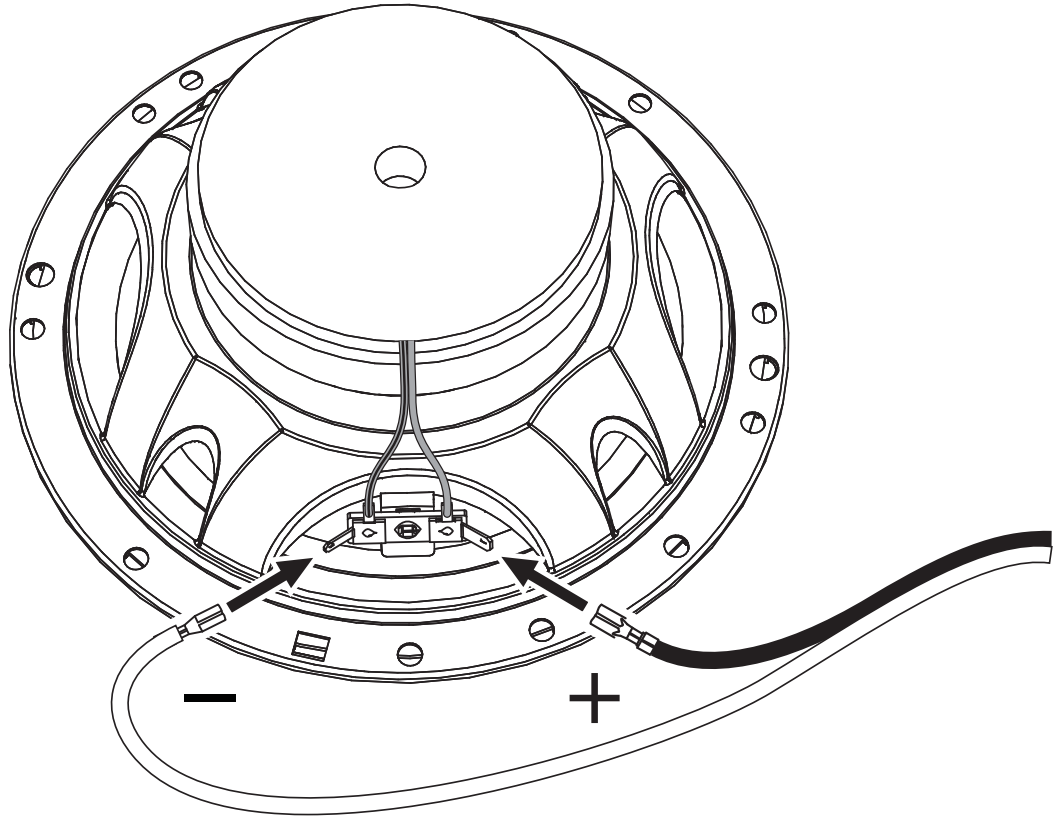
GT7-5C, GT7-6C



GT7-5C, GT7-6C



GT7-4, GT7-5, GT7-6, GT7-86, GT7-96



GT7-5C, GT7-6C

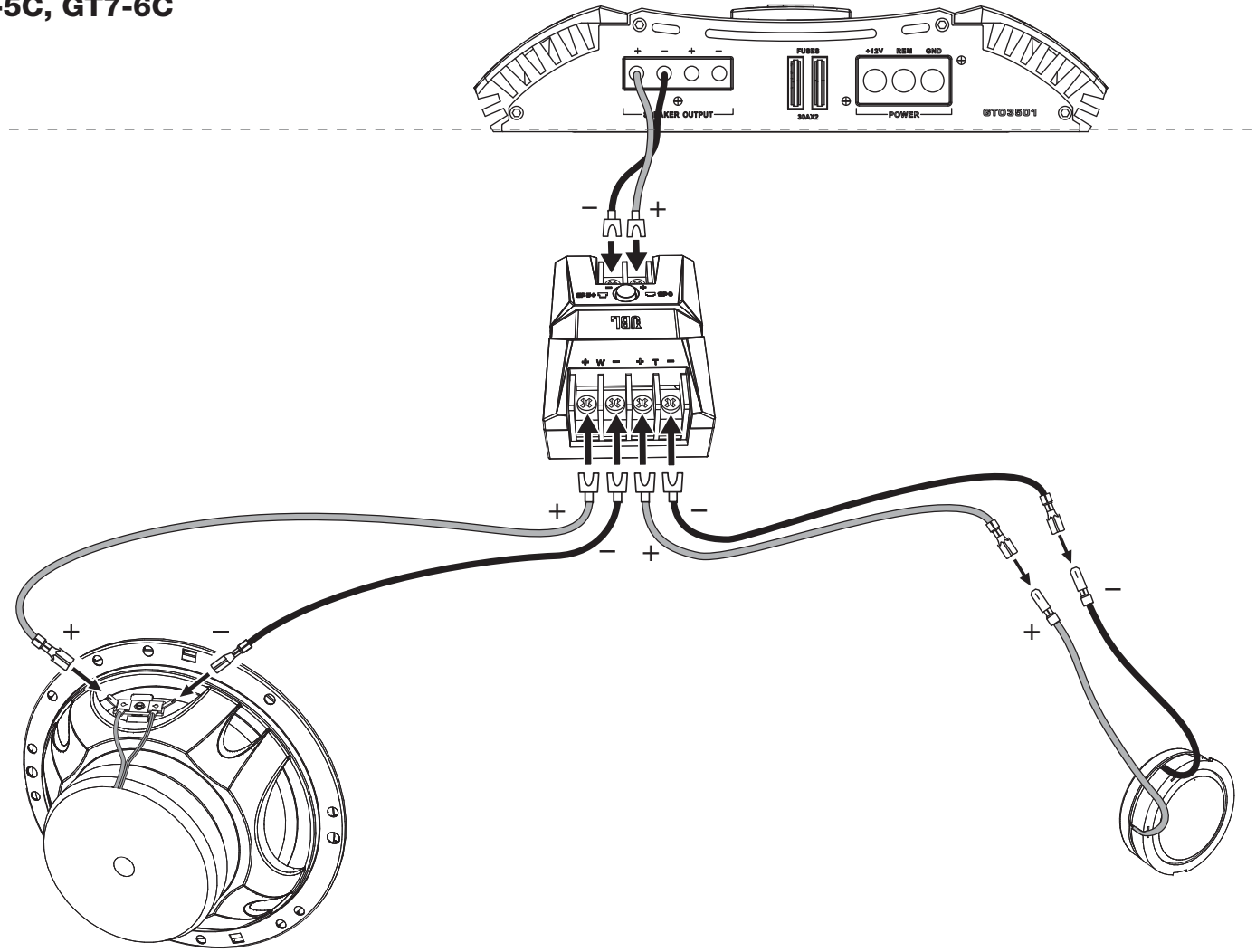


Table with 3 columns: Type, Specifications, and Dimensions. Rows include G17-4, G17-5, G17-6, G17-8, G17-96, G17-9C, G17-9B, G17-9D, G17-9E, G17-9F, G17-9G, G17-9H, G17-9I, G17-9J, G17-9K, G17-9L, G17-9M, G17-9N, G17-9O, G17-9P, G17-9Q, G17-9R, G17-9S, G17-9T, G17-9U, G17-9V, G17-9W, G17-9X, G17-9Y, G17-9Z. Headers: Type, Specifications, Dimensions.

Table with 3 columns: Type, Specifications, and Dimensions. Rows include G17-4, G17-5, G17-6, G17-8, G17-96, G17-9C, G17-9B, G17-9D, G17-9E, G17-9F, G17-9G, G17-9H, G17-9I, G17-9J, G17-9K, G17-9L, G17-9M, G17-9N, G17-9O, G17-9P, G17-9Q, G17-9R, G17-9S, G17-9T, G17-9U, G17-9V, G17-9W, G17-9X, G17-9Y, G17-9Z. Headers: Type, Specifications, Dimensions.

Table with 3 columns: Type, Specifications, and Dimensions. Rows include G17-4, G17-5, G17-6, G17-8, G17-96, G17-9C, G17-9B, G17-9D, G17-9E, G17-9F, G17-9G, G17-9H, G17-9I, G17-9J, G17-9K, G17-9L, G17-9M, G17-9N, G17-9O, G17-9P, G17-9Q, G17-9R, G17-9S, G17-9T, G17-9U, G17-9V, G17-9W, G17-9X, G17-9Y, G17-9Z. Headers: Type, Specifications, Dimensions.

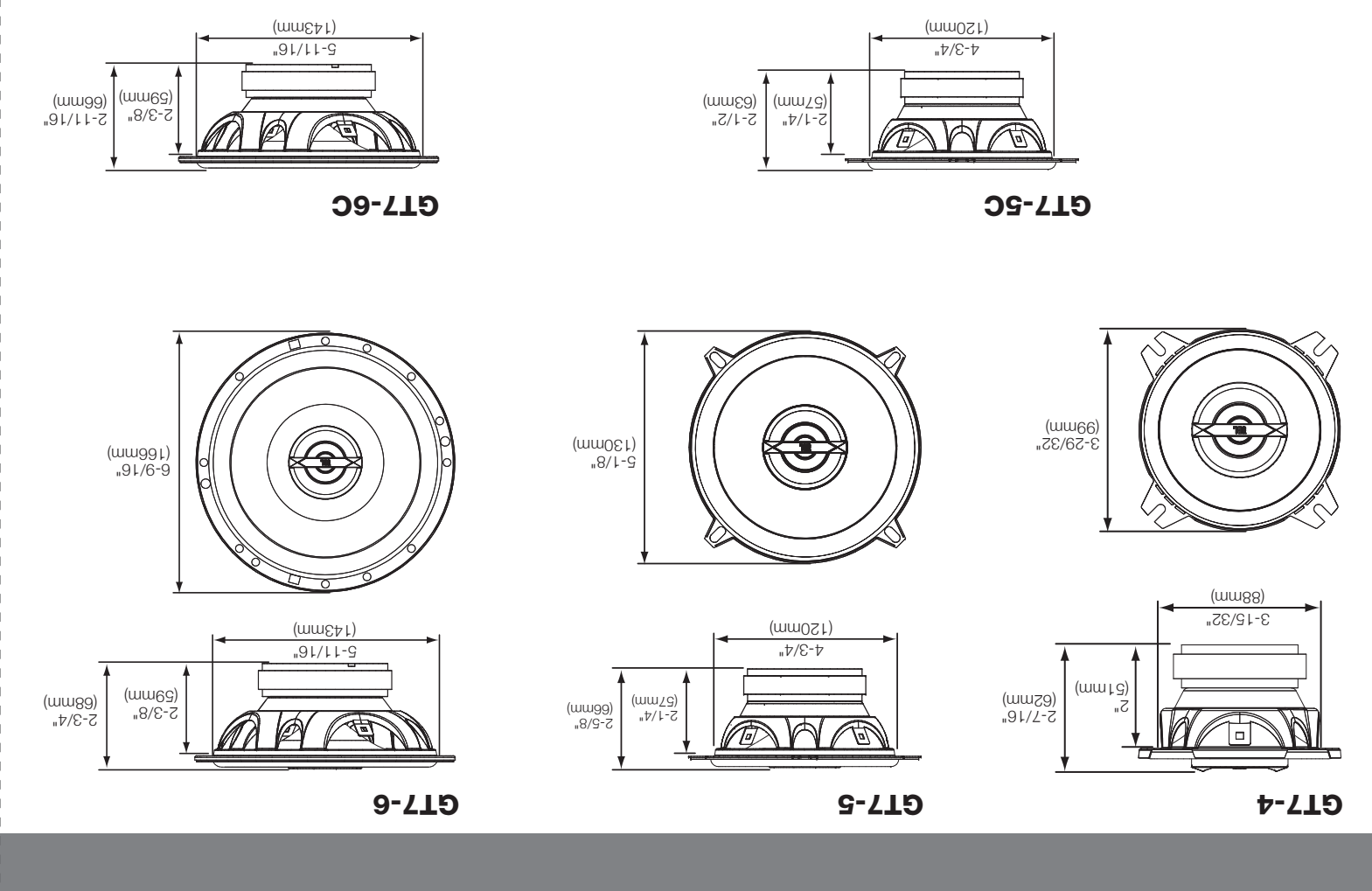


Table with 3 columns: Type, Specifications, and Dimensions. Rows include G17-4, G17-5, G17-6, G17-8, G17-96, G17-9C, G17-9B, G17-9D, G17-9E, G17-9F, G17-9G, G17-9H, G17-9I, G17-9J, G17-9K, G17-9L, G17-9M, G17-9N, G17-9O, G17-9P, G17-9Q, G17-9R, G17-9S, G17-9T, G17-9U, G17-9V, G17-9W, G17-9X, G17-9Y, G17-9Z. Headers: Type, Specifications, Dimensions.

Table with 3 columns: Type, Specifications, and Dimensions. Rows include G17-4, G17-5, G17-6, G17-8, G17-96, G17-9C, G17-9B, G17-9D, G17-9E, G17-9F, G17-9G, G17-9H, G17-9I, G17-9J, G17-9K, G17-9L, G17-9M, G17-9N, G17-9O, G17-9P, G17-9Q, G17-9R, G17-9S, G17-9T, G17-9U, G17-9V, G17-9W, G17-9X, G17-9Y, G17-9Z. Headers: Type, Specifications, Dimensions.

Table with 3 columns: Type, Specifications, and Dimensions. Rows include G17-4, G17-5, G17-6, G17-8, G17-96, G17-9C, G17-9B, G17-9D, G17-9E, G17-9F, G17-9G, G17-9H, G17-9I, G17-9J, G17-9K, G17-9L, G17-9M, G17-9N, G17-9O, G17-9P, G17-9Q, G17-9R, G17-9S, G17-9T, G17-9U, G17-9V, G17-9W, G17-9X, G17-9Y, G17-9Z. Headers: Type, Specifications, Dimensions.

