



ТЕЛЕФОНЫ

0 (800) 800 130
(050) 462 0 130
(063) 462 0 130
(067) 462 0 130

130
COM.UA

Интернет-магазин
автотоваров



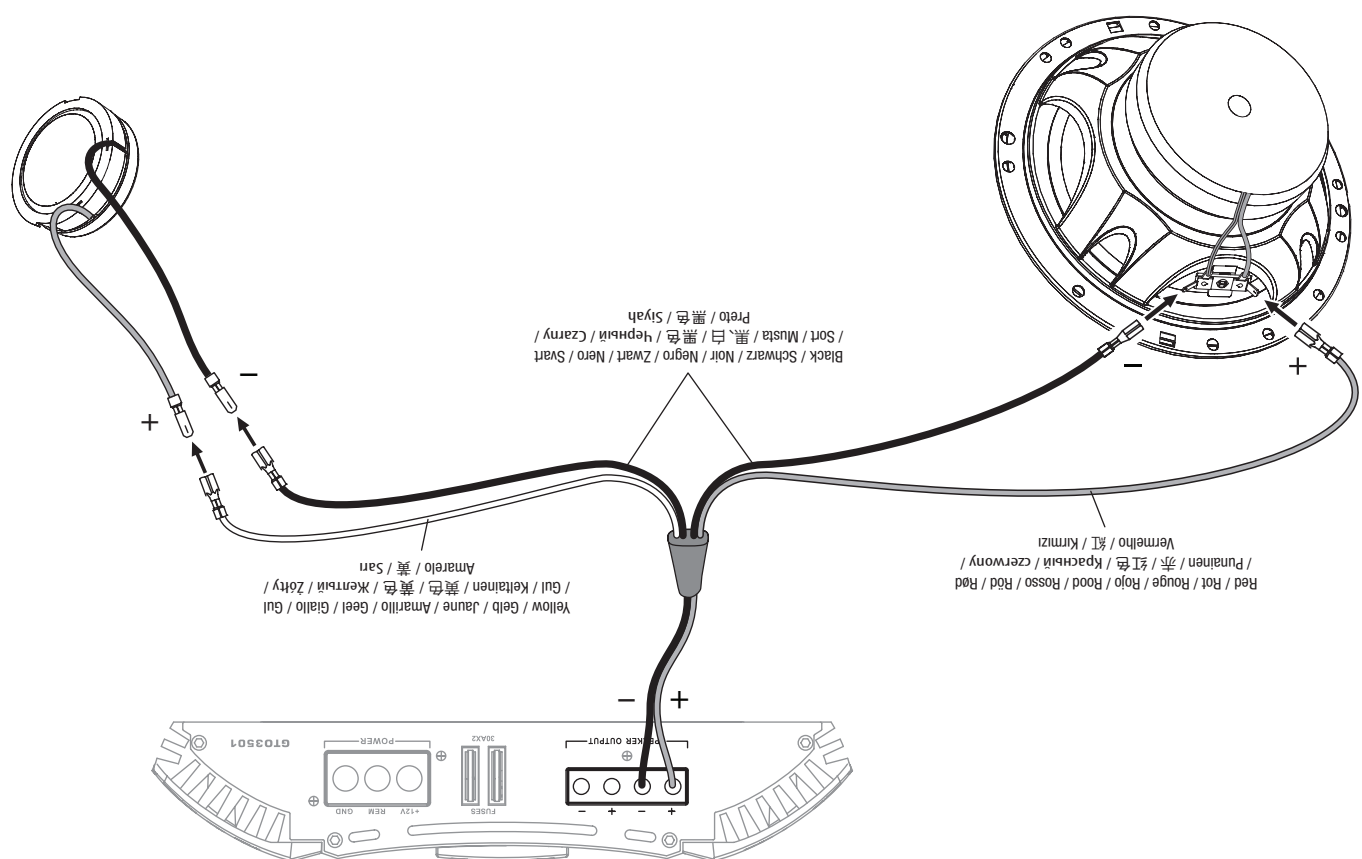
SKYPE
km-130

АВТОМАГНИТОЛЫ — Магнитолы • Медиа-ресиверы и станции • Штатные магнитолы • CD/DVD чейнджеры • FM-модуляторы/USB адаптеры • Flash память • Переходные рамки и разъемы • Антенны • Аксессуары | **АВТОЗВУК** — Акустика • Усилители • Сабвуферы • Процессоры • Кроссоверы • Наушники • Аксессуары | **БОРТОВЫЕ КОМПЬЮТЕРЫ** — Универсальные компьютеры • Модельные компьютеры • Аксессуары | **GPS НАВИГАТОРЫ** — Портативные GPS • Встраиваемые GPS • GPS модули • GPS трекеры • Антенны для GPS навигаторов • Аксессуары | **ВИДЕОУСТРОЙСТВА** — Видеорегистраторы • Телевизоры и мониторы • Автомобильные ТВ тюнеры • Камеры • Видеомодули • Транскодеры • Автомобильные ТВ антенны • Аксессуары | **ОХРАННЫЕ СИСТЕМЫ** — Автосигнализации • Мотосигнализации • Механические блокираторы • Имобилайзеры • Датчики • Аксессуары | **ОПТИКА И СВЕТ** — Ксенон • Биксенон • Лампы • Светодиоды • Стробоскопы • Оптика и фары • Омыватели фар • Датчики света, дождя • Аксессуары | **ПАРКТРОНИКИ И ЗЕРКАЛА** — Задние парктроники • Передние парктроники • Комбинированные парктроники • Зеркала заднего вида • Аксессуары | **ПОДОГРЕВ И ОХЛАЖДЕНИЕ** — Подогревы сидений • Подогревы зеркал • Подогревы дворников • Подогревы двигателей • Автохолодильники • Автокондиционеры • Аксессуары | **ТЮНИНГ** — Виброизоляция • Шумоизоляция • Тонировочная пленка • Аксессуары | **АВТОАКСЕССУАРЫ** — Радар-детекторы • Громкая связь Bluetooth • Стеклоподъемники • Компрессоры • Звуковые сигналы, СГУ • Измерительные приборы • Автопылесосы • Автокресла • Разное | **МОНТАЖНОЕ ОБОРУДОВАНИЕ** — Установочные комплекты • Обивочные материалы • Декоративные решетки • Фазоинверторы • Кабель и провод • Инструменты • Разное | **ПИТАНИЕ** — Аккумуляторы • Преобразователи • Пуско-зарядные устройства • Конденсаторы • Аксессуары | **МОРСКАЯ ЭЛЕКТРОНИКА И ЗВУК** — Морские магнитолы • Морская акустика • Морские сабвуферы • Морские усилители • Аксессуары | **АВТОХИМИЯ И КОСМЕТИКА** — Присадки • Жидкости омывателя • Средства по уходу • Полироли • Ароматизаторы • Клеи и герметики | **ЖИДКОСТИ И МАСЛА** — Моторные масла • Трансмиссионные масла • Тормозные жидкости • Антифризы • Технические смазки

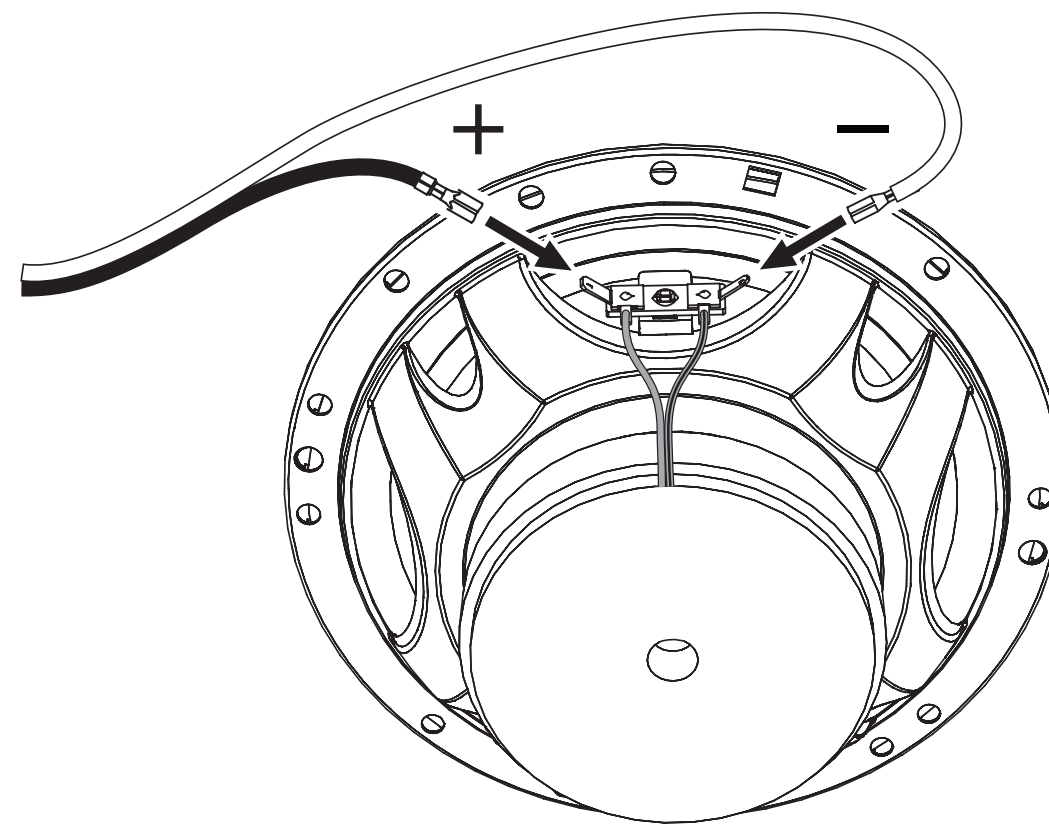


В магазине «130» вы найдете и сможете купить в Киеве с доставкой по городу и Украине практически все для вашего автомобиля. Наши опытные консультанты предоставят вам исчерпывающую информацию и помогут подобрать именно то, что вы ищете. Ждем вас по адресу

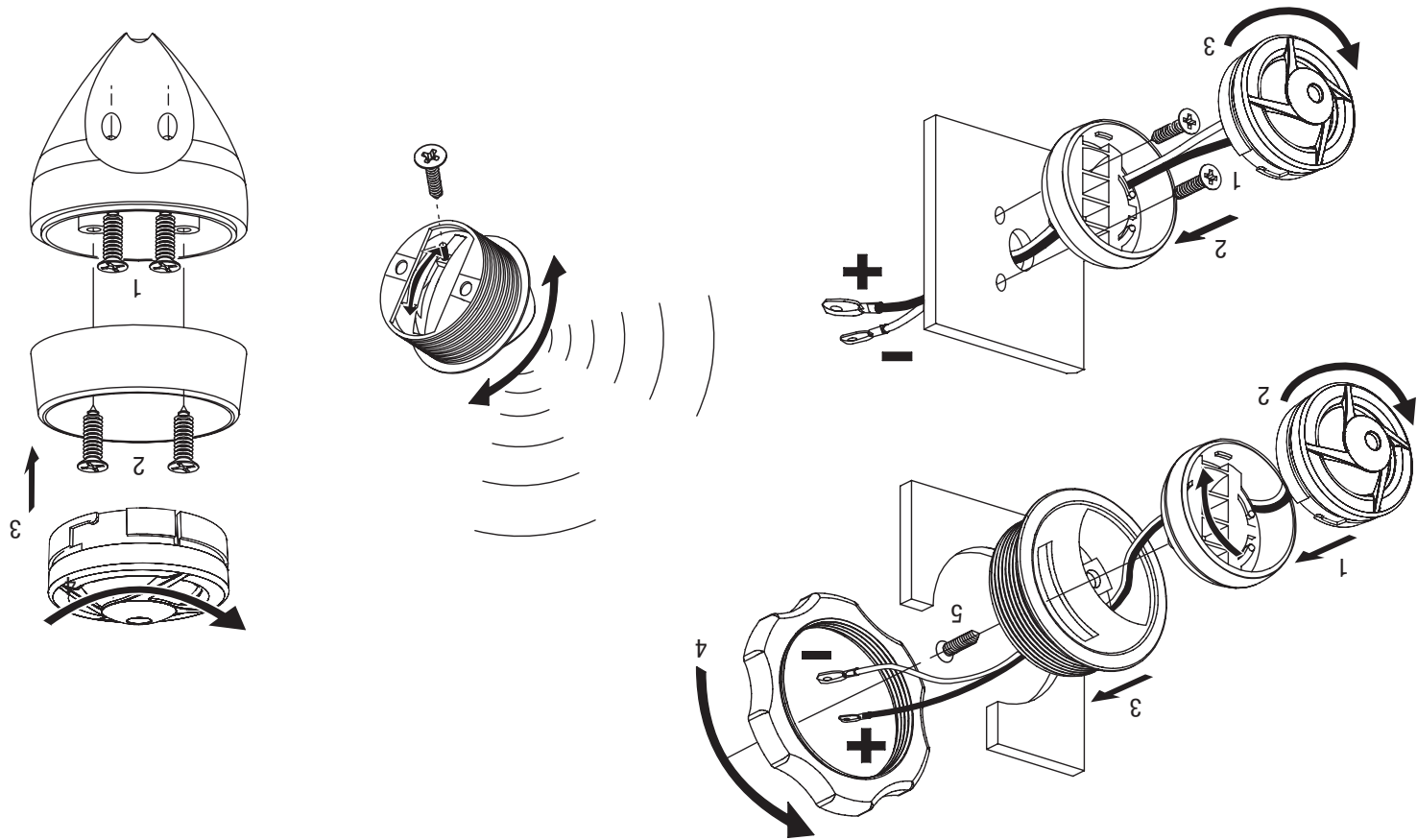
<https://130.com.ua>



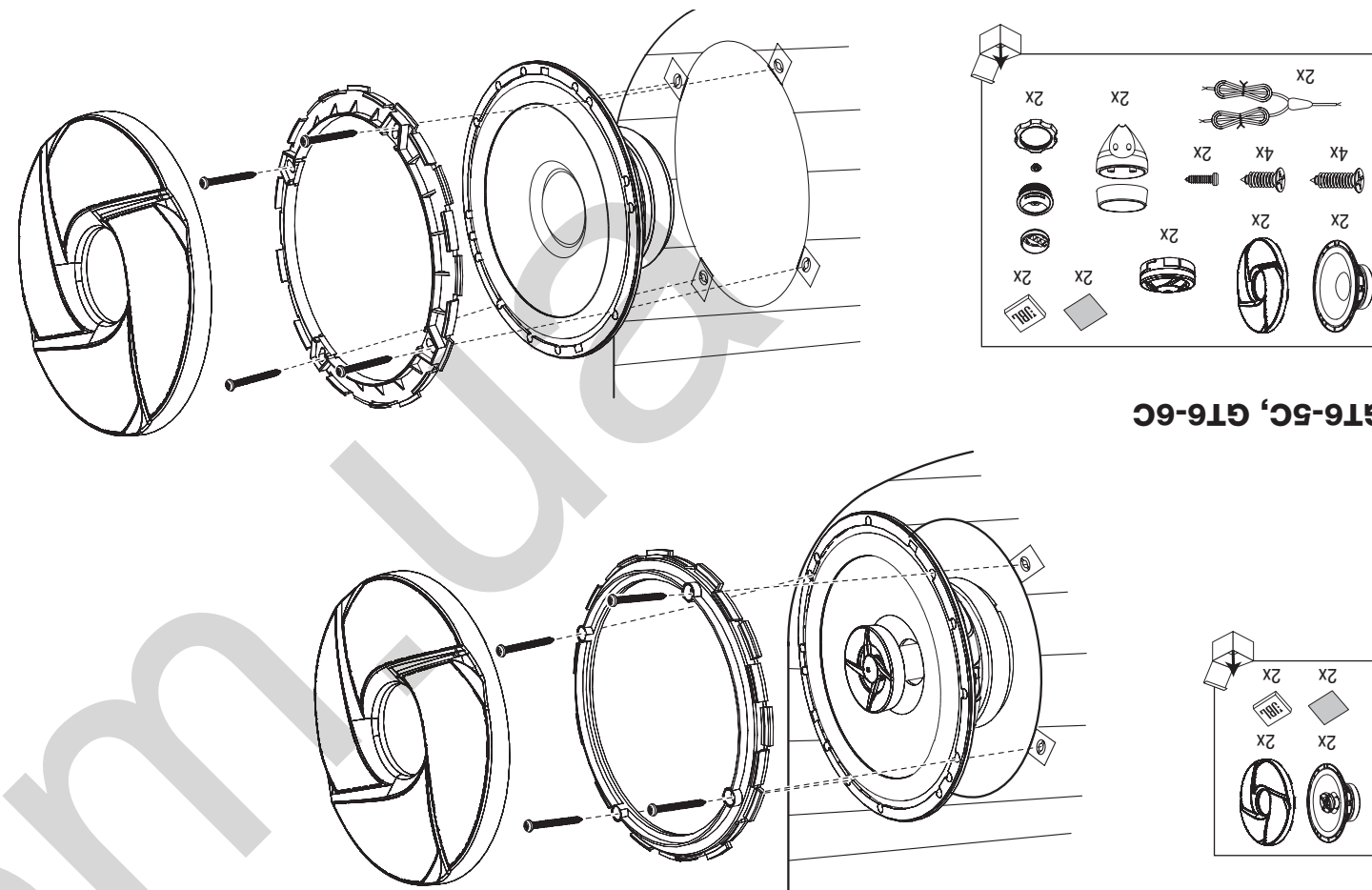
GT6-5C, GT6-6C



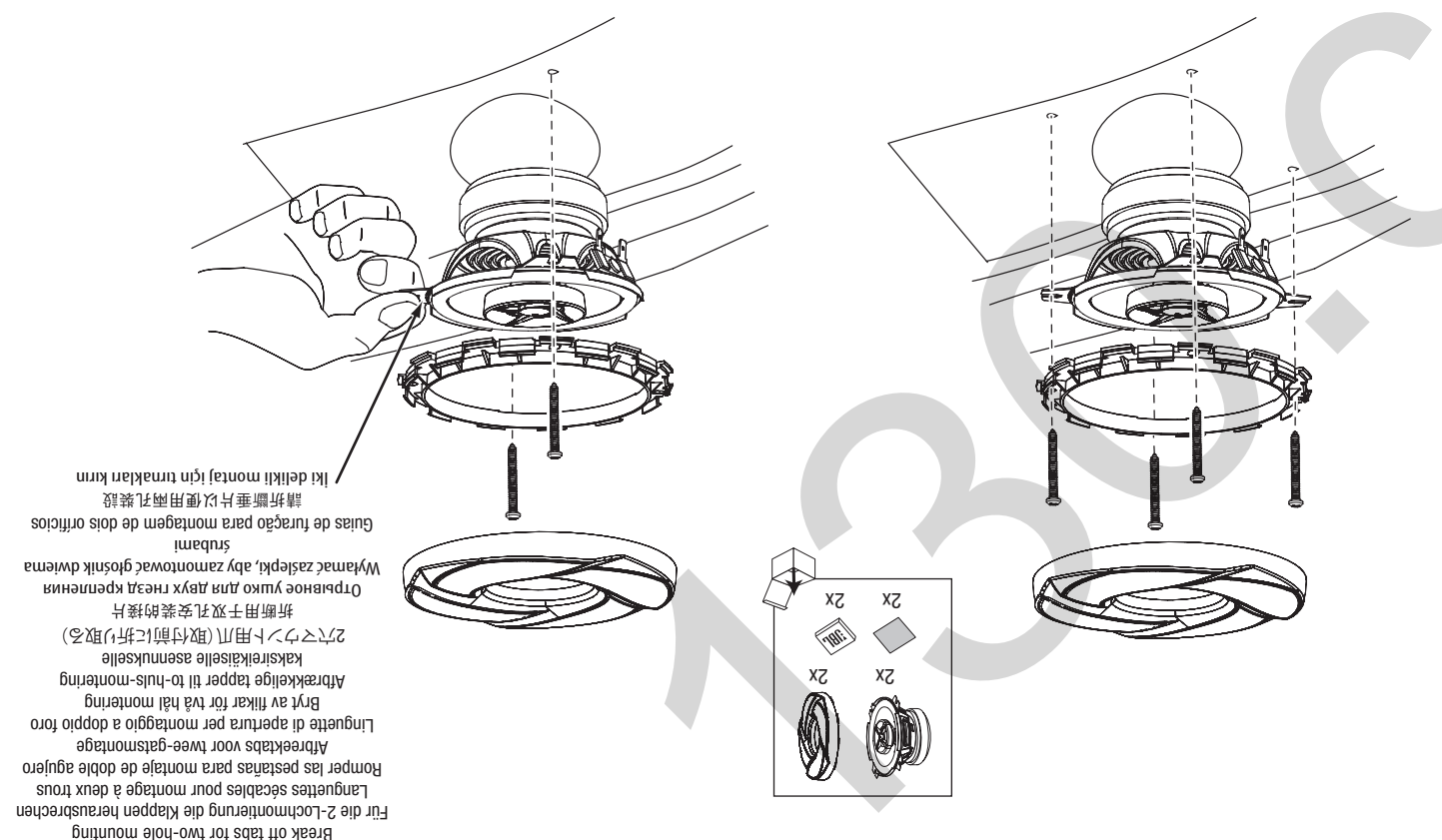
GT6-4, GT6-5, GT6-6, GT6-69



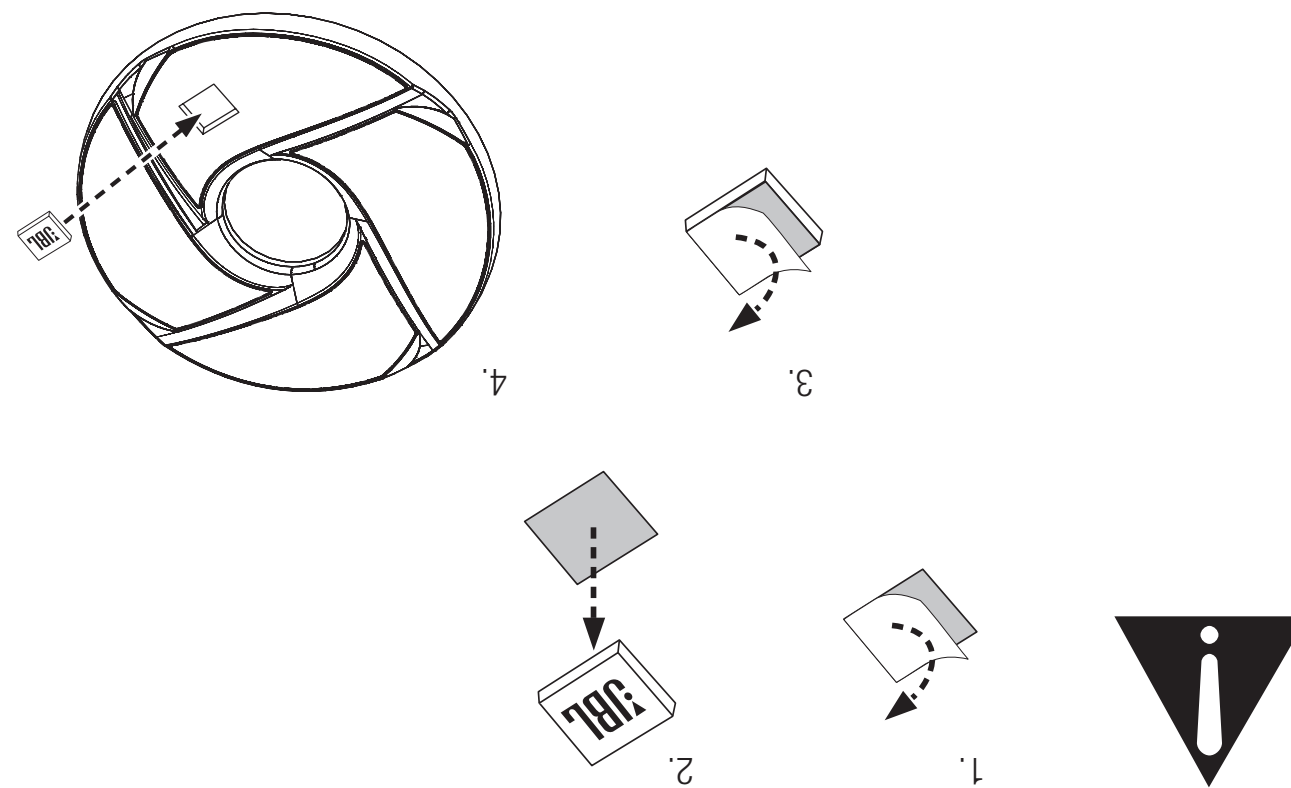
GT6-5C, GT6-6C



GT6-5, GT6-6, GT6-69



GT6-4



HARMAN
HARMAN Consumer, Inc.
5500 Bilibon Boulevard, Northridge, CA 91320 USA
© 2010 HARMAN International Industries, Incorporated. All rights reserved.
JBL is a trademark of HARMAN International Industries, Incorporated, registered in the United States and/or other countries.
Features, specifications and appearance are subject to change without notice.
© 2010 HARMAN International Industries, Incorporated. Alle Rechte vorbehalten.
JBL ist eine Marke von HARMAN International Industries, Incorporated, eingetragen in den USA und/oder anderen Ländern.
Alle Leistungsmerkmale und Spezifikationen sowie das mechanische Design können sich ohne vorherige Ankündigung ändern.
© 2010 HARMAN International Industries, Incorporated. Tous droits réservés.
JBL est une marque de HARMAN International Industries, Inc., déposée aux États-Unis et/ou dans d'autres pays.
Les fonctionnalités, les spécifications et l'aspect du produit peuvent être modifiés sans préavis.
© 2010 HARMAN International Industries, Incorporated. Reservados todos los derechos.
JBL es una marca de HARMAN International Industries, Incorporated, registrada en los Estados Unidos y/o en otros países.
Las funciones, las especificaciones y el formato están sujetos a cambios sin previo aviso.
© 2010 HARMAN International Industries, Incorporated. Alle rechten voorbehouden.
JBL is een handelsmerk van HARMAN International Industries, Incorporated, geregistreerd in de Verenigde Staten en/of andere landen.
Eigenschappen, specificaties en vormgeving kunnen zonder voorafgaande kennisgeving worden gewijzigd.
© 2010 HARMAN International Industries, Incorporated. Tutti i diritti sono riservati.
JBL è un marchio proprietario di HARMAN International Industries, Incorporated, registrato negli Stati Uniti e/o in altri paesi.
Funzionalità, specifiche e aspetto sono soggetti a modifica senza preavviso.
© 2010 HARMAN International Industries, Incorporated. Alla rättigheter reserverade.
JBL är ett varumärke som tillhör HARMAN International Industries, Incorporated, som är registrerad i USA och/eller andra länder.
Funktioner, specifikationer och design kan komma att ändras utan föregående meddelande.
© 2010 HARMAN International Industries, Incorporated. Tím hakán sakladr.
JBL varemærket tilhører HARMAN International Industries, Incorporated, i USA og/eller andre lande.
Der forbeholdes ret til ændring af beskrivelse, specifikationer og udsende uden varsel.

© 2010 HARMAN International Industries, Incorporated. Kaikki oikeudet pidätetään.
JBL on HARMAN International Industries, Incorporatedin tavaramerkki, joka on rekisteröity Yhdysvalloissa ja/tai muissa maissa.
Ominaisuuksia, teknisiä tietoja ja ulkoista muotoa voidaan muuttaa ilman erillistä ilmoitusta.
© 2010 HARMAN International Industries, Incorporated. 無断複写・転載を禁じます。
JBLは米国およびその他の国々におけるHARMAN International Industries, Incorporatedの登録商標です。
製品の仕様および外観は、改良のため予告無く変更する場合があります。
© 2010 HARMAN International Industries, Incorporated. 保留一切権利。
JBL 为在美国及/或其他国家注册并受法律保护之工商公司 (HARMAN International Industries, Incorporated) 的商标。
以上规格如有变更, 恕不另行通知。
© 2010 HARMAN International Industries, Incorporated. Все права защищены.
JBL является торговой маркой HARMAN International Industries, Incorporated, зарегистрированной в США и/или в других странах.
Функции, характеристики и внешний вид описываемых компонентов могут быть изменены без предварительного уведомления.
© 2010 HARMAN International Industries, Incorporated. Zarejestrowane w Stanach Zjednoczonych i/lub innych krajach.
Cechy, dane techniczne i wygląd produktów mogą być przedmiotem zmian bez uprzedniego poinformowania.
© 2010 HARMAN International Industries, Incorporated. Todos os direitos reservados.
JBL é uma marca comercial da HARMAN International Industries, Incorporated, registrada nos Estados Unidos e/ou noutros países.
As funções, as especificações e o aspecto estão sujeitos a alteração sem aviso prévio.
© 2010 HARMAN International Industries, Incorporated. 保留所有權利。
JBL 是 HARMAN International Industries, Incorporated 在美國及/或其他國家或地區註冊商標。
功能、規格和外觀如有更改, 恕不另行通知。
© 2010 HARMAN International Industries, Incorporated. Tüm hakları saklıdır.
JBL, HARMAN International Industries, Incorporated firmasının ABD ve/veya diğer ülkelerde tescilli edilmis ticari markasıdır.
Özellikleri, teknik özellikleri ve görünümleri önceden haber verilmeden değiştirilebilir.



by HARMAN

JBL® GT6 SERIES

car audio speaker
car-audio lautsprecher
haut-parleur pour voiture
altavoz de audio para automóvil
audioluidspreker voor in de auto
diffusore audio per automobile
bilhögtalare
bilhöjtaler
autokaiutin
カーオーディオ・スピーカー
车载扬声器
автомобильный громкоговоритель
głośnik samochodowy
coluna de som para automóvel
車用音響喇叭
araç hoparlörü

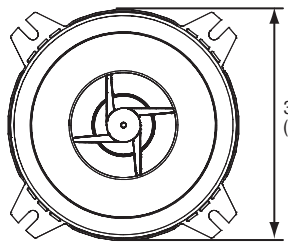
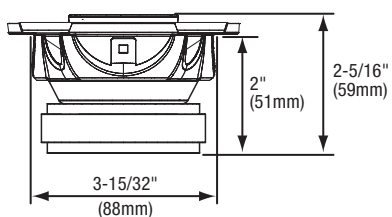


INSTALLATION MANUAL
EINBAUANLEITUNG
GUIDE D'INSTALLATION
MANUAL DE INSTALACIÓN
MONTAGEHANDLEIDING
INSTALLAZIONE MANUALE
INSTALLATIONS MANUAL
INSTALLATIONSVEJLEDNING
ASENUSOHJE
取付説明書
安裝手冊
РУКОВОДСТВО ПО
УСТАНОВКЕ
PODRĘCZNIK INSTALACJI
MANUAL DE INSTALÇÃO
安裝手冊
KURULUM KILAVUZU

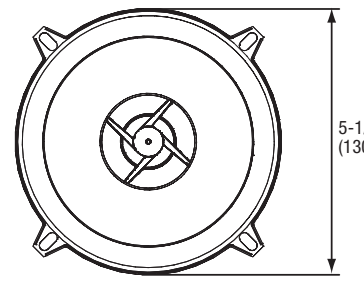
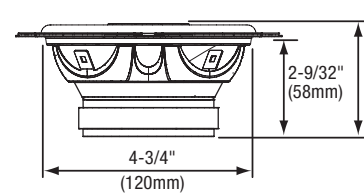


by HARMAN

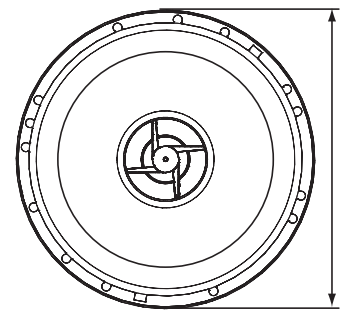
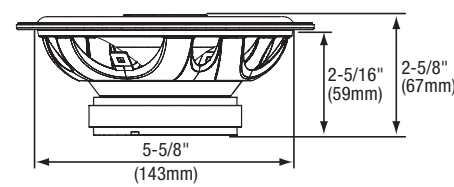
GT6-4



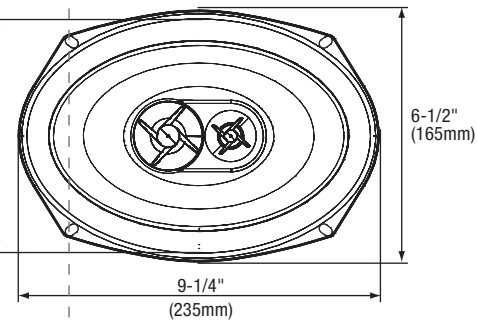
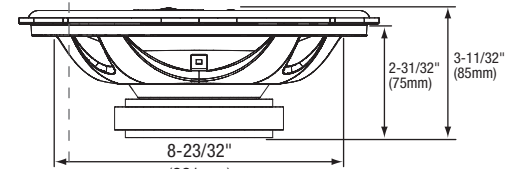
GT6-5



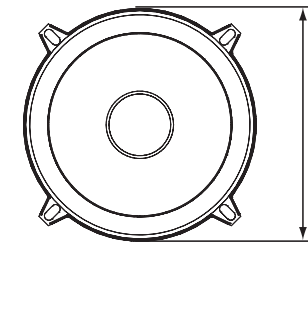
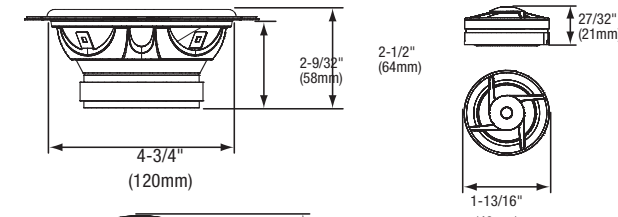
GT6-6



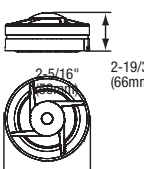
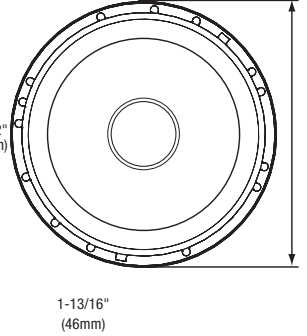
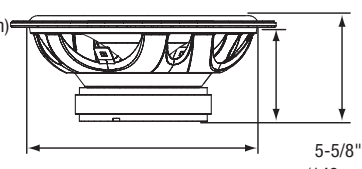
GT6-69



GT6-5C



GT6-6C



THIELE-SMALL PARAMETERS

THIELE-SMALL-PARAMETERS

THIELE-SMALL PARAMETRI

PARAMETRY THIELE-SMALL

SPECIFIKATIONER

GT6-4

GT6-5

GT6-6

GT6-69

GT6-5C

GT6-6C

GT6-5C, GT6-6C Tweeter

THIELE-SMALL PARAMETER

PARAMETRI THIELE PICCOLO

ティール・スモール・パラメータ

PARAMETROS THIELE-SMALL

TEKNISET TIEDOT

GT6-4

GT6-5

GT6-6

GT6-69

GT6-5C

GT6-6C

GT6-5C, GT6-6C Diskant

PARAMÈTRES DE THIELE-SMALL

THIELE-SMALL-PARAMETERAR

低頻参数

THIELE-SMALL参数

TEKNISET TIEDOT

GT6-4

GT6-5

GT6-6

GT6-69

GT6-5C

GT6-6C

GT6-5C, GT6-6C ツイーター

PARAMÈTROS THIELE-SMALL

THIELE-SMALL PARAMETRE

ПАРАМЕТРЫ ТИЛЯ-СМОЛЛЯ

THIELE-SMALL PARAMETRELERİ

仕様

GT6-4

GT6-5

GT6-6

GT6-69

GT6-5C

GT6-6C

GT6-5C, GT6-6C ツイーター

Table with 7 columns: Parameter, GT6-4, GT6-5, GT6-6, GT6-69, GT6-5C, GT6-6C. Rows include BL (T.m), DCR (ohms), Mms (g), Sd (cm²), Cms (µm/N), Vas (l), Fs (Hz), Qes, Qms, Qts.

Table with 7 columns: Specification, GT6-4, GT6-5, GT6-6, GT6-69, GT6-5C, GT6-6C. Rows include Type, Kontinuerlig strømstyring, Spidsbelastning-stremstyring, Frekvensgang, Nominel impedans, Følsomhed 2,83V, 1m, Ekstern diameter, udskåret diameter, Total dybde, Monteringsdybde, Tekniset tiedot, Typpi, Continous power handling, Peak power handling, Taajuusvaste, Nimellimpedanssi, Herkkyys 2,83V @ 1 m, ulkohalkaisija, asennusaukon halkaisija, kokonaisyys, asennussyys.

Table with 7 columns: Specification, GT6-4, GT6-5, GT6-6, GT6-69, GT6-5C, GT6-6C, GT6-5C, GT6-6C Tweeter. Rows include Type, Continuous power handling, Peak power handling, Frequency response, Nominal impedance, Sensitivity 2,83V/1m, External diameter, Mounting cutout diameter, Total depth, Mounting depth.

Table with 7 columns: Specification, GT6-4, GT6-5, GT6-6, GT6-69, GT6-5C, GT6-6C, GT6-5C, GT6-6C ツイーター. Rows include 形式, 定格入力, 最大許容入力, 周波数特性, インピーダンス, 出力音圧レベル(2.83V/m), 外形寸法, 取付穴径, 最大穴径, 埋め込み寸法.

Table with 7 columns: Technische Daten, GT6-4, GT6-5, GT6-6, GT6-69, GT6-5C, GT6-6C, GT6-5C, GT6-6C Hochtöner. Rows include Typ, Dauerbelastbarkeit, Spitzbelastbarkeit, Frequenzbereich, Nennimpedanz, Wirkungsgrad @ 2,83V/1 Meter, Anschlussermessung, Durchmesser des Montageausschnittes, Vollständige Tiefe, Einbautiefe.

Table with 7 columns: Technische Daten, GT6-4, GT6-5, GT6-6, GT6-69, GT6-5C, GT6-6C, GT6-5C, GT6-6C 高音扬声器. Rows include 类型, 持续功率, 峰值功率, 频响, 标称阻抗, 灵敏度 (2.83V/m), 外径, 安装开口直径, 总深度, 安装深度.

Table with 7 columns: Caractéristiques, GT6-4, GT6-5, GT6-6, GT6-69, GT6-5C, GT6-6C, GT6-5C, GT6-6C Tweeter. Rows include Type, Puissance continue admissible, Puissance crête admissible, Réponse en fréquence, Impédance nominale, Sensibilité @ 2,83V/1m, Diamètre extérieur, Diamètre de découpe, Profondeur totale, Profondeur de montage.

Table with 7 columns: Characteristics, GT6-4, GT6-5, GT6-6, GT6-69, GT6-5C, GT6-6C, GT6-5C, GT6-6C. Rows include Тип, Мощность, Пиковая мощность, Диапазон частот, Номинальный импеданс, Чувствительность (2,83 В на 1 м), Внешний диаметр, Монтажный диаметр, Глубина, Монтажная глубина.

Table with 7 columns: Especificaciones, GT6-4, GT6-5, GT6-6, GT6-69, GT6-5C, GT6-6C, GT6-5C, GT6-6C Tweeter. Rows include Tipo, Manejo de potencia continua, Manejo de potencia punta, Respuesta en frecuencia, Impedancia nominal, Sensibilidad 2,83V @ 1 metro, Diámetro exterior, Montaje de diámetro recorte, Profundidad total, Profundidad de montaje.

Table with 7 columns: Dane Techniczne, GT6-4, GT6-5, GT6-6, GT6-69, GT6-5C, GT6-6C, GT6-5C, GT6-6C. Rows include Typ, Moc RMS, Moc szczytowa, Pasmo przeniesienia, Impedancja, Skuteczność (2,83V@1m), Średnica głośnika, Średnica otworu montażowego, Głębokość głośnika, Głębokość montażu.

Table with 7 columns: Specificaties, GT6-4, GT6-5, GT6-6, GT6-69, GT6-5C, GT6-6C, GT6-5C, GT6-6C Tweeter. Rows include Type, Continuïermogen afhandeling, Piekvermogen afhandeling, Frequentiebereik, Nominale impedantie, Gevoelheid 2,83V @ 1 meter, Uitwendige diameter, Montage uitstartingsdiameter, Totale diepte, Inbouwdiepte.

Table with 7 columns: Especificações, GT6-4, GT6-5, GT6-6, GT6-69, GT6-5C, GT6-6C, GT6-5C, GT6-6C. Rows include Tipo, Potência Contínua em funcionamento, Pico de Potência em funcionamento, Frequência de resposta, Impedância nominal, Sensibilidade (2,83V @ 1m), Diâmetro exterior, Diâmetro do corte de montagem, Profundidade total, Profundidade de montagem.

Table with 7 columns: Specifiche, GT6-4, GT6-5, GT6-6, GT6-69, GT6-5C, GT6-6C, GT6-5C, GT6-6C Tweeter. Rows include Tipo, Gestione continua corrente, Gestione corrente picco, Risposta in frequenza, Impedenza nominale, Sensibilità 2,83V @ 1 metro, Diametro esterno, Diametro soglia di montaggio, Profondità totale, Profondità di montaggio.

Table with 7 columns: 规格, GT6-4, GT6-5, GT6-6, GT6-69, GT6-5C, GT6-6C, GT6-5C, GT6-6C 高频扬声器. Rows include 类型, 连续供电处理, 尖峰供电处理, 频率响应, 标称阻抗, 灵敏度 (2.83V/m), 外部直径, 托架轮廓直径, 总厚度, 装配后之厚度.

Table with 7 columns: Specificationer, GT6-4, GT6-5, GT6-6, GT6-69, GT6-5C, GT6-6C, GT6-5C, GT6-6C Diskant/högaltalare. Rows include Type, Kontinuerlig märkeffekt, Toppeffekt hantering, Frekvensområde, Nominel impedans, Känslighet 2,83V @ 1 meter, Ytre diameter, Monterings utskuren diameter, Totalt djup, Monteringsdjup.

Table with 7 columns: Teknik Özellikler, GT6-4, GT6-5, GT6-6, GT6-69, GT6-5C, GT6-6C, GT6-5C, GT6-6C Tweeter. Rows include Tip, Kesintisiz güç kullanımı, Tepe gücü kullanımı, Frekans Tepkisi, Nominal Impedans, Duyarlılık (2,83V, 1m), Hariç çap, Montaj kesici çapı, Toplam derinlik, Montaj derinliği.