



ТЕЛЕФОНЫ

0 (800) 800 130  
(050) 462 0 130  
(063) 462 0 130  
(067) 462 0 130

130  
COM.UA

Интернет-магазин  
автотоваров



SKYPE

km-130

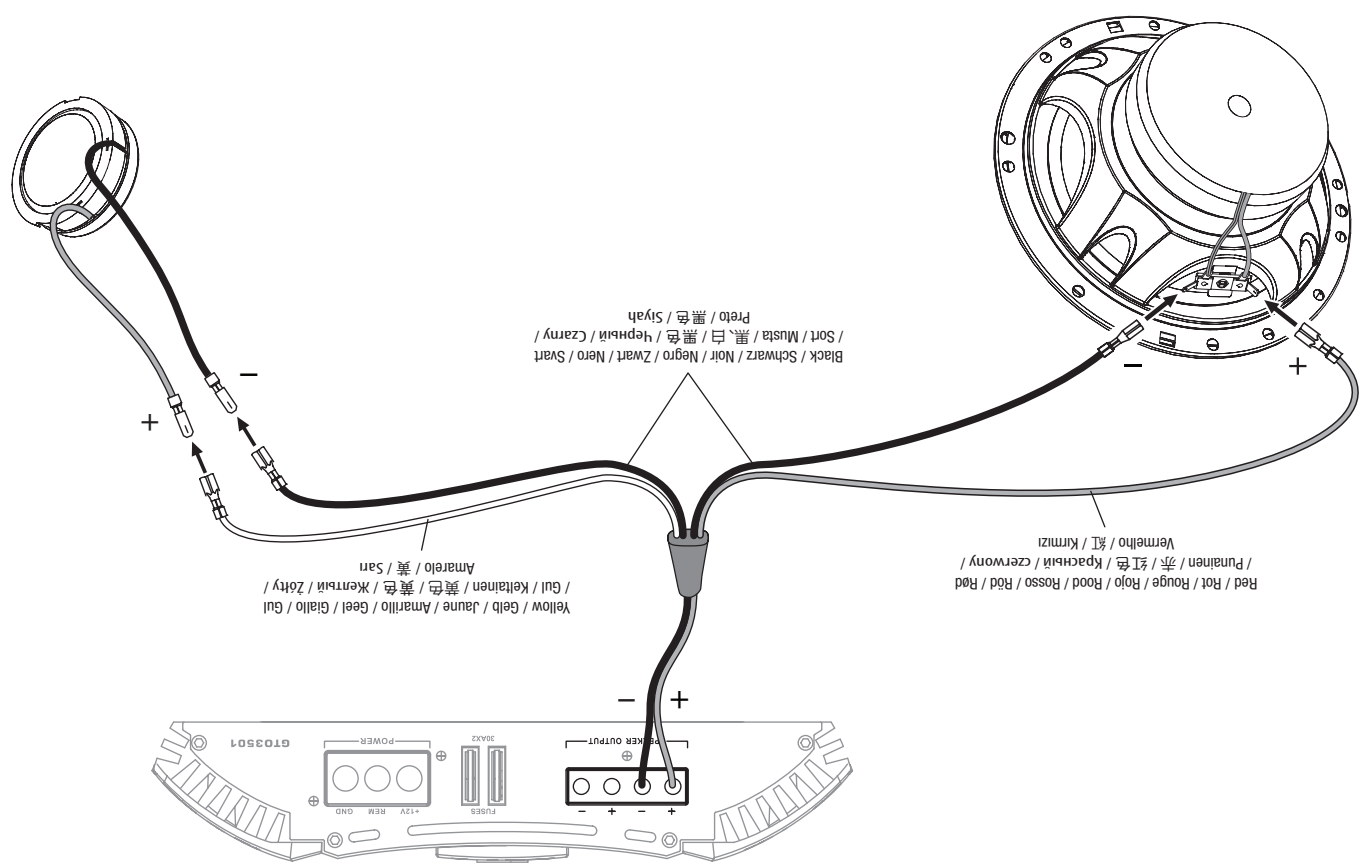
**АВТОМАГНИТОЛЫ** — Магнитолы • Медиа-ресиверы и станции • Штатные магнитолы • CD/DVD чейнджеры • FM-модуляторы/USB адаптеры • Flash память • Переходные рамки и разъемы • Антенны • Аксессуары | **АВТОЗВУК** — Акустика • Усилители • Сабвуферы • Процессоры • Кроссоверы • Наушники • Аксессуары | **БОРТОВЫЕ КОМПЬЮТЕРЫ** — Универсальные компьютеры • Модельные компьютеры • Аксессуары | **GPS НАВИГАТОРЫ** — Портативные GPS • Встраиваемые GPS • GPS модули • GPS трекеры • Антенны для GPS навигаторов • Аксессуары | **ВИДЕОУСТРОЙСТВА** — Видеорегистраторы • Телевизоры и мониторы • Автомобильные ТВ тюнеры • Камеры • Видеомодули • Транскодеры • Автомобильные ТВ антенны • Аксессуары | **ОХРАННЫЕ СИСТЕМЫ** — Автосигнализации • Мотосигнализации • Механические блокираторы • Имобилайзеры • Датчики • Аксессуары | **ОПТИКА И СВЕТ** — Ксенон • Биксенон • Лампы • Светодиоды • Стробоскопы • Оптика и фары • Омыватели фар • Датчики света, дождя • Аксессуары | **ПАРКТРОНИКИ И ЗЕРКАЛА** — Задние парктроники • Передние парктроники • Комбинированные парктроники • Зеркала заднего вида • Аксессуары | **ПОДОГРЕВ И ОХЛАЖДЕНИЕ** — Подогревы сидений • Подогревы зеркал • Подогревы дворников • Подогревы двигателей • Автохолодильники • Автокондиционеры • Аксессуары | **ТЮНИНГ** — Виброизоляция • Шумоизоляция • Тонировочная пленка • Аксессуары | **АВТОАКСЕССУАРЫ** — Радар-детекторы • Громкая связь Bluetooth • Стеклоподъемники • Компрессоры • Звуковые сигналы, СГУ • Измерительные приборы • Автопылесосы • Автокресла • Разное | **МОНТАЖНОЕ ОБОРУДОВАНИЕ** — Установочные комплекты • Обивочные материалы • Декоративные решетки • Фазоинверторы • Кабель и провод • Инструменты • Разное | **ПИТАНИЕ** — Аккумуляторы • Преобразователи • Пуско-зарядные устройства • Конденсаторы • Аксессуары | **МОРСКАЯ ЭЛЕКТРОНИКА И ЗВУК** — Морские магнитолы • Морская акустика • Морские сабвуферы • Морские усилители • Аксессуары | **АВТОХИМИЯ И КОСМЕТИКА** — Присадки • Жидкости омывателя • Средства по уходу • Полироли • Ароматизаторы • Клеи и герметики | **ЖИДКОСТИ И МАСЛА** — Моторные масла • Трансмиссионные масла • Тормозные жидкости • Антифризы • Технические смазки



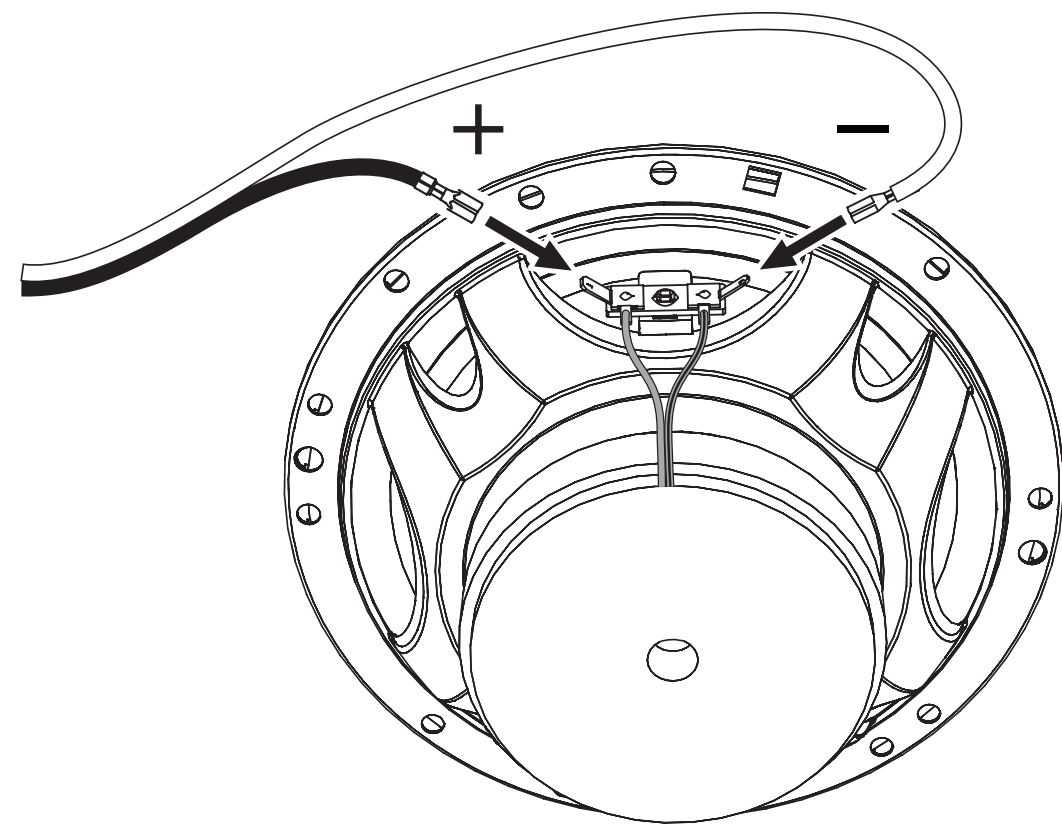
В магазине «130» вы найдете и сможете купить в Киеве с доставкой по городу и Украине практически все для вашего автомобиля. Наши опытные консультанты предоставят вам исчерпывающую информацию и помогут подобрать именно то, что вы ищете. Ждем вас по адресу

<https://130.com.ua>

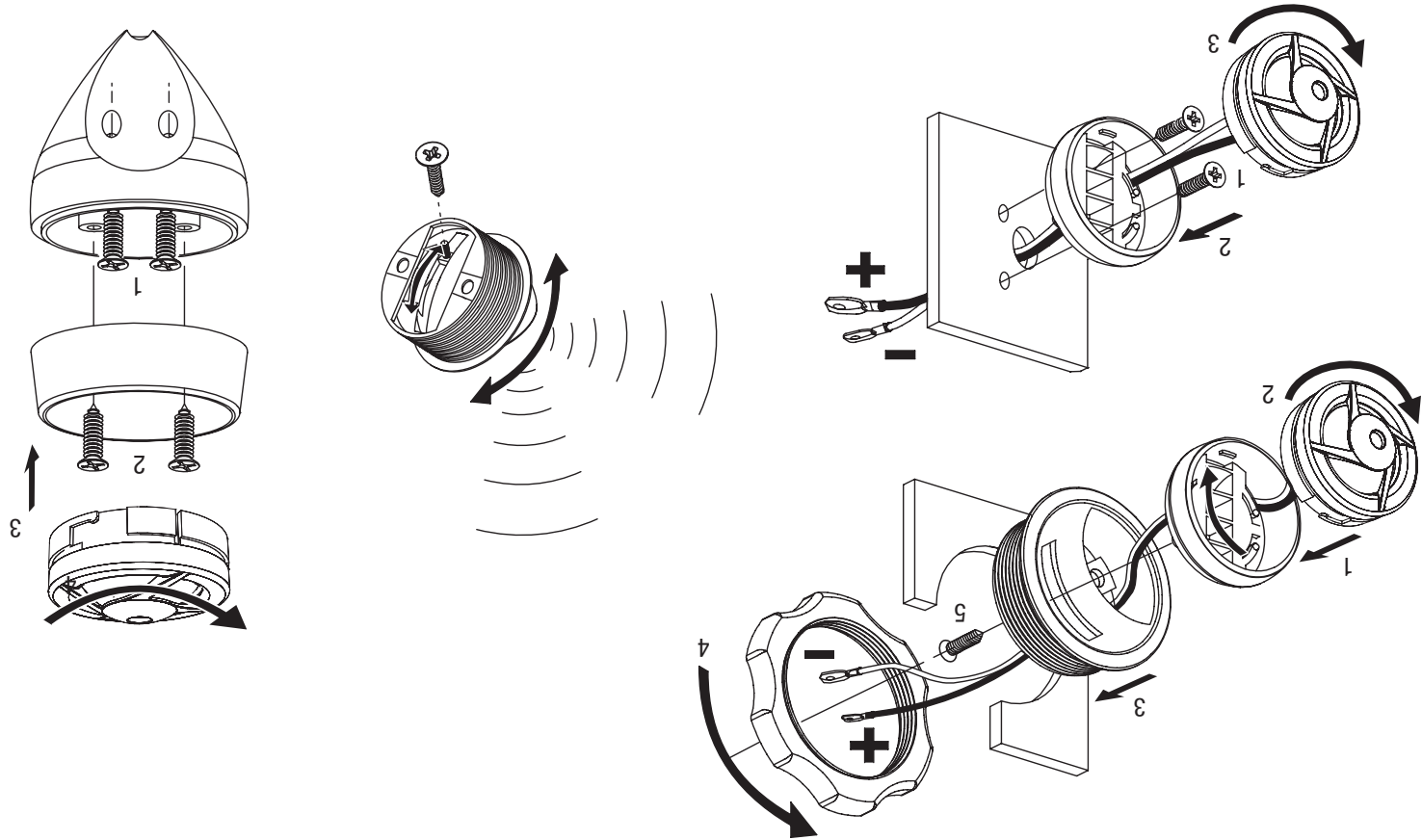




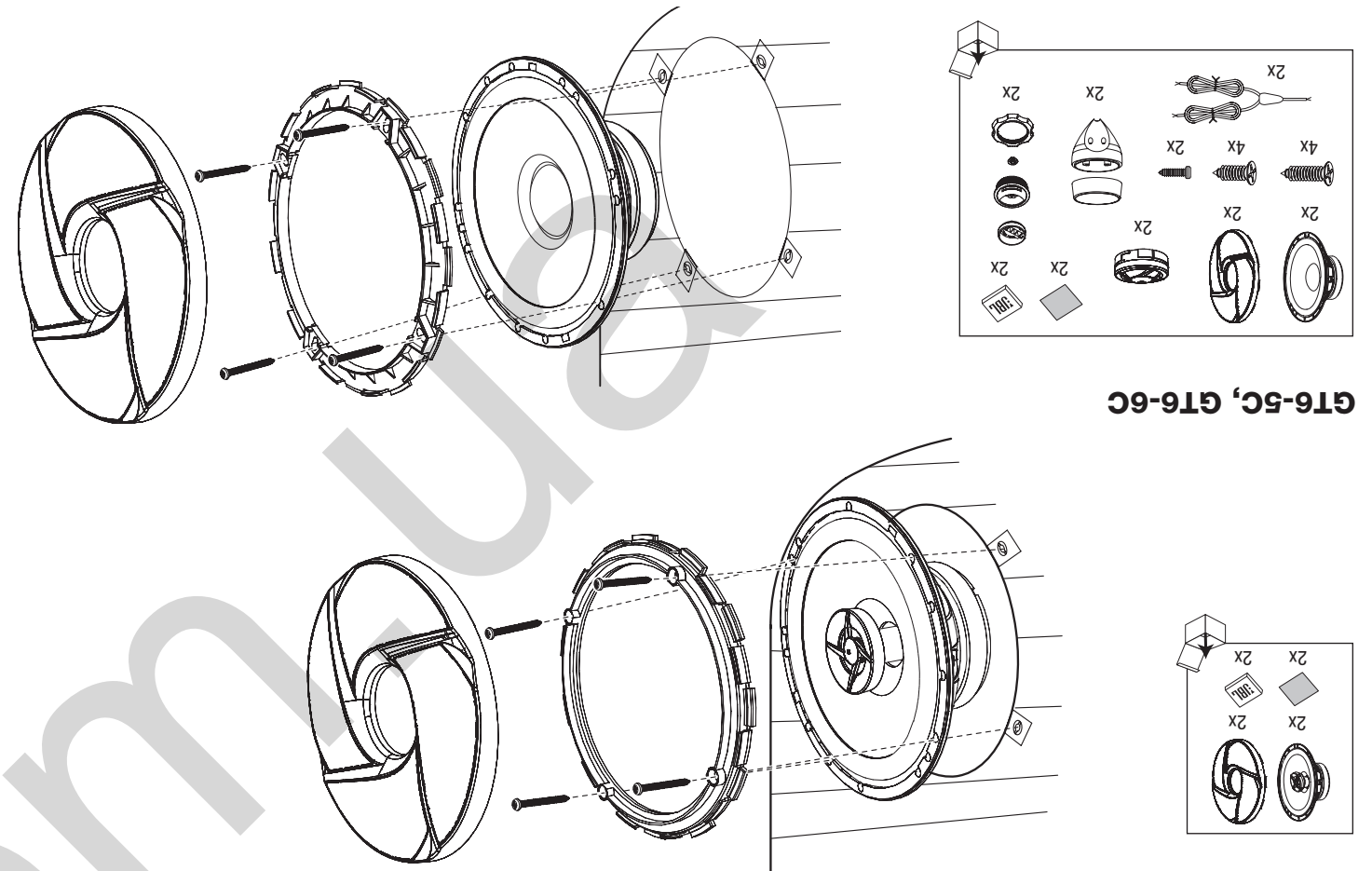
GT6-5C, GT6-6C



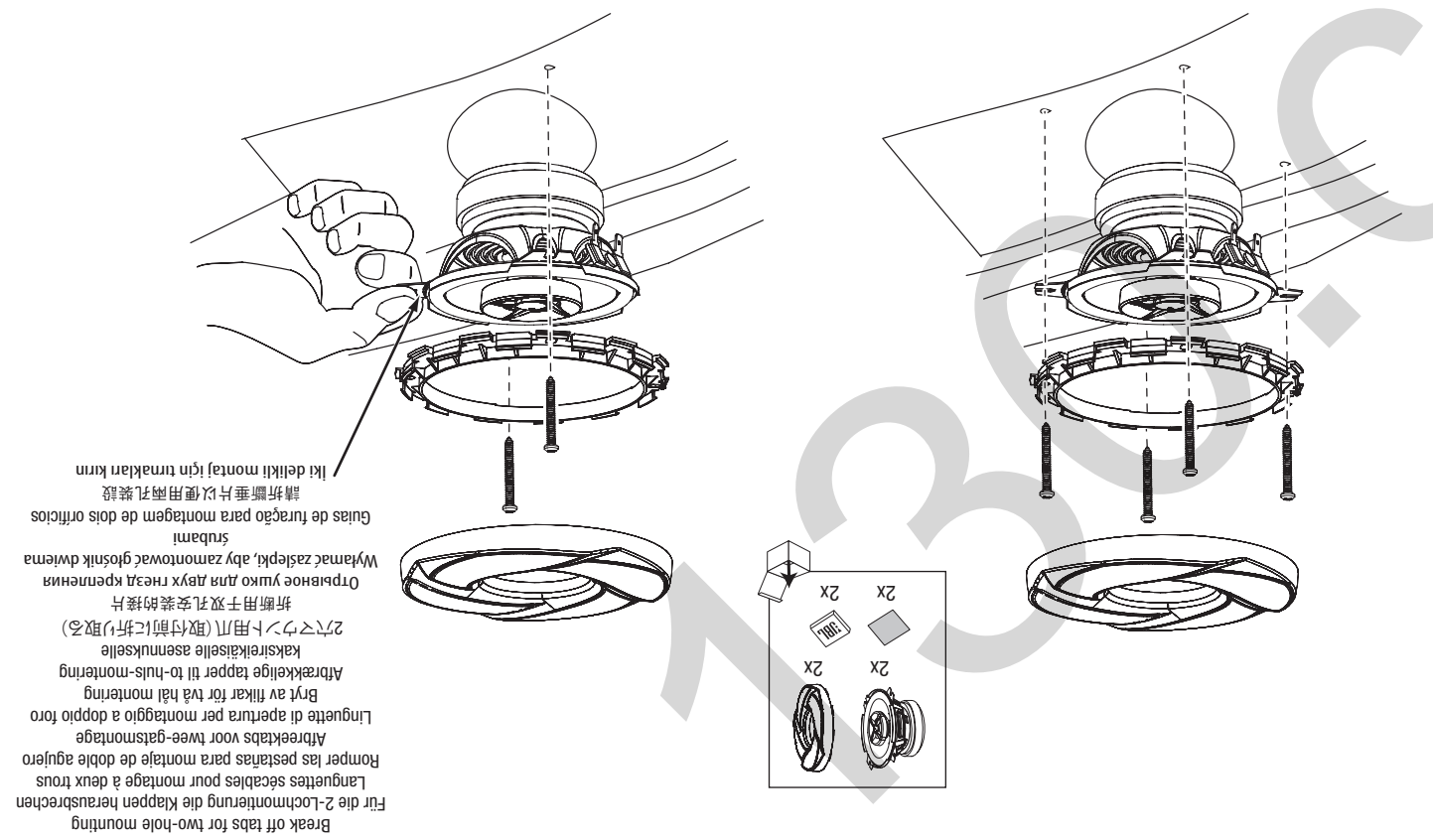
GT6-4, GT6-5, GT6-6, GT6-69



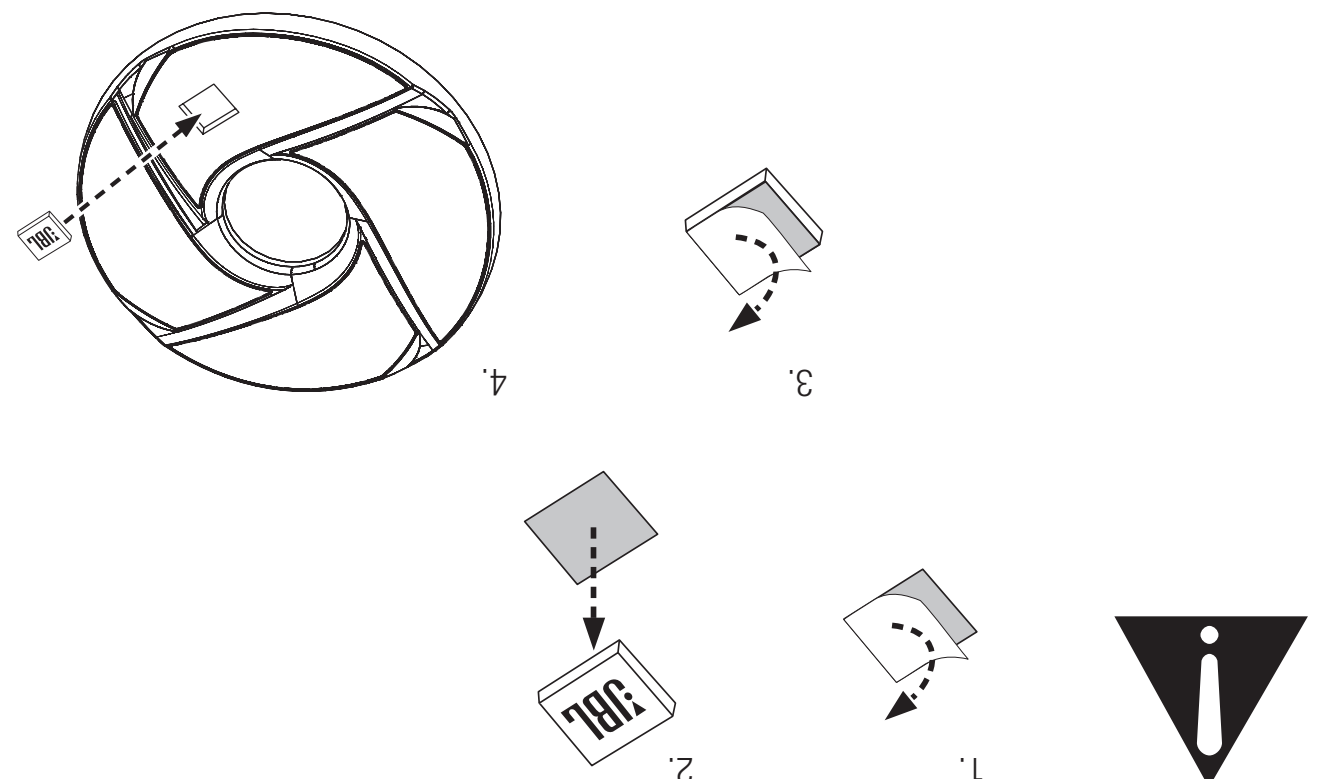
GT6-5C, GT6-6C



GT6-5, GT6-6, GT6-69



GT6-4



**HARMAN**  
 HARMAN Consumer, Inc.  
 8500 Balboa Boulevard, Northridge, CA 91320 USA  
 © 2010 HARMAN International Industries, Incorporated. All rights reserved.  
 JBL is a trademark of HARMAN International Industries, Incorporated, registered in the United States and/or other countries.  
 Features, specifications and appearance are subject to change without notice.  
 © 2010 HARMAN International Industries, Incorporated. Alle Rechte vorbehalten.  
 JBL ist eine Marke von HARMAN International Industries, Incorporated, eingetragen in den USA und/oder anderen Ländern.  
 Alle Leistungsmerkmale und Spezifikationen sowie das mechanische Design können sich ohne vorherige Ankündigung ändern.  
 © 2010 HARMAN International Industries, Incorporated. Tous droits réservés.  
 JBL est une marque de HARMAN International Industries, Inc., déposée aux États-Unis et/ou dans d'autres pays.  
 Les fonctionnalités, les spécifications et l'aspect du produit peuvent être modifiés sans préavis.  
 © 2010 HARMAN International Industries, Incorporated. Reservados todos los derechos.  
 JBL es una marca de HARMAN International Industries, Incorporated, registrada en los Estados Unidos y/o en otros países.  
 Las funciones, las especificaciones y el formato están sujetos a cambios sin previo aviso.  
 © 2010 HARMAN International Industries, Incorporated. Alle rechten voorbehouden.  
 JBL is een handelsmerk van HARMAN International Industries, Incorporated, geregistreerd in de Verenigde Staten en/of andere landen.  
 Eigenschappen, specificaties en vormgeving kunnen zonder voorafgaande kennisgeving worden gewijzigd.  
 © 2010 HARMAN International Industries, Incorporated. Tutti i diritti sono riservati.  
 JBL è un marchio proprietario di HARMAN International Industries, Incorporated, registrato negli Stati Uniti e/o in altri paesi.  
 Funzionalità, specifiche e aspetto sono soggetti a modifica senza preavviso.  
 © 2010 HARMAN International Industries, Incorporated. Alla rättigheter reserverade.  
 JBL är ett varumärke som tillhör HARMAN International Industries, Incorporated, som är registrerad i USA och/eller andra länder.  
 Funktioner, specifikationer och design kan komma att ändras utan föregående meddelande.  
 © 2010 HARMAN International Industries, Incorporated. Tím hakán skráðir.  
 JBL vörumerkið tilheyrir HARMAN International Industries, Incorporated, í USA og öðrum öðrum löndum.  
 Der forbeholdes ret til ændring af beskrivelse, specifikationer og udsende uden varsel.

© 2010 HARMAN International Industries, Incorporated. Kaikki oikeudet pidätetään.  
 JBL on HARMAN International Industries, Incorporatedin tavaramerkki, joka on rekisteröity Yhdysvalloissa ja/tai muissa maissa.  
 Ominaisuuksia, teknisiä tietoja ja ulkoista muotoa voidaan muuttaa ilman erillistä ilmoitusta.  
 © 2010 HARMAN International Industries, Incorporated. 無断複写・転載を禁じます。  
 JBLは米国およびその他の国々におけるHARMAN International Industries, Incorporatedの登録商標です。  
 製品の仕様および外觀は、改良のため予告無く変更する場合があります。  
 © 2010 HARMAN International Industries, Incorporated. 保留一切権利。  
 JBL 为在美国及/或其他国家注册并受保护的商标。  
 (HARMAN International Industries, Incorporated) 的商標。  
 以上規格如有变更，恕不另行通知。  
 © 2010 HARMAN International Industries, Incorporated. Все права защищены.  
 JBL является торговой маркой HARMAN International Industries, Incorporated, зарегистрированной в США и/или в других странах.  
 Функции, характеристики и внешний вид описываемых компонентов могут быть изменены без предварительного уведомления.  
 © 2010 HARMAN International Industries, Incorporated. Todos os direitos reservados.  
 JBL é uma marca comercial da HARMAN International Industries, Incorporated, registrada nos Estados Unidos e/ou noutros países.  
 As funções, as especificações e o aspecto estão sujeitos a alteração sem aviso prévio.  
 © 2010 HARMAN International Industries, Incorporated. 保留所有權利。  
 JBL 是 HARMAN International Industries, Incorporated 在美國及/或其他國家或地區的註冊商標。  
 功能、規格和外觀如有更改，恕不另行通知。  
 © 2010 HARMAN International Industries, Incorporated. Tüm hakları saklıdır.  
 JBL, HARMAN International Industries, Incorporated firmasının ABD ve/veya diğer ülkelerde tescilli edilmis ticari markasıdır.  
 Özellikleri, teknik özellikleri ve görünümleri önceden haber verilmeden değiştirilebilir.



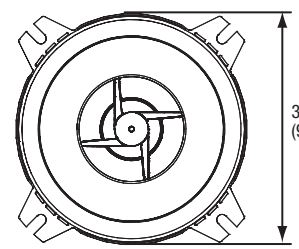
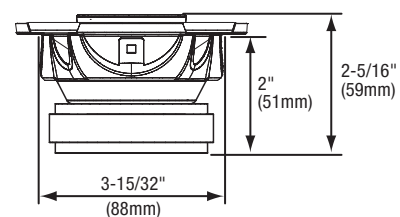
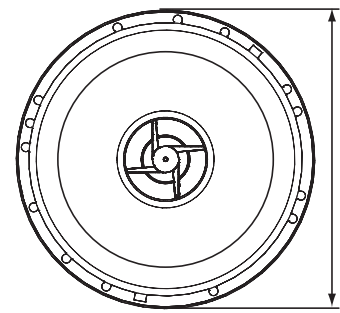
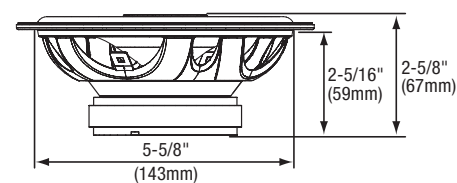
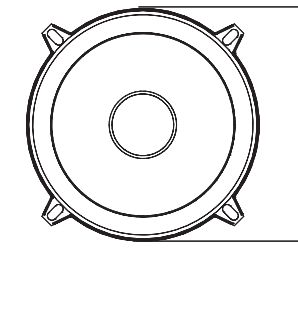
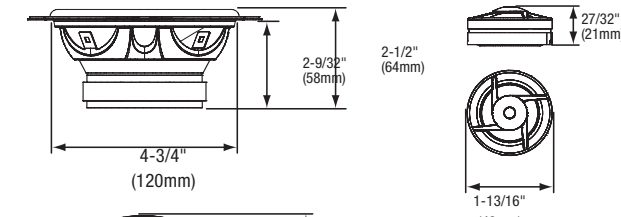
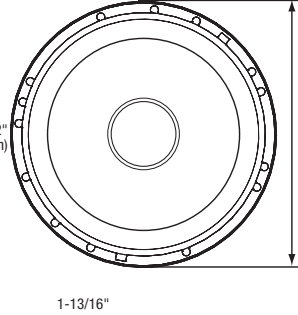
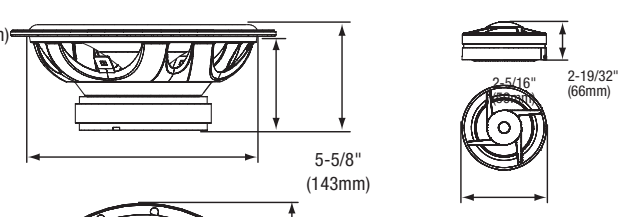
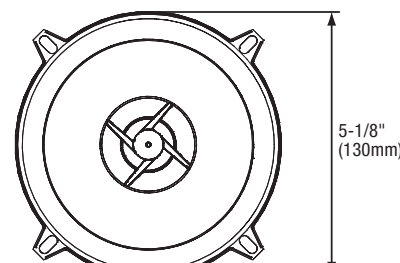
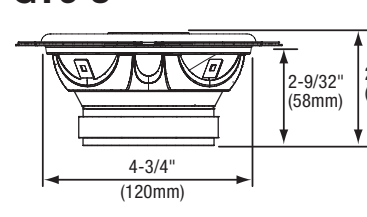
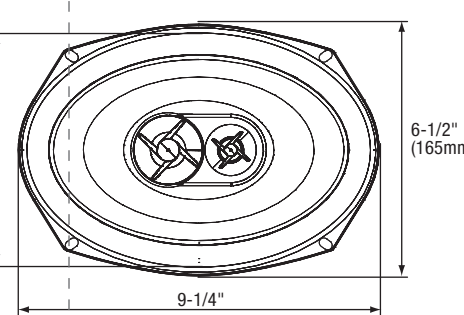
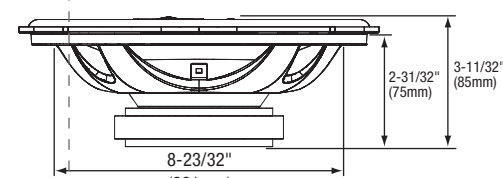
# JBL® GT6 SERIES

car audio speaker  
 car-audio lautsprecher  
 haut-parleur pour voiture  
 altavoz de audio para automóvil  
 audioluidspreker voor in de auto  
 diffusore audio per automobile  
 bilhögtalare  
 bilhöjtaler  
 autokaiutin  
 カーオーディオ・スピーカー  
 车载扬声器  
 автомобильный громкоговоритель  
 głośnik samochodowy  
 columna de som para automóvel  
 車用音響喇叭  
 araç hoparlörü



**INSTALLATION MANUAL**  
**EINBAUANLEITUNG**  
**GUIDE D'INSTALLATION**  
**MANUAL DE INSTALACIÓN**  
**MONTAGEHANDLEIDING**  
**INSTALLAZIONE MANUALE**  
**INSTALLATIONS MANUAL**  
**INSTALLATIONSVEJLEDNING**  
**ASENUSOHJE**  
**取付説明書**  
**安裝手冊**  
**РУКОВОДСТВО ПО**  
**УСТАНОВКЕ**  
**PODRĘCZNIK INSTALACJI**  
**MANUAL DE INSTALACIÓN**  
**安裝手冊**  
**KURULUM KILAVUZU**



**GT6-4****GT6-6****GT6-5C****GT6-6C****GT6-5****GT6-69****THIELE-SMALL PARAMETERS****THIELE-SMALL PARAMETER****PARAMÈTRES DE THIELE-SMALL****PARÁMETROS THIELE-SMALL****THIELE-SMALL-PARAMETERS****PARAMETRI THIELE PICCOLO****THIELE-SMALL-PARAMETERAR****THIELE-SMALL PARAMETRE****THIELE-SMALL PARAMETRIT****ティール・スモール・パラメータ****低頻参数****ПАРАМЕТРЫ ТИЛЯ-СМОЛЛЯ****PARAMETRY THIELE-SMALL****PARÁMETROS THIELE-SMALL****THIELE-SMALL参数****THIELE-SMALL PARAMETRELERİ**

	<b>GT6-4</b>	<b>GT6-5</b>	<b>GT6-6</b>	<b>GT6-69</b>	<b>GT6-5C</b>	<b>GT6-6C</b>
<b>BL (T.m)</b>	3.13	3.81	4.07	5.38	3.73	3.73
<b>DCR (ohms)</b>	3.13	3.10	3.09	3.09	3.14	3.09
<b>Mms (g)</b>	5.07	8.00	10.97	19.54	8.27	11.24
<b>Sd (cm<sup>2</sup>)</b>	55.42	103.87	143.14	222.66	103.87	143.14
<b>Cms (µm/N)</b>	476	408	359	399	470	445
<b>Vas (l)</b>	2.05	6.18	10.33	27.78	7.12	12.80
<b>Fs (Hz)</b>	102.49	88.15	80.20	57.00	80.77	71.18
<b>Qes</b>	1.04	0.95	1.03	0.75	0.95	1.12
<b>Qms</b>	8.99	8.64	5.51	5.60	8.00	4.94
<b>Qts</b>	0.93	0.85	0.87	0.66	0.85	0.91

**SPECIFICATIONS**

	<b>GT6-4</b>	<b>GT6-5</b>	<b>GT6-6</b>	<b>GT6-69</b>	<b>GT6-5C</b>	<b>GT6-6C</b>	<b>GT6-5C, GT6-6C Tweeter</b>
<b>Type</b>	4" two-way speaker	5-1/4" two-way speaker	6-1/2" two-way speaker	6" x 9" three-way speaker	5-1/4" two-way component system	6-1/2" two-way component system	1" component tweeter
<b>Continuous power handling</b>	30W	35W	45W	70W	40W	50W	--
<b>Peak power handling</b>	90W	105W	135W	210W	120W	150W	--
<b>Frequency response</b>	75Hz - 20kHz	70Hz - 20kHz	55Hz - 20kHz	40Hz - 20kHz	70Hz - 20kHz	55Hz - 20kHz	--
<b>Nominal impedance</b>	4 ohms	4 ohms	4 ohms	4 ohms	4 ohms	4 ohms	--
<b>Sensitivity (2.83V/1m)</b>	90dB	93dB	93dB	94dB	92dB	92dB	--
<b>External diameter</b>	3-29/32" (99mm)	5-1/8" (130mm)	6-1/2" (166mm)	9-1/4" x 6-1/2" (235mm x 165mm)	5-1/8" (130mm)	6-1/2" (166mm)	1-13/16" (46mm)
<b>Mounting cutout diameter</b>	3-15/32" (88mm)	4-3/4" (120mm)	5-5/8" (143mm)	8-23/32" x 5-29/32" (221mm x 150mm)	4-3/4" (120mm)	5-5/8" (143mm)	4-3/4" (120mm)
<b>Total depth</b>	2-5/16" (59mm)	2-9/16" (65mm)	2-5/8" (67mm)	3-11/32" (85mm)	2-1/2" (64mm)	2-19/32" (66mm)	27/32" (21mm)
<b>Mounting depth</b>	2" (51mm)	2-9/32" (58mm)	2-5/16" (59mm)	2-31/32" (75mm)	2-9/32" (58mm)	2-5/16" (59mm)	2-9/32" (58mm)

**TECHNISCHE DATEN**

	<b>GT6-4</b>	<b>GT6-5</b>	<b>GT6-6</b>	<b>GT6-69</b>	<b>GT6-5C</b>	<b>GT6-6C</b>	<b>GT6-5C, GT6-6C Hochtöner</b>
<b>Typ</b>	4" 2-Wege Lautsprecher	5-1/4" 2-Wege Lautsprecher	6-1/2" 2-Wege Lautsprecher	6" x 9" 3-Wege Lautsprecher	5-1/4" 2-Wege Komponentsystem	6-1/2" 2-Wege Komponentsystem	1" Hochtöner
<b>Dauerbelastbarkeit</b>	30 W	35 W	45 W	70 W	40 W	50 W	--
<b>Spitzenbelastbarkeit</b>	90 W	105 W	135 W	210 W	120 W	150 W	--
<b>Frequenzbereich</b>	75 Hz - 20 kHz	70 Hz - 20 kHz	55 Hz - 20 kHz	40 Hz - 20 kHz	70 Hz - 20 kHz	55 Hz - 20 kHz	--
<b>Nennimpedanz</b>	4 Ohm	4 Ohm	4 Ohm	4 Ohm	4 Ohm	4 Ohm	--
<b>Wirkungsgrad @ 2,83V/1 Meter</b>	90 dB	93 dB	93 dB	94 dB	92 dB	92 dB	--
<b>Abmessungen</b>	99 mm	130 mm	166 mm	235 mm x 165 mm	130 mm	166 mm	46 mm
<b>Durchmesser des Montageausschnittes</b>	88 mm	120 mm	143 mm	221 mm x 150 mm	120 mm	143 mm	120 mm
<b>Vollständige Tiefe</b>	59 mm	65 mm	67 mm	85 mm	64 mm	66 mm	21 mm
<b>Einbautiefe</b>	51 mm	58 mm	59 mm	75 mm	58 mm	59 mm	58 mm

**CARACTÉRISTIQUES**

	<b>GT6-4</b>	<b>GT6-5</b>	<b>GT6-6</b>	<b>GT6-69</b>	<b>GT6-5C</b>	<b>GT6-6C</b>	<b>GT6-5C, GT6-6C Tweeter</b>
<b>Type</b>	4" haut-parleur deux voies	5-1/4" haut-parleur deux voies	6-1/2" haut-parleur deux voies	6" x 9" haut-parleur trois voies	5-1/4" système composant deux voies	6-1/2" système composant deux voies	1" tweeter composant
<b>Puissance continue admissible</b>	30W	35W	45W	70W	40W	50W	--
<b>Puissance crête admissible</b>	90W	105W	135W	210W	120W	150W	--
<b>Réponse en fréquence</b>	75Hz - 20kHz	70Hz - 20kHz	55Hz - 20kHz	40Hz - 20kHz	70Hz - 20kHz	55Hz - 20kHz	--
<b>Impédance nominale</b>	4 ohms	4 ohms	4 ohms	4 ohms	4 ohms	4 ohms	--
<b>Sensibilité @ 2,83V/1m</b>	90dB	93dB	93dB	94dB	92dB	92dB	--
<b>Diamètre extérieur</b>	3-29/32" (99mm)	5-1/8" (130mm)	6-1/2" (166mm)	9-1/4" x 6-1/2" (235mm x 165mm)	5-1/8" (130mm)	6-1/2" (166mm)	1-13/16" (46mm)
<b>Diamètre de découpe</b>	3-15/32" (88mm)	4-3/4" (120mm)	5-5/8" (143mm)	8-23/32" x 5-29/32" (221mm x 150mm)	4-3/4" (120mm)	5-5/8" (143mm)	4-3/4" (120mm)
<b>Profondeur totale</b>	2-5/16" (59mm)	2-9/16" (65mm)	2-5/8" (67mm)	3-11/32" (85mm)	2-1/2" (64mm)	2-19/32" (66mm)	27/32" (21mm)
<b>Profondeur de montage</b>	2" (51mm)	2-9/32" (58mm)	2-5/16" (59mm)	2-31/32" (75mm)	2-9/32" (58mm)	2-5/16" (59mm)	2-9/32" (58mm)

**ESPECIFICACIONES**

	<b>GT6-4</b>	<b>GT6-5</b>	<b>GT6-6</b>	<b>GT6-69</b>	<b>GT6-5C</b>	<b>GT6-6C</b>	<b>GT6-5C, GT6-6C Tweeter</b>
<b>Tipo</b>	4" altavoces de dos vías	5-1/4" altavoces de dos vías	6-1/2" altavoces de dos vías	6" x 9" altavoces de tres vías	5-1/4" componente de sistema de dos vías	6-1/2" componente de sistema de dos vías	Componente tweeter
<b>Manejo de potencia continua</b>	30W	35W	45W	70W	40W	50W	--
<b>Manejo de potencia punta</b>	90W	105W	135W	210W	120W	150W	--
<b>Respuesta en frecuencia</b>	75Hz - 20kHz	70Hz - 20kHz	55Hz - 20kHz	40Hz - 20kHz	70Hz - 20kHz	55Hz - 20kHz	--
<b>Impedancia nominal</b>	4 ohms	4 ohms	4 ohms	4 ohms	4 ohms	4 ohms	--
<b>Sensibilidad @ 1 metro</b>	90dB	93dB	93dB	94dB	92dB	92dB	--
<b>Díametro exterior</b>	3-29/32" (99mm)	5-1/8" (130mm)	6-1/2" (166mm)	9-1/4" x 6-1/2" (235mm x 165mm)	5-1/8" (130mm)	6-1/2" (166mm)	1-13/16" (46mm)
<b>Montaje de diámetro recorte</b>	3-15/32" (88mm)	4-3/4" (120mm)	5-5/8" (143mm)	8-23/32" x 5-29/32" (221mm x 150mm)	4-3/4" (120mm)	5-5/8" (143mm)	4-3/4" (120mm)
<b>Profundidad total</b>	2-5/16" (59mm)	2-9/16" (65mm)	2-5/8" (67mm)	3-11/32" (85mm)	2-1/2" (64mm)	2-19/32" (66mm)	27/32" (21mm)
<b>Profundidad de montaje</b>	2" (51mm)	2-9/32" (58mm)	2-5/16" (59mm)	2-31/32" (75mm)	2-9/32" (58mm)	2-5/16" (59mm)	2-9/32" (58mm)

**SPECIFICATIES**

	<b>GT6-4</b>	<b>GT6-5</b>	<b>GT6-6</b>	<b>GT6-69</b>	<b>GT6-5C</b>	<b>GT6-6C</b>	<b>GT6-5C, GT6-6C Tweeter</b>
<b>Type</b>	4" tweeveldluidspreker	5-1/4" tweeveldluidspreker	6-1/2" tweeveldluidspreker	6" x 9" drieveldluidspreker	5-1/4" tweeveld component systeem	6-1/2" tweeveld component systeem	component tweeter
<b>Continuïerig vermogen</b>	30 W	35 W	45 W	70 W	40 W	50 W	--
<b>Piekvermogen</b>	90 W	105 W	135 W	210 W	120 W	150 W	--
<b>Frequentiebereik</b>	75 Hz - 20 kHz	70 Hz - 20 kHz	55 Hz - 20 kHz	40 Hz - 20 kHz	70 Hz - 20 kHz	55 Hz - 20 kHz	--
<b>Nominale impedantie</b>	4 ohms	4 ohms	4 ohms	4 ohms	4 ohms	4 ohms	--
<b>Gevoeligheid @ 1 meter</b>	90 dB	93 dB	93 dB	94 dB	92 dB	92 dB	--
<b>Uitwendige diameter</b>	3-29/32" (99mm)	5-1/8" (130mm)	6-1/2" (166mm)	9-1/4" x 6-1/2" (235mm x 165mm)	5-1/8" (130mm)	6-1/2" (166mm)	1-13/16" (46mm)
<b>Montage uitgangsdiаметer</b>	3-15/32" (88mm)	4-3/4" (120mm)	5-5/8" (143mm)	8-23/32" x 5-29/32" (221mm x 150mm)	4-3/4" (120mm)	5-5/8" (143mm)	4-3/4" (120mm)
<b>Totale diepte</b>	2-5/16" (59mm)	2-9/16" (65mm)	2-5/8" (67mm)	3-11/32" (85mm)	2-1/2" (64mm)	2-19/32" (66mm)	27/32" (21mm)
<b>Inbouwdiepte</b>	2" (51mm)	2-9/32" (58mm)	2-5/16" (59mm)	2-31/32" (75mm)	2-9/32" (58mm)	2-5/16" (59mm)	2-9/32" (58mm)

**SPECIFICHE**

	<b>GT6-4</b>	<b>GT6-5</b>	<b>GT6-6</b>	<b>GT6-69</b>	<b>GT6-5C</b>	<b>GT6-6C</b>	<b>GT6-5C, GT6-6C Tweeter</b>
<b>Tipo</b>	4" diffusore a due vie	5-1/4" diffusore a due vie	6-1/2" diffusore a due vie	6" x 9" diffusore a tre vie	5-1/4" sistema componente a due vie	6-1/2" sistema componente a due vie	1" tweeter componente
<b>Gestione continua corrente</b>	30W	35W	45W	70W	40W	50W	--
<b>Gestione corrente picco</b>	90W	105W	135W	210W	120W	150W	--
<b>Risposta in frequenza</b>	75Hz - 20kHz	70Hz - 20kHz	55Hz - 20kHz	40Hz - 20kHz	70Hz - 20kHz	55Hz - 20kHz	--
<b>Impedenza nominale</b>	4 ohms	4 ohms	4 ohms	4 ohms	4 ohms	4 ohms	--
<b>Sensibilità @ 1 metro</b>	90dB	93dB	93dB	94dB	92dB	92dB	--
<b>Diametro esterno</b>	3-29/32" (99mm)	5-1/8" (130mm)	6-1/2" (166mm)	9-1/4" x 6-1/2" (235mm x 165mm)	5-1/8" (130mm)	6-1/2" (166mm)	1-13/16" (46mm)
<b>Diametro soglia di montaggio</b>	3-15/32" (88mm)	4-3/4" (120mm)	5-5/8" (143mm)	8-23/32" x 5-29/32" (221mm x 150mm)	4-3/4" (120mm)	5-5/8" (143mm)	4-3/4" (120mm)
<b>Profondità totale</b>	2-5/16" (59mm)	2-9/16" (65mm)	2-5/8" (67mm)	3-11/32" (85mm)	2-1/2" (64mm)	2-19/32" (66mm)	27/32" (21mm)
<b>Profondità di montaggio</b>	2" (51mm)	2-9/32" (58mm)	2-5/16" (59mm)	2-31/32" (75mm)	2-9/32" (58mm)	2-5/16" (59mm)	2-9/32" (58mm)

**SPECIFIKATIONER**

	<b>GT6-4</b>	<b>GT6-5</b>	<b>GT6-6</b>	<b>GT6-69</b>	<b>GT6-5C</b>	<b>GT6-6C</b>	<b>GT6-5C, GT6-6C Diskanthögtalare</b>
<b>Type</b>	4" tvåvägshögtalare	5-1/4" tvåvägshögtalare	6-1/2" tvåvägshögtalare	6" x 9" trevägshögtalare	5-1/4" tvåvägs komponentsystem	6-1/2" tvåvägs komponentsystem	komponent diskanthögtalare
<b>Kontinuerlig märläffekt</b>	30W	35W	45W	70W	40W	50W	--
<b>Toppläffekt hantering</b>	90W	105W	135W	210W	120W	150W	--
<b>Frekvensområde</b>	75Hz - 20kHz	70Hz - 20kHz	55Hz - 20kHz	40Hz - 20kHz	70Hz - 20kHz	55Hz - 20kHz	--
<b>Nominell impedans</b>	4 ohms	4 ohms	4 ohms	4 ohms	4 ohms	4 ohms	--
<b>Känslighet @ 1 meter</b>	90dB	93dB	93dB	94dB	92dB	92dB	--
<b>Ytre diameter</b>	3-29/32" (99mm)	5-1/8" (130mm)	6-1/2" (166mm)	9-1/4" x 6-1/2" (235mm x 165mm)	5-1/8" (130mm)	6-1/2" (166mm)	1-13/16" (46mm)
<b>Montering utskuren diameter</b>	3-15/32" (88mm)	4-3/4" (120mm)	5-5/8" (143mm)	8-23/32" x 5-29/32" (221mm x 150mm)	4-3/4" (120mm)	5-5/8" (143mm)	4-3/4" (120mm)
<b>Totalt djup</b>	2-5/16" (59mm)	2-9/16" (65mm)	2-5/8" (67mm)	3-11/32" (85mm)	2-1/2" (64mm)	2-19/32" (66mm)	27/32" (21mm)
<b>Monteringsdjup</b>	2" (51mm)	2-9/32" (58mm)	2-5/16" (59mm)	2-31/32" (75mm)	2-9/32" (58mm)	2-5/16" (59mm)	2-9/32" (58mm)

**SPECIFIKATIONER**

	<b>GT6-4</b>	<b>GT6-5</b>	<b>GT6-6</b>	<b>GT6-69</b>	<b>GT6-5C</b>	<b>GT6-6C</b>	<b>GT6-5C, GT6-6C Tweeter</b>
<b>Type</b>	4" tvåvägshögtalare	5-1/4" tvåvägshögtalare	6-1/2" tvåvägshögtalare	6" x 9" trevägshögtalare	5-1/4" tvåvägs komponentsystem	6-1/2" tvåvägs komponentsystem	komponent-tweeter
<b>Kontinuerlig strömstyring</b>	30W	35W	45W	70W	40W	50W	--
<b>Spidsbelastning-strömstyring</b>	90W	105W	135W	210W	120W	150W	--
<b>Frekvensang</b>	75Hz - 20kHz	70Hz - 20kHz	55Hz - 20kHz	40Hz - 20kHz	70Hz - 20kHz	55Hz - 20kHz	--
<b>Nominal impedans</b>	4 ohm	4 ohm	4 ohm	4 ohm	4 ohm	4 ohm	--
<b>Følsomhed 2,83V, 1m</b>	90dB	93dB	93dB	94dB	92dB	92dB	--
<b>Ekstern diameter</b>	3-29/32" (99mm)	5-1/8" (130mm)	6-1/2" (166mm)	9-1/4" x 6-1/2" (235mm x 165mm)	5-1/8" (130mm)	6-1/2" (166mm)	1-13/16" (46mm)
<b>udskåret diameter</b>	3-15/32" (88mm)	4-3/4" (120mm)	5-5/8" (143mm)	8-23/32" x 5-29/32" (221mm x 150mm)	4-3/4" (120mm)	5-5/8" (143mm)	4-3/4" (120mm)
<b>Total dybde</b>	2-5/16" (59mm)	2-9/16" (65mm)	2-5/8" (67mm)	3-11/32" (85mm)	2-1/2" (64mm)	2-19/32" (66mm)	27/32" (21mm)
<b>Monteringsdybde</b>	2" (51mm)	2-9/32" (58mm)	2-5/16" (59mm)	2-31/32" (75mm)	2-9/32" (58mm)	2-5/16" (59mm)	2-9/32" (58mm)

**TEKNISET TIEDOT**

	<b>GT6-4</b>	<b>GT6-5</b>
--	--------------	--------------