



ТЕЛЕФОНЫ

0 (800) 800 130  
(050) 462 0 130  
(063) 462 0 130  
(067) 462 0 130

130  
COM.UA

Интернет-магазин  
автотоваров



SKYPE  
km-130

**АВТОМАГНИТОЛЫ** — Магнитолы • Медиа-ресиверы и станции • Штатные магнитолы • CD/DVD чейнджеры • FM-модуляторы/USB адаптеры • Flash память • Переходные рамки и разъемы • Антенны • Аксессуары | **АВТОЗВУК** — Акустика • Усилители • Сабвуферы • Процессоры • Кроссоверы • Наушники • Аксессуары | **БОРТОВЫЕ КОМПЬЮТЕРЫ** — Универсальные компьютеры • Модельные компьютеры • Аксессуары | **GPS НАВИГАТОРЫ** — Портативные GPS • Встраиваемые GPS • GPS модули • GPS трекеры • Антенны для GPS навигаторов • Аксессуары | **ВИДЕОУСТРОЙСТВА** — Видеорегистраторы • Телевизоры и мониторы • Автомобильные ТВ тюнеры • Камеры • Видеомодули • Транскодеры • Автомобильные ТВ антенны • Аксессуары | **ОХРАННЫЕ СИСТЕМЫ** — Автосигнализации • Мотосигнализации • Механические блокираторы • Иммоилайзеры • Датчики • Аксессуары | **ОПТИКА И СВЕТ** — Ксенон • Биксенон • Лампы • Светодиоды • Стробоскопы • Оптика и фары • Омыватели фар • Датчики света, дождя • Аксессуары | **ПАРКТРОНИКИ И ЗЕРКАЛА** — Задние парктроники • Передние парктроники • Комбинированные парктроники • Зеркала заднего вида • Аксессуары | **ПОДОГРЕВ И ОХЛАЖДЕНИЕ** — Подогревы сидений • Подогревы зеркал • Подогревы дворников • Подогревы двигателей • Автохолодильники • Автокондиционеры • Аксессуары | **ТЮНИНГ** — Виброизоляция • Шумоизоляция • Тонировочная пленка • Аксессуары | **АВТОАКСЕССУАРЫ** — Радар-детекторы • Громкая связь Bluetooth • Стеклоподъемники • Компрессоры • Звуковые сигналы, СГУ • Измерительные приборы • Автопылесосы • Автокресла • Разное | **МОНТАЖНОЕ ОБОРУДОВАНИЕ** — Установочные комплекты • Обивочные материалы • Декоративные решетки • Фазоинверторы • Кабель и провод • Инструменты • Разное | **ПИТАНИЕ** — Аккумуляторы • Преобразователи • Пуско-зарядные устройства • Конденсаторы • Аксессуары | **МОРСКАЯ ЭЛЕКТРОНИКА И ЗВУК** — Морские магнитолы • Морская акустика • Морские сабвуферы • Морские усилители • Аксессуары | **АВТОХИМИЯ И КОСМЕТИКА** — Присадки • Жидкости омывателя • Средства по уходу • Полироли • Ароматизаторы • Клеи и герметики | **ЖИДКОСТИ И МАСЛА** — Моторные масла • Трансмиссионные масла • Тормозные жидкости • Антифризы • Технические смазки



В магазине «130» вы найдете и сможете купить в Киеве с доставкой по городу и Украине практически все для вашего автомобиля. Наши опытные консультанты предоставят вам исчерпывающую информацию и помогут подобрать именно то, что вы ищете. Ждем вас по адресу

<https://130.com.ua>



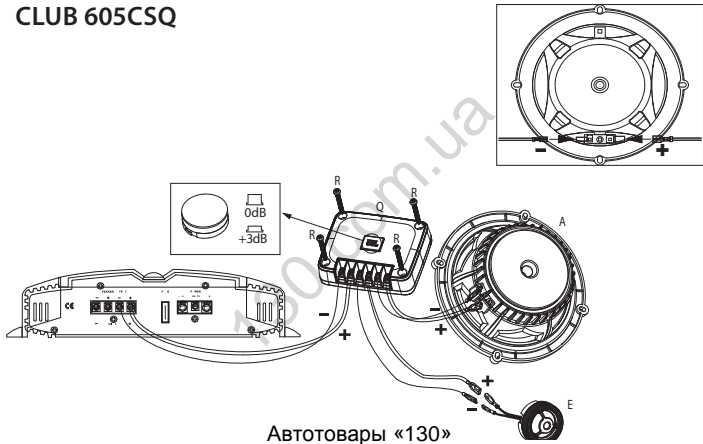
# РУКОВОДСТВО ПО УСТАНОВКЕ

CLUB 605CSQ

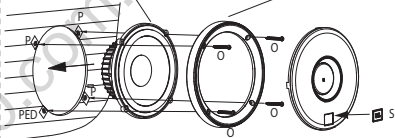
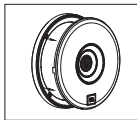
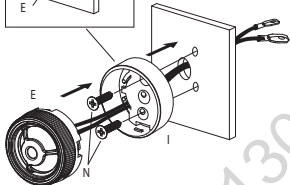
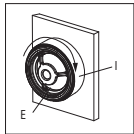
CLUB 625SQ

Автотовары «130»

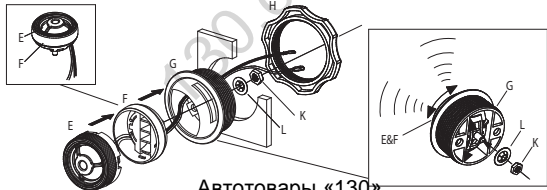
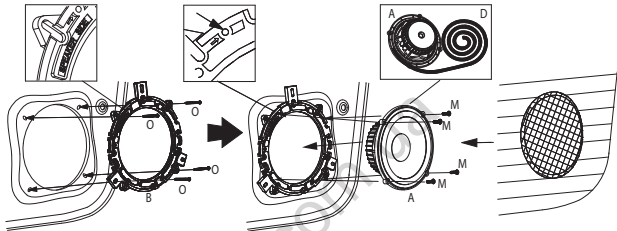
# CLUB 605CSQ



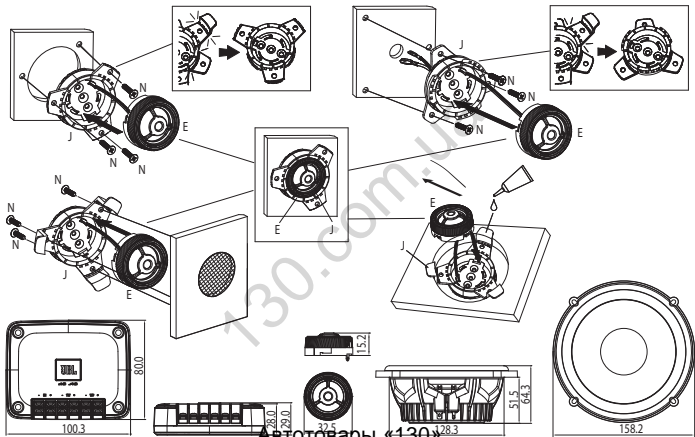
Автотовары «130»



Автотовары «130»



Автотовары «130»



Автотовары «130»

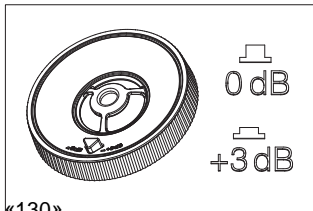
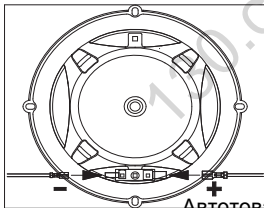
## Технические Характеристики

- Тип: 6-1/2" (160 мм) 2-полосная компонентная акустическая система, разработанная для передачи звука превосходного качества.
- Мощность: 95 Вт RMS, 285 Вт пик
- Чувствительность (при 2,83 В): 93 дБ
- Частотный диапазон: 48 Гц – 21 кГц
- Номинальный импеданс: 3,0 Ом

## Параметры Тилля-Смолла

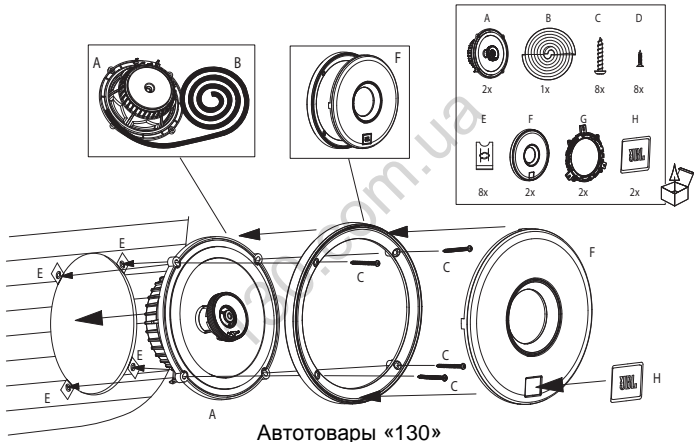
- BL (Tm): 3.776
- DCR (ohms): 2.09
- Mms (g): 13.238
- Sd (cm<sup>2</sup>): 132.73
- Cms (µm/N): 0.536
- Vas (l): 13.3648
- Fs (Hz): 59.7
- Qes: 0.728
- Qms: 8.315
- Qts: 0.670
- Crossover Point: 5 kHz

# CLUB 625SQ

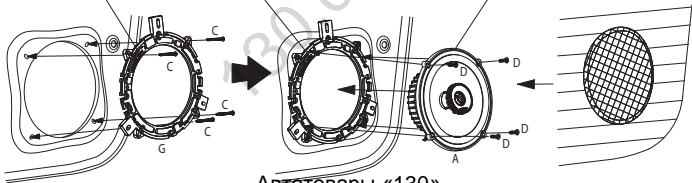
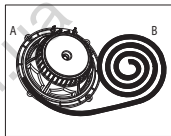
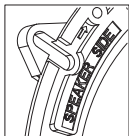


Автотовары «130»

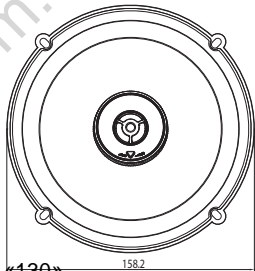
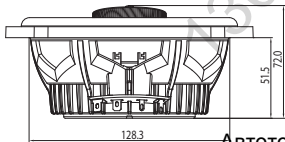




Автотовары «130»



Автотовары «130»



Автотовары «130»

## Технические Характеристики

- Тип: 6-1/2" (160 мм) 2-полосный автомобильный динамик, разработанный для передачи звука превосходного качества.
- Мощность: 75 Вт RMS, 225 Вт пик
- Чувствительность (при 2,83 В): 93 дБ
- Частотный диапазон: 48 Гц – 21 кГц
- Номинальный импеданс: 3,0 Ом

## Параметры Тиля-Смолла

- BL (Tm): 3.748
- DCR (ohms): 2.12
- Mms (g): 12.273
- Sd (cm<sup>2</sup>): 132.73
- Cms (µm/N): 0.530
- Vas (l): 13.2162
- Fs (Hz): 62.4
- Qes: 0.724
- Qms: 9.037
- Qts: 0.671
- Crossover Point: 5 kHz



HARMAN International Industries,  
Incorporated  
8500 Balboa Boulevard, Northridge,  
CA 91329 USA

© 2020 HARMAN International  
Industries, Incorporated. Все

права защищены. JBL – это торговая марка компании HARMAN International Industries Incorporated, зарегистрированной в США и других странах.

Функции, характеристики и внешний вид могут изменяться без предварительного уведомления.

**Автотовары «130»**