



ТЕЛЕФОНЫ

(044) 338-0-130  
(050) 332-0-130  
(063) 577-0-130  
(067) 353-0-130

130  
COM.UA

Интернет-магазин  
автотоваров



SKYPE  
km-130

**АВТОМАГНИТОЛЫ** — Магнитолы • Медиа-ресиверы и станции • Штатные магнитолы • CD/DVD чейнджеры • FM-модуляторы/USB адаптеры • Flash память • Переходные рамки и разъемы • Антенны • Аксессуары | **АВТОЗВУК** — Акустика • Усилители • Сабвуферы • Процессоры • Кроссоверы • Наушники • Аксессуары | **БОРТОВЫЕ КОМПЬЮТЕРЫ** — Универсальные компьютеры • Модельные компьютеры • Аксессуары | **GPS НАВИГАТОРЫ** — Портативные GPS • Встраиваемые GPS • GPS модули • GPS трекеры • Антенны для GPS навигаторов • Аксессуары | **ВИДЕОУСТРОЙСТВА** — Видеорегистраторы • Телевизоры и мониторы • Автомобильные ТВ тюнеры • Камеры • Видеомодули • Транскодеры • Автомобильные ТВ антенны • Аксессуары | **ОХРАННЫЕ СИСТЕМЫ** — Автосигнализации • Мотосигнализации • Механические блокираторы • Имобилайзеры • Датчики • Аксессуары | **ОПТИКА И СВЕТ** — Ксенон • Биксенон • Лампы • Светодиоды • Стробоскопы • Оптика и фары • Омыватели фар • Датчики света, дождя • Аксессуары | **ПАРКТРОНИКИ И ЗЕРКАЛА** — Задние парктроники • Передние парктроники • Комбинированные парктроники • Зеркала заднего вида • Аксессуары | **ПОДОГРЕВ И ОХЛАЖДЕНИЕ** — Подогревы сидений • Подогревы зеркал • Подогревы дворников • Подогревы двигателей • Автохолодильники • Автокондиционеры • Аксессуары | **ТЮНИНГ** — Виброизоляция • Шумоизоляция • Тонировочная пленка • Аксессуары | **АВТОАКСЕССУАРЫ** — Радар-детекторы • Громкая связь Bluetooth • Стеклоподъемники • Компрессоры • Звуковые сигналы, СГУ • Измерительные приборы • Автопылесосы • Автокресла • Разное | **МОНТАЖНОЕ ОБОРУДОВАНИЕ** — Установочные комплекты • Обивочные материалы • Декоративные решетки • Фазоинверторы • Кабель и провод • Инструменты • Разное | **ПИТАНИЕ** — Аккумуляторы • Преобразователи • Пуско-зарядные устройства • Конденсаторы • Аксессуары | **МОРСКАЯ ЭЛЕКТРОНИКА И ЗВУК** — Морские магнитолы • Морская акустика • Морские сабвуферы • Морские усилители • Аксессуары | **АВТОХИМИЯ И КОСМЕТИКА** — Присадки • Жидкости омывателя • Средства по уходу • Полироли • Ароматизаторы • Клеи и герметики | **ЖИДКОСТИ И МАСЛА** — Моторные масла • Трансмиссионные масла • Тормозные жидкости • Антифризы • Технические смазки

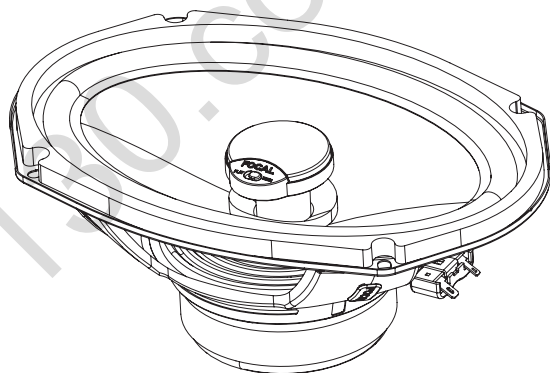
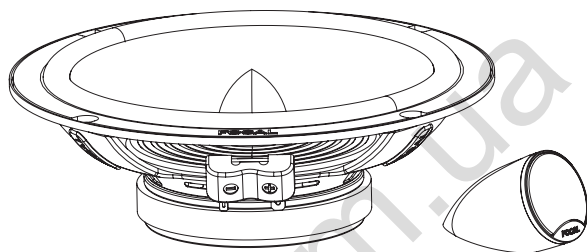


В магазине «130» вы найдете и сможете купить в Киеве с доставкой по городу и Украине практически все для вашего автомобиля. Наши опытные консультанты предоставят вам исчерпывающую информацию и помогут подобрать именно то, что вы ищете. Ждем вас по адресу

<http://130.com.ua>

# INTEGRATION UNIVERSAL

Manuel d'utilisation / User manual



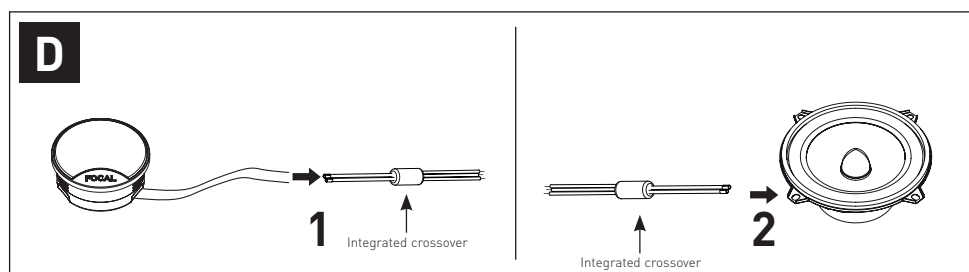
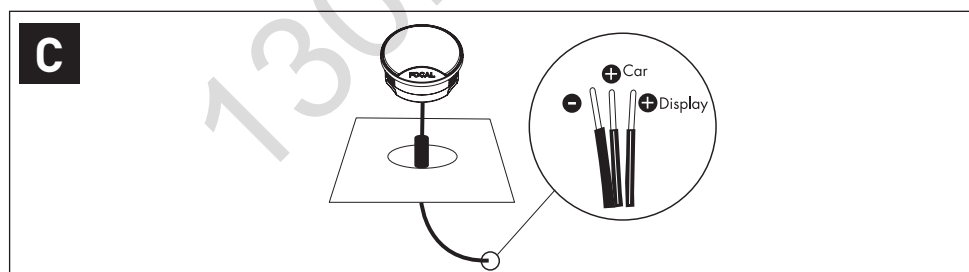
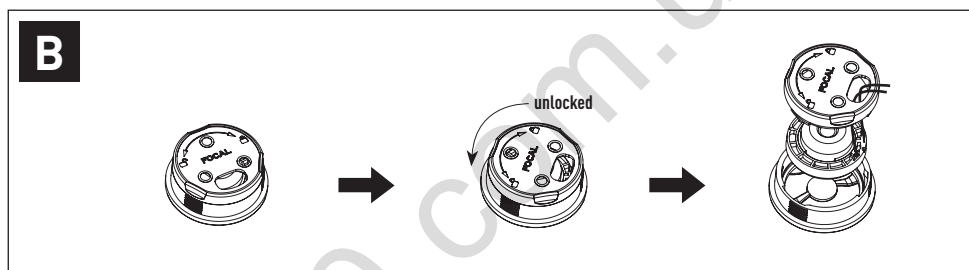
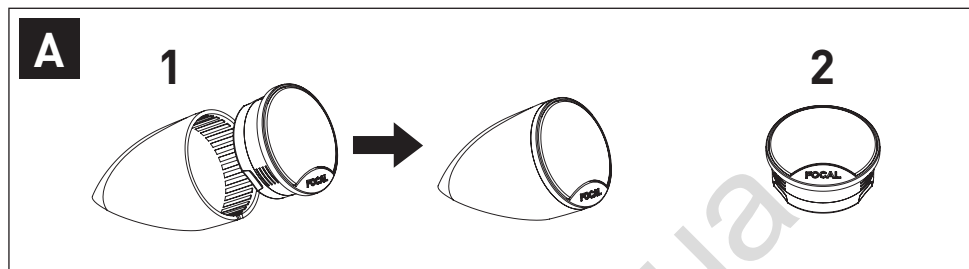
Русский

# INTEGRATION UNIVERSAL

Manuel d'utilisation / User manual

2

Installation du tweeter / Fitting the tweeter  
(ISU130, ISU165, ISU200, ISU570, ISU690)

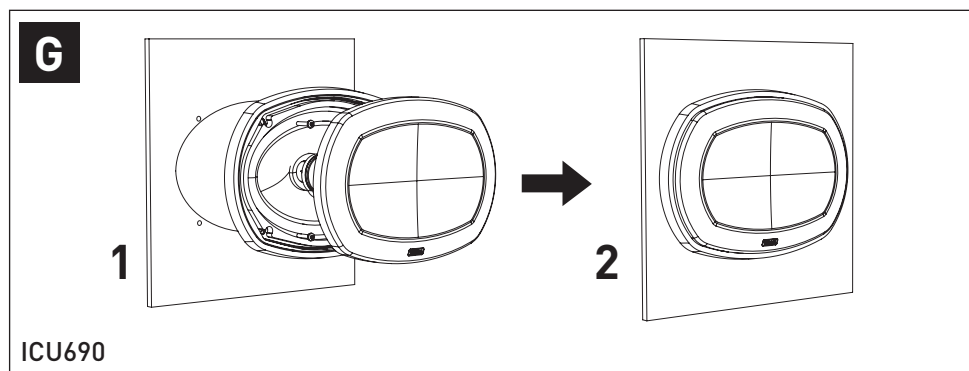
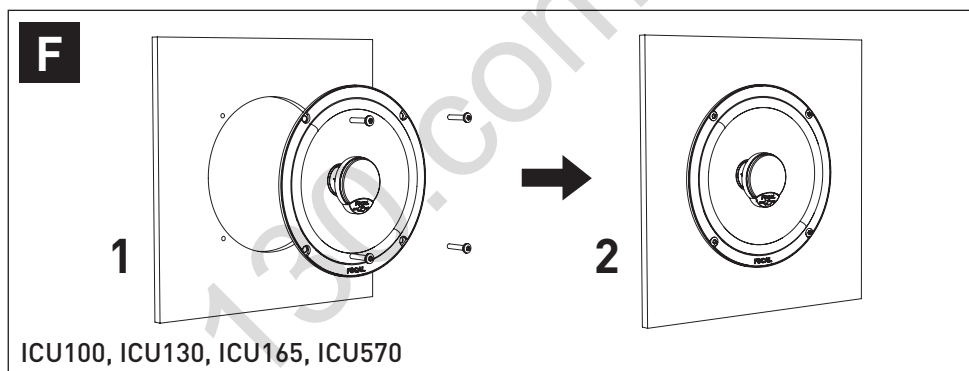
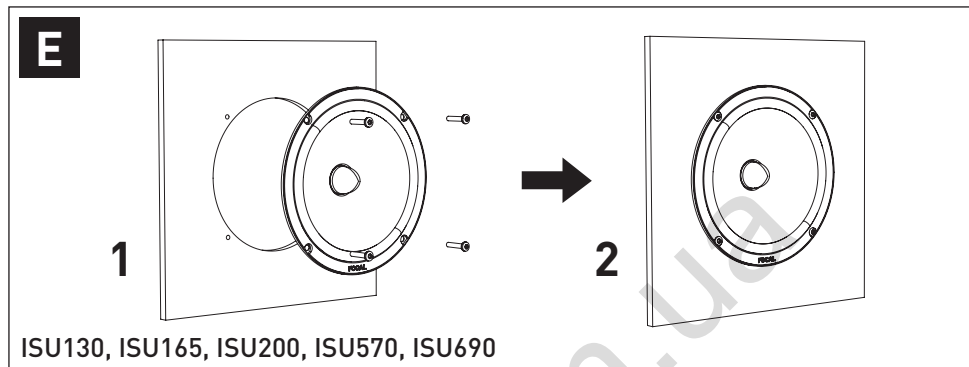


# INTEGRATION UNIVERSAL

Manuel d'utilisation / User manual

3

## Installation du woofer / Fitting the woofer

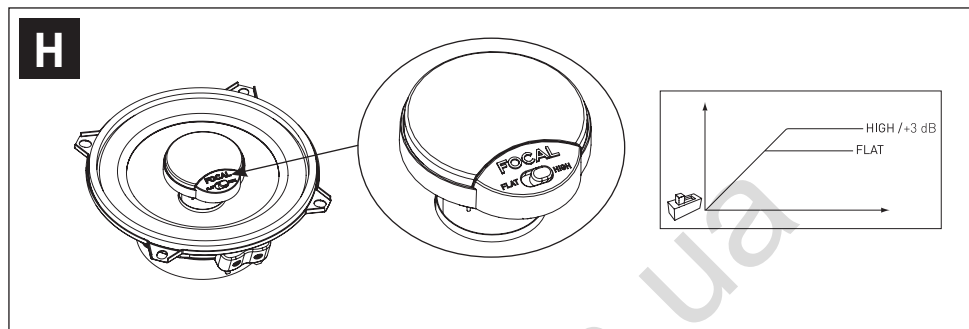


# INTEGRATION UNIVERSAL

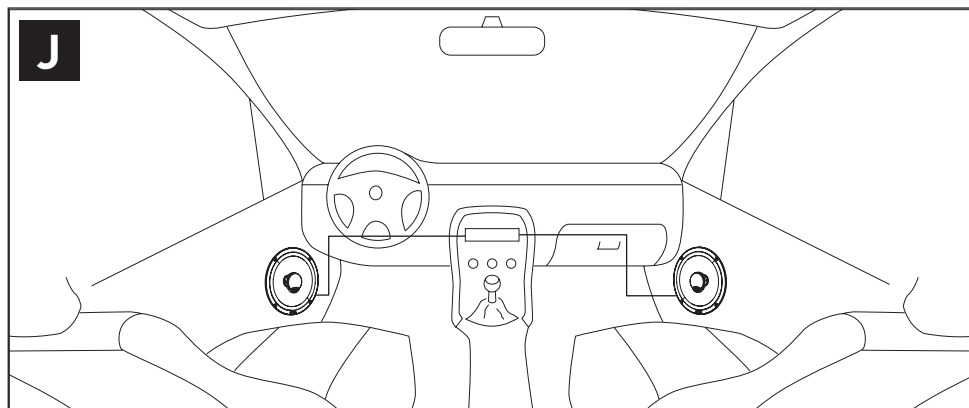
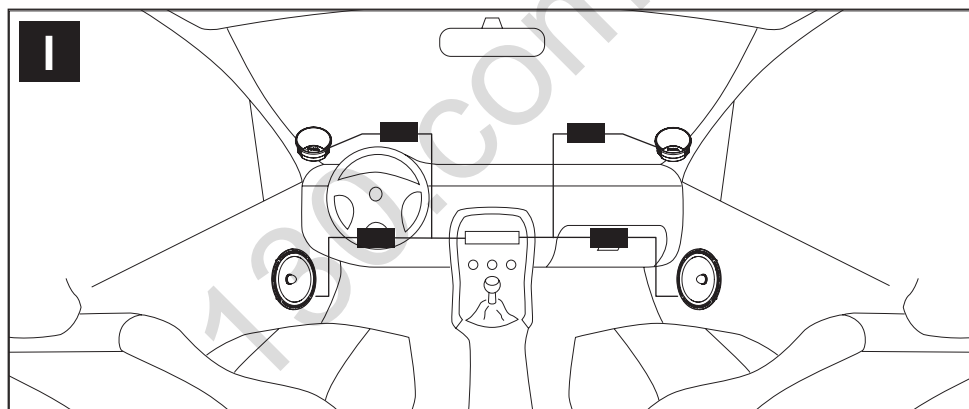
Manuel d'utilisation / User manual

4

## Réglage niveau tweeter / Tweeter level adjustment (ICU100, ICU130, ICU165, ICU570, ICU690)



Vue de l'installation complète dans le véhicule / View of the full installation in the vehicle



# INTEGRATION UNIVERSAL

## Руководство по эксплуатации

Русский

Для подтверждения гарантии Focal-JMLab,  
еперь продукт можно зарегистрировать на сайте [www.focal.com/warranty](http://www.focal.com/warranty)



### Предупреждение

Длительное прослушивание музыки с высоким уровнем звукового давления (более 110 децибел) может вызвать длительное нарушение слуха. Звуковое давление более 130 децибел может привести к перманентному нарушению слуха.

### Важные рекомендации

Проверьте наличие достаточного места перед врезкой динамиков (смотрите чертежи на упаковке), затем приступайте к вырезам. В случае установки динамиков в предусмотренном для этого месте, убедитесь в наличии достаточного пространства между динамиком и защитной решеткой.

- Устанавливайте динамики вдали от источников металлической стружки и пыли.
- Перед установкой динамиков сделайте тщательную уборку.

### Гарантийные условия

В случае возникновения проблем обратитесь к Вашему дистрибьютору Focal. Период гарантийного обслуживания всего оборудования Focal во Франции составляет 2 года с даты покупки, гарантия не подлежит передаче в случае перепродажи. В случае обнаружения неисправности оборудования, Вам необходимо отправить его за Ваш счет, в оригинальной упаковке Вашему дистрибьютору, который проверит оборудование и определит характер неисправности. Если неисправность попадает под гарантийное обслуживание, Ваше оборудование будет Вам возвращено или заменено «франко порт». В противном случае Вам будет выставлен счет за ремонт. Гарантия не покрывает неисправности, возникшие в результате неправильного использования или неправильного подключения (например, сгоревшие катушки...)

### Информация относительно окружающей среды

Ваше изделие Focal-JMLab спроектировано и изготовлено с применением высококачественных материалов и компонентов, пригодных для переработки и повторного использования. Этот символ означает, что электрическое и электронное оборудование по окончании срока его службы должно утилизироваться отдельно от бытовых отходов. Утилизируйте правильно это устройство в местном центре сбора/ вторичной переработки отходов. Пожалуйста, помогайте сохранять окружающую среду, в которой мы живем.



## Установка твитера (ISU130, ISU165, ISU200, ISU570, ISU690)

### Существует 3 варианта установки.

#### Монтаж на наклонной опоре (рис. A1)

В нужном месте сделайте отверстие для кабелей и винтов, закрепите опору при помощи входящих в комплект винтов, пропустите 2 провода, затем установите твитер в паз (точная подгонка). Эти операции можно выполнять при помощи решетки установленного твитера.

#### Утопленный монтаж (рис. A2)

В нужном месте вырежьте отверстие диаметром, соответствующим диаметру твитера. Вставьте твитер в вырезанное отверстие.

#### Монтаж в первоначальном месте (рис. B)

Отвинтите пластмассовый колпачок с тыльной стороны твитера, поворачивая его влево (в направлении символа «открыто», рис. B). Теперь можно установить только твитер в первоначальное место.

Примечание: «+» помечен красной линией.

**Будьте осторожны при манипуляциях с твитером. Не прикасайтесь к куполу, не допускайте его соприкосновения с задней частью оригинальной решетки автомобиля.**

# INTEGRATION UNIVERSAL

## Руководство по эксплуатации

20

### Подключение твитера (рис. С).

Для установки на демонстрационном стенде подключите провод «дисплей».

Для подключения в автомобиле подключите провод «автомобиль».

Провод с пометкой «-» остается отрицательным полюсом в обоих вариантах подключения.

Соединение твитера/вуфера с разъемом встроенного фильтра (рис. D)

Для твитера: подсоединить оба провода (рис. D1) напрямую к контактам фильтра.

Для вуфера: подсоединить оба контакта фильтра (рис. D2) к двум зажимам внешней рамки вуфера.

Примечание: «+» помечен красной линией.

**Внимание! Фильтр твитера встроен в разъем. Соблюдайте правильность подключения контактов (твитер / разъем фильтра) для оптимальных результатов при эксплуатации комплектов.**

**Вуферы комплектов ISU130, ISU165, ISU200, ISU570 и ISU690 также оснащены фильтром, встроенным в разъем (для компактности внешней рамки вуфера и упрощения монтажа в первоначальном месте).**

**ОБЯЗАТЕЛЬНО подключите эти разъемы (доставляются в коробке).**

### Установка различных вуферов

На рис. Е представлена типовая установка колонок ISU130, ISU165, ISU200, ISU570, ISU690.

(Рис. E1) Закрепите колонку при помощи винтов, входящих в комплект поставки.

На рис. E2 изображена привинченная колонка.

На рис. F представлена типовая установка колонок ICU100, ICU130, ICU165, ICU570.

(Рис. F1) Закрепите колонку при помощи винтов, входящих в комплект поставки.

На рис. F2 изображена привинченная колонка.

На рис. G представлена типовая установка колонки ICU690 с решеткой.

(Рис. G1) Вставьте пластмассовую опору решетки в тыльную часть колонки, закрепите колонку при помощи винтов, входящих в комплект поставки, затем зафиксируйте решетку.

На рис. G2 изображена привинченная колонка с защитной решеткой.

### Регулировка уровня твитера (ICU100, ICU130, ICU165, ICU570, ICU690)

Твитер, встроенный в коаксиальные колонки, оснащен регулятором уровня, позволяющим выбрать один из двух уровней трансляции высоких частот (рис. H):

### Общий вид установки в автомобиле

На рис. I представлен пример полной установки комплекта в разобранном виде (ISU130, ISU165, ISU200, ISU570, ISU690)

На рис. J представлен пример полной установки коаксиального комплекта (ICU100, ICU130, ICU165, ICU570, ICU690)

Если колонки располагаются в нижней части двери, для повышения высоких частот рекомендуем отрегулировать твитер в положение HIGH.

Если колонки располагаются в верхней части двери, рекомендуем отрегулировать твитер в положение FLAT.

Примечание: разумеется, вы можете отрегулировать уровни согласно вашим личным предпочтениям