



ТЕЛЕФОНЫ

(044) 338-0-130
(050) 332-0-130
(063) 577-0-130
(067) 353-0-130

130
COM.UA

Интернет-магазин
автотоваров



SKYPE
km-130

АВТОМАГНИТОЛЫ — Магнитолы • Медиа-ресиверы и станции • Штатные магнитолы • CD/DVD чейнджеры • FM-модуляторы/USB адаптеры • Flash память • Переходные рамки и разъемы • Антенны • Аксессуары | **АВТОЗВУК** — Акустика • Усилители • Сабвуферы • Процессоры • Кроссоверы • Наушники • Аксессуары | **БОРТОВЫЕ КОМПЬЮТЕРЫ** — Универсальные компьютеры • Модельные компьютеры • Аксессуары | **GPS НАВИГАТОРЫ** — Портативные GPS • Встраиваемые GPS • GPS модули • GPS трекеры • Антенны для GPS навигаторов • Аксессуары | **ВИДЕОУСТРОЙСТВА** — Видеорегистраторы • Телевизоры и мониторы • Автомобильные ТВ тюнеры • Камеры • Видеомодули • Транскодеры • Автомобильные ТВ антенны • Аксессуары | **ОХРАННЫЕ СИСТЕМЫ** — Автосигнализации • Мотосигнализации • Механические блокираторы • Имобилайзеры • Датчики • Аксессуары | **ОПТИКА И СВЕТ** — Ксенон • Биксенон • Лампы • Светодиоды • Стробоскопы • Оптика и фары • Омыватели фар • Датчики света, дождя • Аксессуары | **ПАРКТРОНИКИ И ЗЕРКАЛА** — Задние парктроники • Передние парктроники • Комбинированные парктроники • Зеркала заднего вида • Аксессуары | **ПОДОГРЕВ И ОХЛАЖДЕНИЕ** — Подогревы сидений • Подогревы зеркал • Подогревы дворников • Подогревы двигателей • Автохолодильники • Автокондиционеры • Аксессуары | **ТЮНИНГ** — Виброизоляция • Шумоизоляция • Тонировочная пленка • Аксессуары | **АВТОАКСЕССУАРЫ** — Радар-детекторы • Громкая связь Bluetooth • Стеклоподъемники • Компрессоры • Звуковые сигналы, СГУ • Измерительные приборы • Автопылесосы • Автокресла • Разное | **МОНТАЖНОЕ ОБОРУДОВАНИЕ** — Установочные комплекты • Обивочные материалы • Декоративные решетки • Фазоинверторы • Кабель и провод • Инструменты • Разное | **ПИТАНИЕ** — Аккумуляторы • Преобразователи • Пуско-зарядные устройства • Конденсаторы • Аксессуары | **МОРСКАЯ ЭЛЕКТРОНИКА И ЗВУК** — Морские магнитолы • Морская акустика • Морские сабвуферы • Морские усилители • Аксессуары | **АВТОХИМИЯ И КОСМЕТИКА** — Присадки • Жидкости омывателя • Средства по уходу • Полироли • Ароматизаторы • Клеи и герметики | **ЖИДКОСТИ И МАСЛА** — Моторные масла • Трансмиссионные масла • Тормозные жидкости • Антифризы • Технические смазки

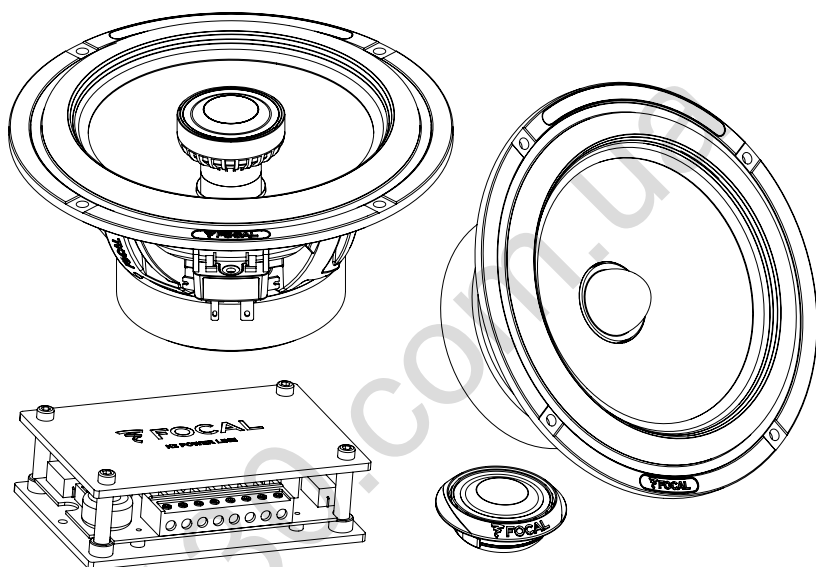


В магазине «130» вы найдете и сможете купить в Киеве с доставкой по городу и Украине практически все для вашего автомобиля. Наши опытные консультанты предоставят вам исчерпывающую информацию и помогут подобрать именно то, что вы ищете. Ждем вас по адресу

<http://130.com.ua>

ELITE K2 POWER

Manuel d'utilisation / User manual



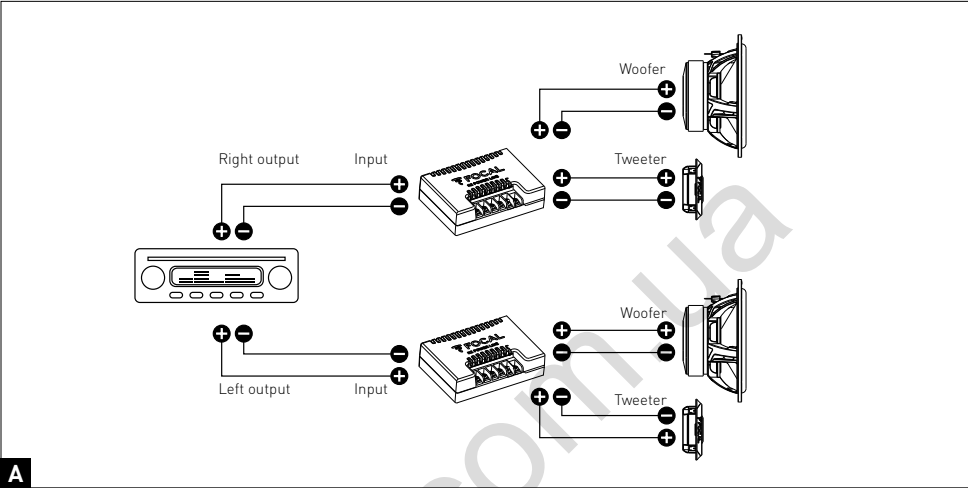
Русский

ELITE K2 POWER

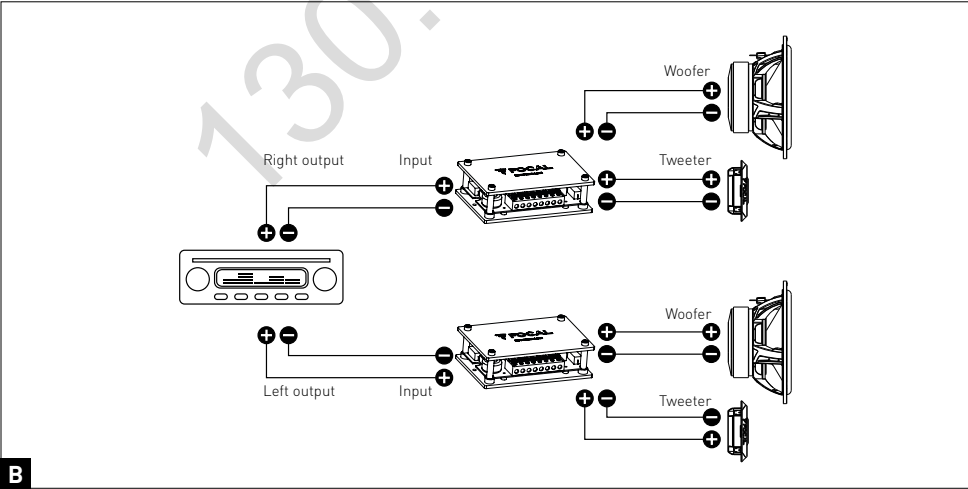
Manuel d'utilisation / User manual

Kit connection 2 voies / 2 ways kits connections

ES 100K, ES 130K, ES 165K



ES 165K2, ES 165KX2

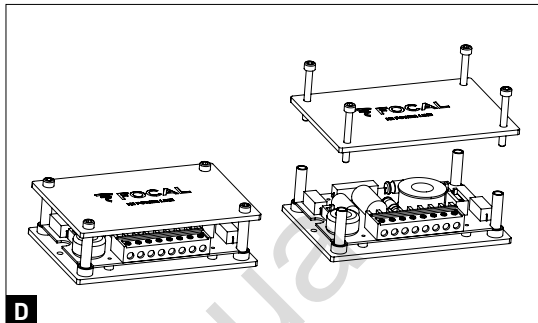
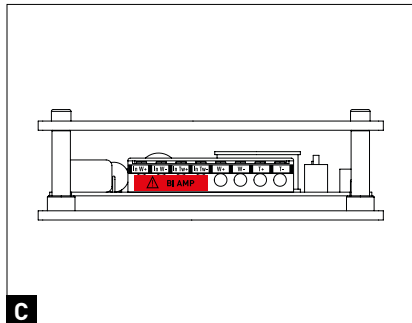


ELITE K2 POWER

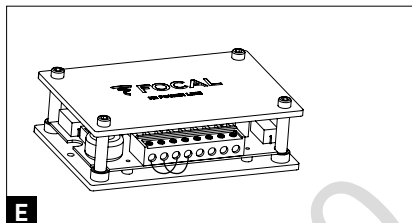
Manuel d'utilisation / User manual

3

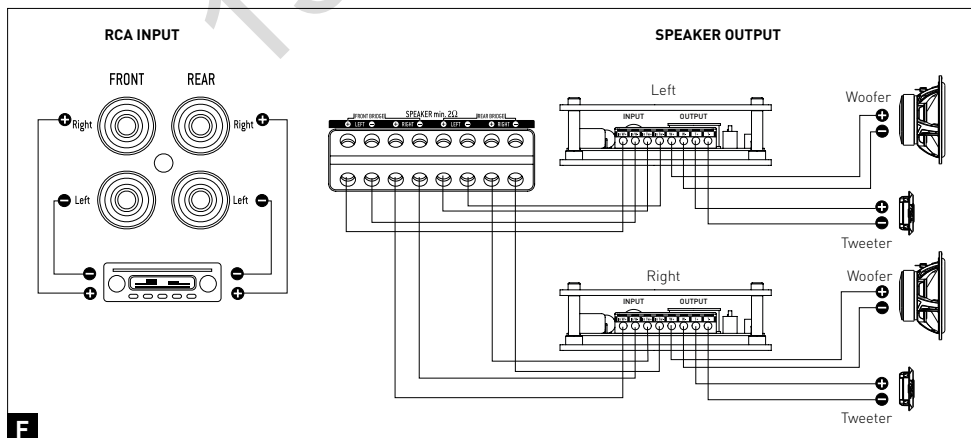
ES 165K2, ES 165KX2



ES 165K2, ES 165KX2



Connexion kit 2 voies dans le cadre d'une bi-amplification / 2 ways kits connections, bi-amp using
(4 channels amplifier)



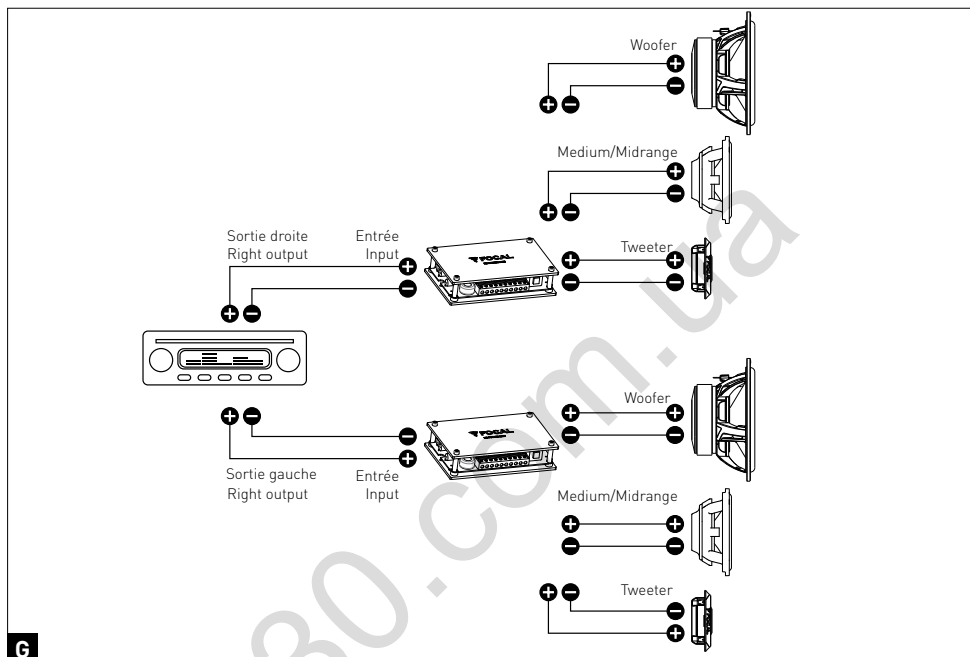
ELITE K2 POWER

Manuel d'utilisation / User manual

4

Kit connection 3 voies / 3 ways kits connections

ES 165KX3



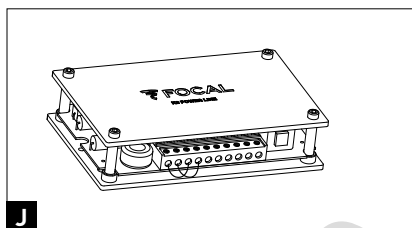
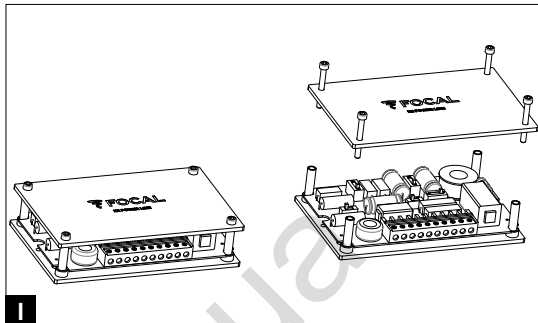
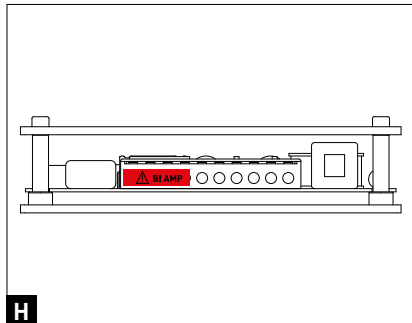
6

ELITE K2 POWER

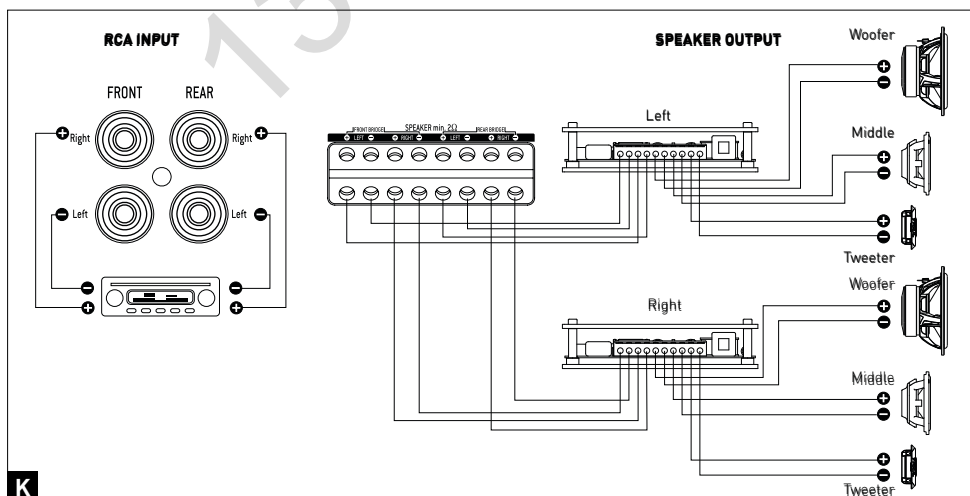
Manuel d'utilisation / User manual

5

ES 165KX3



Connection kit 3 voies dans le cadre d'une bi-amplification / 3 ways kits connections, bi-amp using (4 channels amplifier)



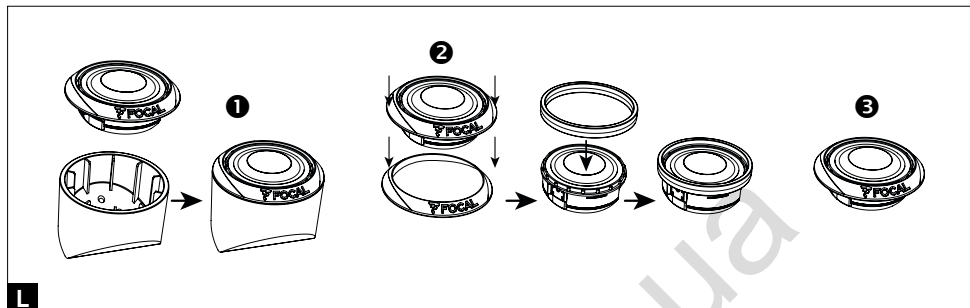
ELITE K2 POWER

Manuel d'utilisation / User manual

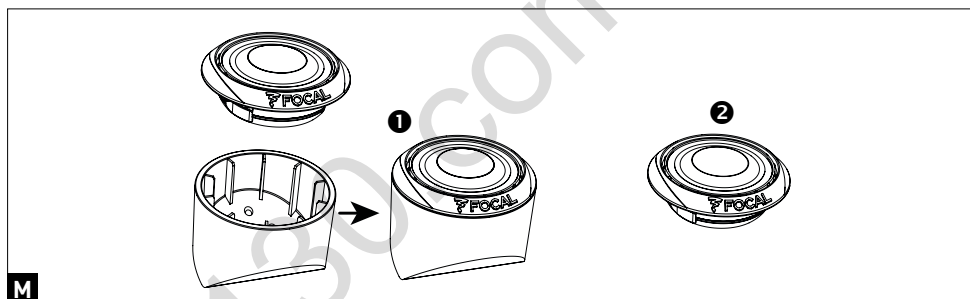
6

Installation du tweeter / Fitting the tweeter

ES 100K, ES 130K, ES 165K, ES 165K2



ES 165KX2, ES 165KX3



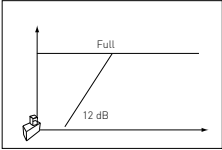
ELITE K2 POWER

Manuel d'utilisation / User manual

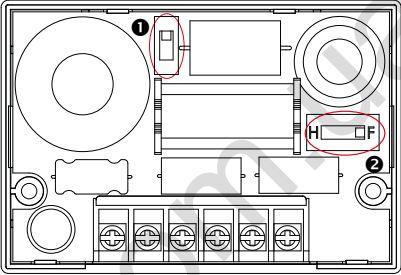
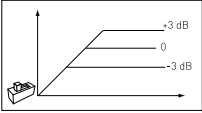
7

Réglage des switch du filtre / Crossover settings - ES 100K

1 Réglage du woofer ("Pass haut ou "Full")
Woofer high pass / full adjustment



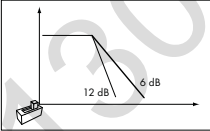
2 Réglage du niveau du tweeter
Tweeter level adjustment



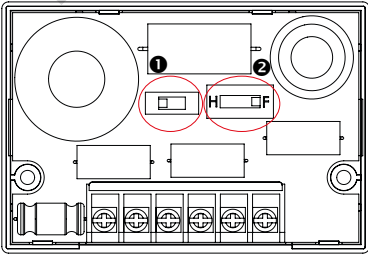
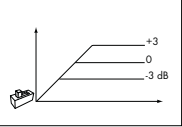
N

Réglage des switch du filtre / Crossover settings - ES 130K, ES 165K

1 Pente de coupure du Woofer
Woofer low pass slope



2 Réglage du niveau du tweeter
Tweeter level adjustment



O

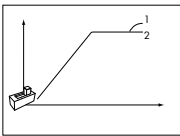
ELITE K2 POWER

Manuel d'utilisation / User manual

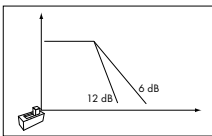
8

Réglage des switch du filtre / Crossover settings - ES 165K2

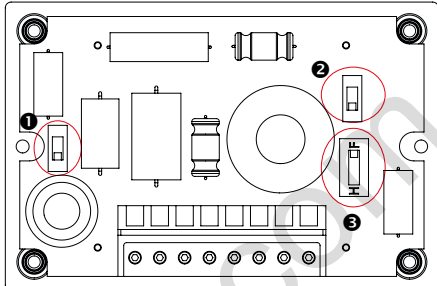
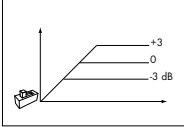
1 Réglage du tweeter
Réglage du tweeter (1=Extrême aigu)



2 Pente de coupure du Woofer
Woofer low pass slope



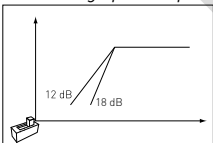
3 Pente de coupure du Woofer
Woofer low pass slope



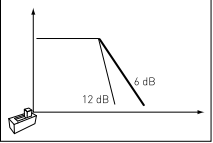
P

Réglage des switch du filtre / Crossover settings - ES 165KX2

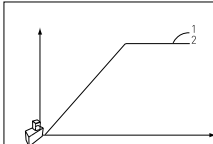
1 Pente de coupure du tweeter
Tweeter high pass slope



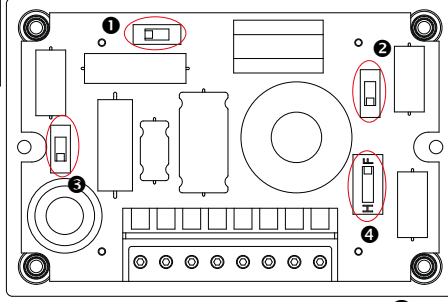
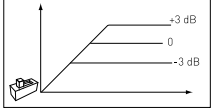
2 Pente de coupure du Woofer
Woofer low pass slope



3 Réglage du tweeter (1=Extrême aigu)
Tweeter adjustment (1=High treble)



4 Réglage du niveau du tweeter
Tweeter level adjustment



Q

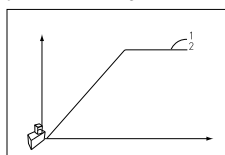
ELITE K2 POWER

Manuel d'utilisation / User manual

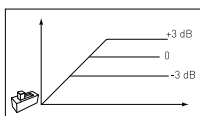
9

Réglage des switch du filtre / Crossover settings - ES 165KX3

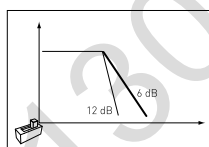
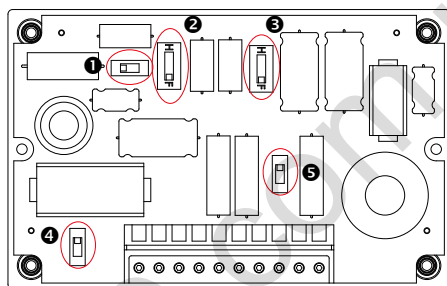
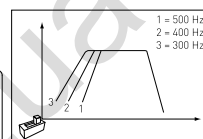
- 1**
Réglage du tweeter (1=Extrême aigu)
Tweeter adjustment (1=High treble)



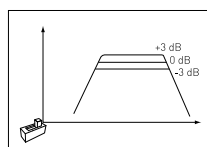
- 2**
Réglage du niveau tweeter
Tweeter level adjustment



- 3**
Réglage du passe haut médium
Midrange high pass adjustment

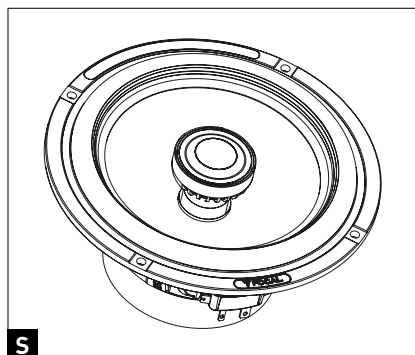


- 4** Pente de coupure du Woofer
Woofer low pass slope



- 5** Réglage du niveau du médium
Midrange level adjustment

R



S

ELITE K2 POWER

Руководство пользователя

Русский

Зарегистрируйте ваш товар на сайте www.focal.com/garantie и получите ваш гарантийный сертификат.



Предупреждение

Длительное прослушивание музыки с высоким уровнем звукового давления (более 110 децибел) может вызвать длительное нарушение слуха. Звуковое давление более 130 децибел может привести к перманентному нарушению слуха.

Важные рекомендации

Проверьте наличие достаточного места перед врезкой динамиков (смотрите чертежи на упаковке), затем приступайте к вырезам. В случае установки динамиков в предусмотренном для этого месте, убедитесь в наличии достаточного пространства между динамиком и защитной решеткой.

- Устанавливайте динамики вдали от источников металлической стружки и пыли.
- Перед установкой динамиков сделайте тщательную уборку.

Гарантийные условия

В случае возникновения проблем обратитесь к Вашему дистрибьютору Focal. Период гарантийного обслуживания всего оборудования Focal во Франции составляет 2 года с даты покупки, гарантия не подлежит передаче в случае перепродажи. В случае обнаружения неисправности оборудования, Вам необходимо отправить его за Ваш счет, в оригинальной упаковке Вашему дистрибьютору, который проверит оборудование и определит характер неисправности. Если неисправность попадает под гарантийное обслуживание, Ваше оборудование будет Вам возвращено или заменено «франко порт». В противном случае Вам будет выставлен счет за ремонт. Гарантия не покрывает неисправности, возникшие в результате неправильного использования или неправильного подключения (например, сгоревшие катушки...)

Информация относительно окружающей среды

Ваше изделие Focal-JMlab спроектировано и изготовлено с применением высококачественных материалов и компонентов, пригодных для переработки и повторного использования. Этот символ означает, что электрическое и электронное оборудование по окончании срока его службы должно утилизироваться отдельно от бытовых отходов. Утилизируйте правильно это устройство в местном центре сбора/ вторичной переработки отходов. Пожалуйста, помогайте сохранять окружающую среду, в которой мы живем.

ELITE K2 POWER

Руководство пользователя

32

Набор для двухполосного подключения (Рис. А)

- ES 100K, ES 130K, ES 165K

Набор для двухполосного подключения (Рис. В)

- ES 165K2, ES 165KX2

Эти фильтры были разработаны также для использования в режиме "двойного усиления"

Для "классического" использования, при помощи 2 довольно коротких кабелей, соедините клеммы "input" вместе (IN W+ с IN T+ & IN W- с IN T-) (Рис. С & E)

Подключение двухполосного набора в случае двойного усиления / BI AMP using (4 канальный усилитель): (Рис. F)

- ES 165K2, ES 165KX2

Набор для трехполосного подключения

- ES 165KX3

Подключение трехполосного набора в случае двойного усиления (Рис. К)

- ES 165KX3

Эти фильтры были разработаны также для использования в режиме "двойного усиления".

Для "классического" использования, при помощи 2 довольно коротких кабелей, соедините клеммы "input" вместе (IN W+ с IN T+ & IN W- с IN T-) (Рис. H & J)

Фиксация фильтра

- ES 100K, ES 130K, ES 165K,
- ES 165KX, ES165KX2, ES 165KX3

Фильтры должны быть зафиксированы (шурупами в комплекте либо двухсторонним скотчем) в сухом и проветриваемом месте.

Чтобы открыть корпус, отстегните крышку (Модели ES100/130/165K) либо отвинтите 4 винта (Модели ES165K2/165KX2/165KX3) (Рис. D & I): для этой модели фильтра обратите внимание на необходимость удерживания 4 распорок из алюминия.

Примечание: Если фильтры находятся в труднодоступном месте, подсоедините провода и осуществите настройки перед окончательной фиксацией.

Установка твитера (комплекты ES100K/130K/165K/165K2)

Существует три способа монтажа

1 – Монтаж на угловом адаптере: позволяет выбрать угол наклона в нужном месте установки. (Рис. L1)
Проделайте отверстия для прохождения проводов и винтов, зафиксируйте адаптер при помощи винтов в комплекте, проведите два провода и установите твитер на свое место (монтаж с корректировкой). Эти действия можно проделать с установленной решеткой.

Внимание: Чтобы извлечь твитер из этого приспособления, необходимо надавить на край и, при помощи инструмента с тонким лезвием, приподнять и извлечь весь блок твитер/пластиковое кольцо/решетка.

2 – Монтаж в предусмотренном для этого месте: Снимите решетку, пластиковое кольцо, надавливая на него, чтобы извлечь из корпуса твитера, достаньте защитную прокладку купола. (Рис. L2)
Купол твитера ни в коем случае не должен контактировать с поверхностями либо деталями автомобиля: необходимо строго соблюдать рекомендации по установке защитной прокладки при монтаже без решетки в предусмотренных местах.

ELITE K2 POWER

Руководство пользователя

33

3 – Монтаж «заподлицо»: вырежьте отверстие диаметром 40мм. Подгонка "плотная" (Рис. L3)

Примечание: Чтобы установить пластиковое кольцо надлежащим образом, обратите внимание на «защиту от дурака», которая гарантирует правильную сборку 2-х деталей.

Установка твитера (Наборы ES165KX2 и 165KX3)

Существует два способа монтажа:

- 1 – Монтаж на угловом адаптере: позволяет выбрать угол наклона в нужном месте установки. (Рис. M1)
Зафиксируйте адаптер при помощи винтов в комплекте, проведите провода и установите твитер на свое место (монтаж с корректировкой). Установите решетку.
- 2 – Монтаж «заподлицо»: вырежьте отверстие диаметром 51мм: Подгонка "плотная".(Рис. M2)
Стальная зубчатая шайба (в комплекте) служит для оказания давления на твитер после его установки на своем месте.

Коаксиальный комплект EC165 K (Рис. S)

Этот коаксиальный комплект включает в себя интегрированный фильтр твитера (6 db/oct), при его установке соблюдайте общие рекомендации.

Внимание: Ножка твитера не наклоняется и не вращается: она была разработана для наибольшей компактности и совместимости с большим количеством мест установки.