



ТЕЛЕФОНЫ

(044) 360-7-130  
(050) 336-0-130  
(063) 788-0-130  
(067) 233-0-130  
(068) 282-0-130

130  
COM.UA

Интернет-магазин  
автотоваров



ICO

294-0-130  
597-0-130

SKYPE  
km-130

**АВТОМАГНИТОЛЫ** — Магнитолы • Медиа-ресиверы и станции • Штатные магнитолы • CD/DVD чейнджеры • FM-модуляторы/USB адаптеры • Flash память • Переходные рамки и разъемы • Антенны • Аксессуары | **АВТОЗВУК** — Акустика • Усилители • Сабвуферы • Процессоры • Кроссоверы • Наушники • Аксессуары | **БОРТОВЫЕ КОМПЬЮТЕРЫ** — Универсальные компьютеры • Модельные компьютеры • Аксессуары | **GPS НАВИГАТОРЫ** — Портативные GPS • Встраиваемые GPS • GPS модули • GPS трекеры • Антенны для GPS навигаторов • Аксессуары | **ВИДЕОУСТРОЙСТВА** — Видеорегистраторы • Телевизоры и мониторы • Автомобильные ТВ тюнеры • Камеры • Видеомодули • Транскодеры • Автомобильные ТВ антенны • Аксессуары | **ОХРАННЫЕ СИСТЕМЫ** — Автосигнализации • Мотосигнализации • Механические блокираторы • Имобилайзеры • Датчики • Аксессуары | **ОПТИКА И СВЕТ** — Ксенон • Биксенон • Лампы • Светодиоды • Стробоскопы • Оптика и фары • Омыватели фар • Датчики света, дождя • Аксессуары | **ПАРКТРОНИКИ И ЗЕРКАЛА** — Задние парктроники • Передние парктроники • Комбинированные парктроники • Зеркала заднего вида • Аксессуары | **ПОДОГРЕВ И ОХЛАЖДЕНИЕ** — Подогревы сидений • Подогревы зеркал • Подогревы дворников • Подогревы двигателей • Автохолодильники • Автокондиционеры • Аксессуары | **ТЮНИНГ** — Виброизоляция • Шумоизоляция • Тонировочная пленка • Аксессуары | **АВТОАКСЕССУАРЫ** — Радар-детекторы • Громкая связь Bluetooth • Стеклоподъемники • Компрессоры • Звуковые сигналы, СГУ • Измерительные приборы • Автопылесосы • Автокресла • Разное | **МОНТАЖНОЕ ОБОРУДОВАНИЕ** — Установочные комплекты • Обивочные материалы • Декоративные решетки • Фазоинверторы • Кабель и провод • Инструменты • Разное | **ПИТАНИЕ** — Аккумуляторы • Преобразователи • Пуско-зарядные устройства • Конденсаторы • Аксессуары | **МОРСКАЯ ЭЛЕКТРОНИКА И ЗВУК** — Морские магнитолы • Морская акустика • Морские сабвуферы • Морские усилители • Аксессуары | **АВТОХИМИЯ И КОСМЕТИКА** — Присадки • Жидкости омывателя • Средства по уходу • Полироли • Ароматизаторы • Клеи и герметики | **ЖИДКОСТИ И МАСЛА** — Моторные масла • Трансмиссионные масла • Тормозные жидкости • Антифризы • Технические смазки



В магазине «130» вы найдете и сможете купить в Киеве с доставкой по городу и Украине практически все для вашего автомобиля. Наши опытные консультанты предоставят вам исчерпывающую информацию и помогут подобрать именно то, что вы ищете. Ждем вас по адресу

<http://130.com.ua>

Поздравляем Вас с приобретением автомобильных акустических систем FOCAL серии K2 Power . Мы счастливы, что Вы разделяете вместе с нами нашу «Философию Звука» (Spirit of Sound). Спроектированные с применением самых современных технологий, эти акустические продолжают традиции создания совершенных динамиков FOCAL с непревзойденным качеством звучания и высокой коммутируемой мощностью. Качество инсталляции автомобильных акустических систем в значительной степени влияет и на качество звучания и на безопасность их эксплуатации, поэтому для достижения оптимальных результатов мы рекомендуем ознакомиться с данным руководством. Несоблюдение инструкций может привести к повреждениям, не покрываемым гарантией.

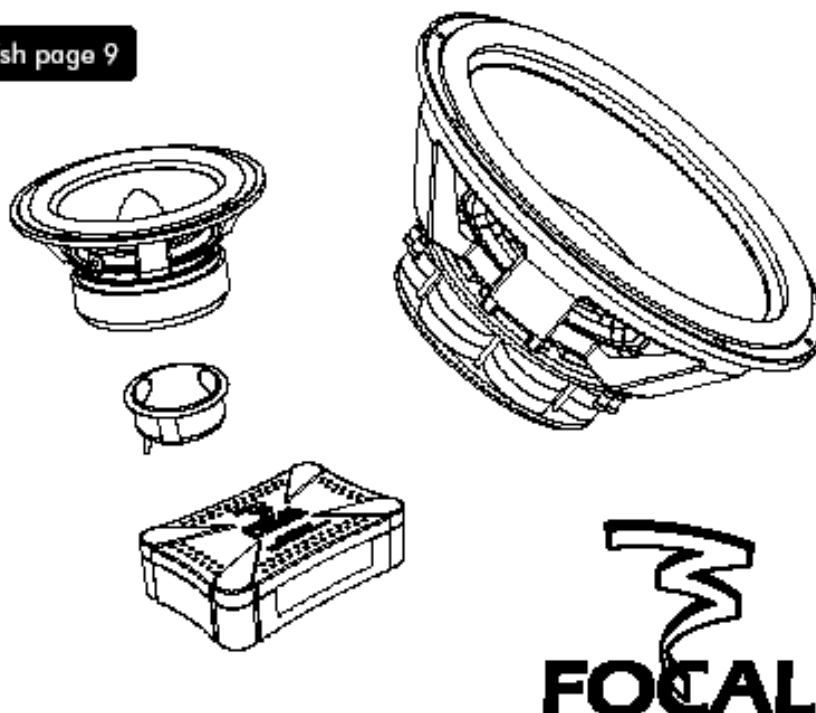
### Предупреждение

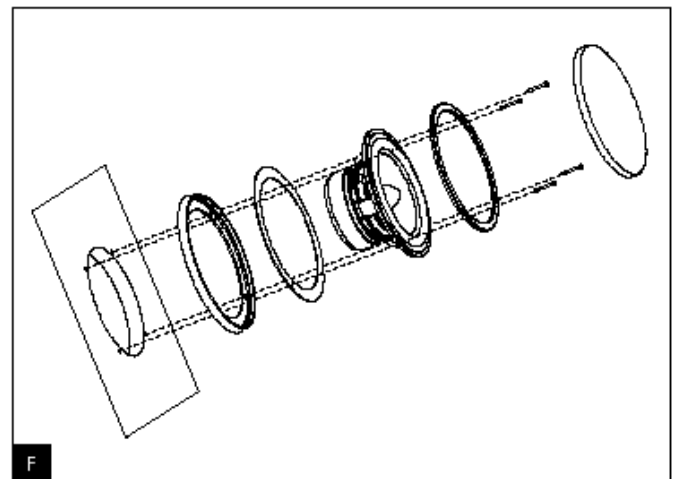
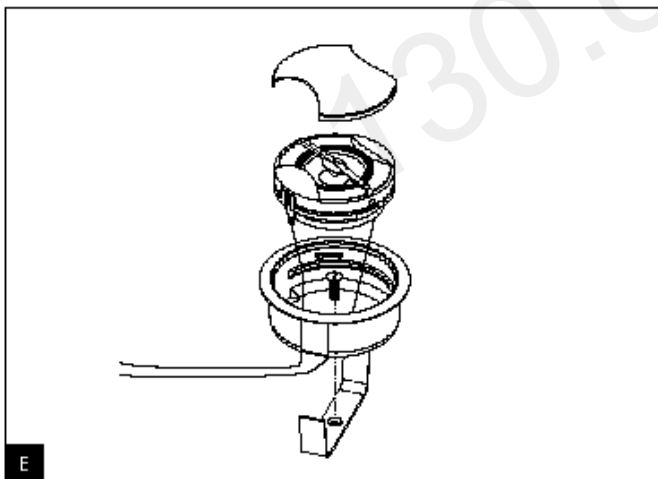
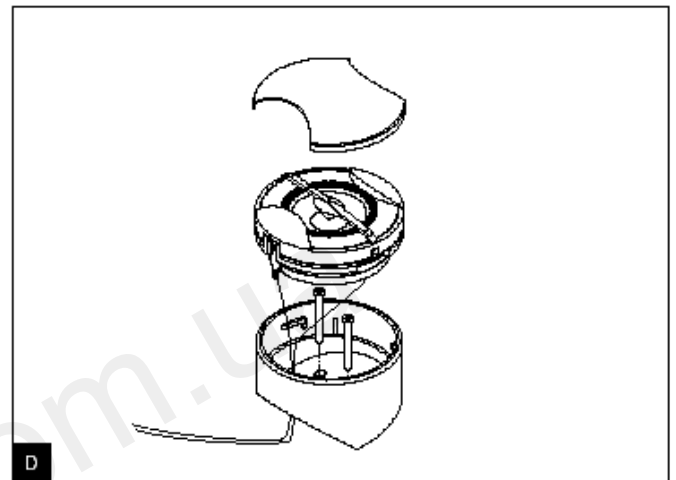
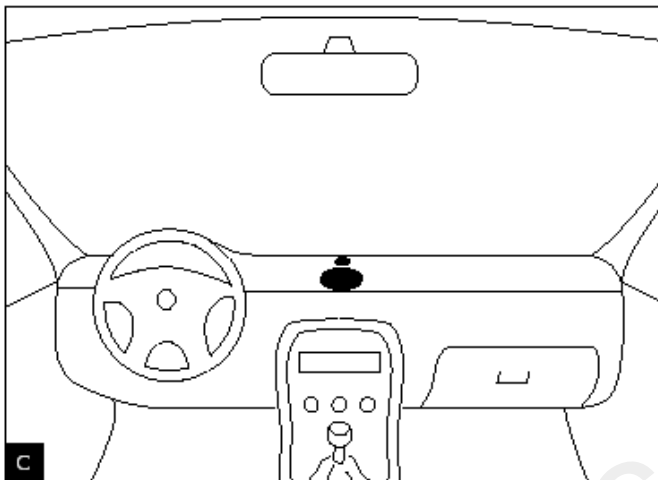
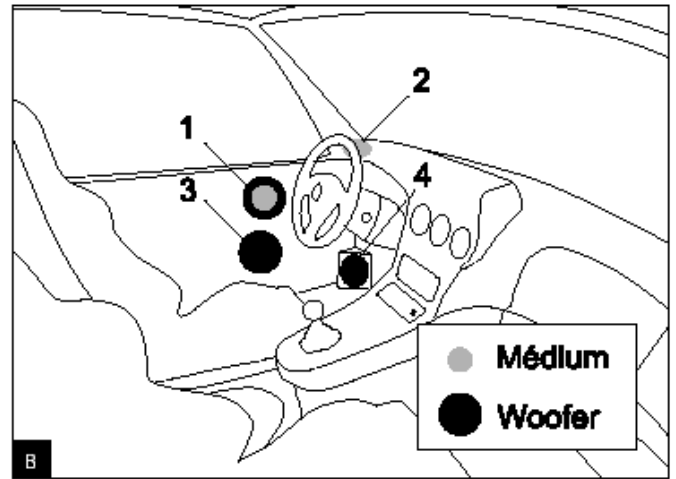
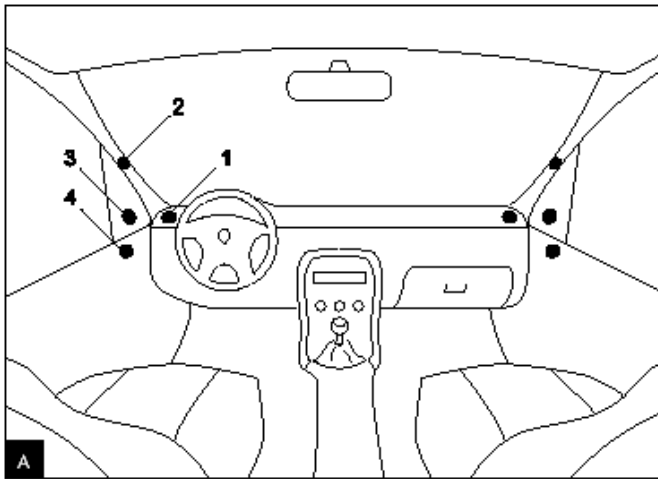
Длительное прослушивание музыки с высоким уровнем звукового давления (более 110 децибел) может вызвать длительное нарушение слуха. Звуковое давление более 130 децибел может привести к перманентному нарушению слуха.

### Технические особенности акустических систем серии K2 Power

- **Мембрана K2 Power:** Диффузор громкоговорителя изготавливается из нового композитного материала СКМВ (трехслойный «сэндвич» из кевлара/вспененного полимера/стекловолокна). Благодаря сочетанию трех разных материалов с разными свойствами диффузор K2 Power сочетает в себе такие качества как высокая жесткость, очень малый вес, отличные демпфирующие характеристики. Это позволяет добиться мощного и детального звучания без искажений даже при очень высоком уровне громкости.
- **Жесткое и немагнитное шасси из сплава “Zamak”.**
- **Катушка на каркасе из материала “Каптон”:** Легкий и долговечный материал обеспечивает отсутствие деформации даже при очень высокой мощности.
- **Бутиловый подвес диффузора:** Долговечный даже в самом суровом климате.
- **Твитер TN 52 с инвертированным (вогнутым) куполом из титана с покрытием Tioxide 5:** Твитер воспроизводит высокие частоты детально и динамично. Диаграмма направленности контролируется двумя волноводами (wave guides).
- **Кроссовер с возможностью точной настройки уровня высоких и средних частот:** Кроссовер выполнен на высококачественной элементной базе с использованием аудиофильских компонентов. Входные/выходные клеммы под акустический кабель большого сечения.

English page 9





## Выбор места установки

### Выбор места установки твитера

Благодаря двум прилагаемым наборам для монтажа, твитер TN 52 может быть установлен двумя способами: «на поверхность» и «заподлицо». Правильный выбор места расположения твитера, его ориентации и способа установки очень важен для достижения максимально возможного качества звучания. Месторасположение твитера и его ориентация определяет уровень высоких частот (то есть влияет на общий тональный баланс системы), параметры звуковой сцены (в первую очередь расстояние до сцены, высоту и ширину), стабильность и достоверность звуковых образов (то что называется термином «Imaging»), степень эффекта присутствия.

Стандартная и универсальная рекомендация для создания идеального стерео-эффекта заключается в том, что левый и правый твитеры должны находиться примерно на одинаковом расстоянии от слушателя (водителя и/или пассажира). При этом они должны быть установлены одинаково (имеется в виду, например, на одной высоте). Выбор идеального места размещения твитера и его ориентации в каждом конкретном случае потребует многих сравнительных прослушиваний.

Твитер обязательно должен быть расположен впереди слушателей, желательно по углам панели приборов (рис. А, 1), а лучше всего на передних стойках (рис. В, 2). Твитеры могут быть также установлены в места крепления боковых зеркал (рис. В, 3), которые потребуют минимальной доработки. Размещение в верхней части обивки дверей также допустимо хотя и не оптимально с точки зрения создания эффекта присутствия. Также перед установкой (в особенности заподлицо) необходимо убедиться, что для монтажа достаточно места, и что динамики не создадут помех работе системам безопасности автомобиля (подушки безопасности, замки дверей).

### Выбор места установки среднечастотного динамика (вуфера)

Среднечастотные динамики K2 Power могут быть установлены в верхней части обивки дверей для наилучшего звучания средних частот (рис. В, 2). Модель 100 KP Slim, благодаря малой установочной глубине, можно разместить по углам передней панели (рис. В, 2). Если вуферы установлены в нижней части дверей (рис. В, 3), нехватка средних частот может быть компенсирована соответствующей регулировкой фильтра (см. раздел «тонкая настройка кроссовера»). Для оптимизации стереоэффекта динамики K2 Power могут быть установлены в кик-панели (рис. В, 4). В этом случае они будут расположены на максимально возможном расстоянии от слушателя, как следствие, разница расстояний между ними будет минимальной.

### Размещение динамика центрального канала.

В рамках мультимедийной инсталляции с использованием DVD источника многоканального звука (Dolby Digital, DTS и т.д.), ультра компактный динамик 100 KP Slim может быть использован как динамик центрального канала (рис. С). Его малые габариты (установочная глубина всего 39 мм), достигнутые в частности благодаря применению мощного компактного магнита из неодима, позволяют установить его в центр приборной панели или на центральной консоли.

### Установка твитера.

#### Установка «на поверхность».

Угловой адаптер для монтажа на поверхности позволяет устанавливать твитер под углом 10° или 30° (рис. D). Выберите угол, оптимальный с точки зрения качества звучания, зафиксируйте корпус при помощи двух прилагаемых винтов, проведите провода через корпус, вставьте твитер и зафиксируйте его поворотом по часовой стрелке.

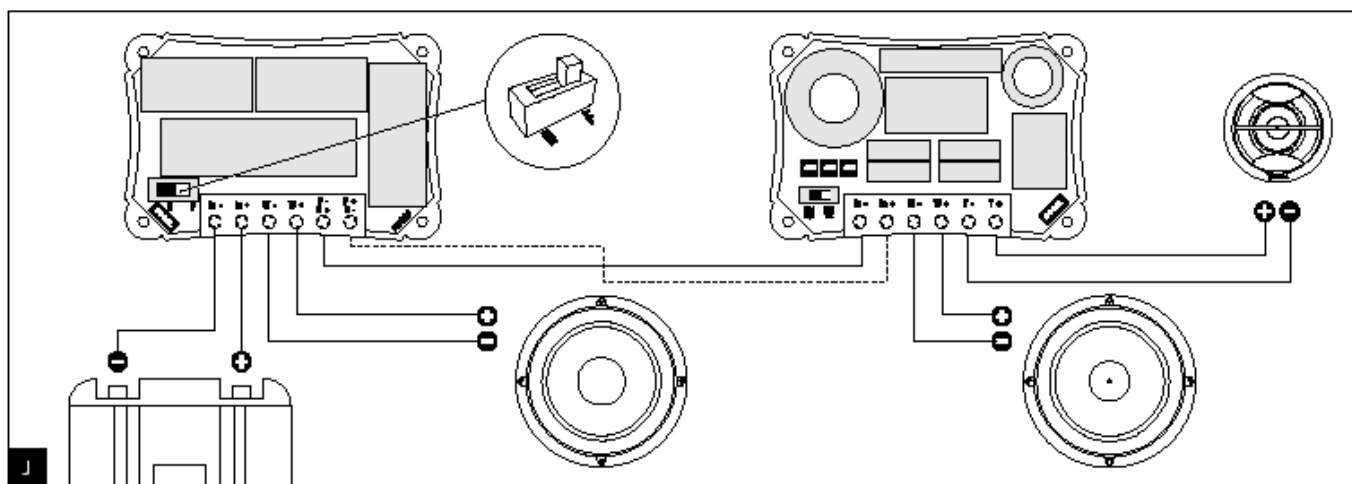
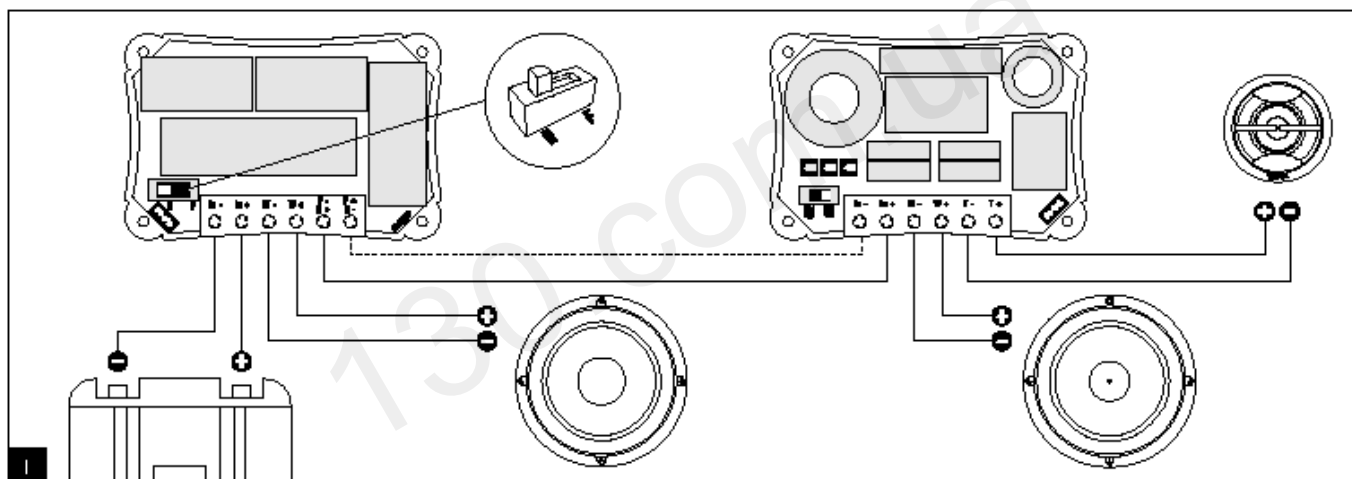
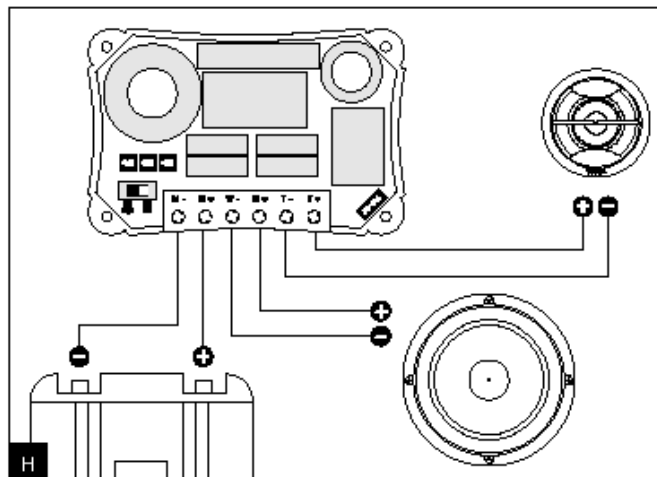
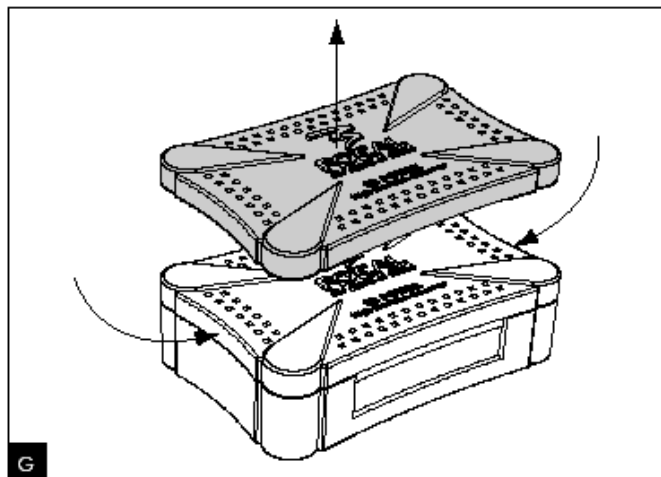
#### Установка «заподлицо» (рекомендуемая).

Наилучшее звучание будет получено при установке твитеров именно этим способом (при условии правильного выбора места установки, см. раздел «Выбор места установки твитера»).

Вырежете отверстие диаметром 45 мм. Вставьте установочную чашку в отверстие с одной стороны, фиксирующую планку с другой стороны, зафиксируйте планку винтом (прилагается). Закрутите винт, так, чтобы планка плотно прилежала к корпусу и крепко удерживала чашку в двери или в передней панели. Проведите провода через чашку и установите твитер, вращая его по часовой стрелке (рис. E).

**Внимание!** Для вращения твитера TN 52 в установочном адаптере не нужен специальный фиксирующий инструмент (как в случае с твитером TN 47). Для фиксации твитера необходимо аккуратно вставить его в адаптер, нажать и повернуть прилагая незначительные усилия. В качестве точки приложения усилий используйте два симметричных волновода (wave guides).

**FOCAL**  
Автомобильные акустические системы серии K2 POWER  
Руководство пользователя



**Важные рекомендации по установке средне-низкочастотных динамиков**

Динамики K2 Power разработаны с учетом автомобильной специфики их применения (значительная зависимость качества звучания системы от размеров салона автомобиля, звукопоглощающих свойств материалов отделки, взаимного расположения слушателя и динамиков и т.д.). Таким образом, они позволяют добиться качественного звуковоспроизведения в салоне практически любого современного автомобиля. Естественно, при соблюдении основных правил инсталляции автомобильных динамиков.

Во-первых, необходимо подготовить для крепления динамика ровную и твердую поверхность и обеспечить надежное крепление динамика к этой поверхности (в случае необходимости изготовьте адаптеры и усильте место крепления). Поступательное движение диффузора вперед/назад создает сильную вибрацию, которая через корзину передается на панель крепления. Если панель хлипкая а крепление ненадежное, появятся нежелательные призвуки, которые в значительной степени исказят исходный музыкальный сигнал.

Во-вторых, необходимо экранировать тыловое излучение динамика от фронтального (в случае необходимости используйте специализированные шумо/виброизоляционные материалы). Наличие в акустическом экране отверстий, расположенных в непосредственной близости от динамика, приведет к возникновению короткого акустического замыкания, значительному снижению отдачи в низкочастотной области, росту искажений. Для герметичного прилегания динамика к монтажной поверхности используйте уплотнительное кольцо из пористого полимера (входит в комплект поставки).

В-третьих, необходимо обработать кузовные панели автомобиля специализированными шумо/виброизолирующими материалами, такими как Focal Plain Chant. Материал Plain Chant, наклеенный на кузов автомобиля напротив магнитной системы динамика, снижает уровень нежелательной вибрации и гасит акустические переотражения.

Также убедитесь, что магнитная система динамика не создаст помех работе механизмов автомобиля. В случае установки динамиков за оригинальными грилями нужно учесть ход подвижной части и обеспечить необходимое пространство для этого.

**Установка средне-низкочастотного динамика (с грилем)**

Динамик должен быть установлен в отверстие соответствующего размера (рис. F). Если необходимо, используйте для крепления фиксирующие клипсы. Не забудьте установить уплотнительное кольцо (между грилем и корзиной динамика) и подключить кабели. Аккуратно совместите отверстия крепления (на панели, гриле, уплотнительном кольце и корзине), крепко закрутите 4 фиксирующих винта. Вставьте защитную решетку гриля, убедитесь что логотип Focal расположен ровно.

**Установка кроссовера**

Для получения доступа к установочным отверстиям, а также для осуществления регулировок снимите полупрозрачную крышку (рис. G). Во избежание повреждения крышки не используйте никаких инструментов. Установите кроссовер в сухом и хорошо вентилируемом месте, зафиксируйте его с помощью 4 прилагаемых винтов.

**Подключение кроссоверов двухполосных акустических систем**

Подключите выход усилителя мощности ко входу кроссовера (клеммы "IN"). Подключите средне-низкочастотный динамик к выходу "W". Подключите твитер к выходу "T" (рис. H). Убедитесь что динамики подключены в правильной полярности ("+" к "+", "-" к "-"). Несоблюдение корректной полярности может привести к возникновению "горбов" и "провалов" амплитудно-частотной характеристики.

**Подключение кроссоверов трехполосной акустической системы (165 K3P)**

В комплекте 165 K3P используются два кроссовера, подключаемых последовательно. Кроссовер низких частот 165 KBP имеет два режима работы:

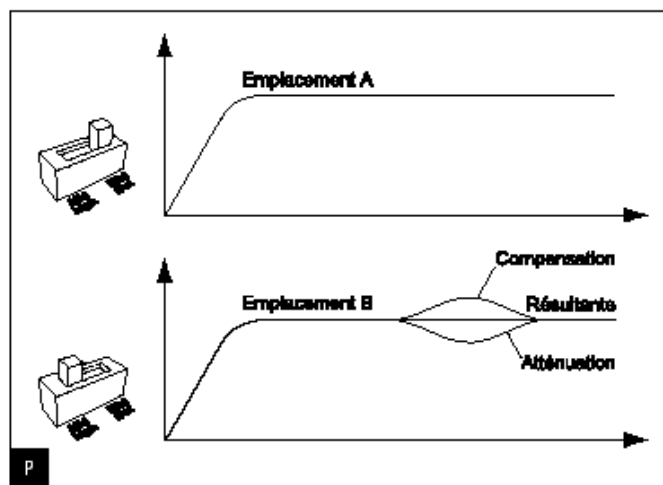
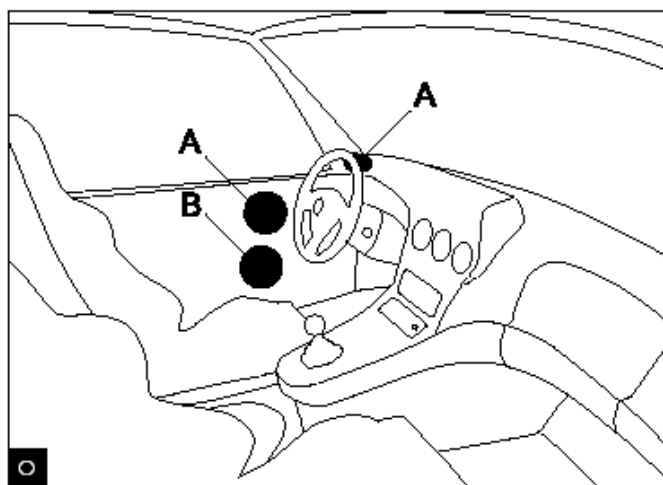
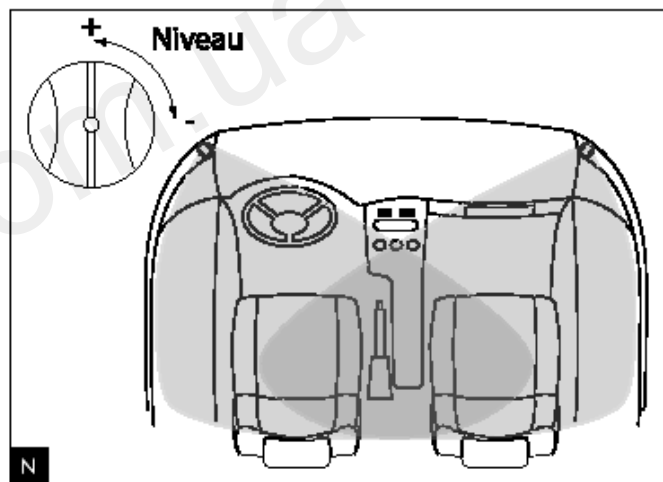
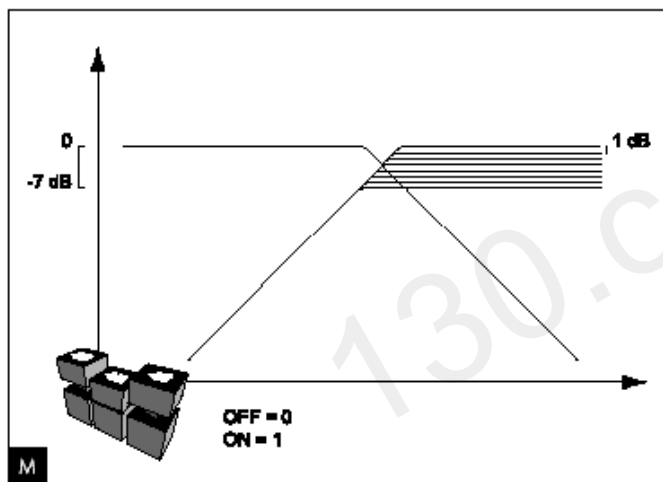
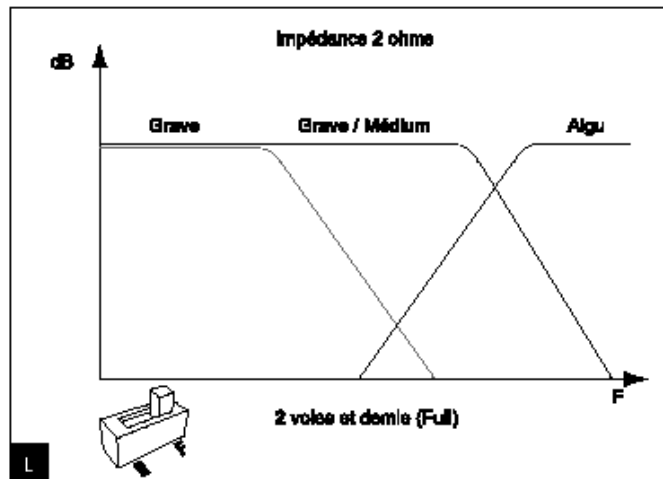
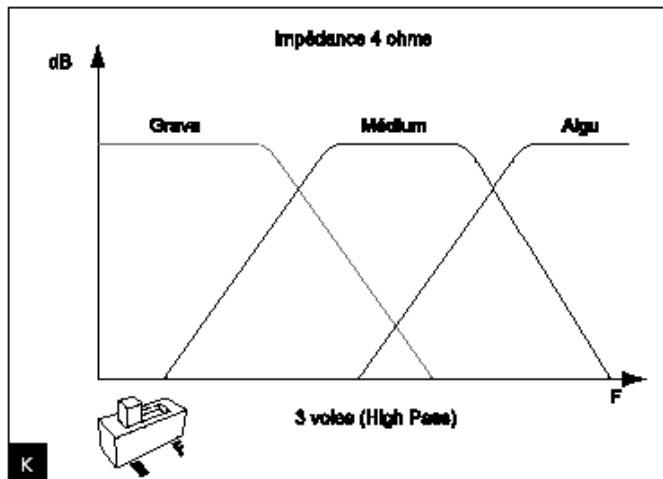
"High Pass" ("пропуская высокие частоты", рис. I и K), в этом случае система подключается как трехполосная, с отдельными динамиками низких, средних и высоких частот.

"Full" ("пропуская все", рис. J и L), в этом случае система становится 2,5 полосной, оба 165 мм динамика вместе воспроизводят низкие частоты для получения более динамичного баса. Выберите предпочитаемую конфигурацию и установите переключатель в соответствующее положение. Важно: в режимах "High Pass" и "Full" (рис. I и J) отличается полярность подключения второго кроссовера к выходу кроссовера низких частот 165 KBP, в режиме "Full" сопротивление системы составляет порядка 2 Ом, что требует выбора соответствующего усилителя.

**Выбор частоты среза фильтра высоких частот (hi pass)**

Для лучшей интеграции акустических систем K2 Power с низкочастотным динамиком (сабвуфером) воспользуйтесь активным фильтром высоких частот, пропускающим высокие частоты и ослабляющим низкие. Частота среза активного hi pass кроссовера обычно выбирается в диапазоне от 60 до 100 Гц в зависимости от типоразмера акустических систем, места установки акустических систем, размеров

транспортного средства. Мы рекомендуем начать настройку с частоты 80 Гц и далее действовать методом проб и ошибок. Выбор слишком высокой частоты среза  $hi\ pass$  фильтра негативно влияет на общую энергетику звучания и локализацию баса. Слишком низкая частота среза снижает перегрузочную способность акустических систем и усложняет процесс согласования с низкочастотным динамиком.



### Регулировка уровня твитера

Регулировка уровня громкости твитера осуществляется посредством трех кнопок, расположенных в корпусе кроссовера, которые позволяют снижать уровень громкости на 1, 2 или 4 дБ соответственно. Таким образом, общее снижение уровня громкости твитера может достигать 7дБ с шагом в 1дБ.

Таблица регулировки уровня твитера.

-1дБ	-2дБ	-4дБ	Всего
0	0	0	0дБ
1	0	0	-1дБ
0	1	0	-2дБ
1	1	0	-3дБ
0	0	1	-4дБ
1	0	1	-5дБ
0	1	1	-6дБ
1	1	1	-7дБ

### Регулировка уровня средних частот

В кроссовере находится также отдельный регулятор уровня громкости средних частот, который позволяет оптимизировать звучание в зависимости от расположения средне-низкочастотного динамика. Если он находится относительно высоко, то предпочтительным будет режим "Mid flat" (рис. O, A и P). Если динамик расположен по отношению к слушателю относительно низко, необходимо установить режим "Mid High", это снизит эффект "маскировки" средних частот.

### Регулировка диаграммы направленности твитера

Благодаря специальной конструкции волноводов (симметричные скругленные выступы по краям твитера) диаграмма направленности твитера не симметрична относительно оси излучения. Благодаря этому появляется еще один способ настройки уровня высоких частот, оптимизации звуковой сцены (например, за счет уменьшения нежелательных отражений от боковых стекол автомобиля). Для настройки выберите соответствующую ориентацию волноводов (вертикальную или горизонтальную) и закрепите твитер соответствующим образом (рис. N).

### Прогрев динамиков

Громкоговорители K2 Power с технической точки зрения являются сложными электромеханическими системами. Для того чтобы отдельные элементы громкоговорителя работали слаженно, необходим так называемый прогрев акустических систем. Прогрев акустических систем это испытательный период, в течении которого рекомендуется эксплуатация инсталлированной музыкальной системы на средних уровнях громкости с использованием различного музыкального материала. Испытательный период должен длиться несколько недель (в зависимости от конкретных ежедневных условий эксплуатации). После этого Вы сможете в полной мере насладиться превосходным качеством звучания акустических систем FOCAL.

### Ассортимент серии K2 Power.

Гамма K2 Power включает также 5 сабвуферов диаметром 13 см (13 KS), 27 см (27 KX), 33 см (33 KX), 40 см (40 KX) и 46 см (46 KX 4), которые идеально сочетаются с акустическими системами K2 Power. За дополнительной информацией обращайтесь к Вашему дилеру.

### Гарантийные условия.

При возникновении проблем, прежде всего, обратитесь к Вашему дилеру Focal.

На все громкоговорители Focal распространяется гарантия, предоставляемая официальным дистрибьютором компании Focal в Вашей стране. Гарантийный период не может быть меньше минимального срока установленного законодательством Вашей страны.

Кроме автомобильных аудиосистем, компания Focal-JMlab предлагает также индивидуальные решения для домашнего аудио (звукоспроизведения, прослушивания). Насладитесь великолепным звучанием AC Focal для аудиосистем (Hi-Fi аппаратуры (установок)) и домашних кинотеатров. Акустические системы от ведущего производителя громкоговорителей во Франции дадут Вам возможность разделить нашу страсть: the Spirit of Sound.

Focal® является зарегистрированной торговой маркой Focal-JMlab – BP 374 – 108, rue de l'Avenir – 42353 La Talaudière cedex – France – Tel. (+33) 04 77 43 57 00 – Fax (+33) 04 77 43 57 04 – [www.focal-fr.com](http://www.focal-fr.com)  
[www.focal-audio.ru](http://www.focal-audio.ru)

В связи с постоянно прогрессирующей технологией, Focal оставляет за собой право вносить изменения в спецификации без предварительного уведомления. Визуальные изображения могут не точно соответствовать определенному продукту.



## Спецификации

АС	100 КР Slim	130 КР	165 КР	165 К2Р	165 К3Р	
Макс. мощность	100 Вт	140 Вт	160 Вт	200 Вт	400 Вт	
Ном. мощность	50 Вт	70 Вт	80 Вт	100 Вт	200 Вт	
Чувствительность	90 дБ	90 дБ	91 дБ	92,5 дБ	95,5 дБ	
Диапазон частот	120 – 22000 Гц	70 – 22000 Гц	60 – 22000 Гц	70 – 22000 Гц	70 – 22000 Гц	
Частота среза кроссовера	3,5 Гц при 12дБ/октава	3,5 Гц при 12дБ/октава	3,8 Гц при 12дБ/октава	3,8 Гц при 12дБ/октава	200 Гц/3,8 Гц при 18дБ/октава	
Ном. импеданс	4 Ом	4 Ом	4 Ом	4 Ом	4 Ом (H)/2 Ом (F)	
<b>Твитер</b>	TN 52	TN 52	TN 52	TN 52	TN 52	
Купол	Инвертированный из Tioxid 5	Инвертированный из Tioxid 5	Инвертированный из Tioxid 5	Инвертированный из Tioxid 5	Инвертированный из Tioxid 5	
Магнит	Неодимовый	Неодимовый	Неодимовый	Неодимовый	Неодимовый	
Резонансная частота (Fs)	1955 Гц	1955 Гц	1955 Гц	1955 Гц	1955 Гц	
Сопротивление постоянному току (Re)	5,8 Ом	5,8 Ом	5,8 Ом	5,8 Ом	5,8 Ом	
<b>СЧ/НЧ динамик</b>	4 К Slim	5 КР	6 КР	6 К2Р	6 К3Р	
Диффузор	Sandwich K2 100мм	Sandwich K2 130мм	Sandwich K2 165мм	Sandwich K2 165мм	Sandwich K2 165мм СЧ НЧ	
Диаметр катушки	25 мм	25 мм	25 мм	40 мм	40 мм	40 мм
Магнит	Неодимовый	85 мм	85 мм	100 мм	100 мм	100 мм
Подвес	Бутиловый	Бутиловый	Бутиловый	Бутиловый	Бутиловый	
Резонансная частота (Fs)	140 Гц	88,6 Гц	73 Гц	78,4 Гц	78,4 Гц	73 Гц
Сопротивление постоянному току (Re)	3,2 Ом	3,2 Ом	3,0 Ом	3,6 Ом	3,6 Ом	3,6 Ом
Vas	1,13 л	4,93 л	7,71 л	8,07 л	8,07 л	7,84 л
Qes	0,96	0,74	0,81	0,71	0,71	0,85
Qms	9,55	8,06	9,01	8,9	8,9	8,68
Qts	0,87	0,68	0,74	0,66	0,66	0,77
Sd	55,4 см <sup>2</sup>	88,6 см <sup>2</sup>	132,7 см <sup>2</sup>	132,7 см <sup>2</sup>	132,7 см <sup>2</sup>	132,7 см <sup>2</sup>
Bl	3,8 N/A	4,27 N/A	5,09 N/A	5,6 N/A	5,6 N/A	5,4 N/A
Xmax	2,5 мм	2,5 мм	5 мм	5,5 мм	5,5 мм	5,5 мм
Диаметр монтажного отверстия	93 мм	115 мм	142 мм	142 мм	142 мм	142 мм
Установочная глубина	39 мм	61 мм	71 мм	77 мм	77 мм	77 мм