



ТЕЛЕФОНЫ

0 (800) 800 130
(050) 462 0 130
(063) 462 0 130
(067) 462 0 130

130
COM.UA

Интернет-магазин
автотоваров



SKYPE

km-130

АВТОМАГНИТОЛЫ — Магнитолы • Медиа-ресиверы и станции • Штатные магнитолы • CD/DVD чейнджеры • FM-модуляторы/USB адаптеры • Flash память • Переходные рамки и разъемы • Антенны • Аксессуары | **АВТОЗВУК** — Акустика • Усилители • Сабвуферы • Процессоры • Кроссоверы • Наушники • Аксессуары | **БОРТОВЫЕ КОМПЬЮТЕРЫ** — Универсальные компьютеры • Модельные компьютеры • Аксессуары | **GPS НАВИГАТОРЫ** — Портативные GPS • Встраиваемые GPS • GPS модули • GPS трекеры • Антенны для GPS навигаторов • Аксессуары | **ВИДЕОУСТРОЙСТВА** — Видеорегистраторы • Телевизоры и мониторы • Автомобильные ТВ тюнеры • Камеры • Видеомодули • Транскодеры • Автомобильные ТВ антенны • Аксессуары | **ОХРАННЫЕ СИСТЕМЫ** — Автосигнализации • Мотосигнализации • Механические блокираторы • Имобилайзеры • Датчики • Аксессуары | **ОПТИКА И СВЕТ** — Ксенон • Биксенон • Лампы • Светодиоды • Стробоскопы • Оптика и фары • Омыватели фар • Датчики света, дождя • Аксессуары | **ПАРКТРОНИКИ И ЗЕРКАЛА** — Задние парктроники • Передние парктроники • Комбинированные парктроники • Зеркала заднего вида • Аксессуары | **ПОДОГРЕВ И ОХЛАЖДЕНИЕ** — Подогревы сидений • Подогревы зеркал • Подогревы дворников • Подогревы двигателей • Автохолодильники • Автокондиционеры • Аксессуары | **ТЮНИНГ** — Виброизоляция • Шумоизоляция • Тонировочная пленка • Аксессуары | **АВТОАКСЕССУАРЫ** — Радар-детекторы • Громкая связь Bluetooth • Стеклоподъемники • Компрессоры • Звуковые сигналы, СГУ • Измерительные приборы • Автопылесосы • Автокресла • Разное | **МОНТАЖНОЕ ОБОРУДОВАНИЕ** — Установочные комплекты • Обивочные материалы • Декоративные решетки • Фазоинверторы • Кабель и провод • Инструменты • Разное | **ПИТАНИЕ** — Аккумуляторы • Преобразователи • Пуско-зарядные устройства • Конденсаторы • Аксессуары | **МОРСКАЯ ЭЛЕКТРОНИКА И ЗВУК** — Морские магнитолы • Морская акустика • Морские сабвуферы • Морские усилители • Аксессуары | **АВТОХИМИЯ И КОСМЕТИКА** — Присадки • Жидкости омывателя • Средства по уходу • Полироли • Ароматизаторы • Клеи и герметики | **ЖИДКОСТИ И МАСЛА** — Моторные масла • Трансмиссионные масла • Тормозные жидкости • Антифризы • Технические смазки



В магазине «130» вы найдете и сможете купить в Киеве с доставкой по городу и Украине практически все для вашего автомобиля. Наши опытные консультанты предоставят вам исчерпывающую информацию и помогут подобрать именно то, что вы ищете. Ждем вас по адресу

<https://130.com.ua>

BLACK HIDRA

JUST ENJOY

 | HDC-2.25

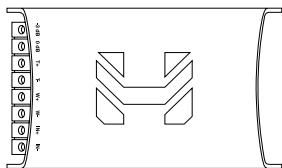
δέλτα

RUSSIAN INNOVATIVE TECHNOLOGIES 

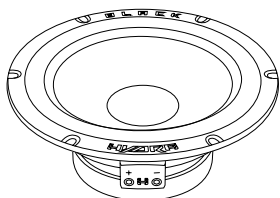
USER MANUAL

КОМПЛЕКТАЦИЯ.....	3
ПРЕДИСЛОВИЕ.....	4
УСТАНОВКА КОМПОНЕНТОВ.....	5
ГАБАРИТНЫЕ РАЗМЕРЫ КОМПОНЕНТОВ.....	7
СХЕМЫ ПОДКЛЮЧЕНИЯ.....	8
ВАРИАНТ РАСПОЛОЖЕНИЯ КОМПОНЕНТОВ.....	10
ТЕХНИЧЕСКИЕ ХАРАКТЕРИСТИКИ И ГРАФИКИ ИЗМЕРЕНИЙ.....	11
ИНФОРМАЦИЯ ПО ОБСЛУЖИВАНИЮ И УТИЛИЗАЦИИ.....	13

130.com.ua



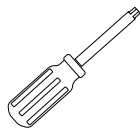
Кроссовер HDC-2.25C
(2 шт)



Низкочастотный динамик HDC-2.25W
(2 шт)



Высокочастотный динамик HDC-2.25T
(2 шт)



Отвертка шестигранная 2.5мм
(1 шт)

Прежде всего, мы бы хотели поздравить Вас с выбором акустических систем BLACK HYDRA!

На этих страницах Вы не найдете абсолютно точного обоснования превосходства/уникальности наших аудиосистем, ведь музыку можно оценить лишь с помощью эмоций, полученных от прослушивания.

Акустические системы Black Hydra будут радовать Вас не цифрами, а великолепным качеством воспроизведения, подарив истинные эмоции от прослушивания любимой музыки, не сравнимые с оценкой «сухих» параметров на бумаге в тишине.

При построении аудиосистемы основанной на акустических комплектах Black Hydra мы рекомендуем Вам использовать только высококачественные компоненты в каждом из ее звеньев, что позволит добиться максимально точной передачи музыкального материала. Помните, качество любой системы определяется самым слабым ее звеном.

Комплекты автомобильной акустики Black Hydra по своим техническим характеристикам не уступают лучшим представителям индустрии, в то же время превосходя их по субъективным оценкам качества звучания.

Новые сочетания материалов, примененных в нашей продукции, явились результатом интенсивных научных исследований в области сверхлегких композитных составов на базе целлюлозных волокон с армирующими наполнителями.

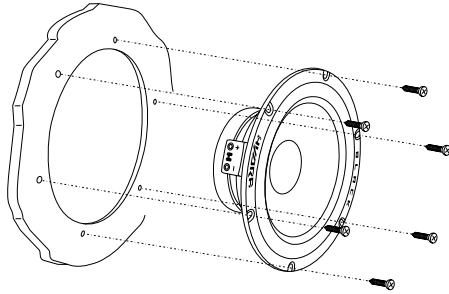
Это позволило значительно снизить массу подвижной системы динамиков и достичь максимальных показателей скорости фронта импульса, что привело к существенному повышению качества звучания, выраженного в отличной тембральной сбалансированности при одновременном сохранении микро- и макродинамики, свойственным звучанию натуральных музыкальных инструментов.

В разделе «Технические характеристики и графики измерений» приведены АЧХ и импульсные характеристики, соответствующие самым современным требованиям, предъявляемым к высококачественным системам звуковоспроизведения.

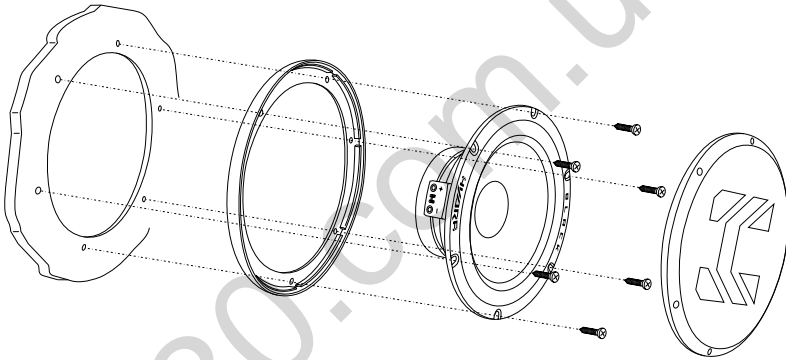
Во избежание проблем в работе оборудования, убедительно просим Вас следовать советам, упомянутым в данной инструкции.

JUST ENJOY

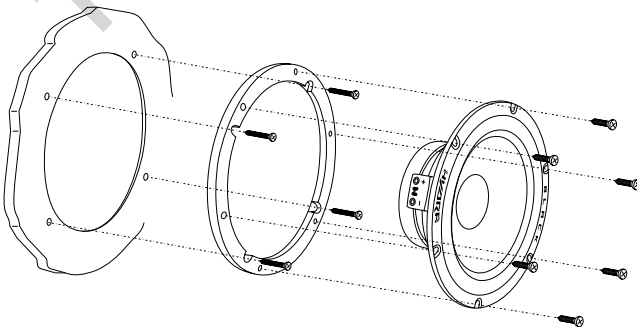
Установка низкочастотного динамика без сетки гриль (рис.1.1)



Установка низкочастотного динамика с сеткой гриль (рис.1.2)

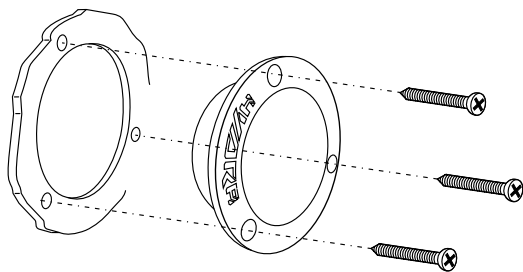


Установка низкочастотного динамика с использованием проставочных колец (рис.1.3)

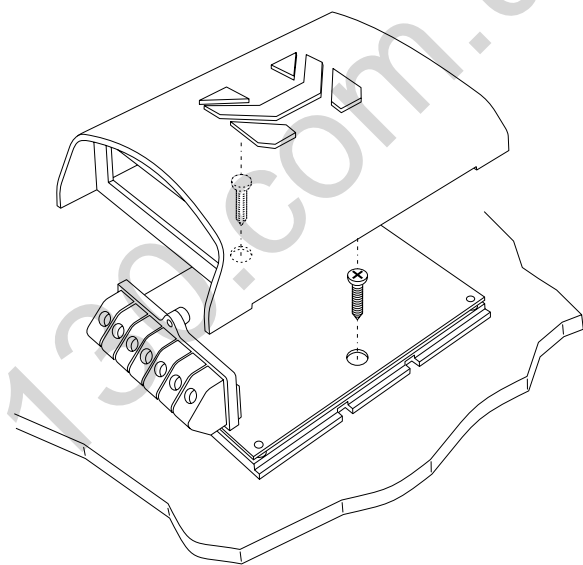


* Проставочные кольца не входят в базовую комплектацию (приобретаются отдельно)

Установка высокочастотного динамика (рис.1.4)

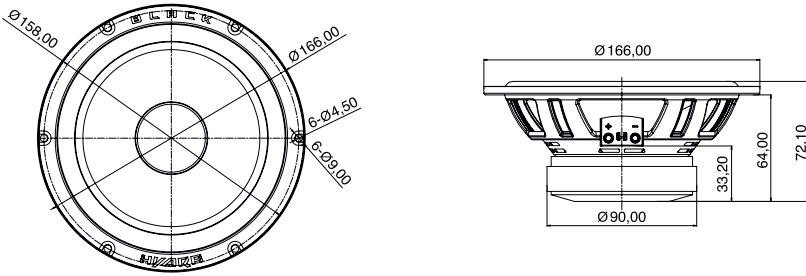


Установка кроссовера (рис.1.5)

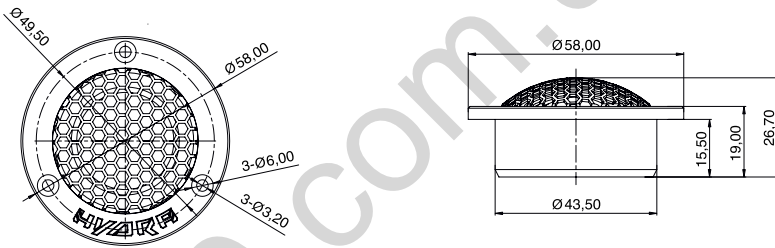


Не устанавливайте кроссовер в местах, где возможно образование влаги, например – под ковровым покрытием пола салона, рядом с кондиционером и т.п. Также имейте в виду, что размещение кроссовера рядом с силовыми цепями бортовой сети может привести к помехам в звуковом тракте.

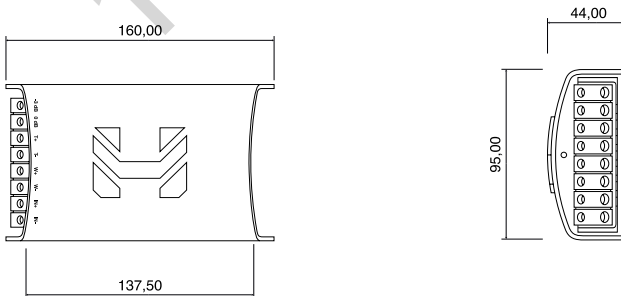
Низкочастотный динамик HDC-2.25W (рис.2.1)



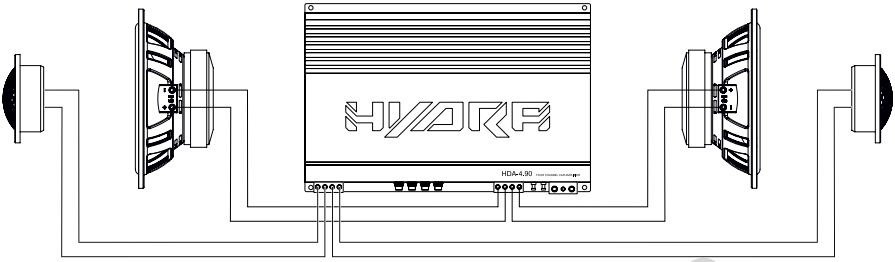
Высокочастотный динамик HDC-2.25T (рис.2.2)



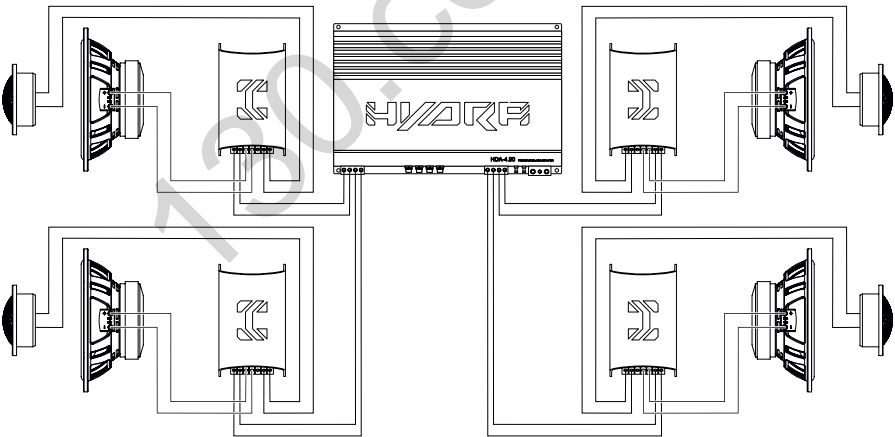
Кроссовер HDC-2.25C (рис.2.3)



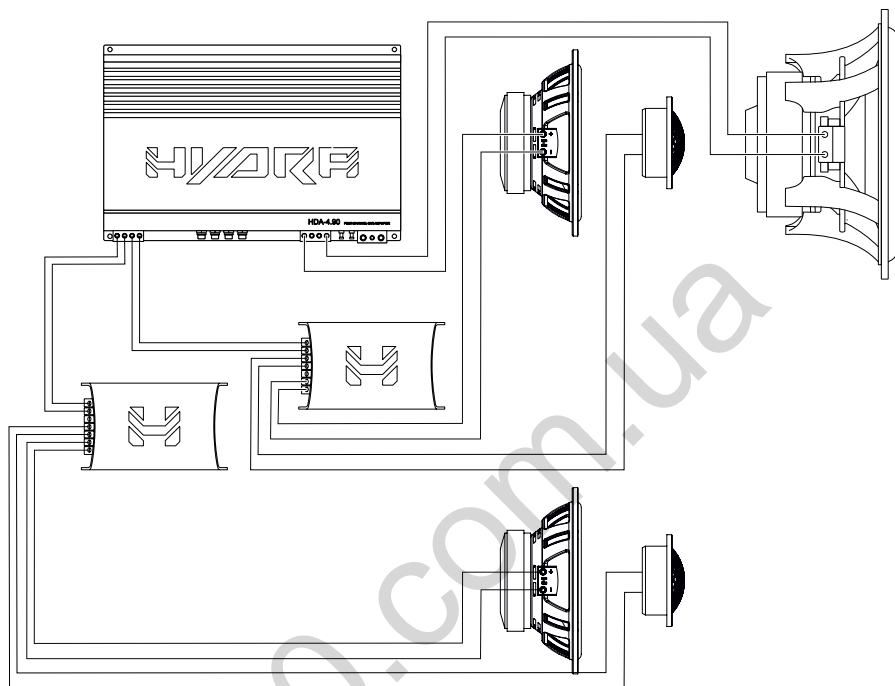
Вариант 1 (рис.3.1)

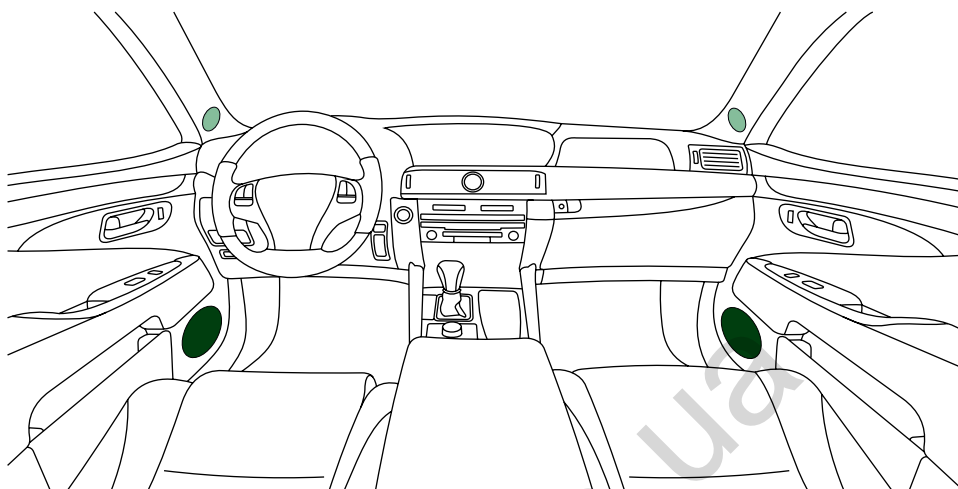


Вариант 2 (рис.3.2)



Вариант 3 (рис.3.3)





■ Высокочастотный динамик ■ Низкочастотный динамик

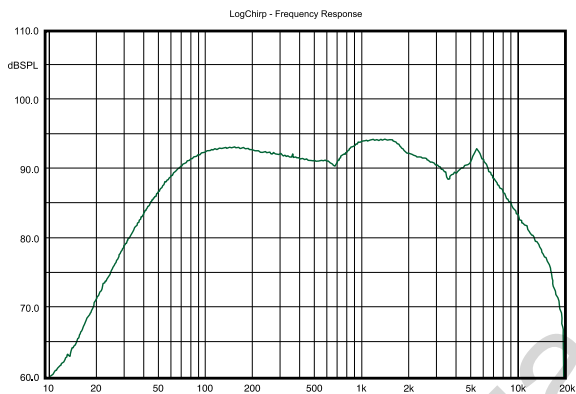
(рис.4.1)

Необходимо отметить, что различное расположение мест для установки динамиков в разных моделях авто, не позволяет предоставить точные рекомендации по настройке кроссовера. Мы рекомендуем пользоваться услугами авторизованных, профессиональных студий для установки наших АС.

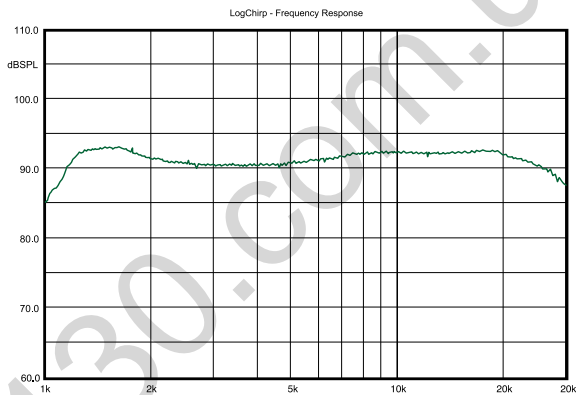
Низкочастотный динамик HDC-2.25W

ПАРАМЕТРЫ	HDC-2.25W
Fs	59.3523 Hz
Qms	8.9241
B.I	5.3000 T.M
Zmin	3.4753 Ω
Vas	31.7814 L
Qes	0.5256
dBspl	90.9008
Mms	12.7718 g
Mas	31.59 kg/m ⁴
Rmt	9.5950 Ωm
Zmax	55.7318 Ω
L1kHz	0.0000 mH
Re	3.1000 Ω
Qts	0.4964
Sd	0.201 m ²
Res	52.6318 Ω
Mmd	11.1581 g
MaxP	135 w
NomP	65 w

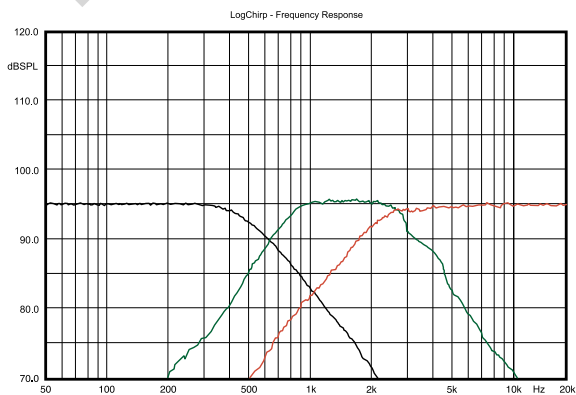
Низкочастотный динамик HDC-2.25W (рис.5.1)



Высокочастотный динамик HDC-2.25T (рис.5.2)



Кроссовер HDC-2.25C (рис.5.3)



ИНФОРМАЦИЯ ПО ГАРАНТИЙНОМУ И СЕРВИСНОМУ ОБСЛУЖИВАНИЮ

Для каждого продукта BLACK HYDRA гарантируется отсутствие дефектов материалов и изготовления при нормальном использовании и обслуживании.

Пока продукт находится на гарантии, неисправные детали будут отремонтированы или заменены по усмотрению компании-изготовителя. Некачественный товар должен быть возвращен дилеру, у которого он был приобретен вместе с правильно заполненным гарантийным сертификатом, в полной комплектации, включая заводскую упаковку. В случае окончания срока гарантийного обслуживания на приобретенный товар, устранение неисправностей будет производиться за счет покупателя.

Наша компания не несет никакой ответственности за повреждения вследствие транспортировки. Наша компания не несет ответственность за издержки или упущенную выгоду в связи с невозможностью использования продукта, другие случайные или косвенные расходы, затраты или ущерб, понесенные заказчиком. Гарантии имеют силу согласно действующего законодательства. Для получения дополнительной информации посетите сайт нашей компании и внимательно прочитайте гарантийный талон.

Производитель оставляет за собой право вносить изменения в конструкцию и спецификацию изделия без предварительного уведомления.

ИНФОРМАЦИЯ ОБ УТИЛИЗАЦИИ ЭЛЕКТРИЧЕСКОГО И ЭЛЕКТРОННОГО ОБОРУДОВАНИЯ (ДЛЯ ЕВРОПЕЙСКИХ СТРАН, В КОТОРЫХ ОРГАНИЗОВАН РАЗДЕЛЬНЫЙ СБОР ОТХОДОВ)

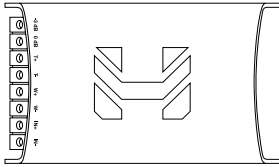
Продукты с маркировкой “перечеркнутый крест-накрест мусорный контейнер на колесах” не допускается выбрасывать вместе с обычными бытовыми отходами. Эти электрические и электронные продукты должны быть утилизированы в специальных приемных пунктах, оснащенных средствами повторной переработки таких продуктов и компонентов.

Для получения информации о местоположении ближайшего приемного пункта утилизации/ переработки отходов и правилах доставки отходов в этот пункт, пожалуйста, обратитесь в местное муниципальное управление. Повторная переработка и правильная утилизация отходов способствуют защите окружающей среды и предотвращают вредные воздействия на здоровье.



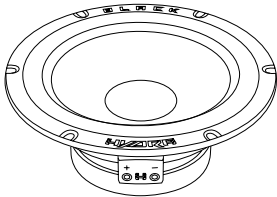
KIT CONTENTS.....	15
INTRODUCTION.....	16
INSTALLATION.....	17
UNITS DIMENSIONS.....	19
WIRING DIAGRAMS.....	20
SPEAKER'S INSTALLATION OPTIONS.....	22
SPECIFICATIONS AND FREQUENCY RESPONSE.....	23
MAINTENANCE AND UTILIZATION.....	25

130.com.ua



Crossover HDC-2.25C

(2 pcs)



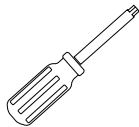
Midwoofer speaker HDC-2.25W

(2 pcs)



Tweeter HDC-2.25T

(2 pcs)



Hex screwdriver 2.5 mm

(1 pc)

First of all, we would like to congratulate you for your choice of the BLACK HYDRA products!

On these pages, you will not find an absolutely accurate justification for the superiority / uniqueness of our audio systems, because music can only be assessed by emotions gained from listening.

Black Hydra' speakers will satisfy you by the excellent sound quality rather than with the numbers. It will give you true emotions of the listening to your favorite music, incomparable with the evaluation of «dry figures» written in specifications.

During building of audio system based on Black Hydra' speaker systems we recommend that You use only high quality components in each of the chain links, to achieve the most accurate transmission of the music material. Remember, the quality of any system is determined by it's weakest link.

Technical specifications of Black Hydra speaker systems are equal and correspond to the most of best industry' representatives, but at the same time it surpassing them on subjective estimations of sound quality.

New combinations of materials used in our products were the result of intensive scientific research in the field of ultralight composites made of cellulose fibers with reinforcing fillers.

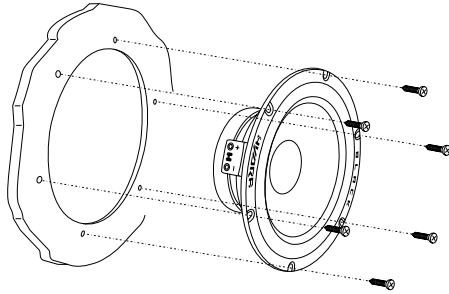
This technology allowed to greatly reduce Mms (one of important parameters) and improve impulse response, which led to significant enhancement in the sound quality, expressed in excellent tonal accuracy, micro and macro dynamics.

In the «Specifications and frequency response» section, the frequency response and impulse response are given, which correspond to the most modern requirements for high-End sound reproduction systems.

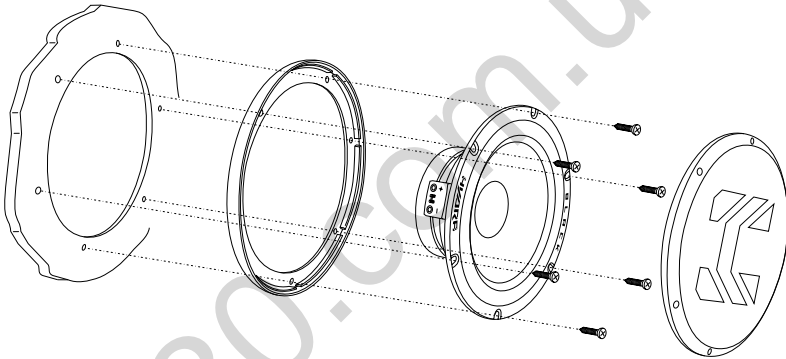
In order to avoid problems in the operation of the equipment, we convincingly ask you to follow the advice mentioned in this manual.

JUST ENJOY

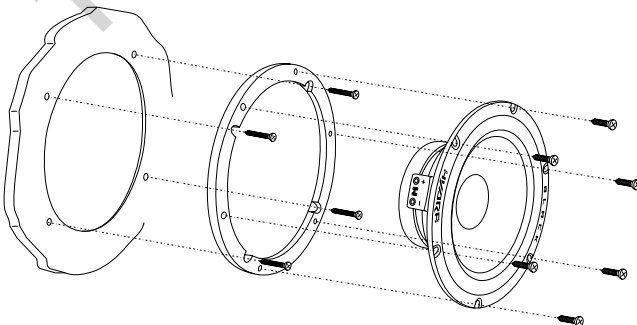
Installation of the midwoofer speaker without grill (Fig.1.1)



Installation of the midwoofer speaker together with grill (Fig.1.2)

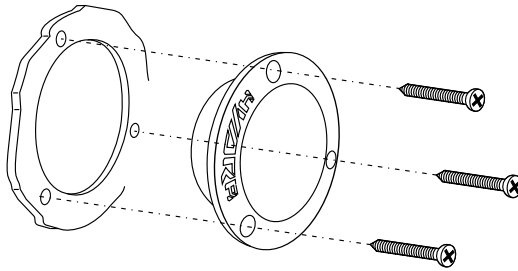


Installation of the midwoofer speaker with using of spacers (Fig.1.3)

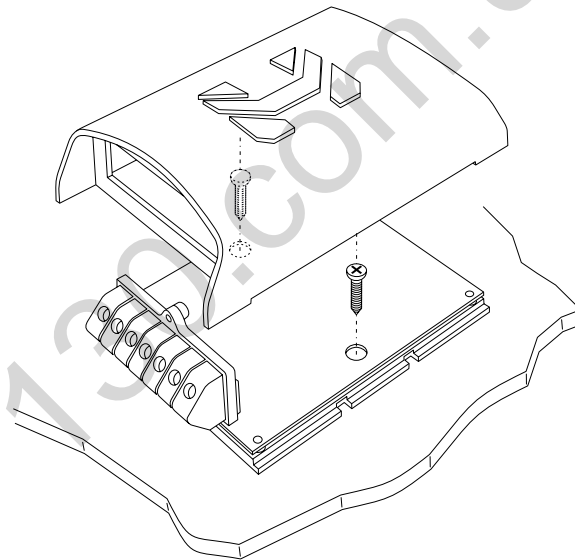


* Spacers are not included (to be purchased separately)

Installation of the tweeter (Fig.1.4)

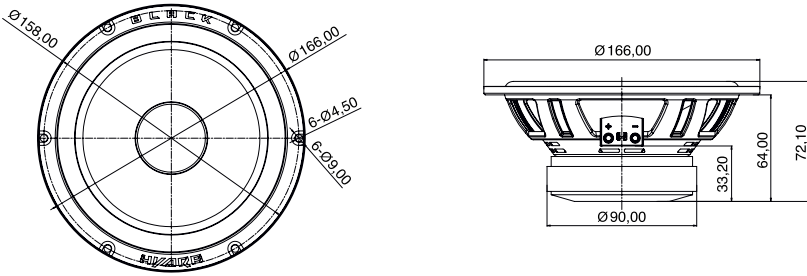


Crossover installation (Fig.1.5)

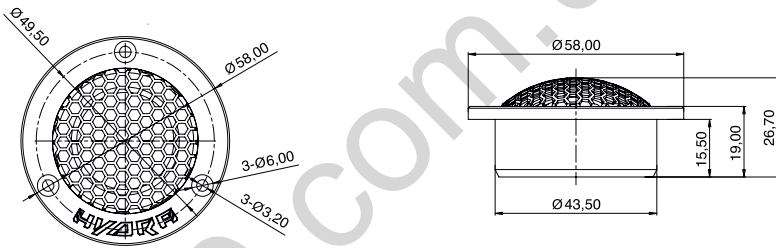


Do not install crossover in the places exposed to moisture condensation, for example - under the carpet floor of the passenger's compartment, or near the air conditioner, etc. Also keep in mind that placing the crossover next to the high-current circuits of the on-board network can lead to interferences in the audio path.

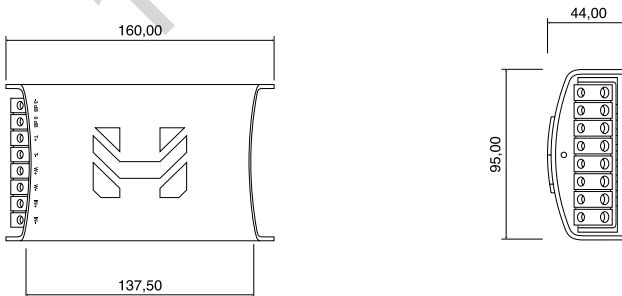
Midwoofer speaker HDC-2.25W (Fig.2.1)



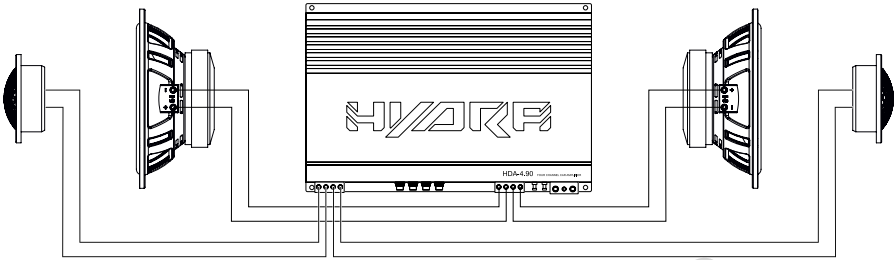
Tweeter HDC-2.25T (Fig.2.2)



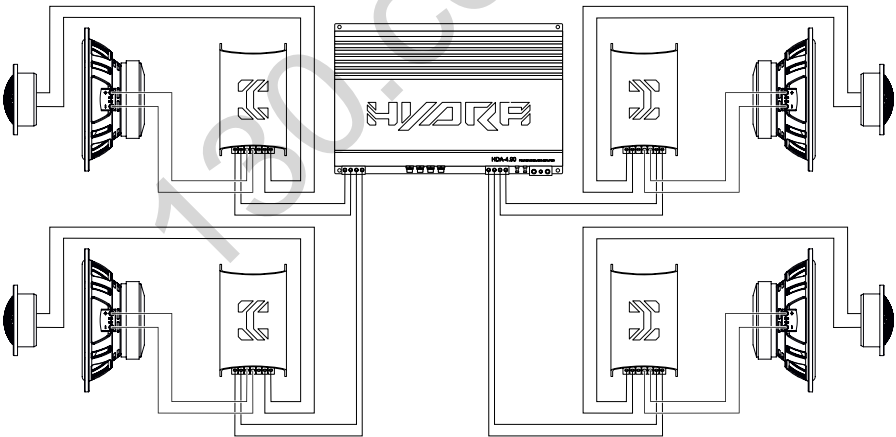
Crossover HDC-2.25C (Fig.2.3)



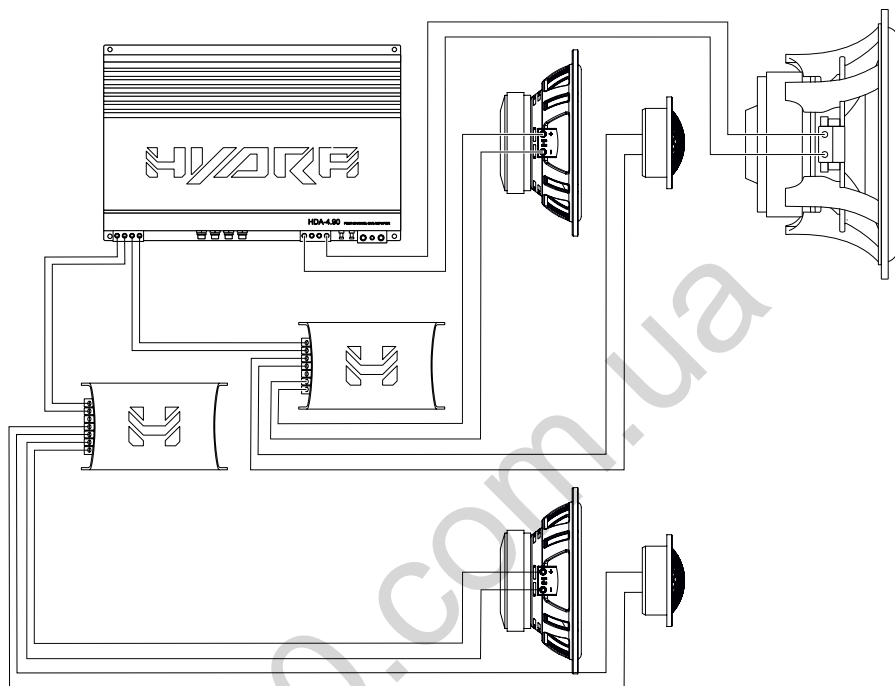
Option 1 (Fig.3.1)

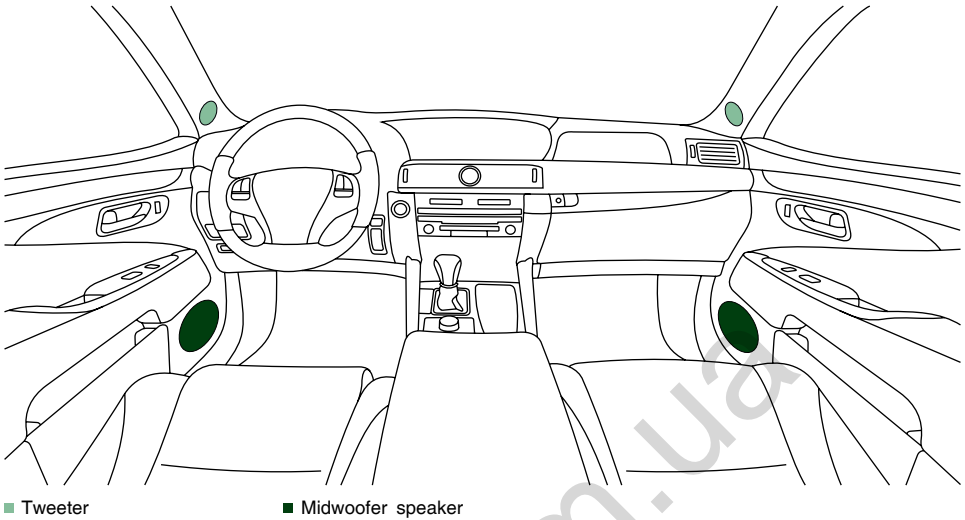


Option 2 (Fig.3.2)



Option 3 (Fig.3.3)





(Fig.4.1)

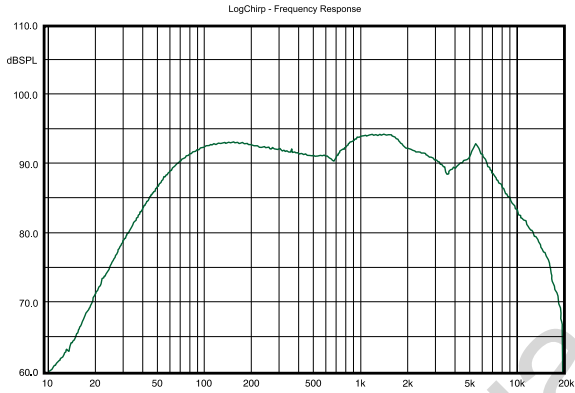
It should be noted that the various arrangement of places for installing speakers in different models of the vehicles, does not allow us to provide you with accurate recommendations for adjusting the crossover. We recommend you to use only authorized installation service centers or professional car audio studios for installing of our speakers.

SPECIFICATIONS AND FREQUENCY RESPONSE

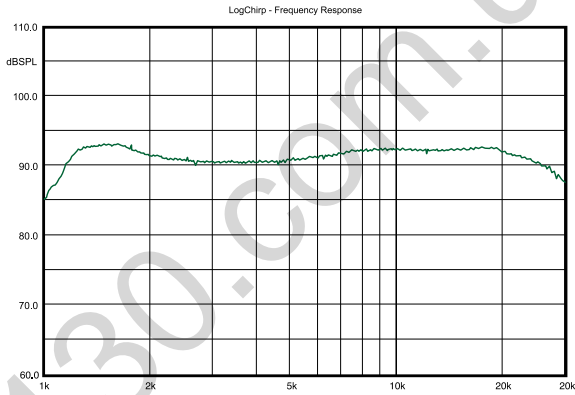
Midwoofer speaker HDC-2.25W

SPECIFICATIONS	HDC-2.25W
F_s	59.3523 Hz
Q_{ms}	8.9241
B.I	5.3000 T.M
Z_{min}	3.4753 Ω
V_{as}	31.7814 L
Q_{es}	0.5256
dBspl	90.9008
M_{ms}	12.7718 g
M_{as}	31.59 kg/m ⁴
R_{mt}	9.5950 Ωm
Z_{max}	55.7318 Ω
L_{1kHz}	0.0000 mH
R_e	3.1000 Ω
Q_{ts}	0.4964
S_d	0.201 m ²
R_{es}	52.6318 Ω
M_{md}	11.1581 g
MaxP	135 w
NomP	65 w

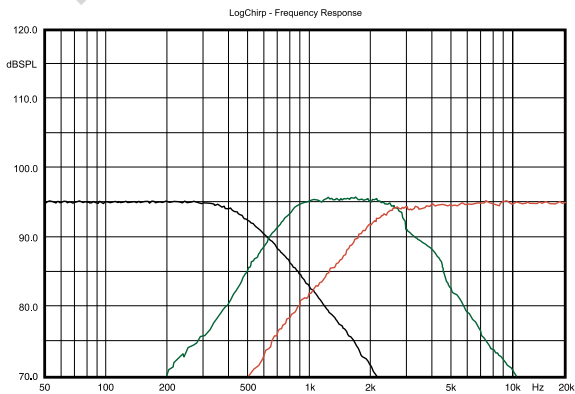
Midwoofer speaker HDC-2.25W (Fig.5.1)



Tweeter HDC-2.25T (Fig.5.2)



Crossover HDC-2.25C (Fig.5.3)



WARRANTY SERVICE

Black Hydra products are warranted against defects concerning materials and their manufacturing under normal functioning conditions.

While the product is under warranty, defective parts will be repaired or replaced at the manufacturer's discretion. The defective product, along with notification about it, must be returned to the dealer from which it was purchased together with the warranty certificate duly filled in, complete with the original packaging. If the product is no longer under warranty, it will be repaired at the current costs.

Our company does not undertake any liability for damages due to transportation. Our company does not take any responsibility for costs or loss of profit due to the impossibility to use the product, other accidental or consequential costs, expenses or damages suffered by the customer. Warranty according to laws in force. For more information visit our website and carefully read warranty card. The manufacturer reserves the right to change design and specification without prior notice.

INFORMATION ON DISPOSAL OF THE ELECTRICAL AND ELECTRONIC EQUIPMENT (FOR THE EUROPEAN COUNTRIES WITH SEPARATE WASTE COLLECTION)

Items marked "crisscrossed wheeled bin" are not allowed to be disposed of together with usual household waste. These electrical and electronic products should be disposed of in special reception centers, equipped for recycling such products and components. For information about the location of the nearest disposal / recycling spot and the rules of delivery of waste, please contact your local municipal office. Recycling and proper disposal helps to protect the environment and prevent harmful effects on health.



130.com.ua



<http://blackhydra.audio>