



ТЕЛЕФОНЫ

0 (800) 800 130
(050) 462 0 130
(063) 462 0 130
(067) 462 0 130

130
COM.UA

Интернет-магазин
автотоваров



SKYPE

km-130

АВТОМАГНИТОЛЫ — Магнитолы • Медиа-ресиверы и станции • Штатные магнитолы • CD/DVD чейнджеры • FM-модуляторы/USB адаптеры • Flash память • Переходные рамки и разъемы • Антенны • Аксессуары | **АВТОЗВУК** — Акустика • Усилители • Сабвуферы • Процессоры • Кроссоверы • Наушники • Аксессуары | **БОРТОВЫЕ КОМПЬЮТЕРЫ** — Универсальные компьютеры • Модельные компьютеры • Аксессуары | **GPS НАВИГАТОРЫ** — Портативные GPS • Встраиваемые GPS • GPS модули • GPS трекеры • Антенны для GPS навигаторов • Аксессуары | **ВИДЕОУСТРОЙСТВА** — Видеорегистраторы • Телевизоры и мониторы • Автомобильные ТВ тюнеры • Камеры • Видеомодули • Транскодеры • Автомобильные ТВ антенны • Аксессуары | **ОХРАННЫЕ СИСТЕМЫ** — Автосигнализации • Мотосигнализации • Механические блокираторы • Имобилайзеры • Датчики • Аксессуары | **ОПТИКА И СВЕТ** — Ксенон • Биксенон • Лампы • Светодиоды • Стробоскопы • Оптика и фары • Омыватели фар • Датчики света, дождя • Аксессуары | **ПАРКТРОНИКИ И ЗЕРКАЛА** — Задние парктроники • Передние парктроники • Комбинированные парктроники • Зеркала заднего вида • Аксессуары | **ПОДОГРЕВ И ОХЛАЖДЕНИЕ** — Подогревы сидений • Подогревы зеркал • Подогревы дворников • Подогревы двигателей • Автохолодильники • Автокондиционеры • Аксессуары | **ТЮНИНГ** — Виброизоляция • Шумоизоляция • Тонировочная пленка • Аксессуары | **АВТОАКСЕССУАРЫ** — Радар-детекторы • Громкая связь Bluetooth • Стеклоподъемники • Компрессоры • Звуковые сигналы, СГУ • Измерительные приборы • Автопылесосы • Автокресла • Разное | **МОНТАЖНОЕ ОБОРУДОВАНИЕ** — Установочные комплекты • Обивочные материалы • Декоративные решетки • Фазоинверторы • Кабель и провод • Инструменты • Разное | **ПИТАНИЕ** — Аккумуляторы • Преобразователи • Пуско-зарядные устройства • Конденсаторы • Аксессуары | **МОРСКАЯ ЭЛЕКТРОНИКА И ЗВУК** — Морские магнитолы • Морская акустика • Морские сабвуферы • Морские усилители • Аксессуары | **АВТОХИМИЯ И КОСМЕТИКА** — Присадки • Жидкости омывателя • Средства по уходу • Полироли • Ароматизаторы • Клеи и герметики | **ЖИДКОСТИ И МАСЛА** — Моторные масла • Трансмиссионные масла • Тормозные жидкости • Антифризы • Технические смазки



В магазине «130» вы найдете и сможете купить в Киеве с доставкой по городу и Украине практически все для вашего автомобиля. Наши опытные консультанты предоставят вам исчерпывающую информацию и помогут подобрать именно то, что вы ищете. Ждем вас по адресу

<https://130.com.ua>

Инструкция по установке и эксплуатации акустических систем

SXE-1750S, SXE-1350S (компонентные модели)

**SXE-2035S, SXE-6925S, SXE-69C2, SXE-5725S, SXE-4625S, SXE-1725S, SXE-1325S,
SXE-1025S, SXE-0825S (коаксиальные модели)**

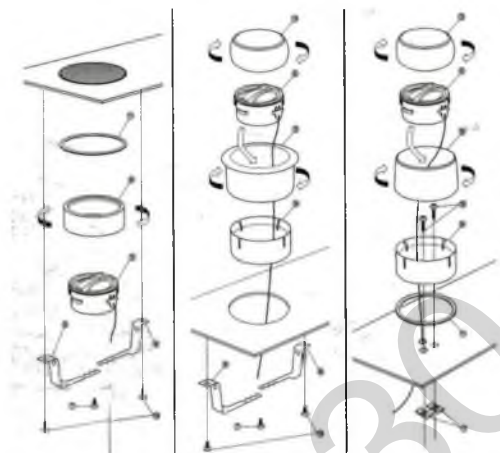
Поздравляем! Вы приобрели высококачественные акустические системы Alpine! Они доставят Вам много лет удовольствия от прослушивания Вашей любимой музыки. Пожалуйста, ознакомьтесь с данной инструкцией для правильного монтажа и эксплуатации ваших динамиков.

Монтаж

Внимание! Запрещается проводить подключение динамиков к включенному аудиооборудованию (магнитола, усилитель)!

1. Выбор места для монтажа динамиков и установка.

Обычно при установке коаксиальных динамиков в качестве фронтальной системы НЧ/СЧ-динамики монтируются в дверях, или в торпедо (приборной панели), при установке тыловых систем – в задней полке или в задних дверях. Как правило, правильно выбранные динамики ALPINE можно установить в штатных местах автомобиля без дополнительных переделок. На упаковке Ваших динамиков напечатаны таблицы расположения штатных мест для динамиков в различных автомобилях.



Установка ВЧ-динамиков в компонентных моделях

Возможно использование декоративных решеток, поставляемых в комплекте или использование штатных решеток вашего автомобиля. При выборе места для динамиков учитывается расположение внутри дверей механизма стеклоподъемника, стекла, элементов жесткости двери и т.д. В случае необходимости, используйте проставочные кольца или подиумы, позволяющие установить динамик с большой монтажной глубиной. При прокладке проводов избегайте соприкосновения проводов с острыми кромками и силовыми цепями/электронными блоками автомобиля, используйте специальные защитные гофры при проводке проводов в двери. Динамик должен быть надежно закреплен. Фланец динамика должен плотно прилегать к монтажной поверхности. Старайтесь избежать утечек воздуха из-под динамика.

На упаковке ваших динамиков нанесены рисунки и трафареты, которые помогут вам правильно установить динамики.

2. Подключение

Клеммы на динамике промаркированы. Соедините проводами (в комплекте или отдельно) клеммы динамиков и соответствующие провода на головном устройстве (см. инструкцию магнитолы) или клеммы внешнего усилителя (см. инструкцию усилителя). Пожалуйста, соблюдайте полярность при подключении динамиков! Компонентные модели оснащены отдельными пассивными кроссоверами. Категорически не рекомендуется подключать ВЧ динамики к усилителям, не оснащенным электронным кроссовером или головному устройству без использования оригинальных кроссоверов ALPINE, так как они рассчитаны специально для работы в системе, кроссоверы оснащены компенсационными цепями, обеспечивающими наиболее ровную АЧХ и системой защиты.

Эксплуатация динамиков

1. Правильно выбирайте мощность усилителя для работы с динамиком, с учетом их мощности (см. спецификацию). В случае сомнений, обращайтесь к продавцу или установщику. При настройке усилителя и выборе уровня громкости при прослушивании музыки руководствуйтесь здравым смыслом, помните, что чрезмерные уровни громкости а также сигналы с высоким уровнем искажений (клипирование) могут вывести динамики из строя.

2. Не допускайте прямого попадания воды на компоненты акустических систем. Соблюдение чистоты в салоне автомобиля позволит продлить срок службы динамиков.
3. Не допускайте физического повреждения динамиков (диффузор, подвес и т.д).

ВНИМАНИЕ! Настоятельно рекомендуется устанавливать акустические системы ALPINE в специализированных установочных центрах.

СПЕЦИФИКАЦИИ

	Пиковая мощность	Мощность RMS	Номинальное сопротивление	Частотная характеристика	Габариты (мм)		
					A (Твитер)	B (Твитер)	C
SXE-1750S КОМПОНЕНТНАЯ 2-ПОЛОСНАЯ АКУСТИЧЕСКАЯ СИСТЕМА	280 Вт	45 Вт	4 Ом	60 Гц – 20 кГц	165 (30)	46 (17,5)	139
SXE-1350S КОМПОНЕНТНАЯ 2-ПОЛОСНАЯ АКУСТИЧЕСКАЯ СИСТЕМА	250 Вт	40 Вт	4 Ом	60 Гц – 20 кГц	129 (30)	48,5 (17,5)	114



	Пиковая мощность	Мощность RMS	Номинальное сопротивление	Частотная характеристика	Габариты (мм)		
					A	B	C
SXE-2035S КОАКСИАЛЬНЫЙ 3-ПОЛОСНЫЙ ДИНАМИК	280 Вт	45 Вт	4 Ом	40 Гц – 20 кГц	198,0	74	181,6
SXE-6925S КОАКСИАЛЬНЫЙ 2-ПОЛОСНЫЙ ДИНАМИК	280 Вт	45 Вт	4 Ом	40 Гц – 20 кГц	117,5 x 166,5	79,5	150 x 219
SXE-69C2 КОАКСИАЛЬНЫЙ 2-ПОЛОСНЫЙ ДИНАМИК	280 Вт	45 Вт	4 Ом	40 Гц – 20 кГц	117,5 x 166,5	79,5	150 x 219
SXE-5725S КОАКСИАЛЬНЫЙ 2-ПОЛОСНЫЙ ДИНАМИК	200 Вт	35 Вт	4 Ом	70 Гц – 20 кГц	102,7 x 125,5	62	126 x 183
SXE-4625S КОАКСИАЛЬНЫЙ 2-ПОЛОСНЫЙ ДИНАМИК	150 Вт	20 Вт	4 Ом	90 Гц – 20 кГц	72 x 129	37	85 x 142
SXE-1725S КОАКСИАЛЬНЫЙ 2-ПОЛОСНЫЙ ДИНАМИК	220 Вт	40 Вт	4 Ом	60 Гц – 20 кГц	165	46	139
SXE-1325S КОАКСИАЛЬНЫЙ 2-ПОЛОСНЫЙ ДИНАМИК	200 Вт	35 Вт	4 Ом	70 Гц – 20 кГц	129	48,5	114
SXE-1025S КОАКСИАЛЬНЫЙ 2-ПОЛОСНЫЙ ДИНАМИК	180 Вт	25 Вт	4 Ом	100 Гц – 20 кГц	100	43	92
SXE-0825S КОАКСИАЛЬНЫЙ 2-ПОЛОСНЫЙ ДИНАМИК	150 Вт	20 Вт	4 Ом	120 Гц – 16 кГц	87	35,5	72

