



ТЕЛЕФОНЫ

(044) 360-7-130
(050) 336-0-130
(063) 788-0-130
(067) 233-0-130
(068) 282-0-130

130
COM.UA

Интернет-магазин
автотоваров



ICO
294-0-130
597-0-130

SKYPE
km-130

АВТОМАГНИТОЛЫ — Магнитолы • Медиа-ресиверы и станции • Штатные магнитолы • CD/DVD чейнджеры • FM-модуляторы/USB адаптеры • Flash память • Переходные рамки и разъемы • Антенны • Аксессуары | **АВТОЗВУК** — Акустика • Усилители • Сабвуферы • Процессоры • Кроссоверы • Наушники • Аксессуары | **БОРТОВЫЕ КОМПЬЮТЕРЫ** — Универсальные компьютеры • Модельные компьютеры • Аксессуары | **GPS НАВИГАТОРЫ** — Портативные GPS • Встраиваемые GPS • GPS модули • GPS трекеры • Антенны для GPS навигаторов • Аксессуары | **ВИДЕОУСТРОЙСТВА** — Видеорегистраторы • Телевизоры и мониторы • Автомобильные ТВ тюнеры • Камеры • Видео модули • Транскодеры • Автомобильные ТВ антенны • Аксессуары | **ОХРАННЫЕ СИСТЕМЫ** — Автосигнализации • Мотосигнализации • Механические блокираторы • Имобилайзеры • Датчики • Аксессуары | **ОПТИКА И СВЕТ** — Ксенон • Биксенон • Лампы • Светодиоды • Стробоскопы • Оптика и фары • Омыватели фар • Датчики света, дождя • Аксессуары | **ПАРКТРОНИКИ И ЗЕРКАЛА** — Задние парктроники • Передние парктроники • Комбинированные парктроники • Зеркала заднего вида • Аксессуары | **ПОДОГРЕВ И ОХЛАЖДЕНИЕ** — Подогревы сидений • Подогревы зеркал • Подогревы дворников • Подогревы двигателей • Автохолодильники • Автокондиционеры • Аксессуары | **ТЮНИНГ** — Виброизоляция • Шумоизоляция • Тонировочная пленка • Аксессуары | **АВТОАКСЕССУАРЫ** — Радар-детекторы • Громкая связь Bluetooth • Стеклоподъемники • Компрессоры • Звуковые сигналы, СГУ • Измерительные приборы • Автопылесосы • Автокресла • Разное | **МОНТАЖНОЕ ОБОРУДОВАНИЕ** — Установочные комплекты • Обивочные материалы • Декоративные решетки • Фазоинверторы • Кабель и провод • Инструменты • Разное | **ПИТАНИЕ** — Аккумуляторы • Преобразователи • Пуско-зарядные устройства • Конденсаторы • Аксессуары | **МОРСКАЯ ЭЛЕКТРОНИКА И ЗВУК** — Морские магнитолы • Морская акустика • Морские сабвуферы • Морские усилители • Аксессуары | **АВТОХИМИЯ И КОСМЕТИКА** — Присадки • Жидкости омывателя • Средства по уходу • Полироли • Ароматизаторы • Клеи и герметики | **ЖИДКОСТИ И МАСЛА** — Моторные масла • Трансмиссионные масла • Тормозные жидкости • Антифризы • Технические смазки



В магазине «130» вы найдете и сможете купить в Киеве с доставкой по городу и Украине практически все для вашего автомобиля. Наши опытные консультанты предоставят вам исчерпывающую информацию и помогут подобрать именно то, что вы ищете. Ждем вас по адресу

<http://130.com.ua>

Инструкция по эксплуатации детского авто кресла

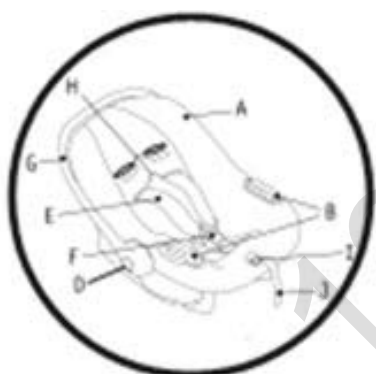
HEYNER SuperProtect



Автокресло HEYNER Baby SuperProtect соответствует самым высоким стандартам безопасности с обязательным тестированием по стандарту ECE 44/04. Максимальная защита и комфорт будут обеспечены только в случае правильной настройки, установки и эксплуатации автокресла. Пожалуйста, перед настройкой и установкой HEYNER SuperProtect внимательно прочтите данную инструкцию. Внимание: установка должна производиться только взрослыми!

Регулировка автокресла по росту ребенка

Условные обозначения, необходимые в данном разделе инструкции:



- A - автокресло
- E - ремни безопасности автокресла
- F - пряжка-замок ремней безопасности автокресла
- H - пазы для ремней автокресла
- I - кнопка для ослабления ремней
- J - свободный конец ремней автокресла

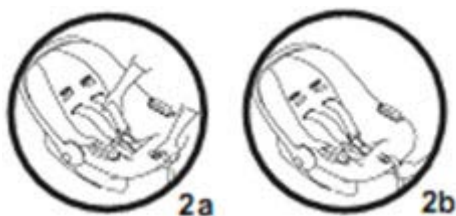
HEYNER SuperProtect имеет встроенные 3-х точечные ремни безопасности, которые нужно отрегулировать в соответствии с ростом ребенка следующим образом (рис. 1):



Поставьте автокресло на ровную поверхность и положите в него ребенка. Для обеспечения правильного расположения ремней убедитесь в том, что ремни безопасности (E) находятся на уровне плеч ребенка (рис. 1c) - не выше (рис. 1a) и не ниже (рис. 1b). Внимание: никогда не оставляйте ребенка без присмотра, особенно, когда автокресло не закреплено в автомобиле!

Изменить положение ремней безопасности можно следующим образом. Расстегните замок **(F)** и полностью вытащите ремни **(E)** из пазов **(H)**. Поместите концы ремней в соответствующие росту ребенка пазы (верхние, средние или нижние).

Для того, чтобы ослабить ремни (1) нажмите на металлическую кнопку **(I)**, которая находится под тканевым язычком в "ногах ребенка" и (2) потяните лямки ремней на себя (рис. 2a). Натянуть ремни (рис. 2b) можно, если потянуть за конец ремня **(J)**:

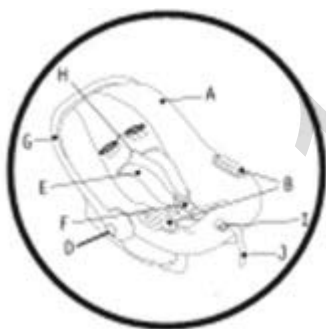


Периодически проверяйте положение ремней и регулируйте их в соответствии с ростом ребенка. Ремни должны быть туго натянуты и не перекручены.

После того, как вы убедились, что плечевые ремни находятся на подходящей высоте, уложите в автокресло ребенка. Возьмите оба конца ремня и аккуратно проведите их над плечами и по груди ребенка до замка **(F)**. Соедините оба пластиковых окончания ремня между собой и вставьте их в замок. Если все сделано правильно, то вы услышите четкий щелчок. Убедитесь, что ремни плотно прилегают к телу ребенка. Для того, чтобы натянуть ремни потяните за их свободный конец **(J)**.

Установка автокресла в автомобиль

Условные обозначения, необходимые в данном разделе инструкции:



B - боковые направляющие штатного ремня автомобиля

D - кнопки регулировки положения ручки автокресла

G - ручка автокресла

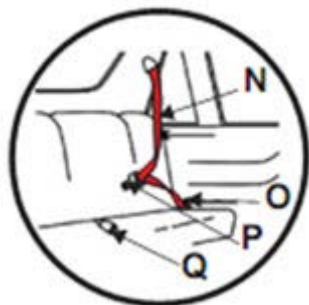
Автокресло HEYNER SuperProtect может быть размещено на любом пассажирском сиденье, оборудованном штатным 3-х точечным ремнем безопасности:



Внимание: HEYNER SuperProtect устанавливается ТОЛЬКО ПРОТИВ хода движения автомобиля. Автокресло нельзя размещать на сиденьях, оборудованных только поясной частью штатного ремня безопасности.

Air Bag: при установке автокресла на переднее сиденье автомобиля подушка безопасности пассажира должна быть ОТКЛЮЧЕНА. Перед установкой автокресла убедитесь в том, что подушка отключается. В случае ДТП не отключенная подушка безопасности может стать причиной серьезных травм вашего ребенка.

Штатный 3-х точечный ремень безопасности автомобиля состоит из 4-х частей: поясная часть (O), диагональная часть (N), язычок ремня (P) и замок ремня (Q):



Для установки автокресла на переднее пассажирское сиденье отодвиньте последнее назад до упора, переведите спинку в вертикальное положение, максимально низко опустите подголовник вниз.

Поместите автокресло HEYNER на сиденье автомобиля против хода движения. Пропустите поясную часть ремня автомобиля (O) через обе боковые направляющие (B), отмеченные синими стрелками. Застегните замок ремня безопасности (Q). Для натяжения ремня потяните вверх за его диагональную часть (N).



После этого протяните диагональную часть ремня безопасности за спинкой через заднюю направляющую ремня (C), обозначенную синей стрелкой. Переведите ручку (G) в горизонтальное положение по направлению хода движения автомобиля:

Регулировка ручки автокресла HEYNER SuperProtect

Ручка автокресла может быть установлена в одно из 4-х положений. Для изменения положения одновременно нажмите красные кнопки (D) и переведите ручку в желаемую позицию:

Положение "автокресло" - ручка упирается в переднюю спинку автомобиля или торпеду.

Положение "переноска" - ручка находится в вертикальном положении.

Положение "кресло-качалка" - ручка в горизонтальном положении.

Положение "столик для кормления" - ручка упирается в пол.

Советы по уходу

Обивка автокресла HEYNER SuperProtect легко снимается и стирается при температуре 30 С. Для того, чтобы снять обивку, отсоедините ремни безопасности и пластиковые клипсы обивки.

Внимание: не отжимайте в стиральной машинке, не сушите в centrifуге. После сборки автокресла убедитесь в том, что все детали обивки и ремни правильно установлены и надежно закреплены.

Важные замечания

Автокресло HEYNER Baby SuperProtect может быть использовано только в автомобилях, оборудованных 3-х точечными ремнями безопасности, одобренными положением ECE №16 или другими аналогичными стандартами.

Запрещается использовать автокресло только с поясным ремнем безопасности.

Ребенок должен быть всегда пристегнут. Следите за тем, чтобы ремни проходили только через направляющие, обозначенные синими стрелками.

Автокресло должно быть всегда зафиксировано, даже если ребенок в нем не находится.

Детские автокресла HEYNER SuperProtect могут служить в течение многих лет. Поэтому возможно, что некоторые части автокресла могут изнашиваться, например, обивка, и их необходимо будет в определенный момент заменить.

Никогда не используйте детское автокресло без оригинальной обивки. В случае необходимости замены обивки, используйте только обивку HEYNER.

После ДТП автокресло должно быть заменено на новое или, по крайней мере, отправлено производителю на обследование.

Запрещается вносить какие-либо изменения в конструкцию автокресла HEYNER. Любое изменение прекращает действие стандартов ECE/RCT и гарантийных обязательств производителя.

За дополнительной информацией обращайтесь к нашим менеджерам 130.com.ua.