



ТЕЛЕФОНЫ

0 (800) 800 130  
(050) 462 0 130  
(063) 462 0 130  
(067) 462 0 130

130  
COM.UA

Интернет-магазин  
автотоваров



SKYPE

km-130

**АВТОМАГНИТОЛЫ** — Магнитолы • Медиа-ресиверы и станции • Штатные магнитолы • CD/DVD чейнджеры • FM-модуляторы/USB адаптеры • Flash память • Переходные рамки и разъемы • Антенны • Аксессуары | **АВТОЗВУК** — Акустика • Усилители • Сабвуферы • Процессоры • Кроссоверы • Наушники • Аксессуары | **БОРТОВЫЕ КОМПЬЮТЕРЫ** — Универсальные компьютеры • Модельные компьютеры • Аксессуары | **GPS НАВИГАТОРЫ** — Портативные GPS • Встраиваемые GPS • GPS модули • GPS трекеры • Антенны для GPS навигаторов • Аксессуары | **ВИДЕОУСТРОЙСТВА** — Видеорегистраторы • Телевизоры и мониторы • Автомобильные ТВ тюнеры • Камеры • Видеомодули • Транскодеры • Автомобильные ТВ антенны • Аксессуары | **ОХРАННЫЕ СИСТЕМЫ** — Автосигнализации • Мотосигнализации • Механические блокираторы • Имобилайзеры • Датчики • Аксессуары | **ОПТИКА И СВЕТ** — Ксенон • Биксенон • Лампы • Светодиоды • Стробоскопы • Оптика и фары • Омыватели фар • Датчики света, дождя • Аксессуары | **ПАРКТРОНИКИ И ЗЕРКАЛА** — Задние парктроники • Передние парктроники • Комбинированные парктроники • Зеркала заднего вида • Аксессуары | **ПОДОГРЕВ И ОХЛАЖДЕНИЕ** — Подогревы сидений • Подогревы зеркал • Подогревы дворников • Подогревы двигателей • Автохолодильники • Автокондиционеры • Аксессуары | **ТЮНИНГ** — Виброизоляция • Шумоизоляция • Тонировочная пленка • Аксессуары | **АВТОАКСЕССУАРЫ** — Радар-детекторы • Громкая связь Bluetooth • Стеклоподъемники • Компрессоры • Звуковые сигналы, СГУ • Измерительные приборы • Автопылесосы • Автокресла • Разное | **МОНТАЖНОЕ ОБОРУДОВАНИЕ** — Установочные комплекты • Обивочные материалы • Декоративные решетки • Фазоинверторы • Кабель и провод • Инструменты • Разное | **ПИТАНИЕ** — Аккумуляторы • Преобразователи • Пуско-зарядные устройства • Конденсаторы • Аксессуары | **МОРСКАЯ ЭЛЕКТРОНИКА И ЗВУК** — Морские магнитолы • Морская акустика • Морские сабвуферы • Морские усилители • Аксессуары | **АВТОХИМИЯ И КОСМЕТИКА** — Присадки • Жидкости омывателя • Средства по уходу • Полироли • Ароматизаторы • Клеи и герметики | **ЖИДКОСТИ И МАСЛА** — Моторные масла • Трансмиссионные масла • Тормозные жидкости • Антифризы • Технические смазки



В магазине «130» вы найдете и сможете купить в Киеве с доставкой по городу и Украине практически все для вашего автомобиля. Наши опытные консультанты предоставят вам исчерпывающую информацию и помогут подобрать именно то, что вы ищете. Ждем вас по адресу

<https://130.com.ua>

# **Руководство**

## **пользователя радарной системы PL**

**(модели: PL01-V4-W, PL02-V4 и PL03-V4)**

Радарная система для парковки  
и движения автомобиля  
задним ходом



Перед использованием устройства, пожалуйста, внимательно прочитайте эту инструкцию

### **Информация для пользователя**

Благодарим вас за выбор и использование наших парковочных радаров. Мы стремимся предоставлять вам самую лучшую продукцию и самые лучшие услуги. Для того чтобы гарантировать высокие рабочие характеристики устройства и избежать ложных срабатываний и сбоев в его работе, мы настоятельно рекомендуем вам перед установкой и использованием устройства внимательно прочитать данное руководство пользователя.

Парковочный радар является высокотехнологичным продуктом. Для измерения расстояния между автомобилем и препятствиями используются ультразвуковые сенсоры. Это позволяет при движении автомобиля задним ходом точно сообщать водителю безопасное расстояние до препятствия.

## Компоненты

Дисплей	Цифровой дисплей расстояния, звуковой зуммер тревоги. Обычно устанавливается в салоне автомобиля.
Модуль управления	Микропроцессорная система управления. Обычно устанавливается в багажнике, рядом с фонарями заднего хода.
Сенсор	Ультразвуковой сенсор. Представляет собой устройство передачи и приема сигналов для обнаружения препятствий, устанавливается на заднем бампере.

## Технические характеристики

Номинальное напряжение питания	12 В постоянного тока
Максимальная потребляемая мощность	4 Вт
Диапазон рабочих температур	от -30 до +80 °С
Расстояние обнаружения	0,1–2 м
Угол обнаружения	по горизонтали менее 60 градусов, по вертикали менее 60 градусов

## Дисплей



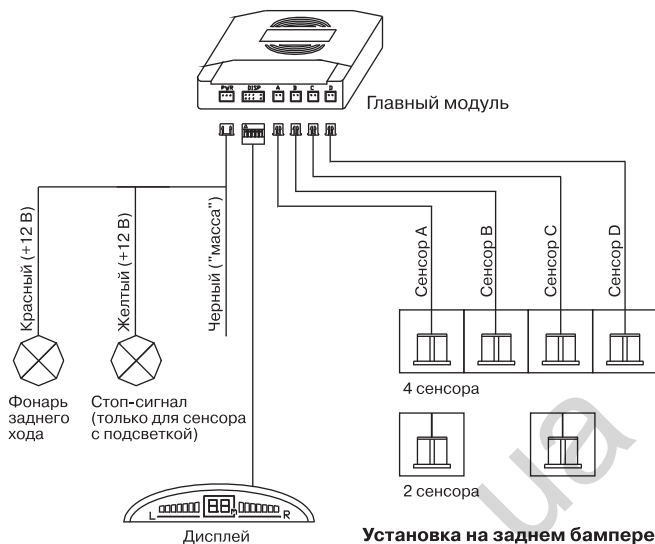
Светодиодный дисплей



Светодиодный дисплей

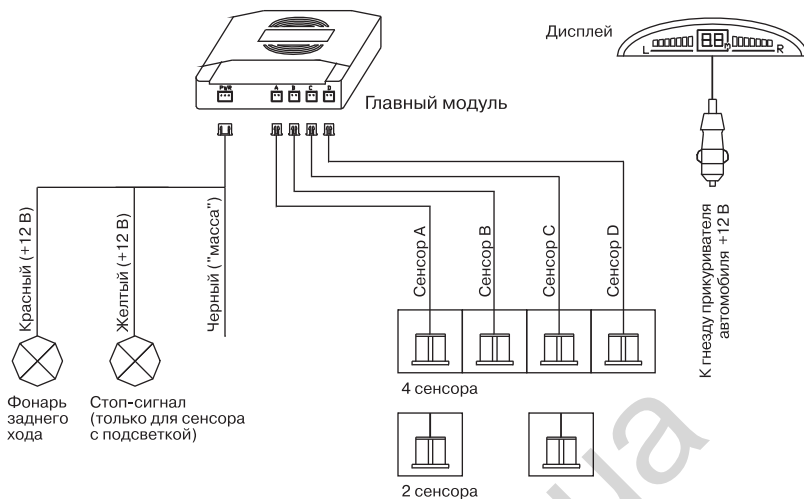
## Звуковая сигнализация

Этап	Расстояние	Режим предупреждения	Звуковая сигнализация	Индикация на дисплее
1	200–160 см	Безопасный режим	Нет	2,0–1,6
2	150–100 см	Безопасный режим	Би ---- Би ---- Би	1,5–1,0
3	90–50 см	Режим предупреждения	Би -- Би -- Би	0,9–0,5
4	40–30 см	Режим предупреждения	Би - Би - Би	0,4–0,3
5	0–20 см	Режим опасности	Би -----	0,0



1. Данная схема действительна только для 2-х или 4-х сенсоров, устанавливаемых в задний бампер.
2. Система работает, когда автомобиль движется задним ходом.
3. Для парковки используется дисплей и звуковой сигнал.
4. Информация по используемым источникам напряжения:  
 Фонари заднего хода – напряжение подается, когда включена передача движения автомобиля "задним ходом"  
 Стоп-сигналы – напряжение подается, когда нажата педаль тормоза.

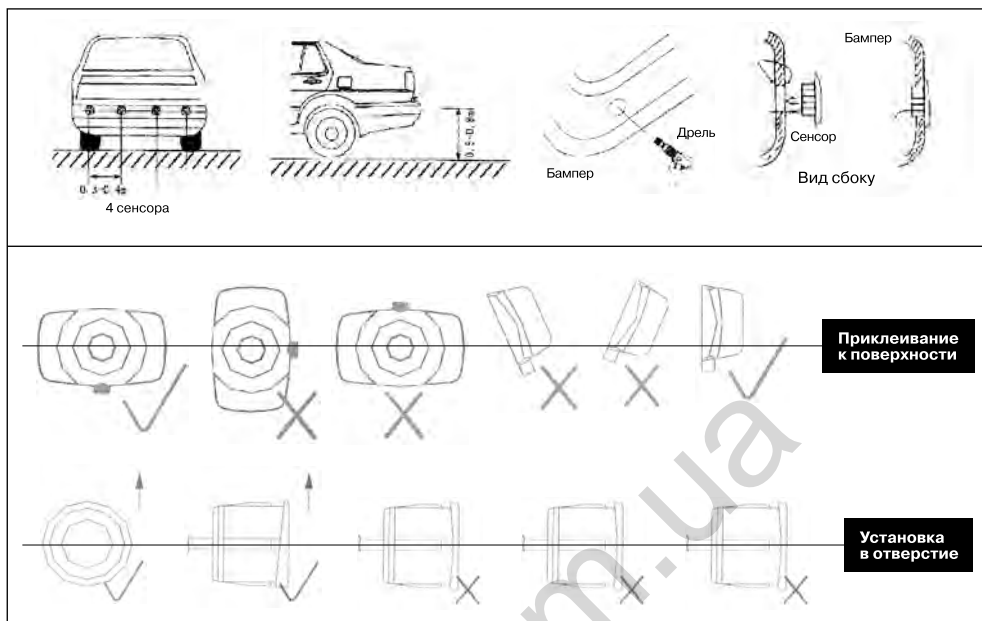
# БЕСПРОВОДНАЯ УСТАНОВКА



## Установка на заднем бампере

1. Данная схема действительна только для беспроводного парковочного радара.
2. Задние сенсоры работают, когда автомобиль движется задним ходом.
3. Для парковки используется дисплей и звуковой сигнал.
4. Информация по используемым источникам напряжения:  
Фонари заднего хода – напряжение подается, когда включена передача движения автомобиля "задним ходом".  
Стоп-сигналы – напряжение подается, когда нажата педаль тормоза.

## УСТАНОВКА СЕНСОРОВ



## ПРИМЕЧАНИЕ ДЛЯ ПОЛЬЗОВАТЕЛЯ

В описанных ниже ситуациях способность системы обнаруживать препятствия будет снижена



### Поиск и устранение неисправностей

Проблема	Причина	Устранение
Парковочный радар не работает	1. Неправильное подключение к источнику питания 2. Неправильное подключение штекера	1. Подключите красный провод к +12 В 2. Проверьте правильность подключения всех штекеров к разъемам
На провод фонаря подается питание, но радар не работает	Неправильно подключен штекер сенсора. Сенсор не работает	Правильно и надежно подключите штекер сенсора
На дисплее постоянно демонстрируется одно и то же значение	Сенсор реагирует на кузов автомобиля или землю	Измените положение и угол сенсора
На дисплее показано неправильное значение	1. Неправильно подключен штекер 2. Может быть поврежден провод сенсора	1. Выключите питание, надежно подсоедините все штекеры 2. Проверьте провод сенсора, убедитесь, что он не блокируется выхлопной трубой или глушителем

## ФУНКЦИИ СЕРИИ СВЕТОДИОДНЫХ ДИСПЛЕЕВ

1. Светодиодный дисплей предназначен для следующих моделей – PL01-V4-W, PL02-V4, PL03-V4
2. Цифровой светодиодный дисплей показывает расстояние до препятствия.
3. Звуковое предупреждение с помощью трех сигналов с разным характером звучания.
4. Светодиодный дисплей с двумя боковыми индикаторами.
5. Экран цифрового дисплея имеет форму полумесяца.
6. Можно использовать 2 или 4 сенсора.
7. Если светодиодный дисплей не нужен, его можно заменить только звуковым сигналом.



- Левый индикатор – индикатор мигает, когда препятствие обнаружено левым задним сенсором.
- Правый индикатор – индикатор мигает, когда препятствие обнаружено правым задним сенсором.
- Расстояние – демонстрируется текущее расстояние до препятствия.



130.com.ua



**[www.piti.ru](http://www.piti.ru)**  
**[info@piti.ru](mailto:info@piti.ru)**