



PHONES

0 (800) 800 130  
(050) 462 0 130  
(063) 462 0 130  
(067) 462 0 130

130  
COM.UA

Internet store of  
autogoods



SKYPE

km-130

CAR RECEIVERS — Receivers • Media receivers and stations • Native receivers • CD/DVD changers • FM-modulators/USB adapters • Flash memory • Facia plates and adapters • Antennas • Accessories |  
CAR AUDIO — Car audio speakers • Amplifiers • Subwoofers • Processors • Crossovers • Headphones • Accessories | TRIP COMPUTERS — Universal computers • Model computers • Accessories |  
GPS NAVIGATORS — Portable GPS • Built-in GPS • GPS modules • GPS trackers • Antennas for GPS navigators • Accessories | VIDEO — DVR • TV sets and monitors • Car TV tuners • Cameras • Videomodules  
• Transcoders • Car TV antennas • Accessories | SECURITY SYSTEMS — Car alarms • Bike alarms • Mechanical blockers • Immobilizers • Sensors • Accessories | OPTIC AND LIGHT — Xenon • Bixenon • Lamps  
• LED • Stroboscopes • Optic and Headlights • Washers • Light, rain sensors • Accessories | PARKTRONICS AND MIRRORS — Rear parktronic • Front parktronic • Combined parktronic • Rear-view mirrors  
• Accessories | HEATING AND COOLING — Seat heaters • Mirrors heaters • Screen-wipers heaters • Engine heaters • Auto-refrigerators • Air conditioning units • Accessories | TUNING — Vibro-isolation  
• Noise-isolation • Tint films • Accessories | ACCESSORIES — Radar-detectors • Handsfree, Bluetooth • Windowlifters • Compressors • Beeps, loudspeakers • Measuring instruments • Cleaners • Car seats  
• Miscellaneous | MOUNTING — Installation kits • Upholstery • Grilles • Tubes • Cable and wire • Tools • Miscellaneous | POWER — Batteries • Converters • Start-charging equipment • Capacitors  
• Accessories | MARINE AUDIO AND ELECTRONICS — Marine receivers • Marine audio speakers • Marine subwoofers • Marine amplifiers • Accessories | CAR CARE PRODUCTS — Additives • Washer fluid •  
Care accessories • Car polish • Flavors • Adhesives and sealants | LIQUID AND OIL — Motor oil • Transmission oil • Brake fluid • Antifreeze • Technical lubricant



In store "130" you can find and buy almost all necessary goods for your auto in Kyiv and other cities, delivery by ground and postal services. Our experienced consultants will provide you with exhaustive information and help you to chose the very particular thing. We are waiting for you at the address

<https://130.com.ua>





**ZIPPER MASCHINEN GmbH**

**Gewerbepark 8**

**4707 Schlüsslberg | AUSTRIA**

**+43 (0) 7248 61116-700 | FAX 7248 61116-720**

**info@zipper-maschinen.at | www.zipper-maschinen.at**

Originalfassung

**DE BETRIEBSANLEITUNG**

**STROMERZEUGER**

Übersetzung / Translation

**EN USER MANUAL**

**GENERATOR**

**HR UPUTA ZA UPORABU**

**GENERATOR**



**ZI-STE2800IV**

**EAN: 9120039232843**



**ACHTUNG: Öl (SF 15W40) kontrollieren!**

**ATTENTION: Check Oil (SF 15W40)!**





<b>1</b>	<b>INHALT / INDEX</b>	<b>2</b>
<b>1</b>	<b>INHALT / INDEX</b>	<b>2</b>
<b>2</b>	<b>SICHERHEITSSZEICHEN / SAFETY SIGNS</b>	<b>4</b>
<b>3</b>	<b>VORWORT</b>	<b>5</b>
<b>4</b>	<b>TECHNIK</b>	<b>6</b>
4.1	Komponenten, Bedienfeld.....	6
4.2	Technische Daten .....	7
<b>5</b>	<b>SICHERHEIT</b>	<b>8</b>
5.1	Bestimmungsmäßige Verwendung .....	8
5.2	Sicherheitshinweise .....	9
5.3	Restrisiken .....	10
<b>7</b>	<b>BETRIEB</b>	<b>11</b>
7.1	Vor der Inbetriebnahme .....	11
7.1.1	Motorölkontrolle .....	11
7.1.2	Treibstoffkontrolle.....	11
7.2	Betriebshinweise .....	11
7.3	Bedienung .....	12
7.3.1	Starten.....	12
7.3.2	Stoppen .....	12
<b>8</b>	<b>WARTUNG</b>	<b>13</b>
8.1	Instandhaltung und Wartungsplan .....	13
8.2	Reinigung .....	13
8.3	Motorölwechsel .....	14
8.4	Luftfilter .....	14
8.5	Zündkerze (F6RTC).....	15
8.6	Transport.....	15
8.7	Lagerung .....	15
8.8	Entsorgung.....	15
<b>9</b>	<b>FEHLERBEHEBUNG</b>	<b>16</b>
<b>10</b>	<b>PREFACE (EN)</b>	<b>17</b>
<b>11</b>	<b>TECHNIC</b>	<b>18</b>
11.1	Components, control panel .....	18
11.2	Technical details.....	19
<b>12</b>	<b>SAFETY</b>	<b>20</b>
12.1	Intended Use.....	20
12.2	Security instructions .....	21
12.3	Remaining risk factors.....	22
<b>14</b>	<b>OPERATION</b>	<b>23</b>
14.1	Pre-operation check .....	23
14.1.1	Check engine oil.....	23
14.1.2	Check fuel.....	23
14.2	Operation instructions .....	23
14.3	Operation .....	24
14.3.1	Start .....	24
14.3.2	Stop.....	24
<b>15</b>	<b>MAINTENANCE</b>	<b>25</b>
15.1	Maintenance plan .....	25
15.2	Cleaning .....	25
15.3	Engine oil change .....	26
15.4	Air filter .....	26
15.5	Spark plug (F6RTC) .....	27
15.6	Transport.....	27
15.7	Storage.....	27
15.8	Disposal.....	27
<b>16</b>	<b>TROUBLE SHOOTING</b>	<b>28</b>
<b>17</b>	<b>PREDGOVOR</b>	<b>29</b>



<b>18</b>	<b>TEHNIKA</b>	<b>30</b>
18.1	Komponente, upravljačko polje .....	30
18.2	Tehnički podaci.....	31
<b>19</b>	<b>SIGURNOST</b>	<b>32</b>
19.1	Namjenska uporaba.....	32
19.2	Upute o sigurnosti .....	33
19.3	Ostale opasnosti.....	33
<b>20</b>	<b>RAD</b>	<b>35</b>
20.1	Prije stavljanja u pogon.....	35
20.1.1	Kontrola motornog ulja .....	35
20.1.2	Kontrola goriva .....	35
20.2	Upute o radu.....	35
20.3	Rukovanje .....	36
20.3.1	Pokretanje .....	36
20.3.2	Zaustavljanje.....	36
<b>21</b>	<b>ODRŽAVANJE</b>	<b>37</b>
21.1	Šerwisiranje i plan održavanja .....	37
21.2	Čišćenje.....	37
21.3	Zamjena motornog ulja .....	38
21.4	Filtar za zrak .....	38
21.5	Svjećica (F6RTC) .....	39
21.6	Transport.....	39
21.7	Skladištenje.....	39
21.8	Zbrinjavanje .....	39
<b>22</b>	<b>UKLANJANJE POGREŠAKA</b>	<b>40</b>
<b>23</b>	<b>EZ POTVRDA O SUKLADNOSTI</b>	<b>41</b>
<b>24</b>	<b>SCHALTPLAN / WIRING DIAGRAM / SPOJNA SHEMA</b>	<b>42</b>
<b>25</b>	<b>ERSATZTEILE / SPARE PARTS / REZERVNI DIJELOVI</b>	<b>43</b>
25.1	Ersatzteilbestellung / spare parts order / Naručivanje rezervnih dijelova .....	43
25.2	Explosionszeichnung / explosion drawing.....	44
<b>26</b>	<b>EG-KONFORMITÄTSERKLÄRUNG / CE-DECLARATION OF CONFORMITY</b>	<b>47</b>
<b>27</b>	<b>GEWÄHRLEISTUNG</b>	<b>48</b>
<b>28</b>	<b>WARRANTY GUIDELINES</b>	<b>49</b>
<b>29</b>	<b>JAMSTVO</b>	<b>50</b>
<b>30</b>	<b>PRODUKTBEOBACHTUNG</b>	<b>51</b>



## 2 SICHERHEITSZEICHEN / SAFETY SIGNS

DE	SICHERHEITSZEICHEN BEDEUTUNG DER SYMBOLE	EN	SAFETY SIGNS DEFINITION OF SYMBOLS	HR	ZNAKOVI ZA SIGURNOST ZNAČENJE SIMBOLA
		DE	<b>CE-KONFORM</b> - Dieses Produkt entspricht den EG-Richtlinien.	HR	<b>CE SUKLADNOST</b> - Ovaj proizvod ispunjava direktive EZ-a.
		EN	<b>EC-CONFORM</b> - This product complies with the EC-directives.		
		DE	<b>ANLEITUNG LESEN!</b> Lesen Sie die Betriebs- und Wartungsanleitung Ihrer Maschine aufmerksam durch und machen Sie sich mit den Bedienelementen der Maschine gut vertraut um die Maschine ordnungsgemäß zu bedienen und so Schäden an Mensch und Maschine vorzubeugen.		
		EN	<b>READ THE MANUAL!</b> Read the user and maintenance manual carefully and get familiar with the controls in order to use the machine correctly and to avoid injuries and machine defects.	HR	<b>PROČITAJTE UPUTU!</b> Pažljivo pročitajte uputu za uporabu i održavanje stroja i dobro se upoznajte s elementima za rukovanje strojem kako biste mogli ispravno rukovati strojem te spriječiti ljudske štete i štete na stroju.
		DE	<b>WARNUNG!</b> Beachten Sie die Sicherheitssymbole! Die Nichtbeachtung der Vorschriften und Hinweise zum Einsatz der Maschine kann zu schweren Personenschäden und tödliche Gefahren mit sich bringen.		
		EN	<b>ATTENTION!</b> Ignoring the safety signs and warnings applied on the machine as well as ignoring the security and operating instructions can cause serious injuries and even lead to death.	HR	<b>UPOZORENJE!</b> Obratite pozornost na simbole za sigurnost! Nepoštivanje propisa i uputa za korištenje stroja može dovesti do teških ljudskih šteta i smrtnih opasnosti.
		DE	<b>Maschine vor Wartung und Pausen ausschalten!</b>		
		EN	<b>Stop before any break and engine maintenance!</b>	HR	<b>I sključite stroj prije održavanja i pauze!</b>
		DE	<b>Allgemeiner Hinweis</b>		
		EN	<b>General note</b>	HR	<b>Opća napomena</b>
		DE	<b>Verbrennungsgefahr!</b>		
		EN	<b>Burn hazard!</b>	HR	<b>Opasnost od opekotina!</b>
		DE	<b>Sicherheitsabstand einhalten!</b>		
		EN	<b>Keep safe distance!</b>	HR	<b>Održavajte sigurnosni razmak!</b>
		DE	<b>ACHTUNG!</b> Öl für den Transport abgelassen. Vor dem Gebrauch 4-Takt Motoröl einfüllen. Bei Nichtbeachtung entsteht ein dauerhafter Schaden am Motor und setzt die Garantie außer Kraft!		
		EN	<b>ATTENTION!</b> For transport, oil has been drained. Fill up with 4-stroke quality motor oil before first operation! Failure to do so will result in permanent engine damage and void guarantee.	HR	<b>PAŽNJA!</b> Ulje je ispušteno u svrhu transporta. Prije uporabe ulijte ulje za 4-taktne motore. Nepoštivanje će dovesti do trajne štete na motoru i prestanka jamstva!
		DE	<b>Gefährliche elektrische Spannung!</b>		
		EN	<b>High voltage!</b>	HR	<b>Opasan električni napon!</b>
		DE	<b>Vor Nässe schützen!</b>		
		EN	<b>Protect from moisture!</b>	HR	<b>Zaštitite od vlage!</b>
		DE	<b>Leicht entflammbar! Offenes Feuer verboten</b>		
		EN	<b>Highly flammable! Naked flames prohibited</b>	HR	<b>Lako zapaljivo! Zabranjena je otvorena vatra</b>
		DE	<b>Vergiftungsgefahr!</b> Nicht in Innenräumen und in der Nähe von offenen Fenstern und Belüftungen verwenden		
		EN	<b>Danger of Intoxication!</b> Only use outdoors and far from open windows and vents!	HR	<b>Opasnost od trovanja!</b> Ne koristite u unutrašnjosti niti u blizini otvorenih prozora i ventilacija



### 3 VORWORT

Diese Betriebsanleitung enthält Informationen und wichtige Hinweise zur Inbetriebnahme und Handhabung des Stromerzeugers ZI-STE2800IV.

Folgend wird die übliche Handelsbezeichnung des Geräts (siehe Deckblatt) in dieser Betriebsanleitung durch die Bezeichnung "Maschine" ersetzt.

Die Betriebsanleitung ist Bestandteil der Maschine und darf nicht entfernt werden. Bewahren Sie sie für spätere Zwecke auf und legen Sie diese Anleitung der Maschine bei, wenn sie an Dritte weitergegeben wird!

#### Bitte beachten Sie die Sicherheitshinweise!



Lesen Sie vor Inbetriebnahme diese Anleitung aufmerksam durch. Der sachgemäße Umgang wird Ihnen dadurch erleichtert, Missverständnissen und etwaigen Schäden wird vorgebeugt.

Halten Sie sich an die Warn- und Sicherheitshinweise. Missachtung kann zu ernststen Verletzungen führen.

Durch die ständige Weiterentwicklung unserer Produkte können Abbildungen und Inhalte geringfügig abweichen. Sollten Sie Fehler feststellen, informieren Sie uns bitte.

Technische Änderungen vorbehalten!

#### Urheberrecht

© 2017

Diese Dokumentation ist urheberrechtlich geschützt. Die dadurch verfassungsmäßigen Rechte bleiben vorbehalten! Insbesondere der Nachdruck, die Übersetzung und die Entnahme von Fotos und Abbildungen werden gerichtlich verfolgt.

Als Gerichtsstand gilt das Landesgericht Linz oder das für 4707 Schlüsslberg zuständige Gericht.

#### Kundendienstadresse

**ZIPPER MASCHINEN GmbH**

Gewerbepark 8, A-4707 Schlüsslberg  
AUSTRIA

Tel.: +43 7248 61116-700

Fax: +43 7248 61116-720

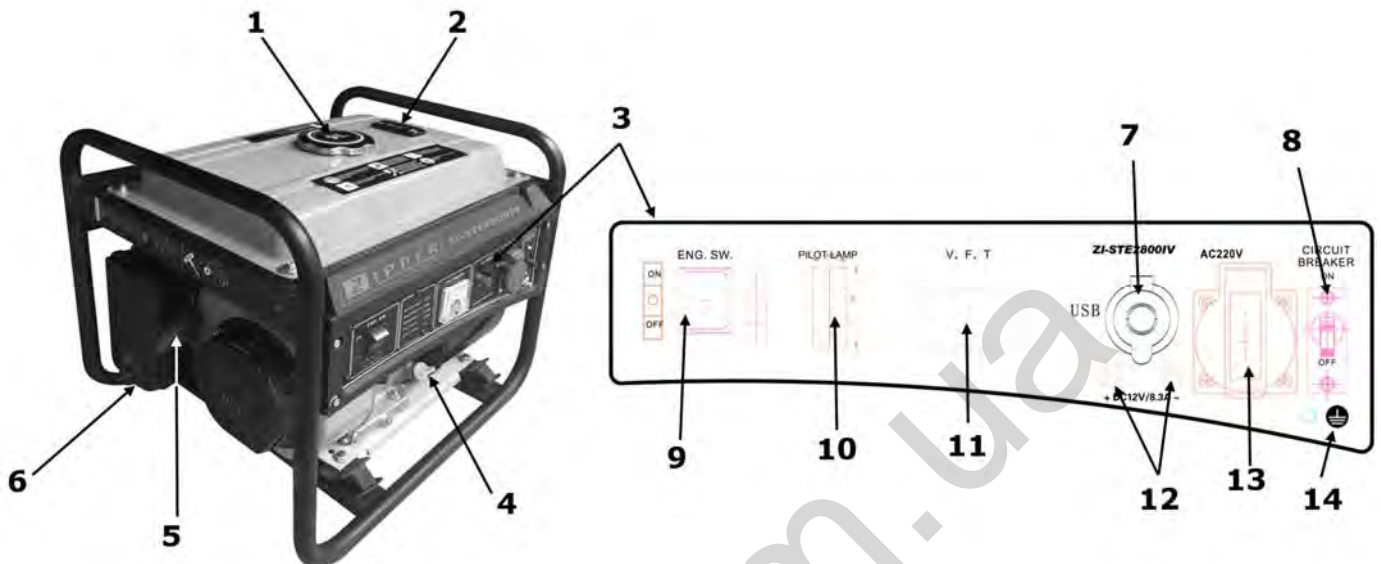
Mail: [info@zipper-maschinen.at](mailto:info@zipper-maschinen.at)





## 4 TECHNIK

### 4.1 Komponenten, Bedienfeld



ZI-STE2800IV			
1	Tankdeckel	8	LS-Schalter
2	Treibstoffanzeige	9	Ein-Aus Hauptschalter
3	Bedienfeld	10	Statusleuchte
4	Motoröleinfüllöffnung	11	Spannungsanzeige
5	Seilzugstartergriff	12	DC-Anschluss 12V
6	Luftfilter	13	AC-Anschluss 230V
7	USB-Anschluss	14	Erdungsklemme

#### Statusleuchten:

**gelb:** Überlastalarm

**rot:** Motorölkontrollleuchte

**grün:** Normalbetrieb





## 4.2 Technische Daten

ZI-STE2800IV	
Motortyp	1-Zylinder 4-Takt
Hubraum	212 cm <sup>3</sup>
Motorleistung	4,5 kW
Motordrehzahl	3000 min <sup>-1</sup>
Starter	Seilzug
Zündung	CDI
Laufleistung bei 100%	13 h
Durchschnittsverbrauch	355ml / kWh
Treibstoff	bleifreies Benzin
Tankkapazität	5 l
Motoröl	SF 15W40
Motoröltankkapazität	600 ml
Generatordauerleistung	2,8 kW
Max. Leistung	3,2 kW
AC-Steckdose	1 x 230 V / 50 Hz / 12,6 A
DC-Anschluss	12 V / max. 8,3 A
USB-Anschluss	5 V 1A/2,1A
Schalldruckpegel L <sub>PA</sub>	68 dB(A) bei 7 m
Maschinenmaße	470 x 420 x 480 mm
Gewicht	34 kg





## 5 SICHERHEIT

### 5.1 Bestimmungsmäßige Verwendung

Die Maschine nur in technisch einwandfreiem Zustand sowie bestimmungsgemäß, sicherheits- und gefahrenbewusst benutzen! Störungen, welche die Sicherheit beeinträchtigen können, umgehend beseitigen lassen! Die vom Hersteller vorgeschriebenen Betriebs-, Wartungs- und Instandsetzungsbedingungen und die Befolgung der in der Anleitung enthaltenen Sicherheitshinweise sind einzuhalten.

Es ist generell untersagt, sicherheitstechnische Ausrüstungen der Maschine zu ändern oder unwirksam zu machen!

Die Maschine ist ausschließlich für folgende Tätigkeiten bestimmt:

Zum Antrieb von 230V Elektrowerkzeugen und die Stromversorgung von Beleuchtungsquellen. Bei Haushaltsgeräten prüfen Sie bitte die Eignung nach den jeweiligen Herstellerangaben.

**Für eine andere oder darüber hinausgehende Benutzung und daraus resultierende Sachschäden oder Verletzungen übernimmt ZIPPER-MASCHINEN keine Verantwortung oder Garantieleistung.**



### WARNUNG

- **Betreiben Sie nur elektrische Geräte, deren max. Leistung innerhalb der Leistungsangaben des Stromerzeugers liegen.**
- **Der Stromerzeuger hat eine Ölmangelsicherung. Bei zu niedrigem Ölstand ist es nicht möglich das Gerät zu starten.**
- **Verbinden Sie den Stromerzeuger niemals mit dem Stromnetz (Steckdose)!**
- **Niemals 2 Stromerzeuger zusammenschließen!**
- **An den Motor- und Maschineneinstellungen dürfen keine Veränderungen vorgenommen werden.**

#### Arbeitsbedingungen:

Die Maschine ist für die Arbeit unter folgenden Bedingungen bestimmt:

Feuchtigkeit	max. 70%
Temperatur	von +5°C bis +40°C
Höhe	1500m über NN

Die Maschine ist nicht für den Betrieb unter explosionsgefährlichen Bedingungen bestimmt.

#### Unzulässige Verwendung:

- Der Betrieb der Maschine unter Bedingungen außerhalb der in dieser Anleitung angegebenen Grenzen ist nicht zulässig.
- Der Betrieb der Maschine ohne die vorgesehenen Schutzvorrichtungen ist unzulässig
- Die Demontage oder das Ausschalten der Schutzvorrichtungen ist untersagt.
- Unzulässig ist der Gebrauch von Werkzeugen, die nicht für den Gebrauch mit der Maschine geeignet sind.
- Etwaige Änderungen in der Konstruktion der Maschine sind unzulässig.
- Der Betrieb der Maschine auf eine Art und Weise bzw. zu Zwecken, die den Anweisungen dieser Bedienungsanleitung nicht zu 100% entspricht, ist untersagt.
- Lassen Sie die Maschine nie unbeaufsichtigt, vor allem nicht, wenn Kinder in der Nähe sind!
- Decken Sie den laufenden Stromerzeuger niemals ab.



## 5.2 Sicherheitshinweise

**Warnschilder und/oder Aufkleber an der Maschine, die unleserlich sind oder entfernt wurden, sind umgehend zu erneuern!**

**Örtlich geltende Gesetze und Bestimmungen können das Mindestalter des Bedieners festlegen und die Verwendung dieser Maschine einschränken!**

Zur Vermeidung von Fehlfunktionen, Schäden und gesundheitlichen Beeinträchtigungen sind folgende Hinweise **UNBEDINGT** zu beachten:

- Die Maschine nur bei ausreichend guten Lichtverhältnissen verwenden, damit eine gefahrenlose Bedienung gewährleistet werden kann.
- Bei Müdigkeit, Unkonzentriertheit bzw. unter Einfluss von Medikamenten, Alkohol oder Drogen ist das Arbeiten an der Maschine verboten!
- Kinder und Personen, die nicht mit dieser Betriebsanleitung vertraut sind, dürfen die Maschine nicht benutzen!
- Die Maschine darf nur von unterwiesene Personen (Kenntnis und Verständnis dieser Betriebsanleitung), die keine Einschränkungen von motorischen Fähigkeiten verglichen mit üblichen ArbeitnehmerInnen aufweisen, bedient werden.
- Unbefugte, insbesondere Kinder, und nicht eingeschulte Personen sind von der laufenden Maschine fern zu halten!
- Wenn Sie die Maschine an Dritte weitergeben, ist diese Anleitung der Maschine zwingend beizulegen.
- **Verbrennungsgefahr!** Während dem Betrieb strömen heiße Abgase aus und Maschinenteile wie etwa Auspuff und Motor werden heiß.
- Legen Sie die heiße Maschine nie in trockenes Gras oder auf sonstige, leicht entflammbare Materialien.
- Nach dem Betrieb muss die Maschine auskühlen. Ansonsten besteht akute Verbrennungsgefahr
- **ACHTUNG: Benzin ist hochgradig entflammbar!**
- Vor dem Nachtanken Motor abstellen
- Rauchen sowie offenes Feuer sind während dem Tanken verboten.
- Tanken Sie nicht, wenn der Motor und Vergaser noch sehr heiß sind.
- Tanken nur im Freien oder in gut durchlüfteten Räumen.
- Vermeiden Sie Kontakt mit Haut und Kleidung (Brandgefahr!).
- Nach dem Tanken Tankdeckel gut verschließen und auf Dichtheit prüfen.
- Startvorgang mindestens 3m entfernt vom Tankort.
- Verschütteter Treibstoff ist sofort wegzuwischen.
- Benzin ist nur in speziell dafür vorgesehenen Behältern aufzubewahren
- Falls Benzin übergelaufen ist, darf kein Startversuch unternommen werden. Stattdessen ist die Maschine von der benzinverschmutzten Fläche zu entfernen. Jeglicher Zündversuch ist bis zur Verflüchtigung der entstandenen Benzindämpfe zu vermeiden
- Beschädigte Benzintank-oder andere Tankverschlüsse sind auszutauschen
- Nach Beendigung des Arbeitsvorganges Benzinabsperrhahn schließen (wenn vorhanden)
- Den Stromerzeuger Nicht in Innenräumen und in der Nähe von offenen Fenstern und Belüftungen verwenden oder in leicht entflammbarer Umgebung betreiben.
- Die Abgase enthalten giftiges Kohlenmonoxid. Die Belastung kann Bewusstlosigkeit verursachen und zum Tod führen.
- Im Umkreis von 5m darf sich keine weitere Person, insbesondere Kinder oder Haustiere aufhalten!
- Den Generator mindestens 1m entfernt von Wänden oder angeschlossenen Geräten aufstellen.
- Dem Stromerzeuger einen sicheren, ebenen Platz geben. Drehen und Kippen oder Standortwechsel während des Betriebes ist verboten.
- **TRANSPORTHINWEISE:**
- Motor ausschalten. Den Stromerzeuger nie eingeschaltet transportieren!
- Maschine beim Transport sichern



### 5.3 Restrisiken

Auch bei Einhaltung aller Sicherheitsbestimmungen und bei bestimmungsgemäßer Verwendung sind folgende Restrisiken zu beachten:

- **Verbrennungsgefahr:**

Das Berühren der Schalldämpfer, des Auspuffes und anderer erhitzebare Maschinenkomponenten kann, nach längerem durchgehenden Betrieb bzw. wenn der Motor heiß ist, zu schweren Verbrennungen führen.

- **Feuer- und Explosionsgefahren**

Benzin ist sehr leicht entflammbar und unter bestimmten Bedingungen explosiv.

NIEMALS Treibstoff oder Motoröl nachfüllen, während die Maschine im Betrieb oder heiß ist.

Beim Auftanken und an Orten, an denen Kraftstoff gelagert wird, nicht rauchen und offene Flammen oder Funken fernhalten.

Den Kraftstofftank nicht überfüllen und beim Auftanken die Verschüttung des Benzins vermeiden. Falls Benzin verschüttet wurde, unbedingt sicherstellen, dass dieser Bereich vor dem Starten des Motors vollkommen trocken/gereinigt ist.

Stellen Sie sicher, dass der Tankverschluss nach dem Auftanken wieder gut verschlossen ist.

- **Chemische Gefahren**

Einen Benzin- oder Dieselmotor nie in einem verschlossenen Bereich ohne ausreichende Belüftung bedienen oder auftanken.

Kohlenmonoxid Abgase von den inneren Antriebseinheiten des Verbrennungsmotors können in begrenzten Räumen durch Einatmen Gesundheitsschäden und Tod verursachen. Daher die Maschine nur in gut gelüfteten Räumen bzw. im Freien in Betrieb nehmen.

Flüssige Kraftstoffe können auf der Haut und der Umwelt schwere Schäden verursachen.

- **Gefahr durch elektrischen Strom**

Direkter elektrischer Kontakt kann zu Stromschlägen führen. Niemals mit feuchten Händen berühren. Achten Sie auf ausreichende Erdung.

- **Gehörschädigungen**

Längerer Aufenthalt in unmittelbarer Nähe des laufenden Geräts kann zu Gehörschädigungen führen. Gehörschutz verwenden!

Diese Risiken können minimiert werden, wenn alle Sicherheitsbestimmungen angewendet werden, die Maschine ordentlich gewartet und gepflegt wird und die Maschine bestimmungsgemäß und von entsprechend geschultem Fachpersonal benutzt wird.

Trotz aller Sicherheitsvorschriften ist und bleibt ihr gesunder Hausverstand und ihre entsprechende technische Eignung/Ausbildung zur Benutzung von einer Maschine der wichtigste Sicherheitsfaktor!





## 7 BETRIEB

Überprüfen Sie nach Erhalt der Lieferung, ob alle Teile in Ordnung sind. Melden Sie Beschädigungen oder fehlende Teile umgehend Ihrem Händler oder der Spedition. Sichtbare Transportschäden müssen außerdem gemäß den Bestimmungen der Gewährleistung unverzüglich auf dem Lieferschein vermerkt werden, ansonsten gilt die Ware als ordnungsgemäß übernommen.

### 7.1 Vor der Inbetriebnahme

#### 7.1.1 Motorölkontrolle

	<b>ACHTUNG</b>	
	<b>Der Stromerzeuger wird ohne Betriebsmittel ausgeliefert! Vor Erstinbetriebnahme muss Motoröl 15W40 eingefüllt werden!</b>	

Siehe Kapitel Wartung => Motorölwechsel

#### 7.1.2 Treibstoffkontrolle

- Stellen Sie die Maschine auf eine ebene Fläche.
- Öffnen Sie den Tankverschluss.
- Prüfen Sie den Treibstofffilter.


Nie ohne Treibstofffilter tanken!

Tanken Sie bleifreies Benzin.

**NIE BEI LAUFENDER MASCHINE NACHTANKEN!**



### 7.2 Betriebshinweise

	<b>HINWEIS</b>
	<ul style="list-style-type: none"><li>• Stellen Sie den Stromerzeuger immer auf einen festen und ebenen Untergrund! Drehen und kippen oder Standortwechsel während des Betriebs sind verboten.</li><li>• Prüfen Sie vor dem Starten immer Motoröl- und Treibstoffstand.</li><li>• Schließen Sie den Verbraucher erst an, wenn der Stromerzeuger mit voller Drehzahl läuft. Trennen Sie den Verbraucher, bevor Sie den Stromerzeuger ausschalten.</li><li>• Angeschlossene Geräte müssen in einem einwandfreien Zustand sein.</li><li>• Die Leitungslängen zum Verbraucher sind möglichst kurz zu halten.</li></ul>





## 7.3 Bedienung

### 7.3.1 Starten

- Benzinhahn auf Position „ON“ drehen
- Hauptschalter einschalten (Position „ON“).
- Bei einem Kaltstart Choke auf Position „CLOSE“ stellen.

Bei einem Warmstart (der Motor ist schon gelaufen und ist noch warm) Choke auf Position „OPEN“ stellen. Sollte der Stromerzeuger nach 5 Versuchen nicht anspringen, Choke auf „CLOSE“ stellen und nochmals versuchen.

- Wenn der Motor ruhig läuft Choke auf Position „OPEN“ stellen
- Den Motor mit dem Seilzugstarter starten.

Ziehen Sie am Griff kräftig an. Sollte der Motor nicht anspringen, nochmals versuchen.

Normalstart: 3-4 Versuche



**Beim Starten mit dem Seilzugstarter kann es durch plötzlichen Rückschlag, verursacht durch den anlaufenden Motor, zu Verletzungen an der Hand kommen.**

### 7.3.2 Stoppen



## ACHTUNG

**Im Notfall den Stromerzeuger mit dem EIN-AUS-Schalter schnell ausschalten**

Unter normalen Umständen den Stromerzeuger wie folgt ausschalten:

Alle Verbraucher ausschalten und vom Stromerzeuger trennen.

Lassen Sie den Stromerzeuger einige Zeit ohne angeschlossenen Verbraucher laufen um abzukühlen.

Schalten Sie den EIN-AUS-Hauptschalter aus (Position „OFF“).

Bei längeren Stehzeiten lassen Sie den Stromerzeuger einige Zeit ohne angeschlossenen Verbraucher laufen um abzukühlen. Danach den Treibstoffhahn auf Position „OFF“ stellen. Der Motor läuft, bis der restliche Treibstoff im Vergaser verbraucht ist. Dann Hauptschalter auf Position „OFF“ schalten



## 8 WARTUNG



### ACHTUNG

**Vor Wartungsarbeiten Maschine ausschalten und Maschine abkühlen lassen!**

Die Maschine ist wartungsarm und enthält nur wenig Teile, die der Bediener einer Instandhaltung unterziehen muss.

Störungen oder Defekte, die die Sicherheit der Maschine beeinträchtigen können, umgehend beseitigen lassen.

### HINWEIS

Nur ein regelmäßig gewartetes und gut gepflegtes Gerät kann ein zufrieden stellendes Hilfsmittel sein. Wartungs- und Pflegemängel können zu unvorhersehbaren Unfällen und Verletzungen führen.

Reparaturen die spezielle Fachkenntnisse erfordern, sollten nur von autorisierten Service Centern durchgeführt werden.

**Unsachgemäßer Eingriff kann das Gerät beschädigen oder Ihre Sicherheit gefährden.**

### 8.1 Instandhaltung und Wartungsplan

Wartungsperiode		Vor jedem Betrieb	Nach: 1 Monat 5 BTS	Nach: 3 Monat 25 BTS	Nach: 6 Monat 50 BTS	Nach: 12 Monat 100 BTS	Nach: 24 Monat 250 BTS
Motoröl (15W40)	Kontrolle	X					
	Austausch		X		X		
Luftfilter	Kontrolle	X					
	Austausch				X		
Zündkerze	Kontrolle					X	
	Austausch						X
Benzintank und -filter	Kontrolle	X			X		
	Austausch						

Die entsprechende Wartung im angegebenen Monat oder nach dem Ablauf der vorgegebenen Betriebsstunden (BTS) durchführen - je nach dem, was früher Eintritt.

### 8.2 Reinigung

- Wir empfehlen, die Maschine direkt nach jeder Benutzung reinigen.
- Halten Sie Schutzvorrichtungen, Luftschlitze und Motorgehäuse so staub- und schmutzfrei wie möglich.
- Maschinengehäuse mit einem feuchten Tuch und gegebenenfalls etwas handelsüblichem Spülmittel säubern oder blasen Sie es mit Druckluft bei niedrigem Druck aus.

### HINWEIS

**Der Einsatz von Lösungsmitteln, aggressiven Chemikalien oder Scheuermitteln kann zu Lack- und anderen Sachschäden an der Maschine führen!**

Daher gilt: Bei der Reinigung nur Wasser und ggf. milde Reinigungsmittel verwenden

### 8.3 Motorölwechsel

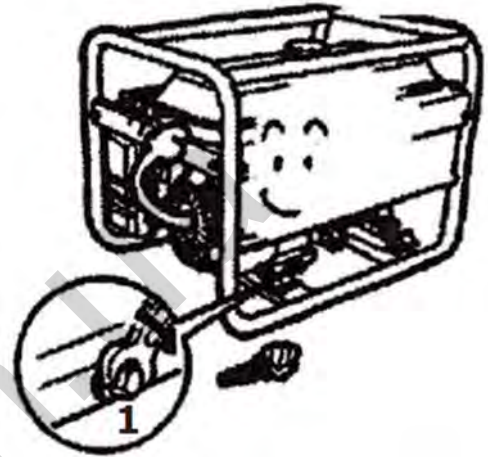


#### ACHTUNG

##### Vor Motorölwechsel Maschine ausschalten!

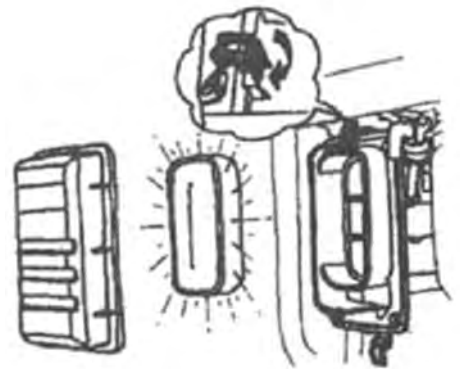
Das alte Motoröl schnell und komplett ablassen, während der Motor noch warm ist. Im Sinne des Umweltschutzes Altöl in dichten Behältern bei zugelassenen Sammelstellen abgeben. Entsorgen Sie es nicht mit dem Hausmüll

- Ölablassschraube (1) öffnen
- Öl in einem dafür geeigneten Behälter ablassen  
Ölablassschraube wieder schließen
- Ölmesstabe herausdrehen
- Neues Motoröl (15W40, 600ml) einfüllen und Ölstand mit Ölmesstang prüfen.
- Bei korrektem Füllstand (FULL) Ölmesstang wieder eindrehen und den Deckel mit den Schrauben wieder verschließen.
- Ölreste mit einem Tuch entfernen.
- Maschine auf eine ebene Fläche stellen und den Motor starten. Bei ausreichendem Ölstand wird die Motorölkontrollleuchte nicht aktiviert.



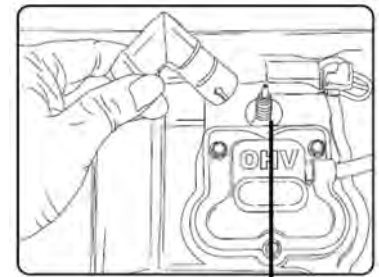
### 8.4 Luftfilter

- Clip der seitlichen Abdeckung lösen und Abdeckung entfernen
- Luftfilterdeckel lösen und entfernen
- Luftfilter herausnehmen
- Reinigen Sie den Luftfilter mit Seifenwasser, spülen ihn anschließend mit klarem Wasser und lassen ihn vor erneutem Einbau gut trocknen.
- Der Zusammenbau erfolgt in umgekehrter Reihenfolge



## 8.5 Zündkerze (F6RTC)

- Abdeckung abziehen
- Zündkerzenstecker mit einer Drehbewegung abziehen.
- Zündkerze mit dem Zündkerzenschlüssel herausschrauben.
- Überprüfen Sie die Zündkerze auf Verschmutzung und reinigen Sie diese gegebenenfalls mit einer Kupferdrahtbürste.
- Elektrodenabstand (0,7 -0,8mm) prüfen
- Der Zusammenbau erfolgt in umgekehrter Reihenfolge



## 8.6 Transport

- Sichern Sie die Maschine gegen verrutschen
- Stellen Sie sicher, dass aus dem Tank kein Benzin austreten kann.
- Wenn sich die Maschine in einem Fahrzeug befindet, darf der Aggregatmotor nicht angelassen werden.
- Beim Transport die Maschine vor übermäßiger Hitze schützen. Bleibt die Maschine längere Zeit in einem geschlossenen Fahrzeug, kann sich der Treibstoff durch Überhitzung entzünden.

## 8.7 Lagerung

Wenn die Maschine länger als 30 Tage gelagert wird:

- Warten Sie bis die Maschine ausreichend abgekühlt ist.
- Lassen Sie den Treibstoff aus dem Tank und dem Vergaser in ein geeignetes Auffanggefäß ab (oder Maschine ohne Last laufen lassen bis der ganze Treibstoff verbraucht ist) und lagern Sie den abgelassenen Treibstoff in einem geeigneten Behälter.
- Lagern Sie diese an einem trockenen und sauberen Ort außerhalb der Reichweite von Kindern.

## 8.8 Entsorgung

Entsorgen Sie Ihre Maschine, Maschinenkomponenten und Betriebsmittel nicht im Restmüll. Kontaktieren Sie Ihre lokalen Behörden für Informationen bzgl. der verfügbaren Entsorgungsmöglichkeiten. Wenn Sie bei Ihrem Fachhändler eine neue Maschine oder ein gleichwertiges Gerät kaufen, ist dieser in bestimmten Ländern verpflichtet Ihre alte Maschine fachgerecht zu entsorgen.







## 9 FEHLERBEHEBUNG

Fehler	Mögliche Ursache	Behebung
<b>Motor läuft nicht</b>	• Falsche Reihenfolge beim Startvorgang	• Beachten Sie die richtige Startfolge
	• Luftfilter verschmutzt	• Luftfilter reinigen/ersetzen
	• Fehlende Kraftstoffversorgung	• Tanken
	• Fehler in der Kraftstoffleitung	• Kraftstoffleitung auf Knicke oder Beschädigungen überprüfen
	• Motor abgesoffen	• Zündkerze herausschrauben, reinigen und trocknen; anschließend das Starterseil mehrmals ziehen; Zündkerze wieder reinschrauben
	• Zündkerzenstecker nicht aufgesteckt	• Zündkerzenstecker aufstecken
	• Kein Zündfunke	• Zündkerze reinigen/ersetzen • Zündkabel prüfen
	• Treibstoffhahn geschlossen • Zuwenig Motoröl	• Treibstoffhahn öffnen • Motoröl kontrollieren
<b>Motor läuft an und stirbt sofort ab</b>	• Falsche Vergasereinstellung (Leerlaufdrehzahl)	• an Kundendienst wenden
<b>Maschine arbeitet mit Unterbrechungen (stottert)</b>	• Vergaser ist falsch eingestellt	• an Kundendienst wenden
	• Zündkerze ist verrußt	• Zündkerze reinigen/ersetzen. • Zündkerzenstecker prüfen
<b>Motorölkontrollleuchte leuchtet</b>	• Ölstand kontrollieren	• Motoröl nachfüllen
<b>Motorölkontrollleuchte leuchtet</b>	• Zuwenig/ kein Öl	• Motoröl einfüllen
<b>Überlastalarm leuchtet</b>	• Thermoschutz aktiviert	• Maschine abkühlen lassen
<b>Überlastalarm leuchtet</b>	• Überlastschutz aktiviert	• Zu großer Verbraucher
<b>Überlastalarm leuchtet</b>	• Kurzschlusschutz aktiviert	• Verbraucher prüfen

**HINWEIS**

Sollten sie sich bei notwendigen Reparaturen nicht in der Lage fühlen diese ordnungsgemäß zu verrichten, oder besitzen sie die vorgeschriebene Ausbildung dafür nicht, ziehen sie immer eine Fachwerkstätte zum Beheben des Problems hinzu.



## 10 PREFACE (EN)

### Dear Customer!

This manual contains important information and advice for the correct and safe use and maintenance of the generator ZI-STE2800IV.

Following the usual commercial name of the device (see cover) is substituted in this manual with the name "machine".

The manual is part of the machine and may not be stored separately. Read it profoundly before first use of the machine and keep it for later reference. When the machine is handed to other persons always put the manual to the machine.

### Please follow the security instructions!

Please read the entire manual, to prevent misunderstandings, machine damage or even injuries!



Due to continuous development of our products illustrations, pictures might differ slightly.

If you however find errors in this manual, please inform us.

Technical changes excepted!

### Copyright law

© 2017

This manual is protected by copyright law – all rights reserved. Especially the reprinting as well as the translation and depiction of pictures will be prosecuted by law. Court of jurisdiction is the Landesgericht Linz or the competent court for 4707 Schlüsslberg, AUSTRIA.

### Customer Support

**ZIPPER MASCHINEN GmbH**

Gewerbepark 8, 4707 Schlüsslberg  
AUSTRIA

Tel.: +43 7248 61116-700

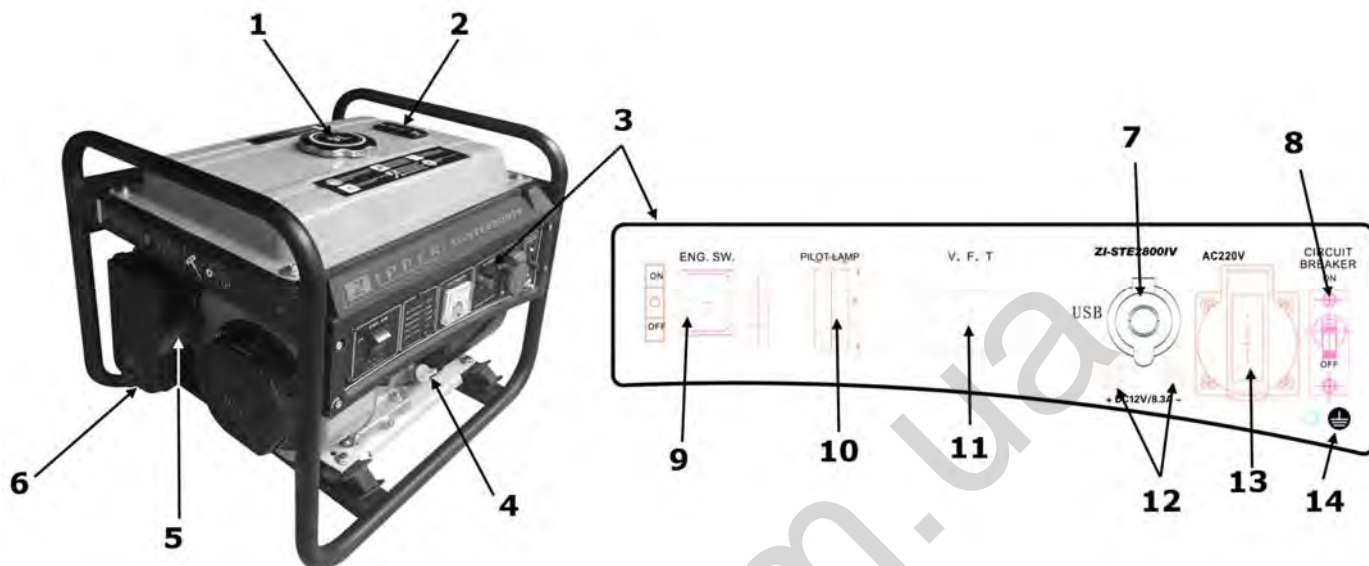
Fax: +43 7248 61116-720

Mail: [info@zipper-maschinen.at](mailto:info@zipper-maschinen.at)



# 11 TECHNIC

## 11.1 Components, control panel



ZI-STE2800IV			
1	Fuel cap	8	Circuit breaker
2	Fuel gauge	9	ON-OFF- engine switch
3	Control panel	10	Indicator lights
4	Engine oil filler	11	Voltmeter
5	Recoil starter handle	12	DC-output 12V
6	Air filter	13	AC-output 230V
7	USB-output	14	Ground terminal

### Indicator lights:

**yellow:** Overload

**red:** low oil alarm

**green:** running





## 11.2 Technical details

ZI-STE2800IV	
Engine type	1-cylinder 4-stroke
Displacement	212 cm <sup>3</sup>
Engine power	4,5 kW
Engine speed	3000 min <sup>-1</sup>
Starter	recoil
Ignition	CDI
Operation time at 100%	13 h
Set fuel consumption	355ml / kWh
Fuel	unleaded gasoline
Fuel tank capacity	5 l
Engine oil	SF 15W40
Oil tank capacity	600 ml
Rated output power	2,8 kW
Max. output	3,2 kW
AC-output	1 x 230 V / 50 Hz / 12,6 A
DC-output	12 V / max. 8,3 A
USB-output	5V 1A/2,1A
Sound pressure level L <sub>PA</sub>	68 dB(A) at 7 m
Machine dimension	470 x 420 x 480 mm
Weight	34 kg





## 12 SAFETY

### 12.1 Intended Use

The machine must only be used for its intended purpose! Any other use is deemed to be a case of misuse. To use the machine properly you must also observe and follow all safety regulations, the assembly instructions, operating and maintenance instructions lay down in this manual.

All people who use and service the machine have to be acquainted with this manual and must be informed about the machine's potential hazards.

It is also imperative to observe the accident prevention regulations in force in your area.

The same applies for the general rules of occupational health and safety.

The machine is used for:

For applications operated with a 230 V alternating current source. When using the device with household appliances, please check their suitability in accordance with the relevant manufacturer instructions.

**Any manipulation of the machine or its parts is a misuse, in this case ZIPPER-MASCHINEN and its sales partners cannot be made liable for ANY direct or indirect damage.**



### WARNING

- The generator is to be operated only with equipment whose voltage specifications conform with the generator's output voltage.
- The generator has an oil pressure protection. If oil level is low, it is not possible to restart the engine.
- Never connect the generator to the power supply (socket-outlet)!
- Never connect the generator with other energy sources (generators)!
- Never change the motor and machine settings.

### Ambient conditions

The machine may be operated:

humidity	max. 70%
temperature	+5°C to +40°C (+41°F to +104°F)
max. altitude above sea level	1500m

The machine shall not be operated in areas exposed to increased fire or explosion hazard.

### Prohibited use:

- The operation of the machine outside the stated technical limits described in this manual is forbidden.
- Operation of the machine function without safety devices is forbidden.
- The use of the machine not according with the required dimensions is forbidden.
- The use of the machine not being suitable for the use of the machine and not being certified is forbidden
- Any manipulation of the machine and parts is forbidden.
- The use of the machine for any purposes other than described in this user-manual is forbidden.
- The unattended operation on the machine during the working process is forbidden!
- Never cover the running generator.



## 12.2 Security instructions

**Missing or non-readable security stickers have to be replaced immediately!**

**To avoid malfunction, machine defects and injuries, read the following security instructions!**

The locally applicable laws and regulations may specify the minimum age of the operator and limit the use of this machine!

- Use the machine only in good enough light to allow a safe operation can be guaranteed.
- In tiredness, decreased concentration or under the influence of alcohol or drugs, the work on the machine is prohibited!
- Unauthorized persons, especially children and not trained personnel must be kept away from the running machine!
- The machine must be operated only by trained persons (knowledge and understanding of this manual), which have no limitations of motor skills compared with conventional workers.
- If you pass the machine to third, these instructions must be attached to the machine.
- Danger of burns! During the operation flow of hot exhaust gases and engine parts such as the muffler and engine become hot.
- Never place a hot machine in dry grass or other easily flammable materials.
- After the operation, the machine must cool down. Otherwise there is an imminent risk of burns.
- **WARNING: Gasoline is highly flammable!**
- Stop the engine before refuelling
- Smoking and open flames are prohibited during refuelling. Do not refuel when the engine and carburettor are still very hot.
- Refuel only outdoors or in a well ventilated area.
- Avoid contact with skin and clothes (fire hazard).
- Check after refuelling tank cap and check for leaks.
- Start the engine at least 3 meters from the tank location.
- Spilled fuel is wipe immediately.
- Keep the fuel in suitable containers only.
- Make sure the fuel does not overflow. If the fuel overflows, the engine must not be started. Remove any dirt from the appliance and prevent any attempt at ignition until fuel fumes have evaporated.
- Damaged fuel tank or other tank cap must be replaced immediately
- After the operation the fuel cock must be closed (if available)
- Danger of Intoxication! Only use outdoors and far from open windows and vents!
- Exhaust contains poisonous carbon monoxide. The exposure can cause unconsciousness and death.
- No other person, children or pets shall remain within 5m!
- Place the generator at least 1m away from buildings and the equipment connected to it.
- Place the generator in a secure, level position. Do not turn, tip or change the generator's position while it is working.

### TRANSPORTHINWEISE:

- Always switch off the engine when transporting and refueling the generator!
- Secure the generator against shifting and toppling during transport.



## 12.3 Remaining risk factors

Even if the machine is used as required it is still impossible to eliminate certain residual risk factors totally. The following hazards may arise in connection with the machine's construction and design:

- **Risk of burns:**

Touching the mufflers, exhaust and other machine components which can be hot after prolonged continuous operation or when the engine is hot cause severe burns.

- **Risk of fire and explosion:**

Gasoline is highly flammable and explosive under certain conditions.

NEVER refuel fuel or engine oil while the machine is in operation or is hot.

When refueling and at places where fuel is stored not smoke or allow open flames or sparks.

Do not overfill the fuel tank and avoid the spillage of gasoline during refueling. If fuel is spilled make sure the area is completely dry and cleaned before starting the engine.

Make sure that the filler cap is tightly closed again after refueling safely.

- **Chemical risks**

Never use or refuel a gasoline or diesel engine in a closed area without adequate ventilation.

Carbon monoxide emissions from the internal drive units of the engine can cause in confined spaces through inhalation health effects and death. Therefore use the machine only in well-ventilated rooms or outdoors in operation.

Liquid fuels can cause serious damage on the skin and the environment.

- **Risk of electric shock**

Direct electrical contact may cause electric shock.

Never touch the unit with wet hands. Provide adequate grounding.

- **Hearing damage**

A longer stay in the immediate vicinity of the running unit may cause hearing damage.

Wear ear protectors!

These risk factors can be minimized through obeying all security and operation instructions, proper machine maintenance, proficient and appropriate operation by persons with technical knowledge and experience.

In spite of all safety is and remains her healthy common sense and their corresponding technical qualification / training for use of the machines most important safety factor!



## 14 OPERATION

Please check the product contents immediately after receipt for any eventual transport damage or missing parts. Claims from transport damage or missing parts must be placed immediately after initial machine receipt and unpacking before putting the machine into operation. Please understand that later claims cannot be accepted anymore.

### 14.1 Pre-operation check

#### 14.1.1 Check engine oil

	<b>ATTENTION</b>	
	<b>The generator is delivered without engine oil and fuel! Engine oil 15W40 must be filled before first use!</b>	

See capture maintenance => engine oil change

#### 14.1.2 Check fuel

- Place the machine on a firm and flat surface.
- Open the fuel cap.
- Check the fuel filter.


Never refuel without fuel filter!

Fuel must be unleaded gasoline

**NEVER REFUEL IF THE ENGINE IS RUNNING!**



### 14.2 Operation instructions

	<b>NOTICE</b>
	<ul style="list-style-type: none"><li>• Always place the machine on a firm and flat surface! No turning, tilting or moving during the engine is running</li><li>• Always check oil and fuel level before starting</li><li>• Do not connect the appliance before the unit is running at full speed. Disconnect the appliance before turning the unit off.</li><li>• Connected devices must be in perfect condition.</li><li>• Keep the cable length to the consumer as short as possible.</li></ul>



## 14.3 Operation

### 14.3.1 Start

- Turn the fuel valve to position „ON“
- Switch the Engine-switch to position „ON“
- At cold start set the choke to position „CLOSE“.

At warm start (the engine was running and is still warm) set choke to Position „OPEN“.

If the generator fails to start after 5 attempts, pull choke to position "CLOSE" and try again.

- If the engine runs smoothly set choke to position „OPEN“
- Start the engine with the recoil starter:

Grip the handle and pull the recoil starter.

If the engine does not start, try again.

Normally start: 3-4 attempts



**When starting with the recoil starter, the motor may recoil suddenly as it starts up, resulting in hand injuries!**

### 14.3.2 Stop



#### ATTENTION

**In case of emergency stop the generator directly with the ON-OFF switch**

In normal circumstances switch off the generator as follows:

Shut down the connected devices and disconnect them from the generator.

To cool down let the engine running for a while without any loads.

Switch off the generator by putting the engine switch to position „OFF“

At longer breaks:

To cool down let the engine running for a while without any loads.



Thereafter close the fuel cock by turning to position „OFF“.

The engine runs until the remaining fuel is consumed in the carburetor.

Switch off the generator by putting the engine switch to position „OFF“



## 15 MAINTENANCE

 	<b>ATTENTION</b>
	<p><b>No cleaning, upkeep, checks or maintenance when machine is running!</b> Shut off the machine and let it cool down before start servicing!</p>

The machine does not require intense maintenance. However, to ensure a long lifespan, we strongly recommend following the upkeep and maintenance plan.

Repairs must be carried out by specialists! Use original ZIPPER parts only!

<b>NOTICE</b>
<p>Only a properly maintained equipment may be a satisfactory tool. Care and maintenance deficiencies can cause unpredictable accidents and injuries.</p> <p>Repairs should be performed only by authorized service centers.</p> <p><b>Improper operation may damage the equipment or endanger your safety.</b></p>

### 15.1 Maintenance plan

Servicing period		Before any using	After: 1 month 5 HOO	After: 3 month 25 HOO	After: 6 month 50 HOO	After: 12 month 100 HOO	After: 25 month 250 HOO
Engine oil (15W40)	Inspection	X					
	Change		X		X		
Air filter	Inspection	X					
	Change				X		
Spark plug	Inspection					X	
	Change						X
Fuel tank / fuel filter	Inspection	X					
	Change				X		

Provide appropriate servicing upon the earlier of the following: in the given month or after the specified hours of operation (HOO) have expired.

### 15.2 Cleaning

- We recommend cleaning the machine immediately after each use.
- Keep all safety devices, air vents and the motor housing free of dirt and dust as far as possible
- Wipe the equipment with a moist cloth and some soft soap or blow it with compressed air at low pressure.

<b>NOTICE</b>
<p><b>Do not use cleaning agents or solvents; these could attack the plastic parts of the machine!</b></p>





## 15.3 Engine oil change

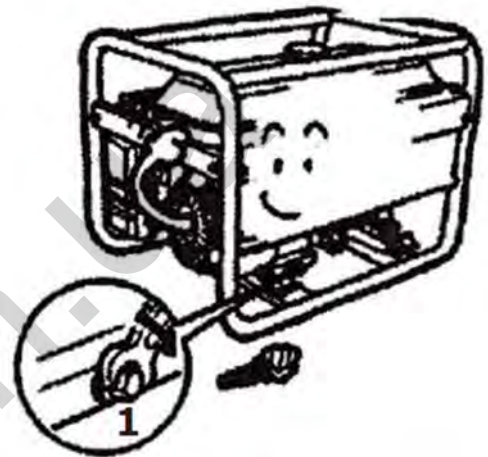


### ATTENTION

**Switch off the machine before starting the engine oil change!**

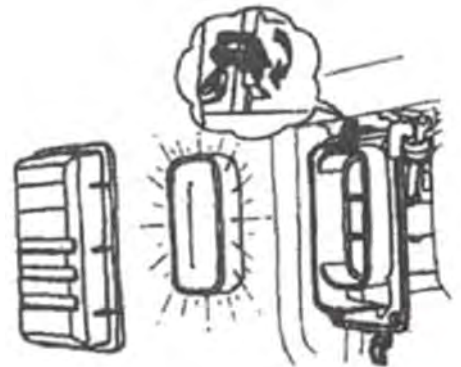
Drain the used oil quickly and completely while the engine is still warm.  
For the purposes of environmental protection fill the oil in tight containers and dispose the oil in a recycling center. Do not dispose it with household waste

- Pull out the drain screw (1)
- Drain the dirty oil into a suitable container
- Replace the drain screw
- Remove the dipstick
- Fill in new engine oil (15W40, 600ml) and check the engine oil level with the dipstick
- If the level is correct (FULL) reinsert the dipstick
- Remove oil residues with a rag
- Put the machine on an even area and start the engine. If there is sufficient oil level the low oil alarm light will be not activated



## 15.4 Air filter

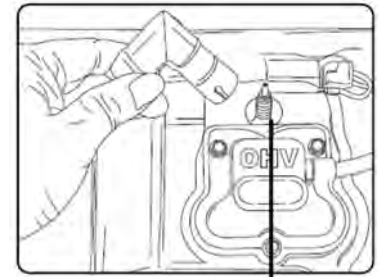
- Loosen the clip and remove the cover
- Remove the air cleaner case
- Remove the air cleaner
- Clean the air filter with soapy water, then rinse with clear water and let it dry thoroughly before reassembling
- Reassemble the air cleaner in reverse order





## 15.5 Spark plug (F6RTC)

- Open and lift away the left top cover
- Remove the spark plug cap
- Loosen the spark plug using the spark plug socket.
- Visually inspect the spark plug
- Remove carbon deposits with a copper wire brush
- Check electrode gap (0,7 -0,8mm)
- Reassemble the spark plug in reverse order



## 15.6 Transport

- Secure the machine to prevent slipping
- Do not let the fuel spill out of the fuel tank.
- When the generator is placed on vehicle, the engine may not run.
- During transport, protect the machine from excessive heat. If longer periods in an enclosed vehicle the fuel may ignite due to overheating.

## 15.7 Storage

If the machine is stored for longer than 30 days:

- Wait until the engine cools down sufficiently.
- Allow the fuel from the tank into a suitable container (or let the machine run till it stops itself) and store the drained fuel in a suitable container.
- Clean and dry machine
- Store in a dry, out of reach of children place
- Cover the machine well and store it in a dry and clean place.

## 15.8 Disposal

Do not dispose the machine, machine components fuel and oil in residual waste. Contact your local authorities for information regarding the available disposal options. When you buy at your local dealer for a replacement unit, the latter is obliged to exchange your old.





## 16 TROUBLE SHOOTING

Trouble	Possible cause	Solution
<b>Engine does not start</b>	• Incorrect starting sequence	• Observe the correct starting sequence
	• Dirty air cleaner	• Clean/replace air cleaner
	• No fuel supply	• Refuel
	• Fault in the fuel line	• Check the fuel line for kinks or damages
	• Engine flooded.	• Screw off, clean and dry the spark plug. Then pull the cranking rope several times and reinstall the spark plug
	• Spark plug connector not placed on.	• Place on the spark plug connector
	• No ignition spark	• Clean/replace spark plug • Check ignition cable
	• Fuel cock closed	• Open fuel cock
• Engine oil to few	• Check engine oil	
<b>Engine starts and is stalled immediately</b>	• Incorrect idle adjustment	• Contact customer service
<b>Machine works with interruptions</b>	• Carburetor incorrectly adjusted	• Contact customer service
	• Spark plug fouled	• Clean/replace spark plug • Check spark plug connector
<b>Low oil light glows</b>	• Check oil level	• Fill engine oil
<b>Low oil light glows</b>	• To less or no oil	• Fill engine oil
<b>Overload indicator light glows</b>	• Low voltage protection activated	• Engine speed to low
<b>Overload indicator light glows</b>	• High temperature protection activated	• Cool down the engine
<b>Overload indicator light glows</b>	• Overload protection activated	• To big loads
<b>Overload indicator light glows</b>	• Short circuit protection activated	• Check loads



### NOTICE

Should you in necessary repairs not able to properly to perform or you have not the prescribed training for it always attract a workshop to fix the problem.



## 17 PREDGOVOR

### Poštovani korisniče!

Ova uputa za uporabu sadrži informacije i važne upute za pokretanje i rukovanje generatorom ZI-STE2800IV.

U nastavku ćemo uobičajeni trgovački naziv uređaja (pogledajte na koricama) u ovoj uputi za uporabu zamijeniti riječju "stroj".

Uputa za uporabu je sastavni dio stroja i ne smije se uklanjati. Sačuvajte ju za kasnije korištenje i priložite ju stroju kada ga predajete drugim osobama!

### Obratite pozornost na upute o sigurnosti!



Prije puštanja u pogon pažljivo pročitajte ovu uputu. Time će Vam biti olakšano stručno rukovanje, spriječit će se nesporazumi i eventualne štete.

Poštujte upozorenja i upute o sigurnosti. Nepoštivanje može dovesti do ozbiljnih ozljeda.

Zbog stalnog razvoja naših proizvoda slike i sadržaji mogu se neznatno razlikovati. Ako uočite pogreške, molimo Vas da nas obavijestite.

Pridržavamo pravo tehničkih izmjena!

### Autorsko pravo

© 2017

Ova dokumentacija je zaštićena autorskim pravom. Pridržavamo sva prava koja iz toga proizlaze! Posebno ćemo sudski goniti pretisak, prevođenje i uzimanje fotografija i slika.

Nadležni sud je Zemaljski sud u Linzu ili sud nadležan za 4707 Schlüsslberg.

### Adresa servisne službe

**ZIPPER MASCHINEN GmbH**

Gewerbepark 8  
A-4707 Schlüsslberg  
Tel.: +43 7248 61116-700  
Faks: +43 7248 61116-720  
E-pošta: info@zipper-maschinen.at

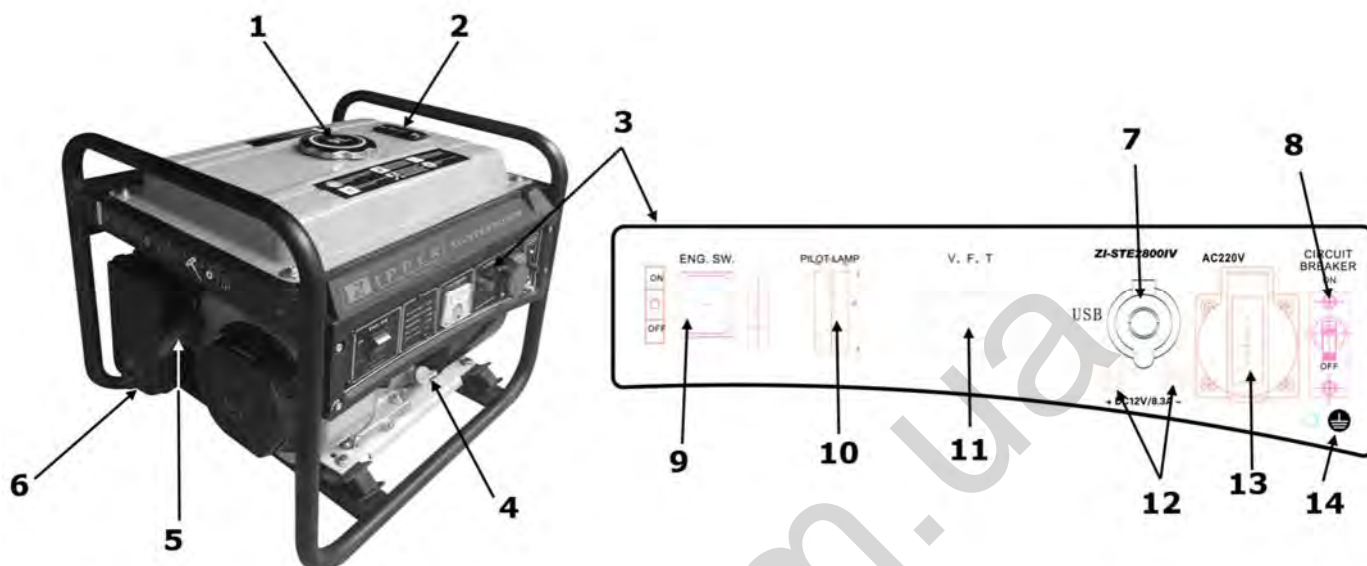
**ROTOSTAR d.o.o.**

Josipa Malekovića 63  
HR-10290 Zaprešić  
Tel: 01/ 3311888  
Fax: 01/ 3352926  
Mail: info@rotostar.hr



## 18 TEHNIKA

### 18.1 Komponente, upravljačko polje



#### ZI-STE2800IV

1	Poklopac spremnika	8	Isklopka
2	Prikaz goriva	9	Sklopka za uključivanje i isključivanje
3	Upravljačko polje	10	Statusna svjetiljka
4	Otvor za ulijevanje motornog ulja	11	Prikaz napona
5	Ručica poteznog užeta pokretača	12	Priključak za istosmjernu struju (DC) 12 V
6	Filtar za zrak	13	Priključak za izmjeničnu struju 230V
7	USB priključak	14	Stezaljke za uzemljenje

#### Statusne svjetiljke:

**žuta:** alarm zbog preopterećenja

**crvena:** svjetlo za kontrolu motornog ulja

**zelena:** normalan način rada





## 18.2 Tehnički podaci

ZI-STE2800IV	
Vrsta motora	1-cilindrični 4-taktni
Zapremina	212 cm <sup>3</sup>
Snaga motora	4,5 kW
Broj okretaja motora	3000 o/min
Pokretač	Potezno uže
Paljenje	CDI
Trajanje rada pri 100%	13 h
Prosječna potrošnja	355 ml / kWh
Gorivo	bezolovni benzin
Kapacitet spremnika	5 l
Motorno ulje	SF 15W40
Kapacitet spremnika motornog ulja	600 ml
Trajna snaga generatora	2,8 kW
Maks. Snaga	3,2 kW
Utičnica za izmjeničnu struju (AC)	1 x 230 V / 50 Hz / 12,6 A
Priključak za istosmjernu struju (DC)	12 V / maks. 8,3 A
USB priključak	5 V 1A/2,1A
Razina zvučnog tlaka L <sub>PA</sub>	68 dB(A) pri 7 m
Dimenzije stroja	470 x 420 x 480 mm
Težina	34 kg





## 19 SIGURNOST

### 19.1 Namjenska uporaba

Stroj koristite samo u tehničkim ispravnom stanju te u skladu s namjenom i uzimajući u obzir pravila za sigurnost i opasnosti! Smetnje koje mogu negativno utjecati na sigurnost odmah dajte ukloniti! Uvjete za rad, održavanje i pokretanje koje je propisao proizvođač te upute o sigurnosti sadržane u ovoj Uputi treba poštivati.

Općenito je zabranjeno mijenjati ili onemogućavati tehničke naprave na stroju zadužene za sigurnost!

Stroj je namijenjen isključivo sljedećim radovima:

Za pogon električnih alata koji rade s 230V i napajanje strujom izvora rasvjete. Provjerite prikladnost kućanskih uređaja prema informacijama proizvođača.

**Za drugačije korištenje koje izlazi iz ovih okvira te za materijalne štete ili ozljede koje iz toga rezultiraju tvrtka ZIPPER MASCHINEN ne preuzima nikakvu odgovornost niti jamstvo.**



### UPOZORENJE

- Koristite samo električne uređaje čija je maksimalna snaga u okviru informacija o snazi generatora.
- Generator ima zaštitu od manjka ulja. U slučaju preniske razine ulja uređaj se ne može pokrenuti.
- Generator nikada ne spajajte sa strujnom mrežom (utičnica)!
- Nikada ne povezujte 2 generatora!
- Postavke motora i stroja ni na koji se način ne smiju mijenjati.

#### Uvjeti za rad:

Stroj je namijenjen radovima u sljedećim uvjetima:

Vlažnost	maks. 70%
Temperatura	od +5°C do +40°C
Visina	1500m iznad razine mora

Stroj nije namijenjen za rad u uvjetima u kojima prijete opasnost od eksplozije.

#### Nedopušteno korištenje:

- Rad stroja u uvjetima koji izlaze iz okvira opisanih u ovoj uputi nije dopušten.
- Rad stroja bez predviđenih zaštitnih naprava nije dopušten
- Zabranjena je demontaža ili isključivanje zaštitnih naprava.
- Nije dopuštena upotreba alata koji nisu prikladni za rad sa strojem.
- Eventualne izmjene u konstrukciji stroja nisu dopuštene.
- Zabranjen je rad stroja na način odn. u svrhu koja ne odgovara 100% naputcima opisanim u ovoj uputi za uporabu.
- Stroj nikada ne ostavljajte bez nadzora, a posebno ne kada su u blizini djeca!
- Generator nikada ne pokrivajte dok radi.



## 19.2 Upute o sigurnosti

**Nečitka ili uklonjena upozorenja i/ili naljepnice na stroju treba odmah zamijeniti!**

**Lokalne zakone i odredbe mogu određivati najmanju starost rukovatelja te ograničavati upotrebu ovog stroja!**

Radi sprečavanja pogrešaka u radu, oštećenja i ugrožavanja zdravlja **OBAVEZNO** treba poštivati sljedeće upute:

- **Stroj koristite samo kad ima dovoljno svjetlosti kako bi se osiguralo sigurno rukovanje.**
- **U slučaju umora, nedostatka koncentracije odn. pod utjecajem lijekova, alkohola ili droga rad na stroju je zabranjen!**
- **Djeca i osobe koje nisu upoznate s ovom uputom za uporabu ne smiju koristiti stroj!**
- **Strojem smiju raditi samo ubučene osobe (poznaju i razumiju ovu uputu za uporabu), koje u usporedbi s uobičajenim radnicima nemaju smanjene motoričke sposobnosti.**
- **Neovlaštene osobe, osobito djecu, i neobučene osobe treba držati podalje od uključenog stroja!**
- **Ako stroj predajete trećim osobama, uz njega obavezno priložite i ovu uputu.**
- **Opasnost od opekotina! Za vrijeme rada iz stroja izlaze vrući ispušni plinovi, a dijelovi stroja kao što su ispušni sustav i motor su vrući.**
- **Vrući stroj nikada ne stavljajte u suhu travu ili na druge lako zapaljive materijale.**
- **Nakon rada stroj se mora ohladiti. U protivnom postoji akutna opasnost od opekotina**
- **PAŽNJA: Benzin je vrlo zapaljiv!**
- **Prije ulijevanja goriva isključite motor**
- **Pušenje i otvorena vatra zabranjeni su tijekom ulijevanja goriva.**
- **Ne ulijevajte gorivo dok su motor i rasplinjač još vrući.**
- **Gorivo ulijevajte samo na otvorenom i u dobro prozračenim prostorijama.**
- **Izbjegavajte kontakt s kožom i odjećom (Opasnost od požara!).**
- **Nakon ulijevanja goriva dobro zatvorite poklopac spremnika i provjerite njegovu nepropusnost.**
- **Uređaj pokrećite najmanje 3 m od mjesta ulijevanja goriva.**
- **Gorivo koje je iscurilo treba odmah obrisati.**
- **Benzin treba čuvati samo u specijalnim i za to predviđenim posudama**
- **Ako se benzin izlio, ne pokušavajte pokrenuti uređaj. Umjesto toga stroj uklonite s površine po kojoj se prolio benzin. Dok benzinske pare ne ishlape treba izbjegavati svaki pokušaj paljenja**
- **Oštećene čepove spremnika benzina ili drugih spremnika treba zamijeniti**
- **Nakon završetka rada zatvorite slavinu za zatvaranje benzina (ako postoji).**
- **Generator ne koristite u unutrašnjosti niti u blizini otvorenih prozora i ventilacija ili u lako zapaljivom okruženju.**
- **U ispušnim plinovima ima ugljičnog monoksida. Izloženost može uzrokovati nesvjesticu i dovesti do smrti.**
- **U krugu od 5 m ne smogu se zadržavati drugi ljudi, a osobito djeca ili kućni ljubimci!**
- **Generator postavite na udaljenost od najmanje 1 m od zidova ili priključenih uređaja.**
- **Generator postavite na sigurno i ravno mjesto. Zabranjeno je okretanje, naginjanje ili promjena lokacije za vrijeme rada.**
- **NAPOMENE U VEZI TRANSPORTA:**
- **Isključite motor Generator nikada ne transportirajte dok je uključen!**
- **Osigurajte stroj tijekom transporta**

## 19.3 Ostale opasnosti

Čak i ako se pridržavate svih sigurnosnih odredbi i iz namjensku upotrebu treba obratiti pozornost na preostale opasnosti:



- **Opasnost od opekotina:**

Diranje prigušivača buke, ispuha i drugih dijelova stroja koji se zagrijavaju može nakon dugotrajnijeg kontinuiranog rada odn. ako je motor vruć dovesti do teških opekotina.

- **Opasnosti od požara i eksplozije**

Benzin je uvijek lako zapaljiv, a u odgovarajućim okolnostima i eksplozivan.

NIKADA ne ulijevajte gorivo ili motorno ulje dok stroj radi ili je vruć.

Prilikom ulijevanja goriva i na mjestima na kojima se skladišti gorivo ne pušite te uklonite otvoreni plamen ili iskre.

U spremnik goriva ne ulijevajte previše goriva i prilikom ulijevanja izbjegavajte proljevanje benzina. Ako se benzin prolio, obavezno se pobrinite da to područje prije pokretanja motora bude potpuno suho/očišćeno.

Pobrinite se da čep spremnika nakon ulijevanja goriva bude dobro zatvoren.

- **Kemijske opasnosti**

U zatvorenom prostoru bez dostatnog prozračivanja nikada ne radite benzinskim ili dizelskim motorom niti ne ulijevajte gorivo.

Ugljični monoksid u ispušnim plinovima iz pogonskih dijelova motora s unutarnjim sagorijevanjem mogu u ograničenim prostorijama zbog udisanja uzrokovati zdravstvene štete i smrt. Zato stroj koristite samo u dobro prozračenim prostorijama odn. na otvorenom.

Tekuća goriva mogu uzrokovati teška oštećenja kože i okoliša.

- **Opasnost uslijed električne struje**

Direktan kontakt sa strujom može dovesti do strujnog udara. Nikada ne dirajte vlažnim rukama.

Pazite na dostatno uzemljenje.

- **Oštećenja sluha**

Dulji boravak u neposrednoj blizini pokrenutog uređaja može dovesti do oštećenja sluha.

Koristite zaštitu za uši!

Ove opasnosti se mogu svesti na najmanju moguću mjeru ako se primjenjuju sigurnosne odredbe, ako se stroj uredno održava i njeguje te ako stroj namjenski koristi obučeno stručno osoblje.

Usprkos svim sigurnosnim propisima Vaš zdravi razum i Vaša odgovarajuća tehnička kvalifikacija/obuka za rukovanje strojem jesu i ostaju najvažniji čimbenik sigurnosti!





## 20 RAD

nakon primitka isporuke provjerite jesu li svi dijelovi u redu. O oštećenjima ili dijelovima koji nedostaju odmah obavijestite svojeg trgovca ili špediciju. Vidljiva oštećenja od transporta osim toga prema jamstvenim odredbama treba odmah zabilježiti na otpremnici jer će se u protivnom smatrati da je roba uredno preuzeta.

### 20.1 Prije stavljanja u pogon

#### 20.1.1 Kontrola motornog ulja

	<b>PAŽNJA</b>	
	<b>Generator se isporučuje bez pogonskih sredstava! Prije prvog pokretanja treba uliti motorno ulje 15W40!</b>	

Pogledajte poglavlje Održavanje => Zamjena motornog ulja

#### 20.1.2 Kontrola goriva

- Stroj postavite na ravnu površinu.
- Otvorite čep spremnika.
- Provjerite filter goriva.


Gorivo nikada ne ulijevajte bez filtra goriva!

Ulijte bezolovni benzin.

**GORIVO NE DOLIJEVAJTE DOK STROJ RADI!**



### 20.2 Upute o radu

	<b>NAPOMENA</b>
	<ul style="list-style-type: none"><li>• Generator uvijek postavite na čvrsti u ravnu podlogu! Zabranjeno je okretanje, nagnjanje ili promjena lokacije za vrijeme rada.</li><li>• Prije pokretanja uvijek provjerite razinu motornog ulja i goriva.</li><li>• Trošilo priključite tek kad generator radi s punim brojem okretaja. Trošilo odvojite prije isključivanja generatora.</li><li>• Priključeni uređaji moraju biti u besprijekornom stanju.</li><li>• Vodovi do trošila trebaju biti što kraći.</li></ul>



## 20.3 Rukovanje

### 20.3.1 Pokretanje

- Slavinu za benzin okrenite u položaj „ON“
- Uključite glavnu sklopku (položaj „ON“ (UKLJ)).
- U slučaju hladnog pokretanja "čok" stavite u položaj „CLOSE“ (ZATVORENO).

U slučaju toplog pokretanja (motor je već radio i još je topao) "čok" stavite u položaj „OPEN“ (OTVORENO). Ako se generator niti nakon 5 pokušaja ne pokrene, "čok" stavite u položaj „CLOSE“ (ZATVORENO) i pokušajte još jednom.

- Kad motor radi mirno, "čok" stavite u položaj „OPEN“ (OTVORENO)
- Motor pokrenite pomoću pokretača s užetom.

Snažno povucite dršku. Ako se motor ne pokrene, pokušajte još jednom.

Normalno pokretanje: 3-4 pokušaja



**Prilikom pokretanja pomoću pokretača s užetom uslijed naglog povratnog udara uzrokovano pokrenutim motorom može doći do ozljeda ruku.**

### 20.3.2 Zaustavljanje



#### PAŽNJA

**U slučaju nužde generator brzo isključite sklopkom za uključivanje i isključivanje**

U normalnim okolnostima generator isključite na sljedeći način:

Isključite sva trošila i odvojite ih od generatora.

Generator pustite da neko vrijeme radi bez priključenih trošila kako bi se ohladio.

Isključite glavnu sklopku za uključivanje i isključivanje (položaj „OFF“ (ISKLJ)).

U slučaju dugotrajnijeg stajanja generator pustite da neko vrijeme radi bez priključenih trošila kako bi se ohladio. Nakon toga slavinu za gorivo stavite u položaj „OFF“ (ISKLJ). Motor radi dok se ne istroši preostalo gorivo u rasplinjaču. Zatim glavnu sklopku stavite u položaj „OFF“ (ISKLJ)



## 21 ODRŽAVANJE



### PAŽNJA

Prije radova održavanja isključite stroj i pustite ga da se ohladi!

Stroj ne zahtijeva mnogo održavanja i ima malo dijelova koje rukovatelj treba dati održavati. Smetnje i kvarove koji mogu umanjiti sigurnost stroja odmah dajte ukloniti.

### NAPOMENA

Samo redovito održavani i dobro njegovani uređaj može biti zadovoljavajuće pomagalo. Nedostaci u održavanju i njezi mogu dovesti do nepredvidivih nezgoda i ozljeda.

Popravke koji zahtijevaju specijalna stručna znanja trebaju provoditi samo ovlašteni servisni centri.

**Nestručne intervencije mogu oštetiti uređaj ili ugroziti Vašu sigurnost.**

### 21.1 Servisiranje i plan održavanja

Period održavanja		Prije svakog rada	Nakon: 1 mjesec 5 sati	Nakon: 3 mjeseca 25 sati	Nakon: 6 mjeseci 50 sati	Nakon: 12 mjeseci 100 sati	Nakon: 24 mjeseca 250 sati
Motorno ulje (15W40)	Kontrola	X					
	Zamjena		X		X		
Filtar za zrak	Kontrola	X					
	Zamjena				X		
Svjećica	Kontrola					X	
	Zamjena						X
Spremnik i filtar benzina	Kontrola	X			X		
	Zamjena						

Odgovarajuće održavanje provedite u navedenom mjesecu ili nakon isteka zadanih sati rada - ovisno o tome, što prvo nastupi.

### 21.2 Čišćenje

- Preporučamo da stroj očistite odmah nakon svakog korištenja.
- Zaštitna naprave, otvore za zrak i kućište motora održavajte što čistijima od prašine i prljavštine.
- Kućište stroja očistite vlažnom krpom i eventualno s nešto običnog sredstva za čišćenje ili ga ispušite stlačenim zrakom pod malim tlakom.

### NAPOMENA

**Upotreba otapala, agresivnih kemikalija ili abrazivnih sredstava može dovesti do oštećenja laka i druge materijalne štete na stroju!**

Zato vrijedi: Prilikom čišćenja koristite samo vodu i event. blaga sredstva za čišćenje



## 21.3 Zamjena motornog ulja

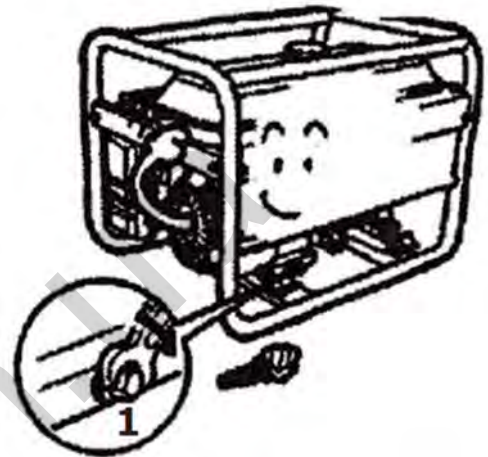


### PAŽNJA

#### Prije zamjene ulja isključite stroj!

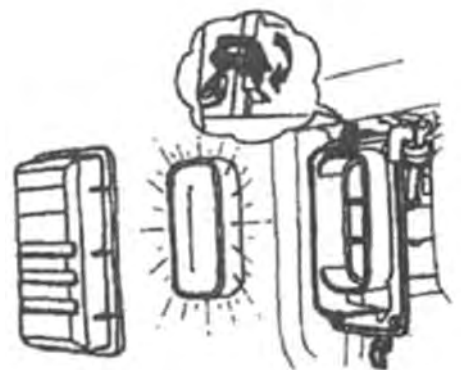
Staro motorno ulje pustite da brzo i potpuno iscure dok je motor još topao. Radi zaštite okoliša staro ulje u nepropusnim posudama predajte u ovlaštena odlagališta. Ne zbrinjavajte ga s kućanskim otpadom

- Otvorite vijak za ispuštanje ulja (1)
- Ulje isпустite u prikladnu posudu
- Zatvorite vijak za ispuštanje ulja
- Odvrnite šipku za mjerenje ulja
- Ulijte novo motorno ulje (15W40, 600ml) i šipkom provjerite razinu ulja.
- Ako je razina ispravna (FULL), ponovno zavrnite šipku za mjerenje ulja i poklopac opet zatvorite vijcima.
- Ostatke ulja uklonite krpom.
- Stroj postavite na ravnu površinu i pokrenite motor. Ako je razina ulja dostatna, ne aktivira se svjetlo za kontrolu razine ulja.



## 21.4 Filtar za zrak

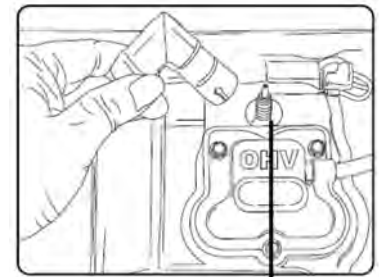
- Otpustite kvačicu bočnog poklopca i uklonite poklopac
- Otpustite i uklonite poklopac filtra za zrak
- Izvadite filtara za zrak
- Filtar za zrak očistite sapunicom, zatim ga isperite čistom vodom i prije ponovne ugradnje pustite ga da se dobro osuši.
- Sastavlja se obrnutim redosljedom





## 21.5 Svjećica (F6RTC)

- Skinite poklopac
- Utikač svjećice skinite okretanjem.
- Svjećicu odvrnite ključem za svjećicu.
- Provjerite je li svjećica prljava i po potrebi ju očistite bakrenom žičanom četkom.
- Provjerite razmak elektroda (0,7 - 0,8mm)
- Sastavlja se obrnutim redoslijedom



## 21.6 Transport

- Stroj osigurajte od pomicanja
- Uvjerite se da iz spremnika ne može istjecati benzin.
- Ako se stroj nalazi na vozilu, motor agregata ne smije raditi.
- Prilikom transporta stroj zaštitite od prekomjerne vrućine. Ako stroj dulje vrijeme ostaje u zatvorenom vozilu, gorivo se zbog pregrijavanja može zapaliti.

## 21.7 Skladištenje

Ako se stroj skladišti duže od 30 dana:

- Pričekajte da se stroj dovoljno ohladi.
- Gorivo iz spremnika i rasplinjača ispustite u prikladnu prihvatnu posudu (ili stroj pustite neko vrijeme da radi bez opterećenja dok ne potroši svo gorivo), a ispušteno gorivo čuvajte u prikladnoj posudi.
- Čuvajte ga na suhom i čistom mjestu izvan dosega djece.

## 21.8 Zbrinjavanje

Stroj, dijelove stroja i pogonska sredstva ne zbrinjavajte s običnim otpadom. Kontaktirajte tijela lokalne vlasti za informacije o raspoloživim mogućnostima zbrinjavanja. Ako kod specijaliziranog trgovca kupite novi stroj ili ekvivalentni uređaj, u nekim je zemljama trgovac obavezan odgovarajuće zbrinuti staru.





## 22 UKLANJANJE POGREŠAKA


Pogreška	Mogući uzrok	Uklanjanje
<b>Motor ne radi</b>	• Pogrešan redosljed prilikom pokretanja	• Vodite računa o ispravnom redosljedu pokretanja
	• Prijav filter za zrak	• Očistite/zamijenite filter za zrak
	• Nedostatna opskrba gorivom	• Ulijevanje goriva
	• Pogreška u vodu za gorivo	• Provjerite ima li na vodu za gorivo pregiba ili oštećenja
	• Motor je zagušen	• Odvrnite, očistite i osušite svjećicu; nakon toga više puta povucite užu pokretača; opet zavrnite svjećicu
	• Utikač svjećice nije stavljen	• Stavite utikač svjećice
	• Nema iskre za paljenje	• Očistite/zamijenite svjećicu • Provjerite kabel za paljenje
	• Slavina za gorivo je zatvorena • Premalo motornog ulja	• Otvorite slavinu za gorivo • Provjerite motorno ulje
<b>Motor se pokrene i odmah ugasi</b>	• Pogrešna postavka rasplinjača (broj okretaja praznog hoda)	• obratite se službi za korisnike
<b>Stroj radi s prekidima (štuca)</b>	• Rasplinjač je pogrešno namješten	• obratite se službi za korisnike
	• Svjećica je začađena	• Očistite/zamijenite svjećicu. • Provjerite utikač svjećice
<b>Svjetlo za kontrolu motornog ulja svijetli</b>	• Kontrola razine ulja	• Dolijte motorno ulje
<b>Svjetlo za kontrolu motornog ulja svijetli</b>	• Premalo/ nema ulja	• Ulijte motorno ulje
<b>Alarm za preopterećenje svijetli</b>	• Aktivirana zaštita od pregrijavanja	• Pustite stroj da se ohladi
<b>Alarm za preopterećenje svijetli</b>	• Aktivirana je zaštita od preopterećenja	• Preveliko trošilo
<b>Alarm za preopterećenje svijetli</b>	• Aktivirana je zaštita od kratkog spoja	• Provjerite trošila

**NAPOMENA**

Ako niste u stanju uredno provesti potrebne popravke ili nemate za to propisanu obuku, za uklanjanje problema uvijek potražite specijaliziranu radionicu.



## 23 EZ POTVRDA O SUKLADNOSTI

	<b>Distributer</b> Z.I.P.P.E.R® MASCHINEN GmbH 4707 Schlüsslberg, Gewerbepark 8, AUSTRIJA Tel.: +43 7248 61116-700; Faks.: +43 7248 61116-720 <a href="http://www.zipper-maschinen.at">www.zipper-maschinen.at</a> <a href="mailto:info@zipper-maschinen.at">info@zipper-maschinen.at</a>
<b>Naziv</b>	
	<b>GENERATOR</b>
<b>Tip</b>	
	<b>ZI-STE2800IV</b>
<b>Direktive EZ-a</b>	
	<ul style="list-style-type: none"><li>• 2006/42/EZ</li><li>• 2014/30/EU</li><li>• 2010/26/EU</li><li>• 2005/88/EZ</li></ul>
<b>Primijenjene norme</b>	
	<ul style="list-style-type: none"><li>• EN 12601:2010</li><li>• EN 55012:2007/A1:2009</li><li>• EN 60204-1:2006</li><li>• EN ISO 3744:2010</li><li>• ISO 8528-10:1998</li></ul>

Ovime izjavljujemo da gore navedeni strojevi svojom izvedbom u verziji koju distribuiramo ispunjavaju osnovne zahtjeve za sigurnost i zaštitu zdravlja u navedenim Direktivama EZ-a. Ova potvrda prestaje vrijediti ako se na stroju izvrše izmjene koje nisu usuglašene s nama.

Tehnička dokumentacija  
ZIPPER-MASCHINEN GmbH  
4170 Haslach, Marktplatz 4

Schlüsslberg, 09.06.2017.  
Mjesto / datum



Erich Humer  
Direktor





## 25 ERSATZTEILE / SPARE PARTS / REZERVNI DIJELOVI

### 25.1 Ersatzteilbestellung / spare parts order / Naručivanje rezervnih dijelova

Mit ZIPPER-Ersatzteilen verwenden Sie Ersatzteile, die ideal aufeinander abgestimmt sind. Die optimale Passgenauigkeit der Teile verkürzen die Einbauzeiten und erhöhen die Lebensdauer.

#### HINWEIS

**Der Einbau von anderen als Originalersatzteilen führt zum Verlust der Garantie!**  
Daher gilt: Beim Tausch von Komponenten/Teilen nur Originalersatzteile verwenden

Beim Bestellen von Ersatzteilen verwenden Sie bitte das Serviceformular, das Sie am Ende dieser Anleitung finden. Geben Sie stets Maschinentype, Ersatzteilnummer sowie Bezeichnung an. Um Missverständnissen vorzubeugen, empfehlen wir mit der Ersatzteilbestellung eine Kopie der Ersatzteilzeichnung beizulegen, auf der die benötigten Ersatzteile eindeutig markiert sind.

Bestelladresse sehen Sie unter [Kundendienstadressen im Vorwort dieser Dokumentation](#).

With original ZIPPER spare parts you use parts that are attuned to each other shorten the installation time and elongate your machines lifespan.

#### IMPORTANT

**The installation of other than original spare parts voids the warranty!**  
So you always have to use original spare parts

When you place a spare parts order please use the service formular you can find in the last chapter of this manual. Always take a note of the machine type, spare parts number and partname. We recommend to copy the spare parts diagram and mark the spare part you need.

You find the order address in the [preface of this operation manual](#).

Koristeći ZIPPER rezervne dijelove koristite rezervne dijelove koji su idealno međusobno usklađeni. Optimalna usklađenost dijelova skraćuje vrijeme ugradnje te produžuje životni vijek.

#### NAPOMENA

**Ugradnjom neoriginalnih rezervnih dijelova prestaje jamstvo!**  
Zato vrijedi: Prilikom zamjene komponenata/dijelova koristite samo originalne rezervne dijelove

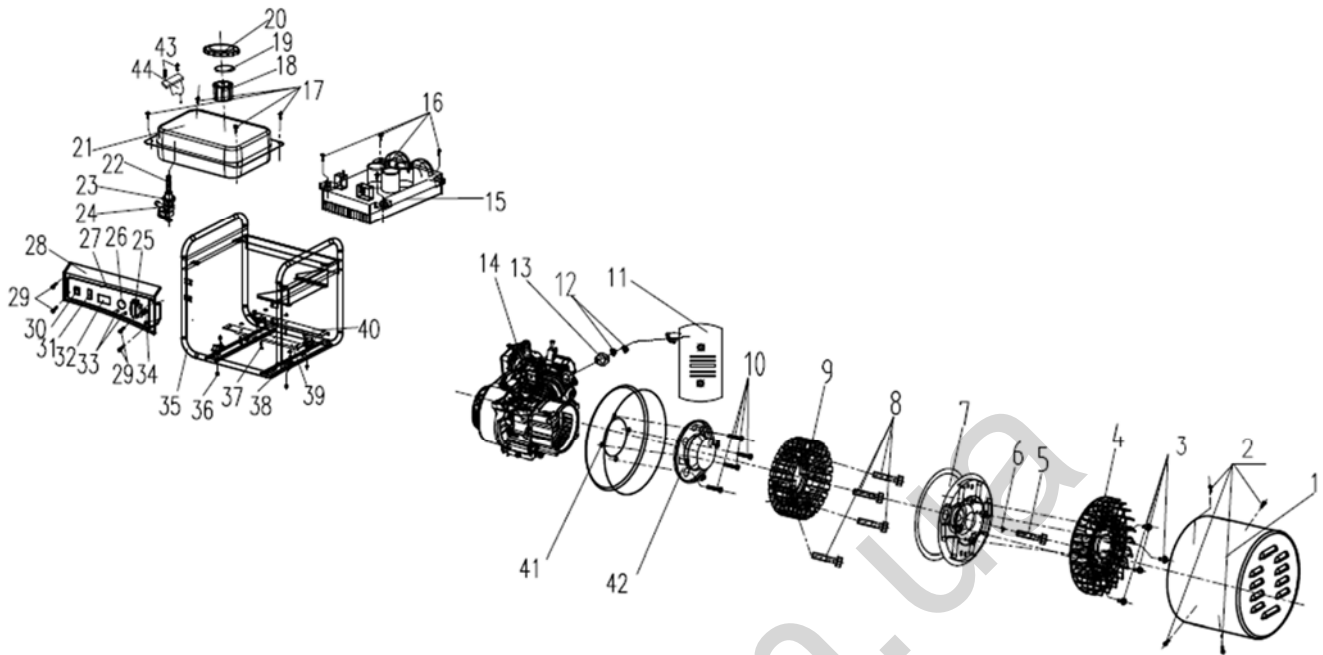
Prilikom naručivanja rezervnih dijelova koristite servisni obrazac koji možete pronaći na kraju ove upute. Uvijek navedite tip stroja, broj rezervnog dijela i naziv. Kako biste spriječili nesporazume, preporučamo Vam da priložite kopiju nacrtu rezervnog dijela na kojem su jasno označeni potrebni rezervni dijelovi.

Adresu za naručivanje [pogledajte u servisnim informacijama u predgovoru ove dokumentacije](#).

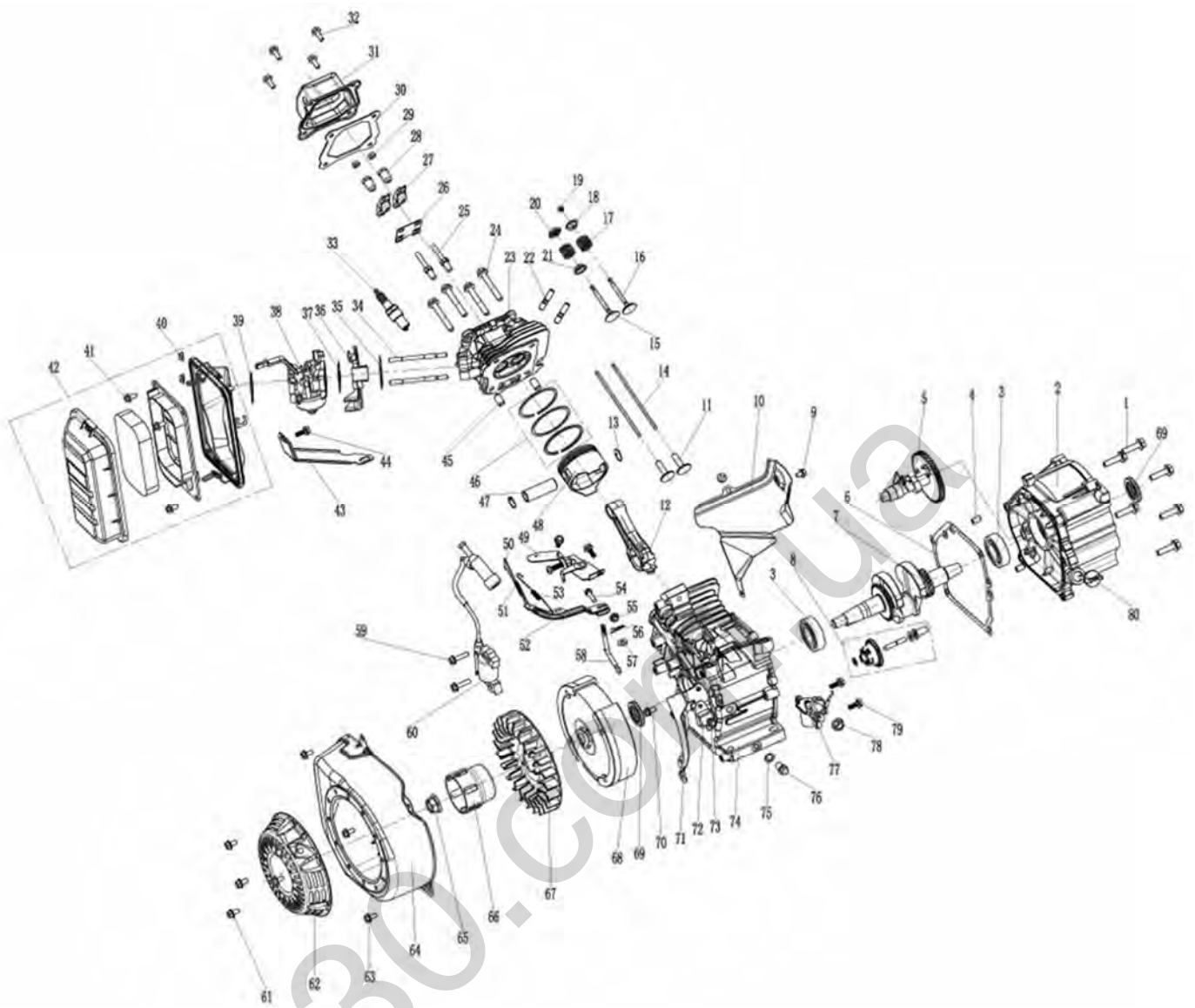




## 25.2 Explosionszeichnung / explosion drawing



No.	Name	Qty.	No.	Name	Qty.
1	MOTOR COVER	2	23	OIL SEAL GASKET	1
2	BOLT GB/T 16674.1-2000 M6×12	4	24	OIL SWITCH ASSEMBLY	1
3	BOLT GB/T 16674.1-2000 M6×16	4	25	SOCKET	1
4	COOLING FAN	1	26	USB	1
5	BOLT GB/T 16674.1-2000 M8×1×25	1	27	PANEL	1
6	WASHER 8×22×2	1	28	PANEL PLASTIC BACK COVER	1
7	MOTOR ROTOR	1	29	BLOT GB/T 16674.1-2000 M6×16	4
8	BOLT GB/T 16674.1-2000 M6×45	4	30	ENGINE STOP	1
9	MOTOR SPINDLE	1	31	INDICATOR LAMP ASSEMBLY	1
10	BOLT GB/T 16674.1-2000 M8×16	4	32	VFT	1
11	MUFFLER	1	33	DC TERMINAL	2
12	NUT /GB/T 6170-2000 M8	2	34	CIRCUIT BREAKER	1
13	EXHAUST GASKET	1	35	FRAME	1
14	ENGINE	1	36	NUT /GB/T 6177.1-2000 M8	12
15	INVERTER	1	37	BOLT GB/T 16674.1-2000 M8×32	4
16	BOLT GB/T 16674.1-2000 M8×40	4	38	SHOCK ABSORBER	4
17	BOLT GB/T 16674.1-2000 M8×40	4	39	FRONT SUPPORT PLATE	1
18	TANK STRAINER	1	40	BACK SUPPORT PLATE	1
19	FUEL TANK CAP SEAL	1	41	ENGINE FRONT COVER	1
20	TANK CAP	2	42	CONNECTING PLATE	1
21	FUEL TANK	1	43	BOLT GB/T13806.2-1992 ST2.9×12	2
22	OIL STRAINER	5	44	OIL GAUGE ASSEMBLY	1





No.	Name	Qty.	No.	Name	Qty.
1	BOLT GB/T 5789-1986 M8×30	6	41	BOLT GB/T 16674.1-2004 M5×10	6
2	CRANKCASE COVER	1	42	AIR FILTER ASSEMBLY	1
3	BEARING GB/T276-1994 6205	2	43	AIR FILTER BRACKET	1
4	LOCATING PIN 8×12	1	44	BOLT GB/T 5789-1986 M6×12	1
5	CAMSHAFT ASSEMBLY	1	45	LOCATING PIN 10×14	2
6	CRANKCASE SEALING PAPER PAD	1	46	PISTON RING ASSEMBLY	1
7	CRANSHAFT ASSEMBLY	1	47	PISTON PIN	1
8	GOVERNOR GEAR ASSEMBLY	1	48	PISTON	1
9	BOLT GB/T 5789-1986 M6×12	2	49	ACCELERATOR BRACKET	1
10	GUIDE COVER	3	50	PULL ROD	1
11	TAPPET	2	51	FINE SPRING	1
12	CONNECTING ROD ASSEMBLY	1	52	SPEED ARM	1
13	PISTON PIN RETAINER	2	53	RESET SPRING	1
14	PUSH ROD	6	54	T TYPE BLOT M6×21	1
15	INTAKE VALVE	1	55	NUT GB/T 6177.1-2000 M6	1
16	EXHAUST VALVE	1	56	B TYPE PIN	1
17	VALVE SPRING	2	57	SWING ROD GASKET	1
18	EXHAUST VALVE SPRING	1	58	GOVERNOR SCREW	1
19	EXHAUST VALVE CAP	1	59	BOLT GB/T 16674.1-2004 M6×25	2
20	INTAKE VALVE SPRING	1	60	IGNITER ASSEMBLY	1
21	INTAKE VALVE OIL BAFFLE	1	61	BOLT GB/T 16674.1-2004 M6×8	4
22	EXHAUST PORT DOUBLE HEAD	1	62	RECOIL STARTER ASSEMBLY	1
23	CYLINDER HEAD ASSEMBLY	1	63	BOLT GB/T 16674.1-2004 M6×12	4
24	BOLT GB/T 5789-1986 M8×60	4	64	RECOIL STARTER AIR GUIDE COVER	1
25	ROCKER DOUBLE HEAD SCREW	2	65	NUT GB/T 6177.2-2000 M14×1.5	1
26	LIMIT PLATE	1	66	START CUP	4
27	ROCKER ARM	2	67	FAN	1
28	VALVE ADJUSTING SCREW	2	68	FLY WHEEL ASSEMBLY	1
29	VALVE LOCK SCREW	2	69	OIL SEAL 41.25×25×6	2
30	CYLINDER HEAD GASKET	1	70	BLOT GB/T 16674.1-2004 M6×12	1
31	CYLINDER HEAD ASSEMBLY	1	71	FLY WHEEL SIDE COVER	1
32	BOLT GB/T 5789-1986 M6×12	4	72	SINGLE PASS	1
33	SPARKING PLUG F7TC	1	73	BOLT GB/T 16674.1-2004 M6×12	1
34	BOLT M6×113	2	74	CRANK CASE	1
35	INLET GASKET	1	75	OIL DRAIN BOLT ALUMINUM PAD	2
36	INSULATION BOARD	1	76	OIL DRAIN BOLT M10×1.25×15	2
37	CARBURATOR GASKET	1	77	WARNING DEVICE	1
38	CABURATOR	1	78	NUT GB/T 6171-2000 M10×1.25	1
39	AIR FILTER	1	79	BOLT GB/T 16674.1-2004 M6×16	1
40	NUT GB/T 6177.1-2000 M6	2	80	OIL RULE ASSEMBLY	2



## 26 EG-KONFORMITÄTSERKLÄRUNG / CE-DECLARATION OF CONFORMITY

	<b>Inverkehrbringer / Distributor</b> Z.I.P.E.R® MASCHINEN GmbH 4707 Schlüsslberg, Gewerbepark 8, AUSTRIA Tel.: +43 7248 61116-700; Fax.: +43 7248 61116-720 <a href="http://www.zipper-maschinen.at">www.zipper-maschinen.at</a> info@zipper-maschinen.at
	<b>Bezeichnung / name</b>
	<b>STROMERZEUGER / GENERATOR</b>
<b>Typ / model /Tip</b>	<b>ZI-STE2800IV</b>
<b>EG-Richtlinien / EC-directives</b>	<ul style="list-style-type: none"> <li>• 2006/42/EG</li> <li>• 2014/30/EU</li> <li>• 2010/26/EU</li> <li>• 2005/88/EG</li> </ul>
<b>Angewandte Normen / applicable standards</b>	<ul style="list-style-type: none"> <li>• EN 12601:2010</li> <li>• EN 55012:2007/A1:2009</li> <li>• EN 60204-1:2006</li> <li>• EN ISO 3744:2010</li> <li>• ISO 8528-10:1998</li> </ul>

Hiermit erklären wir, dass die oben genannten Maschinen aufgrund ihrer Bauart in der von uns in Verkehr gebrachten Version den grundlegenden Sicherheits- und Gesundheitsanforderungen der angeführten EG-Richtlinien entsprechen. Diese Erklärung verliert ihre Gültigkeit, wenn Veränderungen an der Maschine vorgenommen werden, die nicht mit uns abgestimmt wurden.

Hereby we declare that the above mentioned machines meet the essential safety and health requirements of the above stated EC directives. Any manipulation or change of the machine not being explicitly authorized by us in advance renders this document null and void.

Technische Dokumentation  
ZIPPER-MASCHINEN GmbH  
4170 Haslach, Marktplatz 4

Schlüsslberg, 09.06.2017  
Ort / Datum place/date

Erich Humer  
Geschäftsführer / Director



## 27 GEWÄHRLEISTUNG

### 1.) Gewährleistung:

Die Fa. ZIPPER Maschinen gewährt für mechanische und elektrische Bauteile eine Gewährleistungsfrist von 2 Jahren für den Hobby Einsatz; bei gewerblichem Einsatz besteht eine Gewährleistung von 1 Jahr, beginnend ab dem Erwerb des Endverbrauchers/Käufers. Treten innerhalb dieser Frist Mängel auf, welche nicht auf im Punkt 3 angeführten Ausschlussdetails beruhen, so wird die Fa. Zipper nach eigenem Ermessen das Gerät reparieren oder ersetzen.

### 2.) Meldung:

Damit die Berechtigung des Gewährleistungsanspruches überprüft werden kann, muss der Käufer seinen Händler kontaktieren; dieser meldet schriftlich den aufgetretenen Mangel am Gerät der Fa. Zipper. Bei berechtigtem Gewährleistungsanspruch wird das Gerät beim Händler von Zipper abgeholt. Retoursendungen ohne vorheriger Abstimmung mit der Fa. Zipper werden nicht akzeptiert und angenommen.

### 3.) Bestimmungen:

a) Gewährleistungsansprüche werden nur akzeptiert, wenn zusammen mit dem Gerät eine Kopie der Originalrechnung oder des Kassenbeleges vom Zipper Handelspartner beigelegt ist. Es erlischt der Anspruch auf Gewährleistung, wenn das Gerät nicht komplett mit allen Zubehörteilen zur Abholung gemeldet wird.

b) Die Gewährleistung schließt eine kostenlose Überprüfung, Wartung, Inspektion oder Servicearbeiten am Geräte aus. Defekte aufgrund einer unsachgemäßen Benutzung durch den Endanwender oder dessen Händler werden ebenfalls nicht als Gewährleistungsanspruch akzeptiert. Z.B.: Verwendung von falschem Treibstoffen, Frostschäden in Wasserbehältern, Treibstoff über Winter im Benzintank des Gerätes.

c) Ausgeschlossen sind Defekte an Verschleißteilen wie : Kohlebürsten, Fangsäcke, Messer, Walzen, Schneideplatten, Schneideeinrichtungen, Führungen, Kupplungen, Dichtungen, Laufräder, Sageblätter, Spaltkreuze, Spaltkeile, Spaltkeilverlängerungen, Hydrauliköle, Öl,- Luft-u. Benzinfilter, Ketten, Zündkerzen, Gleitbacken usw.

d) Ausgeschlossen sind Schäden an den Geräten verursacht durch: Unsachgemäße Verwendung, Fehlgebrauch des Gerätes; nicht seinem normalen Verwendungszweckes entsprechend; Nichtbeachtung der Bedienungs-u. Wartungsanleitung; Höhere Gewalt; Reparaturen oder technische Änderungen durch nicht autorisierte Werkstätten oder Kunden selbst. Durch Verwendung von nicht originalen Zipper Ersatz- oder Zubehörteilen.

e) Entstandene Kosten ( Frachtkosten ) und Aufwendungen bei nichtberechtigten Gewährleistungsansprüchen werden nach Überprüfung unseres Fachpersonals dem Kunden oder Händler in Rechnung gestellt.

f) Geräte außerhalb der Gewährleistungsfrist: Reparatur erfolgt nur nach Vorkasse oder Händlerrechnung gemäß des Kostenvorschlages (inkl. Frachtkosten) der Fa. Zipper.

g) Gewährleistungsansprüche werden nur für den Kunden eines Zipper Händlers, der das Gerät direkt bei der Fa. Zipper erworben hat, gewährt. Diese Ansprüche sind nicht übertragbar bei mehrfacher Veräußerung des Gerätes.

### 4.) Schadensersatzansprüche und sonstige Haftungen:

Die Fa. Zipper haftet in allen Fällen nur beschränkt auf den Warenwert des Gerätes. Schadensersatzansprüche aufgrund schlechter Leistung, Mängel, sowie Folgeschäden oder Verdienstausfälle wegen eines Defektes während der Gewährleistungsfrist werden nicht anerkannt. Die Fa. Zipper besteht auf das gesetzliche Nachbesserungsrecht eines Gerätes.



## 28 WARRANTY GUIDELINES

### 1.) Warranty:

Company ZIPPER Maschinen GmbH grants for mechanical and electrical components a warranty period of 2 years for amateur use; and warranty period of 1 year for professional use, starting with the purchase of the final consumer. In case of defects during this period, which are not excluded by paragraph 3, ZIPPER will repair or replace the machine at its own discretion.

### 2.) Report:

In order to check the legitimacy of warranty claims, the final consumer must contact his dealer. The dealer has to report in written form the occurred defect to ZIPPER. If the warranty claim is legitimate, ZIPPER will pick up the defective machine from the dealer. Returned shippings by dealers which have not been coordinated with ZIPPER, will not be accepted and refused.

### 3.) Regulations:

- a) Warranty claims will only be accepted, when a copy of the original invoice or cash voucher from the trading partner of ZIPPER is enclosed to the machine. The warranty claim expires if the accessories belonging to the machine are missing.
- b) The warranty does not include free checking, maintenance, inspection or service works on the machine. Defects due to incorrect usage of the final consumer or his dealer will not be accepted as warranty claims either. Some examples: usage of wrong fuel, frost damages in water tanks, leaving fuel in the tank during the winter, etc.
- c) Defects on wear parts are excluded, e.g. carbon brushes, collection bags, knives, cylinders, cutting blades, clutches, sealings, wheels, saw blades, splitting crosses, riving knives, riving knife extensions, hydraulic oils, oil/air/fuel filters, chains, spark plugs, sliding blocks, etc.
- d) Also excluded are damages on the machine caused by incorrect or inappropriate usage, if it was used for a purpose which the machine is not supposed to, ignoring the user manual, force majeure, repairs or technical manipulations by not authorized workshops or by the customer himself, usage of non-original ZIPPER spare parts or accessories.
- e) After inspection by our qualified personnel, resulted costs (like freight charges) and expenses for not legitimated warranty claims will be charged to the final customer or dealer.
- f) In case of defective machines outside the warranty period, we will only repair after advance payment or dealer's invoice according to the cost estimate (incl. freight costs) of ZIPPER.
- g) Warranty claims can only be granted for customers of an authorized ZIPPER dealer who directly purchased the machine from ZIPPER. These claims are not transferable in case of multiple sales of the machine.

### 4.) Claims for compensation and other liabilities:

The liability of company ZIPPER is limited to the value of goods in all cases. Claims for compensation because of poor performance, lacks, damages or loss of earnings due to defects during the warranty period will not be accepted. ZIPPER insists on its right to subsequent improvement of the machine.





## 29 JAMSTVO

### 1.) Jamstvo:

Tvrtka ZIPPER Maschinen na mehaničke i električne dijelove daje jamstvo u trajanju od 2 godine za neprofesionalnu primjenu; za profesionalnu primjenu daje se jamstvo od 1 godine, počevši od dana kad ga je krajnji korisnik/kupac kupio. Ako se u tom razdoblju utvrde nedostaci koji nisu navedeni u iznimkama u točki 3, tvrtka Zipper će prema vlastitoj prosudbi popraviti ili zamijeniti uređaj.

### 2.) Obavijest:

Da bi se mogla provjeriti opravdanost jamstvenog zahtjeva, kupac mora kontaktirati svojeg trgovca; on će pismeno tvrtki Zipper prijaviti nedostatak na uređaju. U slučaju opravdanog jamstvenog zahtjeva Zipper će preuzeti uređaj kod trgovca. Pošiljke vraćene bez prethodnog dogovora s tvrtkom Zipper neće se prihvatiti.

### 3.) Odredbe:

- a) Jamstveni zahtjevi će se prihvatiti samo ako je uz uređaj priložena kopija originalnog računa ili potvrde o kupnji prodajnog partnera tvrtke Zipper. Pravo na jamstvo ne vrijedi ako se za preuzimanje ne prijavi uređaj s kompletnim priborom.
- b) Jamstvo isključuje besplatnu provjeru, održavanje, inspekciju ili servisiranje uređaja. Kvarovi nastali nestručnom uporabom od strane krajnjeg korisnika ili njegovog trgovca neće se prihvatiti kao jamstveni zahtjevi. Primjerice: uporaba pogrešnih goriva, štete od smrzavanja u spremnicima vode, gorivo preko zime ostalo u spremniku benzina.
- c) Isključeni su kvarovi na potrošnim dijelovima: ugljene četke, prihvatne vreće, noževi, valjci, rezne ploče, rezne naprave, vodilice, spojke, brtve, kotačići, listovi za piljenje, križevi za cijepanje, klinovi za cijepanje, produžeci klina za cijepanje, hidraulička ulja, filtri za ulje, zrak i benzin, lanci, svjećice, klizni blokovi itd.
- d) Isključene su štete na uređajima uzrokovane: nestručnom uporabom, pogrešnom uporabom uređaja; protivno uobičajenoj namjeni; nepoštivanjem uputa za uporabu i uputa za održavanje; višom silom; popravcima ili tehničkim izmjenama u neovlaštenim radionicama ili od stane samih klijenata. Uporabom neoriginalnih rezervnih dijelova i pribora tvrtke Zipper.
- e) Nastali troškovi (troškovi prijevoza) i izdaci u slučaju neopravdanih jamstvenih zahtjeva zaračunavaju se nakon provjere od strane našeg stručnog osoblja ili trgovca.
- f) Uređaji izvan jamstvenog roka: popravak se provodi samo uz predujam ili račun trgovca prema predračunu (uklj. troškove prijevoza) tvrtke Zipper.
- g) Jamstvena prava se odobravaju samo klijentima trgovca tvrtke Zipper koji je uređaj kupio izravno kod tvrtke Zipper. Prava u slučaju višestruke prodaje uređaja nisu prenosiva.

### 4.) Zahtjevi za naknadu štete i druge odgovornosti:

Odgovornost tvrtke Zipper u svim slučajevima ograničena je na vrijednost uređaja. Zahtjevi za naknadu štete za loš rad, nedostatke te posljedične štete ili izgubljenu zaradu zbog kvara u jamstvenom roku ne priznaju se. Tvrtka Zipper inzistira na zakonskom pravu na naknadni popravak uređaja.



## PRODUKTBEOBACHTUNG

Wir beobachten unsere Produkte auch nach der Auslieferung.

Um einen ständigen Verbesserungsprozess gewährleisten zu können, sind wir von Ihnen und Ihren Eindrücken beim Umgang mit unseren Produkten abhängig:

- Probleme, die beim Gebrauch des Produktes auftreten
- Fehlfunktionen, die in bestimmten Betriebssituationen auftreten
- Erfahrungen, die für andere Benutzer wichtig sein können

Wir bitten Sie, derartige Beobachtungen zu notieren und an diese per E-Mail, Fax oder Post an uns zu senden:

### Meine Beobachtungen / My experiences:


**Name / name:**  
**Produkt / product:**  
**Kaufdatum / purchase date:**  
**Erworben von / purchased from:**  
**E-Mail/ e-mail:**

Vielen Dank für Ihre Mitarbeit! / Thank you for your kind cooperation!

**KONTAKTADRESSE / CONTACT:**  
**Z.I.P.P.E.R MASCHINEN GmbH**  
4707 Schlüsslberg, Gewerbepark 8  
AUSTRIA  
Tel : +43 7248 61116 700  
Fax: +43 7248 61116 720  
info@zipper-maschinen.at

## Product experience form

We observe the quality of our delivered products in the frame of a Quality Management policy.

Your opinion is essential for further product development and product choice. Please let us know about your:

- Impressions and suggestions for improvement.
- experiences that may be useful for other users and for product design
- Experiences with malfunctions that occur in specific operation modes

We would like to ask you to note down your experiences and observations and send them to us via FAX, E-Mail or by post:

# SERVICEFORMULAR / SERVICE FORM

Bitte kreuzen Sie eine der untenstehenden an / Please tick one box from below:

- Serviceanfrage / service inquiry  
 Ersatzteilanfrage / spare part inquiry  
 Garantierantrag / guarantee claim

## 1. Daten Antragsteller (\* sind Pflichtfelder) / senders information (\* required)

- \* Vorname, Nachname / first name, family name \_\_\_\_\_
- \* Straße, Hausnummer / street, house number \_\_\_\_\_
- \* PLZ, Ort / ZIP code, place \_\_\_\_\_
- \* Staat / country \_\_\_\_\_
- \* (Mobil)telefon / (mobile) phone \_\_\_\_\_  
*International numbers with country code*
- \* E-Mail \_\_\_\_\_
- Fax \_\_\_\_\_

## 2. Geräteinformationen / tool information

Seriennummer/serial number: \_\_\_\_\_ \*Maschinentype/machine type: \_\_\_\_\_

### 2.1 benötigte Ersatzteile / required spare parts

Ersatzteilnummer / Part No°	Beschreibung / description	Anzahl / number

### 2.2 Problembeschreibung / problem description

Bitte führen Sie in der Fehlerbeschreibung unter anderem an:  
 Was hat den Defekt verursacht bzw. was war die letzte durchgeführte Tätigkeit, bevor Ihnen das Problem/der Defekt aufgefallen ist?  
 bei Elektrodefekten: Wurde die Stromzuleitung sowie die Maschine bereits von einem Elektrofachmann geprüft

Please describe amongst others in the problem:  
 What has cause the problem/defect, what was the last activity before you noticed the problem/defect?  
 For electrical problems: Have you had checked you electric supply and the machine already by a certified electrician?

## 3. Bitte beachten

UNVOLLSTÄNDIG AUSGEFÜLLTE FORMULARE KÖNNEN NICHT BEARBEITET WERDEN!  
 GARANTIEANTRÄGE KÖNNEN AUSSCHLIESSLICH UNTER BEILAGE DES KAUFBELEGES/ABLIEFERBELEGES AKZEPTIERT WERDEN.  
 BEI ERSATZTEILBESTELLUNGEN LEGEN SIE DIESEM FORMULAR EINE KOPIE DER BETREFFENDEN ERSATZTEILZEICHNUNG BEI! MARKIEREN SIE DARAUFGIE DIE BENÖTIGTEN ERSATZTEILE. DIES ERLEICHTERT UNS DIE IDENTIFIZIERUNG UND ERMÖGLICHT SO EINE RASCHERE BEARBEITUNG.

VIELEN DANK!

## / Additional information

INCOMPLETELY FILLED SERVICE FORMS CANNOT BE PROCESSED!  
 FOR GUARANTEE CLAIMS PLEASE ADD A COPY OF YOUR ORIGINAL SALES / DELIVERY RECEIPT OTHERWISE IT CANNOT BE ACCEPTED.  
 FOR SPARE PART ORDERS PLEASE ADD TO THIS SERVICE FORM A COPY OF THE RESPECTIVE EXPLODED DRAWING WITH THE REQUIRED SPARE PARTS BEING MARKED CLEARLY AND UNMISTAKABLE.  
 THIS HELPS US TO IDENTIFY THE REQUIRED SPARE PARTS FASTLY AND ACCELERATES THE HANDLING OF YOUR INQUIRY.

THANK YOU FOR YOUR COOPERATION!