



PHONES

0 (800) 800 130  
(050) 462 0 130  
(063) 462 0 130  
(067) 462 0 130

130  
COM.UA

Internet store of  
autogoods



SKYPE

km-130

CAR RECEIVERS — Receivers • Media receivers and stations • Native receivers • CD/DVD changers • FM-modulators/USB adapters • Flash memory • Facia plates and adapters • Antennas • Accessories |  
CAR AUDIO — Car audio speakers • Amplifiers • Subwoofers • Processors • Crossovers • Headphones • Accessories | TRIP COMPUTERS — Universal computers • Model computers • Accessories |  
GPS NAVIGATORS — Portable GPS • Built-in GPS • GPS modules • GPS trackers • Antennas for GPS navigators • Accessories | VIDEO — DVR • TV sets and monitors • Car TV tuners • Cameras • Videomodules  
• Transcoders • Car TV antennas • Accessories | SECURITY SYSTEMS — Car alarms • Bike alarms • Mechanical blockers • Immobilizers • Sensors • Accessories | OPTIC AND LIGHT — Xenon • Bixenon • Lamps  
• LED • Stroboscopes • Optic and Headlights • Washers • Light, rain sensors • Accessories | PARKTRONICS AND MIRRORS — Rear parktronic • Front parktronic • Combined parktronic • Rear-view mirrors  
• Accessories | HEATING AND COOLING — Seat heaters • Mirrors heaters • Screen-wipers heaters • Engine heaters • Auto-refrigerators • Air conditioning units • Accessories | TUNING — Vibro-isolation  
• Noise-isolation • Tint films • Accessories | ACCESSORIES — Radar-detectors • Handsfree, Bluetooth • Windowlifters • Compressors • Beeps, loudspeakers • Measuring instruments • Cleaners • Car seats  
• Miscellaneous | MOUNTING — Installation kits • Upholstery • Grilles • Tubes • Cable and wire • Tools • Miscellaneous | POWER — Batteries • Converters • Start-charging equipment • Capacitors  
• Accessories | MARINE AUDIO AND ELECTRONICS — Marine receivers • Marine audio speakers • Marine subwoofers • Marine amplifiers • Accessories | CAR CARE PRODUCTS — Additives • Washer fluid •  
Care accessories • Car polish • Flavors • Adhesives and sealants | LIQUID AND OIL — Motor oil • Transmission oil • Brake fluid • Antifreeze • Technical lubricant



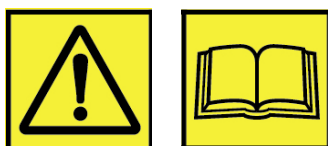
In store "130" you can find and buy almost all necessary goods for your auto in Kyiv and other cities, delivery by ground and postal services. Our experienced consultants will provide you with exhaustive information and help you to choose the very particular thing. We are waiting for you at the address

<https://130.com.ua>

# STROMERZEUGER



<b>DE</b>	<b>Bedienungsanleitung</b>	<b>Stromerzeuger</b>
<b>EN</b>	<b>Operation Manual</b>	<b>Power Generator</b>
<b>ES</b>	<b>Manual de instrucciones</b>	<b>Generador</b>
<b>FR</b>	<b>Mode d'emploi</b>	<b>Générateur</b>
<b>CZ</b>	<b>Návod k použití</b>	<b>Elektrocentrála</b>
<b>SK</b>	<b>Návod k použitiu</b>	<b>Elektrocentrála</b>



**ZI-STE1000IV**

EAN : 912003923912 5

- |           |   |           |   |
|-----------|---|-----------|---|
| <b>DE</b> | <i>Bedienungsanleitung und Sicherheitshinweise vor Erstinbetriebnahme lesen und beachten!</i> | <b>EN</b> | <i>Read the operation manual carefully before first use.</i>                  |
| <b>ES</b> | <i>¡Lea este manual atentamente antes de usar la máquina!</i>                                 | <b>FR</b> | <i>Lisez attentivement ce manuel avant d'utiliser la machine!</i>             |
| <b>CZ</b> | <i>Přečtěte si a dodržujte návod k použití a bezpečnostní pokyny !</i>                        | <b>SK</b> | <i>Prečítajte si a dodržiavajte návod na použitie a bezpečnostné pokyny !</i> |

ZIPPER MASCHINEN GmbH

Gewerbepark 8 | 4707 Schüttisberg | AUSTRIA

Tel. +43 - 7248 / 61116-700 |

Fax +43 / 7248 - 61116-720

info@zipper-maschinen.at, www.zipper-maschinen.at

**ZIPPER**

Stand: 03.10.2012 - Revision 01 - DE/EN/ES/FR/CZ/SK



**DE** SICHERHEITSZEICHEN  
BEDEUTUNG DER SYMBOLE

**ES** SEÑALES DE SEGURIDAD  
DEFINICIÓN DE SÍMBOLOS

**CZ** BEZPEČNOSTNÍ SYMBOLY

**EN** SAFETY SIGNS  
DEFINITION OF SYMBOLS

**FR** SIGNALISATION DE SÉCURITÉ  
DÉFINITION DES SYMBOLES

**SK** BEZPEČNOSTNÉ SYMBOLY



**DE** **WARNUNG!** Beachten Sie die Sicherheitssymbole! Die Nichtbeachtung der Vorschriften und Hinweise zum Einsatz der Maschine kann zu schweren Personenschäden und tödliche Gefahren mit sich bringen.

**EN** **ATTENTION!** Ignoring the safety signs and warnings applied on the machine as well as ignoring the security and operating instructions can cause serious injuries and even lead to death.

**ES** **ATENCIÓN!** Ignorar las señales de seguridad y advertencias aplicadas en la máquina, así como ignorar las instrucciones de seguridad y el manual de instrucciones, pueden causar lesiones graves e incluso conducir a la muerte.

**FR** **ATTENTION!** L'ignorance de la signalisation de sécurité et les avertissements sur la machine et les consignes de sécurité et ignorer les instructions, peut causer des blessures graves et même entraîner la mort.

**CZ** **POZOR!** Dodržujte bezpečnostní symboly! Nedodržení předpisů a pokynů k použití stroje může vést ke škodám a zranění, končícím i smrtí.

**SK** **POZOR!** Dodržiavajte bezpečnostné symboly! Nedodržanie predpisov a pokynov na použitie stroja môže viesť ku škodám a zraneniu, končiacom aj smrťou.



**DE** **ANLEITUNG LESEN!** Lesen Sie die Betriebs- und Wartungsanleitung Ihrer Maschine aufmerksam durch und machen Sie sich mit den Bedienelementen der Maschine gut vertraut um die Maschine ordnungsgemäß zu bedienen und so Schäden an Mensch und Maschine vorzubeugen.

**EN** **READ THE MANUAL!** Read the user and maintenance manual carefully and get familiar with the controls in order to use the machine correctly and to avoid injuries and machine defects.

**ES** **LEA EL MANUAL!** Lea el manual de uso y mantenimiento cuidadosamente y familiarícese con los controles con el fin de utilizar la máquina correctamente, para evitar lesiones y defectos de la máquina.

**FR** **LIRE LE MANUEL!** Lire le manuel d'utilisateur et de maintenance avec soin et vous familiariser avec les contrôles en vue d'utiliser la machine correctement et pour éviter les blessures et les défauts de l'appareil.

**CZ** **PŘEČTĚTE SI NÁVOD!** Pozorně si přečtěte návod vašeho stroje a pečlivě se seznamte s ovládacími prvky stroje, abyste stroj mohli náležitě obsluhovat a předejít tak škodám na majetku a zdraví.

**SK** **PŘEČÍTAJTE SI NÁVOD!** Pozorne si prečítajte návod na použitie vášho stroja, dôkladne sa zoznámte s ovládacími prvkami stroja, aby ste mohli stroj náležite obsluhovať a predísť škodám na majetku a zdraviu.





**DE**

**CE-KONFORM!** - Dieses Produkt entspricht den EG-Richtlinien.

**EN**

**CE-Conformal!** - This product complies with the EC-directives.

**ES**

**CONFORMIDAD-CE!** - Este producto cumple con las Directivas CE.

**FR**

**CONFORMITÉ CE!** - Ce produit est conforme aux Directives CE.

**CZ**

**CE-SHODNÉ!** - tento produkt odpovídá směrnicím EU.

**SK**

**CE-ZHODNÉ!** - tento produkt odpovedá smerniciam EU.



**DE**

**ACHTUNG!** - Dieses Produkt nur draußen verwenden. Vergiftungsgefahr.

**EN**

**ATTENTION!** - Use this product only outside. Danger of Intoxication.

**ES**

**¡ATENCIÓN!** - Use esta máquina sólo en exteriores. Peligro de intoxicación.

**FR**

**ATTENTION!** - Utiliser cette machine uniquement à l'extérieur. Risque d'intoxication.

**CZ**

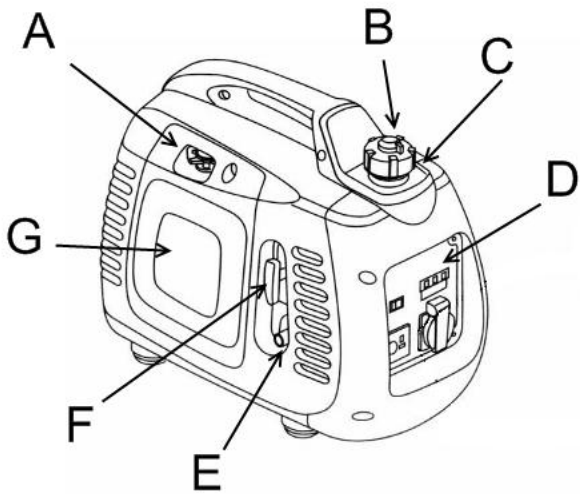
**POZOR!** - tento produkt smí být používán pouze venku. Nebezpečí otravy.

**SK**

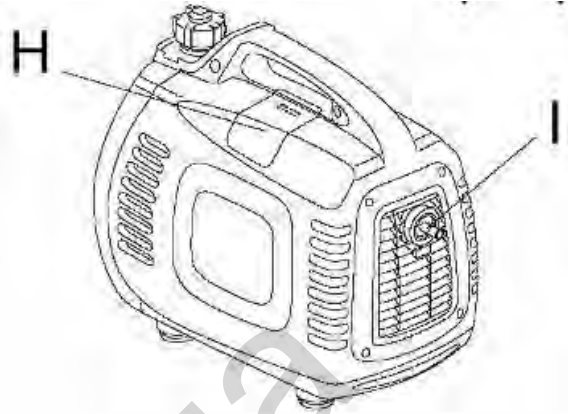
**POZOR!** - tento produkt smie byť používaný len vonku. Nebezpečenstvo otravy.



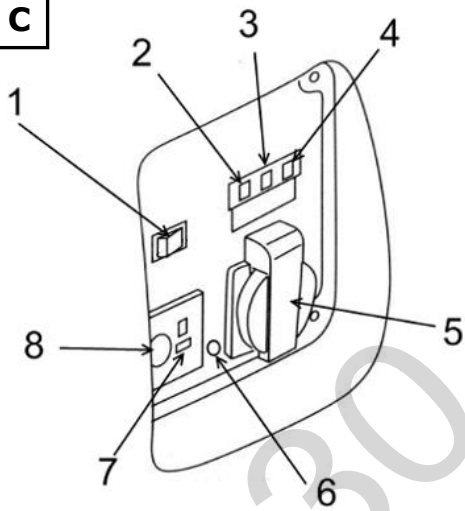
**Fig. A**



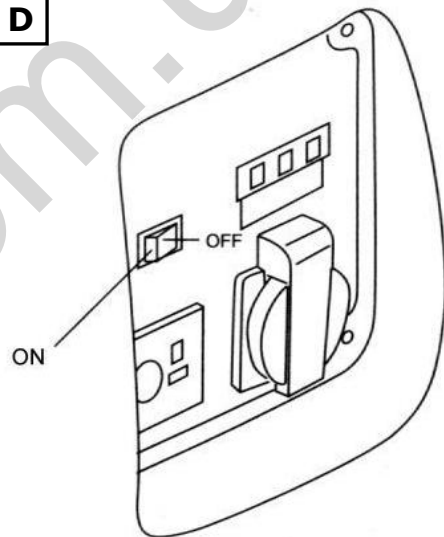
**Fig. B**



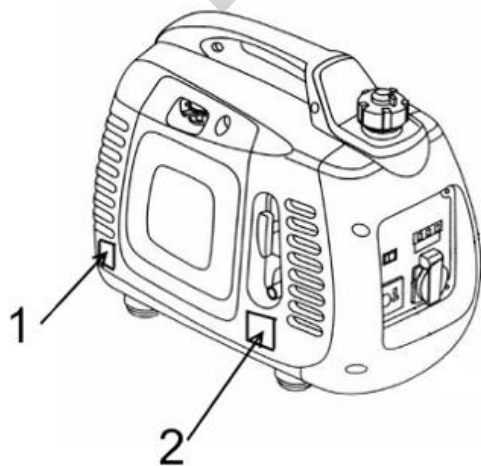
**Fig. C**



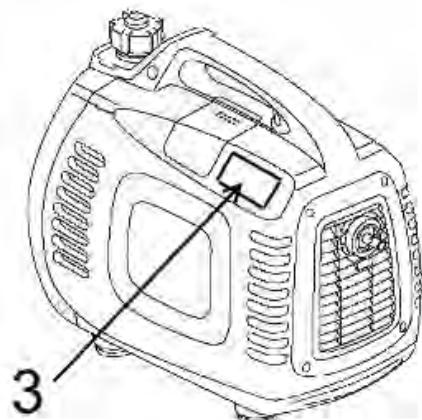
**Fig. D**



**Fig. E**



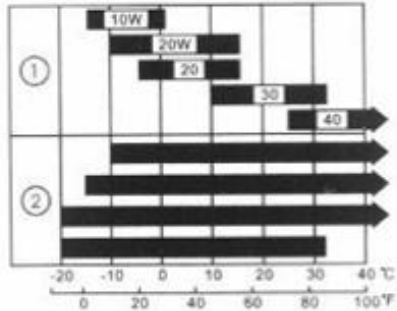
**Fig. F**





**Fig. G**

Rank of SAE ropy degree SAE

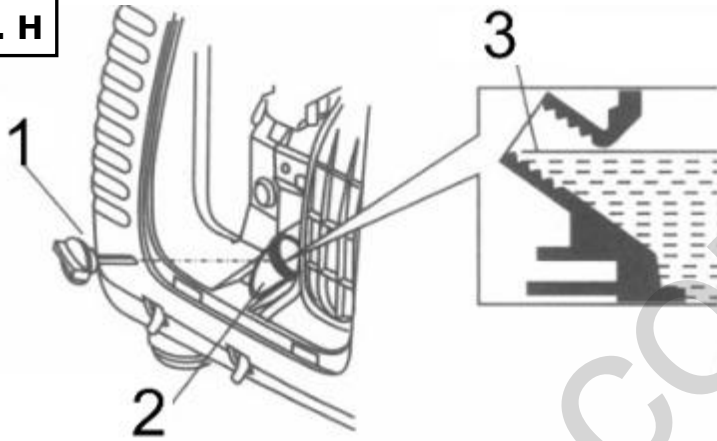


Environmental temperature

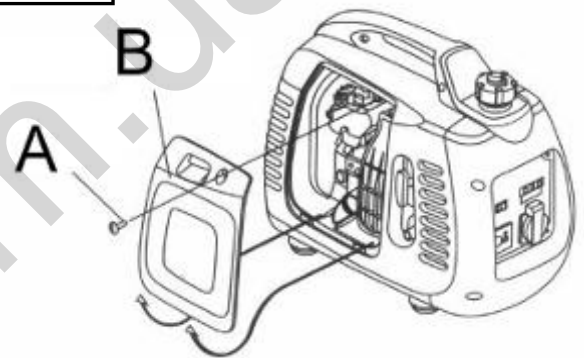
① 1 mono-rope degree

② 2 multi-rope degree

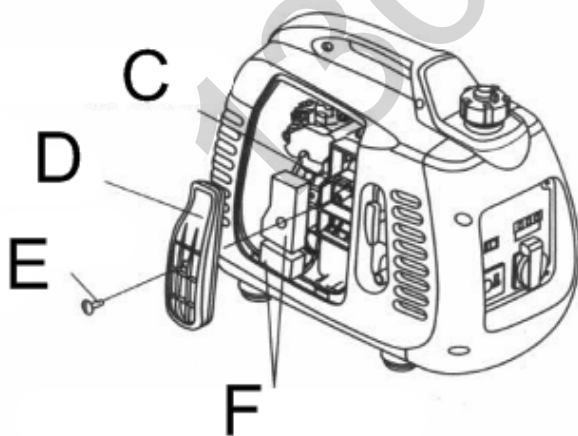
**Fig. H**



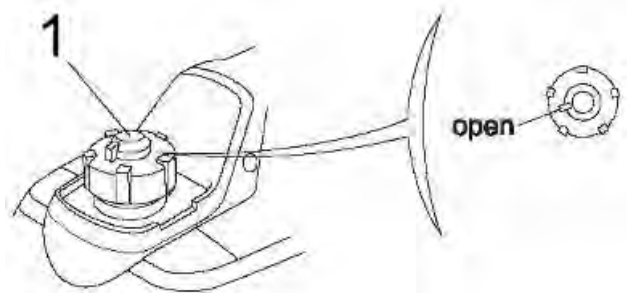
**Fig. I**



**Fig. J**

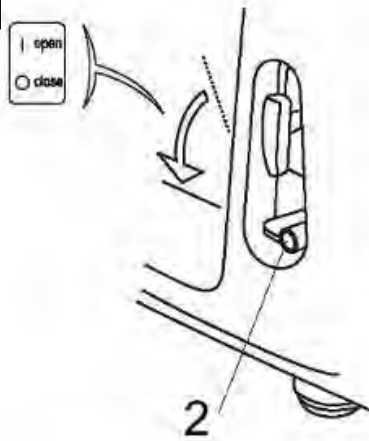


**Fig. K**

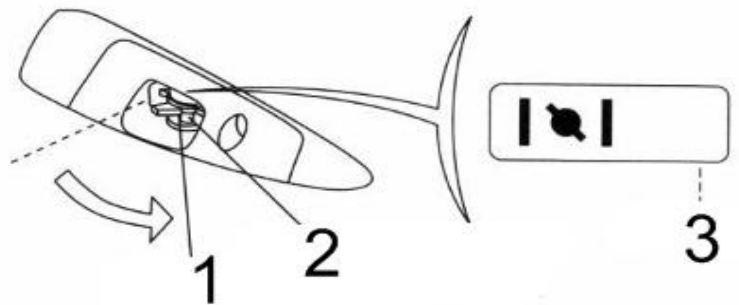




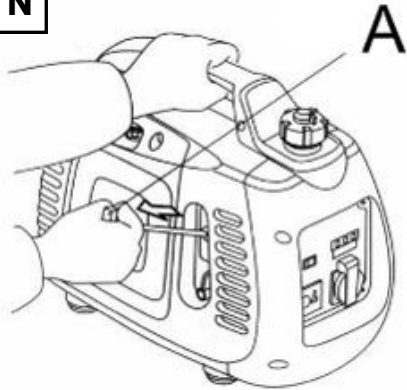
**Fig. L**



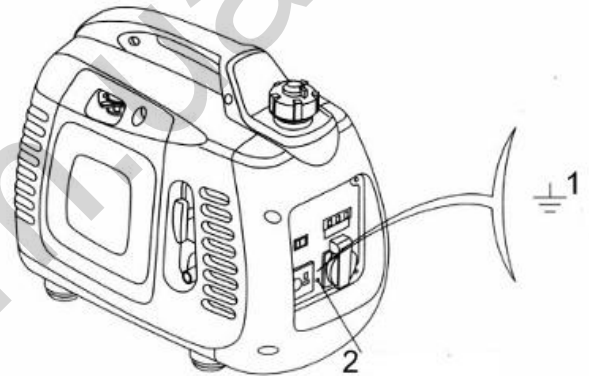
**Fig. M**



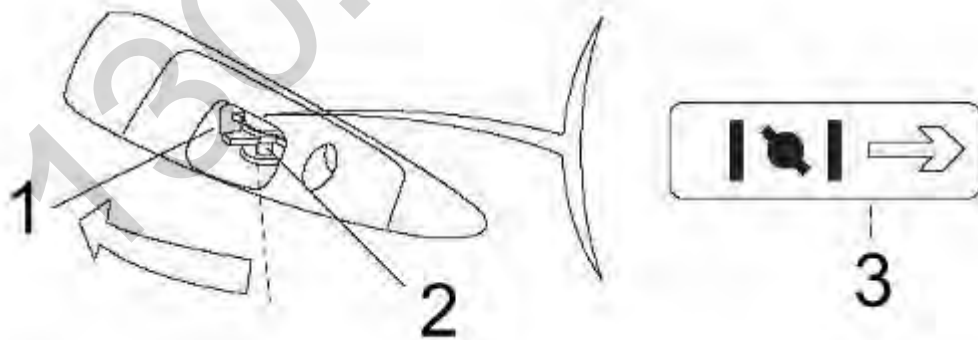
**Fig. N**



**Fig. P**

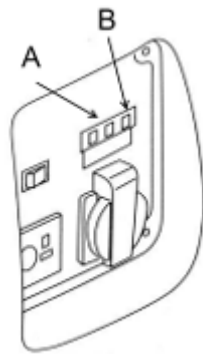


**Fig. O**

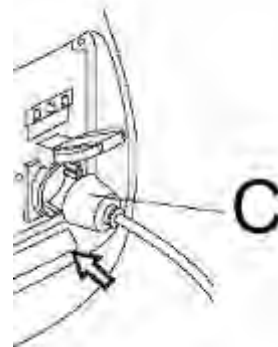




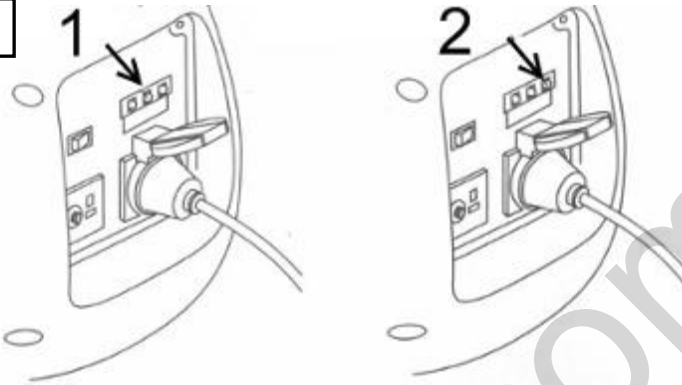
**Fig. Q**



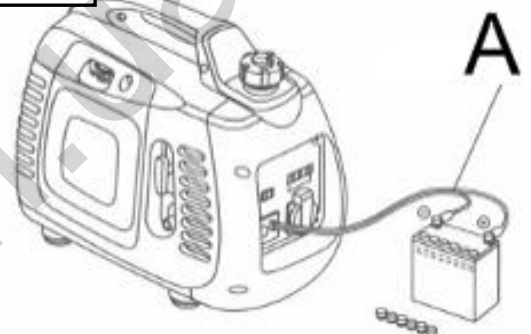
**Fig. R**



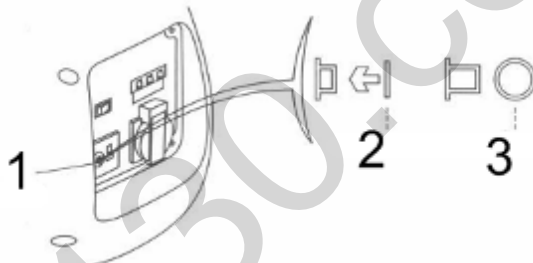
**Fig. S**



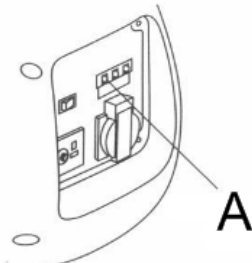
**Fig. T**



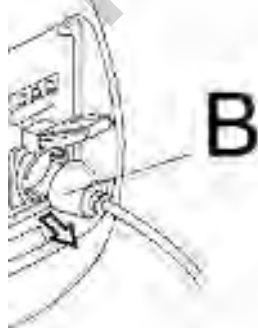
**Fig. U**



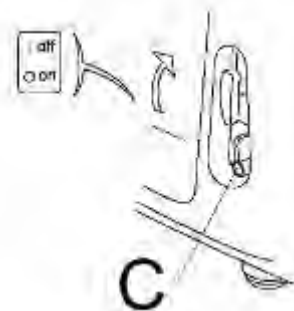
**Fig. V**



**Fig. W**



**Fig. X**







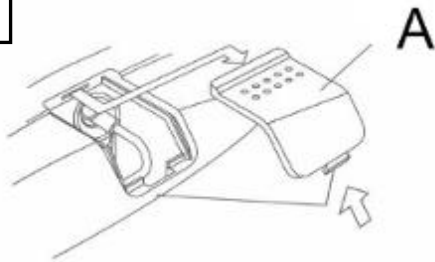
**Fig. X**



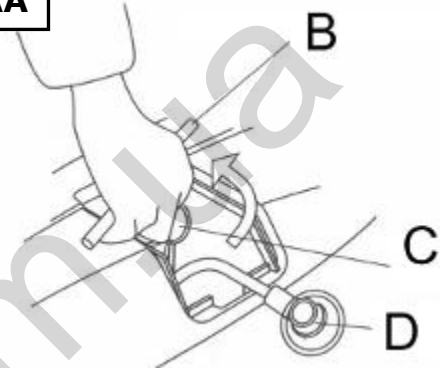
**Fig. Y**



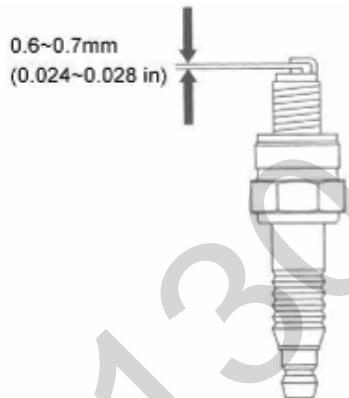
**Fig. Z**



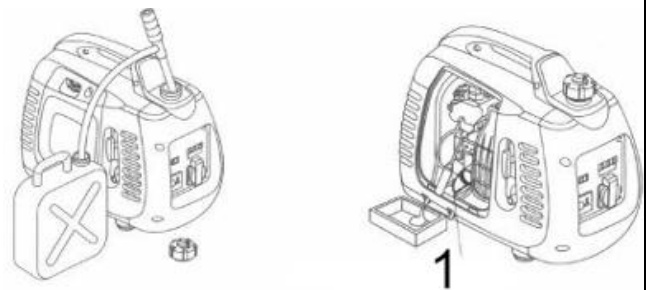
**Fig. AA**



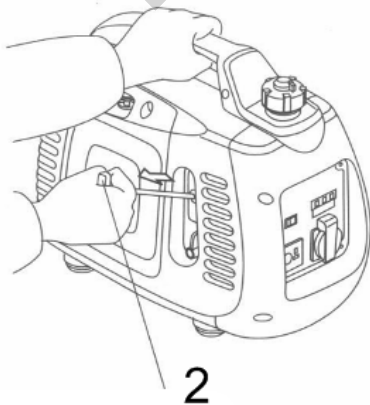
**Fig. AB**



**Fig. AC**



**Fig. AD**





1.



## BEDIENUNGSANLEITUNG

### Sehr geehrter Kunde!

Wir gratulieren Ihnen zum Erwerb des ZIPPER Stromerzeuger ZI-STE1000IV. Diese Bedienungsanleitung enthält Informationen und wichtige Hinweise zur Inbetriebnahme und Handhabung des ZIPPER Stromerzeuger ZI-STE1000IV. Die Bedienungsanleitung ist Bestandteil der Maschine und darf nicht entfernt werden. Bewahren Sie sie für spätere Zwecke auf und legen Sie diese Anleitung der Maschine bei, wenn sie an Dritte weitergegeben wird!

### Bitte beachten Sie die Sicherheitshinweise!

Durch die ständige Weiterentwicklung unserer Produkte können Abbildungen und Inhalte geringfügig abweichen. Sollten Sie jedoch Fehler feststellen, informieren Sie uns bitte.

### Achtung!

Technische Änderungen vorbehalten!

### Urheberrecht

© 2011

Diese Dokumentation ist urheberrechtlich geschützt. Die dadurch verfassungsmäßigen Rechte bleiben vorbehalten! Insbesondere der Nachdruck, die Übersetzung und die Entnahme von Fotos und Abbildungen werden gerichtlich verfolgt – Gerichtsstand ist Wels.

### Kundendienstadressen

#### Z.I.P.P.E.R MASCHINEN GmbH

Gewerbepark 8  
A-4707 Schlüsslberg  
Tel 0043 (0) 7248 61116 - 700  
Fax 0043 (0) 7248 61116 - 720  
info@zipper-maschinen.at

### Komponenten im Überblick (Fig. A)

<b>A</b>	Starter
<b>B</b>	Entlüftung des Tankdeckels
<b>C</b>	Tankdeckel
<b>D</b>	Bedienfeld
<b>E</b>	Motorschalter
<b>F</b>	Starterseilzug
<b>G</b>	Motorzugangsklappe

### (Fig. B)

<b>I</b>	Auspuffschalldämpfer
<b>H</b>	Zugang zur Zündkerze

### (Fig. C)

<b>1</b>	Schalter der Benzinsparvorrichtung
<b>2</b>	Anzeigelampe des eingeschalteten Zustands
<b>3</b>	Überlastanzeigelampe
<b>4</b>	Anzeigelampe des Benzinstands
<b>5</b>	Steckdose 220 V Wechselstrom
<b>6</b>	Erdungsklemme
<b>7</b>	12 V DC Gleichstromanschluss
<b>8</b>	DC Schutz



## Lieferumfang

Packen sie den ZIPPER Stromerzeuger ZI-STE1000IV aus und überprüfen Sie die Maschine auf einwandfreien Zustand und Vollständigkeit der Lieferung.

## 1.1 TECHNIK

### Technische Daten

Allgemeine Daten	ZI – STE1000 IV
Länge x Breite x Höhe (mm)	480*260*380
Nettogewicht (kg)	15.3
<b>Motor</b>	
Modell	144F
Typ	4-Takt-Motor, hängendes Ventil, ein Zylinder
Ausstoß (Durchmesser x Hub)	43,5 x 36 mm
Kompressionsverhältnis	8.5: 1
Drehzahl	5500 U/Min. (elektronischer Tourenzähler)
Kühlung	Fremdluft
Zündung	Transistor
Inhalt des Öltanks	0,25 l
Inhalt des Benzintanks	2,1 Liter
Zündkerze	A7RC
Schallpegel (ISO8528-10)	64 dB/7 m
<b>Stromaggregat</b>	
Voreingestellte Frequenz (Hz)	50
Nennspannung (V)	230
Nennstrom (A)	3.9
Aufgenommene Nennleistung (kVA)	850 W
Max. Aufgenommene Leistung (kVA)	950 W
Gleichstromausgang	12 V 8,3 A
Installation in offenem Kreislauf	ja
Schallpegel (leer ~ volle Last) / 7 m	59-64 dB/7 m
Inhalt Öltank	0,4 l
Inhalt Benzintank	1,0 l



## Benzinsparvorrichtung

### Funktion der Benzinsparvorrichtung:

Wenn der Motor von der elektrischen Ausstattung abgesteckt ist, wird das Stromaggregat automatisch langsamer. Wenn die Ausstattung angeschlossen ist, bringt die elektrische Last das Aggregat wieder auf die richtige Drehzahl. Dieses System erlaubt ein Verringern des Benzinverbrauchs des Geräts.

### Auf der Position OFF:

Der Benzinsparhahn ist geschlossen und die Drehzahl des Aggregats wird auf einem Niveau über der Standarddrehzahl gehalten.



**Der Benzinsparhahn funktioniert nur, wenn ein Elektrogerät zu 220 V an das Stromaggregat angeschlossen ist.**

Wenn das Aggregat an eine starke elektrische Last angeschlossen ist, schließt man den Benzinsparhahn, um ein Ändern der Motordrehzahlen zu verhindern.

**Wenn Sie den 12 V-Ausgang verwenden, müssen Sie den Benzinsparhahn schließen. (Fig. C)**

## 1.2 SICHERHEIT

**Für Ihre Sicherheit müssen Sie die folgenden Anweisungen einhalten:**

- **Wenn Sie die Anweisungen dieses Handbuchs genau einhalten, funktioniert Ihr ZI-STE100IV in aller Sicherheit. Bitte lesen Sie das Handbuch aufmerksam und machen Sie sich mit dem Gerät vertraut, bevor Sie es zum ersten Mal verwenden, um Schäden am Gerät oder schwere Körperverletzungen zu vermeiden**
- **Die Abgase des Geräts enthalten giftiges CO (Kohlenmonoxid). Das Stromaggregat darf nicht in einem Raum ohne ausreichende Luftzirkulation betrieben werden.**
- **Unter bestimmten Umständen entzündet sich Benzin oder explodiert leicht. Schalten Sie den Motor vor dem Auffüllen des Tanks immer ab.**
- **Rauchen Sie beim Auffüllen des Tanks nicht, und führen Sie das Auffüllen von Funkenquellen entfernt aus. Sorgen Sie für eine gute Belüftung des Orts.**
- **Reinigen Sie verschüttetes Benzin sofort. Bevor Sie den Motor starten, müssen Sie immer sicherstellen, dass alles in Ordnung ist, um Unfälle oder schwere Schäden zu vermeiden.**
- **Das Stromaggregat muss in einer Entfernung von mindestens 1 Meter von Gebäuden oder anderen Ausstattungen verwendet werden. Es muss immer auf einer ebenen Fläche stehen. Ein Gefälle der Standfläche könnte zu einem Lecken des Benzins führen.**
- **Sie müssen unbedingt wissen, wie man das Gerät schnell stoppt; ebenso müssen Sie alle Kontrollen kennen, die an seinen Teilen vorzunehmen sind. Lassen Sie den Motor auf keinen Fall laufen, ohne die Anweisungen genau zu befolgen.**
- **Kinder und Haustiere müssen von der Arbeitszone entfernt gehalten werden.**
- **Bei laufendem Motor Abstand zu seinen drehenden Teilen halten.**
- **Das Stromaggregat stellt bei unsachgemäßem Gebrauch eine Gefahr dar**
- **Das Stromaggregat darf nicht im Regen oder Schnee betrieben werden und vermeiden Sie, dass es feucht wird.**





## 1.3 LAGE DER ETIKETTEN UND AUFKLEBER MIT SICHERHEITSHINWEISEN

Diese Etiketten warnen Sie vor Gefahren, die zu schweren, ja sogar tödlichen Unfällen führen können. Lesen Sie diese Etiketten und die Sicherheitswarnungen sowie die Hinweise dieses Handbuchs aufmerksam. Sollten sich Etiketten ablösen oder unleserlich werden, wenden Sie sich an Ihren Händler, um sie zu ersetzen.

<b>1 – Etikett Ölstand (Fig. E)</b>	<b>2 - Motorschalter (Fig. E)</b>
<b>3 – Warnetikett (Fig. F)</b>	

## 1.4 PRÜFUNGEN VOR DER INBETRIEBNAHME

- Das Stromaggregat prüfen, auf eine ebene Fläche stellen und dafür sorgen, dass der Motor abgestellt ist.

### Prüfen des Ölstandes

- Der Gebrauch von Öl ohne irgendwelche Zusätze oder von Öl für 2-Takt-Motoren kann die Lebensdauer des Stromaggregats verkürzen.

Verwenden Sie Öl mit hohem Gehalt an Zusatzstoffen oder ein hochwertiges Öl für 4-Takt-Motoren. Die Leistungen des Öls müssen auf SG/SF-Niveau gleich oder besser als die vom Hersteller geforderten oder die oder vom American Petroleum Institute festgelegten sein.

Wählen Sie ein Motoröl mit einer Viskosität aus, die der mittleren Temperatur des Orts, an dem Sie leben, entspricht. **(Fig. G)**

① Einbereichsöl (Monograde)	② Mehrbereichöl
-----------------------------	-----------------

Demontieren Sie den Ölmesstab, wischen Sie ihn mit einem sauberen Lappen ab und stecken Sie ihn wieder in die Tanköffnung, um den Ölstand zu prüfen. Sorgen Sie dafür, dass der Ölmesstab nicht in den Tank fällt.

Sollte der Ölstand niedriger sein als das Minimum auf dem Ölmesstab, füllen Sie mit dem passenden Öl über die Füllöffnung auf.

- Lassen Sie den Motor nicht laufen, wenn der Ölstand zu niedrig ist, das kann den Motor beschädigen.



### HINWEIS

Das Ölmangelwarnsystem schaltet den Motor aus, bevor der Ölstand sein Minimum erreichen kann. Um die Unannehmlichkeiten eines unerwarteten Stillstands des Aggregats zu vermeiden, empfehlen wir, den Ölstand in regelmäßigen Abständen zu prüfen.

<b>1 – Ölstopfen (Fig. H)</b>	<b>2 – Füllöffnung für Öl (Fig. H)</b>	<b>3 – Oberer Ölstand (Fig. H)</b>
-------------------------------	--	------------------------------------



## Prüfen des Benzinstandes

Verwenden Sie handelsübliches bleifreies Benzin für Kraftfahrzeuge.

Bei zu niedrigem Benzinstand nachfüllen.

- Unter bestimmten Umständen entzündet sich Benzin oder explodiert leicht.
- Füllen Sie nur an einem gut belüfteten Ort auf, nachdem Sie den Motor abgeschaltet haben. Rauchen Sie nicht in der Nähe des Stromaggregats oder in der Nähe von Teilen, die Benzin enthalten.
- Das Benzin darf nicht aus dem Tank austreten (in der Füllöffnung darf sich kein Benzin befinden).
- Sorgen Sie dafür, dass beim Nachfüllen des Stromaggregats kein Benzin überfließt. Benzin pfützen und Benzindämpfe können sich entzünden. Wenn Sie Benzin verschütten, müssen Sie dafür sorgen, dass die verschmutzte Stelle ganz trocken ist, bevor Sie den Motor in Betrieb nehmen.
- Vermeiden Sie eine längere oder wiederholte Exposition der Haut mit Benzin. Lassen Sie Kinder Benzin nicht anfassen.

## Prüfen des Luftfilters

Prüfen Sie, ob das Luftfilter sauber ist und richtig funktioniert.

Entfernen Sie die Abdeckung, die Schraube und die Glocke des Luftfilters und nehmen Sie die Glocke zum Prüfen des Filters heraus.

Reinigen oder ersetzen Sie das Filter bei Bedarf.



### HINWEIS

**Sorgen Sie dafür, dass Staub, Verunreinigungen und Wasser nicht in den Benzintank eindringen können.**

Schrauben Sie den Tankdeckel nach dem Auftanken wieder ganz fest zu.



Auf keinen Fall Gemisch oder Haushaltsheizöl verwenden.



Lassen Sie den Motor nicht ohne sein Luftfilter laufen: Dabei dringt Staub über den Vergaser ein und verursacht frühzeitige Abnutzung

<b>A – Schraube der Abdeckung (Fig. I)</b>	<b>B – Motorzugangsklappe (Fig. I)</b>
<b>C – Luftfilter (Fig. J)</b>	<b>D – Filterglocke (Fig. J)</b>
<b>E – Schraube des Luftfilters (Fig. J)</b>	<b>F – Filtermaterial (Fig. J)</b>

## 1.5 INBETRIEBNAHME

Bevor Sie den Stromerzeuger einschalten, müssen Sie den Anschluss des Wechselstroms abstecken.

- a) Drehen Sie den Hahn zum Entlüften des Tanks ins Freie ganz in den Uhrzeigersinn auf die Position „OPEN“.

**1 - Hahn zum Entlüften des Tankdeckels (Fig. K)****2 – Motorschalter (Fig. L)**

b) Den Schalter des Motors auf die Position „OPEN“ drehen.

c) Drehen Sie den Starter auf die Position „CLOSE“.

**HINWEIS**

Sollte der Motor warm oder die Umgebungstemperatur hoch sein, verwenden Sie den Starter nicht.

**1 – Schließen (Fig. M)****2 - Startergriff (Fig. M)****3 – Geschlossene Stellung (Fig. M)**

d) Am Startergriff ziehen (**Fig. N**), bis ein Widerstand zu spüren ist, dann auslassen.



Den Startergriff nicht unkontrolliert zurücklaufen lassen (**Fig. N**), sondern sanft mit der Hand begleiten.

e) Sobald der Motor warm ist, den Starter auf die Position „START“ stellen. (**Fig. O**)



Wenn der Motor nach einem Stillstand nicht startet, muss zuerst der Benzinstand geprüft werden.

**1 – Betrieb (Fig. O)****2 – Startergriff (Fig. O)****3 – Startposition (Fig. O)**

### Betrieb in größeren Seehöhen

In größeren Seehöhen wird das Standardgemisch aus Luft und Benzin des Vergasers zu dicht und führt zu einer Verschlechterung des Funktionierens des Motors und zu einem Anstieg des Benzinverbrauchs. Zum Verbessern der Motorleistungen können Sie eine Spezialeinstellung des Vergasers vornehmen. Wenn Sie das Aggregat in mehr als 1500 m Seehöhe verwenden, wenden Sie sich für diese Änderung am Vergaser bitte an einen zugelassenen Vertreter.

Auch wenn Sie eine gute Düse verwenden, sinkt die Nennleistung des Motors alle 300 m Seehöhe um 3,5 %. Wenn keine Einstellung erfolgt, wirkt sich die Seehöhe umso stärker auf die Leistung aus.



Die Düse wurde für große Seehöhen konzipiert. Wenn sie in niedrigen Seehöhen verwendet wird, kann die Nennleistung sinken und der Motor kann heiß laufen, ja sogar schwere Schäden erleiden, wenn das Verhältnis zwischen Luft und Benzin zu niedrig ist.

## 1.6 GEBRAUCH DES MOTORS

**Zum Vermeiden von Elektroschock aufgrund einer Funktionsstörung, muss der Motor geerdet werden. Der Erdungsanschluss des Motors und die externe Erdung müssen mit einem starken Kabel verbunden werden.**

- Wenn das Aggregat als Notstromversorgung für Gebäude verwendet wird, muss

**HINWEIS**

Wenn alle Ausstattungen an die Erdung angeschlossen sind, sicherstellen, dass auch der Motor angeschlossen wird.



der Anschluss zwischen dem Aggregat und dem Rest des Stromkreises einem Fachmann anvertraut werden. Die Installation muss der lokalen Gesetzgebung und den Vorschriften für Elektrizität entsprechen.

#### 1 – Erdungssymbol (Fig. P)

#### 2 – Erdungsklemme (Fig. P)

- Die Nennleistung nicht überschreiten und die wiedergegebene Leistung aller angeschlossenen Elektroausstattungen berücksichtigen.
- Das für den Anschluss angegebene Stromlimit nicht überschreiten.
- Den Motor nicht an einen Haushaltsstromkreis anschließen.

### Gebrauch des Wechselstroms

1. Den Motor anlassen und prüfen, ob sich die grüne Anzeigelampe einschaltet.
2. Prüfen, ob der Schalter der zu verwendenden Elektroausstattung auf „Aus“ steht und die Ausstattung an das Stromaggregat anschließen.
3. Die Ausstattung einschalten.

#### A – Überlastanzeigelampe (Fig. Q)

#### B - Anzeigelampe des Benzinstands (Fig. Q)

#### C – Steckdose (Fig. R)

### Die Anzeigelampen „unter Spannung“ und „Überlast“

Wenn das Stromaggregat richtig funktioniert, schaltet sich die grüne Anzeigelampe ein. Bei Überlastung des Aggregats (über 2 kVA) oder beim Auftreten eines Kurzschlusses in der angeschlossenen Ausstattung, schaltet sich die grüne Anzeigelampe aus und die rote Überlastanzeigelampe schaltet sich ein. Der Strom, der die angeschlossene Ausstattung speist, wird dabei unterbrochen. Wenn sich die rote Anzeigelampe einschaltet, den Motor abstellen und die Ursache der Überlast erforschen.



Beim Starten des Stromaggregats kann es vorkommen, dass sich die rote und die grüne Anzeigelampe gleichzeitig einschalten; wenn sich die rote Anzeigelampe schnell wieder ausschaltet, ist das normal. Bleibt sie eingeschaltet, müssen Sie sich an den Händler, bei dem Sie das Stromaggregat erworben haben, wenden.

#### 1 – Überlast (ROT) (Fig. S)

#### 2 – „Unter Spannung“ (GRÜN) (Fig. S)

### Gebrauch des Gleichstroms

Die Gleichstromsteckdose dient nur zum Aufladen der Batterie (12 V).

- Während des Gleichstrombetriebs den Benzinsparhahn auf „OFF“ stellen.
- Zuerst das Ladekabel (Fig. T) an die Gleichstromsteckdose des Stromaggregats anschließen.
- Dann das Aggregat an die Klemmen der Batterie anschließen.
- Den Motor in Gang setzen.





- Um das Entstehen von Funken um die Batterie zu vermeiden, das Ladekabel zuerst an das Aggregat, dann an die Batterie anschließen. Beim Abstecken mit der Batterie beginnen.
- Vor dem Anschließen des Ladekabels an die Fahrzeugbatterie, den Erdungsleiter der Batterie abstecken. Den Erdungsleiter der Batterie nicht wieder anschließen, solange das Ladekabel angeschlossen ist. So vermeiden Sie Kurzschlüsse und Funken bei zufälligem Kontakt zwischen den Steckern der Batterie und der Karosserie.



## ⚠ ACHTUNG

**Den Fahrzeugmotor nicht starten, solange das Stromaggregat an die Batterie angeschlossen ist, dabei wird das Aggregat beschädigt.**

Der positive Pol des Ladekabels darf nicht an die negative Klemme der Batterie angeschlossen werden. Die Polungen des Ladekabels nicht umkehren, Sie riskieren schwere Schäden an dem Stromaggregat oder an der Batterie.

- Aus der Batterie können explosive Dämpfe austreten; sie muss von Funkenquellen, Flammen oder Zigaretten fern gehalten werden. Das Laden an einem gut belüfteten Ort ausführen.
- Die Batterie enthält Säure (Elektrolyt). Jeder Kontakt mit der Haut oder den Augen verursacht schwere Verbrennungen. Eine Maske und Schutzkleidung verwenden.

- ↘ Bei Elektrolytspritzern auf die Haut sofort mit Wasser spülen.
- ↘ Bei Spritzern in die Augen, reichlich mit fließendem Wasser während mindestens 15 Minuten spülen und sofort einen Arzt hinzuziehen.
- ↘ Bei Verschlucken sofort viel Wasser oder Milch trinken. Danach Pflanzenöl trinken und sofort einen Arzt hinzuziehen.



Kinder entfernt halten.



Elektrolyt ist ein giftiges Produkt.

**1 – Überlastschalter des 12 V-Stromkreises (Fig. U)**

**2 – Scharf gemacht (Fig. U)**

**3 – Ausgelöst (Fig. U)**

### Ölstandalarm

Dieser Alarm ist dazu bestimmt, Schäden am Motor durch Ölmenge in dem Behälter zu vermeiden. Der Alarm schaltet den Motor automatisch ab, bevor das Maschinenöl seinen Sicherheitsmindeststand erreichen kann. (Der Schalter des Motors ist immer noch auf der Position „OPEN“).

Wenn der Alarm den Motor abstellt, den Starter wieder betätigen, die Alarmanzeigelampe (**Fig. V**) schaltet sich ein, der Motor startet nicht. Wenn das passiert, Öl nachfüllen.



**Sie können die 12 V-Steckdose gleichzeitig mit dem Wechselstromanschluss verwenden.**

Eine Überlast des Gleichstromkreises kann den Überlastschalter auslösen (die Druckfeder springt wieder hoch). Wenn das eintritt, einige Minuten warten und dann den Überlastschalter drücken, um ihn wieder scharf zu machen.



## 1.7 STOPPEN FÜR INSTANDHALTUNGSEINGRIFFE

### Vorgehensweise:

1. Alle Ausstattungen, die in Betrieb sind, stoppen und von der Stromsteckdose abziehen (**Fig. W**)
2. Den Schalter des Motors (**Fig. X**) auf „OFF“ stellen.
3. Sobald der Motor komplett ausgekühlt ist, das Entlüftungselement des Tankdeckels gegen den Uhrzeigersinn auf „CLOSE“ drehen (**Fig. Y**).



### HINWEIS

Zum sofortigen Stoppen des Motors den Schalter auf „CLOSE“ stellen.

## 1.8 INSTANDHALTUNG

Damit das Stromaggregat jederzeit betriebsbereit ist, muss es regelmäßig instand gehalten und eingestellt werden.

Halten Sie sich dafür bitte an die unten stehende Tabelle.



### ACHTUNG

Verwenden Sie ausschließlich Originalteile oder gleichwertige Teile. Nicht zugelassene Teile können das Stromaggregat beschädigen.

### Instandhaltungstabelle

Nehmen Sie die Instandhaltung des Aggregats in regelmäßigen Abständen (Monaten oder Stunden) vor.



### HINWEIS

- (1). Wenn das Aggregat häufiger in schmutziger Umgebung verwendet wird, muss die Instandhaltung öfter erfolgen.
- (2). Außer wenn er über geeignetes Werkzeug verfügt oder Mechaniker ist, muss der Benutzer die Instandhaltung des Geräts einem zugelassenen Vertreter anvertrauen. Halten Sie sich bitte an das Handbuch.
- (3). Wenn das Aggregat beruflich genutzt wird, empfehlen wir, die Betriebsstunden mitzuschreiben, so dass Sie den Instandhaltungsplan einhalten können.



Teil		bei jedem Gebrauch	Einmal monatlich oder nach 20 Stunden	Alle 3 Monate oder alle 50 Stunden	Alle sechs Monate oder alle 100 Stunden	Einmal jährlich oder alle 200 Stunden
Maschinenöl	prüfen	0				
	ersetzen		0		0	
Luftfilter	prüfen	0				
	reinigen			0(1)		
Zündkerze	Reinigung-Einstellen				0	
	ersetzen					0
Brennkammer	reinigen	Alle 300 Stunden (2)				
Spiel der Luftklappe	prüfen - einstellen					0(2)
Benzintank und -filter	reinigen				0(2)	
Benzinkreislauf	prüfen	alle 2 Jahre - bei Bedarf ersetzen				

## Ölwechsel

Das Altöl schnell und komplett ablassen, während der Motor noch warm ist.

1. Die Schraube abnehmen und die Abdeckung entfernen. **(Fig. Y)**
2. Den Tankdeckel entfernen.
3. Das ganze Altöl in einen Behälter laufen lassen.
4. Das frische Öl mit dem empfohlenen Grade einfüllen und den Ölstand prüfen.
5. Die Abdeckung wieder anbringen und anschrauben.



### ⚠ ACHTUNG

Vor dem Ölwechsel sicherstellen, dass der Tankdeckel entlüftet wird und dass **der Schalter des Motors auf „CLOSE“** steht.



### ⚠ ACHTUNG

Im Sinne des Umweltschutzes empfehlen wir Ihnen, Altöl in dichten Behältern bei zugelassenen Sammelstellen abzugeben. Schütten Sie das Altöl nicht auf die Erde, entsorgen Sie es nicht mit dem Hausmüll

## Instandhaltung der Zündkerze

Empfohlene Zündkerze: A7RC oder NGK R7HSA

Damit der Motor richtig funktioniert, muss sich die Kerze in der richtigen Entfernung befinden; sie darf nicht mit Zunder verschmutzt sein.

1. Die Abdeckung der Zündkerze entfernen **(Fig. Z)**.
2. Die Abschirmung der Zündkerze entfernen.
3. Den Schmutz an der Basis der Zündkerze entfernen.
4. Die Zündkerze mit einem Schlüssel entfer



### ⚠ ACHTUNG

**Die Zündkerze muss gut befestigt sein, anderenfalls wird sie heiß und kann das Stromaggregat beschädigen.**

Verwenden Sie nur eine Zündkerze mit dem richtigen Wärmewert.



nen.

<b>B – Griff des Zündkerzenschlüssels (Fig. AA)</b>
<b>C – Zündkerzenschlüssel (Fig. AA)</b>
<b>D – Abschirmung (Fig. AA)</b>

- Die Zündkerze einer Sichtprüfung unterziehen. Wenn ihre Isolation rissig ist, müssen Sie sie wegwerfen. Wenn die gebrauchte Zündkerze weiter verwendet werden soll, muss sie mit einer Bürste gereinigt werden.
- Messen Sie die Entfernung der Zündkerze mit einer Lehre. Sie muss sich in einem Abstand von 0,6 mm bis 0,7 mm befinden. **(Fig. AB)**
- Die Zündkerze mit der Hand wieder sorgfältig einsetzen. Das Gewinde nicht beschädigen.
- Nach dem Anbringen einer neuen Zündkerze, mit dem Schlüssel um eine halbe Drehung festziehen, um die Unterlegscheibe gut zu komprimieren. Wird die alte Zündkerze weiter verwendet, nur um eine Achteldrehung bis Vierteldrehung festziehen.
- Die Abschirmung wieder anbringen.

## 1.9 TRANSPORT / LAGERUNG

Um zu vermeiden, dass das Aggregat während des Transports oder der vorübergehenden Lagerung Benzin austreten lässt, muss es ausgeschaltet und in senkrechter Stellung gelagert werden. Sobald der Motor komplett ausgekühlt ist, den Hahn zum Entlüften ins Freie des Tankdeckels auf die Position „CLOSE“ drehen.

### **Beim Transportieren des Stromaggregats:**

- Sicherstellen, dass aus dem Tank kein Benzin austreten kann. (In der Füllöffnung des Tanks darf sich kein Benzin befinden.)
- Wenn sich das Aggregat in einem Fahrzeug befindet, darf der Aggregatmotor nicht an gelassen werden. Das Aggregat aus dem Fahrzeug nehmen und nur im Freien laufen lassen.
- Beim Transportieren des Aggregats einen Aufenthalt in der Sonne vermeiden. Bleibt das Aggregat längere Zeit in einem geschlossenen Fahrzeug, kann die Hitze im Fahrzeug zum Kochen des Benzins und daher zu einem Brand führen.
- Fahrzeuge, die ein Stromaggregat transportieren, dürfen nicht während längerer Zeit auf holprigen Straßen fahren. Wenn Sie auf dieser Art von Straßen fahren müssen, lassen Sie vor der Fahrt das Benzin aus dem Tank des Aggregats ab.

Vor dem Einlagern des Stromaggregats für eine längere Zeit, folgende Schritte ausführen:

- Prüfen, ob der Lagerort sauber und trocken ist.
- Sorgfältig das ganze Benzin auslassen:





- A. Lassen Sie das Benzin in einen geeigneten Behälter fließen.
- B. Den Schalter des Motors auf die Position „OPEN“ drehen. Schrauben Sie den Entlüftungsstopfen (**Fig. AC**) des Vergasers ab und lassen Sie das Benzin in einen geeigneten Behälter fließen.
- C. Schrauben Sie die Entlüftungsschraube wieder auf die Zündkerzenabdeckung. Ziehen Sie 3 oder 4 Mal am Starter, um das restliche Benzin aus der Pumpe zu entleeren.
- D. Den Schalter des Motors auf die Position „OPEN“ drehen. Ziehen Sie den Entlüftungsstopfen ganz fest.
- E. Die Abdeckung der Zündkerze wieder anbringen.



**Unter bestimmten Umständen entzündet sich Benzin oder explodiert leicht.**

Es ist streng verboten zu rauchen oder eine Flamme in die Nähe von Benzin zu halten.

3. Das Motoröl abfließen lassen.

4. Die Zündkerze entfernen und einen Suppenlöffel frisches Öl in die Brennkammer gießen. Den Motor mehrere Umdrehungen durchführen lassen, um das Öl regelmäßig zu verteilen. Die Zündkerze wieder montieren.

5. Langsam am Startergriff ziehen (**Fig. AD**), bis ein Widerstand zu spüren ist. Der Kolben befindet sich jetzt in Kompressionsposition und der Einlass- sowie der Auslasshahn sind geschlossen. Alle diese Vorsichtsmaßnahmen beim Einlagern des Stromaggregats beugen dem Verrosten seines Inneren vor.

## 1.10 ERSATZTEILBESTELLUNG

Mit Originalteilen von Zipper verwenden Sie Ersatzteile, die ideal aufeinander abgestimmt sind. Die optimale Passgenauigkeit der Teile verkürzen die Einbauzeiten und erhalten die Lebensdauer.

### HINWEIS

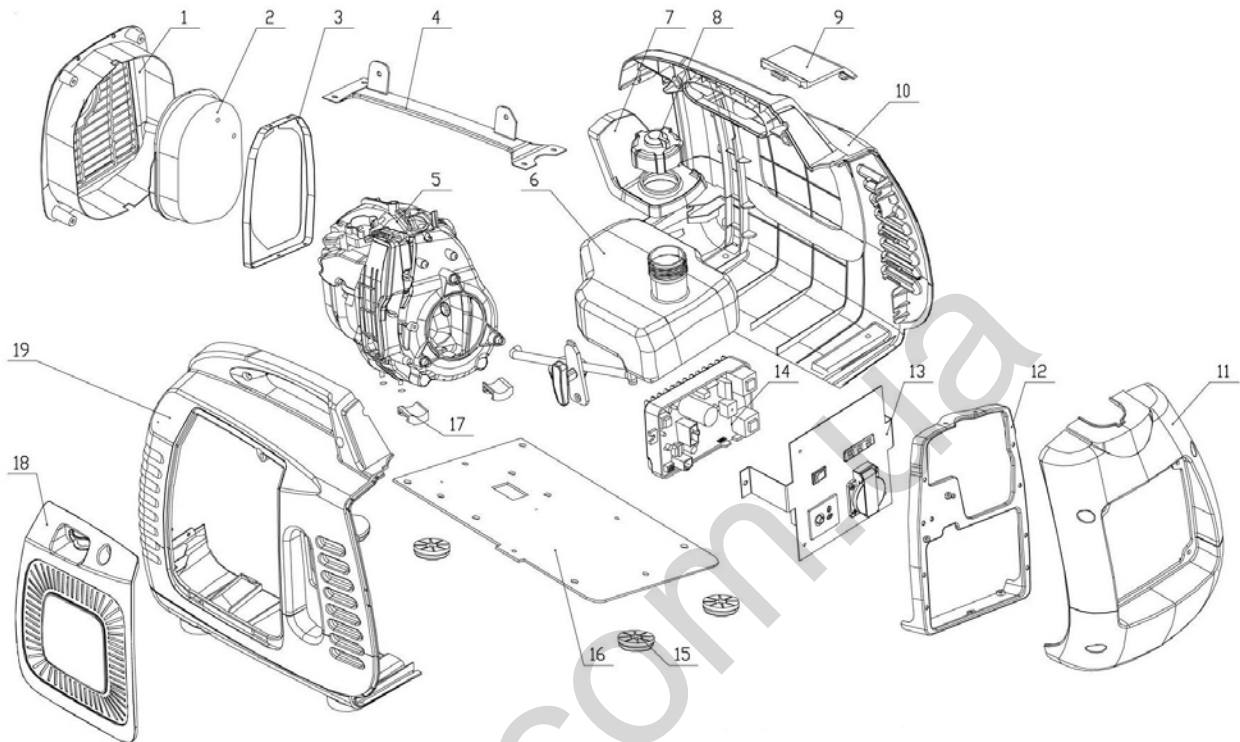
**Der Einbau von anderen als Originalersatzteilen führt zum Verlust der Garantie!**

Daher gilt: Beim Tausch von Komponenten/Teilen nur Originalersatzteile verwenden

Bestelladresse sehen Sie unter Kundendienstadressen im Vorwort dieser Dokumentation.



## Ersatzteilzeichnung und Ersatzteilliste



Pos.	Bezeichnung	Stk.
<b>1</b>	Hintere Abdeckung	1
<b>2</b>	Abdeckungsdämpfer	1
<b>3</b>	Befestigungsring hinten	1
<b>4</b>	Befestigungsschiene vorne	1
<b>5</b>	Motor	1
<b>6</b>	Kraftstofftank	1
<b>7</b>	Ölfilterdichtung	1
<b>8</b>	Treibstofftankverschluss	1
<b>9</b>	Zündungsabdeckung	1
<b>10</b>	Rechte Abdeckung	1
<b>11</b>	Vordere Verkleidung	1
<b>12</b>	Befestigungsring vorne	1
<b>13</b>	Vordere Schaltfläche	1

<b>14</b>	Inverter	1
<b>15</b>	Generatordämpfer	4
<b>16</b>	Bodenplatte	1
<b>17</b>	Motordämpfer	2
<b>18</b>	Linke Abdeckungsplatte	1
<b>19</b>	Linke Abdeckung	1



## KONFORMITÄTSERKLÄRUNG / CERTIFICATE OF CONFORMITY



Z.I.P.P.E.R.<sup>®</sup> **AUSTRIA** GmbH  
AT-4707 Schlüsslberg, Gewerbepark 8  
Tel.: +43/72480/61116-701; Fax.: +43/7248/61116-721  
[www.zipper-maschinen.at](http://www.zipper-maschinen.at)  
[info@zipper-maschinen.at](mailto:info@zipper-maschinen.at)

### Bezeichnung/Name

Zipper Stromerzeuger / Zipper Power Generator

### Typ/Model

ZI-STE1000 IV (G1000i)

### EG-Richtlinien/EC-Directives

- 2000/14/EC & 2005/88/EC guaranteed sound power level 90dB L<sub>WA</sub>
- 2004/108/EC

### Angewandte harmonisierte Normen / Applied Harmonized Norms

EN ISO 3744 :1995 & ISO 8528-10 :1998  
EN 55012 :2002+A1 :2005, EN 55014-2 :1997+A1 :2001

Hiermit erklären wir, dass die oben genannte Maschine den grundlegenden Anforderungen der angeführten EG-Richtlinien entspricht. Diese Erklärung verliert ihre Gültigkeit, wenn Veränderungen an der Maschine vorgenommen werden, die nicht mit uns abgestimmt wurden.

Hereby we declare that the mentioned machine fulfils the relevant requirements of the above stated EC-Directives. Any manipulation of the machines not authorized by us renders this document invalid.

Grieskirchen, 02.09.2009

Ort / Datum



Erich Humer (Geschäftsführer)



2



## USER MANUAL

### Dear Customer!

This manual contains important information and advice for the correct and safe use and maintenance of the Z.I.P.P.E.R Stromerzeuger ZI-STE1000IV. The manual is part of the machine and may not be stored separately. Read it profoundly before first use of the machine and keep it for later reference. When the machine is handed to other persons always put the manual to the machine.

### Please follow the security instructions!

Due to continuous development of our products illustrations, pictures might differ slightly.

### Attention!

Technical changes reserved!

### Copyright

© 2010

This manual is protected by copyright law – all rights reserved. Especially the reprinting as well as the translation and depiction of pictures will be prosecuted by law. Court of jurisdiction is WELS, Austria.

### Customer Support

#### Z.I.P.P.E.R MASCHINEN GmbH

Gewerbepark 8  
A-4707 Schlüsslberg  
Tel 0043 (0) 7248 61116 - 700  
Fax 0043 (0) 7248 61116 - 720  
info@zipper-maschinen.at

### Components in overview (Fig. A)

<b>A</b>	Starter
<b>B</b>	Ventilating pole of fuel-burning lid
<b>C</b>	Fuel-filling lid
<b>D</b>	Control panel
<b>E</b>	Switch of the engine
<b>F</b>	Starting handle
<b>G</b>	Repair cover

### (Fig. B)

<b>I</b>	Exhaust muffler
<b>H</b>	Spark plug cover

### (Fig. C)

<b>1</b>	Switch of the intelligent fuel-saving valve
<b>2</b>	Outputting indicator light
<b>3</b>	Overloading indicator light
<b>4</b>	Fuel alarming indicator light
<b>5</b>	220V AC current socket
<b>6</b>	Ground end
<b>7</b>	12 V DC current socket
<b>8</b>	Direct current loop protector



## Included in delivery

Unpack the Z.I.P.P.E.R Stromerzeuger ZI-STE1000IV and check the machine for any transport damage and for completeness of delivery.

## 2.1 TECHNOLOGY

### Technical Details

General Data	ZI – STE1000 IV
length*width*height (mm)	480*260*380
net weight (kg)	15.3
<b>Engine</b>	
model	144F
engine type	4 strokes, overhead air valve, one cylinder
exhaust quantity(diameter of tank * stroke)	43.5 x 36mm
compressing proportion	8.5:1
rotate speed	5200rpm (intelligent accelerograph closes)
cooling system	forced air-cooled
ignition system	transistor
fuel capability	0.25L
capability of fuel tank	2.1L
spark plug	A7RC
noise level (ISO8528-10)	64db/7m
<b>Generator</b>	
prearranged frequency (Hz)	50
rated voltage (V)	230
rated current (A)	3.9
rated power output (KVA)	850 W
largest amount of power output(KVA)	950 W
direct current output	12 V 8,3 A
electrical open circuit installation	yes
noise level (zero load ~ full load) / 7m	59-64 dB/7 m
Oil capacity	0,4 l
Fuel capacity	1,0 l





## Intelligent fuel-saving valve

### Function:

When the engine is disconnected from the electrical equipment, the velocity of the generator will slow down automatically. When the equipment is connected, the electric charge will make the generator return to a proper rotate speed. This installation is used to reduce the fuel consumption during the running process.

### On the position OFF:

It means the intelligent fuel-saving system is closed, and the rotate speed of the generator is kept on a level higher than the standard rotate speed.



**When the electrical equipment needs disconnecting from the electric power, the intelligent fuel-saving system can not run effectively.**

When the generator is connected with a high electric charge, turn off the intelligent fuel-saving valve to minimize the change of middle pressure.

**When using the DC output, please turn off the intelligent fuel-saving valve. (Fig. C)**

## 2.2 SECURITY

### To ensure safe operation matters

- **If you operate the STE1000IVi generator according to the guide, the generator will run safely. Please read and understand the guide without fail before you use it, or else casualties or damage of the equipment will be caused by incorrect operation.**
- **The exhaust contains toxic CO. Do not run the generator in dead-air space. Make sure to provide enough air.**
- **The fuel is very easy to burn or explode under specific conditions. Turn off the engine before filling.**
- **When filling the engine, keep away from cigarettes or spark. Please fill in a draught.**
- **Clean the overflowed fuel immediately.**
- **Each time before you start the engine, you must do check it first, avoiding accidents or damage of the equipment.**
- **The generator must be run at a place at least one meter away from the buildings or other equipments.**
- **The generator must be run on a horizontal surface. If it leans, the fuel would spill out.**
- **You must master the knowledge of how to turn off the generator quickly, and know all the operations of controlling the components. Do never operate the engine without correct instructions.**
- **Children and pets must be kept away from the operating area.**
- **When the engine is running, everyone must keep away from the circumvolving parts.**
- **The generator is a latent danger if it is incorrectly operated, so do not operate it by hand.**
- **Do not operate the generator in the rain or in the snow, preventing wetting it.**



## 2.3 LABEL POSITION OF SAFETY MATTERS

These labels warn you of those latent dangers that will possibly cause serious accidents involving casualties. Please read carefully the words on the labels, the safety warnings and the notes recounted in the guide. If the labels have fallen off or are illegible, please contact the ZI-STE1000IV agent and change them.

<b>1 – Oil level label (Fig. E)</b>	<b>2 – Switch of the engine (Fig. E)</b>
<b>3 – Warning label (Fig. F)</b>	

## 2.4 CHECK BEFORE OPERATION

- Check the generator, keep it on a horizontal surface without fail, and ensure that the engine is turned off.

### Check the oil level

- Using oil without cleanser or 2-strokes engine's oil may shorten the generator's service life.

Please use oil containing high quantity of cleanser or use high quality 4-strokes engine's oil. The quality level must answer for or exceed the SG/SF level which is required by the American manufacturer and lay down by American Petroleum Institute.

Please choose the engine oil with proper ropy degree based on the average temperature of the area you live in. **(Fig. G)**

① mono-ropy degree	② multi-ropy degree
--------------------	---------------------

Dismantle the machine oil ruler, rub up it with clean duster cloth, and stick it into the oil-filling mouth to check the oil level. Pay attention not to drop the ruler into it.

If the machine oil level is below the bottom of the machine oil ruler, fill the recommended machine oil into the fuel-filling mouth.



### IMPORTANT

The oil alarming system will turn off the engine before the oil level descends to the security line. But to avoid the inconvenience caused by unexpected machine halt, we advise you to check the oil level regularly.

- If the engine runs when oil is in shortage, it can be seriously damaged.

<b>1 – Oil filling lid (Fig. H)</b>	<b>2 – Oil filling mouth (Fig. H)</b>	<b>3 – Upper oil level (Fig. H)</b>
-------------------------------------	---------------------------------------	-------------------------------------



## Check the fuel level

Please use fuel for cars. (It's better to use no lead fuel or having low content of lead, in order to reduce the accumulation of charcoal in the burning room.)

If the fuel level is too low, please add fuel into the fuel tank until it reaches the required level.

	<b>IMPORTANT</b>
	<p><b>Prevent filth, dust, or water entering the fuel tank.</b></p> <p>Screw down the fuel-filling lid after filling the fuel.</p>
	<p>Do never use the mixture of machine oil and fuel or uncleaned fuel.</p>

- The fuel is very easy to burn or explode under specific conditions.
- Please fill the generator in a draught, and turn off the engine before filling. It is strictly forbidden to smoke close to the fuel-filling and fuel-storing parts of the generator.
- The fuel must not be spilled out of the fuel tank (the fuel-filling mouth should not have any fuel). Screw down the fuel-filling lid after filling the fuel.
- Be careful not to let the fuel spill out when filling the generator. The fuel overflowed or mist may take fire. Once there is some oil spilling out, make sure that the oil-spilled area is dried before starting the engine.
- Avoid exposing your skin to the fuel in a long time or repeatedly. Do not let children have contact with it.

## Check the air filter

Check the core of the air filter, ensuring that it is clean and performs well.

Dismantle the repair cover, loosen the screw on the cover of the air filter, and then dismantle the cover of the air filter to check the core.

Please clean or change the core if necessary.

	<p>Do not run the engine without the air filter, or else filth will enter the engine through carburetor, resulting in quick wear and tear of the engine.</p>
--	--

<b>A – Screw of the repair cover (Fig. I)</b>	<b>B – Repair cover (Fig. I)</b>
<b>C – Air filter (Fig. J)</b>	<b>D – Cover of the air filter (Fig. J)</b>
<b>E – Screw of the air filter (Fig. J)</b>	<b>F – Core of the air filter (Fig. J)</b>



## 2.5 START THE ENGINE

Before starting the engine, cut off the load from the alternating current socket on the engine.

- a) Totally turn the valve to the "OPEN" position clockwise.

**1 – The ventilating pole of fuel-filling lid (Fig. K)**

**2 – Switch of the engine (Fig. L)**

- b) Turn the switch of the engine to the "OPEN" position  
c) Turn the pulling pole of the air-blocking valve to the "CLOSE" position



### IMPORTANT

when the engine is hot or the environmental temperature is relatively high, do not use the air-blocking valve.

**1 – Close (Fig. M)**

**2 – Pulling pole of the air-blocking valve (Fig. M)**

**3 – Close (Fig. M)**

- a) Pull the starting hold (**Fig. N**) slightly until you feel the pressure, then release the hold slowly by hand.



Do not let the starting hold (**Fig. N**) rebound, and release it slowly by hand.

- f) When the engine is warming up, turn the pulling pole of the air-blocking valve to the "START" position. (**Fig. O**)



If the engine can not restart after halting, check the oil level ahead of other failures.

**1 – Run / operate (Fig. O)**

**2 – Pulling pole of the air-blocking valve (Fig. O)**

**3 – Start (Fig. O)**

### Operation at high altitudes

At high altitudes, the standard carburetor air and fuel mixture will become excessively dense, causing the decrease of the engine's functions, and increase of fuel consumption. To enhance the performance of the engine in high-altitude areas, you can make special adjustments to carburetor. If you use the engine at an altitude of over 1500meters (5000 feet), please ask the authorized agent to modify the carburetor.



The nozzle of the engine is designed for normal altitude areas. If it is put to use in higher altitudes, the outputting power may decline and become too hot, and even the engine will be damaged seriously because the ratio of the air and burning fuel is too low.

Even though you use the proper nozzle, the horsepower of the engine will still decline 3.5% as the altitude increases every 300meters (1000 feet). If these adjustments are not made, the altitude will have greater influence on power.



## 2.6 USAGE OF THE ENGINE

***In order to prevent getting an electric shock because of incorrect operation, the engine should be earthed. The earth port of the engine and the outside earth source are connected by a thick cable.***

- As spare electrical source for buildings, the connection between generator and other electric power system must be operated by professional electricians. And the operation must comply with the related laws and electric regulations. Otherwise, the current of the engine may feed back to the public circuit. In this case, if the workers from electric power company or other people touch the wire when transmitting electricity, they may be shocked by electricity to death. On the other hand, when public electricity power is stored, the engine may burn, explode, or cause fire to the building's electric power system.



### IMPORTANT

If all the installations that are connected have been earthed, make sure to earth the engine

#### 1 – Sign of grounding (Fig. P)

#### 2 – Ground end (Fig. P)

- Do not exceed rated power, and the total watt of the connected electrical equipments should be considered.
- Do not exceed the fixed current limit of socket.
- Do not link the engine to the household circuit, or else the engine or the household circuit would be damaged.
- Do not modify the engine for other unrealized purposes.

### Use of AC alternating current

- Start the engine, and make sure the indicator light (green) is on.
- Make sure that the switch of the electrical equipment to be used has been turned off, before to plug it into the generator.
- Start the equipment

#### A – Overloading indicator light (Fig. Q)

#### B - Fuel alarming indicator light (Fig. Q)

#### C – Plug (Fig. R)

### The outputting and overloading indicator lights

If the generator is in a good working order, the outputting indicator light (green) is on. If the generator overloads (over 2KVA), or in case of a short circuit inside the electrical machine it links to, the outputting indicator light (green) will turn off, while the overloading indicator light (red) will lighten. At this time, the current to the linked electrical equipment will be cut off. If the red indicator light is on, you should turn off the engine, and examine why it is overloaded.

Before you link the wire to the generator, first examine if it is in good working order, and whether its electric power level exceeds the generator capacity or not. Then engage the cable of the electrical equipment and start the generator.

#### 1 – Overload (RED) (Fig. S)

#### 2 – Outputting (GREEN) (Fig. S)





## Use of the continuous current

The continuous current AC socket is only applicable to charge the battery (12V).

- During the operation process of the direct current, turn the intelligent fuel-saving valve to the "CLOSE" position.
- First connected the charging cable (**Fig. T**) to the direct current socket of the generator
- Then link it to the junction side of the battery.
- Start the engine
- In order to prevent spark appearing around the battery, first link the charging wire to the generator, and then to the battery. The dismantlement should start from the battery.
- Before you link the charging wire to the battery which is installed on the car, first **disconnect the battery's ground wire**. Do not **connect the battery's ground wire until the charging cable is dismantled**. Such operation will help to prevent short circuit or spark when you contact the junction side of the battery with the car's frame or body **uncarefully**.



### ATTENTION

**Do not try to start the car's engine when the generator is still connected with the batteries, or else the generator will be damaged.**

The positive pole of the charging cable should not be connected to the negative pole of the battery. Do not confuse the polarity of the charging cable, otherwise serious results such as damage of the generator and the battery will be caused.

- The battery will release explosive fuel, so it must be kept away from spark, flame, or cigarettes. Please charge it in the draught.
- The battery contains acid (electrolytic cell). Once your skin or your eyes have direct contact with it, they will be burnt. Please wear exposure suit and mask.
  - ↘ If the electrolyte spatters on your skin, clean it with water immediately.
  - ↘ If the electrolyte spatters into your eyes, clean it with water immediately for at least 15 minutes, and go to the doctor at once.
  - ↘ If you swallow it, drink a lot of water or milk at once. Then drink magnesia latex or vegetable oil, and go to the doctor at once.



Keep the children away from it.



The electrolyte is toxic.

**1 – Defender of the direct circuit (Fig. U)**

**2 – Open (Fig. U)**

**3 – Close (Fig. U)**

### Low oil level alarming system

Low oil pressure alarming system is designed to prevent the engine being damaged by lack of machine oil in the crankcase. Before the machine oil in the crankcase declines to the security line, the low oil pressure alarming system will turn off the engine automatically. (The switch of the engine will be still in the "OPEN" position.)



**The direct current socket can be applied when you are using alternating current.**

Overloading direct circuit may make the defender of the direct current trip. (The pressed switch springs back.) If this happens, wait for a few minutes, and then press the defender again to re-operate.



After low oil pressure alarming system has closed the engine, if you operate the starter again, the low oil pressure alarming light will lighten **(Fig. V)**, and the engine will not run. If this happens, please add machine oil.

## 2.7 TURN OFF THE ENGINE

### Normal use:

1. Turn off all the installations that are connected, and unplug the plug **(Fig. W)**
2. Turn the switch **(Fig. X)** of the plug to the "OFF" position.
3. After the engine is totally cooled, turn the ventilating pole of the fuel-burning lid to the "CLOSE" position counter-clockwise **(Fig. Y)**.



### IMPORTANT

If you want to stop the engine urgently, turn the switch of the engine to the "CLOSE" position.

## 2.8 MAINTENANCE

The purpose of making maintenance and adjustment plan is to keep the generator in the best working condition.

Please check and maintain the generator according to the plan in the following chart.

Please turn off the engine before you carry out any repair. If the engine needs to run when repairing, make sure the operating area is well ventilated, as the exhaust contains toxic CO.



### ATTENTION

**Please use authentic components of ZI-STE1000IV or other substitutes with the same quality.**

The unqualified components will damage the generator.

The plan chart for maintenance

### Maintenance-chart

Please maintain the generator in specified months or hours either month or hour is ok



### IMPORTANT

- (1). If used in dirty places, the generator should be maintained more regularly.
- (2). Unless the user has proper tool or he is a specialist on machine, the maintenance of the above items should be done by the authorized agent. Please refer to the handbook.
- (3). When it is used for business purpose, you should write down the operating hours of the generator to confirm the correct maintenance cycle.



item maintaining time by stages (1)		usage at a time	the first month or 20 hours	every three months or 50 hours	every six months or 100 hours	every year or 200 hours
machine oil	check	0				
	change		0		0	
air filter	check	0				
	clean			0(1)		
spark plug	clean- adjustment				0	
	change					0
burning container	clean	Every 300 hours(2)				
clearance of air- door	check- adjustment					0(2)
fuel tank and filter	clean				0(2)	
fuel route	check	every 2 years. Please change if necessary.				

## Change the oil

Please discharge the machine oil quickly and thoroughly when the engine is still hot.

1. Loosen the screw, and dismantle the repair cover. **(Fig. Y)**
2. Dismantle the fuel-filling lid.
3. Discharge the dirty oil thoroughly into a container.
4. Fill the recommended machine oil, and check the machine oil level.
5. Re-install the repair cover and screw the screw.



### **ATTENTION**

Before you discharge the oil, make sure the switches on the ventilating pole of the fuel-burning lid and the engine are on the "close" position.

## Maintenance of the spark plug

Recommended spark plug: A7RC or NGK R7HSA

To ensure the engine to work in good order, the clearance of the spark plug must be correct, and has no accumulated charcoal.



1. Dismantle the repair cover of the spark plug (Fig. Z).
2. Dismantle the cap of the spark plug.
3. Clean out the filth around the base of the spark plug.
4. Dismantle the spark plug with a spanner.



### **ATTENTION**

**The spark plug must be fixed firmly, or else it will become very hot and damage the generator.**

Do not use the spark plug whose thermal measurement range is not suitable.

**B – Hold of the handle (Fig. AA)**

**C – Banner of the spark plug (Fig. AA)**

**D – Cap of the spark plug (Fig. AA)**

5. Examine the spark plug with your naked eyes. If the insulator has crazed or has fragments, you should discard the spark plug. If the old spark plug needs to be used continually, you must clean it up with a brush.
6. Measure the clearance of the spark plug with a gauge. The clearance should be 0.6mm to 0.7mm. **(Fig. AB)**
7. Install the spark plug carefully by hand. Pay attention not to overlap the screw thread.
8. After installing a new spark plug by hand, screw it with a spanner for a half circle in order to press the washer tightly. If an old spark plug is installed, you only need to screw it from one eighth circle to one fourth circle after it is fixed.
9. Re-install the cap of the spark plug.

## **2.9 TRANSPORT / STORAGE**

In order to avoid the generator leaking oil during transport or temporary storage, make sure to switch off the generator, keeping it at a standing pose under normal operations. After the engine is totally cooled, turn the ventilating pole of the fuel-filling lid to the "close" position thoroughly.

### ***When transporting the generator:***

- Do not let the fuel spill out of the fuel tank. (The top of the fuel-filling tank should have no fuel.)
- When the generator is placed on vehicle, do not run the engine. You should take the generator down from the car and operate it in the draught.
- When you take the generator to the car, avoid exposing it to sunshine. If it is put in sealed carriage for a long time, the high temperature of the carriage may cause the fuel to boiling away, thus leads to burn.
- The cars loaded with generator should not bump on the uneven roads for a long time. If it has to travel on such roads, the fuel in the fuel tank should be discharged thoroughly in advance.

Before the generator is put into a long-time storage, you should:

1. Make sure the storage area is clean and dry.
2. Discharge the fuel thoroughly:



- A. Discharge the fuel in the fuel tank thoroughly into a proper container
  - B. Turn the switch of the engine to the "OPEN" position. Dismantle the oil-discharging screw (**Fig. AC**) on the carburetor and discharge the fuel in it into a proper container.
  - C. Screw down the oil-discharging screw on the lid of the spark plug. Pull the starting hold for three or four times, and discharge the fuel from the oil-spouting pump.
  - D. Turn the switch of the engine to the "CLOSE" position. Then screw the oil-discharging screw tightly.
  - E. Re-install the cap of the spark plug on the spark plug.
3. Discharge the machine oil.
  4. Dismantle the spark plug, and pour a big spoon of clean machine oil into the engine. Make the engine rotate for several circles to make the oil evenly distribute. Install the spark plug again.
  5. Pull the starting hold (**Fig. AD**) slowly until you feel the resistance. At this time, the piston reaches the compressed stroke, and both the entering and the discharging valve are closed. To store the generator under such condition will help to prevent the inside of the machine rusting.



**Fuel is very easy to burn or explode under specific conditions.**  
Smoke and flame are strictly forbidden near the fuel.

## 2.10 SPARE PART ORDER

With original ZIPPER spare parts you use parts that are attuned to each other and shorten the installation time and elongate your machines lifespan.

### IMPORTANT

**The installation of non-original parts renders warranty null and void.**

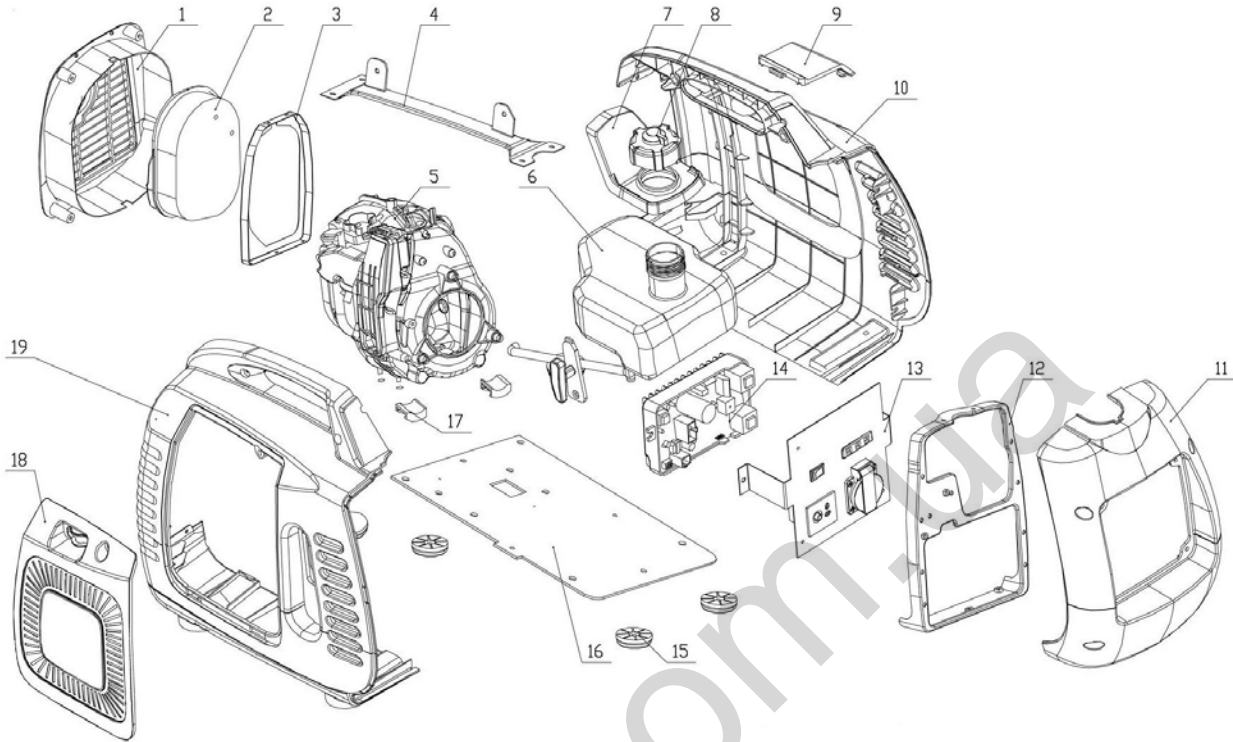
Exempted is the replacement of the spark plug if carried out by a specialist.

You find the order address in the preface of this operation manual.





## Spare part drawings and spare part lists



Pos.	Bezeichnung	Stk.
<b>1</b>	Behind cover	1
<b>2</b>	Muffter	1
<b>3</b>	Behind bracket	1
<b>4</b>	Top bracket	1
<b>5</b>	Engine	1
<b>6</b>	Fuel tank	1
<b>7</b>	Oil filter gasket	1
<b>8</b>	Fuel tank cap	1
<b>9</b>	Cover of spark plug	1
<b>10</b>	Right cover	1
<b>11</b>	Front cover	1
<b>12</b>	Front bracket	1
<b>13</b>	Front panel	1

<b>14</b>	Inverter	1
<b>15</b>	Absorber of generator	4
<b>16</b>	Below plate	1
<b>17</b>	Absorber of wind routeway	2
<b>18</b>	Left cover plate	1
<b>19</b>	Left cover	1



## KONFORMITÄTSERKLÄRUNG / CERTIFICATE OF CONFORMITY



Z.I.P.P.E.R® **AUSTRIA** GmbH  
AT-4707 Schlüsslberg, Gewerbepark 8  
Tel.: +43/72480/61116-701; Fax.: +43/7248/61116-721  
[www.zipper-maschinen.at](http://www.zipper-maschinen.at)  
[info@zipper-maschinen.at](mailto:info@zipper-maschinen.at)

### Bezeichnung/Name

Zipper Stromerzeuger / Zipper Power Generator

### Typ/Model

ZI-STE1000 IV (G1000i)

### EG-Richtlinien/EC-Directives

- 2000/14/EC & 2005/88/EC guaranteed sound power level 90dB L<sub>WA</sub>
- 2004/108/EC

### Angewandte harmonisierte Normen / Applied Harmonized Norms

EN ISO 3744 :1995 & ISO 8528-10 :1998  
EN 55012 :2002+A1 :2005, EN 55014-2 :1997+A1 :2001

Hiermit erklären wir, dass die oben genannte Maschine den grundlegenden Anforderungen der angeführten EG-Richtlinien entspricht. Diese Erklärung verliert ihre Gültigkeit, wenn Veränderungen an der Maschine vorgenommen werden, die nicht mit uns abgestimmt wurden.

Hereby we declare that the mentioned machine fulfils the relevant requirements of the above stated EC-Directives. Any manipulation of the machines not authorized by us renders this document invalid.

Grieskirchen, 02.09.2009

Ort / Datum



Erich Humer (Geschäftsführer)



3



## MANUAL DE INSTRUCCIONES

### Estimado Cliente,

Este manual contiene información y consejos para el uso correcto, seguro y el mantenimiento del generador ZI-STE-1000IV de ZIPPER. El manual forma parte de la máquina y no podrá ser guardado por separado. Lea con cuidado antes del primer uso de la máquina y guárdelo para futuras consultas. Cuando la máquina se entrega a otras personas, adjunte siempre el manual a la máquina.

### ¡Por favor, siga las instrucciones de seguridad!

Debido al desarrollo continuo de nuestros productos, las ilustraciones, las imágenes pueden variar ligeramente.

### ¡Atención!

¡Se admiten cambios técnicos!

### Copyright

© 2010

Este documento está protegido por la ley internacional de derechos de autor. Todos los derechos reservados. Especialmente la reimpresión, así como la traducción y la representación de imágenes será perseguida por la ley. Competencia del Tribunal de Wels, Austria.

### Atención al Cliente

#### Z.I.P.P.E.R MASCHINEN GmbH

Gewerbepark 8  
A-4707 Schlüsslberg  
Tel 0043 (0) 7248 61116 - 700  
Fax 0043 (0) 7248 61116 - 720  
info@zipper-maschinen.at

### Descripción de los componentes (Fig. A)

<b>A</b>	Estárter
<b>B</b>	Ventilación del tapón del depósito
<b>C</b>	Tapón del depósito
<b>D</b>	Panel de control
<b>E</b>	Interruptor del motor
<b>F</b>	Manivela de arranque
<b>G</b>	Acceso al motor

### (Fig. B)

<b>I</b>	Silenciador
<b>H</b>	Cubierta de la bujía

### (Fig. C)

<b>1</b>	Interruptor de la válvula de ahorro de combustible
<b>2</b>	Indicador de encendido
<b>3</b>	Indicador de sobrecarga
<b>4</b>	Indicador del estado de combustible
<b>5</b>	Toma de 230V CA
<b>6</b>	Toma de tierra
<b>7</b>	Fuente de alimentación de 12V CC
<b>8</b>	Protección CC



## Contenido de la entrega

Desembale el generador ZIPPER ZI-STE1000IV y compruebe la máquina ante cualquier daño producido durante el transporte y compruebe la integridad de la entrega.

### 1.1 DATOS TÉCNICOS

#### Ficha técnica

Datos generales	ZI - STE1000 IV
largo*ancho*alto (mm)	480*260*380
Peso neto (kg)	15.3
<b>Motor</b>	
modelo	144F
Tipo de motor	4 tiempos, válvula de aire, un cilindro
emisión de gases de escape (diámetro tanque x carrera)	43.5 x 36mm
Proporción de compresión	8.5:1
velocidad	5200 rpm (contador electrónico de revoluciones)
refrigeración	refrigerado por aire
encendido	transistor
capacidad de aceite	0.25L
capacidad del depósito de combustible	2.1L
bujía	A7RC
nivel de ruido (ISO8528-10)	64db/7m
<b>Generador</b>	
frecuencia predeterminada (Hz)	50
voltaje nominal (V)	230
corriente nominal (A)	3.9
potencia nominal (KVA)	850 W
máx. potencia (KVA)	950 W
producción de corriente continua	12 V 8,3 A
instalación eléctrica de circuito abierto	sí
Nivel de ruido (sin carga ~ con carga) / 7m	59-64 dB/7 m
Capacidad de aceite	0,4 l
Capacidad de combustible	1,0 l



## Dispositivo de ahorro de combustible

### Funcionamiento:

Cuando el motor está desconectado de los aparatos eléctricos, la velocidad del generador se reducirá de forma automática. Cuando el equipo está conectado, la carga eléctrica realizará la vuelta del generador a una velocidad de rotación adecuada. Esta instalación se utiliza para reducir el consumo de combustible durante el proceso en ejecución.

### En la posición OFF:

La válvula de ahorro de combustible está cerrada y la velocidad de la unidad se mantiene a un nivel superior a la velocidad estándar.



**La válvula de ahorro de combustible sólo funciona si un aparato eléctrico está conectado a 220 V en el generador.**

Si la unidad está conectada a una carga eléctrica de gran intensidad, cerrar la válvula de ahorro de combustible para evitar cambiar la velocidad del motor.

**Si se utiliza la salida de 12 V, debe cerrar la válvula de ahorro de combustible. (Fig. C)**

## 1.2 SEGURIDAD

Para su seguridad, debe seguir las siguientes instrucciones:

- Si sigue las instrucciones de este manual, el ZI- STE1000IV funcionará con total seguridad. Por favor, lea cuidadosamente el manual y familiarícese con el dispositivo antes de usarlo por primera vez, para evitar daños a la unidad o lesiones corporales graves.
- Los gases de escape del aparato contienen CO venenoso (monóxido de carbono). El generador no debe ser operado en una zona sin circulación de aire adecuada.
- El combustible se puede inflamar fácilmente o explotar bajo condiciones específicas. Apague siempre el motor antes de llenar.
- Al llenar el motor, mantenga alejado los cigarrillos o chispas. Por favor, haga el llenado en un área bien ventilada.
- Limpie inmediatamente el combustible derramado.
- Antes de arrancar el motor, asegúrese siempre de que todo está en orden para evitar accidentes o daños graves.
- El generador debe ser utilizado a una distancia de al menos 1 metro de edificios y otras instalaciones.
- El generador debe usarse en una superficie horizontal. Si se inclina, el combustible podría derramarse.
- Debe tener el conocimiento de cómo desactivar el generador de forma rápida, y conocer todas las operaciones de control de los componentes. Nunca utilice el aparato sin instrucciones correctas.
- Niños y animales domésticos deben mantenerse alejados de la zona de trabajo.
- Cuando el motor está en marcha, todos deben mantenerse alejados de las partes en giro.
- El generador es un peligro latente si se usa de manera incorrecta, por lo que no lo utilice a la mano.
- El generador no debe ser utilizado bajo la lluvia o la nieve, y evite que se moje.





## 1.3 POSICIÓN DE LAS ETIQUETAS DE SEGURIDAD

Estas etiquetas advierten de los peligros latentes que pueden causar graves accidentes. Por favor, lea cuidadosamente las etiquetas, las advertencias de seguridad y las notas relacionadas en el manual. Si las etiquetas se han caído o están ilegibles, por favor póngase en contacto con el agente de ZIPPER y cámbielas.

<b>1 – Etiqueta del nivel de aceite (Fig. E)</b>	<b>2 – Interruptor del motor (Fig. E)</b>
<b>3 – Etiqueta de advertencia (Fig. F)</b>	

## 1.4 COMPROBAR ANTES DEL USO

- Compruebe el generador, que esté sobre una superficie horizontal sin falta, y asegúrese de que el motor está apagado.

### Comprobar el nivel de aceite

- El uso de aceite sin aditivos o aceite para motores de 2 tiempos, puede acortar la vida útil del generador.

Por favor use aceite que contiene gran cantidad de aditivos o usar aceite de alta calidad para motores de 4 tiempos. El nivel de calidad debe ser igual o superar el nivel SG / SF que es requerido por el fabricante americano, y establecido por la American Petroleum Institute.

Elegir un aceite de motor con una viscosidad adecuada para la temperatura media del lugar donde usted vive. **(Fig. G)**

① Aceite mono grado	② Aceite multi grado
---------------------	----------------------

Desmontar la varilla, límpiela con un paño limpio y vuelva a colocarlo en el depósito de apertura para comprobar el nivel de aceite. Asegúrese de que la varilla no se caiga dentro del tanque.

Si el nivel es inferior al mínimo de la varilla, llenar con el aceite correcto por el orificio de llenado.



### IMPORTANTE

El sistema de alarma de aceite apagará el motor antes de que el nivel de aceite descienda a la línea de seguridad. Pero para evitar las molestias causadas por un apagado inesperado de la máquina, le recomendamos que compruebe el nivel de aceite regularmente.

- Nunca encienda el motor si el nivel de aceite es demasiado bajo, porque puede dañar el motor.

<b>1 – Tapón de aceite (Fig. H)</b>	<b>2 – Boca de llenado de aceite (Fig. H)</b>	<b>3 – Nivel de aceite superior (Fig. H)</b>
-------------------------------------	---	--



## Comprobar el nivel de combustible

Use combustible para coches. (Es mejor el uso de combustible sin plomo o con bajo contenido de plomo, con el fin de reducir la acumulación de carbón en el motor.)

Si el nivel de combustible es demasiado bajo, añada combustible en el tanque de combustible hasta que alcance el nivel requerido.



### IMPORTANTE

**Evitar que entre en el depósito de gasolina suciedad, polvo o agua.** Ponga bien el tapón de combustible después del llenado del combustible.



**Nunca utilice la mezcla de aceite de máquina y gasolina o gasolina sucia.**

- El combustible se puede encender fácilmente o explotar bajo condiciones específicas.
- Llenar el generador en un área bien ventilada y apague el motor antes de llenar. Está estrictamente prohibido fumar cerca de los combustibles y las partes de almacenamiento de combustible del generador.
- El combustible no debe derramarse fuera del tanque de combustible (la boca de llenado de combustible no debe tener ningún combustible). Ponga bien el tapón de combustible después del llenado.
- Tenga cuidado de no dejar que el combustible se derrame fuera al llenar el generador. El combustible derramado o vapores de gasolina pueden inflamarse. Si hay un poco de aceite derramado, asegúrese de que el área de aceite derramado se seca bien, antes de arrancar el motor.
- Evite exponer su piel al combustible durante mucho tiempo o repetidamente. No deje que los niños tengan contacto con él.

## Comprobar el filtro de aire

Compruebe que el filtro de aire está limpio y funciona correctamente. Retire la tapa, el tornillo y la campana del filtro de aire y retire la campana para probar el filtro. Limpie o reemplace el filtro cuando sea necesario.



No haga funcionar el motor sin el filtro de aire, o de lo contrario entrará suciedad al motor a través del carburador, lo que causará un desgaste rápido y el deterioro del motor.

<b>A – Tornillo de la tapa (Fig. I)</b>	<b>B – Panel de acceso al motor (Fig. I)</b>
<b>C – Filtro de aire (Fig. J)</b>	<b>D – Campana del filtro (Fig. J)</b>
<b>E – Tornillo del filtro de aire (Fig. J)</b>	<b>F – Material de filtro (Fig. J)</b>



## 1.5 PUESTA EN MARCHA

Antes de encender el generador, debe desconectar la conexión de la corriente alterna.

- a) Gire la válvula totalmente a la posición "OPEN" hacia la derecha.

**1 – Válvula de ventilación del tapón de gasolina (Fig. K)**

**2 – Interruptor del motor (Fig. L)**

- b) Gire el interruptor del motor a la posición "OPEN".  
c) Girar estárter en la posición "CLOSE".



### IMPORTANTE

Si el motor está caliente o la temperatura del ambiente es alta, no utilice el estárter.

**1 – Cerrar (Fig. M)**

**2 – Manivela de arranque (Fig. M)**

**3 – Posición de cierre (Fig. M)**

- d) Tira de la manivela de arranque (**Fig. N**) hasta sentir resistencia, luego suéltela.



La manivela de arranque no se debe soltar sin control (**Fig. N**), pero suavemente con la mano.

- e) Una vez que el motor está caliente, coloque el estárter en la posición "START". (**Fig. O**)



Si el motor no arranca después de una parada, debe examinar el nivel de aceite y gasolina.

**1 – Funcionamiento (Fig. O)**

**2 – Manivela de arranque (Fig. O)**

**3 – Posición START (Fig. O)**

### Operación a gran altitud

A grandes altitudes la mezcla estándar del carburador de aire y de gasolina se vuelve excesivamente densa, causando la reducción de la capacidad del motor, y el aumento del consumo. Para mejorar el rendimiento del motor en zonas de gran altitud, puede realizar ajustes especiales al carburador. Si utiliza el motor a una altitud de más de 1500m (5000 pies), por favor pregunte a su agente autorizado a modificar el carburador.



La boquilla de la máquina se ha diseñado para zonas de altitud normal. Si se usa en altitudes más altas, la potencia de salida puede disminuir y se calienta demasiado, e incluso el motor puede dañarse seriamente, porque la relación del aire y la quema de combustible es demasiado baja.

A pesar de que use la boquilla adecuada, la potencia del motor disminuirá un 3,5% con cada 300m (1000 pies) de aumento de altura. Si estos ajustes no se hacen, la altitud tendría mayor influencia en la potencia.



## 1.6 EL USO DEL MOTOR

**Con el fin de evitar una descarga eléctrica debido a un funcionamiento incorrecto, el motor debe estar conectado a tierra. El puerto de tierra del motor y la fuente de tierra exterior están conectados por un cable grueso.**

- Como fuente de repuesto eléctrico para edificios, la conexión entre el generador y otros sistemas de energía eléctrica deben ser operados por electricistas profesionales. La operación debe cumplir con las leyes y reglamentos eléctricos. De lo contrario, la corriente del motor podría retroalimentar a la red pública. En este caso, si los trabajadores de la compañía de energía eléctrica u otras personas tocan el cable que transmite electricidad, les podría dar una descarga eléctrica mortal. Por otro lado, cuando la electricidad pública es almacenada, el motor puede quemarse, explotar o causar un incendio en el sistema eléctrico del edificio.



### IMPORTANTE

Si todas las instalaciones que están conectados han sido puestas a tierra, asegúrese de conectar a tierra el motor.

#### 1 – Signo de puesta a tierra (Fig. P)

- No exceda la potencia nominal, y el vatio total de los equipos eléctricos conectados debe ser considerado.
- No exceda el límite fijado de corriente del enchufe.
- No conecte el motor al circuito del hogar, o de lo contrario el motor o el circuito del hogar sería dañado.
- No modifique el motor para otros fines.

#### 2 – Toma de tierra (Fig. P)

### Uso de corriente alterna

1. Arranque el motor y compruebe que el indicador verde se enciende.
2. Asegúrese de que el interruptor del equipo eléctrico que quiere utilizar está apagado antes de conectarlo al generador.
3. Encienda el aparato.

#### A – Luz indicador de sobrecarga (Fig. Q)

#### B – Luz indicador de gasolina (Fig. Q)

#### C – Enchufe (Fig. R)

### Los indicadores de "tensión" y "sobrecarga"

Si el generador está en buen estado de funcionamiento, la luz indicadora (verde) está encendida. En caso de sobrecarga del generador (más de 2KVA), o en caso de un cortocircuito dentro de la máquina eléctrica que está conectada la luz indicadora (verde) se apagará, mientras que la luz indicadora de sobrecarga (rojo) se encenderá. En este momento, la corriente a los aparatos eléctricos conectados se cortará. Si la luz roja está encendida, se debe apagar el motor, y examinar por qué se sobrecarga.

Antes de enchufar el cable al generador, primero examine si está en buen estado, y si su nivel eléctrico supera la capacidad del generador o no. Luego enchufe el cable del equipo eléctrico y arranque el generador.

#### 1 – Sobrecarga (ROJO) (Fig. S)

#### 2 – Funcionamiento (VERDE) (Fig. S)



## Uso de la corriente continua

La toma de corriente continua CA sólo es aplicable para cargar batería (12V).

- Durante el proceso de funcionamiento de la corriente continua, gire la válvula de ahorro de combustible a la posición "CLOSE/Cerrado".
- Primero conecte el cable de carga (**Fig. T**) a la toma de corriente del generador.
- A continuación, conéctelo a la parte de conexión de la batería.
- Arranque el motor.
- Para evitar que aparezcan chispas alrededor de la batería, primero conecte el cable de carga al generador, y luego a la batería. Para desconectarlo debe empezar de la batería.
- Antes de enchufar el cable de carga a la batería instalada en el coche, primero desconecte el cable de puesta a tierra de la batería. No conecte el cable de tierra de la batería hasta que el cable de carga no esté quitado. Esta operación ayudará a prevenir un cortocircuito o una chispa cuando contacte la parte de conexión de la batería con el bastidor del coche o el cuerpo.
- La batería liberará combustible explosivo, por lo que se debe mantener lejos de chispas, llamas o cigarrillos. Por favor, cárguela en un sitio bien ventilado.
- La batería contiene ácido (célula electrolítica). Una vez que su piel o sus ojos tienen contacto directo con ella, causará quemaduras. Por favor, use ropa de protección y una máscara.
  - ↘ Si el electrolito salpica sobre su piel, límpiela inmediatamente con agua.
  - ↘ Si el electrolito salpica en los ojos, límpiela inmediatamente con agua durante al menos 15 minutos, e ir al médico de inmediato.
  - ↘ Si lo ha tragado, beba mucha agua o leche enseguida. A continuación, beber magnesia látex o aceite vegetal, e ir al médico inmediatamente.



### ⚠ ATENCIÓN

**No trate de arrancar el motor del vehículo cuando el generador esté conectado con las baterías, o de lo contrario el generador resultará dañado.**

El polo positivo del cable de carga no debe ser conectado al polo negativo de la batería. No confunda la polaridad del cable de carga, de lo contrario causará graves daños en el generador y la batería.



Mantener a los niños alejados.



El electrolito es tóxico.

**1 – Protector del circuito directo (Fig. U)**

**2 – Abrir (Fig. U)**

**3 – Cerrar (Fig. U)**



**La toma de corriente continua se puede aplicar cuando se utiliza la corriente alterna.**

La sobrecarga del circuito directa puede hacer que el protector de la corriente directa se dispare. (El botón presionado, salta hacia atrás.) Si esto sucede, espere unos minutos, y luego presione el protector de nuevo para volver a funcionar.

### Sistema de alarma de bajo nivel de aceite

El sistema de alarma de bajo nivel de aceite está diseñado para evitar que el motor se dañe por falta de aceite en el cárter de la máquina. Antes de que el aceite en el cárter disminuya a la línea de seguridad, el sistema de alarma apagará el motor automáticamente. (El interruptor del motor seguirá en la posición "OPEN".)



Después de que el sistema de alarma de bajo nivel de aceite de alarma haya desconectado el motor, si hace funcionar el estárter de nuevo, la luz de presión de aceite bajo de alarma se encenderá (**Fig. V**), y el motor no funcionará. Si esto sucede, añada aceite para máquinas.

## 1.7 APAGAR EL MOTOR

### Procedimiento:

1. Apague todos los equipos que están conectados, y desconecte el enchufe (**Fig. W**)
2. Gire el interruptor (**Fig. X**) del enchufe a la posición "OFF".
3. Después de que el motor está totalmente enfriado, gire el polo de ventilación de la tapa de combustible a la posición "CLOSE" a la izquierda (**Fig. Y**).



### IMPORTANTE

Si desea detener el motor con urgencia, gire el interruptor del motor a la posición "CLOSE".

## 1.8 MANTENIMIENTO

El propósito de hacer el plan de mantenimiento y de ajuste es para mantener el generador en las mejores condiciones de trabajo. Por favor, revise y haga el mantenimiento del generador de acuerdo con el plan en el siguiente cuadro.

Por favor, apague el motor antes de realizar cualquier reparación. Si el motor tiene que funcionar durante la reparación, asegúrese de que el área de trabajo esté bien ventilada, ya que los gases de escape contienen tóxico CO.



### ATENCIÓN

**Por favor, use componentes auténticos del ZI-STE1000IV u otros sustitutos con la misma calidad.**

Los componentes no cualificados pueden dañar el generador.

### Plan de mantenimiento

Realice el mantenimiento del generador en intervalos regulares (mes, hora).



### IMPORTANTE

- (1). Si se utiliza en lugares sucios, el generador debe mantenerse con más regularidad.
- (2). A menos que el usuario tenga la herramienta adecuada o que sea un especialista en la máquina, el mantenimiento de los elementos mencionados debe hacerse por un profesional autorizado. Por favor, consulte el manual.
- (3). Cuando se utiliza con propósitos comerciales, debe anotar las horas de funcionamiento del generador para confirmar el ciclo de mantenimiento correcto.



Elemento Etapas de mantenimiento (1)		Cada vez	Una vez al mes o después de 20 horas	cada tres meses o 50 horas	cada seis meses o 100 horas	cada año o cada 200 horas
Aceite	revisar	0				
	cambiar		0		0	
Filtro de aire	revisar	0				
	limpiar			0(1)		
Bujía	limpiar-ajustar				0	
	cambiar					0
Cámara de combustión	limpiar	Cada 300 horas (2)				
Regulador de aire	limpiar-ajustar					0(2)
Depósito de combustible y filtro	limpiar				0(2)	
Circulación del combustible	revisar	Cada 2 años. Cambiar si es necesario.				

### Cambio de aceite

Drenar rápidamente y por completo el aceite mientras que el motor está todavía caliente.

1. Aflojar el tornillo, y quitar la cubierta de reparación. **(Fig. Y)**
2. Retire el tapón del depósito.
3. Drene el aceite usado completamente en un recipiente.
4. Llenar con el aceite recomendado, y comprobar el nivel de aceite de la máquina.
5. Vuelva a colocar la cubierta y los tornillos.



#### ⚠ ATENCIÓN

Antes de drenar el aceite, compruebe que los interruptores de ventilación del tapón de combustible y el motor están en la posición "cerrada".

### Mantenimiento de la bujía

Bujía recomendada: A7RC o NGK R7HSA.

Para asegurar que el motor trabaje en buen estado, la limpieza de la bujía debe ser correcta, y que no tiene suciedad acumulada.

1. Retire la tapa de la bujía (Fig. Z).
2. Desmontar el capuchón de la bujía.
3. Limpie la suciedad alrededor de la base de la bujía.
4. Desmontar la bujía con una llave.



#### ⚠ ATENCIÓN

**La bujía debe fijarse firmemente, o de lo contrario se pondrá muy caliente y dañará el generador.**  
No utilice la bujía cuyo rango de medida térmica no es adecuada.





**B - Mango de la llave de bujías (Fig. AA)**

**C - Llave de bujías (Fig. AA)**

**D - Capuchón de la bujía (Fig. AA)**

5. Compruebe visualmente la bujía. Si el aislamiento está roto, tiene que cambiar la bujía. Si la bujía usada debe utilizarse hay que limpiarla con un cepillo.
6. Mida la distancia de la bujía con un calibre. Debe estar a una distancia de 0,6mm a 0,7mm. **(Fig. AB)**
7. Instale la bujía cuidadosamente a mano. Preste atención de no dañar la rosca del tornillo.
8. Después de instalar una bujía nueva, apretar una media vuelta con la llave para fijar bien la arandela. Si reutiliza la bujía vieja, apretar sólo un octavo de vuelta hasta un cuarto de vuelta.
9. Montar de nuevo la tapa de la bujía.

## 1.9 TRANSPORTE / ALMACENAJE

Para evitar fugas de aceite del generador durante el transporte o almacenamiento temporal, asegúrese de apagar el generador, manteniéndolo en una posición de pie como normalmente. Después de que el motor se ha enfriado totalmente, gire el tapón de ventilación de combustible a la posición "cerrada".

### **Al transportar el generador:**

- No permita el derrame de combustible del depósito de combustible. (La parte superior del tanque de combustible no debe tener combustible.)
- Cuando el generador está en el vehículo, no haga funcionar el motor. Debe bajar el generador del coche y utilizarlo un lugar bien ventilado.
- Al poner el generador en el coche, evitar la exposición al sol. Si se pone en el coche cerrado durante mucho tiempo, la alta temperatura del coche puede hacer que el combustible llegue al punto de ebullición, lo que conduce a que se queme.
- Con el generador no debe ir en caminos irregulares en coche durante mucho tiempo. Si tiene que viajar en estas carreteras, antes debe drenar el combustible del depósito completamente.

Antes de que vaya a almacenar el generador durante largo tiempo, usted debe:

1. Asegurarse de que el área de almacenamiento está limpia y seca.
2. Drenar el combustible completamente:

**A.** *Drene el combustible del depósito completamente en un recipiente adecuado.*

**B.** *Ponga el interruptor del motor a la posición "abierta". Desenroscar el tapón de ventilación **(Fig. AC)** del carburador y drenar el combustible en un recipiente adecuado.*

**C.** *Destornille el tornillo de drenaje en la tapa de la bujía. Tire del arranque del motor 3 o 4 veces para vaciar el combustible restante de la bomba.*

**D.** *Gire el interruptor del motor en posición "CLOSE". Luego enrosque el tornillo de drenaje bien.*

**E.** *Coloque la tapa de la bujía de nuevo.*



**El combustible se puede encender fácilmente o explotar bajo condiciones específicas.**

Fumar y las llamas están estrictamente prohibidas cerca del combustible.



3. Drene el aceite de la máquina.
4. Desmontar la bujía y vierta una cucharada grande de aceite de motor limpio en el motor. Hacer que el motor gire varias veces para hacer que el aceite se distribuya uniformemente. Instale la bujía de nuevo.
5. Tire de la palanca de arranque (**Fig. AD**) lentamente hasta que sienta la resistencia. En este momento, el pistón alcanza la carrera de compresión, y tanto la entrada y la válvula de descarga se encuentran cerradas. El almacenaje del generador en estas condiciones ayudará a prevenir la oxidación del interior de la máquina.

## 1.10 PEDIDO DE RECAMBIOS

Con las piezas de recambio originales de ZIPPER utilizará piezas que están en sintonía con las demás piezas, acortando el tiempo de instalación y alargando la vida útil de la máquina.

### IMPORTANTE

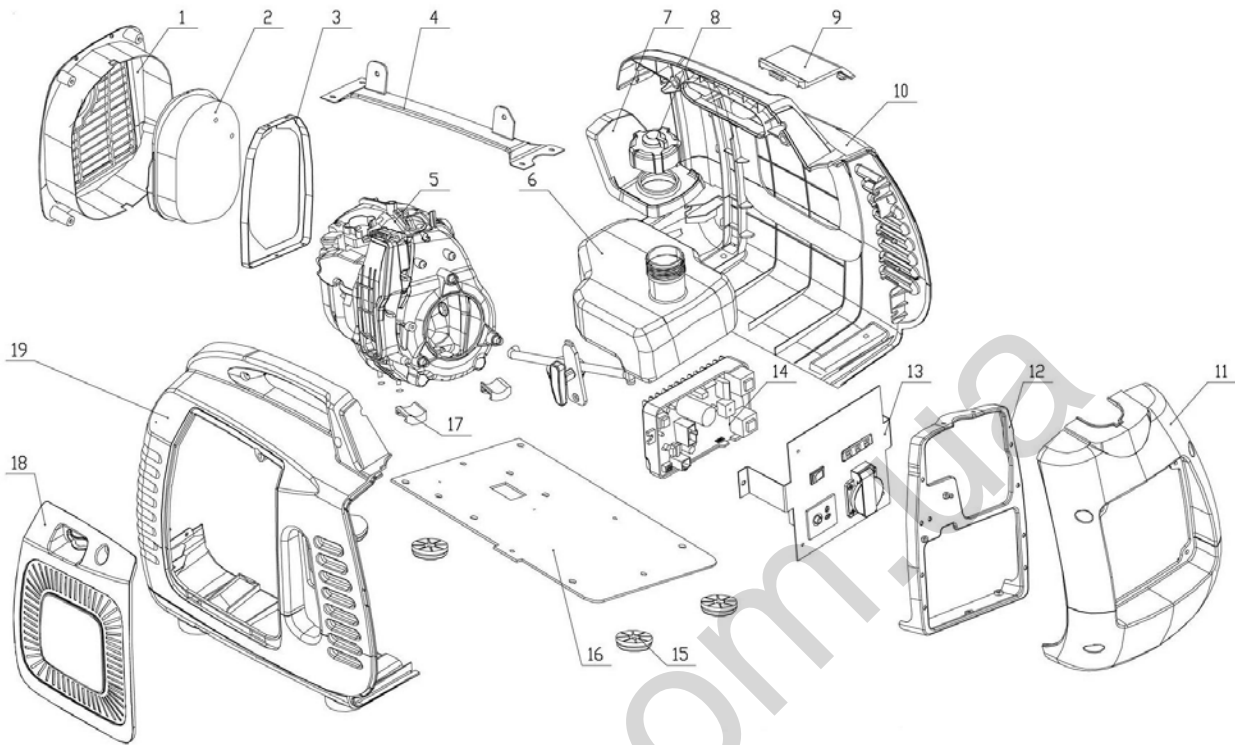
**La instalación de piezas no originales, hace nula la garantía. ¡Use sólo repuestos originales!**

**Envíe su pregunta sobre las piezas que necesite al revendedor donde compró la máquina o al Atención al Cliente de ZIPPER.**

Puede encontrar la dirección de pedidos en el prefacio de este manual de instrucciones.



## Despiece y lista de piezas



Pos.	Bezeichnung	Stk.
<b>1</b>	Behind cover	1
<b>2</b>	Muffter	1
<b>3</b>	Behind bracket	1
<b>4</b>	Top bracket	1
<b>5</b>	Engine	1
<b>6</b>	Fuel tank	1
<b>7</b>	Oil filter gasket	1
<b>8</b>	Fuel tank cap	1
<b>9</b>	Cover of spark plug	1
<b>10</b>	Right cover	1
<b>11</b>	Front cover	1
<b>12</b>	Front bracket	1
<b>13</b>	Front panel	1

<b>14</b>	Inverter	1
<b>15</b>	Absorber of generator	4
<b>16</b>	Below plate	1
<b>17</b>	Absorber of wind routeway	2
<b>18</b>	Left cover plate	1
<b>19</b>	Left cover	1



## KONFORMITÄTSERKLÄRUNG/ CERTIFICADO DE CONFORMIDAD



Z.I.P.P.E.R.<sup>®</sup> **AUSTRIA** GmbH  
AT-4707 Schlüsslberg, Gewerbepark 8  
Tel.: +43/72480/61116-701; Fax.: +43/7248/61116-721  
[www.zipper-maschinen.at](http://www.zipper-maschinen.at)  
[info@zipper-maschinen.at](mailto:info@zipper-maschinen.at)

### Bezeichnung/ Nombre

Zipper Stromerzeuger / Generador Zipper

### Typ/Modelo

ZI-STE1000 IV (G1000i)

### EG-Richtlinien/ Directiva(s)

- 2000/14/EC & 2005/88/EC guaranteed sound power level 90dB L<sub>WA</sub>
- 2004/108/EC

### Angewandte harmonisierte Normen / Normas armonizadas aplicadas

EN ISO 3744 :1995 & ISO 8528-10 :1998  
EN 55012 :2002+A1 :2005, EN 55014-2 :1997+A1 :2001

Hiermit erklären wir, dass die oben genannte Maschine den grundlegenden Anforderungen der angeführten EG-Richtlinien entspricht. Diese Erklärung verliert ihre Gültigkeit, wenn Veränderungen an der Maschine vorgenommen werden, die nicht mit uns abgestimmt wurden.

Por la presente declaramos que la máquina mencionada cumple todos los requisitos de las Directivas de las leyes alemanas arriba mencionadas. Cualquier cambio realizado en la máquina sin nuestra permisión resultará en la rescisión de este documento.

Grieskirchen, 02.09.2009

Ort / Datum

Erich Humer (Geschäftsführer)



2.



## NÁVOD K POUŽITÍ

### Vážený zákazníku!

Děkujeme vám za zakoupení elektrocentrály ZIPPER ZI-STE1000IV. Tento návod k použití obsahuje informace a důležité pokyny k uvedení do provozu a údržbě vaší elektrocentrály ZIPPER ZI-STE1000IV. Návod k použití je nedílnou součástí stroje a nesmí být od něj odejmut. Chraňte ho pro pozdější použití a vždy, když někomu stroj předáváte, návod přiložte!

### Dodržujte bezpečnostní pokyny!

Vzhledem ke stálému vylepšování našich produktů se mohou obrázky lišit od skutečnosti. Pokud objevíte chybu, sdělte nám to, prosím.

### Pozor!

Technické změny vyhrazeny!

### Autorské právo

© 2011

Tato dokumentace je chráněna autorským právem.

Všechna práva vyhrazena! Zvláště nedovolený tisk, překlady, použití fotografií a vyobrazení budou trestně stíhány – soudním místem je Wels!

### Adresa zákaznického servisu

#### Z.I.P.P.E.R MASCHINEN GmbH

Gewerbepark 8

A-4707 Schlüsslberg

Tel 0043 (0) 7248 61116 - 700

Fax 0043 (0) 7248 61116 - 720

info@zipper-maschinen.at

### Přehled prvků

#### (Fig. A)

<b>A</b>	Startér
<b>B</b>	Odvzdušnění palivové zátky
<b>C</b>	Zátka palivové nádrže
<b>D</b>	Řídící panel
<b>E</b>	Vypínač motoru
<b>F</b>	Startovací šňůra
<b>G</b>	Škrťací klapka

#### (Fig. B)

<b>I</b>	Tlumič výfuku
<b>H</b>	Kryt zapalovací svíčky

#### (Fig. C)

<b>1</b>	Vypínač úsporného režimu
<b>2</b>	Kontrolky stavu stroje
<b>3</b>	Kontrolka přetížení stroje
<b>4</b>	Kontrolka stavu benzínu
<b>5</b>	Zásuvka 220 V střídavých
<b>6</b>	Zemnicí svorka
<b>7</b>	12 V stejnosměrných
<b>8</b>	Pojistka stejnosměrného napětí



## Obsah dodávky

Vyberte stroj ZIPPER ZI-STE1000IV a zkontrolujte úplnost a bezvadnost dodávky. Případné závady ihned nahláste vašemu prodejci.

## 2.1 TECHNIKA

### Technická data

Všeobecná data	ZI – STE1000 IV
Délka x šířka x výška (mm)	480*260*380
Hmotnost netto (kg)	15.3
<b>Motor</b>	
Model	144F
Typ	4-taktní jednoválec OHC
Objem (vrtání x zdvih)	54 cm <sup>3</sup> , (43,5 x 36 mm)
Kompresní poměr	8.5: 1
Max. otáčky	5500 ot/min. (elektronické počítadlo)
Chlazení	vzduchem
Zapalování	transistorové
Objem olejové nádrže	0,25 litru
Objem benzínové nádrže	2,1 litru
Zapalovací svíčka	A7RC
Akustický výkon (ISO8528-10)	64 dB/7 m
<b>Generátor</b>	
Nastavený kmitočet (Hz)	50
Nennspannung (V)	230
Jmenovitý proud (A)	3.9
Jmenovitý výkon (kVA)	850 W
Max. výkon (kVA)	950 W
Stejnsměrný výstup	12 V 8,3 A
Instalace v otevřeném okruhu	ano
Akustický výkon(naprázdo/plný výkon) / 7m	59/64 dB/7 m



## Zařízení na úsporu paliva

### Funkce zařízení:

Pokud odpojíte elektrické zařízení, elektrocentrála automaticky sníží otáčky motoru. Pokud zařízení opět zapnete, zvýší se automaticky otáčky motoru na správnou hodnotu. Tento systém umožňuje snížit spotřebu stroje.

### V poloze OFF:

Zařízení na úsporu paliva je vypnuto, otáčky stroje jsou na standardní úrovni.



**Zařízení na úsporu paliva funguje pouze tehdy, pokud je spotřebič připojen na zásuvku 220 V.**

Pokud je EC připojena na spotřebič s vysokým příkonem, zařízení vypněte, abyste zamezili kolísání otáček.

**Pokud používáte výstup 12 V, musíte zařízení na úsporu paliva vypnout. (Fig. C)**

## 2.2 BEZPEČNOST

Pro vaši bezpečnost musíte dodržovat následující pokyny:

- Pokud dodržíte všechny pokyny, obsažené v tomto návodu, je provoz vaší EC STE1000IV naprosto bezpečný. Prosíme, před použitím stroje si pozorně tento návod přečtete a se strojem se důkladně seznámte. Předejdete tím škodám na stroji a případným zraněním.
- Výfukové plyny obsahují jedovatý kysličník uhelnatý - CO. EC může být proto provozována pouze venku nebo v prostorách, s dostatečnou cirkulací vzduchu.
- Za určitých okolností se benzín může vznítit nebo explodovat. Při tankování proto motor vždy vypněte a nechte vychladnout.
- Při tankování nekuřte a nepřibližujte se s otevřeným ohněm. Vždy tankujte v dobře větraných prostorách.
- Rozlitý benzín vždy ihned otřete.  
Než motor nastartujete, ujistěte se, že je vše v pořádku, abyste předešli škodám a úrazům.
- Elektrocentrála musí být umístěna nejméně ve vzdálenosti 1 metru od budov a jiného zařízení.  
Musí stát vždy na rovné ploše. Umístění na svahu může vést k úniku paliva. Vždy musíte vědět, jak stroj rychle zastavit; stejně musíte znát všechny kontroly, které je třeba provádět. Nikdy nenechte motor běžet bez toho, že byste dodrželi všechny pokyny návodu.
- Děti a domácí zvířata se nesmí zdržovat v pracovním prostoru stroje.
- Při běžícím motoru se nepřibližujte k otáčejícím se částím.
- Při nesprávném použití představuje elektrocentrála nebezpečí.
- Elektrocentrála nesmí pracovat za deště či sněžení a je nutné zabránit jejímu zvlhnutí.





## 2.3 UMÍSTĚNÍ NÁLEPEK A ETIKET S BEZPEČNOSTNÍMI POKYNY

Tyto nálepky varují před nebezpečím, které může vést ke zranění anebo smrti. Pozorně se s těmito varováními seznámte, stejně jako si dobře přečtete tento návod. Pokud dojde k odlepení nebo poškození etikety, obraťte se na vašeho prodejce pro její nahrazení.

<b>1 – Nálepka stavu oleje (Fig. E)</b>	<b>2 - Vypínač motoru (Fig. E)</b>
<b>3 – Varování (Fig. F)</b>	

## 1.4 KONTROLA PŘED UVEDENÍM DO PROVOZU

- Elektrocentrálu kontrolujte při vypnutém motoru na rovné pevné ploše.

### Kontrola stavu oleje

- Použití oleje s jakýmkoliv přísadami nebo oleje pro dvoutaktní motory může podstatně zkrátit životnost Vašeho stroje.

Používejte pouze vysoce kvalitní olej pro čtyřtaktní motory. Výkonová třída oleje SG/SF musí být stejná nebo lepší, než požaduje výrobce motoru.

Zvolte takovou viskozitu oleje, která odpovídá středním teplotám v místě používání stroje. **(Fig. G)**

① Olej pro jeden rozsah teplot (Monograde)	② Olej pro více teplotních rozsahů
--	------------------------------------

Vyšroubujte měrku oleje, osušte ji čistým hadříkem a znovu zasuňte do plnicího otvoru oleje. Znovu vyjměte a zkontrolujte stav oleje. Pokud je stav oleje pod dolní ryskou, doplňte vhodný olej plnicím otvorem.

- Nikdy nenechávejte motor běžet s nízkým stavem oleje. Mohlo by dojít k poškození motoru.



### POKYN

System kontroly oleje vypne motor ještě před tím, než stav oleje dosáhne minima. Abyste předešli nenadálému zastavení stroje, doporučujeme Vám pravidelně olej kontrolovat a doplňovat.

<b>1 – Měrka oleje (Fig. H)</b>	<b>2 – Plnicí otvor oleje (Fig. H)</b>	<b>3 – Horní hladina oleje (Fig. H)</b>
---------------------------------	--	---



## Kontrola stavu paliva

Používejte bezolovnatý benzín BA-95.  
Při nízkém stavu palivo doplňte.

- Za určitých podmínek může být benzín výbušný.
- Stroj doplňujte palivem pouze v dobře větraných prostorách. Při tankování vždy vypněte motor. Při tankování nekuřte a nepřibližujte se s otevřeným ohněm.
- Nádrž nepřepĺňujte (V plnicím hrdle nesmí být benzín).
- Dbejte na to, aby při tankování benzín nepřetekl. Benzínové výpary se mohou lehce vznítit. Pokud dojde k rozlití, před startem stroje benzín ihned do sucha otřete.
- Zabraňte styku pokožky s benzínem. Zabraňte přístupu dětí k benzínu.



### POKYN

**Dbejte na to, aby se prach, nečistoty nebo voda, nedostaly do nádrže.**

Po tankování víčko nádrže vždy pevně dotáhněte.



V žádném případě nepoužívejte směs benzínu s olejem nebo naftu

## Kontrola vzduchového filtru

Zkontrolujte čistotu vzduchového filtru a jeho správnou funkci.

Sejměte kryt, uvolněte šroub držáku a vyjměte filtr ze stroje.

Znečištěný filtr vyčistěte.



Nikdy nespustíte motor bez vzduchového filtru: přítom by došlo k nasátí prachu a zkrácení životnosti motoru.

<b>A – šroub krytu (Fig. I)</b>	<b>B – Škrťící klapka motoru (Fig. I)</b>
<b>C – Vzduchový filtr (Fig. J)</b>	<b>D – Držák filtru (Fig. J)</b>
<b>E – Šroub filtru (Fig. J)</b>	<b>F – Materiál filtru (Fig. J)</b>

## 1.5 UVEDENÍ DO PROVOZU

Před zapnutím elektrocentrály odpojte všechny přístroje ze zásuvek stroje.

- g) Otevřete odvzdušňovací šroub nádrže otočením ve směru hodinových ručiček do polohy „OPEN“.

<b>1 - Odvzdušňovací šroub (Fig. K)</b>	<b>2 – Vypínač motoru (Fig. L)</b>
---	------------------------------------

- h) Vypínač nastavte do polohy „OPEN“.

- i) Pootočte škrťící klapku do polohy „CLOSE“.



### POKYN

Pokud je motor horký, nechte škrťící klapku v poloze „OPEN“



<b>1 – Škrticí klapka (Fig. M)</b>	<b>2 - Držadlo start. šňůry (Fig. M)</b>	<b>3 – Poloha uzavřeno (Fig. M)</b>
------------------------------------	--	-------------------------------------

j) Zatáhněte za rukojeť (**Fig. N**), až ucítíte odpor, pak uvolněte.



Startovací šňůru nepouštějte (**Fig. N**), nýbrž rukou kontrolujte zpětné navinutí.

k) Pokud je motor teplý, škrticí klapku dejte do polohy „START“. (**Fig. O**)



Pokud motor po zastavení nenastartuje, zkontrolujte nejprve stav paliva

<b>1 – Provoz (Fig. O)</b>	<b>2 – Rukojeť start. Šňůry (Fig. O)</b>	<b>3 – Startovací poloha (Fig. O)</b>
----------------------------	--	---------------------------------------

### Provoz ve vysokých nadmořských výškách

Ve vysokých výškách je palivová směs příliš bohatá a vede ke zhoršení funkce motoru a zvýšené spotřebě. Ke zvýšení výkonu motoru je nutné speciální nastavení karburátoru. Pokud stroj používáte výše než 1500 m nad mořem, obraťte se pro nové nastavení karburátoru na vašeho prodejce.

I při použití vhodných trysek klesá jmenovitý výkon motoru na každých 300 m výšky o 3,5 %. Pokud neprovedete korekci trysek, je snížení výkonu ještě větší.



Tryska je nastavena na normální nadmořskou výšku. Pokud se stroj používá ve vyšších nadmořských výškách, může se snížit výkon motoru a motor se může přehřívat nebo i zadřít. Je potřebné nastavit bohatost směsi.

## 1.6 POUŽITÍ STROJE

***K zamezení úrazu elektrickým proudem při závadě stroje musí být elektrocentrála uzemněna. Zemnicí svorka stroje musí být spojena se zemnicím kolíkem pomocí silného vodiče.***

▪ Pokud používáte elektrocentrálu pro nouzové napájení budov, musí být připojení provedeno podle platných norem a musí ho provést elektromechanik s příslušným oprávněním.



### POKYN

Pokud jsou všechna zařízení uzemněna, ujistěte se, že i motor je uzemněn.

<b>1 – Symbol zemnění (Fig. P)</b>	<b>2 – Zemnicí svorka (Fig. P)</b>
------------------------------------	------------------------------------

- Nezatěžujte stroj nad jmenovitý výkon. Zohledněte příkon všech připojených spotřebičů.
- Nepřekračujte maximální proud připojených spotřebičů.

### Použití napětí 230V

1. Nastartujte motor a zkontrolujte, že svítí zelená kontrolka.
2. Zkontrolujte, že je vypínač připojených spotřebičů v poloze „Vypnuto“ a připojte spotřebiče do zásuvek.



3. Zapněte spotřebiče

**A – Kontrolka přetížení (Fig. Q)**

**B - Kontrolka stavu paliva (Fig. Q)**

**C – Zásuvka (Fig. R)**

## Kontrolky „pod napětím“ a „přetížení“

Pokud elektrocentrála funguje správně, svítí při provozu zelená kontrolka. Při přetížení generátoru (více než 2 kVA) nebo při krátkém spojení připojeného spotřebiče se zelená kontrolka vypne a rozsvítí se červená kontrolka. Proud k připojenému spotřebiči se přeruší. Pokud svítí červená kontrolka, vypněte motor a závadu na spotřebiči odstraňte.



Při startu elektrocentrály zkontrolujte, že se současně rozsvítí červená a zelená kontrolka. Pokud červená kontrolka ihned zhasne, je stroj v pořádku. Pokud zůstane svítit, obraťte se na svého prodejce.

**1 – Přetížení (ČERVENÁ) (Fig. S)**

**2 – „Pod napětím“ (ZELENÁ) (Fig. S)**

## Použití stejnosměrného napájení

Zásuvka stejnosměrného napětí slouží pouze k napájení akumulátorů (12 V).

- Při provozu na stejnosměrné napájení přepněte přepínač úsporného režimu do polohy „OFF“.
- Připojte nejprve nabíjecí kabel (**Fig. T**) do zásuvky stejnosměrného napětí.
- Potom připojte svorky na kontakty baterie.
- Zapněte generátor.
- Abyste zamezili jiskření při připojení baterie, připojte nabíjecí kabel nejprve k elektrocentrále a teprve potom k akumulátoru. Při odpojování začněte u akumulátoru.
- Před připojením nabíjecího kabelu na svorky akumulátoru vždy nejprve odpojte ukostřený pól baterie od vozidla. Zpět ho připojte až po odpojení nabíjecího kabelu. Tím zamezíte jiskření a krátkým spojením mezi akumulátorem a karoserií vozidla.
- Z akumulátoru se mohou vypařovat škodlivé výpary. Proto se při nabíjení akumulátorů nepřibližujte s otevřeným ohněm a nekuřte. Nabíjení provádějte pouze v dobře větraných prostorách.
- Akumulátor obsahuje jako elektrolyt kyselinu. Každý kontakt s pokožkou nebo okem vede k těžkým popáleninám. Používejte dýchací masku a ochranný oděv.



**POZOR**

**Při nabíjení akumulátoru vozidla nikdy nestartujte motor. Došlo by tím k poškození elektrocentrály.** Nikdy nepřipojujte kladnou svorku elektrocentrály na záporný pól akumulátoru a obráceně. Riskujete tím těžké poškození akumulátoru a elektrocentrály.

- ↘ Při zasažení pokožky elektrolytem místo ihned omyjte tekoucí vodou
- ↘ Při zasažení oka elektrolytem, ihned oko vypláchněte dostatečným proudem tekoucí vody min.



Zabraňte přístupu dětí ke stroji!



15 minut. Ihned vyhledejte pomoc lékaře.

↘ Při požití elektrolytu ihned vypijte dostatečné množství vody nebo mléka. Potom se napijte rostlinného oleje. Ihned vyhledejte lékařskou pomoc.



Elektrolyt je nebezpečná žíravina!

**1 – Pojistka přetížení 12 V okruhu (Fig. U)**

**2 – Zapnuto (Fig. U)**

**3 – Vypnuto (Fig. U)**

### Signalizace nízkého stavu oleje

Tato signalizace je určena k zabránění poškození motoru kvůli nedostatečnému mazání. Signalizace automaticky vypne motor, pokud hladina oleje klesne k minimální hranici. (Vypínač motoru je přitom stále v poloze „OPEN“).

Pokud signalizace motor vypne, znovu zatáhněte za startovací šňůru. Pokud se rozsvítí kontrolka A (Fig. V) a motor nenastartuje. Pokud k tomu dojde, ihned doplňte olej v motoru.



**12 V zásuvku můžete používat současně se zásuvkou střídavého napětí.**

Pokud dojde k přetížení, pojistka přetížení vypne (tlačítko vyskočí nahoru). Pokud k tomu dojde, počkejte několik minut a potom tlačítko znovu stlačte. Tím dojde znovu k zapnutí napětí.

## 1.7 ZASTAVENÍ STROJE PŘED ÚDRŽBOU

### Postup:

2. Nejprve odpojte připojené spotřebiče (Fig. W)

2. Vypínač motoru (Fig. X) přepněte do polohy „OFF“.

3. Jakmile motor vychladne, otočte odvzdušňovacím šroubem víčka nádrže ve směru hodinových ručiček do polohy „CLOSE“ (Fig. Y).



### POKYN

K okamžitému vypnutí motoru přepněte vypínač do polohy „CLOSE“.

## 1.8 ÚDRŽBA

Aby byla elektrocentrála vždy provozuschopná, musí být pravidelně udržovaná.

Dbejte proto pokynů, uvedených v následující tabulce.



### POZOR

Používejte výhradně originální náhradní díly. Při použití jiných dílů může dojít k poškození stroje.



## Tabulka údržby

Provádějte údržbu pravidelně (v měsíčních nebo hodinových intervalech).

POKYN	
	<p>(1). Pokud provozujete elektrocentrálu v prašném nebo špinavém prostředí, provádějte údržbu častěji.</p> <p>(2). Pokud nejste kvalifikovaným mechanikem, nechte provést pravidelnou údržbu kvalifikovaným mechanikem. V případě potřeby se obraťte na Vašeho prodejce.</p> <p>(3). Pokud používáte elektrocentrálu k podnikání, doporučujeme zaznamenávat provozní hodiny, abyste mohli údržbu lépe plánovat.</p>

Údržovaný prvek		Četnost údržby (1)	Při každém použití	Měsíčně nebo každých 20 provozních hodin	Každé 3 měsíce nebo každých 50 provozních hodin	Každých 6 měsíců nebo každých 100 provozních hodin	jednou ročně nebo každých 200 provozních hodin
Motorový olej	kontrola		O				
	výměna			O		O	
Vzduchový filtr	kontrola		O				
	čištění				O(1)		
Zapalovací svíčka	vyčištění - nastavení					O	
	výměna						O
Spalovací komora	vyčištění	každých 300 provozních hodin (2)					
Vůle vzduchové klapky	kontrola - nastavení						O(2)
Benzínová nádrž a filtr	vyčištění					O(2)	
Palivový systém	Kontrola	každé 2 roky – pokud je nutné, vyměnit					

### Výměna oleje

Starý olej vypouštějte, dokud je motor ještě provozem horký.

1. Uvolněte šroub a sejměte kryt. (**Fig. Y1**)
2. Uvolněte nalévací otvor.
3. Starý olej vypusťte do vhodné nádoby.
4. Nalijte nový olej podle doporučení a zkontrolujte hladinu oleje.
5. Kryt opět našroubujte.



#### **POZOR**

Před výměnou oleje v motoru se ujistěte, že je víčko palivové nádrže odvětráno a že vypínač motoru je v poloze „CLOSE“.



#### **POZOR**

V zájmu ochrany životního prostředí vám doporučujeme vyjetý olej přechovávat v nepropustných nádobách a odevzdávat na místech k tomu určených. Nevylévejte olej do odpadu nebo půdy a vody.



## Údržba zapalovací svíčky

Doporučená zapalovací svíčka: A7RC nebo NGK R7HSA

Aby motor správně fungoval, musí být kontakty ve správné vzdálenosti a nesmí být znečištěné palivem nebo olejem.

1. Sejměte kryt zapalovací svíčky (**Fig. Z**)
2. Sejměte zapalovací kabel.
3. Svíčku očistěte.
4. Svíčku vyšroubujte klíčem na svíčku.



### **POZOR**

**Svíčku po vyčištění opět řádně zašroubujte. Jinak může dojít k poškození motoru.**  
Vždy používejte svíčku s předepsanou hodnotou.

**B – Rukojeť klíče na svíčku (Fig. AA)**

**C – Klíč na svíčku (Fig. AA)**

**D – Zapalovací kabel (Fig. AA)**

5. Zrakem svíčku zkontrolujte. Pokud je izolátor prasklý, svíčku vyměňte. Pokud chcete svíčku dále používat, vyčistěte ji vhodným kartáčkem.
6. Změřte vzdálenost kontaktů svíčky s pomocí měřky. Kontakty musí být ve vzdálenosti 0,6 mm až 0,7 mm (tloušťka kreditní karty). (**Fig. AB**)
7. Rukou svíčku opět opatrně našroubujte. Dávejte pozor, aby nedošlo k poškození závitu.
8. Pokud použijete novou svíčku, po dotažení rukou s ní ještě klíčem pootočte o půl otáčky, aby došlo ke stlačení těsnícího kroužku. Pokud použijete starou svíčku, pootočte klíčem jen o osminu až čtvrtinu otáčky.
9. Nasadte zapalovací kabel.

## 1.9 TRANSPORT / SKLADOVÁNÍ

Abyste zabránili unikání benzínu z elektrocentrály během transportu nebo skladování, musí být vypnutá a ve svislé poloze. Jakmile motor úplně vychladne, otočte odzdušňovacím šroubem na víčku nádrže do polohy „CLOSE“.

### **Při transportu elektrocentrály:**

- Ujistěte se, že z nádrže nemůže unikat benzín. (v plnicím otvoru nádrže se nesmí nacházet žádné palivo.)
- Pokud je elektrocentrála ve vozidle, smí se nastartovat pouze po vyjmutí z vozidla, ve volném prostoru.
- Při transportu nenechávejte na elektrocentrálu svítit přímé slunce.
- Pokud při horku zůstane elektrocentrála v uzavřeném vozidle, mohou benzínové výpary způsobit požár vozidla.
- Vozidla, přepravující elektrocentrálu se nesmí dlouho pohybovat po nekvalitních vozovkách. Pokud musíte déle jet po nekvalitní vozovce, vypusťte předtím benzín z nádrže.

Pokud budete elektrocentrálu skladovat delší čas, postupujte podle následujících pokynů:

- 1 Skladujte pouze na suchých a čistých místech
- 2 Pečlivě vypusťte benzín z nádrže:





- F. Vypusťte benzín do vhodné nádoby.
- G. Nastavte vypínač motoru do polohy „OPEN“. Vyšroubujte odvzdušňovací šroub karburátoru (**Fig. AC**) a vypusťte benzín do vhodné nádoby.
- H. Odvzdušňovací šroub opět zašroubujte. Zatáhněte 3 až 4 krát za startovací šňůru, aby vytekl benzín z palivového čerpadla.
- I. Vypínač motoru přepněte do polohy „OPEN“. Zatáhněte pevně odvzdušňovací šroub víčka nádrže.
- J. Zašroubujte opět kryt svíčky.



**Za určitých podmínek je benzín lehce zápalný.**

Je přísně zakázáno kouřit nebo zdržovat se v blízkosti benzínu s otevřeným ohněm.

3. Vypusťte motorový olej.

4. Vyšroubujte zapalovací svíčku a nalijte polévkovou lžící nového motorového oleje do spalovacího prostoru. Několikrát motor startovací šňůrou protočte, aby se olej rozptýlil. Opět našroubujte zapalovací svíčku.

5. Pomalu zatáhněte za startovací šňůru (**Fig. AD**), až ucítíte odpor. Píst se nyní nachází v horní úvratí a sací i výfukový ventil jsou uzavřeny. Tento postup zabraňuje korozi motoru.

## 1.10 OBJEDNÁVKA NÁHRADNÍCH DÍLŮ

Použitím originálních dílů Zipper získáte jistotu, že díly ideálně padnou, čímž dojde ke zkrácení doby opravy a prodloužení životnosti stroje.

### POKYN

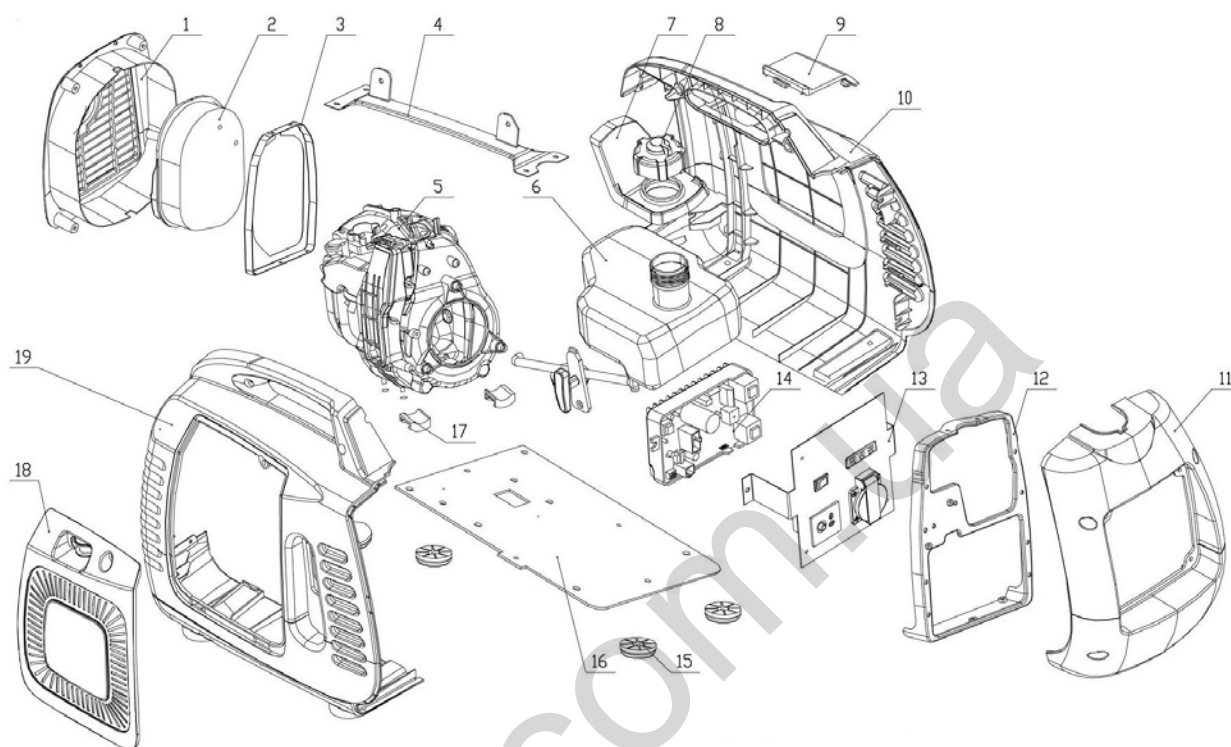
**Použití jiných než originálních dílů vede ke ztrátě záruky!**

K tomu platí: při výměně dílů používejte pouze originální náhradní díly

[Adresu pro objednání náhradních dílů najdete v předmluvě tohoto návodu](#)



## Schéma a seznam náhradních dílů



Pos.	Popis	ks
<b>1</b>	Zadní kryt	1
<b>2</b>	Tlumící kryt	1
<b>3</b>	Zadní upevňovací kroužek	1
<b>4</b>	Přední upevňovací kroužek	1
<b>5</b>	Motor	1
<b>6</b>	Palivová nádrž	1
<b>7</b>	Těsnění olejového filtru	1
<b>8</b>	Uzávěr palivové nádrže	1
<b>9</b>	Kryt zapalování	1
<b>10</b>	Pravý kryt	1
<b>11</b>	Přední kryt	1
<b>12</b>	Přední upevňovací kroužek	1
<b>13</b>	Přední ovládací panel	1

<b>14</b>	Invertor	1
<b>15</b>	Gumové nožičky	4
<b>16</b>	Spodní deska	1
<b>17</b>	Tlumič motoru	2
<b>18</b>	Levý vnitřní kryt	1
<b>19</b>	Levý kryt	1



## PROHLÁŠENÍ O SHODĚ / CERTIFICATE OF CONFORMITY



Z.I.P.P.E.R® **AUSTRIA** GmbH  
AT-4707 Schlüsslberg, Gewerbepark 8  
Tel.: +43/72480/61116-701; Fax.: +43/7248/61116-721  
[www.zipper-maschinen.at](http://www.zipper-maschinen.at)  
[info@zipper-maschinen.at](mailto:info@zipper-maschinen.at)

**Jméno /Name**

Elektrocentrála Zipper / Zipper Power Generator

**Typ/Model**

ZI-STE1000 IV (G1000i)

**EU-směrnice / EC-Directives**

- 2000/14/EC & 2005/88/EC zaručená úroveň zvuku 90dB L<sub>WA</sub>
- 2004/108/EC

**Angewandte harmonisierte Normen /Uplatněné harmonizované normy**

EN ISO 3744 :1995 & ISO 8528-10 :1998  
EN 55012 :2002+A1 :2005, EN 55014-2 :1997+A1 :2001

Hiermit erklären wir, dass die oben genannte Maschine den grundlegenden Anforderungen der angeführten EG-Richtlinien entspricht. Diese Erklärung verliert ihre Gültigkeit, wenn Veränderungen an der Maschine vorgenommen werden, die nicht mit uns abgestimmt wurden.

Tímto prohlašujeme, že shora uvedený stroj odpovídá požadavkům směrnic EU. Toto prohlášení ztrácí svou platnost, pokud byly na stroji provedeny změny, které nebyly námi odsouhlaseny.

Grieskirchen, 02.09.2009

Místo / Datum

Erich Humer (Jednatel)



3.



## NÁVOD K POUŽITIU

### Vážení zákazník!

Ďakujeme vám za zakúpenie elektrocentrály Zipper ZI-STE1000IV. Tento návod na použitie obsahuje informácie a dôležité pokyny na uvedenie do prevádzky a údržbu vašej elektrocentrály Zipper ZI-STE1000IV. Návod na použitie je neoddeliteľnou súčasťou stroja a nesmie byť od neho odobratý. Chráňte ho pre neskoršie použitie a vždy, keď niekomu stroj predávate, návod priložte!

### Dodržujte bezpečnostné pokyny!

Vzhľadom k stálemu vylepšovaniu našich produktov sa môžu obrázky líšiť od skutočnosti. Ak objavíte chybu, oznámte nám to, prosím.

### Pozor!

Technické zmeny vyhradené!

### Autorské právo

© 2011

Táto dokumentácia je chránená autorským právom.

Všetky práva vyhradené! Tlač, preklady, použitie fotografií a vyobrazení bez zvláštného povolenia budú trestne stíhané - súdnym miestom je Wels!

### Adresa zákazníckeho servisu

#### Z.I.P.P.E.R MASCHINEN GmbH

Gewerbepark 8

A-4707 Schlüsslberg

Tel 0043 (0) 7248 61116 - 700

Fax 0043 (0) 7248 61116 - 720

info@zipper-maschinen.at

#### 3.1.1 Prehľad prvkov

##### (Fig. A)

<b>A</b>	Štartér
<b>B</b>	Odvzdušnenie palivovej zátky
<b>C</b>	Zátka palivovej nádrže
<b>D</b>	Riadiaci panel
<b>E</b>	Vypínač motora
<b>F</b>	Štartovacia šnúra
<b>G</b>	Škrtiaca klapka

##### (Fig. B)

<b>I</b>	Tlmič výfuku
<b>H</b>	Kryt zapaľovacie sviečky

##### (Fig. C)

<b>1</b>	Vypínač úsporného režimu
<b>2</b>	Kontrolky stavu stroja
<b>3</b>	Kontrolka preťaženia stroja
<b>4</b>	Kontrolka stavu benzínu
<b>5</b>	Zásuvka 220 V striedavých
<b>6</b>	Meniaca svorka
<b>7</b>	12 V jednosmerných
<b>8</b>	Poistka jednosmerného napätia



## Obsah dodávky

Vybalte stroj Zipper ZI-STE1000IV a skontrolujte úplnosť a bezchybnosť dodávky. Prípadné závady ihneď nahláste svojmu predajcovi.

### 3.1 TECHNIKA

#### Technické údaje

Všeobecné údaje	ZI – STE1000 IV
Dĺžka x šírka x výška (mm)	480*260*380
Hmotnosť netto (kg)	15.3
<b>Motor</b>	
Model	144F
Typ	4-taktný jednoválec OHC
Objem (vrtanie x zdvih)	54 cm <sup>3</sup> , (43,5 x 36 mm)
Kompresný pomer	8.5: 1
Max. otáčky	5500 ot/min. (elektronické počítadlo)
Chladenie	vzduchom
Zapaľovanie	tranzistorové
Objem olejovej nádrže	0,25 litru
Objem benzínovej nádrže	2,1 litru
Zapaľovacia sviečka	A7RC
Akustický výkon (ISO8528-10)	64 dB/7 m
<b>Generátor</b>	
Nastavený kmitočet (Hz)	50
Menovité napätie (V)	230
Menovitý prúd (A)	3.9
Menovitý výkon (kVA)	850 W
Max. výkon (kVA)	950 W
Jednosmerný výstup	12 V 8,3 A
Inštalácia v otvorenom okruhu	áno
Akustický výkon(naprázdno/plný výkon) / 7m	59/64 dB/7 m



## Zariadenie na úsporu paliva

### Funkcia zariadenia:

Ak odpojíte elektrické zariadenie, elektrocentrála automaticky zníži otáčky motora. Ak zariadenie opäť zapnete, zvýšia sa automaticky otáčky motora na správnu hodnotu. Tento systém umožňuje znížiť spotrebu paliva.

### V polohe OFF:

Zariadenie na úsporu paliva je vypnuté, otáčky stroja sú na štandardnej úrovni.



**Zariadenie na úsporu paliva funguje iba vtedy, ak je spotrebič pripojený na zásuvku 220 V.**

Ak je EC pripojená na spotrebič s vysokým príkonom, zariadenie vypnite, aby ste zamedzili kolísaniu otáčok.

**Ak používate výstup 12 V, musíte zariadenie na úsporu paliva vypnúť. (Fig. C)**

## 3.2 BEZPEČNOSŤ

Pre vašu bezpečnosť musíte dodržiavať nasledujúce pokyny:

- Ak dodržíte všetky pokyny, obsiahnuté v tomto návode, je prevádzka vašej EC STE1000IV úplne bezpečná. Prosíme, tento návod si pred použitím stroja pozorne prečítajte a dôkladne sa zoznámte so strojom. Predídete tým škodám na stroji a prípadným zraneniam.
- Výfukové plyny obsahujú jedovatý oxid uhoľnatý - CO. EC môže byť preto prevádzkovaná iba vonku alebo v priestoroch, s dostatočnou cirkuláciou vzduchu.
- Za určitých okolností sa môže benzín vznietiť alebo explodovať. Pri tankovaní preto motor vždy vypnite a nechajte vychladnúť.
- Pri tankovaní nefajčite a nepribližujte sa s otvoreným ohňom. Vždy tankujte v dobre vetraných priestoroch. Rozliaty benzín vždy ihneď utrite.
- Ako motor naštartujete, uistite sa, že je všetko v poriadku, aby ste predišli škodám a úrazom.
- Elektrocentrála musí byť umiestnená najmenej vo vzdialenosti 1 metra od budov a iného zariadenia.
- Musí stáť vždy na rovnej ploche. Umiestnenie na svahu môže viesť k úniku paliva. Vždy musíte vedieť, ako stroj rýchlo zastaviť; rovnako musíte poznať všetky kontroly, ktoré je potrebné vykonávať. Nikdy nenechajte motor bežať bez toho, že by ste dodržali všetky pokyny návodu.
- Deti a domáce zvieratá sa nesmú zdržiavať v pracovnom priestore stroja.
- Pri bežiacom motore sa nepribližujte k otáčajúcim sa častiam. Pri nesprávnom použití predstavuje elektrocentrála nebezpečenstvo.
- Elektrocentrála nesmie pracovať za dažďa alebo sneženia a je nutné zabrániť jej navlhnutiu.



### 3.2 UMIESTNENIE NÁLEPIEK A ETIKIET S BEZPEČNOSTNÝMI POKYNYMI

Tieto nálepky varujú pred nebezpečenstvom, ktoré môže viesť k zraneniu alebo smrti. Pozorne sa zoznámte s týmito varovaniami a dobre prečítajte tento návod. Pokiaľ dôjde k odlepeniu alebo poškodeniu etikety, obráťte sa na vášho predajcu, aby vám ju nahradil.

1 – Nálepka stavu oleja (Fig. E)	2 - Vypínač motora (Fig. E)
3 – Varovanie (Fig. F)	

### 1.4 KONTROLA PRED UVEDENÍM DO PREVÁDZKY

- Elektrocentrálu kontrolujte pri vypnutom motore na rovnej pevnej ploche.

#### Kontrola stavu oleja

Použitie oleja s akýmkoľvek prísadami alebo oleja pre dvojtaktné motory môže podstatne skrátiť životnosť Vášho stroja.

Používajte len vysoko kvalitný olej pre štvortaktné motory. Výkonová trieda oleja SG / SF musí byť rovnaká alebo lepšia, ako požaduje výrobca motora.

Zvoľte takú viskozitu oleja, ktorá odpovedá stredným teplotám v mieste používania stroja. (Fig. G)

① Olej pre jeden rozsah teplôt (Monograde)	② Olej pre viac teplotných rozsahov
--	-------------------------------------

Vyskrutkujte mierku oleja, osušte ju čistou handrou a znova zasuňte do plniaceho otvoru oleja. Znovu vytiahnite a skontrolujte stav oleja. Ak je stav oleja pod dolnou ryskou, doplňte vhodný olej cez plniaci otvor.

- Nikdy nenechávajte pracovať motor pri nízkom stave oleja. Mohlo by dôjsť k poškodeniu motora.



#### POKYN

Systém kontroly oleja vypne motor skôr než stav oleja dosiahne minima. Aby ste predišli nečakanému zastaveniu stroja, odporúčame Vám pravidelne olej kontrolovať a dopĺňať.

1 – Mierka oleja (Fig. H)	2 – Plniaci otvor oleja (Fig. H)	3 – Horná hladina oleja (Fig. H)
---------------------------	----------------------------------	----------------------------------





## Kontrola stavu paliva

Používajte bezolovnatý benzín BA-95.  
Pri nízkom stave palivo doplňte.

Za určitých podmienok môže byť benzín výbušný.

- Stroj dopĺňajte palivom iba v dobre vetraných priestoroch. Pri tankovaní vždy vypnite motor. Pri tankovaní nefajčite a nepribližujte sa s otvoreným ohňom.
- Nádrž nepreplňujte (V plniacim hrdle nesmie byť benzín).
- Dbajte na to, aby pri tankovaní benzín nepretiekol. Benzínové výpary sa môžu ľahko vznietiť. Rozliaty benzín ihneď do sucha utrite než naštartujete stroj.
- Zabráňte styku pokožky s benzínom. Zabráňte prístupu detí k benzínu.

## Kontrola vzduchového filtra

Skontrolujte čistotu vzduchového filtra a jeho správnu funkciu.

Zložte kryt, uvoľnite skrutku držiaka a vyberte filter zo stroja.

Znečistený filter vyčistite.



### POKYN

**Dbajte na to, aby sa prach, nečistoty alebo voda, nedostali do nádrže.**

Po tankovaní vždy pevne dotiahnite viečko nádrže.



**V žiadnom prípade nepoužívajte zmes benzínu s olejom alebo naftu!**



**Nikdy neštartujte motor bez vzduchového filtra: pritom by došlo k nasatiu prachu a skrátenie životnosti motora.**

<b>A – Skrutka krytu (Fig. I)</b>	<b>B – Škrtiaca klapka motora (Fig. I)</b>
<b>C – Vzduchový filter (Fig. J)</b>	<b>D – Držiak filtra (Fig. J)</b>
<b>E – Skrutka filtra (Fig. J)</b>	<b>F – Materiál filtra (Fig. J)</b>

## 1.5 UVEDENIE DO PREVÁDZKY

Pred zapnutím elektrocentrály odpojte všetky prístroje zo zásuviek stroja.

l) Otvorte odvzdušňovaciu skrutku nádrže otočením v smere hodinových ručičiek do polohy "OPEN".

<b>1 - Odvzdušňovacia skrutka (Fig. K)</b>	<b>2 – Vypínač motora (Fig. L)</b>
--	------------------------------------

m) Vypínač nastavte do polohy „OPEN“.



- n) Pootočte škrtiacu klapku do polohy "CLOSE".



## POKYN

Ak je motor horúci, nechajte škrtiacu klapku v polohe "OPEN"

<b>1 – Škrtiaca klapka (Fig. M)</b>	<b>2 - Držadlo štart. šnúry (Fig. M)</b>	<b>3 – Poloha uzavreté (Fig. M)</b>
-------------------------------------	--	-------------------------------------

- o) Zatiahnite za rukoväť (Fig. N), až ucítite odpor, potom uvoľnite.



Štartovací šnúru nepúšťajte (**Fig. N**), ale rukou kontrolujte spätné navinutie.

- p) Keď je motor teplý, škrtiacu klapku dajte do polohy "START". (**Fig. O**)



Pokiaľ motor po zastavení nenašartuje, skontrolujte najprv stav paliva

<b>1 – Prevádzka (Fig. O)</b>	<b>2 – Rukoväť štart. šnúry (Fig. O)</b>	<b>3 – Štartovacia poloha (Fig. O)</b>
-------------------------------	--	--

## Prevádzka vo vysokých nadmorských výškach

Vo vysokých výškach je palivová zmes príliš bohatá a vedie k zhoršeniu funkcie motora a zvýšenej spotrebe. K zvýšeniu výkonu motora je nutné špeciálne nastavenie karburátora. Ak stroj používate vyššie ako 1500 m nad morom, obráťte sa na svojho predajcu pre nové nastavenie karburátora.

Aj pri použití vhodných trysiek klesá menovitý výkon motora na každých 300 m výšky o 3,5%. Ak neurobíte korekciu trysiek, je zníženie výkonu ešte väčšie.



Tryska je nastavená na normálnu nadmorskú výšku. Ak sa stroj používa vo vyšších nadmorských výškach, môže sa znížiť výkon motora a motor sa môže prehrievať alebo aj zadrieť. Je potrebné nastaviť bohatosť zmesi.

## 1.6 POUŽITIE STROJA

- Pre zabránenie úrazu elektrickým prúdom pri poruche stroja musí byť elektrocentrála uzemnená. Uzemňovacia svorka stroja musí byť spojená s uzemňovacím kolíkom pomocou silného vodiča.

- Ak používate elektrocentrálu pre núdzové napájanie budov, musí byť pripojenie prevedené podľa platných noriem a musí ho vykonať elektromechanik s príslušným oprávnením.



## POKYN

Ak sú všetky zariadenia uzemnená, uistite sa, že aj motor je uzemnený.

<b>1 – Symbol uzemnenia (Fig. P)</b>	<b>2 – Uzemňovacia svorka (Fig. P)</b>
--------------------------------------	--

- Nezaťažujte stroj nad menovitý výkon. Zohľadnite príkon všetkých pripojených spotrebičov.
- Neprekračujte maximálny prúd pripojených spotrebičov.



## Použitie napätia 230V

1. Naštartujte motor a skontrolujte, či svieti zelená kontrolka.
2. Skontrolujte, že je vypínač pripojených spotrebičov v polohe "Vypnuté" a pripojte spotrebiče do zásuviek.
3. Zapnite spotrebiče

**A – Kontrolka preťaženia (Fig. Q)**

**B - Kontrolka stavu paliva (Fig. Q)**

**C – Zásuvka (Fig. R)**

## Kontrolky "pod napätím" a "preťaženie"

Ak elektrocentrála funguje správne, svieti pri prevádzke zelená kontrolka. Pri preťažení generátora (viac ako 2 kVA) alebo pri krátkom spojení pripojeného spotrebiča sa zelená kontrolka vypne a rozsvieti sa červená kontrolka. Prúd k pripojenému spotrebiču sa preruší. Ak svieti červená kontrolka, vypnite motor a poruchu na spotrebiči odstráňte.



Pri štarte elektrocentrály skontrolujte, že sa súčasne rozsvieti červená a zelená kontrolka. Ak červená kontrolka ihneď zhasne, je stroj v poriadku. Pokiaľ zostane svietiť, obráťte sa na svojho predajcu.

**1 – Preťaženie (ČERVENÁ) (Fig. S)**

**2 – „Pod napätím“ (ZELENÁ) (Fig. S)**

## Použitie jednosmerného napájania

Zásuvka jednosmerného napätia slúži len na napájanie akumulátorov (12 V)

- Pri prevádzke na jednosmerné napájanie prepnite prepínač úsporného režimu do polohy "OFF".
- Najskôr pripojte nabíjací kábel (**Fig. T**) do zásuvky jednosmerného napätia.
- Potom pripojte svorky na kontakty batérie.
- Zapnite generátor.

Aby ste zamedzili iskreniu pri pripojení akumulátora, pripojte nabíjací kábel najprv k elektrocentrále a až potom k akumulátoru. Pri odpájaní začnite u akumulátoru.

- Pred pripojením nabíjacieho kábla na svorky akumulátora vždy najprv odpojte ukostrený pól batérie od vozidla. Späť ho pripojte až po odpojení nabíjacieho kábla. Tým zamedzíte iskreniu a krátkym spojeniam medzi akumulátorom a karosériou vozidla.
- Z akumulátora sa môžu vyparovať škodlivé výpary. Preto sa pri nabíjaní akumulátorov nepribližujte s otvoreným ohňom a nefajčite. Nabíjanie vykonávajte iba v dobre vetraných priestoroch.



**! POZOR**

**Pri nabíjaní akumulátora vozidla nikdy neštartujte motor. Došlo by tým k poškodeniu elektrocentrály.**

Nikdy nepripájajte kladnú svorku elektrocentrály na záporný pól akumulátora a naopak. Riskujete tým ťažké poškodenie akumulátora a elektrocentrály.



Akumulátor obsahuje ako elektrolyt kyselinu. Každý kontakt s pokožkou alebo okom vedie k ťažkým popáleninám. Používajte dýchaciu masku a ochranný odev.

Pri zasiahnutí pokožky elektrolytom miesto ihneď umyte tečúcou vodou.

Pri zasiahnutí oka elektrolytom, oko ihneď vyplachujte dostatočným prúdom tečúcej vody min. 15 minút. Ihneď vyhľadajte pomoc lekára.

Pri požití elektrolytu ihneď vypite dostatočné množstvo vody alebo mlieka. Potom sa napite rastlinného oleja. Ihneď vyhľadajte lekársku pomoc.



Zabráňte prístupu detí ku stroju!



Elektrolyt je nebezpečná žeravina!

**1 – Poistka preťaženia 12 V okruhu (Fig. U)**

**2 – Zapnuté (Fig. U)**

**3 – Vypnuté (Fig. U)**

### Signalizácia nízkeho stavu oleja

Táto signalizácia je určená zabráneniu poškodenia motora kvôli nedostatočnému mazaniu. Signalizácia automaticky vypne motor, ak hladina oleja klesne na minimálnu hranicu. (Vypínač motora je pritom stále v polohe "OPEN").

Ak signalizácia motor vypne, znovu zatahnite za štartovaciu šnúru. Ak sa rozsvieti kontrolka A (**Fig. V**) a motor nenašartuje, ihneď doplňte olej v motore.



**12 V zásuvku môžete používať súčasne so zásuvkou striedavého napätia.**

Pokiaľ dôjde k preťaženiu, poistka preťaženie vypne (tlačidlo vyskočí hore). Ak k tomu dôjde, počkajte niekoľko minút a potom tlačidlo znova stlačte. Tým dôjde znova k zapnutiu napätia.

## 1.7 ZASTAVENIE STROJA PRED ÚDRŽBOU

### Postup:

3. Najprv odpojte pripojené spotrebiče (**Fig. W**)

2. Vypínač motora (**Fig. X**) prepnite do polohy „OFF“.

3. Ak motor vychladne, otočte odvzdušňovacou skrutkou viečka nádrže vo smere hodinových ručičiek do polohy „CLOSE“ (**Fig. Y**).



### POKYN

K okamžitému vypnutiu motora prepnite vypínač do polohy „CLOSE“.



## 1.8 ÚDRŽBA

Aby bola elektrocentrála vždy prevádzkyschopná, musí byť pravidelne udržiavaná.

Dbajte preto pokynov, uvedených v nasledujúcej tabuľke.

### Tabuľka údržby

Vykonávajte údržbu pravidelne (v mesačných alebo hodinových intervaloch).



### POZOR

Používajte výhradne originálne náhradné diely. Pri použití iných dielov môže dôjsť k poškodeniu stroja.



### POKYN

(1). Ak prevádzkujete elektrocentrálu v prašnom alebo špinavom prostredí, vykonávajte údržbu častejšie.

(2). Ak nie ste kvalifikovaným mechanikom, nechajte vykonať pravidelnú údržbu kvalifikovaným mechanikom. V prípade potreby sa obráťte na Vášho predajcu.

(3). Ak používate elektrocentrálu na podnikanie, odporúčame zaznamenávať prevádzkové hodiny, aby ste mohli údržbu lepšie plánovať.

(1) Udržovaný prvok		Frekvencia údržby		Pri každom použití	Mesačne alebo každých 20 prevádzkových hodín	Každé 3 mesiace alebo každých 50 prevádzkových hodín	Každých 6 mesiacov alebo každých 100 prevádzkových hodín	Raz za rok alebo každých 200 prevádzkových hodín
Motorový olej	kontrola			0				
	výmena				0		0	
Vzduchový filter	kontrola			0				
	čistenie					0(1)		
Zapaľovacia sviečka	vyčistenie - nastavenie						0	
	výmena							0
Spaľovacia komora	vyčistenie	každých 300 prevádzkových hodín (2)						
Vôľa vzduchovej klapky	kontrola - nastavenia							0(2)
Benzínová nádrž a filter	vyčistenie						0(2)	
Palivový systém	kontrola	každé 2 roky – pokiaľ je nutné, vymeniť						



## Výmena oleja

Starý olej vypúšťajte, kým je motor ešte po prevádzke stroja horúci.

1. Uvoľnite skrutku a zložte kryt. **(Fig. Y1)**
2. Uvoľnite plniaci otvor.
3. Starý olej vypustite do vhodnej nádoby.
4. Nalejte nový olej podľa odporúčania a skontrolujte hladinu oleja.
5. Kryt opäť zaskrutkujte.



### ! POZOR

Pred výmenou oleja v motore sa uistite, že je viečko palivovej nádrže odzdušené a že vypínač motora je v polohe "CLOSE".



### ! POZOR

V záujme ochrany životného prostredia vám odporúčame opotrebovaný olej prechovávať v nepriepustných nádobách a odovzdávať na miestach k tomu určených. Nevyliievajte olej do odpadu alebo pôdy a vody.

## Údržba zapalovacej sviečky

Odporúčaná zapalovací sviečka: A7RC lebo NGK R7HSA

Aby motor správne fungoval, musia byť kontakty v správnej vzdialenosti a nesmú byť znečistené palivom alebo olejom.

1. Zložte kryt zapalovacej sviečky **(Fig. Z)**
2. Zložte zapalovací kábel.
3. Sviečku očistite.
4. Sviečku vyskrutkujte kľúčom na sviečku.



### ! POZOR

**Sviečku po vyčistení opäť riadne zaskrutkujte. Inak môže dôjsť k poškodeniu motora.**

Vždy používajte sviečku s predpísanou hodnotou.

**B – Rukoväť kľúča na sviečku (Fig. AA)**

**C – Kľúč na sviečku (Fig. AA)**

**D – Zapalovací kábel (Fig. AA)**

5. Zrakom sviečku skontrolujte. Ak je izolátor prasknutý, sviečku vymeňte. Ak chcete sviečku ďalej používať, vyčistite ju vhodnou kefkou.
6. Zmerajte vzdialenosť kontaktov sviečky pomocou mierky. Kontakty musia byť vo vzdialenosti 0,6 mm až 0,7 mm (hrúbka kreditnej karty). **(Fig. AB)**
7. Rukou sviečku opäť opatrne naskrutkujte. Dávajte pozor, aby nedošlo k poškodeniu závitú.
8. Ak použijete novú sviečku, po dotiahnutí rukou s ňou ešte kľúčom pootočte o pol otáčky, aby došlo k stlačeniu tesniaceho krúžku. Ak použijete starú sviečku, pootočte kľúčom len o osminu až štvrtinu otáčky.
9. Nasadte zapalovací kábel.



## 1.9 TRANSPORT / SKLADOVANIE

Aby ste zabránili unikaniu benzínu z elektrocentrály počas transportu alebo skladovania, musí byť vypnutá a vo zvislej polohe. Ako náhle motor úplne vychladne, otočte odvdzušňovacím skrútkou na viečku nádrže do polohy "CLOSE".

### Pri transporte elektrocentrály:

- Uistite sa, že z nádrže nemôže unikať benzín. (V plniacim otvore nádrže sa nesmie nachádzať žiadne palivo.)
- Ak je elektrocentrála vo vozidle, smie sa naštartovať iba po vybratí z vozidla, vo voľnom priestore.
- Pri transporte nenechávajte na elektrocentrálu svietiť priame slnko.
- Ak pri horúčave zostane elektrocentrála v uzavretom vozidle, môžu benzínové výpary spôsobiť požiar vozidla.
- Vozidlo, prepravujúce elektrocentrálu sa nesmie dlho pohybovať po nekvalitných vozovkách. Ak musíte dlhšie ísť po nekvalitnej vozovke, vypustite predtým benzín z nádrže.

Ak budete elektrocentrálu skladovať dlhší čas, postupujte podľa nasledujúcich pokynov:

- 1 Skladujte len na suchých a čistých miestach
- 2 Dôkladne vypustite benzín z nádrže:

A. Vypustite benzín do vhodnej nádoby.

B. Nastavte vypínač motora do polohy "OPEN". Vyskrutkujte odvdzušňovaciu skrútku karburátora (Fig. AC) a vypustite benzín do vhodnej nádoby.

C. Odvdzušňovaciu skrútku opäť zaskrutkujte.

Zatiahnite 3 až 4 krát za štartovaciu šnúru, aby vytiekol benzín z palivového čerpadla.

D. Vypínač motora prepnite do polohy "OPEN". Zatiahnite pevne odvdzušňovaciu skrútku viečka nádrže.

E. Zaskrutkujte opäť kryt sviečky.

3. Vypustite motorový olej.

4. Vyskrutkujte zapaľovaciu sviečku a nalejte polievkovú lyžicu nového motorového oleja do spaľovacieho priestoru. Niekoľkokrát motor štartovacou šnúrou pretočte, aby sa olej rozptýlil. Opäť naskrutkujte sviečku.

5. Pomaly zatiahnite za štartovaciu šnúru (Fig. AD), až ucítite odpor. Piest sa teraz nachádza v hornej úvrati a sací aj výfukový ventil sú uzavreté. Tento postup zabraňuje korózii motora.



**Za určitých podmienok je benzín ľahko zápalný.**

Je prísne zakázané fajčiť alebo zdržiavať sa s otvoreným ohňom v blízkosti benzínu.

## 1.10 OBJEDNÁVKA NÁHRADNÝCH DIELOV

Použitím originálnych dielov Zipper získate istotu, že diely ideálne padnú, čím dôjde k skráteniu doby opravy a predĺženiu životnosti stroja.

### POKYN

**Použitie iných než originálnych dielov vede ku strate záruky!**

K tomu platí: pri výmene dielov používajte iba originálne náhradné diely.



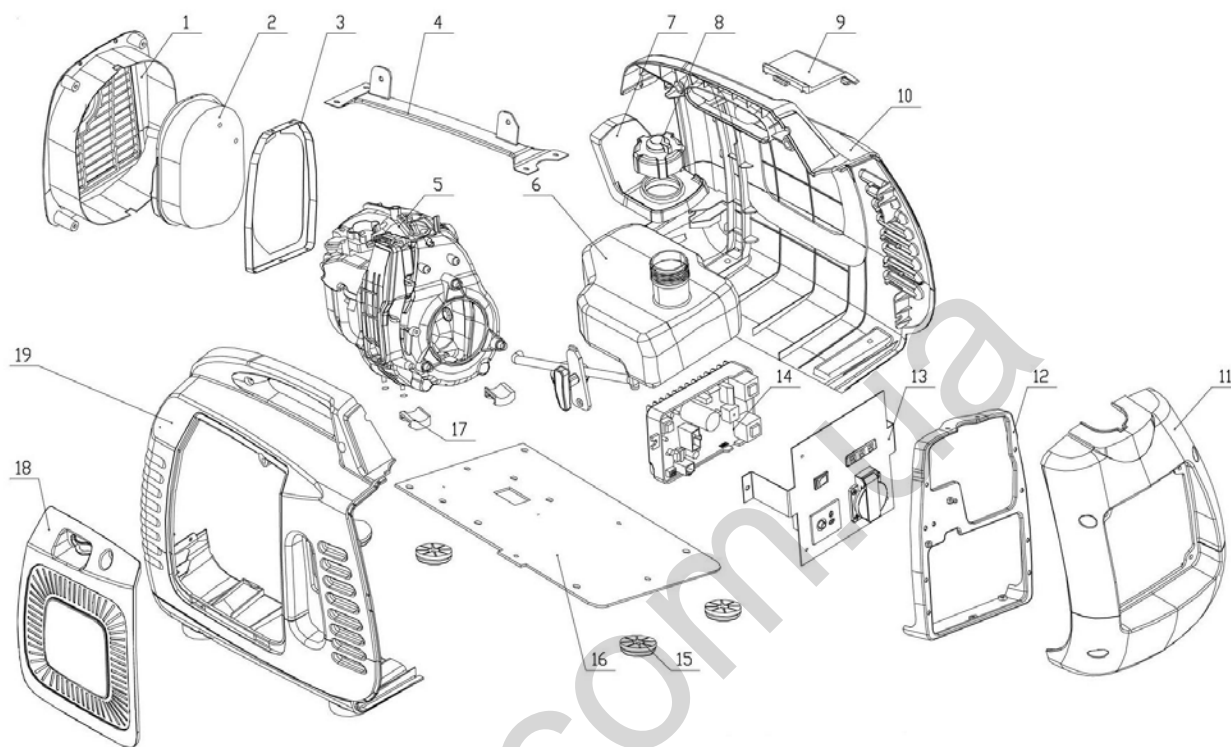


Adresu pre objednanie náhradných dielov nájdete v predslve tohto návodu.

130.com.ua



## Schéma a zoznam náhradných dielov



Pos.	Popis	ks
<b>1</b>	Zadný kryt	1
<b>2</b>	Tlmiaci kryt	1
<b>3</b>	Zadný upevňovací krúžok	1
<b>4</b>	Predný upevňovací krúžok	1
<b>5</b>	Motor	1
<b>6</b>	Palivová nádrž	1
<b>7</b>	Tesnenie olejového filtra	1
<b>8</b>	Uzáver palivovej nádrže	1
<b>9</b>	Kryt zapalovania	1
<b>10</b>	Pravý kryt	1
<b>11</b>	Predný kryt	1
<b>12</b>	Predný upevňovací krúžok	1
<b>13</b>	Predný riadiaci panel	1

<b>14</b>	Invertor	1
<b>15</b>	Gumové nožičky	4
<b>16</b>	Spodná doska	1
<b>17</b>	Tlmič motora	2
<b>18</b>	Ľavý vnútorný kryt	1
<b>19</b>	Ľavý kryt	1



## PREHLÁSENIE O ZHODE / CERTIFICATE OF CONFORMITY



Z.I.P.P.E.R® **AUSTRIA** GmbH  
AT-4707 Schlüsslberg, Gewerbepark 8  
Tel.: +43/72480/61116-701; Fax.: +43/7248/61116-721  
[www.zipper-maschinen.at](http://www.zipper-maschinen.at)  
info@zipper-maschinen.at

### Meno /Name

Elektrocentrála Zipper / Zipper Power Generator

### Typ/Model

ZI-STE1000 IV (G1000i)

### EU-smernice / EC-Directives

- 2000/14/EC & 2005/88/EC zaručená úroveň zvuku 90dB L<sub>WA</sub>
- 2004/108/EC

### Angewandte harmonisierte Normen /Uplatnené harmonizované normy

EN ISO 3744 :1995 & ISO 8528-10 :1998  
EN 55012 :2002+A1 :2005, EN 55014-2 :1997+A1 :2001

Hiermit erklären wir, dass die oben genannte Maschine den grundlegenden Anforderungen der angeführten EG-Richtlinien entspricht. Diese Erklärung verliert ihre Gültigkeit, wenn Veränderungen an der Maschine vorgenommen werden, die nicht mit uns abgestimmt wurden.

Týmto vyhlasujeme, že zhora uvedený stroj zodpovedá požiadavkám smerníc EÚ. Toto vyhlásenie stráca svoju platnosť, ak boli na stroji vykonané zmeny, ktoré neboli nami odsúhlasené.

Grieskirchen, 02.09.2009

Miesto / Dátum

Erich Humer (Konatel)