



PHONES

0 (800) 800 130
(050) 462 0 130
(063) 462 0 130
(067) 462 0 130

130
COM.UA

Internet store of
autogoods



SKYPE

km-130

CAR RECEIVERS — Receivers • Media receivers and stations • Native receivers • CD/DVD changers • FM-modulators/USB adapters • Flash memory • Facia plates and adapters • Antennas • Accessories |
 CAR AUDIO — Car audio speakers • Amplifiers • Subwoofers • Processors • Crossovers • Headphones • Accessories | TRIP COMPUTERS — Universal computers • Model computers • Accessories |
 GPS NAVIGATORS — Portable GPS • Built-in GPS • GPS modules • GPS trackers • Antennas for GPS navigators • Accessories | VIDEO — DVR • TV sets and monitors • Car TV tuners • Cameras • Videomodules
 • Transcoders • Car TV antennas • Accessories | SECURITY SYSTEMS — Car alarms • Bike alarms • Mechanical blockers • Immobilizers • Sensors • Accessories | OPTIC AND LIGHT — Xenon • Bixenon • Lamps
 • LED • Stroboscopes • Optic and Headlights • Washers • Light, rain sensors • Accessories | PARKTRONICS AND MIRRORS — Rear parktronic • Front parktronic • Combined parktronic • Rear-view mirrors
 • Accessories | HEATING AND COOLING — Seat heaters • Mirrors heaters • Screen-wipers heaters • Engine heaters • Auto-refrigerators • Air conditioning units • Accessories | TUNING — Vibro-isolation
 • Noise-isolation • Tint films • Accessories | ACCESSORIES — Radar-detectors • Handsfree, Bluetooth • Windowlifters • Compressors • Beeps, loudspeakers • Measuring instruments • Cleaners • Car seats
 • Miscellaneous | MOUNTING — Installation kits • Upholstery • Grilles • Tubes • Cable and wire • Tools • Miscellaneous | POWER — Batteries • Converters • Start-charging equipment • Capacitors
 • Accessories | MARINE AUDIO AND ELECTRONICS — Marine receivers • Marine audio speakers • Marine subwoofers • Marine amplifiers • Accessories | CAR CARE PRODUCTS — Additives • Washer fluid •
 Care accessories • Car polish • Flavors • Adhesives and sealants | LIQUID AND OIL — Motor oil • Transmission oil • Brake fluid • Antifreeze • Technical lubricant



In store "130" you can find and buy almost all necessary goods for your auto in Kyiv and other cities, delivery by ground and postal services. Our experienced consultants will provide you with exhaustive information and help you to chose the very particular thing. We are waiting for you at the address

<https://130.com.ua>



ZIPPER MASCHINEN GmbH

Gewerbepark 8
4707 Schlüsslberg | AUSTRIA
+43 (0) 7248 61116-700 | FAX 7248 61116-720
info@zipper-maschinen.at | www.zipper-maschinen.at

Originalfassung

DE BETRIEBSANLEITUNG

RÜTTELPLATTE

Übersetzung / Translation

EN USER MANUAL

PLATE COMPACTOR



ZI-RPE330G

EAN: 9120039233376



ACHTUNG: Öl (15W40) kontrollieren!



ATTENTION: Check Oil (15W40)!



1	INHALT / INDEX	
1	INHALT / INDEX	2
2	SICHERHEITSZEICHEN / SAFETY SIGNS	4
3	TECHNIK / TECHNIC	5
3.1	Lieferumfang / Delivery Content	5
3.2	Komponenten / Components	5
3.3	Technische Daten / Technical data	6
4	VORWORT (DE)	7
5	SICHERHEIT	8
5.1	Bestimmungsgemäße Verwendung	8
5.1.1	Technische Einschränkungen	8
5.1.2	Verbotene Anwendungen / Gefährliche Fehlanwendungen	8
5.2	Anforderungen an Benutzer	8
5.3	Allgemeine Sicherheitshinweise	9
5.4	Spezielle Sicherheitshinweise zum Betrieb dieser Maschine	9
5.5	Sicherheitshinweise für Maschinen mit Verbrennungsmotor	9
5.6	Gefahrenhinweise	10
6	MONTAGE	11
6.1	Lieferumfang prüfen	11
6.2	Zusammenbau der Maschine	11
6.3	Checkliste vor der Inbetriebnahme	12
6.3.1	Motoröl-Stand prüfen	12
6.3.2	Füllstand des Kraftstofftanks überprüfen	12
6.3.3	Erregerölstand prüfen	13
7	BETRIEB	13
7.1	Informationen zur Erst-Inbetriebnahme	13
7.1.1	Testlauf Erstinbetriebnahme	13
7.1.2	Hinweise für die ersten 20 Betriebsstunden	13
7.2	Betriebshinweise	13
7.3	Maschine starten	14
7.4	Maschine stoppen	15
7.4.1	Not-Aus	15
7.4.2	Normales Ausschalten	15
7.5	Maschine Vorwärts / Rückwärts bewegen	15
8	WARTUNG	15
8.1	Instandhaltungs- und Wartungsplan	15
8.1.1	Maßnahmen-Tabelle	15
8.2	Öl der Rüttleinheit wechseln	15
8.2.1	Erreger-Öl-Wechsel / Kontrollieren	16
8.3	Motoröl wechseln	16
8.4	Luftfilter reinigen	17
8.5	Keilriemen und Kupplung überprüfen und tauschen	17
8.5.1	Keilriemenspannung überprüfen	17
8.5.2	Keilriemen spannen / wechseln	18
8.5.3	Kupplung überprüfen	18
8.6	Zündkerze reinigen	18
9	TRANSPORT	18
9.1	Transport über kürzere Distanzen	18
9.2	Heben und Abstellen auf anderen Transportmitteln	19
10	LAGERUNG	19
11	ENTSORGUNG	19
12	FEHLERBEHEBUNG	20
13	PREFACE (EN)	21
14	SAFETY	22
14.1	Intended use of the machine	22
14.1.1	Technical Restrictions	22



14.1.2	Prohibited Use / Forseeable Misuse.....	22
14.2	User Qualification.....	22
14.3	Safety instructions	22
14.4	Special safety instructions for that machine.....	23
14.5	Safety instructions for machines with combustion engine.....	23
14.6	Hazard warnings	24
15	ASSEMBLY.....	25
15.1	Check scope of delivery	25
15.2	Assembly	25
15.1	Checklist before each use.....	25
15.1.1	Checking the engine oil level	25
15.1.2	Checking the fuel tank level.....	26
15.1.3	Checking exciter oil level.....	26
16	OPERATION.....	26
16.1	Information on Initial Start-up.....	27
16.1.1	Test Run Initial Start-up.....	27
16.1.2	Notes on the first 20 operating hours.....	27
16.2	Operating Instructions	27
16.3	Starting the machine	27
16.4	Stopping the machine.....	28
16.4.1	In Emergency situation	28
16.4.2	Normal switch-off.....	28
16.5	Moving the machine forwards / backwards.....	28
17	MAINTENANCE.....	29
17.1	Maintenance and Servicing Plan	29
17.1.1	Table of Measures	29
17.2	Changing the exciter oil.....	29
17.2.1	Exciter oil check / change.....	29
17.3	Changing the engine oil.....	30
17.4	Changing the air filter.....	30
17.5	Checking and replacing V-belt and coupling	30
17.5.1	Checking the V-Belt tension.....	31
17.5.2	Tensioning / change of V-Belt	31
17.5.3	Checking the clutch.....	31
17.6	Cleaning the spark plug.....	32
18	TRANSPORT.....	32
18.1	Transport over shorter distances.....	32
18.2	Lifting and transporting with separate devices.....	32
19	STORAGE.....	32
20	DISPOSAL.....	32
21	TROUBLESHOOTING.....	33
22	ERSATZTEILE / SPARE PARTS.....	34
22.1	Ersatzteilbestellung / spare parts order.....	34
22.2	Explosionszeichnung / explosion drawing.....	35
23	EU-KONFORMITÄT SERKLÄRUNG / CE-DECLARATION OF CONFORMITY.....	37
24	GEWÄHRLEISTUNG (DE).....	38
25	WARRANTY GUIDELINES (EN).....	39
26	PRODUKTBEOBACHTUNG.....	40



2 SICHERHEITSZEICHEN / SAFETY SIGNS

DE	SICHERHEITSZEICHEN BEDEUTUNG DER SYMBOLE	EN	SAFETY SIGNS DEFINITION OF SYMBOLS
		DE	CE-KONFORM! - Dieses Produkt entspricht den EU-Richtlinien.
		EN	CE-Conformal! - This product complies with the EC-directives.
		DE	Anleitung beachten!
		EN	Follow the instructions!
		DE	Keine offene Flamme, Feuer, offene Zündquelle und Rauchen verboten!
		EN	No open flame, fire, open source of ignition and smoking prohibited!
		DE	Vergiftungsgefahr! Nicht in Innenräumen und in der Nähe von offenen Fenstern und Belüftungen verwenden
		EN	Danger of Intoxication! Only use outdoors and far from open windows and vents!
		DE	Warnung vor heißer Oberfläche
		EN	Hot Surface
			
		DE	Sicherheitsabstand einhalten!
		EN	Keep safe distance!
		DE	Persönliche Schutzausrüstung tragen!
		EN	Wear personal protective equipment!
			   
		DE	ACHTUNG: Öl kontrollieren! Motor startet nicht bei Öl mindermenge!!
		EN	ATTENTION: Check Oil! Engine don't start with low oil!!
		DE	Hebepunkt!
		EN	Lifting point!
DE	Warnschilder und/oder Aufkleber an der Maschine, die unleserlich sind oder die entfernt wurden, sind umgehend zu erneuern!		
EN	Warning signs and/or stickers on the machine which are illegible or have been removed must be replaced immediately!		

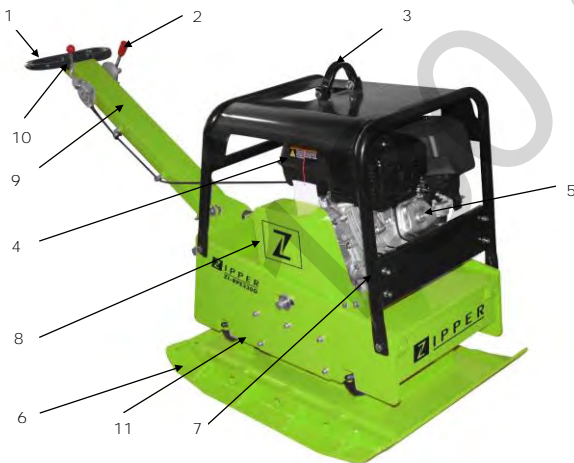


3 TECHNIK / TECHNIC

3.1 Lieferumfang / Delivery Content

ZI-RPE330G		
Pos	Name / Name	Qty
1	Maschine / Machine	1 pcs
2	Plattenerweiterung / Plate extension	2 pcs
3	Transport Rad / Transport wheel	1 pcs
4	Betriebsanleitung (Motor/Maschine) / Manual (engine / machine)	1 pcs
5	Kleinteile / small parts	1 Set

3.2 Komponenten / Components



ZI-RPE 330G			
1	Handgriff / Handle	7	Öl-Einfüllöffnung Motor / Oil filler engine
2	Richtungshebel / Direction lever	8	Keilriemenabdeckung / Belt cover
3	Hebepunkt / Lifting point	9	Führungsholm / Handle bar
4	Kraftstofftank / Fuel tank	10	Gashebel / Throttle lever
5	Motor / engine	11	Öl-Einfüllöffnung Erreger / Oil filler exciter
6	Grundplatte + Erweiterung / Base plate + extension		



3.3 Technische Daten / Technical data

ZI-RPE330G	
Motortyp / Engine type	1-cyl. 4-stroke OHV-engine G390F
Motorleistung / Engine power	8,2 kW
Hubraum / Displacement	389cm ³
Kraftstoff / Fuel	Benzin ROZ 95; Unleaded gasoline
Kraftstofftank / Fuel capacity	6.5 l
empfohlenes Motoröl / recommended engine oil	15W40
Motoröltank / engine oil tank capacity	1,1 l
empfohlenes Erregeröl / recommended exciter oil	SAE 80W-90
Füllmenge Erregeröl / exciter oil capacity	450 ml
Platten Länge / Plate length	890 mm
Platten Breite / Plate width	670 mm
Vibrationsstöße / Vibration strokes	3750 vpm
Zentrifugalkraft / Centrifugal force	38 kN
Max. Vorschub / Max. feed	21 m/min
Gewicht / weight	300kg
Verdichtungstiefe / Compaction Depth	90cm
Vibrationspegel rechte Hand / vibration value right hand	28 m/s ²
Vibrationspegel linke Hand / vibration value left hand	32 m/s ²
Garantierter Schallleistungspegel / guaranteed sound power level L _{WA}	109dB(A)
Verpackungsmaße (L x B x H) / packaging dimension (L x W x H)	995 x 500 x 1470 mm



4 VORWORT (DE)

Sehr geehrter Kunde!

Diese Betriebsanleitung enthält Informationen und wichtige Hinweise zur sicheren Inbetriebnahme und Handhabung der ZIPPER Rüttelplatten ZI-RPE330G, nachfolgend als "Maschine" bezeichnet.



Die Anleitung ist Bestandteil der jeweiligen Maschine und darf nicht entfernt werden. Bewahren Sie sie für spätere Zwecke an einem geeigneten, für Nutzer (Betreiber) leicht zugänglichen, vor Staub und Feuchtigkeit geschützten Ort auf, und legen Sie sie der Maschine bei, wenn sie an Dritte weitergegeben wird!

Beachten Sie im Besonderen das Kapitel Sicherheit!

Durch die ständige Weiterentwicklung unserer Produkte können Abbildungen und Inhalte geringfügig abweichen. Sollten Sie Fehler feststellen, informieren Sie uns bitte.

Technische Änderungen vorbehalten!

Kontrollieren Sie die Ware nach Erhalt unverzüglich und vermerken Sie etwaige Beanstandungen bei der Übernahme durch den Zusteller auf dem Frachtbrief!

Transportschäden sind innerhalb von 24 Stunden separat an uns zu melden.

Für nicht vermerkte Transportschäden kann Holzmann keine Gewährleistung übernehmen.

Urheberrecht

© 2018

Diese Dokumentation ist urheberrechtlich geschützt. Alle Rechte bleiben vorbehalten! Insbesondere der Nachdruck, die Übersetzung und die Entnahme von Fotos und Abbildungen werden gerichtlich verfolgt.

Als Gerichtsstand gilt das für ZIPPER Maschinen zuständige Gericht als vereinbart.

Kundendienstadresse

ZIPPER MASCHINEN GmbH
Gewerbepark 8, A-4707 Schlüsslberg
AUSTRIA
Tel.: +43 7248 61116-700
Fax: +43 7248 61116-720
Mail: info@zipper-maschinen.at



5 SICHERHEIT

Dieser Abschnitt enthält Informationen und wichtige Hinweise zur sicheren Inbetriebnahme und Handhabung der Maschine.



Zu Ihrer Sicherheit lesen Sie diese Betriebsanleitung vor Inbetriebnahme aufmerksam durch. Das ermöglicht Ihnen den sicheren Umgang mit der Maschine, und Sie beugen damit Missverständnissen sowie Personen- und Sachschäden vor. Beachten Sie außerdem die an der Maschine verwendeten Symbole und Piktogramme sowie die Sicherheits- und Gefahrenhinweise!

5.1 Bestimmungsgemäße Verwendung

Die Maschine ist ausschließlich für folgende Tätigkeiten bestimmt:

Einrütteln von kleinen bis mittleren Flächen, kleinen Fundamenten, Terrassen, Gehwegen und Einfahrten. Zum Verdichtung von: Sand, Kies, Schotter, Mischmaterial, Betonsteinpflaster u.ä..

Für eine andere oder darüber hinausgehende Benutzung und daraus resultierende Sachschäden oder Verletzungen übernimmt **ZIPPER-MASCHINEN** keine Verantwortung oder Garantieleistung.

5.1.1 Technische Einschränkungen

Die Maschine ist für den Einsatz unter folgenden Umgebungsbedingungen bestimmt:

Rel. Feuchtigkeit:	max. 65 %
Temperatur (Betrieb)	+5° C bis +40° C
Temperatur (Lagerung, Transport)	-20° C bis +55° C

5.1.2 Verbotene Anwendungen / Gefährliche Fehlanwendungen

- Betreiben der Maschine ohne adäquate körperliche und geistige Eignung
- Betreiben der Maschine ohne entsprechende Kenntnis der Bedienungsanleitungen (Maschine + Motor).
- Änderungen der Konstruktion der Maschine
- Betreiben der Maschine bei Nässe und Regen
- Betreiben der Maschine in explosionsgefährdeter Umgebung
- Betreiben der Maschine in Innenräumen oder geschlossenen Bereichen
- Betreiben der Maschine ohne funktionierende bzw. fehlende Schutzbleche
- Betreiben der Maschine bei hartem Boden, gefrorener Erde, sowie gemischter Erde, die Fragmente von Ziegelsteinen enthält.
- Verdichten von Asphalt oder klebrigen Böden mit einem hohen Lehmanteil
- Entfernen der an der Maschine angebrachten Sicherheitskennzeichnungen
- Verändern, umgehen oder außer Kraft setzen der Sicherheitseinrichtungen der Maschine
- Nutzen der Maschine zum Transport von Personen

Die nicht bestimmungsgemäße Verwendung bzw. die Missachtung der in dieser Anleitung dargelegten Ausführungen und Hinweise hat das Erlöschen sämtlicher Gewährleistungs- und Schadenersatzansprüche gegenüber der Zipper Maschinen GmbH zur Folge.

5.2 Anforderungen an Benutzer

Voraussetzungen für das Bedienen der Maschine sind die körperliche und geistige Eignung sowie Kenntnis und Verständnis der Betriebsanleitung.

Bitte beachten Sie, dass örtlich geltende Gesetze und Bestimmungen das Mindestalter des Bedieners festlegen und die Verwendung dieser Maschine einschränken können!

Legen Sie ihre persönliche Schutzausrüstung vor Arbeiten an der Maschine an.

Arbeiten an elektrischen Bauteilen oder Betriebsmitteln dürfen nur von einer Elektrofachkraft durchgeführt oder unter Anleitung und Aufsicht einer Elektrofachkraft vorgenommen werden.



5.3 Allgemeine Sicherheitshinweise

Zur Vermeidung von Fehlfunktionen, Schäden und gesundheitlichen Beeinträchtigungen sind bei Arbeiten mit der Maschine neben den allgemeinen Regeln für sicheres Arbeiten insbesondere folgende Punkte zu berücksichtigen:

- Überprüfen Sie die Maschine vor jeder Verwendung auf ihren einwandfreien Zustand. Achten Sie darauf, dass alle Schutzvorrichtungen am richtigen Platz und funktionstüchtig sind, und vergewissern Sie sich, dass alle Muttern, Schrauben etc. fest angezogen sind. Nehmen Sie die Maschine nicht in Betrieb, wenn Sie merken, dass Teile fehlen oder beschädigt sind!
- Sorgen Sie im Arbeits- und Umgebungsbereich der Maschine für ausreichende Lichtverhältnisse.
- Halten Sie Hände und Füße von sich bewegenden Maschinenteilen fern und achten Sie beim Arbeiten stets auf sicheren Stand.
- Stellen Sie sicher, dass der zu stempfende Bereich keine "stromführenden" Elektrokabel, Gas-, oder Wasserleitungen enthält, welche durch die Vibration beschädigt werden können.
- Entfernen Sie Einstellwerkzeug vor dem Einschalten von der Maschine.
- Lassen Sie die laufende Maschine niemals unbeaufsichtigt (Maschine vor dem Verlassen immer stillsetzen).
- Stellen Sie sicher, dass Unbefugte einen entsprechenden Sicherheitsabstand zum Gerät einhalten, und halten Sie insbesondere Kinder von der Maschine fern.
- Die Maschine darf nur von Personen betrieben, gewartet oder repariert werden, die mit ihr vertraut sind und die über die im Zuge dieser Arbeiten auftretenden Gefahren unterrichtet sind.
- Tragen Sie stets geeignete persönliche Schutzausrüstung (Gehörschutz, Handschuhe, Sicherheitsschuhe, eng anliegende Arbeitsschutzkleidung etc.)!
- Unterlassen Sie das Arbeiten an der Maschine bei Müdigkeit, Unkonzentriertheit bzw. unter Einfluss von Medikamenten, Alkohol oder Drogen!
- Betreiben Sie das Gerät niemals in Gegenwart brennbarer Flüssigkeiten oder Gase (Explosionsgefahr!).
- Führen Sie Wartungs-, Einstell- und Reinigungsarbeiten nur bei ausgeschaltetem Motor durch.
- Verwenden Sie nur von Zipper Maschinen empfohlene Ersatzteile und Zubehör.

5.4 Spezielle Sicherheitshinweise zum Betrieb dieser Maschine

- Die Maschine ist für die Bedienung durch eine Person konzipiert. Bedienen Sie die Maschine stets von hinten. Stellen Sie sich niemals seitlich neben oder vor die Maschine, wenn der Motor läuft
- Die längere durchgehende Benutzung der Rüttelplatte kann zu vibrationsbedingten Durchblutungsstörungen insbesondere der Hände, führen. Legen Sie deshalb regelmäßig Arbeitspausen ein!
Tragen Sie geeignete Schutzhandschuhe, um die Vibrationsintensität abzuschwächen. Die Härte des zu bearbeitenden Untergrundes, persönliche Veranlagung zu Durchblutungsstörungen als auch niedrige Außentemperaturen verringern die erlaubte Benutzungsdauer im erheblichen Maße.
- Vergewissern Sie sich bei Arbeiten in oder in der Nähe von Erdaushebungen oder Baugruben, dass die Wände stabil sind und nicht Gefahr laufen, aufgrund der Vibration einzustürzen.
- Halten Sie sich von Kanten und Gräben fern und vermeiden Sie Situationen, in denen die Rüttelplatte umkippen könnte.
- Übermäßiger Lärm kann zu Gehörschäden und temporären oder dauerhaften Verlust der Hörfähigkeit führen. Tragen Sie einen nach Gesundheits- und Sicherheitsregelungen zertifizierten Gehörschutz, um die Lärmbelastung zu begrenzen.

5.5 Sicherheitshinweise für Maschinen mit Verbrennungsmotor

- Berühren Sie Motor und/oder Auspufftopf im laufenden Betrieb bzw. unmittelbar nach dem Abstellen nicht! Diese Bereiche werden im Betrieb heiß und können Verbrennungen verursachen.
- Berühren Sie den Zündkerzenstecker nicht, wenn der Motor läuft (elektrischer Schlag!).
- Betreiben Sie das Gerät nicht in geschlossenen Bereichen oder in schlecht belüfteten Räumen, außer es besteht adäquate Lüftung durch Abluftventilatoren oder Schläuche. (Erstickungsgefahr durch Kohlenmonoxyd!)
- Rauchen Sie nicht während des Betriebs der Maschine.



- Rauchen Sie nicht beim Auftanken der Maschine.
- Betanken Sie die Maschine nur in einem gut belüfteten Bereich.
- Betanken Sie die Maschine nicht, wenn der Motor läuft oder die Maschine noch heiß ist.
- Tanken Sie die Maschine nicht in der Nähe offener Flammen auf.
- Verschütten Sie beim Auftanken keinen Kraftstoff.
- Kurbeln Sie einen überfluteten Benzinmotor nicht an, so lange die Zündkerze herausgenommen ist – im Zylinder angestauter Kraftstoff spritzt aus der Zündkerzenöffnung heraus.
- Nehmen Sie an Benzinmotoren keinen Zündfunkentest vor, wenn der Motor überflutet oder Benzin zu riechen ist. Ein Streufunke könnte die Dämpfe entzünden.
- Verwenden Sie Benzin oder andere Arten von Kraftstoff bzw. entflammbare Lösungen nicht zum Reinigen der Maschinenteile, vor allem nicht in geschlossenen Räumen. Die Dämpfe von Kraftstoffen und Lösungen können explodieren.
- Halten Sie den Bereich um den Auspufftopf immer frei von Fremdsubstanzen, wie z.B. Blättern, Papier, Kartons etc. Ein heißer Auspufftopf könnte diese Substanzen entzünden und ein Feuer verursachen.
- Verschließen Sie den Tankdeckel nach dem Tankvorgang wieder.
- Überprüfen Sie Kraftstoffleitung und Tank regelmäßig auf Undichtheit und Risse. Betreiben Sie die Maschine nicht, wenn Lecks im Kraftstoffsystem bekannt sind.
- Lagern Sie Kraftstoff nur in dafür vorgesehenen und zugelassenen Behältern.

5.6 Gefahrenhinweise

Trotz bestimmungsmäßiger Verwendung bleiben bestimmte Restrisiken bestehen.

- Quetschungen

Hände und Füße von bewegenden Teilen fernhalten, da die Gefahr besteht, dass sie unter die Rüttelplatte kommen. Minimieren Sie die Gefahr von Quetschungen ihres Fußes durch das Tragen von Arbeitsschuhen mit Stahlkappen.

Stellen Sie sicher, dass die Maschine und der Bediener beim Aufstellen auf ebenem Gelände beide stabil sind und die Maschine während des Betriebs nicht umkippt, abrutscht oder fällt.

- Gesundheitsschädigung durch Vibration

Eine längere durchgehende Benutzung einer Rüttelplatte kann zu vibrationsbedingten Störungen der Durchblutung, insbesondere der Hände, führen. Daher:

- Legen Sie regelmäßig Pausen ein.
- Tragen Sie geeignete Schutzhandschuhe, um die Vibrationsintensität abzuschwächen.
- Die Härte des zu bearbeitende Untergrundes, persönliche Veranlagung zu Durchblutungsstörungen als auch niedrige Außentemperaturen verringern die erlaubte Benutzungsdauer im erheblichen Maße.

Übermäßig lange Betriebszeiten können zu Gesundheitsschäden der Gelenke und des Muskelapparates insbesondere der Hände und Arme führen. Legen Sie Pausen nach eigenem Ermessen ein und beschränken Sie die Gesamtarbeitsdauer entsprechend ihres Gesundheitszustandes und ihres körperlichen Wohlbefindens.

- Gefahrenquellen der Arbeitsumgebung

Stellen Sie sicher, dass die Wände eines Grabens stabil sind und nicht wegen der Vibration einstürzen.

Stellen Sie sicher, dass der zu stampfende Bereich keine "stromführenden" Elektrokabeln, Gas-, oder Wasserleitungen enthält, welche durch die Vibration beschädigt werden können.

Seien Sie vorsichtig, wenn Sie in der Nähe von ungeschützten Bohrungen oder Baugruben arbeiten. Der Betrieb der Maschine erfolgt nach eigenem Ermessen und auf eigene Verantwortung.

- Verbrennungsgefahr

Das Berühren der Schalldämpfer, des Auspuffes und anderer erhitzbare Maschinenkomponenten kann, nach längerem durchgehenden Betrieb bzw. wenn der Motor heiß ist, zu schweren Verbrennungen führen.

- Feuer- und Explosionsgefahren

Benzin ist sehr leicht entflammbar und unter bestimmten Bedingungen explosiv.

NIEMALS Treibstoff oder Motoröl nachfüllen, während die Maschine im Betrieb oder heiß ist.



Beim Auftanken und an Orten, an denen Kraftstoff gelagert wird, nicht rauchen und offene Flammen oder Funken fernhalten.

Den Kraftstofftank nicht überfüllen und beim Auftanken die Verschüttung des Benzins vermeiden. Falls Benzin verschüttet wurde, unbedingt sicherstellen, dass dieser Bereich vor dem Starten des Motors vollkommen trocken/gereinigt ist.

Stellen Sie sicher, dass der Tankverschluss nach dem Auftanken wieder gut verschlossen ist.

- Chemische Gefahren

Einen Benzin- oder Dieselmotor nie in einem verschlossenen Bereich ohne ausreichende Belüftung bedienen oder auftanken.

Kohlenmonoxid Abgase von den inneren Antriebseinheiten des Verbrennungsmotors können in begrenzten Räumen durch Einatmen Gesundheitsschäden und Tod verursachen. Daher die Maschine nur in gut gelüfteten Räumen bzw. im Freien in Betrieb nehmen.

Bedingt durch Aufbau und Konstruktion der Maschine können im Umgang mit den Maschinen Gefährdungssituationen auftreten, die in dieser Bedienungsanleitung wie folgt gekennzeichnet sind:

GEFAHR



Ein auf diese Art gestalteter Sicherheitshinweis weist auf eine unmittelbar gefährliche Situation hin, die zum Tod oder zu schweren Verletzungen führt, wenn sie nicht gemieden wird.

WARNUNG



Ein solcherart gestalteter Sicherheitshinweis weist auf eine möglicherweise gefährliche Situation hin, zu schweren Verletzungen oder sogar zum Tod führen kann, wenn sie nicht gemieden wird.

VORSICHT



Ein auf diese Weise gestalteter Sicherheitshinweis weist auf eine möglicherweise gefährliche Situation hin, die zu geringfügigen oder leichten Verletzungen führen kann, wenn sie nicht gemieden wird.

HINWEIS



Ein derartig gestalteter Sicherheitshinweis weist auf eine möglicherweise gefährliche Situation hin, die zu Sachschäden führen kann, wenn sie nicht gemieden wird.

Ungeachtet aller Sicherheitsvorschriften sind und bleiben ihr gesunder Hausverstand und ihre entsprechende technische Eignung/Ausbildung der wichtigste Sicherheitsfaktor bei der fehlerfreien Bedienung der Maschine. Sicheres Arbeiten hängt in erster Linie von Ihnen ab!

6 MONTAGE

6.1 Lieferumfang prüfen

Überprüfen Sie die Maschine nach Anlieferung unverzüglich auf Transportschäden und fehlende Teile.

6.2 Zusammenbau der Maschine

Die Maschine kommt vormontiert, es kann lediglich die Plattenerweiterung mit den mitgelieferten Schrauben montiert werden bzw. das Transportrad, welches zum Transport über kurze Distanzen geeignet ist wie abgebildet in die Bohrung der Grundplatte fixiert werden.



6.3 Checkliste vor der Inbetriebnahme

HINWEIS



Der Einsatz von Farbverdünnern, Benzin, aggressiven Chemikalien oder Scheuermitteln führt zu Sachschäden an den Oberflächen! Für die der Reinigung deshalb nur milde Reinigungsmittel verwenden!

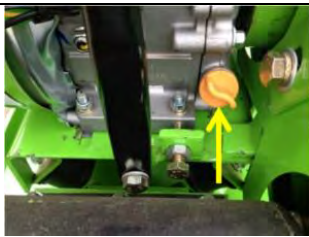
- Reinigen Sie die Maschine und entfernen Sie gegebenenfalls Schmutz und Staub.
- Wenn der Luftfilter verschmutzt ist, blasen Sie die Filterpatrone von innen durch, indem Sie einen Strahl trockener Druckluft auf und ab bewegen. Fahren Sie damit so lange fort, bis der gesamte Staub entfernt ist. Ersetzen Sie den Luftfilter erforderlichenfalls durch einen neuen.
- Prüfen Sie den Vergaser auf äußeren Schmutz und Staub und reinigen Sie ihn gegebenenfalls mit trockener Druckluft.
- Überprüfen Sie Feststellmuttern und Schrauben auf festen Sitz. (Durch Vibrationen gelöste Schrauben oder Bolzen können zu Unfällen führen!)

6.3.1 Motoröl-Stand prüfen

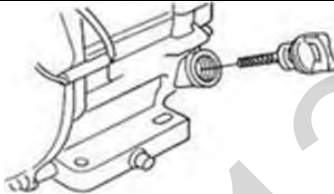
HINWEIS



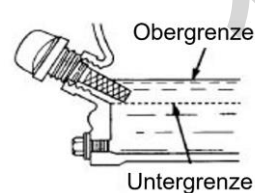
Ein zu niedriger Ölstand führt zu Schäden am Motor und verkürzt die Lebensdauer der Maschine. Überprüfen Sie deshalb vor jedem Start den Motoröl-Stand und füllen Sie gegebenenfalls Motoröl nach.



1. Zur Prüfung des Motoröl-Standes stellen Sie die Maschine auf einer sicheren, ebenen Fläche ab. Motor abschalten und Maschine zehn Minuten stehen lassen, damit sich das zirkulierende Öl in der Ölwanne sammeln kann.
2. Öl-Messstab herausdrehen und mit einem sauberen, fusselfreien Lappen oder einem nicht fasernden Papiertuch abwischen.



3. Messstab wieder bis zum Anschlag in die Öffnung schieben, aber nicht einschrauben. (Achten Sie darauf, dass der Stab wirklich ganz eingeschoben wurde – manchmal verkantet er sich.)



4. Öl-Messstab wieder herausziehen und Ölstand ablesen. Dafür gibt es zwei Markierungen – siehe Abbildung links.
5. Bei niedrigem Ölstand empfohlenes Öl bis maximal zum oberen Rand nachfüllen (maximales Füllvolumen siehe techn. Daten).
6. Öl-Messstab wieder einschieben und festdrehen.

6.3.2 Füllstand des Kraftstofftanks überprüfen

HINWEIS



Beachten Sie die Sicherheitsvorschriften zur Kraftstoffkontrolle. Filtern Sie den Kraftstoff beim Tanken um zu verhindern, dass Fremdpartikel in den Verbrennungsraum gelangen. Wischen Sie ausgelaufenen Kraftstoff auf.

Ablauf:

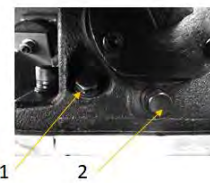
1. Tankdeckel (sitzt auf dem Kraftstofftank) aufschrauben.
2. Füllstands-Überprüfung in Form einer Sichtprüfung. Erforderlichenfalls Benzin mit entsprechender Oktanzahl (ROZ 95) nachfüllen.
3. Tankdeckel nach dem Tanken wieder gut verschließen.

6.3.3 Erregerölstand prüfen

HINWEIS



Ein zu niedriger Ölstand führt zu Schäden am Erreger und verkürzt die Lebensdauer der Maschine. Überprüfen Sie deshalb vor jedem Start den Erregeröl-Stand und füllen Sie gegebenenfalls Erreger-Öl nach.



1. Rüttelplatte waagrecht stellen.
2. Abdeckung abnehmen um Zugang zum Erreger zu erhalten
3. Öleinfüllschraube (1) öffnen.
4. Ölstand kontrollieren. Öl sollte bis zum Gewindeanfang der Einfüllbohrung reichen.
5. Ggf. Erreger-Öl nachfüllen
6. Öleinfüllschraube (1) montieren und fest anziehen.
7. Abdeckung wieder montieren.

7 BETRIEB

- Sichern Sie die Arbeitsumgebung ab, bevor Sie mit dem Verdichten beginnen.
- Nehmen Sie die Maschine erst in Betrieb, nachdem Sie die Sicherheitshinweise gelesen und verstanden haben, sowie die vor der Erstinbetriebnahme erforderlichen Maßnahmen durchgeführt haben.
- Der richtige Feuchtigkeitsgehalt des Bodens ist sehr wichtig für korrektes Verdichten. Die Verdichtung zu trockener Materialien wird durch Anfeuchten des Materials erleichtert. Zu viel Feuchtigkeit dagegen hinterlässt wassergefüllte Hohlräume, die die Tragfähigkeit des Bodens schwächen.
- Nässe bzw. übermäßige Bewässerung kann zur Überlastung und zum Absterben des Motors führen.

7.1 Informationen zur Erst-Inbetriebnahme

HINWEIS



Beachten Sie, dass die Maschine ohne Motoröl und Kraftstoff ausgeliefert wird. Stellen Sie sicher, dass diese Betriebsmittel vor der Erst-Inbetriebnahme aufgefüllt sind.
ACHTUNG: Maschine startet nicht bevor Motoröl bis zur Obergrenze nachgefüllt ist
 Ölmangelschmierung!

7.1.1 Testlauf Erstinbetriebnahme

- Lassen Sie die Maschine für rund 3 Minuten im Leerlauf laufen
- Achten Sie auf abnormale Geräusche
- Achten Sie auf die Abgase (zu schwarz, zu weiß)?

7.1.2 Hinweise für die ersten 20 Betriebsstunden

Um die Lebenserwartung Ihrer Maschine zu optimieren, sollten Sie folgende Punkte befolgen:

- Schonen Sie den Motor die ersten 20 Betriebsstunden (dies gilt auch für gebrauchte Motoren nach einer umfassenden Wartung). Das heißt, geringere Drehzahl und geringere max. Arbeitsbelastung als während des Normalbetriebs.
- Wechseln Sie das Motoröl nach den ersten 20 Betriebsstunden.

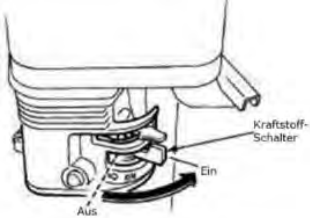
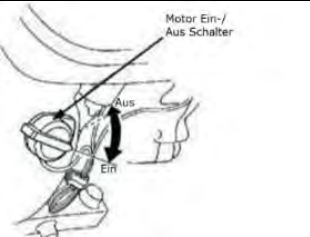
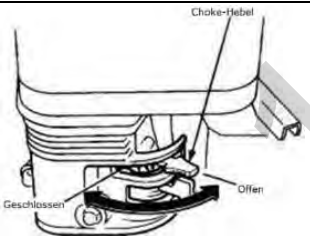
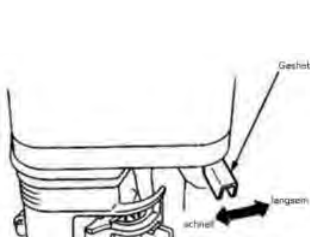
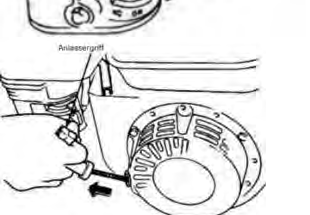
7.2 Betriebshinweise

- Ziehen Sie bei laufendem Motor niemals den Seilzug an. Dies schädigt den Motor.
- Der Zugmechanismus für die Veränderung der Motordrehzahl ist mit einer Justierschraube begrenzt. Diese ist werkseingestellt. Verändern Sie diese Einstellung nie eigenmächtig, Sie könnten den Motor überlasten.
- Betreiben Sie die Maschine unter keinen Umständen auf Gefällen von über 20°, da selbst bei optimalem Ölstand der Motor nicht mit genug Schmierung versorgt sein könnte.
- In der Richtung der Vorrückbewegung der Rüttelplatte und innerhalb eines Bereichs von einem Meter um den Rüttler, darf niemand außer dem Bediener stehen.



- Während des Verdichtens und Erhörens eines Erdbauwerks sollte zuerst zirka 10 bis 15 cm innerhalb des Randes zwei bis dreimal verdichtet werden, dann wird der Rand verdichtet.
- Wenn Sie die Erde im Inneren eines Gebäudes rütteln, sollte die Rüttelplatte den Untergrundaufbau, die Stahlbetonpfähle, die Unterlage der Maschine sowie die Untergrundrohre usw. nicht berühren.
- Beim Arbeiten innerhalb des Gebäudes darf die Rüttelplatte oder der Exzenterblock nicht gegen die Wände schlagen.
- Kommen auf einer Fläche mehrere Rüttelplatten gleichzeitig zum Einsatz, dann sollte der Parallelabstand der Maschinen zueinander nicht weniger als fünf Meter und der Abstand zwischen der vorderen und der hinteren Maschine nicht weniger als zehn Meter betragen.
- Wenn die Maschine in einer gerade noch ordnungsgemäßen Umgebung arbeitet, z.B. auf weichem oder unebenem Boden, vergewissern Sie sich, die Leistung auf das niedrigste zu senken, um ein Versinken der Maschine zu vermeiden.
- Lassen Sie in den folgenden, besonders gefährlichen, Bereichen erhöhte Aufmerksamkeit walten:
- Bei Tunnelarbeiten muss für eine gute Belüftung gesorgt werden, um Unfälle zu vermeiden. Es muss darüber hinaus ein funktionierendes Kontrollsystem für die Funktionstüchtigkeit der Frischluftversorgung geben.

7.3 Maschine starten

	1. Drehen Sie den Kraftstoffhahn auf die Position „EIN“ .
	2. Drehen Sie den Motor EIN/Aus-Schalter (Zündschalter) ebenfalls auf die Position „EIN“ .
	Hinweis: Die Geschlossen-Position des Choke-Hebels reichert das Kraftstoffgemisch zum Starten eines kalten Motors an. Die Geöffnet-Position liefert das richtige Kraftstoffgemisch für den Normalbetrieb nach dem Start sowie für den Neustart eines warmen Motors. 3. Bringen Sie den Choke-Hebel in die Position „GESCHLOSSEN“ , nur für kalten Motor.
	4. Stellen Sie den Gashebel auf „Halbgas“ (= Mittelstellung zwischen „schnell“ und „langsam“ . Hinweis: Ziehen Sie das Starterseil nicht bis zum Ende durch und lassen Sie es nach dem Ziehen nicht zurückschnellen, sondern nur zügig zurückspulen.
	5. Fassen Sie den Startergriff und ziehen Sie ihn langsam heraus. Der Widerstand wird an einer bestimmten Stelle am stärksten. Dieser Punkt entspricht dem Kompressionspunkt. Lassen Sie das Seil von diesem Punkt aus ein wenig zurückrollen und ziehen Sie es dann kraftvoll heraus. 6. Schalten sie den Choke-Hebel nach „Offen, wenn der Motor läuft . 7. Gashebel weiter öffnen Maschine beginnt zu rütteln.



7.4 Maschine stoppen

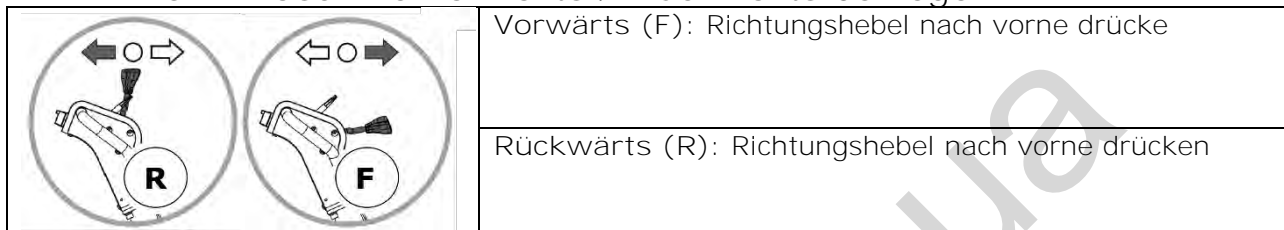
7.4.1 Not-Aus

Bei Gefahr und/oder in einer Notsituation Gashebel in die niedrigste Position und den Zündschalter sofort in die OFF-Position stellen.

7.4.2 Normales Ausschalten

1. Stellen Sie den oberen Gaszughebel auf „Minimum“ und lassen Sie den Motor bei niedriger Drehzahl noch ca. 3 Minuten leer laufen.
2. Stellen Sie dann den Motor EIN/AUS Schalter (Zündschalter) auf die OFF Position.
3. Schließen Sie den Kraftstoffhahn
4. Warten Sie mit der Einlagerung der Maschine so lange zu, bis der Motor abgekühlt ist.

7.5 Maschine Vorwärts / Rückwärts bewegen



8 WARTUNG

WARNUNG



Heiße Oberflächen und rotierende Maschinenteile bei laufendem Motor können schwere Verletzungen hervorrufen oder sogar zum Tod führen. Setzen Sie die Maschine vor Umrüst-, Einstell-, Reinigungs- und Wartungsarbeiten immer still und sichern Sie sie gegen unbeabsichtigte Wiederinbetriebnahme.

8.1 Instandhaltungs- und Wartungsplan

8.1.1 Maßnahmen-Tabelle

Was?	Häufigkeit (Intervall)
Kraftstoffstand überprüfen	vor jeder Inbetriebnahme
Motoröl-Stand überprüfen	vor jeder Inbetriebnahme
Kontrolle der Bedienelemente	vor jeder Inbetriebnahme
Kontrolle auf beschädigte Teile	vor jeder Inbetriebnahme
Kontrolle auf lockere oder verlorene Schrauben	vor jeder Inbetriebnahme
Motoröl wechseln	Nach den ersten 20 h, danach alle 100 h
Keilriemen überprüfen	alle 50 h; Ersatz nach 300 h oder 1 Jahr
Erreger-Öl wechseln	Nach den ersten 50 h, danach alle 200 h
Luftfilterreinigung	alle 50 h, Ersatz nach 300 h oder 1 Jahr
Zündkerzenprüfung	alle 100 h; Ersatz nach 300 h oder 1 Jahr

Die angegebenen Intervalle beziehen sich auf das Arbeiten unter „normalen“ Betriebsbedingungen. Je nach Belastung kann ein Wechsel/Tausch aber auch schon zu einem früheren Zeitpunkt erforderlich sein.

8.2 Öl der Rütteleinheit wechseln

HINWEIS



Altöle sind giftig und dürfen nicht in die Umwelt gelangen! Kontaktieren Sie gegebenenfalls die lokalen Behörden für Informationen bezüglich der ordnungsgemäßen Entsorgung.

8.2.1 Erreger-Öl-Wechsel / Kontrollieren

	<p>Kontrolle</p> <ol style="list-style-type: none"> 1. Rüttelplatte waagrecht stellen. 2. Abdeckung abnehmen um Zugang zum Erreger zu erhalten 3. Öleinfüllschraube (1) öffnen. 4. Ölstand kontrollieren. Öl sollte bis zum Gewindeanfang der Einfüllbohrung reichen. 5. Ggf. Erreger-Öl nachfüllen 6. Öleinfüllschraube (1) montieren und fest anziehen. 7. Abdeckung wieder montieren. <p>Wechseln.</p> <ol style="list-style-type: none"> 1. Öleinfüllschraube (1) und Ölablassschraube (2) öffnen. 2. Rüttelplatte kippen und so lange gekippt halten, bis das Öl ausgelaufen ist. Öl in einem dafür geeigneten Behälter auffangen! 3. Rüttelplatte waagrecht stellen und Ölablassschraube (2) montieren und fest anziehen. 4. Durch Öl-Einfüllbohrung Erreger-Öl einfüllen. 5. Öleinfüllschraube (1) montieren und fest anziehen.
--	--

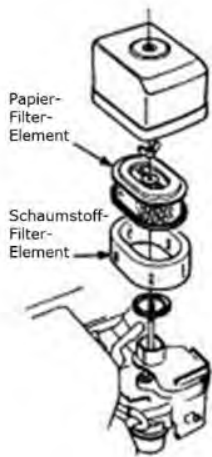
8.3 Motoröl wechseln

HINWEIS

		<p>Altöle sind giftig und dürfen nicht in die Umwelt gelangen! Kontaktieren Sie gegebenenfalls die lokalen Behörden für Informationen bezüglich der ordnungsgemäßen Entsorgung.</p>
--	--	---

	<ol style="list-style-type: none"> 1. Schlauch (1) zum Ablassen des Öls aus der Halterung (2) nehmen. 2. Schraube am Schlauch (3) zum Ablassen entfernen. Das abfließende Öl in einem Auffangbehälter sammeln und fachgerecht entsorgen! 3. Öl-Ablassschraube nach dem Entleeren wieder anziehen. 4. Über die Einfüll-Öffnung (4) neues Öl nachfüllen (s. Abschnitt Motoröl-Stand prüfen). <p><i>Verwenden Sie nur qualitativ hochwertiges Motor-Öl. z.B. SAE30 oder 15W40 oder vergleichbares</i></p>
--	--

8.4 Luftfilter reinigen



Ein verunreinigter Luftfilter kann zu Problemen beim Anlassen der Maschine, zu Leistungsverlust während des Betriebs und zur Verkürzung der Motorlebensdauer beitragen.

Für Motorschäden infolge unterlassener regelmäßiger Reinigung des Luftfilters übernimmt Zipper Maschinen Keinerlei Haftung.

1. Zum Reinigen des Luftfilters lösen Sie als erstes die Flügelmutter am Luftfiltergehäuse, entfernen sie die Abdeckung (Schaumstoff-Filter-Element) und nehmen die Luftfilterkassette (Papier-Filter-Element) heraus. Reinigen Sie beide Elemente mechanisch mit einer weichen Bürste
2. Soll nur die Luftfilterkassette gereinigt werden, blasen Sie mit einem trockenen Druckluftstrahl von der Innenseite gegen den Filter, bis der gesamte Staub entfernt ist.

Ein Luftfilterwechsel steht an, wenn:

- die Motorleistung abfällt und der Treibstoffverbrauch gleichzeitig zunimmt
- der Ölverbrauch zunimmt
- das Anlassen des Motors schwerer wird

8.5 Keilriemen und Kupplung überprüfen und tauschen

WARNUNG



Warnung vor Erfassungs-/Einzugsgefahr! Versuchen Sie niemals, den Keilriemen bei laufendem Motor zu überprüfen. Ihre Hände könnten zwischen Keilriemen und Kupplung geraten. Schwere Handverletzungen sind die Folge.

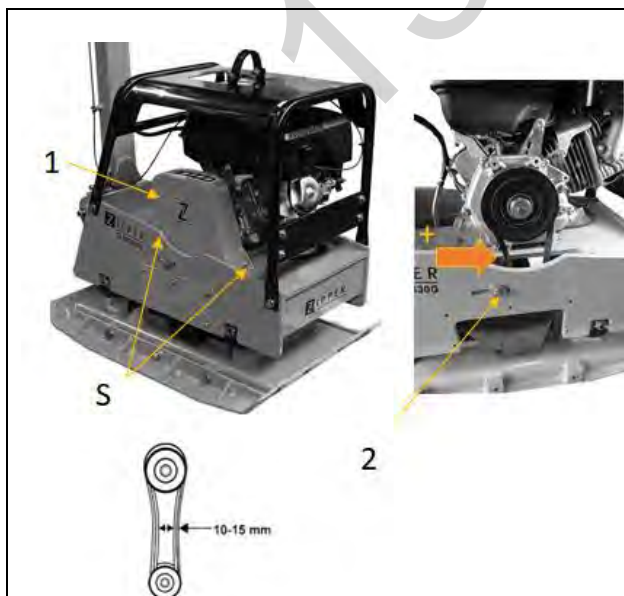
HINWEIS



Sollte die Rüttelleistung der Maschine – unabhängig von der Anzahl der geleisteten Betriebsstunden – während des normalen Betriebs plötzlich nachlassen oder ganz aussetzen, überprüfen Sie zuallererst Keilriemen und Kupplung.

Lose oder verschlissene Keilriemen reduzieren die Effizienz der Kraftübertragung, haben eine schwache Verdichtungsleistung zur Folge und verkürzen die Lebensdauer des Riemen selbst. Überprüfen Sie deshalb die Keilriemenspannung in den vorgeschriebenen Zeitabständen.

8.5.1 Keilriemenspannung überprüfen



Die vier Schrauben (S) der Keilriemenabdeckung (1) lösen und Keilriemenabdeckung entfernen. Mittels Daumendruck die Nachgiebigkeit des Keilriemens prüfen. Liegt diese innerhalb von ca. 10-15mm keine Aktionen notwendig. Ist Nachgiebigkeit höher muss der Keilriemen nachgespannt (Keilriemen spannen) oder gewechselt werden.

8.5.2 Keilriemen spannen / wechseln

	<p>Spannen</p> <ul style="list-style-type: none"> - Keilriemenabdeckung (1) entfernen. - Lösen der Spannrollenschraube (2) - Spannrolle in Richtung (+) schieben um die Riemenspannung zu erhöhen. - Spannrollenschraube (2) wieder festziehen - Keilriemenspannung kontrollieren - Wenn passend Keilriemenabdeckung (1) wieder montieren und mittels der Schrauben (S) fixieren. Ansonsten Riemenspannung erneut justieren. <p>Wechseln</p> <ul style="list-style-type: none"> - Keilriemenabdeckung (1) entfernen. - Lösen der Spannrollenschraube (2) - Spannrolle gegen Richtung (+) schieben um die Riemenspannung vollständig zu lösen. - alten Riemen von der Scheibe ziehen und durch neuen ersetzen. - Riemen spannen - Spannrollenschraube (2) wieder festziehen - Keilriemenspannung kontrollieren - Wenn passend Keilriemenabdeckung (1) wieder montieren und mittels der Schrauben (S) fixieren. Ansonsten Riemenspannung erneut justieren.
--	--

8.5.3 Kupplung überprüfen

Bei abgenommenem Riemen die Außentrommel der Kupplung auf „Fresser“ und die Keil Nut auf Verschleiß oder Beschädigung prüfen. Überprüfen Sie die Außenseite bei abgenommenem Riemen auf Fresser und die "V"-Nut auf optischen Verschleiß und optischer Beschädigung. Reinigen Sie die V-Nut nach Bedarf. Wenn der Schuh abgenutzt ist, wird die Kraftübertragung unzureichend und es kommt zum Rutschen.

8.6 Zündkerze reinigen

1. Ziehen Sie die Zündkerzen-Kappe heraus und entfernen Sie Verunreinigungen im Außenbereich der Zündkerze.
2. Schrauben Sie anschließend die Zündkerze mit dem Zündkerzen-Schlüssel heraus.
3. Überprüfen Sie die Keramikisolierung, reinigen Sie die Elektroden (Metallspitzen) und kontrollieren Sie den Abstand zwischen den Kontakten. Er sollte 0,7 bis 0,8 mm betragen.
4. Bauen Sie die gereinigte (oder getauschte) Zündkerze wieder ein und bringen Sie die Zündkerzenkappe wieder an.

9 TRANSPORT

WARNUNG



Maschine niemals mit laufendem Motor anheben oder transportieren!

9.1 Transport über kürzere Distanzen

Für den Transport über kurze Distanzen verwenden Sie die Handhalterung und die montierte Transporteinrichtung:

1. Transporteinrichtung in Bohrung an der Grundplatte einsetzen.
2. Maschine auf Transportvorrichtung aufsetzen.
3. Maschine mit Handgriff und Transportvorrichtung bewegen.

Bewegen Sie die Maschine nur auf ebenem und festem Boden!



9.2 Heben und Abstellen auf anderen Transportmitteln

HINWEIS



Für das Heben und Abstellen der Maschine auf einem anderen Transportmittel sind zwei Personen erforderlich – eine Person für die Bedienung des Hebezeugs und eine Person, um die Maschine in Balance zu halten.

1. Für den Transport über längere Strecken falten Sie den Haltegriff so weit wie möglich nach vorn.
2. Stellen Sie sicher, dass die Hebeeinrichtung einschließlich Zubehör für Lasten größer als das Gewicht der Maschine geeignet ist.
3. Überprüfen Sie vor dem Anheben die Schweißnaht am Heberahmen und die Fixierung des Heberahmens.
4. Heben Sie die Maschine zunächst nur wenige Zentimeter an um die Tragfähigkeit zu überprüfen.
5. Heben Sie die Maschine in der Folge so behutsam wie möglich in die gewünschte Position.
6. Sichern Sie die Ladung für den Transport ordnungsgemäß.

10 LAGERUNG

Wenn die Maschine längere Zeit (>30 Tage) still steht:

1. Öltanks bzw. Treibstofftank leeren.
2. Die Zündkerze abnehmen und einige Tropfen Motoröl in den Zylinder einfüllen. Mittels Seilstarter den Motor einige Male umdrehen, sodass das Öl im Zylinderinnenraum gut verteilt wird. Die Zündkerze reinigen und wieder anbringen.
3. Die ausgekühlte Maschine abdecken und außerhalb der Reichweite von Kindern und nicht autorisierten Personen in einer gut belüfteten, trockenen und frostfreien Umgebung lagern.

11 ENTSORGUNG



Entsorgen Sie Ihre Maschine nicht im Restmüll. Kontaktieren Sie Ihre lokalen Behörden für Informationen bzgl. der verfügbaren Entsorgungsmöglichkeiten. Wenn Sie bei Ihrem Fachhändler eine neue Rüttelplatte oder ein gleichwertiges Gerät kaufen, ist dieser in bestimmten Ländern verpflichtet, Ihre alte Maschine fachgerecht zu entsorgen.



12 FEHLERBEHEBUNG

WARNUNG



Heiße Oberflächen und rotierende Maschinenteile bei laufendem Motor können schwere Verletzungen hervorrufen oder sogar zum Tod führen. Maschine vor Arbeiten zur Störungsbeseitigung immer still setzen und gegen unbeabsichtigte Wiederinbetriebnahme sichern.

Sollten sie sich außer Stande sehen, erforderliche Reparaturen ordnungsgemäß durchzuführen und/oder besitzen sie die vorgeschriebene Ausbildung dafür nicht, ziehen sie immer einen Fachmann zum Beheben des Problems hinzu.

Fehler	Mögliche Ursache / Behebung
Motor springt nicht an	<ul style="list-style-type: none">▪ EIN/Aus-Schalter überprüfen und sicherstellen, dass er auf "EIN" positioniert ist.▪ Kraftstoffversorgung überprüfen.▪ Motor-Ölstand überprüfen (ein Sensor verhindert den Start, wenn der Ölstand zu niedrig ist).▪ Sicherstellen, dass das Zündkabel der Zündkerze angeschlossen ist.▪ Zündkerze überprüfen▪ Vergaser und Luftfilter überprüfen und sicherstellen, dass sie sauber sind.
Motor stoppt	<ul style="list-style-type: none">▪ Kraftstoffversorgung überprüfen.▪ Überprüfen, ob der Kraftstoffhahn geöffnet ist.▪ Ölstände überprüfen.▪ Zustand des Luftfilters überprüfen.
Motor bringt nicht genug Leistung:	<ul style="list-style-type: none">▪ Kraftstoffversorgung überprüfen (Kraftstoffhahn geöffnet?)▪ Zustand des Luftfilters überprüfen.▪ Gasstellung überprüfen.
Unzureichende Vibration	<ul style="list-style-type: none">▪ Überprüfen, ob der Keilriemen rutscht oder verloren ist.▪ Gasstellung überprüfen.
Maschine bewegt sich nicht frei	<ul style="list-style-type: none">▪ Unterseite der Scheibe auf Anhaftungen überprüfen.



13 PREFACE (EN)

Dear Customer!

This manual contains information and important instructions for the installation and correct use of the ZIPPER plate compactors ZI-RPE330G.

Following the usual commercial name of the machine (see cover) is substituted in this manual with the name "machine".



This manual is part of the product and shall not be stored separately from the product. Save it for later reference and if you let other people use the product, add this instruction manual to the product.

Please read and obey the security instructions!

Due to constant advancements in product design, construction pictures and content may diverse slightly. However, if you discover any errors, inform us please.

Technical specifications are subject to changes!

Please check the product contents immediately after receipt for any eventual transport damage or missing parts.

Claims from transport damage or missing parts must be placed immediately after initial product receipt and unpacking before putting the product into operation.

Please understand that later claims cannot be accepted anymore.

Copyright

© 2018

This document is protected by international copyright law. Any unauthorized duplication, translation or use of pictures, illustrations or text of this manual will be pursued by law.

Court of jurisdiction is the regional court Linz or the competent court for 4707 Schlüsslberg, Austria!

Customer service contact

ZIPPER MASCHINEN GmbH
Gewerbepark 8, A-4707 Schlüsslberg
AUSTRIA
Tel.: +43 7248 61116-700
Fax: +43 7248 61116-720
Mail: info@zipper-maschinen.at



14 SAFETY

This section contains information and important notices for safe commissioning and handling of machine.



For your own safety, read these operating instructions carefully before putting the machine into operation. This will enable you to handle the machine safely and prevent misunderstandings as well as possible damage to property and persons. Also observe the symbols and pictograms used as well as the safety instructions and hazard warnings!

14.1 Intended use of the machine

The machine is intended exclusively for the following activities:

Compacting small or average areas, small basements, terraces, pavements and gateways.

A normal intended use is compacting: sand, gravel, slightly cohesive, block- or stone pavement.

ZIPPER-MASCHINEN assumes no responsibility or warranty for any other use or use beyond this and for any resulting damage to property or injury.

14.1.1 Technical Restrictions

The machine is intended for use under the following ambient conditions:

Relative humidity:	max. 65 %
Temperature (for operation)	+5° C bis +40° C
Temperature (for storage and/or transport)	-20° C bis +55° C

14.1.2 Prohibited Use / Forseeable Misuse

- Operation of the machine without adequate physical and mental aptitude
- Operating the machine without appropriate knowledge of the operating instructions (machine + motor).
- Changes in the design of the machine
- Operating the machine in wet and rainy conditions
- Operating the machine in a potentially explosive environment
- Operating the machine indoors or in closed areas
- Operation of the machine without functioning or missing guards
- Operation of the machine in hard soil, frozen soil and mixed soil containing fragments of bricks.
- Compaction of asphalt or sticky soils with a high clay content.
- Remove the safety markings attached to the machine.
- Modify, circumvent or disable the safety devices of the machine.
- Use of the machine for the transport of persons

The prohibited/hazardous use or disregard of the information and instructions presented in this manual will result in the voiding of all warranty and damage claims against Zipper Maschinen GmbH.

14.2 User Qualification

Prerequisite for the use / operation of the machine is a corresponding physical and mental aptitude as well as knowledge and understanding of the instruction Manual.

Please note that local laws and regulations may determine the minimum age of the operator and restrict the use of this machine!

Put on your personal protective equipment before working on the machine.

Work on electrical components or equipment may only be carried out by a qualified electrician or carried out under the guidance and supervision of a qualified Electrician.

14.3 Safety instructions

In order to avoid malfunctions, damage and health hazards when working with this machine, in addition to the general rules for safe working, the following measures in particular must be observed UNCONDITIONALLY:



- Check that the machine is in perfect condition before each use. Ensure that all guards are in place and working properly and that all nuts, bolts, etc. are securely tightened. Do not take the machine into operation if you notice that parts are missing or damaged!
- Ensure sufficient lighting conditions in the working and surrounding areas of the machine.
- Keep hands and feet away from moving machine parts and always ensure a safe stand when working.
- Ensure that the area to be tamped does not contain any electric cables, gas or water lines which could be damaged by vibration.
- Remove the adjustment tool from the machine before operation.
- Never leave the running machine unattended (always stop the machine before leaving it).
- Ensure that unauthorised persons maintain a safe distance from the machine and keep children away from the machine.
- The machine may only be operated, serviced or repaired by persons who are familiar with it and who have been informed of the dangers arising during this work.
- Always wear suitable personal protective equipment (ear protection, gloves, safety shoes, close-fitting protective clothing, etc.)!
- Do not work with the machine if you are tired, not concentrated or under the influence of medication, alcohol or drugs!
- Never operate the unit in the presence of flammable liquids or gases (danger of explosion!).
- Carry out maintenance, adjustment and cleaning work only when the engine is switched off.
- Only use spare parts and accessories recommended by Zipper machines.

14.4 Special safety instructions for that machine

- The machine is designed to be operated by one person. Always operate the machine from behind. Never stand next to or in front of the machine when the engine is running.
- Longer continuous use of the vibratory plate can lead to circulatory disturbances, especially of the hands, caused by vibration. Therefore, take regular breaks from work!
- Wear suitable protective gloves to reduce the vibration intensity. The hardness of the surface to be treated, personal predisposition to circulatory disorders and low outside temperatures considerably reduce the permitted period of use.
- When working in or near excavations or building pits, make sure that the walls are stable and do not run the risk of collapsing due to vibration.
- Keep away from edges and trenches and avoid situations where the vibratory plate could tip over.
- Excessive noise can cause hearing damage and temporary or permanent hearing loss. Wear hearing protection certified to health and safety regulations to limit noise exposure.

14.5 Safety instructions for machines with combustion engine

- Do not touch the engine and/or muffler during operation or immediately after switching off! These areas become hot during operation and can cause burns.
- Do not touch the spark plug connector when the engine is running (electric shock!).
- Do not operate the unit in closed areas or in poorly ventilated rooms unless there is adequate ventilation through exhaust fans or hoses. (Risk of suffocation from carbon monoxide!)
- Do not smoke while the machine is in operation.
- Do not smoke when refuelling the machine.
- Refuel the machine only in a well ventilated area.
- Do not refuel the machine when the engine is running or the machine is still hot.
- Do not refuel the machine near naked flames.
- Do not spill fuel when refuelling.
- Do not crank a gas flooded engine as long as the spark plug is removed- fuel in the cylinder sprays out of the spark plug opening.
- Do not carry out an ignition spark test on engines if the engine is flooded or gas can be smelled. A stray spark could ignite the vapours.
- Do not use fuel to clean machine parts, especially indoors. Vapours from fuels may explode.
- Always keep the area around the muffler free of foreign substances such as leaves, paper, cardboard, etc. A hot muffler could ignite these substances and cause a fire.
- Close the filler cap after refuelling.



- Check the fuel line and tank regularly for leaks and cracks. Do not operate the machine if leaks in the fuel system are known.
- Store fuel only in designated and approved containers.

14.6 Hazard warnings

Despite intended use, certain residual risks remain.

- Squashing

Keep your hands and feet away from moving parts, because they might get under the plate compactor. Wear steel-toed shoes for minimizing this danger.

You also have to take care that the machine and the operator have a good stand. The machine mustn't fall, slide or keel over during operation.

- Damage to health by vibrations

Longer operations lead to circulation disorder. So:

- Have breaks regularly.
- Wear safety gloves which decrease the vibration intensity.
- The hardness of the working ground, cold temperatures and personal disposition decrease the allowed operation time. Excessive operation times may cause damages of the joints and the muscles. Have breaks and restrain the operation time corresponding your state of health and your physical welfare.

- Sources of danger of the working area

Ensure that the walls of a trench are steady and that they won't tumble down by the vibrations.

Ensure that there are no voltage-carrying cables, gas lines or water pipes which can be damaged during operation. Be careful when you work near unprotected holes or excavations. The operation of the machine happens on your own responsibility and your discretion.

- Burning hazard

Touching the muffler of the exhaust may cause serious burnings when the engine is hot.

- Fire and explosion hazards

Petrol is flammable easily and at special conditions explosive.

NEVER refill fuel during operation or when the machine is hot.

Do not smoke and keep away flames and sparks during refilling and at places where fuel is stored.

Do not overfill the fuel tank and avoid spilling petrol. When fuel has been spilled you must clean that place before starting the machine.

Ensure that the tank cap is fastened well after refilling.

- Chemical dangers

Never refill or operate a combustion engine in a closed room without enough air circulation.

Carbon monoxide from the combustion engine can cause the death or can damage your health by **breathing in. That's why you're only allowed to operate the machine in good ventilated rooms and outdoors.** Due to the design and construction of the machine, hazardous situations may occur which are identified as follows in these operating instructions:

DANGER



A safety instruction designed in this way indicates an imminently hazardous situation which, if not avoided, will result in death or serious injury.

WARNING



Such a safety instruction indicates a potentially hazardous situation which, if not avoided, may result in serious injury or even death.

CAUTION



A safety instruction designed in this way indicates a potentially hazardous situation which, if not avoided, may result in minor or moderate injury.



NOTICE



A safety note designed in this way indicates a potentially dangerous situation which, if not avoided, may result in property damage.

Irrespective of all safety regulations, their sound common sense and corresponding technical suitability/training are and remain the most important safety factor in the error-free operation of the machine. Safe working depends first and foremost on you!

15 ASSEMBLY

15.1 Check scope of delivery

After delivery, check the machine immediately for transport damage and missing Parts.

15.2 Assembly

The machine is delivered pre-assembled, only the plate extension can be assembled with the supplied screws or the transport wheel, which is suitable for transport over short distances, can be fixed in the hole of the base plate as shown.



15.1 Checklist before each use

NOTICE



The use of paint thinners, petrol, aggressive chemicals or abrasives leads to material damage to the surfaces! Therefore use only mild detergents for cleaning!

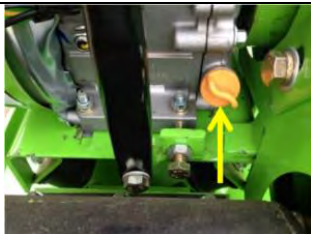
- Clean the machine and remove dirt and dust if necessary.
- If the air filter is dirty, blow the filter cartridge from the inside by moving a jet of dry compressed air up and down. Continue until all dust has been removed. Replace the air filter with a new one if necessary.
- Check the carburettor for external dirt and dust and clean it with dry compressed air if necessary.
- Check the nuts and bolts for tightness. (Screws or bolts loosened by vibrations can lead to accidents!)

15.1.1 Checking the engine oil level

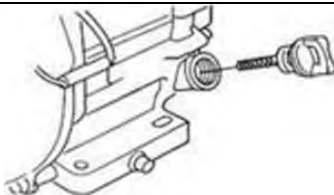
NOTICE



Too low oil level will damage the engine and shorten the life of the machine. Therefore, check the engine oil level before every start and top up the engine oil if necessary.



1. To check the engine oil level, place the machine on a safe, level surface. Switch off the engine and allow the machine to stand for ten minutes so that the circulating oil can collect in the oil pan.
2. Unscrew the oil dipstick and wipe with a clean, lint-free cloth or a non-fibrous paper towel.



3. Push the dipstick into the opening, but do not screw it in. (Make sure that the dipstick has really been pushed in completely).

	<ol style="list-style-type: none"> 4. Pull out the oil dipstick again and read off the oil level. There are two markings for this - see illustration on the left. 5. If the oil level is low, refill the recommended oil up to the upper edge (max. filling volume refer to the tech. data). 6. Push in the oil dipstick again and tighten.
--	--

15.1.2 Checking the fuel tank level

NOTICE

Observe the safety regulations for fuel control. Filter the fuel during refuelling to prevent foreign particles from entering the combustion chamber. Wipe up leaked fuel.

- Screw on the tank cap (sits on the fuel tank).
- Level check in the form of a visual inspection. If necessary, top up with fuel with the appropriate octane number (RON 95).
- Close the fuel filler cap tightly after refuelling.

15.1.3 Checking exciter oil level

NOTICE

Too low oil level will damage the machine and shorten the life of the machine. Therefore, check the exciter oil level before every start and top up the exciter oil if necessary.

	<ol style="list-style-type: none"> 1. place the machine horizontally 2. open the cover to get access to the exciter 3. open the oil filler plug (1). 4. check the oil level. Oil should reach to the beginning of the thread of the filling hole. 5. top up exciter oil if necessary 6. mount and tighten the oil filler plug (1). 7. Re-assemble the cover
--	--

16 OPERATION

- Save the working environment before you start compressing.
- Only put the machine into operation after you have read and understood the safety instructions and carried out the necessary measures before initial commissioning.
- The correct moisture content of the soil is very important for correct compaction. Compaction of dry materials is facilitated by moistening the material. Too much moisture, on the other hand, leaves water-filled cavities which weaken the load-bearing capacity of the soil.
- Wetness or excessive irrigation can lead to overloading and engine death.



16.1 Information on Initial Start-up

NOTICE



Note that the machine is delivered without engine oil and fuel. Make sure that this equipment is filled up before the machine is put into operation for the first time.

ATTENTION: The machine does not start until the engine oil has been refilled to the upper limit.

16.1.1 Test Run Initial Start-up

- Let the machine run idle for about 3 minutes.
- Pay attention to abnormal noises.
- Pay attention to the exhaust fumes (too black, too white)?

16.1.2 Notes on the first 20 operating hours

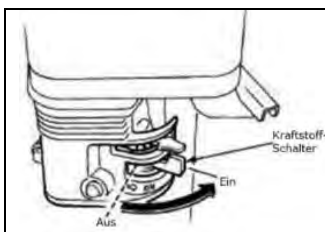
In order to optimize the life expectancy of your machine, the following points should be observed:

- Do not operate the engine for the first 20 operating hours @ maximum load (this also applies to used engines after extensive maintenance). This means lower speed and lower maximum working load than during normal operation.
- Change the engine oil after the first 20 hours of operation.

16.2 Operating Instructions

- Never use the recoil-starter while the engine is running. This will damage the engine.
- The pull mechanism for changing the engine speed is limited by an adjusting screw. This is factory set. Never change this setting on your own, you could overload the motor.
- Do not operate the machine on slopes of more than 20°, as even with an optimum oil level the engine may not be supplied with sufficient lubrication.
- In the direction of the vibratory plate and within a range of one meter around the vibrator, nobody but the operator must stand.
- During the compaction the soil should first be compacted about 10 to 15 cm inside the edge two to three times, then the edge should be compacted.
- When working inside the building, the vibrating plate or eccentric block must not attach the walls.
- If several vibrator plates are used simultaneously on one surface, the parallel distance between the machines should not be less than five metres and the distance between the front and rear machines should not be less than ten metres.
- If the machine is working in an environment e.g. on soft or uneven ground, make sure to reduce the horsepower to the lowest level to prevent the machine from sinking. On slopes (max. 20° allowed!!!), make sure that the machine does not tilt.
- Pay particular attention to the following particularly dangerous areas:
 - During tunnel work, good ventilation must be provided to prevent accidents. In addition, the ventilation must be monitored.
 - There is a risk of electric shock near overhead lines. Persons not in control of the machine should not be in the near or far working area.
 - The stability of the machine should be taken into account when working and parking the machine in order to avoid hazards. During tunnel work, good ventilation must be provided to prevent accidents. In addition, there must be a functioning control system for the functioning of the fresh air supply.

16.3 Starting the machine



1. Turn the fuel tap to Position „On“



	<p>2. Set the engine ON/OFF switch (ignition switch) also to the "On" position</p>
	<p>Note: The closed position of the choke lever enriches the fuel mixture for starting a cold engine. The open position provides the correct fuel mixture for normal operation after starting and for restarting a warm engine.</p> <p>3. Turn the choke lever to the "Closed" position, only for cold engine.</p>
	<p>4. Set the throttle lever to "half throttle" (= middle position between "fast" and "slow").</p> <p>Note: Do not pull the starter rope through to the end and do not let it rewind after pulling, but only rewind it quickly.</p> <p>5. Grab the starter handle and pull it out slowly. The resistance becomes strongest at a certain point. This point corresponds to the compression point. Let the rope roll back a little from this point and then pull it out powerfully.</p> <p>6. Turn the choke lever to "Open" when the engine is running.</p> <p>7. Open throttle further machine will start compacting.</p>

16.4 Stopping the machine

16.4.1 In Emergency situation

In the case of danger and/or in an emergency situation, set the throttle to the lowest position and the ignition switch to the OFF position immediately.

16.4.2 Normal switch-off

1. Set the upper throttle lever to "minimum" and let the engine run idle for approx. 3 minutes at low engine speed.
2. Then set the engine ON/OFF switch (ignition switch) to the OFF position.
3. Close the fuel tap.
4. Wait until the engine has cooled down before storing the machine.

16.5 Moving the machine forwards / backwards

	<p>Forward (F): Push directional lever forward</p> <hr/> <p>Reverse (R): Push directional lever backward</p>
--	--



17 MAINTENANCE

WARNING



Hot surfaces and rotating machine parts while the engine is running can cause serious injury or even death. Always stop the machine before carrying out any conversion, adjustment, cleaning or maintenance work and secure it against unintentional restarting.

17.1 Maintenance and Servicing Plan

17.1.1 Table of Measures

What to do?	Frequency
Check fuel level	before each start-up
Check engine oil level	before each start-up
Control of the operating elements	before each start-up
Check for damaged parts	before each start-up
Checking for loose or lost screws	before each start-up
Change engine oil	After first 20h, then every 100h
Check V-belt	every 50 h; replacement after 300 h or 1 year
Change exciter oil	After first 50h, then every 200h
Air filter cleaning	every 50 h, replacement after 300 h or 1 year
Spark plug test	every 100 h; replacement after 300 h or 1 year

The specified intervals refer to working under "normal" operating conditions. Depending on the load, a change/exchange may also be necessary at an earlier point in time.

17.2 Changing the exciter oil

NOTICE



Waste oils are toxic and must not be released into the environment! Contact your local authorities for information on proper disposal.

17.2.1 Exciter oil check / change

	<p>Check</p> <ol style="list-style-type: none"> 1. place the machine horizontally 2. open the cover to get access to the exciter 3. open the oil filler plug (1). 4. check the oil level. Oil should reach to the start of the thread of the filling hole. 5. top up exciter oil if necessary 6. mount and tighten the oil filler plug (1). 7. Re-assemble the cover. <p>Change</p> <ol style="list-style-type: none"> 1. open oil filler plug (1) and oil drain plug (2). 2. tilt the machine and keep it tilted until the oil has run out. Collect oil in a suitable container! 3. place the machine horizontally and fit and tighten the oil drain plug (2). 4. fill in exciter oil through the oil filling hole. Fit oil filler plug (1) and tighten securely.
--	---

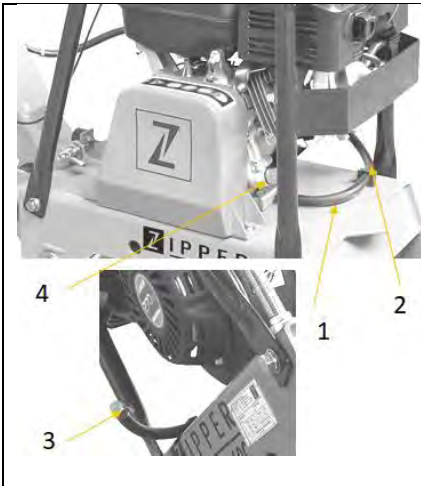


17.3 Changing the engine oil

NOTICE

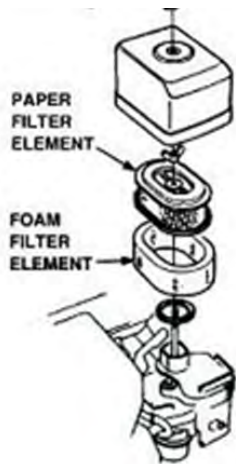


Waste oils are toxic and must not be released into the environment! Contact your local authorities for information on proper disposal.



1. remove the hose (1) from the holder (2) to drain the oil.
2. Remove the screw on the hose (3) for draining. Collect the drained oil in a container and dispose of it properly!
3. tighten the oil drain plug again after draining.
4. Fill up with new oil through the opening (4) (see section Check engine oil level). Use only high-quality engine oil, e.g. SAE30 or 15W40 or comparable

17.4 Changing the air filter



A contaminated air filter can contribute to problems starting the machine, loss of performance during operation and shorten engine life.

Zipper Machines does not accept any liability for engine damage caused by failure to clean the air filter regularly.

To clean the air filter, first loosen the wing nut on the air filter housing, remove the cover (foam filter element) and remove the air filter cassette (paper filter element). Clean both elements mechanically with a soft brush.

If only the air filter cassette is to be cleaned, blow a dry jet of compressed air from the inside against the filter until all dust has been removed.

An air filter change is necessary when:

- The engine power drops and the fuel consumption increases at the same time.
- the oil consumption increases
- the starting of the engine becomes more difficult

17.5 Checking and replacing V-belt and coupling

WARNING



Warning of danger of detection/trapping in! Never attempt to check the V-belt while the engine is running. Your hands could get caught between the V-belt and the clutch. Serious hand injuries are the result.

NOTICE

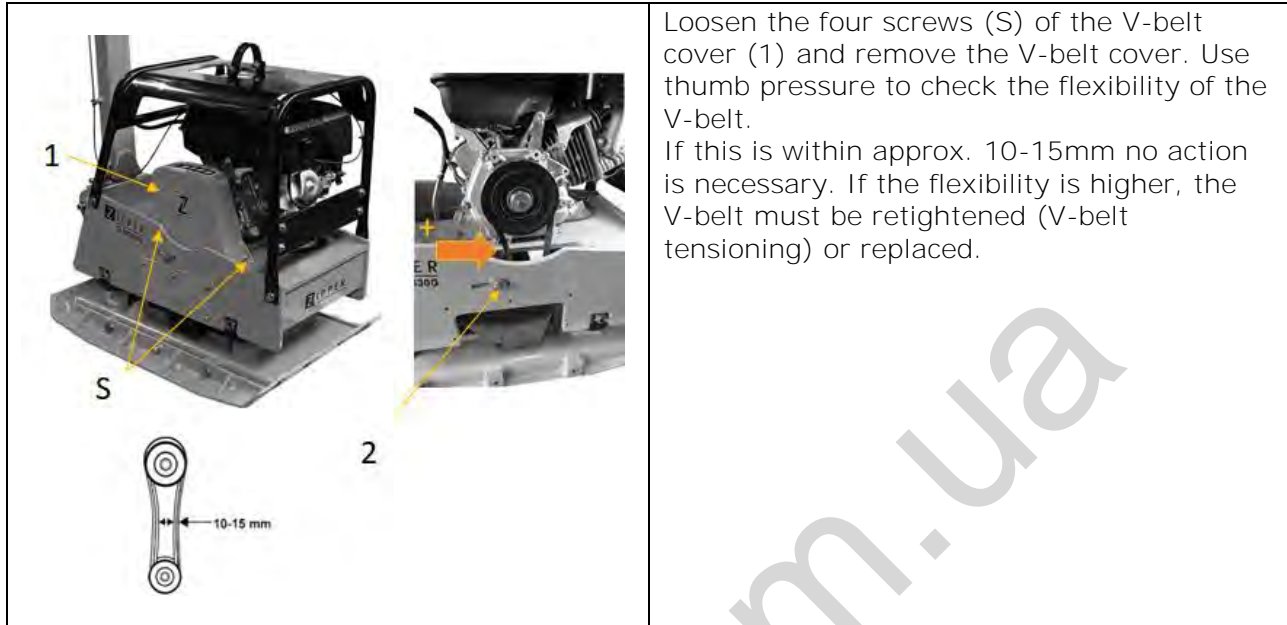


If the vibratory power of the machine - regardless of the number of operating hours - suddenly decreases or stops completely during normal operation, first of all check the V-belt and clutch.

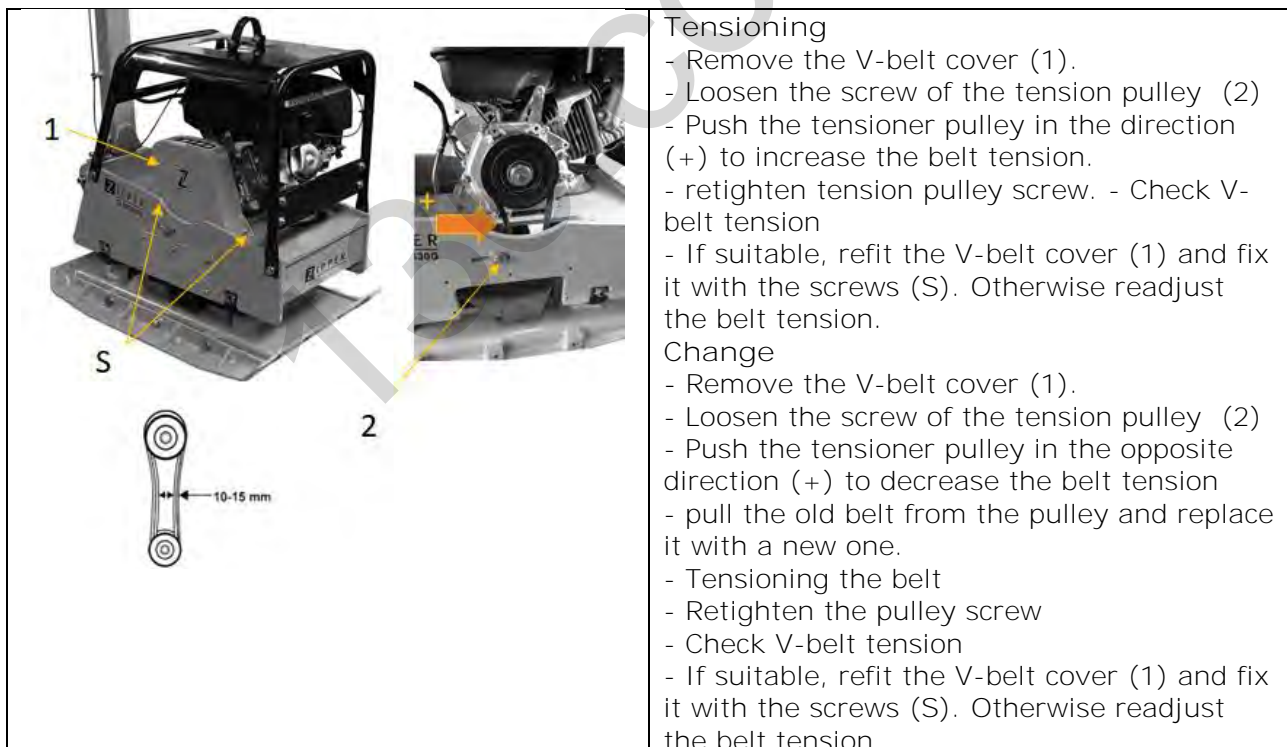


Loose or worn V-belts reduce power transmission efficiency, result in poor compaction performance and shorten the service life of the belt itself. Therefore, always check the V-belt tension at the specified intervals.

17.5.1 Checking the V-Belt tension



17.5.2 Tensioning / change of V-Belt



17.5.3 Checking the clutch

Check the clutch at the same time as the V-belt. With the belt removed, visually check the outside for seizure and the "V" groove for wear and damage. Clean the V-groove as required. If the clutch shoe is worn, the power transmission becomes insufficient.



17.6 Cleaning the spark plug

1. Pull out the spark plug cap and remove impurities from the outside of the spark plug.
2. Unscrew the spark plug using the spark plug wrench.
3. Check the ceramic insulation, clean the electrodes (metal tips) and check the distance between the contacts. It should be 0.7 to 0.8 mm.
4. Reinstall the cleaned (or replaced) spark plug and replace the spark plug cap.

18 TRANSPORT

WARNUNG



Never lift or transport the machine with the engine running!

18.1 Transport over shorter distances

For transport over short distances, use the hand holder and the mounted transport wheels:

1. place the transport device in the hole on the base plate.
2. place the machine on the transport device.
3. move machine with handle and transport device

Move the machine only on level and firm ground!

18.2 Lifting and transporting with separate devices

HINWEIS



There are two persons required to lift and park the machine on another transporting devices. - one person to operate the hoist and one person to keep the machine in balance..

1. fold the handle forward as far as possible for transport over longer distances.
2. make sure that the lifting device including accessories is suitable for loads greater than the weight of the machine.
3. check the welding connection on the lifting frame and the fixing of the lifting frame before lifting.
4. first lift the machine only a few centimetres to check the lifting capacity.
5. then lift the machine as gently as possible to the desired position.
6. secure the load properly for transport

19 STORAGE

If the machine is not used for a longer period of time (>30 days):

1. Empty the oil tanks or fuel tank.
2. Remove the spark plug and pour a few drops of engine oil into the cylinder. Using a rope starter, turn the engine a few times so that the oil is well distributed inside the cylinder. Clean the spark plug and replace it.
3. Cover the cooled machine and store it out of the reach of children and unauthorised persons in a well-ventilated, dry and frost-free environment.

20 DISPOSAL



Do not dispose of your machine in residual waste. Contact your local authorities for information on available disposal options. If you buy a new vibratory plate or equivalent from your dealer, he is obliged in certain countries to dispose of your old machine properly.



21 TROUBLESHOOTING

WARNING



Hot surfaces and rotating machine parts while the engine is running can cause serious injury or even death. Always stop the machine before carrying out troubleshooting work and secure it against unintentional restarting.

If you feel unable to carry out necessary repairs properly and/or do not have the required skills to do so, always call in a specialist to solve the problem.

Fault	Possible cause / remedy
Motor does not start	<ul style="list-style-type: none">▪ Check ON/OFF switch and make sure it is positioned to "ON".▪ Check fuel supply.▪ Check engine oil level (a sensor prevents starting if oil level is too low).▪ Make sure that the spark plug ignition cable is connected.▪ Check spark plug▪ Check carburettor and air filter and make sure they are clean.
Motor stops	<ul style="list-style-type: none">▪ Check fuel supply.▪ Check that the fuel tap is open.▪ Check oil levels.▪ Check the condition of the air filter.
Engine does not deliver enough power:	<ul style="list-style-type: none">▪ Check fuel supply.▪ Check that the fuel tap is open.▪ Check the condition of the air filter.▪ Check throttle position
Insufficient vibration	<ul style="list-style-type: none">▪ Check whether the V-belt slips or is lost.▪ Check throttle position
Machine does not move freely	<ul style="list-style-type: none">▪ Check the underside of the disc for buildup.



22 ERSATZTEILE / SPARE PARTS

22.1 Ersatzteilbestellung / spare parts order

(DE) Mit ZIPPER-Ersatzteilen verwenden Sie Ersatzteile, die ideal aufeinander abgestimmt sind. Die optimale Passgenauigkeit der Teile verkürzen die Einbauzeiten und erhöhen die Lebensdauer.

HINWEIS

Der Einbau von anderen als Originalersatzteilen führt zum Verlust der Garantie!
Daher gilt: Beim Tausch von Komponenten/Teilen nur Originalersatzteile verwenden

Beim Bestellen von Ersatzteilen verwenden Sie bitte das Serviceformular, das Sie am Ende dieser Anleitung finden. Geben Sie stets Maschinentype, Ersatzteilnummer sowie Bezeichnung an. Um Missverständnissen vorzubeugen, empfehlen wir mit der Ersatzteilbestellung eine Kopie der Ersatzteilzeichnung beizulegen, auf der die benötigten Ersatzteile eindeutig markiert sind.

Oder nutzen sie die Online-Bestellmöglichkeit über den Ersatzteilkatalog bzw. Ersatzteilanforderungsformular auf unserer Homepage

[Bestelladresse](#) sehen Sie unter [Kundendienstadressen im Vorwort dieser Dokumentation](#).

(EN) With original ZIPPER spare parts you use parts that are attuned to each other shorten the installation time and elongate your machines lifespan.

NOTICE

The installation of other than original spare parts voids the warranty!
So you always have to use original spare parts

When you place a spare parts order please use the service formular you can find in the last chapter of this manual. Always take a note of the machine type, spare parts number and partname. We recommend to copy the spare parts diagram and mark the spare part you need.

Or use the electronic ordering opportunity via the spare parts catalogue or spare parts request form on our homepage

[You find the order address in the preface of this operation manual.](#)



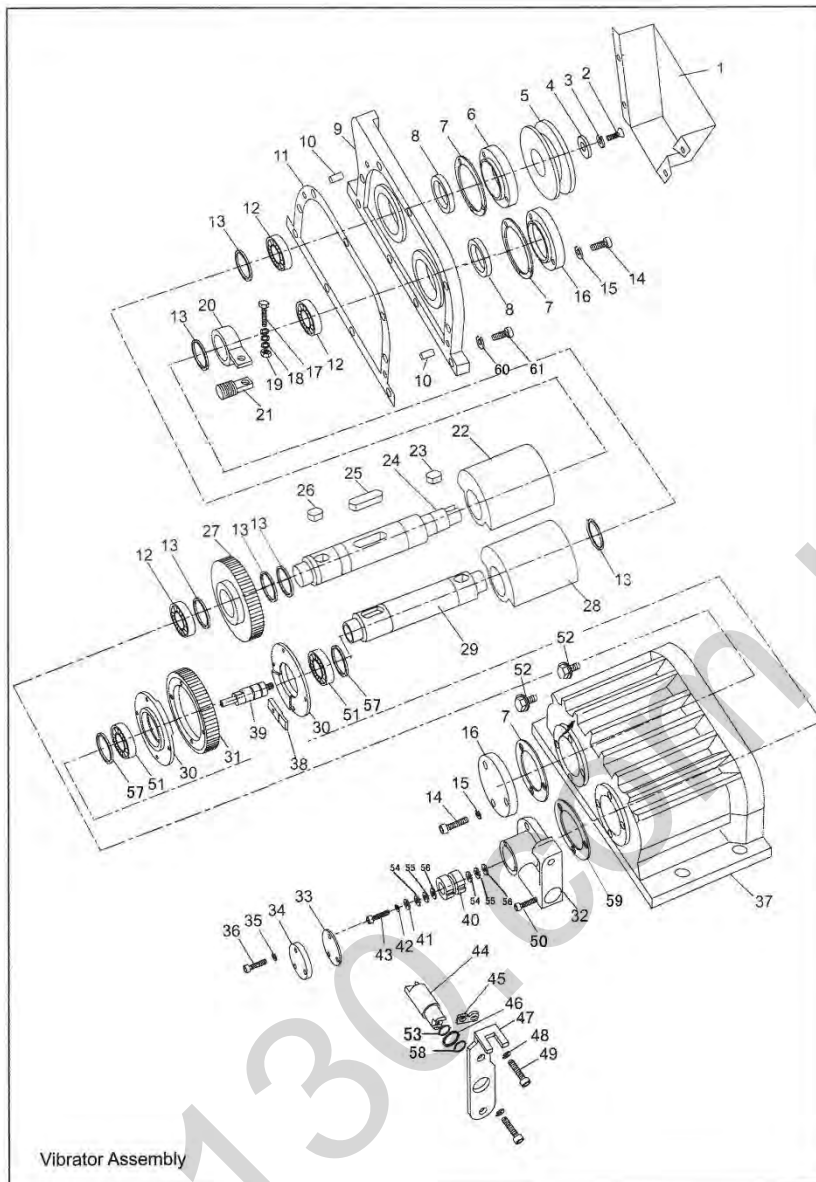
22.2 Explosionszeichnung / explosion drawing

Major components

PART NO.	DESCRIPTION	QTY
1	Hex bolt M8*30	1
2	Spring washer $\text{C} 8$	1
3	Bigger flat Washer $\text{C} 8$	1
4	Clutch assembly	1
5	Belt	2
6	Socked head bolt M8*16	4
7	Spring washer $\text{C} 8$	4
8	Flat washer $\text{C} 8$	4
9	Belt cover(upper)	1
10	Nut M10	4
11	Spring washer $\text{C} 10$	4
12	Flat washer $\text{C} 10$	4
13	Engine	1
14	Hex bolt M12*55	2
15	Bigger flat Washer $\text{C} 12$	2
16	Nylon liner	2
17	Lining tube	2
18	Shock absorber for handle	2
19	Handle	1
20	Grip	1
21	Vibrator control Assembly	1
	Vibrator control lever	1
	Vibrator control cable	1
22	Hex bolt M8*30	4
23	Plate for engine mounting	1
24	Vibrator assembly	1
25	Protective frame	1
26	Nut M12	4
27	Spring washer $\text{C} 12$	4
28	Shock absorber for base plate	4
29	Flat washer $\text{C} 16$	6
30	Spring washer $\text{C} 16$	6
31	Hexagonal bolt M16*45	6
32	Extension plate	5
33	Vibrating plate	4
34-37	Throttle lever assembly	1
34	Nut M16	2
35	Washer $\text{C} 16$	2
36	Throttle lever	1
37	Throttle cable	1



Vibrator Assy



PART NO.	DESCRIPTION	QTY
1	Belt cover (blow)	1
2	Flat screw M8*20	1
3	Washer lock \varnothing 8,	1
4	Wave washer \varnothing 8	1
5	Driven pulley	1
6	Bearing cover for pulley	1
7	Shim	3
8	Oil seal 28*50*10	1
9	Cover of vibrator	1
10	Locating pin \varnothing 8	2
11	Shim	1
12	Bearing NJ206	4
13	Circlip \varnothing 42	5
14	Socket head bolt M8*20	9
15	Spring washer \varnothing 8	9
16	Bearing cover / shut-off	1
17	Socket head bolt M10*65	1
18	Spring clamp	1
19	Nut M10	1
20	Spring clamp	1
21	Screw M20, spring clamp	1
22	Eccentric rotator, drive	1
23	Flat key 8*20	1
24	Ecc. Rotary shaft, drive	1
25	Flat key 12*50	1
26	Flat key 12*20	1
27	Gear, drive	1
28	Eccentric rotator, driven	1
29	Ecc. rotary shaft, driven	1
30	Dial plate(R/L)	2
31	Gear, driven	1
32	Cylinder	1
33	Shim	1
34	Cover, cylinder	1
35	Spring washer \varnothing 6	3
36	Socket head bolt M6*20	3
37	Vibrating case	1
38	Knock pin	1
39	Position rod	1
40	Rotary sleeve	1
41	Bigger flat washer \varnothing 5*32*2.5	1
42	Spring Washer \varnothing 5	1
43	Socket head bolt M5*16	1
44	Rotator	1
45	Lever, rotator	1
46	Oil seal 20*30*6	1
47	Holder	1
48	Spring washer \varnothing 10	2
49	Socket head bolt M10*25	2
50	Socket head bolt M8*25	4
51	Bearing 16008	2
52	Oil plug M14*1.5	2
53	O-ring	1
54-56	Plane bearing	2
57	Circlip \varnothing 40	2
58	Clmap spring \varnothing 30	1
59	Shim, cylinder	1
60	Washer \varnothing 10	9
61	Socket head bolt M10*30	9



24 GEWÄHRLEISTUNG (DE)

1.) Gewährleistung:

Die Fa. ZIPPER Maschinen gewährt für mechanische und elektrische Bauteile eine Gewährleistungsfrist von 2 Jahren für den Hobby Einsatz; bei gewerblichem Einsatz besteht eine Gewährleistung von 1 Jahr, beginnend ab dem Erwerb des Endverbrauchers/Käufers. Treten innerhalb dieser Frist Mängel auf, welche nicht auf im Punkt 3 angeführten Ausschlussdetails beruhen, so wird die Fa. Zipper nach eigenem Ermessen das Gerät reparieren oder ersetzen.

2.) Meldung:

Damit die Berechtigung des Gewährleistungsanspruches überprüft werden kann, muss der Käufer seinen Händler kontaktieren; dieser meldet schriftlich den aufgetretenen Mangel am Gerät der Fa. Zipper. Bei berechtigtem Gewährleistungsanspruch wird das Gerät beim Händler von Zipper abgeholt. Retoursendungen ohne vorheriger Abstimmung mit der Fa. Zipper werden nicht akzeptiert und angenommen.

3.) Bestimmungen:

- a) Gewährleistungsansprüche werden nur akzeptiert, wenn zusammen mit dem Gerät eine Kopie der Originalrechnung oder des Kassenbeleges vom Zipper Handelspartner beigelegt ist. Es erlischt der Anspruch auf Gewährleistung, wenn das Gerät nicht komplett mit allen Zubehörteilen zur Abholung gemeldet wird.
- b) Die Gewährleistung schließt eine kostenlose Überprüfung, Wartung, Inspektion oder Servicearbeiten am Geräte aus. Defekte aufgrund einer unsachgemäßen Benutzung durch den Endanwender oder dessen Händler werden ebenfalls nicht als Gewährleistungsanspruch akzeptiert. Z.B.: Verwendung von falschem Treibstoffen, Frostschäden in Wasserbehältern, Treibstoff über Winter im Benzintank des Gerätes.
- c) Ausgeschlossen sind Defekte an Verschleißteilen wie : Kohlebürsten, Fangsäcke, Messer, Walzen, Schneideplatten, Schneideeinrichtungen, Führungen, Kupplungen, Dichtungen, Laufräder, Sageblätter, Spaltkreuze, Spaltkeile, Spaltkeilverlängerungen, Hydrauliköle, Öl,- Luft-u. Benzinfilter, Ketten, Zündkerzen, Gleitbacken usw.
- d) Ausgeschlossen sind Schäden an den Geräten verursacht durch: Unsachgemäße Verwendung, Fehlgebrauch des Gerätes; nicht seinem normalen Verwendungszweckes entsprechend; Nichtbeachtung der Bedienungs-u. Wartungsanleitung; Höhere Gewalt; Reparaturen oder technische Änderungen durch nicht autorisierte Werkstätten oder Kunden selbst. Durch Verwendung von nicht originalen Zipper Ersatz- oder Zubehörteilen.
- e) Entstandene Kosten (Frachtkosten) und Aufwendungen bei nichtberechtigten Gewährleistungsansprüchen werden nach Überprüfung unseres Fachpersonals dem Kunden oder Händler in Rechnung gestellt.
- f) Geräte außerhalb der Gewährleistungsfrist: Reparatur erfolgt nur nach Vorkasse oder Händlerrechnung gemäß des Kostenvoranschlages (inkl. Frachtkosten) der Fa. Zipper.
- g) Gewährleistungsansprüche werden nur für den Kunden eines Zipper Händlers, der das Gerät direkt bei der Fa. Zipper erworben hat, gewährt. Diese Ansprüche sind nicht übertragbar bei mehrfacher Veräußerung des Gerätes.

4.) Schadensersatzansprüche und sonstige Haftungen:

Die Fa. Zipper haftet in allen Fällen nur beschränkt auf den Warenwert des Gerätes. Schadensersatzansprüche aufgrund schlechter Leistung, Mängel, sowie Folgeschäden oder Verdienstausfälle wegen eines Defektes während der Gewährleistungsfrist werden nicht anerkannt. Die Fa. Zipper besteht auf das gesetzliche Nachbesserungsrecht eines Gerätes.



25 WARRANTY GUIDELINES (EN)

1.) Warranty:

Company ZIPPER Maschinen GmbH grants for mechanical and electrical components a warranty period of 2 years for amateur use; and warranty period of 1 year for professional use, starting with the purchase of the final consumer. In case of defects during this period, which are not excluded by paragraph 3, ZIPPER will repair or replace the machine at its own discretion.

2.) Report:

In order to check the legitimacy of warranty claims, the final consumer must contact his dealer. The dealer has to report in written form the occurred defect to ZIPPER. If the warranty claim is legitimate, ZIPPER will pick up the defective machine from the dealer. Returned shippings by dealers which have not been coordinated with ZIPPER, will not be accepted and refused.

3.) Regulations:

a) Warranty claims will only be accepted, when a copy of the original invoice or cash voucher from the trading partner of ZIPPER is enclosed to the machine. The warranty claim expires if the accessories belonging to the machine are missing.

b) The warranty does not include free checking, maintenance, inspection or service works on the machine. Defects due to incorrect usage of the final consumer or his dealer will not be accepted as warranty claims either. Some examples: usage of wrong fuel, frost damages in water tanks, leaving fuel in the tank during the winter, etc.

c) Defects on wear parts are excluded, e.g. carbon brushes, collection bags, knives, cylinders, cutting blades, clutches, sealings, wheels, saw blades, splitting crosses, riving knives, riving knife extensions, hydraulic oils, oil/air/fuel filters, chains, spark plugs, sliding blocks, etc.

d) Also excluded are damages on the machine caused by incorrect or inappropriate usage, if it was used for a purpose which the machine is not supposed to, ignoring the user manual, force majeure, repairs or technical manipulations by not authorized workshops or by the customer himself, usage of non-original ZIPPER spare parts or accessories.

e) After inspection by our qualified personnel, resulted costs (like freight charges) and expenses for not legitimated warranty claims will be charged to the final customer or dealer.

f) In case of defective machines outside the warranty period, we will only repair after advance **payment or dealer's invoice according to the cost estimate (incl. freight costs) of ZIPPER.**

g) Warranty claims can only be granted for customers of an authorized ZIPPER dealer who directly purchased the machine from ZIPPER. These claims are not transferable in case of multiple sales of the machine.

4.) Claims for compensation and other liabilities:

The liability of company ZIPPER is limited to the value of goods in all cases. Claims for compensation because of poor performance, lacks, damages or loss of earnings due to defects during the warranty period will not be accepted. ZIPPER insists on its right to subsequent improvement of the machine.



26 PRODUKTBEOBACHTUNG

Wir beobachten unsere Produkte auch nach der Auslieferung.

Um einen ständigen Verbesserungsprozess gewährleisten zu können, sind wir von Ihnen und Ihren Eindrücken beim Umgang mit unseren Produkten abhängig:

- Probleme, die beim Gebrauch des Produktes auftreten
- Fehlfunktionen, die in bestimmten Betriebssituationen auftreten
- Erfahrungen, die für andere Benutzer wichtig sein können

Wir bitten Sie, derartige Beobachtungen zu notieren und an diese per E-Mail, Fax oder Post an uns zu senden:

Meine Beobachtungen / My experiences:

Name / name:
Produkt / product:
Kaufdatum / purchase date:
Erworben von / purchased from:
E-Mail/ e-mail:

Vielen Dank für Ihre Mitarbeit! / Thank you for your kind cooperation!

KONTAKTADRESSE / CONTACT:
Z.I.P.P.E.R MASCHINEN GmbH
4707 Schlüsslberg, Gewerbepark 8
AUSTRIA
Tel : +43 7248 61116 700
Fax: +43 7248 61116 720
info@zipper-maschinen.at

Product monitoring

We monitor the quality of our delivered products in the frame of a Quality Management policy.

Your opinion is essential for further product development and product choice. Please let us know about your:

- Impressions and suggestions for improvement.
- experiences that may be useful for other users and for product design
- Experiences with malfunctions that occur in specific operation modes

We would like to ask you to note down your experiences and observations and send them to us via FAX, E-Mail or by post:

SERVICEFORMULAR / SERVICE FORM

Bitte kreuzen Sie eine der untenstehenden an / Please tick one box from below:

- Serviceanfrage / service inquiry
 Ersatzteilanfrage / spare part inquiry
 Garantierantrag / guarantee claim

1. Daten Antragsteller (* sind Pflichtfelder) / senders information (* required)

- * Vorname, Nachname / first name, family name _____
- * Straße, Hausnummer / street, house number _____
- * PLZ, Ort / ZIP code, place _____
- * Staat / country _____
- * (Mobil)telefon / (mobile) phone _____
International numbers with country code
- * E-Mail _____
- Fax _____

2. Geräteinformationen / tool information

Seriennummer/serial number: _____ *Maschinentype/machine type: _____

2.1 benötigte Ersatzteile / required spare parts

Ersatzteilnummer / Part No°	Beschreibung / description	Anzahl / number

2.2 Problembeschreibung / problem description

Bitte führen Sie in der Fehlerbeschreibung unter anderem an:
 Was hat den Defekt verursacht bzw. was war die letzte durchgeführte Tätigkeit, bevor Ihnen das Problem/der Defekt aufgefallen ist?
 bei Elektrodefekten: Wurde die Stromzuleitung sowie die Maschine bereits von einem Elektrofachmann geprüft

Please describe amongst others in the problem:
 What has cause the problem/defect, what was the last activity before you noticed the problem/defect?
 For electrical problems: Have you had checked you electric supply and the machine already by a certified electrician?

3. Bitte beachten

UNVOLLSTÄNDIG AUSGEFÜLLTE FORMULARE KÖNNEN NICHT BEARBEITET WERDEN!
 GARANTIEANTRÄGE KÖNNEN AUSSCHLIESSLICH UNTER BEILAGE DES KAUFBELEGES/ABLIEFERBELEGES AKZEPTIERT WERDEN.
 BEI ERSATZTEILBESTELLUNGEN LEGEN SIE DIESEM FORMULAR EINE KOPIE DER BETREFFENDEN ERSATZTEILZEICHNUNG BEI! MARKIEREN SIE DARAUFGIE BENÖTIGTEN ERSATZTEILE. DIES ERLEICHTERT UNS DIE IDENTIFIZIERUNG UND ERMÖGLICHT SO EINE RASCHERE BEARBEITUNG.

VIELEN DANK!

/ Additional information

INCOMPLETELY FILLED SERVICE FORMS CANNOT BE PROCESSED!
 FOR GUARANTEE CLAIMS PLEASE ADD A COPY OF YOUR ORIGINAL SALES / DELIVERY RECEIPT OTHERWISE IT CANNOT BE ACCEPTED.
 FOR SPARE PART ORDERS PLEASE ADD TO THIS SERVICE FORM A COPY OF THE RESPECTIVE EXPLODED DRAWING WITH THE REQUIRED SPARE PARTS BEING MARKED CLEARLY AND UNMISTAKABLE.
 THIS HELPS US TO IDENTIFY THE REQUIRED SPARE PARTS FASTLY AND ACCELERATES THE HANDLING OF YOUR INQUIRY.

THANK YOU FOR YOUR COOPERATION!