



PHONES

0 (800) 800 130
(050) 462 0 130
(063) 462 0 130
(067) 462 0 130

130
COM.UA

Internet store of
autogoods



SKYPE

km-130

CAR RECEIVERS — Receivers • Media receivers and stations • Native receivers • CD/DVD changers • FM-modulators/USB adapters • Flash memory • Facia plates and adapters • Antennas • Accessories |
CAR AUDIO — Car audio speakers • Amplifiers • Subwoofers • Processors • Crossovers • Headphones • Accessories | TRIP COMPUTERS — Universal computers • Model computers • Accessories |
GPS NAVIGATORS — Portable GPS • Built-in GPS • GPS modules • GPS trackers • Antennas for GPS navigators • Accessories | VIDEO — DVR • TV sets and monitors • Car TV tuners • Cameras • Videomodules
• Transcoders • Car TV antennas • Accessories | SECURITY SYSTEMS — Car alarms • Bike alarms • Mechanical blockers • Immobilizers • Sensors • Accessories | OPTIC AND LIGHT — Xenon • Bixenon • Lamps
• LED • Stroboscopes • Optic and Headlights • Washers • Light, rain sensors • Accessories | PARKTRONICS AND MIRRORS — Rear parktronic • Front parktronic • Combined parktronic • Rear-view mirrors
• Accessories | HEATING AND COOLING — Seat heaters • Mirrors heaters • Screen-wipers heaters • Engine heaters • Auto-refrigerators • Air conditioning units • Accessories | TUNING — Vibro-isolation
• Noise-isolation • Tint films • Accessories | ACCESSORIES — Radar-detectors • Handsfree, Bluetooth • Windowlifters • Compressors • Beeps, loudspeakers • Measuring instruments • Cleaners • Car seats
• Miscellaneous | MOUNTING — Installation kits • Upholstery • Grilles • Tubes • Cable and wire • Tools • Miscellaneous | POWER — Batteries • Converters • Start-charging equipment • Capacitors
• Accessories | MARINE AUDIO AND ELECTRONICS — Marine receivers • Marine audio speakers • Marine subwoofers • Marine amplifiers • Accessories | CAR CARE PRODUCTS — Additives • Washer fluid •
Care accessories • Car polish • Flavors • Adhesives and sealants | LIQUID AND OIL — Motor oil • Transmission oil • Brake fluid • Antifreeze • Technical lubricant



In store "130" you can find and buy almost all necessary goods for your auto in Kyiv and other cities, delivery by ground and postal services. Our experienced consultants will provide you with exhaustive information and help you to chose the very particular thing. We are waiting for you at the address

<https://130.com.ua>



ZIPPER MASCHINEN GmbH

Gewerbepark 8

4707 Schlüsslberg | AUSTRIA

+43 (0) 7248 61116-700 | FAX 7248 61116-720

info@zipper-maschinen.at | www.zipper-maschinen.at

Originalfassung

DE BETRIEBSANLEITUNG

MULTIPUMPE 3 IN 1

Übersetzung / Translation

EN USER MANUAL

PUMP 3 IN 1



ZI-MUP350

EAN: 9120039233253

ZI-MUP750

EAN: 9120039233260











1	INHALT / INDEX	
2	SICHERHEITSZEICHEN / SAFETY SIGNS	4
4	VORWORT (DE)	5
5	TECHNIK	6
5.1	Komponenten	6
5.2	Technische Daten	6
6	SICHERHEIT	7
6.1	Bestimmungsmäßige Verwendung	7
6.2	Sicherheitshinweise	8
7	BETRIEB	9
7.1	Zusammenbau	9
7.2	Betriebshinweise	9
7.3	Bedienung	9
8	WARTUNG	10
8.1	Reinigung	10
8.2	Lagerung	10
8.3	Entsorgung	10
9	FEHLERBEHEBUNG	11
10	PREFACE (EN)	12
11	TECHNIC	13
11.1	Components	13
11.2	Technical details	13
12	SAFETY	14
12.1	Intended Use	14
12.2	Safety instructions	15
13	OPERATION	16
13.1	Assembly	16
13.2	Operation instructions	16
13.3	Operating	16



14	MAINTENANCE	17
14.1	Cleaning	17
14.2	Storing	17
14.3	Disposal.....	17
15	TROUBLE SHOOTING	18
16	ERSATZTEILE / SPARE PARTS	19
16.1	Ersatzteilbestellung / spare parts order	19
16.2	Explosionszeichnung / explosion drawing.....	20
17	EU-KONFORMITÄTSERKLÄRUNG / CE-DECLARATION OF CONFORMITY	21
18	GEWÄHRLEISTUNG	22
19	WARRANTY GUIDELINES	23
20	PRODUKTBEOBACHTUNG	24



2 SICHERHEITSZEICHEN / SAFETY SIGNS

	DE	SICHERHEITSZEICHEN BEDEUTUNG DER SYMBOLE	EN	SAFETY SIGNS DEFINITION OF SYMBOLS
	DE	CE-KONFORM - Dieses Produkt entspricht den EG-Richtlinien.	EN	EC-CONFORM - This product complies with the EC-directives.
	DE	ANLEITUNG LESEN! Lesen Sie die Betriebs- und Wartungsanleitung Ihrer Maschine aufmerksam durch und machen Sie sich mit den Bedienelementen der Maschine gut vertraut um die Maschine ordnungsgemäß zu bedienen und so Schäden an Mensch und Maschine vorzubeugen.	EN	READ THE MANUAL! Read the user and maintenance manual carefully and get familiar with the controls in order to use the machine correctly and to avoid injuries and machine defects.
	DE	WARNUNG! Beachten Sie die Sicherheitssymbole! Die Nichtbeachtung der Vorschriften und Hinweise zum Einsatz der Maschine kann schwere Personenschäden verursachen und zu tödlichen Unfällen führen	EN	ATTENTION! Ignoring the safety signs and warnings applied on the machine as well as ignoring the security and operating instructions can cause serious injuries and even lead to death.
	DE	Allgemeiner Hinweis	EN	General note
	DE	Maschine vor Wartung und Pausen ausschalten und Netzstecker ziehen!	EN	Stop and pull out the power plug before any break and engine maintenance!
	DE	Gefährliche elektrische Spannung!	EN	High voltage!



4 VORWORT (DE)

Sehr geehrter Kunde!

Diese Betriebsanleitung enthält Informationen und wichtige Hinweise zur Inbetriebnahme und Handhabung der MULTIPUMPE 3 IN 1 ZI-MUP350 / ZI-MUP750.

Folgend wird die übliche Handelsbezeichnung der Maschine (siehe Deckblatt) in dieser Betriebsanleitung durch die Bezeichnung "Maschine" ersetzt.

Die Betriebsanleitung ist Bestandteil der Maschine und darf nicht entfernt werden. Bewahren Sie sie für spätere Zwecke auf und legen Sie diese Anleitung der Maschine bei, wenn sie an Dritte weitergegeben wird!

Bitte beachten Sie die Sicherheitshinweise!



Lesen Sie vor Inbetriebnahme diese Anleitung aufmerksam durch. Der sachgemäße Umgang wird Ihnen dadurch erleichtert, Missverständnissen und etwaigen Schäden wird vorgebeugt.

Halten Sie sich an die Warn- und Sicherheitshinweise. Missachtung kann zu ernststen Verletzungen führen.

Durch die ständige Weiterentwicklung unserer Produkte können Abbildungen und Inhalte geringfügig abweichen. Sollten Sie Fehler feststellen, informieren Sie uns bitte.

Technische Änderungen vorbehalten!

Urheberrecht

© 2017

Diese Dokumentation ist urheberrechtlich geschützt. Die dadurch verfassungsmäßigen Rechte bleiben vorbehalten! Insbesondere der Nachdruck, die Übersetzung und die Entnahme von Fotos und Abbildungen werden gerichtlich verfolgt.

Als Gerichtsstand gilt das Landesgericht Linz oder das für 4707 Schlüsslberg zuständige Gericht.

Kundendienstadresse

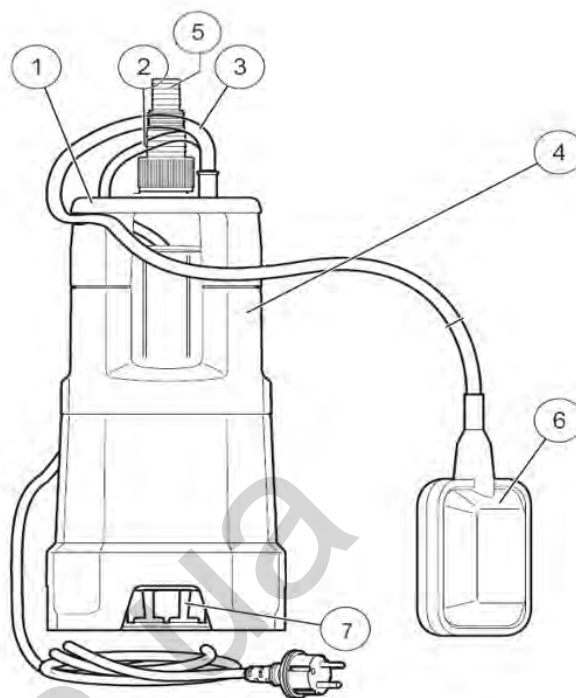
ZIPPER MASCHINEN GmbH
Gewerbepark 8, A-4707 Schlüsslberg
AUSTRIA
Tel.: +43 7248 61116-700
Fax: +43 7248 61116-720
Mail: info@zipper-maschinen.at

5 TECHNIK

5.1 Komponenten

1	Tragegriff
2	Anschlusskabel
3	Kabel Schwimmerschalter
4	Pumpengehäuse
5	Schlauchanschluss
6	Schwimmerschalter
7	Ansaugschlitz

Symbolfoto



5.2 Technische Daten

	ZI-MUP350	ZI-MUP750
Spannung	230 V / 50 Hz	230 V / 50 Hz
Leistung	350 W	750 W
Max. Förderhöhe	7 m	10 m
Max. Tauchtiefe	7 m	7 m
Max. Fördermenge	7500 l/h	12000 l/h
Min Wasserstand	1 mm	1 mm
Max. Wassertemperatur	35° C	35° C
Schlauchanschluss	1-1 ³ / ₈ "	1-1 ³ / ₈ "
Schutzart	IP X8	IP X8
Anschlusskabellänge	10 m	10 m
Gewicht	5,2 kg	6,8 kg



6 SICHERHEIT

6.1 Bestimmungsmäßige Verwendung

Die Maschine nur in technisch einwandfreiem Zustand sowie bestimmungsgemäß, sicherheits- und gefahrenbewusst benutzen! Störungen, welche die Sicherheit beeinträchtigen können, umgehend beseitigen lassen! Die vom Hersteller vorgeschriebenen Betriebs-, Wartungs- und Instandsetzungsbedingungen und die Befolgung der in der Anleitung enthaltenen Sicherheitshinweise sind einzuhalten.

Es ist generell untersagt, sicherheitstechnische Ausrüstungen der Maschine zu ändern oder unwirksam zu machen!

Die Maschine ist ausschließlich für folgende Tätigkeiten bestimmt:

Zum Um- und Auspumpen von Behältern, zur Wasserentnahme aus Brunnen und Schächten.

Die Maschine ist ausschließlich zum Fördern von folgenden Flüssigkeiten geeignet:

Klarwasser, Regenwasser, chlorhaltigem Wasser (z. B. Schwimmbecken), Brauchwasser

Diese Maschine ist nicht dafür bestimmt, von Personen (einschließlich Kinder) mit eingeschränkten physischen, sensorischen oder geistigen Fähigkeiten oder mangelnder Erfahrung und/oder mangelndem Wissen benutzt zu werden, es sei denn, sie werden durch eine für ihre Sicherheit zuständige Person beaufsichtigt oder erhalten von ihr Anweisungen, wie die Maschine zu benutzen ist. Niemals Kindern oder mit diesen Anweisungen nicht vertrauten Personen erlauben, die Maschine zu benutzen. Kinder sollten beaufsichtigt werden, um sicherzustellen, dass sie nicht mit der Maschine spielen.

Für eine andere oder darüber hinausgehende Benutzung und daraus resultierende Sachschäden oder Verletzungen übernimmt **ZIPPER-MASCHINEN** keine Verantwortung oder Garantieleistung.

Unzulässige Verwendung:

Die Maschinen darf nicht im Dauerbetrieb eingesetzt werden. Sie sind nicht geeignet zur Förderung von:

Trinkwasser; Salzwasser; Lebensmitteln; aggressiven Medien, Chemikalien; ätzenden, brennbaren, explosiven oder gasenden Flüssigkeiten; Flüssigkeiten, die wärmer als 35 °C sind; sandhaltigem Wasser und schmirgelnden Flüssigkeiten; Fäkalien.

- Der Betrieb der Maschine unter Bedingungen außerhalb der in dieser Anleitung angegebenen Grenzen ist nicht zulässig.
- Die Demontage oder das Ausschalten der Schutzvorrichtungen ist untersagt.
- Unzulässig ist der Betrieb der Maschine mit Stoffen, die nicht ausdrücklich in diesem Handbuch angeführt werden.
- Etwaige Änderungen in der Konstruktion der Maschine sind unzulässig.
- Der Betrieb der Maschine auf eine Art und Weise bzw. zu Zwecken, die den Anweisungen dieser Bedienungsanleitung nicht zu 100% entspricht, ist untersagt.
- Lassen Sie die Maschine nie unbeaufsichtigt, vor allem nicht, wenn Kinder in der Nähe sind!



6.2 Sicherheitshinweise

Warnschilder und/oder Aufkleber an der Maschine, die unleserlich sind oder entfernt wurden, sind umgehend zu erneuern!

Örtlich geltende Gesetze und Bestimmungen können das Mindestalter des Bedieners festlegen und die Verwendung dieser Maschine einschränken!

Zur Vermeidung von Fehlfunktionen, Schäden und gesundheitlichen Beeinträchtigungen sind folgende Hinweise UNBEDINGT zu beachten:

- Stromschlag! Es besteht Verletzungsgefahr durch elektrischen Strom!
- Kinder sollten beaufsichtigt werden, um sicherzustellen, dass sie nicht mit dem Gerät spielen. Weisen Sie Kinder und unbefugte Personen an sich stets von dem Gerät fern zu halten.
- Der Betrieb ist nur mit Fehlerstrom-Schutzschalter (RCD max. Fehlerstrom 30mA) zulässig. Vor Inbetriebsetzung muss durch einen zuständigen Elektriker überprüft werden, dass die verlangten elektrischen Sicherheitsmaßnahmen vorhanden sind.
- Der elektrische Anschluss hat über eine Steckdose zu erfolgen.
- Es ist darauf zu achten, dass die Anschlusssteckdose vom Wasser und Feuchtigkeit entfernt ist und dass der Stecker vor Feuchtigkeit geschützt wird.
- Spannung überprüfen. Die auf dem Typenschild angegebenen technischen Daten müssen mit der Spannung des Stromnetzes übereinstimmen.
- Nur ein für den Außenbereich zugelassenes spritzwassergeschütztes Verlängerungskabel verwenden.
- Die elektrisch angeschlossene Pumpe niemals am Kabel anfassen, eintauchen bzw. anheben oder transportieren!
- Vor Inbetriebnahme des Geräts überprüfen, dass das Elektrokabel und/ oder die Steckdose nicht beschädigt sind.
- Um Gefährdungen zu vermeiden muss eine beschädigte Netzanschlussleitung ersetzt werden.
- Schützen Sie das Kabel vor Hitze, Öl und scharfen Kanten.
- Vor dem Eintauchen, nach Außerbetriebnahme, bei Beheben von Störungen und vor der Wartung den Netzstecker ziehen.
- Wenn die Pumpe in Betrieb ist, dürfen sich weder Personen noch Tiere in der zu fördernden Flüssigkeit, aufhalten, eintauchen (z.B. Schwimmbäder, Keller usw.).
- Die Pumpe darf in keinem Fall in trockenem Zustand laufen.
- Betreiben Sie die Pumpe nie unbeaufsichtigt, um Folgeschäden durch eventl. Fehlfunktionen zu vermeiden. Trennen Sie die Pumpe grundsätzlich vom Stromnetz wenn diese nicht benutzt wird.
- Falls die Pumpe in Teichen, Brunnen usw., sowie in den entsprechenden Wasseranlagen, eingesetzt wird, müssen die in dem entsprechenden Land gültigen Normen für den Einsatz von Pumpen, unbedingt beachtet werden.
- Es besteht Verletzungsgefahr durch das Häckselrad am Boden der Pumpe. Fassen Sie das Gerät nur oben am Griff. Nicht an das rotierende Werkzeug fassen.

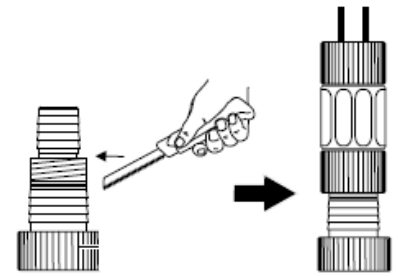


7 BETRIEB

7.1 Zusammenbau

- Schlauchanschluss (5) in den Pumpenausgang einschrauben
- Schlauch an Schlauchanschluss befestigen.

Der Schlauchanschluss kann entsprechend dem gewählten Schlauchanschluss abgeschnitten werden.



7.2 Betriebshinweise



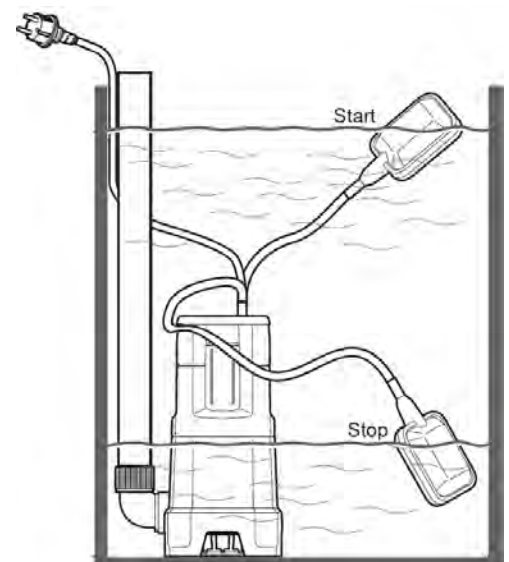
WARNUNG



- Führen Sie sämtliche Umrüstarbeiten nur bei Trennung vom elektrischen Netz durch!
- Achten Sie auf sicheren Stand der Tauchpumpe oder betreiben Sie die Tauchpumpe an einem Seil hängend.
- Achten Sie auf ausreichenden Abstand zum Untergrund.
- Lassen Sie die Tauchpumpe niemals gegen eine geschlossene Schlauchleitung laufen.
- Achten Sie bei Schächten immer auf ausreichende Dimensionierung.
- Decken Sie Schächte immer trittsicher ab.
- Die Tauchpumpe schaltet über den Schwimmerschalter bei Erreichen eines bestimmten Wasserstands automatisch ein und bei Abfallen des Wasserstands auf die Abschalthöhe wieder ab.
- Empfohlene Kabellänge des Schwimmerschalters: ca. 120 mm.

7.3 Bedienung

- Anschlusskabel (2) vollständig abwickeln.
- Sicherstellen, dass elektrische Steckverbindungen im überflutungssicheren Bereich angebracht sind.
- Klemmposition verändern und Schaltpunkte des Schwimmerschalters (6) individuell einstellen.
- Kabel des Schwimmerschalters am Pumpengehäuse fest klemmen.
- Tauchpumpe langsam in das Fördermedium eintauchen. Tauchpumpe dabei leicht schräg halten, damit eventuell eingeschlossene Luft entweichen kann.
- Netzstecker in die Steckdose stecken.
- Zum Abschalten Stecker aus der Steckdose ziehen





8 WARTUNG

ACHTUNG



Vor Wartungsarbeiten Maschine ausschalten und den Netzstecker ziehen!

Sachschäden und schwere Verletzungen durch unbeabsichtigtes Einschalten der Maschine werden so vermieden!



Die Maschine ist wartungsarm und enthält nur wenig Teile, die der Bediener einer Instandhaltung unterziehen muss.

Störungen oder Defekte, die die Sicherheit der Maschine beeinträchtigen können, umgehend beseitigen lassen.

HINWEIS

Nur ein regelmäßig gewartetes und gut gepflegtes Gerät kann ein zufrieden stellendes Hilfsmittel sein. Wartungs- und Pflegemängel können zu unvorhersehbaren Unfällen und Verletzungen führen. Reparaturen die spezielle Fachkenntnisse erfordern, sollten nur von autorisierten Service Centern durchgeführt werden.

Unsachgemäßer Eingriff kann das Gerät beschädigen oder Ihre Sicherheit gefährden.

Prüfen Sie regelmäßig, ob die Warn- und Sicherheitshinweise an der Maschine vorhanden und in einwandfrei leserlichem Zustand sind.

Prüfen Sie vor jedem Betrieb den einwandfreien Zustand der Sicherheitseinrichtungen!

8.1 Reinigung

Nach jeder Inbetriebnahme muss die Maschine und alle ihre Teile gründlich gereinigt werden. Reinigen Sie die Ansaugschlitze bei Bedarf mit klarem Wasser.



HINWEIS

Der Einsatz von Lösungsmitteln, aggressiven Chemikalien oder Scheuermitteln führt zu Sachschäden an der Maschine!

Daher gilt: Bei der Reinigung nur Wasser und wenn notwendig milde Reinigungsmittel verwenden!

8.2 Lagerung

Die Maschine muss völlig entleert und frostsicher an einem trockenen Ort gelagert werden.

Ein Festkleben der mechanischen Dichtungen wird vermindert in dem die Pumpe mit geeignetem Öl (z. B. Pflanzenöl) gespült wird.

8.3 Entsorgung

Entsorgen Sie Ihre Maschine nicht im Restmüll. Kontaktieren Sie Ihre lokalen Behörden für Informationen bzgl. der verfügbaren Entsorgungsmöglichkeiten. Wenn Sie bei Ihrem Fachhändler eine neue Maschine oder gleichwertiges Gerät kaufen, ist dieser verpflichtet, Ihre alte fachgerecht zu entsorgen.





9 FEHLERBEHEBUNG

BEVOR SIE DIE ARBEIT ZUR BESEITIGUNG VON DEFEKTEN BEGINNEN, TRENNEN SIE DIE MASCHINE VON DER STROMVERSORGUNG.

Fehler	Mögliche Ursache	Behebung
Motor läuft nicht.	• Laufrad blockiert	• Schmutz im Ansaugbereich entfernen.
	• Thermoschalter hat abgeschaltet	• Warten, bis der Thermoschalter die Tauchpumpe wieder einschaltet. Auf maximale Temperatur des Fördermediums achten. Tauchpumpe prüfen lassen.
	• Keine Netzspannung vorhanden	• Sicherungen und Stromversorgung prüfen
	• Schwimmerschalter schaltet nicht bei ansteigendem Wasserstand.	• Schwimmerschalter prüfen
Tauchpumpe läuft, aber fördert nicht.	• Luft im Pumpengehäuse.	• Tauchpumpe durch Schräghalten entlüften.
	• Saugseitige Verstopfung.	• Schmutz im Ansaugbereich entfernen
	• Schlauchleitung geschlossen oder geknickt.	• Schlauchleitung öffnen oder strecken.
Fördermenge zu gering	• Schlauchdurchmesser zu klein.	• Größeren Schlauch verwenden.
	• Saugseitige Verstopfung.	• Schmutz im Ansaugbereich entfernen
	• Förderhöhe zu groß.	• Max. Förderhöhe beachten!

VIELE POTENTIELLE FEHLERQUELLEN LASSEN SICH BEI FACHGEMÄSSEM ANSCHLUSS AN DAS SPEISESTROMNETZ IM VORHINEIN AUSSCHLIESSEN.



HINWEIS

Sollten sie sich bei notwendigen Reparaturen nicht in der Lage fühlen diese ordnungsgemäß zu verrichten, oder besitzen sie die vorgeschriebene Ausbildung dafür nicht, ziehen sie immer eine Fachwerkstätte zum Beheben des Problems hinzu.



10 PREFACE (EN)

Dear Customer!

This manual contains important information and advice for the correct and safe use and maintenance of the PUMP 3 IN 1 ZI-MUP350 / ZI-MUP750.

Following the usual commercial name of the machine (see cover) is substituted in this manual with the name "machine".

The manual is part of the machine and may not be stored separately. Read it profoundly before first use of the machine and keep it for later reference. When the machine is handed to other persons always put the manual to the machine.

Please follow the security instructions!

Please read the entire manual, to prevent misunderstandings, machine damage or even injuries!



Due to continuous development of our products illustrations, pictures might differ slightly.

If you however find errors in this manual, please inform us.

Technical changes excepted!

Copyright law

© 2017

This manual is protected by copyright law – all rights reserved. Especially the reprinting as well as the translation and depiction of pictures will be prosecuted by law. Court of jurisdiction is the Landesgericht Linz or the competent court for 4707 Schlüsslberg, AUSTRIA.

Customer Support

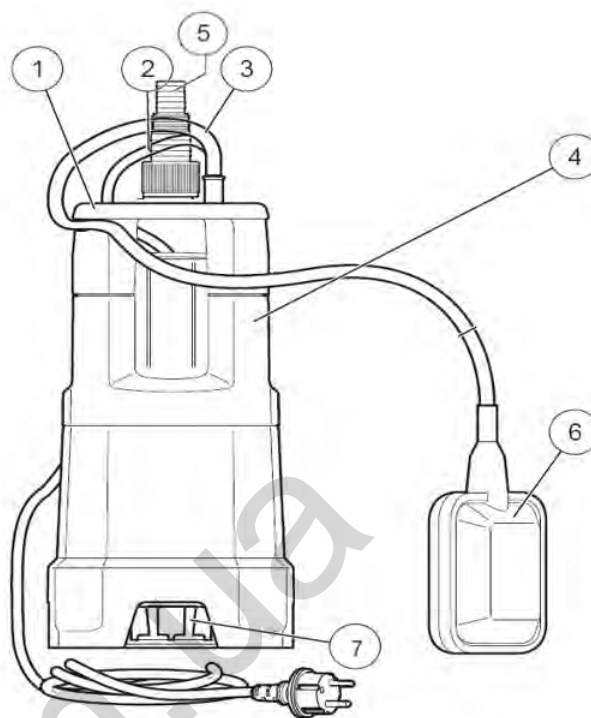
ZIPPER MASCHINEN GmbH
Gewerbepark 8, 4707 Schlüsslberg
AUSTRIA
Tel.: +43 7248 61116-700
Fax: +43 7248 61116-720
Mail: info@zipper-maschinen.at

11 TECHNIC

11.1 Components

1	Transport handle
2	Connection cable
3	Float switch cable
4	Pump housing
5	Hose adapter
6	Float switch
7	Suction slots

Symbolfoto



11.2 Technical details

	ZI-MUP350	ZI-MUP750
Voltage	230 V / 50 Hz	230 V / 50 Hz
Power	350 W	750 W
Max. head of delivery	7 m	10 m
Max. immersion	7 m	7 m
Max. delivered capacity	7500 l/h	12000 l/h
Solid	1 mm	1 mm
Max. water temperature	35° C	35° C
Hose connection	1-1,5"	1-1,5"
Protection mode	IP X8	IP X8
Connecting cable length	10 m	10 m
Weight	5,2 kg	6,8 kg



12 SAFETY

12.1 Intended Use

The machine must only be used for its intended purpose! Any other use is deemed to be a case of misuse.

To use the machine properly you must also observe and follow all safety regulations, the assembly instructions, operating and maintenance instructions lay down in this manual.

All people who use and service the machine have to be acquainted with this manual and must be informed about the machine's potential hazards.

It is also imperative to observe the accident prevention regulations in force in your area.

The same applies for the general rules of occupational health and safety.

The machine is used for:

Drainage and for pumping into and out of containers in the house, garden, farm and agriculture

The machine is suitable for:

Clear water, rainwater, chlorine-containing water (e.g. swimming pools), waste water.

This machine is not intended for use by persons (including children) with reduced physical, sensory or mental capabilities, or lack of experience and knowledge, unless they have been given supervision or instruction concerning use of the machine by a person responsible for their safety.

Never allow children or people unfamiliar with these instructions to use the machine. Supervise children. This will ensure that children do not play with the machine.

Any manipulation of the machine or its parts is a misuse, in this case **ZIPPER-MASCHINEN** and its sales partners cannot be made liable for ANY direct or indirect damage.

Prohibited use:

The machine must not be used continuously.

They are not suitable for conveying:

Drinking water; salt water; foodstuffs; aggressive media, chemicals; corrosive, flammable, explosive or fuming fluids; Fluids that are hotter than 35 °C; Water containing sand and abrasive fluids; feces.

- The operation of the machine outside the stated technical limits described in this manual is forbidden.
- Any manipulation of the machine and parts is forbidden.
- The use of the machine not being suitable for the use of the machine and not being certified is forbidden.
- The use of the machine for any purposes other than described in this user-manual is forbidden.
- The unattended operation on the machine during the working process is forbidden!
- It is not allowed to leave the immediate work area during the work is being performed!



12.2 Safety instructions

Missing or non-readable security stickers have to be replaced immediately!

The locally applicable laws and regulations may specify the minimum age of the operator and limit the use of this machine!

To avoid malfunction, machine defects and injuries, read the following security instructions!

- Electric shock! There is a risk of an injury caused by electric shock!
- Children should be supervised to ensure that they do not play with the device. Always keep children and unauthorised persons out of reach of the appliance.
- Operation is only allowed with a safety switch against stray current (RCD max. stray current of 30mA). Before putting into operation, a qualified electrician must check whether electric safety measures required are in place. Any national regulations in this regard must be complied with.
- Electric connection must be to a socket.
- It is necessary to make sure the connecting socket was not near water and humidity and the plug was protected against humidity.
- Check the voltage. Technical data given on the type label must correspond with electric network voltage.
- Only use splash proof extension cables approved for outdoor purposes.
- Do not grab the feeder cable, plunge the pump, lift or carry it while it is connected to the grid!
- Check the cable and/or socket for damages before the appliance putting into operation.
- To avoid danger, a damaged connection cable must be replaced.
- Protect the connection cable from excessive temperatures, oil and sharp edges.
- Unplug the device prior to submersion, upon termination of operation, in the course of defect removal and prior to performing maintenance procedures.
- If the pump is in operation, neither people nor animals can be present or plunged in the pumped liquid (e.g. pools, cellars, etc.).
- The pump must not in any case run without fillings.
- Do not leave the pump unattended while in operation in order to prevent subsequent damages caused by eventual malfunctions. Make sure to disconnect the device from the grid if you do not plan on using it.
- If the pump is used in ponds, wells, etc. and appropriate pumping stations, standards valid for pumps in the given country must unconditionally be observed.
- Risk of injury around the crusher on the bottom of the pump. Touch the appliance on the top on the handle only. Do not touch the rotating tool.

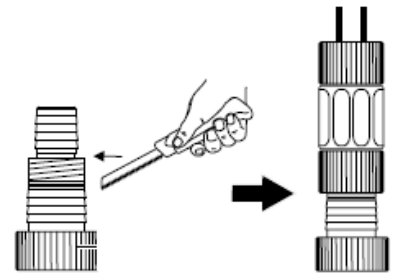


13 OPERATION

13.1 Assembly

- Screw the hose adapter (5) into the pump outlet
- Fix a hose to the hose adapter.

The hose adapter can be trimmed to suit the selected hose connection.



13.2 Operation instructions



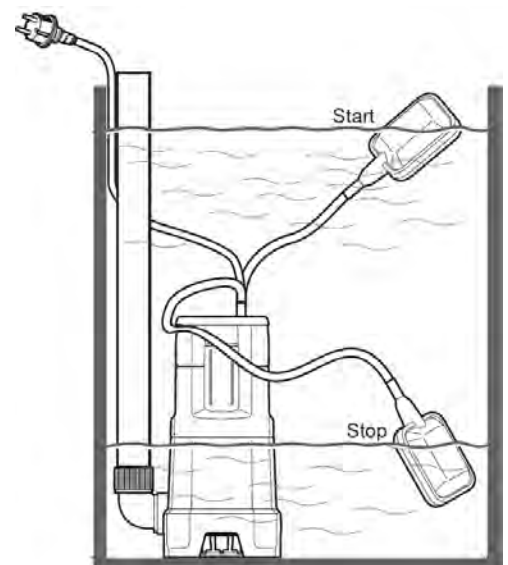
WARNING



- Perform all machine settings with the machine being disconnected from the power supply!
- Make sure that the immersion pump is standing securely or operate the immersion pump suspended from a rope.
- Make sure there is adequate clearance under the pump.
- Never allow the immersion pump to run against a closed off hose line.
- When using in shafts, make sure the size is adequate.
- Always cover the shaft with a secure footplate.
- The immersion pump switches on automatically using the float switch when a specific water level has been reached, and switches off again if the water drops below the switch-off height.
- Recommended cable length on the float switch approx. 120 mm.

13.3 Operating

- Unwind the connection cable (2) completely.
- Make sure that the electrical plug connection is mounted in the area safe from flooding.
- Change the terminal position and adjust the switching points of the float switch (6) individually.
- Attach the cable on the float switch to the pump housing securely.
- Immerse the immersion pump in the conveying medium slowly. Hold the immersion pump at a slight angle to allow any air to escape.
- Insert the mains plug into the plug socket.
- To switch off remove the mains plug from the plug socket.





14 MAINTENANCE

ATTENTION



Perform all maintenance machine settings with the machine being disconnected from the power supply!
Serious injury due to unintentional or automatic activation of the machine!



The machine does not require extensive maintenance. If malfunctions and defects occur, let it be serviced by trained persons only.

NOTICE

Clean your machine regularly after every usage – it prolongs the machines lifespan and is a prerequisite for a safe working environment.

Repair jobs shall be performed by respectively trained professionals only!

Check regularly the condition of the security stickers. Replace them if required.
Check regularly the condition of the machine.

14.1 Cleaning

After each workshift the machine has to be cleaned.
Clean the suction slots on the suction foot if necessary with clear water.



NOTICE

The usage of certain solutions containing ingredients damaging metal surfaces as well as the use of scrubbing agents will damage the machine surface!
Clean the machine surface with a wet cloth soaked in a mild detergent

14.2 Storing

Make sure there is no water in the machine. The machine has to be completely emptied and stored in a dry area with frost-proof protection. Adhesion of mechanical seals can be prevented if you rinse the pump with appropriate oil (for example, with vegetable oil).

14.3 Disposal

Do not dispose the machine in residual waste. Contact your local authorities for information regarding the available disposal options. When you buy at your local dealer for a replacement unit, the latter is obliged to exchange your old.





15 TROUBLE SHOOTING

BEFORE YOU START WORKING FOR THE ELIMINATION OF DEFECTS, DISCONNECT THE MACHINE FROM THE POWER SUPPLY.

Trouble	Possible cause	Solution
Motor does not run.	<ul style="list-style-type: none">• Impeller blocked	<ul style="list-style-type: none">• Remove dirt in the suction area.
	<ul style="list-style-type: none">• Thermal protection switch has switched off.	<ul style="list-style-type: none">• Wait until the thermal protection switch on the immersion pump switches on again. Take note of the maximum temperature of the conveying medium. Have the immersion pump inspected.
	<ul style="list-style-type: none">• No mains power.	<ul style="list-style-type: none">• Check the fuses and the power supply
	<ul style="list-style-type: none">• Float switch does not switch off when the water level rises.	<ul style="list-style-type: none">• Check the float switch
Pump is running but does not feed.	<ul style="list-style-type: none">• Air in pump housing.	<ul style="list-style-type: none">• Vent the immersion pump by holding it at an angle.
	<ul style="list-style-type: none">• Blockage on the suction side.	<ul style="list-style-type: none">• Remove dirt in the suction area.
	<ul style="list-style-type: none">• Hose line closed off or kinked.	<ul style="list-style-type: none">• Open or extend the hose line.
Feed rate too low	<ul style="list-style-type: none">• Hose diameter too small.	<ul style="list-style-type: none">• Use a bigger hose.
	<ul style="list-style-type: none">• Blockage on the suction side.	<ul style="list-style-type: none">• Remove dirt in the suction area
	<ul style="list-style-type: none">• Feed head too high.	<ul style="list-style-type: none">• Observe max. feed head!

MANY POTENTIAL SOURCES OF ERROR CAN BE CLEARED BY THE EXPERTLY CONNECTION TO THE ELECTRICITY GRID.



NOTICE

Should you in necessary repairs not able to properly to perform or you have not the prescribed training for it always attract a workshop to fix the problem.



16 ERSATZTEILE / SPARE PARTS

16.1 Ersatzteilbestellung / spare parts order

Mit ZIPPER-Ersatzteilen verwenden Sie Ersatzteile, die ideal aufeinander abgestimmt sind. Die optimale Passgenauigkeit der Teile verkürzen die Einbauzeiten und erhöhen die Lebensdauer.

HINWEIS

Der Einbau von anderen als Originalersatzteilen führt zum Verlust der Garantie!
Daher gilt: Beim Tausch von Komponenten/Teilen nur Originalersatzteile verwenden

Beim Bestellen von Ersatzteilen verwenden Sie bitte das Serviceformular, das Sie am Ende dieser Anleitung finden. Geben Sie stets Maschinentype, Ersatzteilnummer sowie Bezeichnung an. Um Missverständnissen vorzubeugen, empfehlen wir mit der Ersatzteilbestellung eine Kopie der Ersatzteilzeichnung beizulegen, auf der die benötigten Ersatzteile eindeutig markiert sind.

Bestelladresse sehen Sie unter Kundendienstadressen im Vorwort dieser Dokumentation.

With original ZIPPER spare parts you use parts that are attuned to each other shorten the installation time and elongate your machines lifespan.

IMPORTANT

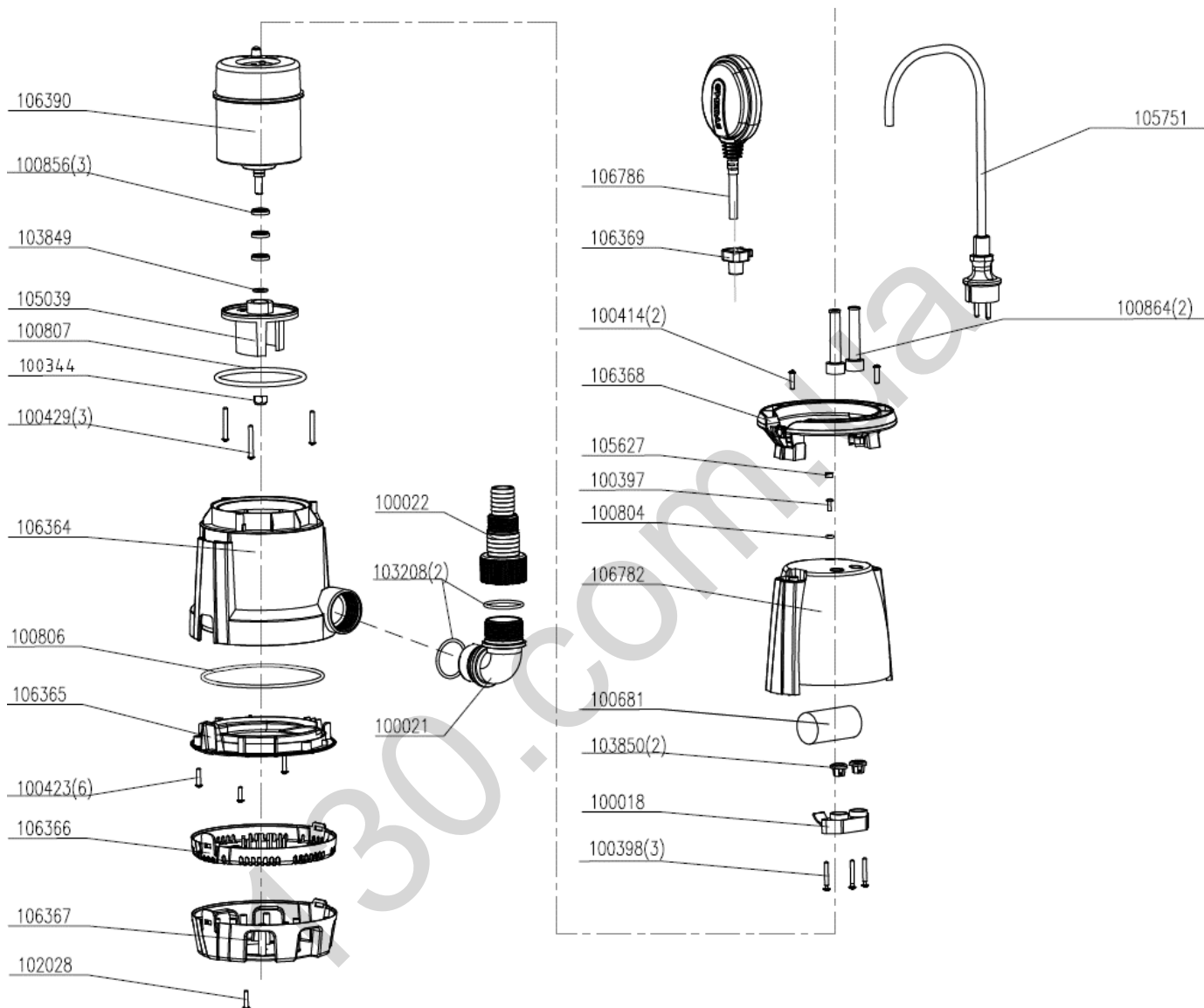
The installation of other than original spare parts voids the warranty!
So you always have to use original spare parts

When you place a spare parts order please use the service form you can find in the last chapter of this manual. Always take a note of the machine type, spare parts number and part name. We recommend to copy the spare parts diagram and mark the spare part you need.

You find the order address in the preface of this operation manual.



16.2 Explosionszeichnung / explosion drawing





18 GEWÄHRLEISTUNG

1.) Gewährleistung:

Die Fa. ZIPPER Maschinen gewährt für mechanische und elektrische Bauteile eine Gewährleistungsfrist von 2 Jahren für den Hobby Einsatz; bei gewerblichem Einsatz besteht eine Gewährleistung von 1 Jahr, beginnend ab dem Erwerb des Endverbrauchers/Käufers. Treten innerhalb dieser Frist Mängel auf, welche nicht auf im Punkt 3 angeführten Ausschlussdetails beruhen, so wird die Fa. Zipper nach eigenem Ermessen das Gerät reparieren oder ersetzen.

2.) Meldung:

Damit die Berechtigung des Gewährleistungsanspruches überprüft werden kann, muss der Käufer seinen Händler kontaktieren; dieser meldet schriftlich den aufgetretenen Mangel am Gerät der Fa. Zipper. Bei berechtigtem Gewährleistungsanspruch wird das Gerät beim Händler von Zipper abgeholt. Retoursendungen ohne vorheriger Abstimmung mit der Fa. Zipper werden nicht akzeptiert und angenommen.

3.) Bestimmungen:

- a) Gewährleistungsansprüche werden nur akzeptiert, wenn zusammen mit dem Gerät eine Kopie der Originalrechnung oder des Kassenbeleges vom Zipper Handelspartner beigelegt ist. Es erlischt der Anspruch auf Gewährleistung, wenn das Gerät nicht komplett mit allen Zubehörteilen zur Abholung gemeldet wird.
- b) Die Gewährleistung schließt eine kostenlose Überprüfung, Wartung, Inspektion oder Servicearbeiten am Geräte aus. Defekte aufgrund einer unsachgemäßen Benutzung durch den Endanwender oder dessen Händler werden ebenfalls nicht als Gewährleistungsanspruch akzeptiert. Z.B.: Verwendung von falschem Treibstoffen, Frostschäden in Wasserbehältern, Treibstoff über Winter im Benzintank des Gerätes.
- c) Ausgeschlossen sind Defekte an Verschleißteilen wie : Kohlebürsten, Fangsäcke, Messer, Walzen, Schneideplatten, Schneideeinrichtungen, Führungen, Kupplungen, Dichtungen, Laufräder, Sageblätter, Spaltkreuze, Spaltkeile, Spaltkeilverlängerungen, Hydrauliköle, Öl,- Luft-u. Benzinfilter, Ketten, Zündkerzen, Gleitbacken usw.
- d) Ausgeschlossen sind Schäden an den Geräten verursacht durch: Unsachgemäße Verwendung, Fehlgebrauch des Gerätes; nicht seinem normalen Verwendungszweckes entsprechend; Nichtbeachtung der Bedienungs-u. Wartungsanleitung; Höhere Gewalt; Reparaturen oder technische Änderungen durch nicht autorisierte Werkstätten oder Kunden selbst. Durch Verwendung von nicht originalen Zipper Ersatz- oder Zubehörteilen.
- e) Entstandene Kosten (Frachtkosten) und Aufwendungen bei nichtberechtigten Gewährleistungsansprüchen werden nach Überprüfung unseres Fachpersonals dem Kunden oder Händler in Rechnung gestellt.
- f) Geräte außerhalb der Gewährleistungsfrist: Reparatur erfolgt nur nach Vorkasse oder Händlerrechnung gemäß des Kostenvoranschlages (inkl. Frachtkosten) der Fa. Zipper.
- g) Gewährleistungsansprüche werden nur für den Kunden eines Zipper Händlers, der das Gerät direkt bei der Fa. Zipper erworben hat, gewährt. Diese Ansprüche sind nicht übertragbar bei mehrfacher Veräußerung des Gerätes.

4.) Schadensersatzansprüche und sonstige Haftungen:

Die Fa. Zipper haftet in allen Fällen nur beschränkt auf den Warenwert des Gerätes. Schadensersatzansprüche aufgrund schlechter Leistung, Mängel, sowie Folgeschäden oder Verdienstausfälle wegen eines Defektes während der Gewährleistungsfrist werden nicht anerkannt. Die Fa. Zipper besteht auf das gesetzliche Nachbesserungsrecht eines Gerätes.



19 WARRANTY GUIDELINES

1.) Warranty:

Company ZIPPER Maschinen GmbH grants for mechanical and electrical components a warranty period of 2 years for amateur use; and warranty period of 1 year for professional use, starting with the purchase of the final consumer. In case of defects during this period, which are not excluded by paragraph 3, ZIPPER will repair or replace the machine at its own discretion.

2.) Report:

In order to check the legitimacy of warranty claims, the final consumer must contact his dealer. The dealer has to report in written form the occurred defect to ZIPPER. If the warranty claim is legitimate, ZIPPER will pick up the defective machine from the dealer. Returned shippings by dealers which have not been coordinated with ZIPPER, will not be accepted and refused.

3.) Regulations:

- a) Warranty claims will only be accepted, when a copy of the original invoice or cash voucher from the trading partner of ZIPPER is enclosed to the machine. The warranty claim expires if the accessories belonging to the machine are missing.
- b) The warranty does not include free checking, maintenance, inspection or service works on the machine. Defects due to incorrect usage of the final consumer or his dealer will not be accepted as warranty claims either. Some examples: usage of wrong fuel, frost damages in water tanks, leaving fuel in the tank during the winter, etc.
- c) Defects on wear parts are excluded, e.g. carbon brushes, collection bags, knives, cylinders, cutting blades, clutches, sealings, wheels, saw blades, splitting crosses, riving knives, riving knife extensions, hydraulic oils, oil/air/fuel filters, chains, spark plugs, sliding blocks, etc.
- d) Also excluded are damages on the machine caused by incorrect or inappropriate usage, if it was used for a purpose which the machine is not supposed to, ignoring the user manual, force majeure, repairs or technical manipulations by not authorized workshops or by the customer himself, usage of non-original ZIPPER spare parts or accessories.
- e) After inspection by our qualified personnel, resulted costs (like freight charges) and expenses for not legitimated warranty claims will be charged to the final customer or dealer.
- f) In case of defective machines outside the warranty period, we will only repair after advance **payment or dealer's invoice according to** the cost estimate (incl. freight costs) of ZIPPER.
- g) Warranty claims can only be granted for customers of an authorized ZIPPER dealer who directly purchased the machine from ZIPPER. These claims are not transferable in case of multiple sales of the machine.

4.) Claims for compensation and other liabilities:

The liability of company ZIPPER is limited to the value of goods in all cases. Claims for compensation because of poor performance, lacks, damages or loss of earnings due to defects during the warranty period will not be accepted. ZIPPER insists on its right to subsequent improvement of the machine.



PRODUKTBEOBACHTUNG

Wir beobachten unsere Produkte auch nach der Auslieferung.

Um einen ständigen Verbesserungsprozess gewährleisten zu können, sind wir von Ihnen und Ihren Eindrücken beim Umgang mit unseren Produkten abhängig:

- Probleme, die beim Gebrauch des Produktes auftreten
- Fehlfunktionen, die in bestimmten Betriebssituationen auftreten
- Erfahrungen, die für andere Benutzer wichtig sein können

Wir bitten Sie, derartige Beobachtungen zu notieren und an diese per E-Mail, Fax oder Post an uns zu senden:

Meine Beobachtungen / My experiences:

Name / name:
Produkt / product:
Kaufdatum / purchase date:
Erworben von / purchased from:
E-Mail/ e-mail:

Vielen Dank für Ihre Mitarbeit! / Thank you for your kind cooperation!

KONTAKTADRESSE / CONTACT:
Z.I.P.P.E.R MASCHINEN GmbH
4707 Schlüsslberg, Gewerbepark 8
AUSTRIA
Tel : +43 7248 61116 700
Fax: +43 7248 61116 720
info@zipper-maschinen.at

Product monitoring form

We monitor the quality of our delivered products in the frame of a Quality Management policy.

Your opinion is essential for further product development and product choice. Please let us know about your:

- Impressions and suggestions for improvement.
- experiences that may be useful for other users and for product design
- Experiences with malfunctions that occur in specific operation modes

We would like to ask you to note down your experiences and observations and send them to us via FAX, E-Mail or by post:

SERVICEFORMULAR / SERVICE FORM

Bitte kreuzen Sie eine der untenstehenden an / Please tick one box from below:

- Serviceanfrage / service inquiry
 Ersatzteilanfrage / spare part inquiry
 Garantierantrag / guarantee claim

1. Daten Antragsteller (* sind Pflichtfelder) / senders information (* required)

- * Vorname, Nachname / first name, family name _____
* Straße, Hausnummer / street, house number _____
* PLZ, Ort / ZIP code, place _____
* Staat / country _____
* (Mobil)telefon / (mobile) phone _____
International numbers with country code
* E-Mail _____
Fax _____

2. Geräteinformationen / tool information

Seriennummer/serial number: _____ *Maschinentype/machine type: _____

2.1 benötigte Ersatzteile / required spare parts

Ersatzteilnummer / Part No°	Beschreibung / description	Anzahl / number

2.2 Problembeschreibung / problem description

Bitte führen Sie in der Fehlerbeschreibung unter anderem an:
Was hat den Defekt verursacht bzw. was war die letzte durchgeführte Tätigkeit, bevor Ihnen das Problem/der Defekt aufgefallen ist?
bei Elektrodefekten: Wurde die Stromzuleitung sowie die Maschine bereits von einem Elektrofachmann geprüft

Please describe amongst others in the problem:
What has cause the problem/defect, what was the last activity before you noticed the problem/defect?
For electrical problems: Have you had checked you electric supply and the machine already by a certified electrician?

3. Bitte beachten

UNVOLLSTÄNDIG AUSGEFÜLLTE FORMULARE KÖNNEN NICHT BEARBEITET WERDEN!
GARANTIEANTRÄGE KÖNNEN AUSSCHLISSLICH UNTER BEILAGE DES KAUFBELEGES/ABLIEFERBELEGES AKZEPTIERT WERDEN.
BEI ERSATZTEILBESTELLUNGEN LEGEN SIE DIESEM FORMULAR EINE KOPIE DER BETREFFENDEN ERSATZTEILZEICHNUNG BEI! MARKIEREN SIE DARAUF DIE BENÖTIGTEN ERSATZTEILE. DIES ERLEICHTERT UNS DIE IDENTIFIZIERUNG UND ERMÖGLICHT SO EINE RASCHERE BEARBEITUNG.

VIELEN DANK!

/ Additional information

INCOMPLETELY FILLED SERVICE FORMS CANNOT BE PROCESSED!
FOR GUARANTEE CLAIMS PLEASE ADD A COPY OF YOUR ORIGINAL SALES / DELIVERY RECEIPT OTHERWISE IT CANNOT BE ACCEPTED.
FOR SPARE PART ORDERS PLEASE ADD TO THIS SERVICE FORM A COPY OF THE RESPECTIVE EXPLODED DRAWING WITH THE REQUIRED SPARE PARTS BEING MARKED CLEARLY AND UNMISTAKABLE.
THIS HELPS US TO IDENTIFY THE REQUIRED SPARE PARTS FASTLY AND ACCELERATES THE HANDLING OF YOUR INQUIRY.

THANK YOU FOR YOUR COOPERATION!