



PHONES

0 (800) 800 130  
(050) 462 0 130  
(063) 462 0 130  
(067) 462 0 130

130  
COM.UA

Internet store of  
autogoods



SKYPE

km-130

CAR RECEIVERS — Receivers • Media receivers and stations • Native receivers • CD/DVD changers • FM-modulators/USB adapters • Flash memory • Facia plates and adapters • Antennas • Accessories |  
 CAR AUDIO — Car audio speakers • Amplifiers • Subwoofers • Processors • Crossovers • Headphones • Accessories | TRIP COMPUTERS — Universal computers • Model computers • Accessories |  
 GPS NAVIGATORS — Portable GPS • Built-in GPS • GPS modules • GPS trackers • Antennas for GPS navigators • Accessories | VIDEO — DVR • TV sets and monitors • Car TV tuners • Cameras • Videomodules  
 • Transcoders • Car TV antennas • Accessories | SECURITY SYSTEMS — Car alarms • Bike alarms • Mechanical blockers • Immobilizers • Sensors • Accessories | OPTIC AND LIGHT — Xenon • Bixenon • Lamps  
 • LED • Stroboscopes • Optic and Headlights • Washers • Light, rain sensors • Accessories | PARKTRONICS AND MIRRORS — Rear parktronic • Front parktronic • Combined parktronic • Rear-view mirrors  
 • Accessories | HEATING AND COOLING — Seat heaters • Mirrors heaters • Screen-wipers heaters • Engine heaters • Auto-refrigerators • Air conditioning units • Accessories | TUNING — Vibro-isolation  
 • Noise-isolation • Tint films • Accessories | ACCESSORIES — Radar-detectors • Handsfree, Bluetooth • Windowlifters • Compressors • Beeps, loudspeakers • Measuring instruments • Cleaners • Car seats  
 • Miscellaneous | MOUNTING — Installation kits • Upholstery • Grilles • Tubes • Cable and wire • Tools • Miscellaneous | POWER — Batteries • Converters • Start-charging equipment • Capacitors  
 • Accessories | MARINE AUDIO AND ELECTRONICS — Marine receivers • Marine audio speakers • Marine subwoofers • Marine amplifiers • Accessories | CAR CARE PRODUCTS — Additives • Washer fluid •  
 Care accessories • Car polish • Flavors • Adhesives and sealants | LIQUID AND OIL — Motor oil • Transmission oil • Brake fluid • Antifreeze • Technical lubricant



In store "130" you can find and buy almost all necessary goods for your auto in Kyiv and other cities, delivery by ground and postal services. Our experienced consultants will provide you with exhaustive information and help you to chose the very particular thing. We are waiting for you at the address

<https://130.com.ua>



**ZIPPER MASCHINEN GmbH**

Gewerbepark 8

4707 Schlüsslberg | AUSTRIA

+43 (0) 7248 61116-700 | FAX 7248 61116-720

info@zipper-maschinen.at | www.zipper-maschinen.at

Originalfassung

**DE    BETRIEBSANLEITUNG**

**MOTORSENSE**

Übersetzung / Translation

**EN    USER MANUAL**

**BRUSH CUTTER**



**ZI-MOS145A**

EAN: 9120039232959

**ZI-MOS4TA**

EAN: 9120039232966



**CE**

**ACHTUNG: Bei 4-Takt-Motor  
Öl (SF 15W40) kontrollieren!**



**ATTENTION: At 4-stroke-engine  
Check Oil (SF 15W40)!**



<b>1</b>	<b>INHALT / INDEX</b>	
<b>2</b>	<b>SICHERHEITSSZEICHEN / SAFETY SIGNS</b>	<b>4</b>
<b>4</b>	<b>VORWORT (DE)</b>	<b>5</b>
<b>5</b>	<b>TECHNIK</b>	<b>6</b>
	<b>5.1 Komponenten und Lieferumfang .....</b>	<b>6</b>
	<b>5.2 Technische Daten .....</b>	<b>7</b>
<b>6</b>	<b>SICHERHEIT</b>	<b>8</b>
	<b>6.1 Bestimmungsmäßige Verwendung .....</b>	<b>8</b>
	<b>6.2 Sicherheitshinweise .....</b>	<b>8</b>
	<b>6.3 Restrisiken .....</b>	<b>10</b>
	<b>6.4 Persönliche Ausrüstung .....</b>	<b>11</b>
	<b>6.5 Gurt.....</b>	<b>11</b>
<b>7</b>	<b>MONTAGE</b>	<b>12</b>
	<b>7.1 Zusammenbau.....</b>	<b>12</b>
	7.1.1 Stange .....	12
	7.1.2 Handgriff.....	12
	7.1.3 Schutzabdeckung .....	12
	7.1.4 Fadenspule .....	12
	7.1.5 Mähmesser .....	12
<b>8</b>	<b>BETRIEB</b>	<b>13</b>
	<b>8.1 Betriebshinweise .....</b>	<b>13</b>
	<b>8.2 Start.....</b>	<b>13</b>
	<b>8.3 Stopp .....</b>	<b>13</b>
<b>9</b>	<b>WARTUNG</b>	<b>14</b>
	<b>9.1 Reinigung.....</b>	<b>14</b>
	9.1.1 Reinigung des Luftfilters .....	14
	9.1.2 Zündkerze kontrollieren .....	15
	9.1.3 Vergaser .....	15
	9.1.4 Ölwechsel (4-Takt-Motor) .....	15
	<b>9.2 Lagerung.....</b>	<b>15</b>
	<b>9.3 Entsorgung .....</b>	<b>15</b>
<b>10</b>	<b>FEHLERBEHEBUNG</b>	<b>16</b>
<b>11</b>	<b>PREFACE (EN)</b>	<b>17</b>
<b>12</b>	<b>TECHNIC</b>	<b>18</b>
	<b>12.1 Components and delivery content .....</b>	<b>18</b>



12.2	Technical details .....	19
13	<b>SAFETY</b>	<b>20</b>
13.1	Intended Use .....	20
13.2	Safety instructions .....	20
13.3	Remaining risk factors .....	22
13.4	Personal wear .....	23
13.5	Belt .....	23
14	<b>ASSEMBLY</b>	<b>24</b>
14.1	Assembly .....	24
14.1.1	Pole .....	24
14.1.2	Handle bar .....	24
14.1.3	Safety cover .....	24
14.1.4	Nylon cutter .....	24
14.1.5	Blade .....	24
15	<b>OPERATION</b>	<b>25</b>
15.1	Operation instructions .....	25
15.2	Start .....	25
15.3	Stop .....	25
16	<b>MAINTENANCE</b>	<b>26</b>
16.1	Cleaning .....	26
16.1.1	Cleaning the air filter .....	26
16.1.2	Check the spark plug .....	27
16.1.3	Carburettor .....	27
16.1.4	Motor oil change (4-stroke-engine) .....	27
16.2	Storage .....	27
16.3	Disposal .....	27
17	<b>TROUBLE SHOOTING</b>	<b>28</b>
18	<b>ERSATZTEILE / SPARE PARTS</b>	<b>29</b>
18.1	Ersatzteilbestellung / spare parts order .....	29
18.2	Explosionszeichnung / explosion drawing .....	30
18.2.1	ZI-MOS145A .....	31
18.2.2	ZI-MOS4TA .....	32
19	<b>EU-KONFORMITÄTSERKLÄRUNG / CE-DECLARATION OF CONFORMITY</b>	<b>33</b>
20	<b>GEWÄHRLEISTUNG</b>	<b>34</b>
21	<b>WARRANTY GUIDELINES</b>	<b>35</b>
22	<b>PRODUKTBEOBACHTUNG</b>	<b>36</b>



## 2 SICHERHEITSZEICHEN / SAFETY SIGNS

<b>DE</b>	SICHERHEITSZEICHEN BEDEUTUNG DER SYMBOLE	<b>EN</b>	SAFETY SIGNS DEFINITION OF SYMBOLS
-----------	---	-----------	---------------------------------------



<b>DE</b>	<b>CE-KONFORM</b> - Dieses Produkt entspricht den EG-Richtlinien.
<b>EN</b>	<b>EC-CONFORM</b> - This product complies with the EC-directives.



<b>DE</b>	<b>ANLEITUNG LESEN!</b> Lesen Sie die Betriebs- und Wartungsanleitung Ihrer Maschine aufmerksam durch und machen Sie sich mit den Bedienelementen der Maschine gut vertraut um die Maschine ordnungsgemäß zu bedienen und so Schäden an Mensch und Maschine vorzubeugen.
<b>EN</b>	<b>READ THE MANUAL!</b> Read the user and maintenance manual carefully and get familiar with the controls in order to use the machine correctly and to avoid injuries and machine defects.



<b>DE</b>	<b>WARNING!</b> Beachten Sie die Sicherheitssymbole! Die Nichtbeachtung der Vorschriften und Hinweise zum Einsatz der Maschine kann schwere Personenschäden verursachen und zu tödlichen Unfällen führen
<b>EN</b>	<b>ATTENTION!</b> Ignoring the safety signs and warnings applied on the machine as well as ignoring the security and operating instructions can cause serious injuries and even lead to death.



<b>DE</b>	<b>Schutzausrüstung!</b>
<b>EN</b>	<b>Protective clothing!</b>



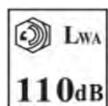
<b>DE</b>	<b>Verbrennungsgefahr!</b>
<b>EN</b>	<b>Burn hazard!</b>



<b>DE</b>	<b>Leicht entflammbar! Offenes Feuer verboten</b>
<b>EN</b>	<b>Highly flammable! Naked flames prohibited</b>



<b>DE</b>	<b>Feste Teile können wegkatapultiert werden!</b>
<b>EN</b>	<b>Solid Objects can be thrown away!</b>



<b>DE</b>	<b>Schalleistungspegel L<sub>WA</sub></b>
<b>EN</b>	<b>Sound power level L<sub>WA</sub></b>



<b>DE</b>	<b>Sicherheitsabstand einhalten</b>
<b>EN</b>	<b>Keep safe distance!</b>



## 4 VORWORT (DE)

### Sehr geehrter Kunde!

Diese Betriebsanleitung enthält Informationen und wichtige Hinweise zur Inbetriebnahme und Handhabung der Motorsense ZI-MOS145A / ZI-MOS4TA.

Folgend wird die übliche Handelsbezeichnung der Maschine (siehe Deckblatt) in dieser Betriebsanleitung durch die Bezeichnung "Maschine" ersetzt.

Die Betriebsanleitung ist Bestandteil der Maschine und darf nicht entfernt werden. Bewahren Sie sie für spätere Zwecke auf und legen Sie diese Anleitung der Maschine bei, wenn sie an Dritte weitergegeben wird!

### Bitte beachten Sie die Sicherheitshinweise!



Lesen Sie vor Inbetriebnahme diese Anleitung aufmerksam durch. Der sachgemäße Umgang wird Ihnen dadurch erleichtert, Missverständnissen und etwaigen Schäden wird vorgebeugt.

Halten Sie sich an die Warn- und Sicherheitshinweise. Missachtung kann zu ernststen Verletzungen führen.

Durch die ständige Weiterentwicklung unserer Produkte können Abbildungen und Inhalte geringfügig abweichen. Sollten Sie Fehler feststellen, informieren Sie uns bitte.

Technische Änderungen vorbehalten!

### Urheberrecht

© 2017

Diese Dokumentation ist urheberrechtlich geschützt. Die dadurch verfassungsmäßigen Rechte bleiben vorbehalten! Insbesondere der Nachdruck, die Übersetzung und die Entnahme von Fotos und Abbildungen werden gerichtlich verfolgt.

Als Gerichtsstand gilt das Landesgericht Linz oder das für 4707 Schlüsslberg zuständige Gericht.

### Kundendienstadresse

**ZIPPER MASCHINEN GmbH**

Gewerbepark 8, A-4707 Schlüsslberg  
AUSTRIA

Tel.: +43 7248 61116-700

Fax: +43 7248 61116-720

Mail: [info@zipper-maschinen.at](mailto:info@zipper-maschinen.at)

## 5 TECHNIK

### 5.1 Komponenten und Lieferumfang



<b>1</b>	Motor	<b>7</b>	Verbindungsstück
<b>2</b>	Gurtöse	<b>8</b>	Handgriff
<b>3</b>	Schutzabdeckung	<b>9</b>	Gurt
<b>4</b>	Fadenmesser	<b>10</b>	Mähmesser 3 Zahn
<b>5</b>	Fadenspule	<b>11</b>	Mähmesser 8 Zahn
<b>6</b>	Stange	<b>12</b>	ZI-BR3 (optional)



## 5.2 Technische Daten

	<b>ZI-MOS145A</b>	<b>ZI-MOS4TA</b>
Motortyp	2-Takt	4-Takt
Motorleistung	1,4 kW	1,2 kW
Hubraum	51,7 cm <sup>3</sup>	38,9 cm <sup>3</sup>
Leerlaufdrehzahl	3000 min <sup>-1</sup>	3000 min <sup>-1</sup>
max. Drehzahl Schneidgarnitur	9500 min <sup>-1</sup>	9500 min <sup>-1</sup>
Stange	1500 mm Ø 28mm	1500 mm Ø28mm
Durchmesser Aufnahmewelle	8 mm	8 mm
Zündung	CDI	CDI
Tankvolumen	1,1 l	0,65 l
Kraftstoff	40:1 Gemisch	Benzin 95 Oktan
Motoröl	-	110 ml
Gewicht	7,6 kg	7,8 kg
Starter	easy Starter Seilzug	easy Starter Seilzug
Schall-Druckpegel L <sub>PA</sub>	110 dB (A) k: 2,5dB(A)	108 dB (A) k: 2,5dB(A)
Schall-Leistungspegel L <sub>WA</sub>	93 dB (A) k: 2,5dB(A)	95 dB (A) k: 2,5dB(A)
Garantierter Schall-Leistungspegel L <sub>WA</sub>	110 dB (A)	110 dB (A)
Vibration	~8,75 m/s <sup>2</sup> k: 1,5m/s <sup>2</sup>	~5,7 m/s <sup>2</sup> k: 1,5m/s <sup>2</sup>
<b>Fadenspule</b>		
Maximale Schnittbreite	420 mm	420 mm
Fadenlänge	4,5 m	4,5 m
Fadenstärke	Ø 2,4 mm	Ø 2,4 mm
<b>Mähmesser</b>		
Mähmesser 3 Zahn	Ø305 x Ø25,4 x 1,6mm	Ø305 x Ø25,4 x 1,6mm
Mähmesser 8 Zahn	Ø305 x Ø25,4 x 1,3mm	Ø305 x Ø25,4 x 1,3mm





## 6 SICHERHEIT

### 6.1 Bestimmungsmäßige Verwendung

Die Maschine nur in technisch einwandfreiem Zustand sowie bestimmungsgemäß, sicherheits- und gefahrenbewusst benutzen! Störungen, welche die Sicherheit beeinträchtigen können, umgehend beseitigen lassen! Die vom Hersteller vorgeschriebenen Betriebs-, Wartungs- und Instandsetzungsbedingungen und die Befolgung der in der Anleitung enthaltenen Sicherheitshinweise sind einzuhalten.

Es ist generell untersagt, sicherheitstechnische Ausrüstungen der Maschine zu ändern oder unwirksam zu machen!

Die Maschine ist ausschließlich für folgende Tätigkeiten bestimmt:

zum Mähen bzw. Trimmen von Gras, Unkraut und Gestrüpp.

**Für eine andere oder darüber hinausgehende Benutzung und daraus resultierende Sachschäden oder Verletzungen übernimmt ZIPPER-MASCHINEN keine Verantwortung oder Garantieleistung.**



### WARNUNG

- **Verwenden Sie nur für die Maschine zulässige Schneidwerkzeuge!**
- **Das Verwenden von Kreissägeblättern ist strikt verboten!**
- **Beschädigte Schneidwerkzeuge dürfen auf keinem Fall begradigt oder geschweißt werden!**

**HÖCHSTE VERLETZUNGSGEFAHR!**

### 6.2 Sicherheitshinweise

**Warnschilder und/oder Aufkleber an der Maschine, die unleserlich sind oder entfernt wurden, sind umgehend zu erneuern!**

**Örtlich geltende Gesetze und Bestimmungen können die Verwendung dieser Maschine einschränken!**

Zur Vermeidung von Fehlfunktionen, Schäden und gesundheitlichen Beeinträchtigungen sind folgende Hinweise UNBEDINGT zu beachten:

- Die Maschine nur bei ausreichend guten Lichtverhältnissen verwenden, damit eine gefahrenlose Bedienung gewährleistet werden kann.
- Bei Müdigkeit, Unkonzentriertheit bzw. unter Einfluss von Medikamenten, Alkohol oder Drogen ist das Arbeiten an der Maschine verboten!
- Vorsicht bei rutschigem Untergrund – Rutschgefahr - Verletzungsgefahr. Tragen Sie beim Arbeiten solides und rutschfestes Schuhwerk. Rutschen/ Stolpern/Fallen sind eine Hauptursache für schwere oder tödliche Verletzungen.
- Die Maschine darf nur vom eingeschulten Fachpersonal bedient werden.
- Unbefugte, insbesondere Kinder, und nicht eingeschulte Personen sind von der laufenden Maschine fern zu halten!
- Wenn Sie die Maschine an Dritte weitergeben, ist diese Anleitung der Maschine zwingend beizulegen.
- Vor jeder Verwendung ist die Betriebssicherheit der Maschine zu prüfen ( fester Sitz des Schneidwerkzeuges, ordnungsgemäße Funktion des Gashebels)
- Verbrennungsgefahr! Während dem Betrieb strömen heiße Abgase aus und Maschinenteile wie etwa Vergaser und Motor werden heiß.
- Legen Sie die heiße Motorsense nie in trockenes Gras oder auf sonstige, leicht entflammbare Materialien.



- Nach dem Betrieb muss die Maschine auskühlen. Ansonsten besteht akute Verbrennungsgefahr
- **ACHTUNG:** Benzin ist sehr leicht entzündlich!
- Rauchen sowie offenes Feuer sind während dem Tanken verboten. Tanken Sie nicht, wenn der Motor und Vergaser noch sehr heiß sind.
- Tanken nur im Freien oder in gut durchlüfteten Räumen.
- Vermeiden Sie Kontakt mit Haut und Kleidung (Brandgefahr!).
- Nach dem Tanken Tankdeckel gut verschließen und auf Dichtheit prüfen. Startvorgang mindestens 3m entfernt vom Tankort.
- Verschütteter Treibstoff ist sofort wegzuwischen.
- Arbeiten Sie konzentriert, sicherheitsbewusst und achten Sie stets auf einen sicheren STAND beim Arbeiten! Vorsicht bei unebenen Arbeitsflächen sowie Arbeitsflächen mit Gefälle!
- Schneiden niemals:
  - über Hüfthöhe
  - auf einer Leiter stehend
  - auf Bäumen
- Regelmäßige Pausen vermindern das Sicherheitsrisiko durch Kontrollverlust wegen Ermüdung. Wechseln Sie immer wieder die Arbeitsposition.
- Abnormale Körperhaltung vermeiden.
- Im Leerlauf darf sich das Schneidwerkzeug nicht drehen!
- Die maximale Wellendrehzahl darf die angegebene Geschwindigkeit nicht überschreiten. Einstellungen überprüfen lassen!
- Im Umkreis von 15m darf sich keine weitere Person aufhalten!
- Diesen Abstand auch zu Sachen einhalten!
- Gefahr der Sachbeschädigung!
- Feste Gegenstände Steine, Metallteile, o. Ä. können weggeschleudert werden – Verletzungsgefahr!
- Bei Arbeiten an der Maschine geeignete Schutzausrüstung (Schutzhandschuhe, Schutzbrille, **Schutzhelm, Gehörschutz, ...**) tragen!
- Die laufende Maschine darf nie unbeaufsichtigt sein! Nach Beendigung des Arbeitens, sowie bei jeglicher Pause, Motor abstellen.
- Vor Wartungsarbeiten oder Einstellarbeiten ist die Maschine auszuschalten. Lagerung immer mit leerem Tank an einem sicheren Ort.
- Greifen Sie während dem Betrieb nie in den Mähapparat.
- Achten sie darauf, dass sie nicht unter das Schneidwerkzeug geraten! Verwenden Sie für die anstehende Arbeit immer das richtige Schneidwerkzeug.
- Lassen Sie den Motor niemals in abgeschlossenen oder begrenzten Bereichen laufen. Die Abgase enthalten giftiges Kohlenmonoxid. Die Belastung kann Bewusstlosigkeit verursachen und zum Tod führen.
- Vor dem Start, nach dem Ausfall oder Schlag, überprüfen Sie unbedingt das Gerät und stellen Sie sicher, dass es sich in einem guten Zustand befindet.
- Tragen Sie feste Handschuhe, wenn Sie den Freischneider bedienen oder wenn Sie das Schneidmesser einbauen oder entfernen.

**TRANSPORTHINWEISE:**

- Motor ausschalten
- Messerschutz anbringen
- Maschine sichern
- Tank vollständig leeren, Kraftstoffaustritt vermeiden
- Um Beschädigungen zu vermeiden Gerät nie schleifen sondern immer vollständig anheben.

**LAGERHINWEISE:**

- Fadenspule und Mähmesser entfernen und säubern
- Messerschutz anbringen
- Maschine reinigen und trocknen
- Tank vollständig leeren, Kraftstoffaustritt vermeiden
- An einem trockenen, außerhalb der Reichweite von Kindern Ort, gut verpackt ( Schutz vor Schnittverletzungen) lagern

**6.3 Restrisiken**

Auch bei Einhaltung aller Sicherheitsbestimmungen und bei bestimmungsgemäßer Verwendung sind folgende Restrisiken zu beachten:

**• Gefahr durch Lärm:**

Arbeiten ohne Gehörschutz kann das Gehör auf Dauer schädigen.

**• Gefahr durch die Arbeitsumgebung:**

Achten Sie auf Steine und andere Dinge, die durch die Maschine herumgeschleudert werden können, sowie auf herunterfallende Äste.

**• Gefahr für die Hände bzw. Finger:**

Greifen Sie während dem Betrieb nie in den Mähapparat der Maschine. Nach dem Betrieb muss die Maschine auskühlen. Sonst besteht akute Verbrennungsgefahr!

**• Erfassen und Aufwickeln:**

Drähte und Schnüre können vom Messerblatt bzw. der Fadenspule erfasst werden und können sowohl die Maschine beschädigen als auch Verletzungen verursachen. Bei der Beseitigung solcher Zustände Motor abstellen!

**• Vibration:**

Der angegebene Schwingungsemissionswert ist nach einem genormten Prüfverfahren gemessen worden und kann zum Vergleich eines Werkzeugs mit einem anderen verwendet werden. Der angegebene Schwingungsemissionswert kann auch zu einer einleitenden Einschätzung der Aussetzung verwendet werden.

Warnung:

Der Schwingungsemissionswert kann sich während der tatsächlichen Benutzung des Werkzeugs von dem Angabewert unterscheiden, abhängig von der Art und Weise, in der das Werkzeug verwendet wird.

**• Schwingung:**

Wenn sich Personen mit Durchblutungsstörungen zu starken mechanischen Schwingungen aussetzen, kann es zu Schädigungen von Blutgefäßen und/oder Nervensystem kommen. Folgende Symptome können durch Vibrationen an Fingern, Händen oder Handgelenken auftreten: „Einschlafen“ von Körperteilen (Taubheit), Kribbeln, Schmerz, Stechen, Veränderung von Hautfarbe oder Haut. Falls eines dieser Symptome auftritt, suchen Sie einen Arzt auf!

Um das Risiko der „Weißfingerkrankheit“ zu verringern, halten Sie Ihre Hände während des Arbeitens warm und warten und pflegen Sie das Werkzeug und Zubehörteile gut.

**• Kickback – Rückschlag:**

Beim Arbeiten mit metallischen Schneidmessern kann es, wenn feste Gegenstände (Bäume, Zweige, Steine, oder dergleichen) berührt werden, zu einem Rückschlag des ganzen Gerätes oder zu einem schlagartigen Zug nach vorne kommen.

Dieser Rückschlag tritt ohne Vorwarnung schlagartig ein und kann zum Kontrollverlust über das Gerät und zur Gefährdung des Benutzers und umstehenden Personen führen. Besondere Gefährdung droht in schwer einsehbaren Bereichen und dichtem Bewuchs.



### So bewahren Sie Kontrolle bei Rückschlag:

- Halten Sie das Gerät beim Arbeiten immer mit beiden Händen sicher fest.
- Achten Sie auf einen sicheren Stand. Halten Sie die Füße bequem gespreizt und rechnen Sie immer mit einem möglichen Rückschlag.
- Überschätzen Sie sich nicht und bewahren Sie beim Arbeiten jederzeit das Gleichgewicht.
- Vor Schnittbeginn sollte das Schneidmesser die volle Arbeitsdrehzahl erreicht haben.
- Beim Freischneiden können Steine und Schutt hochgeschleudert werden und zu schweren Verletzungen führen.
- Achten Sie darauf, dass die Schutzhaube sicher montiert ist.

Werden rotierende Teile (Schneidmesser) unkorrekt befestigt, kann dies zu schweren Unfällen führen.

Kontrollieren Sie vor Arbeitsbeginn das Schneidmesser auf festen Sitz.

Diese Risiken können minimiert werden, wenn alle Sicherheitsbestimmungen angewendet werden, die Motorsense ordentlich gewartet und gepflegt wird und die Maschine bestimmungsgemäß und von entsprechend geschultem Fachpersonal benutzt wird.

Trotz aller Sicherheitsvorschriften ist und bleibt ihr gesunder Hausverstand und ihre entsprechende technische Eignung/Ausbildung zur Benutzung von der Maschine der wichtigste Sicherheitsfaktor!

## 6.4 Persönliche Ausrüstung



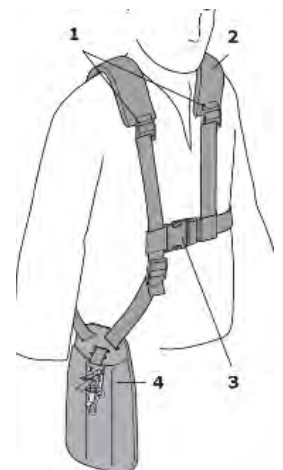
- A. Sicherheitshelm**
- B. Gehörschutz**
- C. Gesichtsschutz**
- D. Gurt**
- E. Handschuhe**
- F. Sicherheitsabdeckung des Blattes**
- G. Sicherheitsschuhe**
- H. Arbeitshose**

## HINWEIS

Das Werkzeug nur mit, vor der Inbetriebnahme an den Bediener angepasstem, Schultergurt bedienen. Bedienung der Motorsense niemals mit einer Hand!

## 6.5 Gurt

- Legen Sie den Tragegurt 2 über die Schultern.
- Schließen Sie den Tragegurt-Verschluss 3.
- Stellen Sie an den Gurtstraffern 1 der Schultergurte die Gurtlänge so ein, dass sich die Motorsensen-Halterung 4 auf Hüfthöhe befindet.
- Richten Sie die Längen der Gurte so aus, dass das Gewicht gleichmäßig auf beide Schultern verteilt ist.
- Hängen Sie den Gurt mit der Schnellkupplung in die Gurtöse der Maschine ein.



Mähen Sie niemals ohne die Maschine mit dem Gurt an sich zu hängen



## 7 MONTAGE

Überprüfen Sie nach Erhalt der Lieferung, ob alle Teile in Ordnung sind. Melden Sie Beschädigungen oder fehlende Teile umgehend Ihrem Händler oder der Spedition. Sichtbare Transportschäden müssen außerdem gemäß den Bestimmungen der Gewährleistung unverzüglich auf dem Lieferschein vermerkt werden, ansonsten gilt die Ware als ordnungsgemäß übernommen.

### 7.1 Zusammenbau

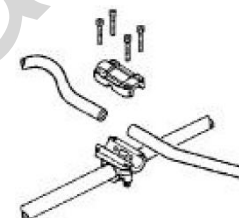
Achten Sie beim Zusammenbau darauf, dass bei vorhandenen Verzahnungen diese ineinander eingreifen. Kontrollieren Sie vor der Inbetriebnahme alle Schraubverbindungen und ziehen Sie sie bei Bedarf nach.

#### 7.1.1 Stange

- Beide Stangen in das Verbindungsstück stecken und mit Befestigungsschrauben fixieren

#### 7.1.2 Handgriff

- Lösen Sie die vormontierten Schrauben der Griffaufnahme und stecken Sie die Griffe jeweils seitlich in die Griffaufnahmeöffnung.
- Jeder Griff muss bis in die Mitte der Öffnung hineingesteckt werden.
- Ziehen Sie die Schrauben fest.



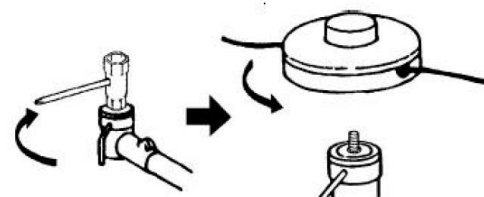
#### 7.1.3 Schutzabdeckung

- Schutzabdeckung mit den Befestigungsschrauben fixieren



#### 7.1.4 Fadenspule

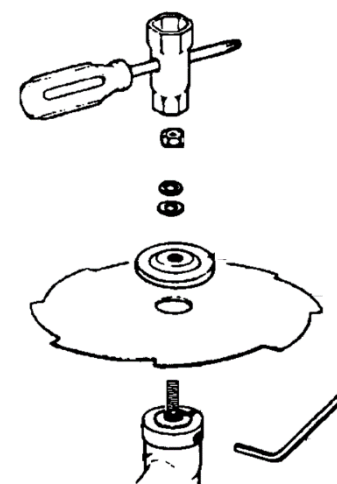
- Blockieren Sie die Antriebswelle mithilfe eines Inbusschlüssels gegen Verdrehen.
- Nun können Sie die Fadenspule hinaufschrauben (Linksgewinde).



Die Fadenspule ist geeignet für Rasen oder Grasschnitte.

#### 7.1.5 Mähmesser

- Blockieren Sie die Antriebswelle mithilfe eines Inbusschlüssels gegen Verdrehen.
- Nehmen Sie das Blatt und geben Sie es auf die Antriebswelle.
- Fügen Sie nun die Distanzscheibe, Sicherheitsring und die Abdeckung bei und fixieren Sie es mit der Mutter.



Metallblätter sind geeignet für das Schneiden von Unkraut, Gestrüpp, Unterholz und hohem Gras.



## 8 BETRIEB

Betreiben Sie die Maschine nur im einwandfreien Zustand. Vor jedem Betrieb ist eine Sichtprüfung der Maschine durchzuführen. Sicherheitseinrichtungen, elektrische Leitungen und Bedienelemente sind genauestens zu kontrollieren. Prüfen Sie Schraubverbindungen auf Beschädigung und festen Sitz.

### 8.1 Betriebshinweise

#### HINWEIS

- **Vor sämtliche Umrüstarbeiten bei Maschine abschalten und abkühlen lassen!**
- **Die Maschine immer mit Gurt bedienen!**
- **In Gefahrensituationen die Maschine mit dem Schnellverschluss vom Schultergurt lösen**
- **Vor jeder Inbetriebnahme sicher gehen, dass der Treibstoff und -tank in einwandfreiem Zustand ist!**

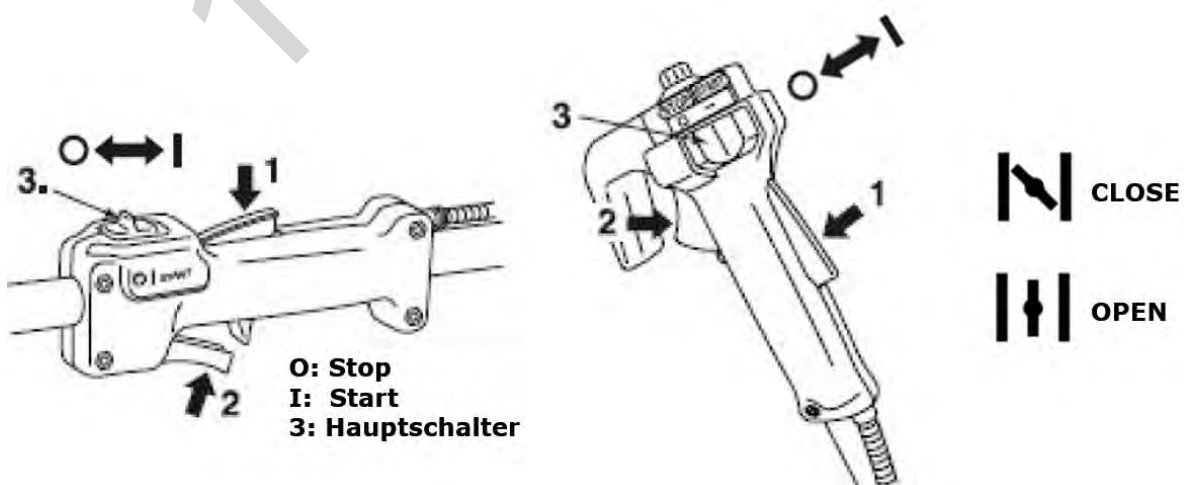
### 8.2 Start

- Schalten Sie den Hauptschalter (3) auf ein „I“.
- Schalten sie den Choke in Position CLOSE.

#### HINWEIS

Die CLOSED Position des Chokes reichert das Kraftstoffgemisch für das Starten des KALTEN Motors an. Die OPEN Position liefert das richtige Kraftstoffgemisch für den normalen Betrieb nach dem Starten und für das Neustarten eines warmen Motors.

- Drücken Sie dann 2-3-mal die Primärpumpe.
- Die Primärpumpe ist neben dem Tank unten am Vergaser angebracht.
- Gashebel in Startposition bringen (1 ► 2 ► 3)
- Den Anlassergriff greifen und ihn langsam anziehen. Der Widerstand wird hart an einer bestimmten Position, die dem Druckpunkt entspricht. Das Seil ein bisschen von diesem Punkt zurückspulen lassen, und dann kraftvoll anziehen.
- Wenn der Motor ruhig läuft, schalten Sie den Choke auf Position OPEN.



### 8.3 Stopp

- Gashebel loslassen und Hauptschalter (3) auf ein „0“ stellen.



## 9 WARTUNG



### ACHTUNG

**Vor Wartungsarbeiten Maschine ausschalten und Maschine abkühlen lassen!**

Die Maschine ist wartungsarm und enthält nur wenig Teile, die der Bediener einer Instandhaltung unterziehen muss.

Störungen oder Defekte, die die Sicherheit der Maschine beeinträchtigen können, umgehend beseitigen lassen.

Tragen Sie feste Handschuhe, wenn Sie das Schneidmesser einbauen oder entfernen.

Beschädigte Schneidwerkzeuge dürfen auf keinen Fall begradigt oder geschweißt werden!

### HINWEIS

Nur ein regelmäßig gewartetes und gut gepflegtes Gerät kann ein zufrieden stellendes Hilfsmittel sein. Wartungs- und Pflegemängel können zu unvorhersehbaren Unfällen und Verletzungen führen.

Reparaturen die spezielle Fachkenntnisse erfordern, sollten nur von autorisierten Service Centern durchgeführt werden.

**Unsachgemäßer Eingriff kann das Gerät beschädigen oder Ihre Sicherheit gefährden.**

#### Kontrollen zur Instandhaltung der Maschine

Lockere oder verlorene Schrauben	Vor jeder Inbetriebnahme
Beschädigung von Maschinenteilen	Vor jeder Inbetriebnahme
Beschädigung der Schneidrüstung	Vor jeder Inbetriebnahme
Kraftstofftank auf Dichtheit	Vor jeder Inbetriebnahme
Maschine säubern	Nach jeder Inbetriebnahme
Zündkerze reinigen	Alle 25 Betriebsstunden
Luftfilter reinigen	Alle 20-30 Betriebsstunden

### 9.1 Reinigung

Maschine von Staub und Grasresten befreien.

Maschinengehäuse mit einem feuchten Tuch und gegebenenfalls etwas handelsüblichem Spülmittel säubern.

### HINWEIS

**Der Einsatz von Lösungsmitteln, aggressiven Chemikalien oder Scheuermitteln kann zu Lack- und anderen Sachschäden an der Maschine führen!**

Daher gilt: Bei der Reinigung nur Wasser und ggf. milde Reinigungsmittel verwenden

Blanke Flächen der Maschine gegen Korrosion imprägnieren (z.B. mit Rostschutzmittel WD40)!

#### 9.1.1 Reinigung des Luftfilters

Ein verstopfter, schmutziger Luftfilter verringert die Leistungsfähigkeit Ihres Motors erheblich!

Lösen Sie die Abdeckung des Luftfilters. Nehmen Sie die Luftfilterabdeckung ab, nehmen Sie den Luftfilter heraus. Reinigen Sie den Luftfilter unter fließendem Wasser. Wringen Sie ihn aus. Lassen Sie ihn trocknen. Tropfen Sie einige Tropfen Motoröl auf den Filter. Setzen Sie den Filter wieder ein und montieren Sie die Luftfilterabdeckung.



### 9.1.2 Zündkerze kontrollieren

Nehmen Sie die Zündkerzenkappe ab. Lösen und entfernen Sie vorsichtig die Zündkerze. Reinigen Sie die Zündkerze mit einer kleinen Bürste von Rußablagerungen etc.

Der Kontaktabstand zwischen den beiden Kontakten sollte etwa 0,5mm - 0,7mm (etwa Kreditkartendicke) betragen

### 9.1.3 Vergaser

## HINWEIS

Vergasereinstellungen sind nur vom geschulten Fachpersonal durchzuführen!

### 9.1.4 Ölwechsel (4-Takt-Motor)

#### Motorölkontrolle:

Vor jeder Inbetriebnahme!

Ölmesstab (1)  
herausdrehen

Minimum: LOWER LIMIT

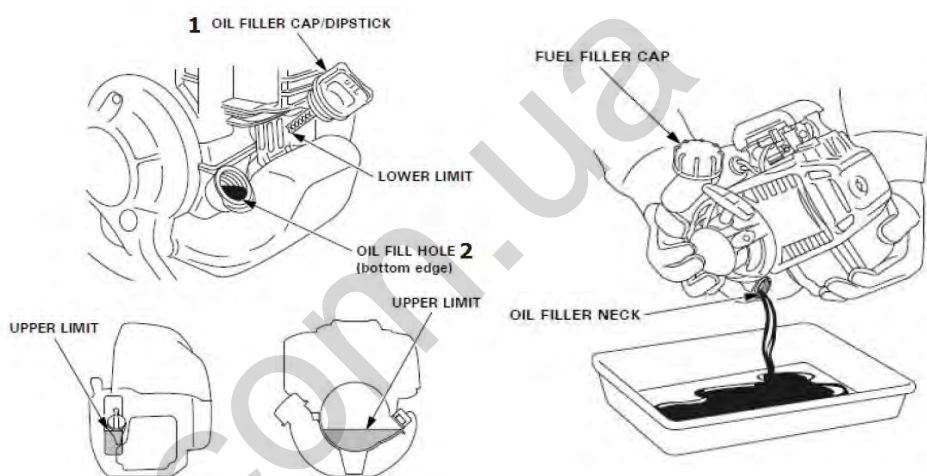
Maximum: UPPER LIMIT

#### Motorölwechsel:

Alle 100 Betriebsstunden

Motoröl in geeigneten  
Behälter ablassen

Neues Motoröl (15W40)  
nachfüllen (2)



## 9.2 Lagerung

Wenn die Motorsense länger als 30 Tage gelagert wird:

- Warten Sie bis die Maschine ausreichend abgekühlt ist.
- Lassen Sie den Treibstoff aus dem Tank in ein geeignetes Auffanggefäß ab und lagern Sie den abgelassenen Treibstoff in einem geeigneten Behälter.
- Fadenspule und Messerblatt entfernen und säubern
- Messerschutz anbringen
- Maschine reinigen und trocknen
- An einem trockenen, außerhalb der Reichweite von Kindern Ort, gut verpackt (Schutz vor Schnittverletzungen) lagern
- Bedecken Sie die Maschine gut und lagern Sie diese an einem trockenen und sauberen Ort.

## 9.3 Entsorgung

Entsorgen Sie Ihre Maschine, Maschinenkomponenten und Betriebsmittel nicht im Restmüll. Kontaktieren Sie Ihre lokalen Behörden für Informationen bzgl. der verfügbaren Entsorgungsmöglichkeiten. Wenn Sie bei Ihrem Fachhändler eine neue Maschine oder ein gleichwertiges Gerät kaufen, ist dieser in bestimmten Ländern verpflichtet Ihre alte Maschine fachgerecht zu entsorgen.







## 10 FEHLERBEHEBUNG

Fehler	Mögliche Ursache	Behebung
<b>Motor läuft nicht</b>	• Falsche Reihenfolge beim Startvorgang	• Beachten Sie die richtige Startfolge
	• Luftfilter verschmutzt	• Luftfilter reinigen/ersetzen
	• Fehlende Kraftstoffversorgung	• Tanken
	• Fehler in der Kraftstoffleitung	• Kraftstoffleitung auf Knicke oder Beschädigungen überprüfen
	• Motor abgesoffen	• Zündkerze herausrauben, reinigen und trocknen; anschließend das Starterseil mehrmals ziehen; Zündkerze wieder reinschrauben
	• Zündkerzenstecker nicht aufgesteckt	• Zündkerzenstecker aufstecken
	• Kein Zündfunke	• Zündkerze reinigen/ersetzen • Zündkabel prüfen
<b>Motor läuft an und stirbt sofort ab</b>	• Falsche Vergasereinstellung (Leerlaufdrehzahl)	• an Kundendienst wenden
<b>Maschine arbeitet mit Unterbrechungen (stottert)</b>	• Vergaser ist falsch eingestellt	• an Kundendienst wenden
	• Zündkerze ist verrußt	• Zündkerze reinigen/ersetzen. • Zündkerzenstecker prüfen
<b>Rauchentwicklung</b>	• Falsche Kraftstoffmischung (2-Takt-Motor)	• richtige Kraftstoffmischung tanken
	• Vergaser ist falsch eingestellt	• an Kundendienst wenden
<b>Maschine arbeitet nicht mit voller Leistung</b>	• Maschine ist überlastet	• Zu viel Schnittmaterial
	• Luftfilter ist verschmutzt	• Luftfilter reinigen/ersetzen
	• Vergaser ist falsch eingestellt	• an Kundendienst wenden
<b>Schneidwerkzeug rotiert im Leerlauf</b>	• Leerlaufdrehzahl zu hoch	• Leerlaufdrehzahl einstellen
<b>Schneidwerkzeug rotiert, aber hat keine Leistung</b>	• Choke auf ON	• Choke auf OFF stellen
<b>Schlechtes Schnittergebnis</b>	• Fremdmaterial, Gras um das Blatt gewickelt	• Entfernen Sie Material
	• Zu hohes Gras	• Wechseln Sie das Schneidwerkzeug
	• Stumpfes Mähmesser	• Mähmesser nachschärfen oder durch neues ersetzen



### HINWEIS

**Sollten sie sich bei notwendigen Reparaturen nicht in der Lage fühlen diese ordnungsgemäß zu verrichten, oder besitzen sie die vorgeschriebene Ausbildung dafür nicht, ziehen sie immer eine Fachwerkstätte zum Beheben des Problems hinzu.**



## 11 PREFACE (EN)

### Dear Customer!

This manual contains important information and advice for the correct and safe use and maintenance of the brush cutter ZI-MOS145A / ZI-MOS4TA.

Following the usual commercial name of the machine (see cover) is substituted in this manual with the name "machine".

The manual is part of the machine and may not be stored separately. Read it profoundly before first use of the machine and keep it for later reference. When the machine is handed to other persons always put the manual to the machine.

### Please follow the security instructions!

Please read the entire manual, to prevent misunderstandings, machine damage or even injuries!



Due to continuous development of our products illustrations, pictures might differ slightly.

If you however find errors in this manual, please inform us.

Technical changes excepted!

### Copyright law

© 2017

This manual is protected by copyright law – all rights reserved. Especially the reprinting as well as the translation and depiction of pictures will be prosecuted by law. Court of jurisdiction is the Landesgericht Linz or the competent court for 4707 Schlüsslberg, AUSTRIA.

### Customer Support

**ZIPPER MASCHINEN GmbH**

Gewerbepark 8, 4707 Schlüsslberg  
AUSTRIA

Tel.: +43 7248 61116-700

Fax: +43 7248 61116-720

Mail: [info@zipper-maschinen.at](mailto:info@zipper-maschinen.at)

## 12 TECHNIC

### 12.1 Components and delivery content



<b>1</b>	Engine	<b>7</b>	Connector
<b>2</b>	Belt eyelet	<b>8</b>	Handle
<b>3</b>	Safety cover	<b>9</b>	Belt
<b>4</b>	Nylon cutter blade	<b>10</b>	3-tooth blade
<b>5</b>	Nylon cutter	<b>11</b>	8-tooth blade
<b>6</b>	Pole	<b>12</b>	ZI-BR3 (optional)



## 12.2 Technical details

	<b>ZI-MOS145A</b>	<b>ZI-MOS4TA</b>
Engine type	2-stroke	4-stroke
Engine power	1,4 kW	1,2 kW
Displacement	51,7 cm <sup>3</sup>	38,9 cm <sup>3</sup>
Engine idling speed	3000 min <sup>-1</sup>	3000 min <sup>-1</sup>
Max. Speed cutting equipment	9500 min <sup>-1</sup>	9500 min <sup>-1</sup>
Pole dimension	1500 mm Ø 28mm	1500 mm Ø28mm
Shaft diameter	8 mm	8 mm
Ignition type	CDI	CDI
Fuel tank capacity	1,1 l	0,65 l
Fuel	40:1 mixture	petrol 95 Octan
Motor oil	-	110 ml
Weight	7,6 kg	7,8 kg
Starter	easy Starter recoil	easy Starter recoil
Sound pressure level L <sub>PA</sub>	110 dB (A) k:2,5dB(A)	108 dB (A) k:2,5dB(A)
Sound power level L <sub>WA</sub>	93 dB (A) k:2,5dB(A)	95 dB (A) k:2,5dB(A)
Guaranteed Sound power level L <sub>WA</sub>	110 dB (A)	110 dB (A)
Vibration	~8,75 m/s <sup>2</sup> k:1,5m/s <sup>2</sup>	~5,7 m/s <sup>2</sup> k:1,5m/s <sup>2</sup>
<b>Nylon cutter</b>		
Maximum cutting width	420 mm	420 mm
Thread length	4,5 m	4,5 m
Thread thickness	Ø 2,4 mm	Ø 2,4 mm
<b>Blades</b>		
3-tooth blade dimension	Ø305 x Ø25,4 x 1,6mm	Ø305 x Ø25,4 x 1,6mm
8-tooth blade dimension	Ø305 x Ø25,4 x 1,3mm	Ø305 x Ø25,4 x 1,3mm



## 13 SAFETY

### 13.1 Intended Use

The machine must only be used for its intended purpose! Any other use is deemed to be a case of misuse.

To use the machine properly you must also observe and follow all safety regulations, the assembly instructions, operating and maintenance instructions lay down in this manual.

All people who use and service the machine have to be acquainted with this manual and must be informed about the machine's potential hazards.

It is also imperative to observe the accident prevention regulations in force in your area.

The same applies for the general rules of occupational health and safety.

The machine is used for:

Mowing and trimming grass at moderate and non-slippery terrain and for cutting twigs and hedges.

**Any manipulation of the machine or its parts is a misuse, in this case ZIPPER-MASCHINEN and its sales partners cannot be made liable for ANY direct or indirect damage.**



### WARNING

- **Do not change the mowing attachment!**
  - **Using saw blades for the machine is prohibited!**
  - **Damaged cutting tools may be not straightened or welded in no case**
- HIGHEST RISK OF INJURY!**

### 13.2 Safety instructions

**Missing or non-readable security stickers have to be replaced immediately!**

**To avoid malfunction, machine defects and injuries, read the following security instructions!**

The locally applicable laws and regulations may specify the minimum age of the operator and limit the use of this machine!

- Use the machine only in good enough light to allow a safe operation can be guaranteed.
- In tiredness, decreased concentration or under the influence of alcohol or drugs, the work on the machine is prohibited!
- Caution in slippery conditions - slip hazard - risk of injury. When working, robust and non-slip footwear. Slides / stumble / trips are a major cause of serious injury or death.
- The machine may only be operated by trained personnel.
- Unauthorized persons, especially children and not trained personnel must be kept away from the running machine!
- If you pass the machine to third, these instructions must be attached to the machine.
- Before each use, the reliability of the machine is to be checked (tightness of the cutting tool, the proper function of the throttle lever)
- Danger of burns! During the operation flow of hot exhaust gases and engine parts such as the carburettor and engine become hot.
- Never place a hot brush cutter in dry grass or other easily flammable materials.
- After the operation, the machine must cool down. Otherwise there is an imminent risk of burns
- **WARNING:** Gasoline is highly flammable!
- Smoking and open flames are prohibited during refuelling. Do not refuel when the engine and carburettor are still very hot.



- Refuel only outdoors or in a well ventilated area.
- Avoid contact with skin and clothes (fire hazard).
- Check after refuelling tank cap and check for leaks.
- Start the engine at least 3 meters from the tank location.
- Spilled fuel is wipe immediately.
- Work attentively, safety conscious and always be fully aware safe stand when working! Caution on uneven work surfaces and work surfaces with a slope!
- Never cutting:
  - above hip height
  - on a ladder
  - on trees
- Regular breaks reduce the security risk to loss of control due to fatigue. Change the working position over again.
- Avoid abnormal posture.
- At idle, the blade should not rotate!
- The maximum shaft speed must not exceed the specified speed. Checked settings!
- No other person shall remain within 15m!
- This distance also adhere to things! Danger of damage!
- Solid objects, stones, metal parts, or the like can be thrown out - risk of injury!
- Use personal safety equipment: ear protectors, safety goggles, safety shoes and safety helmet when working with the machine
- Never leave the machine running unattended! Before leaving the working area switch the machine off and wait until the machine stops.
- Switch off the machine before maintenance or adjustment.
- Storage always with an empty tank in a safe place.
- Do not grab in the cutting tool while it is rotating.
- Take care that you do not get under the cutting tool!
- Always use the correct cutting tool for the work to be done.
- Do not operate in an enclosed or confined areas.
- Exhaust contains poisonous carbon monoxide. The exposure can cause unconsciousness and death.
- Before the start, after the failure or shock, be sure to check the device and make sure that it is in good condition.
- Wear firm gloves when you use the brush cutter or if you install or remove the cutting blade.

**TRANSPORT NOTES:**

- Switch off the engine
- Fit the blade guard
- Secure the machine
- Empty tank completely, avoid fuel spillage
- To avoid damage to the device never drag but always lift correctly.

**STORAGE NOTES:**

- Remove and clean thread head and cutter blade
- Fit the blade guard
- Clean the machine and dry
- Empty Tank completely, avoid fuel spillage
- Store in a dry, out of reach of children place, well packaged (protection against cuts)



### 13.3 Remaining risk factors

Working with a brush cutter always poses some risks that cannot be eliminated entirely:

- **Noise:** Working for a long time can damage your hearing if you do not have a very good hearing protection.

- **Risks of injury:**

Be aware that the cutter might stall and lead you to fall.

Small objects might be caught by the machine and catapulted into the air.

The contact with the rotating moving cutter causes severe injuries! Protect especially your feet by wearing reinforced security shoes.

Never get with your fingers or hands near the rotating moving cutter.

Do not touch the muffler or other machine components during operation – They become hot!

- **Risk to the hands or fingers:**

Access while it is working in the mowing apparatus. After the operation, the machine must cool down. Otherwise, there is an acute risk of scalding! Wear protective gloves to avoid injury

- **Vibration:**

The declared vibration emission value has been for a standardized test is measured and can be used to compare one tool with another electric are.

The declared vibration emission value may also be used for a preliminary assessment of exposure.

- **Warning:**

Emission level of vibration can be different from the specified value during the actual use of the electric tool, depending on the manner in which the power tool is used

- **Kickback**

When working with metal cutting blades, it can, if fixed objects (trees, branches, stones, or the like) are involved, come to a check of the entire unit or to an abrupt train forward.

This check occurs suddenly without warning and can lead to loss of control of the unit and endanger the user and bystanders.

Special Threatened in poor visibility areas and dense vegetation.

#### So keep checking by kickback:

- Hold the unit with both hands when working securely.
- Be easily spread on a secure footing and keep your feet always count on you with a possible setback.
- Do not overestimate yourself and keep it in working balance at all times.
- The knife should have reached full operating speed before cutting begins.
- When clearing stones and debris can be thrown and cause serious injury.

Make sure that the cover is securely mounted.

Be rotating parts (blades) mounted incorrectly, this can lead to serious accidents.

Check before starting work, the cutting blade for tight fit



## 13.4 Personal wear

- A. Security helmet**
- B. Hearing protection**
- C. Face protection**
- D. Belt**
- E. Safety gloves**
- F. Safety cover of moving unit**
- G. Safety shoes**
- H. Working trousers**



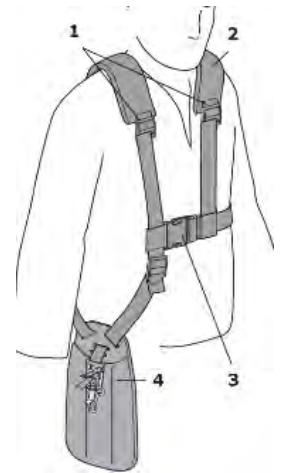
## NOTICE

The tool only use before using adapted to the operator, shoulder strap. Never operate the trimmer with one hand!

## 13.5 Belt

- Pull the belt over your shoulders 2.
- Close the belt lock 3.
- Adjust the belt length at the belt tensioner 1 of the shoulder straps so that the machine holder 4 is at hip height.
- Adjust the belt lengths so that the machine weight is distributed evenly onto the two shoulders.
- Hook the belt with the quick coupling into the belt eyelet of the machine.

Never work without using the belt







## 14 ASSEMBLY

Please check the product contents immediately after receipt for any eventual transport damage or missing parts. Claims from transport damage or missing parts must be placed immediately after initial machine receipt and unpacking before putting the machine into operation. Please understand that later claims cannot be accepted anymore.

### 14.1 Assembly

When assembling make sure that they interlock with one another. Before commissioning check all screw connections and tighten them if necessary.

#### 14.1.1 Pole

- Insert the two poles into the connecting piece and fix them with fastening screws

#### 14.1.2 Handle bar

- Loosen the premounted screws of the handle bar bracket and insert the handles from the side into the bracket.
- Tighten the handles to the bracket by tightening the screws.

#### 14.1.3 Safety cover

- Fix the safety cover with the mounting screws.

#### 14.1.4 Nylon cutter

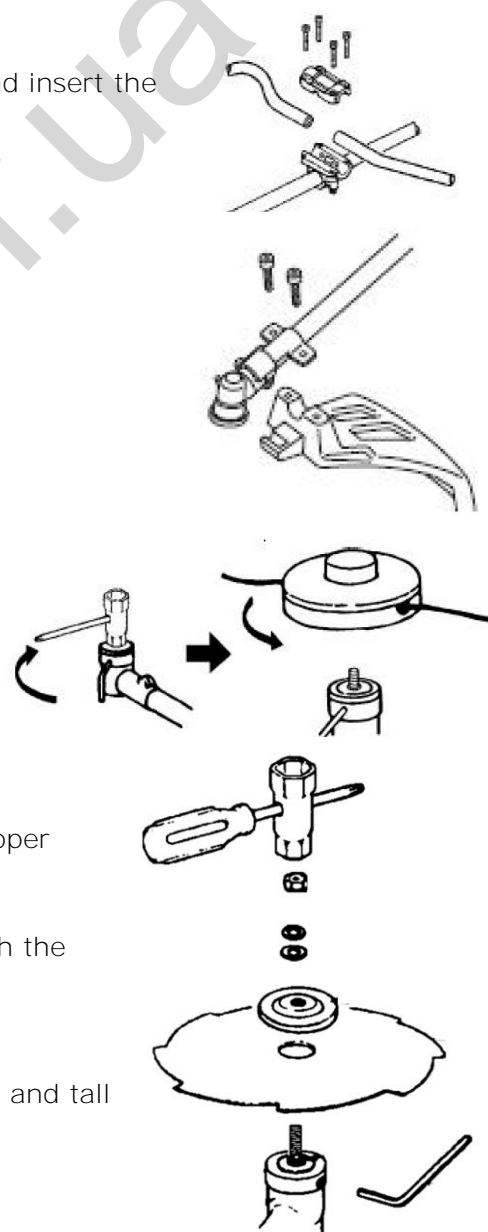
- Lock the gear shaft by inserting the supplied tool into the upper holder on the gear box
- Fit the nylon cutter on the thread (left thread!).

The nylon cutter is suitable for lawn or grass cuts.

#### 14.1.5 Blade

- Lock the gear shaft by inserting the supplied tool into the upper holder on the gear box.
- Place the blade onto the gear shaft.
- Place the cover, washer and spring and fasten the blade with the nut.

Blades are suitable for the cutting of weeds, scrub, undergrowth and tall grass.





## 15 OPERATION

Machine to be operated in a perfect state only. Inspect the device visually every time it is to be used. Check in particular the safety equipment, electrical controls, electric cables and screwed connection for damage and if tightened properly. Replace any damaged parts before operating the device.

### 15.1 Operation instructions

#### NOTICE

- **Shut off the machine and let it cool down before start any cleaning, upkeep, checks or maintenance!**
- **Operate the machine always with belt!**
- **In dangerous situations detach the machine with the quick release from shoulder strap**
- **Make sure the fuel and tank are in perfect condition before each start!**

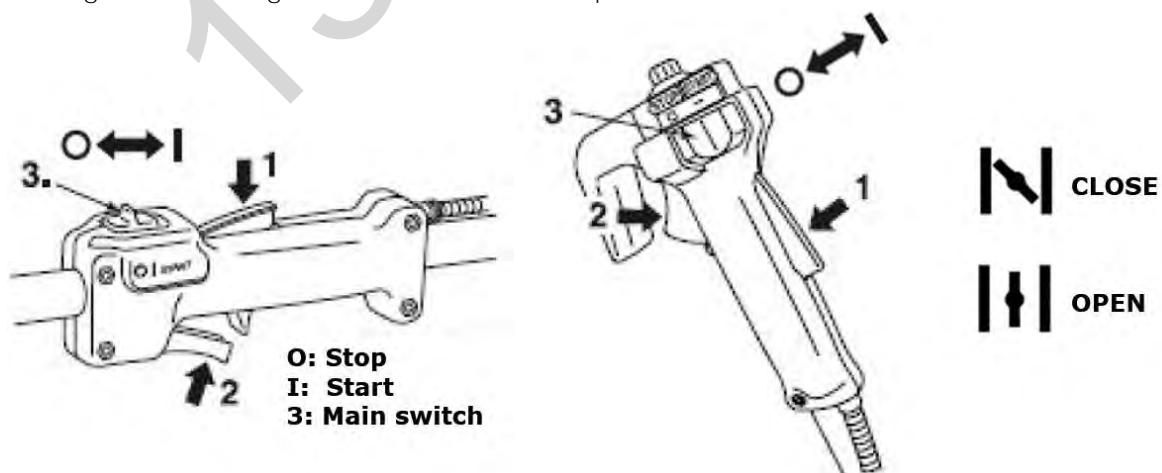
### 15.2 Start

- Set the main switch (3) to position on „I“.
- Set Choke in position CLOSE.

#### HINWEIS

When the choke stands on the CLOSE position, the fuel mixture gets concentrated for starting of the cold engine. The position OPEN produces the right fuel mixture for the usual operation after starting and for starting the machine when the engine is hot.

- Push the primer pump several times until over flown fuel flows out in the clear tube.
- You find the primer between fuel tank and carburetor-bottom.
- Set the throttle lever to the start position (1►2►3)
- Grab the starting handle and start moving it slowly. At one position the resistance gets very hard. Let the cable rewind a bit and pull on it powerfully.
- If the engine is running well, set the Choke to position OPEN.



### 15.3 Stop

- Release the throttle lever and set the mainswitch (3) to position off „0“.



## 16 MAINTENANCE



### ATTENTION

**No cleaning, upkeep, checks or maintenance when machine is running**

Shut off the machine and let it cool down before start servicing!

The machine does not require intense maintenance. However, to ensure a long lifespan, we strongly recommend following the upkeep and maintenance plan.

Repairs must be carried out by specialists! Use original ZIPPER parts only!

Wear safety gloves if you are work on the cutting tool!

Damaged cutting tools may never be straightened or welded!

### NOTICE

Only a properly maintained equipment may be a satisfactory tool. Care and maintenance deficiencies can cause unpredictable accidents and injuries.

Repairs should be performed only by authorized service centers.

**Improper operation may damage the equipment or endanger your safety.**

Controls for the maintenance of the machine	
Loose or lost screws, nuts, bolts	Regularly prior to each operation
Damage of any part of the machine	Regularly prior to each operation
Damage of cutting tools	Regularly prior to each operation
Fuel tank of tightness	Regularly prior to each operation
Machine cleaning	Regularly after operation
Cleaning spark plug	Every 25 working hours
Cleaning air filter	Every 20-30 working hours

### 16.1 Cleaning

Clean the machine and the working attachment from soil, dust, grass, chips, and small twigs, etc. Clean the machine housing with a wet cloth and a mild detergent.

### NOTE

**Do not use cleaning agents or solvents; these could attack the plastic parts of the machine!**

Put on all coatless flats a thin coat of oil.

#### 16.1.1 Cleaning the air filter

The air filter has to be cleaned approx. every 20-30 working hours. This may vary depending on the air quality of your working area.

Polluted and clogged air filters reduce the engine output by far and may lead to engine damage.

To clean the air filter just remove the black air filter cover and take the filter out. Wash it in a mild water based solvent, squeeze it out, let it dry and put it back again.



### 16.1.2 Check the spark plug

- Clean of debris with metal brush.
- Check spark plugs match of 0.6-0.7mm

### 16.1.3 Carburettor

## NOTE

Carburetor adjustments should be carried out only by trained specialist personnel!

### 16.1.4 Motor oil change (4-stroke-engine)

#### Motoroil check:

Regularly prior to each operation!

Remove the oil filler cap/dipstick

Minimum: LOWER LIMIT

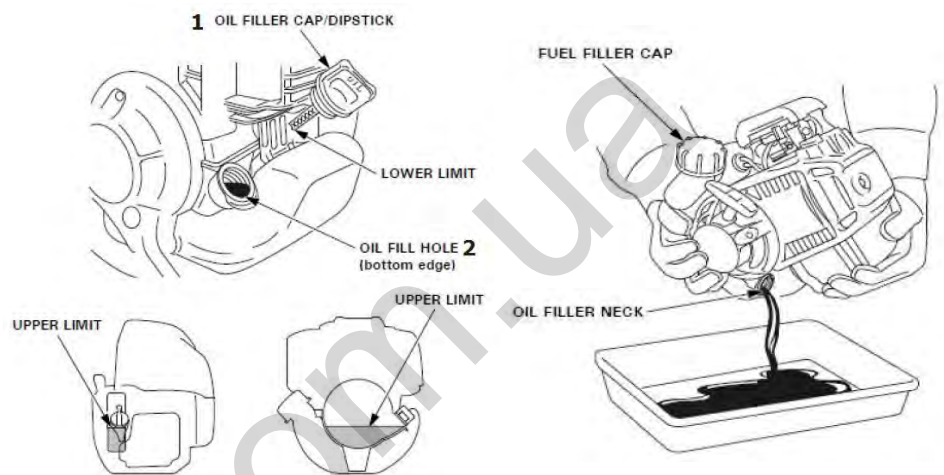
Maximum: UPPER LIMIT

#### Motoroil change:

After 100 working hours

Drain the oil into a suitable container

Fill in new motoroil (15w40)



## 16.2 Storage

If the machine will be stored longer than 30 days:

- Let the machine cool down.
- Empty Tank completely, avoid fuel spillage.
- Remove and clean thread head and cutter blade
- Fit the blade guard
- Clean the machine and dry
- Store in a dry, out of reach of children place, well packaged (protection against cuts)

## 16.3 Disposal

Do not dispose the machine, machine components fuel and oil in residual waste. Contact your local authorities for information regarding the available disposal options. When you buy at your local dealer for a replacement unit, the latter is obliged to exchange your old.





## 17 TROUBLE SHOOTING

Trouble	Possible cause	Solution
<b>Engine does not start</b>	• Incorrect starting sequence	• Observe the correct starting sequence
	• Dirty air filter	• Clean/replace air filter
	• No fuel supply	• Refuel
	• Fault in the fuel line	• Check the fuel line for kinks or damages
	• Engine flooded.	• Screw off, clean and dry the spark plug. Then pull the cranking rope several times and reinstall the spark plug
	• Spark plug connector not placed on.	• Place on the spark plug connector
<b>Engine starts and is stalled immediately</b>	• No ignition spark	• Clean/replace spark plug • Check ignition cable
	• Incorrect idle adjustment	• Contact customer service
<b>Machine works with interruptions</b>	• Carburetor incorrectly adjusted	• Contact customer service
	• Spark plug fouled	• Clean/replace spark plug • Check spark plug connector
<b>Smoke</b>	• Incorrect fuel mixture (2-stroke engine)	• Use correct fuel mixture
	• Carburetor incorrectly adjusted	• Contact customer service
<b>Machine does not work with full performance</b>	• Machine overloaded	• Too much pressure • Cutting material too tough
	• Dirty air filter	• Clean/replace air filter
	• Carburetor incorrectly adjusted	• Contact customer service
<b>Blade rotates at idling</b>	• Idle speed too high	• Adjust a lower idle speed
<b>Blade rotates but has no power</b>	• Choke is ON	• Set Choke to OFF
<b>Bad cuts</b>	• Foreign material wrapped, grass around the sheet	• Shut machine off, wait until cutter stands still, remove the winded up material
	• Long grass	• Remove material
	• Blunt saw blade	• Sharpen or replace saw blade



### NOTICE

**Should you in necessary repairs not able to properly to perform or you have not the prescribed training for it always attract a workshop to fix the problem.**



## 18 ERSATZTEILE / SPARE PARTS

### 18.1 Ersatzteilbestellung / spare parts order

Mit ZIPPER-Ersatzteilen verwenden Sie Ersatzteile, die ideal aufeinander abgestimmt sind. Die optimale Passgenauigkeit der Teile verkürzen die Einbauzeiten und erhöhen die Lebensdauer.

#### HINWEIS

**Der Einbau von anderen als Originalersatzteilen führt zum Verlust der Garantie!**

Daher gilt: Beim Tausch von Komponenten/Teilen nur Originalersatzteile verwenden

Beim Bestellen von Ersatzteilen verwenden Sie bitte das Serviceformular, das Sie am Ende dieser Anleitung finden. Geben Sie stets Maschinentype, Ersatzteilnummer sowie Bezeichnung an. Um Missverständnissen vorzubeugen, empfehlen wir mit der Ersatzteilbestellung eine Kopie der Ersatzteilzeichnung beizulegen, auf der die benötigten Ersatzteile eindeutig markiert sind.

Bestelladresse sehen Sie unter Kundendienstadressen im Vorwort dieser Dokumentation.

With original ZIPPER spare parts you use parts that are attuned to each other shorten the installation time and elongate your machines lifespan.

#### IMPORTANT

**The installation of other than original spare parts voids the warranty!**

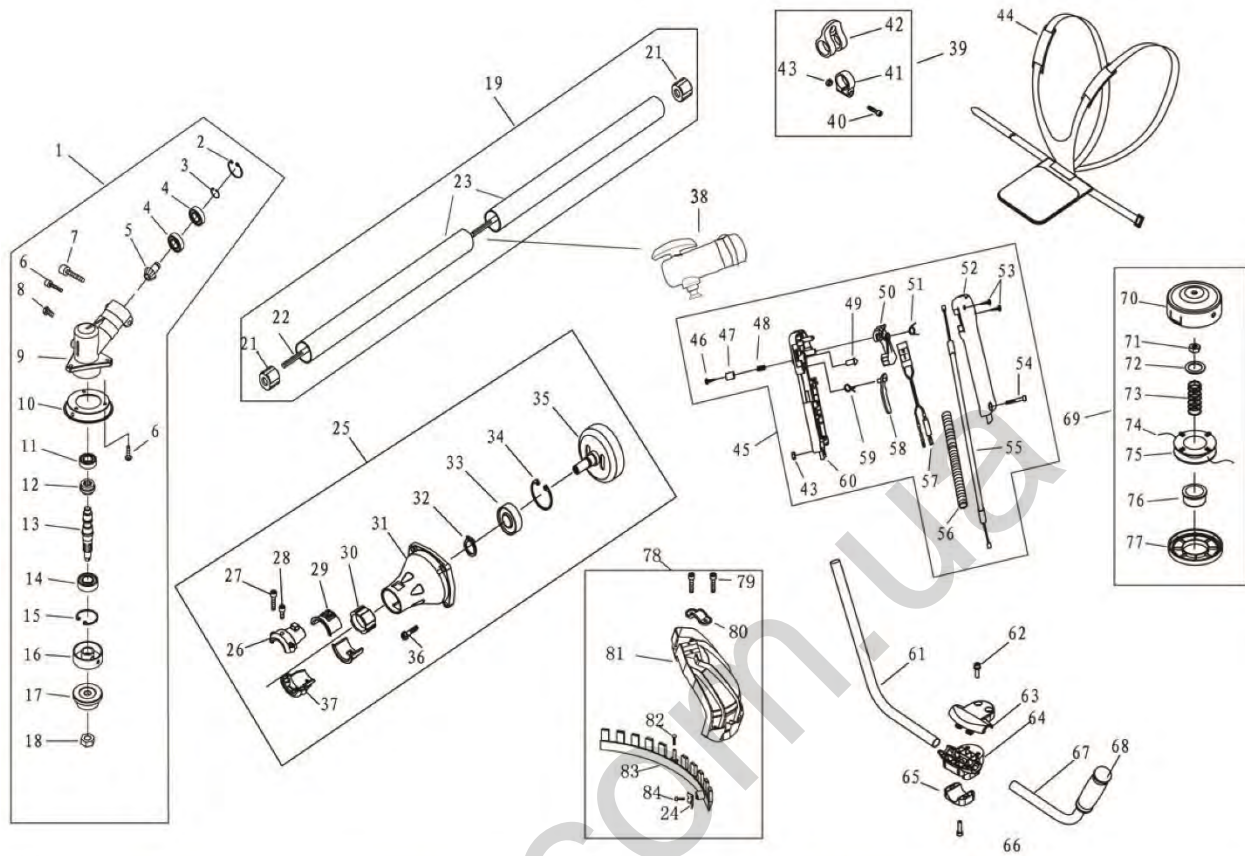
So you always have to use original spare parts

When you place a spare parts order please use the service formular you can find in the last chapter of this manual. Always take a note of the machine type, spare parts number and partname. We recommend to copy the spare parts diagram and mark the spare part you need.

You find the order address in the preface of this operation manual.



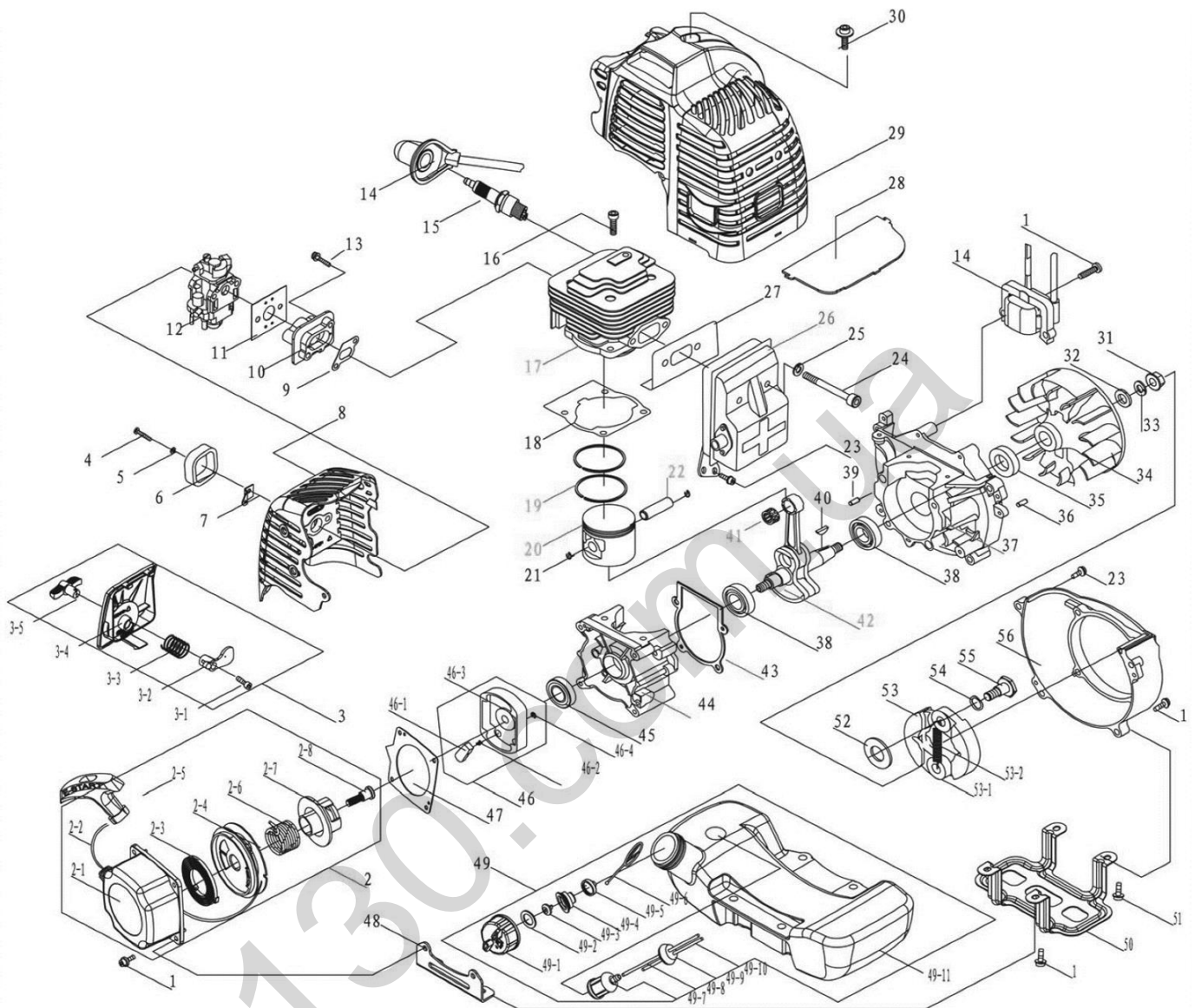
18.2 Explosionszeichnung / explosion drawing



NO.	PART NAME	QTY.	NO.	PART NAME	QTY.	NO.	PART NAME	QTY.
1	Gear Case Ass'y	1	30	Rubber Cover B	1	59	Spring	1
2	Stop Ring 26	1	31	Linker	1	60	Box,Left	1
3	Stop Ring 10	1	32	Stop Ring 15	1	61	Handgrip	1
4	Bearing 6000-2RS/P6	2	33	Bearing 6202-2RZ/P6	3	62	Bolt M6 × 25	2
5	Pinion	1	34	Stop Ring 35	1	63	Cap, Up	1
6	Screw M5×12	4	35	CLUTCH DRUM COMP.	1	64	Bracket	1
7	Screw M6×20	1	36	Screw M6 × 20	1	65	Cap, Lower	1
8	Bolt M6×12	1	37	Clamp B	1	66	Screw M6 × 25	2
9	Gear Case	1	38	connector	2	67	Handgrip	1
10	Safety Guard	1	39	Clamp Assy	1	68	Rubber Cover	1
11	Bearing 6000/P6	1	40	Screw M5 × 20	1	69	Nylon Cutter Head	1
12	Gear	1	41	Clamp	1	70	Case	1
13	Gear Shaft	1	42	Harness Clamp	1	71	Left Nut A	1
14	Bearing 6002-2RS/P6	1	43	Nut M5	1	72	Washer	1
15	Stop Ring 32	1	44	Harness Ass'y	1	73	Spring	1
16	Holder A	1	45	Lever Ass'y	1	74	Cord φ2.5×2500	1
17	Holder B	1	46	Screw ST2.9×13	1	75	Cord Holder	1
18	Left Nut	1	47	Button	1	76	Cover	1
19	Pipe Comp.	1	48	Spring	1	77	Cover	1
			49	Clock Pin	1	78	SAFETY GUARD ASS'Y	1
21	Oil-Bearing	6	50	Handgrip	1	79	BOLT M5 × 16	2
22	Drive Shaft	1	51	Spring	1	80	SAFETY GUARD BRACKET	1
23	Pipe	1	52	Box,Right	1	81	SAFETY GUARD	1
24	Blade	1	53	Screw ST2.9×18	2	82	BOLT ST4. 2 × 16	1
25	Clutch Comp.	1	54	Screw M5×30	1	83	Guard	1
26	Clamp A	1	55	Cable Comp.	1	84	BOLT ST4. 2 × 16	1
27	Screw M5 × 20	2	56	Tube	1	85		
28	Screw M5 × 10	1	57	Stop Button Comp.	1	86		
29	Rubber Cover A	2	58	Handgrip	1	87		



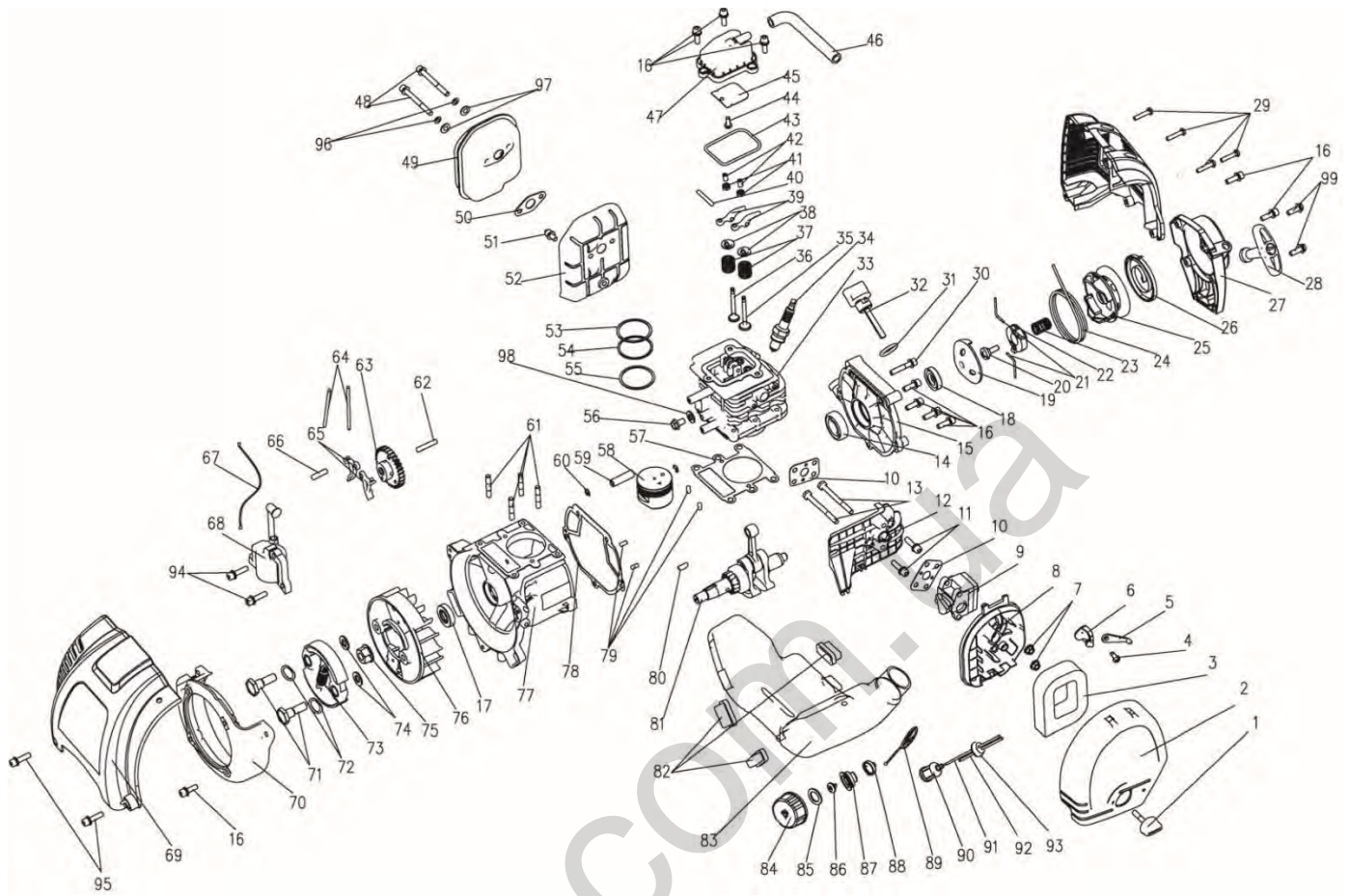
18.2.1 ZI-MOS145A







18.2.2 ZI-MOS4TA





## 19 EU-KONFORMITÄTSERKLÄRUNG / CE-DECLARATION OF CONFORMITY

	<b>Inverkehrbringer / Distributor</b> Z.I.P.P.E.R® MASCHINEN GmbH 4707 Schlüsslberg, Gewerbepark 8, AUSTRIA Tel.: +43 7248 61116-700; Fax.: +43 7248 61116-720 <a href="http://www.zipper-maschinen.at">www.zipper-maschinen.at</a> <a href="mailto:info@zipper-maschinen.at">info@zipper-maschinen.at</a>
<b>Bezeichnung / name</b>	
<b>MOTORSENSE / BRUSH CUTTER</b>	
<b>Typ / model</b>	
<b>ZI-MOS145A / ZI-MOS4TA</b>	
<b>EG-Richtlinien / EC-directives</b>	
<ul style="list-style-type: none"><li>• 2006/42/EG</li><li>• 2014/30/EU</li><li>• 2004/26/EC (ZI-MOS145A EC type-approval No: e11*97/68SA*2010/26*1700*00) (ZI-MOS4TA EC type-approval No: e11*97/68SA*2010/46*3213*00)</li></ul>	
<b>Angewandte Normen / applicable standards</b>	
<ul style="list-style-type: none"><li>• EN ISO 11806-1:2012</li><li>• EN 61000-6-4:2011</li><li>• EN 61000-6-2:20016</li><li>• EN ISO 14121-1:2007</li><li>• EN ISO 14121-2:2007</li><li>• EN ISO 14982:2009</li></ul>	

Hiermit erklären wir, dass die oben genannten Maschinen aufgrund ihrer Bauart in der von uns in Verkehr gebrachten Version den grundlegenden Sicherheits- und Gesundheitsanforderungen der angeführten EU-Richtlinien entsprechen. Diese Erklärung verliert ihre Gültigkeit, wenn Veränderungen an der Maschine vorgenommen werden, die nicht mit uns abgestimmt wurden.

Hereby we declare that the above mentioned machines meet the essential safety and health requirements of the above stated EC directives. Any manipulation or change of the machine not being explicitly authorized by us in advance renders this document null and void.

Technische Dokumentation  
ZIPPER-MASCHINEN GmbH  
4170 Haslach, Marktplatz 4

Schlüsslberg, 20.06.2017  
Ort / Datum place/date

Erich Humer  
Geschäftsführer / Director



## 20 GEWÄHRLEISTUNG

### 1.) Gewährleistung:

Die Fa. ZIPPER Maschinen gewährt für mechanische und elektrische Bauteile eine Gewährleistungsfrist von 2 Jahren für den Hobby Einsatz; bei gewerblichem Einsatz besteht eine Gewährleistung von 1 Jahr, beginnend ab dem Erwerb des Endverbrauchers/Käufers. Treten innerhalb dieser Frist Mängel auf, welche nicht auf im Punkt 3 angeführten Ausschlussdetails beruhen, so wird die Fa. Zipper nach eigenem Ermessen das Gerät reparieren oder ersetzen.

### 2.) Meldung:

Damit die Berechtigung des Gewährleistungsanspruches überprüft werden kann, muss der Käufer seinen Händler kontaktieren; dieser meldet schriftlich den aufgetretenen Mangel am Gerät der Fa. Zipper. Bei berechtigtem Gewährleistungsanspruch wird das Gerät beim Händler von Zipper abgeholt. Retoursendungen ohne vorheriger Abstimmung mit der Fa. Zipper werden nicht akzeptiert und angenommen.

### 3.) Bestimmungen:

**a)** Gewährleistungsansprüche werden nur akzeptiert, wenn zusammen mit dem Gerät eine Kopie der Originalrechnung oder des Kassenbeleges vom Zipper Handelspartner beigelegt ist. Es erlischt der Anspruch auf Gewährleistung, wenn das Gerät nicht komplett mit allen Zubehörteilen zur Abholung gemeldet wird.

**b)** Die Gewährleistung schließt eine kostenlose Überprüfung, Wartung, Inspektion oder Servicearbeiten am Geräte aus. Defekte aufgrund einer unsachgemäßen Benutzung durch den Endanwender oder dessen Händler werden ebenfalls nicht als Gewährleistungsanspruch akzeptiert. Z.B.: Verwendung von falschem Treibstoffen, Frostschäden in Wasserbehältern, Treibstoff über Winter im Benzintank des Gerätes.

**c)** Ausgeschlossen sind Defekte an Verschleißteilen wie : Kohlebürsten, Fangsäcke, Messer, Walzen, Schneideplatten, Schneideeinrichtungen, Führungen, Kupplungen, Dichtungen, Laufräder, Sageblätter, Spaltkreuze, Spaltkeile, Spaltkeilverlängerungen, Hydrauliköle, Öl,- Luft-u. Benzinfilter, Ketten, Zündkerzen, Gleitbacken usw.

**d)** Ausgeschlossen sind Schäden an den Geräten verursacht durch: Unsachgemäße Verwendung, Fehlgebrauch des Gerätes; nicht seinem normalen Verwendungszweckes entsprechend; Nichtbeachtung der Bedienungs-u. Wartungsanleitung; Höhere Gewalt; Reparaturen oder technische Änderungen durch nicht autorisierte Werkstätten oder Kunden selbst. Durch Verwendung von nicht originalen Zipper Ersatz- oder Zubehörteilen.

**e)** Entstandene Kosten ( Frachtkosten ) und Aufwendungen bei nichtberechtigten Gewährleistungsansprüchen werden nach Überprüfung unseres Fachpersonals dem Kunden oder Händler in Rechnung gestellt.

**f)** Geräte außerhalb der Gewährleistungsfrist: Reparatur erfolgt nur nach Vorkasse oder Händlerrechnung gemäß des Kostenvoranschlages (inkl. Frachtkosten) der Fa. Zipper.

**g)** Gewährleistungsansprüche werden nur für den Kunden eines Zipper Händlers, der das Gerät direkt bei der Fa. Zipper erworben hat, gewährt. Diese Ansprüche sind nicht übertragbar bei mehrfacher Veräußerung des Gerätes.

### 4.) Schadensersatzansprüche und sonstige Haftungen:

Die Fa. Zipper haftet in allen Fällen nur beschränkt auf den Warenwert des Gerätes. Schadensersatzansprüche aufgrund schlechter Leistung, Mängel, sowie Folgeschäden oder Verdienstausfälle wegen eines Defektes während der Gewährleistungsfrist werden nicht anerkannt. Die Fa. Zipper besteht auf das gesetzliche Nachbesserungsrecht eines Gerätes.



## **21 WARRANTY GUIDELINES**

### **1.) Warranty:**

Company ZIPPER Maschinen GmbH grants for mechanical and electrical components a warranty period of 2 years for amateur use; and warranty period of 1 year for professional use, starting with the purchase of the final consumer. In case of defects during this period, which are not excluded by paragraph 3, ZIPPER will repair or replace the machine at its own discretion.

### **2.) Report:**

In order to check the legitimacy of warranty claims, the final consumer must contact his dealer. The dealer has to report in written form the occurred defect to ZIPPER. If the warranty claim is legitimate, ZIPPER will pick up the defective machine from the dealer. Returned shippings by dealers which have not been coordinated with ZIPPER, will not be accepted and refused.

### **3.) Regulations:**

- a)** Warranty claims will only be accepted, when a copy of the original invoice or cash voucher from the trading partner of ZIPPER is enclosed to the machine. The warranty claim expires if the accessories belonging to the machine are missing.
- b)** The warranty does not include free checking, maintenance, inspection or service works on the machine. Defects due to incorrect usage of the final consumer or his dealer will not be accepted as warranty claims either. Some examples: usage of wrong fuel, frost damages in water tanks, leaving fuel in the tank during the winter, etc.
- c)** Defects on wear parts are excluded, e.g. carbon brushes, collection bags, knives, cylinders, cutting blades, clutches, sealings, wheels, saw blades, splitting crosses, riving knives, riving knife extensions, hydraulic oils, oil/air/fuel filters, chains, spark plugs, sliding blocks, etc.
- d)** Also excluded are damages on the machine caused by incorrect or inappropriate usage, if it was used for a purpose which the machine is not supposed to, ignoring the user manual, force majeure, repairs or technical manipulations by not authorized workshops or by the customer himself, usage of non-original ZIPPER spare parts or accessories.
- e)** After inspection by our qualified personnel, resulted costs (like freight charges) and expenses for not legitimated warranty claims will be charged to the final customer or dealer.
- f)** In case of defective machines outside the warranty period, we will only repair after advance payment or dealer's invoice according to the cost estimate (incl. freight costs) of ZIPPER.
- g)** Warranty claims can only be granted for customers of an authorized ZIPPER dealer who directly purchased the machine from ZIPPER. These claims are not transferable in case of multiple sales of the machine.

### **4.) Claims for compensation and other liabilities:**

The liability of company ZIPPER is limited to the value of goods in all cases. Claims for compensation because of poor performance, lacks, damages or loss of earnings due to defects during the warranty period will not be accepted. ZIPPER insists on its right to subsequent improvement of the machine.



## PRODUKTBEOBACHTUNG

Wir beobachten unsere Produkte auch nach der Auslieferung.

Um einen ständigen Verbesserungsprozess gewährleisten zu können, sind wir von Ihnen und Ihren Eindrücken beim Umgang mit unseren Produkten abhängig:

- Probleme, die beim Gebrauch des Produktes auftreten
- Fehlfunktionen, die in bestimmten Betriebssituationen auftreten
- Erfahrungen, die für andere Benutzer wichtig sein können

Wir bitten Sie, derartige Beobachtungen zu notieren und an diese per E-Mail, Fax oder Post an uns zu senden:

### Meine Beobachtungen / My experiences:


**Name / name:**  
**Produkt / product:**  
**Kaufdatum / purchase date:**  
**Erworben von / purchased from:**  
**E-Mail/ e-mail:**

Vielen Dank für Ihre Mitarbeit! / Thank you for your kind cooperation!

### KONTAKTADRESSE / CONTACT:

**Z.I.P.E.R MASCHINEN GmbH**  
4707 Schlüsslberg, Gewerbestraße 8  
AUSTRIA  
Tel : +43 7248 61116 700  
Fax: +43 7248 61116 720  
info@zipper-maschinen.at

## Product experience form

We observe the quality of our delivered products in the frame of a Quality Management policy.

Your opinion is essential for further product development and product choice. Please let us know about your:

- Impressions and suggestions for improvement.
- experiences that may be useful for other users and for product design
- Experiences with malfunctions that occur in specific operation modes

We would like to ask you to note down your experiences and observations and send them to us via FAX, E-Mail or by post:

# SERVICEFORMULAR / SERVICE FORM

Bitte kreuzen Sie eine der untenstehenden an / Please tick one box from below:

- Serviceanfrage / service inquiry  
 Ersatzteilanfrage / spare part inquiry  
 Garantierantrag / guarantee claim

## 1. Daten Antragsteller (\* sind Pflichtfelder) / senders information (\* required)

- \* Vorname, Nachname / first name, family name \_\_\_\_\_
- \* Straße, Hausnummer / street, house number \_\_\_\_\_
- \* PLZ, Ort / ZIP code, place \_\_\_\_\_
- \* Staat / country \_\_\_\_\_
- \* (Mobil)telefon / (mobile) phone \_\_\_\_\_  
*International numbers with country code*
- \* E-Mail \_\_\_\_\_
- Fax \_\_\_\_\_

## 2. Geräteinformationen / tool information

Seriennummer/serial number: \_\_\_\_\_ \*Maschinentype/machine type: \_\_\_\_\_

### 2.1 benötigte Ersatzteile / required spare parts

Ersatzteilnummer / Part No°	Beschreibung / description	Anzahl / number

### 2.2 Problembeschreibung / problem description

Bitte führen Sie in der Fehlerbeschreibung unter anderem an:  
 Was hat den Defekt verursacht bzw. was war die letzte durchgeführte Tätigkeit, bevor Ihnen das Problem/der Defekt aufgefallen ist?  
 bei Elektrodefekten: Wurde die Stromzuleitung sowie die Maschine bereits von einem Elektrofachmann geprüft

Please describe amongst others in the problem:  
 What has cause the problem/defect, what was the last activity before you noticed the problem/defect?  
 For electrical problems: Have you had checked you electric supply and the machine already by a certified electrician?

## 3. Bitte beachten

UNVOLLSTÄNDIG AUSGEFÜLLTE FORMULARE KÖNNEN NICHT BEARBEITET WERDEN!  
 GARANTIEANTRÄGE KÖNNEN AUSSCHLIESSLICH UNTER BEILAGE DES KAUFBELEGES/ABLIEFERBELEGES AKZEPTIERT WERDEN.  
 BEI ERSATZTEILBESTELLUNGEN LEGEN SIE DIESEM FORMULAR EINE KOPIE DER BETREFFENDEN ERSATZTEILZEICHNUNG BEI! MARKIEREN SIE DARAUFGIE DIE BENÖTIGTEN ERSATZTEILE. DIES ERLEICHTERT UNS DIE IDENTIFIZIERUNG UND ERMÖGLICHT SO EINE RASCHERE BEARBEITUNG.

VIELEN DANK!

## / Additional information

INCOMPLETELY FILLED SERVICE FORMS CANNOT BE PROCESSED!  
 FOR GUARANTEE CLAIMS PLEASE ADD A COPY OF YOUR ORIGINAL SALES / DELIVERY RECEIPT OTHERWISE IT CANNOT BE ACCEPTED.  
 FOR SPARE PART ORDERS PLEASE ADD TO THIS SERVICE FORM A COPY OF THE RESPECTIVE EXPLODED DRAWING WITH THE REQUIRED SPARE PARTS BEING MARKED CLEARLY AND UNMISTAKABLE.  
 THIS HELPS US TO IDENTIFY THE REQUIRED SPARE PARTS FASTLY AND ACCELERATES THE HANDLING OF YOUR INQUIRY.

THANK YOU FOR YOUR COOPERATION!