



PHONES

0 (800) 800 130
(050) 462 0 130
(063) 462 0 130
(067) 462 0 130

130
COM.UA

Internet store of
autogoods



SKYPE

km-130

CAR RECEIVERS — Receivers • Media receivers and stations • Native receivers • CD/DVD changers • FM-modulators/USB adapters • Flash memory • Facia plates and adapters • Antennas • Accessories |
 CAR AUDIO — Car audio speakers • Amplifiers • Subwoofers • Processors • Crossovers • Headphones • Accessories | TRIP COMPUTERS — Universal computers • Model computers • Accessories |
 GPS NAVIGATORS — Portable GPS • Built-in GPS • GPS modules • GPS trackers • Antennas for GPS navigators • Accessories | VIDEO — DVR • TV sets and monitors • Car TV tuners • Cameras • Videomodules
 • Transcoders • Car TV antennas • Accessories | SECURITY SYSTEMS — Car alarms • Bike alarms • Mechanical blockers • Immobilizers • Sensors • Accessories | OPTIC AND LIGHT — Xenon • Bixenon • Lamps
 • LED • Stroboscopes • Optic and Headlights • Washers • Light, rain sensors • Accessories | PARKTRONICS AND MIRRORS — Rear parktronic • Front parktronic • Combined parktronic • Rear-view mirrors
 • Accessories | HEATING AND COOLING — Seat heaters • Mirrors heaters • Screen-wipers heaters • Engine heaters • Auto-refrigerators • Air conditioning units • Accessories | TUNING — Vibro-isolation
 • Noise-isolation • Tint films • Accessories | ACCESSORIES — Radar-detectors • Handsfree, Bluetooth • Windowlifters • Compressors • Beeps, loudspeakers • Measuring instruments • Cleaners • Car seats
 • Miscellaneous | MOUNTING — Installation kits • Upholstery • Grilles • Tubes • Cable and wire • Tools • Miscellaneous | POWER — Batteries • Converters • Start-charging equipment • Capacitors
 • Accessories | MARINE AUDIO AND ELECTRONICS — Marine receivers • Marine audio speakers • Marine subwoofers • Marine amplifiers • Accessories | CAR CARE PRODUCTS — Additives • Washer fluid •
 Care accessories • Car polish • Flavors • Adhesives and sealants | LIQUID AND OIL — Motor oil • Transmission oil • Brake fluid • Antifreeze • Technical lubricant



In store "130" you can find and buy almost all necessary goods for your auto in Kyiv and other cities, delivery by ground and postal services. Our experienced consultants will provide you with exhaustive information and help you to chose the very particular thing. We are waiting for you at the address

<https://130.com.ua>



ZIPPER MASCHINEN GmbH

Gewerbepark 8
4707 Schlüsslberg | AUSTRIA
+43 (0) 7248 61116-700 | FAX 7248 61116-720
info@zipper-maschinen.at | www.zipper-maschinen.at

Originalfassung

DE BETRIEBSANLEITUNG

MINIRAUPENDUMPER

Übersetzung / Translation

EN USER MANUAL

MINI TRANSPORTER



ZI-MD300

EAN: 9120039230849

ZI-MD500H

EAN: 9120039230870



ACHTUNG: Betriebsmittel kontrollieren!



ATTENTION: Check Oil!



1	INHALT / INDEX	
2	SICHERHEITSZEICHEN / SAFETY SIGNS	5
4	VORWORT (DE)	7
5	TECHNIK	8
5.1	Komponenten	8
5.2	Lieferumfang	8
5.3	Technische Daten	9
6	SICHERHEIT	10
6.1	Bestimmungsmäßige Verwendung	10
6.2	Sicherheitshinweise	10
6.3	Restrisiken	12
7	MONTAGE	13
7.1	Zusammenbau	13
7.1.1	ZI-MD300	13
7.1.2	ZI-MD500H	16
8	BETRIEB	18
8.1	Betriebshinweise	18
8.2	Funktionen der Komponenten	18
8.3	Inbetriebnahme	18
8.3.1	Motoröl auffüllen	18
8.3.2	Ölstandkontrolle	19
8.3.3	Treibstoff tanken	19
8.3.4	Hydrauliköl prüfen (ZI-MD500H)	19
8.4	Bedienung	19
8.4.1	Motor Starten	19
8.4.2	Leerlauf	20
8.4.3	Motor Stoppen	20
8.4.4	Kippbehälter heben und senken ZI-MD300	20
8.4.5	Kippbehälter heben und senken ZI-MD500H	20
9	WARTUNG	21
9.1	Instandhaltung und Wartungsplan	21
9.2	Reinigung	21
9.3	Motor	22
9.4	Kupplung	22



9.5	Steuerung	22
9.6	Antriebskette	22
	9.6.1 Spannen	22
	9.6.2 Kettenwechsel ZI-MD300	23
	9.6.3 Kettenwechsel ZI-MD500H.....	23
9.7	Getriebe	24
9.8	Luftfilter	24
9.9	Lagerung	24
9.10	Entsorgung	24
10	FEHLERBEHEBUNG	25
11	PREFACE (EN)	26
12	TECHNIC	27
	12.1 Components	27
	12.2 Delivery content	27
	12.3 Technical details.....	28
13	SAFETY	29
	13.1 Intended Use.....	29
	13.2 Safety instructions	29
	13.3 Remaining risk factors.....	31
14	ASSEMBLY	32
	14.1 Assembly	32
	14.1.1 ZI-MD300	32
	14.1.2 ZI-MD500H	35
15	OPERATION	37
	15.1 Operation instructions.....	37
	15.2 Functions of components.....	37
	15.3 Start up	37
	15.3.1 Fill in engine oil.....	37
	15.3.2 Check oil level	38
	15.3.3 Refuel.....	38
	15.3.4 Check hydraulic oil (ZI-MD500H)	38
	15.4 Operation	38
	15.4.1 Start Engine	38
	15.4.2 Idle speed	39
	15.4.3 Stop the engine	39
	15.4.4 Dump box lifting and lowering ZI-MD300	39



15.4.5	Dump box lifting and lowering ZI-MD500H	39
16	MAINTENANCE	40
16.1	Maintenance plan	40
16.2	Cleaning	40
16.3	Engine	41
16.4	Clutch	41
16.5	Steering.....	41
16.6	Tracks.....	41
16.6.1	Tightening.....	41
16.6.2	Replacing ZI-MD 300	42
16.6.3	Replacing ZI-MD 500H	42
16.7	Gearbox.....	43
16.8	Air filter.....	43
16.9	Storage.....	43
16.10	Disposal.....	43
17	TROUBLE SHOOTING	44
19	HYDRAULIK PLAN / HYDRAULIC SCHEME (ZI-MD500H)	45
20	ERSATZTEILE / SPARE PARTS	46
20.1	Ersatzteilbestellung / spare parts order.....	46
20.2	Explosionszeichnung / explosion drawing.....	47
20.3	ZI-MD300	47
20.3.1	ZI-MD500H	50
21	EU-KONFORMITÄTSERKLÄRUNG / CE-DECLARATION OF CONFORMITY	53
22	GEWÄHRLEISTUNG	54
23	WARRANTY GUIDELINES	55
24	PRODUKTBEOBACHTUNG	56



2 SICHERHEITSZEICHEN / SAFETY SIGNS

DE SICHERHEITSZEICHEN EN SAFETY SIGNS
BEDEUTUNG DER SYMBOLE DEFINITION OF SYMBOLS



DE **CE-KONFORM** - Dieses Produkt entspricht den EG-Richtlinien.
EN **EC-CONFORM** - This product complies with the EC-directives.



DE **ANLEITUNG LESEN!** Lesen Sie die Betriebs- und Wartungsanleitung Ihrer Maschine aufmerksam durch und machen Sie sich mit den Bedienelementen der Maschine gut vertraut um die Maschine ordnungsgemäß zu bedienen und so Schäden an Mensch und Maschine vorzubeugen.

EN **READ THE MANUAL!** Read the user and maintenance manual carefully and get familiar with the controls in order to use the machine correctly and to avoid injuries and machine defects.



DE **WARNUNG!** Beachten Sie die Sicherheitssymbole! Die Nichtbeachtung der Vorschriften und Hinweise zum Einsatz der Maschine kann zu schweren Personenschäden und tödliche Gefahren mit sich bringen.

EN **ATTENTION!** Ignoring the safety signs and warnings applied on the machine as well as ignoring the security and operating instructions can cause serious injuries and even lead to death.



DE **Maschine vor Wartung und Pausen ausschalten!**
EN **Stop before any break and engine maintenance!**



DE **Allgemeiner Hinweis**
EN **General note**



DE **Schutzausrüstung!**
EN **Protective clothing!**



DE **Es ist verboten, Schutz- und Sicherheitsvorrichtungen zu entfernen oder zu verändern!**
EN **It is forbidden to remove the protection devices and safety devices.**



DE **Benzin und Öl sind äußerst feuergefährlich und explosiv! In der Nähe der Maschine keine offenen Flammen und nicht rauchen!**
EN **Gasoline and oil are highly flammable and explosive! Do not smoke or have open flames near the machine!**



DE Verbrennungsgefahr! Warnung vor heißen Oberflächen!
EN Burn hazard! Keep away from hot parts on the machine!



DE Feste Teile können wegkatapultiert werden!
EN Solid Objects can be thrown away!



DE Hände und Füße von rotierenden Teilen fern halten!
EN Keep your hands and feet clear from all rotating parts!



DE Sicherheitsabstand einhalten!
EN Keep safe distance!



DE Maschine nur im Freien verwenden! Gefahr von Kohlenmonoxydvergiftung!
EN Only for working outside! The exhaust fumes are dangerous, containing carbon monoxide.



DE Umsturzgefahr! Max. Hanglage von 26° nicht überschreiten.
EN Tipping hazard! Do not operate on slopes with angle over 26° or tip loading at an inclined position.



DE Garantiertes Schalleistungspegel
EN Guaranteed sound power level



DE ACHTUNG! Vor dem Gebrauch 4-Takt Motoröl einfüllen. Bei Nichtbeachtung entsteht ein dauerhafter Schaden am Motor und setzt die Garantie außer Kraft!
EN ATTENTION! Fill up with 4-stroke quality motor oil before first operation! Failure to do so will result in permanent engine damage and void guarantee.



4 VORWORT (DE)

Sehr geehrter Kunde!

Diese Betriebsanleitung enthält Informationen und wichtige Hinweise zur Inbetriebnahme und Handhabung der Miniraupendumper ZI-MD300 / ZI-MD500H.

Folgend wird die übliche Handelsbezeichnung der Maschine (siehe Deckblatt) in dieser Betriebsanleitung durch die Bezeichnung "Maschine" ersetzt.

Die Betriebsanleitung ist Bestandteil der Maschine und darf nicht entfernt werden. Bewahren Sie sie für spätere Zwecke auf und legen Sie diese Anleitung der Maschine bei, wenn sie an Dritte weitergegeben wird!

Bitte beachten Sie die Sicherheitshinweise!



Lesen Sie vor Inbetriebnahme diese Anleitung aufmerksam durch. Der sachgemäße Umgang wird Ihnen dadurch erleichtert, Missverständnissen und etwaigen Schäden wird vorgebeugt.

Halten Sie sich an die Warn- und Sicherheitshinweise. Missachtung kann zu ernststen Verletzungen führen.

Durch die ständige Weiterentwicklung unserer Produkte können Abbildungen und Inhalte geringfügig abweichen. Sollten Sie Fehler feststellen, informieren Sie uns bitte.

Technische Änderungen vorbehalten!

Urheberrecht

© 2017

Diese Dokumentation ist urheberrechtlich geschützt. Die dadurch verfassungsmäßigen Rechte bleiben vorbehalten! Insbesondere der Nachdruck, die Übersetzung und die Entnahme von Fotos und Abbildungen werden gerichtlich verfolgt.

Als Gerichtsstand gilt das Landesgericht Linz oder das für 4707 Schlüsslberg zuständige Gericht.

Kundendienstadresse

ZIPPER MASCHINEN GmbH

Gewerbepark 8, A-4707 Schlüsslberg
AUSTRIA

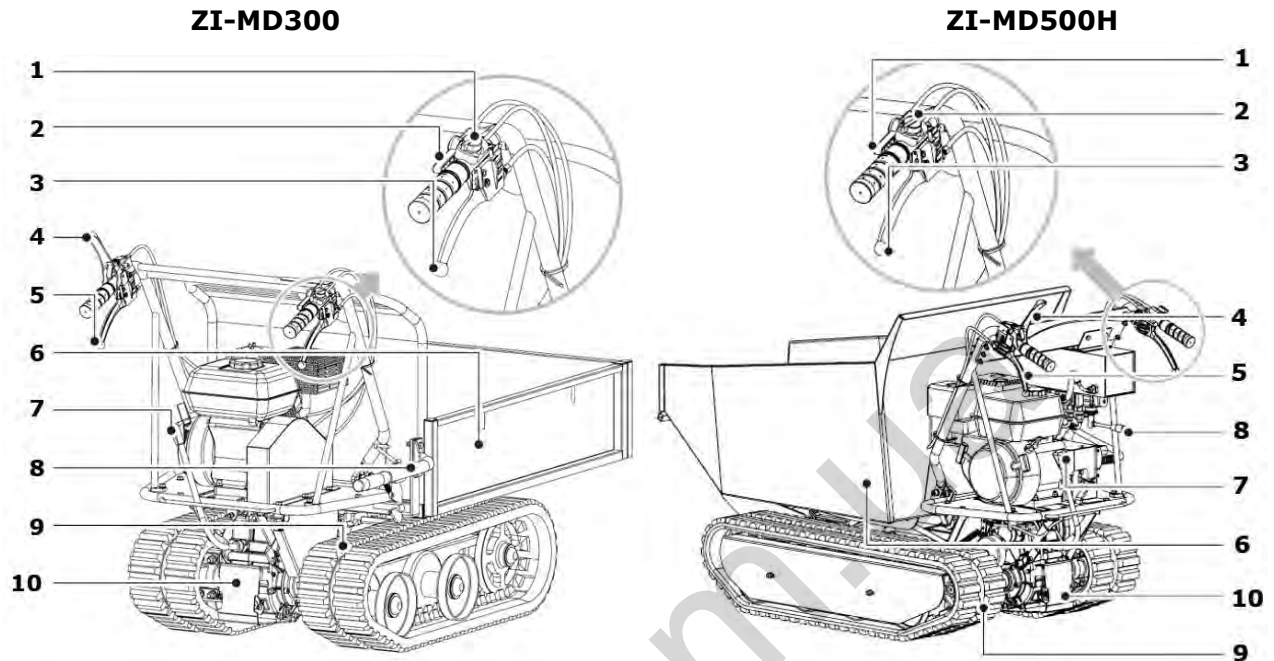
Tel.: +43 7248 61116-700

Fax: +43 7248 61116-720

Mail: info@zipper-maschinen.at

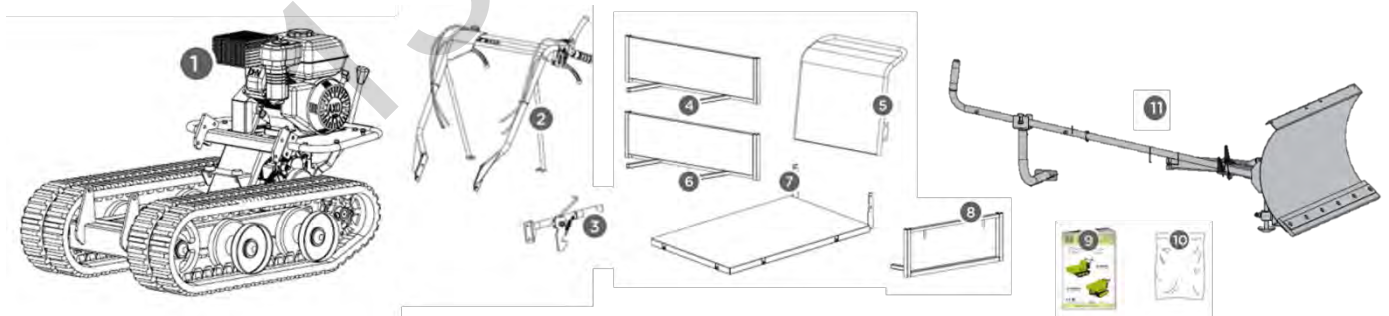
5 TECHNIK

5.1 Komponenten



1	Motorschalter	6	Kippbehälter
2	Gashebel	7	Schalthebel
3	Rechter Lenkhebel	8	Kipphebel
4	Kupplungshebel	9	Antriebskette
5	Linker Lenkhebel	10	Getriebe

5.2 Lieferumfang



ZI-MD300			
1	Hauptrahmen mit Motor	7	Kippbehältergrundplatte
2	Lenkgestell	8	vordere Kippbehälterwand
3	Kippbehältersicherung	9	Betriebsanleitung
4	seitliche Kippbehälterwand	10	Kleinteile
5	Kippbehälterrückwand	11	Schneeschild
6	seitliche Kippbehälterwand		



ZI-MD500H			
1	Hauptrahmen mit Lenkgestell u. Motor	9	Betriebsanleitung
2	Kippbehälter	10	Kleinteile
		11	Schneeschild

5.3 Technische Daten

	ZI-MD300	ZI-MD500H
Motor	1 Zylinder 4-Takt OHV Motor	
Motorleistung	4,8 kW (bei 3600min ⁻¹)	
Hubraum	196 cm ³	
Geschwindigkeit vorwärts	1,1 –3,6 km/h	
Geschwindigkeit rückwärts	0,8 km/h	
Treibstoff	Benzin unverbleit ROZ 95 (oder entsprechendes Gerätebenzin)	
Starter	Reversierstarter	
Motoröl	SF 15W40	
Gewicht netto	160 kg	255,5 kg
Zuladungsgewicht max.	300 kg	500 kg
Kippbehälter (LxBxH) max.	1040 x 860 x 204 mm	950 x 680 x 465 mm
Kippeinrichtung	manuell	hydraulisch
Hand-, Arm-Vibration	10,1 m/s ²	k: 1,5 m/s ²
Schall-Druckpegel L _{PA}	92 dB(A)	k: 3dB(A)
Schall-Leistungspegel L _{WA}	103 dB(A)	k: 3dB(A)
Hydraulik Pumpe		9 l/min
Kraftübertragung	3V+1R	
Kettendimension	180/60/34 (Breite/Teilung/Glieder)	180/60/38 (Breite/Teilung/Glieder)
Spurbreite	650 mm	730 mm
Maschinenmaße	1565 x 705 x 1010 mm	1605 x 728 x 1040 mm



6 SICHERHEIT

6.1 Bestimmungsmäßige Verwendung

Die Maschine nur in technisch einwandfreiem Zustand sowie bestimmungsgemäß, sicherheits- und gefahrenbewusst benutzen! Störungen, welche die Sicherheit beeinträchtigen können, umgehend beseitigen lassen! Die vom Hersteller vorgeschriebenen Betriebs-, Wartungs- und Instandsetzungsbedingungen und die Befolgung der in der Anleitung enthaltenen Sicherheitshinweise sind einzuhalten.

Es ist generell untersagt, sicherheitstechnische Ausrüstungen der Maschine zu ändern oder unwirksam zu machen!

Die Maschine ist ausschließlich für folgende Tätigkeiten bestimmt:

Kleine Verlade- und Transportaufgaben im Garten- und Landschaftsbau und in der Landwirtschaft!

Diese Maschine ist nicht dafür bestimmt, von Personen (einschließlich Kinder) mit eingeschränkten physischen, sensorischen oder geistigen Fähigkeiten oder mangelnder Erfahrung und/oder mangelndem Wissen benutzt zu werden, es sei denn, sie werden durch eine für ihre Sicherheit zuständige Person beaufsichtigt oder erhalten von ihr Anweisungen, wie die Maschine zu benutzen ist. Niemals Kindern oder mit diesen Anweisungen nicht vertrauten Personen erlauben, die Maschine zu benutzen. Kinder sollten beaufsichtigt werden, um sicherzustellen, dass sie nicht mit der Maschine spielen.

Für eine andere oder darüber hinausgehende Benutzung und daraus resultierende Sachschäden oder Verletzungen übernimmt ZIPPER-MASCHINEN keine Verantwortung oder Garantieleistung.



WARNUNG

- **Maximales Zuladungsgewicht nicht überschreiten!**
 - **Erlaubte Schräglage in Fahrtrichtung: 30° (Schwerpunktlage und Art der Ladung beachten!)**
 - **Erlaubte Schräglage quer zur Fahrtrichtung: 26° (Schwerpunktlage und Art der Ladung beachten!)**
 - **Die Entfernung bzw. Änderung der Sicherheitskomponenten können zu Schäden am Gerät und schweren Verletzungen führen!**
 - **Lesen Sie auch die beigegepackte Bedienungsanleitung des Motorenherstellers!**
- HÖCHSTE VERLETZUNGSGEFAHR!**



Unzulässige Verwendung:

- Der Betrieb der Maschine unter Bedingungen außerhalb der in dieser Anleitung angegebenen Grenzen ist nicht zulässig.
- Der Betrieb der Maschine ohne die vorgesehenen Schutzvorrichtungen ist unzulässig
- Die Demontage oder das Ausschalten der Schutzvorrichtungen ist untersagt.
- Die Maschine ist nicht für den Personentransport zugelassen
- Die Maschine ist nicht für den öffentlichen Straßenverkehr zugelassen!
- Etwaige Änderungen in der Konstruktion der Maschine sind unzulässig.
- Der Betrieb der Maschine auf eine Art und Weise bzw. zu Zwecken, die den Anweisungen dieser Bedienungsanleitung nicht zu 100% entspricht, ist untersagt.
- Lassen Sie die Maschine nie unbeaufsichtigt, vor allem nicht, wenn Kinder in der Nähe sind!

6.2 Sicherheitshinweise

Warnschilder und/oder Aufkleber an der Maschine, die unleserlich sind oder entfernt wurden, sind umgehend zu erneuern!

Örtlich geltende Gesetze und Bestimmungen können das Mindestalter des Bedieners festlegen und die Verwendung dieser Maschine einschränken!

Zur Vermeidung von Fehlfunktionen, Schäden und gesundheitlichen Beeinträchtigungen sind folgende Hinweise UNBEDINGT zu beachten:



- Die Maschine nur bei ausreichend guten Lichtverhältnissen verwenden, damit eine gefahrenlose Bedienung gewährleistet werden kann.
 - Bei Müdigkeit, Unkonzentriertheit bzw. unter Einfluss von Medikamenten, Alkohol oder Drogen ist das Arbeiten an der Maschine verboten!
 - Kinder und Personen, die nicht mit dieser Betriebsanleitung vertraut sind, dürfen die Maschine nicht benutzen!
 - Vorsicht bei rutschigem Untergrund – Rutschgefahr - Verletzungsgefahr. Tragen Sie beim Arbeiten Sicherheitsschuhe. Rutschen/ Stolpern/Fallen sind eine Hauptursache für schwere oder tödliche Verletzungen.
 - Die Maschine darf nur von unterwiesene Personen (Kenntnis und Verständnis dieser Betriebsanleitung), die keine Einschränkungen von motorischen Fähigkeiten verglichen mit üblichen ArbeitnehmerInnen aufweisen, bedient werden.
 - Unbefugte, insbesondere Kinder, und nicht eingeschulte Personen sind von der laufenden Maschine fern zu halten!
 - Wenn Sie die Maschine an Dritte weitergeben, ist diese Anleitung der Maschine zwingend beizulegen.
 - Vor jeder Verwendung ist die Betriebssicherheit der Maschine zu prüfen
 - Steigen Sie nie in den Kippbehälter und befördern Sie keine Personen
 - Verbrennungsgefahr! Während dem Betrieb strömen heiße Abgase aus und Maschinenteile wie etwa Auspuff und Motor werden heiß.
 - Lassen sie die Maschine vor der Lagerung immer abkühlen.
 - Nach dem Betrieb muss die Maschine auskühlen. Ansonsten besteht akute Verbrennungsgefahr
 - ACHTUNG: Benzin ist leicht entzündlich!
 - Vor dem Nachtanken Motor abstellen
 - Rauchen sowie offenes Feuer sind während dem Tanken verboten.
 - Tanken Sie nicht, wenn der Motor und Vergaser noch sehr heiß sind.
 - Tanken nur im Freien oder in gut durchlüfteten Räumen.
 - Vermeiden Sie Kontakt mit Haut und Kleidung (Brandgefahr!).
 - Nach dem Tanken Tankdeckel gut verschließen.
 - Verschütteter Treibstoff ist sofort wegzuwischen.
 - Benzin ist nur in speziell dafür vorgesehenen Behältern aufzubewahren
 - Falls Benzin übergelaufen ist, darf kein Startversuch unternommen werden. Stattdessen ist die Maschine von der benzinverschmutzten Fläche zu entfernen. Jeglicher Zündversuch ist bis zur Verflüchtigung der entstandenen Benzindämpfe zu vermeiden
 - Beschädigte Benzintank-oder andere Tankverschlüsse sind auszutauschen
 - Nach Beendigung des Arbeitsvorganges Benzinabsperrhahn schließen (wenn vorhanden)
 - Arbeiten Sie konzentriert, sicherheitsbewusst und achten Sie stets auf einen sicheren Stand beim Arbeiten!
 - Vorsicht bei unebenen Arbeitsflächen sowie Arbeitsflächen mit Gefälle.
 - Vermeiden Sie den Einsatz bei nassem Gras-Rutschgefahr!
 - Regelmäßige Pausen vermindern das Sicherheitsrisiko durch Kontrollverlust wegen Ermüdung.
 - Seien Sie besonders vorsichtig, wenn Sie die Maschine wenden oder rückwärts bewegen!
 - Stellen sie die Maschine niemals auf unstabilem Boden, der nachgeben könnte.
 - Bei Arbeiten an und mit der Maschine geeignete Schutzausrüstung (enganliegende Arbeitskleidung, Schutzhandschuhe nach EN 388, Klasse 3111, Schutzbrille, Gehörschutz, Sicherheitsschuhe S1) tragen!
 - Lassen Sie den Motor niemals in abgeschlossenen oder begrenzten Bereichen laufen.
 - Die Abgase enthalten giftiges Kohlenmonoxid. Die Belastung kann Bewusstlosigkeit verursachen und zum Tod führen.
 - Sofern der Kraftstofftank entleert werden muss, muss dies im Freien erfolgen. Den abgelassenen Kraftstoff in einem speziell dafür vorgesehenen Behälter aufbewahren oder sorgfältig entsorgen
 - Die laufende Maschine darf nie unbeaufsichtigt sein!
 - Nach Beendigung des Arbeitens, sowie bei jeglicher Pause, Motor abstellen.
 - Bei laufendem oder heißem Motor darf niemals der Tankverschluss entfernt werden
- Stellen Sie den Motor ab und ziehen Sie bei Maschinen mit Batteriestart den Zündschlüssel:**



- **Bevor Sie die Maschine überprüfen, reinigen oder Arbeiten an ihm durchführen**
- **Falls die Maschine beginnt, ungewöhnlich stark zu vibrieren oder sich das Betriebsgeräusch verstärkt, sofort untersuchen. Vor erneutem Start und Arbeiten zuerst erforderliche Reparaturen durchführen**
- **Bevor Sie nachtanken**
- **immer, wenn Sie die Maschine verlassen**

6.3 Restrisiken

Auch bei Einhaltung aller Sicherheitsbestimmungen und bei bestimmungsgemäßer Verwendung sind folgende Restrisiken zu beachten:

- **Gefahr durch Lärm:**

Arbeiten ohne Gehörschutz kann das Gehör auf Dauer schädigen.

- **Gefahr durch die Arbeitsumgebung:**

Achten Sie auf Steine und andere Dinge, die durch die Maschine herumgeschleudert werden können.

- **Gefahr für die Hände bzw. Finger:**

Quetschgefahr: Führen Sie die Maschine immer fest mit beiden Händen. Beim Kippvorgang ist besondere Vorsicht geboten.

Verbrennungsgefahr: Das Berühren der Schalldämpfer, des Auspuffes und anderer erhitzbare Maschinenkomponenten kann, nach längerem durchgehenden Betrieb bzw. wenn der Motor heiß ist, zu schweren Verbrennungen führen.

- **Feuer- und Explosionsgefahren:**

Benzin ist sehr leicht entflammbar und unter bestimmten Bedingungen explosiv.

NIEMALS Treibstoff oder Motoröl nachfüllen, während die Maschine im Betrieb oder heiß ist.

Beim Auftanken und an Orten, an denen Kraftstoff gelagert wird, nicht rauchen und offene Flammen oder Funken fernhalten.

Den Kraftstofftank nicht überfüllen und beim Auftanken die Verschüttung des Benzins vermeiden.

Falls Benzin verschüttet wurde, unbedingt sicherstellen, dass dieser Bereich vor dem Starten des Motors vollkommen trocken/gereinigt ist.

Stellen Sie sicher, dass der Tankverschluss nach dem Auftanken wieder gut verschlossen ist.

- **Chemische Gefahren**

Einen Benzin- oder Dieselmotor nie in einem verschlossenen Bereich ohne ausreichende Belüftung bedienen oder auftanken.

Kohlenmonoxid Abgase von den inneren Antriebseinheiten des Verbrennungsmotors können in begrenzten Räumen durch Einatmen Gesundheitsschäden und Tod verursachen. Daher die Maschine nur in gut gelüfteten Räumen bzw. im Freien in Betrieb nehmen.

Flüssige Kraftstoffe können auf der Haut und der Umwelt schwere Schäden verursachen.

- **Vibration:**

Der angegebene Schwingungsemissionswert ist nach einem genormten Prüfverfahren gemessen worden und kann zum Vergleich eine Maschine mit einem anderen verwendet werden. Der angegebene Schwingungsemissionswert kann auch zu einer einleitenden Einschätzung der Aussetzung verwendet werden.

Warnung:

Der Schwingungsemissionswert kann sich während der tatsächlichen Benutzung der Maschine von dem Angabewert unterscheiden, abhängig von der Art und Weise, in der die Maschine verwendet wird. Wenn sich Personen mit Durchblutungsstörungen zu starken mechanischen Schwingungen aussetzen, kann es zu Schädigungen von Blutgefäßen und/oder Nervensystem kommen. Folgende Symptome können durch Vibrationen an Fingern, Händen oder Handgelenken auftreten: „Einschlafen“ von Körperteilen (Taubheit), Kribbeln, Schmerz, Stechen, Veränderung von Hautfarbe oder Haut. Falls eines dieser Symptome auftritt, suchen Sie einen Arzt auf!

Um das Risiko der „Weißfingerkrankheit“ zu verringern, halten Sie Ihre Hände während des Arbeitens warm und warten und pflegen Sie die Maschine und Zubehörteile gut.

Diese Risiken können minimiert werden, wenn alle Sicherheitsbestimmungen angewendet werden und die Maschine bestimmungsgemäß von entsprechend geschultem Fachpersonal benutzt, gepflegt und gewartet wird.



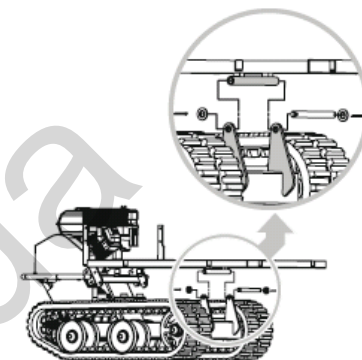
7 MONTAGE

Überprüfen Sie nach Erhalt der Lieferung, ob alle Teile in Ordnung sind. Melden Sie Beschädigungen oder fehlende Teile umgehend Ihrem Händler oder der Spedition. Sichtbare Transportschäden müssen außerdem gemäß den Bestimmungen der Gewährleistung unverzüglich auf dem Lieferschein vermerkt werden, ansonsten gilt die Ware als ordnungsgemäß übernommen.

7.1 Zusammenbau

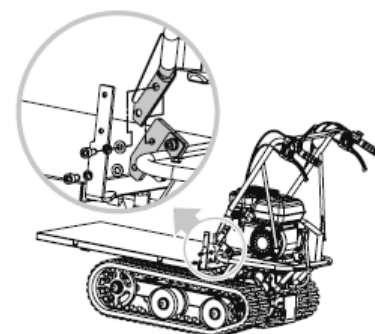
7.1.1 ZI-MD300

- Die Kippbehältergrundplatte in die Halterung positionieren.
- Die Bohrungen mit der Halterung ausrichten.
- Die Welle durch die Bohrungen führen und jeweils seitlich mit Distanzscheibe und Splint befestigen.



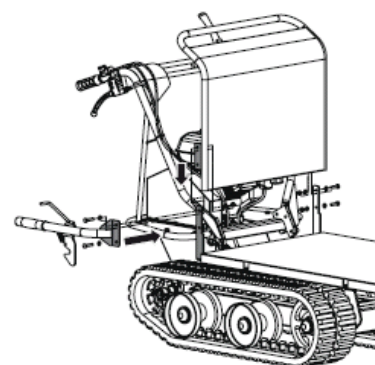
	Ø 16 × 238	× 1
	Ø 16	× 2
	Ø 4 × 35	× 2

- Die Bohrungen des Lenkgestells mit der Halterung ausrichten und jeweils mit einem Federring, Distanzscheibe und Schraube M10x20 Schraube befestigen.
- Die Lenkerstützen am Motorrahmen mit einer Schraube M8x25, Federring und Distanzscheibe befestigen.



	M10 × 20	× 4
	M8 × 25	× 2

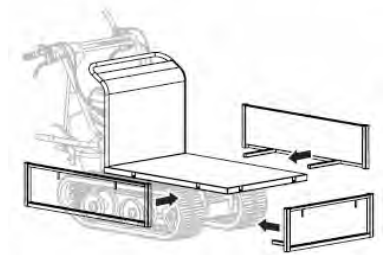
- Die Kippbehältersicherung mit 2 Schrauben M8x35, Distanzscheiben und Muttern an der rechten Seite der Kippbehältergrundplatte befestigen.
- An der linken Seite die Kippbehälterrückwand mit 2 Schrauben M8x30, Distanzscheiben und Muttern befestigen.



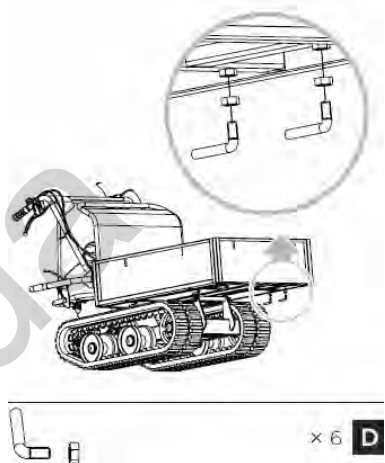
	M8 × 35	× 2
	M8 × 30	× 2



- Die seitlichen und die vordere Kippbehälterwand auf die Kippbehältergrundplatte aufsetzen.



- Die Kippbehälterwände mit den 6 Hakenschrauben und Kontermuttern befestigen.



Schneeschild:

- Die Halterung mit Schrauben M8x30, Distanzscheiben und Muttern montieren.

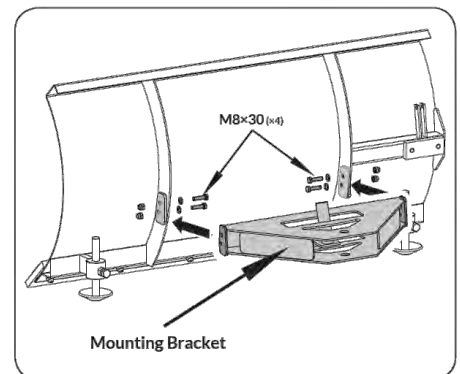


Figure 3a

- Den Schwenkbügel in die Halterung schieben, Bolzen M20x95 durch die Montagelöcher stecken und mit Distanzscheiben und Muttern fixieren.

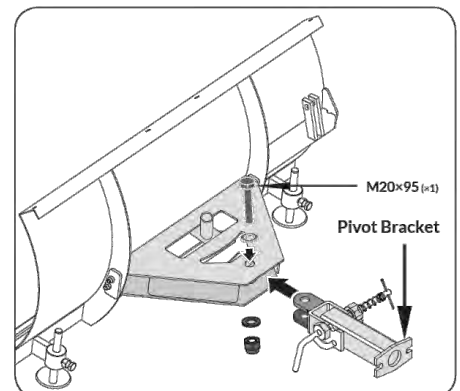


Figure 3b



- Beide Kontrollhebelteile zusammenstecken und mit Schrauben M8x40, Distanzscheiben und Muttern fixieren

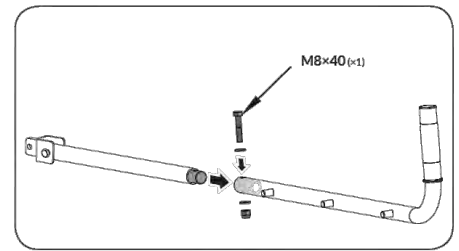


Figure 3c

	M8 x 40	x 1	3
--	---------	-----	----------

- Das Ende des Kontrollhebels in die Halterung stecken und mit Schraube M8x35, Distanzscheibe und Mutter fixieren.
- Den Handgriff in die Halterung stecken.
- Die Zusatzhalterung am Kontrollhebel mit Stift 10x60 und Splint fixieren.

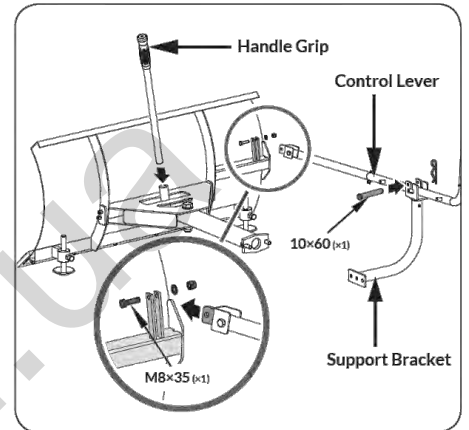


Figure 3d

	M8 x 35	x 1	4
	10 x 60	x 1	
	2 x 11 x 35	x 1	

- Das gesamte Schneeschild an die Maschine montieren.

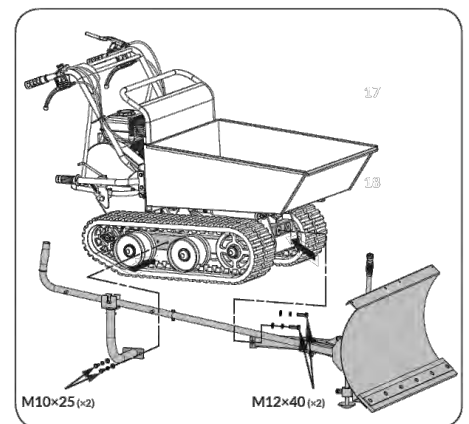


Figure 3e

	M10 x 25	x 2	5
	M12 x 40	x 2	



7.1.2 ZI-MD500H

- Die Kippbehälter in die Halterung positionieren.
- Die Bohrungen mit der Halterung ausrichten.
- Die Welle durch die Bohrungen führen und jeweils seitlich mit Distanzscheibe und Splint befestigen.

Schneeschild:

- Die Halterung mit Schrauben M8x30, Distanzscheiben und Muttern montieren.
- Den Schwenkbügel in die Halterung schieben, Bolzen M20x95 durch die Montagelöcher stecken und mit Distanzscheiben und Muttern fixieren.

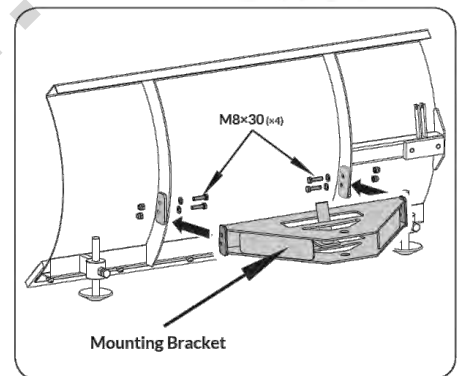
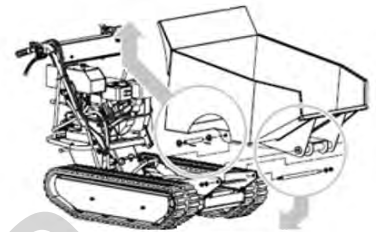


Figure 3a

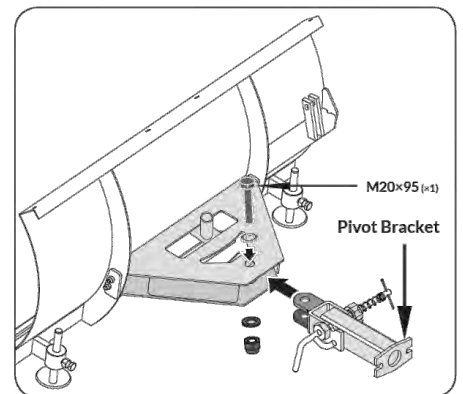
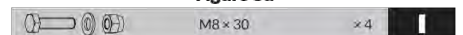
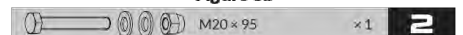


Figure 3b





- Beide Kontrollhebelteile zusammenstecken und mit Schrauben M8x40, Distanzscheiben und Muttern fixieren

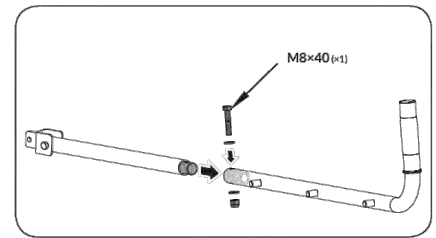


Figure 3c



- Das Ende des Kontrollhebels in die Halterung stecken und mit Schraube M8x35, Distanzscheibe und Mutter fixieren.
- Den Handgriff in die Halterung stecken.
- Die Zusatzhalterung am Kontrollhebel mit Stift 10x60 und Splint fixieren.

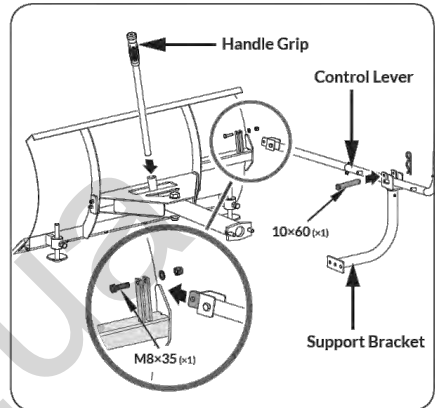
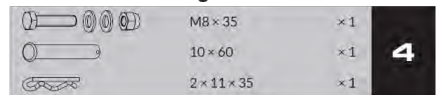


Figure 3d



- Die Montagehalterung mit Schrauben M10x30 und Distanzscheiben montieren.

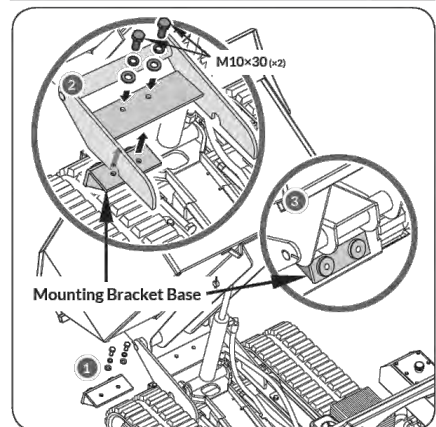
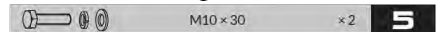


Figure 2e



- Das gesamte Schneeschild an die Maschine montieren.

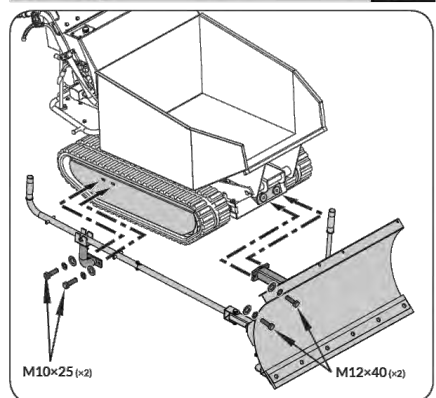
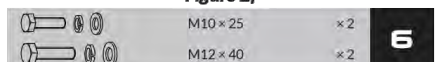


Figure 2f





8 BETRIEB

Betreiben Sie die Maschine nur im einwandfreien Zustand. Vor jedem Betrieb ist eine Sichtprüfung der Maschine durchzuführen. Sicherheitseinrichtungen und Bedienelemente sind genauestens zu kontrollieren. Prüfen Sie Schraubverbindungen auf Beschädigung und festen Sitz.

8.1 Betriebshinweise



HINWEIS

- **Vor dem Start immer die Kupplung lösen**
- **Maschine immer mit beiden Händen führen**
- **Zuerst einkuppeln, dann Gas geben**
- **Maschine nicht überladen**
- **Gewicht der Ladung gleichmäßig verteilen**
- **Getriebe ist nicht synchronisiert. Gänge nur im Stillstand wechseln**
- **Steigungen/Hänge in einem ohne anzuhalten durchfahren**
- **Nie auf weichem Untergrund auskippen**
- **Vor Arbeitsbeginn immer prüfen, ob der Kippbehälter sicher verriegelt ist!**
- **Beim Auskippen auf Schwerpunktwechsel achten!**

8.2 Funktionen der Komponenten

1 Motorschalter: Mit dem Motorschalter wird zum Betrieb des Motors auf ON (EIN) geschaltet. Zum Abschalten des Motors wird der Motorschalter auf OFF (AUS) geschaltet.

2 Gashebel: Mit dem Gashebel wird die Motordrehzahl gesteuert. **L** = niedrig **H** = hoch

3 Rechter Lenkhebel: Der Hebel betätigt => Fahren nach rechts

4 Kupplungshebel: Drücken des Hebels => Einkuppeln, Loslassen => Auskuppeln

5 Linker Lenkhebel: Hebel betätigt => Fahren nach links

7 Schalthebel: Schaltung der Getriebestufen (3x vorwärts und 1x rückwärts)

8 Kipphebel: Durchführen des Kippvorganges

8.3 Inbetriebnahme

8.3.1 Motoröl auffüllen

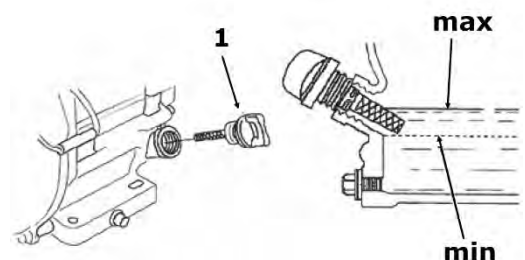


WARNUNG

ACHTUNG! Vor dem Gebrauch 4-Takt Motoröl einfüllen.

Bei Nichtbeachtung entsteht ein dauerhafter Schaden am Motor und setzt die Garantie außer Kraft!

- Handelsübliches Motorenöl (SF 15W40) verwenden
- Öleinfüllschraube (1) am Motor ausdrehen
- Motoröl bis zum ersten Gewindegang der Öleinfüllung auffüllen. **(Motoröltankvolumen 0,6l: nicht überfüllen!)**
- Öleinfüllschraube wieder festdrehen
- Eventuelle Ölrückstände wegwischen





8.3.2 Ölstandkontrolle

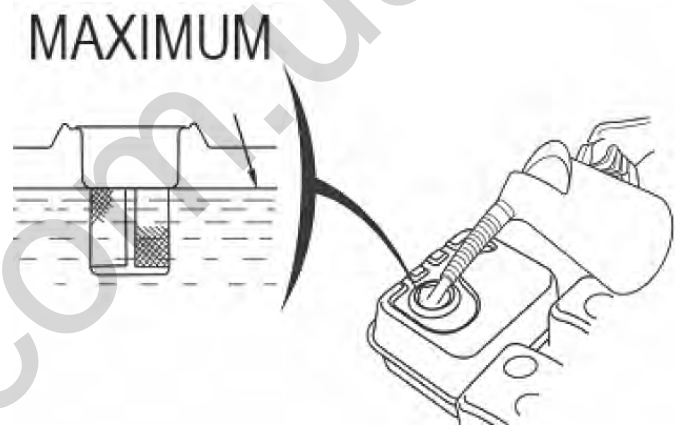
- Maschine auf einen ebenen Untergrund stellen
- Öleinfüllschraube abschrauben
- Öl am Messstab abwischen
- Einfüllschraube wieder in die Öffnung stecken. Nicht festziehen!
- Einfüllschraube wieder herausziehen.
- Ölstand auf Messstab prüfen. Ölstand muss zwischen min und max sein.
- Bei zu niedrigem Ölstand Motoröl nachfüllen

8.3.3 Treibstoff tanken

WARNUNG

**Ausschließlich unverbleites Benzin ROZ 95 (oder entsprechendes Gerätebenzin) tanken!
Auf keinen Fall mit 2-Takt-Gemisch oder Diesel betanken. MOTORSCHADEN!**

- Nur im Freien tanken!
- Bevor Sie den Tankdeckel abnehmen, Motor abschalten und Maschine abkühlen lassen
- Tankdeckelbereich reinigen
- Tankdeckel vorsichtig abnehmen
- Treibstoff einfüllen
- Motortankvolumen: 3,6 l. Tank nur bis 1,5cm unterhalb des Randes des Einfüllstutzens hinaus befüllen, damit der Treibstoff Platz zum Ausdehnen hat.
- Tankdeckel wieder aufschrauben
- Eventuelle Treibstoffrückstände wegwischen und warten bis sich die Dämpfe verflüchtigt haben



8.3.4 Hydrauliköl prüfen (ZI-MD500H)

Im Hydraulikölbehälter müssen ca. 3,5 Liter Hydrauliköl (HL 46 oder ähnliches) sein.

8.4 Bedienung

8.4.1 Motor Starten

Starten Sie den Motor, wenn Sie Ihre Maschine vorschriftsmäßig montiert haben:

- Stellen Sie den Gangschalthebel (7) auf die neutrale Stellung.
- Bewegen Sie den Choke-Hebel an der Maschine auf die volle Choke-Stellung.
- **Motorschalter auf EIN „ON“ stellen**
- Starterseil einige Male ziehen damit der Vergaser mit Benzin gefüllt wird.
- Ziehen Sie den Seilzug-Startergriff bis zu einem fühlbaren Widerstand heraus. Lassen Sie das Seil langsam ganz zurücklaufen und ziehen dann zügig durch.
- Führen Sie den Seilzug-Startergriff langsam in die Seilführung zurück sobald der Motor anspringt.
- Stellen Sie den CHOKE-Hebel nach einigen Sekunden Motorlauf auf Position **“OPEN“**

Zum Start des bereits warmen Motors ist der Choke-Hebel nicht zu betätigen.

- Wenn der Motor aufgewärmt ist, legen Sie den gewünschten Gang (vorwärts / rückwärts) mit dem Gangschalthebel (7) ein. Wenn sich der gewünschte Gang nicht einlegen lässt, drücken Sie den Kupplungshebel (4) kurz und wiederholen Sie den Vorgang. Nach Einlegen des Schalthebel



Drücken Sie den Kupplungshebel und der Miniraupendumper beginnt zu fahren. Ziehen Sie den Gashebel um die Geschwindigkeit entsprechend einzustellen.

- Mit den Lenkhebel an den Handgriffen kann einfach gelenkt werden. Zum Fahren in die gewünschte Richtung jeweils den rechten oder linken Lenkhebel benutzen.

8.4.2 Leerlauf

Gashebel auf Stellung "SLOW" (LANGSAM) bringen, um den Motor zu schonen, wenn keine Arbeiten verrichtet werden. Herunterschalten des Motors in den Leerlauf verlängert die Lebensdauer des Motors, spart Kraftstoff und reduziert den Schallpegel der Maschine.

8.4.3 Motor Stoppen

Zum Stoppen des Motors lassen Sie den Kupplungshebel los und drehen den Schalter am Motor auf die Position "OFF". Unter normalen Bedingungen, gehen Sie folgendermaßen vor.

- a. Gashebel in die **SLOW**-Stellung bringen.
- b. Motor 1-2 Minuten im Leerlauf laufen lassen.
- c. **Motorschalter auf AUS „OFF“ stellen.**
- d. Kraftstoffventilhebel auf **OFF** stellen.

ACHTUNG: Den Choke-Hebel zum Stoppen des Motors nicht auf CHOKE stellen. Gefahr einer Rückzündung oder Beschädigung des Motors!

HINWEISE:

- Die Lenkeigenschaften ändern sich proportional zu der gefahrenen Geschwindigkeit und des beladenen Gewichtes. Die leicht beladene Maschine lässt sich mit leichter Betätigung des Hebels lenken. Bei größerer Beladung ist der Lenkhebel mit höherem Druck zu steuern.
- Die höchste Beladung ist entsprechend des Bodens, auf dem die Maschine genutzt wird, anzupassen.
- Es wird deshalb empfohlen, schwierige Strecken in einem niedrigen Gang und unter besonderer Vorsicht zu befahren. In solchen Situationen sollte die Maschine über die gesamte Strecke in einem niedrigen Gang gefahren werden.
- Vermeiden Sie scharfe Kurven und häufige Richtungswechsel, wenn Sie auf der Straße fahren, insbesondere auf rauen, harten Gelände, das viele scharfe, unebene Stellen aufweist und hohe Reibung verursacht.
- Obwohl die Maschine über Gummiketten verfügt, denken Sie bitte daran, beim Arbeiten unter widrigen Wetterbedingungen (Eis, starker Regen und Schnee) oder auf Böden, auf denen die Maschine instabil werden könnte, vorsichtig zu sein.
- Wenn der Kupplungshebel gelöst ist, stoppt und bremst die Maschine automatisch.
- Wird die Maschine in Steillagen gestoppt, muss eine der Ketten mit einem Keil gesichert werden.

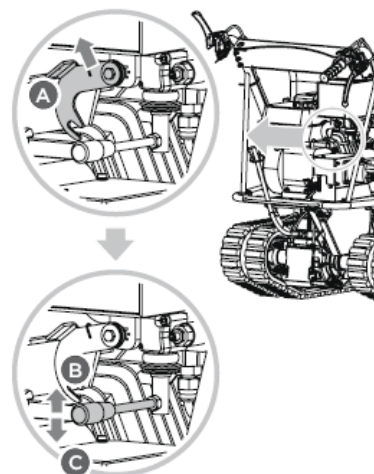
8.4.4 Kippbehälter heben und senken ZI-MD300

Mit dem Kipphebel können Sie den Kippbehälter heben und senken. Zum Heben lösen Sie die Verriegelung am Kipphebel und heben den Kippbehälter an.

Nach dem Absenken in die Ausgangslage prüfen Sie durch leichtes heben ob die Verriegelung wieder eingerastet ist um ein sicheres Fahren zu gewährleisten.

8.4.5 Kippbehälter heben und senken ZI-MD500H

- Absperrgriff A zum Entriegeln nach oben ziehen.
- Um den Kippbehälter zu heben den Kipphebel in Richtung B nach oben ziehen. Die Hydraulikanlage hebt den Kippbehälter an.
- Um den Kippbehälter abzusenken den Kipphebel in Richtung C nach unten drücken. Der Kippbehälter wird wieder abgesenkt.
- Nach Beendigung des Kippvorgangs und vor Weiterfahrt den Kipphebel mit dem Absperrgriff wieder verriegeln.





9 WARTUNG



ACHTUNG

Vor Wartungsarbeiten Maschine ausschalten und Maschine abkühlen lassen!

Die Maschine ist wartungsarm und enthält nur wenig Teile, die der Bediener einer Instandhaltung unterziehen muss.

Störungen oder Defekte, die die Sicherheit der Maschine beeinträchtigen können, umgehend beseitigen lassen.

HINWEIS

Nur ein regelmäßig gewartetes und gut gepflegtes Gerät kann ein zufrieden stellendes Hilfsmittel sein. Wartungs- und Pflegemängel können zu unvorhersehbaren Unfällen und Verletzungen führen.

Reparaturen die spezielle Fachkenntnisse erfordern, sollten nur von autorisierten Service Centern durchgeführt werden.

Unsachgemäßer Eingriff kann das Gerät beschädigen oder Ihre Sicherheit gefährden.

9.1 Instandhaltung und Wartungsplan

Kontrollen zur Instandhaltung der Maschine	
Lockere oder verlorene Schrauben	Vor Inbetriebnahme
Beschädigung von Maschinenteilen	Vor Inbetriebnahme
Kraftstofftank auf Dichtheit	Vor Inbetriebnahme
Antriebskette prüfen	Vor Inbetriebnahme
Maschine säubern	Nach Inbetriebnahme
Abschmieren aller beweglichen Teile	Alle 25 Betriebsstunden
Zündkerze reinigen	Alle 25 Betriebsstunden
Luftfilter reinigen	Alle 20-30 Betriebsstunden
Ölstand kontrollieren	Alle 50 Betriebsstunden

9.2 Reinigung

Maschine von Staub und sonstigen Ablagerungen nach jedem Einsatz befreien.

HINWEIS

Der Einsatz von Lösungsmitteln, aggressiven Chemikalien oder Scheuermitteln kann zu Lack- und anderen Sachschäden an der Maschine führen!

Daher gilt: Bei der Reinigung nur Wasser und ggf. milde Reinigungsmittel verwenden

Die Verwendung von Hochdruckreinigern ist nicht zu empfehlen. Es verkürzt die Lebensdauer und mindert die Betriebstauglichkeit. (Wasser kann in das Getriebe gelangen!)

Blanke Flächen der Maschine gegen Korrosion imprägnieren (z.B. mit Rostschutzmittel WD40)!



9.3 Motor

Informationen zur Motorwartung finden Sie in der Bedienungsanleitung des Motorenherstellers!

9.4 Kupplung

Das Kupplungsspiel ändert sich mit der Abnutzung der Kupplung. Um einen ordnungsgemäßen Betrieb zu ermöglichen, muss der Kupplungsseilzug eingestellt werden. Der Kupplungshebel wird mit der Einstellvorrichtung in die Ursprungsposition gebracht. Danach mit Gegenmutter kontern.

9.5 Steuerung

Bei schwergängiger Lenkung, müssen die Steuerhebel mit der Einstellvorrichtung justiert werden:

- Sicherungsmutter lösen, Einstellvorrichtung aufschrauben (nicht zu weit, sonst Zugkraftverlust!) und das Seilzugspiel beseitigen
- Sicherungsmutter wieder anziehen

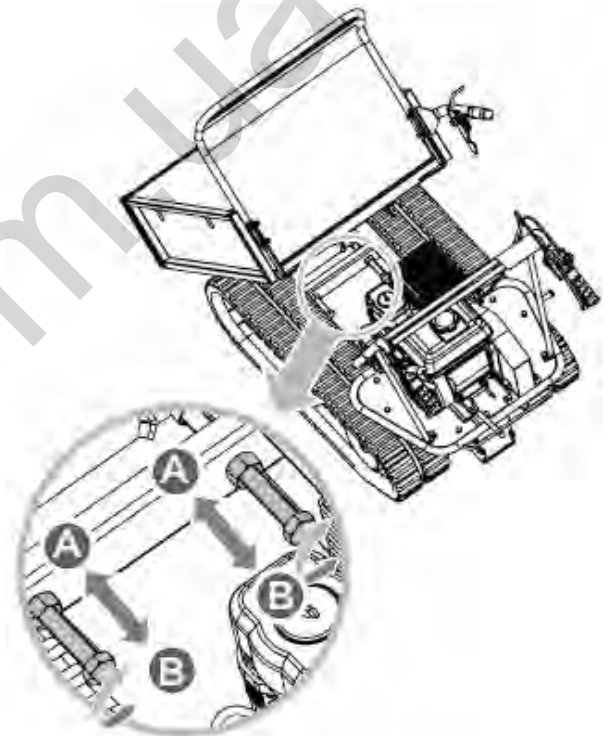
9.6 Antriebskette

9.6.1 Spannen

Mit zunehmender Nutzungsdauer können die Ketten locker werden. Betrieb mit losen Ketten kann dazu führen, dass diese über das Antriebsrad hinwegrutschen und bewirken, dass sie aus dem Gehäuse springen oder nicht mehr sicher arbeiten und so das Gehäuse beschädigen können.

Zum Prüfen des festen Sitzes der Ketten gehen Sie folgendermaßen vor:

- a. Maschine auf eine ebene Fläche mit festen Untergrund stellen.
- b. Maschine anheben und auf Böcke oder Stützen stellen, die das Maschinengewicht tragen können. Die Ketten sollten dabei ungefähr **100 mm** Abstand zum Boden haben.
- c. Die Mittellinie der Kette zur Horizontalen hin ausmessen. Der Abstand darf nicht größer als **10** bis **15 mm** sein.



Ist der Abstand größer, wie folgt vorgehen:

- a. Den Kippgriff betätigen, um den Kippbehälter zu kippen und auf Blöcke oder Stützen zu platzieren, die das Behältergewicht tragen können.
- b. Sicherungsmutter A lösen.
- c. Schraube B anziehen, bis die richtige Spannung wieder hergestellt ist.
- d. Schraube **B** durch sorgfältiges Anziehen von Sicherungsmutter **A** sichern.

WARNUNG

Das Einstellen der Ketten wirkt sich auf die Bremsen aus. Bitte mit großer Vorsicht vorgehen, da eine überspannte Kette zum Verlust der Bremswirkung führt.

Falls die Einstellschraube kein weiteres Einstellen mehr zulässt, sollten die Ketten ausgetauscht werden.

- e. Kippbehälter wieder in die Ausgangslage zurückbringen.



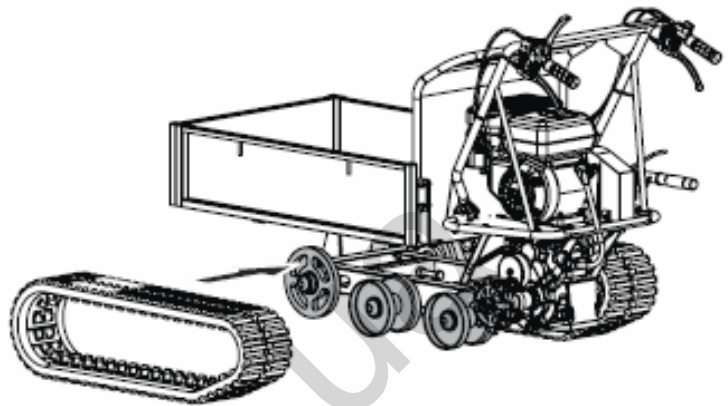
9.6.2 Kettenwechsel ZI-MD300

Zustand der Antriebsketten regelmäßig kontrollieren. Falls eine Kette gerissen oder faserig geworden ist, sollte sie bald möglichst ausgetauscht werden.

WARNUNG

Beim Abnehmen und Montieren der Kette ist darauf zu achten, dass Sie Ihre Hände nicht zwischen das Laufrad und die Kette einquetschen.

1. Maschine auf eine ebene Fläche mit festem Untergrund stellen.
2. Maschine anheben und auf Böcke oder Stützen stellen, die das Maschinengewicht tragen können.
3. Kippbehälter demontieren
4. Sicherungsmutter **A** und Schraube **B** lösen, um die Ketten zu lösen.
5. Alte Ketten abziehen und die neuen Ketten montieren.
6. Schraube **B** einstellen, um die richtige Spannung zu erzeugen.
7. Schraube **B** durch sorgfältiges Anziehen von Sicherungsmutter **A** sichern.
8. Kippbehälter wieder montieren



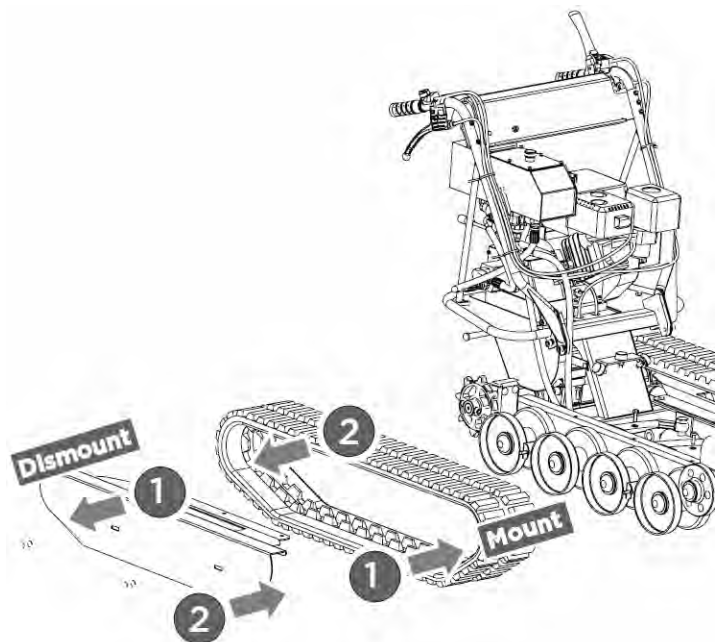
9.6.3 Kettenwechsel ZI-MD500H

Zustand der Ketten regelmäßig kontrollieren. Falls eine Kette gerissen oder faserig geworden ist, sollte sie bald möglichst ausgetauscht werden.

WARNUNG

Beim Abnehmen und Montieren der Kette ist darauf zu achten, dass Sie Ihre Hände nicht zwischen das Laufrad und die Kette einquetschen.

1. Maschine auf eine ebene Fläche mit festem Untergrund stellen.
2. Maschine anheben und auf Böcke oder Stützen stellen, die das Maschinengewicht tragen können.
3. Kippbehälter demontieren
4. Laufradabdeckungsblech abschrauben
5. Sicherungsmutter A und Schraube B lösen, um die Ketten zu lösen.
6. Alte Ketten abziehen und die neuen Ketten montieren.
7. Schraube B einstellen, um die richtige Spannung zu erzeugen.
8. Schraube B durch sorgfältiges Anziehen von Sicherungsmutter A sichern.
9. Laufradabdeckungsblech montieren
10. Kippbehälter wieder montieren





9.7 Getriebe

Die Getriebebox ist mit Getriebeöl 80W90 befüllt und versiegelt.

Bei Ölkontrolle Maschine auf ebene Fläche stellen. Kontrollschraube an der linken Seite des Getriebeblockes vorsichtig lösen. Wenn dabei kein Öl austritt Getriebeöl nachfüllen und Kontrollschraube wieder festziehen.

9.8 Luftfilter

Hinweis: Verschmutzte Luftfilter verringern die Motorleistung durch zu geringe Luftzufuhr zum Vergaser. Regelmäßige Kontrolle, besonders in staubiger Atmosphäre ist daher unerlässlich!

Lassen Sie den Motor nicht ohne Luftfilter laufen: Dabei dringt Staub über den Vergaser ein und verursacht frühzeitige Abnutzung

Achtung: Luftfilter-Elemente nie mit Benzin oder brennbaren Lösungsmitteln reinigen. Brand- oder Explosionsgefahr!

9.9 Lagerung

Wenn die Maschine länger als 30 Tage gelagert wird:

- Warten Sie bis die Maschine ausreichend abgekühlt ist.
- Lassen Sie den Treibstoff aus dem Tank und dem Vergaser in ein geeignetes Auffanggefäß ab und lagern Sie den abgelassenen Treibstoff in einem geeigneten Behälter.
- Bedecken Sie die Maschine gut und lagern Sie diese an einem trockenen und sauberen Ort.

9.10 Entsorgung

Entsorgen Sie Ihre Maschine, Maschinenkomponenten und Betriebsmittel nicht im Restmüll. Kontaktieren Sie Ihre lokalen Behörden für Informationen bzgl. der verfügbaren Entsorgungsmöglichkeiten. Wenn Sie bei Ihrem Fachhändler eine neue Maschine oder ein gleichwertiges Gerät kaufen, ist dieser in bestimmten Ländern verpflichtet Ihre alte Maschine fachgerecht zu entsorgen.





10 FEHLERBEHEBUNG

Fehler	Mögliche Ursache	Behebung
Motor läuft nicht	• Falsche Reihenfolge beim Startvorgang	• Beachten Sie die richtige Startfolge
	• Luftfilter verschmutzt	• Luftfilter reinigen/ersetzen
	• Fehlende Kraftstoffversorgung	• Tanken
	• Fehler in der Kraftstoffleitung	• Kraftstoffleitung auf Knicke oder Beschädigungen überprüfen
	• Motor abgesoffen	• Zündkerze herausrauben, reinigen und trocknen; anschließend das Starterseil mehrmals ziehen; Zündkerze wieder reinschrauben
	• Zündkerzenstecker nicht aufgesteckt	• Zündkerzenstecker aufstecken
	• Kein Zündfunke	• Zündkerze reinigen/ersetzen • Zündkabel prüfen
Motor läuft an und stirbt sofort ab	• Falsche Vergasereinstellung (Leerlaufdrehzahl)	• an Kundendienst wenden
Maschine arbeitet mit Unterbrechungen (stottert)	• Vergaser ist falsch eingestellt	• an Kundendienst wenden
	• Zündkerze ist verrußt	• Zündkerze reinigen/ersetzen. • Zündkerzenstecker prüfen
Maschine arbeitet nicht mit voller Leistung	• Maschine ist überlastet	• Zu viel Druck oder zu schweres Erdreich
	• Luftfilter ist verschmutzt	• Luftfilter reinigen/ersetzen
	• Vergaser ist falsch eingestellt	• an Kundendienst wenden
Maschine fährt nicht bei laufendem Motor	• Gang nicht richtig eingelegt	• Schalthebel in richtige Schaltposition schalten



HINWEIS

Sollten sie sich bei notwendigen Reparaturen nicht in der Lage fühlen diese ordnungsgemäß zu verrichten, oder besitzen sie die vorgeschriebene Ausbildung dafür nicht, ziehen sie immer eine Fachwerkstätte zum Beheben des Problems hinzu.



11 PREFACE (EN)

Dear Customer!

This manual contains important information and advice for the correct and safe use and maintenance of the mini transporter ZI-MD300 / ZI-MD500H. Following the usual commercial name of the machine (see cover) is substituted in this manual with the name "machine".

The manual is part of the machine and may not be stored separately. Read it profoundly before first use of the machine and keep it for later reference. When the machine is handed to other persons always put the manual to the machine.

Please follow the security instructions!

Please read the entire manual, to prevent misunderstandings, machine damage or even injuries!



Due to continuous development of our products illustrations, pictures might differ slightly.

If you however find errors in this manual, please inform us.

Technical changes excepted!

Copyright law

© 2017

This manual is protected by copyright law – all rights reserved. Especially the reprinting as well as the translation and depiction of pictures will be prosecuted by law. Court of jurisdiction is the Landesgericht Linz or the competent court for 4707 Schlüsslberg, AUSTRIA.

Customer Support

ZIPPER MASCHINEN GmbH

Gewerbepark 8, 4707 Schlüsslberg
AUSTRIA

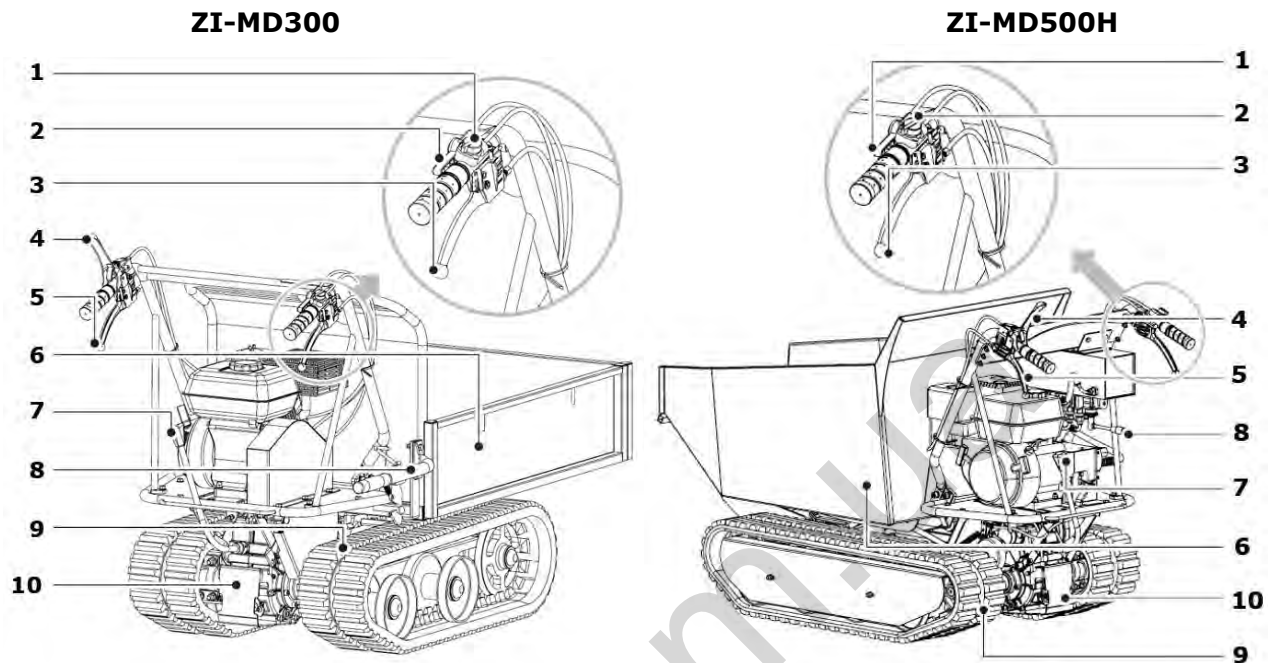
Tel.: +43 7248 61116-700

Fax: +43 7248 61116-720

Mail: info@zipper-maschinen.at

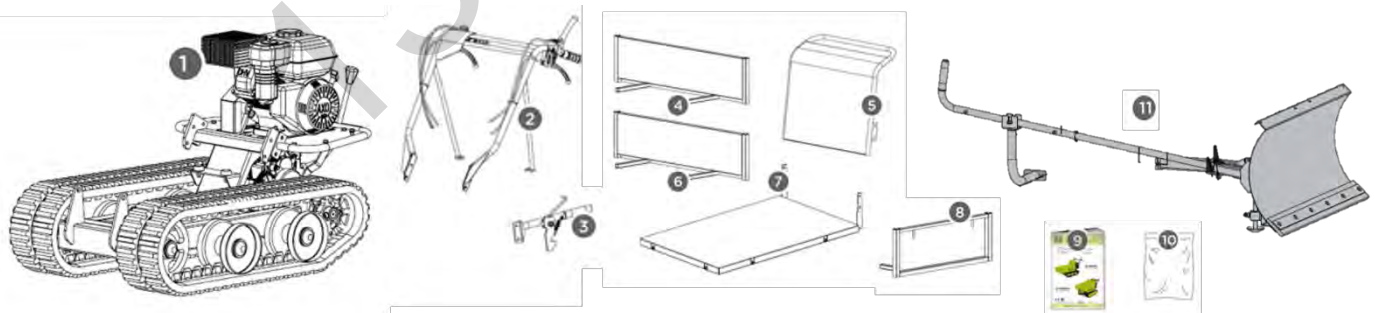
12 TECHNIC

12.1 Components



1	Engine switch	6	Dump box
2	Throttle control	7	Gear selection lever
3	Right steering lever	8	Tipping handle
4	Clutch control lever	9	Track
5	Left steering lever	10	Gearbox

12.2 Delivery content



ZI-MD300			
1	Main frame with motor	7	Panel bottom
2	Handlebar assembly	8	Panel front
3	Tipping handle	9	Manual
4	Extendable side	10	Hardware
5	Panel back	11	Snow blade
6	Extendable side		



ZI-MD500H			
1	Main frame with motor, handlebar assy	9	Manual
2	Dump box	10	Hardware
		11	Snow blade

12.3 Technical details

	ZI-MD300	ZI-MD500H
Engine	1 Cylinder 4-stroke OHV engine	
Engine power	4,8 kW (at 3600min-1)	
Displacement	196 cm ³	
Speed forwards min/max	1,1 –3,6 km/h	
Speed reverse min/max	0,8 km/h	
Fuel	unleaded fuel with min. 95 octane (corresponding device fuel)	
Starter	Recoilstarter	
Motor oil type	SF 15W40	
Net weight	160 kg	255,5 kg
Loading weight max	300 kg	500 kg
Dump box size max.	1040 x 860 x 204 mm	950 x 680 x 465 mm
Tilt function	manual	hydraulic
Vibration handle bar	10,1 m/s ²	k: 1,5 m/s ²
Sound power pressure L _{PA}	92 dB(A)	k: 3dB(A)
Sound power level L _{WA}	103 dB(A)	k: 3dB(A)
Hydraulic pump		9 l/min
Transmission	3F+1R	
Track dimension	180/60/34 (Width/division/parts)	180/60/38 (Width/division/parts)
Distance between tracks	650 mm	730 mm
Maschinenmaße	1565 x705 x 1010 mm	1605 x 728 x 1040 mm



13 SAFETY

13.1 Intended Use

The machine must only be used for its intended purpose! Any other use is deemed to be a case of misuse. To use the machine properly you must also observe and follow all safety regulations, the assembly instructions, operating and maintenance instructions lay down in this manual.

All people who use and service the machine have to be acquainted with this manual and must be informed about the machine's potential hazards.

It is also imperative to observe the accident prevention regulations in force in your area.

The same applies for the general rules of occupational health and safety.

The machine is used for:

Small loading and transportation tasks in landscaping and agriculture.

This machine is not intended for use by persons (including children) with reduced physical, sensory or mental capabilities, or lack of experience and knowledge, unless they have been given supervision or instruction concerning use of the machine by a person responsible for their safety. Never allow children or people unfamiliar with these instructions to use the machine. Supervise children. This will ensure that children do not play with the machine.

Any manipulation of the machine or its parts is a misuse, in this case ZIPPER-MASCHINEN and its sales partners cannot be made liable for ANY direct or indirect damage.



WARNING

- **Note the max. load!**
 - **Allowed tilt position in the direction of travel: 30° (pay attention to the center of gravity and the type of the load!)**
 - **Allowed tilt position transverse to direction of travel: 26° (pay attention to the center of gravity and the type of the load!)**
 - **It is forbidden to remove the protection devices and safety devices!**
 - **Read also the separately packed operation manual of the engine manufacturer!**
- HIGHEST RISK OF INJURY!**



Prohibited use:

- The operation of the machine outside the stated technical limits described in this manual is forbidden.
- Operation of the machine function without any protection devices is forbidden.
- Any manipulation of the machine and parts is forbidden.
- The machine is not approved for transporting passengers
- The machine is not approved for public traffic!
- The use of the machine for any purposes other than described in this user-manual is forbidden.
- It is not allowed to leave the immediate work area during the work is being performed.!

13.2 Safety instructions

Missing or non-readable security stickers have to be replaced immediately!

To avoid malfunction, machine defects and injuries, read the following security instructions!

The locally applicable laws and regulations may specify the minimum age of the operator and limit the use of this machine!

- **Use the machine only in good enough light to allow a safe operation can be guaranteed.**
- **In tiredness, decreased concentration or under the influence of alcohol or drugs, the work on the machine is prohibited!**
- **Unauthorized persons, especially children and not trained personnel must be kept away from the running machine!**



- **Caution in slippery conditions - slip hazard - risk of injury. When working wear safety shoes. Slides / stumble / traps are a major cause of serious injury.**
 - **The machine must be operated only by trained persons (knowledge and understanding of this manual), which have no limitations of motor skills compared with conventional workers.**
 - **If you pass the machine to third, these instructions must be attached to the machine.**
 - **Before each use, the reliability of the machine is to be checked**
 - **Do not climb into the dump box**
 - **Never carry passengers!**
 - **Danger of burns! During the operation flow of hot exhaust gases and engine parts such as the muffler and engine become hot.**
 - **Let the machine cool down before storage.**
 - **After the operation, the machine must cool down. Otherwise there is an imminent risk of burns**
 - **WARNING: Gasoline is highly flammable!**
 - **Stop the engine before refuelling**
 - **Smoking and open flames are prohibited during refuelling.**
 - **Do not refuel when the engine and carburettor are still very hot**
 - **Refuel only outdoors or in a well ventilated area.**
 - **Avoid contact with skin and clothes (fire hazard).**
 - **Check after refuelling tank cap and check for leaks.**
 - **Spilled fuel is to wipe immediately.**
 - **Keep the fuel in suitable containers only**
 - **Make sure the fuel does not overflow. If the fuel overflows, the engine must not be started. Remove any dirt from the appliance and prevent any attempt at ignition until fuel fumes have evaporated.**
 - **Damaged fuel tank or other tank cap must be replaced immediately**
 - **After the operation the fuel cock must be closed (if available)**
 - **Work attentively, safety conscious and always be fully aware safe stand when working! Caution on uneven work surfaces and work surfaces with a slope!**
 - **Never operate the machine on slopes where the angle is over 15°!**
 - **Avoid use in wet grass. Risk of slipping!**
 - **Regular breaks reduce the security risk to loss of control due to fatigue.**
 - **Be especially careful when you turn the machine or move backwards!**
 - **Never use the machine on soft ground. Risk of tipping!**
 - **Use personal safety equipment: ear protectors, safety gloves in EN 388, class 3111, safety shoes S1, safety goggles when working with the machine!**
 - **Do not operate in an enclosed or confined areas.**
 - **Exhaust contains poisonous carbon monoxide. The exposure can cause unconsciousness and death.**
 - **If the fuel tank has to be emptied it must be done outdoors. Keep the drained fuel in a specially designated container or dispose of carefully**
 - **Never leave the machine running unattended! Before leaving the working area switch the machine off and wait until the machine stops.**
 - **Switch off the machine before maintenance or adjustment.**
 - **Never remove the fuel tank cap when the engine is running or hot**
- Switch of the engine and remove the ignition key (if is available):**
- **Before check, clean or work on the machine**
 - **Before refueling**
 - **Always if you leave the machine**



13.3 Remaining risk factors

Even if the machine is used as required it is still impossible to eliminate certain residual risk factors totally. The following hazards may arise in connection with the machine's construction and design:

- **Risk of noise:**

Working for a long time can damage your hearing if you do not use a very good hearing protection.

- **Risks of working area:**

Keep attention for stones and other things that can be thrown around by the machine.

- **Risk to the hands or fingers:**

Risk of crushing: Operate the machine firmly with both hands. When tilting the dump box keep extreme caution.

Risk of burns: Access while it is working in the mowing apparatus. After the operation, the machine must cool down. Otherwise, there is an acute risk of scalding!

- **Risk of fire and explosion:**

Gasoline is highly flammable and explosive under certain conditions.

NEVER refuel fuel or engine oil while the machine is in operation or is hot.

When refueling and at places where fuel is stored not smoke or allow open flames or sparks.

Do not overfill the fuel tank and avoid the spillage of gasoline during refueling. If fuel is spilled make sure the area is completely dry and cleaned before starting the engine.

Make sure that the filler cap is tightly closed again after refueling safely.

- **Chemical risks:**

Never use or refuel a gasoline or diesel engine in a closed area without adequate ventilation.

Carbon monoxide emissions from the internal drive units of the engine can cause in confined spaces through inhalation health effects and death. Therefore use the machine only in well-ventilated rooms or outdoors in operation.

Liquid fuels can cause serious damage on the skin and the environment.

- **Vibration:**

The declared vibration emission value has been for a standardized test is measured and can be used to compare one tool with another electric are.

The declared vibration emission value may also be used for a preliminary assessment of exposure.

Warning:

Emission level of vibration can be different from the specified value during the actual use of the machine, depending on the manner in which the machine is used. When you feel uncomfortable or notice discoloration of skin on your hands during the use of the machine, stop working immediately. Observe sufficient break times to rest. Failure to have sufficient break times may result in a hand-arm vibration syndrome.

The extent of exposure depending on the type of work or machine use should be estimated and appropriate breaks taken. In this way, the extent of exposure can be considerably reduced over the entire work time. Minimize the risk caused by vibrations. Maintain this machine according to the instructions in the manual.

These risk factors can be minimized through obeying all security and operation instructions, proper machine maintenance, proficient and appropriate operation by persons with technical knowledge and experience.



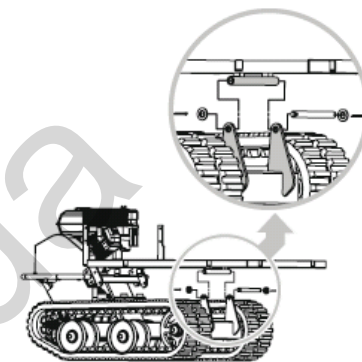
14 ASSEMBLY

Please check the product contents immediately after receipt for any eventual transport damage or missing parts. Claims from transport damage or missing parts must be placed immediately after initial machine receipt and unpacking before putting the machine into operation. Please understand that later claims cannot be accepted anymore.

14.1 Assembly

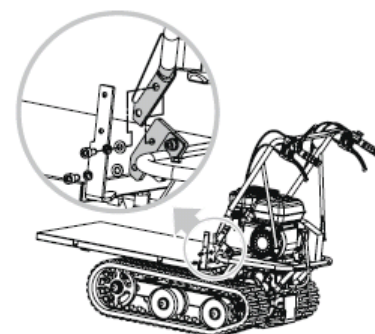
14.1.1 ZI-MD300

- Position the bottom panel inside the mounting bracket.
- Align the holes with the mounting bracket.
- Insert a long pin through holes and secure each side with a flat washer and cotter pin.



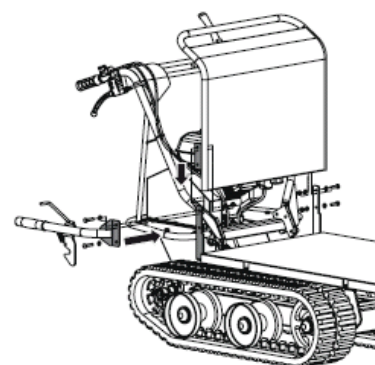
	Ø16 × 238	× 1
	Ø16	× 2
	Ø4 × 35	× 2

- Align the holes of the handlebar with the mount bracket and secure each with a spring washer, flat washer and a M10x20 bolt.
- Fasten each handlebar support onto the engine deck with a spring washer, flat washer and a M8x25 hex bolt.



			M10 × 20	× 4
			M8 × 25	× 2

- Place the engine guard inside the mounting bracket and align with the mounting bracket holes.
- Secure panel left side with two M8x30 hex bolts, four washers and two nuts.
- Mount the tipping handle on panel right side.
- Align holes and fasten with two M8x35 hex bolts, four washers and two nuts.



			M8 × 35	× 2
			M8 × 30	× 2



- Insert the extendable sides into mounting slots located on the bottom panel.

- Fasten each extendable side at the bottom with L-pins and locknuts.

Snow blade:

- Mount the mounting bracket to the blade using M8×30 hex bolts, washers and nuts.

- Position the pivot bracket inside the mounting bracket and align with mounting bracket holes.
- Secure with M20×95 hex bolt, washers and nut.

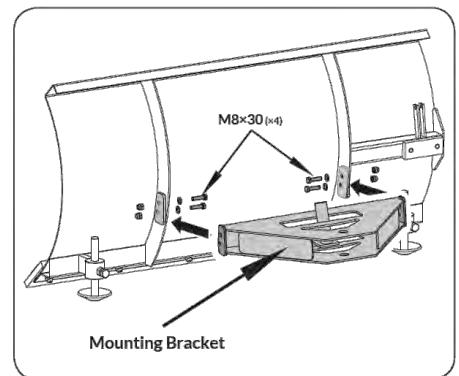
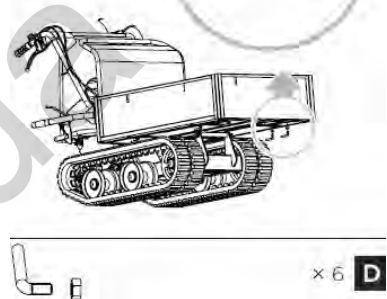
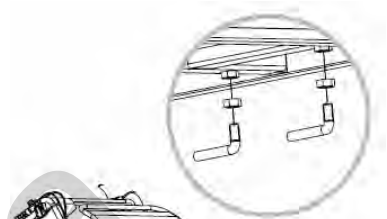
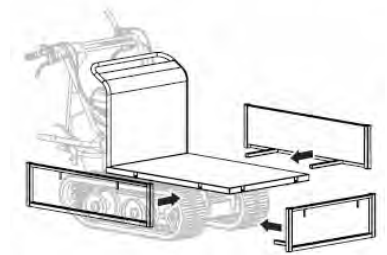


Figure 3a

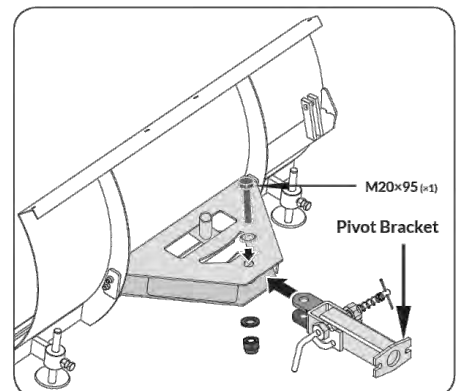
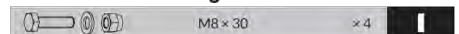
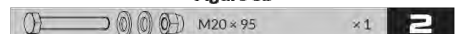


Figure 3b





- Insert the shorter control lever into the longer lever.
- Align holes and fasten with M8×40 hex bolt, washers and nut.

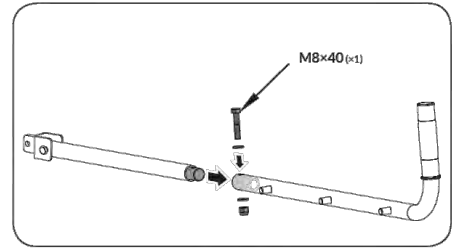


Figure 3c

	M8 × 40	× 1	3
--	---------	-----	----------

- Attach control lever to the guide tube.
- Line up holes and fasten with M8×35 bolt, washers and nut.
- Insert the handle grip into the holder.
- Secure the support bracket into the control lever with pin 10×60 and bridge clip.

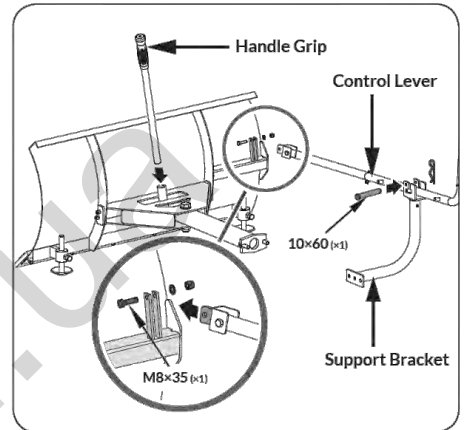


Figure 3d

	M8 × 35	× 1	4
	10 × 60	× 1	
	2 × 11 × 35	× 1	

- Install the already assembled snow blade to the track barrow as shown.

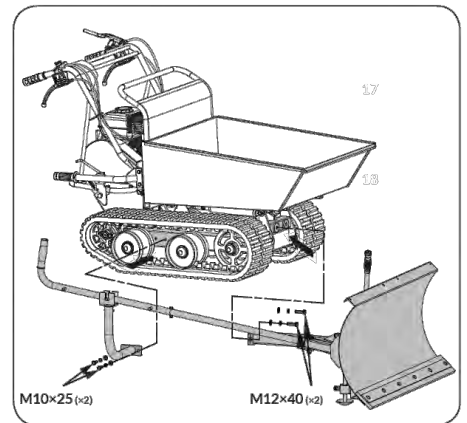


Figure 3e

	M10 × 25	× 2	5
	M12 × 40	× 2	



14.1.2 ZI-MD500H

- Position the bottom panel inside the mounting bracket.
- Align the holes with the mounting bracket.
- Insert a long pin through holes and secure each side with a flat washer and cotter pin.

Snow blade:

- Mount the mounting bracket to the blade using M8×30 hex bolts, washers and nuts.
- Position the pivot bracket inside the mounting bracket and align with mounting bracket holes. Secure with M20×95 hex bolt, washers and nut.

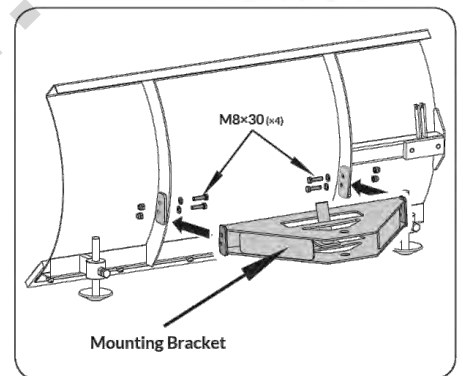
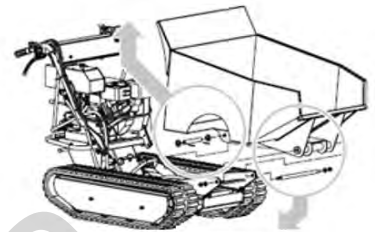


Figure 3a

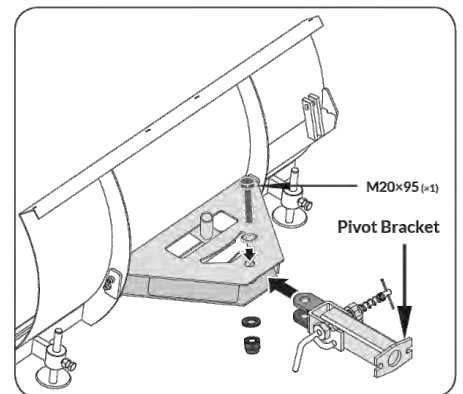
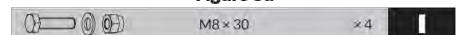
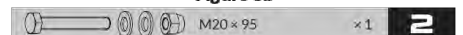


Figure 3b





- Insert the shorter control lever into the longer lever.
- Align holes and fasten with M8×40 hex bolt, washers and nut.

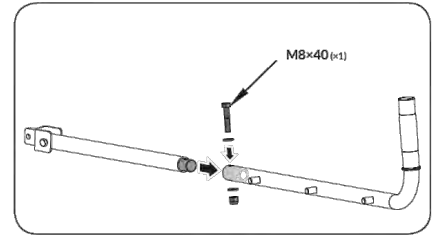


Figure 3c

	M8 × 40	× 1	3
--	---------	-----	----------

- Attach control lever to the guide tube. Line up holes and fasten with M8×35 bolt, washers and nut.
- Insert the handle grip into the holder.
- Secure the support bracket into the control lever with pin 10×60 and bridge clip.

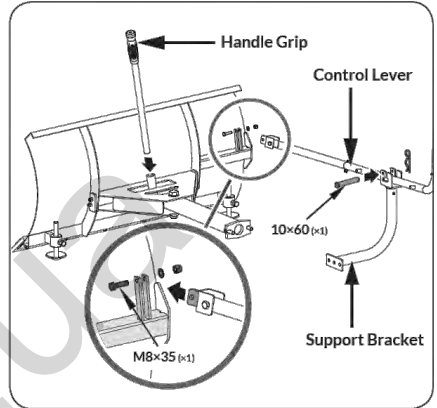


Figure 3d

	M8 × 35	× 1	4
	10 × 60	× 1	
	2 × 11 × 35	× 1	

- Install the mounting bracket base with two M10×30 bolts and washers.

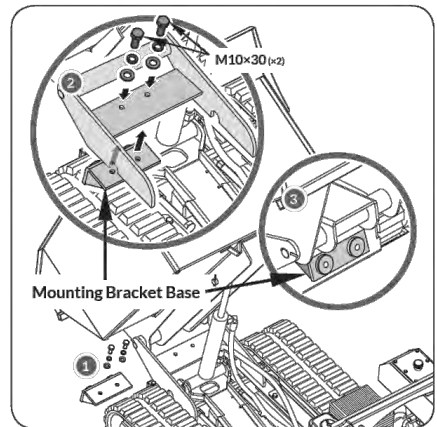


Figure 2e

	M10 × 30	× 2	5
--	----------	-----	----------

- Install the already assembled snow blade to the track barrow as shown.

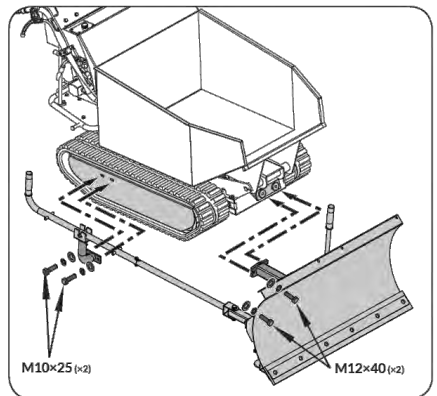


Figure 2f

	M10 × 25	× 2	6
	M12 × 40	× 2	



15 OPERATION

Device to be operated in a perfect state only. Inspect the device visually every time it is to be used. Check in particular the safety equipment, controls and screwed connection for damage and if tightened properly. Replace any damaged parts before operating the device.

15.1 Operation instructions



NOTICE

- **Disengage clutch lever before starting the engine**
- **Always guide the unit with both hands**
- **First engage, then accelerate**
- **Do not overload the machine capacity**
- **Always make certain that the weight is evenly balanced**
- **Change the gears only when the machine stands still!**
- **Go up slopes in one turn without stopping**
- **Do not tipping on soft ground**
- **Before start operating, check the dump box to make sure it is locked**
- **Attention: While tipping the centre of gravity will change**

15.2 Functions of components

1 Engine switch: The engine switch must be in the ON position for the engine to run.

Turning the engine switch to the OFF position stops the engine.

2 Throttle control: Controls engine speed. Put the throttle control on low speed (L) or high speed(H)

3 Right steering lever: Operate the lever to turn right

4 Clutch control lever: Squeeze the lever, clutch engaged. Release the lever, clutch disengaged

5 Left steering lever: Operate the lever to turn left

7 Gear selection lever: Controls forward (3x) or reverse (1x) movements of the machine.

8 Tipping handle: Controls the tipping of the dump box

15.3 Start up

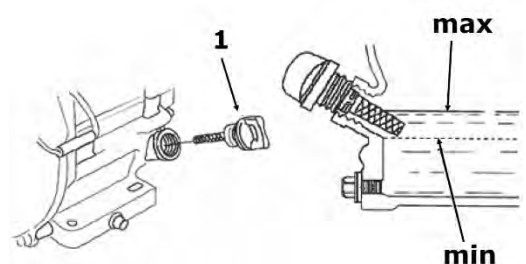
15.3.1 Fill in engine oil



WARNING

**ATTENTION! Fill up with 4-stroke quality motor oil before first operation!
Failure to do so will result in permanent engine damage and void guarantee!**

- Use engine oil (SF 15W40)
- Remove oil cap (1)
- Fill in engine oil (**Engine oil tank capacity 0,6l: do not overfill!**)
- Tighten the oil cap
- Wipe any oil residues





15.3.2 Check oil level

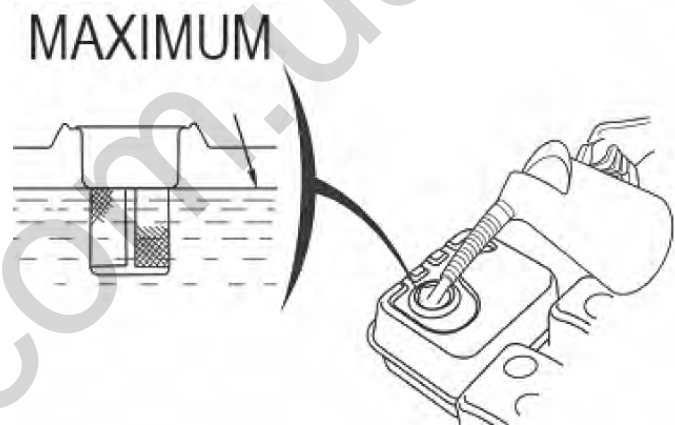
- Place machine on a level ground
- Remove oil cap
- Wipe oil from the dipstick
- Replace the dipstick without tightening the oil cap!
- Pull out the dipstick again.
- Check the oil level. Oil level must be between min and max
- Fill in oil if low level

15.3.3 Refuel

WARNING

**Use only unleaded fuel with min. 95 octane (corresponding device fuel)
Never use 2-stroke mixture of diesel! DAMAGE OF ENGINE!**

- Refuelling only outdoors!
- Before removing the filler cap, turn the engine off and let it cool machine
- Clean the fuel filler cap area
- Remove the filler cap carefully
- Fill in fuel
- Fuel tank capacity: 3,6 l. Fill tank only up to 1,5 cm below the rim of the filler neck, so that the fuel has place for expansion.
- Replace and tighten the filler cap
- Wipe any fuel residues and wait until it evaporates



15.3.4 Check hydraulic oil (ZI-MD500H)

In the hydraulic oil tank must be approximately 3,5 liters of hydraulic oil (HL 46 or similar)

15.4 Operation

15.4.1 Start Engine

Start the engine, if you have your wheeled dumper mounted correctly:

- Set the gear selection lever (7) to the neutral position.
- Move the choke lever on the machine to the full choke position.
- Turn engine switch to "ON".
- Pull the starter rope several times so that the carburettor is filled with gasoline.
- Pull the starter handle, pull-out until resistance is felt. Let the rope rewind slowly across and then move expeditiously.
- Run the pull-starter handle slowly to the rope guide back as soon as the engine starts.
- Set the choke lever after a few seconds of engine run position "OPEN"

To start the engine is warm the choke lever is not to be operated.

- When the engine is warmed up, place the gear lever (7) (forward / reverse) in the desired position. If the desired gear can not load, press the clutch lever short and repeat the process. After inserting the gear lever Push the clutch lever and the mini transporter begins to drive. Drag to adjust the throttle lever to the speed accordingly.
- With the steering arm on the handles and can be easily controlled. To drive in the desired direction each use the right or left steering lever.



15.4.2 Idle speed

Throttle lever to the "SLOW" (SLOWLY) take to protect the motor if no work is done. Downshifting the engine to idle prolongs the life of engine reduces fuel consumption and the noise level of the machine.

15.4.3 Stop the engine

To stop the engine, release the clutch lever and turn the switch on the motor to the "OFF" position. Under normal conditions, proceed as follows.

- Move the throttle lever to the SLOW position.
- Allow engine to idle for 1-2 minutes.
- Turn engine switch to OFF "OFF".
- Turn the fuel valve lever to OFF.

ATTENTION: Not move the choke lever to stop the engine to CHOKE. Risk of reignition or damage to the engine!

NOTES

- The steering characteristics change proportional to the speed driven and the laden weight. The lightly loaded machine can be steered with lighter lever operation. With higher loading of the steering lever to control with higher pressure.
- The highest loadings of the machine is according to the floor on which the machine is used to adjust.
- It is therefore recommended to drive on difficult tracks in a low gear and with caution. In such situations, the machine to be driven over the entire range in a low gear.
- Avoid sharp turns and frequent changes of direction when driving on the road, especially on rough, tough terrain, which has many sharp, uneven areas, causing high friction.
- Although the machine has rubber tracks, please remember, to be careful when working under adverse weather conditions (ice, rain and snow) or on soils where the machine could be unstable.
- When the clutch lever is released, the machine is automatically braked and stops.
- If the machine is stopped on steep slopes, one of the tracks must be secured with a wedge.

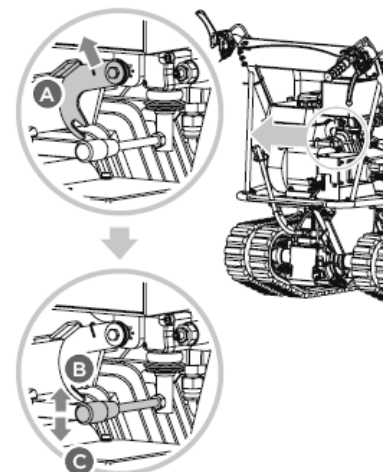
15.4.4 Dump box lifting and lowering ZI-MD300

With the tilt lever, you can raise and lower the dump box. To lift you release the lock on the tilt lever and lift the tipping.

After lowering to the starting position check by gently lifting the lock is engaged again to go to ensure a safe.

15.4.5 Dump box lifting and lowering ZI-MD500H

- Pull the locking plate to the direction A and unlock the tipping handle.
- To raise the dump box, pull the tipping handle up to the direction B. The hydraulic system operates raising the dump box.
- To lower the dump box, pull the tipping handle down to the direction C. The hydraulic system operations lowering the dump box.
- When the dump box is lowered in original position lock the tipping handle with the locking plate.





16 MAINTENANCE



ATTENTION

No cleaning, upkeep, checks or maintenance when machine is running

Shut off the machine and let it cool down before start servicing!

The machine does not require intense maintenance. However, to ensure a long lifespan, we strongly recommend following the upkeep and maintenance plan.

Repairs must be carried out by specialists! Use original ZIPPER parts only!

NOTICE

Only a properly maintained equipment may be a satisfactory tool. Care and maintenance deficiencies can cause unpredictable accidents and injuries.

Repairs should be performed only by authorized service centers.

Improper operation may damage the equipment or endanger your safety.

16.1 Maintenance plan

Controls for the maintenance of the machine	
Loose or lost screws, nuts, bolts	Regularly prior to each operation
Damage of any part of the machine	Regularly prior to each operation
Fuel tank of tightness	Regularly prior to each operation
Track checking	Regularly prior to each operation
Machine cleaning	Regularly after operation
Lubricate the moving parts	Every 25 working hours
Cleaning spark plug	Every 25 working hours
Cleaning air filter	Every 20-30 working hours
Oil level checking	Every 50 working hours

16.2 Cleaning

Clean the machine and the working attachment from soil, dust, grass, chips, and small twigs, etc.

NOTICE

The use of solvents, harsh chemicals or abrasive cleaners leads to damage to the machine!

Therefore: When cleaning, use only mild detergent

The use of high pressure cleaners is not recommended. It shortens the service life and reduces the operational integrity. (Water can get into the gear!)

Impregnate bare surfaces of the machine against corrosion (e.g., anti-rust WD40)



16.3 Engine

Information about engine maintenance you can find in operation manual of the engine manufacturer!

16.4 Clutch

As clutch wears out, the same lever could have a wider opening, being so uneasy to use. This means that it is necessary to adjust the cable, setting clutch lever on its original position acting on the adjustment device and on counter-nut.

16.5 Steering

If you have difficulty steering the unit, you will need to adjust the steering levers with the special adjusters.

- Slacken off the locknut and unscrew the adjusters to eliminate the play in the cable, which can occur after initial use or normal wear. Be very careful not to unscrew the adjusters too much because this can create another problem: the loss of traction.
- Remember to tighten the locknut when you have finished.

16.6 Tracks

16.6.1 Tightening

With use, tracks tend to loosen. When operating with loose tracks, they tend to slip over the driving wheel causing it to jump its housing or to work in precarious situation, thus damaging wear to the housing.

To check track tightness, proceed as follows:

- a. Set the machine on a flat surface with compact ground, better on an asphalt or stone pavement.
- b. Lift the machine and set it on blocks or supports rated for the weight of the machine so that the tracks are approximately **100mm** off the ground.
- c. Measure the track midline vs. the horizontal line. The reading must not be more than **10 - 15mm**.

If the distance is greater, proceed as follows:

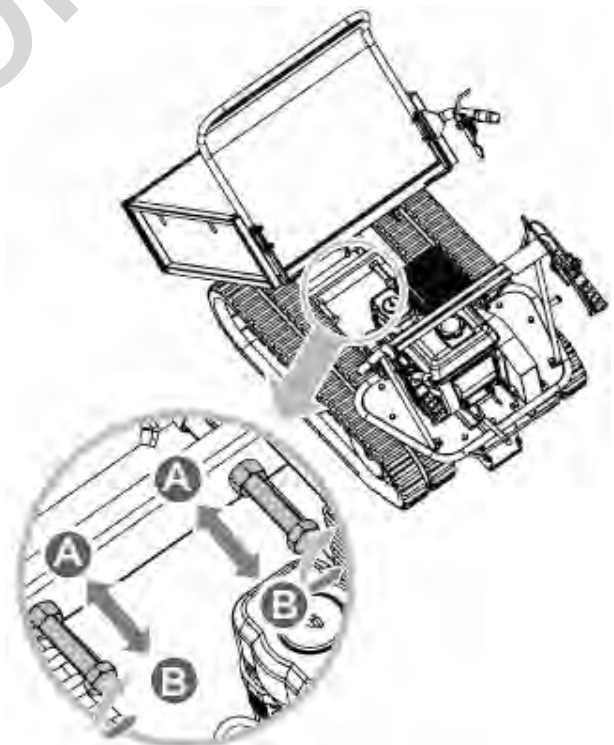
- a. Use the tipping handle to tip the dump box and set it on blocks or supports rated for the weight of the box.
- b. Loosen the locknut **A**. Tighten bolt **B** until the correct tightness is restored.
- c. Secure bolt **B** by tightening locknut **A** thoroughly.
- d. Return the dump box to its original position

WARNING

The adjustment of the chains affect the brakes. Please with great caution proceed as a chain spanned loss of braking action results.

If the adjustment does not allow further adjustment more, the chain should be replaced.

- e. Tilting bring back to the starting position.





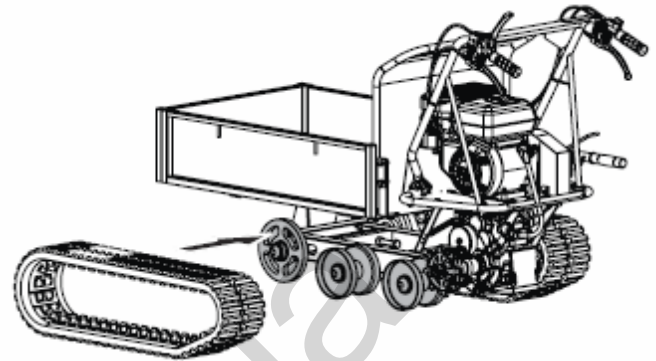
16.6.2 Replacing ZI-MD 300

Check the condition of the tracks periodically. If any track is cracked or frayed, it should be replaced as soon as convenient.

WARNING

When removing and replacing the chain, make sure that you are not pinching your hands between the wheel and the chain.

1. Put machine on a flat surface with firm ground.
2. Lift the machine and set on blocks or supports, which can carry the weight of the machine.
3. Disassemble the dump box
4. Loosen the locknut **A** and bolt **B** shown in above figure to let the tracks loose enough
5. Slip old tracks off and install the new tracks.
6. Adjust bolt **B** to assure correct tightness
7. Secure bolt **B** by tightening locknut **A** thoroughly.
8. Re-mount dump box



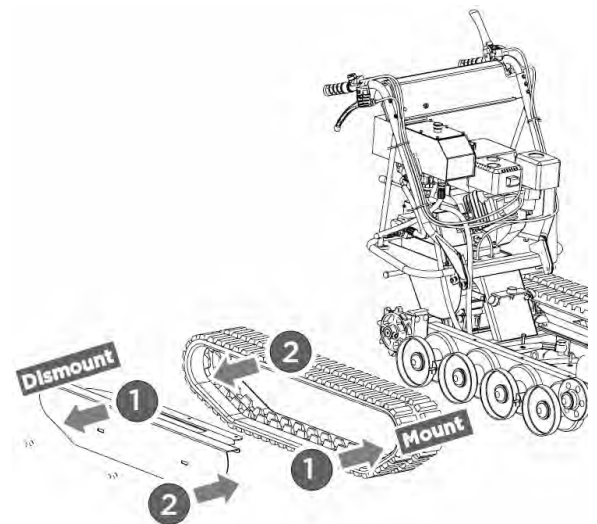
16.6.3 Replacing ZI-MD 500H

Check the condition of the tracks periodically. If any track is cracked or frayed, it should be replaced as soon as convenient.

WARNING

When removing and replacing the chain, make sure that you are not pinching your hands between the wheel and the chain.

1. Put machine on a flat surface with firm ground.
2. Lift the machine and set on blocks or supports, which can carry the weight of the machine.
3. Disassemble the dump box
4. Disassemble the impeller cover plate
5. Loosen the locknut **A** and bolt **B** shown in above figure to let the tracks loose enough
6. Slip old tracks off and install the new tracks.
7. Adjust bolt **B** to assure correct tightness
8. Secure bolt **B** by tightening locknut **A** thoroughly.
9. Assemble the impeller cover plate
10. Re-mount dump box





16.7 Gearbox

The gearbox is pre-lubricated and sealed at the factory. Remove the plug and check, with machine horizontal, oil reaches the two notches. If necessary, add the oil. Oil must be replaced when hot by unscrewing filler cap and plug equipped with an oil dipstick. When oil is completely drained, replace filler cap and fill up with new oil.

16.8 Air filter

NOTE: Dirty air filters reduce the engine power due to insufficient air flow to the carburetor. Regular monitoring, especially in dusty atmosphere is therefore essential!

ATTENTION: Never clean the air filter elements with gasoline or flammable solvents: Warning. Fire or explosion!

Do not run the engine without an air filter: This dust penetrates through the carburetor and causing premature wear

16.9 Storage

If the machine is stored for longer than 30 days:

- Let the machine cool down
- Clean the machine and dry
- Empty Tank and carburetor completely, avoid fuel spillage
- Store in a dry, out of reach of children place, well packaged

16.10 Disposal

Do not dispose the machine, machine components fuel and oil in residual waste. Contact your local authorities for information regarding the available disposal options. When you buy at your local dealer for a replacement unit, the latter is obliged to exchange your old.





17 TROUBLE SHOOTING

Trouble	Possible cause	Trouble
Engine will not start	• Incorrect starting sequence	• Observe the correct starting sequence
	• Dirty air filter	• Clean/replace air filter
	• No fuel supply	• Refuel
	• Fault in the fuel line	• Check the fuel line for kinks or damages
	• Engine flooded.	• Screw off, clean and dry the spark plug. Then pull the cranking rope several times and reinstall the spark plug
	• Spark plug connector not placed on.	• Place on the spark plug connector
	• No ignition spark	• Clean/replace spark plug • Check ignition cable
Engine starts and is stalled immediately	• Incorrect idle adjustment	• Contact customer service
Machine works with interruptions	• Carburetor incorrectly adjusted	• Contact customer service
	• Spark plug fouled	• Clean/replace spark plug • Check spark plug connector
Machine does not work with full performance	• Machine overloaded	• Too much pressure • soil too tough
	• Dirty air filter	• Clean/replace air filter
	• Carburetor incorrectly adjusted	• Contact customer service
Machine does not run while the engine is running	• Gear is not engaged properly	• Switch shift lever in right position

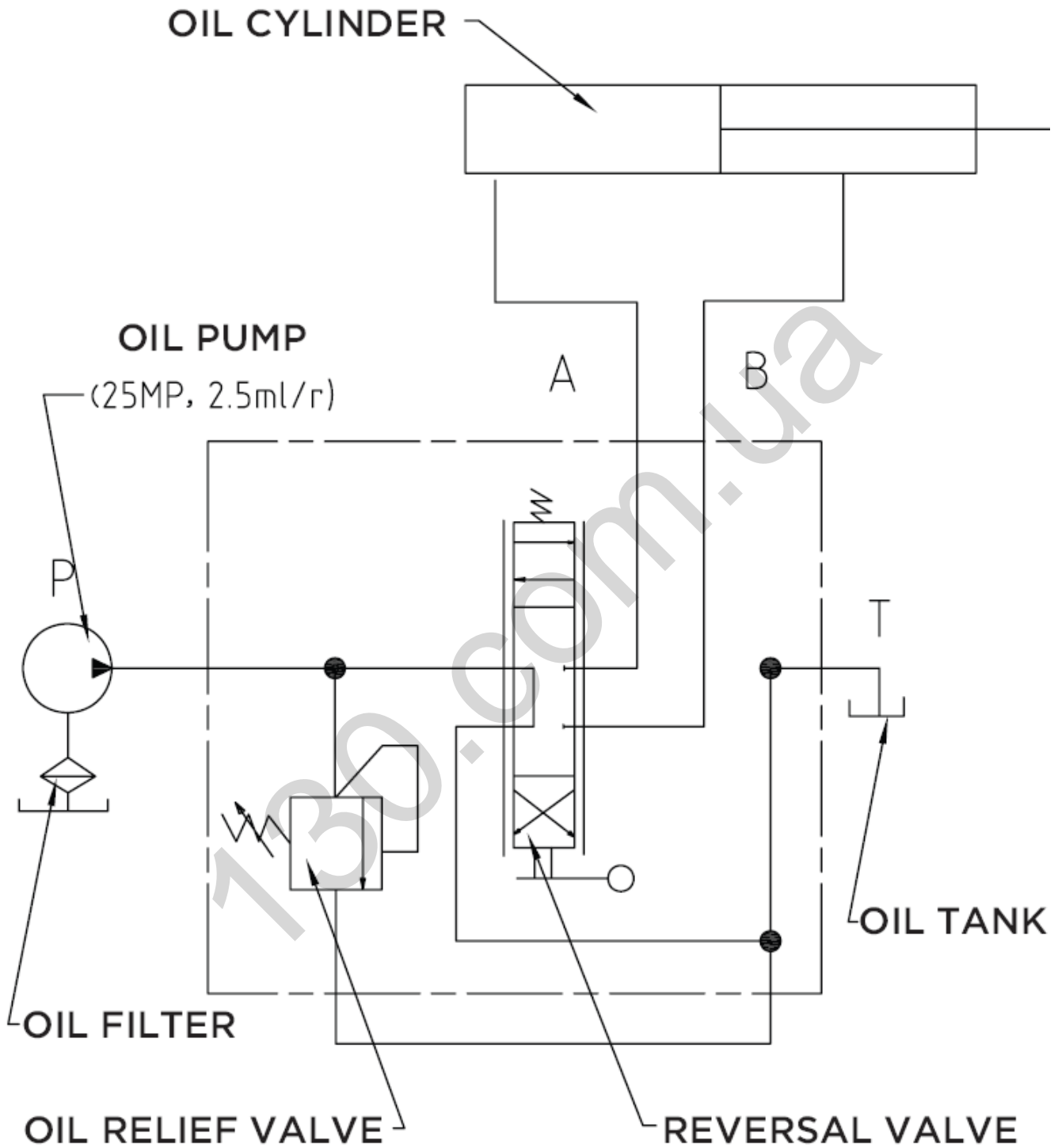


NOTICE

Should you in necessary repairs not able to properly to perform or you have not the prescribed training for it always attract a workshop to fix the problem.



19 HYDRAULIK PLAN / HYDRAULIC SCHEME (ZI-MD500H)





20 ERSATZTEILE / SPARE PARTS

20.1 Ersatzteilbestellung / spare parts order

Mit ZIPPER-Ersatzteilen verwenden Sie Ersatzteile, die ideal aufeinander abgestimmt sind. Die optimale Passgenauigkeit der Teile verkürzen die Einbauzeiten und erhöhen die Lebensdauer.

HINWEIS

Der Einbau von anderen als Originalersatzteilen führt zum Verlust der Garantie!

Daher gilt: Beim Tausch von Komponenten/Teilen nur Originalersatzteile verwenden

Beim Bestellen von Ersatzteilen verwenden Sie bitte das Serviceformular, das Sie am Ende dieser Anleitung finden. Geben Sie stets Maschinentype, Ersatzteilnummer sowie Bezeichnung an. Um Missverständnissen vorzubeugen, empfehlen wir mit der Ersatzteilbestellung eine Kopie der Ersatzteilzeichnung beizulegen, auf der die benötigten Ersatzteile eindeutig markiert sind.

Bestelladresse sehen Sie unter Kundendienstadressen im Vorwort dieser Dokumentation.

With original ZIPPER spare parts you use parts that are attuned to each other shorten the installation time and elongate your machines lifespan.

IMPORTANT

The installation of other than original spare parts voids the warranty!

So you always have to use original spare parts

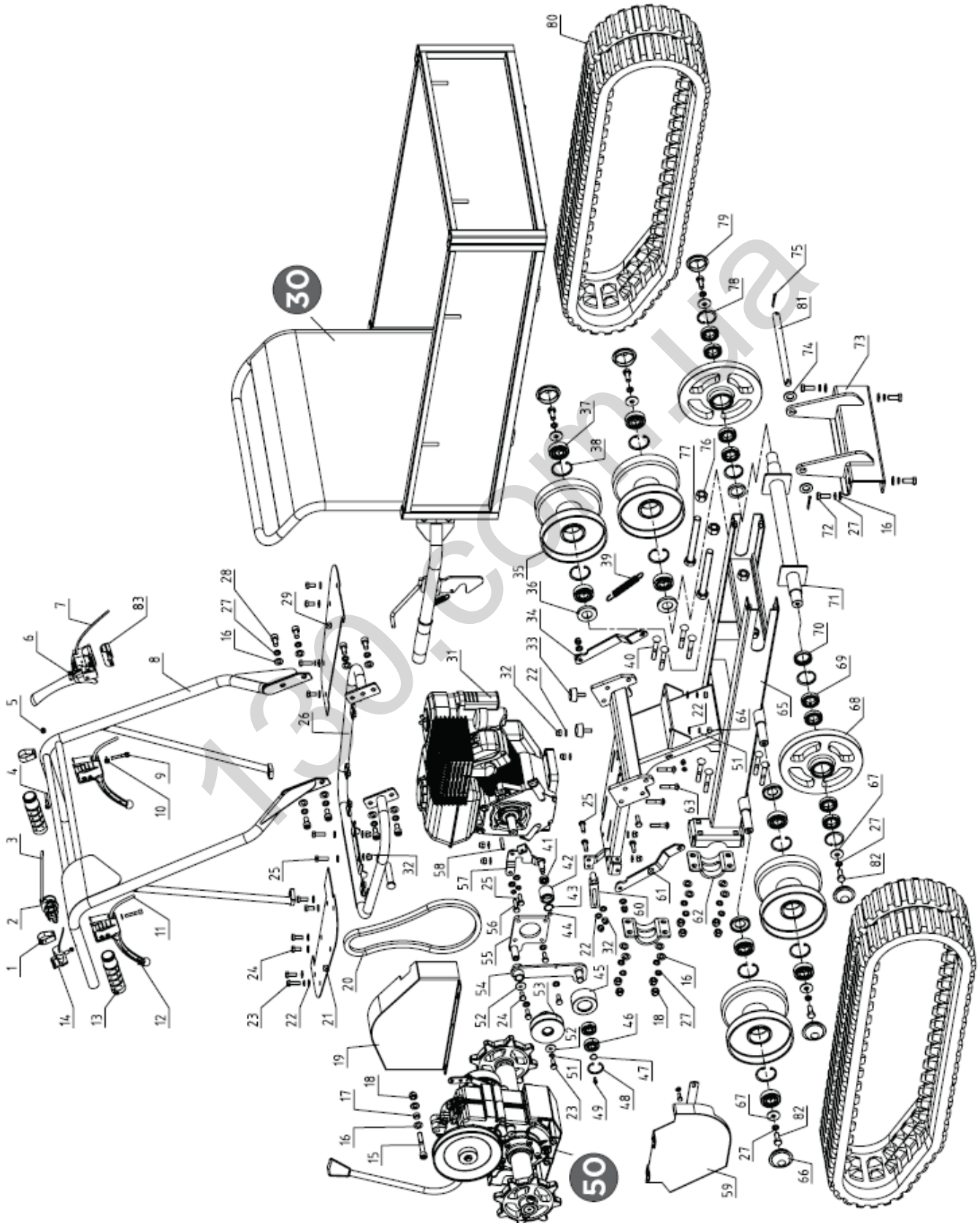
When you place a spare parts order please use the service form you can find in the last chapter of this manual. Always take a note of the machine type, spare parts number and part name. We recommend to copy the spare parts diagram and mark the spare part you need.

You find the order address in the preface of this operation manual.



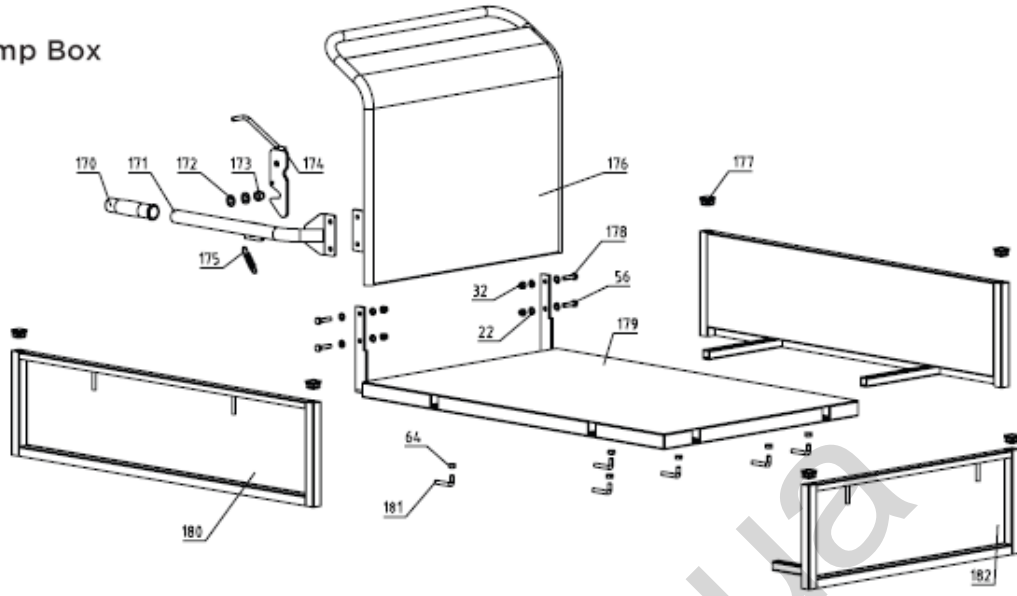
20.2 Explosionszeichnung / explosion drawing

20.3 ZI-MD300

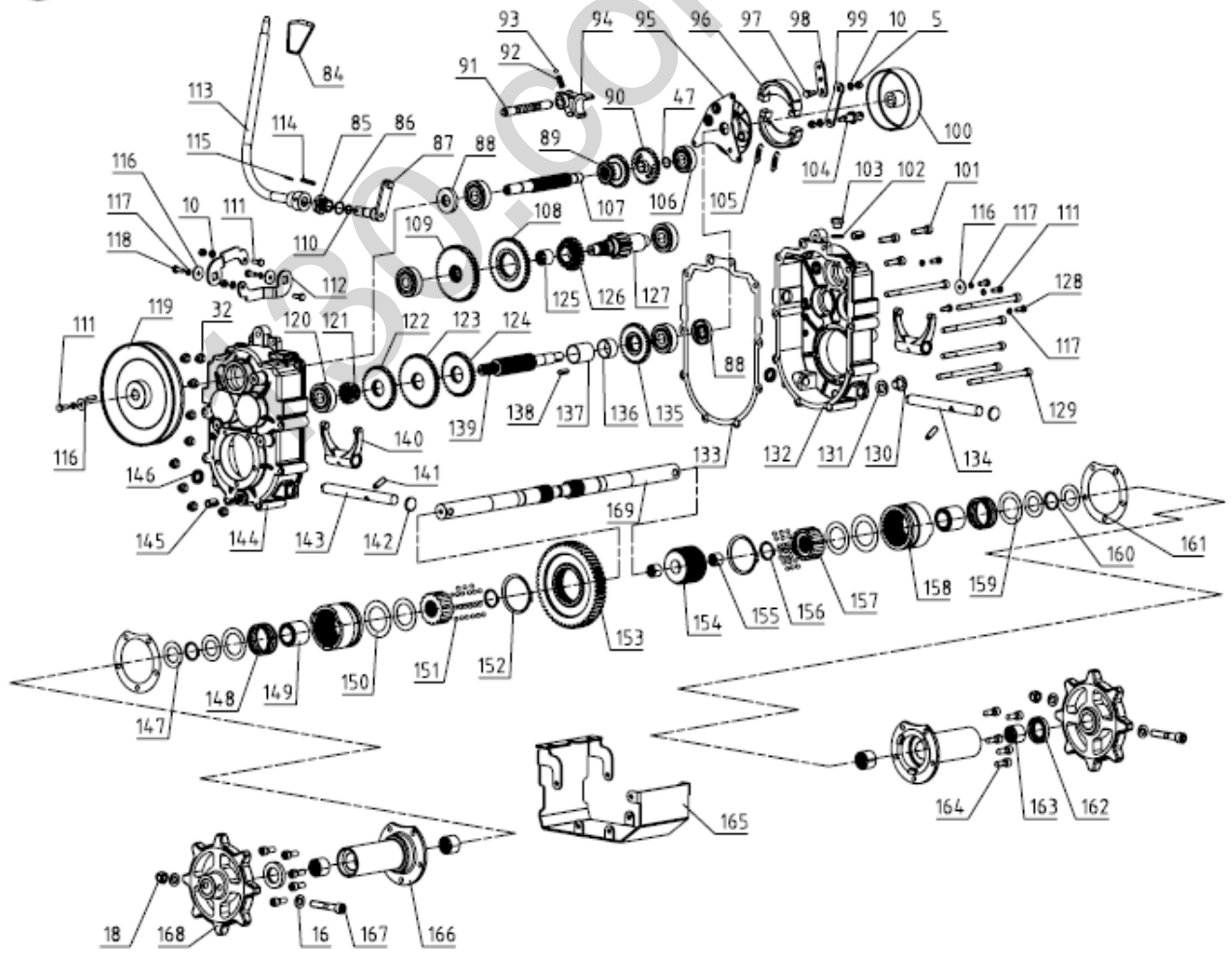


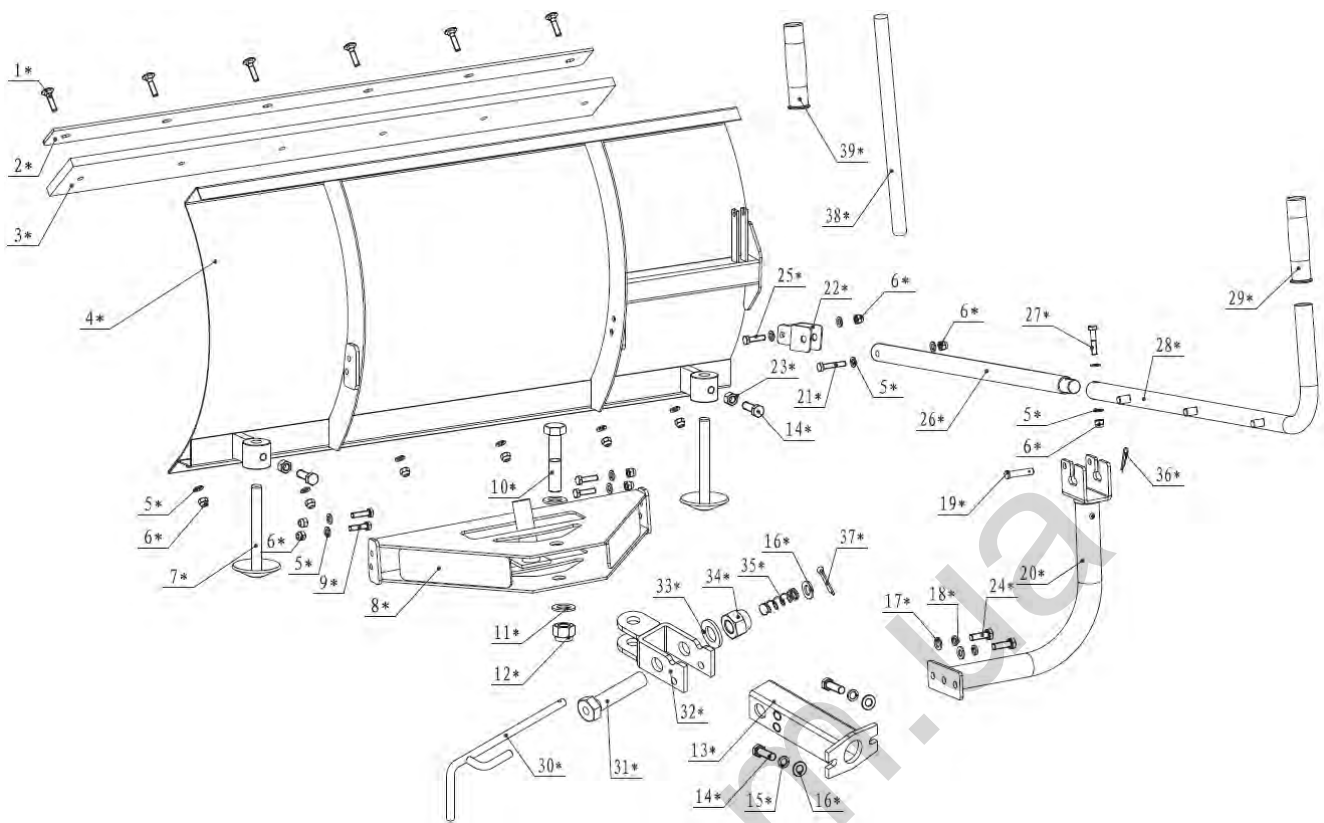


30 Dump Box



50 Gear Box





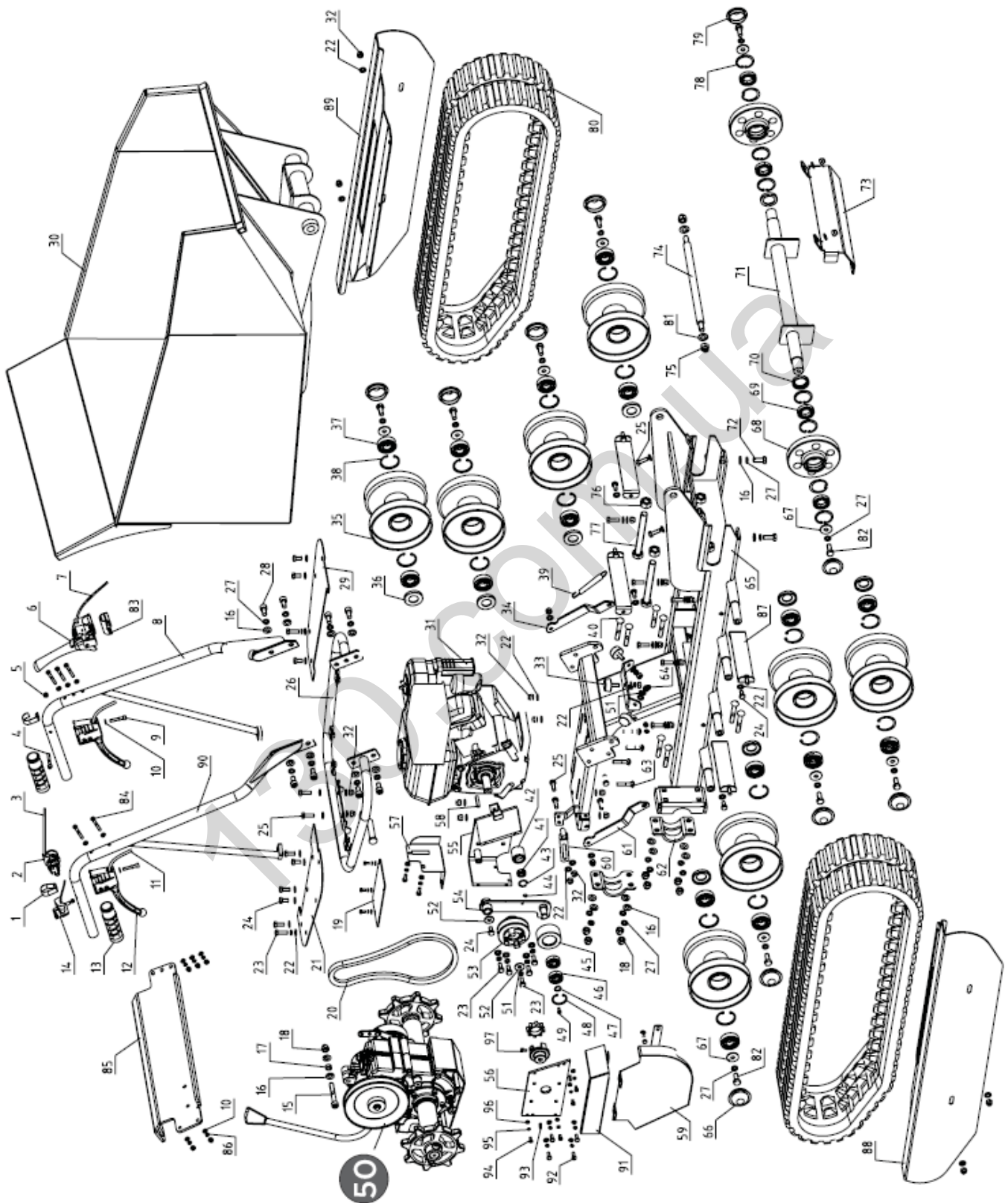
No.	Description	Qty
1*	Bolt M8×35	6
2*	Shave Plate	1
3*	Rubber Plate	1
4*	Blade Weldment	1
5*	Washer8	16
6*	Nut M8	13
7*	Landing Leg Weldment	2
8*	Blade Fixed Bracket Weldment	1
9*	Bolt M8×30	4
10*	Bolt M20×95	1
11*	Washer20	2
12*	Nut M20	1
13*	Blade Connecting Bracket Weldment	1

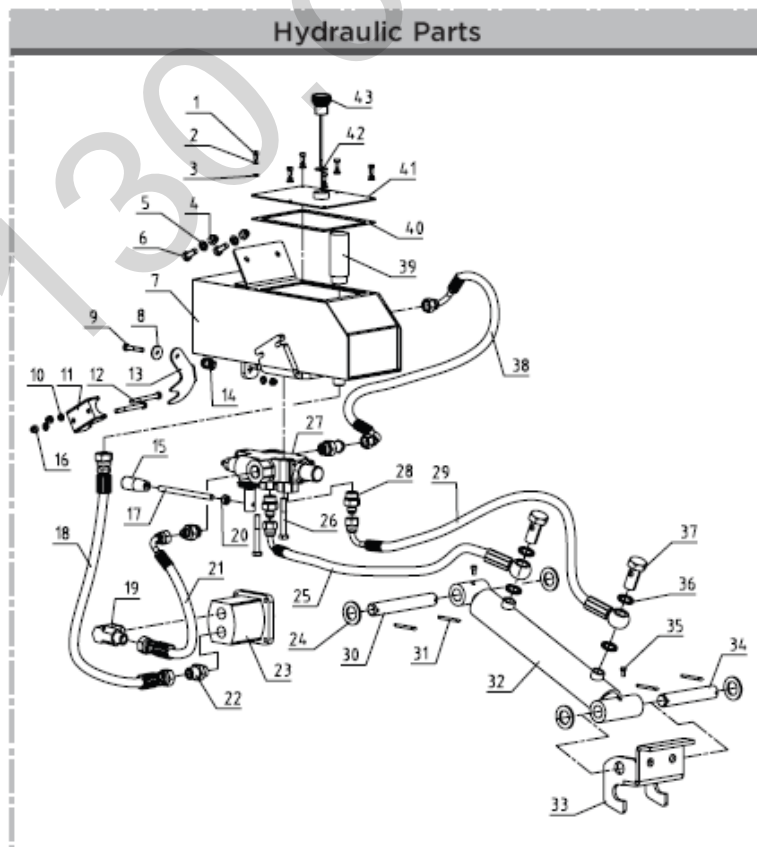
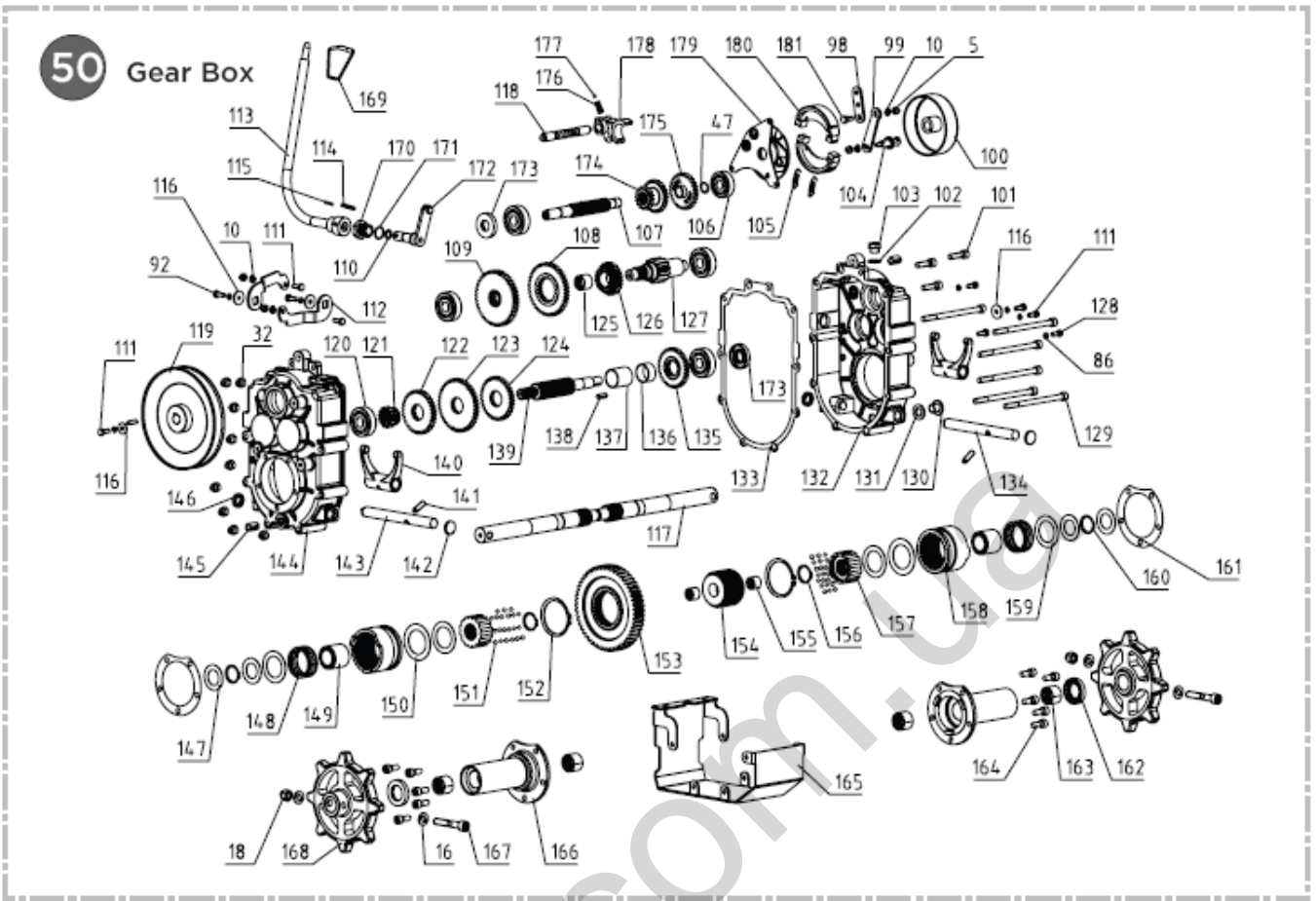
No.	Description	Qty
14*	Bolt M12×40	4
15*	Washer12	2
16*	Washer12	3
17*	Washer10	2
18*	Washer10	2
19*	Pin 10×60	1
20*	Curved Support Bracket Weldment	1
21*	Bolt M8×50	1
22*	Active Connecting Weldment	1
23*	Nut M12	2
24*	Bolt M10×25	2
25*	Bolt M8×35	1
26*	Adjusting Rod Weldment B	1

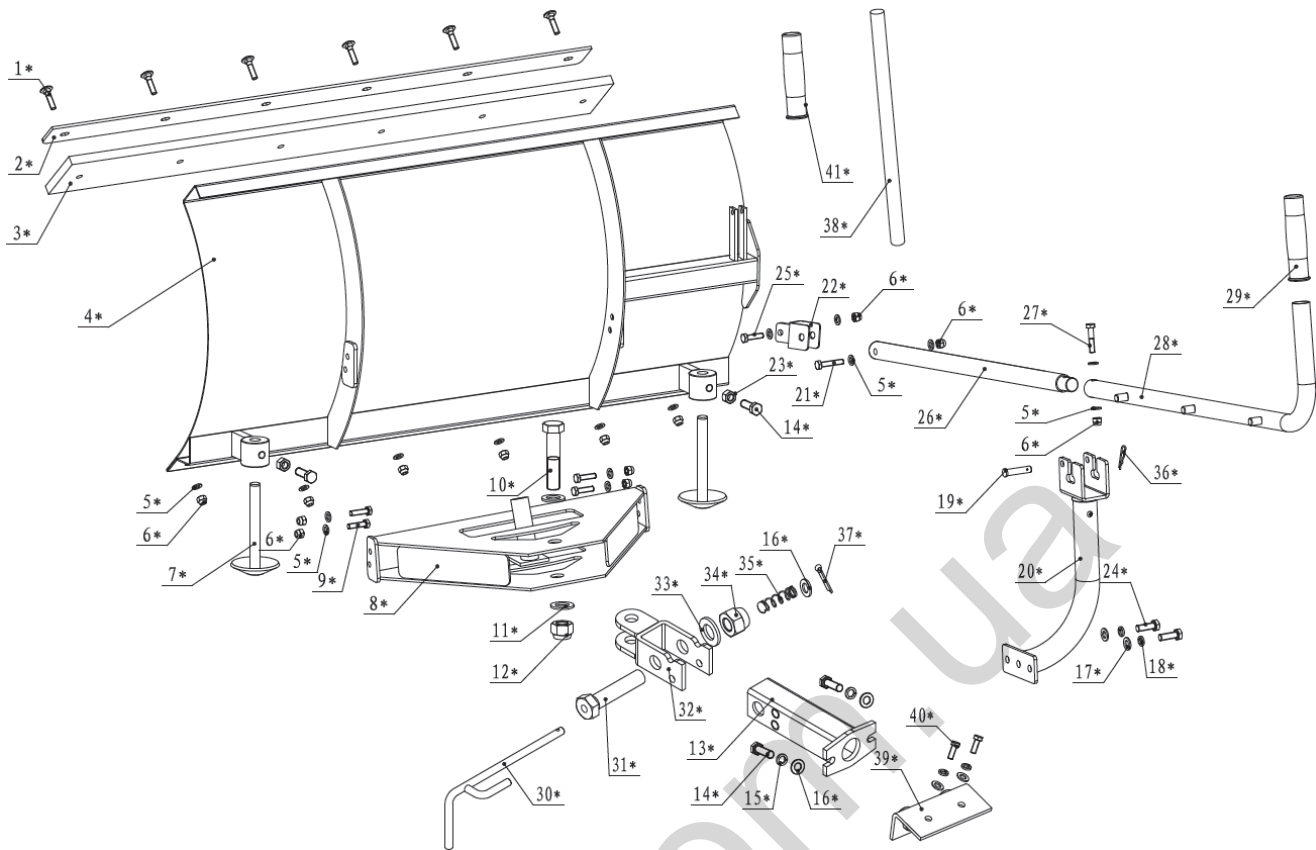
No.	Description	Qty
27*	Bolt M8×40	1
28*	Adjusting Rod Weldment A	1
29*	Handle Sleeve 28	2
30*	Limiter Rod Wedment	1
31*	Bolt M24×110	1
32*	Limiter Weldment	1
33*	Washer24	1
34*	Lock Nut M24	1
35*	Spring	1
36*	Bridge Pin 2×11×35	1
37*	Pin 4×40	1
38*	Handle Grip 2	1
39*	Handle Sleeve 25	1



20.3.1 ZI-MD500H








No.	Description	Qty
1*	Bolt M8×35	6
2*	Shave Plate	1
3*	Rubber Plate	1
4*	Blade Weldment	1
5*	Washer8	16
6*	Nut M8	13
7*	Landing Leg Weldment	2
8*	Blade Fixed Bracket Weldment	1
9*	Bolt M8×30	4
10*	Bolt M20×95	1
11*	Washer20	2
12*	Nut M20	1
13*	Blade Connecting Bracket Weldment	1
14*	Bolt M12×40	4

No.	Description	Qty
15*	Washer12	2
16*	Washer12	3
17*	Washer10	4
18*	Washer10	4
19*	Pin 10×60	1
20*	Curved Support Bracket Weldment	1
21*	Bolt M8×50	1
22*	Active Connecting Weldment	1
23*	Nut M12	2
24*	Bolt M10×25	2
25*	Bolt M8×35	1
26*	Adjusting Rod Weldment B	1
27*	Bolt M8×40	1
28*	Adjusting Rod Weldment A	1

No.	Description	Qty
29*	Handle Sleeve 28	2
30*	Limiter Rod Wedment	1
31*	Bolt M24×110	1
32*	Limiter Weldment	1
33*	Washer24	1
34*	Lock Nut M24	1
35*	Spring	1
36*	Bridge Pin 2×11×35	1
37*	Pin 4×40	1
38*	Handle Grip 2	1
39*	Bended Plate	1
40*	Bolt M10×30	2
41*	Handle Sleeve 25	1



21 EU-KONFORMITÄTSERKLÄRUNG / CE-DECLARATION OF CONFORMITY

	Inverkehrbringer / Distributor Z.I.P.P.E.R® MASCHINEN GmbH 4707 Schlüsslberg, Gewerbepark 8, AUSTRIA Tel.: +43 7248 61116-700; Fax.: +43 7248 61116-720 www.zipper-maschinen.at info@zipper-maschinen.at
Bezeichnung / name	
MINIRAUPENDUMPER / MINI TRANSPORTER	
Typ / model	
ZI-MD300 / ZI-MD500H	
EG-Richtlinien / EC-directives	
<ul style="list-style-type: none">• 2006/42/EG• 2014/30/EU• 2000/14/EG	
Angewandte Normen / applicable standards	
<ul style="list-style-type: none">• EN ISO 12100:2010• EN ISO 14982:2009• EN ISO 3744:2011	

Hiermit erklären wir, dass die oben genannten Maschinen aufgrund ihrer Bauart in der von uns in Verkehr gebrachten Version den grundlegenden Sicherheits- und Gesundheitsanforderungen der angeführten EU-Richtlinien entsprechen. Diese Erklärung verliert ihre Gültigkeit, wenn Veränderungen an der Maschine vorgenommen werden, die nicht mit uns abgestimmt wurden.

Hereby we declare that the above mentioned machines meet the essential safety and health requirements of the above stated EC directives. Any manipulation or change of the machine not being explicitly authorized by us in advance renders this document null and void.

Technische Dokumentation
ZIPPER-MASCHINEN GmbH
4170 Haslach, Marktplatz 4

Schlüsslberg, 01.08.2017
Ort / Datum place/date

Erich Humer
Geschäftsführer / Director



22 GEWÄHRLEISTUNG

1.) Gewährleistung:

Die Fa. ZIPPER Maschinen gewährt für mechanische und elektrische Bauteile eine Gewährleistungsfrist von 2 Jahren für den Hobby Einsatz; bei gewerblichem Einsatz besteht eine Gewährleistung von 1 Jahr, beginnend ab dem Erwerb des Endverbrauchers/Käufers. Treten innerhalb dieser Frist Mängel auf, welche nicht auf im Punkt 3 angeführten Ausschlussdetails beruhen, so wird die Fa. Zipper nach eigenem Ermessen das Gerät reparieren oder ersetzen.

2.) Meldung:

Damit die Berechtigung des Gewährleistungsanspruches überprüft werden kann, muss der Käufer seinen Händler kontaktieren; dieser meldet schriftlich den aufgetretenen Mangel am Gerät der Fa. Zipper. Bei berechtigtem Gewährleistungsanspruch wird das Gerät beim Händler von Zipper abgeholt. Retoursendungen ohne vorheriger Abstimmung mit der Fa. Zipper werden nicht akzeptiert und angenommen.

3.) Bestimmungen:

- a)** Gewährleistungsansprüche werden nur akzeptiert, wenn zusammen mit dem Gerät eine Kopie der Originalrechnung oder des Kassenbeleges vom Zipper Handelspartner beigelegt ist. Es erlischt der Anspruch auf Gewährleistung, wenn das Gerät nicht komplett mit allen Zubehörteilen zur Abholung gemeldet wird.
- b)** Die Gewährleistung schließt eine kostenlose Überprüfung, Wartung, Inspektion oder Servicearbeiten am Geräte aus. Defekte aufgrund einer unsachgemäßen Benutzung durch den Endanwender oder dessen Händler werden ebenfalls nicht als Gewährleistungsanspruch akzeptiert. Z.B.: Verwendung von falschem Treibstoffen, Frostschäden in Wasserbehältern, Treibstoff über Winter im Benzintank des Gerätes.
- c)** Ausgeschlossen sind Defekte an Verschleißteilen wie : Kohlebürsten, Fangsäcke, Messer, Walzen, Schneideplatten, Schneideeinrichtungen, Führungen, Kupplungen, Dichtungen, Laufräder, Sageblätter, Spaltkreuze, Spaltkeile, Spaltkeilverlängerungen, Hydrauliköle, Öl,- Luft-u. Benzinfilter, Ketten, Zündkerzen, Gleitbacken usw.
- d)** Ausgeschlossen sind Schäden an den Geräten verursacht durch: Unsachgemäße Verwendung, Fehlgebrauch des Gerätes; nicht seinem normalen Verwendungszweckes entsprechend; Nichtbeachtung der Bedienungs-u. Wartungsanleitung; Höhere Gewalt; Reparaturen oder technische Änderungen durch nicht autorisierte Werkstätten oder Kunden selbst. Durch Verwendung von nicht originalen Zipper Ersatz- oder Zubehörteilen.
- e)** Entstandene Kosten (Frachtkosten) und Aufwendungen bei nichtberechtigten Gewährleistungsansprüchen werden nach Überprüfung unseres Fachpersonals dem Kunden oder Händler in Rechnung gestellt.
- f)** Geräte außerhalb der Gewährleistungsfrist: Reparatur erfolgt nur nach Vorkasse oder Händlerrechnung gemäß des Kostenvoranschlages (inkl. Frachtkosten) der Fa. Zipper.
- g)** Gewährleistungsansprüche werden nur für den Kunden eines Zipper Händlers, der das Gerät direkt bei der Fa. Zipper erworben hat, gewährt. Diese Ansprüche sind nicht übertragbar bei mehrfacher Veräußerung des Gerätes.

4.) Schadensersatzansprüche und sonstige Haftungen:

Die Fa. Zipper haftet in allen Fällen nur beschränkt auf den Warenwert des Gerätes. Schadensersatzansprüche aufgrund schlechter Leistung, Mängel, sowie Folgeschäden oder Verdienstausfälle wegen eines Defektes während der Gewährleistungsfrist werden nicht anerkannt. Die Fa. Zipper besteht auf das gesetzliche Nachbesserungsrecht eines Gerätes.



23 WARRANTY GUIDELINES

1.) Warranty:

Company ZIPPER Maschinen GmbH grants for mechanical and electrical components a warranty period of 2 years for amateur use; and warranty period of 1 year for professional use, starting with the purchase of the final consumer. In case of defects during this period, which are not excluded by paragraph 3, ZIPPER will repair or replace the machine at its own discretion.

2.) Report:

In order to check the legitimacy of warranty claims, the final consumer must contact his dealer. The dealer has to report in written form the occurred defect to ZIPPER. If the warranty claim is legitimate, ZIPPER will pick up the defective machine from the dealer. Returned shippings by dealers which have not been coordinated with ZIPPER, will not be accepted and refused.

3.) Regulations:

a) Warranty claims will only be accepted, when a copy of the original invoice or cash voucher from the trading partner of ZIPPER is enclosed to the machine. The warranty claim expires if the accessories belonging to the machine are missing.

b) The warranty does not include free checking, maintenance, inspection or service works on the machine. Defects due to incorrect usage of the final consumer or his dealer will not be accepted as warranty claims either. Some examples: usage of wrong fuel, frost damages in water tanks, leaving fuel in the tank during the winter, etc.

c) Defects on wear parts are excluded, e.g. carbon brushes, collection bags, knives, cylinders, cutting blades, clutches, sealings, wheels, saw blades, splitting crosses, riving knives, riving knife extensions, hydraulic oils, oil/air/fuel filters, chains, spark plugs, sliding blocks, etc.

d) Also excluded are damages on the machine caused by incorrect or inappropriate usage, if it was used for a purpose which the machine is not supposed to, ignoring the user manual, force majeure, repairs or technical manipulations by not authorized workshops or by the customer himself, usage of non-original ZIPPER spare parts or accessories.

e) After inspection by our qualified personnel, resulted costs (like freight charges) and expenses for not legitimated warranty claims will be charged to the final customer or dealer.

f) In case of defective machines outside the warranty period, we will only repair after advance payment or dealer's invoice according to the cost estimate (incl. freight costs) of ZIPPER.

g) Warranty claims can only be granted for customers of an authorized ZIPPER dealer who directly purchased the machine from ZIPPER. These claims are not transferable in case of multiple sales of the machine.

4.) Claims for compensation and other liabilities:

The liability of company ZIPPER is limited to the value of goods in all cases. Claims for compensation because of poor performance, lacks, damages or loss of earnings due to defects during the warranty period will not be accepted. ZIPPER insists on its right to subsequent improvement of the machine.



PRODUKTBEOBACHTUNG

Wir beobachten unsere Produkte auch nach der Auslieferung.

Um einen ständigen Verbesserungsprozess gewährleisten zu können, sind wir von Ihnen und Ihren Eindrücken beim Umgang mit unseren Produkten abhängig:

- Probleme, die beim Gebrauch des Produktes auftreten
- Fehlfunktionen, die in bestimmten Betriebssituationen auftreten
- Erfahrungen, die für andere Benutzer wichtig sein können

Wir bitten Sie, derartige Beobachtungen zu notieren und an diese per E-Mail, Fax oder Post an uns zu senden:

Meine Beobachtungen / My experiences:

Name / name:
Produkt / product:
Kaufdatum / purchase date:
Erworben von / purchased from:
E-Mail/ e-mail:

Vielen Dank für Ihre Mitarbeit! / Thank you for your kind cooperation!

KONTAKTADRESSE / CONTACT:

Z.I.P.E.R MASCHINEN GmbH
4707 Schlüsslberg, Gewerbepark 8
AUSTRIA
Tel : +43 7248 61116 700
Fax: +43 7248 61116 720
info@zipper-maschinen.at

Product experience form

We observe the quality of our delivered products in the frame of a Quality Management policy.

Your opinion is essential for further product development and product choice. Please let us know about your:

- Impressions and suggestions for improvement.
- experiences that may be useful for other users and for product design
- Experiences with malfunctions that occur in specific operation modes

We would like to ask you to note down your experiences and observations and send them to us via FAX, E-Mail or by post:

SERVICEFORMULAR / SERVICE FORM

Bitte kreuzen Sie eine der untenstehenden an / Please tick one box from below:

- Serviceanfrage / service inquiry
 Ersatzteilanfrage / spare part inquiry
 Garantierantrag / guarantee claim

1. Daten Antragsteller (* sind Pflichtfelder) / senders information (* required)

- * Vorname, Nachname / first name, family name _____
- * Straße, Hausnummer / street, house number _____
- * PLZ, Ort / ZIP code, place _____
- * Staat / country _____
- * (Mobil)telefon / (mobile) phone _____
International numbers with country code
- * E-Mail _____
- Fax _____

2. Geräteinformationen / tool information

Seriennummer/serial number: _____ *Maschinentype/machine type: _____

2.1 benötigte Ersatzteile / required spare parts

Ersatzteilnummer / Part No°	Beschreibung / description	Anzahl / number

2.2 Problembeschreibung / problem description

Bitte führen Sie in der Fehlerbeschreibung unter anderem an:
 Was hat den Defekt verursacht bzw. was war die letzte durchgeführte Tätigkeit, bevor Ihnen das Problem/der Defekt aufgefallen ist?
 bei Elektrodefekten: Wurde die Stromzuleitung sowie die Maschine bereits von einem Elektrofachmann geprüft

Please describe amongst others in the problem:
 What has cause the problem/defect, what was the last activity before you noticed the problem/defect?
 For electrical problems: Have you had checked you electric supply and the machine already by a certified electrician?

3. Bitte beachten

UNVOLLSTÄNDIG AUSGEFÜLLTE FORMULARE KÖNNEN NICHT BEARBEITET WERDEN!
 GARANTIEANTRÄGE KÖNNEN AUSSCHLIESSLICH UNTER BEILAGE DES KAUFBELEGES/ABLIEFERBELEGES AKZEPTIERT WERDEN.
 BEI ERSATZTEILBESTELLUNGEN LEGEN SIE DIESEM FORMULAR EINE KOPIE DER BETREFFENDEN ERSATZTEILZEICHNUNG BEI! MARKIEREN SIE DARAUFGIE DIE BENÖTIGTEN ERSATZTEILE. DIES ERLEICHTERT UNS DIE IDENTIFIZIERUNG UND ERMÖGLICHT SO EINE RASCHERE BEARBEITUNG.

VIELEN DANK!

/ Additional information

INCOMPLETELY FILLED SERVICE FORMS CANNOT BE PROCESSED!
 FOR GUARANTEE CLAIMS PLEASE ADD A COPY OF YOUR ORIGINAL SALES / DELIVERY RECEIPT OTHERWISE IT CANNOT BE ACCEPTED.
 FOR SPARE PART ORDERS PLEASE ADD TO THIS SERVICE FORM A COPY OF THE RESPECTIVE EXPLODED DRAWING WITH THE REQUIRED SPARE PARTS BEING MARKED CLEARLY AND UNMISTAKABLE.
 THIS HELPS US TO IDENTIFY THE REQUIRED SPARE PARTS FASTLY AND ACCELERATES THE HANDLING OF YOUR INQUIRY.

THANK YOU FOR YOUR COOPERATION!