



PHONES

0 (800) 800 130  
(050) 462 0 130  
(063) 462 0 130  
(067) 462 0 130

130  
COM.UA

Internet store of  
autogoods



SKYPE

km-130

CAR RECEIVERS — Receivers • Media receivers and stations • Native receivers • CD/DVD changers • FM-modulators/USB adapters • Flash memory • Facia plates and adapters • Antennas • Accessories |  
CAR AUDIO — Car audio speakers • Amplifiers • Subwoofers • Processors • Crossovers • Headphones • Accessories | TRIP COMPUTERS — Universal computers • Model computers • Accessories |  
GPS NAVIGATORS — Portable GPS • Built-in GPS • GPS modules • GPS trackers • Antennas for GPS navigators • Accessories | VIDEO — DVR • TV sets and monitors • Car TV tuners • Cameras • Videomodules  
• Transcoders • Car TV antennas • Accessories | SECURITY SYSTEMS — Car alarms • Bike alarms • Mechanical blockers • Immobilizers • Sensors • Accessories | OPTIC AND LIGHT — Xenon • Bixenon • Lamps  
• LED • Stroboscopes • Optic and Headlights • Washers • Light, rain sensors • Accessories | PARKTRONICS AND MIRRORS — Rear parktronic • Front parktronic • Combined parktronic • Rear-view mirrors  
• Accessories | HEATING AND COOLING — Seat heaters • Mirrors heaters • Screen-wipers heaters • Engine heaters • Auto-refrigerators • Air conditioning units • Accessories | TUNING — Vibro-isolation  
• Noise-isolation • Tint films • Accessories | ACCESSORIES — Radar-detectors • Handsfree, Bluetooth • Windowlifters • Compressors • Beeps, loudspeakers • Measuring instruments • Cleaners • Car seats  
• Miscellaneous | MOUNTING — Installation kits • Upholstery • Grilles • Tubes • Cable and wire • Tools • Miscellaneous | POWER — Batteries • Converters • Start-charging equipment • Capacitors  
• Accessories | MARINE AUDIO AND ELECTRONICS — Marine receivers • Marine audio speakers • Marine subwoofers • Marine amplifiers • Accessories | CAR CARE PRODUCTS — Additives • Washer fluid •  
Care accessories • Car polish • Flavors • Adhesives and sealants | LIQUID AND OIL — Motor oil • Transmission oil • Brake fluid • Antifreeze • Technical lubricant



In store "130" you can find and buy almost all necessary goods for your auto in Kyiv and other cities, delivery by ground and postal services. Our experienced consultants will provide you with exhaustive information and help you to choose the very particular thing. We are waiting for you at the address

<https://130.com.ua>



**ZIPPER MASCHINEN GmbH**

**Gewerbepark 8**

**4707 Schlüsslberg | AUSTRIA**

**+43 (0) 7248 61116-700 | FAX 7248 61116-720**

**info@zipper-maschinen.at | www.zipper-maschinen.at**

Originalfassung

**DE    BETRIEBSANLEITUNG**

**KETTENSÄGE 40VOLT AKKU**

Übersetzung / Translation

**EN    USER MANUAL**

**CHAIN SAW 40VOLT AKKU**



**ZI-KTS40V-AKKU**  
EAN: 9120039232904







<b>1</b>	<b>INHALT / INDEX</b>	
<b>2</b>	<b>SICHERHEITSZEICHEN / SAFETY SIGNS</b>	<b>4</b>
<b>3</b>	<b>VORWORT (DE)</b>	<b>5</b>
<b>4</b>	<b>TECHNIK</b>	<b>6</b>
4.1	Komponenten .....	6
4.2	Technische Daten .....	7
<b>5</b>	<b>SICHERHEIT</b>	<b>8</b>
5.1	Bestimmungsmäßige Verwendung .....	8
5.2	Sicherheitshinweise .....	9
5.3	Restrisiken .....	12
<b>6</b>	<b>BETRIEB</b>	<b>14</b>
6.1	Betriebshinweise .....	14
6.2	Montage von Sägeschiene und Sägekette .....	14
6.3	Vor der Inbetriebnahme .....	15
6.4	Bedienung .....	16
6.4.1	Kettenbremse .....	17
<b>7</b>	<b>WARTUNG</b>	<b>18</b>
7.1	Instandhaltung und Wartungsplan .....	18
7.2	Reinigung .....	18
7.2.1	Ölführungsnut der Sägeschiene .....	18
7.2.2	Sägekette nachschleifen .....	19
7.3	Lagerung .....	19
7.4	Entsorgung .....	19
<b>8</b>	<b>FEHLERBEHEBUNG</b>	<b>19</b>
<b>9</b>	<b>PREFACE (EN)</b>	<b>20</b>
<b>10</b>	<b>TECHNIC</b>	<b>21</b>
10.1	Components .....	21
10.2	Technical details .....	22
<b>11</b>	<b>SAFETY</b>	<b>23</b>
11.1	Intended Use .....	23



11.2	Safety instructions .....	24
11.3	Remaining risk factors.....	27
<b>13</b>	<b>OPERATION</b>	<b>29</b>
13.1	Operation instructions.....	29
13.2	Assembling saw rail and saw chain .....	29
13.3	Adjustments before using.....	30
13.4	Operation .....	31
13.4.1	Chain brake.....	32
<b>14</b>	<b>MAINTENANCE</b>	<b>33</b>
14.1	Maintenance plan .....	33
14.2	Cleaning .....	33
14.2.1	Oil guide groove in the saw rail .....	33
14.2.2	Regrinding saw chain.....	34
14.3	Storage.....	34
14.4	Disposal.....	34
<b>15</b>	<b>TROUBLE SHOOTING</b>	<b>34</b>
<b>16</b>	<b>ERSATZTEILE / SPARE PARTS</b>	<b>35</b>
16.1	Ersatzteilbestellung / spare parts order .....	35
16.2	Explosionszeichnung / explosion drawing.....	36
<b>17</b>	<b>EU-KONFORMITÄTSERKLÄRUNG / CE-DECLARATION OF CONFORMITY</b>	<b>38</b>
<b>18</b>	<b>GEWÄHRLEISTUNG</b>	<b>39</b>
<b>19</b>	<b>WARRANTY GUIDELINES</b>	<b>40</b>
<b>20</b>	<b>PRODUKTBEOBACHTUNG</b>	<b>41</b>



## 2 SICHERHEITSZEICHEN / SAFETY SIGNS

	DE	SICHERHEITSZEICHEN BEDEUTUNG DER SYMBOLE	EN	SAFETY SIGNS DEFINITION OF SYMBOLS
	DE	<b>CE-KONFORM</b> - Dieses Produkt entspricht den EG-Richtlinien.	EN	<b>EC-CONFORM</b> - This product complies with the EC-directives.
	DE	<b>ANLEITUNG LESEN!</b> Lesen Sie die Betriebs- und Wartungsanleitung Ihrer Maschine aufmerksam durch und machen Sie sich mit den Bedienelementen der Maschine gut vertraut um die Maschine ordnungsgemäß zu bedienen und so Schäden an Mensch und Maschine vorzubeugen.	EN	<b>READ THE MANUAL!</b> Read the user and maintenance manual carefully and get familiar with the controls in order to use the machine correctly and to avoid injuries and machine defects.
	DE	<b>WARNUNG!</b> Beachten Sie die Sicherheitssymbole! Die Nichtbeachtung der Vorschriften und Hinweise zum Einsatz der Maschine kann schwere Personenschäden verursachen und zu tödlichen Unfällen führen	EN	<b>ATTENTION!</b> Ignoring the safety signs and warnings applied on the machine as well as ignoring the security and operating instructions can cause serious injuries and even lead to death.
	DE	<b>Schutzausrüstung!</b>	EN	<b>Protective clothing!</b>  
	DE	<b>Gerät vor Regen schützen und bei Regen nicht im Freien stehen lassen!!</b>	EN	<b>Protect the device from rain and do not leave it outdoors in the rain!!</b>
	DE	<b>Garantierter Schalleistungspegel L<sub>WA</sub></b>	EN	<b>Guaranteed sound power level L<sub>WA</sub></b>
	DE	<b>Gleichspannung</b>	EN	<b>Direct current (DC)</b>
	DE	<b>Kettenbremse lösen/aktivieren</b>	EN	<b>Loosen/activate the chain brake</b>
	DE	<b>Verriegelung/Entriegelung Kettenabdeckung</b>	EN	<b>Lock/unlock the chain cover</b>
	DE	<b>Erhöhen/Verringern der Kettenspannung</b>	EN	<b>Increase/Reduce the chain tension</b>
	DE	<b>Vorgeschriebene Laufrichtung Sägekette</b>	EN	<b>Prescribed running direction of saw chain</b>



### 3 VORWORT (DE)

#### Sehr geehrter Kunde!

Diese Betriebsanleitung enthält Informationen und wichtige Hinweise zur Inbetriebnahme und Handhabung der KETTENSÄGE 40VOLT AKKU ZI-KTS40V-AKKU.

Folgend wird die übliche Handelsbezeichnung der Maschine (siehe Deckblatt) in dieser Betriebsanleitung durch die Bezeichnung "Maschine" ersetzt.

Die Betriebsanleitung ist Bestandteil der Maschine und darf nicht entfernt werden. Bewahren Sie sie für spätere Zwecke auf und legen Sie diese Anleitung der Maschine bei, wenn sie an Dritte weitergegeben wird!

#### Bitte beachten Sie die Sicherheitshinweise!



Lesen Sie vor Inbetriebnahme diese Anleitung aufmerksam durch. Der sachgemäße Umgang wird Ihnen dadurch erleichtert, Missverständnissen und etwaigen Schäden wird vorgebeugt.

Halten Sie sich an die Warn- und Sicherheitshinweise. Missachtung kann zu ernststen Verletzungen führen.

Durch die ständige Weiterentwicklung unserer Produkte können Abbildungen und Inhalte geringfügig abweichen. Sollten Sie Fehler feststellen, informieren Sie uns bitte.

Technische Änderungen vorbehalten!

#### Urheberrecht

© 2017

Diese Dokumentation ist urheberrechtlich geschützt. Die dadurch verfassungsmäßigen Rechte bleiben vorbehalten! Insbesondere der Nachdruck, die Übersetzung und die Entnahme von Fotos und Abbildungen werden gerichtlich verfolgt.

Als Gerichtsstand gilt das Landesgericht Linz oder das für 4707 Schlüsslberg zuständige Gericht.

#### Kundendienstadresse

**ZIPPER MASCHINEN GmbH**

Gewerbepark 8, A-4707 Schlüsslberg  
AUSTRIA

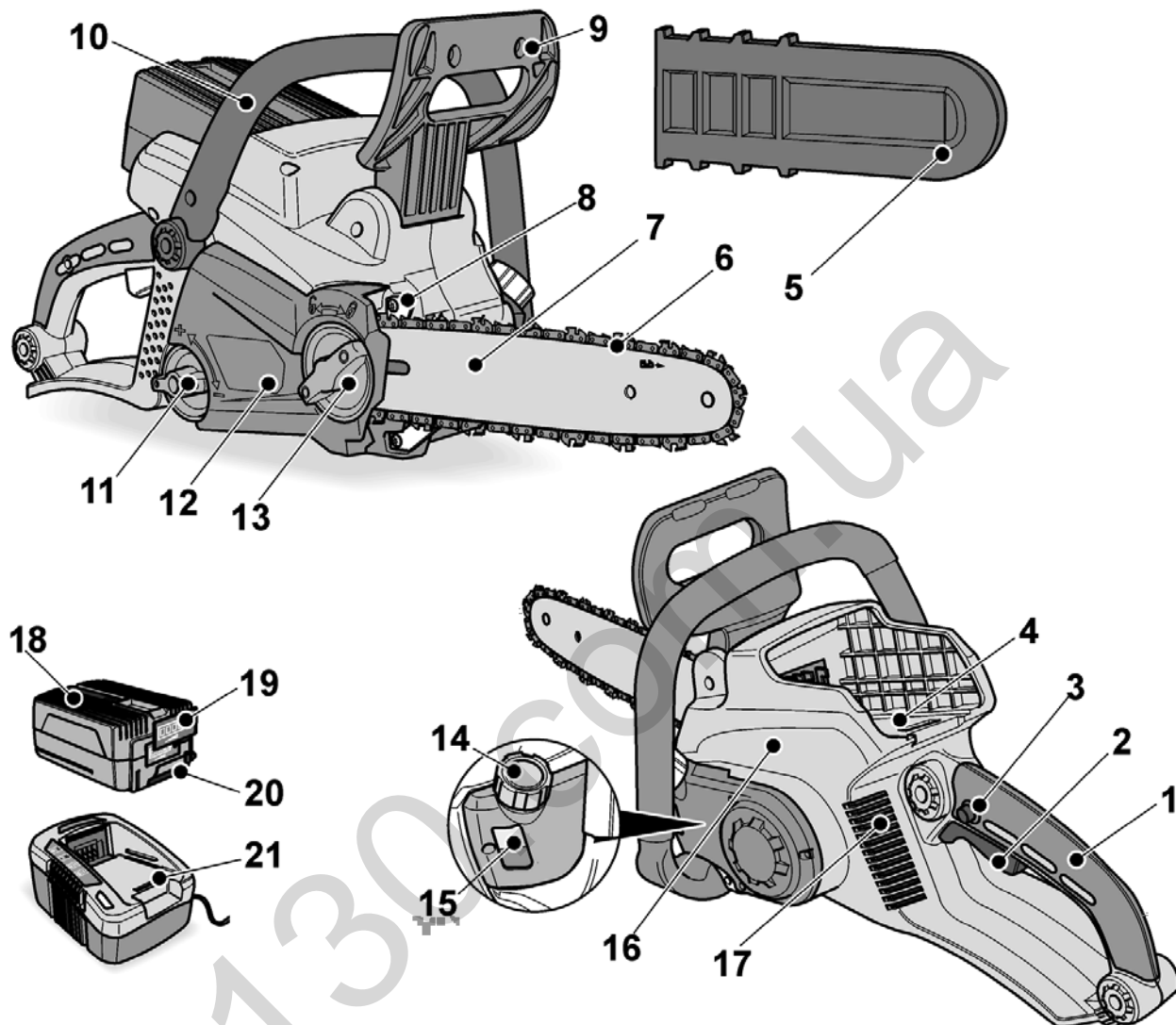
Tel.: +43 7248 61116-700

Fax: +43 7248 61116-720

Mail: [info@zipper-maschinen.at](mailto:info@zipper-maschinen.at)

## 4 TECHNIK



### 4.1 Komponenten



ZI-KTS40V-AKKU			
<b>1</b>	Hinterer Handgriff	<b>13</b>	Handrad
<b>2</b>	Ein-/Ausschalter	<b>14</b>	Öltankverschluss
<b>3</b>	Einschaltsperr	<b>15</b>	Öltank mit Füllstandsanzeige
<b>4</b>	Einschubschacht für Akku	<b>16</b>	Gehäuse
<b>5</b>	Schutzabdeckung	<b>17</b>	Entlüftungsöffnungen
<b>6</b>	Sägekette	<b>18</b>	Akku (optional)
<b>7</b>	Sägeschiene	<b>19</b>	Entriegelungstaste für Akku
<b>8</b>	Krallenanschlag	<b>20</b>	LED Akkuzustands-Anzeige
<b>9</b>	Handschutz/Kettenbremse	<b>21</b>	Ladegerät (optional)
<b>10</b>	Bügelgriff	<b>22</b>	



## 4.2 Technische Daten

ZI-KTS40V-AKKU	
Akkunennspannung	40 V 
Akkukapazität	4 Ah
Akkulaufzeit	~ 60 min
Akkuenergie	160 Wh
Akkugewicht	1,3 kg
Kettengeschwindigkeit (Leerlauf)	10 m/s
Länge der Sägeschiene	310 mm
Anzahl der Treibglieder	45
Füllmenge Öltank	160 ml
Gewicht (ohne Akku)	34,5 kg
Schalldruckpegel $L_{pA}$	89 dB (A) k: 3 dB(A)
Schallleistungspegel $L_{WA}$	103 dB (A) k: 3 dB(A)
Vibration $a_h$	3,5 m/s <sup>2</sup> k: 1,5 m/s <sup>2</sup>
<b>Akku (optional):</b>	
Akkunennspannung	40V DC
Akkukapazität	4 Ah
Akkuenergie	160 Wh
Gewicht	1,3 kg
Maße	175 x 110 x 75 mm
<b>Ladegerät (optional):</b>	
Eingangsspannung	230 V / 50 Hz / AC
Leistung	100W
Ausgang	40 V / 2 A
Ladezeit	~ 70min
Schutzklasse II	
Gewicht	1 kg
Maße	210 x 165 x 130 mm

Die angegebenen Messwerte gelten für neue Maschinen. Im täglichen Einsatz verändern sich Geräusch- und Schwingungswerte.

Der in dieser Betriebsanleitung angegebene Schwingungspegel ist entsprechend einem in EN 60745 genormten Messverfahren gemessen worden und kann für den Vergleich von Elektrowerkzeugen miteinander verwendet werden. Er eignet sich auch für eine vorläufige Einschätzung der Schwingungsbelastung. Der angegebene Schwingungspegel repräsentiert die hauptsächlichsten Anwendungen des Elektrowerkzeugs. Wenn allerdings das Elektrowerkzeug für andere Anwendungen, mit abweichenden Einsatzwerkzeugen oder ungenügender Wartung eingesetzt wird, kann der Schwingungspegel abweichen. Dies kann die Schwingungsbelastung über den gesamten Arbeitszeitraum deutlich erhöhen. Für eine genaue Abschätzung der Schwingungsbelastung sollten auch die Zeiten berücksichtigt werden, in denen das Gerät abgeschaltet ist oder zwar läuft, aber nicht tatsächlich im Einsatz ist. Dies kann die Schwingungsbelastung über den gesamten Arbeitszeitraum deutlich reduzieren. Legen Sie zusätzliche Sicherheitsmaßnahmen zum Schutz des Bedieners vor der Wirkung von Schwingungen fest wie zum Beispiel: Wartung von Elektrowerkzeug und Einsatzwerkzeugen, Warmhalten der Hände, Organisation der Arbeitsabläufe. Bei einem Schalldruck über 85 dB(A) Gehörschutz tragen.





## 5 SICHERHEIT

### 5.1 Bestimmungsmäßige Verwendung

Die Maschine nur in technisch einwandfreiem Zustand sowie bestimmungsgemäß, sicherheits- und gefahrenbewusst benutzen! Störungen, welche die Sicherheit beeinträchtigen können, umgehend beseitigen lassen! Die vom Hersteller vorgeschriebenen Betriebs-, Wartungs- und Instandsetzungsbedingungen und die Befolgung der in der Anleitung enthaltenen Sicherheitshinweise sind einzuhalten.

Es ist generell untersagt, sicherheitstechnische Ausrüstungen der Maschine zu ändern oder unwirksam zu machen!

**Die Maschine ist ausschließlich für folgende Tätigkeiten bestimmt:**

zum Sägen von Holz und Fällen von Bäumen im privaten Bereich bestimmt.

Diese Maschine ist nicht dafür bestimmt, von Personen (einschließlich Kinder) mit eingeschränkten physischen, sensorischen oder geistigen Fähigkeiten oder mangelnder Erfahrung und/oder mangelndem Wissen benutzt zu werden, es sei denn, sie werden durch eine für ihre Sicherheit zuständige Person beaufsichtigt oder erhalten von ihr Anweisungen, wie die Maschine zu benutzen ist. Niemals Kindern oder mit diesen Anweisungen nicht vertrauten Personen erlauben, die Maschine zu benutzen. Kinder sollten beaufsichtigt werden, um sicherzustellen, dass sie nicht mit der Maschine spielen.

**Für eine andere oder darüber hinausgehende Benutzung und daraus resultierende Sachschäden oder Verletzungen übernimmt ZIPPER-MASCHINEN keine Verantwortung oder Garantieleistung.**



### WARNUNG

- **Lesen Sie vor Gebrauch die Betriebsanleitung des Zubehörs (Ladegerät, Akku)**
- **Verwenden Sie nur für die Maschine zulässige Schneidwerkzeuge!**
- **Verwenden Sie nie schadhafte Schneidwerkzeuge!**
- **Benutzen Sie die Maschine niemals mit defekten oder ohne montierte trennende Schutzeinrichtung**
- **Die Entfernung bzw. Änderung der Sicherheitskomponenten können zu Schäden an der Maschine und schweren Verletzungen führen!**  
**HÖCHSTE VERLETZUNGSGEFAHR!**

#### Unzulässige Verwendung:

- Der Betrieb der Maschine unter Bedingungen außerhalb der in dieser Anleitung angegebenen Grenzen ist nicht zulässig.
- Die Maschine nicht zum Sägen von Plastik, Mauerwerk oder Baumaterialien, die nicht aus Holz sind, verwenden.
- Der Betrieb der Maschine ohne die vorgesehenen Schutzvorrichtungen ist unzulässig
- Die Demontage oder das Ausschalten der Schutzvorrichtungen ist untersagt.
- Unzulässig ist der Gebrauch von Werkzeugen, die nicht für den Gebrauch mit der Maschine geeignet sind.
- Etwaige Änderungen in der Konstruktion der Maschine sind unzulässig.
- Der Betrieb der Maschine auf eine Art und Weise bzw. zu Zwecken, die den Anweisungen dieser Bedienungsanleitung nicht zu 100% entspricht, ist untersagt.
- Lassen Sie die Maschine nie unbeaufsichtigt, vor allem nicht, wenn Kinder in der Nähe sind!



## 5.2 Sicherheitshinweise

**Warnschilder und/oder Aufkleber an der Maschine, die unleserlich sind oder entfernt wurden, sind umgehend zu erneuern!**

**Örtlich geltende Gesetze und Bestimmungen können das Mindestalter des Bedieners festlegen und die Verwendung dieser Maschine einschränken!**

Zur Vermeidung von Fehlfunktionen, Schäden und gesundheitlichen Beeinträchtigungen sind folgende Hinweise UNBEDINGT zu beachten:

### Allgemeine Sicherheitshinweise für Elektrowerkzeuge:

- Versäumnisse bei der Einhaltung der Sicherheitshinweise und Anweisungen können elektrischen Schlag, Brand und/oder schwere Verletzungen verursachen.
- Der in den Sicherheitshinweisen verwendete Begriff Elektrowerkzeug bezieht sich auf netzbetriebene Elektrowerkzeuge (mit Netzkabel) und auf akkubetriebene Elektrowerkzeuge (ohne Netzkabel).

### Arbeitsplatzsicherheit:

- Halten Sie Ihren Arbeitsbereich sauber und gut beleuchtet. Unordnung oder unbeleuchtete Arbeitsbereiche können zu Unfällen führen.
- Arbeiten Sie mit dem Elektrowerkzeug nicht in explosionsgefährdeter Umgebung, in der sich brennbare Flüssigkeiten, Gase oder Stäube befinden. Elektrowerkzeuge erzeugen Funken, die den Staub oder die Dämpfe entzünden können.
- Halten Sie Kinder und andere Personen während der Benutzung des Elektrowerkzeugs fern. Bei Ablenkung können Sie die Kontrolle über die Maschine verlieren.

### Elektrische Sicherheit:

- Der Anschlussstecker des Elektrowerkzeuges muss in die Steckdose passen. Der Stecker darf in keiner Weise verändert werden. Verwenden Sie keine Adapterstecker gemeinsam mit schutzgeerdeten Elektrowerkzeugen. Unveränderte Stecker und passende Steckdosen verringern das Risiko eines elektrischen Schlages.
- Vermeiden Sie Körperkontakt mit geerdeten Oberflächen wie von Rohren, Heizungen, Herden und Kühlschränken. Es besteht ein erhöhtes Risiko durch elektrischen Schlag, wenn Ihr Körper geerdet ist.
- Halten Sie Elektrowerkzeuge von Regen oder Nässe fern. Das Eindringen von Wasser in ein Elektrowerkzeug erhöht das Risiko eines elektrischen Schlages.
- Zweckentfremden Sie das Kabel nicht, um das Elektrowerkzeug zu tragen, aufzuhängen oder um den Stecker aus der Steckdose zu ziehen. Halten Sie das Kabel fern von Hitze, Öl, scharfen Kanten oder sich bewegenden Geräteteilen. Beschädigte oder verwickelte Kabel erhöhen das Risiko eines elektrischen Schlages.
- Wenn Sie mit einem Elektrowerkzeug im Freien arbeiten, verwenden Sie nur Verlängerungskabel, die auch für den Außenbereich geeignet sind. Die Anwendung eines für den Außenbereich geeigneten Verlängerungskabels verringert das Risiko eines elektrischen Schlages.

### Sicherheit von Personen:

- Seien Sie aufmerksam, achten Sie darauf, was Sie tun, und gehen Sie mit Vernunft an die Arbeit mit einem Elektrowerkzeug. Benutzen Sie kein Elektrowerkzeug, wenn Sie müde sind oder unter dem Einfluss von Drogen, Alkohol oder Medikamenten stehen. Ein Moment der Unachtsamkeit beim Gebrauch des Elektrowerkzeuges kann zu ernsthaften Verletzungen führen.
- Tragen Sie persönliche Schutzausrüstung und immer eine Schutzbrille. Das Tragen persönlicher Schutzausrüstung, wie Staubmaske, rutschfeste Sicherheitsschuhe, Schutzhelm oder Gehörschutz, je nach Art und Einsatz des Elektrowerkzeuges, verringert das Risiko von Verletzungen.
- Vermeiden Sie eine unbeabsichtigte Inbetriebnahme. Vergewissern Sie sich, dass das Elektrowerkzeug ausgeschaltet ist, bevor Sie es an die Stromversorgung und/oder den Akku anschließen, es aufnehmen oder tragen. Wenn Sie beim Tragen des Elektrowerkzeuges den Finger am Schalter haben oder die Maschine eingeschaltet an die Stromversorgung anschließen, kann dies zu Unfällen führen.
- Entfernen Sie Einstellwerkzeuge oder Schraubenschlüssel, bevor Sie das Elektrowerkzeug einschalten. Ein Werkzeug oder Schlüssel, der sich in einem drehenden Geräteteil befindet, kann zu Verletzungen führen.



- Vermeiden Sie eine abnormale Körperhaltung. Sorgen Sie für einen sicheren Stand und halten Sie jederzeit das Gleichgewicht. Dadurch können Sie das Elektrowerkzeug in unerwarteten Situationen besser kontrollieren.
- Tragen Sie geeignete Kleidung. Tragen Sie keine weite Kleidung oder Schmuck. Halten Sie Haare, Kleidung und Handschuhe fern von sich bewegenden Teilen. Lockere Kleidung, Schmuck oder lange Haare können von sich bewegenden Teilen erfasst werden.

**Verwendung und Behandlung des Elektrowerkzeuges:**

- Überlasten Sie die Maschine nicht. Verwenden Sie für Ihre Arbeit das dafür bestimmte Elektrowerkzeug. Mit dem passenden Elektrowerkzeug arbeiten Sie besser und sicherer im angegebenen Leistungsbereich.
- Benutzen Sie kein Elektrowerkzeug, dessen Schalter defekt ist. Ein Elektrowerkzeug, das sich nicht mehr ein- oder ausschalten lässt, ist gefährlich und muss repariert werden.
- Ziehen Sie den Stecker aus der Steckdose und/oder entfernen Sie den Akku, bevor Sie Maschineneinstellungen vornehmen, Zubehörteile wechseln oder die Maschine weglegen. Diese Vorsichtsmaßnahme verhindert den unbeabsichtigten Start des Elektrowerkzeuges.
- Bewahren Sie unbenutzte Elektrowerkzeuge außerhalb der Reichweite von Kindern auf. Lassen Sie Personen die Maschine nicht benutzen, die mit diesem nicht vertraut sind oder diese Anweisungen nicht gelesen haben. Elektrowerkzeuge sind gefährlich, wenn sie von unerfahrenen Personen benutzt werden.
- Pflegen Sie Elektrowerkzeuge mit Sorgfalt. Kontrollieren Sie, ob bewegliche Teile einwandfrei funktionieren und nicht klemmen, ob Teile gebrochen oder so beschädigt sind, dass die Funktion des Elektrowerkzeuges beeinträchtigt ist. Lassen Sie beschädigte Teile vor dem Einsatz der Maschine reparieren. Viele Unfälle haben ihre Ursache in schlecht gewarteten Elektrowerkzeugen.
- Halten Sie Schneidwerkzeuge scharf und sauber. Sorgfältig gepflegte Schneidwerkzeuge mit scharfen Schneidkanten verklemmen sich weniger und sind leichter zu führen.
- Verwenden Sie Elektrowerkzeug, Zubehör, Einsatzwerkzeuge usw. entsprechend diesen Anweisungen. Berücksichtigen Sie dabei die Arbeitsbedingungen und die auszuführende Tätigkeit. Der Gebrauch von Elektrowerkzeugen für andere als die vorgesehenen Anwendungen kann zu gefährlichen Situationen führen.

**Verwendung und Behandlung des Akkuwerkzeuges:**

- Laden Sie die Akkus nur mit Ladegeräten auf, die vom Hersteller empfohlen werden. Durch ein Ladegerät, das für eine bestimmte Art von Akkus geeignet ist, besteht Brandgefahr, wenn es mit anderen Akkus verwendet wird.
- Verwenden Sie nur die dafür vorgesehenen Akkus in den Elektrowerkzeugen. Der Gebrauch von anderen Akkus kann zu Verletzungen und Brandgefahr führen.
- Halten Sie den nicht benutzten Akku fern von Büroklammern, Münzen, Schlüsseln, Nägeln, Schrauben oder anderen kleinen Metallgegenständen, die eine Überbrückung der Kontakte verursachen könnten. Ein Kurzschluss zwischen den Akkukontakten kann Verbrennungen oder Feuer zur Folge haben.
- Bei falscher Anwendung kann Flüssigkeit aus dem Akku austreten. Vermeiden Sie den Kontakt damit. Bei zufälligem Kontakt mit Wasser abspülen. Wenn die Flüssigkeit in die Augen kommt, nehmen Sie zusätzlich ärztliche Hilfe in Anspruch. Austretende Akkuflüssigkeit kann zu Hautreizungen oder Verbrennungen führen.

**Sicherheitshinweise für Kettensägen:**

- Halten Sie bei laufender Säge alle Körperteile von der Sägekette fern. Vergewissern Sie sich vor dem Starten der Säge, dass die Sägekette nichts berührt. Beim Arbeiten mit einem Hochentaster kann ein Moment der Unachtsamkeit dazu führen, dass Bekleidung oder Körperteile von der Sägekette erfasst werden.
- Halten Sie die Kettensäge immer mit Ihrer rechten Hand am hinteren Griff und Ihrer linken Hand am vorderen Griff. Das Festhalten der Kettensäge in umgekehrter Arbeitshaltung erhöht das Risiko von Verletzungen und darf nicht angewendet werden.
- Halten Sie das Elektrowerkzeug an den isolierten Griffflächen, da die Sägekette in Berührung mit verborgenen Stromleitungen kommen kann. Der Kontakt der Sägekette mit einer spannungsführenden Leitung kann metallene Geräteteile unter Spannung setzen und zu einem elektrischen Schlag führen.



- Tragen Sie Schutzbrille- und Gehörschutz. Weitere Schutzausrüstung für Kopf, Hände, Beine und Füße wird empfohlen. Passende Schutzkleidung mindert die Verletzungsgefahr durch umherfliegendes Spanmaterial und zufälliges Berühren der Sägekette.
- Arbeiten Sie mit der Kettensäge nicht auf einem Baum. Bei Betrieb auf einem Baum besteht Verletzungsgefahr.
- Achten Sie immer auf festen Stand und benutzen Sie den Hochentaster nur, wenn Sie auf festem, sicherem und ebenem Grund stehen. Rutschiger Untergrund oder instabile Standflächen wie auf einer Leiter können zum Verlust des Gleichgewichts oder zum Verlust der Kontrolle über den Hochentaster führen.
- Rechnen Sie beim Schneiden eines unter Spannung stehenden Astes damit, dass dieser zurückfedert. Wenn die Spannung in den Holzfasern freikommt, kann der gespannte Ast die Bedienperson treffen und/oder dem Hochentaster der Kontrolle entreißen.
- Seien Sie besonders vorsichtig beim Schneiden von Unterholz und jungen Bäumen. Das dünne Material kann sich in der Sägekette verfangen und auf Sie schlagen oder Sie aus dem Gleichgewicht bringen.
- Tragen Sie die Kettensäge am vorderen Griff im ausgeschalteten Zustand, die Sägekette von Ihrem Körper abgewandt. Bei Transport oder Aufbewahrung des Hochentasters stets die Schutzabdeckung aufziehen. Sorgfältiger Umgang mit dem Hochentaster verringert die Wahrscheinlichkeit einer versehentlichen Berührung mit der laufenden Sägekette.
- Befolgen Sie Anweisungen für die Schmierung, die Kettenspannung und das Wechseln von Zubehör. Eine unsachgemäß gespannte oder geschmierte Kette kann entweder reißen oder das Rückschlagrisiko erhöhen.
- Halten Sie Griffe trocken, sauber und frei von Öl und Fett. Fettige, ölige Griffe sind rutschig und führen zum Verlust der Kontrolle.
- Nur Holz sägen. Den Hochentaster nicht für Arbeiten verwenden, für die er nicht bestimmt ist. Beispiel: Verwenden Sie den Hochentaster nicht zum Sägen von Plastik, Mauerwerk oder Baumaterialien, die nicht aus Holz sind. Die Verwendung des Hochentasters für nicht bestimmungsgemäße Arbeiten kann zu gefährlichen Situationen führen.

**Zusätzliche Sicherheitshinweise:**

- Machen Sie sich vor dem Gebrauch ausführlich mit der Säge-technik von Kettensägen vertraut. Hinweise finden Sie in der Fachliteratur. Wir empfehlen den Besuch von geeigneten Schulungen.
- Schalten Sie bei folgenden Bedingungen die Maschine ab und entfernen Sie den Akku:
  - wenn die Maschine unbeaufsichtigt gelassen wird;
  - vor der Überprüfung, Reinigung oder sonstigen Arbeiten an der Maschine;
  - wenn die Maschine beginnt, übermäßig stark zu vibrieren.
- Vergewissern Sie sich während des Schneidvorgangs, dass sich keine Personen (insbesondere Kinder) oder Tiere im Arbeitsbereich aufhalten.
- Überprüfen Sie das Gelände, auf dem das Gerät eingesetzt wird und entfernen Sie Steine und Drähte, die von dem Hochentaster erfasst und weggeschleudert werden könnten, damit keine Gefährdung von Personen oder Verschleiß des Gerätes zustande kommen.
- Achten Sie darauf, dass die Sägekette nicht mit dem Boden oder anderen Gegenständen in Berührung kommt.
- Lassen Sie bei Arbeitsunterbrechungen das Gerät nie unbeaufsichtigt und bewahren Sie es an einem sicheren Ort auf.
- Schalten Sie das Gerät beim Transport zu anderen Arbeitsstellen immer ab.
- Stellen Sie sicher, dass alle Schutzvorrichtungen und Griffe bei Benutzung des Gerätes montiert sind. Versuchen Sie niemals, ein unvollständig montiertes Gerät oder ein Gerät mit nicht zulässigen Modifikationen in Betrieb zu nehmen.
- Betreiben Sie das Gerät nur in dem vom Hersteller vorgeschriebenen und ausgelieferten technischen Zustand. Eigenmächtige Veränderungen am Gerät schließen eine Haftung des Herstellers für daraus resultierende Schäden aus.

**Sicherheitshinweise für das Ladegerät:**

- Halten Sie das Ladegerät von Regen oder Nässe fern. Das Eindringen von Wasser in ein Ladegerät erhöht das Risiko eines elektrischen Schlages.
- Halten Sie das Ladegerät sauber. Durch Verschmutzung besteht die Gefahr eines elektrischen Schlages.





- Überprüfen Sie vor jeder Benutzung Ladegerät, Kabel und Stecker. Benutzen Sie das Ladegerät nicht, sofern Sie Schäden feststellen. Öffnen Sie das Ladegerät nicht selbst und lassen Sie es nur von qualifiziertem Fachpersonal und nur mit Original-Ersatzteilen reparieren. Beschädigte Ladegeräte, Kabel und Stecker erhöhen das Risiko eines elektrischen Schlages.
- Legen Sie keine Gegenstände auf das Ladegerät und stellen Sie es nicht auf weichen Oberflächen ab. Es besteht Brandgefahr.
- Überprüfen Sie immer, ob die Netzspannung der auf dem Typenschild des Ladegeräts angegebenen Spannung entspricht.
- Benutzen Sie niemals das Ladegerät, wenn Kabel, Stecker oder das Gerät selbst durch äußerliche Einwirkungen beschädigt sind. Bringen Sie das Ladegerät zur nächsten Fachwerkstatt.
- Öffnen Sie auf keinen Fall das Ladegerät. Bringen Sie es im Fall einer Störung in eine Fachwerkstatt.

#### **Sicherheitshinweise für Li-Ionen Akkus:**

- Öffnen Sie den Akku nicht. Es besteht die Gefahr eines Kurzschlusses.
- Schützen Sie den Akku vor Hitze, z. B. auch vor dauernder Sonneneinstrahlung, Feuer, Wasser und Feuchtigkeit. Es besteht Explosionsgefahr.
- Bei Beschädigung und unsachgemäßem Gebrauch des Akkus können Dämpfe austreten. Führen Sie Frischluft zu und suchen Sie bei Beschwerden einen Arzt auf. Die Dämpfe können die Atemwege reizen.
- Bei falscher Anwendung kann Flüssigkeit aus dem Akku austreten. Vermeiden Sie den Kontakt damit. Bei zufälligem Kontakt mit Wasser abspülen. Wenn die Flüssigkeit in die Augen kommt, nehmen Sie zusätzlich ärztliche Hilfe in Anspruch. Austretende Akkuflüssigkeit kann zu Hautreizungen oder Verbrennungen führen.
- Verwenden Sie nur Original-Akkus mit der auf dem Typenschild Ihres Elektrowerkzeugs angegebenen Spannung. Bei Gebrauch anderer Akkus, z.B. Nachahmungen, aufgearbeiteter Akkus oder Fremdfabrikaten, besteht die Gefahr von Verletzungen sowie Sachschäden durch explodierende Akkus.
- Die Akkuspannung muss zur Akku-Ladespannung des Ladegerätes passen. Ansonsten besteht Brand- und Explosionsgefahr.
- Laden Sie die Akkus nur mit Ladegeräten auf, die vom Hersteller empfohlen werden. Durch ein Ladegerät, das für eine bestimmte Art von Akkus geeignet ist, besteht Brandgefahr, wenn es mit anderen Akkus verwendet wird.
- Durch spitze Gegenstände wie z.B. Nagel oder Schraubenzieher oder durch äußere Krafteinwirkung kann der Akku beschädigt werden. Es kann zu einem internen Kurzschluss kommen und der Akku brennen, rauchen, explodieren oder überhitzen. Bei Entsorgung, Transport oder Lagerung muss der Akku verpackt werden (Plastiktüte, Schachtel) oder die Kontakte müssen abgeklebt werden.

### **5.3 Restrisiken**



## **WARNUNG**

**Es ist darauf zu achten, dass jede Maschine Restrisiken aufweist. Bei der Ausführung sämtlicher Arbeiten (auch der einfachsten) ist größte Vorsicht geboten. Ein sicheres Arbeiten hängt von Ihnen ab!**

Auch bei Einhaltung aller Sicherheitsbestimmungen und bei bestimmungsgemäßer Verwendung sind folgende Restrisiken zu beachten:

- **Gefahr durch Lärm:**

Arbeiten ohne Gehörschutz kann das Gehör auf Dauer schädigen.

- **Gefahr durch die Arbeitsumgebung:**

Achten Sie auf Steine und andere Dinge, die durch die Maschine herumgeschleudert werden können.

- **Gefahr für die Hände bzw. Finger:**

Greifen Sie während dem Betrieb nie in das Schneidwerkzeug der Maschine.



- **Erfassen und Aufwickeln:**

Drähte und Schnüre können vom Schneidwerkzeug erfasst werden und können sowohl die Maschine beschädigen als auch Verletzungen verursachen. Bei der Beseitigung solcher Zustände Akku und Sicherheitsschlüssel (wenn vorhanden) herausziehen!

- **Schwingung:**

Wenn sich Personen mit Durchblutungsstörungen zu starken mechanischen Schwingungen aussetzen, kann es zu Schädigungen von Blutgefäßen und/oder Nervensystem kommen. Folgende Symptome **können durch Vibrationen an Fingern, Händen oder Handgelenken auftreten: „Einschlafen“** von Körperteilen (Taubheit), Kribbeln, Schmerz, Stechen, Veränderung von Hautfarbe oder Haut. Falls eines dieser Symptome auftritt, suchen Sie einen Arzt auf!

**Um das Risiko der „Weißfingerkrankheit“ zu verringern, halten Sie Ihre Hände während des Arbeitens warm und warten und pflegen Sie das Werkzeug und Zubehörteile gut.**

- **Rotierende Teile**

Werden rotierende Teile unkorrekt befestigt, kann dies zu schweren Unfällen führen. Kontrollieren Sie vor Arbeitsbeginn das Schneidwerkzeug auf festen Sitz.

- **Rückschlag-Kickback**

Rückschlag kann auftreten, wenn die Spitze der Sägeschiene einen Gegenstand berührt oder wenn das Holz sich biegt und die Sägekette im Schnitt festklemmt. Eine Berührung mit der Schienenspitze kann in manchen Fällen zu einer unerwarteten nach hinten gerichteten Reaktion führen, bei der die Sägeschiene nach oben und in Richtung des Bedieners geschlagen wird. Das Verklemmen der Sägekette an der Oberkante der Sägeschiene kann die Schiene rasch in Bedienerrichtung zurückstoßen. Jede dieser Reaktionen kann dazu führen, dass Sie die Kontrolle über die Säge verlieren und sich möglicherweise schwer verletzen. Verlassen Sie sich nicht ausschließlich auf die in der Kettensäge eingebauten Sicherheits-einrichtungen. Als Benutzer einer Kettensäge sollten Sie verschiedene Maßnahmen ergreifen, um unfall- und verletzungsfrei arbeiten zu können. Ein Rückschlag ist die Folge eines falschen oder fehlerhaften Gebrauchs des Elektro-werkzeugs.

Er kann durch geeignete Vorsichtsmaßnahmen, wie nachfolgend beschrieben, verhindert werden:

- Halten Sie den Hochentaster mit beiden Händen fest, wobei Daumen und Finger die Griffe des Hochentasters umschließen. Bringen Sie Ihren Körper und die Arme in eine Stellung, in der Sie den Rückschlagkräften standhalten können. Wenn geeignete Maßnahmen getroffen werden, kann der Bediener die Rückschlagkräfte beherrschen. Niemals den Hochentaster loslassen.
- Vermeiden Sie eine abnormale Körper-haltung. Dadurch wird ein unbeabsichtigtes Berühren mit der Schienenspitze vermieden und eine bessere Kontrolle der Kettensäge in unerwarteten Situationen ermöglicht.
- Verwenden Sie stets vom Hersteller vorgeschriebene Ersatzschiene und Sägeketten. Falsche Ersatzschiene und Sägeketten können zum Reißen der Kette und/oder zu Rückschlag führen.
- Halten Sie sich an die Anweisungen des Herstellers für das Schärfen und die Wartung der Sägekette. Zu niedrige Tiefenbegrenzer erhöhen die Neigung zum Rückschlag.

Diese Risiken können minimiert werden, wenn alle Sicherheitsbestimmungen angewendet werden, die Maschine ordentlich gewartet und gepflegt wird und die Maschine bestimmungsgemäß und von entsprechend geschultem Fachpersonal bedient wird.

Trotz aller Sicherheitsvorrichtungen ist und bleibt ihr gesunder Hausverstand und Ihre entsprechende technische Eignung/Ausbildung zur Bedienung einer Maschine der wichtigste Sicherheitsfaktor!



## 6 BETRIEB

Überprüfen Sie nach Erhalt der Lieferung, ob alle Teile in Ordnung sind. Melden Sie Beschädigungen oder fehlende Teile umgehend Ihrem Händler oder der Spedition. Sichtbare Transportschäden müssen außerdem gemäß den Bestimmungen der Gewährleistung unverzüglich auf dem Lieferschein vermerkt werden, ansonsten gilt die Ware als ordnungsgemäß übernommen.

### HINWEIS

Die Akkus (optional) sind bei Lieferung nicht vollständig geladen. Vor dem ersten Betrieb die Akkus vollständig laden. Siehe dazu Betriebsanleitung des Ladegerätes.

#### 6.1 Betriebshinweise

Betreiben Sie die Maschine nur im einwandfreien Zustand. Vor jedem Betrieb ist eine Sichtprüfung der Maschine durchzuführen. Sicherheitseinrichtungen, elektrische Leitungen und Bedienelemente sind genauestens zu kontrollieren. Prüfen Sie Schraubverbindungen auf Beschädigung und festen Sitz.



### WARNUNG

- **KETTENSCHMIERUNG: Maschine nur mit ausreichend Kettenschmieröl betreiben!**
- **KETTENSPIERUNG: Vor jedem Betrieb kontrollieren!**
- **Vor sämtlichen Pausen, Umrüst- und Reinigungsarbeiten bei der Maschine Akku und Sicherheitsschlüssel (wenn vorhanden) ziehen!**
- **Den Sicherheitsschlüssel (wenn vorhanden) nur zum Arbeiten einsetzen.**
- **Den Akku niemals entfernen, während die Maschine läuft.**
- **Bei Beschädigungen oder ungewöhnlichen Vibrationen muss die Maschine vor der weiteren Verwendung von einer Fachwerkstatt instandgesetzt werden.**

#### 6.2 Montage von Sägeschiene und Sägekette



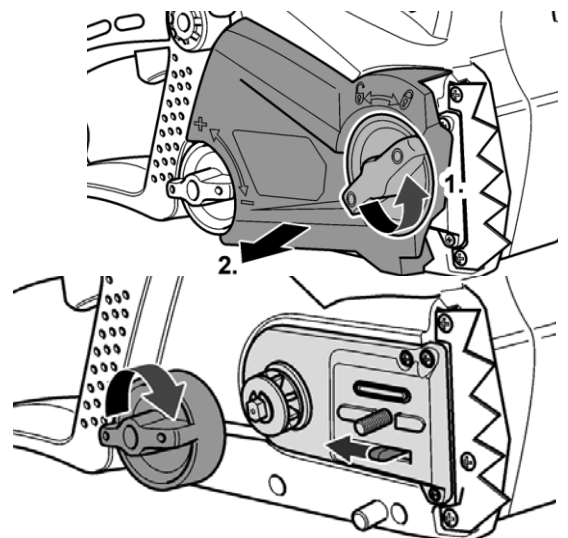
### ACHTUNG

Die Zähne der Sägekette sind sehr scharf! Bei allen Arbeiten an der Kette müssen **Schutzhandschuhe** getragen werden. **Verletzungsgefahr!**

Eine falsch montierte Sägekette führt zu unkontrolliertem Schneidverhalten des Gerätes! Bei Montage der Kette auf die vorgeschriebene Laufrichtung achten!



- Legen Sie die Kettensäge auf einer geraden Fläche ab.
- Lösen Sie das Handrad (1.) und nehmen Sie die Kettenabdeckung ab (2.).
- Drehen Sie das Kettenspannrad im Uhrzeigersinn, um die Sägeschiene soweit wie möglich an das Kettenrad zu schieben.





- Legen Sie die Sägekette um die Sägeschiene, am Oberteil der Schiene beginnend. Die Sägekette in die umlaufende Nut einlegen.

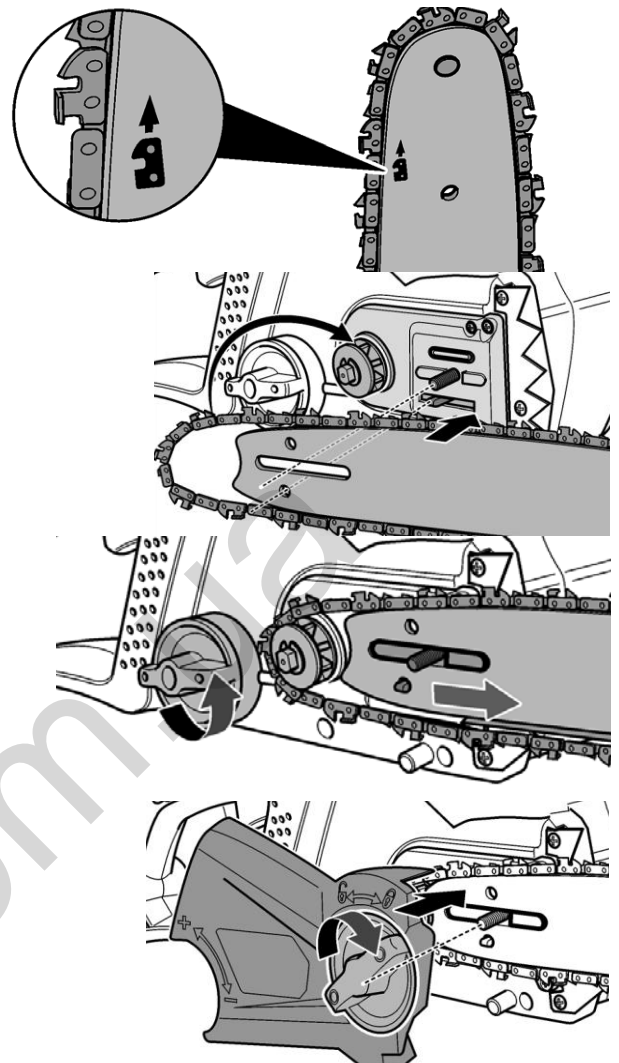
**Achten Sie beim Auflegen der Kette auf die korrekte Laufrichtung der Kette!**

- Setzen Sie die Sägeschiene mit dem Langloch auf den Stehbolzen und den Führungsbolzen an der Kettensäge.
- Legen Sie die Sägekette um das Kettenrad

- Ziehen Sie das Kettenspannrad gegen den Uhrzeigersinn an, so dass sich die Kette spannt.

Die Sägekette darf nicht durchhängen, sollte sich aber in der Mitte der Sägeschiene 1–2 Millimeter von der Sägeschiene abziehen lassen.

- Drehen Sie die Sägekette von Hand, um diese auf einen einwandfreien Lauf zu prüfen. Sie muss frei in der Schiene gleiten.
- Setzen Sie die Kettenabdeckung auf. Ziehen Sie das Handrad zur Befestigung der Schiene und der Kettenabdeckung fest an.



**HINWEIS:** Die Spannung einer neuen Kette muss nach wenigen Arbeitsminuten kontrolliert und nachgestellt werden!

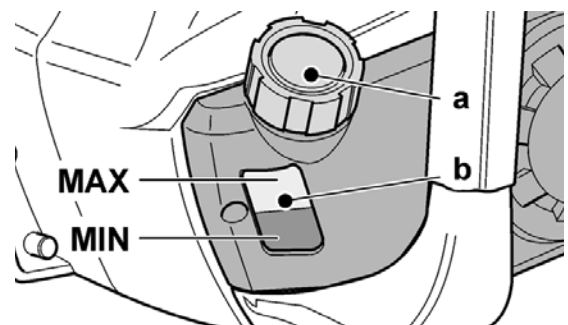
### 6.3 Vor der Inbetriebnahme

#### Kettenöl:

- Prüfen Sie die Ölmenge anhand der Ölfüllstandsanzeige

#### ACHTUNG:

- Füllen Sie nur umweltfreundliches Qualitäts-Kettenschmieröl in den Öltank.
- Verwenden Sie kein gebrauchtes Öl. Altöl kann bei längerem und wiederholtem Hautkontakt Hautkrebs verursachen und ist umweltschädlich! Altöl hat nicht die erforderlichen Schmiereigenschaften und ist für die Kettenschmierung ungeeignet.
- Ein anderes als das empfohlene Öl kann Schäden an der Schiene, an der Kette und am Schmiersystem verursachen.
- Achten Sie darauf, dass kein Schmutz in den Öltank gelangt.
- Vermeiden Sie es, Öl zu verschütten. Wischen Sie verschüttetes Öl unbedingt auf.





**Nachfüllen:**

- Kontrollieren Sie anhand der transparenten Ölfüllstandsanzeige (**b**), ob noch ausreichend Kettenöl zur Schmierung vorhanden ist.
- Drehen Sie den Öltankdeckel (**a**) ab. Vor dem Öffnen ggf. Tankdeckel und Einfüllstutzen reinigen.
- Füllen Sie das Kettenschmieröl vorsichtig ein, bis die obere Markierung der Ölfüllstandsanzeige (**b**) erreicht ist.
- Drehen Sie den Öltankdeckel (**a**) von Hand fest zu.
- Prüfen Sie den Kettenölstand auch während des Betriebes und füllen ggf. Kettenöl nach.

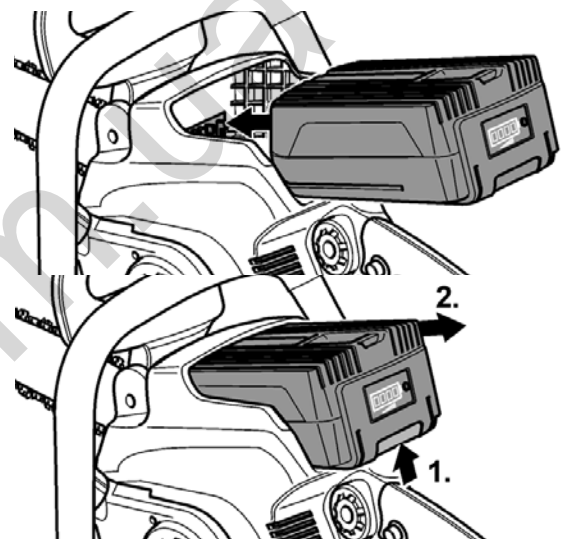
**Kettenschmierung prüfen:**

- Maschine starten.
- Laufende Sägekette einige Zeit ca. 15 cm über eine geeignete Oberfläche halten. Bei ausreichender Kettenschmierung bildet das von der Sägekette abspritzende Öl eine leichte Spur.

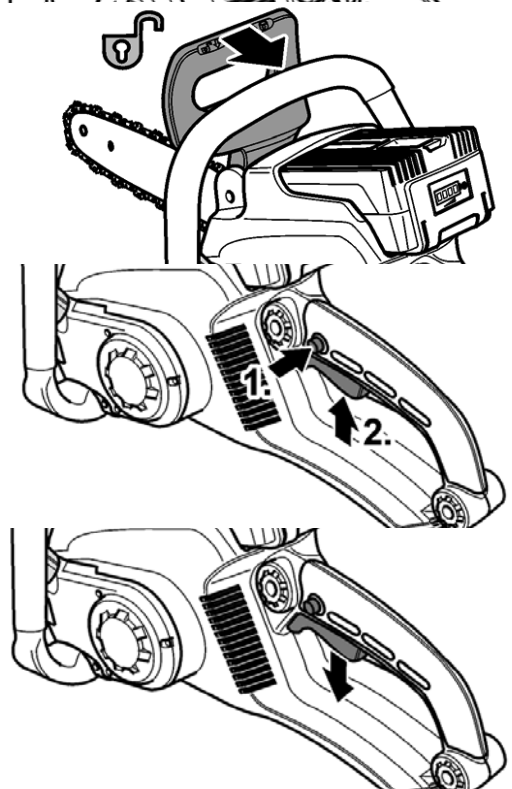
## 6.4 Bedienung

**Akku einsetzen/wechseln:**

- Akku laden wie in der Betriebsanleitung des Ladegerätes beschrieben.
- Geladenen Akku bis zum vollständigen Einrasten in das Elektrowerkzeug eindrücken.
- Zum Entnehmen die Entriegelungstaste drücken (**1.**) und Akku herausziehen (**2.**).


**Maschine einschalten:**

- Vergewissern Sie sich, dass die Kettenbremse vor dem Starten der Kettensäge gelöst ist. Ziehen Sie hierfür den Handschutz in Richtung des Bügelgriffs zurück.
- Drücken Sie die Einschaltsperrtaste und halten diese gedrückt (**1.**).
- Drücken Sie den Ein-/Aus-Schalter (**2.**). Die Sägekette läuft.
- Lassen Sie die Einschaltsperrtaste wieder los.


**Maschine ausschalten:**

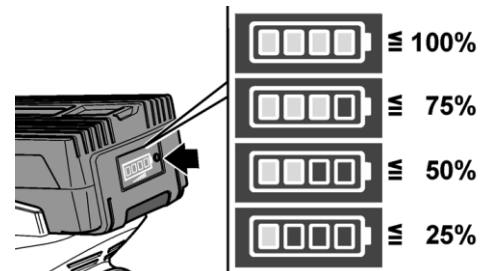
- Ein-/Aus-Schalter loslassen.



### Anzeige des Ladezustandes:

- Durch Drücken der Taste am Akku kann an den LEDs der Akkuzustands-Anzeige der Ladezustand geprüft werden.

Die Anzeige erlischt nach 5 Sekunden. Blinkt eine der LED, muss der Akku geladen werden. Wenn nach dem Drücken der Taste keine LED leuchtet, ist der Akku defekt und muss ersetzt werden.



## ARBEITSHINWEISE

- Prüfen Sie alle Teile auf festen Sitz und sichtbare Defekte.
- Prüfen Sie vor jedem Gebrauch den einwandfreien Betrieb der Kettenbremse.
- Prüfen Sie, ob keine Leckagen auftreten.
- Nie auf instabilen Untergründen arbeiten!
- Nie auf Leitern stehend arbeiten!
- Nicht zu weit vorgebeugt arbeiten!
- Die Maschine nur bei günstigen Witterungs- und Geländebedingungen verwenden!
- Stehen Sie mit beiden Beinen sicher auf dem Boden.
- Achten Sie auf Hindernisse im Arbeitsbereich.
- Bei der Arbeit die Maschine immer mit beiden Händen festzuhalten! Linke Hand am Bügelgriff und rechte Hand am Handgriff.
- Vor dem Start sicherstellen, dass die Sägekette noch nicht zum Schnitt angesetzt ist und keine sonstigen Gegenstände berührt.

### Nach der Benutzung:

Schalten Sie immer den Motor aus, bevor Sie die Maschine aus der Hand legen! Sägekette läuft nach Loslassen des Ein-/ Ausschalters noch für kurze Zeit weiter.

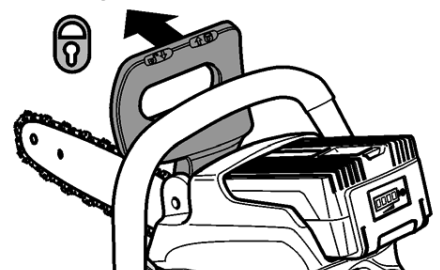
- Motor stoppen.
- Abwarten, bis alle beweglichen Teile vollständig zum Stillstand gekommen sind.
- Akku entfernen.
- Schutzhülle auf Schneidwerk aufstecken.
- Kettenbremse aktivieren
- Maschine abkühlen lassen.

### 6.4.1 Kettenbremse

Die Kettensäge verfügt als Schutzeinrichtung über eine Kettenbremse, welche die Kette im Falle eines Rückschlags im Bruchteil einer Sekunde stillsetzt. Bei einem Rückschlag wird die Kettenbremse automatisch durch den Kontakt des Handschutzes mit der linken Hand ausgelöst.

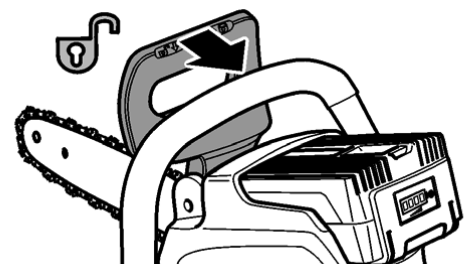
#### Aktivieren:

- Kippen Sie den Handschutz in Richtung der Sägeschienenspitze.



#### Lösen:

- Ziehen Sie den Handschutz in Richtung des Bügelgriffs.





## 7 WARTUNG



### ACHTUNG

**Vor Wartungsarbeiten bei Maschine Akku und Sicherheitsschlüssel (wenn vorhanden) ziehen!**



**Sachschäden und schwere Verletzungen durch unbeabsichtigtes Einschalten der Maschine werden so vermieden!**

**Bei Arbeiten am Schneidwerkzeug Schutzhandschuhe tragen!**

Die Maschine ist wartungsarm und enthält nur wenig Teile, die der Bediener einer Instandhaltung unterziehen muss.

Störungen oder Defekte, die die Sicherheit der Maschine beeinträchtigen können, umgehend beseitigen lassen.

### HINWEIS

Nur ein regelmäßig gewartetes und gut gepflegtes Gerät kann ein zufrieden stellendes Hilfsmittel sein. Wartungs- und Pflegemängel können zu unvorhersehbaren Unfällen und Verletzungen führen.

Reparaturen die spezielle Fachkenntnisse erfordern, sollten nur von autorisierten Service Centern durchgeführt werden.

**Unsachgemäßer Eingriff kann das Gerät beschädigen oder Ihre Sicherheit gefährden.**

Prüfen Sie regelmäßig, ob die Warn- und Sicherheitshinweise an der Maschine vorhanden und in einwandfrei leserlichem Zustand sind.

Prüfen Sie vor jedem Betrieb den einwandfreien Zustand der Sicherheitseinrichtungen!

#### 7.1 Instandhaltung und Wartungsplan

**Vor jeder Inbetriebnahme:**

- Überprüfung der Sägekette (fester Sitz, Schärfe, Beschädigung, Schmierung)

**Nach jeder Inbetriebnahme:**

- Ölführungsnut der Sägeschiene reinigen
- Sägekettenölstand überprüfen, gegebenenfalls nachfüllen.

#### 7.2 Reinigung

Einmal im Monat muss die Maschine und alle ihre Teile gründlich gereinigt werden.

### HINWEIS

**Der Einsatz von Lösungsmitteln, aggressiven Chemikalien oder Scheuermitteln führt zu Sachschäden an der Maschine!**

**Benutzen Sie niemals fließend Wasser oder einen Hochdruckreiniger zur Reinigung der Maschine.**

- Reinigen Sie die Maschine nach jedem Einsatz mit einem trockenen Tuch bzw. bei starker Verschmutzung mit einer Bürste.
- Halten Sie die Lüftungsschlitze sauber und staubfrei.

##### 7.2.1 Ölführungsnut der Sägeschiene

- Sägeschiene demontieren.
- Ölführungsnut mit geeignetem Werkzeug von Schmutz befreien. Kunststoffspachtel benutzen, kein Stahlwerkzeug verwenden!
- Sägeschiene wieder anbringen.



### 7.2.2 Sägekette nachschleifen

Zum Schärfen der Sägekette sind Spezialwerkzeuge erforderlich, die gewährleisten, dass die Schneiden der Kette im richtigen Winkel und der richtigen Tiefe geschärft sind. Wir empfehlen, die Sägekette von einem Fachmann nachschleifen zu lassen.

### 7.3 Lagerung

- Maschine an einem trockenen und frostfreien Ort (10-25 °C) lagern.
- Lagern Sie den Akku und die Maschine getrennt voneinander.
- Laden Sie den Akku vor der Lagerung im Winter auf.
- Bei längeren Nutzungspause unbedingt das Kettenschmieröl aus der Maschine ablassen.
- Schutzhülle auf die Sägeschiene aufstecken.
- Halten Sie die Maschine und insbesondere seine Plastikbestandteile fern von Bremsflüssigkeiten, Benzin, erdöhlhaltigen Produkten, Kriechölen etc. Sie enthalten chemische Stoffe, welche die Plastikbestandteile der Maschine beschädigen oder zerstören können.
- Düngemittel und andere Gartenchemikalien enthalten Stoffe, die stark korrosiv auf die Metallteile wirken können. Lagern Sie die Maschine nicht in der Nähe dieser Stoffe.

### 7.4 Entsorgung

Entsorgen Sie Ihre Maschine und den Akku nicht im Restmüll. Kontaktieren Sie Ihre lokalen Behörden für Informationen bzgl. der verfügbaren Entsorgungsmöglichkeiten. Wenn Sie bei Ihrem Fachhändler eine neue Maschine oder gleichwertiges Gerät kaufen, ist dieser verpflichtet, Ihre alte fachgerecht zu entsorgen.



## 8 FEHLERBEHEBUNG

**BEVOR SIE DIE ARBEIT ZUR BESEITIGUNG VON DEFEKTEN BEGINNEN, AKKU ENTFERNEN!**

Fehler	Mögliche Ursache	Behebung
<b>Motor startet nicht</b>	• Akku ist nicht eingesetzt	• Akku einsetzen
	• Akku ist leer	• Akku aufladen
	• Sicherheitsschalter defekt	• Sicherheitsschalter prüfen
	• Startschalter defekt	• Startschalter prüfen
<b>Ungewohnte, laute Geräusche und übermäßige Vibrationen</b>	• Schneidwerkzeug locker	• Schneidwerkzeug spannen
	• Fremdkörper am Schneidwerkzeug	• Fremdkörper entfernen
	• Schneidwerkzeug beschädigt	• Schneidwerkzeug wechseln
<b>Schlechtes Schnittergebnis</b>	• Stumpfes Schneidwerkzeug	• Schneidwerkzeug wechseln
<b>Schneidmesser wird heiß</b>	• Fehlende Schmierung	• Kettensägeöl kontrollieren
<b>Akku lässt sich nicht mehr aufladen</b>	• Kontaktfehler	• Ladekontakte prüfen
	• Akku defekt	• Akku wechseln



### HINWEIS

Sollten sie sich bei notwendigen Reparaturen nicht in der Lage fühlen diese ordnungsgemäß zu verrichten, oder besitzen sie die vorgeschriebene Ausbildung dafür nicht, ziehen sie immer eine Fachwerkstätte zum Beheben des Problems hinzu.





## 9 PREFACE (EN)

### Dear Customer!

This manual contains important information and advice for the correct and safe use and maintenance of the CHAIN SAW 40VOLT AKKU ZI-KTS40V-AKKU.

Following the usual commercial name of the machine (see cover) is substituted in this manual with the name "machine".

The manual is part of the machine and may not be stored separately. Read it profoundly before first use of the machine and keep it for later reference. When the machine is handed to other persons always put the manual to the machine.

### Please follow the security instructions!

Please read the entire manual, to prevent misunderstandings, machine damage or even injuries!



Due to continuous development of our products illustrations, pictures might differ slightly.

If you however find errors in this manual, please inform us.

Technical changes excepted!

### Copyright law

© 2017

This manual is protected by copyright law – all rights reserved. Especially the reprinting as well as the translation and depiction of pictures will be prosecuted by law. Court of jurisdiction is the Landesgericht Linz or the competent court for 4707 Schlüsslberg, AUSTRIA.

### Customer Support

**ZIPPER MASCHINEN GmbH**

Gewerbepark 8, 4707 Schlüsslberg  
AUSTRIA

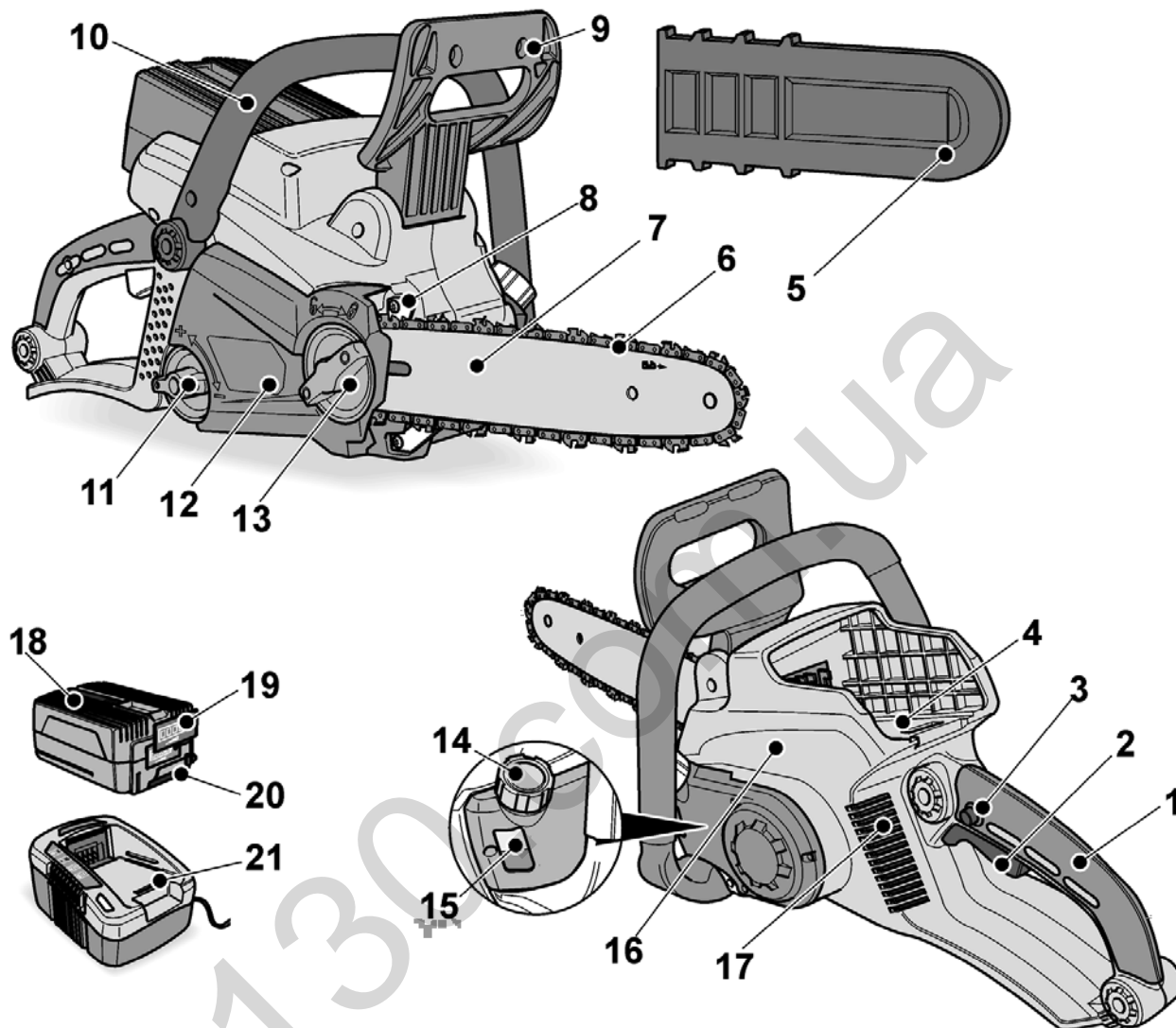
Tel.: +43 7248 61116-700

Fax: +43 7248 61116-720

Mail: [info@zipper-maschinen.at](mailto:info@zipper-maschinen.at)

## 10 TECHNIC

### 10.1 Components



ZI-KTS40V-AKKU			
<b>1</b>	Rear handle	<b>13</b>	Handwheel
<b>2</b>	On/Off button	<b>14</b>	Oil tank cover
<b>3</b>	Switch interlock	<b>15</b>	Oil tank with oil level indicator
<b>4</b>	Insertion slot for battery	<b>16</b>	Housing
<b>5</b>	Protection hood	<b>17</b>	Ventilation openings
<b>6</b>	Saw chain	<b>18</b>	Battery (optional)
<b>7</b>	Saw rail	<b>19</b>	Release button for battery
<b>8</b>	Spiked bumper	<b>20</b>	LED state of charge indicator
<b>9</b>	Hand guard/chain brake	<b>21</b>	Battery charger (optional)
<b>10</b>	Handlebar		



## 10.2 Technical details

ZI-KTS40V-AKKU	
Rated voltage	40 V
Battery capacity	4 Ah
Battery worktime	~ 60 min
Battery power	160 Wh
Battery weight	1,3 kg
Chain speed (no load)	10 m/s
Saw rail length	310 mm
Amount of drive links	45
Oil tank volume	160 ml
Weight (without battery)	4,5 kg
Sound pressure level $L_{PA}$	89 dB (A) k: 3 dB(A)
Sound power level $L_{WA}$	103 dB (A) k: 3 dB(A)
Vibration $a_h$	3,5 m/s <sup>2</sup> k: 1,5 m/s <sup>2</sup>
<b>Battery (optional):</b>	
Rated voltage	40V DC
Battery capacity	4 Ah
Battery power	160 Wh
Weight	1,3 kg
Dimension	175 x 110 x 75 mm
<b>Battery charger (optional):</b>	
Input voltage	230 V / 50 Hz / AC
Power	100W
Output	40 V / 2 A
Charge time	~ 70min
Protection class II	
Weight	1 kg
Dimension	210 x 165 x 130 mm

The indicated measurements refer to new machines. Daily use causes the noise and vibration values to change.

The vibration emission level given in this user manual has been measured in accordance with a standardised test given in EN 60745 and may be used to compare one tool with another. It may be used for a preliminary assessment of exposure. The declared vibration emission level represents the main applications of the tool. However if the tool is used for different applications, with different accessories or poorly maintained, the vibration emission may differ. This may significantly increase the exposure level over the total working period. However if the tool is used for different applications, with different accessories or poorly maintained, the vibration emission may differ. This may significantly decrease the exposure level over the total working period. Identify additional safety measures to protect the operator from the effects of vibration such as: maintain the tool and the accessories, keep the hands warm, organisation of work patterns.

Wear ear protection at a sound pressure above 85 dB(A).



## 11 SAFETY

### 11.1 Intended Use

The machine must only be used for its intended purpose! Any other use is deemed to be a case of misuse.

To use the machine properly you must also observe and follow all safety regulations, the assembly instructions, operating and maintenance instructions lay down in this manual.

All people who use and service the machine have to be acquainted with this manual and must be informed about the machine's potential hazards.

It is also imperative to observe the accident prevention regulations in force in your area.

The same applies for the general rules of occupational health and safety.

#### **The machine is used for:**

Sawing wood and felling trees in the private sector exclusively.

This machine is not intended for use by persons (including children) with reduced physical, sensory or mental capabilities, or lack of experience and knowledge, unless they have been given supervision or instruction concerning use of the machine by a person responsible for their safety. Never allow children or people unfamiliar with these instructions to use the machine. Supervise children. This will ensure that children do not play with the machine.

**Any manipulation of the machine or its parts is a misuse, in this case ZIPPER-MASCHINEN and its sales partners cannot be made liable for ANY direct or indirect damage.**



### WARNING

- **Before using read the user instructions of accessories (charger, battery)**
- **Use only cutting tools allowable for this machine!**
- **Never use damaged cutting tools!**
- **Never use the machine with defective or without mounted guard**
- **The removal or modification of the safety components may result in damage to equipment and serious injury!**

**HIGHEST RISK OF INJURY!**

#### **Prohibited use:**

- The operation of the machine outside the stated technical limits described in this manual is forbidden.
- Do not use the machine for for sawing plastic, masonry or building materials which are not made of wood,.
- The operation of the machine without provided protective devices is prohibited
- The use of the machine not being suitable for the use of the machine and not being certified is forbidden
- The use of the machine not according with the required dimensions is forbidden.
- Any manipulation of the machine and parts is forbidden.
- The use of the machine for any purposes other than described in this user-manual is forbidden.
- It is not allowed to leave the immediate work area during the work is being performed.



## 11.2 Safety instructions

**Missing or non-readable security stickers have to be replaced immediately!**

**The locally applicable laws and regulations may specify the minimum age of the operator and limit the use of this machine!**

To avoid malfunction, machine defects and injuries, read the following security instructions!

### General power tool safety warnings:

- Failure to follow the warnings and instructions may result in electric shock, fire and/or serious injury.
- The term "power tool" in all of the warnings refers to your mains-operated (corded) power tool or battery-operated (cordless) power tool.

### Work area safety:

- Keep work area clean and well lit. Cluttered and dark areas invite accidents.
- Do not operate power tools in explosive atmospheres, such as in the presence of flammable liquids, gases or dust. Power tools create sparks which may ignite the dust or fumes.
- Keep children and bystanders away while operating a power tool. Distractions can cause you to lose control.

### Electrical safety:

- Power tool plugs must match the outlet. Never modify the plug in any way. Do not use any adapter plugs with earthed (grounded) power tools. Unmodified plugs and matching outlets will reduce risk of electric shock.
- Avoid body contact with earthed or grounded surfaces, such as pipes, radiators, ranges and refrigerators. There is an increased risk of electric shock if your body is earthed or grounded.
- Do not expose power tools to rain or wet conditions. Water entering a power tool will increase the risk of electric shock.
- Do not abuse the cord. Never use the cord for carrying, pulling or unplugging the power tool. Keep cord away from heat, oil, sharp edges and moving parts. Damaged or entangled cords increase the risk of electric shock.
- When operating a power tool outdoors, use an extension cord suitable for outdoor use. Use of a cord suitable for outdoor use reduces the risk of electric shock.

### Personal safety:

- Stay alert, watch what you are doing and use common sense when operating a power tool. Do not use a power tool while you are tired or under the influence of drugs, alcohol or medication. A moment of inattention while operating power tools may result in serious personal injury.
- Use personal protective equipment. Always wear eye protection. Protective equipment such as dust mask, non-skid safety shoes, hard hat, or hearing protection used for appropriate conditions will reduce personal injuries.
- Prevent unintentional starting. Ensure the switch is in the off-position before connecting to power source and/or battery pack, picking up or carrying the tool. Carrying power tools with your finger on the switch or energising power tools that have the switch on invites accidents.
- Remove any adjusting key or wrench before turning the power tool on. A wrench or a key left attached to a rotating part of the power tool may result in personal injury.
- Do not overreach. Keep proper footing and balance at all times. This enables better control of the power tool in unexpected situations.
- Dress properly. Do not wear loose clothing or jewellery. Keep your hair, clothing and gloves away from moving parts. Loose clothes, jewellery or long hair can be caught in moving parts.





### Power tool use and care:

- Do not overload the machine. Use the correct power tool for your application. The correct power tool will do the job better and safer at the rate for which it was designed.
- Do not use the power tool if the switch does not turn it on and off. Any power tool that cannot be controlled with the switch is dangerous and must be repaired.
- Disconnect the plug from the power source and/or the battery pack from the power tool before making any adjustments, changing accessories, or storing power tools. Such preventive safety measures reduce the risk of starting the power tool accidentally.
- Store idle power tools out of the reach of children and do not allow persons unfamiliar with the power tool or these instructions to operate the power tool. Power tools are dangerous in the hands of untrained users.
- Maintain power tools. Check for misalignment or binding of moving parts, breakage of parts and **any other condition that may affect the power tool's operation. If damaged, have the power tool repaired before use.** Many accidents are caused by poorly maintained power tools.
- Keep cutting tools sharp and clean. Properly maintained cutting tools with sharp cutting edges are less likely to bind and are easier to control.
- Use the power tool, accessories and tool bits etc. in accordance with these instructions, taking into account the working conditions and the work to be performed. Use of the power tool for operations different from those intended could result in a hazardous situation.

### Battery tool use and care:

- Recharge only with the charger specified by the manufacturer. A charger that is suitable for one type of battery pack may create a risk of fire when used with another battery pack.
- Use power tools only with specifically designated battery packs. Use of any other battery packs may create a risk of injury and fire.
- When battery pack is not in use, keep it away from other metal objects, like paper clips, coins, keys, nails, screws or other small metal objects, that can make a connection from one terminal to another. Shorting the battery terminals together may cause burns or a fire.
- Under abusive conditions, liquid may be ejected from the battery; avoid contact. If contact accidentally occurs, flush with water. If liquid contacts eyes, additionally seek medical help. Liquid ejected from the battery may cause irritation or burns.

### Safety instructions for chain saws:

- When the chain saw is running, keep all body parts away from the saw chain. Before starting the chain saw, ensure that the saw chain touches nothing. When working with a chain saw, a moment of inattention may result in clothing or body parts being caught by the chain saw.
- Always hold the chain saw with your right hand on the rear handle and your left hand on the front handle. Holding the chain saw in reverse working position increases the risk of injuries and must be avoided.
- Hold the electric power tool by the insulated handle surfaces, as the saw chain may contact hidden wiring. If the saw chain comes into contact with a live line, metallic parts of the unit may become energised and cause an electric shock.
- Wear goggles and hearing protection. Additional protective equipment for head, hands, legs and feet is recommended. Suitable protective clothing reduces the risk of injury from flying splinters and of accidentally touching the saw chain.
- Do not work with the chain saw in a tree. When operating the chain saw in a tree, there is a risk of injury.
- Always ensure you have a firm footing and use the chain saw only when you are standing on solid, safe and level ground. Slippery ground or unsteady footing, such as on a ladder, may cause you to lose your balance or lose control of the chain saw.
- When cutting a branch which is under tension, expect it to spring back. When the tension in the wood fibres is released, the branch under tension may strike the operator and/or cause him to lose control of the chain saw.
- Be particularly careful when cutting undergrowth and young trees. Thin material may become caught in the saw chain and strike you or cause you to lose your balance.



- Carry the chain saw, switched off, by the front handle, ensuring that the chain saw is turned away from your body. When transporting or storing the chain saw, always pull on the protective cover. Handle the chain saw carefully to reduce the likelihood of inadvertently touching the running saw chain.
- Follow the instructions for lubrication, tensioning the chain and changing the accessories. An improperly tensioned or lubricated chain may either snap or increase the risk of a kickback.
- Keep the handles dry, clean and free of oil and grease. Greasy and oily handles are slippery and will cause loss of control.
- Saw wood only. Do not use the chain saw for work for which it is not designed. Example: Do not use the chain saw for sawing plastic, masonry or building materials which are not made of wood. If the chain saw is not used as intended, this may result in hazardous situations.

**Additional safety instructions:**

- Before using the power tool, familiarise yourself thoroughly with the sawing technique of chain saws. Information can be found in the specialist literature. We recommend attending suitable training courses.
- Switch the machine off and remove the battery under the following conditions:
  - if the machine is left unattended;
  - before checking, cleaning or performing other work on the machine;
  - if the machine starts vibrating excessively.
- While sawing, ensure that there are no persons (particularly children) or animals in the working area. Ensure that children do not play with the unit.
- Check the terrain on which the unit will be used and remove any stones and pieces of wire which could be picked up by the chain saw to avoid endangering people or wearing out the unit.
- Ensure that the saw chain does not touch the ground or other objects.
- When interrupting work, never leave the unit unattended and keep it in a safe place.
- Ensure that all guards and handles are fitted before using the unit. Never attempt to switch on an incompletely assembled unit or a unit which has unauthorised modifications.
- Always switch the unit off before transporting it to other workplaces.
- Operate the unit only in the technical condition stipulated and delivered by the manufacturer. Unauthorised changes to the unit exclude liability of the manufacturer for any resulting damage and/or injury.

**Safety instructions for the battery charger:**

- Keep the battery charger away from rain or moisture. Penetration of water in the battery charger increases the risk of an electric shock.
- Keep the battery charger clean. Contamination can lead to danger of an electric shock.
- Before each use, check the battery charger, cable and plug. If damage is detected, do not use the battery charger. Never open the battery charger yourself. Have repairs performed only by a qualified technician and only using original spare parts. Damaged battery chargers, cables and plugs increase the risk of an electric shock.
- Do not place any objects on the battery charger and do not place the battery charger on soft surfaces. There is a risk of fire.
- Always check that the mains voltage matches the voltage indicated on the rating plate of the battery charger.
- Never use the charger if cable, plug or the machine itself has been damaged by external influences. Take the charger to the nearest service centre.
- Never open the battery charger. If the battery charger is defective, take it to a service centre.

**Safety instructions for Li-ion batteries:**

- Do not open the battery. There is a risk of a short-circuit.
- Protect the battery from heat, e.g. from continuous exposure to sunlight, fire, water and humidity. There is a risk of explosion.
- In case of damage and improper use of the battery, vapours may be emitted. Ventilate the area and seek medical help in case of complaints. The vapours can irritate the respiratory system.



- Under abusive conditions, liquid may be ejected from the battery; avoid contact. If contact accidentally occurs, flush with water. If liquid contacts eyes, additionally seek medical help. Liquid ejected from the battery may cause irritation or burns.
- Use only original batteries with the voltage indicated on the rating plate of your electric power tool. If other batteries are used, e.g. imitations, reconditioned batteries or third-party products, there is a risk of injuries as well as damage caused by exploding batteries.
- The battery voltage must match the battery charging voltage of the battery charger. Otherwise there is a risk of fire and explosion.
- Recharge only with the charger specified by the manufacturer. A charger that is suitable for one type of battery pack may create a risk of fire when used with another battery pack.
- Pointed objects, such as nails or screwdrivers, or external forces may damage the battery. This may cause an internal short-circuit and the battery to burn, smoke, explode or overheat. For disposal, transport or storage, the battery must (plastic bag, box) or the contacts are packed must be taped.

### 11.3 Remaining risk factors



#### WARNING

**It is important to ensure that each machine has remaining risks. In the execution of all work (even the simplest) greatest attention is required. A safe working depends on you!**

Even if the machine is used as required it is still impossible to eliminate certain residual risk factors totally. The following hazards may arise in connection with the machine's construction and design:

- **Risk of injury due to noise:**

Working for a long time can damage your hearing if you do not have a very good hearing protection.

- **Risk of injury due to the working area:**

Solid objects, stones, metal parts, or the like can be thrown out!

- **Risk to the hands or fingers:**

Do not grab in the cutting tool while it is rotating.

- **Risk of injury due to pick up and roll up:**

Wires and cords can be detected by the cutting tool and can damage the machine and can cause injuries. Unplug battery and safety switch (if equipped) before removing the deposits!

- **Risk of injury due to vibration:**

The declared vibration emission value has been for a standardized test is measured and can be used to compare one tool with another electric are.

The declared vibration emission value may also be used for a preliminary assessment of exposure.

- **Rotating parts**

Be rotating parts mounted incorrectly, this can lead to serious accidents.

Check before starting work, the cutting blade for tight fit



- **Kickback**

A kickback can occur when the tip of the guide rail touches an object or when the wood bends and the saw chain becomes jammed in the cut. If the rail tip touches an object, this may occasionally cause an unexpected reaction directed backwards, throwing the guide rail upwards and in the direction of the operator. If the saw chain jams on the upper edge of the guide rail, the rail may quickly recoil in the direction of the operator. Any of these reactions may cause loss of control of the saw and potentially serious injuries. Do not rely solely on the safety devices integrated in the chain saw. As the user of a chain saw, you should take various measures to be able to work without the risk of accidents and injuries occurring. A kickback occurs when the electric power tool is used incorrectly or erroneously.

**A kickback can be prevented by taking appropriate precautions, as described below:**

- Hold the chain saw firmly with both hands, ensuring that your thumbs and fingers clasp the handles on the chain saw. Move your body and arms into a position in which they can withstand the kickback forces. If appropriate measures are taken, the operator can control the kickback forces. Never release the chain saw.
- Avoid an abnormal body posture. This will prevent you from unintentionally touching the rail tip and will enable better control of the chain saw in unexpected situations.
- Use only replacement rails and saw chains stipulated by the manufacturer. Incorrect replacement rails and saw chains may cause the chain to snap and/or a kickback.
- Follow the instructions of the manufacturer for sharpening and servicing the saw chain. If the depth limiter is too low, there will be a greater tendency of a kickback occurring.

These risk factors can be minimized through obeying all security and operation instructions, proper machine maintenance, proficient and appropriate operation by persons with technical knowledge and experience.

In spite of all safety is and remains her healthy common sense and their corresponding technical qualification / training for use of the machines most important safety factor!



## 13 OPERATION

Please check the product contents immediately after receipt for any eventual transport damage or missing parts. Claims from transport damage or missing parts must be placed immediately after initial machine receipt and unpacking before putting the machine into operation. Please understand that later claims cannot be accepted anymore.

### NOTICE

The batteries are not fully charged on delivery. Prior to initial operation, charge the batteries fully. See user manual of the battery charger.

### 13.1 Operation instructions

Device to be operated in a perfect state only. Inspect the device visually every time it is to be used. Check in particular the safety equipment, electrical controls, electric cables and screwed connection for damage and if tightened properly. Replace any damaged parts before operating the device.



### WARNING

- **LUBRICATING THE CHAIN:** The machine may be operated with adequate chain lubricating oil only
- **CHAIN TENSION:** Must be checked before each use!
- **Unplug battery and safety switch (if equipped) before all maintenance and settings and cleanings!**
- **Insert the safety switch only when using the machine.**
- **Never remove the battery while the machine is running.**
- **If the power tool is damaged or vibrates unusually, it must be repaired by a service centre before it is used again.**

### 13.2 Assembling saw rail and saw chain



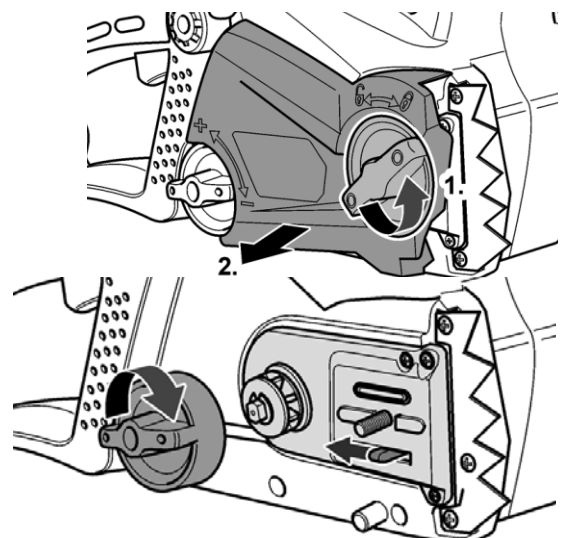
### ATTENTION

The teeth on the saw chain are very sharp! Wear **protective gloves** when performing any work on the chain. **Risk of injury!**



An incorrectly attached saw chain will cause the power tool to cut in an uncontrolled manner! When attaching the chain, observe the specified running direction!

- Place the chain saw on any suitable flat surface.
- Detach the handwheel (1.) and remove the chain cover (2.).
- Turn the chain tensioning wheel clockwise to push the saw rail as far as possible onto the chain wheel.

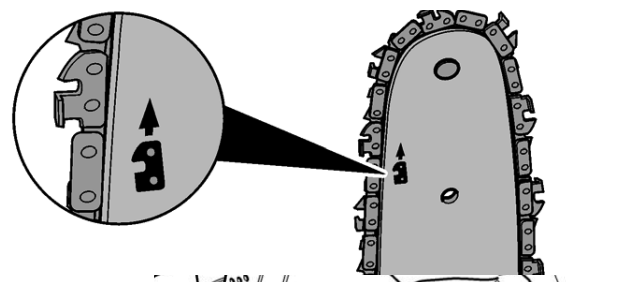




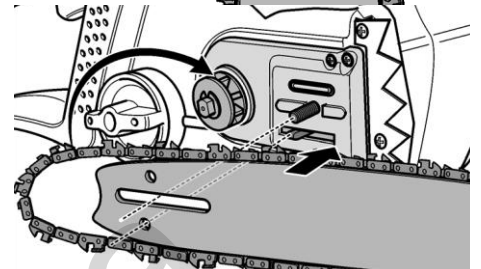


- Place saw chain around the saw rail starting on the upper part of the rail. Slide the chain in the slot around the saw rail.

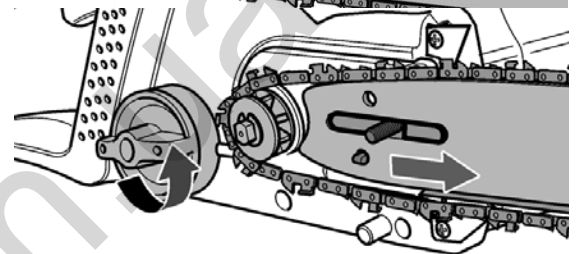
**When attaching the chain, ensure that it is in the correct running direction.**



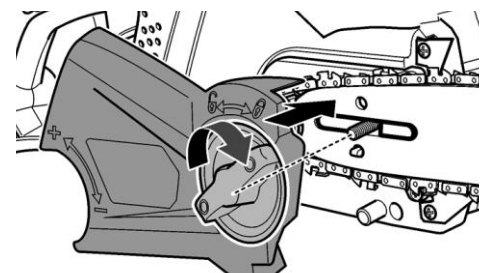
- Place elongated hole of the saw rail on the stud bolt and the guide bolt on the chain saw.
- Place the saw chain around the chain wheel.



- Tighten the chain tensioning wheel anticlockwise to tension the chain. The saw chain must not sag, but it should be possible to pull it 2-4 mm off the saw rail in the middle of the saw rail.



- Turn the saw chain by hand to check that it runs perfectly. It must slide freely in the rail.
- Attach the chain guard. Tighten the handwheel to attach the rail and the cover.



**NOTE:** Check and re-adjust the tension of a new chain after working for a few minutes.

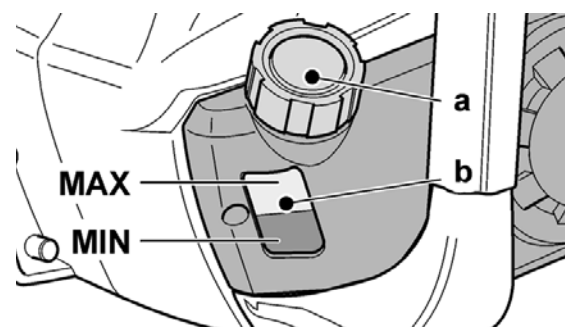
### 13.3 Adjustments before using

#### Chain oil:

- Check the amount of oil on the oil level indicator.

#### ATTENTION:

- Fill the oil tank only with an environmentally compatible quality chain and bar lubricant.
- Do not use waste oil. Renewed contact with waste oil can cause skin cancer. Waste oil is environmentally harmful. Waste oil does not have the necessary lubricating properties and is unsuitable for chain lubrication.
- An oil other than the one recommended may damage the rail, the chain and the lubricating system.
- Ensure that dirt does not get into the oil tank.
- Avoid spilling oil. Always wipe up any spilled oil.



#### Topping up:

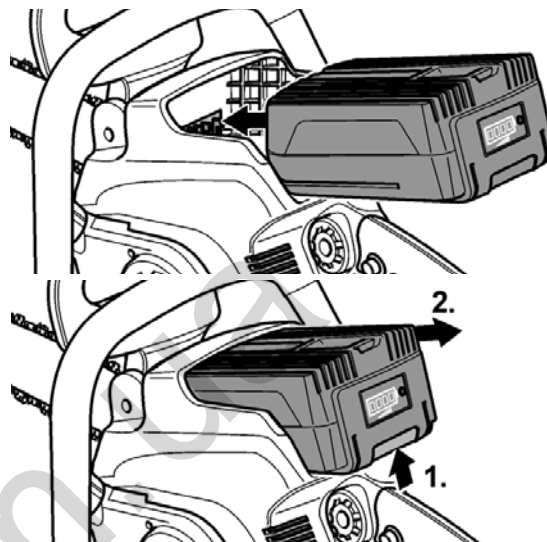
- Unscrew the oil tank cap (a).
- Carefully pour in the chain lubricating oil until it reaches the upper mark on the oil level indicator (b).
- Tighten the oil tank cap (a) by hand

**Checking the chain lubrication:**

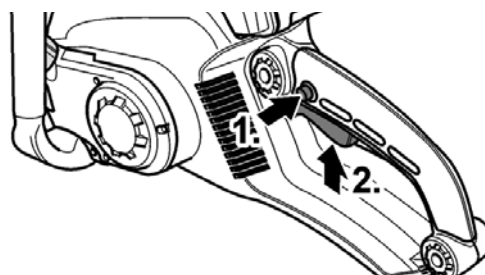
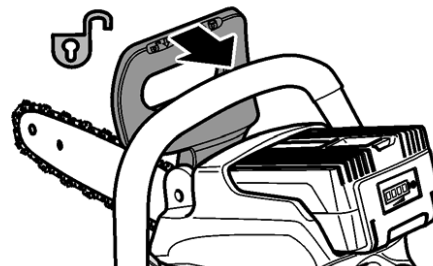
- Start the machine.
- Hold running saw chain for some time approx. 15 cm above a suitable surface. If there is adequate chain lubrication, the oil which is ejected by the saw chain will form a light trail.

**13.4 Operation****Inserting/replacing the battery:**

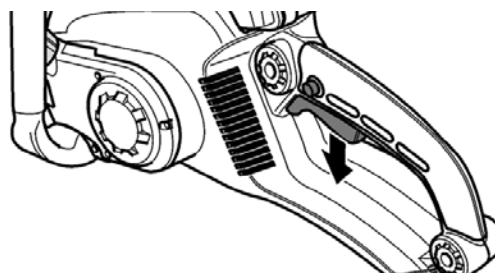
- Charging the battery as described in the user manual of the charger.
- Press the charged battery into the power tool until it clicks into place.
- To remove, press the release button (1.) and pull out the battery (2.).

**Switching on:**

- Ensure that the chain brake is released before starting the chain saw. To do this, pull the hand guard back towards the handlebar.
- Press the release button and hold down (1.).
- Press the rear On/Off switch (2.). The saw chain runs.
- Release the release button again.

**Switching off:**

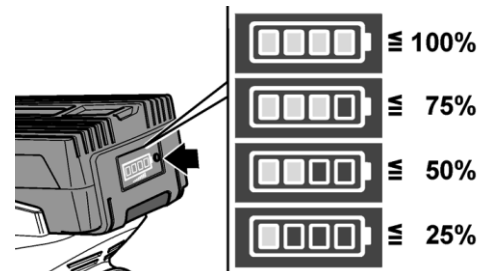
- Release the On/Off switch.





### Battery state of charge:

- Press the button on the battery to check the state of charge at the state of charge indicator LEDs. The indicator goes out after 5 seconds. If one of the LEDs flashes, the battery must be recharged. If none of the LEDs light up after the button is pressed, the battery is faulty and must be replaced.



## WORK INSTRUCTIONS

- Check that all parts are firmly attached and obviously undamaged.
- Before using the chain saw, always check that the chain brake is in perfect working order.
- Check that there are no leaks.
- Never work on unstable ground!
- Never work while standing on a ladder!
- Do not bend too far forwards when working!
- Use the power tool only when the weather conditions and terrain are favourable!
- Stand with both legs firmly on the ground.
- Beware of obstructions in the working area.
- When working, always hold the power tool with both hands! Left hand on the hand grip and right hand on the handle.
- Switch the chain saw on before starting the cut.

### After use:

Always switch the motor off before you put the power tool down! When the On/Off switch is released, the saw chain continues running briefly.

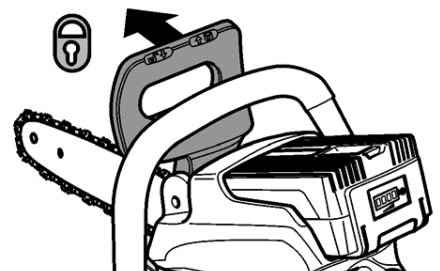
- Stop the motor.
- Wait until all rotating parts have come to a standstill.
- Remove the battery.
- Place protection hood on cutting mechanism.
- Activate chain brake
- Leave power tool to cool down.

### 13.4.1 Chain brake

The chain saw features a safety chain brake which stops the chain within a fraction of a second in the event of a kickback. If a kickback occurs, the chain brake is automatically actuated by touching the hand guard with your left hand.

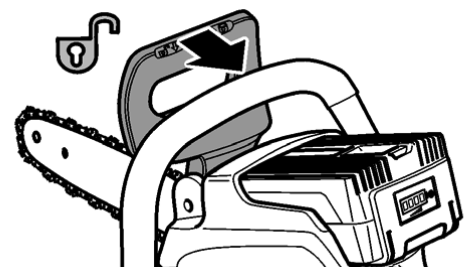
### Activating:

- Tilt the hand guard towards the saw rail tip.



### Loosening:

- Pull the hand guard towards the handlebar.





## 14 MAINTENANCE



### ATTENTION

**Unplug battery and safety switch (if equipped) before all maintenance and settings!**

**Serious injury due to unintentional or automatic activation of the machine!  
Always wear protective gloves while working on the cutting tool!**

The machine does not require extensive maintenance. If malfunctions and defects occur, let it be serviced by trained persons only.

### NOTICE

Clean your machine regularly after every usage – it prolongs the machines lifespan and is a prerequisite for a safe working environment.

**Repair jobs shall be performed by respectively trained professionals only!**

Check regularly the condition of the security stickers. Replace them if required.

Check regularly the condition of the machine.

#### 14.1 Maintenance plan

##### Before each work:

- Check the chain saw (tight fit, sharpness, damage, lubrication)

##### After each work:

- Clean oil guide groove in the saw rail
- Check saw chain oil level, top up if required.

#### 14.2 Cleaning

Once a month the machine and all its parts must be thoroughly cleaned.

### NOTICE

**The usage of certain solutions containing ingredients damaging metal surfaces as well as the use of scrubbing agents will damage the machine surface!**

**Never use running water or a high pressure cleaner to clean the machine.**

- After each use, clean the machine using a dry cloth or a brush if the machine is very dirty.
- Keep the ventilation slits clean and dustfree.

##### 14.2.1 Oil guide groove in the saw rail

- Remove saw rail.
- Remove dirt from the oil guide groove using a suitable tool. Use a plastic spatula, not a steel tool!
- Re-attach saw rail.

**14.2.2 Regrinding saw chain**

Special tools are required to sharpen the saw chain and guarantee that the blades of the chain are sharpened at the correct angle and to the correct depth. We recommend having the saw chain reground by specialist.

**14.3 Storage**

- Store the machine in a dry and frost-free place (10-25 °C).
- Store the battery and the machine separately.
- Charge the battery before storing the machine in winter.
- For a prolonged period of non-use always drain the chain lubricating oil out the power tool.
- Place the protection hood on cutting mechanism.
- Keep the machine, in particular its plastic components, away from brake fluids, petrol, petroleum products, penetrating oil, etc. They contain chemical substances which may damage, attack or destroy the plastic components of the machine.
- Fertilisers and other garden chemicals contain substances which may have a highly corrosive effect on the metal parts of the machine. Therefore do not store your machine near these substances.

**14.4 Disposal**

Do not dispose the machine in residual waste. Contact your local authorities for information regarding the available disposal options. When you buy at your local dealer for a replacement unit, the latter is obliged to exchange your old.

**15 TROUBLE SHOOTING**

**BEFORE YOU START WORKING FOR THE ELIMINATION OF DEFECTS, UNPLUG THE BATTERY!**

<b>Trouble</b>	<b>Possible cause</b>	<b>Solution</b>
<b>Motor does not start</b>	• Battery is not plugged in	• Plug in battery
	• Battery is not charged	• Recharge battery
	• Safety switch is damaged	• Check safety switch
	• Power switch is damaged	• Check safety switch
<b>Unusual, loud noises and excessive vibrations</b>	• Loosen cutting tool	• Tighten cutting tool
	• Debris on the cutting tool	• Remove derbies
	• Cutting tool damaged	• Change cutting tool
<b>Poor cutting result</b>	• Blunt cutting tool	• Change cutting tool
	• Chain tension	• Check chain tension
<b>Blades becomes hot</b>	• Low lubricant	• Oil the lubrication
<b>Battery cannot charged anymore</b>	• Contact failure	• Check contact pins
	• Battery damaged	• Change battery

**NOTICE**

**Should you in necessary repairs not able to properly to perform or you have not the prescribed training for it always attract a workshop to fix the problem.**





## 16 ERSATZTEILE / SPARE PARTS

### 16.1 Ersatzteilbestellung / spare parts order

Mit ZIPPER-Ersatzteilen verwenden Sie Ersatzteile, die ideal aufeinander abgestimmt sind. Die optimale Passgenauigkeit der Teile verkürzen die Einbauzeiten und erhöhen die Lebensdauer.

#### HINWEIS

**Der Einbau von anderen als Originalersatzteilen führt zum Verlust der Garantie!**

Daher gilt: Beim Tausch von Komponenten/Teilen nur Originalersatzteile verwenden

Beim Bestellen von Ersatzteilen verwenden Sie bitte das Serviceformular, das Sie am Ende dieser Anleitung finden. Geben Sie stets Maschinentype, Ersatzteilnummer sowie Bezeichnung an. Um Missverständnissen vorzubeugen, empfehlen wir mit der Ersatzteilbestellung eine Kopie der Ersatzteilzeichnung beizulegen, auf der die benötigten Ersatzteile eindeutig markiert sind.

Bestelladresse sehen Sie unter Kundendienstadressen im Vorwort dieser Dokumentation.

With original ZIPPER spare parts you use parts that are attuned to each other shorten the installation time and elongate your machines lifespan.

#### IMPORTANT

**The installation of other than original spare parts voids the warranty!**

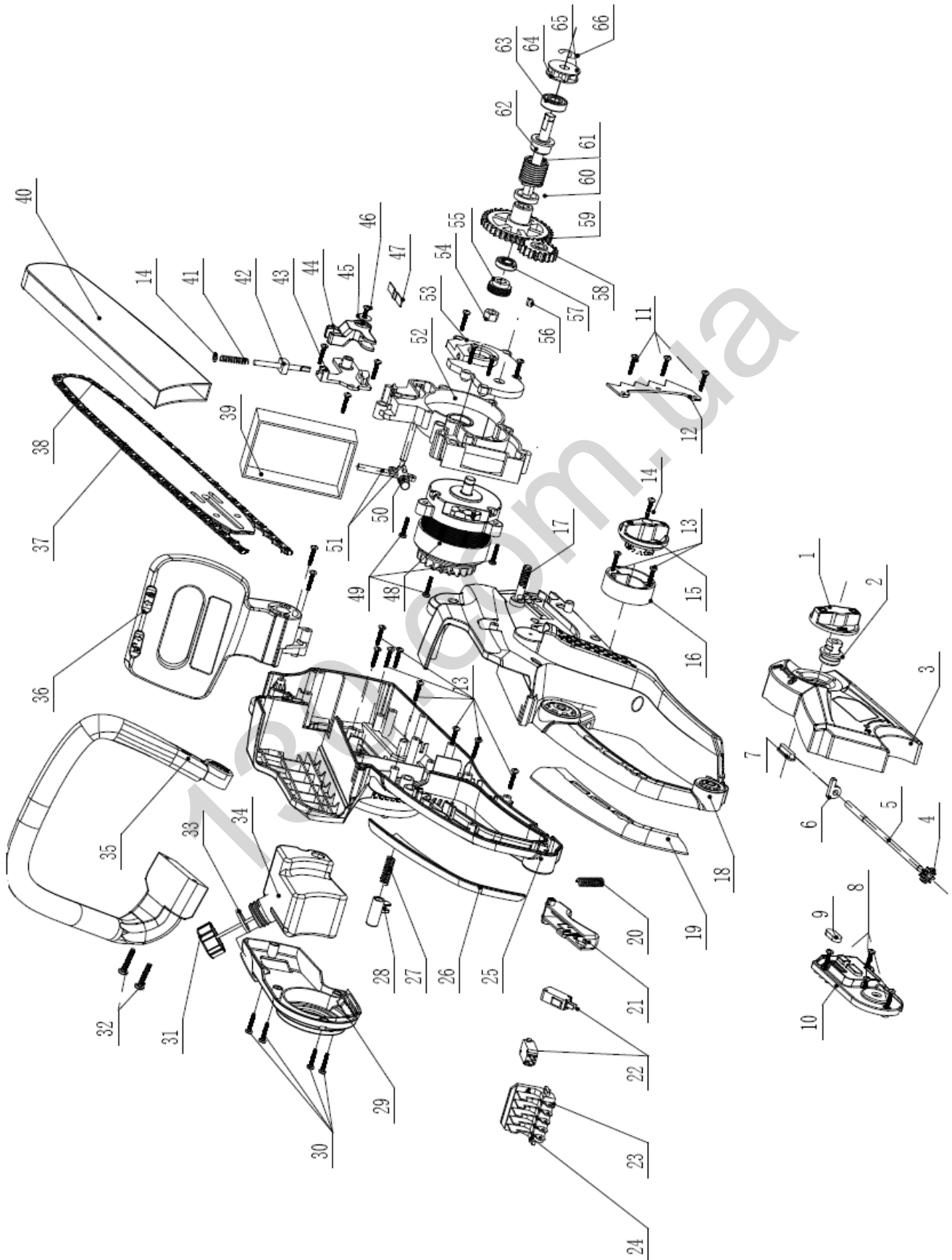
So you always have to use original spare parts

When you place a spare parts order please use the service formular you can find in the last chapter of this manual. Always take a note of the machine type, spare parts number and partname. We recommend to copy the spare parts diagram and mark the spare part you need.

You find the order address in the preface of this operation manual.



### 16.2 Explosionszeichnung / explosion drawing





No.	Name	Qty	No.	Name	Qty
<b>1</b>	Tension nut	1	<b>34</b>	Oil tank assembly	1
<b>2</b>	Tension shaft	1	<b>35</b>	Auxiliary handle	1
<b>3</b>	Upper cover	1	<b>36</b>	Brake guard	1
<b>4</b>	Tension gear	1	<b>37</b>	Chain	1
<b>5</b>	Tension bar	1	<b>38</b>	Bar	1
<b>6</b>	Tension rod	1	<b>39</b>	Control shaft	1
<b>7</b>	Seal washer	1	<b>40</b>	Scabbard	1
<b>8</b>	Self tapping screw	6	<b>41</b>	Pressure Spring	1
<b>9</b>	Linear Seal washer	1	<b>42</b>	Slider	1
<b>10</b>	Output shaft	1	<b>43</b>	Brake board	1
<b>11</b>	Self tapping screw	3	<b>44</b>	Rotation bracket	1
<b>12</b>	Bumper spike	1	<b>45</b>	Flat washer	1
<b>13</b>	Self tapping screw	30	<b>46</b>	Screw	1
<b>14</b>	Self tapping screw	1	<b>47</b>	Brake clip	1
<b>15</b>	Tension knob	1	<b>48</b>	Motor assy.	1
<b>16</b>	Tension knob bracket	1	<b>49</b>	Self tapping screw	3
<b>17</b>	Stator	1	<b>50</b>	Oil pump	1
<b>18</b>	Right housing	1	<b>51</b>	Oil tube	1
<b>19</b>	Soft rubber	1	<b>52</b>	Bracket	1
<b>20</b>	Switch spring	1	<b>53</b>	Bracket cover	1
<b>21</b>	Switch board	1	<b>54</b>	Oil pump gear	1
<b>22</b>	Switch	2	<b>55</b>	Self-lock nut	1
<b>23</b>	Connection clip	4	<b>56</b>	Flat key	1
<b>24</b>	Plug in board	1	<b>57</b>	Bearing	1
<b>25</b>	Left housing	1	<b>58</b>	Motor gear	1
<b>26</b>	Soft rubber	1	<b>59</b>	Chain wheel	1
<b>27</b>	Self-lock spring	1	<b>60</b>	Bushing	1
<b>28</b>	Self-lock button	1	<b>61</b>	Torsion spring	1
<b>31</b>	Rear cover	1	<b>62</b>	Output shaft	1
<b>30</b>	Screw	4	<b>63</b>	Bearing	1
<b>31</b>	Oil tank cover	1	<b>64</b>	Chain wheel	1
<b>32</b>	Tapping screw	2	<b>65</b>	Check ring	1
<b>33</b>	O-ring	1	<b>66</b>	Spring washer	2



## 18 GEWÄHRLEISTUNG

### 1.) Gewährleistung:

Die Fa. ZIPPER Maschinen gewährt für mechanische und elektrische Bauteile eine Gewährleistungsfrist von 2 Jahren für den Hobby Einsatz; bei gewerblichem Einsatz besteht eine Gewährleistung von 1 Jahr, beginnend ab dem Erwerb des Endverbrauchers/Käufers. Treten innerhalb dieser Frist Mängel auf, welche nicht auf im Punkt 3 angeführten Ausschlussdetails beruhen, so wird die Fa. Zipper nach eigenem Ermessen das Gerät reparieren oder ersetzen.

### 2.) Meldung:

Damit die Berechtigung des Gewährleistungsanspruches überprüft werden kann, muss der Käufer seinen Händler kontaktieren; dieser meldet schriftlich den aufgetretenen Mangel am Gerät der Fa. Zipper. Bei berechtigtem Gewährleistungsanspruch wird das Gerät beim Händler von Zipper abgeholt. Retoursendungen ohne vorheriger Abstimmung mit der Fa. Zipper werden nicht akzeptiert und angenommen.

### 3.) Bestimmungen:

**a)** Gewährleistungsansprüche werden nur akzeptiert, wenn zusammen mit dem Gerät eine Kopie der Originalrechnung oder des Kassenbeleges vom Zipper Handelspartner beigelegt ist. Es erlischt der Anspruch auf Gewährleistung, wenn das Gerät nicht komplett mit allen Zubehörteilen zur Abholung gemeldet wird.

**b)** Die Gewährleistung schließt eine kostenlose Überprüfung, Wartung, Inspektion oder Servicearbeiten am Geräte aus. Defekte aufgrund einer unsachgemäßen Benutzung durch den Endanwender oder dessen Händler werden ebenfalls nicht als Gewährleistungsanspruch akzeptiert. Z.B.: Verwendung von falschem Treibstoffen, Frostschäden in Wasserbehältern, Treibstoff über Winter im Benzintank des Gerätes.

**c)** Ausgeschlossen sind Defekte an Verschleißteilen wie : Kohlebürsten, Fangsäcke, Messer, Walzen, Schneideplatten, Schneideeinrichtungen, Führungen, Kupplungen, Dichtungen, Laufräder, Sageblätter, Spaltkreuze, Spaltkeile, Spaltkeilverlängerungen, Hydrauliköle, Öl,- Luft-u. Benzinfilter, Ketten, Zündkerzen, Gleitbacken usw.

**d)** Ausgeschlossen sind Schäden an den Geräten verursacht durch: Unsachgemäße Verwendung, Fehlgebrauch des Gerätes; nicht seinem normalen Verwendungszweckes entsprechend; Nichtbeachtung der Bedienungs-u. Wartungsanleitung; Höhere Gewalt; Reparaturen oder technische Änderungen durch nicht autorisierte Werkstätten oder Kunden selbst. Durch Verwendung von nicht originalen Zipper Ersatz- oder Zubehörteilen.

**e)** Entstandene Kosten ( Frachtkosten ) und Aufwendungen bei nichtberechtigten Gewährleistungsansprüchen werden nach Überprüfung unseres Fachpersonals dem Kunden oder Händler in Rechnung gestellt.

**f)** Geräte außerhalb der Gewährleistungsfrist: Reparatur erfolgt nur nach Vorkasse oder Händlerrechnung gemäß des Kostenvoranschlages (inkl. Frachtkosten) der Fa. Zipper.

**g)** Gewährleistungsansprüche werden nur für den Kunden eines Zipper Händlers, der das Gerät direkt bei der Fa. Zipper erworben hat, gewährt. Diese Ansprüche sind nicht übertragbar bei mehrfacher Veräußerung des Gerätes.

### 4.) Schadensersatzansprüche und sonstige Haftungen:

Die Fa. Zipper haftet in allen Fällen nur beschränkt auf den Warenwert des Gerätes. Schadensersatzansprüche aufgrund schlechter Leistung, Mängel, sowie Folgeschäden oder Verdienstausfälle wegen eines Defektes während der Gewährleistungsfrist werden nicht anerkannt. Die Fa. Zipper besteht auf das gesetzliche Nachbesserungsrecht eines Gerätes.



## 19 WARRANTY GUIDELINES

### 1.) Warranty:

Company ZIPPER Maschinen GmbH grants for mechanical and electrical components a warranty period of 2 years for amateur use; and warranty period of 1 year for professional use, starting with the purchase of the final consumer. In case of defects during this period, which are not excluded by paragraph 3, ZIPPER will repair or replace the machine at its own discretion.

### 2.) Report:

In order to check the legitimacy of warranty claims, the final consumer must contact his dealer. The dealer has to report in written form the occurred defect to ZIPPER. If the warranty claim is legitimate, ZIPPER will pick up the defective machine from the dealer. Returned shippings by dealers which have not been coordinated with ZIPPER, will not be accepted and refused.

### 3.) Regulations:

- a)** Warranty claims will only be accepted, when a copy of the original invoice or cash voucher from the trading partner of ZIPPER is enclosed to the machine. The warranty claim expires if the accessories belonging to the machine are missing.
- b)** The warranty does not include free checking, maintenance, inspection or service works on the machine. Defects due to incorrect usage of the final consumer or his dealer will not be accepted as warranty claims either. Some examples: usage of wrong fuel, frost damages in water tanks, leaving fuel in the tank during the winter, etc.
- c)** Defects on wear parts are excluded, e.g. carbon brushes, collection bags, knives, cylinders, cutting blades, clutches, sealings, wheels, saw blades, splitting crosses, riving knives, riving knife extensions, hydraulic oils, oil/air/fuel filters, chains, spark plugs, sliding blocks, etc.
- d)** Also excluded are damages on the machine caused by incorrect or inappropriate usage, if it was used for a purpose which the machine is not supposed to, ignoring the user manual, force majeure, repairs or technical manipulations by not authorized workshops or by the customer himself, usage of non-original ZIPPER spare parts or accessories.
- e)** After inspection by our qualified personnel, resulted costs (like freight charges) and expenses for not legitimated warranty claims will be charged to the final customer or dealer.
- f)** In case of defective machines outside the warranty period, we will only repair after advance payment or dealer's invoice according to the cost estimate (incl. freight costs) of ZIPPER.
- g)** Warranty claims can only be granted for customers of an authorized ZIPPER dealer who directly purchased the machine from ZIPPER. These claims are not transferable in case of multiple sales of the machine.

### 4.) Claims for compensation and other liabilities:

The liability of company ZIPPER is limited to the value of goods in all cases. Claims for compensation because of poor performance, lacks, damages or loss of earnings due to defects during the warranty period will not be accepted. ZIPPER insists on its right to subsequent improvement of the machine.





## PRODUKTBEOBACHTUNG

Wir beobachten unsere Produkte auch nach der Auslieferung.

Um einen ständigen Verbesserungsprozess gewährleisten zu können, sind wir von Ihnen und Ihren Eindrücken beim Umgang mit unseren Produkten abhängig:

- Probleme, die beim Gebrauch des Produktes auftreten
- Fehlfunktionen, die in bestimmten Betriebssituationen auftreten
- Erfahrungen, die für andere Benutzer wichtig sein können

Wir bitten Sie, derartige Beobachtungen zu notieren und an diese per E-Mail, Fax oder Post an uns zu senden:

### Meine Beobachtungen / My experiences:


**Name / name:**  
**Produkt / product:**  
**Kaufdatum / purchase date:**  
**Erworben von / purchased from:**  
**E-Mail/ e-mail:**

Vielen Dank für Ihre Mitarbeit! / Thank you for your kind cooperation!

### KONTAKTADRESSE / CONTACT:

**Z.I.P.E.R MASCHINEN GmbH**  
4707 Schlüsslberg, Gewerbestraße 8  
AUSTRIA  
Tel : +43 7248 61116 700  
Fax: +43 7248 61116 720  
info@zipper-maschinen.at

## Product experience form

We observe the quality of our delivered products in the frame of a Quality Management policy.

Your opinion is essential for further product development and product choice. Please let us know about your:

- Impressions and suggestions for improvement.
- experiences that may be useful for other users and for product design
- Experiences with malfunctions that occur in specific operation modes

We would like to ask you to note down your experiences and observations and send them to us via FAX, E-Mail or by post:

# SERVICEFORMULAR / SERVICE FORM

Bitte kreuzen Sie eine der untenstehenden an / Please tick one box from below:

- Serviceanfrage / service inquiry  
 Ersatzteilanfrage / spare part inquiry  
 Garantierantrag / guarantee claim

## 1. Daten Antragsteller (\* sind Pflichtfelder) / senders information (\* required)

- \* Vorname, Nachname / first name, family name \_\_\_\_\_
- \* Straße, Hausnummer / street, house number \_\_\_\_\_
- \* PLZ, Ort / ZIP code, place \_\_\_\_\_
- \* Staat / country \_\_\_\_\_
- \* (Mobil)telefon / (mobile) phone \_\_\_\_\_  
*International numbers with country code*
- \* E-Mail \_\_\_\_\_
- Fax \_\_\_\_\_

## 2. Geräteinformationen / tool information

Seriennummer/serial number: \_\_\_\_\_ \*Maschinentype/machine type: \_\_\_\_\_

### 2.1 benötigte Ersatzteile / required spare parts

Ersatzteilnummer / Part No°	Beschreibung / description	Anzahl / number

### 2.2 Problembeschreibung / problem description

Bitte führen Sie in der Fehlerbeschreibung unter anderem an:  
 Was hat den Defekt verursacht bzw. was war die letzte durchgeführte Tätigkeit, bevor Ihnen das Problem/der Defekt aufgefallen ist?  
 bei Elektrodefekten: Wurde die Stromzuleitung sowie die Maschine bereits von einem Elektrofachmann geprüft

Please describe amongst others in the problem:  
 What has cause the problem/defect, what was the last activity before you noticed the problem/defect?  
 For electrical problems: Have you had checked you electric supply and the machine already by a certified electrician?

## 3. Bitte beachten

UNVOLLSTÄNDIG AUSGEFÜLLTE FORMULARE KÖNNEN NICHT BEARBEITET WERDEN!  
 GARANTIEANTRÄGE KÖNNEN AUSSCHLIESSLICH UNTER BEILAGE DES KAUFBELEGES/ABLIEFERBELEGES AKZEPTIERT WERDEN.  
 BEI ERSATZTEILBESTELLUNGEN LEGEN SIE DIESEM FORMULAR EINE KOPIE DER BETREFFENDEN ERSATZTEILZEICHNUNG BEI! MARKIEREN SIE DARAUFGIE DIE BENÖTIGTEN ERSATZTEILE. DIES ERLEICHTERT UNS DIE IDENTIFIZIERUNG UND ERMÖGLICHT SO EINE RASCHERE BEARBEITUNG.

VIELEN DANK!

## / Additional information

INCOMPLETELY FILLED SERVICE FORMS CANNOT BE PROCESSED!  
 FOR GUARANTEE CLAIMS PLEASE ADD A COPY OF YOUR ORIGINAL SALES / DELIVERY RECEIPT OTHERWISE IT CANNOT BE ACCEPTED.  
 FOR SPARE PART ORDERS PLEASE ADD TO THIS SERVICE FORM A COPY OF THE RESPECTIVE EXPLODED DRAWING WITH THE REQUIRED SPARE PARTS BEING MARKED CLEARLY AND UNMISTAKABLE.  
 THIS HELPS US TO IDENTIFY THE REQUIRED SPARE PARTS FASTLY AND ACCELERATES THE HANDLING OF YOUR INQUIRY.

THANK YOU FOR YOUR COOPERATION!