



PHONES

0 (800) 800 130
(050) 462 0 130
(063) 462 0 130
(067) 462 0 130

130
COM.UA

Internet store of
autogoods



SKYPE

km-130

CAR RECEIVERS — Receivers • Media receivers and stations • Native receivers • CD/DVD changers • FM-modulators/USB adapters • Flash memory • Facia plates and adapters • Antennas • Accessories |
CAR AUDIO — Car audio speakers • Amplifiers • Subwoofers • Processors • Crossovers • Headphones • Accessories | TRIP COMPUTERS — Universal computers • Model computers • Accessories |
GPS NAVIGATORS — Portable GPS • Built-in GPS • GPS modules • GPS trackers • Antennas for GPS navigators • Accessories | VIDEO — DVR • TV sets and monitors • Car TV tuners • Cameras • Videomodules
• Transcoders • Car TV antennas • Accessories | SECURITY SYSTEMS — Car alarms • Bike alarms • Mechanical blockers • Immobilizers • Sensors • Accessories | OPTIC AND LIGHT — Xenon • Bixenon • Lamps
• LED • Stroboscopes • Optic and Headlights • Washers • Light, rain sensors • Accessories | PARKTRONICS AND MIRRORS — Rear parktronic • Front parktronic • Combined parktronic • Rear-view mirrors
• Accessories | HEATING AND COOLING — Seat heaters • Mirrors heaters • Screen-wipers heaters • Engine heaters • Auto-refrigerators • Air conditioning units • Accessories | TUNING — Vibro-isolation
• Noise-isolation • Tint films • Accessories | ACCESSORIES — Radar-detectors • Handsfree, Bluetooth • Windowlifters • Compressors • Beeps, loudspeakers • Measuring instruments • Cleaners • Car seats
• Miscellaneous | MOUNTING — Installation kits • Upholstery • Grilles • Tubes • Cable and wire • Tools • Miscellaneous | POWER — Batteries • Converters • Start-charging equipment • Capacitors
• Accessories | MARINE AUDIO AND ELECTRONICS — Marine receivers • Marine audio speakers • Marine subwoofers • Marine amplifiers • Accessories | CAR CARE PRODUCTS — Additives • Washer fluid •
Care accessories • Car polish • Flavors • Adhesives and sealants | LIQUID AND OIL — Motor oil • Transmission oil • Brake fluid • Antifreeze • Technical lubricant



In store "130" you can find and buy almost all necessary goods for your auto in Kyiv and other cities, delivery by ground and postal services. Our experienced consultants will provide you with exhaustive information and help you to choose the very particular thing. We are waiting for you at the address

<https://130.com.ua>



ZIPPER MASCHINEN GmbH

Gewerbepark 8

4707 Schlüsslberg | AUSTRIA

+43 (0) 7248 61116-700 | FAX 7248 61116-720

info@zipper-maschinen.at | www.zipper-maschinen.at

Originalfassung

DE BETRIEBSANLEITUNG

KAPP- & GEHRUNGSSÄGE

Übersetzung / Translation

EN USER MANUAL

MITRE SAW



ZI-KGS210K

EAN: 9120039232973

ZI-KGS250K

EAN: 9120039232980





1	INHALT / INDEX	
2	SICHERHEITSZEICHEN / SAFETY SIGNS	5
3	VORWORT (DE)	6
4	TECHNIK	7
4.1	Komponenten	7
4.2	Lieferumfang	7
4.3	Technische Daten	8
5	SICHERHEIT	9
5.1	Bestimmungsmäßige Verwendung	9
5.2	Unzulässige Verwendung	9
5.3	Sicherheitshinweise	10
5.4	Restrisiken	12
6	MONTAGE	13
6.1	Zusammenbau	13
6.2	Transport der Maschine	13
7	BETRIEB	14
7.1	Betriebshinweise	14
7.2	Einstellungen	15
7.2.1	Winkel justieren	15
7.2.2	Schnitttiefe	15
7.2.3	Laser	16
7.3	Bedienung	16
7.3.1	Einschalten	16
7.3.2	Ausschalten	16
7.3.3	Anschlag	16
7.3.4	Gehrungswinkel einstellen	17
7.3.5	Neigungswinkel einstellen	17
7.4	Betriebsarten	17
7.4.1	Kappschnitte	17
7.4.2	Zugschnitte	17
7.4.3	Nutschnitte	17
7.4.4	Gehrungsschnitte	17
7.4.5	Kombischnitte	17
8	WARTUNG	18



8.1	Instandhaltung und Wartungsplan	18
8.2	Sägeblattwechsel	19
8.3	Kohlebürstenwechsel	20
8.4	Reinigung	20
8.5	Lagerung	20
8.6	Entsorgung	20
9	FEHLERBEHEBUNG	21
10	PREFACE (EN)	22
11	TECHNIC	23
11.1	Components	23
11.2	Delivery content	23
11.3	Technical details.....	24
12	SAFETY	25
12.1	Intended Use	25
12.2	Prohibited use	25
12.3	Safety instructions	26
12.4	Remaining risk factors.....	28
13	ASSEMBLY	29
13.1	Assembly	29
13.2	Transport.....	29
14	OPERATION	30
14.1	Operation instructions.....	30
14.2	Adjustments	31
14.2.1	Angle.....	31
14.2.2	Cutting depth	31
14.2.3	Laser	32
14.3	Operation	32
14.3.1	Switch on	32
14.3.2	Switch off.....	32
14.3.3	Fence	32
14.3.4	Miter cut	33
14.3.5	Bevel cut.....	33
14.4	Operation modes	33
14.4.1	Miter cuts.....	33
14.4.2	Sliding cuts	33



14.4.3	Slot cuts	33
15	MAINTENANCE	34
15.1	Maintenance plan	34
15.2	Change saw blade.....	35
15.3	Changing the carbon brush.....	36
15.4	Storing	36
15.5	Cleaning	36
15.6	Disposal.....	36
16	TROUBLE SHOOTING	37
17	ERSATZTEILE / SPARE PARTS	38
17.1	Ersatzteilbestellung / spare parts order	38
17.2	Explosionszeichnung / explosion drawing.....	39
17.2.1	ZI-KGS210K	39
17.2.2	ZI-KGS250K	42
18	EU-KONFORMITÄTSERKLÄRUNG / CE-DECLARATION OF CONFORMITY	45
19	GEWÄHRLEISTUNG	46
20	WARRANTY GUIDELINES	47
21	PRODUKTBEOBACHTUNG	48



2 SICHERHEITSZEICHEN / SAFETY SIGNS

DE	SICHERHEITSZEICHEN	EN	SAFETY SIGNS
	BEDEUTUNG DER SYMBOLE		DEFINITION OF SYMBOLS



DE CE-KONFORM: Dieses Produkt entspricht den EU-Richtlinien.
EN EC-CONFORM: This product complies with the EC-directives.



DE ANLEITUNG LESEN! Lesen Sie die Betriebs- und Wartungsanleitung Ihrer Maschine aufmerksam durch und machen Sie sich mit den Bedienelementen der Maschine gut vertraut um die Maschine ordnungsgemäß zu bedienen und so Schäden an Mensch und Maschine vorzubeugen.
EN READ THE MANUAL! Read the user and maintenance manual carefully and get familiar with the controls in order to use the machine correctly and to avoid injuries and machine defects.



DE WARNING! Beachten Sie die Sicherheitssymbole! Die Nichtbeachtung der Vorschriften und Hinweise zum Einsatz der Maschine kann schwere Personenschäden verursachen und zu tödlichen Unfällen führen.
EN ATTENTION! Ignoring the safety signs and warnings applied on the machine as well as ignoring the security and operating instructions can cause serious injuries and even lead to death.



DE Allgemeiner Hinweis
EN General note



DE Schutzausrüstung tragen!
EN Protective clothing!



DE Bedienung mit Handschuhen verboten!
EN Operation with gloves forbidden!



DE Maschine vor Wartung und Pausen ausschalten und Netzstecker ziehen!
EN Stop and pull out the power plug before any break and engine maintenance!



DE Bedienung mit Schmuck verboten!
EN Operation with jewelry forbidden!



DE Bedienung mit Krawatte verboten!
EN Operation with tie forbidden!



DE Bedienung mit offenem Haar verboten!
EN Operation with long hair forbidden!



DE Gefährliche elektrische Spannung!
EN High voltage!



DE Warnung vor Schnittverletzungen!
EN Warning about cut injuries!



DE Vor Nässe schützen!
EN Protect from moisture!



DE Schutzklasse II!
EN Protection class II!



DE Laserklasse 2!
EN Laser class II!



3 VORWORT (DE)

Sehr geehrter Kunde!

Diese Betriebsanleitung enthält Informationen und wichtige Hinweise zur Inbetriebnahme und Handhabung der Kapp- und Gehrungssäge ZI-KGS210K / ZI-KGS250K.

Folgend wird die übliche Handelsbezeichnung der Maschine (siehe Deckblatt) in dieser Betriebsanleitung durch die Bezeichnung "Maschine" ersetzt.

Die Betriebsanleitung ist Bestandteil der Maschine und darf nicht entfernt werden. Bewahren Sie sie für spätere Zwecke auf und legen Sie diese Anleitung der Maschine bei, wenn sie an Dritte weitergegeben wird!

Bitte beachten Sie die Sicherheitshinweise!



Lesen Sie vor Inbetriebnahme diese Anleitung aufmerksam durch. Der sachgemäße Umgang wird Ihnen dadurch erleichtert, Missverständnissen und etwaigen Schäden wird vorgebeugt.

Halten Sie sich an die Warn- und Sicherheitshinweise. Missachtung kann zu ernststen Verletzungen führen.

Durch die ständige Weiterentwicklung unserer Produkte können Abbildungen und Inhalte geringfügig abweichen. Sollten Sie Fehler feststellen, informieren Sie uns bitte.

Technische Änderungen vorbehalten!

Urheberrecht

© 2017

Diese Dokumentation ist urheberrechtlich geschützt. Die dadurch verfassungsmäßigen Rechte bleiben vorbehalten! Insbesondere der Nachdruck, die Übersetzung und die Entnahme von Fotos und Abbildungen werden gerichtlich verfolgt.

Als Gerichtsstand gilt das Landesgericht Linz oder das für 4707 Schlüsslberg zuständige Gericht.

Kundendienstadresse

ZIPPER MASCHINEN GmbH

Gewerbepark 8, A-4707 Schlüsslberg
AUSTRIA

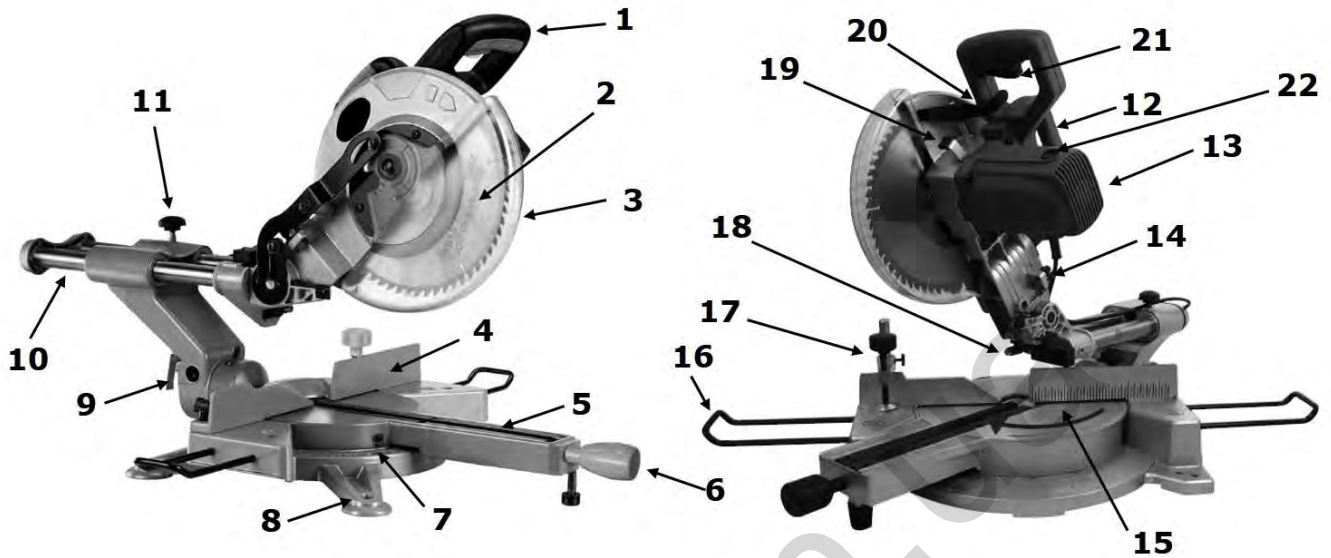
Tel.: +43 7248 61116-700

Fax: +43 7248 61116-720

Mail: info@zipper-maschinen.at

4 TECHNIK

4.1 Komponenten


ZI-KGS210K / ZI-KGS250K

1	Bediengriff	12	Transportgriff
2	Sägeblatt	13	Motor
3	Sägeblattschutz (beweglich)	14	Tiefenanschlag
4	Anschlag (einstellbar)	15	Drehtisch
5	Tischeinlage	16	Werkstückausleger
6	Gehrungswinkelverriegelung	17	Werkstückniederhalter
7	Gehrungswinkelskala	18	Laser
8	Befestigungsloch	19	Spindelarretierung
9	Neigungswinkelverriegelung	20	Entriegelungsknopf Sägeaggregat
10	Führungsschienen	21	EIN-AUS-Schalter
11	Zugverriegelung	22	Kohlebürstenhalter

4.2 Lieferumfang





4.3 Technische Daten

	ZI-KGS210K	ZI-KGS250K
Spannung	230 V / 50 Hz	230 V / 50 Hz
Motorleistung S1 / S6	1200 W / 1500 W	1600 W / 2000 W
Leerlaufdrehzahl Sägeblatt	5000 min ⁻¹	5000 min ⁻¹
Sägeblatt	Ø 210 mm	Ø 254 mm
Bohrung	Ø 30 mm	Ø 30 mm
Arbeitstisch Winkel	± 45°	± 45°
Sägeaggregat Schwenkwinkel	45°	45°
Schnittleistung 0° / 90°	65 x 305 mm	78 x 305 mm
Schnittleistung 45° / 90°	35 x 305 mm	42 x 305 mm
Schnittleistung 0° / 45°	65 x 210 mm	78 x 210 mm
Schnittleistung 45° / 45°	35 x 210 mm	42 x 210 mm
Maschinenmaße	755 x 425 x 355 mm	760 / 460 / 395 mm
Gewicht	13 kg	15 kg
Schutzklasse	II	II
Schutzart	IP 20	IP 20
Schalldruckpegel LPA	99,6dB(A) K: 3dB(A)	91,9dB(A) K: 3dB(A)
Schalleistungspegel LWA	112,6dB(A) K: 3dB(A)	104,9dB(A) K: 3dB(A)
Vibration a _h	4,51 m/s ² k: 1,5m/s ²	1,89 m/s ² k: 1,5m/s ²

Die angegebenen Messwerte gelten für neue Maschinen. Im täglichen Einsatz verändern sich Geräusch- und Schwingungswerte. Der in dieser Betriebsanleitung angegebene Schwingungspegel ist entsprechend einem in EN 60745 genormten Messverfahren gemessen worden und kann für den Vergleich von Elektrowerkzeugen miteinander verwendet werden. Er eignet sich auch für eine vorläufige Einschätzung der Schwingungsbelastung. Der angegebene Schwingungspegel repräsentiert die hauptsächlichsten Anwendungen des Elektrowerkzeugs. Wenn allerdings das Elektrowerkzeug für andere Anwendungen, mit abweichenden Einsatzwerkzeugen oder ungenügender Wartung eingesetzt wird, kann der Schwingungspegel abweichen. Dies kann die Schwingungsbelastung über den gesamten Arbeitszeitraum deutlich erhöhen. Für eine genaue Abschätzung der Schwingungsbelastung sollten auch die Zeiten berücksichtigt werden, in denen das Gerät abgeschaltet ist oder zwar läuft, aber nicht tatsächlich im Einsatz ist. Dies kann die Schwingungsbelastung über den gesamten Arbeitszeitraum deutlich reduzieren. Legen Sie zusätzliche Sicherheitsmaßnahmen zum Schutz des Bedieners vor der Wirkung von Schwingungen fest wie zum Beispiel: Wartung von Elektrowerkzeug und Einsatzwerkzeugen, Warmhalten der Hände, Organisation der Arbeitsabläufe. Bei einem Schalldruck über 85 dB(A) Gehörschutz tragen.



5 SICHERHEIT

5.1 Bestimmungsmäßige Verwendung

Die Maschine nur in technisch einwandfreiem Zustand sowie bestimmungsgemäß, sicherheits- und gefahrenbewusst benutzen! Störungen, welche die Sicherheit beeinträchtigen können, umgehend beseitigen lassen!

Es ist generell untersagt, sicherheitstechnische Ausrüstungen der Maschine zu ändern oder unwirksam zu machen!

Die Maschine ist ausschließlich für folgende Tätigkeiten bestimmt:

- Kapp- und Gehrungsschnitte in Holz, Plastik unter Beachtung von unter Technische Daten angegebenen max. Schnitttiefen, Materialabmessungen etc ...
- Die Maschine ist NICHT zum Schneiden von Brennholz geeignet.

Diese Maschine ist nicht dafür bestimmt, von Personen (einschließlich Kinder) mit eingeschränkten physischen, sensorischen oder geistigen Fähigkeiten oder mangelnder Erfahrung und/oder mangelndem Wissen benutzt zu werden, es sei denn, sie werden durch eine für ihre Sicherheit zuständige Person beaufsichtigt oder erhalten von ihr Anweisungen, wie die Maschine zu benutzen ist. Niemals Kindern oder mit diesen Anweisungen nicht vertrauten Personen erlauben, die Maschine zu benutzen. Kinder sollten beaufsichtigt werden, um sicherzustellen, dass sie nicht mit der Maschine spielen.

Für eine andere oder darüber hinausgehende Benutzung und daraus resultierende Sachschäden oder Verletzungen übernimmt ZIPPER-MASCHINEN keine Verantwortung oder Garantieleistung.



WARNUNG

- **Verwenden Sie nur für die Maschine zulässige Sägeblätter!**
- **Verwenden Sie nie schadhafte Sägeblätter!**
- **Benutzen Sie die Maschine niemals mit defekten oder ohne montierte trennende Schutzeinrichtung**
- **Die Entfernung bzw. Änderung der Sicherheitskomponenten können zu Schäden am Gerät und schweren Verletzungen führen!**

HÖCHSTE VERLETZUNGSGEFAHR!

Arbeitsbedingungen

Die Maschine ist für die Arbeit unter folgenden Bedingungen bestimmt:

Feuchtigkeit	max. 90%
Temperatur	von +1°C bis +40°C

Die Maschine ist nicht für den Betrieb unter explosionsgefährlichen Bedingungen bestimmt.

5.2 Unzulässige Verwendung

- Der Betrieb der Maschine unter Bedingungen außerhalb der in dieser Anleitung angegebenen Grenzen ist nicht zulässig.
- Der Betrieb der Maschine ohne die vorgesehenen Schutzvorrichtungen ist unzulässig
- Die Demontage oder das Ausschalten der Schutzvorrichtungen ist untersagt.
- Unzulässig ist der Betrieb der Maschine mit Werkstoffen, die nicht ausdrücklich in diesem Handbuch angeführt werden.
- Unzulässig ist der Gebrauch von Werkzeugen, die nicht für den Gebrauch mit der Maschine geeignet sind.
- Etwaige Änderungen in der Konstruktion der Maschine sind unzulässig.
- Der Betrieb der Maschine auf eine Art und Weise bzw. zu Zwecken, die den Anweisungen dieser Bedienungsanleitung nicht zu 100% entspricht, ist untersagt.
- Lassen Sie die Maschine nie unbeaufsichtigt, vor allem nicht, wenn Kinder in der Nähe sind!



5.3 Sicherheitshinweise

Warnschilder und/oder Aufkleber an der Maschine, die unleserlich sind oder entfernt wurden, sind umgehend zu erneuern!

Örtlich geltende Gesetze und Bestimmungen können das Mindestalter des Bedieners festlegen und die Verwendung dieser Maschine einschränken!

Zur Vermeidung von Fehlfunktionen, Schäden und gesundheitlichen Beeinträchtigungen sind folgende Hinweise UNBEDINGT zu beachten:



- Diese Betriebsanleitung enthält Informationen und wichtige Hinweise zur Inbetriebnahme und Handhabung der Maschine.



- Die Betriebsanleitung ist Bestandteil der Maschine und darf nicht entfernt werden. Bewahren Sie sie für spätere Zwecke auf und legen Sie diese Anleitung der Maschine bei, wenn sie an Dritte weitergegeben wird!



- Lesen Sie vor Inbetriebnahme diese Anleitung aufmerksam durch. Der sachgemäße Umgang wird Ihnen dadurch erleichtert, Missverständnissen und etwaigen Schäden wird vorgebeugt.



- Halten Sie sich an die Warn- und Sicherheitshinweise. Missachtung kann zu ernststen Verletzungen führen.



- Halten Sie Ihren Arbeitsbereich in Ordnung. Unordnung im Arbeitsbereich kann Unfälle zur Folge haben.



- Für eine ausreichende Beleuchtung im Arbeitsbereich der Maschine sorgen!



- Vermeiden Sie abnormale Körperhaltung



- Sorgen Sie für sicheren Stand und halten Sie jederzeit das Gleichgewicht



- Bei Müdigkeit, Unkonzentriertheit bzw. unter Einfluss von Medikamenten, Alkohol oder Drogen ist das Arbeiten an der Maschine verboten!



- Berücksichtigen Sie Umgebungseinflüsse:



- Setzen Sie Elektrowerkzeuge nicht dem Regen aus.



- Benützen Sie Elektrowerkzeuge nicht in feuchter oder nasser Umgebung.



- Schützen Sie sich vor elektrischem Schlag.



- Vermeiden Sie Körperberührung mit geerdeten Teilen (z. B. Rohren, Radiatoren, Elektroherden, Kühlgeräten)



- Bewahren Sie unbenutzte Elektrowerkzeuge sicher auf.

- Unbenutzte Elektrowerkzeuge sollten an einem trockenen, hochgelegenen oder abgeschlossenen Ort, außerhalb der Reichweite von Kindern, abgelegt werden.

- Überlasten Sie Ihr Elektrowerkzeug nicht

- Sie arbeiten besser und sicherer im angegebenen Leistungsbereich.

- Benutzen Sie das richtige Elektrowerkzeug

- Verwenden Sie keine leistungsschwachen Maschinen für schwere Arbeiten.

- Halten Sie andere Personen von ihrem Arbeitsbereich fern.

- Die Maschine darf nur von unterwiesenen Personen (Kenntnis und Verständnis dieser Betriebsanleitung), die keine Einschränkungen von motorischen Fähigkeiten verglichen mit üblichen ArbeitnehmerInnen aufweisen, bedient werden.

- Lassen Sie andere Personen, insbesondere Kinder, nicht das Elektrowerkzeug oder das Kabel berühren.

- Tragen Sie geeignete Kleidung.

- Wenn Sie an der Maschine arbeiten, tragen Sie keinen lockeren Schmuck, weite Kleidung, Krawatten oder langes, offenes Haar.

- Lose Objekte können sich im Sägeblatt verfangen und zu schwersten Verletzungen führen!

- Tragen Sie bei langen Haaren ein Haarnetz.

- Bei Arbeiten an der Maschine geeignete Schutzausrüstung verwenden!

- Gehörschutz, Augenschutz, Arbeitskleidung tragen!

- Die Bedienung mit Handschuhen ist verboten. Handschuhe nur bei Sägeblattwechseln tragen

- Bei Arbeiten im Freien ist rutschfestes Schuhwerk empfehlenswert.

- Holzstaub kann chemische Stoffe beinhalten, die sich negativ auf die persönliche Gesundheit auswirken. Arbeiten an der Maschine nur in gut durchlüfteten Räumen und mit passender Staubmaske durchführen!

- Die laufende Maschine darf nie unbeaufsichtigt sein! Vor dem Verlassen des Arbeitsbereiches die Maschine ausschalten und warten, bis die Maschine still steht!

- Vor Wartungs- oder Einstellarbeiten ist die Maschine von der Spannungsversorgung zu trennen!



- Stellen Sie sicher, dass die Maschine ausgeschaltet ist, bevor sie an die Stromversorgung angeschlossen wird



- Die Maschine nie mit defektem Schalter verwenden.
- Verwenden Sie das Netzkabel nie zum Transport oder zur Manipulation der Maschine!
- Vor Betrieb alle losen Werkzeuge etc. von der Maschine nehmen.



- Schließen Sie die Staubabsaug-Einrichtung an.
- Falls Anschlüsse zur Staubabsaugung und Auffangeinrichtung vorhanden sind, überzeugen Sie sich, dass diese angeschlossen und richtig benutzt werden.
- Verwenden Sie das Kabel nicht für Zwecke, für die es nicht bestimmt ist
- Benützen Sie das Kabel nicht, um den Stecker aus der Steckdose zu ziehen. Schützen Sie das Kabel vor Hitze, Öl und scharfen Kanten.



- Nur für den Betrieb mit der Maschine geeignete Sägeblätter verwenden, welche der Norm EN 847-1 entsprechen.



- Defekte Sägeblätter sofort ersetzen, stumpfe Sägeblätter sofort schärfen/ersetzen.
- Stumpfe Sägeblätter erhöhen die Rückschlaggefahr!
- Vergewissern Sie sich, dass das Sägeblatt den Maschinenboden in keiner Position berührt.



- Verwenden Sie nur Sägeblätter, dessen Abmessungen zur Maschine passen.
- Verwenden Sie keine aus Schnellarbeitsstahl gefertigten Sägeblätter.
- Bremsen Sie das Sägeblatt nicht an der Seite ab!



- Keine Manipulation am schwenkbaren Sägeblattschutz!
- Das Entfernen des Sägeblattschutzes ist streng verboten!
- Verwenden Sie keine stumpfen oder ungeeigneten Sägeblätter!
- Tragen Sie Handschuhe beim Handhaben der Sägeblätter und rauen Werkstoffen. Es ist empfohlen, dass Sägeblätter, wann immer praktikabel, in einem Behältnis getragen werden.



- Schließen Sie die Säge an eine Staubauffangeinrichtung an, wenn Holz gesägt wird.
- Achten Sie darauf, dass die auf dem Sägeblatt angegebene Drehzahl mindestens so hoch wie die auf der Säge angegebene Drehzahl ist.



- Achten Sie darauf, nur solche Distanzscheiben und Spindelringe zu verwenden, die für den vom Hersteller angegebenen Zweck geeignet sind.



- Sichern Sie das Werkstück.
- Benützen Sie Spannvorrichtungen oder einen Schraubstock, um das Werkstück festzuhalten. Es ist damit sicherer gehalten als mit Ihrer Hand.



- Kleine Werkstücke nicht mehr mit der Hand fixieren, sondern nur mit Werkstückniederhalter.
- Kein Nachlegen, entfernen oder einstellen von Werkstücken, bzw. Materialresten bei laufender Maschine!



- Hände nicht in Nähe Sägeblatt positionieren, bzw. in einer Lage, wo sie Richtung Sägeblatt abrutschen könnten!



- Bei langen Werkstücken ist für eine zusätzliche Auflage zu sorgen!
- Besondere Vorsicht bei der Bearbeitung von runden Werkstücken!
- Keine Fremdmaterialien wie Nägel in den Werkstücken!
- Werkstück immer mit Druck auf Werkstückauflage sowie Werkstückanschlag!



- Nie mehrere Werkstücke gleichzeitig sägen!
- Der Gebrauch anderer Einsatzwerkzeuge und anderen Zubehörs kann eine Verletzungsgefahr für Sie bedeuten.



- Lassen Sie Ihr Elektrowerkzeug durch eine Elektrofachkraft reparieren
- Dieses Elektrowerkzeug entspricht den einschlägigen Sicherheitsbestimmungen. Reparaturen dürfen nur von einer Elektrofachkraft ausgeführt werden, indem Originalersatzteile verwendet werden; anderenfalls können Unfälle für den Benutzer entstehen.



- Auch ein Laser mit geringer Leistung kann das Auge schädigen, daher:
 - Sehen Sie mit bloßem Auge NIE in den Laser bzw. Laserstrahl.
 - Richten Sie den Laser nie auf reflektierende Oberflächen, Personen oder Tiere. Keine Manipulation am Lasermodul!
- Warnung! Tauschen Sie den Laser nicht gegen einen anderen Typ aus. Die Reparaturen vom Laser dürfen nur vom Hersteller oder einem autorisierten Vertreter vorgenommen werden.



- Pflegen Sie Ihre Werkzeuge mit Sorgfalt
- Halten Sie die Schneidwerkzeuge scharf und sauber, um besser und sicherer arbeiten zu können.
- Befolgen Sie die Hinweise zur Schmierung und zum Werkzeugwechsel.
- Kontrollieren Sie regelmäßig die Anschlussleitung des Elektrowerkzeugs und lassen Sie diese bei Beschädigung von einem anerkannten Fachmann erneuern.





- Kontrollieren Sie Verlängerungsleitungen regelmäßig und ersetzen Sie diese, wenn sie beschädigt sind.
- Halten Sie Handgriffe trocken, sauber und frei von Öl und Fett.
- Ziehen Sie den Stecker aus der Steckdose
- Bei Nichtgebrauch des Elektrowerkzeugs, vor der Wartung und beim Wechsel von Werkzeugen wie z. B. Sägeblatt, Bohrer, Fräser.
- Lassen Sie keine Werkzeugschlüssel stecken
- Überprüfen Sie vor dem Einschalten, dass Schlüssel und Einstellwerkzeuge entfernt sind.
- Vermeiden Sie unbeabsichtigten Anlauf
- Vergewissern Sie sich, dass der Schalter beim Einstecken des Steckers in die Steckdose ausgeschaltet ist.
- Benutzen Sie Verlängerungskabel für den Außenbereich
- Verwenden Sie im Freien nur dafür zugelassene und entsprechend gekennzeichnete Verlängerungskabel.
- Seien Sie aufmerksam
- Achten Sie darauf, was Sie tun. Gehen Sie mit Vernunft an die Arbeit. Benutzen Sie das Elektrowerkzeug nicht, wenn Sie unkonzentriert sind.
- Überprüfen Sie das Elektrowerkzeug auf eventuelle Beschädigungen
- Vor weiterem Gebrauch des Elektrowerkzeugs müssen Schutzvorrichtungen oder leicht beschädigte Teile sorgfältig auf ihre einwandfreie und bestimmungsgemäße Funktion untersucht werden.
- Überprüfen Sie, ob die beweglichen Teile einwandfrei funktionieren und nicht klemmen oder ob Teile beschädigt sind. Sämtliche Teile müssen richtig montiert sein und alle Bedingungen erfüllen, um den einwandfreien Betrieb des Elektrowerkzeugs zu gewährleisten.
- Beschädigte Schutzvorrichtungen und Teile müssen bestimmungsgemäß durch eine anerkannte Fachwerkstatt repariert oder ausgewechselt werden, soweit nichts anderes in der Gebrauchsanweisung angegeben ist.
- Beschädigte Schalter müssen bei einer Kundendienstwerkstatt ersetzt werden.
- Benutzen Sie keine Elektrowerkzeuge, bei denen sich der Schalter nicht ein- und ausschalten lässt.

5.4 Restrisiken



WARNUNG

Es ist darauf zu achten, dass jede Maschine Restrisiken aufweist. Bei der Ausführung sämtlicher Arbeiten (auch der einfachsten) ist größte Vorsicht geboten. Ein sicheres Arbeiten hängt von Ihnen ab!

Auch bei Einhaltung aller Sicherheitsbestimmungen und bei bestimmungsgemäßer Verwendung sind folgende Restrisiken zu beachten:

- Verletzungsgefahr für die Hände/Finger durch das rotierende Sägeblatt während des Betriebs.
- Verletzungsgefahr durch Kontakt mit spannungsführenden Bauteilen.
- Verletzungsgefahr durch Bruch bzw. Herausschleudern des Sägeblattes bzw. Sägeblattteile, v.a. bei Überlastung als auch bei falscher Drehrichtung.
- Gehörschäden, sofern keine Vorkehrungen seitens des Benutzers für Gehörschutz getroffen wurden.
- Verletzungsgefahr durch Rückschlag des Schnittgutes, Herausschleudern des Schnittgutes bzw. Teile davon.
- Verletzungsgefahr durch herumfliegende Teile bei Werkstücksplitterung
- Gefahr durch Einatmen von giftigem Holzstaub bei behandelten Werkstücken.

Diese Risiken können minimiert werden, wenn alle Sicherheitsbestimmungen angewendet werden, die Maschine ordentlich gewartet und gepflegt wird und die Maschine bestimmungsgemäß und von entsprechend geschultem Fachpersonal bedient wird.

Trotz aller Sicherheitsvorrichtungen ist und bleibt ihr gesunder Hausverstand und Ihre entsprechende technische Eignung/Ausbildung zur Bedienung einer Maschine der wichtigste Sicherheitsfaktor!



6 MONTAGE

Überprüfen Sie nach Erhalt der Lieferung, ob alle Teile in Ordnung sind. Melden Sie Beschädigungen oder fehlende Teile umgehend Ihrem Händler oder der Spedition. Sichtbare Transportschäden müssen außerdem gemäß den Bestimmungen der Gewährleistung unverzüglich auf dem Lieferschein vermerkt werden, ansonsten gilt die Ware als ordnungsgemäß übernommen.

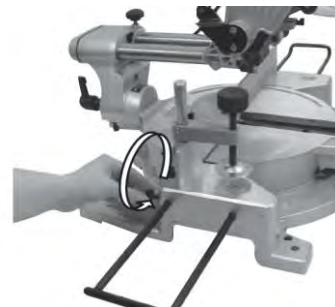
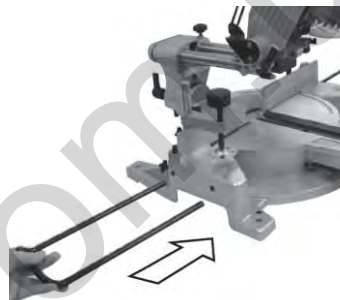
6.1 Zusammenbau

Staubsaack:

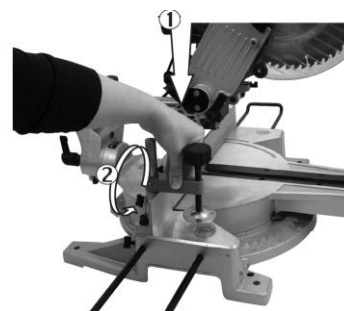
Staubsaack über den Absauganschluss stecken.

**Werkstückausleger:**

Stäbe in die Löcher einführen.
Mit Feststellschraube in gewünschter Position fixieren.

**Werkstückniederhalter:**

In eines der vorgesehenen Löcher platzieren
und mit Feststellschraube fixieren.

**Laser:**

Batterien in das Batteriefach einsetzen.



6.2 Transport der Maschine

Heben Sie die Kappsäge nur:

- wenn das Sägeaggregat in der unteren Position verriegelt ist.
- die Säge ausgeschaltet ist und der Stecker von der Steckdose abgezogen ist.
- die Säge darf nur am Transportgriff oder den äußeren Gussteilen angehoben werden.



7 BETRIEB

Betreiben Sie die Maschine nur im einwandfreien Zustand. Vor jedem Betrieb ist eine Sichtprüfung der Maschine durchzuführen. Sicherheitseinrichtungen, elektrische Leitungen und Bedienelemente sind genauestens zu kontrollieren. Prüfen Sie Schraubverbindungen auf Beschädigung und festen Sitz.

7.1 Betriebshinweise



WARNUNG

Führen Sie sämtliche Umrüstarbeiten nur bei Trennung vom elektrischen Netz durch!



ACHTUNG

- Schauen Sie niemals direkt in den Laser. Halten Sie diesen auch nicht auf andere Menschen oder Fremdkörper.
- Halten Sie den Laser niemals absichtliche auf Menschen.
- Halten Sie den Laser nur auf unempfindliche Werkstücke mit einer abgestumpften Oberfläche. Besonders geeignet sind Holz- oder sonstige raue Oberflächen. Reflektierende Oberflächen sind jedoch nicht geeignet, da diese den Laserstrahl durch Reflektion genau auf den Gerätebediener leiten können.
- Schalten Sie den Laser sofort aus, wenn Sie die Arbeit mit dem Gerät beendet haben. Betätigen Sie hierzu den Ein/Ausschalter für den Laser.
- Schalten Sie den Laser nur ein, wenn sich ein Werkstück im Gerät befindet.



HINWEIS

- Befestigen Sie die Kappsäge mit den Montagelöchern an einer geeigneten Unterlage:
Horizontale, gerade Werkbank, Arbeitsplatte oder Kappsägenständer.
- Verwenden Sie keine beschädigten oder deformierten Sägeblätter.
- Tauschen Sie den abgenutzten Tischeinsatz aus.
- Wählen Sie das für den zu schneidenden Werkstoff geeignete Sägeblatt aus.
- Warnung! Zum Zweck von Transport dürfen keine Schutzeinrichtungen verwendet werden.
- Setzen Sie die Säge nur ein, wenn die Schutzeinrichtungen funktionsfähig sind, sich in gutem Zustand und in der vorgesehenen Position befinden.
- Keine Schnittreste oder sonstige Werkstückteile aus dem Schnittbereich zu entfernen, so lange die Maschine mit ungeschütztem Sägeblatt läuft.
- Das Werkstück muss immer am Sägetisch festgeklemmt werden.
- Achten Sie vor jedem Sägevorgang darauf, dass die Maschine sicher steht.
- Markieren Sie die Schnittlinie auf dem Werkstück.
- Stellen Sie die Winkel für die Schnittoperation ein.
- Um einen Schnitt vom Werkstück vorzunehmen, halten Sie den Laser entlang der Bleistiftmarkierung.
- Werkstück erst nach vollendetem Schnitt entnehmen!

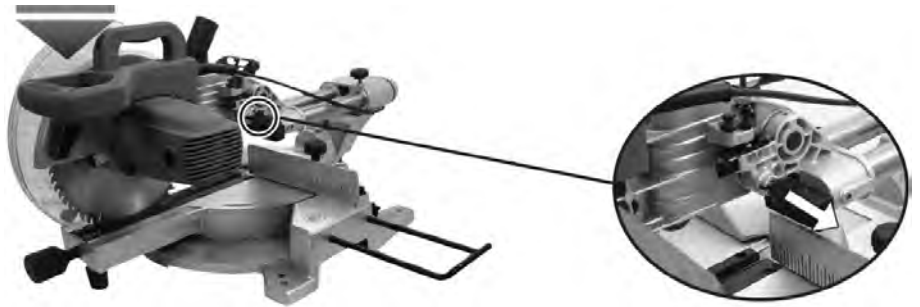


7.2 Einstellungen

7.2.1 Winkel justieren

Drücken Sie das Sägeaggregat in die abgesenkte Stellung, und betätigen Sie den Entriegelungsknopf, um das Sägeaggregat in Transportstellung zu verriegeln.

Lösen Sie die Gehrungswinkelverriegelung.



Drehen Sie den Tisch, bis der Gehrungswinkelindikator auf 0° gerichtet ist. Ziehen Sie die Gehrungswinkelverriegelung fest.

Lösen Sie die Neigungswinkelverriegelung und stellen Sie das Sägeaggregat auf eine Neigung von 0° ein (d. h. das Sägeblatt steht in einem Winkel von 90° zum Tisch). Ziehen Sie die Neigungswinkelverriegelung fest.

Halten Sie einen Winkel gegen den Tisch und den flachen Teil des Sägeblatts.

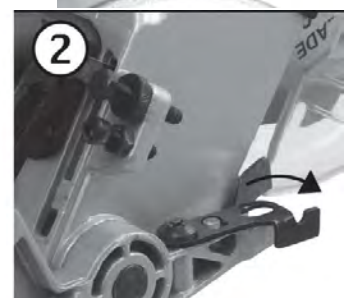
Die Kante des Winkels sollte parallel zum Sägeblatt verlaufen.

Wenn das Sägeblatt nicht parallel zum Winkel ist, führen Sie die Einstellung wie folgt durch:

- Lösen Sie die Schraube der Sägekopfneigung.
- Lösen Sie auch die Neigungswinkelverriegelung.
- Justieren Sie die Schraube der Sägekopfneigung mit einem Schraubenzieher durch Rechts und Linksdrehen so, dass das Sägeblatt am 90°-Winkel sauber anliegt.
- Lösen Sie die Schraube, durch die der Neigungswinkelindikator gehalten wird, und stellen Sie den Neigungswinkelindikator so ein, dass er genau auf 0° zeigt. Ziehen Sie die Schraube wieder an.
- Ziehen Sie die Neigungswinkelverriegelung und die Schraube zur Sicherung der Sägekopfneigung wieder an.

7.2.2 Schnitttiefe

Stellen Sie mit der Einstellschraube die gewünschte Schnitttiefe ein. Fixieren Sie die Anschlagsschraube mit der Kontermutter. Tiefenanschlag nach rechts schieben.





7.2.3 Laser

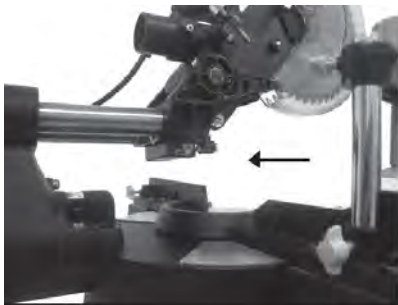
Der Laser projiziert auf das Werkstück einen Strahl, der die Schnittlinie anzeigt. Werksmäßig wurde der Laser auf Schnittlinie ausgerichtet.

Sie können den Laser mit dem Laser Ein-Aus-Schalter einschalten. Vor der ersten Inbetriebnahme sollten Sie die Genauigkeit des Lasers einstellen. Vorher sollten aber die vorigen Einstellarbeiten durchgeführt sein!

Markieren Sie eine 90° gerade Schnittlinie an einem Probewerkstück mit ebener Oberfläche für Probeschnitt.

Laser einschalten und Übereinstimmung mit Schnittlinie prüfen. Falls eine Abweichung besteht: Laser ausschalten, Halteschrauben lockern, Laser justieren, wieder festschrauben.

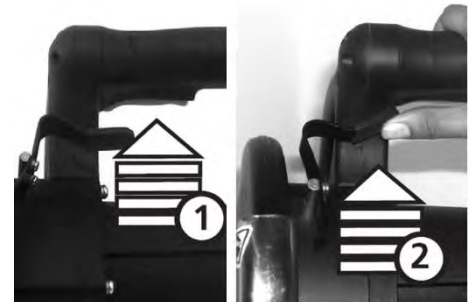
Laser einschalten und prüfen. Wiederholen Sie diesen Vorgang solange, bis der Laserstrahl genau mit Schnittmarkierung übereinstimmt.



7.3 Bedienung

7.3.1 Einschalten

- Maschine an Stromversorgung anschließen
- Sicherheitsanweisungen gelesen, verstanden, und befolgt.
- EIN-AUS-Schalter betätigen.
- Warten bis volle Drehzahl erreicht ist.
- Den Sicherheitshebel Sägeblattschutz drücken.



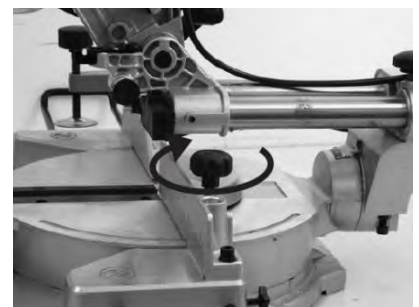
7.3.2 Ausschalten

Sobald Sie den EIN-AUS-Schalter loslassen, schaltet der Motor aus und das Sägeblatt kommt zum Stillstand.

7.3.3 Anschlag

Bei Gehrungsschnitten ist darauf zu achten, dass der Anschlag richtig positioniert ist.

Sicherungsschraube lösen und Anschlag positionieren. Danach Sicherungsschraube wieder fixieren.



7.3.4 Gehrungswinkel einstellen

Gehrungswinkelverriegelung lösen.
Gewünschten Winkel einstellen.
Gehrungswinkelverriegelung wieder festziehen.



7.3.5 Neigungswinkel einstellen

Neigungswinkelverriegelung lösen. Gewünschten Winkel einstellen. Neigungswinkelverriegelung wieder festziehen.



7.4 Betriebsarten

7.4.1 Kappschnitte

- Kappschnitte sind besonders geeignet beim Ablängen von schmalen Werkstücken.
- Für Kappschnitte wird die doppelt geführte Zugeinrichtung durch den Zugverriegelung fixiert, sodass während dem Schnitt das Sägeaggregat nicht nach vorne bzw. hinten gleiten kann.
- Werkstück mit Niederhalter fixieren, Maschine einschalten, Kappschnitt durchführen, Aggregat hochschwenken, Ein-Aus-Schalter loslassen, warten bis das Kreissägeblatt still steht.

7.4.2 Zugschnitte

- Zugschnitte sind geeignet für lange Schnitte.
- Bei fixiertem(!) Werkstück Sägeaggregat (Zugverriegelung lösen) zu sich ziehen.
- Maschine einschalten, warten bis Kreissägeblatt auf voller Drehzahl
- Sägeaggregat nach unten schwenken und langsam in das Werkstück eintauchen
- Werkstück langsam schneiden, Aggregat nach hinten drücken.
- Vorteil: Falls das Material splittert, werden die Teile nicht Richtung Anwender geschleudert
- Nachteil: Werkstück muss zusätzlich mit Niederhalter fixiert werden.

7.4.3 Nutschnitte

- Tiefenanschlag für Nutschnitte so einstellen, dass sie bei gewähltem Winkel die gewünschte Schnitttiefe erhalten.

7.4.4 Gehrungsschnitte

- Ein vertikaler Schnitt ist ein Schnitt quer durch die Holzfaser des Werkstückes, wobei das Sägeblatt ein einem bestimmtem Winkel zur Führung und dem Sägeetisch steht.
- Der Sägeetisch muss auf 0° eingestellt sein und das Sägeblatt in einem Winkel von 0°-45°.

7.4.5 Kombischnitte

- Der Gehrwinkel sowie der Neigungswinkel müssen beide eingestellt werden, um kombinierte Schnitte durchzuführen.



8 WARTUNG



ACHTUNG

Vor Wartungsarbeiten Maschine ausschalten und den Netzstecker ziehen!

Sachschäden und schwere Verletzungen durch unbeabsichtigtes Einschalten der Maschine werden so vermieden!



Die Maschine ist wartungsarm und enthält nur wenig Teile, die der Bediener einer Instandhaltung unterziehen muss.

Störungen oder Defekte, die die Sicherheit der Maschine beeinträchtigen können, umgehend beseitigen lassen.

HINWEIS

Nur ein regelmäßig gewartetes und gut gepflegtes Gerät kann ein zufrieden stellendes Hilfsmittel sein. Wartungs- und Pflegemängel können zu unvorhersehbaren Unfällen und Verletzungen führen.

Reparaturen die spezielle Fachkenntnisse erfordern, sollten nur von autorisierten Service Centern durchgeführt werden.

Unsachgemäßer Eingriff kann das Gerät beschädigen oder Ihre Sicherheit gefährden.

Prüfen Sie regelmäßig, ob die Warn- und Sicherheitshinweise an der Maschine vorhanden und in einwandfrei leserlichem Zustand sind.

Prüfen Sie vor jedem Betrieb den einwandfreien Zustand der Sicherheitseinrichtungen!

Bei Lagerung der Maschine darf diese nicht in einem feuchten Raum aufbewahrt werden und muss gegen den Einfluss von Witterungsbedingungen geschützt werden.

Vor der ersten Inbetriebnahme, sowie nachfolgend alle 100 Arbeitsstunden alle beweglichen Verbindungsteile (falls erforderlich vorher mit einer Bürste von Spänen und Staub reinigen) mit einer dünnen Schicht Schmieröl oder Schmierfett einschmieren.

8.1 Instandhaltung und Wartungsplan

Lockere oder verlorene Schrauben	Vor jeder Inbetriebnahme
Beschädigung von Maschinenteilen	Vor jeder Inbetriebnahme
Zustand Sägeblatt	Vor jeder Inbetriebnahme
Maschine reinigen	Nach jeder Inbetriebnahme
Staubsack entleeren	Nach jeder Inbetriebnahme
Kreissägeblatt schärfen (lassen)	Bei Bedarf
Sägeblatt wechseln	Wenn abgenützt bzw. defekt
Kohlebürste wechseln	wenn abgenützt auf unter 4mm Länge



8.2 Sägeblattwechsel

Bei folgenden Ursachen soll das Sägeblatt gewechselt werden:

- Wechsel zwischen Sägeblättern mit unterschiedlicher Zahnung
- Ersatz eines defekten bzw. abgenützten Sägeblattes

ACHTUNG: Verwenden Sie NUR Kreissägeblätter mit

- ✓ Passendem max. Durchmesser
- ✓ Dicke von 2,8mm
- ✓ Ø 30 mm Bohrung
- ✓ max. zulässige Drehzahl des Kreissägeblattes muss höher sein als 5000 min⁻¹



ACHTUNG



Um die Gefahr einer Schnittverletzung auszuschalten, beim Hantieren mit dem Sägeblatt Schutzhandschuhe tragen

- Sägeaggregat öffnen.
- Sicherheitshebel Sägeblattschutz drücken und den Sägeblattschutz nach oben schieben.
- Halten Sie die bewegliche Schutzabdeckung in der oberen Position und drücken Sie die Spindelarretierung. Drehen Sie dann das Sägeblatt, bis die Spindel einrastet.
- Flanschschraube lösen
- Äußere Unterlegscheibe und das Sägeblatt entnehmen.
- Ölen Sie die innere und externe Unterlegscheibe an den Stellen, wo diese Kontakt mit dem Sägeblatt hat. Sichern Sie das neue Sägeblatt auf der Spindel. Vergewissern Sie sich, dass die innere Unterlegscheibe hinter dem Sägeblatt befindet.

VORSICHT:

Befestigen Sie das Sägeblatt stets so, dass die Zähne und die aufgemalten Pfeile auf der Seite der Säge nach unten zeigen. So wird garantiert, dass das Sägeblatt in die richtige Richtung läuft. Der Pfeil oben auf der Abdeckung zeigt die Drehrichtung des Sägeblatts an.

- Fixieren die äußere Unterlegscheibe. Drücken Sie den Rastknopf und fixieren Sie das Sägeblatt.
- Flanschschraube anziehen

Bewegen Sie den Sägeblattschutz in die richtige Position. Vergewissern Sie sich, dass die Schutzabdeckung das Sägeblatt bedeckt, wenn sich dies in der unteren Position befindet.

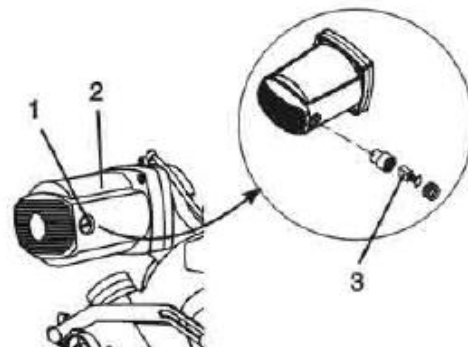


8.3 Kohlebürstenwechsel

Die Kohlebürste ist ein Verschleißteil. Folglich sind Reklamationen von Kohlebürsten auf Garantie grundsätzlich ausgeschlossen.

Wenn die Kohlebürste weniger als 4mm „lang“ ist, kann die Feder die Kohle nicht mehr auf den Kollektor drücken und der Motor läuft nicht mehr. In diesem Falle wechseln Sie die Kohlebürste. Achten Sie beim Einsetzen der neuen Bürste auf die richtige Einsetzrichtung!

- Kohlebürstenhalterung (1) am Motor (2) öffnen.
- Kohlebürsten (3) wechseln
- Kohlebürstenhalterung wieder schließen



8.4 Reinigung

Nach jeder Inbetriebnahme muss die Maschine und alle ihre Teile gründlich gereinigt werden. Befreien Sie die Maschine regelmäßig nach der Arbeit von Spänen und Staub.



HINWEIS

Der Einsatz von Lösungsmitteln, aggressiven Chemikalien oder Scheuermitteln führt zu Sachschäden an der Maschine!

Daher gilt: Bei der Reinigung nur Wasser und wenn notwendig milde Reinigungsmittel verwenden!

Blanke Flächen der Maschine gegen Korrosion mit handelsüblichen Mitteln imprägnieren.

8.5 Lagerung

Die Maschine nie im Freien lagern!

Lagerung nur bei Temperaturen zwischen +5° und +40° Celsius gestattet, wobei bei +40° Celsius die Luftfeuchtigkeit nicht höher als bei 60% liegen darf.

An einem trockenen und sauberen Ort lagern.

8.6 Entsorgung

Entsorgen Sie Ihre Maschine nicht im Restmüll. Kontaktieren Sie Ihre lokalen Behörden für Informationen bzgl. der verfügbaren Entsorgungsmöglichkeiten. Wenn Sie bei Ihrem Fachhändler eine neue Maschine oder gleichwertiges Gerät kaufen, ist dieser verpflichtet, Ihre alte fachgerecht zu entsorgen.





9 FEHLERBEHEBUNG

BEVOR SIE DIE ARBEIT ZUR BESEITIGUNG VON DEFEKTEN BEGINNEN, TRENNEN SIE DIE MASCHINE VON DER STROMVERSORGUNG.

Fehler	Mögliche Ursache	Behebung
Motor läuft nicht (oder nicht richtig)	• Schalter defekt	• Schalter reparieren
	• Stromversorgung ausgeschaltet	• Stromversorgung kontrollieren
	• Kohlebürsten defekt	• Kohlebürsten wechseln
	• Motor defekt	• Motor reparieren oder wechseln
Sägeblatt bleibt stecken	• Stumpfes Sägeblatt	• Schärpen bzw. ersetzen
	• Zu hartes Material bzw. zu schnelles Schneiden	• Schnittgeschwindigkeit an Werkstückhärte & Motorleistung anpassen!
Material-Rückschlag	• Stumpfes Sägeblatt	• Schärpen bzw. ersetzen
	• Sägeblatt falsch montiert	• überprüfen
Schnittwinkel stimmt nicht Gehrungswinkel stimmt nicht	• Falsch justierter Anschlag	• überprüfen
	• Falsch justierter Anschlag und/oder Sägeaggregat nicht justiert.	• überprüfen
Sägeblatt berührt den Maschinenboden	• Schnitttiefeinstellung falsch eingestellt	• überprüfen

VIELE POTENTIELLE FEHLERQUELLEN LASSEN SICH BEI FACHGEMÄSSEM ANSCHLUSS AN DAS SPEISESTROMNETZ IM VORHINEIN AUSSCHLIESSEN.



HINWEIS

Sollten sie sich bei notwendigen Reparaturen nicht in der Lage fühlen diese ordnungsgemäß zu verrichten, oder besitzen sie die vorgeschriebene Ausbildung dafür nicht, ziehen sie immer eine Fachwerkstätte zum Beheben des Problems hinzu.



10 PREFACE (EN)

Dear Customer!

This manual contains important information and advice for the correct and safe use and maintenance of the mitre saw ZI-KGS210K / ZI-KGS250K.

Following the usual commercial name of the machine (see cover) is substituted in this manual with the name "machine".

The manual is part of the machine and may not be stored separately. Read it profoundly before first use of the machine and keep it for later reference. When the machine is handed to other persons always put the manual to the machine.

Please follow the security instructions!

Please read the entire manual, to prevent misunderstandings, machine damage or even injuries!



Due to continuous development of our products illustrations, pictures might differ slightly.

If you however find errors in this manual, please inform us.

Technical changes excepted!

Copyright law

© 2017

This manual is protected by copyright law – all rights reserved. Especially the reprinting as well as the translation and depiction of pictures will be prosecuted by law. Court of jurisdiction is the Landesgericht Linz or the competent court for 4707 Schlüsslberg, AUSTRIA.

Customer Support

ZIPPER MASCHINEN GmbH

Gewerbepark 8, 4707 Schlüsslberg
AUSTRIA

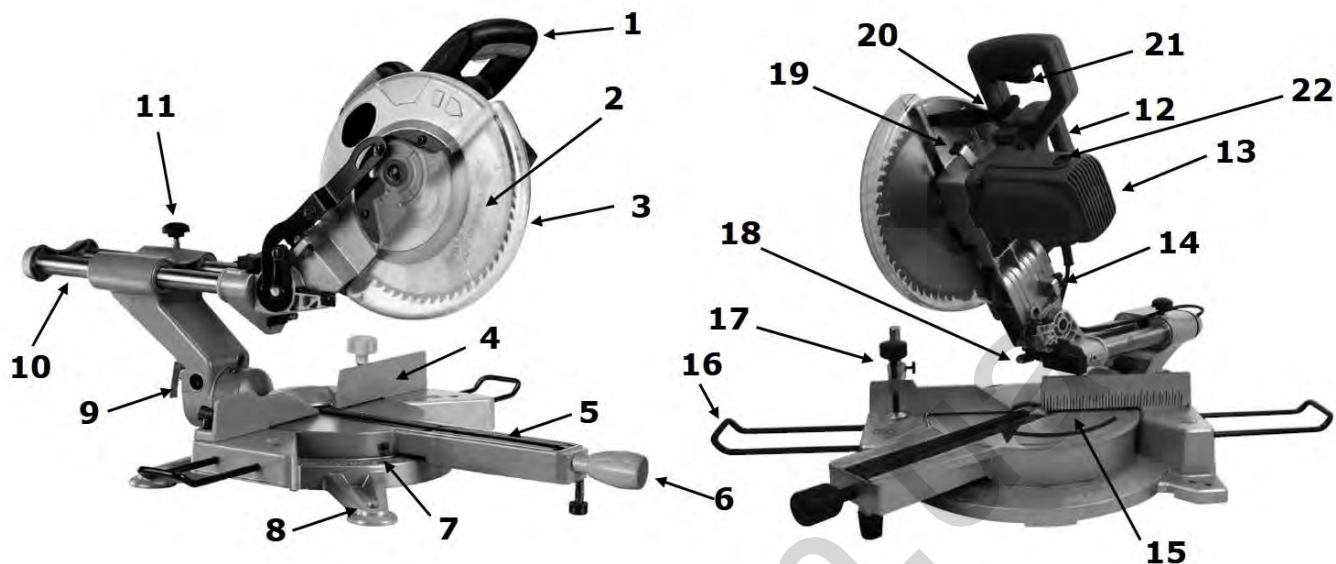
Tel.: +43 7248 61116-700

Fax: +43 7248 61116-720

Mail: info@zipper-maschinen.at

11 TECHNIC

11.1 Components


ZI-KGS210K / ZI-KGS250K

1	Handle	12	Transport handle
2	Blade	13	Motor
3	Blade guard (moveable)	14	Cutting depth adjustment
4	Fence (adjustable)	15	Table (moveable)
5	Table insert	16	Extension bracket
6	Miter lock	17	Downholder
7	Miter angle scale	18	Laser
8	Mounting hole	19	Spindel lock
9	Vertical angle lock	20	Release lever saw unit
10	Guide rails	21	ON-OFF-switch
11	Drag lock	22	Carbon brush holder

11.2 Delivery content





11.3 Technical details

	ZI-KGS210K	ZI-KGS250K
Voltage	230 V / 50 Hz	230 V / 50 Hz
Motor power S1 / S6	1200 W / 1500 W	1600 W / 2000 W
Saw blade speed unload	5000 min ⁻¹	5000 min ⁻¹
Blade	Ø 210 mm	Ø 254 mm
Boring	Ø 30 mm	Ø 30 mm
Horizontal swing	± 45°	± 45°
Tilt range	45°	45°
Cutting capacity 0° / 90°	65 x 305 mm	78 x 305 mm
Cutting capacity 45° / 90°	35 x 305 mm	42 x 305 mm
Cutting capacity 0° / 45°	65 x 210 mm	78 x 210 mm
Cutting capacity 45° / 45°	35 x 210 mm	42 x 210 mm
Machine dimension	755 x 425 x 355 mm	760 / 460 / 395 mm
Weight	13 kg	15 kg
Protection class	II	II
Protection mode	IP 20	IP 20
Sound-pressure-level L _{PA}	99,6dB(A) K: 3dB(A)	91,9dB(A) K: 3dB(A)
Sound-power-level L _{WA}	112,6dB(A) K: 3dB(A)	104,9dB(A) K: 3dB(A)
Vibration a _h	4,51 m/s ² k: 1,5m/s ²	1,89 m/s ² k: 1,5m/s ²

The indicated measurements refer to new machines. Daily use causes the noise and vibration values to change. The vibration emission level given in this user manual has been measured in accordance with a standardised test given in EN 60745 and may be used to compare one tool with another. It may be used for a preliminary assessment of exposure. The declared vibration emission level represents the main applications of the tool. However if the tool is used for different applications, with different accessories or poorly maintained, the vibration emission may differ. This may significantly increase the exposure level over the total working period. However if the tool is used for different applications, with different accessories or poorly maintained, the vibration emission may differ. This may significantly decrease the exposure level over the total working period. Identify additional safety measures to protect the operator from the effects of vibration such as: maintain the tool and the accessories, keep the hands warm, organisation of work patterns.

Wear ear protection at a sound pressure above 85 dB(A).



12 SAFETY

12.1 Intended Use

The machine must only be used for its intended purpose! Any other use is deemed to be a case of misuse.

To use the machine properly you must also observe and follow all safety regulations, the assembly instructions, operating and maintenance instructions lay down in this manual.

All people who use and service the machine have to be acquainted with this manual and must be informed about the machine's potential hazards.

It is also imperative to observe the accident prevention regulations in force in your area.

The same applies for the general rules of occupational health and safety.

The machine is used for:

- Cutting wood and plastic materials in sizes commensurate with the machine size.
- It is NOT SUITABLE for cutting firewood.

This machine is not intended for use by persons (including children) with reduced physical, sensory or mental capabilities, or lack of experience and knowledge, unless they have been given supervision or instruction concerning use of the machine by a person responsible for their safety. Never allow children or people unfamiliar with these instructions to use the machine. Supervise children. This will ensure that children do not play with the machine.

Any manipulation of the machine or its parts is a misuse, in this case ZIPPER-MASCHINEN and its sales partners cannot be made liable for ANY direct or indirect damage.

Even when the machine is used as prescribed it is still impossible to eliminate certain residual risk factors.



WARNING

- **Use only saw blades allowable for this machine!**
- **Never use a damaged saw blade!**
- **Use the machine never with defective or without mounted guard!**
- **The removal or modification of the safety components may result in damage to equipment and serious injury!**

HIGHEST RISK OF INJURY!

Ambient conditions

The machine may be operated:

humidity	max. 70%
temperature	+5°C to +40°C (+41°F to +104°F)

The machine shall not be operated in areas exposed to increased fire or explosion hazard.

12.2 Prohibited use

- The operation of the machine outside the stated technical limits described in this manual is forbidden.
- Operation of the machine without safety device is prohibited.
- The use of the machine not according with the required dimensions is forbidden.
- The use of the machine not being suitable for the use of the machine and not being certified is forbidden.
- Any manipulation of the machine and parts is forbidden.
- The use of the machine for any purposes other than described in this user-manual is forbidden.
- The unattended operation on the machine during the working process is forbidden!
- It is not allowed to leave the immediate work area during the work is being performed.



12.3 Safety instructions

Missing or non-readable security stickers have to be replaced immediately!

The locally applicable laws and regulations may specify the minimum age of the operator and limit the use of this machine!

To avoid malfunction, machine defects and injuries, read the following security instructions!



- Read the manual carefully and get familiar with all components before operating the machine for the first time.



- This manual contains important information for correct operation of the machine.
- This manual is part of the machine and shall be stored for later reference. Add this manual to the machine if handed to 3rd persons for use.



- Stick to these Security Warnings and Instructions to reduce the risk of serious injuries.
- Assure that the working area is sufficiently lighted!
- Keep your work area dry and tidy! An untidy work area may cause accidents. Avoid slippery floor.



- Do not overload the machine
- Provide good stability and keep balance all times
- Avoid abnormal working postures! Make sure you stand squarely and keep balance at all times.



- Always stay focused when working. Reduce distortion sources in your working environment. The operation of the machine when being tired, as well as under the influence of alcohol, drugs or concentration influencing medicaments is forbidden.



- The plug of an electrical tool must strictly correspond to the socket. Do not use any adapters together with earthed electric tools



- Each time you work with an electrically operated machine, caution is advised! There is a risk of electric shock, fire, cutting injury.



- Avoid body contact with earthed
- Protect the machine from dampness (causing a short circuit)



- Use power tools and machines never in the vicinity of flammable liquids and gases (danger of explosion)



- Check the cable regularly for damage
- When working with the machine outdoors, use extension cables suitable for outdoor use



- Do not use the cable to carry the machine or to fix the work piece
- Do not overload the machine
- You will work better and safer at specified power range.



- Use the correct power tool
- Do not use low-power machines for heavy work.



- Do not use the power tool for such purposes for which it was not designed. For example do not use hand circular saw for cutting tree limbs or logs.



- Respectively trained people only and only one person shall operate the machine.
- Do not allow other people, particularly children, to touch the machine or the cable. Keep them away from your work area.

- Make your workshop childproof.

- Wear suitable work clothes! Do not wear loose clothing or jewelry as they might be caught and cause severe accidents!

- Wear a hair net if you have long hair.

- Loose objects can become entangled and cause serious injuries!

- Operation with safety gloves is forbidden. Safety gloves must only wear at saw blade changing.

- Use personal safety equipment: ear protectors and safety goggles when working with the machine.

- Wood dust may contain chemical substances that have a negative impact on personal health. Work on the machine only in well-ventilated areas with suitable dust mask perform!

- When working outdoors non-slip footwear is recommended.

- Never leave the machine running unattended! Before leaving the working area switch the machine off and wait until the machine stops.

- Always disconnect the machine prior to any actions performed at the machine.

- Avoid unintentional starting



- Do not use the machine with damaged switch
- Never use the power cord for transportation or manipulation of the machine!
- Never leave. Before starting the machine remove any adjusting wrenches and screwdrivers



- Use a clip or clamping jaws to secure the workpiece
- Do not fix the workpiece with your hands
- Rotating parts can cause severe cut injuries
- Keep the saw blades sharp and clean, so they get stuck less often and are easier to guide



- Keep any machine that is not being used out of reach of children
- Connect the dust extraction device to



- Do not use the cable to remove the plug from the socket.
- Protect the cable from heat, oil and sharp edges
- Even Lasers with relatively small output can harm your eyes! Therefore:
- Never look directly into the laser or into the laser beam!
- Never direct the laser beam towards reflecting surfaces, persons and animals.



- Do not manipulate the laser device!!
- Use only saw blades that are suitable for the use with the KAP machine, especially regarding technical parameters and which are tested and comply with the directive EN 847-1.



- Deflected, defect or worn saw blades have to be replaced immediately.
- Blunt saw blades have to be sharpened or replaced.
- Blunt saw blades highly increase the danger of kickback!



- Assure yourself that the saw blade is correctly mounted and does not touch the base plate.



- Do not stop the saw blade by touching it on the side. This will ruin the drive mechanism.

- Do not manipulate or remove the saw blade protecting cover!
- Do not fix small workpieces by hand, instead only use the downholder.
- No material feed, no material removal, no adjustments or other activities when saw blade is running.
- Do not position your hands near the saw blade or in a way that they could slip into the cutting line.



- Long workpieces have to be supported by the double bar guide.
- Take especially care when cutting round workpieces!
- Check the workpiece for nails, clamps and other material!
- Just cut one workpiece at once. Do not stack or attempt to cut several work-pieces in one cutting operation!



- Do not cut firewood
- Wear gloves when handling the saw blades and rough materials. It is recommended that saw blades, whenever practicable be carried in a container.
- Make sure that the speed indicated on the saw blade is at least as high as that on the saw speed specified.



- Be sure to use only those spacers and screw rings, which are suitable for the purpose specified by the manufacturer.



- No reload, remove or adjust workpieces, or material remains with the machine running!

- Do not place hands in near circular saw blade or in a position where they could slip direction circular saw blade!

- The use of other application tools and other accessories can mean a risk of personal injury.

- Let your power tool repaired by a qualified electrician
- The machine does not require extensive maintenance. If malfunctions and defects occur, let it be serviced by trained persons only.



12.4 Remaining risk factors



WARNING

It is important to ensure that each machine has remaining risks. In the execution of all work (even the simplest) greatest attention is required. A safe working depends on you!

Even if the machine is used as required it is still impossible to eliminate certain residual risk factors totally. The following hazards may arise in connection with the machine's construction and design: Despite of correct and proper use and maintenance there remain some residual risk factors:

- Risk of injury to the hands / fingers by the rotating tool during operation.
- Risk of injury due to sharp edges of the workpiece, especially in non-fixed with a suitable tool / device workpiece.
- Risk of injury: hair and loose clothing, etc. can be captured and wound up! Safety regulations must be observed with regard to clothing.
- Risk of injury due to contact with live electrical components.
- Risk of injury due to breakage or cracking of the abrasive
- Risk of injury due to dust emissions, treated with harmful agents workpieces
- Risk of injury to the eye by flying debris, even with safety goggles.
- Risk of injury to the hearing by prolonged labor without hearing protection.

These risk factors can be minimized through obeying all security and operation instructions, proper machine maintenance, proficient and appropriate operation by persons with technical knowledge and experience.



13 ASSEMBLY

Please check the product contents immediately after receipt for any eventual transport damage or missing parts. Claims from transport damage or missing parts must be placed immediately after initial machine receipt and unpacking before putting the machine into operation. Please understand that later claims cannot be accepted anymore.

13.1 Assembly

Dust bag:

Pull the dust bag over the dust collector plug

Extension bracket:

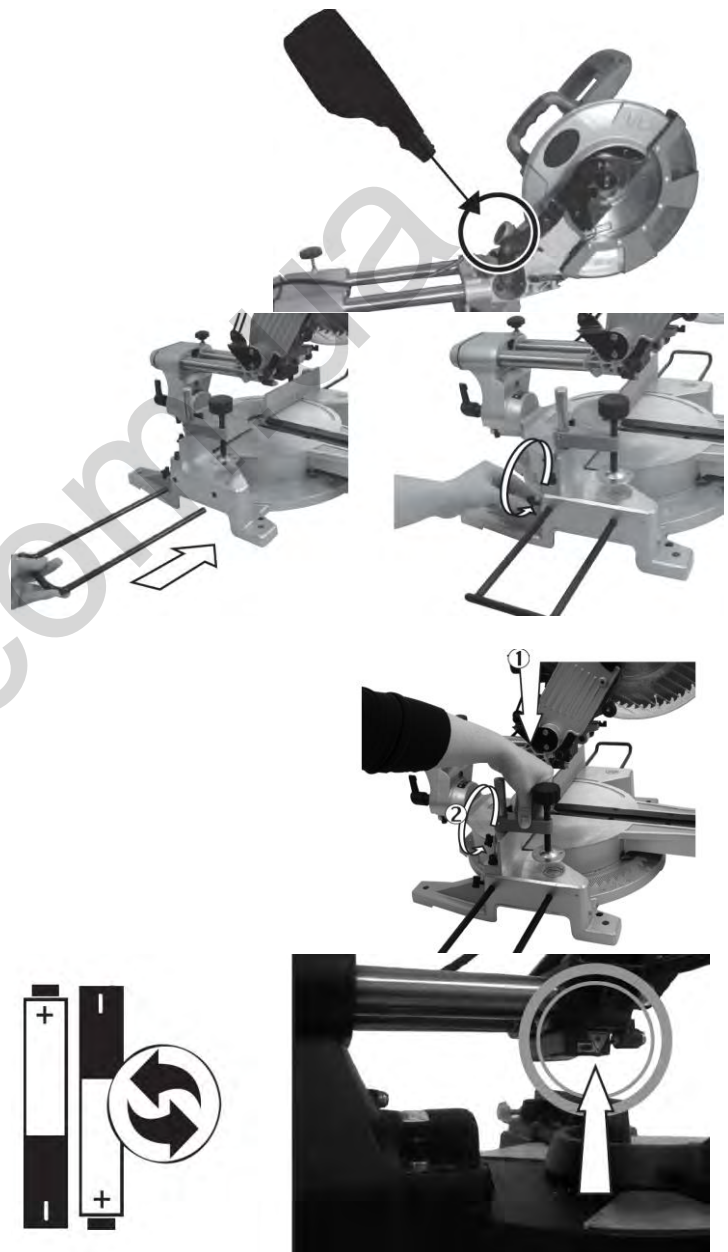
Insert the extension bracket bars into the holes.
Fix in the desired position with the lock screw

Work piece downholder:

Place it in one of the mounting holes and fix it with the lock screw.

Batteries:

Insert the batteries into the batterie case



13.2 Transport

When bringing the machine to the workplace you have to prepare it for transport.

- These instructions have to be followed prior to every transport of the sliding compound saw
Disconnect the machine from the power supply.
- Swing the saw arm into the lowest position and lock it in that position with the interlock knob.
- Lift the machine only at the transport handle. or t the external cast parts



14 OPERATION

Device to be operated in a perfect state only. Inspect the device visually every time it is to be used. Check in particular the safety equipment, electrical controls, electric cables and screwed connection for damage and if tightened properly. Replace any damaged parts before operating the device.

14.1 Operation instructions



WARNING

Perform all machine settings with the machine being disconnected from the power supply!



ATTENTION

- Do not look directly into the laser beam. Never direct the laser beam at people or objects other than the workpiece.
- Do not deliberately point the laser beam at people.
- Only point the laser beam at insensitive workpieces with a dull surface. Wood or rough surfaces are ideal for this. Shiny, reflective surfaces are not suitable for using a laser since the laser beam could be directed at the user by the reflective surfaces.
- Always switch off the laser when you have finished work at the ON/OFF switch for the laser light.
- Only switch on the laser beam if there is a workpiece on the mitre saw bench



NOTICE

- The machine has to be attached to the underground. For this purpose there are 4 borings at the ground plate, two at the front side and two at the back side. Furthermore you can attach the machine to miter saw stands.
- Do not use damaged or warped saw blades.
- Replace the worn table insert.
- Select the appropriate saw blade for the material to be cut.
- Warning! Protective equipment must not use for the purpose of transport
- Use the saw only if the safety devices are functional, in good condition and in the provided position.
- Do not remove offcuts or other workpiece parts from the sectional area, as long as the machine with unprotected blade is moving.
- The workpiece must always be clamped to the saw table.
- Before each cutting operation make sure that the machine stands safely.
- Mark the cutting line on the workpiece.
- Set the angle of the cutting operation.
- To make a cut from the workpiece hold the laser along the marked line.
- Remove the workpiece only after the cut has been completed



14.2 Adjustments

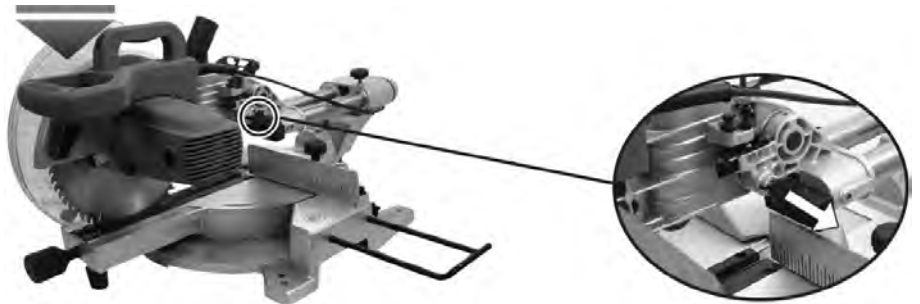
14.2.1 Angle

Press the saw unit into the lowered position and press the release knob to lock the sawing arm in its transport position.

Release the mitre angle lock.

Turn the table until the miter angle indicator points to 0°.

Tighten the mitre angle lock.



Release the vertical angle lock and set the saw unit to a vertical angle of 0° (in other words the saw blade is at an angle of 90° to the table. Tighten the vertical angle lock.

The edge of the angle bracket should run parallel to the saw blade.



If the saw blade is not parallel to the angle bracket, make the adjustment as follows:

- Undo the lock screw on the sawing head vertical angle.
- Undo the vertical angle lock.
- Adjust the screw on the sawing head vertical angle with a screwdriver by turning it clockwise and anti-clockwise so that the saw blade is on the 90° angle bracket.
- Undo the screw which holds the pointer on the vertical angle scale and set the pointer so that it points to 0°. Tighten the screw again.
- Tighten the vertical angle lock and the lock screw to secure the sawing head vertical angle.

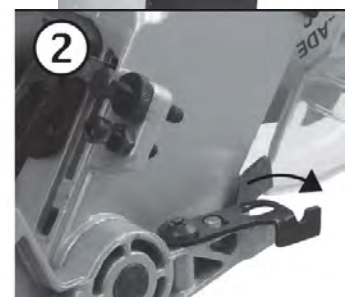


14.2.2 Cutting depth

Set the required cutting depth using the setting screw.

Secure the stop screw using the lock nut

Slide the depth stop to the right.





14.2.3 Laser

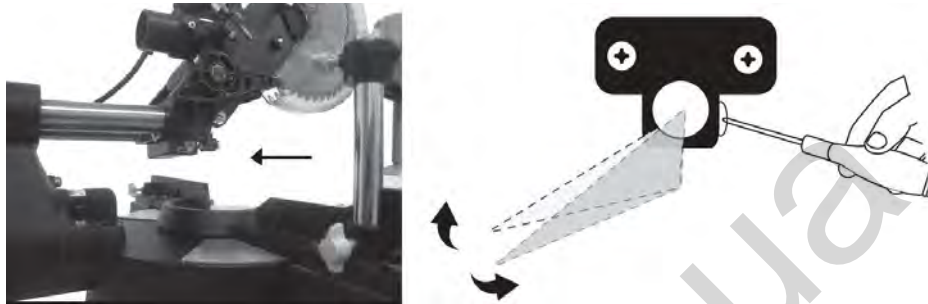
The Laser marks the cutting line. After having set all angles and cutting depth, you should fine-tune your laser.

Attach the workpiece to the back fence, fix it with the downholder.

Perform a slot cut on the workpiece so that it gets not cut through entirely.

Now turn on the laser (Laser ON/OFF Switch) and check if the laser beam marks exactly the real cutting line.

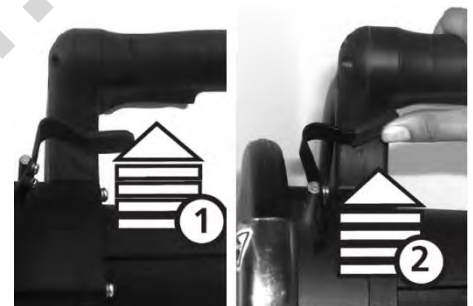
If not you need to adjust the whole laser assembly until laser indication matches exactly the actual cutting line.



14.3 Operation

14.3.1 Switch on

- Connect the machine to the power supply
- Read, understand and apply the security instructions
- Push the ON-OFF-switch.
- Wait until the saw blade has reached its full speed.
- Push the safety lock lever blade guard to unlock the lower blade guard.



14.3.2 Switch off

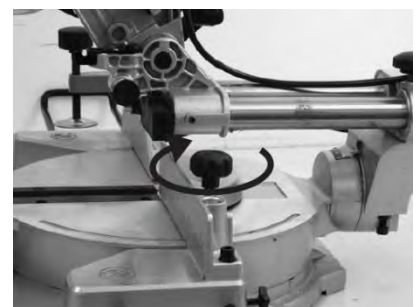
As soon as you release the ON-OFF-switch, the motor and the saw blade stops.

14.3.3 Fence

Extend the fence by sliding it out to match the degree of the bevel cut.

Unlock the fence cam locking knob and position the fence.

Lock the fence cam locking knob.





14.3.4 Miter cut

Loosen the miter lock and push miter angle lock. Set the desired angle.
Tighten the miter lock.



14.3.5 Bevel cut

Release the vertical angle lock. Set the desired angle.
Tighten the the vertical angle lock.



14.4 Operation modes

14.4.1 Miter cuts

- Ideal for cutting short workpieces in miter and/or bevel angles.
- For miter cuts fix the saw unit on the sliding bars with drag lock.
- Place the material to the fence and fix the material additionally with the downholder.
- Prepare to cut and perform the cutting operation.
- Swing the saw unit back up, release the accelerator lever and wait until the electric saw brake stops the saw.
- Now you can take the workpiece away

14.4.2 Sliding cuts

- Sliding cuts are ideal for performing longer cuts
- Fix the material!
- Pull the saw towards your body (drag lock open).
- Switch the machine on, wait until saw blade reaches full speed.
- Now swing the saw arm down and let it work its way slowly through the material. Now push the saw arm slowly backwards.

Advantage: If the material cracks or material parts are catapulted, then not towards the operator.

Disadvantage: You MUST fix workpiece additionally with downholder to prevent it from kickback.

14.4.3 Slot cuts

- Adjust the cutting depth for slot cuts as desired.



15 MAINTENANCE

ATTENTION



Perform all maintenance machine settings with the machine being disconnected from the power supply!
Serious injury due to unintentional or automatic activation of the machine!



The machine does not require extensive maintenance. If malfunctions and defects occur, let it be serviced by trained persons only.

Before first operation as well as later on every 100 operation hours you should lubricate all connecting parts (if required, remove beforehand with a brush all swarfs and dust).

Check regularly the condition of the security stickers. Replace them if required.

Check regularly the condition of the machine.

The good condition and perfect adjustment is essential for a smooth and a clean cut.

Store the machine in a closed, dry location.

NOTICE

Clean your machine regularly after every usage – it prolongs the machines lifespan and is a prerequisite for a safe working environment.

Repair jobs shall be performed by respectively trained professionals only!

15.1 Maintenance plan

Loose or lost screws	Prior to every operation
Damage of any part	Prior to every operation
Saw blade condition	Prior to every operation
Clean machine	After every operation
Empty dust bag	After every operation
Sharpen saw blade	When necessary
Change saw blade	When worn or defect
Change carbon brush	When carbon brush is worn (< 4mm)



15.2 Change saw blade

In the following causes the blade to be changed:

- You need to change to a different type of blade for better cutting result.
- You replace a worn saw blade by a new one

ATTENTION: Use only saw blades with

- ✓ suitable max. diameter
- ✓ max. thickness of 2,8mm
- ✓ Ø 30 mm inner diameter
- ✓ max. RPM of the saw blade must be at least 5000min⁻¹.



ATTENTION

To eliminate the risk of cuts, wear protective gloves when handling the circular saw blade



- Set cutting head in raise position.
- Press the safety lock lever blade guard and slide the guard holder and the plastic guard upwards as far as possible.
- Press the spindle locking button slightly and rotate the blade until the spindle interlock locks
- Loosen the flange bolt
- Remove the external washer and the saw blade.
- Apply a drop of oil to the internal and external washers at the places in which it is in contact with the saw blade. Secure the new saw blade on the spindle. Ensure that the internal washer is located behind the saw blade.

CAUTION:

Always fit the saw blade so that the teeth and the arrows printed on the side of the saw blade point downwards so that the saw blade will rotate in the correct direction. There is also an arrow on the top safety hood to show the direction of rotation of the saw blade

- Remove the flange bolt and flange.
- Remove the blade from the shaft.
- Install the new blade onto the spindle and pay attention to the right direction!
- Place the flange bolt and flange and tighten it.
- Press the spindle locking button and fit the flange bolt again.

Move the blade guard into the correct position and tighten the securing screws.

Check whether all covers and guard functions correctly and covers the saw blade when the sawing arm is lowered.





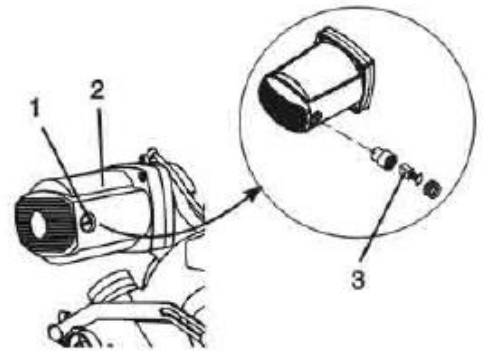
15.3 Changing the carbon brush

If the motor becomes loud or even does not start anymore, the carbon brushes are probably worn.

If the carbon brush is worn (<4mm) you need to replace the 2 carbon brushes. It is no warranty case.

Memorize the direction of the carbon brushes when removing them.

- Open the carbon brush holder (1) at the motor (2).
- Change carbon brush (3)
- Close the carbon brush holder



15.4 Storing

The machine never store outdoors!

Storage permitted only at temperatures between + 5 ° and + 40 ° C, with at + 40 ° C the humidity must not be higher than 60%.

Store in a dry, clean place.

15.5 Cleaning

After each workshift the machine has to be cleaned. Remove chips etc. with a suitable tool. Do not remove them by hand (cutting injury!). Remove dust as well.



NOTICE

The usage of certain solutions containing ingredients damaging metal surfaces as well as the use of scrubbing agents will damage the machine surface!

Clean the machine surface with a wet cloth soaked in a mild detergent

Put on all coatless flats a thin coat of oil.

15.6 Disposal

Do not dispose the machine in residual waste. Contact your local authorities for information regarding the available disposal options. When you buy at your local dealer for a replacement unit, the latter is obliged to exchange your old.





16 TROUBLE SHOOTING

BEFORE YOU START WORKING FOR THE ELIMINATION OF DEFECTS, DISCONNECT THE MACHINE FROM THE POWER SUPPLY.

Trouble	Possible cause	Solution
Engine doesn't run (or not correctly)	• Switch defective	• Repair switch
	• Power supply is off	• Repair power supply
	• Carbon brushes defective	• Change carbon brushes
	• Motor defective	• Repair or change motor
Saw blade gets stuck	• Blunt saw blade	• Sharpening or changing
	• Too hard material or too much pressure	• Conform the cutting speed on work piece hardness and engine power
Material kickback	• Blunt saw blade	• Sharpening or changing
	• Wrong running direction of the saw blade	• Control
Wrong cutting angle Wrong mitre angle	• Wrong adjusted fence or saw aggregate	• Control
Saw blade touches the machine bed	• Adjusting the cutting depth wrong	• Control

MANY POTENTIAL SOURCES OF ERROR CAN BE CLEARED BY THE EXPERTLY CONNECTION TO THE ELECTRICITY GRID.



NOTICE

Should you in necessary repairs not able to properly to perform or you have not the prescribed training for it always attract a workshop to fix the problem.



17 ERSATZTEILE / SPARE PARTS

17.1 Ersatzteilbestellung / spare parts order

Mit ZIPPER-Ersatzteilen verwenden Sie Ersatzteile, die ideal aufeinander abgestimmt sind. Die optimale Passgenauigkeit der Teile verkürzen die Einbauzeiten und erhöhen die Lebensdauer.

HINWEIS

Der Einbau von anderen als Originalersatzteilen führt zum Verlust der Garantie!

Daher gilt: Beim Tausch von Komponenten/Teilen nur Originalersatzteile verwenden

Beim Bestellen von Ersatzteilen verwenden Sie bitte das Serviceformular, das Sie am Ende dieser Anleitung finden. Geben Sie stets Maschinentype, Ersatzteilnummer sowie Bezeichnung an. Um Missverständnissen vorzubeugen, empfehlen wir mit der Ersatzteilbestellung eine Kopie der Ersatzteilzeichnung beizulegen, auf der die benötigten Ersatzteile eindeutig markiert sind.

Bestelladresse sehen Sie unter Kundendienstadressen im Vorwort dieser Dokumentation.

With original ZIPPER spare parts you use parts that are attuned to each other shorten the installation time and elongate your machines lifespan.

IMPORTANT

The installation of other than original spare parts voids the warranty!

So you always have to use original spare parts

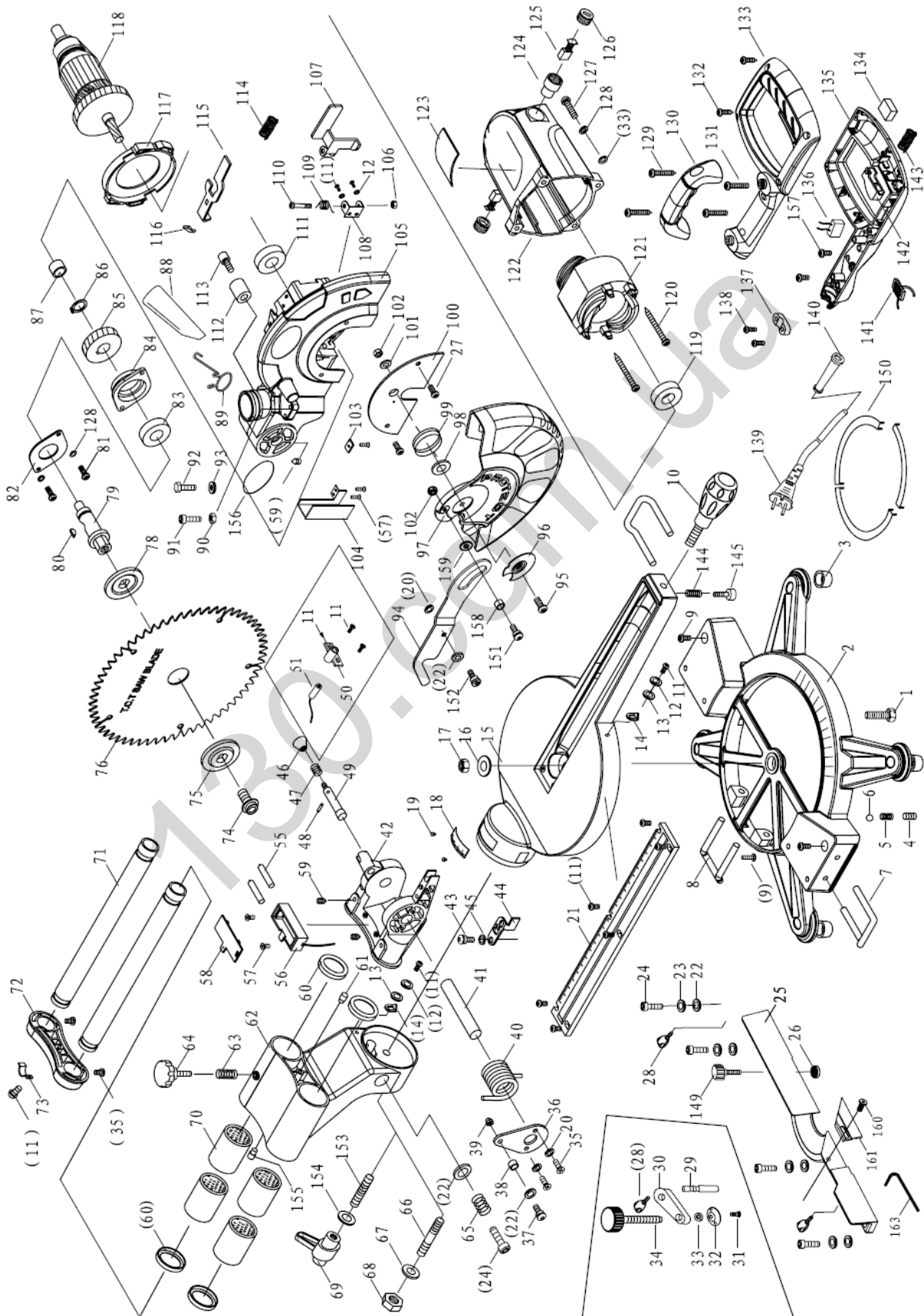
When you place a spare parts order please use the service formular you can find in the last chapter of this manual. Always take a note of the machine type, spare parts number and partname. We recommend to copy the spare parts diagram and mark the spare part you need.

You find the order address in the preface of this operation manual.



17.2 Explosionszeichnung / explosion drawing

17.2.1 ZI-KGS210K





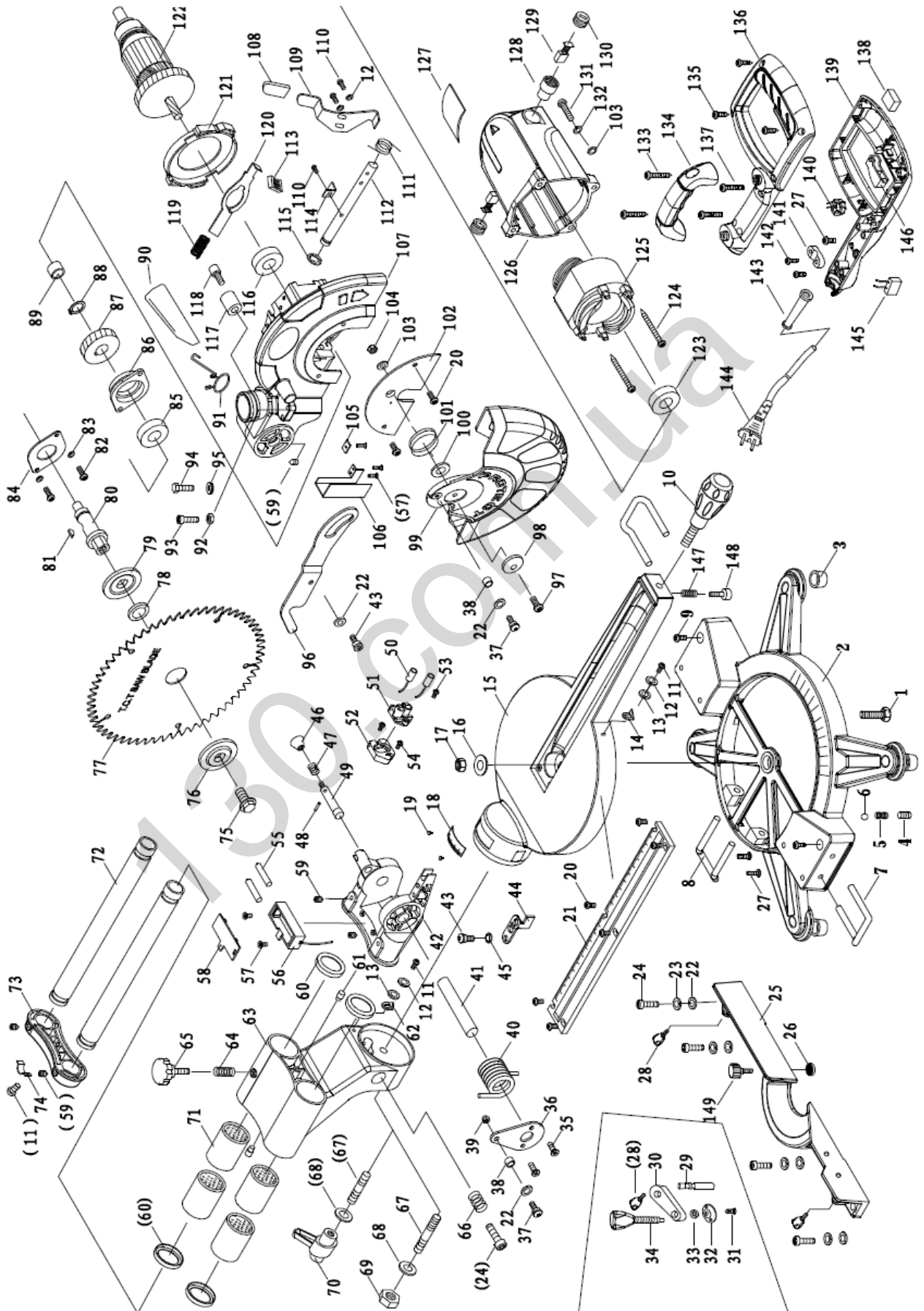
Nr.	Name	Qty.	Nr.	Name	Qty.
1	OUTER HEX BOLT	1	82	BEARING CAP	1
2	BASE	1	83	BEARING	1
3	RUBBER FOOT	4	84	BEARING HOUSING	1
4	HEX LOCK SCREW	1	85	GEAR	1
5	LOCK SPRING	1	86	EXT.CIRCLIP	1
6	STEEL BALL	1	87	NEEDLE ROLLER BEARING	1
7	EXT. BAR	2	88	DUST BAG	1
8	ANTIDUMPING EXT.BAR	1	89	HACK LEVER	1
9	PAN HD SCREW	2	90	HEX NUT	1
10	TABLE HANDLE	1	91	HEX SCREW	1
11	PAN HD SCREW	5	92	OUTER HEX BOLT	1
12	SPRING WASHER	4	93	DEPTH ADJUSTABLE NUT	1
13	FLAT WASHER	3	94	LINK	1
14	POINTER	2	95	CAP HD SQUARE NECK SCREW	1
15	ROTATING TABLE	1	96	COVER PLATE	1
16	FLAT WASHER	1	97	LOWER GUARD	1
17	LOCK NUT	1	98	LOWER GUARD WASHER	1
18	SCALE	1	99	LOWER GUARD SPRING	1
19	RIVET	2	100	COVER PLATE	1
20	WASHER	6	101	FLAT WASHER	1
21	KERF BOARD	1	102	LOCK NUT	1
22	FLAT WASHER	4	103	RUBBER MAT	1
23	SPRING WASHER	4	104	BAFFLE BLOCK	1
24	HEX SCREW	6	105	UPPER GUARD	1
25	FENCE	1	106	LOCK NUT	1
26	RUB PIECE	1	107	DIAL ROD	1
27	M5×10 PAN HD SCREW	3	108	DIAL ROD SEAT	1
28	BUTTERFLY SCREW	3	109	DIAL ROD SPRING	1
29	LOCATING ROD	1	110	PAN HD SCREW	1
30	LINK	1	111	BEARING	1
31	UNSTANDARD BOSS SCREW	1	112	RUBBER MAT	1
32	CLAMP PLATEN	1	113	UNSTANDARD SCREW	1
33	FLAT WASHER	5	114	LOCATING BALL SPRING	1
34	LOCK ROD/HANDLE	1	115	SELF-LOCK	1
35	PAN HD SCREW	2	116	SELF-LOCK JACKET	1
36	LINK BRACKET PLATE	1	117	FAN SHROUD	1
37	UNSTANDARD BOSS SCREW	2	118	ROTOR	1
38	LINK ROLLING SLEEVE	2	119	BEARING	1
39	CAP NUT	1	120	PAN HD TAPPING SCREW	2



40	TORSIONAL SPRING	1	121	STATOR	1
41	PIVOT PIN	1	122	MOTOR HOUSING	1
42	BRACKET	1	123	LABLE	1
43	PAN HD SCREW(SHORT)	1	124	BRUSH HOLDER	2
44	STOP RING	1	125	CARBON BRUSH	2
45	WAVE WAHSER	1	126	CARBON BRUSH CAP	2
46	SELF-LOCK CAP	1	127	PAN HD SCREW	4
47	SELF-LOCK SPRING	1	128	SPRING WASHER	4
48	HOLLOW PIN	1	129	PAN HD TAPPING SCREW	2
49	SELF-LOCK PIN	1	130	LIFT HANDLE	1
50	LASER	1	131	M5×30PAN HD SCREW	2
51	LASER SEAT	1	132	PAN HD TAPPING SCREW	4
55	BATTERY	2	133	UPPDER HANDLE	1
56	BATTERY BOX	1	134	SWITCH	1
57	CSK HD SCREW	2	135	LOWER HANDLE	1
58	BATTERY BOX COVER	1	136	CAPATANCE	1
59	LOCK SCREW	5	137	TENSION DISC	1
60	BEARING END RING	4	138	PAN HD TAPPING SCREW	2
61	BAFFLE POLE	2	139	CABLE PLUG	1
62	BRACKET	1	140	CABLE SLEEVE	1
63	SPRING	1	141	INDUCTANCE	1
64	KNOB	1	142	SWITCH PART	1
65	LOCATING POLE SPRING	1	143	SPRING	1
66	DOUBLE END STUD	2	144	SCREW SPRING	1
67	FLAT WASHER	2	145	RUBBER SCREW	1
68	LOCK NUT	1	149	FIXING HANDLE	1
69	LOCK HANDLE	1	150	METAL STEEL	3
70	LINEAR BEARING	4	151	M6 STEP SCREW	1
71	FLEXIBLE PIPE	2	152	SCREW SHORT	1
72	REAR END COVER	1	153	M10X50 DOUBLE HEAD SCREW	1
73	WIRE CLIP	1	154	10 ARCH WASHER	1
74	LEFT HEX BOLT	1	155	GEAR COLUMN LENGTH	1
75	OUTER FLANGE	1	156	LABEL	1
76	SAW BLADE	1	157	M5X12 SCREW	2
77	LOCATING RING	1	158	HK0709 NEEDLE BEARING	1
78	INNER FLANGE	1	159	6X16X1.2 FLAT WASHER	1
79	OUTPUT SHAFT	1	160	M6X11 SCREW	1
80	SECTOR KEY	1	161	MOVABLE RAIL	1
81	M5×16PAN HD SCREW	2	163	WRENCH 3	1



17.2.2 ZI-KGS250K





Nr.	Name	Qty.	Nr.	Name	Qty.
1	OUTER HEX BOLT	1	76	OUTER FLANGE	1
2	BASE	1	77	SAW BLADE	1
3	RUBBER FOOT	4	78	LOCATING RING	1
4	HEX LOCK SCREW	1	79	INNER FLANGE	1
5	LOCK SPRING	1	80	OUTPUT SHAFT	1
6	STEEL BALL	1	81	LUNE KEY	1
7	EXT. BAR	2	82	PAN HD SCREW	2
8	ANTIDUMPING EXT.BAR	1	83	SPRING WASHER	2
9	PAN HD SCREW	2	84	BEARING CAP	1
10	TABLE HANDLE	1	85	BEARING	1
11	PAN HD SCREW	5	86	BEARING HOUSING	1
12	SPRING WASHER	4	87	GEAR	1
13	FLAT WASHER	3	88	EXT.CIRCLIP	1
14	POINTER	1	89	NEEDLE ROLLER BEARING	1
15	ROTATING TABLE	1	90	DUST BAG	1
16	FLAT WASHER	1	91	HACK LEVER	1
17	LOCK NUT	1	92	HEX NUT	1
18	SCALE	1	93	HEX SCREW	1
19	RIVET	2	94	OUTER HEX BOLT	1
20	PAN HD SCREW	6	95	DEPTH ADJUSTABLE NUT	1
21	KERF BOARD	1	96	LINK	1
22	FLAT WASHER	4	97	PAN HD SCREW	2
23	SPRING WASHER	4	98	SMALL PLATE	1
24	HEX SCREW	6	99	LOWER GUARD	1
25	FENCE	1	100	LOWER GUARD WASHER	1
26	RUB PIECE	2	101	LOWER GUARD SPRING	1
27	PAN HD SCREW	3	102	COVER PLATE	1
28	BUTTERFLY SCREW	3	103	FLAT WASHER	1
29	LOCATING ROD	1	104	LOCK NUT	1
30	LINK	1	105	RUBBER MAT	1
31	UNSTANDARD BOSS SCREW	1	106	BAFFLE BLOCK	1
32	CLAMP PLATEN	1	107	UPPER GUARD	1
33	FLAT WASHER	5	108	DIAL ROD JACKET	1
34	LOCK ROD/HANDLE	1	109	DIAL ROD	1
35	PAN HD SCREW	2	110	PAN HD SCREW	3
36	LINK BRACKET PLATE	1	111	TORSIONAL SPRING	1
37	UNSTANDARD BOSS SCREW	2	112	TWIST SHAFT	1
38	LINK ROLLING SLEEVE	2	113	SELF-LOCK JACKET	1
39	CAP NUT	1	114	SPRING HOOK	1



40	TORSIONAL SPRING	1	115	CRACK CIRCLIP	1
41	PIVOT PIN	1	116	BEARING	1
42	BRACKET	1	117	RUBBER MAT	1
43	PAN HD SCREW(SHORT)	1	118	UNSTANDARD SCREW	1
44	STOP RING	1	119	SELF-LOCK SPRING	1
45	WAVE WAHSER	1	120	SELF-LOCK	1
46	SELF-LOCK CAP	1	121	FAN SHROUD	1
47	SELF-LOCK SPRING	1	122	ROTOR	1
48	HOLLOW PIN	1	123	BEARING	1
49	SELF-LOCK PIN	1	124	PAN HD TAPPING SCREW	2
50	LASER	1	125	STATOR	1
51	LASER SEAT	1	126	MOTOR HOUSING	1
52	FIX SEAT	1	127	LABLE	1
53	PAN HD TAPPING SCREW	3	128	BRUSH HOLDER	2
54	PAN HD SCREW	2	129	CARBON BRUSH	2
55	BATTERY	2	130	CARBON BRUSH CAP	2
56	BATTERY BOX	1	131	PAN HD SCREW	4
57	CSK HD SCREW	2	132	SPRING WASHER	4
58	BATTERY BOX COVER	1	133	PAN HD TAPPING SCREW	2
59	LOCK SCREW	5	134	LIFT HANDLE	1
60	BEARING END RING	4	135	PAN HD TAPPING SCREW	3
61	BAFFLE POLE	2	136	UPPDER HANDLE	1
62	POINTER	1	137	PAN HD SCREW	1
63	BRACKET	1	138	SWITCH	1
64	SPRING	1	139	LOWER HANDLE	1
65	LOCK KNOB	1	140	CAPATANCE	2
66	LOCATING POLE SPRING	2	141	TENSION DISC	1
67	DOUBLE END STUD	2	142	PAN HD TAPPING SCREW	2
68	FLAT WASHER	2	143	CABLE PLUG	1
69	LOCK NUT	1	144	CABLE SLEEVE	1
70	LOCK HANDLE	1	145	INDUCTANCE	1
71	LINEAR BEARING	4	146	SWITCH PART	1
72	FLEXIBLE PIPE	2	147	SCREW SPRING	1
73	REAR END COVER	1	148	RUBBER SCREW	1
74	WIRE CLIP	1	149	LOCK SCREW	1
75	LEFT HEX BOLT	1			



18 EU-KONFORMITÄTSERKLÄRUNG / CE-DECLARATION OF CONFORMITY

	Inverkehrbringer / Distributor Z.I.P.P.E.R® MASCHINEN GmbH 4707 Schlüsslberg, Gewerbepark 8, AUSTRIA Tel.: +43 7248 61116-700; Fax.: +43 7248 61116-720 www.zipper-maschinen.at info@zipper-maschinen.at
Bezeichnung / name	
KAPP- UND GEHRUNGSSÄGE / MITRE SAW	
Typ / model	
ZI-KGS210K / ZI-KGS250K	
EG-Richtlinien / EC-directives	
<ul style="list-style-type: none">• 2014/30/EU• 2006/42/EG	
Angewandte Normen / applicable standards	
<ul style="list-style-type: none">• EN 61029-1A:2009/A11:2010• EN 61029-2-9:2012/A11:2013• EN 55014-1:2006/A2:2011• EN 55014-2:1997/A2:2008• EN 61000-3-2:2014• EN 61000-3-11:2000• EN 60825-1:2014	

Hiermit erklären wir, dass die oben genannten Maschinen aufgrund ihrer Bauart in der von uns in Verkehr gebrachten Version den grundlegenden Sicherheits- und Gesundheitsanforderungen der angeführten EU-Richtlinien entsprechen. Diese Erklärung verliert ihre Gültigkeit, wenn Veränderungen an der Maschine vorgenommen werden, die nicht mit uns abgestimmt wurden.

Hereby we declare that the above mentioned machines meet the essential safety and health requirements of the above stated EC directives. Any manipulation or change of the machine not being explicitly authorized by us in advance renders this document null and void.

Technische Dokumentation
ZIPPER-MASCHINEN GmbH
4170 Haslach, Marktplatz 4

Schlüsslberg, 25.08.2017
Ort / Datum place/date

Erich Humer
Geschäftsführer / Director



19 GEWÄHRLEISTUNG

1.) Gewährleistung:

Die Fa. ZIPPER Maschinen gewährt für mechanische und elektrische Bauteile eine Gewährleistungsfrist von 2 Jahren für den Hobby Einsatz; bei gewerblichem Einsatz besteht eine Gewährleistung von 1 Jahr, beginnend ab dem Erwerb des Endverbrauchers/Käufers. Treten innerhalb dieser Frist Mängel auf, welche nicht auf im Punkt 3 angeführten Ausschlussdetails beruhen, so wird die Fa. Zipper nach eigenem Ermessen das Gerät reparieren oder ersetzen.

2.) Meldung:

Damit die Berechtigung des Gewährleistungsanspruches überprüft werden kann, muss der Käufer seinen Händler kontaktieren; dieser meldet schriftlich den aufgetretenen Mangel am Gerät der Fa. Zipper. Bei berechtigtem Gewährleistungsanspruch wird das Gerät beim Händler von Zipper abgeholt. Retoursendungen ohne vorheriger Abstimmung mit der Fa. Zipper werden nicht akzeptiert und angenommen.

3.) Bestimmungen:

a) Gewährleistungsansprüche werden nur akzeptiert, wenn zusammen mit dem Gerät eine Kopie der Originalrechnung oder des Kassenbeleges vom Zipper Handelspartner beigelegt ist. Es erlischt der Anspruch auf Gewährleistung, wenn das Gerät nicht komplett mit allen Zubehörteilen zur Abholung gemeldet wird.

b) Die Gewährleistung schließt eine kostenlose Überprüfung, Wartung, Inspektion oder Servicearbeiten am Geräte aus. Defekte aufgrund einer unsachgemäßen Benutzung durch den Endanwender oder dessen Händler werden ebenfalls nicht als Gewährleistungsanspruch akzeptiert. Z.B.: Verwendung von falschem Treibstoffen, Frostschäden in Wasserbehältern, Treibstoff über Winter im Benzintank des Gerätes.

c) Ausgeschlossen sind Defekte an Verschleißteilen wie : Kohlebürsten, Fangsäcke, Messer, Walzen, Schneideplatten, Schneideeinrichtungen, Führungen, Kupplungen, Dichtungen, Laufräder, Sageblätter, Spaltkreuze, Spaltkeile, Spaltkeilverlängerungen, Hydrauliköle, Öl,- Luft-u. Benzinfilter, Ketten, Zündkerzen, Gleitbacken usw.

d) Ausgeschlossen sind Schäden an den Geräten verursacht durch: Unsachgemäße Verwendung, Fehlgebrauch des Gerätes; nicht seinem normalen Verwendungszweckes entsprechend; Nichtbeachtung der Bedienungs-u. Wartungsanleitung; Höhere Gewalt; Reparaturen oder technische Änderungen durch nicht autorisierte Werkstätten oder Kunden selbst. Durch Verwendung von nicht originalen Zipper Ersatz- oder Zubehörteilen.

e) Entstandene Kosten (Frachtkosten) und Aufwendungen bei nichtberechtigten Gewährleistungsansprüchen werden nach Überprüfung unseres Fachpersonals dem Kunden oder Händler in Rechnung gestellt.

f) Geräte außerhalb der Gewährleistungsfrist: Reparatur erfolgt nur nach Vorkasse oder Händlerrechnung gemäß des Kostenvoranschlages (inkl. Frachtkosten) der Fa. Zipper.

g) Gewährleistungsansprüche werden nur für den Kunden eines Zipper Händlers, der das Gerät direkt bei der Fa. Zipper erworben hat, gewährt. Diese Ansprüche sind nicht übertragbar bei mehrfacher Veräußerung des Gerätes.

4.) Schadensersatzansprüche und sonstige Haftungen:

Die Fa. Zipper haftet in allen Fällen nur beschränkt auf den Warenwert des Gerätes. Schadensersatzansprüche aufgrund schlechter Leistung, Mängel, sowie Folgeschäden oder Verdienstausfälle wegen eines Defektes während der Gewährleistungsfrist werden nicht anerkannt. Die Fa. Zipper besteht auf das gesetzliche Nachbesserungsrecht eines Gerätes.



20 WARRANTY GUIDELINES

1.) Warranty:

Company ZIPPER Maschinen GmbH grants for mechanical and electrical components a warranty period of 2 years for amateur use; and warranty period of 1 year for professional use, starting with the purchase of the final consumer. In case of defects during this period, which are not excluded by paragraph 3, ZIPPER will repair or replace the machine at its own discretion.

2.) Report:

In order to check the legitimacy of warranty claims, the final consumer must contact his dealer. The dealer has to report in written form the occurred defect to ZIPPER. If the warranty claim is legitimate, ZIPPER will pick up the defective machine from the dealer. Returned shippings by dealers which have not been coordinated with ZIPPER, will not be accepted and refused.

3.) Regulations:

- a)** Warranty claims will only be accepted, when a copy of the original invoice or cash voucher from the trading partner of ZIPPER is enclosed to the machine. The warranty claim expires if the accessories belonging to the machine are missing.
- b)** The warranty does not include free checking, maintenance, inspection or service works on the machine. Defects due to incorrect usage of the final consumer or his dealer will not be accepted as warranty claims either. Some examples: usage of wrong fuel, frost damages in water tanks, leaving fuel in the tank during the winter, etc.
- c)** Defects on wear parts are excluded, e.g. carbon brushes, collection bags, knives, cylinders, cutting blades, clutches, sealings, wheels, saw blades, splitting crosses, riving knives, riving knife extensions, hydraulic oils, oil/air/fuel filters, chains, spark plugs, sliding blocks, etc.
- d)** Also excluded are damages on the machine caused by incorrect or inappropriate usage, if it was used for a purpose which the machine is not supposed to, ignoring the user manual, force majeure, repairs or technical manipulations by not authorized workshops or by the customer himself, usage of non-original ZIPPER spare parts or accessories.
- e)** After inspection by our qualified personnel, resulted costs (like freight charges) and expenses for not legitimated warranty claims will be charged to the final customer or dealer.
- f)** In case of defective machines outside the warranty period, we will only repair after advance payment or dealer's invoice according to the cost estimate (incl. freight costs) of ZIPPER.
- g)** Warranty claims can only be granted for customers of an authorized ZIPPER dealer who directly purchased the machine from ZIPPER. These claims are not transferable in case of multiple sales of the machine.

4.) Claims for compensation and other liabilities:

The liability of company ZIPPER is limited to the value of goods in all cases. Claims for compensation because of poor performance, lacks, damages or loss of earnings due to defects during the warranty period will not be accepted. ZIPPER insists on its right to subsequent improvement of the machine.



PRODUKTBEOBACHTUNG

Wir beobachten unsere Produkte auch nach der Auslieferung.

Um einen ständigen Verbesserungsprozess gewährleisten zu können, sind wir von Ihnen und Ihren Eindrücken beim Umgang mit unseren Produkten abhängig:

- Probleme, die beim Gebrauch des Produktes auftreten
- Fehlfunktionen, die in bestimmten Betriebssituationen auftreten
- Erfahrungen, die für andere Benutzer wichtig sein können

Wir bitten Sie, derartige Beobachtungen zu notieren und an diese per E-Mail, Fax oder Post an uns zu senden:

Meine Beobachtungen / My experiences:

Name / name:
Produkt / product:
Kaufdatum / purchase date:
Erworben von / purchased from:
E-Mail/ e-mail:

Vielen Dank für Ihre Mitarbeit! / Thank you for your kind cooperation!

KONTAKTADRESSE / CONTACT:

Z.I.P.E.R MASCHINEN GmbH
4707 Schlüsslberg, Gewerbestraße 8
AUSTRIA
Tel : +43 7248 61116 700
Fax: +43 7248 61116 720
info@zipper-maschinen.at

Product experience form

We observe the quality of our delivered products in the frame of a Quality Management policy.

Your opinion is essential for further product development and product choice. Please let us know about your:

- Impressions and suggestions for improvement.
- experiences that may be useful for other users and for product design
- Experiences with malfunctions that occur in specific operation modes

We would like to ask you to note down your experiences and observations and send them to us via FAX, E-Mail or by post:

SERVICEFORMULAR / SERVICE FORM

Bitte kreuzen Sie eine der untenstehenden an / Please tick one box from below:

- Serviceanfrage / service inquiry
 Ersatzteilanfrage / spare part inquiry
 Garantierantrag / guarantee claim

1. Daten Antragsteller (* sind Pflichtfelder) / senders information (* required)

- * Vorname, Nachname / first name, family name _____
- * Straße, Hausnummer / street, house number _____
- * PLZ, Ort / ZIP code, place _____
- * Staat / country _____
- * (Mobil)telefon / (mobile) phone _____
International numbers with country code
- * E-Mail _____
- Fax _____

2. Geräteinformationen / tool information

Seriennummer/serial number: _____ *Maschinentype/machine type: _____

2.1 benötigte Ersatzteile / required spare parts

Ersatzteilnummer / Part No°	Beschreibung / description	Anzahl / number

2.2 Problembeschreibung / problem description

Bitte führen Sie in der Fehlerbeschreibung unter anderem an:
 Was hat den Defekt verursacht bzw. was war die letzte durchgeführte Tätigkeit, bevor Ihnen das Problem/der Defekt aufgefallen ist?
 bei Elektrodefekten: Wurde die Stromzuleitung sowie die Maschine bereits von einem Elektrofachmann geprüft

Please describe amongst others in the problem:
 What has cause the problem/defect, what was the last activity before you noticed the problem/defect?
 For electrical problems: Have you had checked you electric supply and the machine already by a certified electrician?

3. Bitte beachten

UNVOLLSTÄNDIG AUSGEFÜLLTE FORMULARE KÖNNEN NICHT BEARBEITET WERDEN!
 GARANTIEANTRÄGE KÖNNEN AUSSCHLIESSLICH UNTER BEILAGE DES KAUFBELEGES/ABLIEFERBELEGES AKZEPTIERT WERDEN.
 BEI ERSATZTEILBESTELLUNGEN LEGEN SIE DIESEM FORMULAR EINE KOPIE DER BETREFFENDEN ERSATZTEILZEICHNUNG BEI! MARKIEREN SIE DARAUFGIE DIE BENÖTIGTEN ERSATZTEILE. DIES ERLEICHTERT UNS DIE IDENTIFIZIERUNG UND ERMÖGLICHT SO EINE RASCHERE BEARBEITUNG.

VIELEN DANK!

/ Additional information

INCOMPLETELY FILLED SERVICE FORMS CANNOT BE PROCESSED!
 FOR GUARANTEE CLAIMS PLEASE ADD A COPY OF YOUR ORIGINAL SALES / DELIVERY RECEIPT OTHERWISE IT CANNOT BE ACCEPTED.
 FOR SPARE PART ORDERS PLEASE ADD TO THIS SERVICE FORM A COPY OF THE RESPECTIVE EXPLODED DRAWING WITH THE REQUIRED SPARE PARTS BEING MARKED CLEARLY AND UNMISTAKABLE.
 THIS HELPS US TO IDENTIFY THE REQUIRED SPARE PARTS FASTLY AND ACCELERATES THE HANDLING OF YOUR INQUIRY.

THANK YOU FOR YOUR COOPERATION!