



PHONES

0 (800) 800 130  
(050) 462 0 130  
(063) 462 0 130  
(067) 462 0 130

130  
COM.UA

Internet store of  
autogoods



SKYPE

km-130

CAR RECEIVERS — Receivers • Media receivers and stations • Native receivers • CD/DVD changers • FM-modulators/USB adapters • Flash memory • Facia plates and adapters • Antennas • Accessories |  
CAR AUDIO — Car audio speakers • Amplifiers • Subwoofers • Processors • Crossovers • Headphones • Accessories | TRIP COMPUTERS — Universal computers • Model computers • Accessories |  
GPS NAVIGATORS — Portable GPS • Built-in GPS • GPS modules • GPS trackers • Antennas for GPS navigators • Accessories | VIDEO — DVR • TV sets and monitors • Car TV tuners • Cameras • Videomodules  
• Transcoders • Car TV antennas • Accessories | SECURITY SYSTEMS — Car alarms • Bike alarms • Mechanical blockers • Immobilizers • Sensors • Accessories | OPTIC AND LIGHT — Xenon • Bixenon • Lamps  
• LED • Stroboscopes • Optic and Headlights • Washers • Light, rain sensors • Accessories | PARKTRONICS AND MIRRORS — Rear parktronic • Front parktronic • Combined parktronic • Rear-view mirrors  
• Accessories | HEATING AND COOLING — Seat heaters • Mirrors heaters • Screen-wipers heaters • Engine heaters • Auto-refrigerators • Air conditioning units • Accessories | TUNING — Vibro-isolation  
• Noise-isolation • Tint films • Accessories | ACCESSORIES — Radar-detectors • Handsfree, Bluetooth • Windowlifters • Compressors • Beeps, loudspeakers • Measuring instruments • Cleaners • Car seats  
• Miscellaneous | MOUNTING — Installation kits • Upholstery • Grilles • Tubes • Cable and wire • Tools • Miscellaneous | POWER — Batteries • Converters • Start-charging equipment • Capacitors  
• Accessories | MARINE AUDIO AND ELECTRONICS — Marine receivers • Marine audio speakers • Marine subwoofers • Marine amplifiers • Accessories | CAR CARE PRODUCTS — Additives • Washer fluid •  
Care accessories • Car polish • Flavors • Adhesives and sealants | LIQUID AND OIL — Motor oil • Transmission oil • Brake fluid • Antifreeze • Technical lubricant



In store "130" you can find and buy almost all necessary goods for your auto in Kyiv and other cities, delivery by ground and postal services. Our experienced consultants will provide you with exhaustive information and help you to chose the very particular thing. We are waiting for you at the address

<https://130.com.ua>



# Gartengeräte

**DE**

## Bedienungsanleitung

*Gartenpumpen &  
Hauswasserwerke*

**EN**

## Operation Manual

*Garden Pumps &  
Household Water-Supply Pumps*

**ZIPPER Maschinen GmbH**  
Gewerbepark 8  
A-4707 Schlüsslberg  
Tel.: +43 7248 61116-700  
Fax: +43 7248 61116-720  
E-Mail: [info@zipper-  
maschinen.at](mailto:info@zipper-maschinen.at)



*ZI-GP1200 / ZI-HWW1200 / ZI-HWW1200N*

EAN: 9120039230054 / 9120039230061 / 9120039230078

**DE**

Bedienungsanleitung und Sicherheitshinweise vor Erstinbetriebnahme lesen und beachten!

**EN**

Read the operation manual carefully before first use!

**ZIPPER**





130.com.ua

**DE***Vorwort***Sehr geehrter Kunde!**

Wir gratulieren Ihnen zum Kauf Ihrer neuen ZIPPER Pumpe! Diese Bedienungsanleitung enthält Informationen und wichtige Hinweise zur Inbetriebnahme und Handhabung der Pumpen-Modelle *ZI-GP1200 / ZI-HWW1200 / ZI-HWW1200N*. Die Bedienungsanleitung ist Bestandteil der Maschine und darf nicht entfernt werden. Lesen Sie vor Inbetriebnahme diese Anleitung aufmerksam durch und bewahren Sie sie für spätere Zwecke auf. Legen Sie diese Anleitung der Maschine bei, wenn sie an Dritte weitergegeben wird.

**Bitte beachten Sie die Sicherheitshinweise!**

Durch die ständige Weiterentwicklung unserer Produkte können Abbildungen und Inhalte geringfügig abweichen.  
Technische Änderungen vorbehalten.

**Urheberrecht**

© 2012

Diese Dokumentation ist urheberrechtlich geschützt.

Alle Rechte vorbehalten.

Gerichtsstand ist A-4600 Wels.

**EN***Introduction***Dear Customer!**

Congratulations on the purchase of your new ZIPPER pump! This manual contains important information and advice for the correct and safe use and maintenance of the pump models *ZI-GP1200 / ZI-HWW1200 / ZI-HWW1200N*. The manual is part of the machine and may not be stored separately. Read it carefully before first use of the machine and keep it for later reference. When the machine is handed to other persons always put the manual to the machine.

**Please follow the security instructions!**

Due to continuous development of our products, illustrations and content might differ slightly.

Technical changes excepted.

**Copyright**

© 2012

This manual is protected by copyright law.  
All rights reserved.

Court of jurisdiction is 4600 Wels, AUSTRIA.

**ZIPPER Maschinen GmbH**

Gewerbepark 8  
4707 Schlüsslberg  
AUSTRIA

Tel.: +43 7248 61116-700

Fax: +43 7248 61116-720

E-Mail: [info@zipper-maschinen.at](mailto:info@zipper-maschinen.at)

Web: [www.zipper-maschinen.at](http://www.zipper-maschinen.at)



## SICHERHEITS- UND BETRIEBSHINWEISE

### • BITTE VOR BETRIEB BERÜCKSICHTIGEN!

Bevor die Pumpe in Betrieb gesetzt wird, lesen Sie die Anleitung aufmerksam durch. Jeglicher Schaden der durch Nichterfolgung der Anweisungen entsteht ist nicht durch die Garantie gedeckt.

### • GENERELLE INFORMATIONEN

- Info: Die Pumpe ist nicht für die Arbeit mit entflammaren und explosiven Stoffen geeignet.
- Info: Die Pumpe darf nicht trocken laufen.
- Info: Die Pumpe ist nicht für ununterbrochenen Betrieb geeignet (z.B. Wasserkreislauf-Filter von Schwimmteichen oder industriellen Einrichtungen)
- Risiko: in Einklang mit dem Produkthaftungsgesetz übernehmen wir keine Haftung für Schäden, die durch Nichteinhaltung der Vorschriften entstehen.
- Risiko: Es ist keiner Person gestattet die Pumpe zu betreiben, die nicht mit ihrem Betrieb vertraut ist. Personen unter 16 Jahren dürfen nicht mit diesem Gerät arbeiten und sollten sich möglichst fern von der laufenden Pumpe aufhalten.
- Info: Diese Pumpe ist für die Beförderung von klarem Wasser vorgesehen. Schmierige oder ölige Flüssigkeiten würden die Pumpe beschädigen. Darüber hinaus darf die Pumpe nicht zur Beförderung von scheuernden, breiigen, zähen Flüssigkeiten sowie Schlamm eingesetzt werden. Wenn das zu pumpende Medium einen korrodierenden Inhalt hat, sollte die Korrosionsbeständigkeit des Pumpenmaterials berücksichtigt werden. Die Pumpe darf für die Beförderung von klarem Wasser eingesetzt werden, jedoch ist die Beförderung von trinkbarem Wasser strengstens verboten.
- Info: Diese Pumpe ist vor spritzwassergeschützt und sollte in einem gut durchlüfteten, trockenen wasserdichten Ort bei einer Umgebungstemperatur von unter 40°C aufgestellt werden. Sie darf nicht in Regen, einem nassen Raum oder einem Brunnen aufgestellt oder betrieben werden.

### • ANWENDUNGSMÖGLICHKEITEN

Elektrische Pumpen sind für private Gärten und im Haushalt geeignet (z.B. als Wasserversorgungseinheit für Waschteiche, Waschmaschinen, Schwimmbecken und Duschen).

- Gefahr: Wenn die Pumpe mit Waschbecken oder Duschen verbunden ist, ist sie nicht für die Beförderung von Trinkwasser geeignet.
- Gefahr: Diese Pumpe ist für den Betrieb in einem geschützten Stromkreis vorgesehen (FI-Schalter: 30mA) (VDE 0100-702 Spannung und 0100-738). Wenn die Pumpe in der Nähe von Schwimm- bzw. Gartenteichen oder ähnlichen Orten betrieben wird, sollte sie in einer stationären bzw. vor Wasserüberlauf beschützten Position aufgestellt werden. Wenn sich jemand im Wasser aufhält oder das Wasser direkt berührt, darf die Pumpe nicht gestartet werden. Der Monteur muss vorher die Stromversorgung auf Schutzerdung überprüfen.

### • NETZVERSORGUNG

Vor Betrieb muss die Pumpe einer Sicherheitskontrolle unterzogen werden um sicherzustellen, dass die Stromkabel bzw. Stecker nicht beschädigt sind. Bei eventuellen Schäden darf die Pumpe auf keinen Fall betrieben werden.

Erdung: Das Verbindungskabel der Pumpe ist mit zwei Erdungskontakten ausgestattet. Wenn die Erdung des steckerführenden ausgewählt ist, ist die Steckdose entsprechend geerdet.



- Info: Bitte überprüfen Sie, ob die Spannung und Frequenz, die am Typenschild steht konstant von der Stromversorgung geliefert wird.
- Info: Im Falle eines beschädigten Netzsteckers verfällt die Garantie. Er muss umgehend mit einem entsprechenden Verbindungskabel ersetzt werden. Für eine Kabelverlängerung, sollte das Verlängerungskabel mindestens denselben Außendurchmesser wie das Originalkabel haben.

## • INSTALLATION

Vor dem Start, sollte der Absaugschlauch und der Druckschlauch an der Pumpe fixiert werden. Der Absaugschlauch saugt das Wasser vom Gewässer in die Pumpe. Die Absaugverbindung befindet sich an der Seite der Pumpe. Der Absaugschlauch muss dicht gehalten werden, ansonsten würde die Absaugung behindert oder gar unmöglich.

Der Absaugschlauch muss mit einem Rückschlagventil fixiert werden. Ansonsten würde die Pumpe nach dem Betrieb den Systemdruck im Absaugschlauch reduzieren, was bei Haushaltswasserversorgung oder automatischen Sprinkleranlagen regelmäßiges unkontrolliertes an- und ausschalten der Pumpe verursachen würde. Grundsätzlich ist es empfohlen das Rückschlagventil direkt zwischen dem Pumpeneinlass und dem Absaugschlauch zu installieren, weil auf diese Weise nach Betriebsende einem Defekt der Ausstattung, der Absaugschlauch weiterhin aktiv und unter Druck bleibt, andernfalls würde der Absaugschlauch beschädigt. Zusätzlich kann das Absaugventil an der Front des Absaugschlauchs fixiert werden, was nicht unbedingt notwendig ist.

Pumpen haben eine Selbstsaugungsfunktion. Das Gehäuse der Pumpen aller Art muss mit Wasser gefüllt sein. Vor der Füllung, muss der aufgeschraubte Deckel geöffnet werden und dass Wasser wird in die Pumpe gefüllt bis keine Luft mehr im Gehäuse sichtbar ist. Bitte berücksichtigen Sie, dass während des Füllvorgangs Luftblasen in der Pumpe entstehen können. In diesem Fall schüttern Sie die Pumpe leicht in verschiedene Richtungen um die Blasen zu beseitigen. Danach setzen Sie die Füllung fort. Wiederholen Sie diesen Vorgang mehrere Male bis das Wasser bis zum Anschlag geht. Dann schrauben Sie den Deckel wieder an den Anschluss. Der Deckel darf nicht zu fest geschraubt werden, andernfalls könnte das Pumpengehäuse beschädigt werden.

Die Leerlaufzeit des Absaugschlauchs sollte 7 Minuten nicht überschreiten. Um die Leerlaufzeit zu verkürzen wird es empfohlen den Absaugschlauch mit Wasser zu füllen (einschließlich dem Vorfilter) bevor gestartet wird. Die maximale Förderhöhe von allen selbstsaugenden Pumpen ist 7m, z.B. die senkrechte Distanz zwischen der Pumpe und der Wasseroberfläche darf 7m nicht überschreiten. Die waagrechte Distanz des Absaugschlauchs muss langsam von der Wasserquelle Richtung Pumpe geneigt werden, andernfalls würde Luft vom Schlauch gesaugt und das würde einen normalen Betrieb der Pumpe verhindern.

Erst nachdem alle Verbindungen der Schläuche komplettiert wurden und die Pumpe mit Wasser gefüllt ist darf die Pumpe eingeschaltet werden. Während des Absaugens, muss der Durchflussausgang geöffnet werden damit sich jegliche Luft vom gesamten System entfernt und hydraulischen Druck erzeugt. Wenn kein hydraulischer Druck erzeugt wird nach der genannten maximalen Absaugzeit, muss die Pumpe ausgeschaltet werden und das Problem gefunden werden. Siehe „Problembeseitigung“.

- Pumpen: Es ist gestattet sie mit Haushaltswasserversorgung mit verstärkten Schläuchen zu betreiben. Schläuche, die vornehmlich im Garten betrieben werden sind nicht gestattet, weil sie aufgrund von Abrieb, Dauerdruck und Materialermüdung zu schnell verschleifen.
- Pumpen-Vorfilter: Der Absaugschlauch muss mit einem Filter fixiert werden um die Pumpe vor Schäden durch Schlamm und scheuernden Materialien im Pumpmedium zu bewahren. Eine Installation des Filters am Druckschlauch ist nicht gestattet.
- Druckschlauch: Wird benützt um das Wasser der Pumpe zum Auslauf zu befördern. Die Verbindung des Druckschlauchs ist auf der Oberseite des Pumpengehäuses. Um die Reibung und somit auch Druckverlust zu minimieren, sollte der Schlauch einen Durchmesser von mindestens  $\frac{3}{4}$  Zoll haben.
- Gefahr: Bei der Montage darf das Gerät nicht mit Strom verbunden sein.
- Gefahr: Der Nutzer sollte angemessene Maßnahmen treffen um Schäden aufgrund eines zu exzessiven Einsatz der Pumpe zu vermeiden. Wir haften nicht für eventuelle Kosten.



- **WARTUNG**

Hauswasserwerke müssen regelmäßig auf den Boilerdruck kontrolliert werden (2-3 mal pro Jahr), weil die Pumpe andernfalls nicht mehr normal laufen würde. Der Boilerdruck wird mit dem Druckmessgerät auf der Gegenseite des Schlauchs, der einen Druck von 1,5 bar haben muss. Um den Boilerdruck zu messen, trennen Sie die Stromversorgung und lassen Sie Wasser vom Boiler fließen (bereiten Sie einen Wasserbehälter vor). Im Falle von ungenügendem Luftdruck innerhalb des Boilers erhöhen Sie den Druck auf den oben erwähnten Wert mit einem industriellen automatischen Kompressor. Ungenügender Luftdruck würde das Hauswasserwerk beschädigen und den Gummiluftbehälter verschleiben lassen. Beschädigte Teile infolge von ungenügendem Boilerdruck sind von der Garantie ausgenommen.

- Gefahr: Vor jeder Wartung oder einer Fehlerortung muss die Stromversorgung getrennt werden. Das Auswechseln eines defekten Kabels muss von einem qualifizierten Techniker vorgenommen werden.

130.com.ua



## PROBLEMBEHEBUNG

PROBLEM	MÖGLICHER GRUND	MÖGLICHE LÖSUNG
Motor läuft, aber Pumpe saugt keine Flüssigkeit	<ol style="list-style-type: none"><li>1. Nach dem Start ist die Pumpe nicht mit Wasser vollgefüllt</li><li>2. Beim Absaugen reduziert sich das aufgefüllte Wasser, weil es sich vom geöffneten Auslauf entfernt</li><li>3. Ungenügende Dichtigkeit des Absaugschlauchs</li></ol>	<ol style="list-style-type: none"><li>1. Füllen Sie die Pumpe mit Wasser auf</li><li>2. Füllen Sie Wasser in die Pumpe. Wenn Sie die Pumpe neustarten erhöhen Sie Druckschlauch 1m senkrecht von der Pumpe. Halten Sie die Distanz bis die Pumpe anfängt zu saugen.</li><li>3. Überprüfen Sie die Pumpenausstattung, wie z.B. Anschlüsse, Klemmring, Absaugschlauch einschließlich Dichtungen. Die Pumpe kann nur unter Vakuum saugen.</li><li>4. Reinigen Sie den Filterschirm und das untere Ventil beim Absaugeingang.</li><li>5. Während des Saugens, öffnen Sie den Auslauf (Hahn oder Düse)</li><li>6. Füllen Sie den Absaugschlauch mit Wasser auf und überprüfen Sie ihn nochmals mindestens 7 Minuten nach Neustart der Pumpe</li><li>7. Reduzieren Sie die Förderhöhe (max. 7m)</li><li>8. Überprüfen Sie das Wasserniveau des Brunnens oder Gewässers oder verlängern Sie den Absaugschlauch wenn möglich</li></ol>
	<ol style="list-style-type: none"><li>4. Blockieren des Filterschirms des unteren Ventils beim Absaugeingang</li><li>5. Luft kann nicht aus dem Druckschlauch entweichen aufgrund eines Verschluss beim Auslauf</li><li>6. Keine Förderung in der Wartezeit</li><li>7. Zu hohe Förderhöhe</li><li>8. Unteres Ventil ist defekt und verhindert die Absaugung</li></ol>	





PROBLEM	MÖGLICHER GRUND	MÖGLICHE LÖSUNG
Motor läuft nicht	<ol style="list-style-type: none"> <li>Keine Stromversorgung</li> <li>Stillstand des Laufrads durch das Schutzgitter</li> <li>Stillstand des Laufrads</li> </ol>	<ol style="list-style-type: none"> <li>Überprüfen Sie die Netzspannung</li> <li>Trennen Sie die Stromversorgung und entfernen Sie das Schutzgitter mit einem Schraubenzieher, bzw. überprüfen Sie ob freier Lauf möglich ist</li> <li>Trennen Sie die Stromversorgung und entfernen Sie das Schutzgitter und drehen Sie den Motorschaft um das Laufrad anzutreiben.</li> </ol>
Ungenügender Durchfluss	<ol style="list-style-type: none"> <li>Exzessive Absaugung (&gt;7m)</li> <li>Blockade des Filterschirms am unteren Ventil</li> <li>Exzessive Verminderung des zu befördernden Wasserniveaus</li> <li>Pumpeffizienz wird durch Fremdkörper behindert</li> </ol>	<ol style="list-style-type: none"> <li>Überprüfen Sie die Förderhöhe</li> <li>Säubern Sie den Filterschirm</li> <li>Tauchen Sie das untere Ventil tiefer ins Wasser</li> <li>Säubern Sie Pumpspiralgehäuse, Absaugschlauch und Druckschlauch mit Wasserdruck</li> </ol>
Thermoschalter schaltet die Pumpe ab	<ol style="list-style-type: none"> <li>Überlastung des Motors durch Reibung von Fremdkörpern</li> </ol>	<ol style="list-style-type: none"> <li>Säubern Sie Pumpspiralgehäuse, Absaugschlauch und Druckschlauch mit Wasserdruck</li> </ol>
Dauerndes Ein-Aus-Schalten der Pumpe (bei Hauswasserwerken)	<ol style="list-style-type: none"> <li>Kein fixiertes Rückschlagventil im Absaugschlauch</li> </ol>	<ol style="list-style-type: none"> <li>Überprüfen Sie die Fixierung des unteren Ventils und des Zwischenventils im Absaugschlauch</li> </ol>
Regelmäßiges Ein-Aus-Schalten der Pumpe (bei Hauswasserwerken)	<ol style="list-style-type: none"> <li>Beschädigter Gummisack im Kessel</li> <li>Keine verdichtete Luft im Behälter</li> </ol>	<ol style="list-style-type: none"> <li>Ersetzen Sie den Gummisack oder Behälter</li> <li>Versorgen Sie den Behälter mit Luft durch ein korrektes Ventil bis ein Druck von 1,5 bar erreicht wurde</li> </ol>
Pumpe erreicht nicht den benötigten Druck (bei Hauswasserwerken)	<ol style="list-style-type: none"> <li>Zu niedrige Druckvoreinstellung beim Druckschalter</li> </ol>	<ol style="list-style-type: none"> <li>Stellen Sie den Druckwert mit dem Druckschalter korrekt ein (trennen Sie davor die Stromversorgung)</li> </ol>



<p>Pumpe läuft ununterbrochen (bei Hauswasserwerken und automatischen Sprinklern)</p>	<ol style="list-style-type: none"><li>1. Zu hoher Wert in der Voreinstellung beim Druckschalter</li><li>2. Druckleitung undicht</li></ol>	<ol style="list-style-type: none"><li>1. Stellen Sie den Druckwert mit dem Druckschalter korrekt ein (trennen Sie davor die Stromversorgung)</li><li>2. Druckleitung abdichten</li></ol>
---	---	--

130.com.ua



## TECHNISCHE DATEN

Modell	ZI-GP1200	ZI-HWW1200	ZI-HWW1200N
Leistung	1200W	1200W	1200W
Max. Pumphöhe	48m	48m	48m
Max. Durchfluss	3800 l/h	3800 l/h	3800 l/h
Max. Förderhöhe	7m	7m	7m

130.com.ua



130.com.ua



## SAFETY WARNINGS & INSTRUCTIONS

- **BEFORE START-UP, NOTE THE FOLLOWING!**

Before use of the pump, please carefully read the operation instruction. Any damage due to failure to obey by the instruction is not under the guarantee scope.

- **GENERAL DESCRIPTION**

- Note: The pump is not suitable for use in an inflammable or explosive medium.
- Note: Dry-running of pump is prohibited.
- Note: This pump is not suitable for continuous operation (e.g. cyclic running in filter of swimming pond or industrial equipment.)
- Risk: In accordance with product protection law we assume no responsibility for damage due to failure to observe the stipulations herein, which is also applicable to the accessories.
- Risk: Anyone who is not familiar with operation of the pump is not allowed to operate the pump. Children and persons below the age of 16 are not allowed to use the pump and should be especially away from the energized pump.
- Note: This pump is suitable for conveyance of clean water. Liquid including greasy stain or other materials would damage the pump. This pump must not be used to convey abrasive materials, silt materials, slurry or other viscous materials. If the to-be-pumped medium contains corrosive compositions, the corrosion resistance of the pump materials should be considered. This pump may be used to convey daily clean water, but conveyance of drinkable water is strictly prohibited.
- Note: This pump is protected from splash and should be fixed in a well-ventilated, dry, damp-proof or waterproof place under ambient temperature not above 40°C. It must not be stored or used in rain, wet room or shaft well.

- **APPLICABLE SCOPE**

Electrical pumps are suitable for private gardens or housework (e.g. used as fixed water-supply unit for washing pond, washing machine, washing basin or bath shower).

- Danger: When the pump is connected with washing basin or bath shower, it is unsuitable for conveyance of drinkable water.
- Danger: This pump is merely used in circuit provided with fault current protector (FI-switch 30mA) (VDE 0100-702 Voltage and 0100-738). When the pump is operated nearby swimming pond, garden pond or similar places, it should be fixed at a stationary or overflow-proof position and protected from dropping off. When anyone is in water or directly contacts water, the pump must not be started. The installer must check the electrical connection for being provided with earthings as per standards.

- **ELECTRICAL CONNECTION**

Before operation, the pump must be subjected to safety inspection to ascertain whether the pump, especially the power cable and plugs are damaged or not. Running of defective pump is not allowed.

Earth: The connection cable of our pump is provided with two earth contacts. If the earth of the plug-lead is selected, the socket is correspondingly earthed.

- Note: Please check whether the voltage and frequency indicated in pump nameplate are consistent with that of the net.



- Note: In case of broken power plug the following guarantee will be invalid. It must be replaced with genuine connection cable to the maintenance (guarantee) unit in a charging mode. For extension of connection cable, merely the extended connection cable may be replaced which must have an outside diameter at least equal to that of the original cable.

## • INSTALLATION

Before starting, the suction pipeline and the pressure pipeline shall be fixed onto the pump. The suction pipeline sucks the water from pond to the pump and the suction connection is at side of the pump. The suction pipeline shall be kept absolutely tight, or the suction would be impaired or even impossible.

For ensuring tightness of the suction pipeline, the plastic threads must be wrapped in tape and the steel or copper threads with hemp fiber or tape.

The suction pipeline must be fixed with a non-return valve, or after stop of pump the system pressure would reduce through the suction pipeline which if household water supply unit or automatic sprinkler is used which would result in frequent out-controlled on/off of pump. In principle, it is suggested to directly install a non-return valve between the pump inlet side and the suction pipeline because by this way after shutdown of equipment the suction pipeline will not be idle and always under pressure or the suction hose would be broken. In addition a suction valve may be fixed in front of suction pipeline which certainly is not absolutely necessary to fix.

Pumps have self-suction function, i.e. they are merely required to prime before they are firstly used. The case of pumps of all types is filled with water from the filling port on the case. Before filling, the screwed cap is opened and water is filled to the pump until air is invisible from the case. It should be noted that during the filling process, air bubble would occur inside the pump. In this case please slightly shake the pump in different directions to eliminate the bubble and then resume filling. Repeat the above process for several runs until water just reaches under the filling port. Then, screw the cap on the filling port again. The cap must not be excessively tightened or the pump case or pipe thread would be damaged.

The idle running time of the suction pipeline shall not exceed 7 minutes. In order to shorten the idle time, it is suggested to fully fill water into suction pipeline (including the fore-filter) before starting. The maximum suction height of all self-suction pumps is 7m, i.e. the vertical distance between the pump and the plane of water pond surface must not exceed 7m. The horizontal section of the suction pipeline must be slightly inclined from the water source towards the pump, otherwise air would be sucked from pipeline and thus the pump would be impossible to normally run.

Only after all connections of pipelines are completed and the pump is fully filled with water, may the power be switched on and the pump started. During suction, the discharge port must be opened so as to completely remove air from the entire system and form hydraulic pressure. If then hydraulic pressure is not formed after the above specified maximum suction time, the pump must be switched off and then eliminate the troubles as per chapter "Troubleshooting".

It should be noted that the above data is the maximum value of the pumping pipeline, which would be reduced because of overcoming the suction dept and the fixed components (such as pressure pipeline, bends and fore-filter).

- Pumps: They are merely allowed to connect with household water-supply pipeline with reinforced hose and the hose commonly used in garden is not allowed because they would be soon cracked or broken due to abrasion, long-term pressure action and ageing of materials.
- Pump fore-filter: The suction pipeline shall be fixed with a filter to prevent the pump from damage by the silt, slurry or other abrasive materials in the pumped medium. Installation of filter in the pressure pipe is not allowed.
- Pressure pipeline: The pressure pipeline is used to feed the water from the pump to the outlet (tap or water outlet) and its connection with the pressure pipeline is at the top of pump case. In order to minimize friction and thus pressure loss, the pipe diameter must be at least  $\frac{3}{4}$  inch.
- Danger: During installation, do not connect the cable of pump with net.



- Danger: The user may take proper measures to eliminate the losses due to fault of pump or its components resulted from over pumping (e.g. fixing immersion-proof unit, or spare pump or storage barrel) however ZIPPER is not responsible for the incurred expenses.

- **MAINTENANCE**

The household water-supply pumps must be regularly checked for boiler pressure (2-3 times every year) because the pump would soon become impossible to normally run. The boiler pressure is measured from the pressure gauge at its opposite of the pipe which must have a pressure of 1,5 bar. For measuring the boiler pressure, unplug the power and make water flow from the boiler (preparing water-collecting device). In case of insufficient air pressure inside the boiler increase the pressure to the above-specified value with industrial automatic compressor. Insufficient air pressure would result in fault of household water-supply pump and wearing out of the rubber air bag. The equipment defects resulted from insufficient boiler pressure must be excluded in the guarantee scope.

- Danger: Before each maintenance or locating faults, the power of the pump must be cut off. Replacement of defective cable must be undertaken by qualified technicians.

130.com.ua



## TROUBLE SHOOTING

PROBLEM	PROBABLE CAUSE	REMEDY SUGGESTED
Motor runs, but pump fails to suck liquid	<ol style="list-style-type: none"> <li>1. After starting, pump is not fully filled with water</li> <li>2. During suction the filled water reduces due to opening of the water discharge port at the pressure side</li> <li>3. Insufficient tight of suction pipe</li> </ol>	<ol style="list-style-type: none"> <li>1. Fully filling water in pump</li> <li>2. Filling water into pump. When restarting pump, raising the pressure side pipe to 1m vertically from the pump and keeping the distance till the pump starts to make suction</li> <li>3. Checking pump fittings, such as suction pipe connector, high-pressure pipe connector, clamping ring, suction pipeline, including seals made of PTFE or hemp fiber. Only under vacuum may the pump make suction.</li> </ol>
	<ol style="list-style-type: none"> <li>4. Blocking of filter screen of bottom valve at suction port</li> <li>5. Failure to remove air from pressure pipe due to closing of the water discharge port</li> <li>6. Failure to delivery in the waiting time</li> <li>7. Excessively suction height</li> <li>8. Bottom valve's failure to make suction</li> </ol>	<ol style="list-style-type: none"> <li>4. Cleaning the filter screen and bottom valve at the suction port.</li> <li>5. During pump suction, opening the water discharge port (tap or nozzle)</li> <li>6. Fully filling water into the entire suction pipeline or making recheck after at least 7 minutes from start of pump.</li> <li>7. Reducing suction height (max. 7 m)</li> <li>8. Check water level of well or pond, or extending the suction pipeline, if possible.</li> </ol>





PROBLEM	PROBABLE CAUSE	REMEDY SUGGESTED
Motor's failure to run	<ol style="list-style-type: none"> <li>1. Power supply not connected</li> <li>2. Seizure of impeller by fan guard</li> <li>3. Seizure of impeller</li> </ol>	<ol style="list-style-type: none"> <li>1. Checking voltage</li> <li>2. Unplugging power, removing fan guard with screwdriver, replace the guard, slightly rotating the impeller to check for free rotation.</li> <li>3. Unplugging power, removing fan guard, and rotating motor shaft to drive impeller. In case of shaft seizure, sending the pump to after-sales center for check.</li> </ol>
Insufficient water delivery	<ol style="list-style-type: none"> <li>1. Excessively suction (&gt; 7 m)</li> <li>2. Blocking of filter screen on bottom valve</li> <li>3. Excessively lowering of the to-be-sucked water level</li> <li>4. Pumping efficiency impaired by foreign material</li> </ol>	<ol style="list-style-type: none"> <li>1. Checking suction height</li> <li>2. Washing filter screen</li> <li>3. Immersing bottom valve into deeper water</li> <li>4. Washing pump spiral case, suction pipe and outlet pressure pipe with pressurized water</li> </ol>
Closing of pump by thermo-switch	<ol style="list-style-type: none"> <li>1. Overload of motor due to friction of foreign matter</li> </ol>	<ol style="list-style-type: none"> <li>2. Washing spiral case with pressurized water</li> </ol>
Always turning on/off of switch of pump (in WW and automatic state)	<ol style="list-style-type: none"> <li>1. No non-return valve fixed in suction pipeline</li> </ol>	<ol style="list-style-type: none"> <li>2. Checking for fixing bottom valve and intermediate valve in suction pipeline</li> </ol>
Frequent turning on/off of pump (in case of household water-supply system)	<ol style="list-style-type: none"> <li>1. Damage of rubber bag in oil tank</li> <li>2. No compressed air in container</li> </ol>	<ol style="list-style-type: none"> <li>1. Replacing rubber bag or container</li> <li>2. Supplying air to container through proper valve until reaching air pressure of 1,5 bar.</li> </ol>
Pump fails to reach the required pressure (household water-supply system)	<ol style="list-style-type: none"> <li>1. Too low pressure preset in the pressure switch</li> </ol>	<ol style="list-style-type: none"> <li>1. Adjusting the pressure value preset in pressure switch (withdrawing plug from power supply before adjustment)</li> </ol>
Pump ceaselessly runs (household water-supply system and automatic sprinkler)	<ol style="list-style-type: none"> <li>1. Excessively high pressure preset in the pressure switch</li> <li>2. Not sealing at pressure side</li> </ol>	<ol style="list-style-type: none"> <li>1. Adjusting the pressure value preset in pressure switch (withdrawing plug from power supply before adjustment)</li> <li>2. Seal the pressure side</li> </ol>



## SPECIFICATIONS

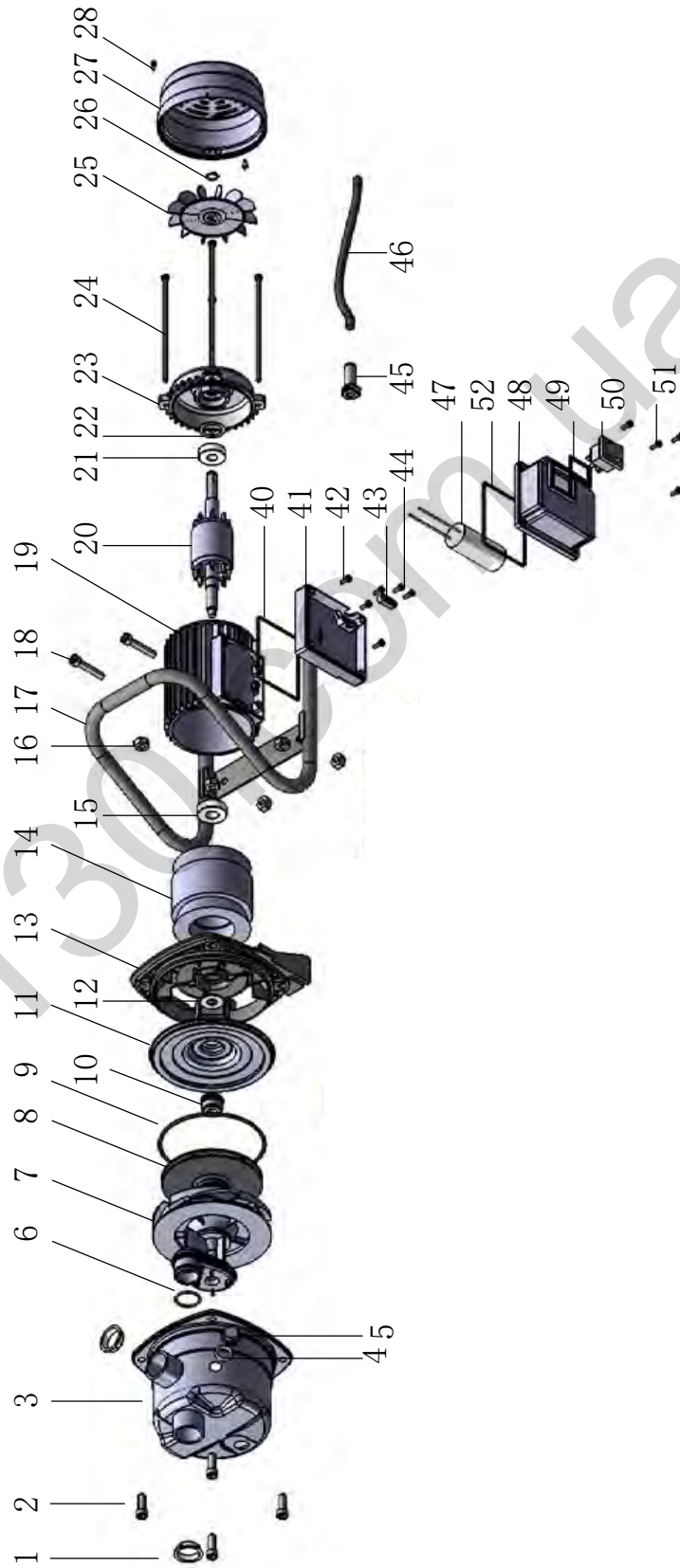
Model	ZI-GP1200	ZI-HWW1200	ZI-HWW1200N
Rated Power	1200W	1200W	1200W
Max. Pumping Height	48m	48m	48m
Max. Flowrate	3800 l/h	3800 l/h	3800 l/h
Max. Suction Height	7m	7m	7m

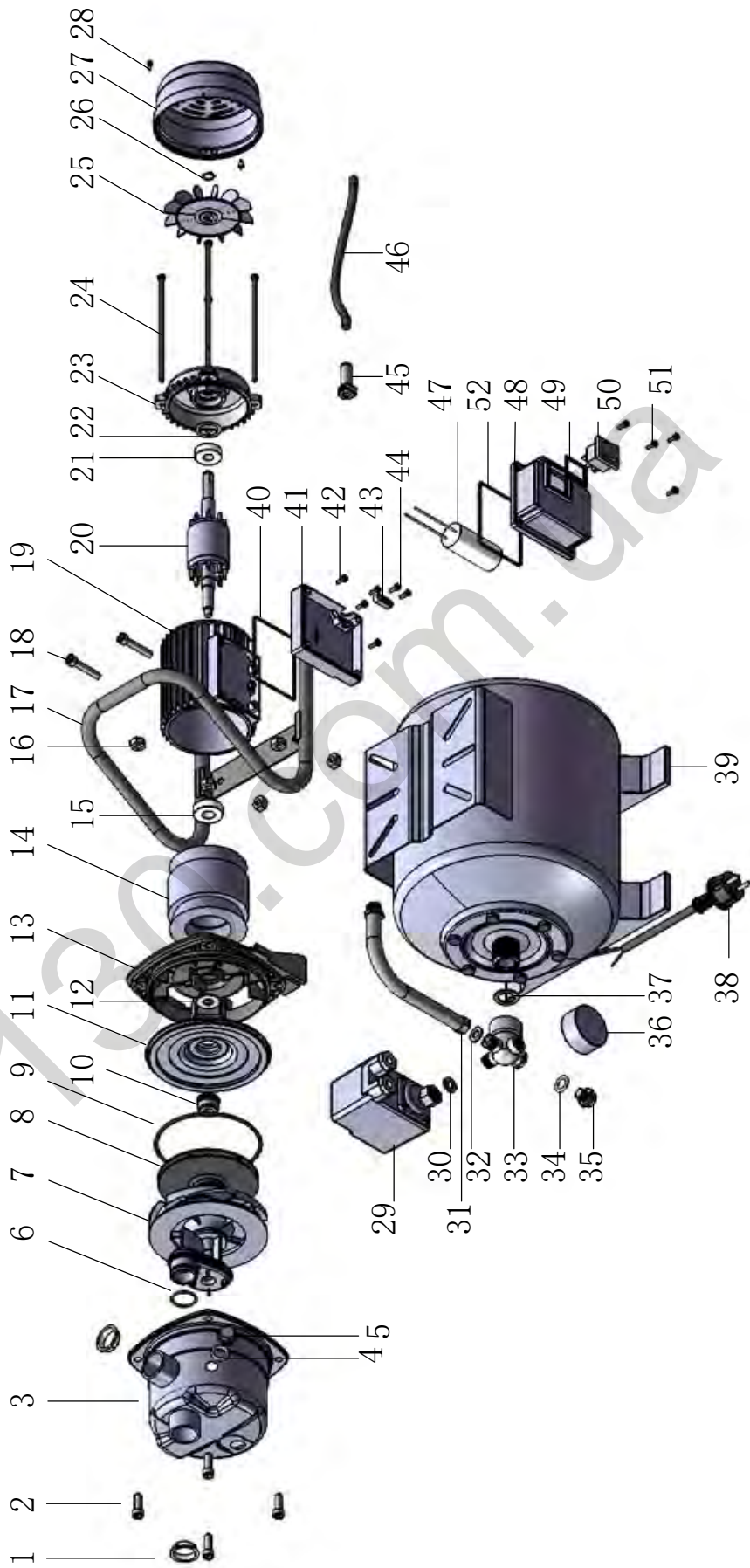
130.com.ua



**DE** EXPLOSIONSZEICHNUNG

**EN** EXPLOSION VIEW







**DE** Konformitätserklärung

**EN** Declaration of Conformity

Bezeichnung der Maschine	Machine Description
Gartenpumpen & Hauswasserwerke	Garden Pumps & Household Water-Supply Pumps

Maschinenmodelle	Machine Models
ZI-GP1200 ZI-HWW1200 ZI-HWW1200N	

Angewandte harmonisierte Normen	Applied Harmonized Standards
EN 55014-1: 2006 EN 55014-2: 1997+A1+A2 EN 61000-3-2: 2006 EN 61000-3-3: 2008	

Hiermit erklären wir, dass die oben genannten Maschinen den grundlegenden Sicherheits- und Gesundheitsanforderungen der angeführten EG-Richtlinien entsprechen. Diese Erklärung verliert ihre Gültigkeit, wenn Veränderungen an der Maschine vorgenommen werden, die nicht mit uns abgestimmt wurden.	Hereby we declare, that the above mentioned machines comply with all relevant safety and health requirements of the stated directives. Any manipulation of the machine, not explicitly approved by us, renders this document null and void.
---	---

Grieskirchen, 26. Januar 2012

*Erich Humer (GF / CEO)*