



PHONES

0 (800) 800 130  
(050) 462 0 130  
(063) 462 0 130  
(067) 462 0 130

130  
COM.UA

Internet store of  
autogoods



SKYPE

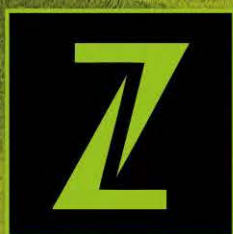
km-130

CAR RECEIVERS — Receivers • Media receivers and stations • Native receivers • CD/DVD changers • FM-modulators/USB adapters • Flash memory • Facia plates and adapters • Antennas • Accessories |  
CAR AUDIO — Car audio speakers • Amplifiers • Subwoofers • Processors • Crossovers • Headphones • Accessories | TRIP COMPUTERS — Universal computers • Model computers • Accessories |  
GPS NAVIGATORS — Portable GPS • Built-in GPS • GPS modules • GPS trackers • Antennas for GPS navigators • Accessories | VIDEO — DVR • TV sets and monitors • Car TV tuners • Cameras • Videomodules  
• Transcoders • Car TV antennas • Accessories | SECURITY SYSTEMS — Car alarms • Bike alarms • Mechanical blockers • Immobilizers • Sensors • Accessories | OPTIC AND LIGHT — Xenon • Bixenon • Lamps  
• LED • Stroboscopes • Optic and Headlights • Washers • Light, rain sensors • Accessories | PARKTRONICS AND MIRRORS — Rear parktronic • Front parktronic • Combined parktronic • Rear-view mirrors  
• Accessories | HEATING AND COOLING — Seat heaters • Mirrors heaters • Screen-wipers heaters • Engine heaters • Auto-refrigerators • Air conditioning units • Accessories | TUNING — Vibro-isolation  
• Noise-isolation • Tint films • Accessories | ACCESSORIES — Radar-detectors • Handsfree, Bluetooth • Windowlifters • Compressors • Beeps, loudspeakers • Measuring instruments • Cleaners • Car seats  
• Miscellaneous | MOUNTING — Installation kits • Upholstery • Grilles • Tubes • Cable and wire • Tools • Miscellaneous | POWER — Batteries • Converters • Start-charging equipment • Capacitors  
• Accessories | MARINE AUDIO AND ELECTRONICS — Marine receivers • Marine audio speakers • Marine subwoofers • Marine amplifiers • Accessories | CAR CARE PRODUCTS — Additives • Washer fluid •  
Care accessories • Car polish • Flavors • Adhesives and sealants | LIQUID AND OIL — Motor oil • Transmission oil • Brake fluid • Antifreeze • Technical lubricant



In store "130" you can find and buy almost all necessary goods for your auto in Kyiv and other cities, delivery by ground and postal services. Our experienced consultants will provide you with exhaustive information and help you to chose the very particular thing. We are waiting for you at the address

<https://130.com.ua>



## ZIPPER MASCHINEN GmbH

Gewerbepark 8  
4707 Schlüsslberg | AUSTRIA  
+43 (0) 7248 61116-700 | FAX 7248 61116-720  
info@zipper-maschinen.at | www.zipper-maschinen.at

### Originalfassung

DE BETRIEBSANLEITUNG

### Übersetzung / Translation

EN USER MANUAL

SK NÁVOD NA PREVÁDZKU

CZ NÁVOD NA OBSLUHU

SL NAVODILO ZA OBRATOVANJE

HR UPUTA ZA UPORABU

HU HASZNÁLATI ÚTMUTATÓ

FR MODE D'EMPLOI

ES INSTRUCCIONES DE SERVICIO

HOLZSPALTER

LOG SPLITTER

**ŠTIEPAČ NA PALIVOVÉ DREVO**

**ŠTÍPAČ NA PALIVOVÉ DŘEVO**

CEPI LNIK LESA

STROJ ZA CIJEPANJE DRVA

FAHASÍTÓ GÉP

FENDEUSE DE BÛCHE

RAJADORA DE LEÑA



ZI-HS5TN



ZI-HS7TU

## ZI-HS5TN / ZI-HS7TU

EAN: 9120039233741 / EAN: 9120039233758

**ACHTUNG:** Öl kontrollieren!  
**POZOR:** Kontrolujte olej!  
**POZOR:** Preverite olje!  
**ATTENTION:** Vérifiez l'huile!



**ATTENTION:** Check Oil!  
**POZOR:** Kontrolujte olej!  
**PAŽNJA:** Provjerite ulje!  
**NOTA:** ¡Controle el aceite!



|    |  |    |
|----|--|----|
| 1  | INHALT / INDEX / CONTENU   |    |
| 1  | INHALT / INDEX / CONTENU   | 2  |
| 2  | SICHERHEITSZEICHEN / SAFETY SIGNS  | 7  |
| 3  | LIEFERUMFANG / DELIVERY CONTENT  | 10 |
| 4  | TECHNISCHE DATEN / TECHNICAL DATA<br>(TECHNICKÉ ÚDAJE / TECHNICKÉ ÚDAJE / TEHNIČNI PODATKI / TEHNIČKI<br>PODACI / MŰSZAKI ADATOK / DONNÉES TECHNIQUES /<br>DATOS TÉCNICOS) | 11 |
| 5  | KOMPONENTEN / COMPONENTS /   | 12 |
| 6  | KOMPONENTEN / COMPONENTS /   | 13 |
| 7  | VORWORT (DE)   | 14 |
| 8  | SICHERHEIT   | 15 |
|    | 8.1 Sicherheitshinweise .....  | 15 |
|    | 8.2 Restrisiken .....  | 16 |
| 9  | MONTAGE DES UNTERGESTELLS (NUR FÜR ZI-HS7TU)   | 17 |
| 10 | MONTAGE ZI-HS5TN UND ZI-HS7TU  | 19 |
|    | 10.1 Hebebügel .....   | 19 |
|    | 10.2 Holzablage.....   | 19 |
|    | 10.3 Stahlblech-Schutz.....  | 21 |
| 11 | TRANSPORT  | 22 |
| 12 | BETRIEB  | 22 |
|    | 12.1 Vorbereitende Tätigkeiten .....   | 22 |
|    | 12.1.1 Spaltkeil einfetten .....   | 22 |
|    | 12.1.2 Hydraulik-System entlüften .....  | 23 |
|    | 12.1.3 Gerät fixieren (nur ZI-HS5TN) .....   | 23 |
|    | 12.2 Bedienung .....   | 23 |
|    | 12.2.1 Einklemmtes Holz entfernen.....   | 25 |
| 13 | WARTUNG  | 26 |
|    | 13.1 Wartungsplan.....   | 26 |
|    | 13.2 Hydrauliköl wechseln .....  | 26 |
|    | 13.3 Spaltkeil schärfen.....   | 28 |
| 14 | ENTSORGUNG   | 28 |
| 15 | FEHLERBEHEBUNG   | 28 |
| 16 | PREFACE (EN)   | 29 |
| 17 | SAFETY   | 30 |
|    | 17.1 Safety instructions .....   | 30 |
|    | 17.2 Residual risks .....  | 31 |
| 18 | ASSEMBLY BASE FRAME (ONLY FOR ZI-HS7TU)  | 32 |
| 19 | ASSEMBLY ZI-HS5TN & ZI-HS7TU   | 34 |
|    | 19.1 Lifting Handle.....   | 34 |
|    | 19.2 Log Tray .....  | 34 |
|    | 19.3 Steel Guard.....  | 36 |
| 20 | TRANSPORT  | 37 |
| 21 | OPERATION  | 37 |
|    | 21.1 Preparatory activities .....  | 37 |
|    | 21.1.1 Greasing the splitting wedge.....   | 37 |
|    | 21.1.2 Bleeding the hydraulic system .....   | 38 |
|    | 21.1.3 Fixing the log splitter (ZI-HS5TN only) .....   | 38 |
|    | 21.2 Operating the log splitter .....  | 38 |
|    | 21.2.1 Freeing jammed logs .....   | 40 |
| 22 | MAINTENANCE  | 41 |
|    | 22.1 Maintenance schedule .....  | 41 |
|    | 22.2 Changing the hydraulic oil .....  | 41 |
|    | 22.3 Sharpening the wedge.....   | 43 |



|    |  |    |
|----|--|----|
| 23 | DISPOSAL   | 43 |
| 24 | TROUBLESHOOTING  | 43 |
| 25 | PREDSLOV (SK)  | 44 |
| 26 | <b>BEZPEČNOST</b>                                      | 45 |
|    | 26.1 <b>Bezpečnostné pokyny</b> .....                  | 45 |
|    | 26.2 <b>Ďalšie riziká</b> .....                        | 46 |
| 27 | <b>MONTÁŽ PODSTAVCA (IBA U ZI -HS7TU)</b>              | 47 |
| 28 | <b>MONTÁŽ ZI-HS5TN &amp; ZI -HS7TU</b>                 | 49 |
|    | 28.1 Zdvíhacie madlo .....                             | 49 |
|    | 28.2 <b>Držiak polena</b> .....                        | 49 |
|    | 28.3 <b>Oceľový kryt</b> .....                         | 51 |
| 29 | TRANSPORT  | 52 |
| 30 | PREVÁDZKA  | 52 |
|    | 30.1 Úkony prípravy .....                              | 52 |
|    | 30.1.1 <b>Mazanie štiepacieho klinu</b> .....          | 52 |
|    | 30.1.2 <b>Odvzdušnenie hydraulického systému</b> ..... | 53 |
|    | 30.1.3 <b>Fixácia stroja (iba pre ZI-HS5TN)</b> .....  | 53 |
|    | 30.2 Obsluha stroja .....                              | 53 |
|    | 30.2.1 <b>Uvoľnenie zaseknutého polena</b> .....       | 55 |
| 31 | <b>ÚDRŽBA</b>  | 56 |
|    | 31.1 <b>Plán údržby</b> .....                          | 56 |
|    | 31.2 <b>Výmena hydraulického oleja</b> .....           | 56 |
|    | 31.3 <b>Ostrenie štiepacieho klina</b> .....           | 58 |
| 32 | LIKVIDÁCIA   | 58 |
| 33 | <b>ODSTRAŇOVANIE PORÚCH</b>                            | 58 |
| 34 | <b>PŘEDMLUVA (CZ)</b>                                  | 59 |
| 35 | <b>BEZPEČNOST</b>                                      | 60 |
|    | 35.1 <b>Bezpečnostní pokyny</b> .....                  | 60 |
|    | 35.2 <b>Ďalší rizika</b> .....                         | 61 |
| 36 | <b>MONTÁŽ PODSTAVCE (POUZE U ZI -HS7TU)</b>            | 62 |
| 37 | <b>MONTÁŽ ZI-HS5TN A ZI -HS7TU</b>                     | 64 |
|    | 37.1 Zvedací madlo .....                               | 64 |
|    | 37.2 <b>Držák polene</b> .....                         | 64 |
|    | 37.3 <b>Oceľový kryt</b> .....                         | 66 |
| 38 | TRANSPORT  | 67 |
| 39 | PROVOZ   | 67 |
|    | 39.1 <b>Úkony přípravy</b> .....                       | 67 |
|    | 39.1.1 <b>Mazání štípacího klínu</b> .....             | 67 |
|    | 39.1.2 <b>Odvzdušnění hydraulického systému</b> .....  | 68 |
|    | 39.1.3 <b>Fixace stroje (pouze pro ZI-HS5TN)</b> ..... | 68 |
|    | 39.2 Obsluha .....                                     | 68 |
|    | 39.2.1 <b>Uvolnění zaseklého polene</b> .....          | 70 |
| 40 | <b>ÚDRŽBA</b>  | 71 |
|    | 40.1 <b>Plán údržby</b> .....                          | 71 |
|    | 40.2 <b>Výměna hydraulického oleje</b> .....           | 71 |
|    | 40.3 <b>Ostření štípacího klínu</b> .....              | 73 |
| 41 | LIKVIDACE  | 73 |
| 42 | <b>ODSTRAŇOVÁNÍ ZÁVAD</b>                              | 73 |
| 43 | UVOD (SL)  | 74 |
| 44 | <b>VARNOST</b>   | 75 |
|    | 44.1 <b>Varnostni napotki</b> .....                    | 75 |
|    | 44.2 <b>Druga tveganja</b> .....                       | 76 |
| 45 | <b>MONTAŽA PODNOŽJA (SAMO ZA ZI -HS7TU)</b>            | 77 |
| 46 | <b>MONTAŽA ZI-HS5TN I N ZI -HS7TU</b>                  | 79 |
|    | 46.1 <b>Dvižni ročaj</b> .....                         | 79 |



|        |  |     |
|--------|--|-----|
| 46.2   | Odlagalna miza.....                                    | 79  |
| 46.3   | <b>Jeklen zaščitni pokrov</b> .....                    | 81  |
| 47     | TRANSPORT .....  | 82  |
| 48     | OBRATOVANJE .....                                      | 82  |
| 48.1   | Pripravljalne dejavnosti .....                         | 82  |
| 48.1.1 | Mazanje cepilnega klina .....                          | 82  |
| 48.1.2 | <b>Prezračevanje hidravličnega sistema</b> .....       | 83  |
| 48.1.3 | Fiksiranje stroja (velja samo za ZI-HS5TN) .....       | 83  |
| 48.2   | Rokovanje .....  | 83  |
| 48.2.1 | Odstranjevanje zagozdenega obdelovanca.....            | 85  |
| 49     | <b>VZDRŽEVANJE</b> .....                               | 86  |
| 49.1   | <b>Plan vzdrževanja</b> .....                          | 86  |
| 49.2   | Menjava <b>hidravličnega olja</b> .....                | 86  |
| 49.3   | Naostritev cepilnega klina .....                       | 88  |
| 50     | ODSTRANJEVANJE .....                                   | 88  |
| 17     | ODPRAVLJANJE NAPAK .....                               | 88  |
| 51     | PREDGOVOR (HR) .....                                   | 89  |
| 52     | SIGURNOST .....  | 90  |
| 52.1   | Upute o sigurnosti .....                               | 90  |
| 52.2   | Ostale opasnosti .....                                 | 91  |
| 53     | <b>MONTAŽA POSTOLJA (SAMO ZA ZI -HS7TU)</b> .....      | 92  |
| 54     | <b>MONTAŽA UREĐAJA ZI-HS5TN I ZI-HS7TU</b> .....       | 94  |
| 54.1   | <b>Drška za podizanje</b> .....                        | 94  |
| 54.2   | Polica za drvo .....                                   | 94  |
| 54.3   | <b>Štitnik od čeličnog lima</b> .....                  | 96  |
| 55     | TRANSPORT .....  | 97  |
| 56     | RAD 97 .....   | 97  |
| 56.1   | Pripremne aktivnosti .....                             | 97  |
| 56.1.1 | Podmazivanje klina za cijepanje .....                  | 97  |
| 56.1.2 | <b>Odzračivanje hidrauličkog sustava</b> .....         | 98  |
| 56.1.3 | Fiksiranje uređaja (samo ZI-HS5TN) .....               | 98  |
| 56.2   | Rukovanje .....  | 98  |
| 56.2.1 | Uklanjanje zaglavljeno g drva .....                    | 100 |
| 57     | <b>ODRŽAVANJE</b> .....                                | 101 |
| 57.1   | <b>Plan održavanja</b> .....                           | 101 |
| 57.2   | <b>Zamjena hidrauličkog ulja</b> .....                 | 101 |
| 57.3   | <b>Oštrenje klina za cijepanje</b> .....               | 103 |
| 58     | ZBRINJAVANJE .....                                     | 103 |
| 59     | <b>UKLANJANJE POGREŠAKA</b> .....                      | 103 |
| 60     | <b>ELŐSZÓ (HU)</b> .....                               | 104 |
| 61     | BIZTONSÁG .....  | 105 |
| 61.1   | Biztonsági utasítások .....                            | 105 |
| 61.2   | Fennmaradó kockázatok .....                            | 106 |
| 62     | AZ ALVÁZ FELSZERELÉSE (CSAK A ZI-HS7TU ESETÉBEN) ..... | 107 |
| 63     | A ZI-HS5TN ÉS A ZI-HS7TU ÖSSZESZERELÉSE .....          | 109 |
| 63.1   | <b>Emelőkengyel</b> .....                              | 109 |
| 63.2   | Fatartó .....  | 109 |
| 63.3   | <b>Acéllemez védő</b> .....                            | 111 |
| 64     | SZÁLLÍTÁS .....  | 112 |
| 65     | ÜZEMELÉS .....   | 112 |
| 65.1   | <b>Előkészítő műveletek</b> .....                      | 112 |
| 65.1.1 | A hasítóék megkenése .....                             | 112 |
| 65.1.2 | A hidraulikus rendszer légtelenítése .....             | 113 |
| 65.1.3 | A gép rögzítése (csak ZI-HS5TN) .....                  | 113 |
| 65.2   | Használat .....  | 113 |
| 65.2.1 | A beszorult fa eltávolítása .....                      | 115 |



|        |  |     |
|--------|--|-----|
| 66     | KARBANTARTÁS   | 116 |
| 66.1   | Karbantartási terv .....   | 116 |
| 66.2   | A hidraulikus olaj cseréje .....   | 116 |
| 66.3   | A hasítóék élezése .....   | 118 |
| 67     | HULLADÉKKEZELÉS  | 118 |
| 68     | HIBAELHÁRÍTÁS  | 118 |
| 69     | PREFACE (FR)   | 119 |
| 70     | SÉCURITÉ   | 120 |
| 70.1   | Instructions de sécurité .....   | 120 |
| 70.2   | Risques résiduels .....  | 121 |
| 71     | MONTAGE DE LA BASE (UNI QUEMENT POUR ZI -HS7TU)  | 122 |
| 72     | ASSEMBLAGE ZI -HS5TN ET ZI -HS7TU  | 124 |
| 72.1   | Poignée de transport .....   | 124 |
| 72.2   | Plateau à bûches .....   | 124 |
| 72.3   | Protection en tôle d'acier .....   | 126 |
| 73     | TRANSPORT  | 127 |
| 74     | FONCTIONNEMENT   | 127 |
| 74.1   | Activités préparatoires .....  | 127 |
| 74.1.1 | Graisser le coin de fendage .....  | 127 |
| 74.1.2 | Purger le système hydraulique .....  | 128 |
| 74.1.3 | Fixer la machine (seulement ZI-HS5TN) .....  | 128 |
| 74.2   | Fonctionnement .....   | 128 |
| 74.2.1 | Retirer le bois coincé .....   | 130 |
| 75     | ENTRETIEN  | 131 |
| 75.1   | Plan d'entretien .....   | 131 |
| 75.2   | Changement d'huile hydraulique .....   | 131 |
| 75.3   | Affûter le coin de fendage .....   | 133 |
| 76     | DISPOSITION  | 133 |
| 77     | DÉPANNAGE  | 133 |
| 78     | PRÓLOGO (ES)   | 134 |
| 79     | SEGURIDAD  | 135 |
| 79.1   | Instrucciones de seguridad .....   | 135 |
| 79.2   | Riesgos residuales .....   | 136 |
| 80     | MONTAJE DEL BASTIDOR (SOLO PARA ZI -HS7TU)   | 137 |
| 81     | MONTAJE ZI -HS5TN Y ZI -HS7TU  | 139 |
| 81.1   | Percha de elevación .....  | 139 |
| 81.2   | Balda de la madera .....   | 139 |
| 81.3   | Protección de chapa de acero .....   | 141 |
| 82     | TRANSPORTE   | 142 |
| 83     | FUNCIONAMIENTO   | 142 |
| 83.1   | Tareas preparatorias .....   | 142 |
| 83.1.1 | Engrase de la cuña de separación .....   | 142 |
| 83.1.2 | Purga del sistema hidráulico .....   | 143 |
| 83.1.3 | Fijación del equipo (solo ZI-HS5TN) .....  | 143 |
| 83.2   | Manejo .....   | 143 |
| 83.2.1 | Retirada de la madera atascada .....   | 145 |
| 84     | MANTENIMIENTO  | 146 |
| 84.1   | Plan de mantenimiento .....  | 146 |
| 84.2   | Cambiar el aceite hidráulico .....   | 146 |
| 84.3   | Afilado de la cuña de separación .....   | 148 |
| 85     | ELIMINACIÓN DE RESIDUOS  | 148 |
| 86     | SUBSANACIÓN DE ERRORES   | 148 |
| 87     | SCHALTPLAN / WIRING DIAGRAM / PLÁN ZAPOJENIA / PLÁN ZAPOJENÍ / VEZALNI NAČRT / SPOJNA SHEMA / KAPCSOLÁSI RAJZ / SCHÉMA ÉLECTRIQUE / DIAGRAMA DE CABLEADO | 149 |



|      |   |     |
|------|---|-----|
| 88   | HYDRAULIKSCHEMA / HYDRAULIC SCHEME / SCHÉMA HYDRAULIKY / SCHÉMA HYDRAULIKY HI <b>DRAVLIČNA SHEMA / HIDRAULIČKI PLAN /</b> HIDRAULIKAI RAJZ / SCHÉMA HYDRAULIQUE / ESQUEMA HIDRÁULICO  | 149 |
| 89   | ERSATZTEILE / SPARE PARTS / NÁHRADNÉ DIELY/ NÁHRADNÍ DÍLY / REZERVNI DELI / REZERVNI DIJELOVI / PÓTALKATRÉSZEK / PIÈCES DÉTACHÉES / PIEZAS DE RECAMBIO  | 149 |
| 89.1 | Ersatzteilbestellung / Spare Parts Order / Objednávka náhradných dielov / <b>Objednávka náhradných dielů / Naročanje rezervnih delov / Naručivanje rezervnih dijelova /</b> Pótalkatrész rendelés / Commande de pièces détachées / Pedido de piezas   | 149 |
| 89.2 | Explosionszeichnung / Explosion Drawing / Výkres dielov / Rozpadový výkres / Razstavljena risba / Rastavljeni nacrt / Alkatrész rajz / Vue éclatée / Vista de despiece  | 152 |
| 89.3 | Explosionszeichnung Stahlblechabdeckung / Explosion Drawing Steel Guard / <b>Výkres dielov krytov / Rozpadový výkres krytů / Razstavljena risba za jekleni zaščitni pokrov / Rastavljeni nacrt poklopca od čeličnog lima / Acél védőlemezek rajza / Vue éclatée couvercle en tôle d'acier / Vista de despiece</b> | 154 |
| 90   | EG-KONFORMITÄTSERKLÄRUNG / CE-DECLARATION OF CONFORMITY   | 155 |
|      | <b>PSH/ PROHLÁŠENÍ O SHODĚ / EU-IZJAVA O SKLADNOSTI / EZ IZJAVA O SUKLADNOSTI / EK-MEGFELELŐSÉGI NYILATKOZAT / CERTIFICAT DE CONFORMITÉ / DECLARACIÓN DE CONFORMIDAD CE</b>   | 155 |
| 91   | GEWÄHRLEISTUNG (DE)   | 156 |
| 92   | WARRANTY GUIDELINES (EN)  | 157 |
| 93   | <b>ZÁRUČNÉ PODMIENKY (SK)</b>   | 158 |
| 94   | <b>ZÁRUČNÍ PODMÍNKY (CZ)</b>  | 159 |
| 95   | GARANCIJA (SL)  | 160 |
| 96   | JAMSTVO (HR)  | 161 |
| 97   | JÓTÁLLÁS (HU)   | 162 |
| 98   | GARANTIE ET SERVICE (FR)  | 163 |
| 99   | GARANTÍA (ES)   | 164 |
| 100  | PRODUKTBEOBSCHTUNG   PRODUCT MONITORING   | 165 |
| 101  | SLEDOVÁNÍ VÝROBKU   SLEDOVANIE VÝROBKU  | 166 |
| 102  | <b>IZKUŠNJE Z UPORABO PROIZVODA   OPAŽANJA O PROIZVODU</b>  | 167 |



## 2 SICHERHEITSZEICHEN / SAFETY SIGNS

## BEZPEČNOSTNÉ SYMBOLY / BEZPEČNOSTNÍ SYMBOLY / VARNOSTNE OZNAKE / Znakovi za sigurnost / Biztonsági jelzés / SIGNES DE SÉCURITÉ / SEÑALES DE SEGURIDAD

|    |  |    |  |    |   |    |   |
|----|--|----|--|----|---|----|---|
| DE | SICHERHEITSZEICHEN<br>BEDEUTUNG DER SYMBOLE            | EN | SAFETY SIGNS<br>DEFINITION OF SYMBOLS    | SK | BEZPEČNOSTNÉ SYMBOLY<br>VÝZNAM SYMBOLOV     | CZ | BEZPEČNOSTNÍ SYMBOLY<br>VÝZNAM SYMBOLŮ        |
| SL | VARNOSTNE OZNAKE<br>POMEN SIMBOLOV                     | HR | ZNAKOVI ZA SIGURNOST<br>ZNAČENJE SIMBOLA | HU | BIZTONSÁGI JELZÉS<br>A SZIMBÓLUMOK JELENTÉS | FR | SIGNES DE SÉCURITÉ<br>Définition des symboles |
| ES | SEÑALES DE SEGURIDAD<br>SIGNIFICADO DE LOS<br>SÍMBOLOS |    |  |    |   |    |   |



|    |   |
|----|---|
| DE | CE-KONFORM! - Dieses Produkt entspricht den EG-Richtlinien.   |
| EN | CE-Conformal! - This product complies with the EC-directives.   |
| SK | CE-ZHODA! - Tento výrobok zodpovedá smerniciam ES.  |
| CZ | CE-SHODA! - Tento výrobek odpovídá směrnicím ES.  |
| SL | CE-KONFORM! Proizvod izpolnjuje zahteve glede na direktive ES.  |
| HR | CE SUKLADNOST! - Ovaj proizvod ispunjava direktive EZ-a   |
| HU | CE-KONFORM - Ez a termék megfelel az EU-irányelveknek.  |
| FR | CE-CONFORME! - Ce produit est conforme aux Directives CE.   |
| ES | ¡CONFORMIDAD CE! - Este producto cumple con las directivas CE.  |
| DE | ANLEITUNG LESEN! Lesen Sie die Betriebsanleitung aufmerksam durch und machen Sie sich mit den Bedienelementen Ihrer Maschine gut vertraut, um sie ordnungsgemäß bedienen und warten zu können und so Schäden an Mensch und Maschine vorzubeugen.  |
| EN | READ THE MANUAL! Read these operating instructions carefully and familiarize yourself well with the operating elements of your machine in order to be able to operate and maintain it properly and thus prevent damage to man and machine.  |
| SK | <b>PREČÍTAJTE SI TENTO NÁVOD!</b> Prečítajte si riadne návod na prevádzku a údržbu Vášho stroja a dobre sa oboznámte s ovládacími prvkami stroja, aby bol tento riadne obsluhovaný a predišlo sa tak škodám na stroji a zraneniam osôb.   |
| CZ | <b>PŘEČTĚTE SI TENTO NÁVOD!</b> Přečtěte si řádně návod na obsluhu a údržbu Vašeho stroje a dobře se seznamte s ovládacími prvky stroje, aby byl tento řádně obsluhován a předešlo se tak škodám na stroji a zraněním osob.   |
| SL | PREBERITE NAVODILA! Pozorno preberite navodilo za delo s strojem in se dobro seznanite z upravljalnimi elementi stroja, da boste lahko stroj pravilno upravljali in tako preprečili poškodbe ljudi in poškodbe na stroju.   |
| HR | <b>PROČITAJTE UPUTU!</b> Pažljivo pročitajte uputu za uporabu i dobro se upoznajete s elementima za rukovanje vašim strojem kako biste mogli ispravno rukovati strojem te spriječiti ljudske štete i štete na stroju.   |
| HU | OLVASSA EL AZ ÚTMUTATÓT! Figyelmesen olvassa el az üzemeltetési útmutatót és alaposan ismerje meg a gép kezelőelemeit, hogy a gépet szabályszerűen kezelhesse és megelőzhesse az emberi sérüléseket és gépkárosodásokat.  |
| FR | LIRE LE MANUEL! Lisez attentivement le manuel d'utilisation et d'entretien et familiarisez-vous avec les commandes pour pouvoir utiliser la machine correctement, afin d'éviter les blessures et les défauts de la machine.   |
| ES | ¡LEER LAS INSTRUCCIONES! Lea atentamente las instrucciones de servicio y familiarícese con los elementos de mando de la máquina para poder manejarla correctamente y llevar a cabo debidamente los trabajos de mantenimiento de la misma y, de este modo, evitar que se produzcan daños personales y en la máquina. |
| DE | Es ist verboten, Schutz- oder Sicherheitseinrichtungen zu entfernen oder zu manipulieren.   |
| EN | Do not remove or tamper with any protection or safety devices.  |
| SK | Je zakázané odstraňovať alebo akokoľvek manipulovať s ochrannými prvkami a bezpečnostnou výbavou stroja.  |
| CZ | Je zakázáno odstraňovat nebo jakkoliv manipulovat s ochrannými prvky a bezpečnostní výbavou stroje.   |
| SL | Prepovedano je odstraniti varnostne naprave ali jih uporabljati drugače, lot je navedeno v navodilu za obratovanje.   |
| HR | Zabranjeno je uklanjati zaštitne i sigurnosne naprave ili njima manipulirati.   |
| HU | Tilos a védelmi és biztonsági berendezéseket eltávolítani vagy módosítani.  |
| FR | Il est interdit de retirer ou de manipuler des dispositifs de protection ou de sécurité.  |
| ES | Está prohibido retirar o manipular los dispositivos de protección o seguridad.  |







DE Altöl umweltgerecht entsorgen!  
EN Dispose used oil in an environmental-friendly way!  
SK **Použitý olej zlikvidujte spôsobom šetrným k životnému prostrediu!**  
CZ **Použitý olej likvidujte způsobem šetrným k životnímu prostředí!**  
SL **Staro olje odstranite na okolju prijazen način!**  
HR **Staro ulje ekološki zbrinite!**  
ES ¡Eliminar los residuos de aceite usado de forma respetuosa con el medio ambiente!



DE Nicht im Regen verwenden!  
EN Do not use in the rain!  
SK **Nepoužívajte v daždi!**  
CZ **Nepoužívejte v dešti!**  
SL **Stroja ne uporabljajte v dežju!**  
HR **Ne koristite na kiši!**  
HU **Ne használja esőben!**



FR Ne pas utiliser sous la pluie!  
ES ¡No usar en la lluvia!  
DE Gefährliche elektrische Spannung!  
EN Dangerous electrical voltage!  
SK **Nebezpečné elektrické napätie!**  
CZ **Nebezpečné elektrické napětí!**  
SL **Nevarna električna napetost!**  
HR **Opasan električni napon!**



HU Veszélyes elektromos feszültség!  
FR Tension électrique dangereuse!  
ES ¡Tensiones eléctricas peligrosas!  
DE Warnung! Scharfe Klinge!  
EN Warning! Sharp blade!



SK Výstraha! Ostré ostrie!  
CZ Výstraha! **Ostré ostří!**  
SL Opozorilo! Ostra rezila!  
HR Oprez! **Oštrica!**  
HU Figyelmeztetés! Éles penge!  
FR Attention! Lame tranchant!  
ES ¡Advertancia! ¡Hoja afilada!



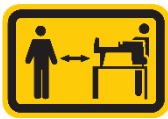
DE Warnung! Verklemmtes Holz nicht mit den Händen entfernen!  
EN Warning! Do not remove jammed logs by hands!  
SK Výstraha! **Neodstraňujte zaseknutá polená rukami!**  
CZ Výstraha! **Neodstraňujte zaseknutá polena rukama!**  
SL Opozorilo! Kosa lesa, ki se je zagozdil, ne odstranjajte z rokami.  
HR Upozorenje! Zaglavljeno drvo ne uklanjajte rukama!  
HU Figyelmeztetés! Ne távolítsa el kézzel a beszorult fát!  
FR Attention! Ne retirez pas le bois coincé avec vos mains!  
ES ¡Advertancia! ¡No retire con las manos la madera atorada!



DE Vorsicht! Wegspringende Teile!  
EN Caution! Splintering parts!  
SK **POZOR! Odlietavajúce časti!**  
CZ **POZOR! Odlétávající části!**  
SL Previdnost! **Odbijajoči se deli!**  
HR Oprez! **Katapultirani dijelovi!**  
HU Vigyázat! **Kipattanó munkadarabok!**  
FR Attention ! **Des objets peuvent être éjectés!**  
ES ¡Atención! ¡Puedes salir piezas disparadas!  
DE Warnung! Von beweglichen Teilen fernhalten.  
EN Warning! Stay clear of moving parts!  
SK Výstraha! **Udržiavajte odstup od pohyblivých častí!**  
CZ Výstraha! **Udržujte odstup od pohyblivých částí.**  
SL Opozorilo! **Ne zadržujte se v bližini gibljivih delov.**  
HR Upozorenje! **Udaljite od pokretnih dijelova.**  
HU Figyelmeztetés! **Maradjon távol a mozgó alkatrészekről.**  
FR Attention! **Tenir éloigné des pièces mobiles.**  
ES ¡Advertancia! ¡Aléjese de las piezas móviles!



- DE Gerät vor Reparatur-, Wartungs- oder Reinigungsarbeiten immer vom Netz trennen!
- EN Always disconnect device from the mains before starting any repair, maintenance or cleaning!
- SK Pred vykonávaním akýchkoľvek opráv, údržbárskych alebo čistiacich prác vždy odpojte zariadenie od elektrickej siete!
- CZ Před prováděním jakýchkoli oprav, údržbářských nebo čistících prací vždy odpojte zařízení od elektrické sítě!
- SL Stroj pred vsakim popravilom, servisom ali čiščenjem izključite iz električnega omrežja.
- HR Prije popravaka, održavanja ili čišćenja uređaj uvijek odvojite od struje!
- ES ¡Antes de realizar reparaciones, trabajos de mantenimiento o de limpieza debe desenchufar de la toma de corriente!



- DE Kinder und unbefugte Personen vom Arbeitsbereich fern halten!
- EN Keep children and bystanders away from the work area!
- SK Udržiavajte deti a neoprávnené osoby mimo pracovisko!
- CZ Udržujte děti a neoprávněné osoby mimo pracoviště!
- SL Otroci in nepooblašcene osebe morajo biti dovolj oddaljeni od območja dela s strojem.
- HR Djecu i neovlaštene osobe držite podalje od područja rada!
- HU Tartsa távol a gyerekeket és az illetékteleneket a munkaterületről!
- FR Tenez les enfants et les personnes non autorisées à l'écart de la zone de travail!
- ES ¡Mantener a los niños y las personas no autorizadas lejos de la zona de trabajo!

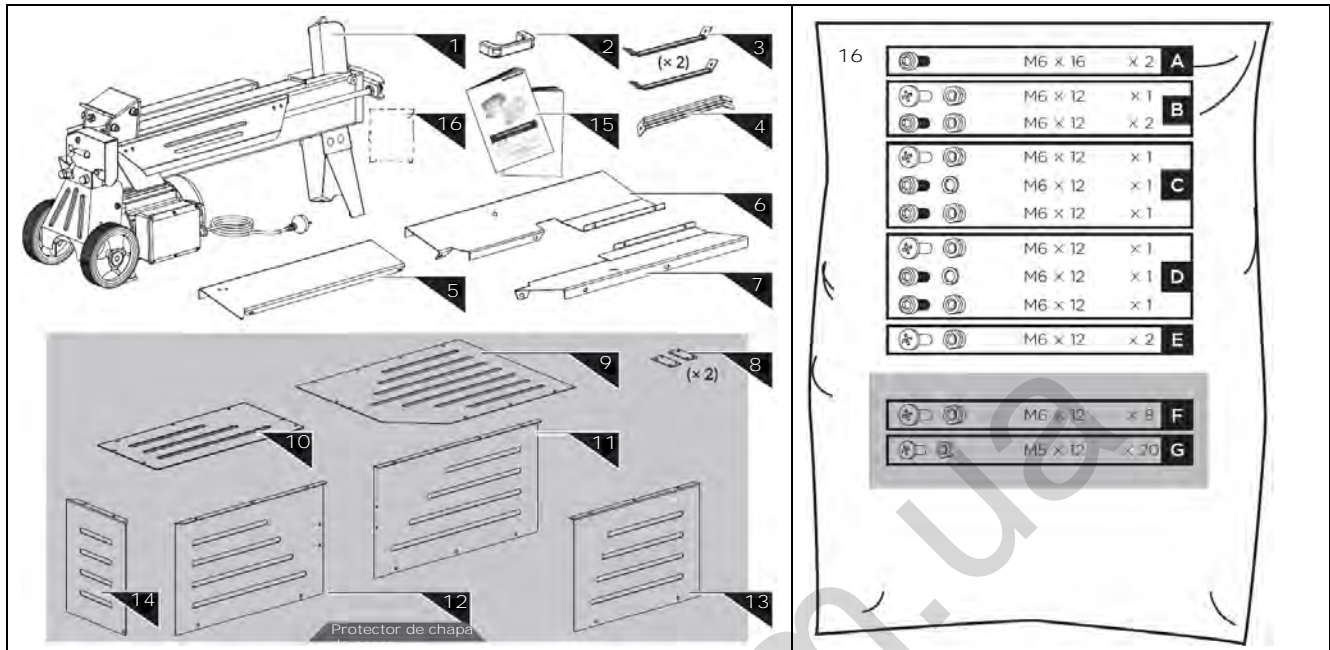


- DE Persönliche Schutzausrüstung tragen!
- EN Wear personal protective equipment!
- SK **Používajte osobné ochranné pomôcky!**
- CZ **Používejte osobní ochranné pomůcky!**
- SL **Nosite osebno zaščitno opremo!**
- HR **Nosite osobnu zaštitnu opremu!**
- HU **Viseljén egyéni védőeszközöket!**
- FR Portez un équipement de protection individuelle!
- ES ¡Use el equipo de protección individual!



### 3 LI EFERUMFANG / DELIVERY CONTENT

(SÚČASŤ DODÁVKY / Součást dodávky / Vsebina pošiljke / Opseg isporuke / SZÁLLÍTÁSI TERJEDELEM / Contenu de livraison / Volumen de suministro)



| N° | Bezeichnung / Description /<br>Názov / Název<br>Naziv / Naziv<br>Megnevezés / Description /<br>Denominación  | N° | Bezeichnung / Description /<br>Názov / Název<br>Naziv / Naziv<br>Megnevezés / Description /<br>Denominación  |
|----|--|----|--|
| 1  | Holzspalter-Rahmen / log splitter frame<br><b>rám štípača / Rám štípače</b><br>Okvir cepilnika / Okvir stroja<br>Fahasító keret / Chassis de la fendeuse / Chasis de la rajadora de leña   | 10 | Obere Schutzplatte 2 / top guard plate 2<br>horný kryt 2 / Horní kryt 2 /<br><b>Zgornja zaščitna plošča 2 / Gornja zaštitna ploča 2</b><br>Felső védőlemez 2 / Plaque supérieur de protection 2 /<br>Placa superior de protección 2  |
| 2  | Transportgriff / transport handle<br><b>transportná rukoväť / Transportní rukojeť /<br/>Transportni ročaj / Drška za transport</b><br>Tartófogantyú szállításhoz / Poignée de transport / Asa de transporte  | 11 | Hintere Schutzplatte 1 / rear guard plate 1<br>zadný kryt 1/ Zadní kryt 1 /<br><b>Zadnja zaščitna plošča 1 / Stražnja zaštitna ploča 1</b><br>Hátsó védőlemez 1 / Plaque de protection arrière 1 /<br>Placa trasera de protección 1  |
| 3  | Stützstrebe 1 / support strut 1 (2 Paar /2 Pair)<br><b>podporná vzpera 1/ Podpurná vzpera 1 (2 páry)</b><br>Varnostni opornik 1 / Potpora 1(2 para)<br><b>Merevítő 1 (2 pár) / Entretoise de support 1 (2 paires) /<br/>Travesaño de soporte 1 (2 pares)</b> | 12 | Hintere Schutzplatte 2 / rear guard plate 2<br>zadný kryt 2 / Zadní kryt 2 /<br><b>Zadnja zaščitna plošča 2 / Stražnja zaštitna ploča 2</b><br>Hátsó védőlemez 2 / Plaque de protection arrière 2 /<br>Placa trasera de protección 2 |
| 4  | Stützstrebe 2 / support strut 2<br><b>podporná vzpera 2/ Podpurná vzpera 2 /</b><br>Varnostni opornik 2 / Potpora 2<br><b>Merevítő 2 / Entretoise de support 2 / Travesaño de<br/>soporte 2</b>  | 13 | Vordere Schutzplatte / front guard plate<br><b>predný kryt / Přední kryt /</b><br><b>Sprednja zaščitna plošča / Prednja zaštitna ploča</b><br>Elülső védőlemez / Plaque de protection frontal / Placa<br>delantera de protección     |
| 5  | Schutzboden-Platte / guard bottom plate<br>spodný kryt / Spodní kryt /<br><b>Spodnja zaščitna plošča / Podna zaštitna ploča</b><br><b>Védő fenéklemez / Plaque inferieur de protection / Placa<br/>inferior de protección</b>                                | 14 | Linke Schutzplatte / left guard plate<br><b>ľavý kryt / Levý kryt /</b><br><b>Leva zaščitna plošča / Lijeva zaštitna ploča</b><br><b>Bal oldali védőlemez / Plaque de protection gauche /<br/>Placa de protección izquierda</b>      |
| 6  | Holzablage 1 / log tray 1<br><b>držiak polená 1/ Držák polene 1 /</b><br>Odlagalna miza 1 / Polica za drvo 1<br>Fatartó 1 / plateau à bûches 1 / Balda de la madera 1  | 15 | Bedienungsanleitung / operator`s manual<br>návod na prevádzku / Návod na obsluhu /<br>Navodilo za delo s strojem / Uputa za uporabu<br>Használati útmutató / Mode d`emploi / Instrucciones de<br>uso                                 |
| 7  | Holzablage 2 / log tray 2<br><b>držiak polená 2 / Držák polene 2 /</b><br>Odlagalna miza 2 / Polica za drvo 2<br>Fatartó 2 / Plateau à bûches 2 / Balda de la madera 2   | 16 | Kleinteile-Set / hardware bag<br><b>Sada drobných dielov / Sada drobných dílů /</b><br><b>Komplet drobnih delov / Komplet sitnih dijelova</b><br>Apró alkatrészek készlet / Jeu de petites pièces / Set de<br>piezas pequeñas        |
| 8  | Plattenverbinder / plate connector (2Paar/2pair)<br>spojovací diel / Spojovací díl (2 páry)/<br><b>Spojník plošč / Spojnica za ploče (2 para)</b>  | 17 | Untergestell (nur für ZI-HS7TU) / base frame (only for<br>ZI-HS7TU)*   |



|   |   |   |
|---|---|---|
|   | Lemez összekötő (2 pár) / connecteur du panneau (2 paires) / Conector de placas (2 pares)   | Podstavec (pouze u ZI-HS7TU) / podstavec (len u ZI-HS7TU)*<br><b>Podnožje (samo za ZI-HS7TU) / Postolja (samo za ZI-HS7TU)</b><br>Alváz (csak ZI-HS7TU számára)* / Cadre de base (uniquement pour ZI-HS7TU)* / Bastidor (solo para ZI-HS7TU)* |
| 9 | Obere Schutzplatte 1 / top guard plate 1<br>horný kryt 1 / Horní kryt 1 /<br>Zgornja zaščitna plošča 1 / Gornja zaštitna ploča 1<br>Felső védőlemez 1 / Plaque supérieur de protection 1 / Placa superior de protección 1 |   |

\*) nicht abgebildet / not shown / nie je vyobrazené / není vyobrazeno / ni prikazana / nije prikazano/ ábra nélkül / non montré / non representada

## 4 TECHNISCHE DATEN / TECHNICAL DATA

(TECHNICKÉ ÚDAJE / Technické údaje / Tehnični podatki / TEHNIČKI PODACI / Műszaki adatok / Données techniques / Datos técnicos)

|   |   | ZI -HS5TN              | ZI -HS7TU              |
|---|---|------------------------|------------------------|
| Motorleistung / Engine Power /<br>Výkon motoru / Výkon motoru<br><b>Moč motorja / Snaga motora</b><br>Motorteljesítmény / Puissance moteur / Potencia del motor   |   | 2200 W<br>S3 25 % IP54 | 2300 W<br>S6 40 % IP54 |
| Spannung / Voltage /<br><b>Napätie / Napětí /</b><br>Napetost / Napon<br>Feszültség / Voltage / Tensión   |   | 220-240 V / 50 Hz      | 220-240 V / 50 Hz      |
| Spaltgut / Log Size Capacity /<br><b>Rozměr polena / Rozměr polene /</b><br>Premer obdelovanca / Promjer materijala<br><b>Hasított fa átmérője / Capacité de fendage /</b><br>Material para rajar   | ∅   | 50-250 mm              | 50-250 mm              |
|   | Länge / length /<br><b>Dĺžka / Délka /</b><br><b>Dolžina / Duljina</b><br>Hossza / Longueur /<br>Longitud | 200-520 mm             | 200-520 mm             |
| Maximale Spaltkraft/ Maximum Force /<br>Max. <b>štípacia sila / Max. štípací síla</b><br><b>Maksimalna moč cepjenja / Maksimalna sila cijepanja</b><br><b>Maximális hasítóerő / Force maximum / Fuerza máxima de rajado</b>   |   | 5,0 t                  | 7,0 t                  |
| Hydraulikdruck / Hydraulic Pressure /<br>Hydraulický tlak / Hydraulický tlak/<br><b>Hidraulični tlak / Hidraulički tlak</b><br>Hidraulikus nyomás / Pression hydraulique / Presión hidráulica   |   | 20,60 Mpa              | 24,2 Mpa               |
| Hydraulikölmenge/ Hydraulic Oil Capacity /<br>Objem hydraul. oleja / Objem hydraul. oleje /<br><b>Hidraulično olje – kapaciteta / Kapacitet hidrauličkog ulja</b><br>Hidraulikus olaj kapacitás / Capacité réservoir huile hydraulique /<br>Cantidad de aceite hidráulico   |   | 3,5 l                  | 3,5 l                  |
| Verfahrweg Spaltkeil / Ram Travel /<br><b>Pojezd štípacieho klínu / Pojezd štípacího klínu /</b><br>Pot cepilnega klina / Hod klina za cijepanje<br>Hasítóék pályaszakasz / Course coin de fendage / Desplazamiento de la cuña de separación  |   | 37,0 cm                | 37,0 cm                |
| Vorwärtsgeschwindigkeit / Speed forward /<br><b>Rýchlosť vpred / Rychlost vpřed /</b><br><b>Pospeševalna hitrost / Brzina unaprijed</b><br><b>Sebesség előre / Vitesse d'alimentation / Velocidad de avance</b>   |   | 3,7 cm/s               | 3,08 cm/s              |
| Rückwärtsgeschwindigkeit / Speed Backward /<br><b>Rýchlosť spätného chodu / Rychlost zpětného chodu/</b><br><b>Števílo vrtljajev v prostem teku / Brzina unatrag</b><br>Sebesség hátra / Vitesse de recul / Velocidad de retroceso  |   | 6,17 cm/s              | 5,29 cm/s              |
| Lärmdruckpegel / Sound Pressure Level /<br>Hladina akustického tlaku /<br><b>Nivo zvočnega tlaka / Razina zvučnog tlaka /</b><br>Hangnyomásszint (LpA) / Pression sonore / Nivel de presión sonora  |   | 89,8 db(A)             | 89,8 db(A)             |
| Vibrationspegel /Vibration /<br>Hladina vibrácií / Hladina vibrací /<br>Nivo vibracij / Razina vibracija<br>Vibrációs szint / Vibration / Nivel de vibración  |   | < 2,5 m/s <sup>2</sup> | < 2,5 m/s <sup>2</sup> |
| <b>Länge / Length / Dĺžka / Délka / Dolžina / Duljina / Hosszúság /</b><br>Longeur / Longitud   |   | 116 cm                 | 116 cm                 |
| <b>Breite / Width / Šírka / Šírka / Širina / Širina / Szélesség / Largeur</b><br>/ Ancho  |   | 42,5 cm                | 42,5 cm                |
| <b>Höhe / Height / Výška / Výška / Višina / Visina / Magasság /</b><br>Hauteur / Altura   |   | 61 cm                  | 61 cm                  |
| Netto-Gewicht inkl. Stahlblech-Schutz / net weight incl. steel guard<br><b>/ Hmotnosť netto vr. ocelového krytu Hmotnost netto vč. ocelového</b><br>krytu / Neto-teža vklj. z jeklenim zaščitnim pokrovom / Neto težina<br>uklj. štítnik od čeličnog lima /<br><b>Nettó tömeg acéllemez védővel együtt / Poids net avec protection</b><br>en tôle d'acier / Peso neto, incl. protección de chapa de acero |   | 55 kg                  | 65,1 kg*               |
| *) Nettogewicht einschl. Untergestell / net weight incl. base frame / Hmotnosť netto vr. podstavca / Hmotnost netto vč. podstavce / Neto-teža vklj. s podstavkom / neto težina uklj. Postolja / Nettó tömeg alvázal együtt / Poids net avec base / Peso neto incl. bastidor   |   |                        |                        |



(DE) ELEKTRISCHE ANFORDERUNGEN

Schließen Sie die Maschine an eine 220-240 V/50 Hz Stromversorgung an, die Schutzvorrichtungen für Unterspannung, Überspannung, Überstrom sowie einen Fehlerstromschutzschalter mit einem maximalen Fehlerstrom von 0,03 A aufweist.

(EN) ELECTRICAL REQUIREMENTS

Connect the machine to a 220-240 V/50 Hz power supply with undervoltage, overvoltage, overcurrent protection and a residual current device with a maximum residual current of 0.03 A.

(SK) POŽIADAVKY NA ELEKTRICKÉ PRIPOJENIE

Pripojte zariadenie k zdroju napätia 220-240 V / 50 Hz, ktorý zahŕňa podpätové, prepätové, nadprúdové ochrany a prúdový chránič s maximálnym reziduálnym prúdom 0,03 A.

(CZ) POŽADAVKY NA ELEKTRIKU

Připojte zařízení k napájecímu zdroji 220-240 V / 50 Hz, který zahrnuje podpětové, přepětové, nadproudové ochrany a proudový chránič s maximálním reziduálním proudem 0,03 A.

(SL) ELEKTRIČNE ZAHTEVE

Stroj priključite na napajanje 220-240 V/50 Hz, ki mora biti opremljeno z zaščitno opremo pred podnapetostjo, prenapetostjo in premočnim električnim tokom. Imeti mora tudi zaščitno stikalo pred napačnim tokom. Maksimalni napačni tok je 0,03 A.

(HR) ZAHTJEVI U POGLEDU ELEKTRIKE

Stroj spojitte na napajanje od 220-240 V/50 Hz, sa zaštitnim napravama za podnapon, prenapon, nadstruju i zaštitnom nadstrujnom sklopkom s maksimalnom strujom kvara od 0,03 A.

(HU) ELEKTROMOS KÖVETELMÉNYEK

Csatlakoztassa a gépet egy 220-240 V/50 Hz áramforráshoz, amely rendelkezik túl alacsony/túl magas feszültség, túláram elleni védelemmel, ill. max. 0,03 A-es hibaáram elleni védőkapcsolóval.

(FR) EXIGENCES ÉLECTRIQUES

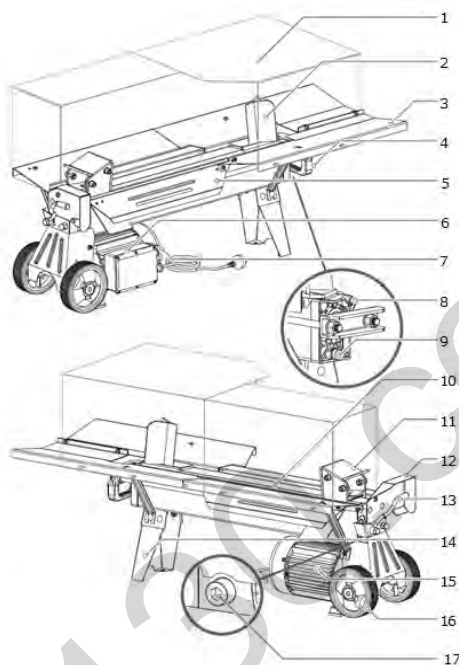
Connectez la machine à une alimentation 220-240 V / 50 Hz, qui dispose de dispositifs de protection contre les sous-tensions, les surtensions, les surintensités et un disjoncteur de courant résiduel avec un courant résiduel maximum de 0,03 A.

(ES) REQUIS ELÉCTRICOS

Conecte la máquina a un abastecimiento de corriente de 220-240 V/50 Hz que cuente con dispositivos de protección para subtensión, sobretensión, sobreintensidad y un interruptor diferencial con una corriente de fuga máxima de 0,03 A.

5 KOMPONENTEN / COMPONENTS /

Komponenty/ Komponenty/ Komponente / Komponente / Öszetevők / Composants ZI-HS5TN / Componentes



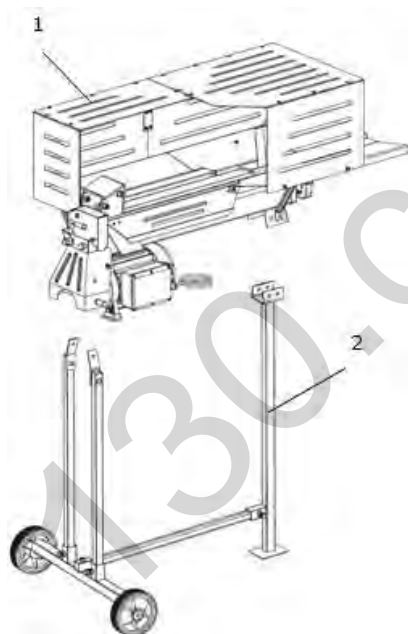
| N° | Bezeichnung / Description<br>Názov / Název /<br>Naziv / Naziv<br>Megnevezés / Description / Denominación   | N° | Bezeichnung / Description<br>Názov / Název /<br>Naziv / Naziv<br>Megnevezés / Description / Denominación   |
|----|--|----|--|
| 1  | Schutz / guard /<br>kryt / Kryt /<br>Zaščitni pokrov / Štitnik /<br>Védelem / Protection / Protección  | 10 | Arbeitsstisch / work table /<br>pracovný stół / Pracovní stůl /<br>Delovna miza / Radni stol /<br>Munkaasztal / Table de travail / Mesa de trabajo   |
| 2  | Keil / wedge / klin / Klín / Klin / Klin / Ék / Coin fendeur<br>/ Cuña   | 11 | Druckplatte / log pusher /<br>posunovač polien / Posunovač polen /<br>Potiskalo / Potisna ploča /<br>Nyomólemez / Plaque de pression / Placa de presión  |
| 3  | Holzablage / log tray /<br>držiak polena / Držák polene /<br>Odlagalna miza / Polica za drvo<br>Fatartó / Plateau à bûches / Balda de la madera                  | 12 | Bedienhebelschutz / control lever guard /<br>poistka ovládacej páky / Pojistka ovládací páky /<br>Zaščita upravljalne ročice / Štitnik ručice za rukovanje /<br>Kezelőfogantyú-védő / Protection de levier de commande /<br>Protección de la palanca de mando  |
| 4  | Hebebügel / lifting handle /<br>zdvihacie madlo / Zvedací madlo<br>Dvižni ročaj / Drška za podizanje /<br>Emelőkengyel / poignée de levage / Percha de elevación | 13 | Hydr.Steuerhebel / hydr. control lever /<br>páka ovládania hydrauliky / Páka ovládání hydrauliky /<br>Hidraulična krmilna ročica / Hidraulička upravljačka ručica /<br>Hidraulikus vezérlőemelő / Levier de commande hydraulique /<br>Palanca hidr. de control |
| 5  | Holz-Rückhalteplatte / log retaining plates /<br>doska pridržania polena / Deska přidržení polene /<br>Zadrževalna plošča / Ploča za držanje drva /              | 14 | Stützfuß / support leg/<br>oporná noha / Opěrná noha /<br>Podporna noga / Potporna noga /  |



|   |  |    |   |
|---|--|----|---|
|   | Fa-visszatartó lemez / Plaque de retenue de bois / Placa de retención de madera  |    | Támasztóláb / pied de support / Pie de apoyo  |
| 6 | Drucktaster-Gehäuse / pushbutton box /<br>spínacia skrinka / Spínací skříň /<br>Típkalo v ohišju / Kućište tlačne tipke /<br>Nyomógomb-ház / Boítier bouton poussoir / Carcasa del pulsador  | 15 | Motor / motor / motor / Motor / Motor/ Motor / Motor /Moteur/ Motor   |
| 7 | Schalter / switch / spínač / Spínač / Stikalo / Sklopka /<br>Kapcsoló / Interrupteur / Interruptor   | 16 | Räder / wheels / kolieska / Kolečka / Kolesa / Kotači /<br>Kerekek / roues / Ruedas   |
| 8 | Entlüftungsschraube / bleeder screw /<br>odvzdušňovacia skrutka / Odvzdušňovací šroub<br>Odzračevalni vijak / Vijak za odzračivanje /<br>Légtelenítő csavar / vis de purge / Tornillo de purga   | 17 | Max. Druckbegrenzungs-Schraube /max. pressure limiting<br>screw / skrutka regulácie maximálneho tlaku /<br>Šroub regulace maximálního tlaku /<br>Vijak za maksimalno omejitev tlaka / Maks. vijak za<br>smanjene tlaka / Max. nyomáshatároló csavar / Vis de<br>limitation de pression maxi / Tornillo de limitación máx. de<br>presión |
| 9 | Öl-Ablassschraube mit Messstab /oil drain bolt with<br>dipstick / zátka olejovej nádrže s mierkou / Zátka<br>olejové nádrže s měrkou / Vijak za izpust olja z merilno<br>palico / Vijak za ispuštanje ulja s mjernom šipkom /<br>Olajleeresztő csavar mérópálcával / Bouchon de vidange<br>d'huile avec jauge / Tornillo de purga de aceite con<br>varilla de medición |    |   |

6 KOMPONENTEN / COMPONENTS /

Komponenty/ Komponenty/ Komponente / Komponente / Összetevők / COMPOSANTS ZI-HS7TU /  
Componentes



| N° | Bezeichnung / Description<br>Názov / Název /<br>Naziv / Naziv<br>Megnevezés / Description / Denominación  | N° | Bezeichnung / Description<br>Názov / Název /<br>Naziv / Naziv<br>Megnevezés / Description /<br>Denominación        |
|----|---|----|--|
| 1  | Maschinen-Korpus (wie ZI-HS5TN)<br>machine-body (as for ZI-HS5TN)<br>korpus stroja (pre ZI-HS5TN)<br>Korpus stroje (pro ZI-HS5TN)<br>Trup stroja (enako kot pri ZI-HS5TN)<br>Tijelo stroja (kao ZI-HS5TN)<br>Géptest (mint ZI-HS5TN)<br>Corps de machine (comme ZI-HS5TN)<br>Cuerpo de la máquina (como ZI-HS5TN) | 2  | Untergestell<br>base frame<br>podstavec<br>Podstavec<br><b>Podnožje</b><br>Postolje<br>Alsóváz<br>Base<br>Bastidor |



## 7 VORWORT (DE)

### Sehr geehrter Kunde!

Diese Betriebsanleitung enthält Informationen und wichtige Hinweise zur Inbetriebnahme und Handhabung der Holzspalter-Modelle ZI-HS5TN und ZI-HS7TU.

Folgend wird die übliche Handelsbezeichnung des Geräts (siehe Deckblatt) in dieser Betriebsanleitung durch die Bezeichnung "Maschine" ersetzt.

Die Betriebsanleitung ist Bestandteil der Maschine und darf nicht entfernt werden. Bewahren Sie sie für spätere Zwecke auf und legen Sie diese Anleitung der Maschine bei, wenn sie an Dritte weitergegeben wird!

Beachten Sie die Sicherheitshinweise!



Lesen Sie vor Inbetriebnahme diese Anleitung aufmerksam durch. Der sachgemäße Umgang wird Ihnen dadurch erleichtert, Missverständnissen und etwaigen Schäden wird vorgebeugt. Halten Sie sich an die Warn- und Sicherheitshinweise. Missachtung kann zu ernststen Verletzungen führen.

Durch die ständige Weiterentwicklung unserer Produkte können Abbildungen und Inhalte geringfügig abweichen. Sollten Sie Fehler feststellen, informieren Sie uns bitte.

Technische Änderungen vorbehalten!

Urheberrecht

© 2018

Diese Dokumentation ist urheberrechtlich geschützt. Die dadurch verfassungsmäßigen Rechte bleiben vorbehalten! Insbesondere der Nachdruck, die Übersetzung und die Entnahme von Fotos und Abbildungen werden gerichtlich verfolgt.

Als Gerichtsstand gilt das Landesgericht Linz oder das für 4707 Schlüsslberg zuständige Gericht als vereinbart.

Kundendienstadresse:

ZIPPER MASCHINEN GmbH  
Gewerbepark 8, 4707  
Schlüsslberg  
AUSTRIA  
Tel.: +43 7248 61116-700  
Fax: +43 7248 61116-720  
Mail: info@zipper-maschinen.at



## 8 SICHERHEIT

Benutzen Sie die Maschine nur in technisch einwandfreiem Zustand sowie bestimmungsgemäß, sicherheits- und gefahrenbewusst! Lassen Sie Störungen, die die Sicherheit beeinträchtigen können, umgehend beseitigen!

Die Maschine ist ausschließlich für folgende Tätigkeiten bestimmt:

Zum Spalten von Holz in Faserrichtung, mit Abmessungen, die sich innerhalb der im Abschnitt **„Technische Daten“** angeführten Grenzen bewegen.

Der Spaltvorgang der Maschine ist für die Bedienung durch lediglich eine Person bestimmt. Für eine andere oder darüber hinausgehende Benutzung und daraus resultierende Sachschäden oder Verletzungen übernimmt **ZIPPER-MASCHINEN** keine Verantwortung oder Garantieleistung.

Einsatzbedingungen:

Die Maschine ist für den Einsatz unter folgenden Bedingungen bestimmt:

|                                  |                   |
|----------------------------------|-------------------|
| Rel. Feuchtigkeit:               | max. 50 %         |
| Temperatur (Betrieb)             | +5° C bis +40° C  |
| Temperatur (Lagerung, Transport) | -25° C bis +55° C |

Die nicht bestimmungsgemäße Verwendung bzw. die Missachtung der in dieser Anleitung dargelegten Ausführungen und Hinweise hat das Erlöschen sämtlicher Gewährleistungs- und Schadenersatzansprüche gegenüber der Zipper GmbH zur Folge.

Unzulässige Verwendung:

- Betreiben der Maschine ohne adäquate körperliche und geistige Eignung
- Betreiben der Maschine ohne Kenntnis der Bedienungsanleitung
- Änderungen der Konstruktion der Maschine
- Betreiben der Maschine unter explosionsgefährlichen Bedingungen
- Betreiben der Maschine außerhalb des vorgegebenen Leistungsbereiches
- Entfernen der an der Maschine angebrachten Sicherheitskennzeichnungen
- Verändern, umgehen oder außer Kraft setzen der Sicherheitseinrichtungen der Maschine

### 8.1 Sicherheitshinweise

Warnschilder und/oder Aufkleber an der Maschine, die unleserlich sind oder entfernt wurden, sind umgehend zu erneuern!

Örtlich geltende Gesetze und Bestimmungen können das Mindestalter des Bedieners festlegen und die Verwendung dieser Maschine einschränken!

Zur Vermeidung von Fehlfunktionen, Schäden und gesundheitlichen Beeinträchtigungen sind darüber hinaus folgende Maßnahmen für sicheres Arbeiten **UNBEDINGT** zu befolgen:

- Spalten Sie kein durchnässtes Holz.
- Spalten Sie das Holz nur liegend in Faserrichtung!
- Spalten Sie kein Holz, in dem sich Fremdkörper, wie z.B. Nägel, Kabel etc., befinden.
- Betreiben Sie die Maschine im Freien niemals bei Regen.
- Wählen Sie als Aufstellort einen ebenen, erschütterungsfreien, rutschfesten Untergrund.
- Sorgen Sie für ausreichende Lichtverhältnisse am Arbeitsplatz.
- Halten Sie den Arbeitsbereich frei von Hindernissen (z.B. Holzstücke, Holzreste etc.).
- Überprüfen Sie die Maschine vor jeder Verwendung auf ihren einwandfreien Zustand (fester Sitz der Kabel und Schrauben, Funktionsfähigkeit der Ausschalteneinrichtungen etc.).
- Stellen Sie sicher, dass sich der Ein-Aus-Schalter in der Stellung "Aus" befindet, bevor Sie die Maschine einschalten.
- Lassen Sie die laufende Maschine niemals unbeaufsichtigt.
- Die Maschine darf nur von Personen betrieben, gewartet oder repariert werden, die mit ihr vertraut sind und die über die im Zuge dieser Arbeiten auftretenden Gefahren unterrichtet sind.





- Obwohl die Möglichkeit besteht, dass an der Maschine mehrere Bedienpersonen arbeiten könnten (z.B. zum Be- und Entladen), sollte immer nur eine Person den Spaltvorgang betätigen.
- Stellen Sie als Betreiber der Maschine sicher, dass Unbefugte einen entsprechenden Sicherheitsabstand zum Gerät einhalten, und halten Sie insbesondere Kinder von der Maschine fern.
- Tragen Sie geeignete Arbeitskleidung (Augenschutz, Arbeitshandschuhe, Sicherheitsschuhe sowie eng anliegende Arbeitsschutzkleidung, aber niemals lose Kleidung, Krawatten, Schmuck, etc. – Einzugsgefahr!
- Halten Sie Ihre Hände fern von Spalten und Rissen, die sich im Holz öffnen.
- Greifen Sie nicht in den Spaltbereich.
- Unterlassen Sie das Arbeiten an der Maschine bei Müdigkeit, Unkonzentriertheit bzw. unter Einfluss von Medikamenten, Alkohol oder Drogen!
- Verwenden Sie die Maschine nicht in Bereichen, in denen Dämpfe von Farben, Lösungsmitteln oder brennbaren Flüssigkeiten eine potenzielle Gefahr darstellen (Brand- bzw. Explosionsgefahr!).
- Rauchen Sie nicht in unmittelbarer Umgebung der Maschine (Brandgefahr)!
- Achten Sie darauf, dass das Gerät geerdet ist.
- Verwenden Sie nur geeignete Verlängerungskabel.
- Trennen Sie das Gerät vor Reinigungs-, Wartungs- oder Reparaturarbeiten stets vom Stromnetz und sichern sie es gegen unbeabsichtigtes Wiedereinschalten.
- Verwenden Sie nur intaktes Werkzeug.

## 8.2 Restrisiken

Trotz bestimmungsmäßiger Verwendung bleiben bestimmte Restrisiken bestehen. Bedingt durch Aufbau und Konstruktion der Maschine können Gefährdungssituationen auftreten, die in dieser Bedienungsanleitung wie folgt gekennzeichnet sind:

|   |   |
|---|---|
|  | <b>GEFAHR</b><br>Ein auf diese Art gestalteter Sicherheitshinweis weist auf eine unmittelbar gefährliche Situation hin, die zum Tod oder zu schweren Verletzungen führt, wenn sie nicht gemieden wird.                    |
|  | <b>WARNUNG</b><br>Ein solcherart gestalteter Sicherheitshinweis weist auf eine möglicherweise gefährliche Situation hin, zu schweren Verletzungen oder sogar zum Tod führen kann, wenn sie nicht gemieden wird.           |
|  | <b>VORSICHT</b><br>Ein auf diese Weise gestalteter Sicherheitshinweis weist auf eine möglicherweise gefährliche Situation hin, die zu geringfügigen oder leichten Verletzungen führen kann, wenn sie nicht gemieden wird. |
|  | <b>HINWEIS</b><br>Ein derartig gestalteter Sicherheitshinweis weist auf eine möglicherweise gefährliche Situation hin, die zu Sachschäden führen kann, wenn sie nicht gemieden wird.                                      |

Ungeachtet aller Sicherheitsvorschriften sind und bleiben ihr gesunder Hausverstand und ihre entsprechende technische Eignung/Ausbildung der wichtigste Sicherheitsfaktor bei der fehlerfreien Bedienung der Maschine. Sicheres Arbeiten hängt in erster Linie von Ihnen ab!

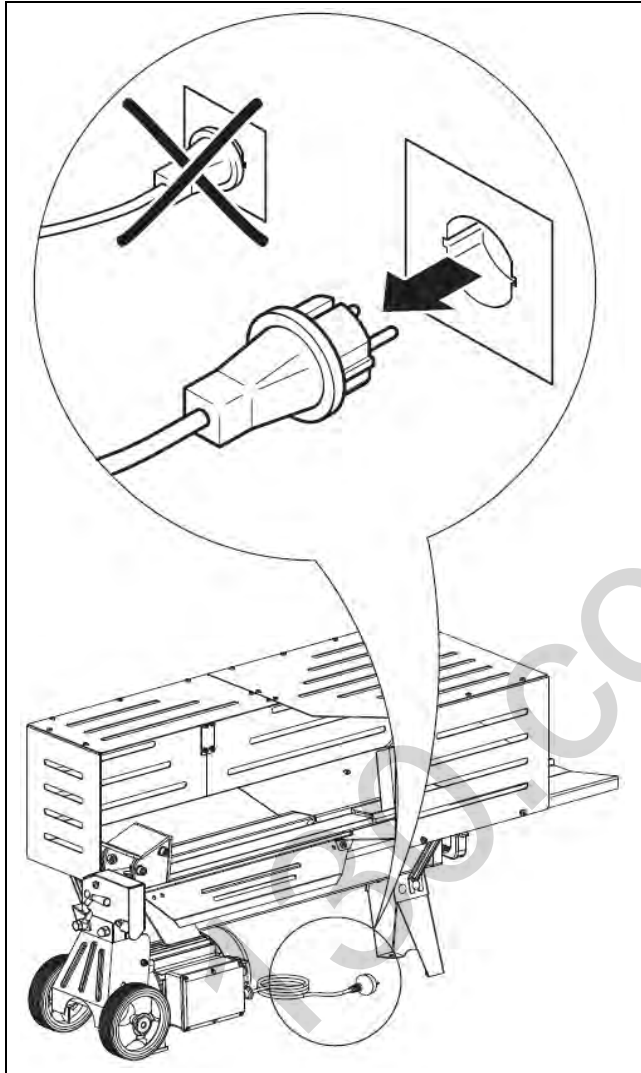


## 9 MONTAGE DES UNTERGESTELLS (NUR FÜR ZI -HS7TU)

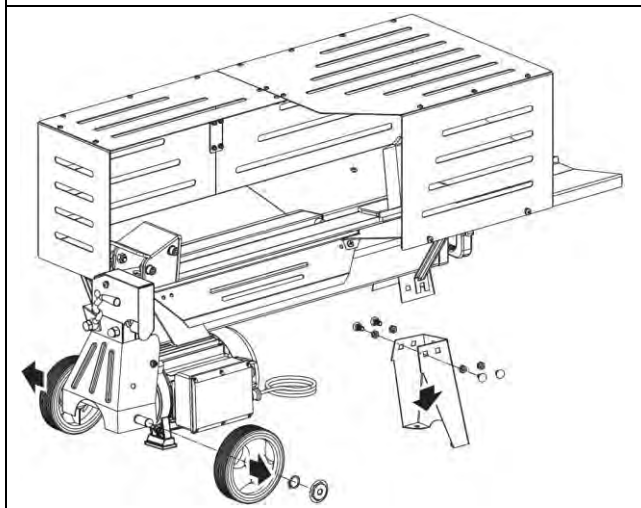


### VORSICHT

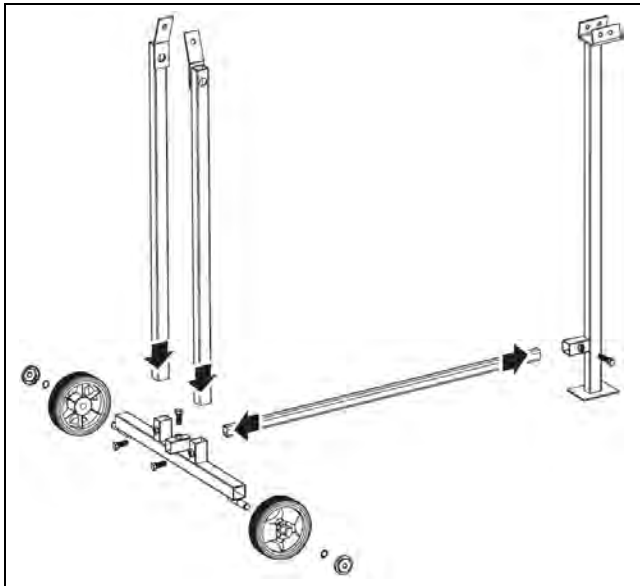
Aufgrund des hohen Gewichtes sind für die Montage des Holzspalters auf das Untergestell mindestens zwei Personen erforderlich!



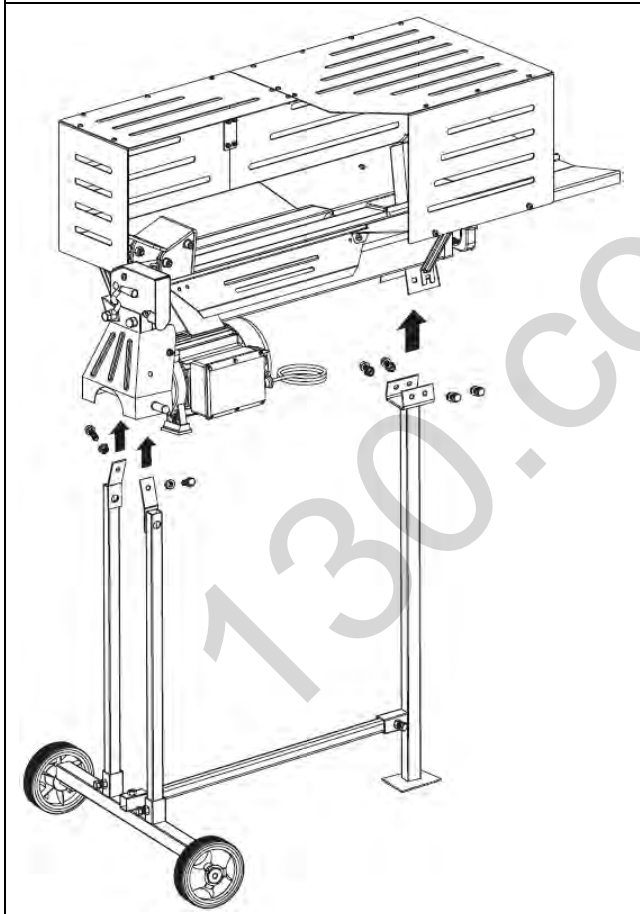
A. Gerät vom Netz trennen: Stellen Sie sicher, dass das Gerät nicht an das Stromnetz angeschlossen und gegen unbeabsichtigtes Einschalten gesichert ist!



B. Räder und Stützfuß entfernen: Demontieren Sie die Räder (14) und den Stützfuß (16).



C. Untergestell montieren: Bauen Sie das Untergestell (wie in der Abbildung links dargestellt) zusammen.



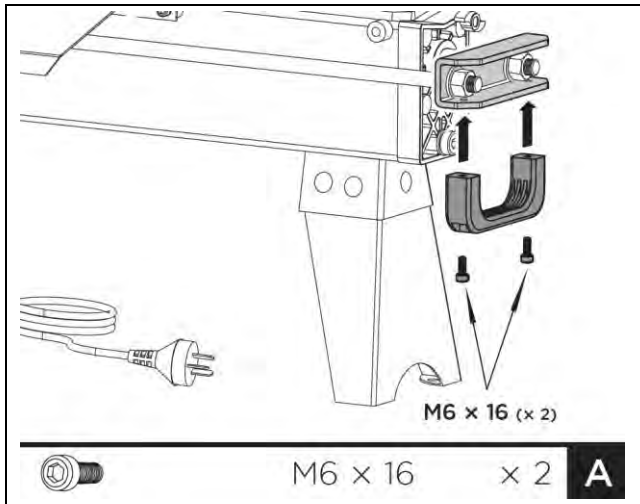
D. Maschinen-Korpus befestigen:  
Montieren Sie den Maschinen-Korpus (wie in der Abbildung links dargestellt) auf das Untergestell.

E. Führen Sie die weiteren Schritte wie nachfolgend beschrieben aus, um die Montage abzuschließen!



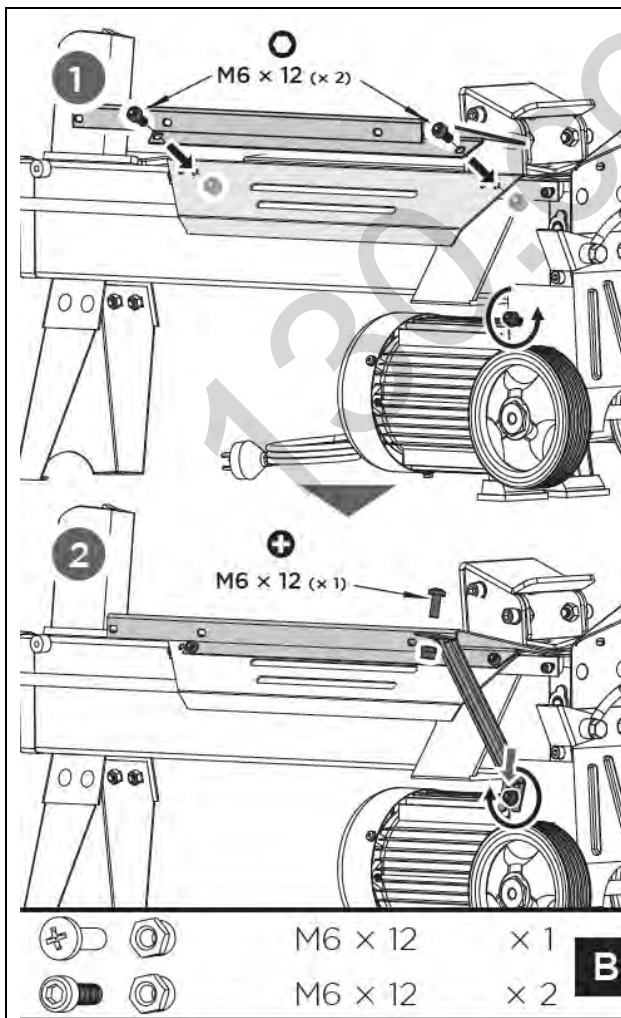
## 10 MONTAGE ZI -HS5TN UND ZI -HS7TU

## 10.1 Hebebügel

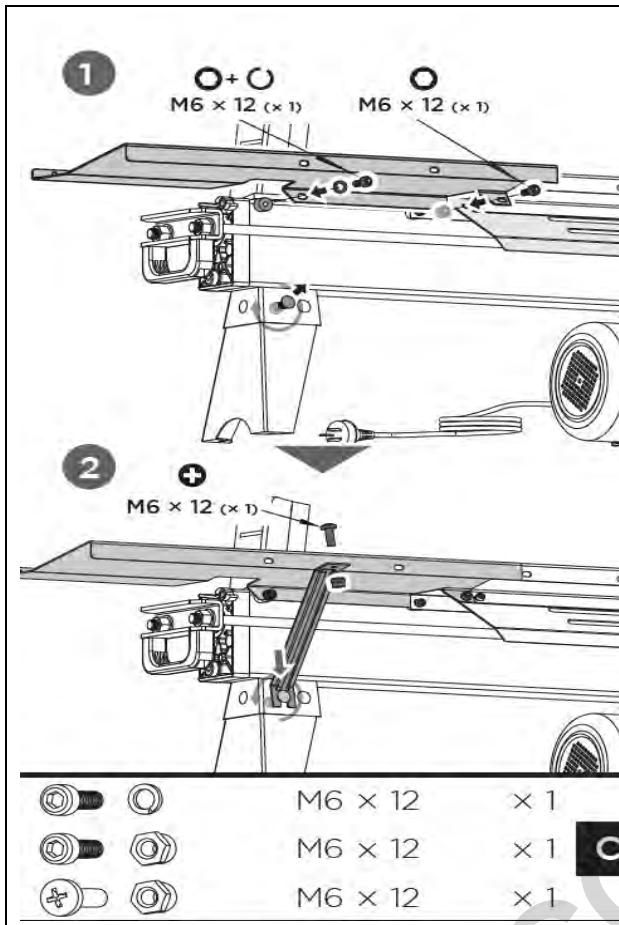


A. Hehebügel montieren: Befestigen Sie den Hehebügel mit zwei M6x16 Schrauben an der U-Halterung.

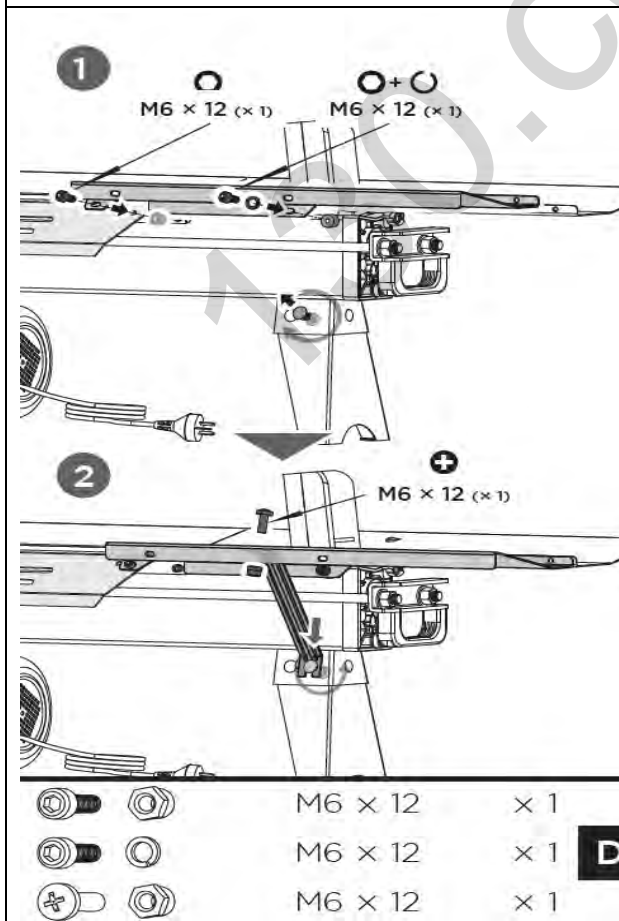
## 10.2 Holzablage



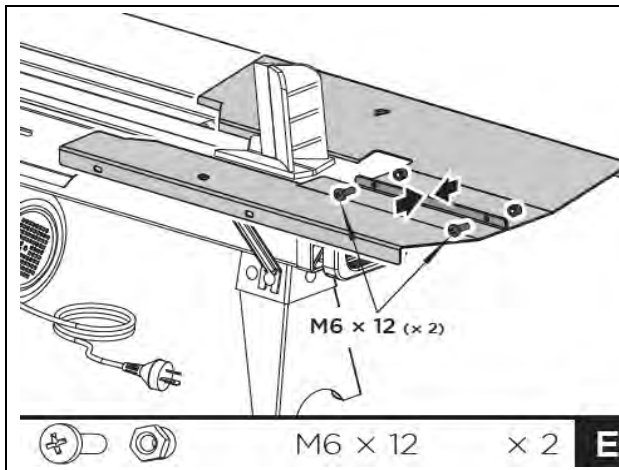
B. Schutzbodenplatte montieren: Montieren Sie die Schutzbodenplatte an der hinteren Führungsplatte und sichern Sie sie mit den beiden Zylinderschrauben M6x12 sowie den Kontermuttern. Lösen Sie die Inbusschraube und die große Scheibe an der Radhalterung, stecken Sie das offene Ende der Stützstrebe 2 zwischen die große Scheibe und die Radhalterung und ziehen Sie die Schraube fest. Verbinden Sie das obere Ende von Stützstrebe 2 und Schutzboden-Platte mittels Kreuzschlitzschraube M6x12 und Kontermutter M6 und ziehen Sie diese an.



- C. Holzablage rechts montieren: Richten Sie die beiden Befestigungslöcher von Holzablage rechts auf die Löcher auf der Rückseite des Holzspalters aus. Eine Inbusschraube M6×12 und einen Federring 6 in das Montageloch auf der linken Seite, eine weitere Inbusschraube M6×12 und Kontermutter M6 auf der rechten Seite einsetzen und beide Schrauben fest anziehen (1). Lockern Sie dann die Flachkopfschraube und Mutter auf der linken Seite des Vorderbeins, stecken Sie das offene Ende von Stützstrebe 1 auf die Schraube und ziehen Sie die Mutter an. Verbinden Sie das obere Ende von Stützstrebe 1 mittels Kreuzschlitzschraube M6×12 und Kontermutter M6 mit Holzablage 1 und ziehen Sie die Schraube fest an (2).

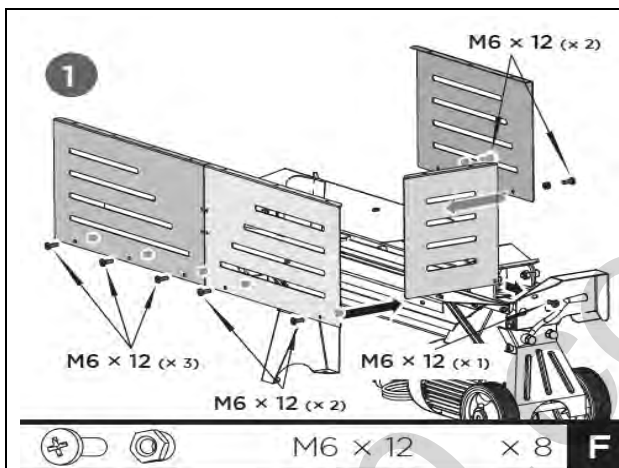


- D. Holzablage links montieren: Richten Sie die beiden Befestigungslöcher von Holzablage links auf die Löcher an der Vorderseite Holzspalters aus. Eine Inbusschraube M6×12 und eine Federscheibe 6 in das Montageloch auf der rechten Seite, eine weitere Inbusschraube M6×12 und Kontermutter M6 auf der linken Seite einsetzen und beide Schrauben fest anziehen. Lockern Sie dann die Flachkopfschraube und Mutter auf der rechten Seite des Vorderbeins, stecken Sie das offene Ende von Stützstrebe 1 auf die Schraube und ziehen Sie die Mutter an. Verbinden Sie das obere Ende der Stützstrebe 1 mit dem Kreuzschlitzschraube M6×12 und der Kontermutter M6 mit Holzablage 2 und ziehen Sie die Schraube fest an.

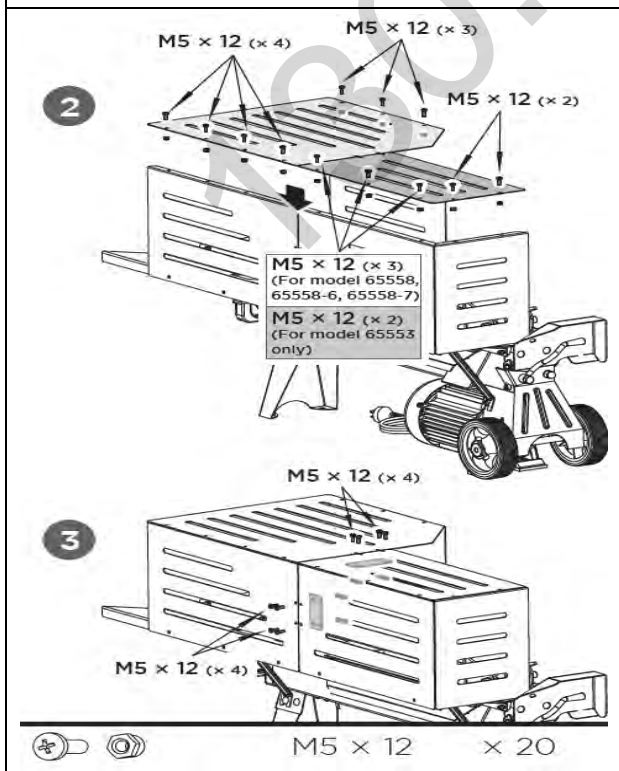


- E. Holzablage rechts und links fixieren: Verbinden Sie die Holzablagen 1 und 2 mit zwei Schrauben M6×12 und Kontermuttern.

### 10.3 Stahlblech-Schutz



- F. Schutzplatten vorne, links und hinten montieren: Befestigen Sie die vordere Schutzplatte, die linke Schutzplatte und zwei hintere Schutzplatten mit Schrauben M6×12 und Muttern am Stammtisch und an der Bodenplatte (1).



- G. Obere und hintere Schutzplatte verbinden: Montieren Sie die beiden oberen Schutzplatten mit den Schrauben M5×16 und Muttern an den vertikalen Platten (2). Verbinden Sie obere und hintere Schutzplatten mit den Plattenanschlüssen, Schrauben und Muttern M5×12 (3).

## 11 TRANSPORT

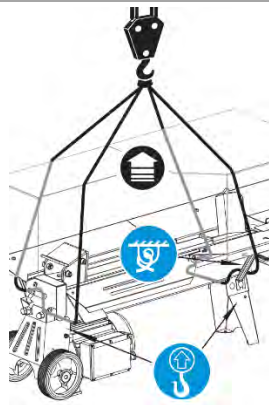
Für den leichteren Transport über kurze Distanzen ist der Holzspalter mit zwei Rädern sowie einem Transportgriff ausgestattet.

### HINWEIS



Bevor Sie den Holzspalter bewegen stellen Sie sicher, dass die Entlüftungsschraube angezogen ist!

### WARNUNG



Bei Verwendung eines Krans zum Heben (z.B. beim Verladen auf einen LKW), das Hebezeug ausschließlich an den vorgesehenen Stellen befestigen.

Beachten Sie die geltenden Vorschriften bezüglich Ladungssicherung!

Niemals das Hebezeug am Transportgriff einhängen!

Den Holzspalter niemals im beladenen Zustand transportieren!



Um den Holzspalter über kurze Strecken zu bewegen, fassen Sie ihn am Transport-Griff und neigen Sie ihn leicht.

## 12 BETRIEB

### VORSICHT



Verstellen Sie niemals die Druckbegrenzungsschraube! Die maximale Spaltkraft des Holzspalters wurde ab Werk eingestellt und die Schraube zur Druckbegrenzung ist mit Klebstoff versiegelt, um sicherzustellen, dass der Druck den voreingestellten Höchstwert nicht übersteigt. Die Einstellung wurde von einem qualifizierten Mechaniker mit professionellen Instrumenten vorgenommen. Unbefugtes Verstellen der Druckbegrenzungsschraube kann schwere Verletzungen und/oder Schäden an der Maschine nach sich ziehen.

### 12.1 Vorbereitende Tätigkeiten

#### 12.1.1 Spaltkeil einfetten

Tragen Sie auf den Spaltkeil Ihres Holzspalters vor Beginn der Arbeiten eine dünne Fettschicht auf. Das verlängert die Lebensdauer Ihres Werkzeugs.

## 12.1.2 Hydraulik-System entlüften

## HINWEIS

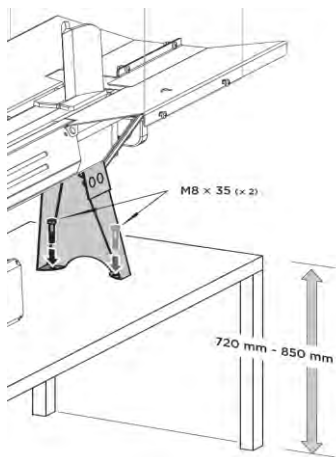


Vergessen Sie niemals, die Entlüftungsschraube zu lockern, ehe Sie den Holzspalter in Betrieb nehmen! Andernfalls wird die sich im System befindliche Luft immer wieder komprimiert und entspannt, was zur Folge hat, dass die Dichtungen des Hydraulikkreislaufes zerstört werden und der Holzspalter nicht mehr benutzbar ist.



Lockern Sie zum Entlüften des Hydraulik-Systems die Entlüftungsschraube um einige Umdrehungen, so dass die Luft sanft in den Öltank ein- und ausströmen kann. Der Luftstrom durch den Öl-Tank sollte während des Betriebes erkennbar sein. *Wichtig: Ziehen Sie die Entlüftungsschraube vor jedem Transport an, um das Ausfließen von Öl zu verhindern.*

## 12.1.3 Gerät fixieren (nur ZI -HS5TN)

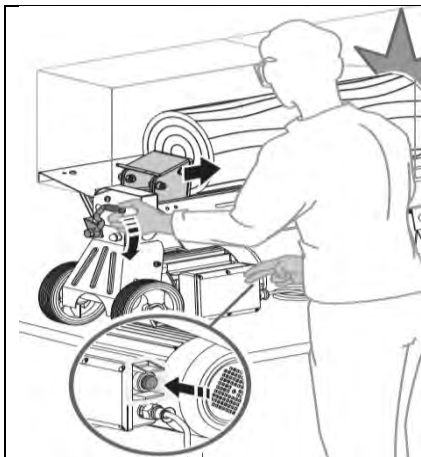


Platzieren Sie den Holzspalter vor der Inbetriebnahme auf einer 72–85 cm hohen, stabilen und planen Werkbank. Befestigen Sie den Stützfuß wie im Bild links dargestellt mit zwei Schrauben (M8x35).

## 12.2 Bedienung



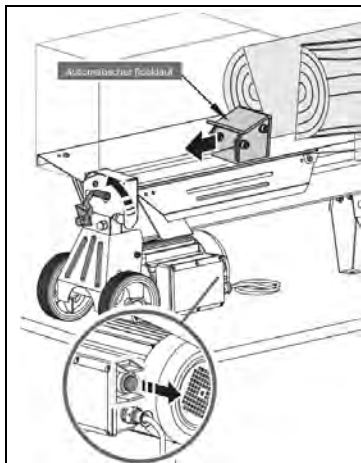
Der Holzspalter ist mit einer Zweihandsteuerung ausgestattet. Während die linke Hand den hydraulischen Steuerhebel betätigt, steuert die rechte Hand den Druckschalter (s. Abbildung links). **Nimmt man eine Hand weg, „friert“ der Holzspalter ein.**



Die Auslöser-gesteuerte Sperreinrichtung ist darauf ausgelegt, ein versehentliches Absenken des hydraulischen Steuerhebels zu vermeiden.

Um den hydraulischen Steuerhebel zu bedienen, bewegen Sie ihn zunächst nach vorne und ziehen den Abzug mit dem Zeigefinger dann nach unten (Bild links).



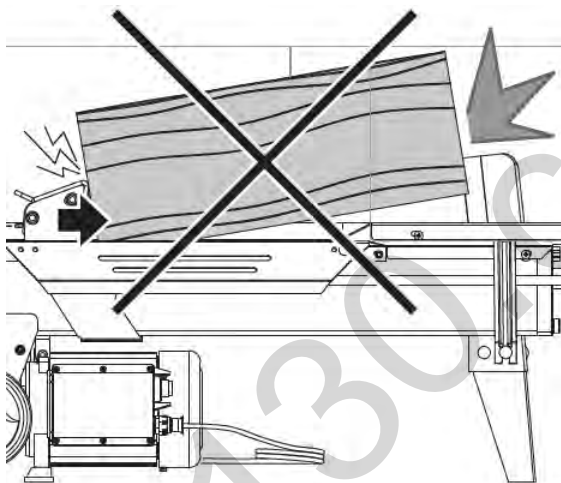


Erst wenn beide Hände die Bedienelemente loslassen kehrt die Druckplatte, selbstständig in die Ausgangsposition zurück.

## HINWEIS

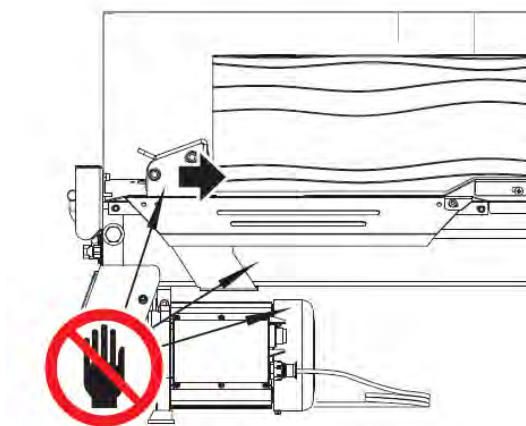


Beaufschlagen Sie den Holzspalter niemals länger als 5 Sekunden mit Druck, da das unter Druck stehende Öl sonst überhitzt, was den Bruch der Klinge oder Schäden an der Maschine nach sich ziehen kann.



Achten Sie darauf, dass sich das Holz beim Spalten nicht verdreht und nicht wankelt oder rutscht. Beachten Sie außerdem das Fünf-Sekunden-Zeitlimit für die Beaufschlagung mit Druck.

Lässt sich der Holzblock nicht spalten, bedeutet dies, dass seine Härte die Kapazität der Maschine übersteigt. In einem solchen Fall drehen Sie den Holzblock um 90°, und versuchen Sie, den Holzblock auf diese Weise zu spalten. Klappt auch das nicht, sollte der Block aus Sicherheitsgründen und zum Schutz der Maschine aussortiert werden.



Spalten Sie Holzblöcke immer nur liegend in Faserrichtung.

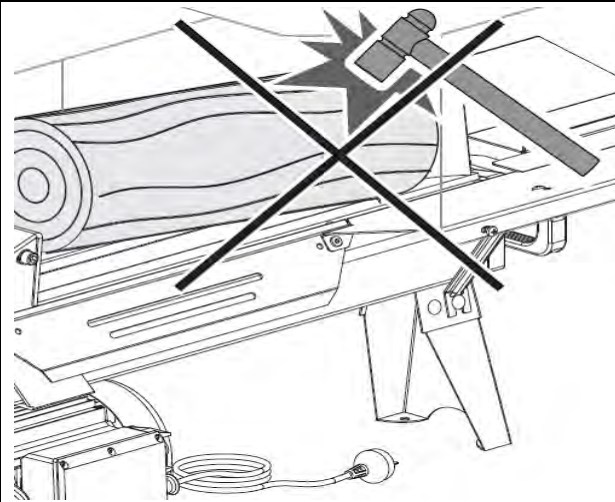
Platzieren Sie die Holzblöcke zum Spalten immer fest auf die Holzaufnahme-Platten und den Arbeitstisch, und halten Sie Ihre Hände fern von Spalten und Rissen, die sich im Holz öffnen.

Versuchen Sie niemals zwei oder mehr Holzstücke gleichzeitig zu spalten. Eines davon könnte herauskatapultiert werden und Sie treffen und verletzen.

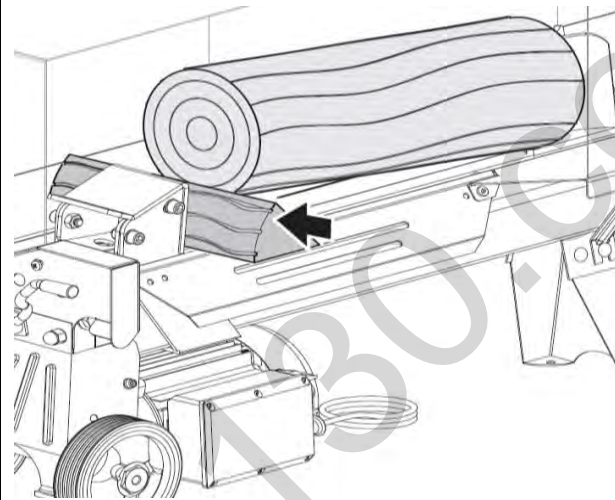
## 12.2.1 Eingeklemmtes Holz entfernen

**VORSICHT**


Versuchen Sie weder selbst noch mit Hilfe anderer Personen, eingeklemmtes Holz per Hand zu entfernen! Sie könnten abrutschen und/oder eingeklemmt werden und sich ernsthaft verletzen.

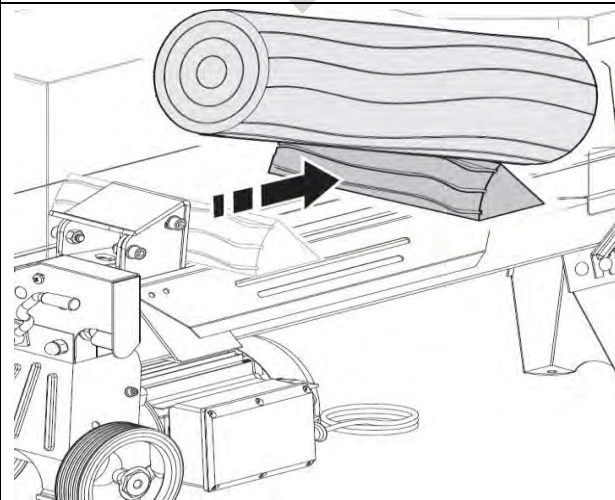

**Hinweis:**

Versuchen Sie nicht, einen blockierten Holzblock durch Schläge (z.B. mit einer Axt) freizubekommen. Das Schlagen könnte die Maschine beschädigen oder starten und so einen Unfall verursachen.



Um einen eingeklemmten Holzbock zu befreien:

- Geben Sie zuerst beide Bedienelemente frei.
- Nachdem sich die Druckplatte zurückbewegt und an seiner Ausgangsposition zum Stillstand gekommen ist, legen Sie ein Keilholz unter den eingeklemmten Stamm.
- Starten Sie den Holzspalter, um das Keilholz so weit zu bewegen, dass es vollständig unter dem eingeklemmten Holzblock zu liegen kommt.



- Wiederholen Sie obigen Vorgang mit weiteren Keilhölzern, bis der Stamm vollständig frei ist.

## 13 WARTUNG

**WARNUNG**


Stellen Sie vor der Durchführung von Wartungsarbeiten sicher, dass bewegliche Teile still stehen, dass die Maschine vom Stromnetz getrennt und gegen unbeabsichtigtes Wiedereinschalten gesichert ist! Nur ausgebildetes Fachpersonal darf Reparaturen an dieser Maschine vornehmen!

## 13.1 Wartungsplan

| Tätigkeit             | ZI-HS5N                           | ZI-HS7TU                          |
|-----------------------|-----------------------------------|-----------------------------------|
| Ölstand kontrollieren | Vor jedem Gebrauch                | Vor jedem Gebrauch                |
| Hydrauliköl-Wechsel   | alle 150 Stunden oder 1x jährlich | alle 150 Stunden oder 1x jährlich |

## 13.2 Hydrauliköl wechseln

**HINWEIS**


Überprüfen Sie den Ölstand regelmäßig. Wechseln Sie das Hydrauliköl mindestens einmal jährlich vollständig. Altöl immer richtig entsorgen und nie in den Hausmüll oder ins Abwasser schütten!

Das Hydrauliksystem des Holzspalters ist ein geschlossenes System mit Öltank, Ölpumpe und Steuerventil. Das Öl muss alle 150 Betriebsstunden komplett gewechselt werden.

Folgenden Öle (oder äquivalente Produkte) werden für das hydraulische Übertragungssystem des Holzspalters empfohlen: Shell Tellus 22, Mobil DTE 11, Aral Vitam GF 22 oder BP Energol HLP-HM 22.



**ÖLSTANDSKONTROLLE:** Bei zu niedrigem Ölstand kann die Ölpumpe Schaden nehmen, Überfüllung wiederum kann zu einer Überhitzung des Hydrauliksystems führen. Prüfen Sie den Ölstand deshalb regelmäßig mit dem Messstab.



|  |   |
|--|---|
|  | <p>Altöle sind giftig und dürfen nicht in die Umwelt gelangen. Kontaktieren Sie gegebenenfalls Ihre lokalen Behörden für Informationen bezüglich der ordnungsgemäßen Entsorgung.</p> <p>Führen Sie dazu die folgenden Schritte aus:</p> <ol style="list-style-type: none"> <li>1. Vergewissern Sie sich, dass alle beweglichen Teile still stehen und der Holzspalter von der Stromquelle getrennt ist.</li> <li>2. Lösen Sie die Ölablassschraube und entfernen Sie sie mitsamt dem Messstab</li> </ol>  |
|  | <ol style="list-style-type: none"> <li>3. Drehen Sie den Holzspalter über einem mindestens vier Liter fassenden Behälter auf die Stützbeinseite, um das Hydrauliköl abzulassen</li> </ol>   |
|  | <ol style="list-style-type: none"> <li>4. Drehen Sie den Holzspalter anschließend auf die Motor-Seite.</li> <li>5. Füllen Sie frisches Hydrauliköl mit der entsprechenden Spezifikation nach.</li> <li>6. Vergewissern Sie sich, dass der Füllstand des nachgefüllten Öles stimmt.</li> <li>7. Setzen Sie die Ölablassschraube mit dem Messstab wieder ein und ziehen Sie sie fest.</li> <li>8. Stellen Sie sicher, dass sie Schraube angezogen ist, um das Austreten von Öl zu vermeiden, wenn Sie den Holzspalter anschließend wieder in die horizontale Lage bringen.</li> </ol> |



### 13.3 Spaltkeil schärfen

Der Holzspalter ist mit einem verstärkten Spaltkeil mit speziell behandelter Schneide ausgerüstet. Nach langer Betriebszeit und wenn erforderlich, ist der Keil mit einer feinen Feile zur Entfernung von Graten oder Kerben zu schärfen.

## 14 ENTSORGUNG

|   |  |
|---|--|
|  | Beachten Sie die nationalen Abfallbeseitigungs-Vorschriften. Entsorgen Sie die Maschine, Maschinenkomponenten oder Betriebsmittel nicht im Restmüll. Kontaktieren Sie gegebenenfalls Ihre lokalen Behörden für Informationen bezüglich der verfügbaren Entsorgungsmöglichkeiten. Wenn Sie bei Ihrem Fachhändler eine neue Maschine oder ein gleichwertiges Gerät kaufen, ist dieser in bestimmten Ländern verpflichtet, Ihre alte Maschine fachgerecht zu entsorgen. |
|  | Altöle sind giftig und dürfen nicht in die Umwelt gelangen. Kontaktieren Sie gegebenenfalls Ihre lokalen Behörden für Informationen bezüglich der ordnungsgemäßen Entsorgung.  |

## 15 FEHLERBEHEBUNG

| PROBLEM   | MÖGLICHE URSACHE  | MÖGLICHE LÖSUNG  |
|---|---|--|
| Blöcke können nicht gespalten werden  | Holzblock falsch positioniert   | Holzblock richtig positionieren.   |
|   | Größen oder Härte des Holzblockes übersteigen die Kapazität der Maschine.                               | Größen der Holzblöcke reduzieren.  |
|   | Spaltkeil ist stumpf  | Spaltkeil schärfen   |
|   | Öl fließt aus.  | Lecks lokalisieren und ggfs. wenden Sie sich an ihren                                  |
|   | Druckbegrenzungsschraube wurde unbefugter Weise verstellt. Wert für den unteren maximalen Druck stimmt. | Kontaktieren Sie ihren Händler   |
| Druckplatte ruckelt, gibt ungewöhnliche Geräusche von sich oder vibriert sehr heftig. | Zu wenig Hydrauliköl und/oder zu viel Luft im Hydrauliksystem.  | Ölstand prüfen und ggfs. Öl nachfüllen; Prüfen und Öl auffüllen; Händler kontaktieren. |
| Öl tritt am Zylinderstößel oder an anderen Stellen aus.                               | Luft im Hydrauliksystem   | Lockern Sie die Entlüftungsschraube 3 bis 4  |
|   | Entlüftungsschraube vor dem Transport nicht angezogen.  | Ziehen Sie die Entlüftungsschraube an, bevor   |
|   | Öl-Ablassschraube (mit Messstab) sitzt nicht fest   | Öl-Ablassschraube fest anziehen.   |
|   | Hydraulik-Steuerventil-Baugruppe und / oder Dichtung(en) verschlissen                                   | Kontaktieren Sie ihren Händler   |



## 16 PREFACE (EN)

### Dear customer!

These operating instructions contain information and important notes on commissioning and handling the ZI-HS5TN and ZI-HS7TU wood splitters.

In the following, the usual trade designation of the machine (see cover sheet) in these operating instructions is replaced by the designation "Machine".

The operating instructions are an integral part of the machine and must not be removed. Keep them for later use and attach these instructions to the machine if they are passed on to third parties!

Observe the safety instructions!



Please read these instructions carefully before putting the unit into operation. This will make it easier for you to handle the device properly and will prevent misunderstandings and possible damage. Observe the warning and safety instructions. Disregard can lead to serious injuries.

Due to the constant further development of our products, illustrations and contents may differ slightly. If you notice any errors, please inform us.

Subject to technical changes!

### Copyright

© 2018

This documentation is protected by copyright. The constitutional rights thereby reserved! In particular the reprint, the translation and the removal of photos and illustrations will be prosecuted.

The place of jurisdiction shall be the regional court of Linz or the court responsible for 4707 Schlüsslberg.

### Customer Support:

ZIPPER MASCHINEN GmbH  
Gewerbepark 8, 4707  
Schlüsslberg  
AUSTRIA  
Tel.: +43 7248 61116-700  
Fax: +43 7248 61116-720  
Mail: info@zipper-maschinen.at



## 17 SAFETY

Only use the machine in a technically perfect condition and in accordance with its intended use, safety-conscious and aware of the dangers! Have faults which could impair safety rectified immediately!!

The machinery is intended exclusively for the following activities:

For splitting wood in grain direction, with dimensions within the limits specified in the "Technical data" section.

The splitting process of the machine is intended for operation by only one person.

**ZIPPER-MASCHINEN** accepts no responsibility or warranty for any other use or use beyond this and for any resulting damage to property or injury.

Operating conditions:

The machine is intended for use under the following conditions:

|                                  |                   |
|----------------------------------|-------------------|
| Rel. humidity:                   | max. 50 %         |
| Temperature (Operation)          | +5° C bis +40° C  |
| Temperature (storage, transport) | -25° C bis +55° C |

Any improper use or disregard of the information and instructions given in this manual will void all warranty claims and claims for damages against Zipper GmbH.

Improper use:

- Operation of the machine without adequate physical and mental aptitude
- Operating the machine without knowledge of the operating instructions
- Changes in the design of the machine
- Operating the machine under explosive conditions
- Operating the machine outside the specified power range
- Remove the safety markings attached to the machine.
- Modify, circumvent or disable the safety devices of the machine.

### 17.1 Safety instructions

Warning signs and/or stickers on the machine which are illegible or have been removed must be replaced immediately!

Local laws and regulations may determine the minimum age of the operator and restrict the use of this machine.

In order to avoid malfunctions, damage and adverse health effects, the following additional measures for safe working must be observed UNCONDITIONALLY:



- Do not split soaked wood.
- Only split the wood horizontally in the direction of the grain!
- Do not split wood that contains foreign objects such as nails, cables, etc.
- Never operate the machine outdoors in the rain.
- Choose a level, vibration-free, non-slip surface as the installation location.
- Ensure sufficient lighting conditions at the workplace.
- Keep the working area free of obstacles (e.g. pieces of wood, leftover wood, etc.).
- Before each use, check the machine for its perfect condition (tight fit of hoses and screws, operability of the switch-off devices, etc.).
- Never leave the running machine unattended.
- The machine may only be operated, serviced or repaired by persons who are familiar with it and who have been informed of the dangers arising during this work.
- Although it is possible that several operators could work on the machine (e.g. for loading and unloading), only one person should ever operate the splitting process.
- As the operator of the machine, make sure that unauthorised persons maintain an appropriate safety distance from the machine and, in particular, keep children away from the machine.



- Wear suitable work clothing (eye protection, work gloves, safety shoes and close-fitting work protective clothing, never loose clothing, ties, jewellery, etc. - danger of being drawn in!
- Keep your hands away from crevices and cracks that open in the wood.
- Do not reach into the splitting area.
- Do not work on the machine if you are tired, not concentrated or under the influence of medication, alcohol or drugs!
- Do not use the machine in areas where vapours from paints, solvents or flammable liquids represent a potential danger (danger of fire or explosion!).
- Do not smoke in the immediate vicinity of the machine (fire hazard)!
- Make sure that the on/off switch is in the "Off" position before switching on the machine.
- Ensure that the machine is earthed.
- Only use suitable extension cords.
- Always disconnect the unit from the mains before cleaning, maintenance or repair work and secure it against unintentional reconnection.
- Use only intact tools.

## 17.2 Residual risks

Despite intended use, certain residual risks remain. Due to the design and construction of the machine, hazardous situations may occur which are identified in these operating instructions as follows:

|   |   |
|---|---|
|   | <b>DANGER</b><br>A safety instruction designed in this way indicates an imminently hazardous situation which, if not avoided, will result in death or serious injury.   |
|  | <b>WARNING</b><br>Ein solcherart gestalteter Sicherheitshinweis weist auf eine möglicherweise gefährliche Situation hin, zu schweren Verletzungen oder sogar zum Tod führen kann, wenn sie nicht gemieden wird. |
|  | <b>CAUTION</b><br>A safety instruction designed in this way indicates a potentially hazardous situation which, if not avoided, may result in minor or moderate injury.  |
|  | <b>NOTICE</b><br>A safety notice designed in this way indicates a potentially hazardous situation which, if not avoided, may result in property damage.   |

Irrespective of all safety regulations, your common sense and appropriate technical suitability/training are and will remain the most important safety factor for error-free operation of the machine. Safe working depends primarily on you!



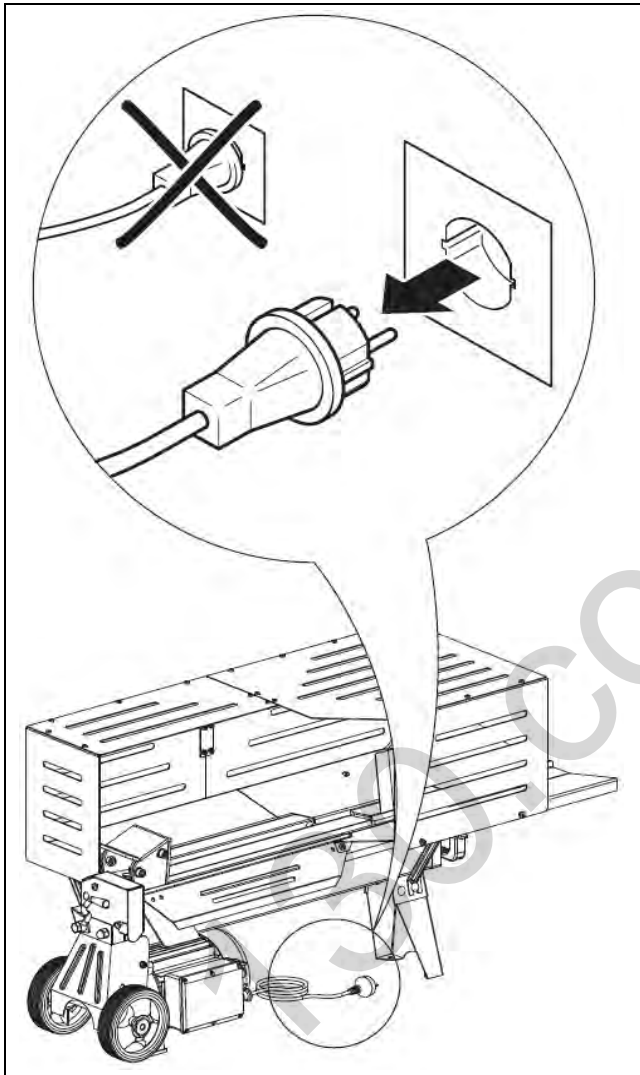


## 18 ASSEMBLY BASE FRAME (ONLY FOR ZI -HS7TU)

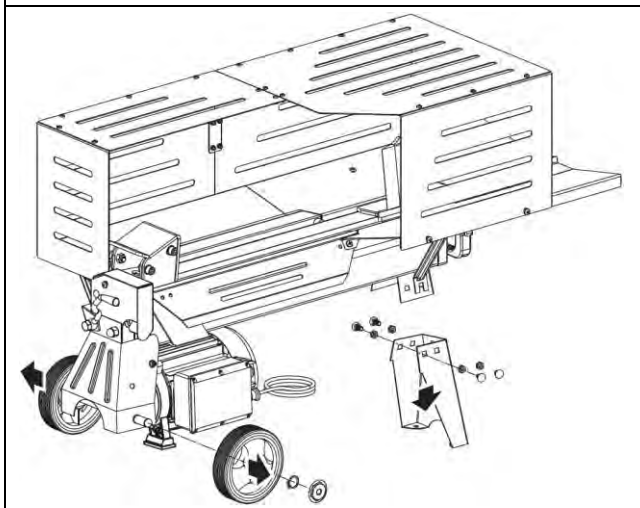


### CAUTION

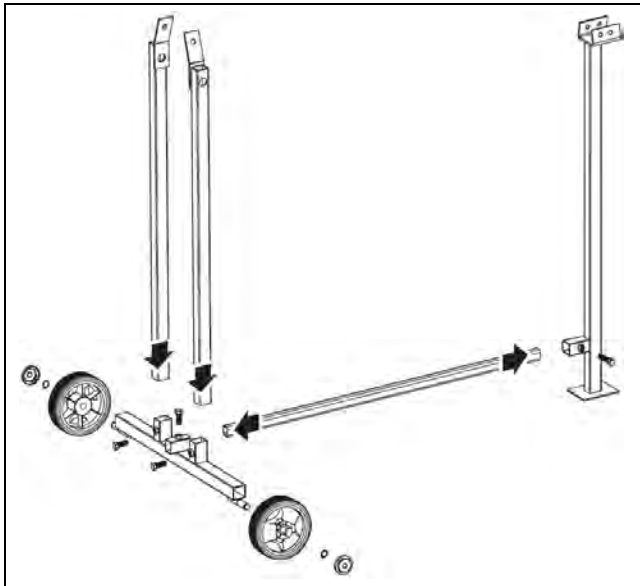
Due to its high weight, at least two persons are required to mount the log splitter on the base frame



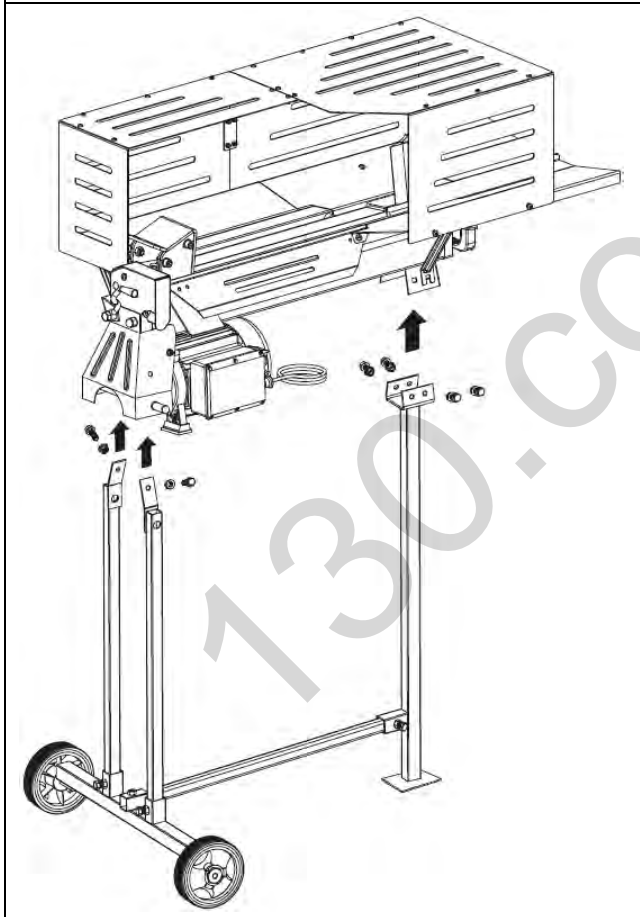
A. Disconnect device from the mains: Make sure that the device is not connected to the mains and is protected against unintentional switching on!



B. Remove wheels and support leg: Remove wheels (14) and support leg (16).



C. Mount the base frame: Assemble the base frame (as shown in the illustration on the left).

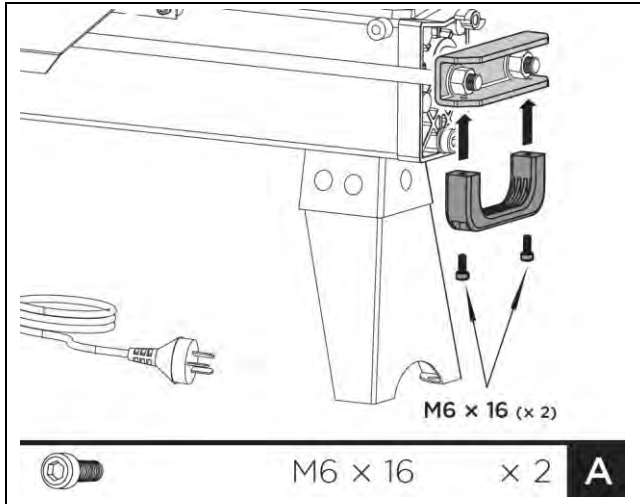


D. Mounting the machine body: Mount the machine body (as shown in the illustration on the left) on the base frame.  
E. Follow the steps below to complete assembly!



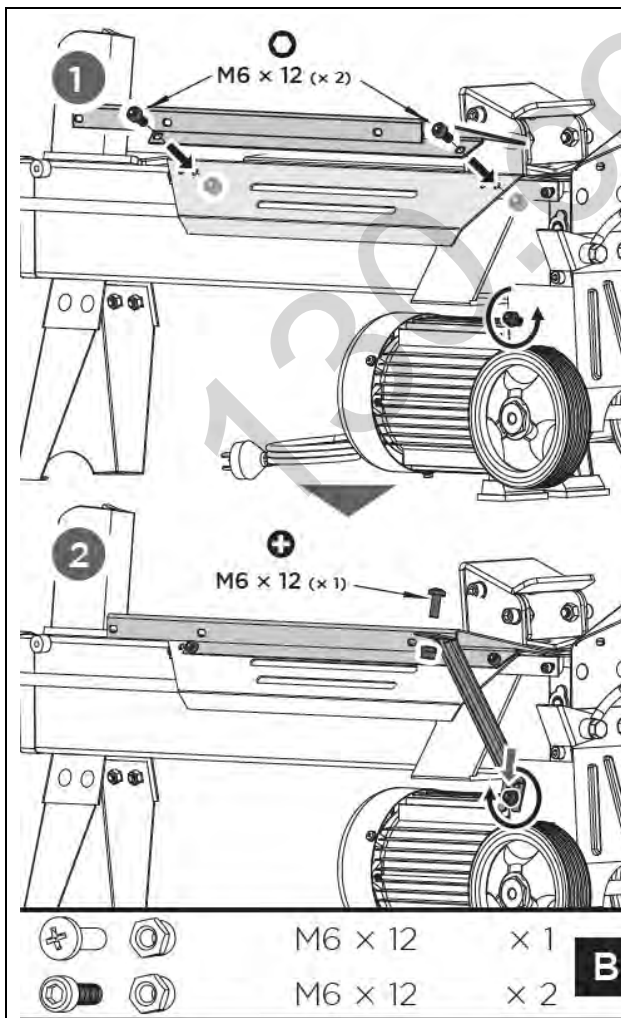
## 19 ASSEMBLY ZI -HS5TN &amp; ZI -HS7TU

## 19.1 Lifting Handle

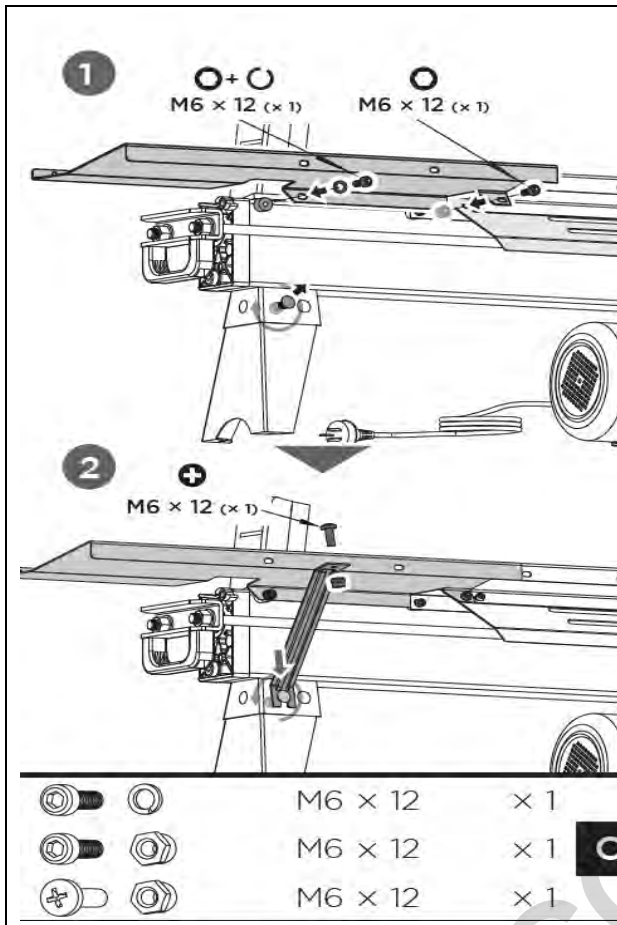


- A. Mounting the lifting handle: Attach the lifting handle to the U-bracket with two M6x16 screws.

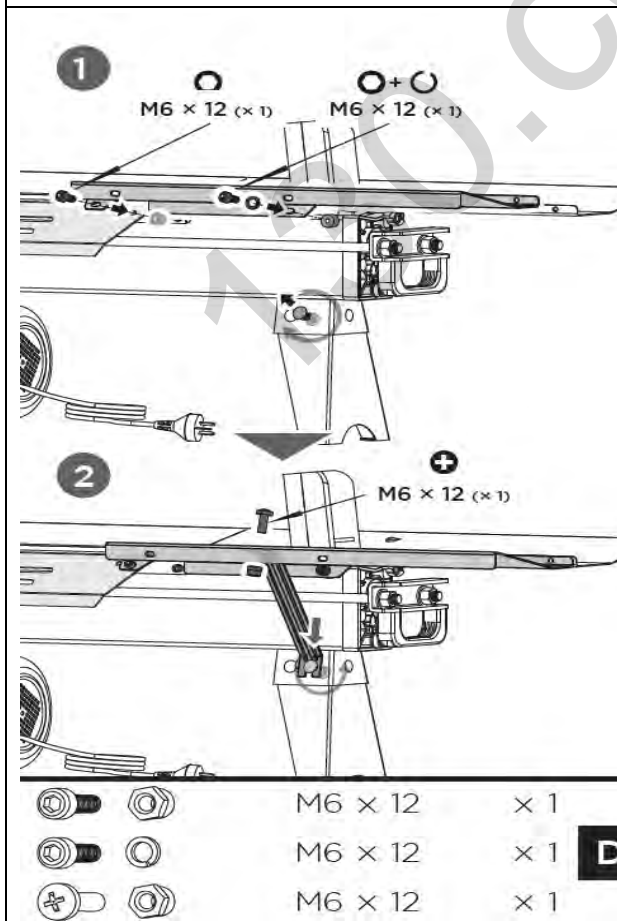
## 19.2 Log Tray



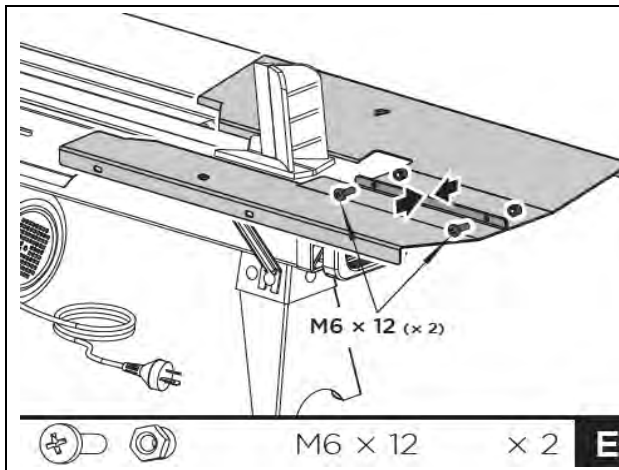
- B. Fastening the guard bottom plate: Mount the guard bottom plate to the rear guide plate and secure it with the two socket head cap screws M6x12 and the lock nuts. Loosen the socket head cap screw and the large washer on the wheel bracket, insert the open end of the support strut 2 between the large washer and the wheel bracket and tighten the screw. Connect the upper end of support strut 2 to the guard bottom plate with a cross recessed pan head screw M6x12 and lock nut M6 and tighten.



- C. Log tray right: Align the two mounting holes of log tray right with the holes on the rear of the splitter. Insert one socket head cap screw M6x12 and a spring washer 6 into the mounting hole on the left side, another socket head cap screw M6x12 and lock nut M6 on the right side and tighten both screws firmly (1). Then loosen the cup head bolt and nut on the left side of the front leg, insert the open end of support strut 1 onto the bolt and tighten the nut. Connect the upper end of support strut 1 by means of a cross recessed pan head screw M6x12 and lock nut M6 with log tray 1 and tighten the screw (2).

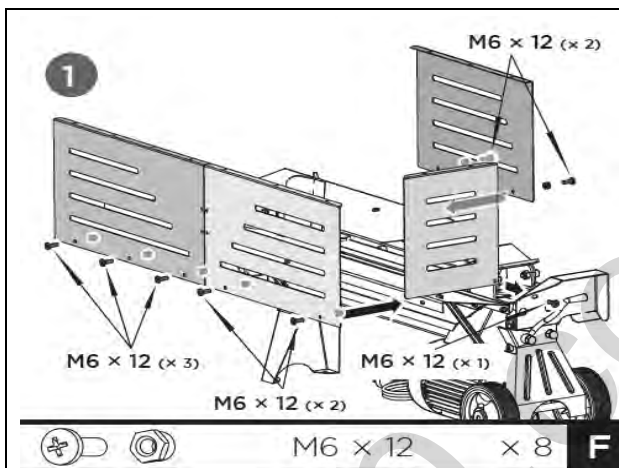


- D. Log tray left: Align the two mounting holes of log tray left with the holes on the front of the splitter. Insert a socket head cap screw M6x12 and a spring washer 6 into the mounting hole on the right side, another socket head cap screw M6x12 and lock nut M6 on the left side and tighten both screws firmly. Then loosen the cup head bolt and nut on the right side of the front leg, insert the open end of support strut 1 onto the bolt and tighten the nut. Connect the upper end of the support strut 1 with the cross recessed pan head screw M6x12 and the counter nut M6 with log tray 2 and tighten the screw.

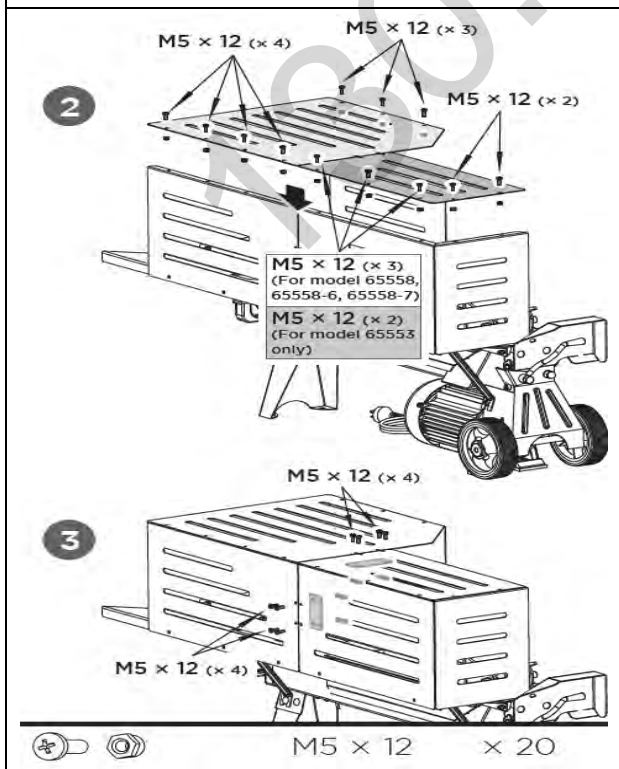


- E. Connecting log tray right and left:  
Connect log tray 1 and 2 with two screws M6x12 and lock nuts.

### 19.3 Steel Guard



- A. Attaching front guard plates, left guard plate and rear guard plates:  
Fix the front guard plate, the left guard plate and two rear guard plates with screws M6x12 and nuts to the log tray and the bottom plate (1).



- B. Connecting top guard plates / rear guard plates: Mount the two top guard plates with M5x12 bolts and nuts to the vertical plates (2).  
Connect the top guard plates / rear guard plates with the plate connectors and M5x12 bolts and nuts (3).



## 20 TRANSPORT

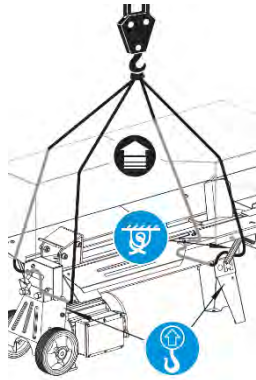
For easier transport over short distances, the log splitter is equipped with two wheels and a transport handle.

### NOTICE



Before moving the log splitter, make sure that the vent screw is tightened!

### WARNING

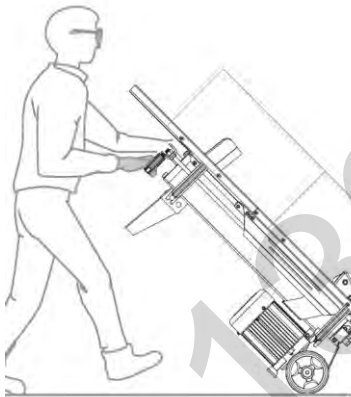


When using a crane for lifting (e.g. when loading the splitter onto a truck), attach the hoist only to the intended places - see illustration on the left.

Observe the applicable regulations regarding load securing!

Never hang the hoist on the transport handle!

Never transport the log splitter when loaded!



To move the log splitter over short distances, hold it by the transport handle and tilt it slightly - see illustration on the left.

## 21 OPERATION

### CAUTION



Never adjust the pressure relief screw! The maximum splitting force of the log splitter is factory set and the pressure limiting screw is sealed with adhesive to ensure that the pressure does not exceed the preset maximum. Adjustment was made by a qualified mechanic using professional instruments. Unauthorized adjustment of the pressure relief screw may result in serious injury or damage to the machine!

### 21.1 Preparatory activities

#### 21.1.1 Greasing the splitting wedge

Apply a thin layer of grease to the splitting wedge of your wood splitter before starting work. This will prolong the life of your tool.



## 21.1.2 18.1.2 Bleeding the hydraulic system

## NOTICE



Never forget to loosen the breather screw before starting to operate the log splitter! Otherwise, the air in the system will be released and compressed again and again, which will destroy the seals of the hydraulic circuit and make the log splitter unusable.

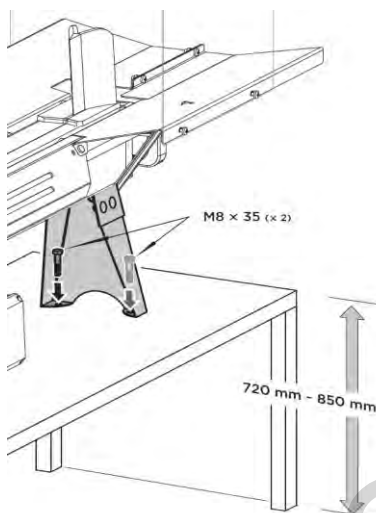


To bleed the hydraulic system, loosen the bleed screw a few turns so that the air can flow gently into and out of the oil tank.

The air flow through the oil tank should be visible during operation.

*Important: Tighten the air-vent screw before each transport to prevent oil leakage.*

## 21.1.3 Fixing the log splitter (ZI-HS5TN only)

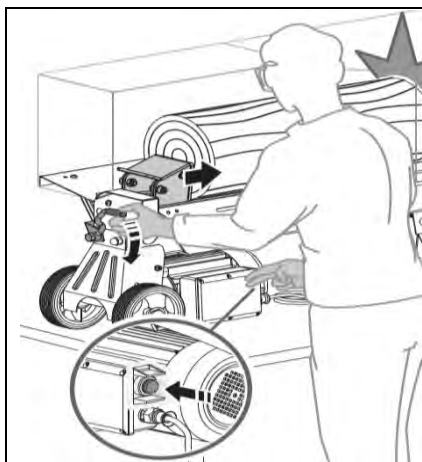


Before putting the wood splitter into operation place it on a 72–85 cm high, stable and level workbench and fasten the support leg with two screws (M8x35) as shown in the picture on the left.

## 21.2 Operating the log splitter



The log splitter is equipped with a two-hand control. The left hand controls the hydraulic control lever, the right hand the pressure switch (see illustration on the left). If one hand is missing, the log splitter "freezes".



The trigger-controlled locking device is designed to prevent accidental lowering of the hydraulic control lever.

To operate the hydraulic control lever, first move it forwards and then pull the trigger downwards with your index finger (Fig. left).

|  |   |
|--|---|
|  | <p>Only when both hands release the control elements the log pusher automatically returns to its starting position.</p> |
|--|---|

**NOTICE**



Never press the log splitter for more than 5 seconds, as the oil under pressure will overheat, which may cause the blade to break or damage the machine.

|  |  |
|--|--|
|  | <p>Make sure that the wood does not twist, wobble or slip when splitting. Also note the five-second time limit for pressurizing. If the log cannot be split within this period of time, its hardness exceeds the capacity of the machine. In this case, turn the log by 90° and try to split the log this way. If this does not work either, the log should be sorted out for safety reasons and to protect the machine.</p> |
|--|--|

|  |   |
|--|---|
|  | <p>Always split blocks in the direction of the grain. To split, place the blocks firmly on the wood support boards and the worktable, and keep your hands away from cracks and tears that open in the wood. Never try to split two or more pieces of wood at the same time. One of them could be catapulted out and hit and injure you.</p> |
|--|---|

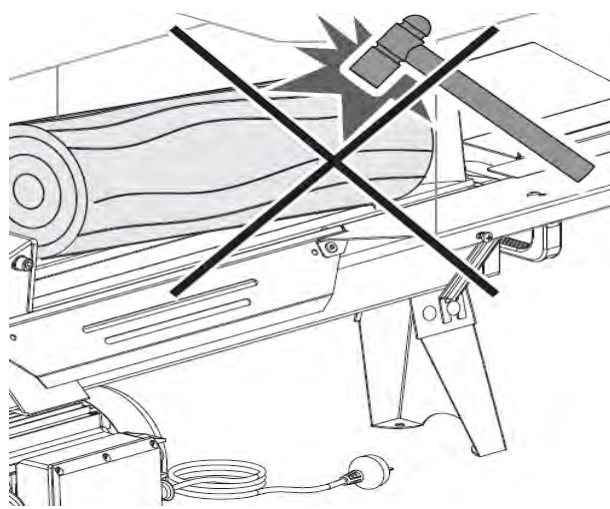


## 21.2.1 Freeing jammed logs

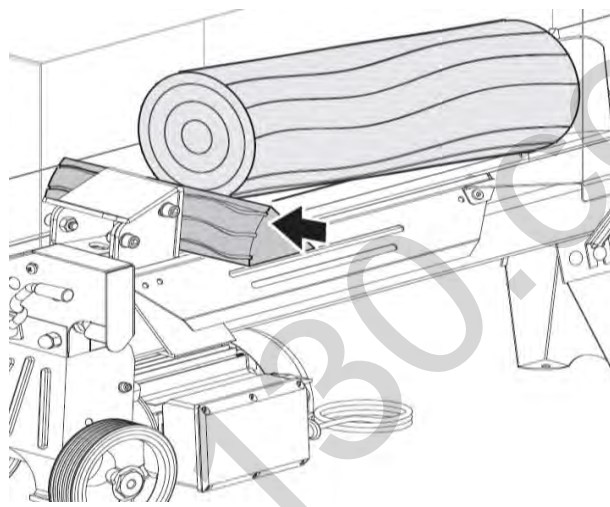
## CAUTION



Do not try to remove trapped wood by hand, either yourself or with the help of other people! You could slip off and/or get trapped and seriously injure yourself.

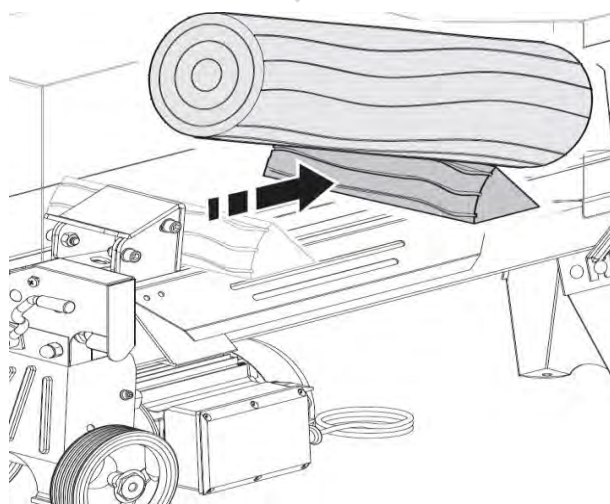


**Note:** Never try to free a jammed logs by hitting it (e.g. with an axe). The hitting could damage or launch the machine and cause accidents.



To free a jammed log:

- Release both control elements.
- After the wood slide moves back and comes to a standstill at its starting position, place a wedge under the clamped log.
- Start the log splitter to move the wedge so that it lies completely under the clamped log.



- Repeat above procedure with sharper slope wedge woods until the log is completely freed.



## 22 MAINTENANCE

### WARNING



Before carrying out any maintenance work, ensure that moving parts are stationary, that the machine is disconnected from the mains and secured against unintentional restarting! Only trained specialist personnel is authorised to carry out repair work on this machine!

#### 22.1 Maintenance schedule

| Activity             | ZI-HS5N                      | ZI-HS7TU                      |
|----------------------|------------------------------|-------------------------------|
| Check oil level      | Before usage                 | Before usage                  |
| Change hydraulic oil | Every 150h or after one year | Every 150 h or after one year |

#### 22.2 Changing the hydraulic oil

### NOTICE



Check the oil level regularly. Change the hydraulic oil completely at least once a year. Always dispose of used oil correctly and never dispose of it in household waste or waste water!

The hydraulic system of the log splitter is a closed system with oil tank, oil pump and control valve.

The following oils (or equivalent products) are recommended for the splitter hydraulic transmission system: Shell Tellus 22, Mobil DTE 11, Aral Vitam GF 22 oder BP Energol HLP-HM 22.

**OIL-LEVEL CHECK:** If the oil level is too low, the oil pump may be damaged and overfilling may cause the hydraulic system to overheat. Check the oil level regularly with the dipstick - see graphic on the left!



|  |   |
|--|---|
|  | <div style="display: flex; align-items: center;"> <p>Waste oils are toxic and must not be discharged into the environment. Contact your local authorities for information on proper disposal.</p> </div> <p>To change oil carry out the following steps:</p> <ol style="list-style-type: none"> <li>1. Make sure that all moving parts stand still and that the splitter is disconnected from the power source.</li> <li>2. Loosen the oil drain plug with dipstick and remove it.</li> </ol> |
|  | <ol style="list-style-type: none"> <li>3. Turn the log splitter on the support leg over a four litres capacity container and drain the hydraulic oil off.</li> </ol>  |
|  | <ol style="list-style-type: none"> <li>4. Then turn the wood splitter to the motor side.</li> <li>5. Top up with fresh hydraulic oil of appropriate specification.</li> <li>6. Make sure that the level of the refilled oil is correct.</li> <li>7. Re-insert the oil drain bolt with the dipstick and tighten.</li> <li>8. Make sure that the bolt is tightened to prevent oil from leaking when the log splitter is returned to the horizontal position.</li> </ol>                         |



### 22.3 Sharpening the wedge



The wood splitter is equipped with a re-inforced splitting wedge with a specially treated cutting edge. After a long period of operation and if necessary, sharpen the wedge with a fine file to remove burrs or notches.

## 23 DISPOSAL

|   |   |
|---|---|
|  | <p>Observe the national waste disposal regulations. Do not dispose of the machine, machine components or equipment in residual waste. If necessary, contact your local authorities for information on the disposal options available. If you buy a new machine or an equivalent device from your specialist dealer, he is obliged in certain countries to dispose of your old machine properly.</p> |
|  | <p>Waste oils are toxic and must not be discharged into the environment. If necessary, contact your local authorities for information on proper disposal.</p>   |

## 24 TROUBLESHOOTING

| PROBLEM  | PROBABLE CAUSE  | REMEDY SUGGESTED   |
|--|---|--|
| Failure to split logs  | Log is improperly positioned  | Refer to "Log Splitter Operation" section for correct log loading.       |
|  | The sizes or hardness of the log exceeds the capacity of the machine                                  | Reduce the log sizes before splitting it on the log splitter.            |
|  | Wedge cutting edge is blunt   | Refer to "Sharpening Wedge" section to sharpen the cutting edge.         |
|  | Oil leaks   | Locate leak(s) and contact the dealer                                    |
|  | Unauthorized adjustment was made on max. pressure limiting screw. Lower max. pressure rating was set. | Contact your distributor.  |
| The log pusher moves jerkily, taking unfamiliar noise or vibrating a lot | Lack of hydraulic oil and excessive air in the hydraulic system.                                      | Check oil level for possible oil refilling.<br>Contact your distributor. |
| Oil leaks around cylinder ram or from other points                       | Air sealed in hydraulic system while operating  | Loosen bleed screw by 3-4 rotations before operating the log splitter.   |
|  | Bleed screw is not tightened before moving the log splitter.  | Tighten the bleed screw up before moving the log splitter.               |
|  | Oil drain bolt with dipstick is not tight.  | Tighten the oil drain bolt with dipstick.                                |
|  | Hydraulic control valve assembly and / or seal(s) worn  | Contact your distributor.  |

|   |  |   |
|---|--|---|
|  | <p>All repair work on this machine must be carried out by a specialist for this product!</p> |  |
|---|--|---|



## 25 PREDSLOV (SK)

### **Vážení zákazníci!**

Tento návod na prevádzku obsahuje dôležité informácie a upozornenia k manipulácii a prevádzke štiepačov ZI-HS5TN a ZI-HS7TU.

Obchodné označenie výrobku uvedené na obálke tohto návodu bude pre účel tohto návodu skrátené na označenie "stroj".

Tento návod na prevádzku je neoddeliteľnou súčasťou stroja a musí byť u neho uchovaný pre prípadné neskoršie použitie. Ak stroj predávate tretej osobe, vždy návod priložte!

### **Dodržiavajte bezpečnostné pokyny!**



Pred prvým použitím si pozorne prečítajte tento návod na prevádzku. To Vám uľahčí prácu so strojom a pomôže predchádzať chybám a prípadným škodám. Dodržiavajte bezpečnostné pokyny a dbajte výstrahám. Zanedbávanie bezpečnostných pokynov môže viesť k vážnym škodám na zdraví apod.

Z dôvodu neustáleho vývoja našich produktov sa môžu vyobrazenia alebo obsah tohto návodu mierne líšiť od skutočnosti. V prípade zistenia nedostatkov tejto dokumentácie nás o týchto láskavo informujte.

Technické zmeny vyhradené!

Autorské právo

© 2018

Táto dokumentácia je chránená autorským právom. Z toho vyplývajúce ústavné práva zostávajú nedotknuté! Pretlač dokumentácie, preklad, použitie fotografií a vyobrazení budú trestne stíhané.

Miesto príslušnosti je Linzský krajský súd alebo súd príslušný pre 4707 Schlüsslberg podľa dohody.

### **Kontakt na služby zákazníkom**

ZIPPER MASCHINEN  
Gewerbepark 8, 4707  
Schlüsslberg  
AUSTRIA  
Tel.: +43 7248 61116-700  
Fax: +43 7248 61116-720  
Mail: info@zipper-maschinen.at



## 26 BEZPEČNOST

Stroj sa smie používať iba v bezchybnom technickom stave, pri dodržaní všetkých pokynov k prevádzke a bezpečnostných pokynov, pri vedomí nebezpečenstva stroja! Závady, ktoré môžu ovplyvniť bezpečnosť stroja, ihneď odstráňte!

Stroj je určený výhradne pre tieto činnosti:

Pre štiepanie dreva v smere vlákna s rozmermi, ktoré sú v rámci limitov špecifikovaných v časti "Technické údaje". Proces štiepania na stroji je určený len pre obsluhu jednou osobou.

**Za škody a zranenia spôsobené iným ako k svojmu účelu určené použitie stroja nenesie spoločnosť ZIPPER-MASCHINEN akúkoľvek zodpovednosť alebo záruku.**

Prevádzkové podmienky:

Stroj je určený na použitie za týchto podmienok:

|                                  |                  |
|----------------------------------|------------------|
| Rel. vlhkosť:                    | max. 50 %        |
| Teplota (prevádzková)            | +5° C až +40° C  |
| Teplota (skladovanie, transport) | -25° C až +55° C |

Nesprávne použitie alebo nedodržania pokynov uvedených v tomto návode zneplatní všetky nároky na záruku a náhradu škody voči spoločnosti Zipper Maschine.

### Nedovolené použitie:

- Prevádzka stroja bez primeranej fyzickej a psychickej kondície
- Ovládanie stroja bez znalosti návodu na obsluhu
- Zmeny konštrukcie stroja
- Prevádzka stroja v podmienkach s nebezpečenstvom výbuchu
- Prevádzka stroja mimo stanovený rozsah výkonu
- Odstránenie bezpečnostných symbolov na stroji
- Zmeny, obchádzanie alebo odpájanie bezpečnostných prvkov stroja.

### 26.1 Bezpečnostné pokyny

**Výstražné štítky a/alebo nálepky na stroji, ktoré sú už nečitateľné alebo chýbajú, musia byť okamžite obnovené!**

**Zákony a nariadenia platné v mieste používania stroja môžu stanovovať minimálny vek obsluhy a obmedziť tak používanie tohto stroja.**

Pre zabránenie chybnjej funkcie jednotky, jej poškodenia alebo škodám na zdraví dbajte

VŽDY nasledujúcich pokynov:

- Neštiepajte premočené drevo.
- Drevo štiepajte iba po smere vlákna!
- Neštiepajte nikdy drevo, v ktorom sa nachádzajú cudzie predmety, ako napríklad klince, káble atď.
- Zariadenie nikdy nepoužívajte vonku v daždi.
- Ako miesto inštalácie vyberte plochý, protišmykový povrch bez vibrácií.
- Zaisťte na pracovisku dostatočné svetelné podmienky.
- Pracovnú plochu udržiavajte bez prekážok (napr. kusov dreva, zvyškov dreva atď.).
- Pred každým použitím skontrolujte, či je stroj v bezchybnom stave (pevné uchytenie káblov a skrutiek, fungovanie vypínacích zariadení a pod.).
- Pred zapnutím stroja sa uistite, že je vypínač v polohe "vypnuté".
- Nikdy nenechávajte bežiaci stroj bez dozoru.
- Stroj smie prevádzkovať, udržiavať alebo opravovať iba osoby, ktoré sú s ním oboznámené a boli poučené o nebezpečenstvách, ktoré môžu nastať počas tejto práce.
- Aj keby bolo možné, že by na stroji mohlo pracovať viac osôb (napríklad pri nakladaní a vykladaní), štiepanie by mala vykonávať vždy len jedna osoba.



- Ako obsluha stroja sa uistite, že sa neoprávnené osoby zdržujú v bezpečnej vzdialenosti od stroja a najmä udržiujte mimo dosahu stroja deti.
- Používajte vhodný pracovný odev (ochranné okuliare, pracovné rukavice, bezpečnostnú obuv a tesný pracovný odev, ale nikdy voľný odev, kravaty, šperky atď.) - riziko zachytenia strojom!
- Udržiujte ruky od štrbín a prasklín, ktoré sa v dreve nachádzajú
- Nikdy nevstupujte do oblasti štiepania.
- Nepoužívajte stroj v prípade únavy, nedostatku koncentrácie alebo pod vplyvom liekov, alkoholu alebo drog!
- Stroj nepoužívajte v miestach, kde výpary farby, rozpúšťadlá alebo horľavé kvapaliny predstavujú potenciálne nebezpečenstvo (nebezpečenstvo požiaru alebo výbuchu!).
- Nefajčite v bezprostrednej blízkosti stroja (nebezpečenstvo požiaru)!
- Uistite sa, že je stroj uzemnený.
- Používajte iba vhodné predlžovacie káble.
- Pred čistením, údržbou alebo opravami stroj vždy odpojte od elektrickej siete a zaistite ho proti nežiaducemu spusteniu.
- Používajte iba neporušené nástroje.

## 26.2 Ďalšie riziká

Aj pri správnom používaní zostávajú niektoré riziká. Vplyvom konštrukcie a zhotovenie stroja môžu pri práci so strojom vzniknúť nebezpečné situácie, ktoré sú v tomto návode popísané:

|  |  |
|--|--|
|  | <b>NEBEZPEČENSTVO</b><br>Nedodržanie tohto pokynu môže viesť k nebezpečnej situácii, ktorá vedie k ťažkému zraneniu alebo smrti.             |
|  | <b>VAROVANIE</b><br>Tento pokyn vedie k možnej nebezpečnej situácii, ktorá môže skončiť zranením alebo smrťou, ak pokyn nie je rešpektovaný. |
|  | <b>POZOR</b><br>Pokiaľ tento pokyn nie je rešpektovaný, môže jeho nedodržanie viesť k nebezpečnej situácii, ktorá môže končiť aj zranením.   |
|  | <b>POKYN</b><br>Pokiaľ tento pokyn nie je rešpektovaný, môže viesť k nebezpečnej situácii, končiaci až poškodením stroja a vecným škodám.    |

Aj napriek dodržiavaniu bezpečnostných predpisov zostáva najdôležitejším bezpečnostným predpokladom vaše technické vzdelanie a zdravý rozum pri prevádzke stroja.

**Bezpečná práca závisí predovšetkým na vás!**

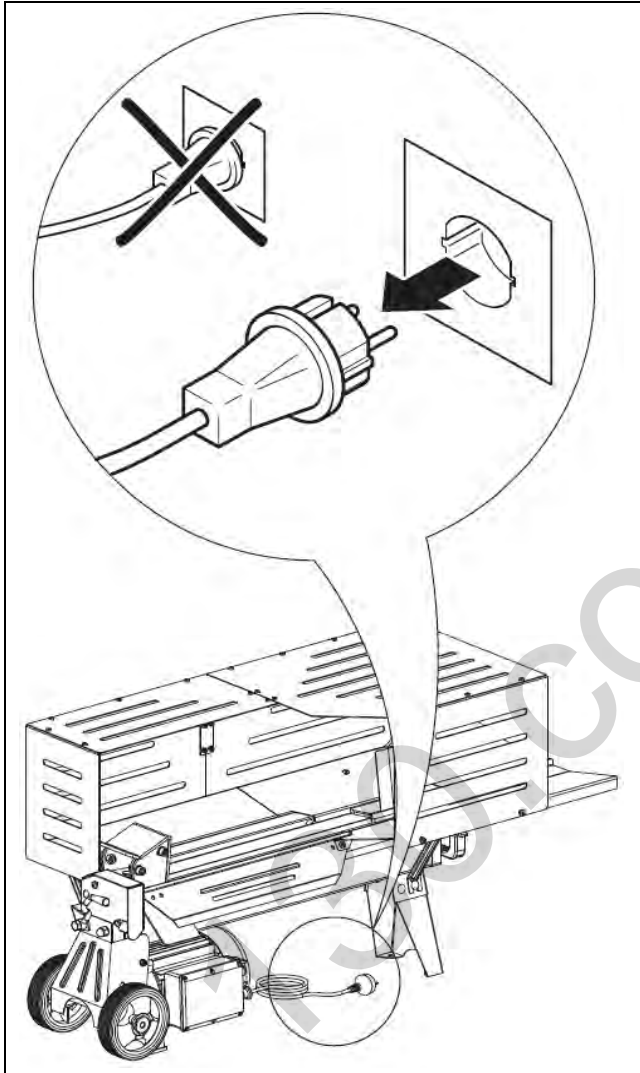


## 27 MONTÁŽ PODSTAVCA (IBA U ZI -HS7TU)

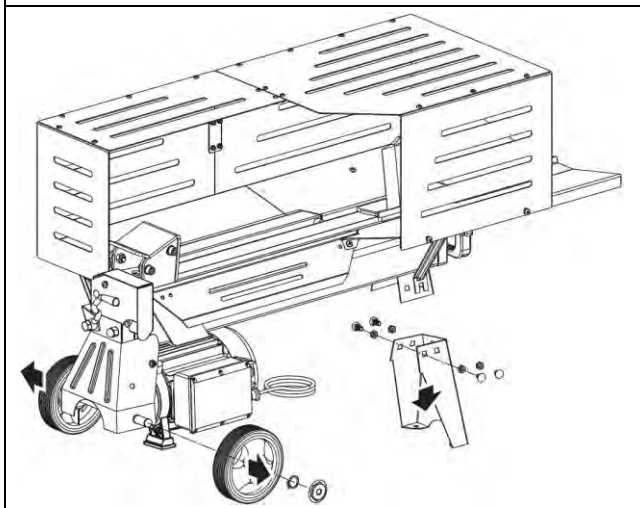


### POZOR

Kvôli vysokej hmotnosti sú pre montáž štiepačky dreva na podstavec potrebné minimálne dve osoby.

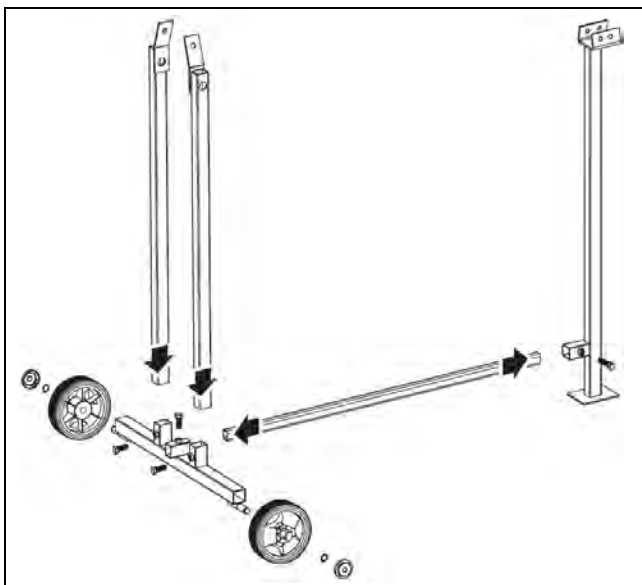


F. Odpojte zariadenie od siete: Uistite sa, že zariadenie nie je pripojené k sieti a je zabezpečené proti náhodnému zapnutiu!

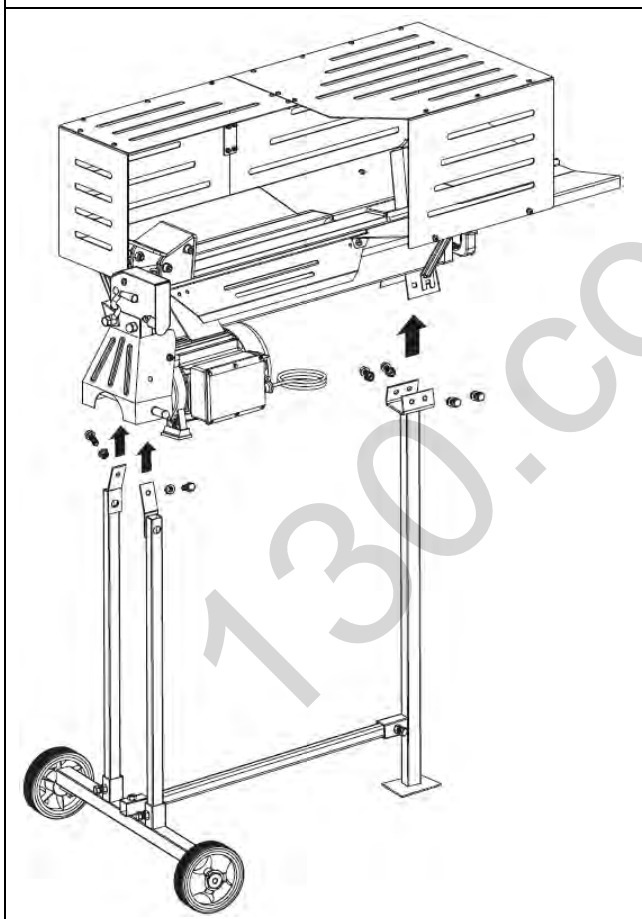


G. **Demontáž kolesá a oporné** nohy:  
Demontujte kolieska (14) a opornú nohu (16).





H. **Montáž podstavca:** Namontujte podstavec (ako je znázornené na obrázku vľavo).

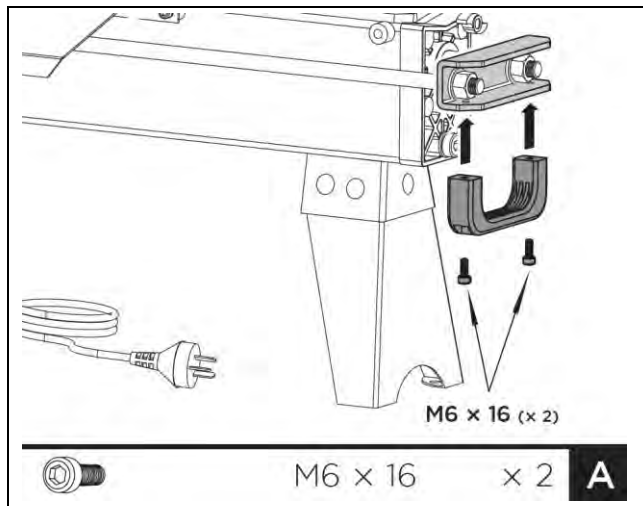


- I. Upevnenie korpusu stroja:  
Namontujte korpus stroja (podľa vyobrazenia vľavo) na podstavec.
- J. Pre dokončenie montáže postupujte podľa nasledujúcich krokov, ako je popísané nižšie!



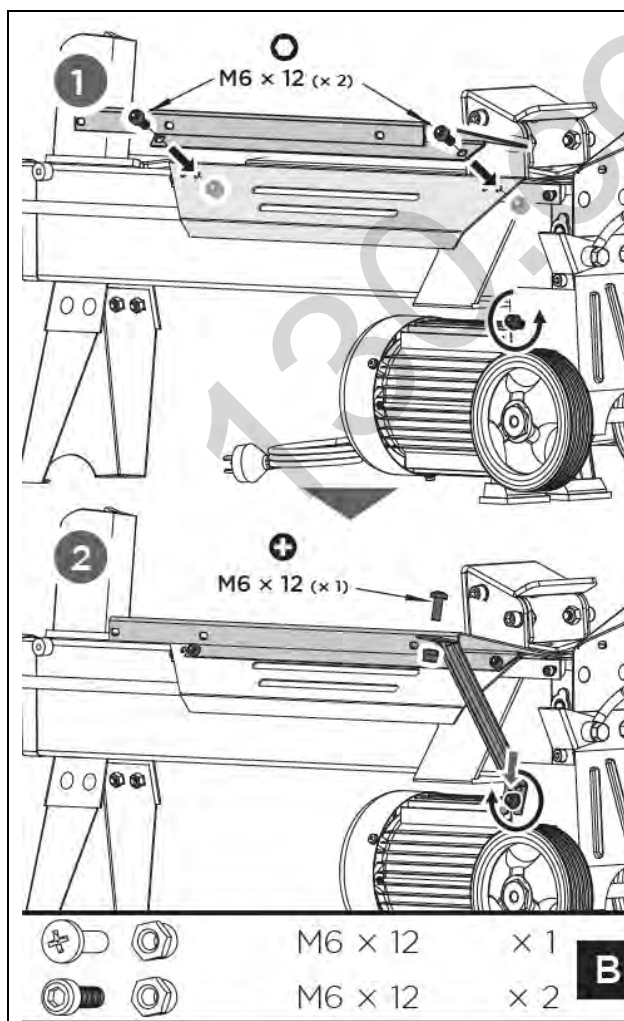
## 28 MONTÁŽ ZI-HS5TN & ZI-HS7TU

### 28.1 Zdvíhacie madlo

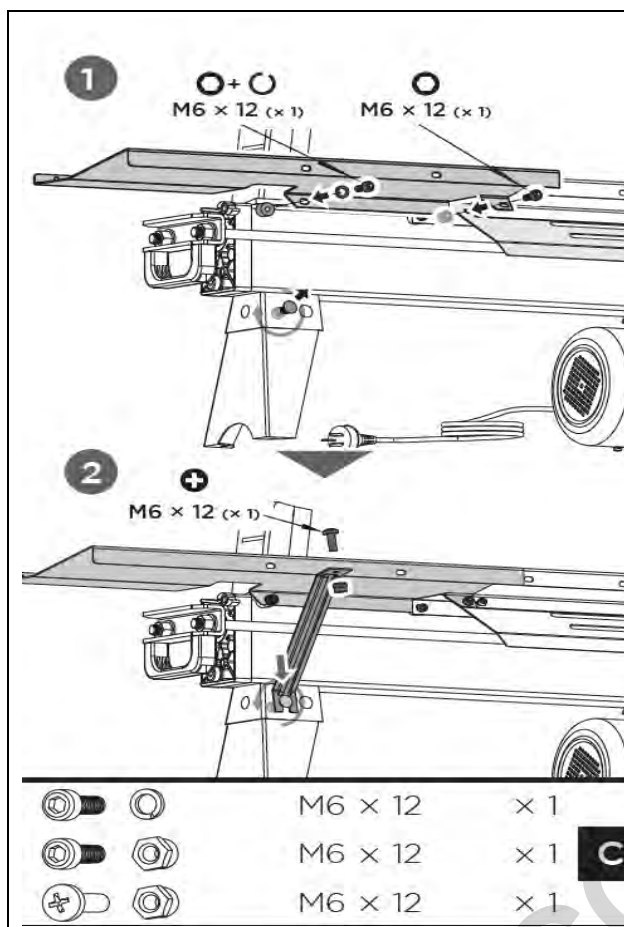


- F. **Montáž zdvíhacieho madlá:** Pripevnite zdvíhacie madlo na U-držiak pomocou dvoch skrutiek M6x16.

### 28.2 Držiak polena

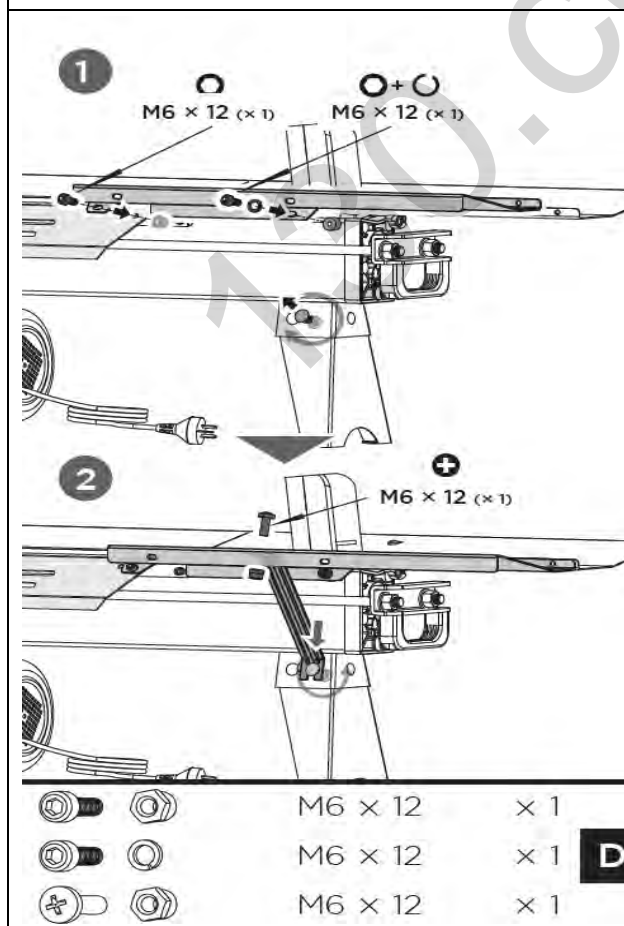


- A. **Montáž spodného krytu:** Nainštalujte dosku spodného krytu na zadnú vodiacu dosku a zaistite ju dvoma skrutkami M6 x 12 a poistnými maticami.
- B. Povoľte skrutku s vnútorným šesťhranom a veľkú podložku na podpere kolesá, zasuňte otvorený koniec podpernej lišty 2 medzi veľkú podložku a podporu kolesa a utiahnite skrutku. Spojte horný koniec vzpery 2 a spodný kryt krížovou skrutkou M6 x 12 a poistnou maticou M6 a utiahnite ju.

**C. Montáž držiaka polien vpravo:**

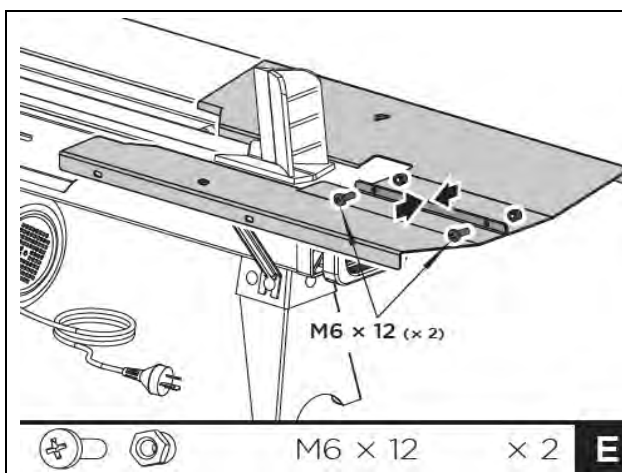
Zarovnajte oba montážne otvory držiaku polien na pravej strane s otvormi na zadnej strane štiepačky dreva. Vložte imbusovú skrutku M6 x 12 a pružnú podložku 6 do montážneho otvoru na ľavej strane, ďalší imbus skrutku M6 x 12 a poistnú maticu M6 na pravej strane a obe skrutky utiahnite (1).

Potom uvoľnite skrutku s plochou hlavou a maticu na ľavej strane prednej nohy, zasuňte otvorený koniec podpernej vzpery 1 na skrutku a maticu utiahnite. Pripojte horný koniec vzpery 1 k držiaku polien 1 pomocou krížovej skrutky M6 x 12 a poistnej matice M6 a potom skrutku utiahnite.

**D. Montáž držiaka polien vľavo:**

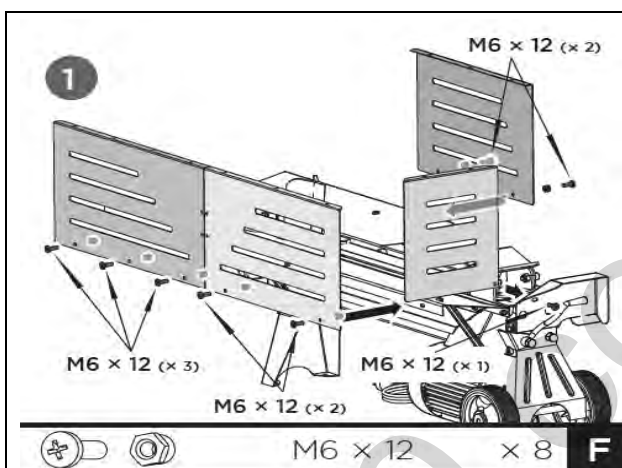
Zarovnajte oba montážne otvory držiaku polien na ľavej strane s otvormi na prednej strane štiepačky dreva. Vložte imbusovú skrutku M6 x 12 a pružnú podložku 6 do montážneho otvoru na pravej strane, ďalší imbus skrutku M6 x 12 a poistnú maticu M6 na ľavej strane a obe skrutky utiahnite. Potom uvoľnite skrutku s plochou hlavou a maticu na

pravej strane prednej nohy, zasuňte otvorený koniec podpernej vzpery 1 na skrutku a maticu utiahnite. Pripojte horný koniec vzpery 1 k držiaku polien 2 pomocou krížovej skrutky M6 x 12 a poistnej matice M6 a potom skrutku utiahnite.

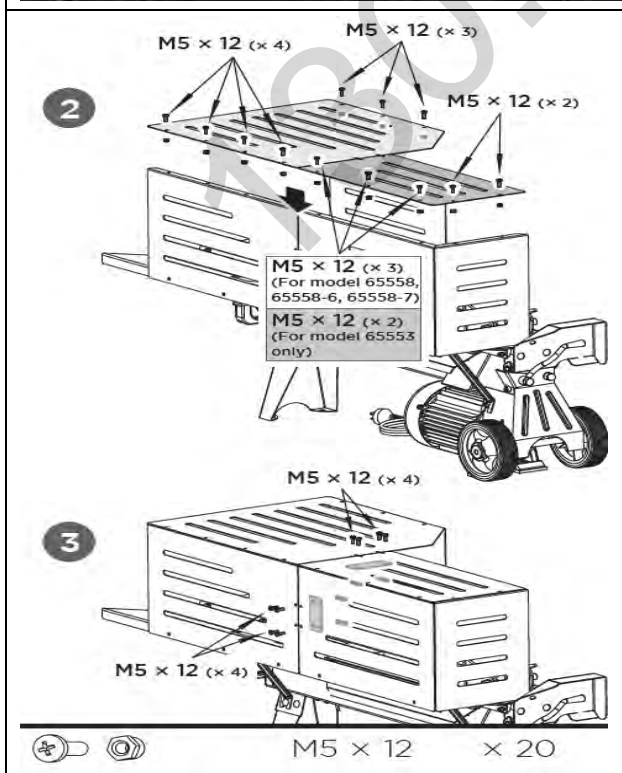


- E. **Spojenie držiaka polien vľavo a vpravo:** Spojte držiak polien 1 a 2 pomocou dvoch skrutiek M6 x 12 a poistných matíc.

### 28.3 Ocel'ový kryt



- F. **Montáž krytov vpredu, vľavo a vzadu:** Upevnite prednú dosku krytu, ľavú dosku krytu a dve zadné dosky pomocou skrutiek M6 x 12 a matíc na základnú dosku stola a spodný kryt (1).



- G. **Spojenie horného a zadného krytu:** Namontujte oba horné kryty na zvislé dosky (2) pomocou skrutiek M5x16 a matíc.
- H. **Spojte horné a zadné dosky krytov** pomocou spojovacích dielov, skrutiek M5x12 a matíc (3).

## 29 TRANSPORT

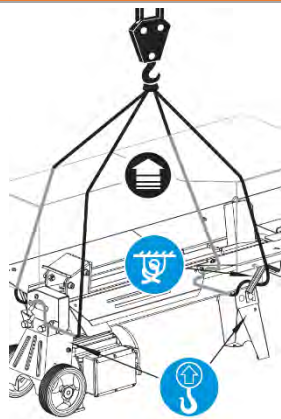
Pre jednoduchšiu prepravu na krátke vzdialenosti je štiepač dreva vybavený dvoma kolesami a transportnou rukoväťou.

### POKYN



Pred premiestňovaním štiepačky dreva sa uistite, že je odzdušňovacia skrutka dotiahnutá!

### VÝSTRAHA



Pri použití žeriavu (napríklad pri nakladaní na nákladné auto) je nutné pripojiť zdvíhacie zariadenie výhradne na určených miestach.

Dodržujte platné predpisy týkajúce sa zaistenia nákladu!

Nikdy nepripájajte zdvíhacie zariadenie k transportnej rukoväti!

Nikdy neprepravujte štiepač dreva v naloženom stave!



Ak chcete štiepač dreva presúvať na krátke vzdialenosti, uchopte ho za transportné madlo a mierne ho nakloňte.

## 30 PREVÁDZKA

### POZOR



Nikdy neupravujte skrutku pre reguláciu maximálneho tlaku! Maximálny štiepací výkon štiepačky dreva bol nastavený z výroby a skrutka pre reguláciu maximálneho tlaku bola utesnená lepidlom, aby sa zabezpečilo, že tlak nepresiahne prednastavené maximum. Nastavenie bolo vykonané kvalifikovaným mechanikom s profesionálnymi nástrojmi. Neoprávnené nastavenie skrutky pre reguláciu maximálneho tlaku môže spôsobiť vážne zranenie a / alebo poškodenie stroja!

### 30.1 Úkony prípravy

#### 30.1.1 Mazanie štiepacieho klinu

Pred začatím práce aplikujte tenkú vrstvu maziva na deliaci klin vášho štiepača. Tým sa predlžuje životnosť nástroja.

### 30.1.2 Odvzdušnenie hydraulického systému

#### UPOZORNENIE



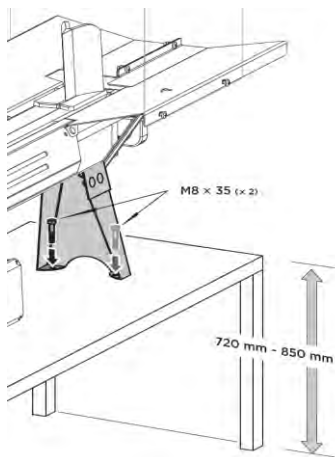
Nikdy nezabúdajte uvoľniť odvzdušňovaciu skrutku pred uvedením štiepačky do prevádzky! V opačnom prípade bude vzduch v systéme opakovane stláčaný a uvoľňovaný, čo bude mať za následok zničenie tesnenia hydraulického okruhu a štiepačka dreva už nebude použiteľná.



Pre odvzdušnenie hydraulického systému uvoľnite odvzdušňovaciu skrutku otočením o niekoľko otáčok tak, aby vzduch mohol plynule prúdiť dovnútra a von z olejovej nádrže. Pri prevádzke by mal byť prietok vzduchu cez olejovú nádrž rozpoznateľný.

**DÔLEŽITÉ:** Pred každou prepravou stroja odvzdušňovaciu skrutku utiahnite, aby sa zabránilo úniku oleja.

### 30.1.3 Fixácia stroja (iba pre ZI -HS5TN)

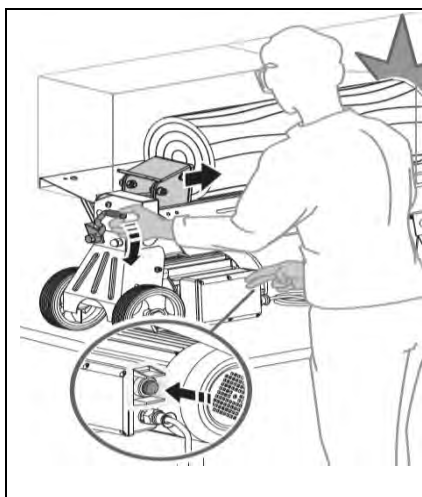


Pred uvedením do prevádzky umiestnite štiepač na 72 - 85 cm vysoký, stabilný a plochý pracovný stôl. Primontujte opornú nohu k stolu dvoma skrutkami (M8x35), ako je znázornené na obrázku vľavo.

## 30.2 Obsluha stroja

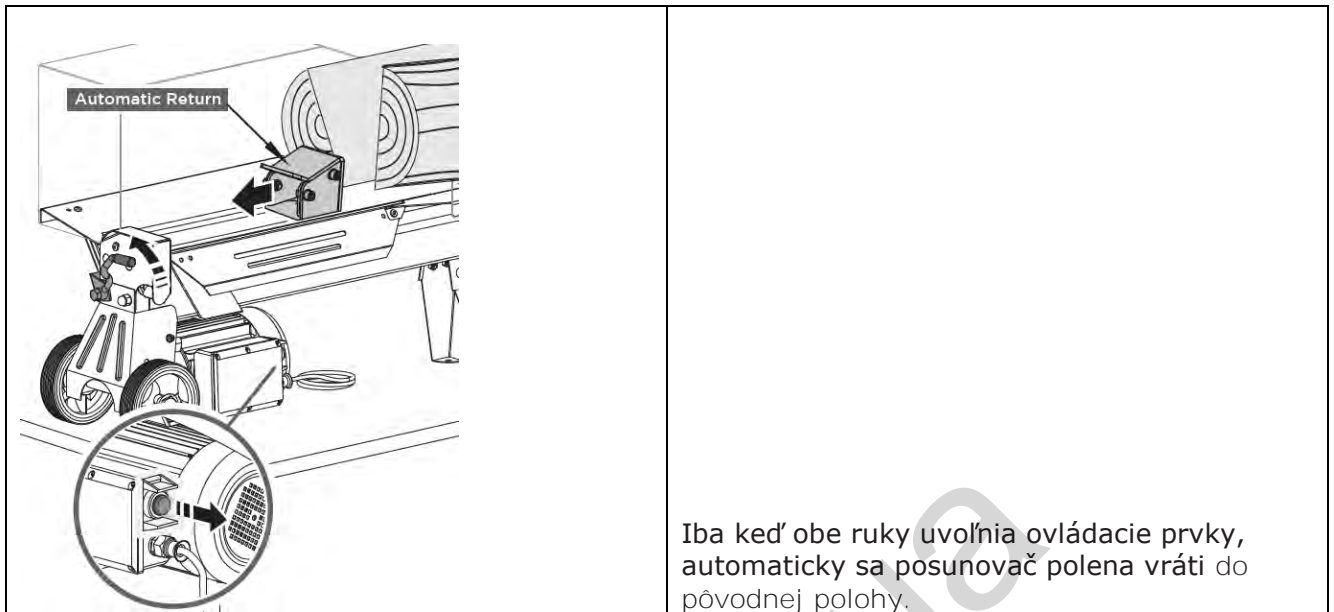


Štiepačka polien je vybavená dvojručným ovládaním. Kým ľavou rukou ovládáte ovládaciu páku hydrauliky, pravá ruka ovláda tlakový spínač (viď. obrázok vľavo). Ak dáte jednu ruku preč, štiepač dreva "zamrzne".



Blokovacie zariadenie riadené spúšťou je navrhnuté tak, aby sa zabránilo neúmyselnému spusteniu hydraulické ovládacie páky.

Ak chcete ovládať ovládaciu páku hydrauliky, najprv ju posuňte dopredu a potom vytiahnite spúšť nadol ukazovák (obrázok vľavo).

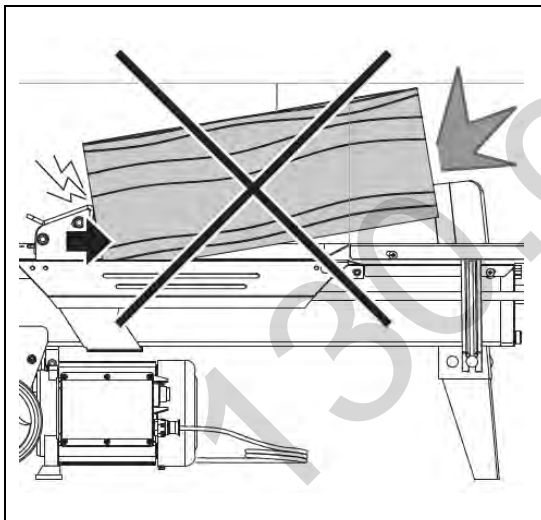


Iba keď obe ruky uvoľnia ovládacie prvky, automaticky sa posunovač polena vráti do pôvodnej polohy.

## UPOZORNENIE

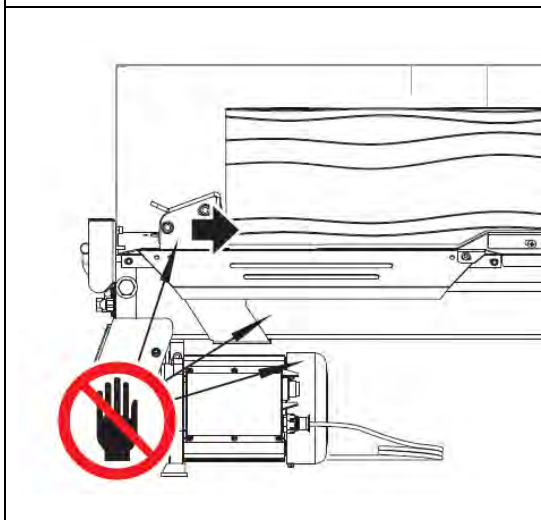


Nikdy nepoužívajte tlak na štiepač po dobu dlhšiu ako 5 sekúnd, pretože sa olej pod tlakom prehrieva, čo môže viesť k zlomeniu čepele alebo poškodeniu stroja.



Uistite sa, že sa poleno pri štiepaní nepretáča a nešmýka. Dbajte aj na 5 sekundový časový limit pre aplikáciu tlaku.

Ak drevený blok nemožno rozdeliť, znamená to, že jeho tvrdosť presahuje kapacitu stroja. V takom prípade otočte blok dreva o 90 ° a pokúste sa rozdeliť blok dreva týmto spôsobom. Ak to nefunguje, blok by mal byť z bezpečnostných dôvodov z operácie štiepania vyradený, aby bol stroj chránený pred preťažením.



Drevené bloky štiepajte vždy len po smere vlákna.

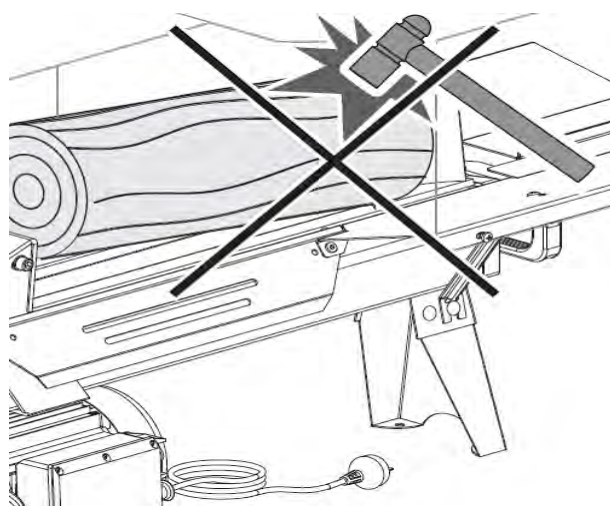
Vždy položte drevené bloky na držiaky polien a pracovný stôl a držte ruky ďaleko od prasklín alebo štrbín, ktoré sa v dreve otvoria. Nikdy sa nepokúšajte rozdeliť dva alebo viac kusov dreva naraz. Jeden z nich môže byť katapultovaný, zasiahne vás a spôsobí zranenie.

## 30.2.1 Uvoľnenie zaseknutého polena

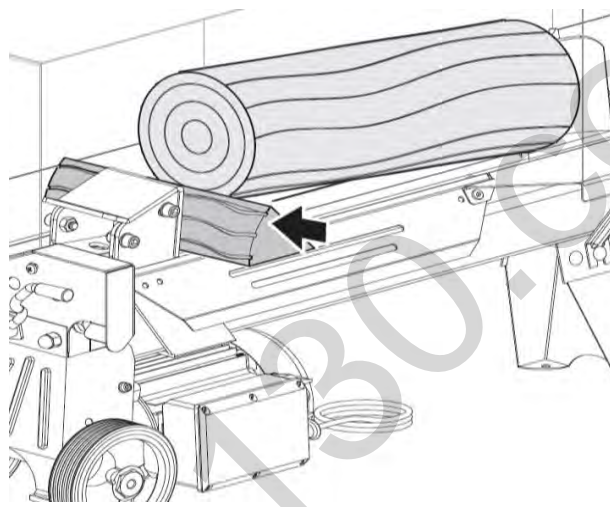
## POZOR



Nepokúšajte sa ručne odstraňovať zaseknuté drevo, ani sami, ani s pomocou ostatných! Mohli by ste pošmyknúť a / alebo sa zaklíniť a vážne zraniť.

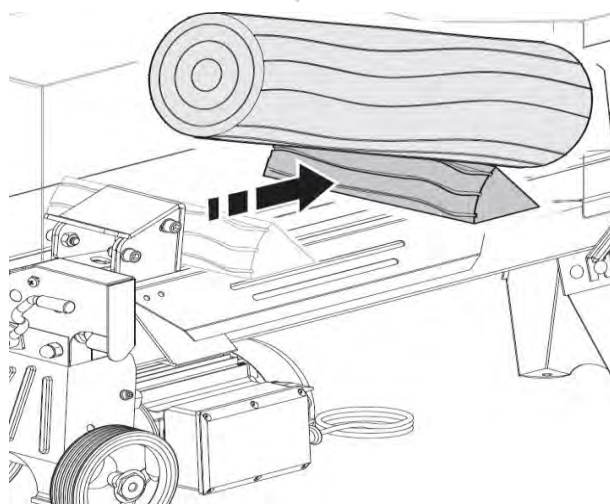


**Pokyn:** Nepokúšajte sa uvoľniť zablokovaný kus dreva údermi (napr. sekerou a pod). Údery by mohli stroj poškodiť alebo neúmyselne spustiť a spôsobiť nehodu.



Pre uvoľnenie zaseknutého polená:

- Najprv uvoľnite oba ovládacie prvky.
- Potom čo sa posunovač polien vráti späť a úplne sa zastaví vo východiskovej pozícii, vložte drevený klin pod zaseknuté poleno.
- Spustite štiepačku a tlačte drevený klin pod zaseknuté poleno.



- Zopakujte vyššie uvedený proces s ostrejšie skoseným klinom alebo ďalšími kliny podľa potreby, kým poleno úplne neuvolníte.



## 31 ÚDRŽBA

### VÝSTRAHA



Pred vykonávaním úkonov údržby sa uistite, že pohyblivé časti stroja sú v klúde, že stroj je odpojený od siete a zaistený proti nežiaducemu spusteniu! Na tomto stroji môže vykonávať opravy iba vyškolený odborný personál!

#### 31.1 Plán údržby

| Úkon                       | ZI-HS5N                          | ZI-HS7TU                         |
|----------------------------|----------------------------------|----------------------------------|
| Kontrola stavu oleja       | Pred každým použitím             | Pred každým použitím             |
| Výmena hydraulického oleja | Každých 150 hodín alebo 1x ročne | Každých 150 hodín alebo 1x ročne |

#### 31.2 Výmena hydraulického oleja

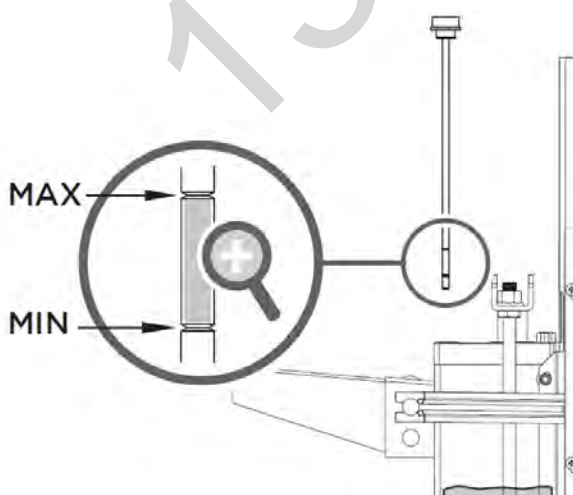
### POKYN



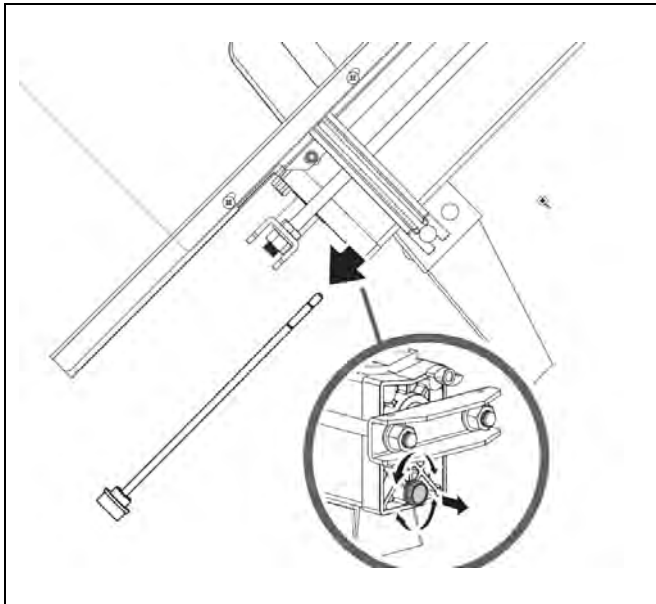
Pravidelne kontrolujte hladinu oleja. Hydraulický olej vymeňte aspoň raz za rok. Vždy zlikvidujte použitý olej správne a nikdy ho nevyhadzujte do domového odpadu alebo do zvodu na odpadovú vodu!

Hydraulický systém štiepačky polien je uzatvorený systém s olejovou nádržou, olejovým čerpadlom a regulačným ventilom. Olej musí byť úplne vymenený každých 150 prevádzkových hodín.

Nasledujúce oleje (alebo ekvivalentný produkt) sa odporúčajú pre hydraulický prenosový systém štiepačky: Shell Tellus 22, Mobil DTE 11, Aral Vitam GF 22 alebo BP Energol HLP-HM 22.



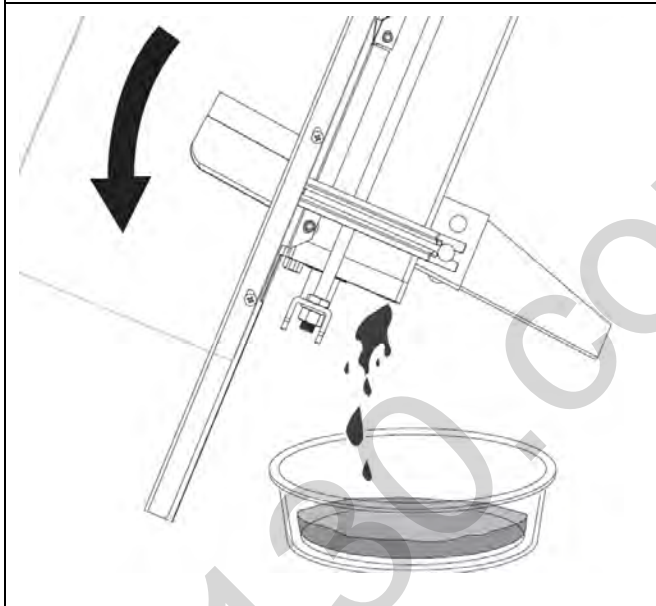
**KONTROLA HLADINY OLEJA:** Ak je hladina oleja príliš nízka, môže dôjsť k poškodeniu olejového čerpadla a preplnenie môže viesť k prehriatiu hydraulického systému. Pravidelne kontrolujte hladinu oleja pomocou mierky!



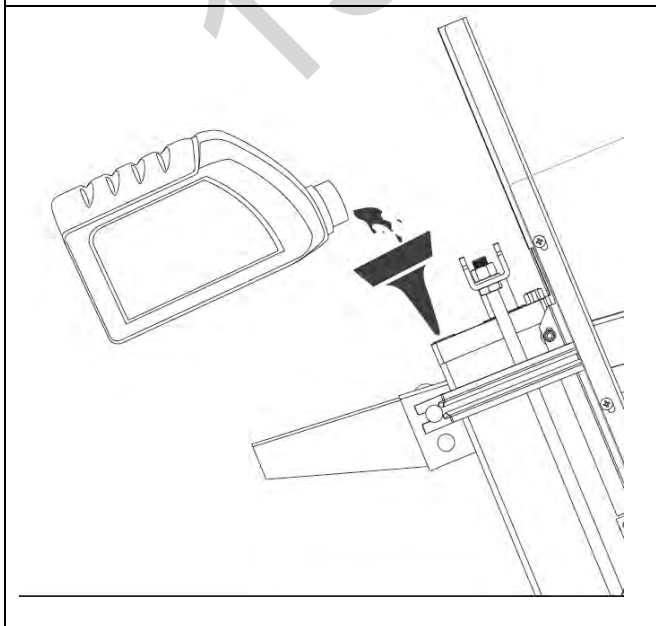
Použitý olej sú toxické a nesmia sa uvoľňovať do životného prostredia. V prípade potreby sa obráťte na miestne úrady o informácie týkajúce sa správnej likvidácie.

Postupujte podľa nasledujúcich krokov:

9. Uistite sa, že všetky pohyblivé časti stroja sú zastavené a že je stroj odpojený od prívodu elektriny.
10. Odskrutkujte skrutku výpuste oleja s mierkou hladiny oleja a vyberte ju.



11. Otočte stroj na podperné koleno nad nádobou s objemom 4 litre kam vylejte starý hydraulický olej.





12. Otočte štiepačku dreva na stranu s motorom.
13. Doplňte hydraulický olej na potrebné množstvo podľa kapacity nádržky, príslušného typu stroja a označenie na samolepkách a v návode.
14. Uistite sa že množstvo natankovaného oleja je práve medzi 2 ryskami na odmerke.
15. Nasadte skrutku výpustu oleja s mierkou späť a utiahnite ju.
16. Uistite sa, že je skrutka dotiahnutá, aby po postavení do horizontálnej polohy okolo skrutky olej neunikal.



### 31.3 Ostrenie štiepacieho klina

Štiepačka polien je opatrená zosilneným štiepacím klinom so špeciálne upraveným ostrím. Po dlhej dobe prevádzky, a ak je to nutné, naostríte klin jemným pilníkom, aby ste odstránili otrepy alebo zárezy.

## 32 LIKVIDÁCIA

|   |   |
|---|---|
|  | Dodržiavajte národné predpisy o likvidácii odpadu. Stroj, komponenty stroja alebo prevádzkové prostriedky nelikvidujte do bežného komunálneho odpadu. Kontaktujte miestne orgány na získanie informácií o správnej likvidácii a dostupných možnostiach likvidácie odpadu. Ak si u vášho obchodníka zakúpite nový alebo podobný stroj, je tento povinný starý stroj od vás bezplatne prevziať na odbornú likvidáciu. |
|  | Použitý olej je toxický a nesmie sa uvoľňovať do životného prostredia. V prípade potreby sa obráťte na miestne úrady o informácie týkajúce sa správnej likvidácie.  |

## 33 ODSTRAŇOVANIE PORÚCH

| PROBLÉM  | MOŽNÁ PRÍČINA  | MOŽNÉ RIEŠENIE   |
|--|--|--|
| Polená nemožno štiepať   | Poleno je chybné položené.   | Poleno správne položte.  |
|  | Rozmer alebo tvrdosť dreva prekračuje kapacitu stroja.   | Poleno skráťte.  |
|  | Štiepací klin je tupý.   | Klin naostríte.  |
|  | Únik oleja.  | Nájdite netesnosti a kontaktujte predajcu.   |
|  | Skrutka obmedzujúci max. tlak bola neodborne prestavaná.<br>Hodnota pre nižší maximálny tlak je správna. | Kontaktujte predajcu.  |
| Podávač polien sa pohybuje "trhavo", vydáva neobvyklý hluk alebo silne vibruje | Nedostatok hydraulického oleja a / alebo príliš vzduchu v systéme.                                       | Skontrolujte hladinu oleja a prípadne olej doplňte.<br>Kontaktujte predajcu.                   |
| Olej uniká z piestu alebo na iných miestach                                    | Vzduch v hydraulickom systéme.   | Povoľte odvzdušňovaciu skrutku o 3 až 4 otočenia, potom skúste uviesť stroj opäť do prevádzky. |
|  | Odvzdušňovacia skrutka nebola pred transportom riadne dotiahnutá.  | Odvzdušňovaciu skrutku utiahnite, než budete so strojom manipulovať.                           |
|  | Vypúšťacia skrutka (s mierkou) nie je dotiahnutá.  | Vypúšťaciu skrutku dotiahnite.   |
|  | Zostava hydraulického ovládacieho ventilu a / alebo opotrebované tesnenie.                               | Kontaktujte predajcu.  |



**Všetky opravy na tomto stroji musí vykonávať špecializovaný technik!**





## 34 PŘEDMLUVA (CZ)

### Vážený zákazníku!

Tento návod na obsluhu obsahuje důležité informace a upozornění k manipulaci a provozu štípačů ZI-HS5TN a ZI-HS7TU.

Obvyklé obchodní označení zařízení (viz titulní strana) tohoto návodu na obsluhu se nahrazuje výrazem "stroj".

Tento návod na obsluhu je nedílnou součástí stroje a musí být u něj uchován pro případné pozdější použití. Pokud stroj předáváte třetí osobě, vždy návod přiložte!

### Dodržujte bezpečnostní pokyny!



Před prvním použitím si pozorně přečtěte tento návod na obsluhu. To Vám usnadní práci se strojem a pomůže předcházet chybám a případným škodám. Dodržujte bezpečnostní pokyny a dbejte výstrah. Opomíjení bezpečnostních pokynů může vést k vážným škodám na zdraví apod.

Z důvodu neustálého vývoje našich produktů se mohou vyobrazení nebo obsah tohoto návodu mírně lišit od skutečnosti. V případě zjištění nedostatků této dokumentace nás o těchto laskavě informujte.

### Technické změny vyhrazeny!

Autorské právo

© 2018

Tato dokumentace je chráněna autorským právem. Z toho vyplývající ústavní práva zůstávají nedotčena! Přetisk dokumentace, překlad, použití fotografií a vyobrazení budou trestně stíhána.

Místo příslušnosti je Linzský krajský soud nebo soud příslušný pro 4707 Schlüsslberg podle dohody.

### Kontakt na služby zákazníkům

ZIPPER MASCHINEN  
Gewerbepark 8, 4707  
Schlüsslberg  
AUSTRIA  
Tel.: +43 7248 61116-700  
Fax: +43 7248 61116-720  
Mail: info@zipper-maschinen.at



## 35 BEZPEČNOST

Stroj se smí používat pouze v bezvadném technickém stavu, při dodržení všech pokynů k provozu a bezpečnostních pokynů, při vědomí nebezpečnosti stroje! Závady, které mohou ovlivnit bezpečnost stroje, ihned odstraňte!

Stroj je určen výhradně pro následující činnosti:

Pro štípání dřeva ve směru vlákna s rozměry, které jsou v mezích specifikovaných v části "Technické údaje". Proces štípání na stroji je určen pouze pro obsluhu jednou osobou.

**Za škody a zranění způsobená jiným než ke svému účelu určenému použití stroje nenese společnost ZIPPER-MASCHINEN jakoukoliv odpovědnost nebo záruku.**

Provozní podmínky:

Stroj je určen pro použití za následujících podmínek:

|                                 |                  |
|---------------------------------|------------------|
| Rel. vlhkost:                   | max. 50 %        |
| Teplota (provozní)              | +5° C až +40° C  |
| Teplota (skladování, transport) | -25° C až +55° C |

Nesprávné použití nebo nedodržení pokynů uvedených v této příručce zneplatní všechny nároky na záruku a náhradu škody vůči společnosti Zipper Maschine.

### Nedovolené použití:

- Provoz stroje bez přiměřené fyzické a psychické kondice
- Ovládání stroje bez znalosti návodu na obsluhu
- Změny konstrukce stroje
- Provoz stroje v podmínkách s nebezpečím výbuchu
- Provoz stroje mimo stanovený rozsah výkonu
- Odstranění bezpečnostních symbolů na stroji
- Změny, obcházení nebo odpojování bezpečnostních prvků stroje

### 35.1 Bezpečnostní pokyny

**Výstražné štítky a/nebo nálepky na stroji, které jsou již nečitelné nebo chybějí, musejí být okamžitě obnoveny!**

**Zákony a nařízení platné v místě používání stroje mohou stanovovat minimální věk obsluhy a omezit tak používání tohoto stroje!**

Pro zabránění vadné funkce stroje, jeho poškození nebo škodám na zdraví dbejte VŽDY následujících pokynů:

- Neštípejte promočené dřevo.
- Dřevo štípejte pouze po směru vlákna!
- Neštípejte nikdy dřevo, ve kterém se nachází cizí předměty, jako například hřebíky, kabely atd.
- Zařízení nikdy nepoužívejte venku v dešti.
- Jako místo instalace zvolte plochý, protiskluzový povrch bez vibrací.
- Zajistěte na pracovišti dostatečné světelné podmínky.
- Pracovní plochu udržujte bez překážek (např. kusů dřeva, zbytků dřeva atd.).
- Před každým použitím zkontrolujte, zda je stroj v bezvadném stavu (pevné uchycení kabelů a šroubů, fungování vypínačů zařízení apod.).
- Před zapnutím stroje se ujistěte, že je vypínač v poloze "vypnuto".
- Nikdy nenechávejte běžící stroj bez dozoru.
- Stroj smí provozovat, udržovat nebo opravovat pouze osoby, které jsou s ním obeznámeny a byly poučeny o nebezpečích, které mohou nastat během této práce.



- I kdyby bylo možné, že by na stroji mohlo pracovat více osob (například při nakládání a vykládání), štípání by měla provádět vždy jen jedna osoba.
- Jako obsluha stroje se ujistěte, že se neoprávněné osoby zdržují v bezpečné vzdálenosti od stroje a zejména udržujte mimo dosah stroje děti.
- Používejte vhodný pracovní oděv (ochranné brýle, pracovní rukavice, bezpečnostní obuv a těsný pracovní oděv, ale nikdy volný oděv, kravaty, šperky atd.) - riziko zachycení strojem!
- Udržujte ruce od štěrbin a prasklin, které se v dřevě nacházejí.
- Nikdy nevstupujte do oblasti štípání.
- Nepoužívejte stroj v případě únavy, nedostatku koncentrace nebo pod vlivem léků, alkoholu nebo drog!
- Stroj nepoužívejte v místech, kde výpary barvy, rozpouštědla nebo hořlavé kapaliny představují potenciální nebezpečí (nebezpečí požáru nebo výbuchu!).
- Nekuřte v bezprostřední blízkosti stroje (nebezpečí požáru)!
- Ujistěte se, že je stroj uzemněn.
- Používejte pouze vhodné prodlužovací kabely.
- Před čištěním, údržbou nebo opravami stroj vždy odpojte od elektrické sítě a zajistěte ho proti nežádoucímu spuštění.
- Používejte pouze neporušené nástroje.

### 35.2 Další rizika

Navzdory správnému použití zůstávají určitá zbytková rizika. Vzhledem k povaze a konstrukci stroje mohou nastat nebezpečné situace, které jsou v této příručce uvedeny:

|   |  |
|---|--|
|  | <b>NEBEZPEČÍ</b><br>Takto označené bezpečnostní upozornění signalizuje bezprostředně nebezpečnou situaci, která, pokud se jí nevyvarujete, bude mít za následek smrt nebo vážné zranění      |
|  | <b>VÝSTRAHA</b><br>Takto označené bezpečnostní upozornění signalizuje potenciálně nebezpečnou situaci, která, pokud se jí nevyhnete, může způsobit smrt nebo vážné zranění.                  |
|  | <b>POZOR</b><br>Takto označené bezpečnostní upozornění signalizuje potenciálně nebezpečnou situaci, která, pokud se jí nevyhnete, může mít za následek menší zranění.                        |
|  | <b>UPOZORNĚNÍ</b><br>Bezpečnostní upozornění označené tímto způsobem signalizuje potenciálně nebezpečnou situaci, která může vést k poškození majetku, pokud se takové situaci nevyvarujete. |

Bez ohledu na všechny bezpečnostní předpisy zůstává Váš zdravý rozum a Vaše odpovídající technická zdatnost / vzdělání nejdůležitějším bezpečnostním faktorem při bezchybném provozu stroje. **Bezpečná práce závisí především na Vás!**

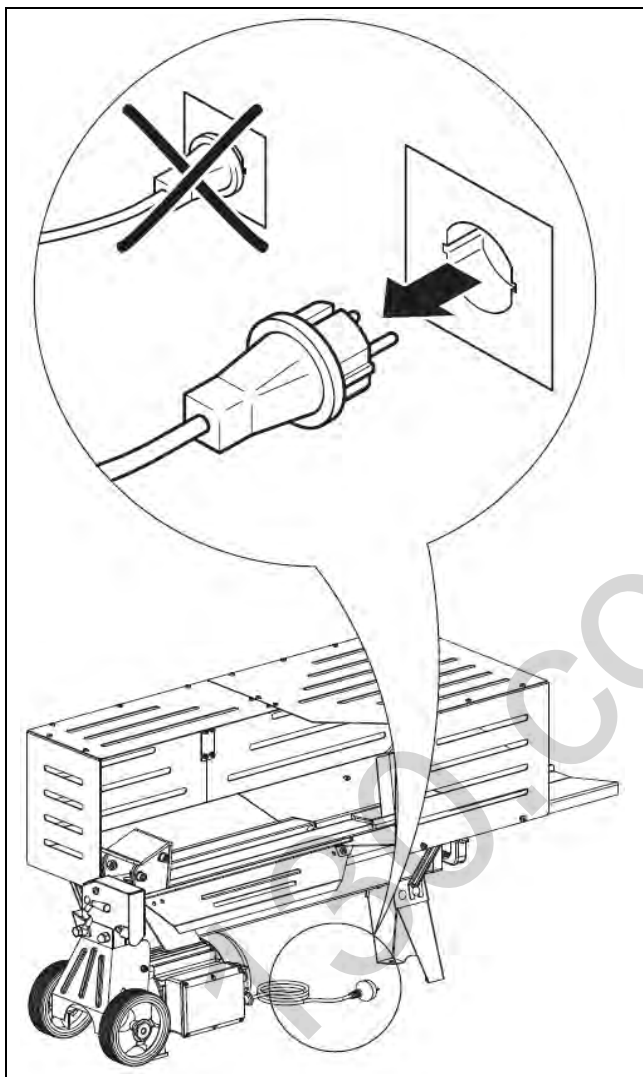


## 36 MONTÁŽ PODSTAVCE (POUZE U ZI-HS7TU)

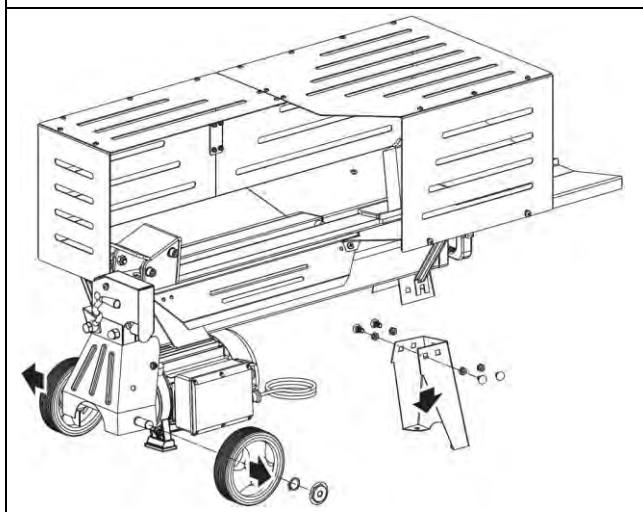


### POZOR

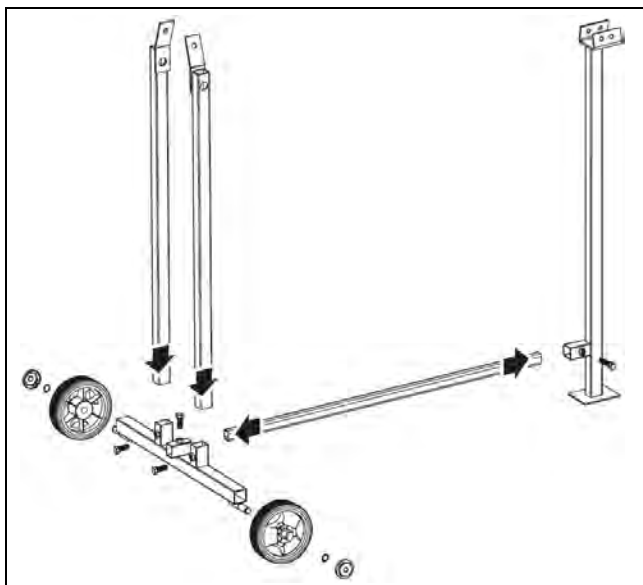
Kvůli vysoké hmotnosti jsou pro montáž štípače dřeva na podstavec zapotřebí minimálně dvě osoby!



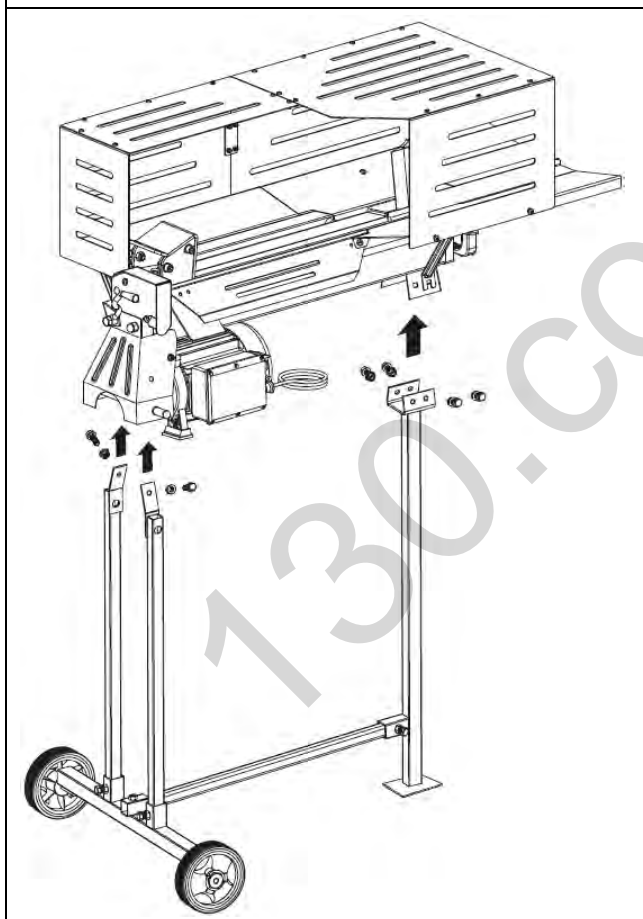
F. **Odpojte zařízení od sítě:** Ujistěte se, že zařízení není připojeno k síti a je zajištěno proti náhodnému zapnutí!



G. **Demontáž kola a opěrné nohy:** Demontujte kolečka (14) a opěrnou nohu (16).



H. **Montáž podstavce:** Namontujte podstavec (jak je znázorněno na obrázku vlevo).



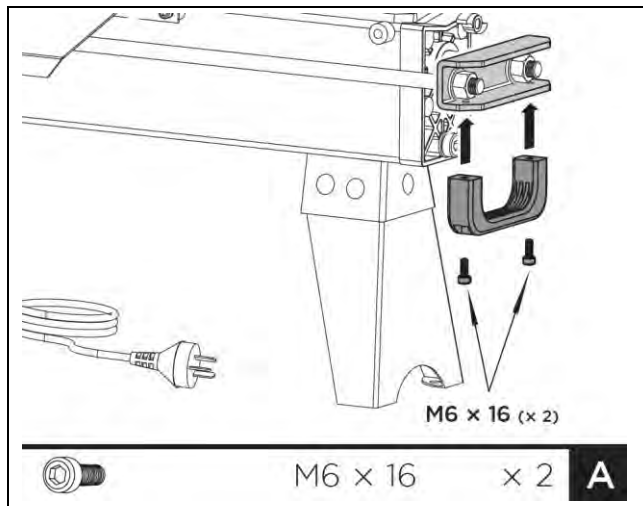
- I. **Upevnění korpusu stroje:** Namontujte korpus stroje (podle vyobrazení vlevo) na podstavec.
- J. Pro dokončení montáže postupujte podle následujících kroků, jak je popsáno níže!





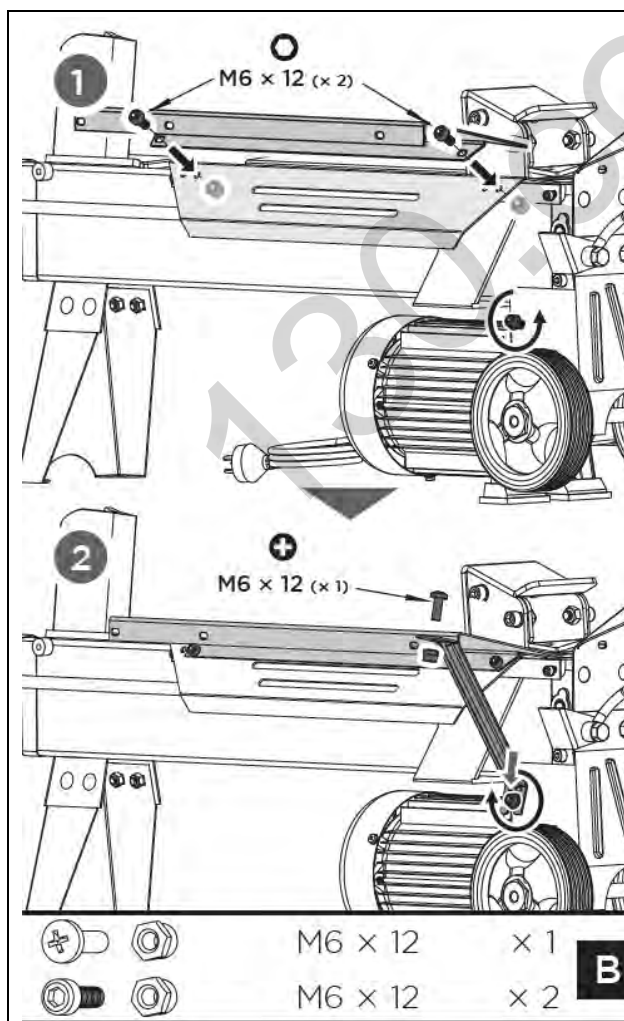
## 37 MONTÁŽ ZI-HS5TN A ZI-HS7TU

## 37.1 Zvedací madlo

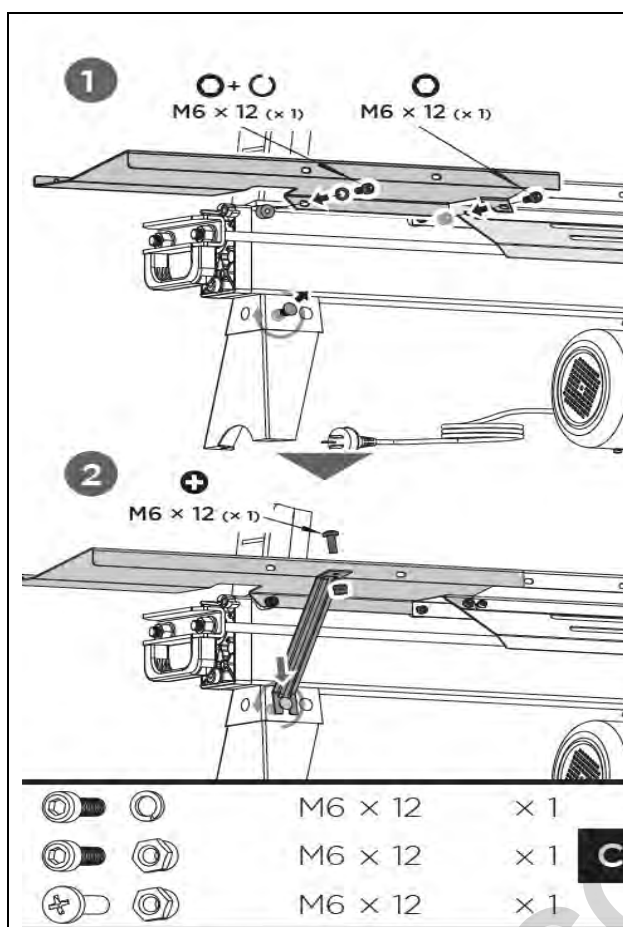


H. **Montáž zvedacího madla:** Připevněte zvedací madlo na U-držák pomocí dvou šroubů M6x16.

## 37.2 Držák polene



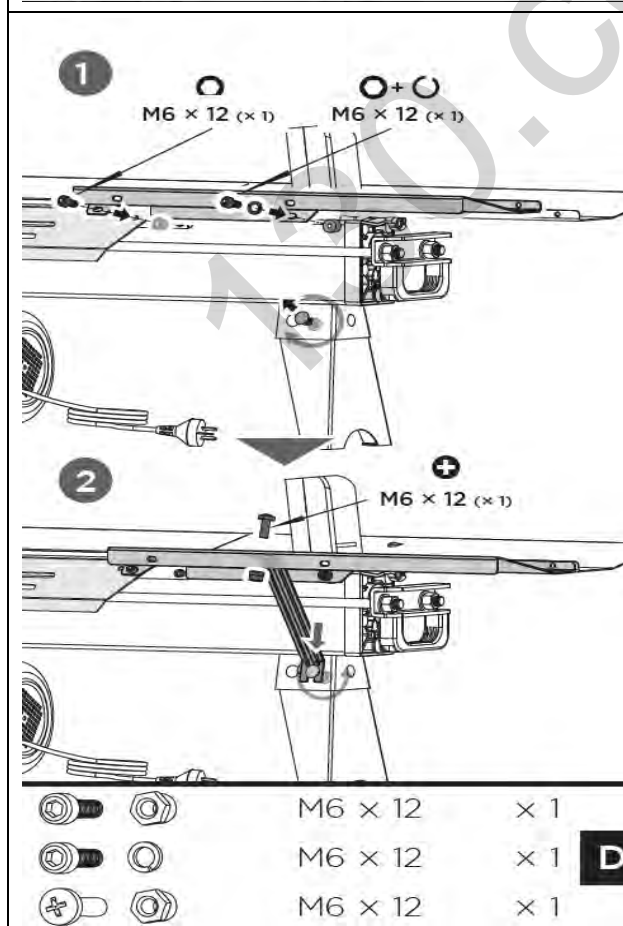
I. **Montáž spodního krytu:** Namontujte desku spodního krytu na zadní vodicí desku a zajistěte ji dvěma šrouby M6 x 12 a pojistnými maticemi. Povolte šroub s vnitřním šestihranem a velkou podložku na podpěře kola, zasuňte otevřený konec podpěrné lišty 2 mezi velkou podložku a podpěru kola a utáhněte šroub. Spojte horní konec vzpěry 2 a spodní kryt křížovým šroubem M6 x 12 a pojistnou maticí M6 a utáhněte je.

**J. Montáž držáku polene vpravo:**

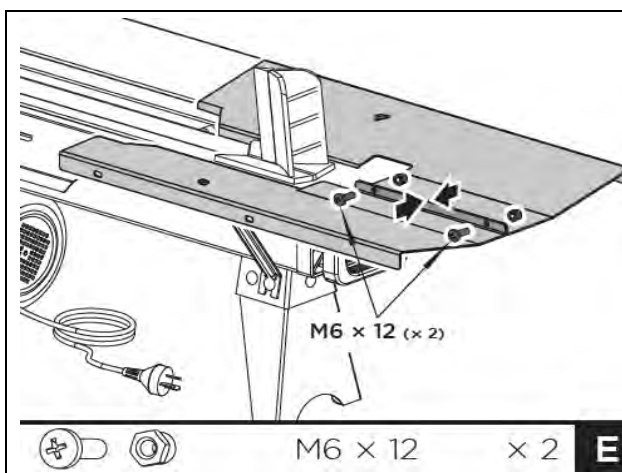
Zarovnejte oba montážní otvory držáku polene na pravé straně s otvory na zadní straně štípače dřeva. Vložte imbusový šroub M6 × 12 a pružnou podložku 6 do montážního otvoru na levé straně, další imbus šroub M6 × 12 a pojistnou matici M6 na pravé straně a oba šrouby utáhněte (1).

Poté uvolněte šroub s plochou hlavou a maticí na levé straně přední nohy, zasuňte otevřený konec podpěrné vzpěry 1 na šroub a matici utáhněte.

Připojte horní konec vzpěry 1 k držáku polene 1 pomocí křížového šroubu M6 × 12 a pojistné matice M6 a potom šroub utáhněte.

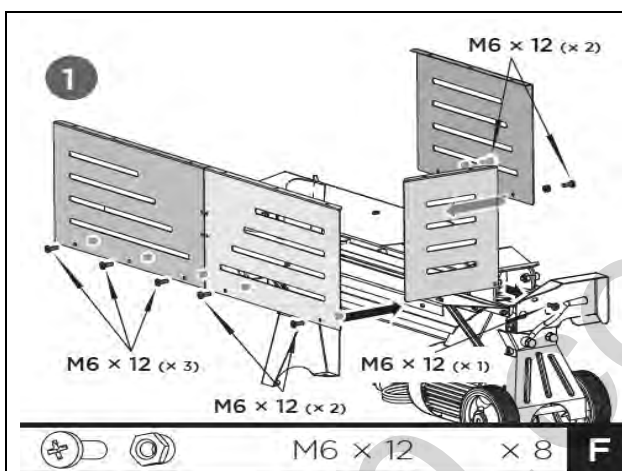
**K. Montáž držáku polene vlevo:**

Zarovnejte oba montážní otvory držáku polene na levé straně s otvory na přední straně štípače dřeva. Vložte imbusový šroub M6 × 12 a pružnou podložku 6 do montážního otvoru na pravé straně, další imbus šroub M6 × 12 a pojistnou matici M6 na levé straně a oba šrouby utáhněte. Poté uvolněte šroub s plochou hlavou a maticí na pravé straně přední nohy, zasuňte otevřený konec podpěrné vzpěry 1 na šroub a matici utáhněte. Připojte horní konec vzpěry 1 k držáku polene 2 pomocí křížového šroubu M6 × 12 a pojistné matice M6 a potom šroub utáhněte.

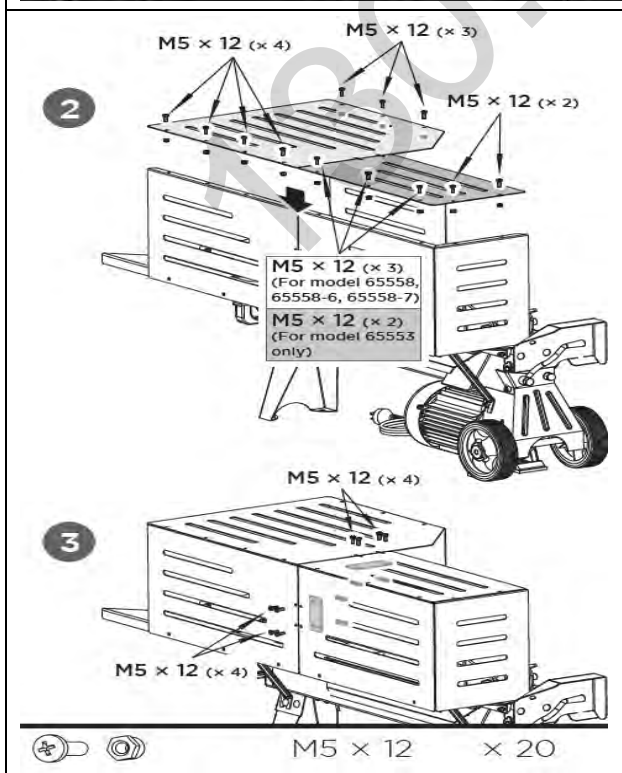


- L. **Spojení držáku polene vlevo a vpravo:**  
Spojte držák polene 1 a 2 pomocí dvou šroubů M6x12 a pojistných matic.

### 37.3 Ocelový kryt



- M. **Montáž krytů vpředu, vlevo a vzadu:**  
Upevněte přední desku krytu, levou desku krytu a dvě zadní desky pomocí šroubů M6 x 12 a matic na základní desku stolu a spodní kryt (1).



- N. **Spojení horního a zadního krytu:**  
Namontujte oba horní kryty na svislé desky (2) pomocí šroubů M5x16 a matic. Spojte horní a zadní desky krytů pomocí spojovacích dílů, šroubů a matic M5x12 (3).

## 38 TRANSPORT

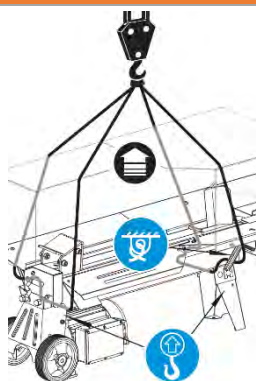
Pro snadnější přepravu na krátké vzdálenosti je štípač dřeva vybaven dvěma koly a transportní rukojetí.

### POKYN



Před přemístováním štípače dřeva se ujistěte, že je od vzdušňovací šroub dotažený!

### VÝSTRAHA

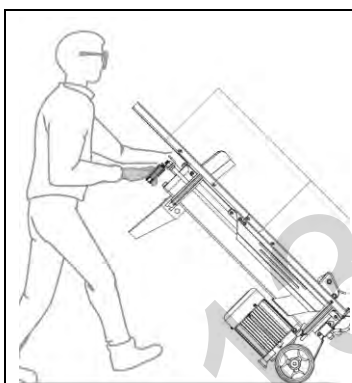


Při použití jeřábu (například při nakládání na nákladní auto) je nutno připojit zdvihací zařízení výhradně na určených místech.

Dodržujte platné předpisy týkající se zajištění nákladu!

Nikdy nepřipojujte zdvihací zařízení k transportní rukojeti!

Nikdy nepřevážejte štípač dřeva v naloženém stavu!



Chcete-li štípač dřeva přesunovat na krátké vzdálenosti, uchopte jej za transportní madlo a mírně jej naklopte.

## 39 PROVOZ

### POZOR



**Nikdy neupravujte šroub pro regulaci maximálního tlaku!** Maximální štípací výkon štípače dřeva byl nastaven z výroby a šroub pro regulaci maximálního tlaku byl utěsněn lepidlem, aby se zajistilo, že tlak nepřesáhne přednastavené maximum. Nastavení bylo provedeno kvalifikovaným mechanikem s profesionálními nástroji. Neoprávněné nastavení šroubu pro regulaci maximálního tlaku může způsobit vážné zranění a / nebo poškození stroje.

### 39.1 Úkony přípravy

#### 39.1.1 Mazání štípacího klínu

Před zahájením práce aplikujte tenkou vrstvu maziva na dělicí klín vašeho štípače. Tím se prodlužuje životnost nástroje.

## 39.1.2 Odvzdušnění hydraulického systému

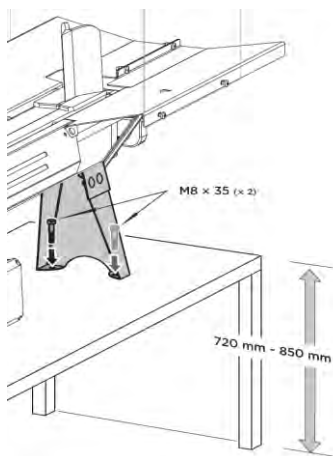
**UPOZORNĚNÍ**


Nikdy nezapomínejte uvolnit odvzdušňovací šroub před uvedením štípače do provozu! V opačném případě bude vzduch v systému opakovaně stlačován a uvolňován, což bude mít za následek zničení těsnění hydraulického okruhu a štípač dřeva již nebude použitelný.



Pro odvzdušnění hydraulického systému uvolněte odvzdušňovací šroub otočením o několik otáček tak, aby vzduch mohl plynule proudit dovnitř a ven z olejové nádrže. Při provozu by měl být průtok vzduchu skrz olejovou nádrž rozpoznatelný. **DŮLEŽITÉ:** Před každou přepravou stroje odvzdušňovací šroub utáhněte, aby se zabránilo úniku oleje.

## 39.1.3 Fixace stroje (pouze pro ZI -HS5TN)



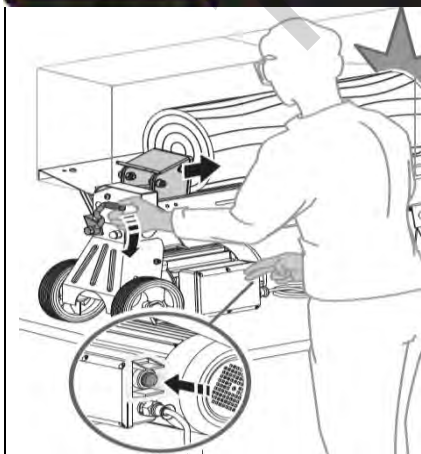
Před uvedením do provozu umístěte štípač na 72 - 85 cm vysoký, stabilní a plochý pracovní stůl.

Přimontujte opěrnou nohu ke stolu dvěma šrouby (M8x35), jak je znázorněno na obrázku vlevo.

## 39.2 Obsluha

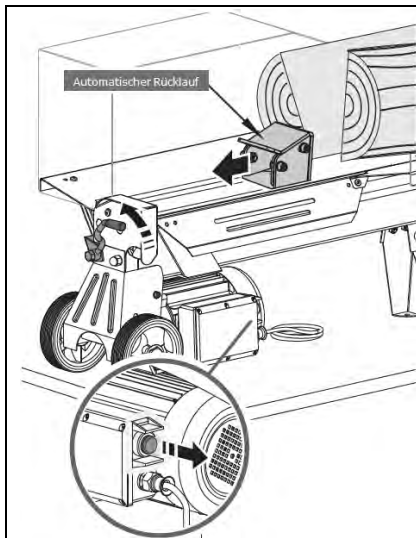


Štípač polen je vybaven dvouručním ovládním. Zatímco levou rukou ovládáte ovládací páku hydrauliky, pravá ruka ovládá tlakový spínač (viz. obrázek vlevo). Pokud dáte jednu ruku pryč, štípač dřeva „zamrzne“.



Blokovací zařízení řízené spouští je navrženo tak, aby se zabránilo neúmyslnému spuštění hydraulické ovládací páky.

Chcete-li ovládat ovládací páku hydrauliky, nejprve ji posuňte dopředu a pak vytáhněte spoušť dolů ukazovákem (obrázek vlevo).

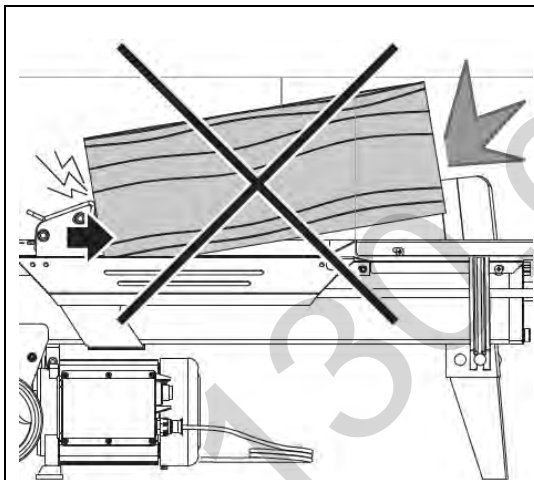


Pouze když obě ruce uvolní ovládací prvky, automaticky se posunovač polene vrátí do původní polohy.

## UPOZORNĚNÍ

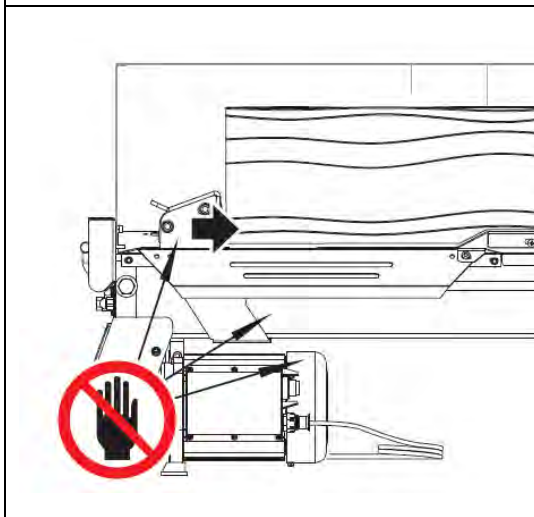


Nikdy nepoužívejte tlak na štípač po dobu delší než 5 sekund, jelikož se olej pod tlakem přehřívá, což může vést ke zlomení čepele nebo poškození stroje.



Ujistěte se, že se poleno při štípání neprotáčí a neklouže. Dbejte i na 5 sekundový časový limit pro aplikaci tlaku.

Pokud dřevěný blok nelze rozdělit, znamená to, že jeho tvrdost přesahuje kapacitu stroje. V takovém případě otočte blok dřeva o 90 ° a pokuste se rozdělit blok dřeva tímto způsobem. Pokud to nefunguje, blok by měl být z bezpečnostních důvodů z operace štípání vyřazen, aby byl stroj chráněn před přetížením.



Dřevěné bloky štípejte vždy jen po směru vláknů.

Vždy položte dřevěné bloky na držáky polen a pracovní stůl a držte ruce daleko od prasklin nebo štěrbin, které se v dřevě otevrou.

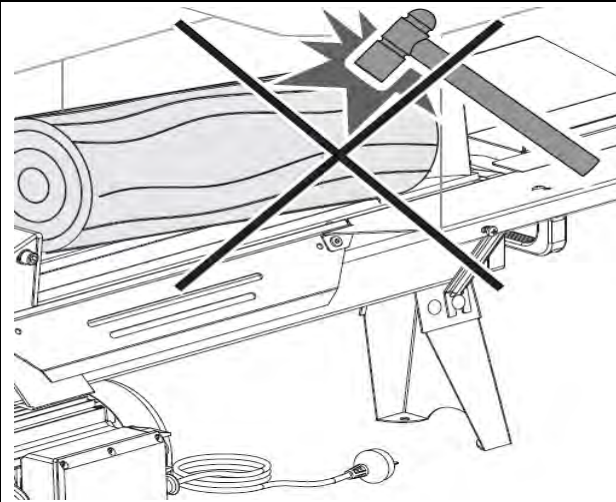
Nikdy se nepokoušejte rozdělit dva nebo více kusů dřeva najednou. Jeden z nich může být katapultován, zasáhne vás a způsobí zranění.

## 39.2.1 Uvolnění zaseklého polene

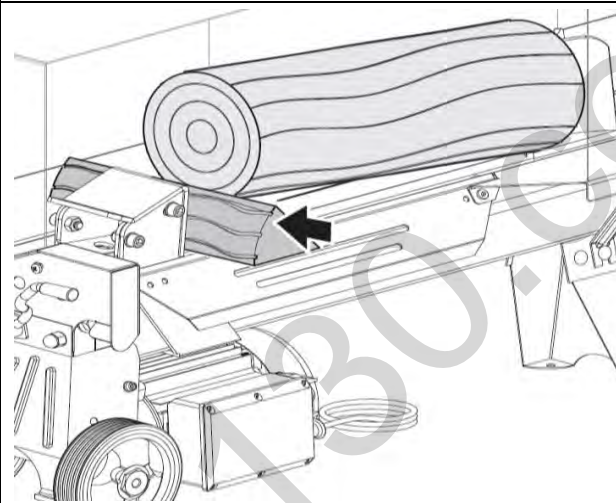
## POZOR



Nepokoušejte se ručně odstraňovat zaseknuté dřevo, ani sami, ani s pomocí ostatních! Mohli byste uklouznout a / nebo se zaklínit a vážně zranit.

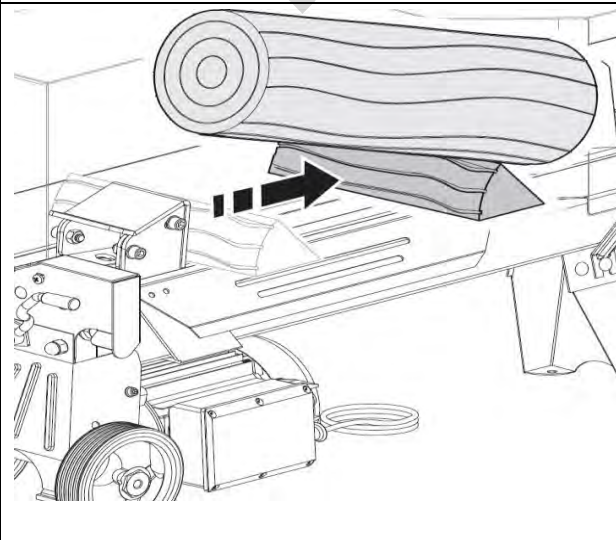

**Pokyn:**

Nepokoušejte se uvolnit zablokovaný kus dřeva údery (např. sekerou apod). Údery by mohly stroj poškodit nebo neumyšlně spustit a způsobit nehodu.



Pro uvolnění zaseknutého polene:

- Nejprve uvolněte oba ovládací prvky.
- Poté co se posunovač polen vrátí zpátky a úplně se zastaví ve výchozí pozici, vložte dřevěný klín pod zaseknuté poleno.
- Spusťte štípačku a tlačte dřevěný klín pod zaseknuté poleno.



- Zopakujte výše uvedený proces s ostřeji zkosným klínem nebo dalšími klíny podle potřeby, dokud poleno zcela neuvolníte.

## 40 ÚDRŽBA

### VÝSTRAHA



Před prováděním úkonů údržby se ujistěte, že pohyblivé části stroje jsou v klidu, že stroj je odpojen od sítě a zajištěn proti nežádoucímu spuštění! Na tomto stroji může provádět opravy pouze vyškolený odborný personál!

#### 40.1 Plán údržby

| Úkon                       | ZI-HS5N                         | ZI-HS7TU                        |
|----------------------------|---------------------------------|---------------------------------|
| Kontrola stavu oleje       | Před každým použitím            | Před každým použitím            |
| Výměna hydraulického oleje | Každých 150 hodin nebo 1x ročně | Každých 150 hodin nebo 1x ročně |

#### 40.2 Výměna hydraulického oleje

### POKYN



Pravidelně kontrolujte hladinu oleje. Hydraulický olej vyměňte alespoň jednou za rok. Vždy likvidujte použitý olej správně a nikdy jej nevyhazujte do domovního odpadu nebo nevylévejte do svodu na odpadní vodu!

Hydraulický systém štípače polen je uzavřený systém s olejovou nádrží, olejovým čerpadlem a regulačním ventilem. Olej musí být úplně vyměněn každých 150 provozních hodin.

Následující oleje (nebo ekvivalentní produkty) se doporučují pro hydraulický přenosový systém štípače: Shell Tellus 22, Mobil DTE 11, Aral Vitam GF 22 nebo BP Energol HLP-HM 22.

**KONTROLA HLADINY OLEJE:** Pokud je hladina oleje příliš nízká, může dojít k poškození olejového čerpadla a přeplnění může vést k přehřátí hydraulického systému. Pravidelně kontrolujte hladinu oleje pomocí měřky.



|  |   |
|--|---|
|  | <div style="display: flex; align-items: center;"> <p>Použité oleje jsou toxické a nesmí se uvolňovat do životního prostředí. V případě potřeby se obraťte na místní orgány o informace týkající se správné likvidace.</p> </div> <p>Postupujte podle následujících kroků:</p> <ol style="list-style-type: none"> <li>9. Ujistěte se, že všechny pohyblivé části stroje jsou zastaveny a že je stroj odpojen od přívodu elektřiny.</li> <li>10. Odšroubujte výpusť oleje a vyjměte ji s měrkou.</li> </ol>                         |
|  | <ol style="list-style-type: none"> <li>11. Otočte stroj na podpěrné koleno nad nádobou s objemem 4 litry kam vylijte starý hydraulický olej.</li> </ol>   |
|  | <ol style="list-style-type: none"> <li>12. Otočte štípačku dřeva na stranu s motorem.</li> <li>13. Doplňte hydraulický olej na potřebné množství podle kapacity nádržky, příslušného typu stroje a označení na samolepkách a v návodu.</li> <li>14. Ujistěte se že množství doplněného oleje je právě mezi 2 ryskami na měrci.</li> <li>15. Nasadte šroub výpusi oleje s měrkou zpět a utáhněte ho.</li> <li>16. Ujistěte se, že je šroub dotažen, aby po postavení do horizontální polohy okolo šroubu olej neunikal.</li> </ol> |



### 40.3 Ostření štípacího klínu

Štípač polen je opatřen zesíleným štípacím klínem se speciálně upraveným ostřím. Po dlouhé době provozu a pokud je to nutné, naostřete klín jemným pilníkem, abyste odstranili otřezy nebo zářezy.

## 41 LIKVIDACE

|  |  |
|--|--|
|  | Dodržujte národní předpisy o likvidaci odpadu. Stroj, komponenty stroje nebo provozní prostředky nelikvidujte do běžného komunálního odpadu. Kontaktujte místní orgány pro získání informací o správné likvidaci a dostupných možnostech likvidace odpadu. Pokud si u vašeho obchodníka zakoupíte nový nebo podobný stroj, je tento povinen starý stroj od vás <b>bezplatně převzít k odborné likvidaci.</b> |
|  | Použité oleje jsou toxické a nesmí se uvolňovat do životního prostředí. V případě potřeby se obraťte na místní orgány o informace týkající se správné likvidace.   |

## 42 ODSTRAŇOVÁNÍ ZÁVAD

| ZÁVADA  | MOŽNÁ PŘÍČINA   | MOŽNÉ ŘEŠENÍ   |
|---|---|--|
| Polena nelze štípat   | Poleno je chybně položené.  | Poleno správně položte.  |
|   | Rozměr nebo tvrdost dřeva překračuje kapacitu stroje.   | Poleno zkraťte.  |
|   | Štípací klín je tupý.   | Klín naostřete.  |
|   | Únik oleje.   | Lokalizujte netěsnosti a kontaktujte prodejce.   |
|   | Šroub omezující max. tlak byl neodborně přestaven. Hodnota pro nižší maximální tlak je správná. | Kontaktujte prodejce.  |
| Podavač polen se pohybuje „trhavě“, vydává neobvyklý hluk nebo silně vibruje. | Nedostatek hydraulického oleje a/nebo příliš vzduchu v systému.                                 | Zkontrolujte hladinu oleje a případně olej doplňte. Kontaktujte prodejce.              |
| Olej uniká z pístu nebo na jiných místech.                                    | Vzduch v hydraulickém systému.  | Povolte odvzdušňovací šroub o 3 až 4 otočení, poté zkuste uvést stroj opět do provozu. |
|   | Odvzdušňovací šroub nebyl před transportem řádně dotažen.                                       | Odvzdušňovací šroub pečlivě utáhněte, než budete se strojem manipulovat.               |
|   | Vypouštěcí šroub (s měrkou) není dotažený.  | Vypouštěcí šroub dotáhněte.  |
|   | Sestava hydraulického ovládacího ventilu a / nebo opotřebované těsnění.                         | Kontaktujte prodejce.  |



## 43 UVOD (SL)

### **Spoštovani kupec!**

To navodilo za obratovanje vsebuje informacije in pomembne napotke za zagon in rokovanje s cepilniki lesa ZI-HS5TN und ZI-HS7TU.

V nadaljnjem besedilu smo običajno ime naprave (glej naslovno stran) v tem navodilu nadomestili z oznako "stroj".

Navodilo za obratovanje je sestavni del stroja in se ga ne sme odstraniti. Navodilo za uporabo shranite, da ga boste lahko kasneje ponovno prebrali. Če stroj izročite tretji osebi, priložite zraven tudi to navodilo.

### **Upoštevajte varnostne napotke!**



Pred uporabo natančno preberite to navodilo. Na ta način si boste olajšali strokovno ravnanje, odpravili nejasnosti in preprečili morebitne poškodbe. Upoštevajte opozorilne in varnostne napotke. Neupoštevanje opozorilnih in varnostnih napotkov lahko privede do resnih poškodb.

Zaradi nenehnega razvoja naših proizvodov lahko slike in vsebina nekoliko odstopajo od resničnega stanja izdelka. O morebitnih napakah nas prosim obvestite.

Pridržujemo si pravico do tehničnih sprememb!

Avtorske pravice

© 2018

Ta dokument je avtorsko zaščiten. Pridržujemo si vse ustavne pravice, ki iz tega izhajajo! Ponatis, prevod in jemanje slikovnega materiala ni dovoljeno in se sodno preganja.

Kraj sodne pristojnosti je deželno sodišče v Linzu ali pristojno sodišče za 4707 Schlüsslberg.

### **Naslov servisne službe**

ZIPPER MASCHINEN GmbH  
Gewerbepark 8, 4707  
Schlüsslberg  
AUSTRIA  
Tel.: +43 7248 61116-700  
Fax: +43 7248 61116-720  
Mail: info@zipper-maschinen.at



## 44 VARNOST

Stroj uporabljajte samo v tehnično brezhibnem stanju in v skladu z namenom uporabe. Pri tem se zavedajte nevarnosti in upoštevajte varnostna opozorila. Motnje, ki bi lahko ogrozile Vašo varnost, dajte takoj odstraniti!

Stroj je namenjen izključno za naslednje dejavnosti:

za cepljenje lesa v smeri lesnih vlaken. Dimenzije obdelovanca morajo biti znotraj meja, ki so navedene v poglavju Tehnični podatki. Stroj je zasnovan tako, da z njim cepi les samo ena oseba.

**Za materialno škodo ali telesne poškodbe, ki so posledica kakršnega koli drugega načina uporabe, ZIPPER MASCHINEN ne prevzema nikakršne odgovornosti ali garancije.**

Pogoji za uporabo:

Stroj je namenjen za uporabo v naslednjih pogojih:

|                                       |                  |
|---------------------------------------|------------------|
| Relativna vlaga:                      | maks. 50 %       |
| Temperatura (med obratovanjem )       | +5° C do +40° C  |
| Temperatura (skladiščenje, transport) | -25° C do +55° C |

Nenamenska uporaba oz. neupoštevanje napotkov in načina dela s strojem, ki je predstavljeno v tem navodilu, vodi v takojšnjo ugasnitev vseh pravic iz garancije in pravic do povračila škode nasproti firmi ZIPPER GmbH.

Nedopustna uporaba:

- uporaba stroja v neprimernem telesnem ali duševnem stanju
- uporaba stroja, ne da bi se prej podrobno seznanili z navodilom za delo s strojem.
- spremembe konstrukcije stroja
- delo s strojem v okolju, kjer obstaja nevarnost eksplozije
- delo s strojem izven področja njegove zmogljivosti, ki je navedena v tem navodilu.
- odstranitev varnostnih oznak, ki so bile pritrjene na stroju.
- spreminjanje, upravljanje ali izklapljanje varnostnih naprav na stroju

### 44.1 Varnostni napotki

**Opozorilne table in/ali nalepke na stroju, ki so nečitljive ali so bile odstranjene, je potrebno takoj zamenjati!**

**Lokalni zakoni in odredbe lahko predpisujejo najnižjo dovoljeno starost rokovalca in na ta način omejijo uporabo tega stroja!**

Da bi se izognili nepravilnemu delovanju, okvaram in ogrožanju zdravja, **OBVEZNO** upoštevajte naslednje:





- Ne cepite mokrega lesa.
- Les cepite samo v smeri vlaken. Obdelovanec mora biti v ležečem položaju.
- **NIKOLI ne cepite lesa, če so v njem tujki, kot npr. žice, žebliji, kabli ipd.**
- **S strojem nikoli ne delajte na prostem, če dežuje.**
- Cepilnik postavite na ravno podlago, kjer ne zdrsuje in ni tresljajev.
- Poskrbite da bo delovni prostor dobro osvetljen.
- **Skrbite, da v delovnem območju stroja ne bo ovir (npr. kosi lesa, lesni ostanki...).**
- **Pred vsako uporabo preverite, če je stroj v brezhibnem stanju (če so kabli in vijaki dobro pritrjeni, če mehanizem za izklapljanje brezhibno deluje itd.).**
- Preden vklopite stroj, se prepričajte, da je stikalo za vklop in izklop v položaju "Izklopljeno".
- **Če stroj teče, ga nikoli ne pustite brez nadzora.**
- **Stroj lahko upravljajo, vzdržujejo ali popravljajo samo osebe, ki so seznanjene z delovanjem stroja in z nevarnostmi, ki se lahko pojavijo med opravljanjem teh del.**
- **Četudi obstaja možnost, da na stroju dela več oseb (npr. nalaganje in razlaganje stroja), naj bo vedno samo ena oseba pristojna za vklapljanje stroja.**
- **Oseba, ki upravlja stroj, mora poskrbeti, da so nepooblaščen osebe, še posebej pa otroci dovolj oddaljeni od stroja.**



- Pri delu s strojem nosite ustrezno zaščitno opremo (zaščita za oči, zaščitne rokavice, zaščitni čevlji, tesno oprijeta delovna obleka). Nikoli pa ne nosite ohlapnih oblačil, kravat, nakita ipd., ker obstaja nevarnost, da se zapletete v gibljive dele stroja.
- Roke imejte dovolj daleč od rež in razpok, ki nastanejo v lesu.
- Ne posegajte v območje cepljenja obdelovanca.
- Ne delajte s strojem, če ste utrujeni, brez koncentracije ali pod vplivom zdravil, alkohola ali mamil!
- Stroja ne uporabljajte na območju, kjer hlapi barv, topil ali vnetljivih tekočin predstavljajo potencialno nevarnost (nevarnost požara ali eksplozije).
- Ne kadite v neposredni okolici stroja (nevarnost požara)!
- Poskrbite za ozemljitev stroja.
- Uporabljajte samo ustrezen podaljševalni kabel.
- Pred čiščenje, servisom ali popravilom stroj vedno izključite iz električnega omrežja in ga zavarujte pred nenamernim ponovnim vklopom.
- Uporabljajte samo nepoškodovano orodje.

#### 44.2 Druga tveganja

Kljub namenski uporabi še vedno obstajajo določena tveganja. V zvezi z gradnjo in konstrukcijo stroja lahko nastopijo nevarne situacije, ki so v tem navodilu za uporabo označene na naslednji način:

|   |   |
|---|---|
|   | <b>NEVARNOST</b><br>Ta znak za nevarnost opozarja na neposredno nevarnost, ki lahko povzroči smrt ali težke poškodbe, če je ne preprečimo.  |
|  | <b>OPOZORI LO</b><br>Ta znak za nevarnost opozarja na možno nevarnost, ki lahko povzroči težke poškodbe ali celo smrt, če je ne preprečimo. |
|  | <b>PREVIDNOST</b><br>Ta znak za nevarnost opozarja na možno nevarnost, ki lahko povzroči lažje poškodbe, če je ne preprečimo.               |
|  | <b>NAPOTEK</b><br>Ta znak za nevarnost opozarja na možno nevarnost, ki lahko povzroči materialno škodo, če je ne preprečimo.                |

Kljub vsem varnostnim predpisom pa sta zdrav razum in ustrezna tehnična kvalifikacija/izobraženost za rokovanje s strojem še vedno najpomembnejše zagotovilo za varnost. **Varnost pri delu je odvisna izključno od Vas!**

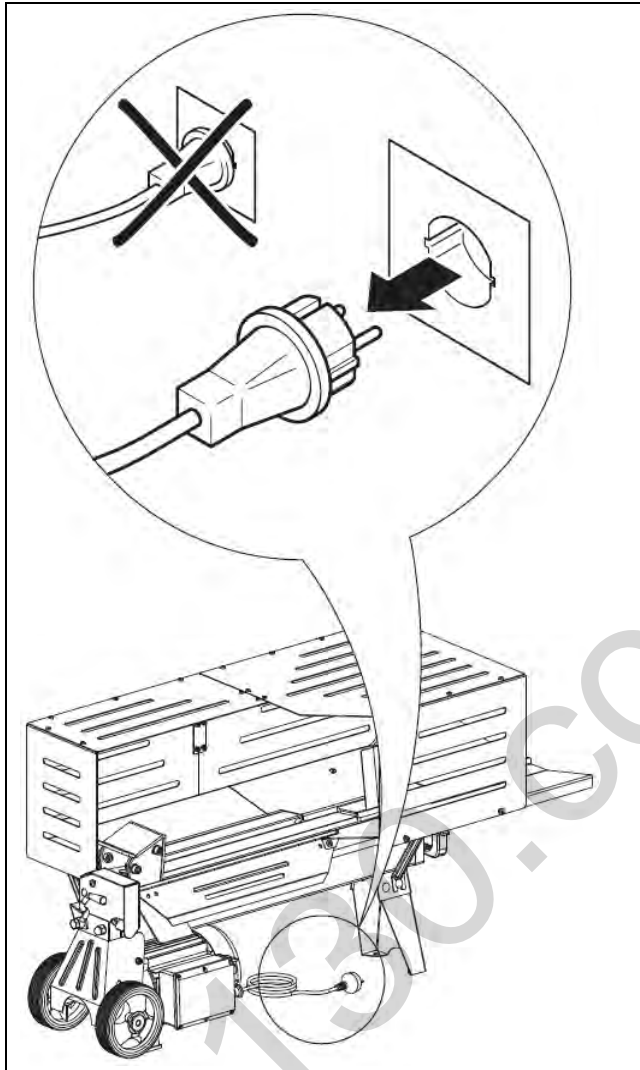


## 45 MONTAŽA PODNOŽJA (SAMO ZA ZI -HS7TU)

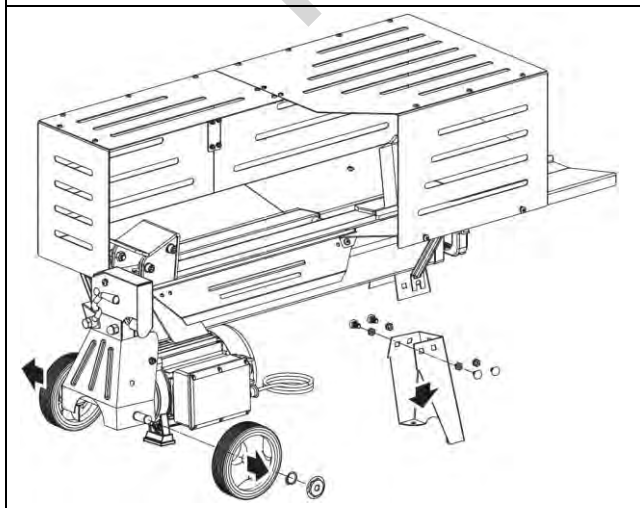


### PREVIDNOST

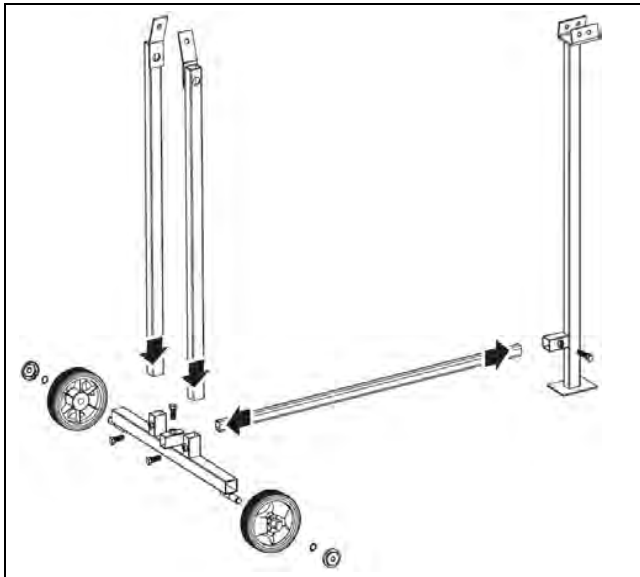
Zaradi velike teže, sta za montažo cepilnika na podnožje potrebni najmanj dve osebi!



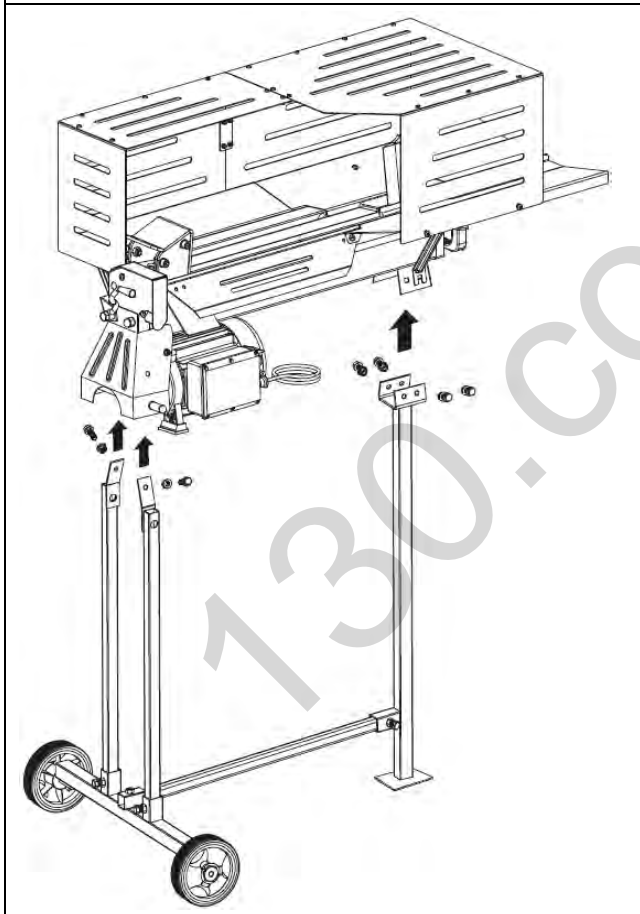
**A. Izključite stroj iz električnega omrežja!** Prepričajte se, da stroj ni priključen na električno omrežje in da je zavarovan pred nenamernim vklopom.



**B.** Odstranite kolesi in oporno nogo: Odmontirajte kolesi (14) in oporno nogo (16).



**C. Montirajte podnožje:** Sestavite podnožje, kot je prikazano na sliki levo).

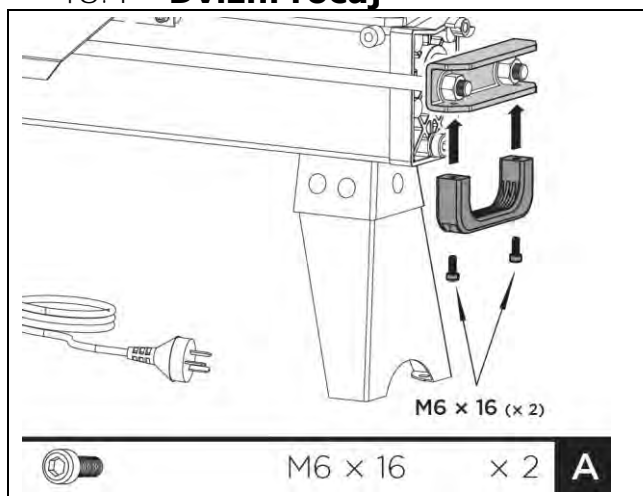


- D.** Pritrdite trup stroja: Montirajte trup stroja na podnožje, kot je prikazano na sliki levo.
- E.** Dokončajte postopek montaže tako, da izvedete nadaljnje korake, kot je opisano v nadaljevanju!



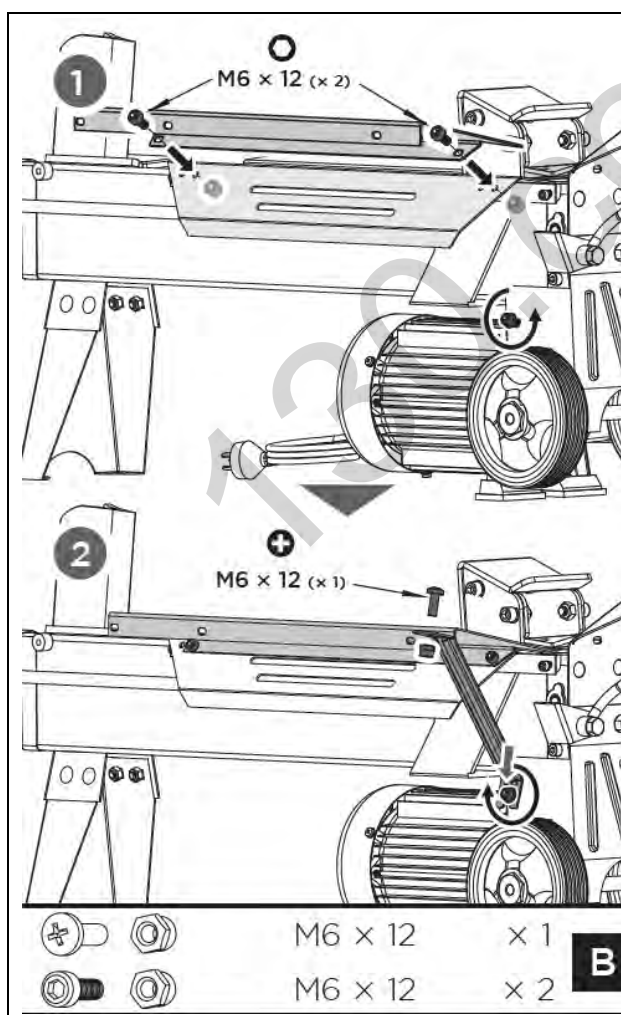
## 46 MONTAŽA ZI-HS5TN I N ZI-HS7TU

## 46.1 Dvižni ročaj



**A. Montirajte vzvodni ročaj:** Pritrdite dvižni ročaj z dvema vijakoma M6x16 na U-držalo.

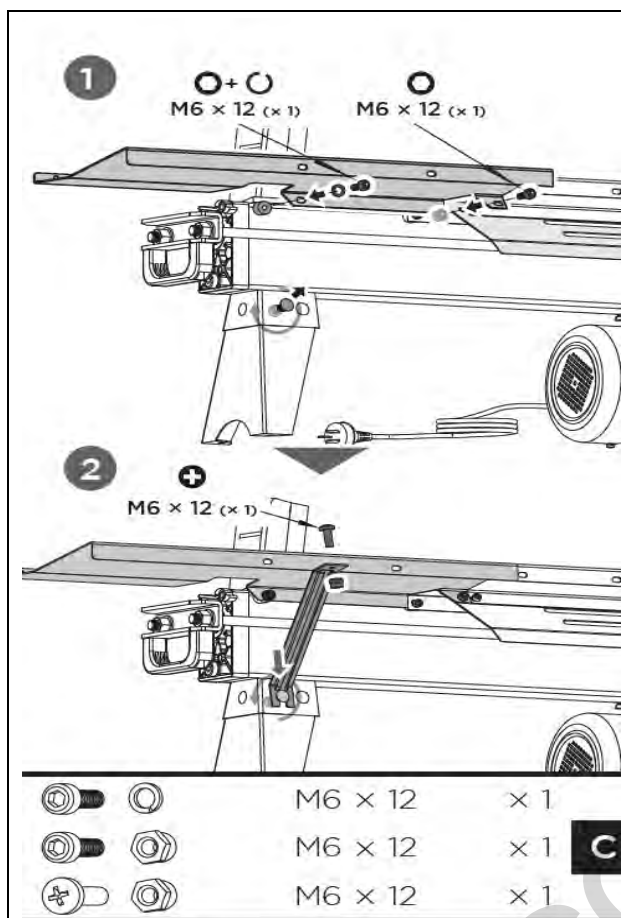
## 46.2 Odlagalna miza



**B. Montaža spodnje zaščitne plošče:** Montirajte spodnjo zaščitno ploščo na zadnjo vodilno ploščo in jo zavarujte z dvema cilindričnima vijakoma M6x12 in z zapornima maticama.

Odvijte imbus vijak in veliko podložko na držalu kolesa, vstavite odprt konec opornika 2 med veliko podložko in držalo kolesa ter trdno privijte vijak. Spojite zgornji konec opornika 2 in spodnjo zaščitno ploščo s pomočjo vijaka s križno zarezo M6x12 in zaporne matice M6. Nato zategnite zaporno matico.

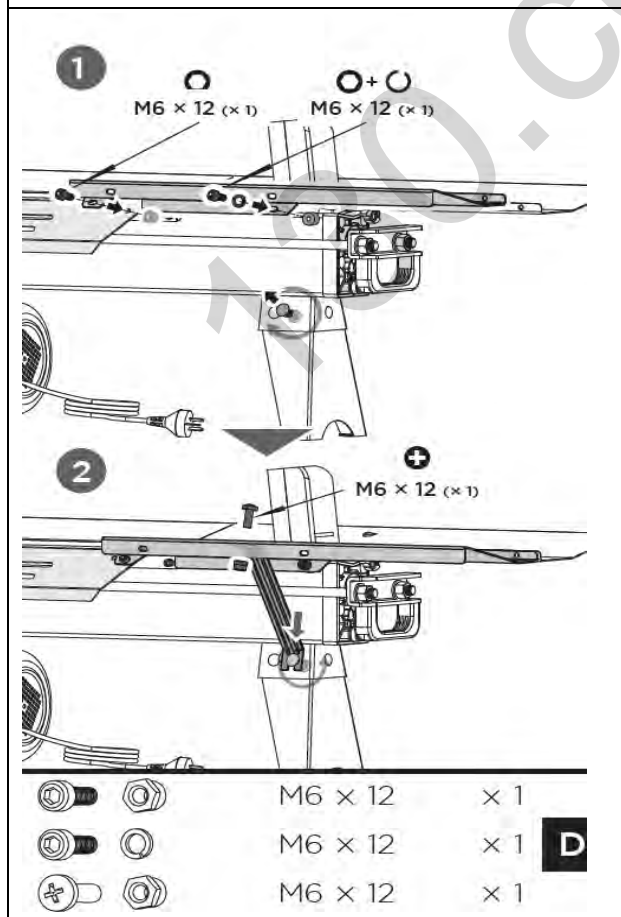




- C. **Montaža odlagalne mize na desni strani:** Poravnajte obe pritrditveni odprtini odlagalne površine na desni strani z odprtinama na zadnji strani cepilnika. Vstavite en imbus vijak M6×12 in vzmetni obroček 6 v montažno odprtino na levi strani. Drug imbus vijak M6×12 in zaporno matico M6 vstavite na desni strani in oba vijaka zategnite (1).

Nato odvijte vijak s plosko glavo in matico na levi strani sprednje noge. Vpnite odprt konec opornika 1 na vijak in zategnite matico.

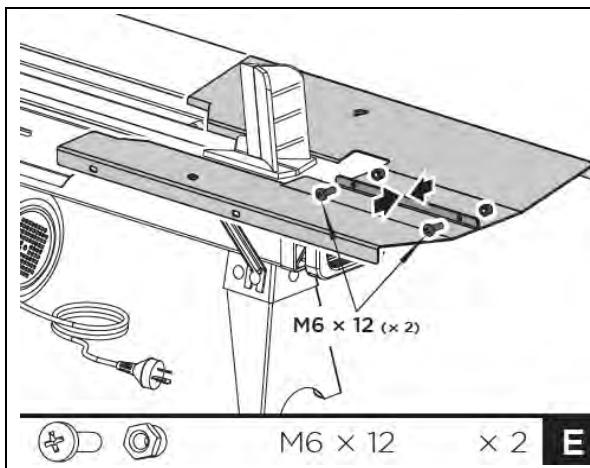
Spojite zgornji konec opornika 1 z odlagalno mizo 1 s pomočjo vijaka s križno zarezo M6×12 in zaporne matice M6. Nato trdno zategnite vijak (2).



- D. **Montaža odlagalne mize na levi strani:** Poravnajte obe pritrditveni odprtini odlagalne mize na levi strani z odprtinama na sprednji strani cepilnika. Vstavite en imbus vijak M6×12 in vzmetni obroček 6 v montažno odprtino na desni strani. Drug imbus vijak M6×12 in zaporno matico M6 vstavite na levi strani in oba vijaka trdno zategnite.

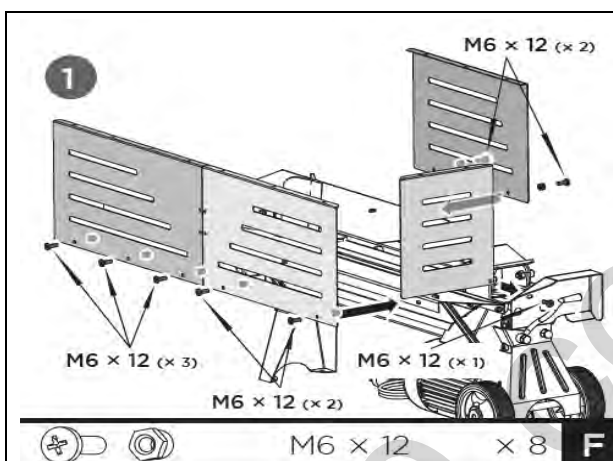
Nato odvijte vijak s plosko glavo in matico na desni strani sprednje noge. Vpnite odprt konec opornika 1 na vijak in zategnite matico.

Spojite zgornji konec opornika 1 z odlagalno mizo 2 s pomočjo vijaka s križno zarezo M6×12 in zaporne matice M6. Nato trdno zategnite vijak.

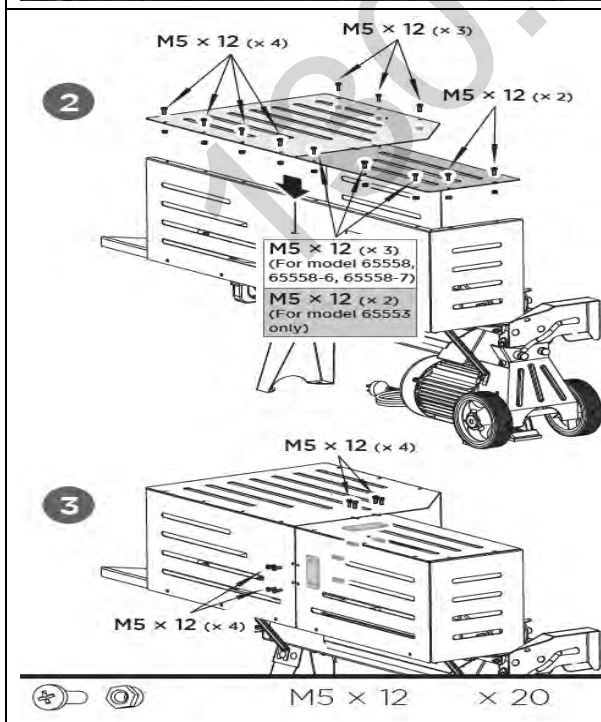


- E. Odlagalno mizo cepilnika fiksirajte na desni in levi strani: Spojite odlagalni mizi 1 in 2 s pomočjo dveh vijakov M6×12 in zapornih matic.

### 46.3 Jeklen zaščitni pokrov



- F. **Montaža zaščitnih plošč spredaj,** levo in zadaj: Pritrdite sprednjo zaščitno ploščo, levo zaščitno ploščo in dve zadnji zaščitni plošči z vijaki M6×12 in maticami na delovno mizo in na spodnjo zaščitno ploščo (1).



- G. **Spajanje zgornje in zadnje zaščitne plošče:** Montirajte obe zgornji zaščitni plošči z vijaki M5×16 in maticami na vertikalni plošči.  
Spojite zgornji in zadnji zaščitni plošči s pomočjo ploščatih priključkov, vijakov in matic M5×12 (3).

## 47 TRANSPORT

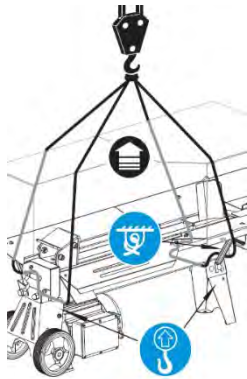
Za lažji transport na krajše razdalje je cepilnik opremljen z dvema kolesoma in s transportnim ročajem.

### NAPOTEK



Preden cepilnik premaknete, se prepričajte, da je odzračevalni vijak zategnjen.

### OPOZORI LO



Če za premikanje cepilnika uporabljate žerjav (npr. pri natovarjanju na tovornjak), pritrdite žerjav izključno na mestih, ki so predvidena za ta namen. Upoštevajte veljavne predpise, ki se nanašajo na zavarovanje tovora!

Cepilnika nikoli ne dvigujte za transportni ročaj!

Med transportom cepilnik nikoli ne sme biti naložen.



Za transport cepilnika na krajše razdalje, primite cepilnik za transportni ročaj in ga lahko prevrnite nazaj.

## 48 OBRATOVANJE

### PREVIDNOST



Nikoli ne spreminjajte nastavitve vijaka za omejevanje tlaka! **Maksimalna moč cepljenja cepilnika je tovarniško nastavljena.** Vijak za omejevanje tlaka je zapečaten z lepilom, tako, da tlak nikoli ne preseže prednastavljene najvišje vrednosti. Nastavitev je bila opravljena s strani kvalificiranega mehanika, s pomočjo profesionalnih instrumentov. Nepooblaščno spreminjanje nastavitve vijaka za omejevanje tlaka lahko povzroči težke poškodbe upravljalca stroja in/ali poškodbe stroja.

#### 48.1 Pripravljalne dejavnosti

##### 48.1.1 Mazanje cepilnega klina

Pred začetkom dela nanesite na cepilni klin tanek sloj maziva. Mazanje cepilnega klina podaljšuje življenjsko dobo cepilnika.

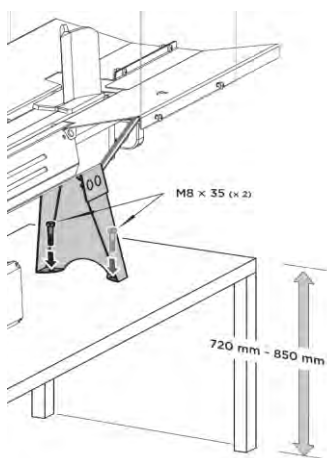
48.1.2 **Prezračevanje hidravličnega sistema**
**NAPOTEK**


Pred vsako uporabo odvijte odzračevalni vijak za nekaj obratov! V nasprotnem primeru bo zrak, ki se nahaja v sistemu, vedno znova komprimiral in ekspandiral, kar ima za posledico uničenje tesnil hidravličnega krogotoka in tako cepilnik ne bo več uporaben.



Za prezračevanje hidravličnega sistema odvijte odzračevalni vijak za nekaj obratov, da lahko zrak nemoteno prihaja v rezervoar za olje in iz njega izhaja. Kroženje zraka v rezervoarju za olje mora biti med obratovanjem razpoznavno. Pomembno: Pred transportom vedno zategnite odzračevalni vijak, da preprečite iztekanje olja.

## 48.1.3 Fiksiranje stroja (velja samo za ZI -HS5TN)

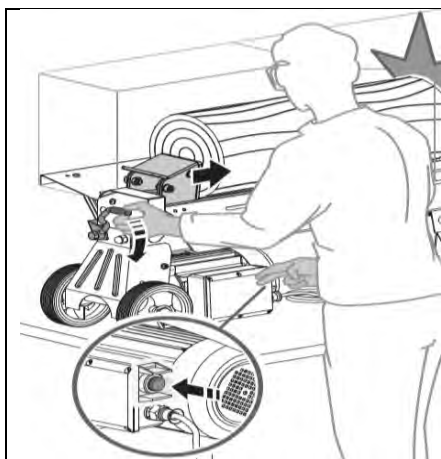


Pred začetkom uporabe namestite cepilnik na stabilno in ravno delovno mizo, ki naj bo visoka 72–85 cm. Pritrdite podporno nogo z dvema vijakoma M8x35, tako kot je prikazano na sliki levo.

## 48.2 Rokovanje

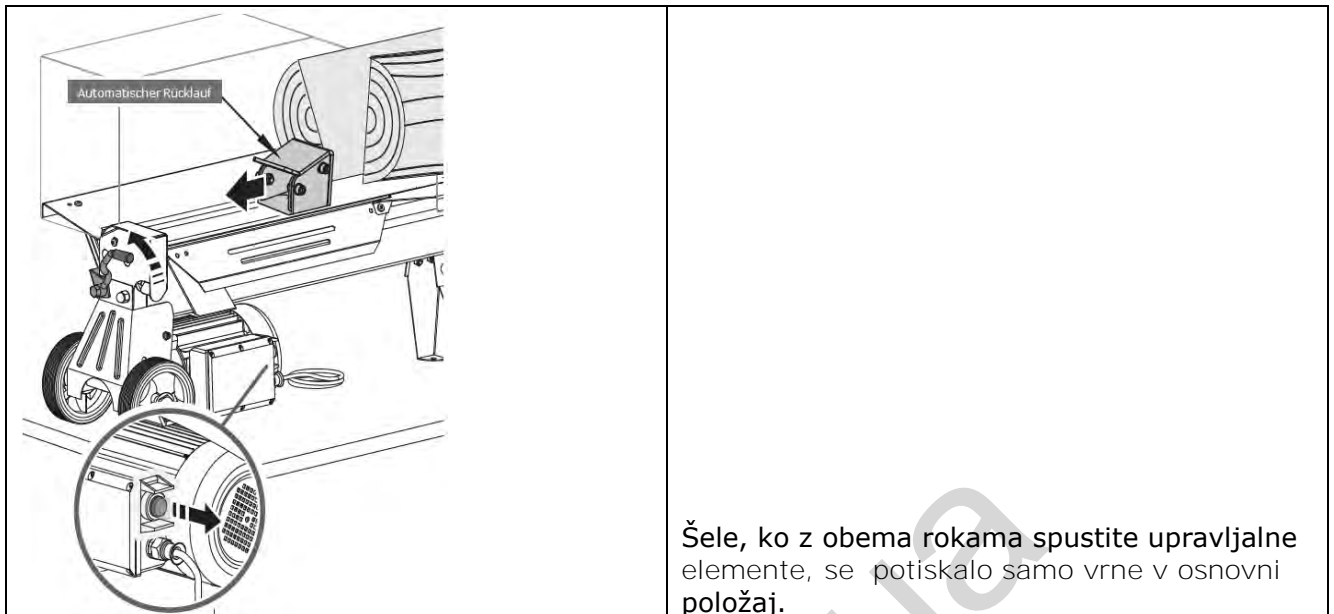


Cepilnik je opremljen s sistemom, ki zahteva, da morate pri upravljanju stroja uporabljati obe roki. Medtem ko z levo roko upravljate hidravlično krmilno ročico, z desno roko pritiskate na tlačno stikalo (glej sliko levo). Takoj, ko eno roko umaknete, cepilnik „zamrzne“



Zapiralni mehanizem, ki deluje preko sprožilca, je zasnovan tako, da preprečuje možnost, da bi rokovalc po nesreči spustil hidravlično krmilno ročico.

Za upravljanje hidravlične krmilne ročice, krmilno ročico najprej premaknite naprej. Nato premaknite sprožilec s kazalcem navzdol (slika levo).

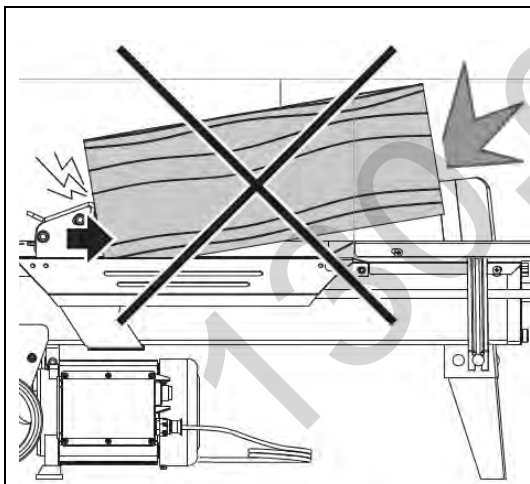


Šele, ko z obema rokama spustite upravljalne elemente, se potiskalo samo vrne v osnovni položaj.

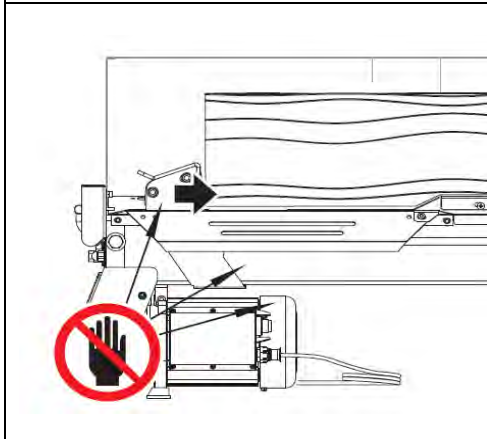
## NAPOTEK



Nikoli ne pritiskajte na cepilnik dlje kot 5 sekund, ker se v nasprotnem primeru olje pod pritiskom pregreva, kar lahko povzroči zlom rezila ali poškodbo stroja



Pazite na to, da se obdelovanec med cepljenjem ne obrača, maje ali zdrsuje. Upoštevajte tudi 5 sekundni časovni limit, ko delujete na stroj s pritiskom. Kadar se kakšen kos ne da cepiti, to pomeni, da je les pretrd in je kapaciteta stroja prekoračena. V takšnem primeru obrnite obdelovanec za 90° in ga poskusite cepiti v tem položaju. Če tudi tako ne gre, je potrebno takšen kos zaradi varnostnih razlogov in zaščite stroja izločiti iz procesa obdelave.



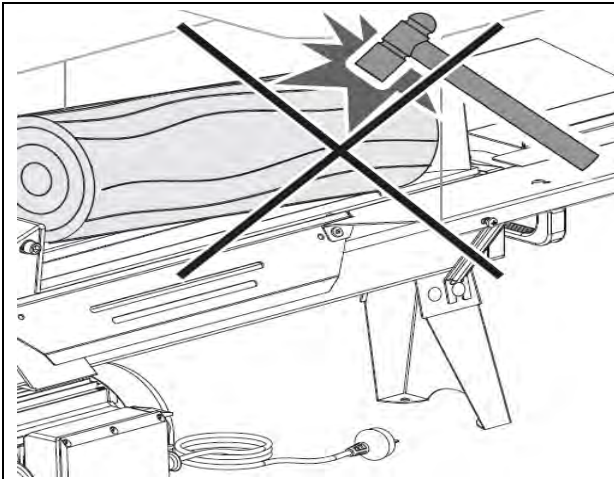
Les cepite vedno v ležečem položaju in v smeri vlaken. Obdelovanec vedno trdno namestite na snemalni plošči in na delovno mizo. Roke imejte roke daleč od rež in razpok, ki nastanejo v lesu. Nikoli ne poskušajte cepiti dva ali več obdelovancev hkrati. Eden od njih lahko katapultira v zrak in vas poškoduje.

## 48.2.1 Odstranjevanje zagozdenega obdelovanca

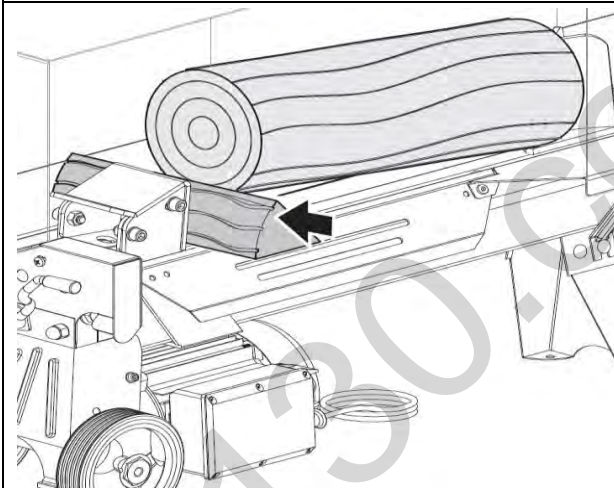
## PREVIDNOST



Ne poskušajte sami ali s pomočjo drugih oseb zagozdenega obdelovanca odstranjevati z rokami! Na ta način vam lahko zdrsne in/ali se priprete in se tako resno poškodujete.

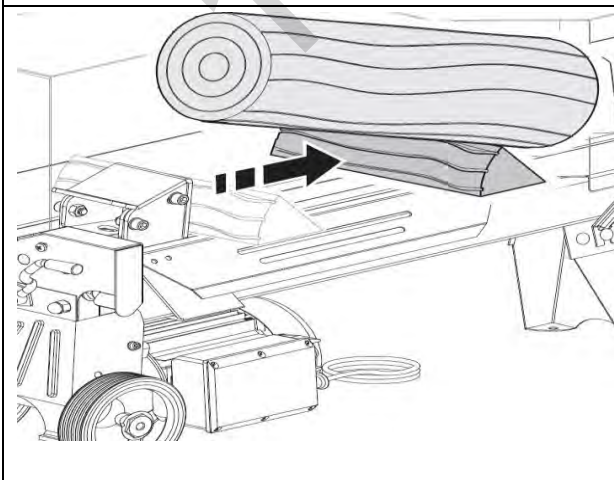

**Napotek**

Na poskušajte lesa, ki se je zagozdil, osvoboditi z udarjanjem (npr. s sekiro). To bi lahko poškodovalo ali zagnalo stroj, kar lahko privede do nesreče.



Da bi osvobodili obdelovanec, ki se je zagozdil, storite naslednje:

- Najprej spustite vse upravljalne elemente.
- Potem, ko se je potiskalo vrnilo v osnovni položaj in se v tem položaju ustavilo, postavite pod blokiran hlood zagozdo.
- Zaženite cepilnik, tako da potiskalo potisne zagozdo pod hlood.



- Če je potrebno, ponovite gornji postopek z več zagozdami, vse dokler hlood ni popolnoma osvobojen.

**49 VZDRŽEVANJE**
**OPOZORILO**


Pred vsakim vzdrževalnim delom se prepričajte, da so gibljivi deli stroja ustavljeni, da je stroj izključen iz električnega omrežja in da je zavarovan pred nenamernim vklopom. Popravila na stroju lahko izvaja le izšolano strokovno osebje.

**49.1 Plan vzdrževanja**

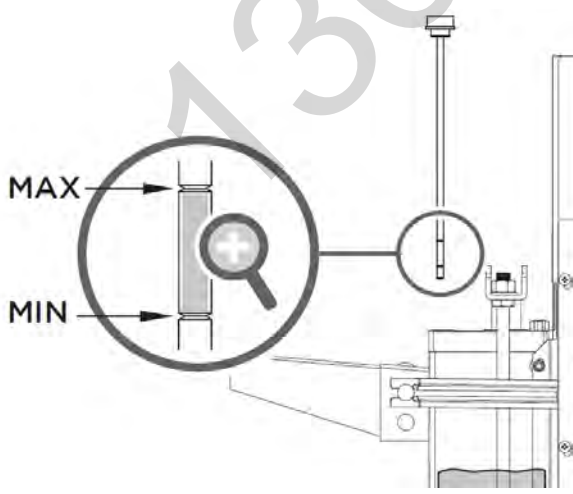
| Dejavnost                  | ZI-HS5N  | ZI-HS7TU                                       |
|----------------------------|--|--|
| Kontrola nivoja olja       | Pred vsako uporabo                             | Pred vsako uporabo                             |
| Menjava hidravličnega olja | Na vsakih 150 obratovalnih ur ali enkrat letno | Na vsakih 150 obratovalnih ur ali enkrat letno |

**49.2 Menjava hidravličnega olja**
**NAPOTEK**


Redno preverjajte stanje olja. Najmanj enkrat letno v celoti zamenjajte hidravlično olje. Staro olje vedno pravilno odstranite in ga nikoli ne odvrzite med gospodinjske odpadke. Prav tako ga ne smete zliti v odpadne vode.

Hidravlični sistem cepilnika je zaprt sistem, ki vključuje rezervoar olja, oljno črpalko in krmilni ventil. Olje je potrebno v celoti zamenjati na vsakih 150 obratovalnih ur.

Za hidravlični prenosni sistem cepilnika lesa se priporočajo naslednja olja (ali ekvivalentni proizvodi): Shell Tellus 22, Mobil DTE 11, Aral Vitam GF 22 ali BP Energol HLP-HM 22.



**KONTROLA STANJA OLJA:** Če je nivo olja prenizek, se lahko oljna črpalka poškoduje. Prenapolnjenost z oljem pa lahko povzroči pregrevanje hidravličnega sistema. Zato redno preverjajte nivo olja z merilno palico.

|  |  |
|--|--|
|  | <p>Staro olje je strupeno in se ga ne sme zlivati v okolje. Za informacije o pravilni odstranitvi kontaktirajte vaše lokalne oblasti.</p> <p>Menjava hidravličnega olja poteka v naslednjih korakih:</p> <ol style="list-style-type: none"> <li>17. Prepričajte se, da so vsi gibljivi deli stroja ustavljeni in da je stroj izključen in električnega omrežja.</li> <li>18. Odvijte vijak za izpust olja in ga izvlecite skupaj z merilno palico</li> </ol>   |
|  | <ol style="list-style-type: none"> <li>3. Nagnite cepilnik s strani, kjer je oporna noga. Pod cepilnik postavite posodo, ki drži najmanj 4 litre in spustite hidravlično olje</li> </ol>   |
|  | <ol style="list-style-type: none"> <li>4. Sedaj nagnite cepilnik na stran, kjer je motor.</li> <li>5. Vlijte olje <b>sveže hidravlično olje</b> z ustrezno specifikacijo.</li> <li>6. <b>Prepričajte se, da je stanje napolnjenosti z oljem pravilno.</b></li> <li>7. Ponovno vstavite vijak za izpust olja z merilno palico in ga zategnite.</li> <li>8. Preden cepilnik znova postavite v <b>horizontalni položaj, se prepričajte, da je vijak zategnjen, da preprečite iztekanje olja.</b></li> </ol> |







## 49.3 Naostritev cepilnega klina

Cepilnik lesa je opremljen z ojačanim cepilnim klinom, ki ima posebno obdelano rezilo. Po daljšem obratovanju in kadar je potrebno, naostrite cepilni klin s fino pilo, da zgladite površinske poškodbe klina, kot so grebeni in zareze.

## 50 ODSTRANJEVANJE

|   |   |
|---|---|
|  | <p>Upoštevajte nacionalne predpise, ki urejajo odstranjevanje odpadkov. Stroja, strojnih komponent, kot tudi goriva in olja ne odlagajte v običajni zabojnik za odpadke. Za informacije o razpoložljivih možnostih odstranitve kontaktirajte vaše lokalne oblasti. Če pri vašem specializiranem trgovcu kupite nov stroj ali ekvivalenten proizvod, je v nekaterih državah trgovec dolžan strokovno odstraniti vaš stari stroj.</p> |
|  | <p>Staro olje je strupeno in se ga ne sme zlivati v okolje. Za informacije o pravilni odstranitvi kontaktirajte vaše lokalne oblasti.</p>   |

## 17 ODPRAVLJANJE NAPAK

| PROBLEM   | MOŽEN VZROK  | MOŽNA REŠITEV   |
|---|--|---|
| Obdelovanec se ne razcepi                                       | <b>Obdelovanec je napačno nameščen</b>   | Obdelovanec pravilno namestite.   |
|   | Velikost ali trdota obdelovanca presega kapaciteto cepilnika.  | <b>Zmanjšajte velikost obdelovancev.</b>  |
|   | Cepilni klin je top  | Naostrite cepilni klin  |
|   | Olje izteka.   | Locirajte netesna mesta in se <b>po potrebi obrnite na Vašega trgovca.</b>              |
|   | Nepooblaščen spreminjanje nastavitve vijaka za omejevanje tlaka. Vrednost za spodnji maksimalni tlak se ujema. | <b>Kontaktirajte Vašega trgovca</b>   |
| Potiskalo se trese, povzroča neobičajen hrup ali močno vibrira. | <b>V hidravličnem sistemu je premalo olja in/ali preveč zraka.</b>   | Preverite nivo olja in po potrebi dolijte olje.<br><b>Kontaktirajte Vašega trgovca.</b> |
| Olje izteka na batu cilindra ali na drugih mestih.              | Zrak v hidravličnem sistemu  | Pred uporabo cepilnika odvijte <b>odzračevalni vijak za 3 do 4 obrate.</b>              |
|   | <b>Odzračevalni vijak pred transportom ni bil zategnjen.</b>   | Preden premaknete cepilnik, <b>zategnite odzračevalni vijak.</b>                        |
|   | Vijak za izpust olja (z merilno palico) ni zategnjen.  | Zategnite vijak za izpust olja.   |
|   | Hidravlični krmilni ventil in/ali tesnila so obrabljeni  | <b>Kontaktirajte Vašega trgovca</b>   |



## 51 PREDGOVOR (HR)

### Poštovani korisniče!

Ova uputa za uporabu sadrži informacije i važne upute za pokretanje i rukovanje modelima stroja za cijepanje drva ZI-HS5TN i ZI-HS7TU.

U nastavku ćemo uobičajeni trgovački naziv uređaja (pogledajte na koricama) u ovoj uputi za uporabu zamijeniti riječju "stroj".

Uputa za uporabu je sastavni dio stroja i ne smije se uklanjati. Sačuvajte ju za kasnije korištenje i priložite ju stroju kada ga predajete drugim osobama!

**Poštujte** upute o sigurnosti!



Prije puštanja u pogon pažljivo pročitajte ovu uputu. Time će Vam biti olakšano stručno rukovanje, spriječit će se nesporazumi i eventualne štete. Poštujte upozorenja i upute o sigurnosti. Nepoštivanje može dovesti do ozbiljnih ozljeda.

Zbog stalnog razvoja naših proizvoda slike i sadržaji mogu se neznatno razlikovati. Ako uočite pogreške, molimo Vas da nas obavijestite.

Pridržavamo pravo tehničkih izmjena!

Autorsko pravo

© 2018

Ova dokumentacija je zaštićena autorskim pravom. Pridržavamo sva prava koja iz toga proizlaze! Posebno ćemo sudski goniti pretisak, prevođenje i uzimanje fotografija i slika.

Dogovorena je nadležnost Zemaljskog suda u Linzu ili suda nadležnog za 4707 Schlüsslberg.

### Adresa servisne službe:

ZIPPER MASCHINEN GmbH  
Gewerbepark 8, 4707  
Schlüsslberg  
AUSTRIJA  
Tel : +43 7248 61116  
Faks: +43 7248 61116-720  
E-pošta: [info@zipper-maschinen.at](mailto:info@zipper-maschinen.at)



## 52 SIGURNOST

Stroj koristite samo u tehničkim ispravnom stanju te u skladu s namjenom i uzimajući u obzir pravila za sigurnost i opasnosti! Smetnje koje mogu negativno utjecati na sigurnost dajte odmah ukloniti!

Stroj je namijenjen isključivo sljedećim radovima:

Za cijepanje drva u smjeru vlakana, s dimenzijama koje se kreću unutar granica navedenih u odjeljku „Tehnički podaci“.

Postupak cijepanja ovim strojem osmišljen je samo za jednu osobu.

**Za drugačije korištenje koje izlazi iz ovih okvira te za materijalne štete ili ozljede koje iz toga rezultiraju tvrtka ZIPPER-MASCHINEN ne preuzima nikakvu odgovornost niti jamstvo.**

### Uvjeti korištenja:

Stroj je namijenjen za uporabu u sljedećim uvjetima:

|                                       |                  |
|---------------------------------------|------------------|
| Rel. vlažnost:                        | maks. 50 %       |
| Temperatura (rad)                     | +5° C do +40° C  |
| Temperatura (skladištenje, transport) | -25° C do +55° C |

Nenamjenska uporaba odn. nepoštivanje objašnjenja i uputa u ovoj Uputi dovodi do prestanka svih jamstvenih prava i prava na naknadu štete prema tvrtki Zipper GmbH.

### Nedopušteno korištenje:

- Rad stroja bez odgovarajućih fizičkih ili mentalnih sposobnosti
- Rad stroja bez poznavanja Upute za uporabu
- Promjene konstrukcije stroja
- Rad stroja u opasnostima kojima postoji opasnost od eksplozije
- Rad stroja izvan zadanog okvira primjene
- Uklanjanje sigurnosnih oznaka na stroju
- Mijenjanje, zaobilaženje ili stavljanje van snage sigurnosnih naprava na stroju

## 52.1 Upute o sigurnosti

**Nečitka ili uklonjena upozorenja i/ili naljepnice na stroju treba odmah zamijeniti! Lokalne zakone i odredbe mogu određivati najmanju starost rukovatelja te ograničavati upotrebu ovog stroja!**

Radi sprečavanja pogrešaka u radu, oštećenja i ugrožavanja zdravlja **OBAVEZNO** treba poštivati sljedeće mjere za siguran rad:

- Ne cijepajte natopljeno drvo.
- Drvo cijepajte samo u ležećem položaju u smjeru vlakana!
- Ne cijepajte drvo u kojem ima stranih tijela, npr. čavala, kabela itd.
- Strojem na otvorenim nikada ne radite na kiši.
- Za postavljanje odaberite ravnu podlogu na kojoj nema vibracija i koja se ne kliže.
- Na radnom mjestu osigurajte dobru osvjetljenost.
- Područje rada držite čistim od prepreka (npr. komada ili ostataka drva itd.).
- Prije svake uporabe provjerite ispravnost stroja (čvrsti dosjed kabela i vijaka, funkcionalnost naprava za isključivanje itd.).
- Prije uključivanja stroja uvjerite se da je prekidač za uključivanje i isključivanje u položaju "Aus" (isključeno).
- Stroj nikada ne ostavljajte bez nadzora dok radi.
- Rad, održavanje i popravljavanje stroja smiju obavljati samo osobe koje poznaju stroj i koje su tijekom tih radova upoznati s mogućim opasnostima.
- Iako postoji mogućnost da na stroju radi više osoba (npr. punjenje i pražnjenje), na cijepanju uvijek treba raditi samo jedna osoba.
- Kao vlasnik uređaja uvjerite se da neovlaštene osobe budu da odgovarajućem sigurnosnom razmaku od stroja te posebno djecu udaljite od stroja.



- Nosite prikladnu radnu odjeću (zaštita za oči, radne rukavice, zaštitna obuća te pripijena radna odjeća, ali nikad široku odjeću, kravate, nakit, itd. – Opasnost od uvlačenja!
- Ruke držite dalje od procjepa i pukotina koje nastaju u drvu.
- Ne posežite u područje cijepanja.
- Nemojte raditi na stroju ako ste umorni, dekoncentrirani odn. pod utjecajem lijekova, alkohola ili droga!
- Stroj nemojte koristiti u područjima u kojima pare od boja, otapala ili gorivih tekućina predstavljaju potencijalnu opasnost (opasnost od požara odn. eksplozije!).
- U neposrednom okruženju stroja nemojte pušiti (opasnost od požara)!
- Pazite da uređaj bude uzemljen.
- Koristite samo prikladne produžne kablove.
- Prije čišćenja, održavanja ili popravljivanja stroj uvijek odvojite od strujne mreže i osigurajte ga od nehotičnog ponovnog uključivanja.
- Koristite samo ispravan alat.

## 52.2 Ostale opasnosti

Usprkos namjenskoj uporabi i dalje postoje druge opasnosti. Uslijed izvedbe i konstrukcije stroja moglo bi doći do opasnih situacija koje su u ovoj Uputi za uporabu označene ovako:

|  |   |
|--|---|
|  | <b>OPASNOST</b><br>Ovakva Uputa o sigurnosti ukazuje na neposredno opasnu situaciju koja, ako se ne spriječi, može dovesti do smrti ili teških ozljeda.       |
|  | <b>UPOZORENJE</b><br>Ovakva Uputa o sigurnosti ukazuje na moguću opasnu situaciju koja, ako se ne spriječi, može dovesti do teških ozljeda pa čak i do smrti. |
|  | <b>OPREZ</b><br>Ovakva Uputa o sigurnosti ukazuje na moguću opasnu situaciju koja, ako se ne spriječi, može dovesti do manjih ili lakih ozljeda.              |
|  | <b>NAPOMENA</b><br>Ovakva Uputa o sigurnosti ukazuje na moguću opasnu situaciju koja, ako se ne spriječi, može dovesti do materijalne štete.                  |

Neovisno o svim sigurnosnim propisima vaš zdravi razum i vaša odgovarajuća tehnička kvalifikacija/obuka jesu i ostaju najvažniji čimbenik sigurnosti za ispravno rukovanje strojem! Siguran rad u prvom redu ovisi o vama!

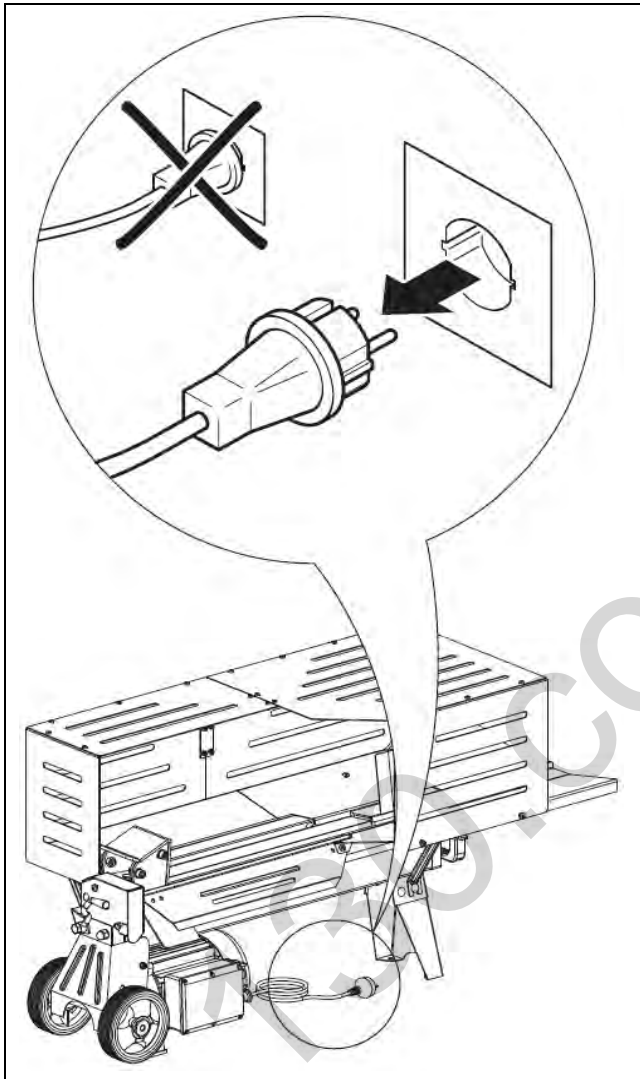


## 53 MONTAŽA POSTOLJA (SAMO ZA ZI -HS7TU)

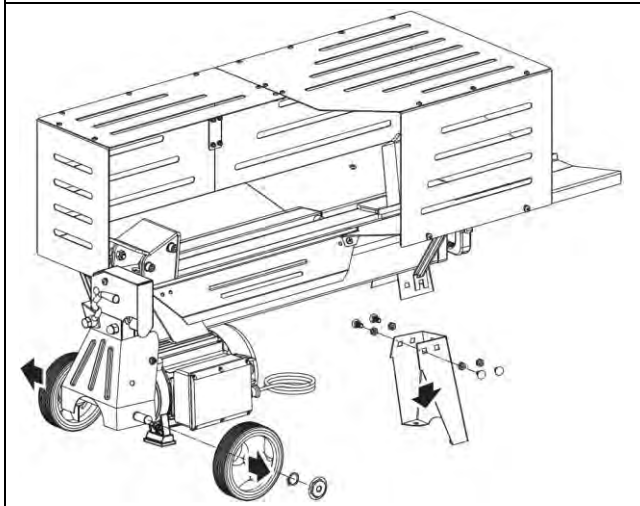


### OPREZ

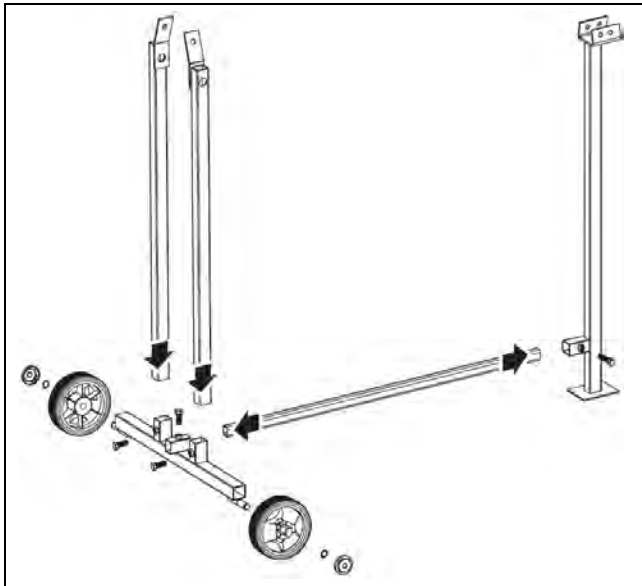
Zbog velike težine za montažu na postolje potrebne su najmanje dvije osobe!



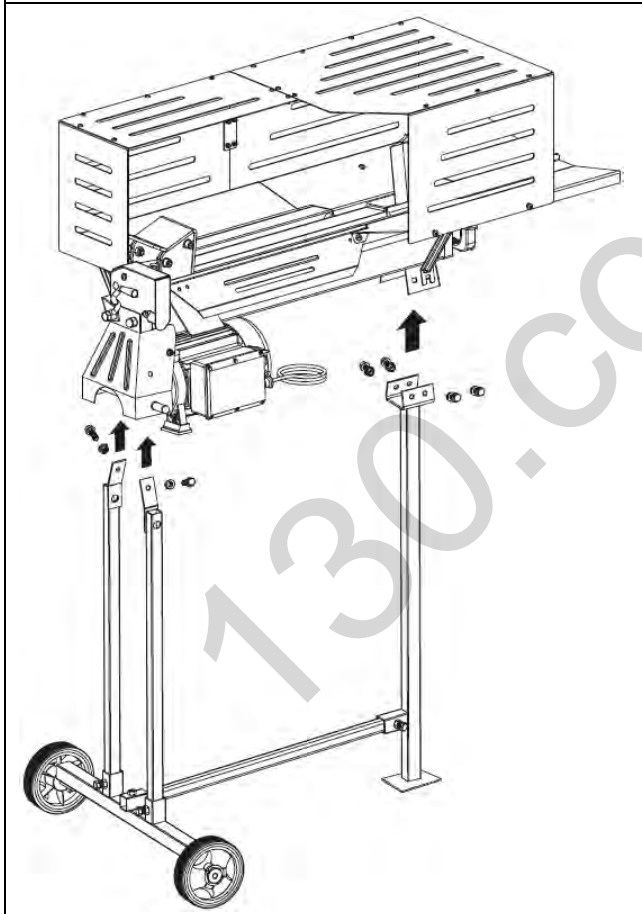
- A. **Odvajanje uređaja od strujne mreže:** uvjerite se da uređaj nije spojen na strujnu mrežu i da je osiguran od nehotećnog uključivanja!



- B. **Uklanjanje kotača i potporne noge:** demontirajte kotače (14) i potpornu nogu (16).



C. **Montaža postolja:** sastavite postolje (kao što je prikazano na lijevoj slici).

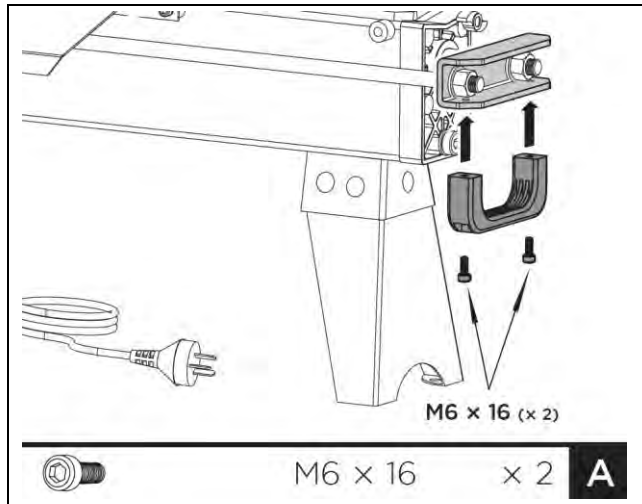


D. **Pričvršćivanje tijela stroja:** tijelo stroja (kao što je prikazano na lijevoj slici) montirajte na postolje.  
E. Zatim izvršite korake opisane u nastavku kako biste završili montažu!



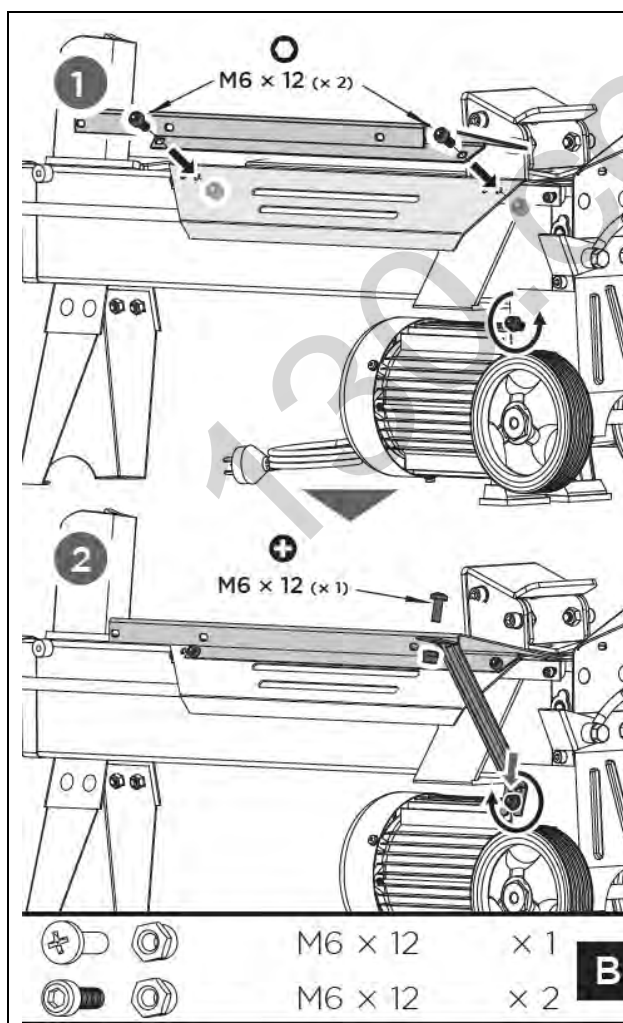
## 54 MONTAŽA UREĐAJA ZI-HS5TN I ZI-HS7TU

## 54.1 Drška za podizanje

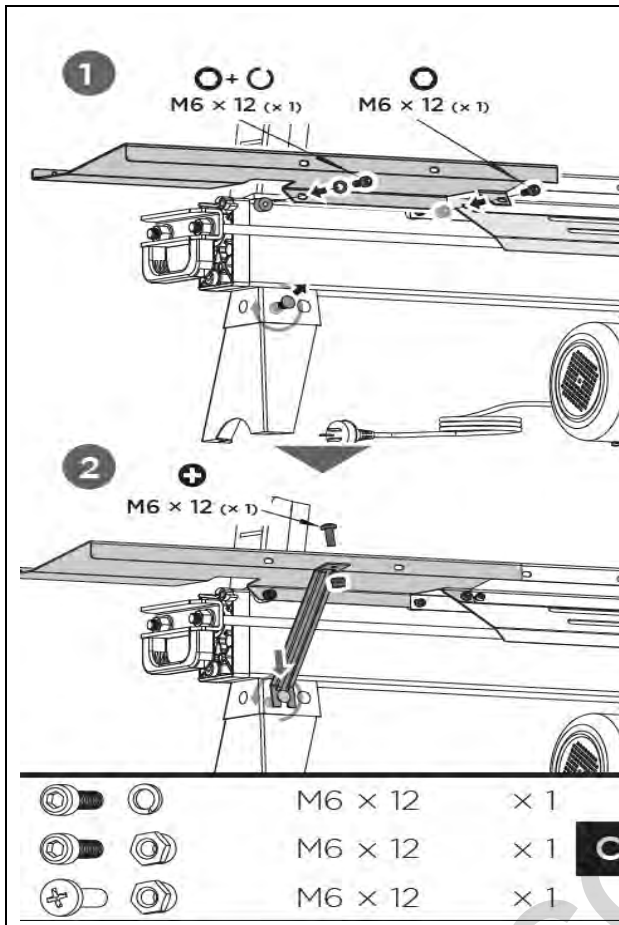


A. **Montaža drške za podizanje:** dršku za podizanje dvama vijcima M6x16 pričvrstite na U držač.

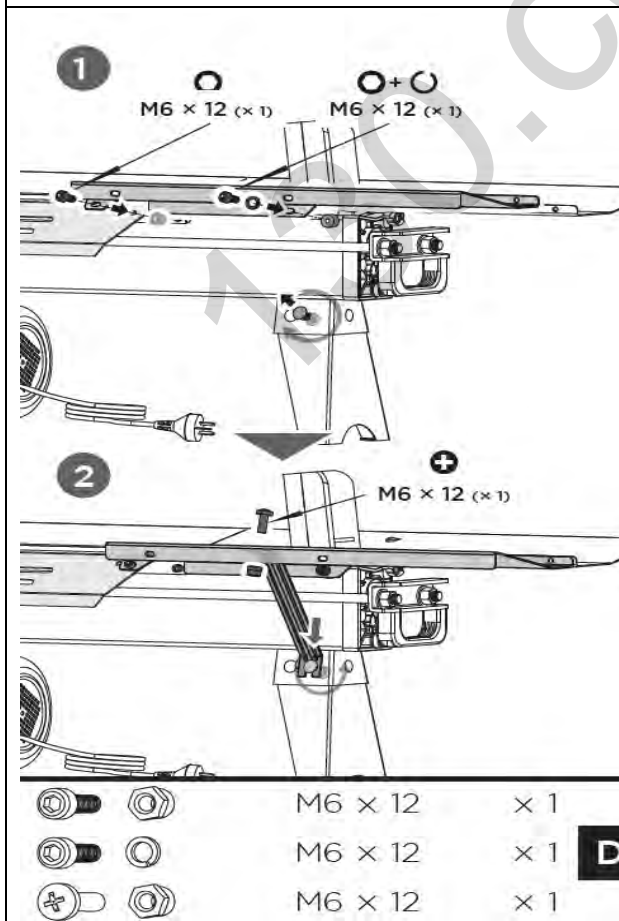
## 54.2 Polica za drvo



B. **Montaža podne zaštitne ploče:** podnu zaštitnu ploču montirajte na stražnju vodeću ploču i osigurajte ju dvama cilindarskim vijcima M6×12 i protumaticama. Otpustite imbus vijak i veći vijak na držaču kotača, otvoreni kraj potpore 2 umetnite između velike pločice i držača kotača te zategnite vijak. Gornji kraj potpore 2 i podne zaštitne ploče spojite križnim vijkom M6×12 i protumaticom M6 te ih zategnite.

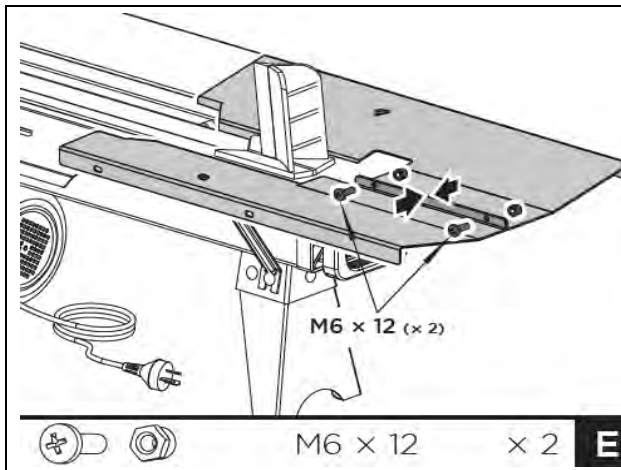


- C. **Montaža police za drvo na desnoj strani:** dva pričvrсна otvora police za drvo s desne strane poravnajte s otvorima na stražnjoj strani stroja za cijepanje drva. Imbus vijak M6x12 i opružni prsten 6 umetnite u otvor za montažu na lijevoj strani, još jedan imbus vijak M6x12 i protumaticu M6 na desnu stranu te čvrsto zategnite oba vijka (1). Zatim otpustite vijak s plosnatom glavom i maticu na lijevoj strani prednje noge, otvoreni kraj potpore 1 natakните na vijak i zategnite maticu. Gornji kraj potpore 1 pomoću križnog vijka M6x12 i protumatice M6 spojite s policom za drvo 1 te čvrsto zategnite vijak (2).



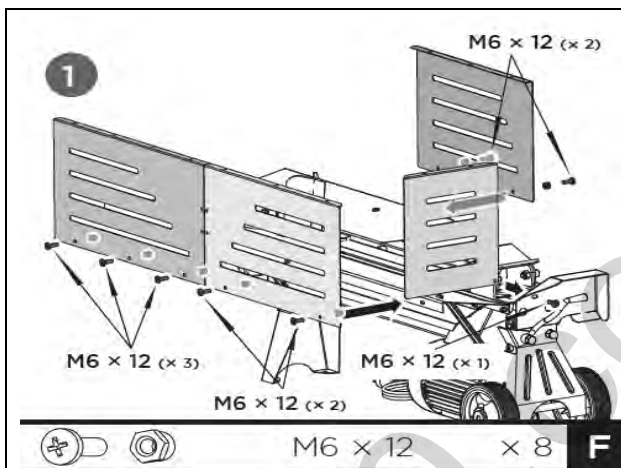
- D. **Montaža police za drvo na lijevoj strani:** dva pričvrсна otvora police za drvo s lijeve strane poravnajte s otvorima na prednjoj strani stroja za cijepanje drva. Imbus vijak M6x12 i elastičnu podlošku 6 umetnite u otvor za montažu na desnoj strani, još jedan imbus vijak M6x12 i protumaticu M6 na lijevoj strani te čvrsto zategnite oba vijka. Zatim otpustite vijak s plosnatom glavom i maticu na desnoj strani prednje noge, otvoreni kraj potpore 1 natakните na vijak i zategnite maticu. Gornji kraj potpore 1 pomoću križnog vijka M6x12 i protumatice M6 spojite s policom za drvo 2 te čvrsto zategnite vijak.



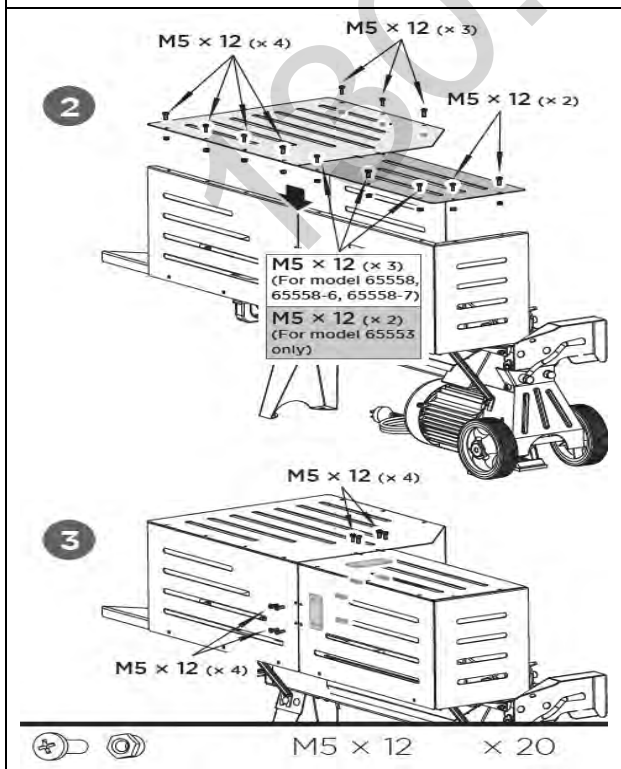


E. Fiksiranje police za drvo s desne i lijeve strane: police za drvo 1 i 2 spojite pomoću dva vijka M6×12 i protumatice.

### 54.3 Štitnik od čeličnog lima



F. **Montaža zaštitne ploče s prednje, lijeve i stražnje strane:** prednju zaštitnu ploču, lijevu zaštitnu ploču i dvije stražnje zaštitne ploče vijcima M6×12 i maticama pričvrstite za glavni stol i podnu ploču (1).



G. **Spajanje gornje i stražnje zaštitne ploče:** obje gornje zaštitne ploče vijcima M5×16 i maticama montirajte na okomite ploče (2). Priključcima za ploče, vijcima i maticama M5×12 (3) spojite gornju i stražnju zaštitnu ploču.

## 55 TRANSPORT

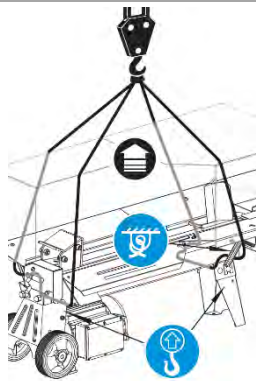
Radi lakšeg transporta na kraće udaljenosti stroj za cijepanje drva ima dva kotača i dršku za transport.

### NAPOMENA



Prije pomicanja stroja za cijepanje drva uvjerite se da je zategnut vijak za odzračivanje!

### UPOZORENJE



Ako se za podizanje koristi kran (npr. prilikom utovara na kamion), dizalicu pričvršćujte isključivo na za to predviđenim mjestima. Poštujte važeće propise o osiguranju tereta!

Dizalicu nikada nemojte zakvačiti za dršku za transport!

Stroj za cijepanje nikad ne transportirajte kad je natovaren!



Za pomicanje stroja za cijepanje na kraće udaljenosti uhvatite ga za transportnu dršku i lagano ga nagnite.

## 56 RAD

### OPREZ



**Nikad ne mijenjajte postavku vijka za ograničenje tlaka!** Maksimalna sila cijepanja stroja za cijepanje tvornički je namještena, a vijak za ograničenje tlaka osiguran je ljepilom kako bi se zajamčilo da tlak neće prekoračiti zadanu, namješteni vrijednost. Namještanje je izvršio kvalificirani mehaničar uz pomoć profesionalnih instrumenata. Neovlašteno namještanje vijka za ograničenje tlaka može dovesti do teških ozljeda i/ili oštećenja stroja.

### 56.1 Pripremne aktivnosti

#### 56.1.1 Podmazivanje klina za cijepanje

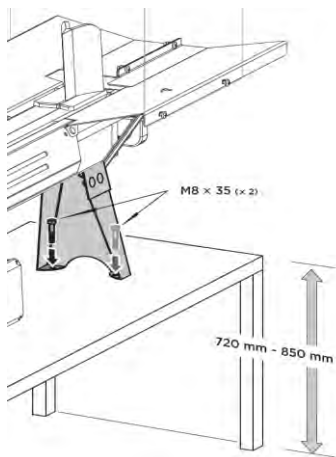
Prije početka rada na klin za cijepanje nanosite tanak sloj masti. Time produžujete vijek trajanja svojeg alata.

56.1.2 **Odzračivanje hidrauličkog sustava**
**NAPOMENA**


Prije pokretanja stroja za cijepanje drva nikad nemojte zaboraviti otpustiti vijak za odzračivanje! U protivnom će se zrak koji se već nalazi u sustavu opet komprimirati i potom će se tlak smanjiti, što će za posljedicu imati uništenje brtvi u hidrauličkom krugu te se stroj za cijepanje više neće moći koristiti.



Za odzračivanje hidrauličkog sustava vijak za odzračivanje otpustite za nekoliko okreta tako da zrak može polagano ulaziti u spremnik ulja i izlaziti iz njega. Zračna struja kroz spremnik ulja trebala bi se za vrijeme rada moći uočiti. **Važno: prije svakog transporta zategnite vijak za odzračivanje kako biste spriječili curenje ulja.**

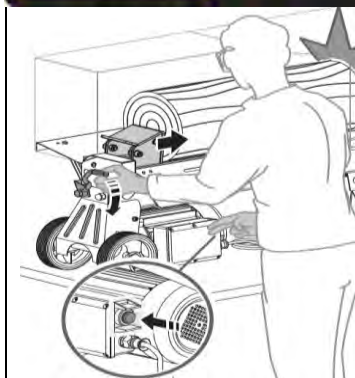
 56.1.3 **Fiksiranje uređaja (samo ZI-HS5TN)**


Stroj za cijepanje prije pokretanja postavite na stabilan i ravan radionički stol visine 72–85 cm. Potpornu nožicu kao što je prikazano na lijevoj slici pričvrstite dvama vijcima (M8x35).

## 56.2 Rukovanje

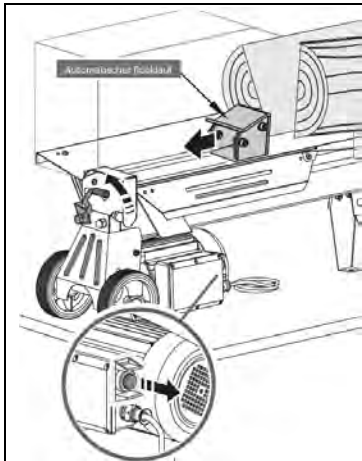


Stroj za cijepanje drva ima dvoručno upravljanje. Dok lijeva ruka upravlja hidrauličkom upravljačkom ručicom, desna ruka upravlja tlačnim prekidačem (v. slika lijevo). Ako maknete jednu ruku, stroj za cijepanje drva odmah prestaje raditi.



Zaporna naprava kojom upravlja okidni mehanizam konstruirana je tako da se spriječi slučajno spuštanje hidrauličke upravljačke ručice.

Za rukovanje hidrauličkom upravljačkom ručicom najprije ju pomaknite prema naprijed, a zatim kažiprstom povucite otklonac prema dolje (slika lijevo).

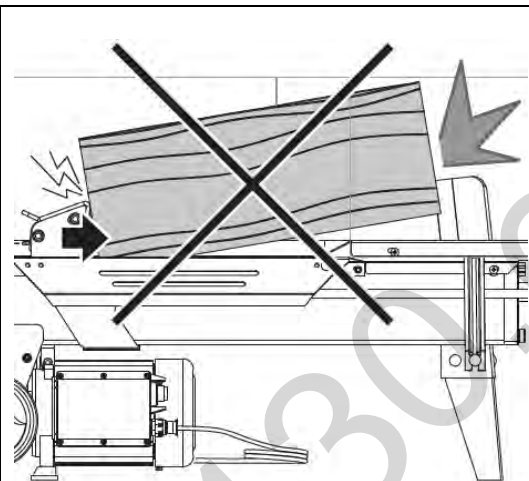


Tek kad obje ruke puste upravljačke elemente, potisna ploča će se automatski vratiti u početni položaj.

## NAPOMENA

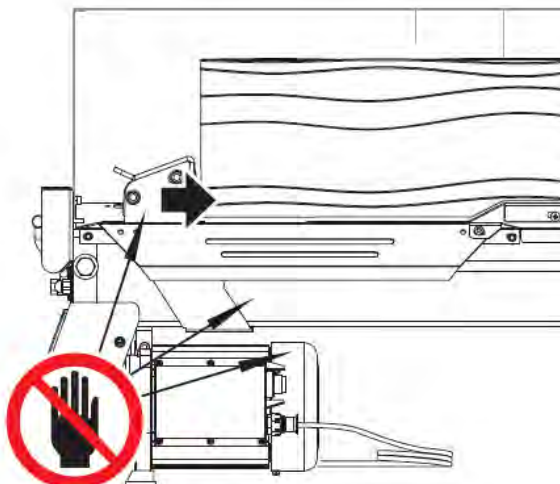


Stroj za cijepanje drva nikad ne izlažite tlaku duže od 5 sekundi budući da će se u protivnom ulje koje je pod tlakom pregrijati što može dovesti do loma oštrice ili oštećenja stroja.



Pazite da se drvo prilikom cijepanja ne okreće, ljulja ili skliže. Osim toga vodite računa o vremenskom ograničavanju od pet sekundi za stavljanje stroja pod tlak.

Ako se komad drva ne može rascijepati, to znači da njegova tvrdoća nadilazi kapacitet stroja. U takvom slučaju okrenite komad drva za 90° i pokušajte ga tako rascijepati. Ako ni to ne funkcionira, drvo radi sigurnosti i zaštite stroja treba izdvojiti.



Drvene blokove uvijek cijepajte u ležećem položaju i u smjeru vlakana.

Drvene blokove za cijepanje uvijek čvrsto postavljajte na ploče za prihvat drva i na radni stol, a ruke držite podalje od rascjepa i pukotina koje se otvaraju u drvu.

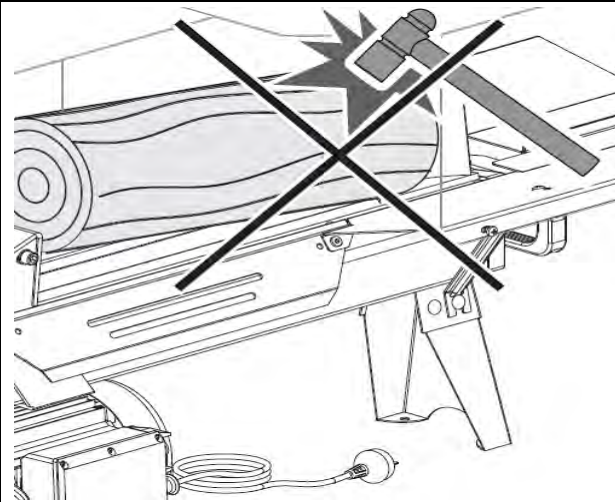
Nikad nemojte pokušavati istovremeno cijepati dva ili više komada drva. Moglo bi se dogoditi da jedan od njih bude katapultiran te vas pogodi i ozlijedi.

## 56.2.1 Uklanjanje zaglavljenog drva

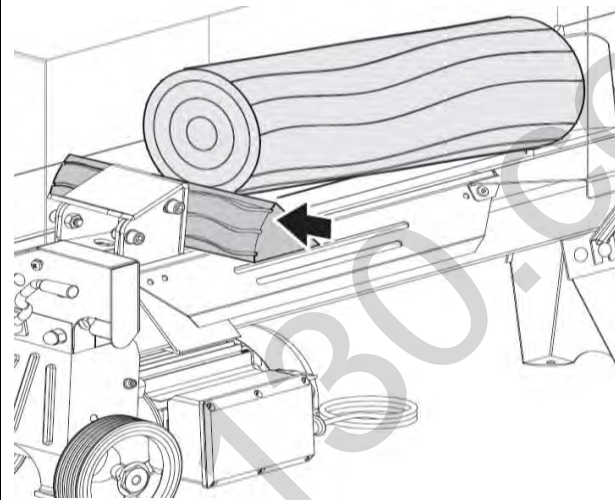
## OPREZ



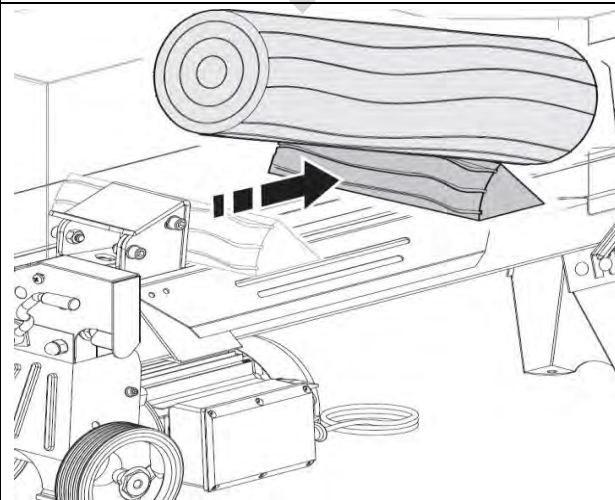
Ne pokušavajte sami niti uz pomoć drugih osoba rukom ukloniti zaglavljeni komad drva! Mogli biste se poskliznuti i/ili prignječiti te se ozbiljno ozlijediti.


**Napomena:**

Zaglavljeni drveni blok ne pokušavajte osloboditi udarcima (npr. sjekirom). Udaranjem biste mogli oštetiti stroj ili ga pokrenuti te tako uzrokovati nezgodu.


**Oslobađanje zaglavljenog drvenog bloka:**

- Najprije oslobodite oba upravljačka elementa.
- Nakon što se potisna ploča vrati natrag te se zaustavi u početnom položaju, pod zaglavljeno deblo stavite drveni klin.
- Pokrenite stroj za cijepanje drva kao bi se drveni klin pomaknuo dovoljno da cijeli dođe pod zaglavljeni drveni blok.



- Ponovite gornji postupak s drugim drvenim klinovima sve dok se deblo ne oslobodi.

**57 ODRŽAVANJE**
**UPOZORENJE**


Prije održavanja uvjerite se da pokretni dijelovi miruju, da je stroj odvojen od strujne mreže i osiguran od nehotičnog ponovnog pokretanja! Samo obučeno stručno osoblje smije provoditi popravke na stroju!

**57.1 Plan održavanja**

| Aktivnost                 | ZI-HS5N                         | ZI-HS7TU                        |
|---------------------------|---------------------------------|---------------------------------|
| Kontrola razine ulja      | Prije svake uporabe             | Prije svake uporabe             |
| Zamjena hidrauličkog ulja | svakih 150 sati ili 1x godišnje | svakih 150 sati ili 1x godišnje |

**57.2 Zamjena hidrauličkog ulja**
**NAPOMENA**


Redovito provjeravajte razinu ulja. Najmanje jednom godišnje kompletno promijenite hidrauličko ulje. Staro ulje uvijek ispravno zbrinite i nikada ga ne bacajte u kućanski otpad niti ga izlijevajte u otpadne vode!

Hidraulički sustav stroja za cijepanje drva je zatvoreni sustav sa spremnikom ulja, uljnom pumpom i upravljačkim ventilom. Svakih 150 sati rada treba kompletno zamijeniti ulje.

Sljedeća ulja (ili jednakovrijedni proizvodi) preporučamo za hidraulički prijenosni sustav stroja za cijepanje: Shell Tellus 22, Mobil DTE 11, Aral Vitam GF 22 ili BP Energol HLP-HM 22.

**PROVJERA RAZINE ULJA:** U slučaju preniske razine ulja, uljna pumpa se može oštetiti, a prevelika količina može dovesti do pregrijavanja hidrauličkog sustava. Zato razinu ulja redovito provjeravajte mjernom šipkom.



|  |   |
|--|---|
|  | <div style="border: 1px solid black; padding: 5px; margin-bottom: 10px;"> <p>Stara ulja su otrovna i ne smiju dospjeti u okoliš. Po potrebi za informacije o ispravnom zbrinjavanju kontaktirajte lokalne vlasti.</p> </div> <p>U tu svrhu napravite <b>sljedeće</b>:</p> <ol style="list-style-type: none"> <li>19. Uvjerite se da svi pokretni dijelovi miruju i da je stroj za cijepanje drva odvojen do struje.</li> <li>20. <b>Otpustite vijak za ispuštanje ulja i uklonite ga zajedno s mjernom šipkom</b></li> </ol>  |
|  | <ol style="list-style-type: none"> <li>21. Stroj za cijepanje drva iznad posude od <b>najmanje četiri litre okrenite na stranu</b> s potpornim nogama kako biste isпустили <b>hidrauličko ulje</b></li> </ol>   |
|  | <ol style="list-style-type: none"> <li>22. Stroj za cijepanje drva zatim opet okrenite na stranu motora.</li> <li>23. <b>Dolijte svježe hidrauličko ulje odgovarajućih specifikacija.</b></li> <li>24. Uvjerite se da je nakon dolijevanja razina ulja ispravna.</li> <li>25. <b>Vratite vijak za ispuštanje ulja i mjernu šipku i zategnite ih.</b></li> <li>26. Uvjerite se da je vijak zategnut kako biste <b>spriječili curenje ulja ako stroj za cijepanje drva kasnije opet stavite u vodoravan položaj.</b></li> </ol> |



### 57.3 Oštrenje klina za cijepanje

Stroj za cijepanje drva ima ojačani klin za cijepanje sa specijalno obrađenom oštricom. Nakon dugotrajnijeg rada i po potrebi klin treba naoštiti finom turpijom kako bi se uklonili bridovi ili urezi.

## 58 ZBRINJAVANJE

|   |  |
|---|--|
|  | Poštujte nacionalne propise o zbrinjavanju otpada. Stroj, dijelove stroja ili pogonska sredstva ne zbrinjavajte s običnim otpadom. Po potrebi za informacije o dostupnim mogućnostima zbrinjavanja kontaktirajte lokalna tijela vlasti. Ako kod specijaliziranog trgovca kupite novi stroj ili ekvivalentni uređaj, u nekim je zemljama trgovac dužan odgovarajuće zbrinuti stari stroj. |
|  | Stara ulja su otrovna i ne smiju dospjeti u okoliš. Po potrebi za informacije o ispravnom zbrinjavanju kontaktirajte lokalne vlasti.   |

## 59 UKLANJANJE POGREŠAKA

| PROBLEM  | MOGUĆI UZROK   | MOGUĆE RJEŠENJE  |
|--|--|--|
| Blokovi se ne cijepaju   | Drveni blok je pogrešno postavljen   | Ispravno postavite drveni blok.  |
|  | Veličina ili tvrdoća drvenog bloka nadilaze kapacitet stroja.  | Smanjite veličinu drvenih blokova.   |
|  | Klin za cijepanje je tup   | Naoštrite klin za cijepanje  |
|  | Ulje curi.   | Odredite mjesto curenja i po potrebi se obratite svojem  |
|  | Neovlašteno je promijenjena postavka vijka za ogr. tlaka. Vrijednost donjeg maks. tlaka je ispravna. | Kontaktirajte svojeg trgovca   |
| Tlačna ploča se klima, stvara neobične zvukove ili jako vibrira. | Premalo hidrauličkog ulja i/ili previše zraka u hidrauličkom sustavu.                                | Provjerite razinu ulja i po potrebi dolijte ulje; provjerite i ulijte ulje; kontaktirajte trgovca. |
| Ulje curi na podizaču cilindra ili na drugim mjestima.           | Zrak u hidrauličkom sustavu  | Prije pokretanja stroja za cijepanje drva vijak za   |
|  | Vijak za odzračivanje prije transporta nije zategnut.  | Prije pomicanja stroja za cijepanje drva zategnite vijak   |
|  | Vijak za ispuštanje ulja (s mjernom šipkom) nije   | Čvrsto zategnite vijak za ispuštanje ulja.   |
|  | Istrošen je sklop hidrauličkog upavljačkog ventila i / ili istrošene brtve                           | Kontaktirajte svojeg trgovca   |





## 60 ELŐSZÓ (HU)

### Tisztelt Vásárlónk!

Ez az üzemeltetési utasítás információkat és fontos megjegyzéseket tartalmaz a ZI-HS5TN és ZI-HS7TU fahasító gépek üzembe helyezésével és kezelésével kapcsolatban.

Az alábbiakban a készülék kereskedelmi nevét (lásd a fedőlapon) ebben a használati útmutatóban a „gép” megnevezéssel helyettesítjük.

A használati útmutató a gép része és a géppel együtt meg kell őrizni. Őrizze meg későbbi használatra és mellékelje a géphez, ha azt harmadik félnek továbbadja!

Vegye figyelembe a biztonsági utasításokat!



Üzembe helyezés előtt alaposan olvassa el az útmutatót. Úgy megkönnyíti a szakszerű kezelést és megelőzi a félreértéseket és az esetleges károkat. Tartsa magát a figyelmeztető és biztonsági utasításokhoz. A figyelmen kívül hagyás komoly sérülésekkel járhat.

A termékeink folyamatos fejlesztése miatt az ábrák és a tartalom enyhén eltérhetnek. Ha hibát észlel, akkor értesítsen.

Műszaki változtatások joga fenntartva!

### Szerzői jog

© 2018

Ez a dokumentáció szerzői jogvédelem alatt áll. Az alkotmányos jogok fenntartva! Különösen az utánnomás, a fordítás, valamint a fényképek és ábrák átvételét követjük jogi úton.

Az illetékes bíróság a Linz járásbíróság vagy a 4707 Schlüsslberg helységben illetékes bíróság.

### Ügyfélszolgálat címe:

ZIPPER MASCHINEN GmbH  
Gewerbepark 8, 4707  
Schlüsslberg  
AUSZTRIA  
Tel.: +43 7248 61116-700  
Fax: +43 7248 61116-720  
Mail: info@zipper-maschinen.at



## 61 BIZTONSÁG

A gépet csak műszakilag kifogástalan állapotban, valamint a rendeltetésének megfelelően, a biztonságot és a veszélyeket szem előtt tartva használja! A biztonságot befolyásoló üzemzavarokat azonnal hárítsa el!

A gépet kizárólag az alábbi műveletekre használja:

Olyan fa hasítására a fa szálának az irányában, amelyek mérete megfelel a „Műszaki adatok” részben megadott határértékeknek.

A gépet fahasításra csak egy ember általi kezelésre terveztük.

**Egy ezen túlmenő használatért és az ebből származó anyagi károkért vagy személyi sérülésekért a ZIPPER-MASCHINEN nem vállal felelősséget és nem nyújt garanciát.**

Használati feltételek:

A gép az alábbi feltételek között használható:

|                                       |                          |
|---------------------------------------|--------------------------|
| Rel. Páratartalom:                    | max. 50%                 |
| Hőmérsékletek (üzemi)                 | +5 °C és +40 °C között   |
| Hőmérsékletek (szállítás, raktározás) | -+25 °C és +55 °C között |

Nem rendeltetésszerű használat, ill. a jelen útmutatóban foglalt leírások és útmutatók figyelmen kívül hagyása esetén a Zipper GmbH-val szemben támasztott összes garanciális követelés és kártérítési igény érvénytelenné válik.

Nem engedélyezett használat:

- A gép használata a megfelelő fizikai és szellemi alkalmasság hiányában
- Ne használja a gépet a használati útmutató ismerete nélkül
- A gépen eszközölt szerkezeti módosítások
- A gép használata robbanásveszélyes környezetben
- A gép használata a megadott teljesítménytartományokon kívül
- A gépre szerelt biztonsági jelzések eltávolítása
- A gép biztonsági berendezéseinek módosítása, megkerülése vagy használaton kívül helyezése

### 61.1 Biztonsági utasítások

**A gépen elhelyezett immár olvashatatlan és eltávolított figyelmeztető táblákat és/vagy matricákat azonnal cserélje le!**

A helyi **törvények és rendelkezések meghatározhatják a kezelő minimális életkorát és** korlátozhatják a gép használatát!

A hibás működés, károk és egészségkárosodások elkerülése érdekében ezenkívül tartsa be a következő utasításokat a biztonságos munkavégzés érdekében:

- Ne hasítson nedves fákat.
- Csak fektetve és a szál irányában hasítsa a fát!
- Ne hasítson olyan fát, amelyben idegen testek, pl. szegek, kábelek stb. vannak.
- **A szabadban soha ne használja esőben a gépet.**
- A felállítási helyhez válasszon egy sima, rázkódásoktól védett és csúszásmentes talajt.
- **Gondoskodjon a megfelelő megvilágításról a munkahelyen.**
- **Tartsa távol a munkaterülettől az akadályokat (pl. fadarabokat, famaradványt stb.).**
- **Ellenőrizze a gép kifogástalan állapotát minden használat előtt (a kábelek és csavarok rögzítését, a kikapcsoló berendezések működőképességét stb.).**
- **Győződjön meg, hogy a Be/Ki kapcsoló „Ki” helyzetben van, mielőtt bekapcsolja a gépet.**
- Soha ne hagyja felügyelet nélkül a bekapcsolt gépet.
- A gépet csak olyan személyek üzemeltethetik, tarthatják karban vagy javíthatják, akik jártasak a gép kezelésében, és tisztában vannak a munkák során fellépő lehetséges veszélyekkel.
- **Annak ellenére, hogy fennáll annak a lehetősége, hogy a gépen többen dolgozzanak (pl. be- és kirakodás), a hasítási folyamatot mindig egy embernek kell végeznie.**



- Üzemeltetőként győződjön meg, hogy az illetéktelen személyek a betartsák a biztonsági távolságot a géppel szemben, és különösen a gyerekeket tartsa távol a géptől.
- Viseljen megfelelő munkaruhát (védőszemüveget, munkakesztyűt, munkavédelmi cipőt, ill. szűk védőruházatot), azonban semmilyen esetben se viseljen bő ruhát, nyakkendőt, ékszereket stb. – fennáll a becsípődés veszélye!
- **Ne dugja a kezét a fában keletkező résekbe vagy repedésekbe.**
- Ne nyúljon a hasítás területére.
- Fáradtság, figyelmetlenség esetén ill. gyógyszer, alkohol vagy kábítószer hatása alatt tilos a géppel munkát végezni!
- **Ne használja a gépet olyan területeken, ahol festékgőzök, oldószerek vagy gyúlékony folyadékok közvetlen veszélyt okozhatnak (Tűz-, ill. robbanásveszély!).**
- **Ne dohányozzon a gép közvetlen közelében (Tűzveszély)!**
- Figyeljen rá, hogy a gép földelve legyen.
- **Csak megfelelő hosszabbítókábeleket használjon.**
- **A tisztítási, karbantartási vagy javítási munkák előtt mindig csatlakoztassa le a gépet a hálózatról, és biztosítsa a véletlen visszakapcsolás ellen.**
- Csak sértetlen szerszámot használjon.

## 61.2 Fennmaradó kockázatok

A rendeltetésszerű használat ellenére is jelen lehetnek fennmaradó kockázatok. A gép felépítése és szerkezete miatt fennállhatnak olyan veszélyes helyzetek, amelyeket a jelen használati útmutatóban az alábbi módon jelöltünk:

|   |  |
|---|--|
|  | <b>VESZÉLY</b><br>Egy ilyen biztonsági útmutatás egy közvetlen veszélyes helyzetre hívja fel a figyelmet, amely halált vagy súlyos sérüléseket okoz, amennyiben azt nem kerülik el.                    |
|  | <b>FIGYELMEZTETÉS</b><br>Egy ilyen biztonsági útmutatás egy lehetséges veszélyes helyzetre hívja fel a figyelmet, amely súlyos sérüléseket vagy akár halált is okozhat, amennyiben azt nem kerülik el. |
|  | <b>VIGYÁZAT</b><br>Egy ilyen biztonsági útmutatás egy lehetséges veszélyes helyzetre hívja fel a figyelmet, amely csekély vagy könnyű sérüléseket okozhat, amennyiben azt nem kerülik el.              |
|  | <b>ÉRTESÍTÉS</b><br>Egy ilyen biztonsági útmutatás egy lehetséges veszélyes helyzetre hívja fel a figyelmet, amely anyagi károkat okozhat, amennyiben azt nem kerülik el.                              |

Az összes biztonsági intézkedés ellenére a józan ítélőképesség és a megfelelő műszaki képesség/képzés a legfontosabb biztonsági tényező a gép hibátlan kezelése során. A biztonságos munkavégzés **elsősorban Önön múlik!**

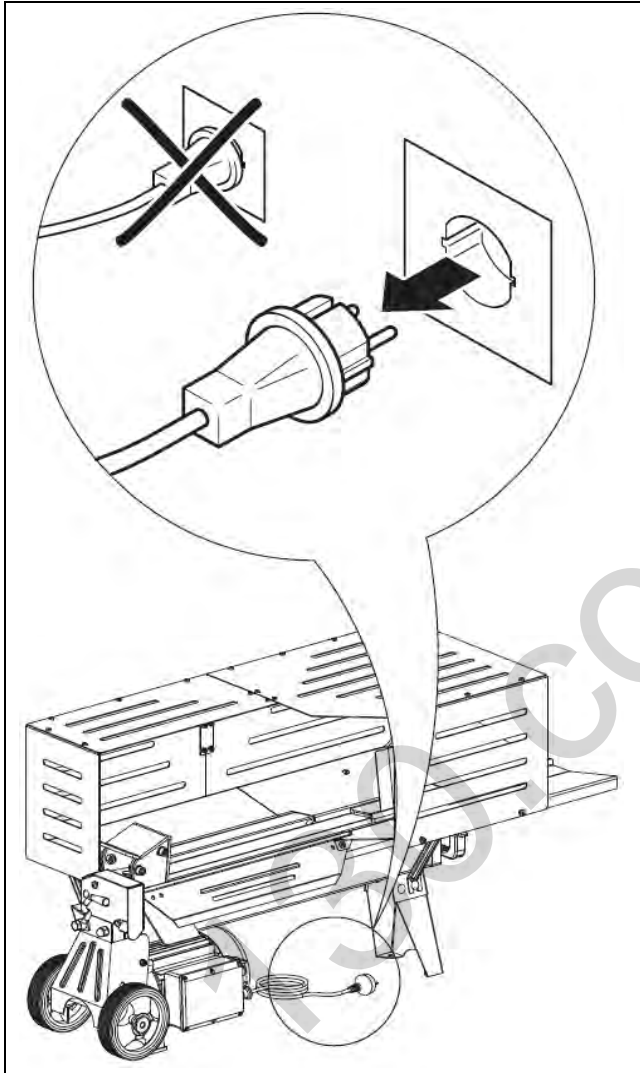


## 62 AZ ALVÁZ FELSZERELÉSE (CSAK A ZI -HS7TU ESETÉBEN)

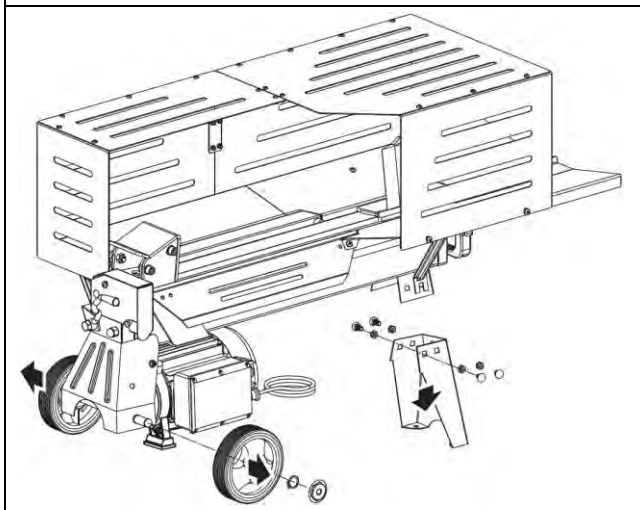


### VIGYÁZAT

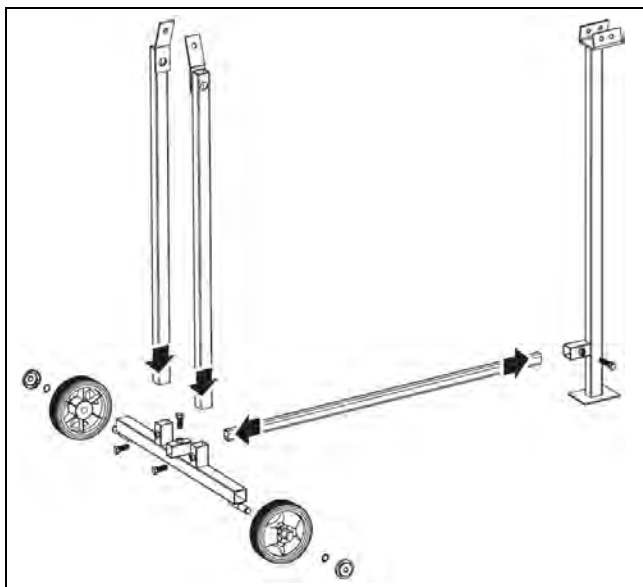
A nagy tömeg miatt a fahasító gép rászerezéséhez az alvázra legalább két személy szükséges!



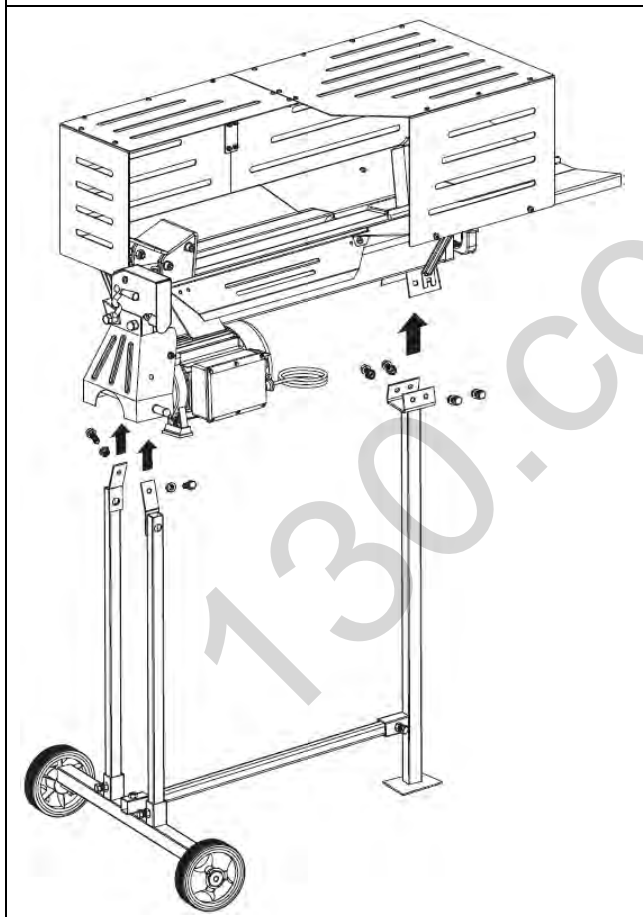
A. A gép lecsatlakoztatása a hálózatról: Biztosítsa, hogy a gép már nincs a hálózatra csatlakoztatva, hogy biztosítva van a véletlenszerű bekapcsolás ellen!



B. A kerekek és a támasztóláb eltávolítása: Szerelje le a kerekeket (14) és a támasztólábat (16).



C. Az alváz felszerelése: Szerelje össze az alvázat (a bal oldali ábrán bemutatottak szerint).



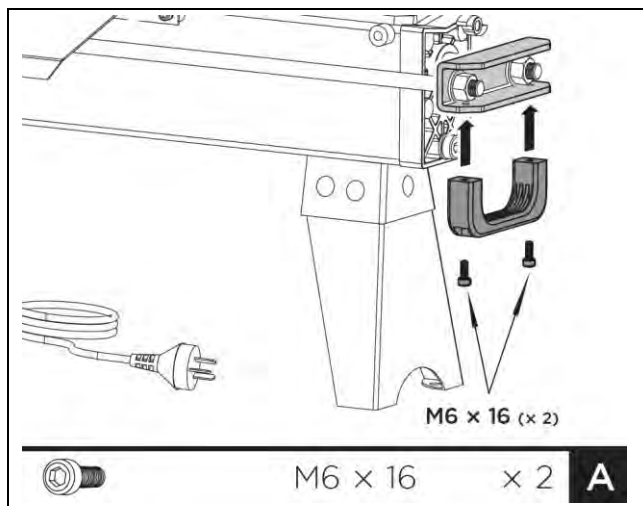
D. A géptest rögzítése: Szerelje fel a géptestet az alvázra (a bal oldali ábrán bemutatottak szerint).

E. Az összeszerelés befejezéséhez végezze el a következő lépéseket az alább leírt módon!



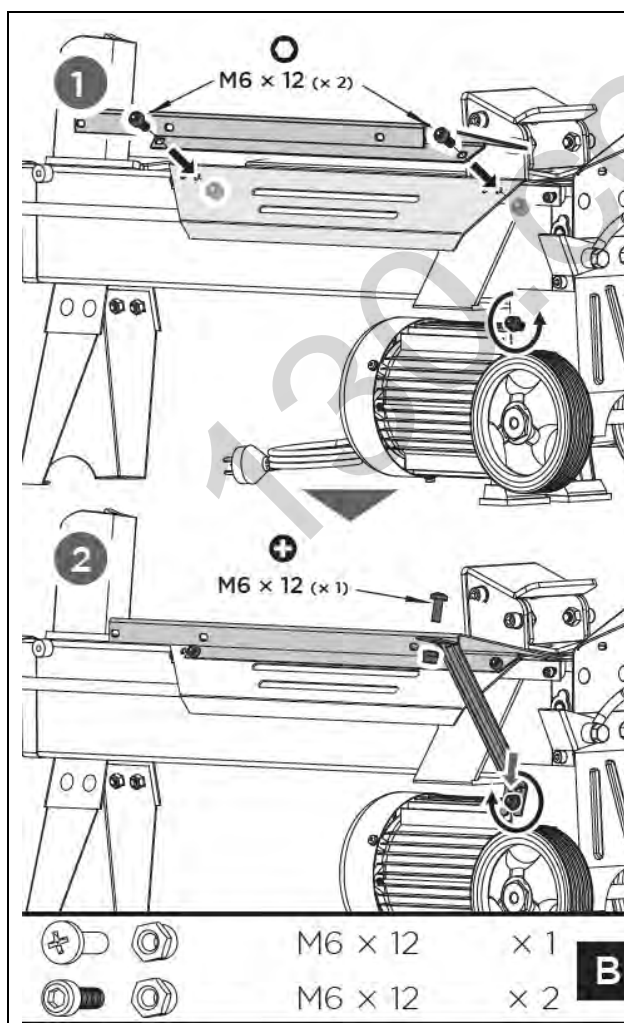
## 63 A ZI -HS5TN ÉS A ZI -HS7TU ÖSSZESZERELÉSE

## 63.1 Emelőkenygel

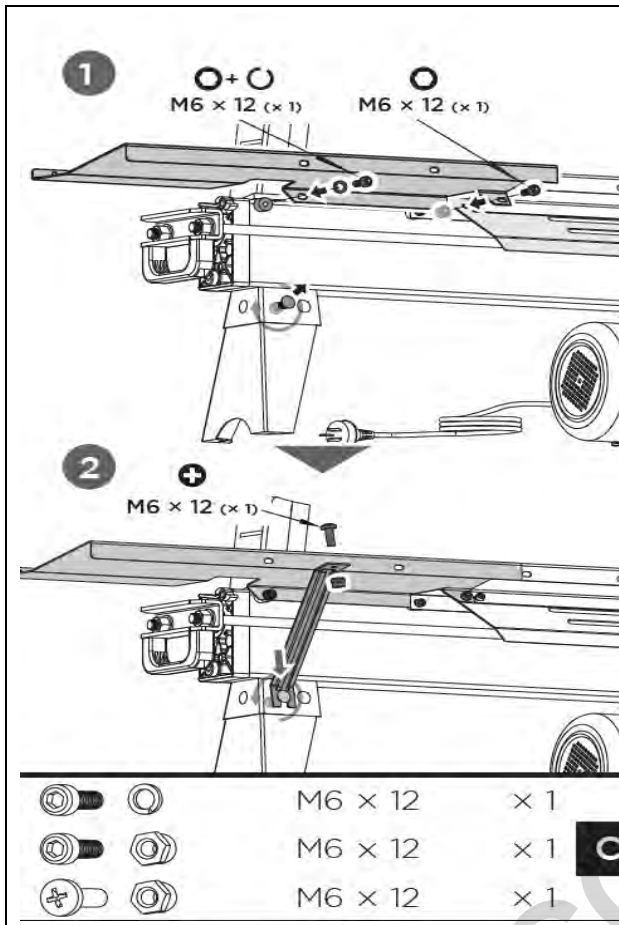


- A. **Az emelőkenygel felszerelése:**  
Rögzítse az emelőkenygelt két M6x16 csavarral az U-tartóhoz.

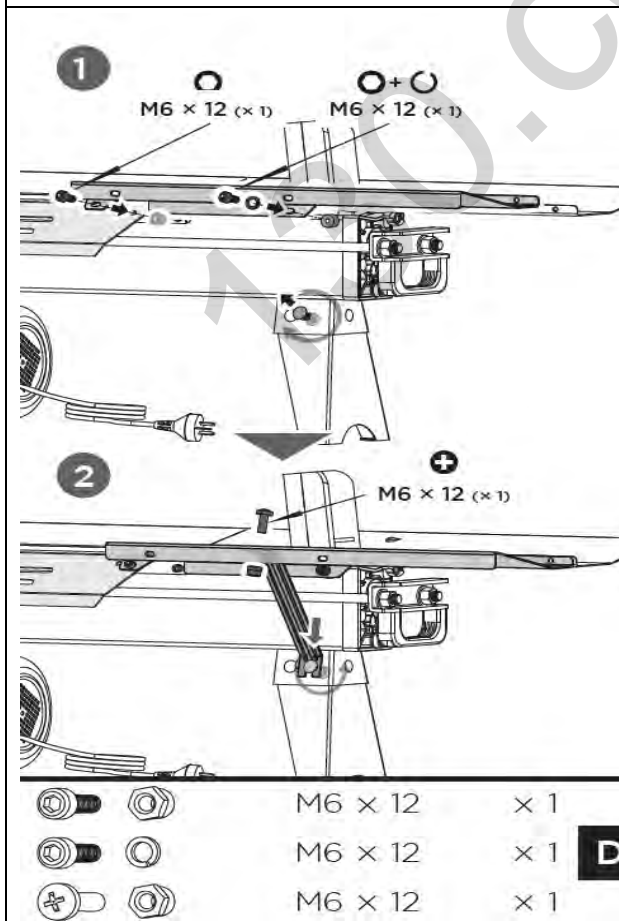
## 63.2 Fatartó



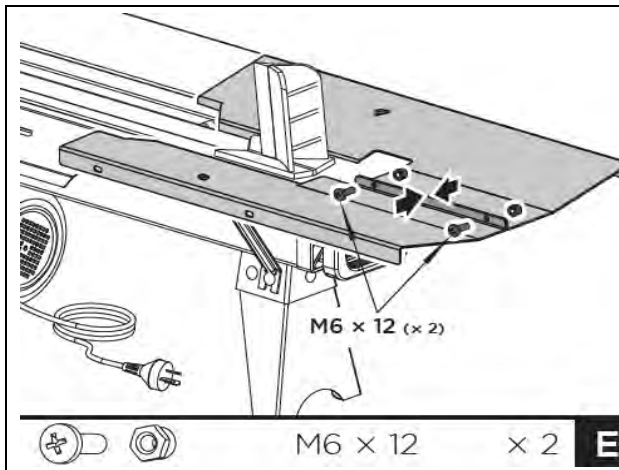
- B. A fenéklemez felszerelése: Szerelje fel a fenéklemezt a hátsó vezetőlemezre, majd biztosítsa a két M6×12 hengerfejes csavarral és az ellenanyákkal.  
Oldja ki a belső kulcsnyílású csavart és a nagy tárcsát a keréktartónál, helyezze a 2-es merevítő nyitott végét a nagy tárcsa és a keréktartó közé, majd húzza meg a csavart.  
Csatlakoztassa a 2-es merevítő felső végét és a fenéklemezt az M6×12 csillagcsavarral és az M6-os ellenanyával, majd húzza meg azokat.



- C. A fatartó felszerelése a jobb oldalra: **Igazítsa a fatartó két rögzítőlyukát jobb oldalon a fahasító gép hátoldalán található lyukakhoz. Helyezzen be egy M6×12 hatlapfejű csavart és egy 6-os rugós gyűrűt a bal oldalra, egy másik M6×12 hatlapfejű csavart és egy M6-os ellenanyát a jobb oldalra, majd húzza meg mindkét csavart (1).** Lazítsa ki a lapos fejű csavart és az anyát az elülső láb bal oldalán, dugja az 1-es merevítő nyitott végét a csavarra, majd húzza meg az anyát. Csatlakoztassa a 1-es merevítő felső végét az M6×12 csillagcsavarral és az M6-os ellenanyával az 1-es fatartóval, majd húzza meg a csavart (2).

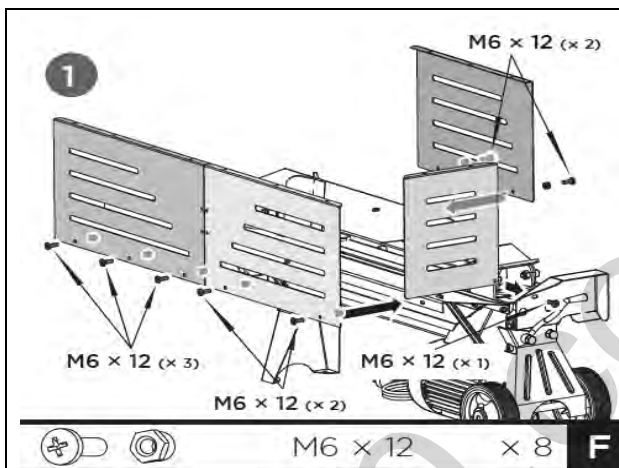


- D. A fatartó felszerelése a bal oldalra: **Igazítsa a fatartó két rögzítőlyukát bal oldalon a fahasító gép elülső oldalán található lyukakhoz. Helyezzen be egy M6×12 hatlapfejű csavart és egy 6-os rugós alátétet a jobb oldalra, egy másik M6×12 hatlapfejű csavart és egy M6-os ellenanyát a bal oldalra, majd húzza meg mindkét csavart.** Lazítsa ki a lapos fejű csavart és az anyát az elülső láb jobb oldalán, dugja az 1-es merevítő nyitott végét a csavarra, majd húzza meg az anyát. Csatlakoztassa a 1-es merevítő felső végét az M6×12 csillagcsavarral és az M6-os ellenanyával a 2-es fatartóval, majd húzza meg a csavart.

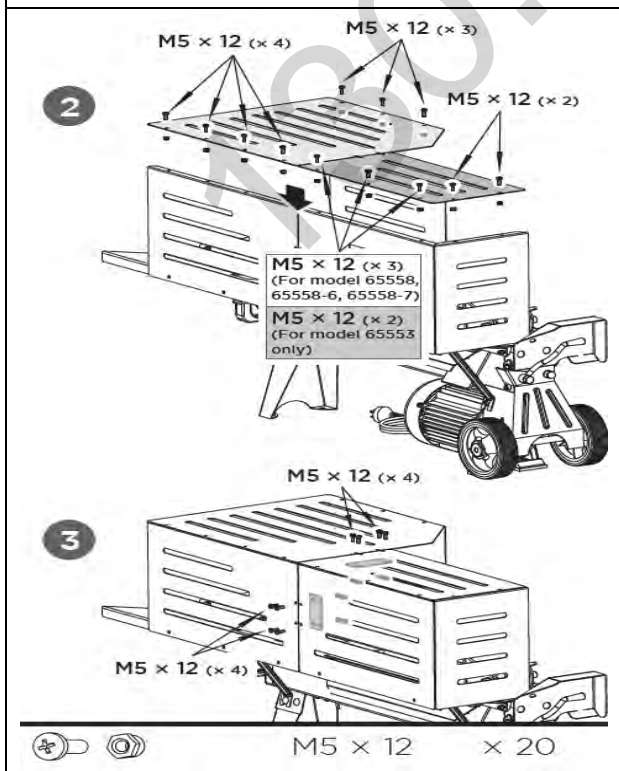


- E. A fatartó rögzítése a jobb és a bal oldalon: Kösse össze az 1-es és 2-es fatartót két M6×12 csavarral és ellenanyákkal.

### 63.3 Acéllemez védő



- F. **A védőlemezek felszerelése, elől, bal oldalon és hátul:** Rögzítse az elülső védőlemezt, a bal oldali védőlemezt és a két hátsó védőlemezt M6×12 csavarokkal és anyákkal a törzsasztalhoz és a fenéklemezhez (1).



- G. **A felső és a hátsó védőlemez összekötése:** Szerelje össze a két felső védőlemezt az M5×16 csavarokkal és az anyákkal a függőleges lemezekhez (2). Kösse össze a felső és a hátsó védőlemezt a lemezcsatlakozókkal, csavarokkal és M5×12 anyákkal (3).



## 64 SZÁLLÍTÁS

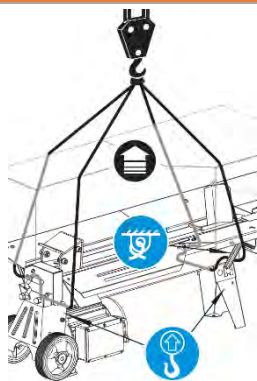
A könnyű szállításhoz kisebb távolságokon a fahasító gép fel van szerelve két keréssel és egy tartófogantyúval.

### ÉRTESÍTÉS



Mielőtt elmozdítaná a helyéről a fahasító gépet, ellenőrizze, hogy a légtelenítő csavar meg van-e húzva!

### FIGYELMEZTETÉS



Ha a gép emeléséhez darut használ (pl. tehergépkocsira történő felrakáskor), csak az arra kijelölt helyekre akassza az emelőszerkezetet. Vegye figyelembe a teher biztosítására vonatkozó érvényes előírásokat!

Soha ne akassza az emelőszerkezetet a tartófogantyúhoz!

Soha ne szállítsa a fahasító gépet megrakottan!



A fahasító gép elmozdításához kisebb szakaszokon, fogja meg a tartófogantyúnál és döntse meg kissé.

## 65 ÜZEMELÉS

### VIGYÁZAT



Soha ne módosítsa a nyomásszabályozó csavar beállítását! A fahasító gép maximális hasítóereje gyárilag van beállítva és a nyomásszabályozó csavar ragasztószalaggal van lepecsételve annak érdekében, hogy a nyomás ne lépje túl az előre beállított maximális értéket. A beállítást egy képzett szerelő végezte el a megfelelő szerszámokkal. A a nyomásszabályozó csavar illetéktelen átállítása súlyos sérüléshez és/vagy gép károsodásához vezethet.

### 65.1 Előkészítő műveletek

#### 65.1.1 A hasítóék megkenése

A munka megkezdése előtt kenje be a fahasító gép hasítóékét egy vékony réteg kenőzsírral. Ezzel meghosszabbítja a szerszám élettartamát.

## 65.1.2 A hidraulikus rendszer légtelenítése

## ÉRTESÍTÉS



Soha ne felejtse el a légtelenítő csavart kicsavarni, mielőtt üzembe helyezi a fahasító gépet! Ellenkező esetben a rendszerben lévő levegő folyamatosan összenyomódik és kitágul, aminek következtében a hidraulikus körforgás tömítései tönkremennek, és a fahasító gép alkalmatlanná válik a használatra.

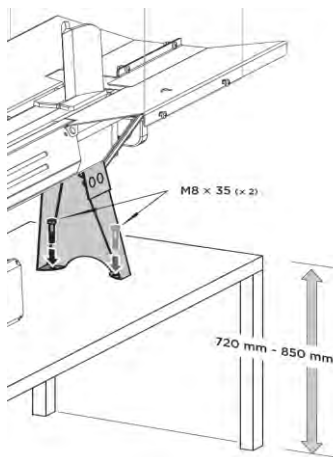


Hidraulikus rendszer légtelenítéséhez lazítsa meg a légtelenítő csavart néhány fordulattal úgy, hogy a levegő finoman beáramolhasson az olajtartályból, ill. kiáramolhasson onnan.

Az olajtartályon keresztül folyó légáramnak a használat közben érzékelhetőnek kell lennie.

*Fontos: Ahhoz, hogy megakadályozza az olaj kifolyását, minden szállítás előtt húzza meg a légtelenítő csavart.*

## 65.1.3 A gép rögzítése (csak ZI-HS5TN)



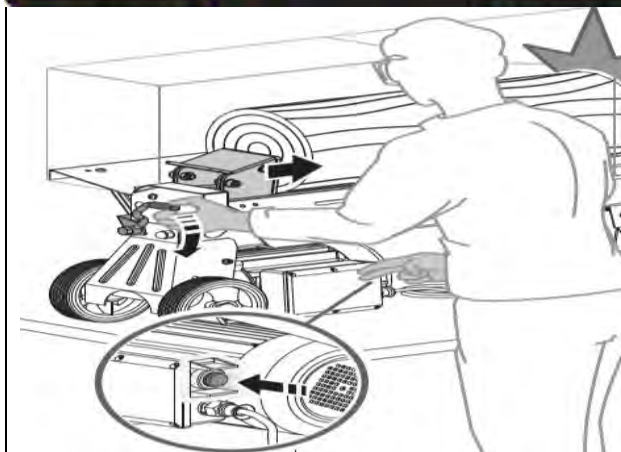
Az üzembe helyezése előtt helyezze a fahasító gépet egy 72–85 cm-es stabil, egyenes munkapadra.

A bal oldali ábrán látható módon rögzítse a támasztólábat két csavarral (M8x35).

## 65.2 Használat



A fahasító gép kétkezes vezérléssel van ellátva. Míg bal kézzel a hidraulikus vezérlőkart, a jobb kezével a nyomáskapcsolót működtetheti (lásd a bal oldali ábrát). Ha elveszi az egyik kezét, a fahasító gép „lefagy”.



A kioldó vezérlésű reteszelőberendezés célja, hogy megakadályozza a hidraulikus vezérlőkar véletlenszerű leeresztését.

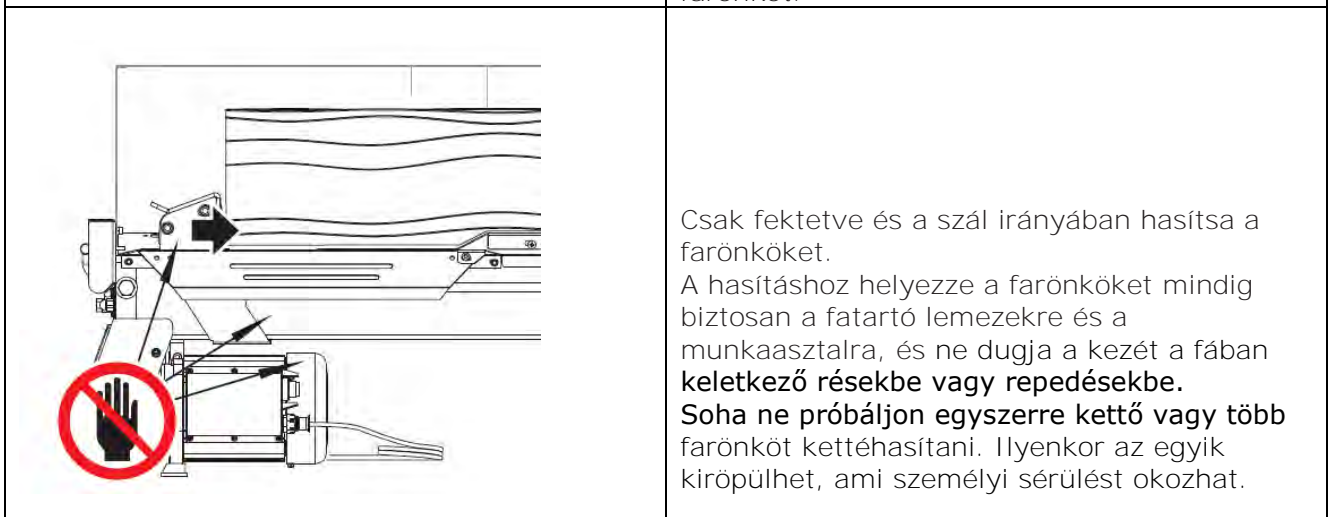
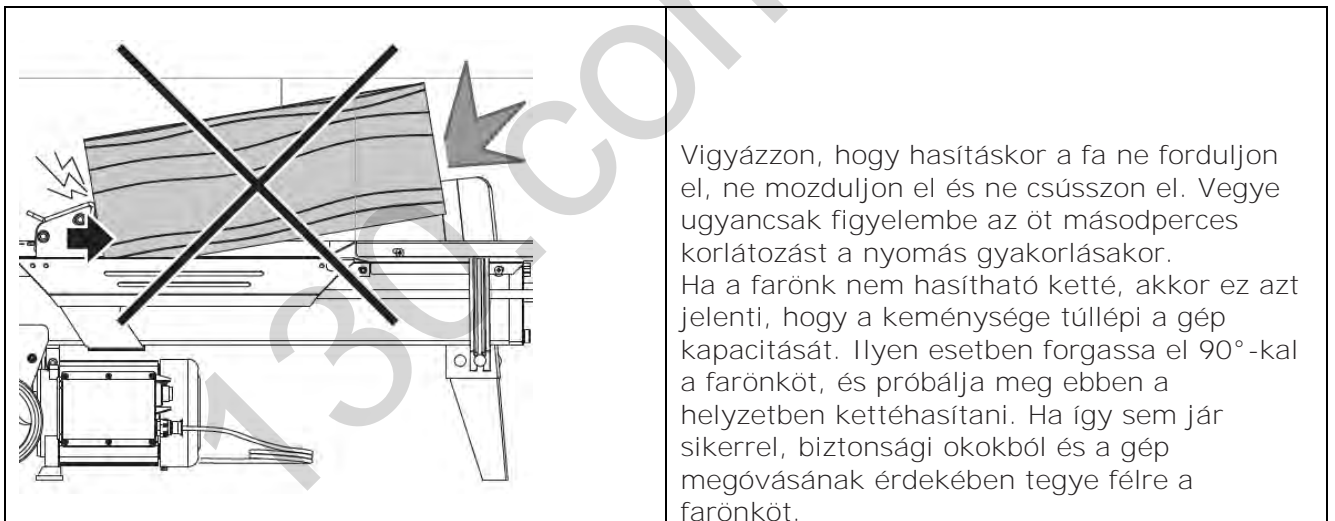
A hidraulikus vezérlőkar kezeléséhez mozgassa azt előbb előre, majd húzza a mutatóujjával a ravaszt lefele (bal oldali ábra).



## ÉRTESÍTÉS



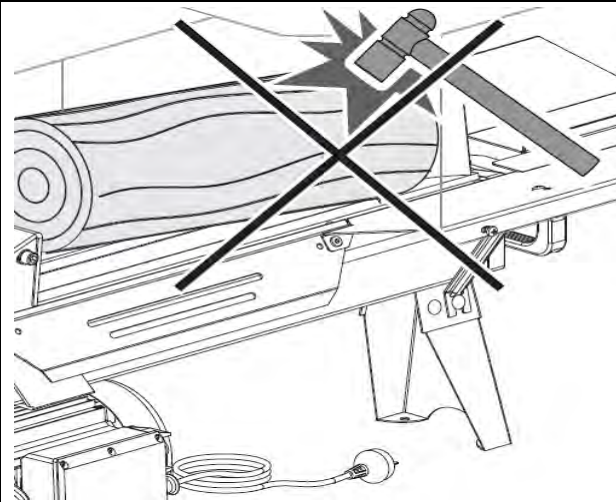
Soha ne fejtsen ki 5 percnél hosszabb ideig nyomást a fahasítóra, mivel a nyomás alatt lévő olaj túlforrósodhat, ami a penge töréséhez vagy a gép károsodásához vezethet.



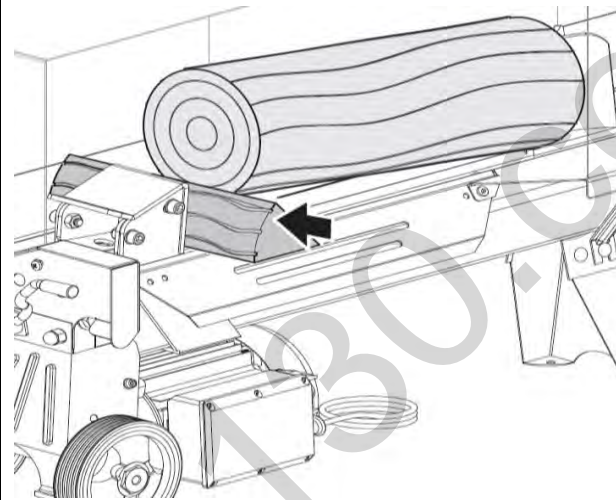
## 65.2.1 A beszorult fa eltávolítása

**VIGYÁZAT**


Soha ne próbálja saját maga vagy más személyek segítségével a beszorult fát kézzel eltávolítani! Ilyenkor fennáll annak a veszélye, hogy elcsúszik és/vagy hogy beszorul, és súlyosan megsérülhet.

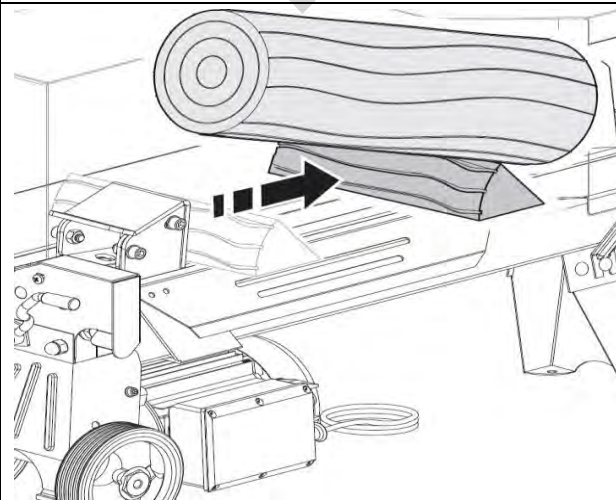

**Értesítés:**

Ne próbálja a beszorult farönköt ütésekkel (pl. fejszével) kiszabadítani. Az ütések károkat okozhatnak a gépben, vagy elindíthatja a gépet, ezzel balesetet okozván.



A beszorult rönkök kiszabadításához:

- **Előbb tegye szabaddá a kezelőelemeket.**
- Miután a nyomólemez hátramozdul és az eredeti pozíciójában leáll, helyezzen egy faéket a beszorult rönk alá.
- Indítsa el a fahasító gépet, ezzel annyira elmozdítván a faéket, hogy teljesen megálljon a beszorult farönk alatt.



- Ismétlje meg a fent leírt folyamatot több faékkal, amíg a veszorult farönk teljesen ki nem szabadul.

## 66 KARBANTARTÁS

## FIGYELMEZTETÉS



A karbantartási munkák elkezdése előtt bizonyosodjon meg, hogy a mozgó alkatrészek leálltak, a gép le van csatlakoztatva a villanyhálózatról és biztosítva van a véletlen visszakapcsolás ellen! A gépen javítási munkákat csak képzett szakember végezhet!

## 66.1 Karbantartási terv

| Művelet                       | ZI-HS5N                     | ZI-HS7TU                    |
|-------------------------------|-----------------------------|-----------------------------|
| Ellenőrizze a motorolajsintet | Minden használat előtt      | Minden használat előtt      |
| Hidraulikus olaj cseréje      | 150 óránként vagy évente 1x | 150 óránként vagy évente 1x |

## 66.2 A hidraulikus olaj cseréje

## ÉRTESÍTÉS



Ellenőrizze rendszeresen az olajsintet. Évente legalább egyszer cserélje le teljesen a hidraulikus olajat. Mindig megfelelően ártalmatlanítsa a fáradt olajat, soha ne dobja ki a háztartási szeméttel, és ne öntse a szennyvíz-csatornába!

A fahasító gép hidraulikus rendszere egy zárt rendszer olajtartállyal, olajszivattyúval és szabályozószeleppel. Az olajat 150 üzemóra után teljesen le kell cserélni.

A fahasító gép hidraulikus továbbítórendszeréhez az alábbi típusú (vagy ezekkel egyenértékű) olajokat ajánljuk: Shell Tellus 22, Mobil DTE 11, Aral Vitam GF 22 vagy BP Energol HLP-HM 22.

**OLAJSZINT ELLENŐRZÉSE:** Túl alacsony olajsint esetén az olajszivattyú károsodhat, a túltöltés a hidraulikus rendszer túlforrósodásához vezethet. Ellenőrizze ezért rendszeresen az olajsintet a mérőpálcával.



|  |   |
|--|---|
|  | <div style="border: 1px solid black; padding: 5px; margin-bottom: 10px;"> <p>A fáradt olaj mérgező és nem juthat a környezetbe. Vegye fel adott esetben a kapcsolatot a helyi hatóságokkal a szabályszerű ártalmatlanítással kapcsolatos információkért.</p> </div> <p>Ehhez végezze el a következő lépéseket:</p> <p>27. Bizonyosodjon meg róla, hogy minden mozgó alkatrész áll, és hogy a fahasító gép le van csatlakoztatva az áramforrásról.</p> <p>28. <b>Oldja ki az olajleeresztő csavart, és távolítsa el a mérőpálcával együtt.</b></p> |
|  | <p>29. A hidraulikus olaj leeresztéséhez, fordítsa el a legalább négy literes tartállyal felszerelt fahasító gépet a támasztó felőli oldalára.</p>  |
|  | <p>30. Ezután fordítsa a fahasító gépet a motor felőli oldalára.</p> <p>31. <b>Töltse be a megfelelő specifikációkkal bíró friss hidraulikus olajat.</b></p> <p>32. Bizonyosodjon meg róla, hogy a <b>betöltött olaj szintje megfelelő.</b></p> <p>33. <b>Helyezze vissza az olajleeresztő csavart és a mérőpálcát, és húzza meg a csavart.</b></p> <p>34. Az olaj kiszivárgásának elkerülése érdekében akkor, amikor a fahasító gép ismét vízszintes helyzetbe kerül, bizonyosodjon meg róla, hogy a csavar meg van húzva.</p>                   |



## 66.3 A hasítóék élezése

A fahasító gép egy erősített ékkel, speciálisan kezelt éllel van felszerelve. Hosszú üzemidő után, ill. ha szükséges, az éket egy finom reszelővel köszörülje le tisztítani a sorjától és a forgácsoktól.

## 67 HULLADÉKKEZELÉS

|   |   |
|---|---|
|  | Vegye figyelembe a nemzeti hulladékkezelési előírásokat. A gépet, a gép alkatrészeit és az üzemeltetési eszközöket ne dobja a háztartási szemétkébe. Vegye fel adott esetben a kapcsolatot a helyi hatóságokkal a rendelkezésre álló ártalmatlanítási lehetőségekkel kapcsolatos információkért. Ha a szakterületen új gépet vagy egyenértékű készüléket vásárol, akkor bizonyos országokban a régi készüléket kötelesek visszavenni. |
|  | A fáradt olaj mérgező és nem juthat a környezetbe. Vegye fel adott esetben a kapcsolatot a helyi hatóságokkal a szabályszerű ártalmatlanítással kapcsolatos információkért.   |

## 68 HIBAELHÁRÍTÁS

| HIBA  | LEHETSÉGES OK  | LEHETSÉGES OK   |
|---|--|---|
| A farönkök nem hasíthatók szét  | A farönk rossz pozícióban áll  | Helyezze megfelelő pozícióba a farönköt.  |
|   | A farönk mérete és keménysége meghaladja a gép kapacitását.  | Csökkentse a farönkök méretét.  |
|   | A hasítóék túl tompa.  | A hasítóék élezése  |
|   | Olaj szivárog.   | Azonosítsa a szivárgás helyét, és ha szükséges, forduljon a   |
|   | A nyomásszabályozó csavart illetéktelenül elállították. Az alsó maximális nyomás értéke megfelelő. | Forduljon a szakterületéhez.  |
| A nyomólemez rázkódik, szokatlan zajok hallhatóak vagy túlságosan vibrál. | Túl kevés hidraulikus olaj és/vagy túl sok a levegő a hidraulikus rendszerben.                     | Ellenőrizze az olajsintet, és szükség esetén pótolja az olajat; ellenőrzés és olaj pótlása; forduljon a |
| Olaj szivárog a dugattyú tolórúdjánál vagy máshol.                        | Levegő a hidraulikus rendszerben   | Csavarja ki a légtelenítő csavart 3-4 fordulatnyira,  |
|   | Szállítás előtt nincs meghúzva a légtelenítő csavar.   | Mielőtt elmozdítaná a helyéről a fahasító gépet, húzza meg a  |
|   | Az olajleeresztő csavar (a mérőpálcával) nincs   | Húzza meg az olajleeresztő csavart.   |
|   | A hidraulikus vezérlőszerep alkatrészegység és/vagy a tömítés(ek) kopottak                         | Forduljon a szakterületéhez.  |



## 69 PREFACE (FR)

### **Cher client!**

Ce manuel contient des informations et des conseils pour une utilisation correcte et sûre et l'entretien de fendeur de bûches ZI-HS5TN et ZI-HS7TU.

Ci-après le nom commercial habituel de l'appareil (voir page de couverture) de ce manuel sera remplacé par le terme "machine".

Le manuel fait partie de la machine et ne doit pas être stocké séparément. Le lire attentivement avant la première utilisation de la machine et le conserver pour référence future. Lorsque la machine est utilisée par d'autres personnes, toujours remettre le manuel avec la machine!

Lire et respecter les consignes de sécurité!



**Lisez attentivement le manuel avant d'utiliser la machine. Suivez les instructions de sécurité.** Ignorer ces instructions peut entraîner des blessures graves !

En raison du développement continu de nos produits, les illustrations, les images peuvent varier légèrement. Toutefois, si vous découvrez des erreurs, veuillez-nous en informer à l'aide du formulaire de suggestions.

Les spécifications techniques sont soumises à changements!

### Copyright

© 2018

Ce document est protégé par le droit international des droits d'auteur. Tous droits réservés. Surtout la réimpression et la traduction et la représentation des images seront poursuivies par la loi. La juridiction est le tribunal régional de Linz ou un tribunal pour 4707 Schlüsslberg.

### Contact service après-vente

ZIPPER MASCHINEN GmbH  
Gewerbepark 8, 4707  
Schlüsslberg  
AUSTRIA  
Tel.: +43 7248 61116-700  
Fax: +43 7248 61116-720  
Mail: info@zipper-maschinen.at





## 70 SÉCURITÉ

N'utilisez la machine que lorsqu'elle est en parfait état technique et comme prévu, en étant conscient de la sécurité et des dangers! Faites réparer immédiatement tout dysfonctionnement susceptible de compromettre la sécurité!

La machine est destinée exclusivement aux activités suivantes:

Pour fendre le bois dans le sens du grain, avec des dimensions qui se situent dans les limites spécifiées dans la section "Données techniques".

Le processus de division avec la machine est destiné à être utilisé par une seule personne.

Si vous utilisez la machine autrement que comme indiqué dans ce manuel, ZIPPER-MASCHINEN décline toute demande de garantie, ou donner une compensation.

Conditions environnementales :

La machine est destinée à être utilisée dans les conditions suivantes:

|                                   |                   |
|-----------------------------------|-------------------|
| Humidité relative:                | max. 50 %         |
| Température (fonctionnement)      | +5° C bis +40° C  |
| Température (stockage, transport) | -25° C bis +55° C |

L'utilisation incorrecte ou le non-respect des explications et des instructions contenues dans ce manuel invalideront toutes les réclamations de garantie et de dommages contre Zipper GmbH.

Utilisation interdite:

- Utilisation de la machine sans forme physique et mentale adéquate.
- Utilisation de la machine sans connaître le mode d'emploi.
- Modifications de la construction de la machine.
- Utilisation de la machine dans des conditions potentiellement explosives.
- Fonctionnement de la machine en dehors de la plage de performances spécifiée.
- Retirer les étiquettes de sécurité fixées sur la machine.
- Modifiez, contournez ou remplacez les fonctions de sécurité de la machine.

### 70.1 Instructions de sécurité

Les signes d'avertissement ou les autocollants, s'ils sont usés ou enlevés, doivent être immédiatement renouvelés !

Les lois et réglementations locales applicables peuvent limiter l'âge de l'opérateur et limiter l'utilisation de cette machine !

Pour éviter les dysfonctionnements, les dommages et les problèmes de santé, les points suivants doivent être pris en compte:





- Ne fendez pas le bois mouillé.
- Fendre le bois uniquement horizontalement dans le sens du grain!
- Ne fendez pas le bois qui contient des objets étrangers tels que clous, câbles, etc.
- Ne faites jamais fonctionner la machine à l'extérieur lorsqu'il pleut.
- Choisissez une surface plane, sans vibration et antidérapante comme site d'installation.
- Assurez-vous qu'il y a suffisamment d'éclairage sur le lieu de travail.
- Gardez la zone de travail libre d'obstacles (par exemple, morceaux de bois, restes de bois, etc.).
- Vérifiez la machine en parfait état avant chaque utilisation (ajustement serré des câbles et des vis, fonctionnalité des dispositifs d'arrêt, etc.).
- Assurez-vous que l'interrupteur marche / arrêt est en position «arrêt» avant d'allumer la machine.
- Ne laissez jamais la machine en marche sans surveillance.
- La machine ne doit être utilisée, entretenue ou réparée que par des personnes qui la connaissent et qui ont été informées des dangers résultant de ces travaux.



- Bien qu'il soit possible que plusieurs opérateurs puissent travailler sur la machine (par exemple pour le chargement et le déchargement), une seule personne doit opérer le processus de division.
- En tant qu'opérateur de la machine, assurez-vous que des personnes non autorisées se tiennent à une distance de sécurité de la machine, et surtout éloignez les enfants de la machine.
- Portez des vêtements de travail appropriés (protection des yeux, gants de travail, chaussures de sécurité et vêtements de travail bien ajustés, mais ne lâchez jamais les vêtements, les cravates, les bijoux, etc. - risque de se faire tirer!
- Gardez vos mains à l'écart des fissures qui s'ouvrent dans le bois.
- Ne mettez pas la main dans la zone d'espace.
- Ne travaillez pas sur la machine si vous êtes fatigué, non concentré ou sous l'influence de médicaments, d'alcool ou de drogues!
- N'utilisez pas la machine dans des zones où les vapeurs de peinture, de solvants ou de liquides inflammables représentent un danger potentiel (risque d'incendie ou d'explosion!).
- Ne fumez pas à proximité immédiate de la machine (risque d'incendie)!
- Assurez-vous que l'appareil est mis à la terre.
- Utilisez uniquement des rallonges appropriées.
- Débranchez toujours l'appareil de l'alimentation électrique avant les travaux de nettoyage, d'entretien ou de réparation et protégez-le contre tout redémarrage accidentel.
- N'utilisez que des outils intacts.

## 70.2 Risques résiduels

Malgré son utilisation prévue, certains risques résiduels subsistent. En raison de la conception et de la construction de la machine, des situations dangereuses peuvent survenir, qui sont identifiées dans ce manuel d'utilisation comme suit:

|   |  |
|---|--|
|  | <b>DANGER</b><br>Un avis de sécurité conçu de cette manière indique une situation immédiatement dangereuse qui entraînera la mort ou des blessures graves si elle n'est pas évitée.                |
|  | <b>ATTENTION</b><br>Un tel avis de sécurité indique une situation potentiellement dangereuse, qui peut entraîner des blessures graves, voire la mort si elle n'est pas évitée.                     |
|  | <b>AVERTISSEMENT</b><br>Un avis de sécurité conçu de cette manière indique une situation potentiellement dangereuse qui peut entraîner des blessures légères ou mineures si elle n'est pas évitée. |
|  | <b>NOTE</b><br>Un tel avis de sécurité indique une situation potentiellement dangereuse qui peut entraîner des dommages matériels si elle n'est pas évitée.  |

Indépendamment de toutes les règles de sécurité, leur bon sens et leur aptitude technique / formation restent le facteur de sécurité le plus important lors du fonctionnement correct de la machine. Travailler en toute sécurité dépend principalement de vous!

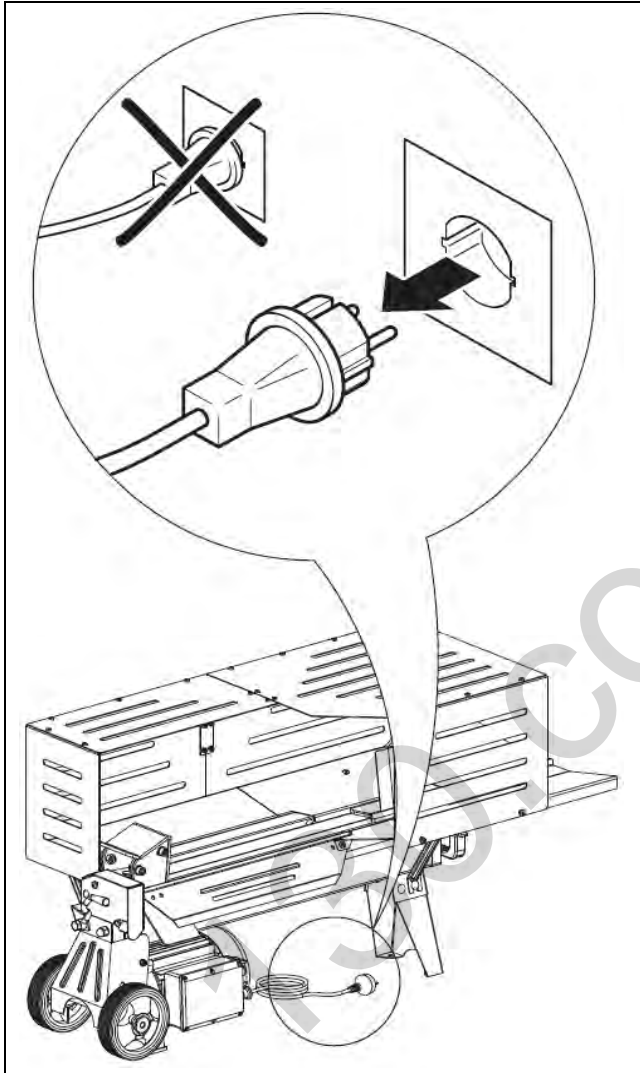


## 71 MONTAGE DE LA BASE (UNIQUEMENT POUR ZI -HS7TU)

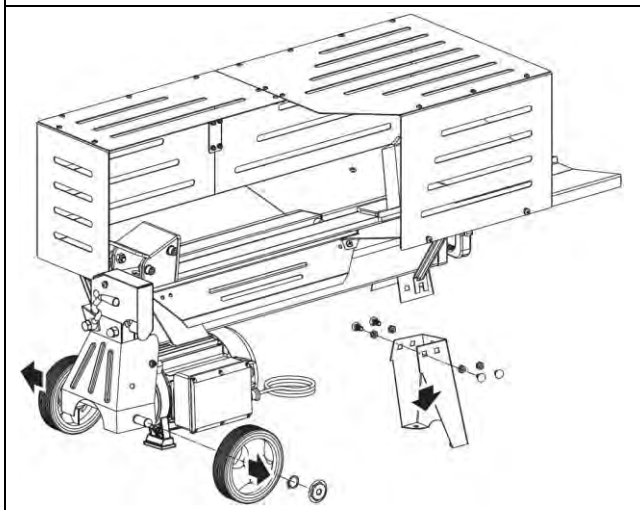


### AVERTISSEMENT

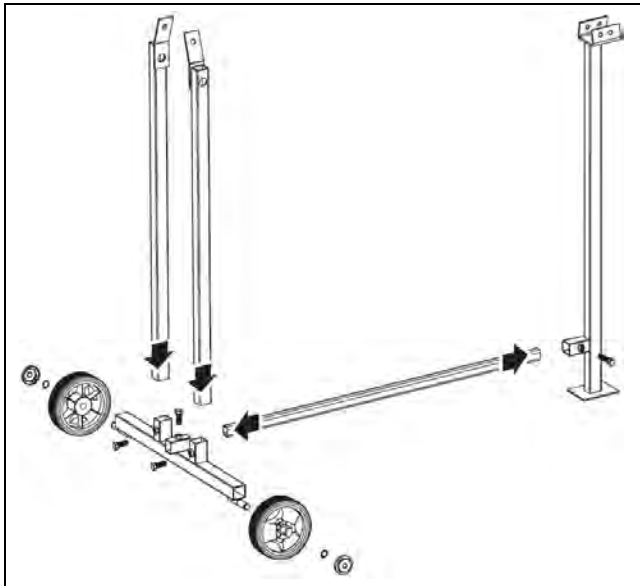
En raison du poids élevé, au moins deux personnes sont nécessaires pour monter la fendeuse de bûches sur la base!



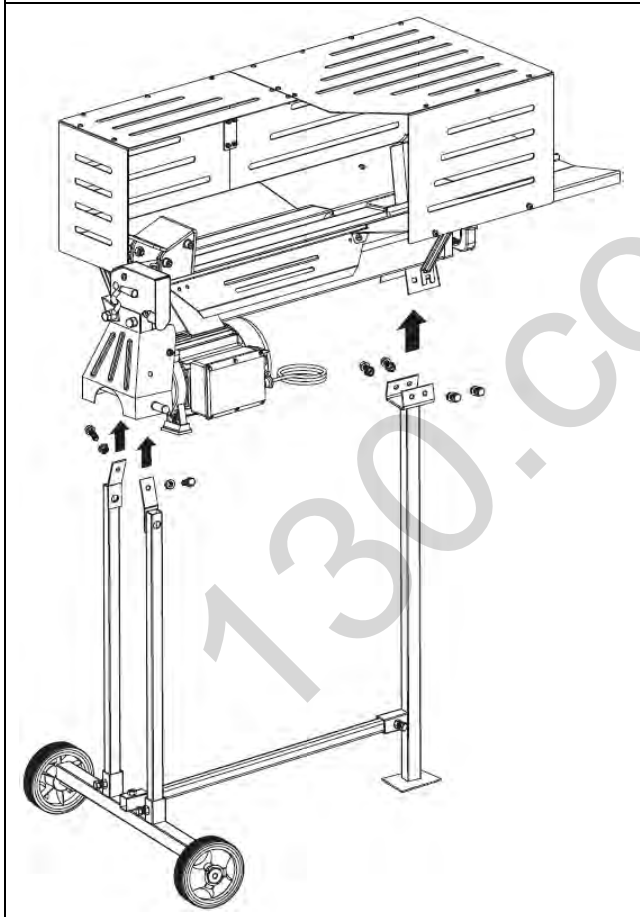
A. Débranchez l'appareil du secteur: Assurez-vous que l'appareil n'est pas connecté à l'alimentation et qu'il est protégé contre toute mise en marche accidentelle!



B. Retirez les roues et le pied de support: Démontez les roues (14) et le pied de support (16).



C. Montez la base: Assemblez la base (comme indiqué sur la figure de gauche).

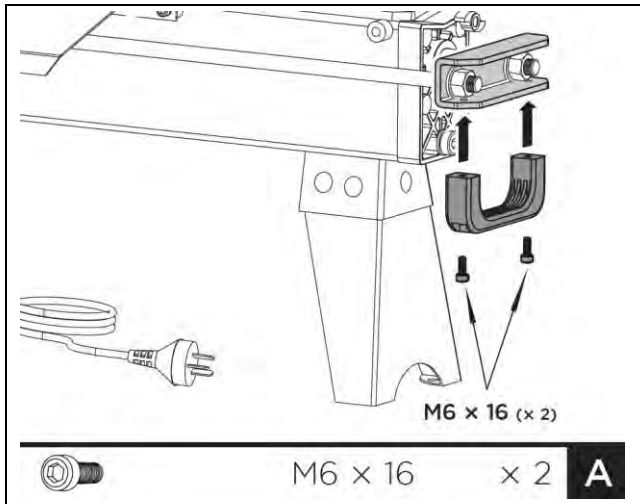


D. Fixez le corps de la machine: Montez le corps de la machine (comme indiqué sur la figure de gauche) sur la base.  
E. Suivez les étapes suivantes décrites ci-dessous pour terminer l'assemblage!



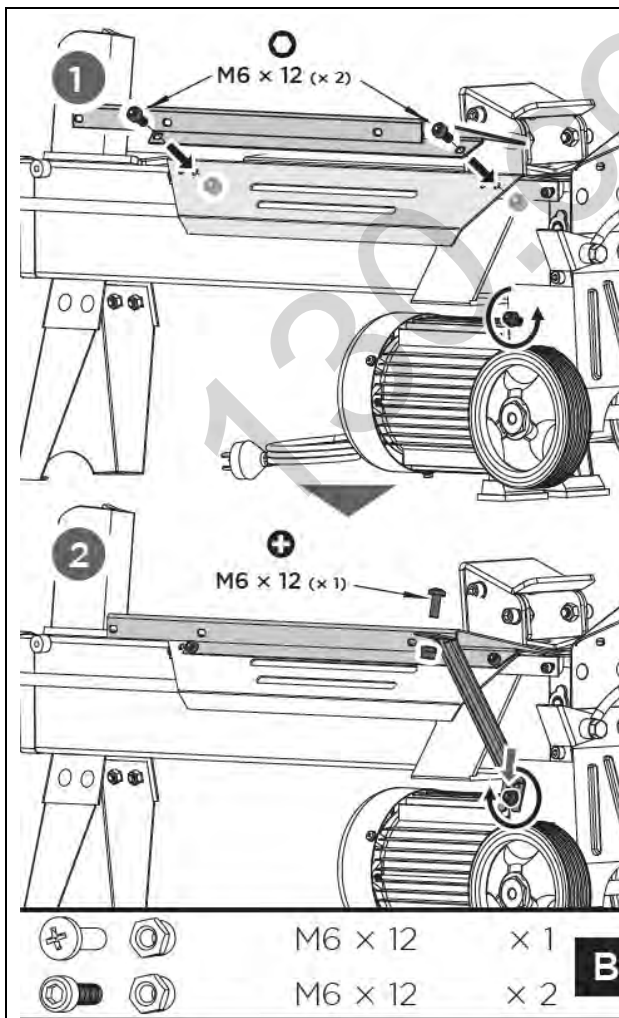
## 72 ASSEMBLAGE ZI -HS5TN ET ZI -HS7TU

## 72.1 Poignée de transport



A. Montez le poigné de transport: Fixez le poigné au support en U avec deux vis M6x16.

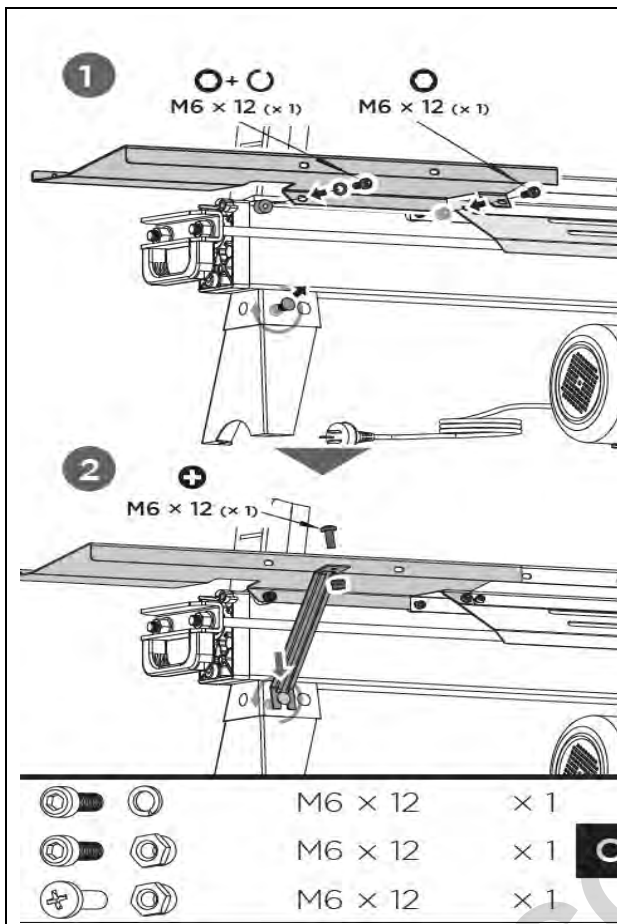
## 72.2 Plateau à bûches



B. Montez le plateau à bûches: Montez la plaque de protection inférieur sur la plaque de guidage arrière et fixez-la avec les deux vis à tête cylindrique M6x12 et les contre-écrous.

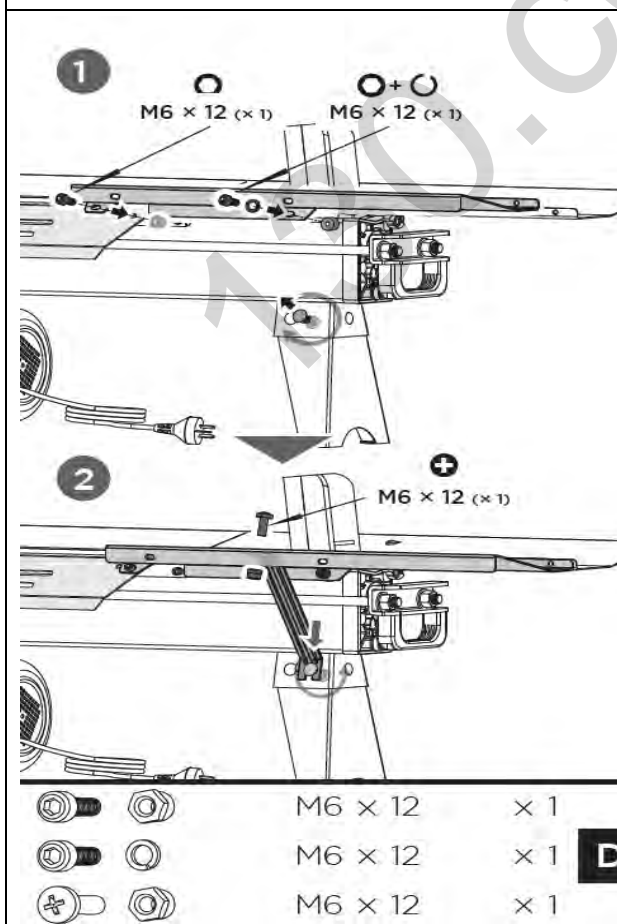
Desserrez la vis Allen et la grande rondelle sur le support de roue, branchez l'extrémité ouverte de la barre de support 2 entre la grande rondelle et le support de roue et serrez la vis.

Connectez l'extrémité supérieure de l'entretoise de support 2 et la plaque de sol protectrice à l'aide d'une vis M6x12 et d'un contre-écrou M6 et serrez-les.



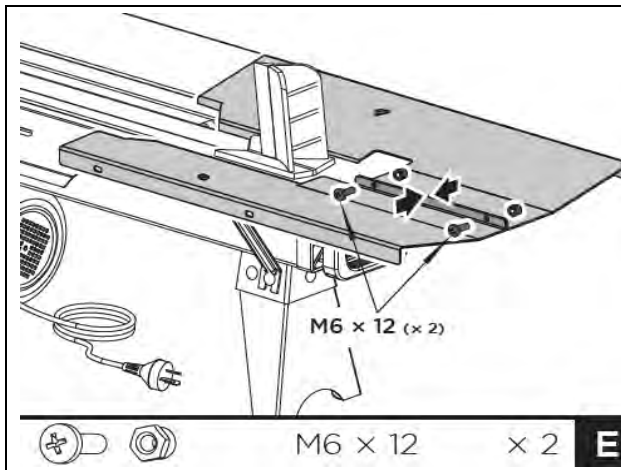
- C. Montez l'étagère en bois à droite: Alignez les deux trous de montage à droite de l'étagère en bois avec les trous à l'arrière de la fendeuse de bûches. Insérez une vis Allen M6 x 12 et une rondelle élastique 6 dans le trou de montage sur le côté gauche, une autre vis Allen M6 x 12 et un contre-écrou M6 sur le côté droit et serrez les deux vis (1).

Desserrez ensuite la vis à tête cylindrique et l'écrou sur le côté gauche du pied avant, placez l'extrémité ouverte du pied de support 1 sur la vis et serrez l'écrou. Connectez l'extrémité supérieure de l'entretoise de support 1 à l'étagère en bois 1 à l'aide d'une vis cruciforme M6 x 12 et d'un contre-écrou M6 et serrez la vis (2).



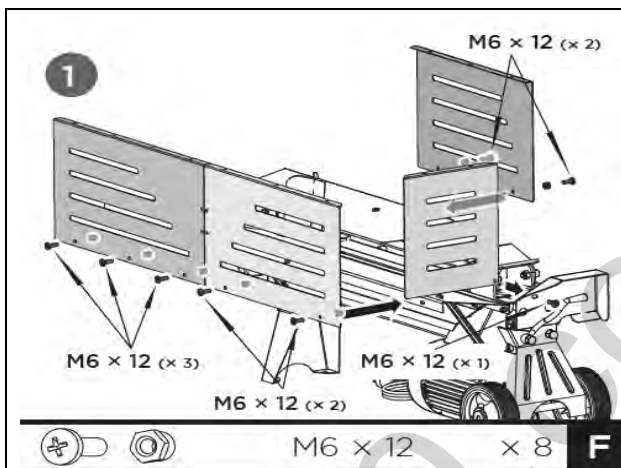
- D. Montez l'étagère en bois à gauche: Alignez les deux trous de montage à gauche de l'étagère en bois avec les trous à l'avant de la fendeuse de bûches. Insérez une vis Allen M6 x 12 et une rondelle élastique 6 dans le trou de montage sur le côté droit, une autre vis Allen M6 x 12 et un contre-écrou M6 sur le côté gauche et serrez les deux vis.

Desserrez ensuite la vis à tête cylindrique et l'écrou sur le côté droit du pied avant, placez l'extrémité ouverte de la jambe de force 1 sur la vis et serrez l'écrou. Connectez l'extrémité supérieure de l'entretoise de support 1 à l'étagère en bois 2 à l'aide d'une vis cruciforme M6 x 12 et d'un contre-écrou M6 et serrez la vis (2).

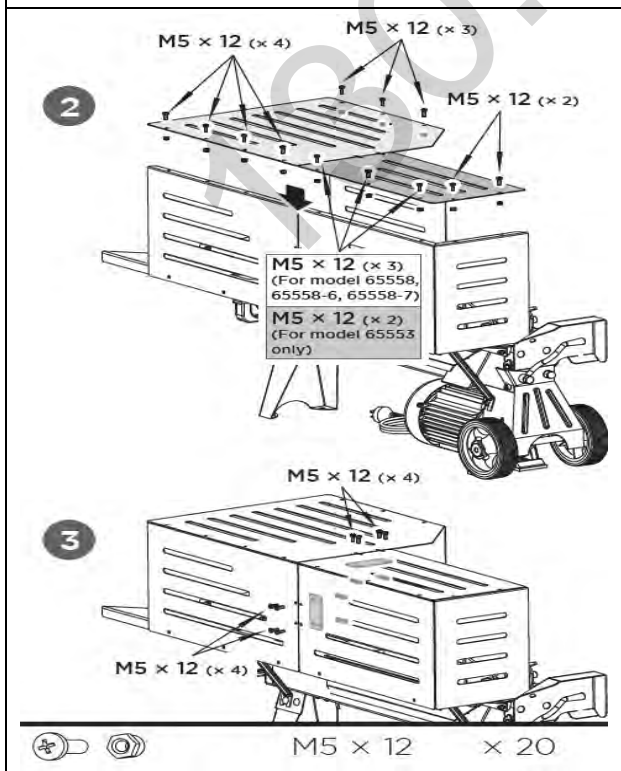


- E. Fixez l'étagère en bois à droite et à gauche: Reliez les étagères en bois 1 et 2 avec deux vis M6 x 12 et contre-écrous.

### 72.3 Protection en tôle d'acier



- F. Installer des plaques de protection à l'avant, à gauche et à l'arrière: Fixez la plaque de protection avant, la plaque de protection gauche et deux plaques de protection arrière avec des vis et écrous M6 x 12 à la table standard et à la plaque de base (1).



- G. Connectez les plaques de protection supérieure et arrière: Montez les deux plaques de protection supérieures sur les plaques verticales (2) à l'aide des vis et écrous M5x16. Connectez les plaques de protection supérieure et arrière aux connexions de plaque, vis et écrous M5 x 12 (3).

## 73 TRANSPORT

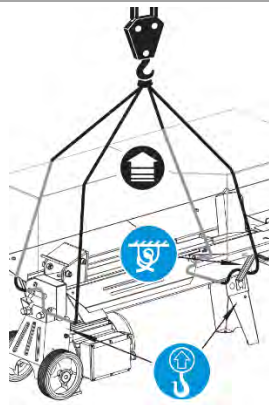
La fendeuse de bûches est équipée de deux roues et d'une poignée de transport pour faciliter le transport sur de courtes distances.

### NOTE



Avant de déplacer la fendeuse de bûches, assurez-vous que la vis de purge est serrée!

### ATTENTION



Lorsque vous utilisez une grue pour le levage (par exemple lors du chargement sur un camion), attachez le palan uniquement aux endroits désignés. Respectez les réglementations en vigueur concernant l'arrimage des charges!

Ne suspendez jamais le palan à la poignée de transport!

Ne transportez jamais la fendeuse de bûches lorsqu'elle est chargée!



Pour déplacer la fendeuse de bûches sur de courtes distances, saisissez la poignée de transport et inclinez-la légèrement.

## 74 FONCTIONNEMENT

### AVERTISSEMENT



Ne jamais régler la vis de limitation de pression! La force de fendage maximale du fendeur de bûches a été réglée en usine et la vis pour limiter la pression est scellée avec de l'adhésif pour garantir que la pression ne dépasse pas la valeur maximale prédéfinie. L'ajustement a été effectué par un mécanicien qualifié à l'aide d'instruments professionnels. Un réglage non autorisé de la vis de décompression peut entraîner des blessures graves et / ou des dommages à la machine.

### 74.1 Activités préparatoires

#### 74.1.1 Graisser le coin de fendage

Appliquez une fine couche de graisse sur le coin de fendage de votre fendeuse de bûches avant de commencer le travail. Cela prolonge la durée de vie de votre machine.



## 74.1.2 Purger le système hydraulique

## NOTE



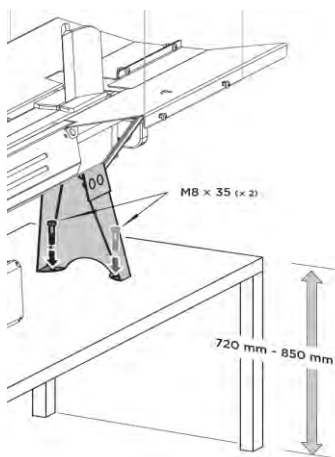
N'oubliez jamais de desserrer la vis de purge avant de démarrer la fendeuse de bûches! Sinon, l'air dans le système est comprimé et détendu à nouveau, ce qui signifie que les joints du circuit hydraulique sont détruits et que la fendeuse de bûches ne peut plus être utilisée.



Pour purger le système hydraulique, desserrez la vis de purge de quelques tours afin que l'air puisse entrer et sortir doucement du réservoir d'huile. Le flux d'air à travers le réservoir d'huile doit être reconnaissable pendant le fonctionnement.

*Important: Serrez la vis de purge avant chaque transport pour empêcher l'huile de s'échapper.*

## 74.1.3 Fixer la machine (seulement ZI -HS5TN)

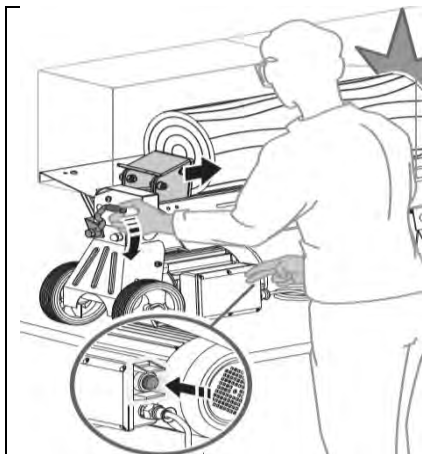


Placez la fendeuse de bûches sur un établi de 72 à 85 cm de hauteur, stable et plat avant la mise en service. Fixez le pied de support avec deux vis (M8x35) comme indiqué sur l'image de gauche.

## 74.2 Fonctionnement

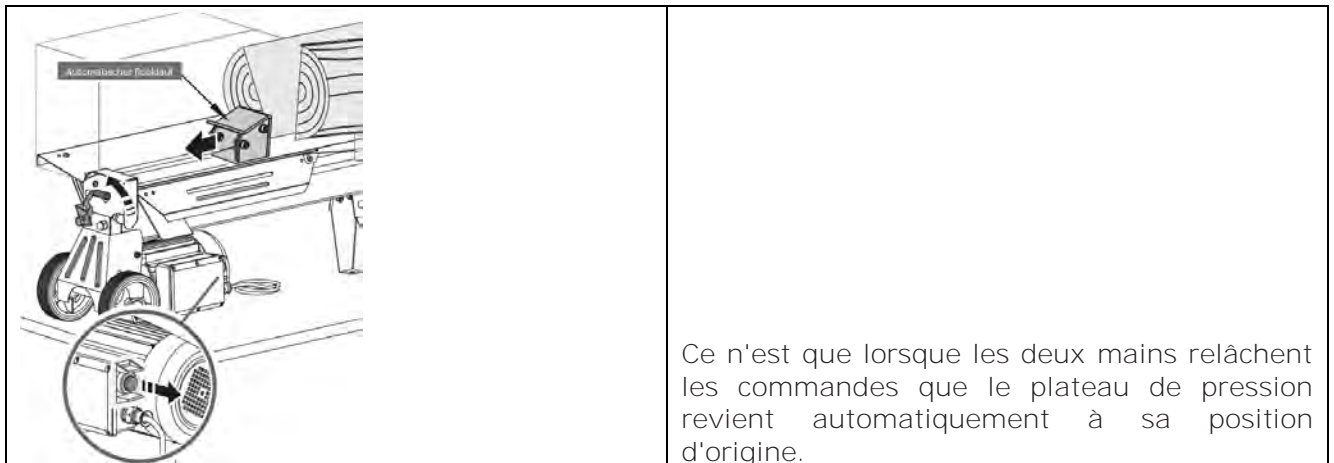


La fendeuse de bûches est équipée d'une commande à deux mains. Tandis que la main gauche actionne le levier de commande hydraulique, la main droite commande le pressostat (voir figure à gauche). Si vous retirez une main, la fendeuse de bûches "se fige".



Le dispositif de verrouillage commandé par gâchette est conçu pour empêcher l'abaissement accidentel du levier de commande hydraulique.

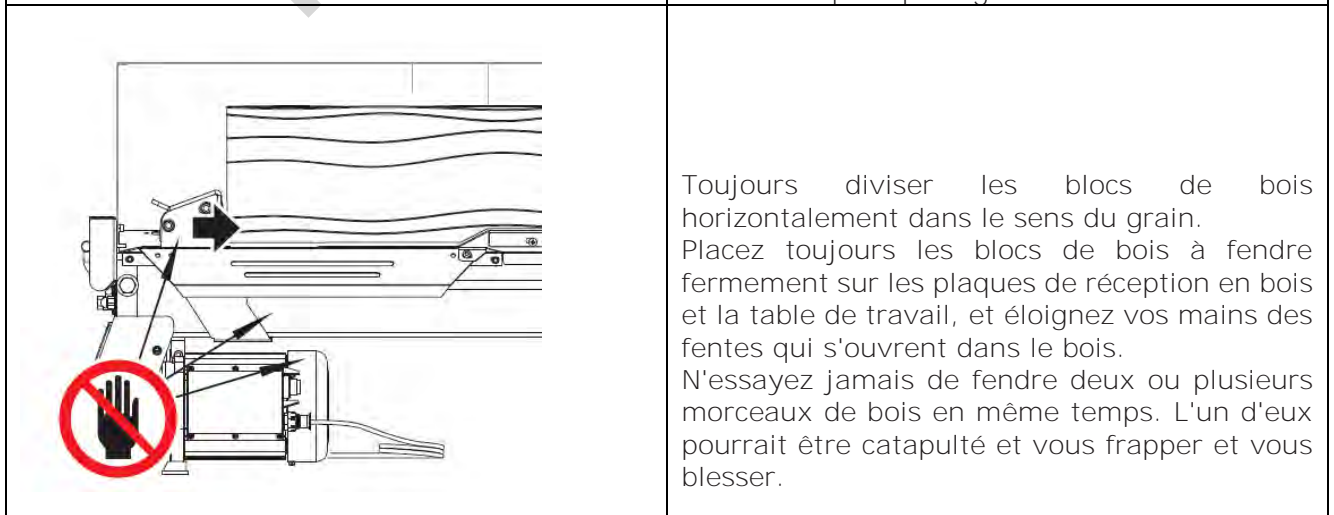
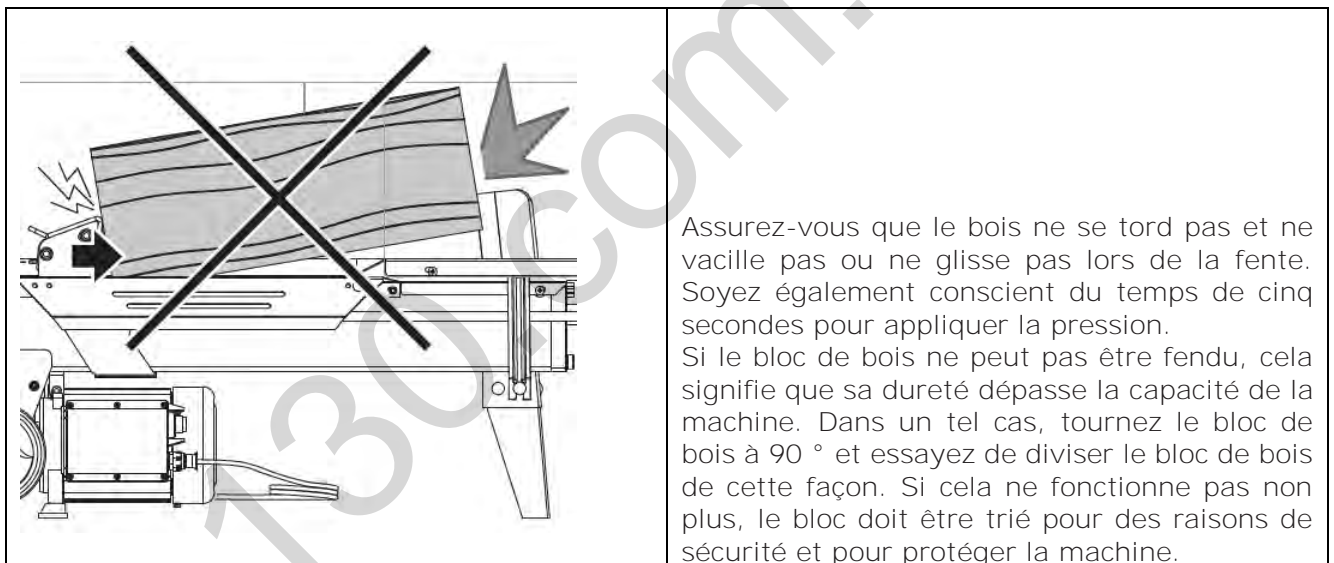
Pour actionner le levier de commande hydraulique, déplacez-le d'abord vers l'avant, puis tirez la gâchette vers le bas avec votre index (photo à gauche).



## NOTE



Ne jamais mettre sous pression la fendeuse de bûches pendant plus de 5 secondes, sinon l'huile sous pression surchauffera, ce qui peut provoquer la rupture de la lame ou endommager la machine.

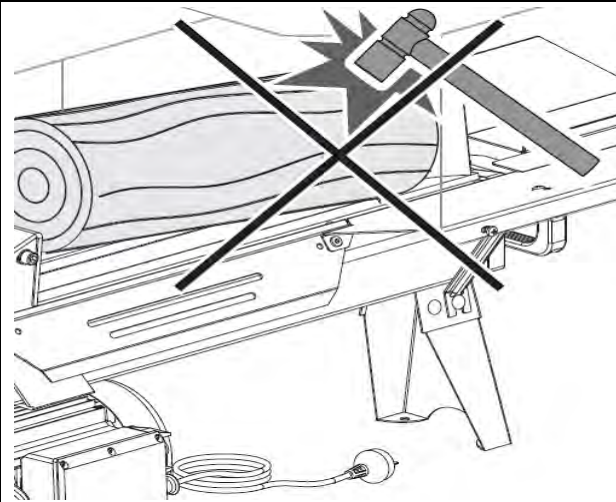


## 74.2.1 Retirer le bois coincé

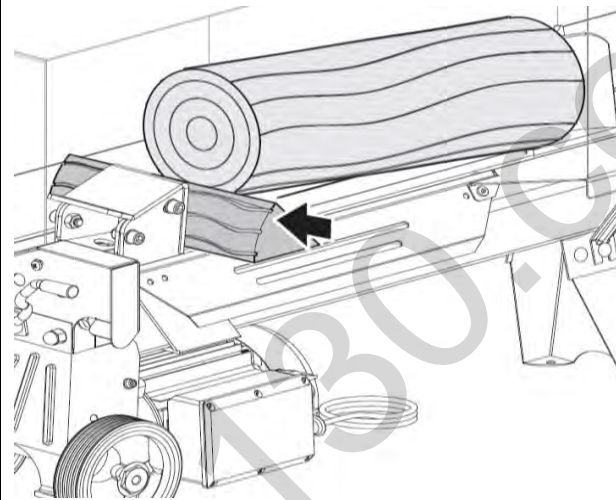
## AVERTISSEMENT



N'essayez pas d'enlever le bois coincé par vous-même ou avec l'aide d'autres personnes! Vous pourriez glisser et / ou vous faire prendre et vous blesser gravement.

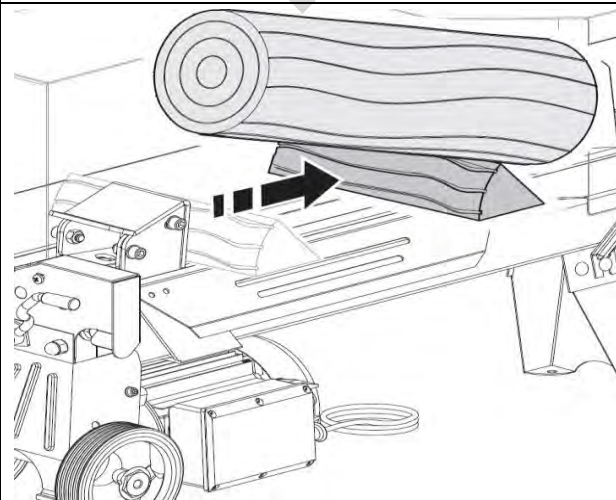

**Note:**

N'essayez pas d'obtenir un bloc de bois bloqué en le frappant (par exemple avec une hache). Frapper pourrait endommager ou démarrer la machine, provoquant un accident.



Pour libérer un chevalet en bois coincé:

- Relâchez d'abord les deux commandes.
- Une fois que la plaque de pression a reculé et s'est arrêtée à sa position de départ, placez un coin sous la bille serrée.
- Démarrez la fendeuse de bûches pour déplacer le bois de cale jusqu'à ce qu'il se repose complètement sous le bloc de bois serré.



- Répétez le processus ci-dessus avec d'autres cales jusqu'à ce que le tronc soit complètement libre.



## 75 ENTRETIEN

## ATTENTION



Avant d'effectuer des travaux de maintenance, assurez-vous que les pièces mobiles sont immobiles, que la machine est déconnectée de l'alimentation et sécurisée contre toute remise en marche involontaire! Seuls des spécialistes formés peuvent effectuer des réparations sur cette machine!

## 75.1 Plan d'entretien

| Activité                       | ZI-HS5N                                  | ZI-HS7TU                                 |
|--------------------------------|--|--|
| Vérifiez le niveau d'huile     | Avant chaque utilisation                 | Avant chaque utilisation                 |
| Changement d'huile hydraulique | toutes les 150 heures ou une fois par an | toutes les 150 heures ou une fois par an |

## 75.2 Changement d'huile hydraulique

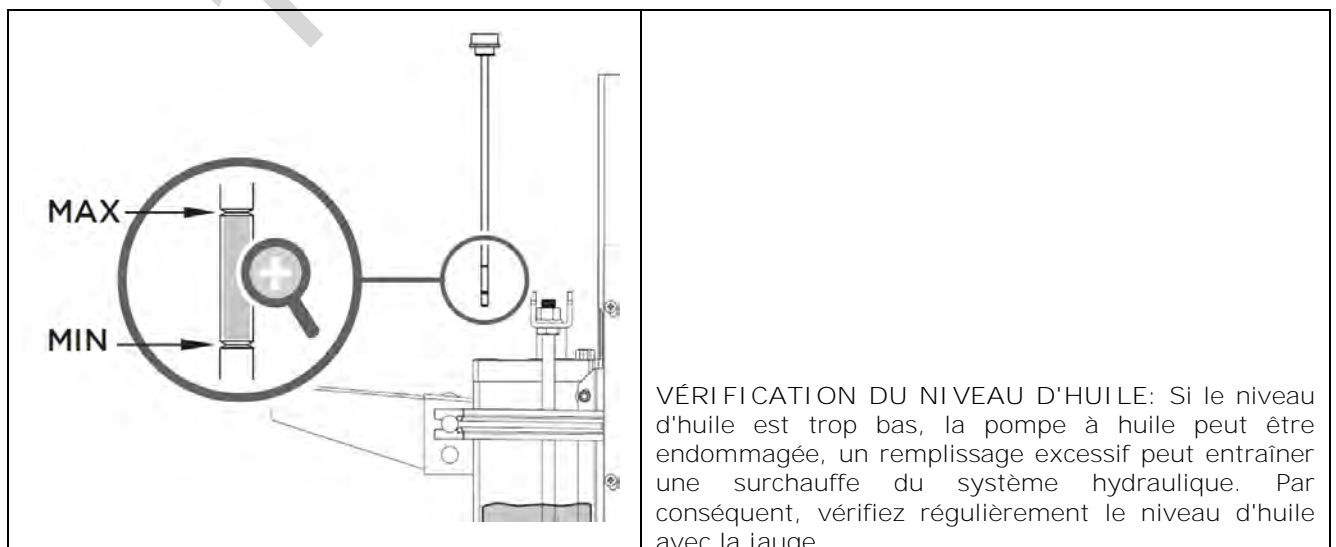
## NOTE



Vérifiez régulièrement le niveau d'huile. Changez complètement l'huile hydraulique au moins une fois par an. Jetez toujours l'huile usagée correctement et ne la versez jamais dans les ordures ménagères ou les eaux usées!

Le système hydraulique du fendeur de bûches est un système fermé avec un réservoir d'huile, une pompe à huile et une soupape de commande. L'huile doit être changée complètement toutes les 150 heures de fonctionnement.

Les huiles suivantes (ou produits équivalents) sont recommandées pour le système de transmission hydraulique du fendeur de bûches: Shell Tellus 22, Mobil DTE 11, Aral Vitam GF 22 ou BP Energol HLP-HM 22.





|  |   |
|--|---|
|  | <div data-bbox="879 271 1043 434" data-label="Image"> </div> <p>Les huiles usées sont toxiques et ne doivent pas être rejetées dans l'environnement. Si nécessaire, contactez vos autorités locales pour obtenir des informations sur l'élimination appropriée.</p> <p>Pour ce faire, procédez comme suit:</p> <ol style="list-style-type: none"> <li>1. Assurez-vous que toutes les pièces mobiles sont immobiles et que la fendeuse de bûches est déconnectée de la source d'alimentation.</li> <li>2. Desserrez le bouchon de vidange d'huile et retirez-le avec la jauge</li> </ol> |
|  | <ol style="list-style-type: none"> <li>3. Tournez la fendeuse de bûches du côté du pied de support sur un récipient d'au moins quatre litres pour vidanger l'huile hydraulique.</li> </ol>  |
|  | <ol style="list-style-type: none"> <li>4. Tournez ensuite la fendeuse de bûches côté moteur.</li> <li>5. Faire le plein d'huile hydraulique fraîche avec les spécifications appropriées.</li> <li>6. Assurez-vous que le niveau d'huile remplie est correct.</li> <li>7. Remplacez le bouchon de vidange d'huile avec la jauge et serrez-le.</li> <li>8. Assurez-vous que la vis est serrée pour empêcher l'huile de s'échapper lorsque vous ramenez ensuite la fendeuse de bûches en position horizontale.</li> </ol>  |



### 75.3 Affûter le coin de fendage

La fendeuse de bûches est équipée d'un coin de fendage renforcé avec un tranchant spécialement traité. Après une longue période de fonctionnement et si nécessaire, aiguissez le coin avec une lime fine pour éliminer les bavures ou les entailles.

## 76 DISPOSITION

|   |  |
|---|--|
|  | Respectez les réglementations nationales relatives à l'élimination des déchets. Ne jetez pas la machine, les composants de la machine ou les matériaux de fonctionnement dans les déchets résiduels. Si nécessaire, contactez vos autorités locales pour obtenir des informations sur les options d'élimination disponibles. Si vous achetez une nouvelle machine ou un appareil équivalent auprès de votre revendeur spécialisé, il est obligé dans certains pays de disposer de votre ancienne machine correctement. |
|  | Les huiles usées sont toxiques et ne doivent pas être rejetées dans l'environnement. Si nécessaire, contactez vos autorités locales pour obtenir des informations sur l'élimination appropriée.  |

## 77 DÉPANNAGE

| PROBLÈME  | CAUSE POSSIBLE   | SOLUTION   |
|---|--|--|
| Les blocs ne peuvent pas être divisés   | Bloc de bois mal positionné  | Positionnez correctement le bloc de bois.  |
|   | La taille ou la dureté du bloc de bois dépasse la capacité de la machine.  | Réduisez la taille des blocs de bois.  |
|   | Le coin de fendage est émoussé   | Affûter le coin de fendage   |
|   | L'huile s'écoule.  | Localisez les fuites et, si nécessaire, contactez votre revendeur  |
|   | La vis de limitation de pression a été ajustée sans autorisation. La valeur de la pression maximale inférieure est correcte. | Contactez votre revendeur  |
| La plaque de pression est saccadée, fait des bruits inhabituels ou vibre très violemment. | Trop peu d'huile hydraulique et / ou trop d'air dans le système hydraulique.   | Vérifiez le niveau d'huile et ajoutez de l'huile si nécessaire; Vérifier et faire l'appoint d'huile; Contacter le revendeur. |
| De l'huile s'échappe du poussoir du cylindre ou d'autres endroits.                        | Air dans le système hydraulique  | Desserrez la vis de ventilation de 3 à 4 tours avant de démarrer la fendeuse de bûches.                                      |
|   | Vis de purge non serrée avant le transport.  | Serrez la vis de purge avant de déplacer la fendeuse de bûches.  |
|   | Le bouchon de vidange d'huile (avec jauge) n'est pas serré.  | Serrez fermement le bouchon de vidange d'huile.  |
|   | Ensemble de soupape de commande hydraulique et/ou joint(s) usés.   | Contactez votre revendeur  |



## 78 PRÓLOGO (ES)

### ¡Estimado cliente!:

Estas instrucciones de uso contienen informaciones e indicaciones importantes sobre la puesta en marcha y el manejo de la rajadora de leña de los modelos ZI-HS5TN y ZI-HS7TU.

A continuación, la denominación comercial habitual del aparato (véase la portada) será sustituida en las presentes instrucciones de servicios por la denominación "Máquina".

Las instrucciones de servicio forman parte de la máquina y no deben guardarse aparte de ella. ¡Consérvelas para futuras consultas y adjúntelas a la máquina en caso de que la transfiera a terceros!

¡Observe las indicaciones de seguridad!



Antes de poner en funcionamiento la máquina, lea atentamente estas instrucciones. Esto le facilitará manejarla correctamente y evitar malentendidos y posibles daños. Observe las advertencias y las indicaciones de seguridad. Su incumplimiento puede producir lesiones graves.

Debido al constante desarrollo de nuestros productos, las ilustraciones y los contenidos pueden diferir ligeramente. Si detecta algún fallo, comuníquenoslo.

¡Sujeto a modificaciones técnicas!

Derechos de propiedad

© 2018

La presente documentación está protegida por la ley de propiedad intelectual. ¡Todos los derechos constitucionales resultantes quedan reservados! En particular, serán objeto de procedimientos judiciales la reimpresión, traducción y la extracción de fotos e ilustraciones.

Se considera tribunal competente el tribunal regional de Linz o el tribunal competente para 4707 Schlüsslberg.

Dirección del servicio postventa:

ZIPPER MASCHINEN GmbH  
Gewerbepark 8, 4707  
Schlüsslberg  
AUSTRIA  
Tel.: +43 7248 61116-700  
Fax: +43 7248 61116-720  
Mail: info@zipper-maschinen.at



## 79 SEGURIDAD

¡Utilice la máquina solo en perfectas condiciones técnicas, de una manera adecuada, teniendo en cuenta la seguridad y los peligros! ¡Encomiende inmediatamente la subsanación de los fallos que puedan afectar a la seguridad!

La máquina ha sido diseñada exclusivamente para llevar a cabo las siguientes tareas:

Para rajar la leña en el sentido de las vetas, cuyas dimensiones se encentren en el rango que se indica en la sección «Datos técnicos».

El rajado con la máquina ha sido diseñado para ser realizado por una única persona.

ZIPPER-MASCHINEN no asumirá ninguna responsabilidad ni serán motivo de garantía otros usos o cualquier uso que no sea el previsto y los daños materiales o lesiones resultantes.

Condiciones de uso:

La máquina ha sido diseñada para utilizarse en las siguientes condiciones:

|  |                 |
|--|-----------------|
| Humedad rel.:                            | máx. 50%        |
| Temperatura (funcionamiento)             | +5° C a +40° C  |
| Temperatura (almacenamiento, transporte) | -25° C a +55° C |

El uso indebido o la inobservancia de las informaciones e indicaciones contenidas en el presente manual anulará todos los derechos de garantía y de reclamaciones por daños y perjuicios contra Zipper GmbH.

Uso indebido:

- Operar la máquina sin actitudes físicas ni mentales adecuadas
- Operar la máquina sin conocer las instrucciones de servicio
- Modificaciones del diseño de la máquina
- Operar la máquina en condiciones con riesgo de explosión.
- Operar la máquina fuera del rango de potencia indicado
- Retirar las indicaciones de seguridad colocadas en la máquina
- Modificar, puentear o desactivar los dispositivos de seguridad de la máquina

### 79.1 Instrucciones de seguridad

¡Deben sustituirse inmediatamente los letreros de advertencia y/o las pegatinas que haya en la máquina, que se hayan vuelto ilegibles o se hayan retirado!

¡Las leyes y disposiciones locales vigentes pueden estipular la edad mínima del operario y restringir el uso de esta máquina!

Para evitar fallos de funcionamiento, daños y efectos perjudiciales para la salud se DEBEN respetar las siguientes indicaciones para trabajar con seguridad:

- No parta nunca madera empapada.
- ¡Parta la leña solamente tumbada y en la dirección de las vetas!
- No parta leña en la que haya objetos externos tales como clavos, cables, etc.
- No opere nunca la máquina al aire libre bajo la lluvia.
- Como lugar de instalación, seleccione una superficie nivelada, sin vibraciones y antideslizante.
- Asegúrese de que hay suficiente iluminación en el lugar de trabajo.
- Mantenga el área de trabajo libre de obstáculos (p. ej. trozos de madera, restos de madera, etc.).
- Compruebe el perfecto estado de la máquina (firme asiento de los cables y los tornillos, operatividad de los dispositivos de desconexión, etc.) antes de utilizarla.
- Asegúrese de que el interruptor de encendido-apagado se encuentra en la posición «apagado» antes de encender la máquina.
- No deje nunca desatendida la máquina cuando esté en marcha.





- El manejo, los trabajos de mantenimiento o los de reparación sólo deben ser llevados a cabo por personal que esté familiarizado con la máquina y haya sido instruido en los peligros que pueden surgir al llevar a cabo estos trabajos.
- Aunque cabe la posibilidad de que haya varias personas trabajando en la máquina (p. ej. para cargar y descargar) el proceso de rajado debe ser accionado solo por una persona.
- Asegúrese como operador de la máquina de que las personas no autorizadas mantengan una distancia de seguridad adecuada con el aparato y, especialmente, mantenga a los niños alejados de la máquina.
- Use ropa de protección adecuada (protección ocular, guantes de trabajo, calzado de seguridad) y ropa de trabajo de protección ajustada. En ningún caso, lleve ropa holgada, corbatas, joyas, etc. ¡Peligro de atrapamiento!
- Mantenga las manos lejos de las fisuras y hendiduras que se abren en la madera.
- No introduzca ninguna extremidad en la zona de la fisura.
- ¡No trabaje en la máquina si está cansado, desconcentrado o bajo la influencia de medicamentos, alcohol o drogas!
- No utilice la máquina en áreas, en las que los vapores de pinturas, los disolventes o los líquidos inflamables representen un peligro potencial (¡peligro de incendio o de explosión!).
- ¡No fume en las inmediaciones de la máquina (peligro de incendio)!
- Asegúrese de que el aparato está conectado a tierra.
- Utilice únicamente cables alargadores adecuados.
- Desconecte siempre el aparato de la alimentación eléctrica antes de llevar a cabo trabajos de limpieza, de mantenimiento o de reparación y asegúrelo contra arranques accidentales.
- Utilice únicamente herramientas intactas.

## 79.2 Riesgos residuales

A pesar de que se utilice la máquina conforme a las especificaciones, sigue habiendo determinados riesgos residuales. Debido al diseño y a la construcción de la máquina, pueden producirse situaciones peligrosas que se identifican en el presente manual de instrucciones de la siguiente manera:

|   |   |
|---|---|
|  | <b>PELIGRO</b><br>Una indicación de seguridad de este tipo indica una situación peligrosa inminente que de no evitarse tendrá como consecuencia la muerte o lesiones graves.                  |
|  | <b>ADVERTENCIA</b><br>Una indicación de seguridad de este tipo indica una situación potencialmente peligrosa que de no evitarse tendrá como consecuencia lesiones graves o incluso la muerte. |
|  | <b>ATENCIÓN</b><br>Una indicación de seguridad de este tipo indica una situación potencialmente peligrosa que de no evitarse tendrá como consecuencia lesiones leves o moderadas.             |
|  | <b>AVISO</b><br>Una indicación de seguridad similar indica una situación potencialmente peligrosa que de no evitarse puede producir daños materiales.   |

A pesar de todas las normas de seguridad, el sentido común y una adecuada aptitud/formación técnica son y seguirán siendo los factores de seguridad más importantes para operar sin problemas la máquina. ¡Trabajar de manera segura depende ante todo de usted!

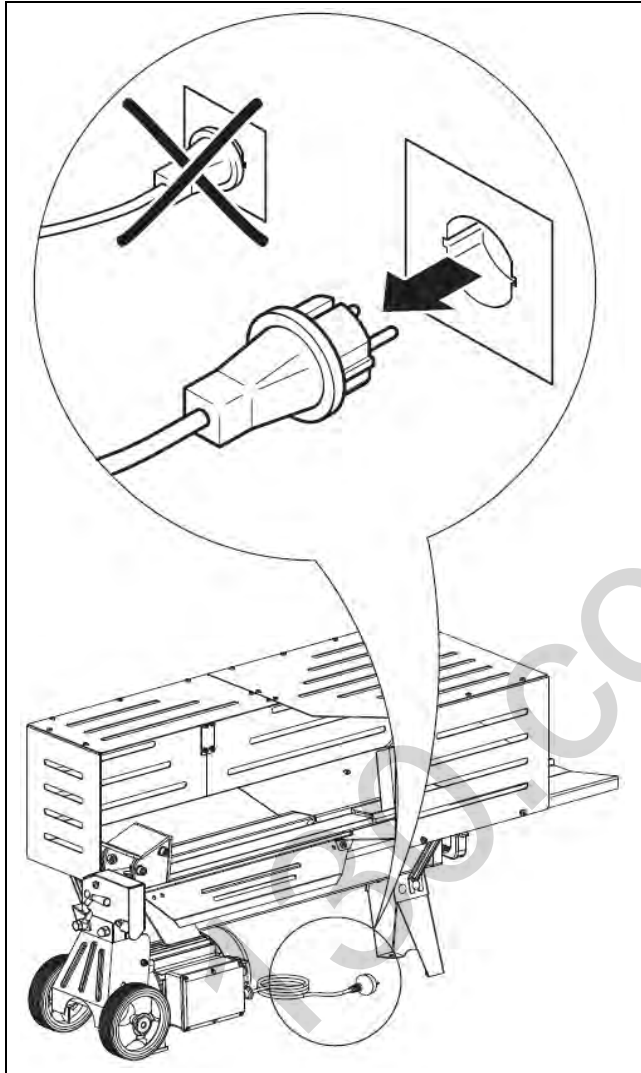


## 80 MONTAJE DEL BASTIDOR (SOLO PARA ZI -HS7TU)

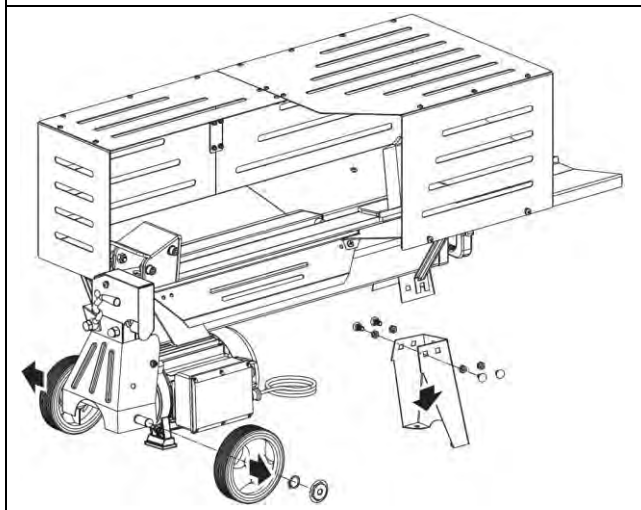


### ATENCIÓN

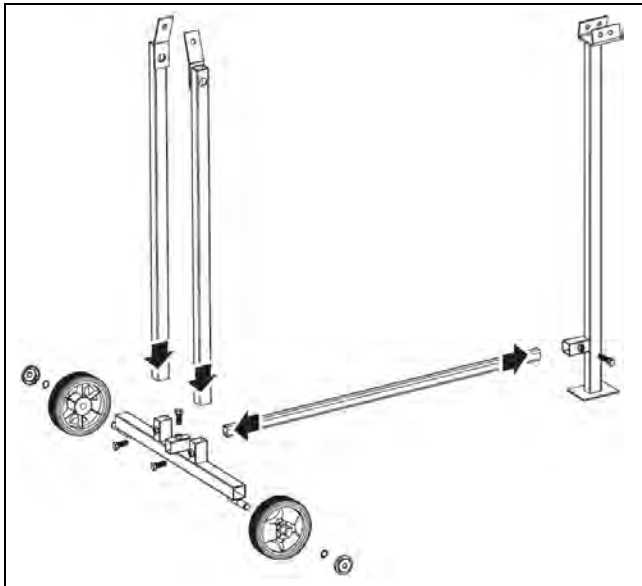
¡Debido al peso para montar la rajadora de leña sobre el bastidor hacen falta como mínimo dos personas!



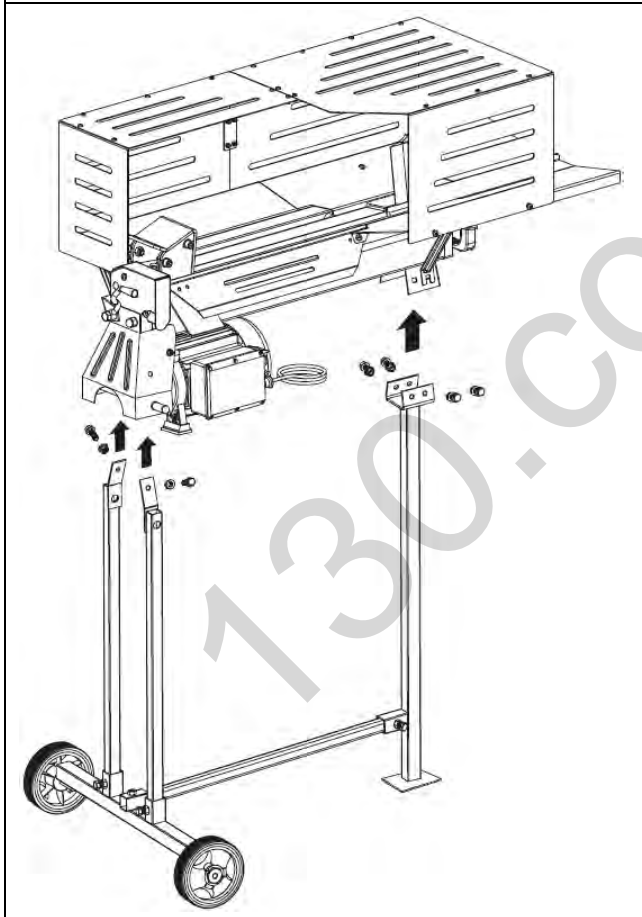
A. Desenchufar el equipo de la toma de corriente: ¡Asegúrese de que el equipo no está enchufada y que está protegido contra conexión accidental!



B. Retirar las ruedas y el pie de apoyo: Desmonte las ruedas (14) y el pie de apoyo (16).



C. Montaje del bastidor: Ensamble el bastidor (tal como se muestra en la figura a la izquierda).



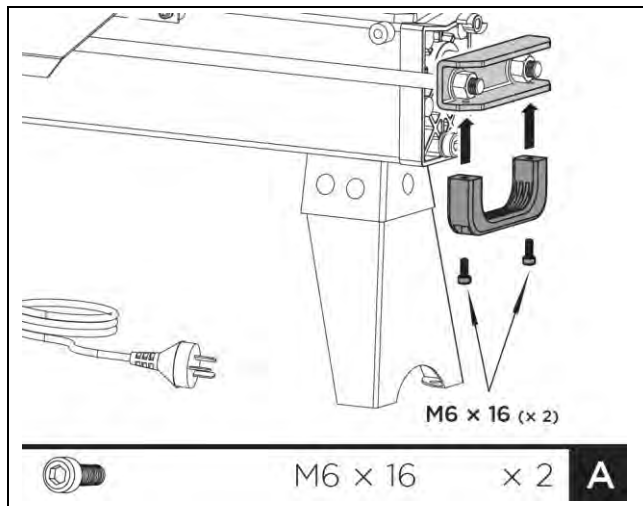
D. Fijación del cuerpo de la máquina: Monte el cuerpo de la máquina sobre el bastidor (tal como se muestra en la figura a la izquierda).

E. ¡Concluya el montaje realizando los demás pasos tal como se describen a continuación!



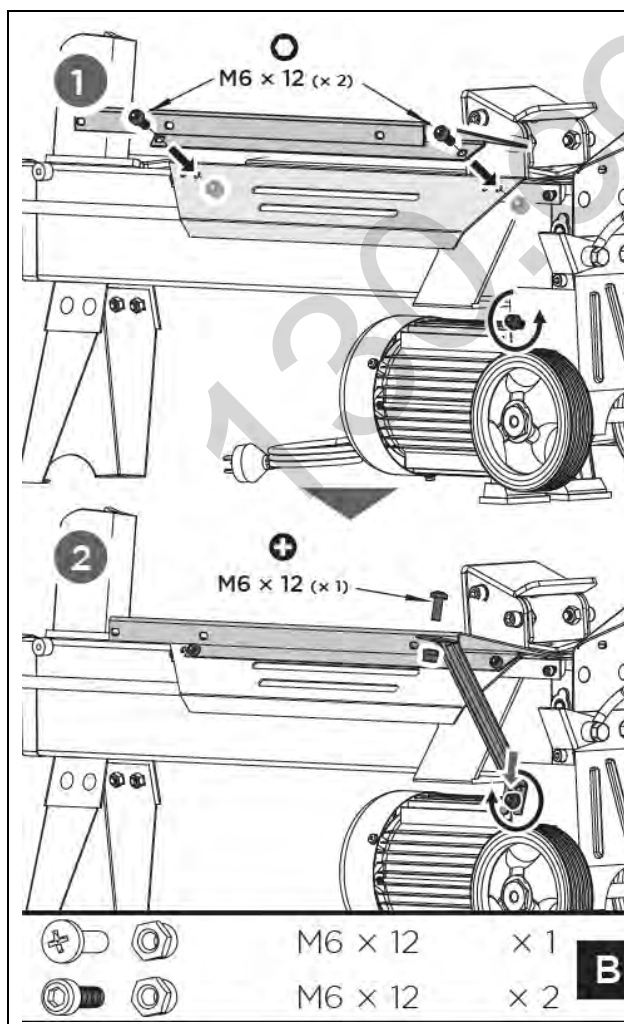
## 81 MONTAJE ZI -HS5TN Y ZI -HS7TU

## 81.1 Percha de elevación

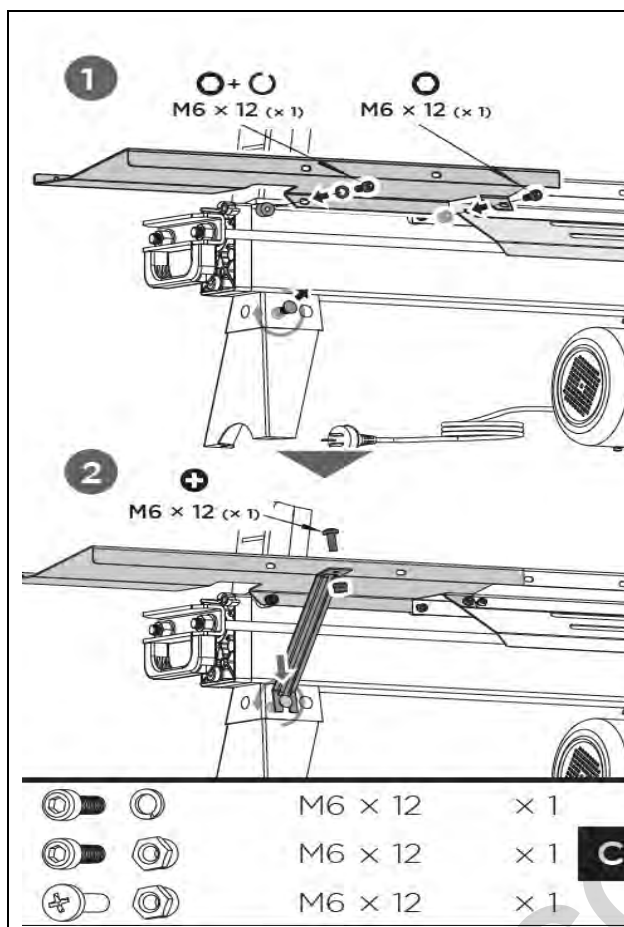


A. Montaje de la percha de elevación: Fije la percha de elevación en el soporte en U con dos tornillos M6 x 16.

## 81.2 Balda de la madera



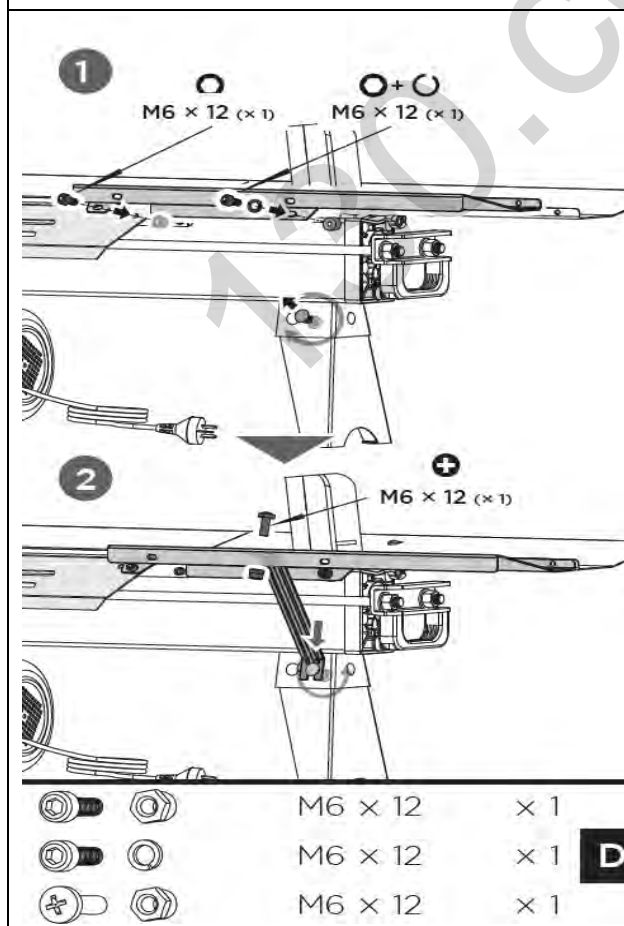
B. Montaje de la placa inferior de protección: Monte la placa inferior de protección en la placa guía trasera y asegúrela con los dos tornillos cilíndricos de M6 x 12 y contratuercas. Suelte el tornillo allen y la arandela grande en el soporte de la rueda, inserte el extremo abierto del travesaño de soporte 2 entre la arandela grande y el soporte de la rueda y apriete el tornillo. Conecte el extremo superior del travesaño de soporte 2 y la placa inferior de protección con el tornillo de estrella M6 x 12 y contratuerca M6 y apriete.



C. Montaje de la balda de la madera a la derecha: Alinee los dos orificios de sujeción de la balda de la madera a la derecha con los agujeros del dorso de la rajadora de leña. Coloque un tornillo allen M6x12 y una arandela elástica del 6 en el orificio de montaje del lateral izquierdo, otro tornillo allen M6x12 y contratuerca M6 a la derecha y apriete ambos tornillos (1).

Afloje después el tornillo de cabeza plana y la tuerca a la izquierda de la pata delantera, inserte el extremo abierto del travesaño de apoyo 1 en el tornillo y apriete la tuerca.

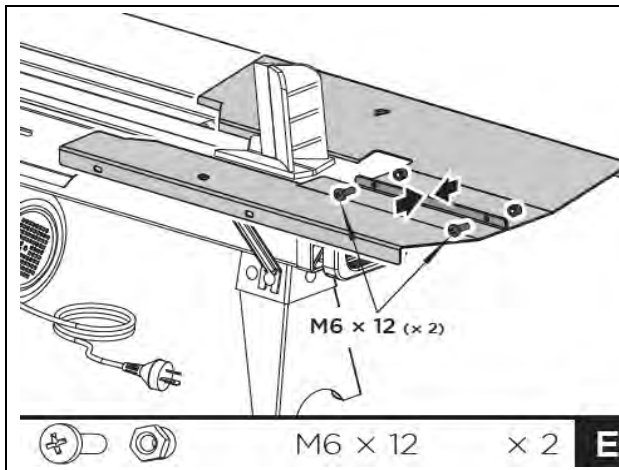
Conecte el extremo superior del travesaño de soporte 1 con la balda de la madera 1 con el tornillo de estrella M6x12 y contratuerca M6 y apriete el tornillo (2).



D. Montaje de la balda de la madera a la izquierda: Alinee los dos orificios de sujeción de la balda de la madera a la izquierda con los agujeros de la parte delantera de la rajadora de leña. Coloque un tornillo allen M6x12 y una arandela elástica 6 en el orificio de montaje del lateral derecho, otro tornillo allen M6x12 y contratuerca M6 a la izquierda y apriete ambos tornillos.

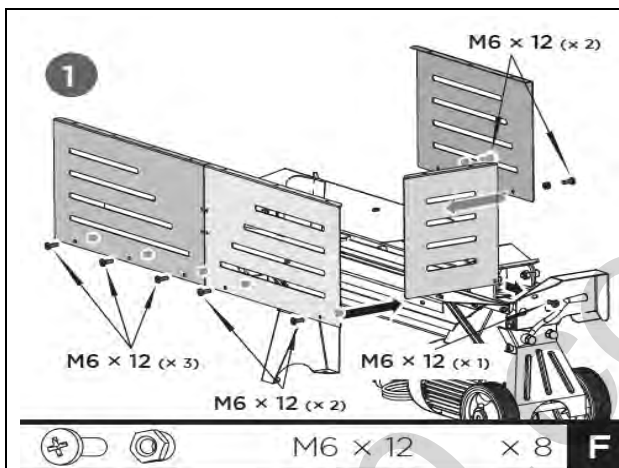
Afloje después el tornillo de cabeza plana y la tuerca a la derecha de la pata delantera, inserte el extremo abierto del travesaño de apoyo 1 en el tornillo y apriete la tuerca.

Conecte el extremo superior del travesaño de soporte 1 con la balda de la madera 2 con el tornillo de estrella M6x12 y contratuerca M6 y apriete el tornillo.

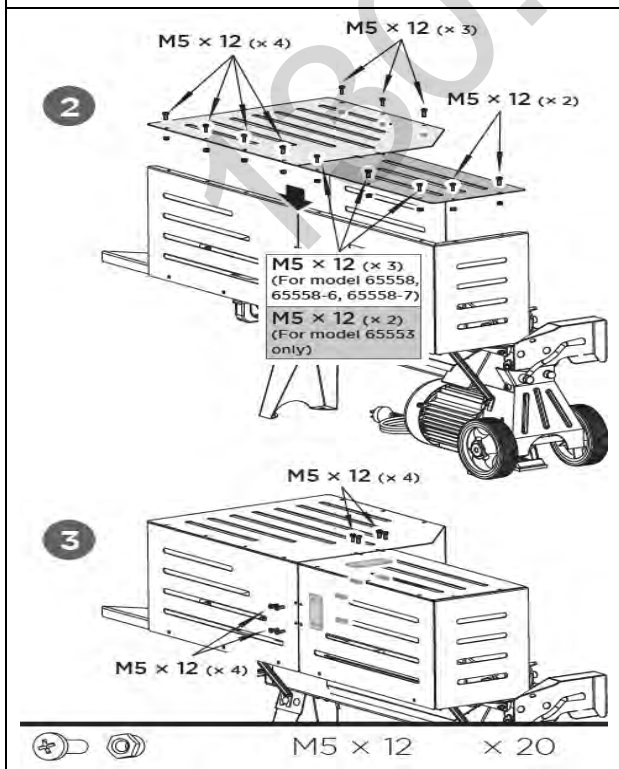


- E. Fijación de la balda de la madera a derecha e izquierda: Una las baldas de la madera 1 y 2 con dos tornillos M6x12 y contratueras.

### 81.3 Protección de chapa de acero



- F. Montaje de las placas de protección delante, a la izquierda y detrás: Fije en la mesa central y en la placa inferior (1) la placa delantera de protección, la placa de protección izquierda y las dos placas traseras con tornillos M6x12 y tuercas.



- G. Conexión de las placas de protección superior y trasera: Monte en las placas verticales (2) las dos placas de protección superiores con los tornillos M5x16 y tuercas. Una las placas de protección superior y trasera con las conexiones de placa, los tornillos y las tuercas M5x12 (3).

## 82 TRANSPORTE

Para facilitar el transporte en distancias cortas la rajadora de leña está equipada con dos ruedas y un mango de transporte.

| AVISO       |   |
|-------------|---|
|             | <p>¡Antes de mover la rajadora de leña asegúrese de que el tornillo de purga está apretado!</p>   |
| ADVERTENCIA |   |
|             | <p>Si levanta con una grúa (p. ej. al carga en un camión), fije el equipo de elevación únicamente en los puntos previstos para ello.<br/>                     ¡Respete las normas vigentes en materia de seguros para la carga!</p> <p>¡No enganche nunca el medio de elevación en el mango de transporte!</p> <p>¡No transporte nunca la rajadora de leña cargada!</p> |
|             | <p>Para mover la rajadora de leña en distancias cortas agárrela por el mango de transporte e inclínala ligeramente.</p>   |

## 83 FUNCIONAMIENTO

| ATENCIÓN |  |
|----------|--|
|          | <p>¡No cambie nunca el ajuste del tornillo limitador de la presión! La fuerza de rajado máxima de la rajadora de leña se configuró en fábrica y el tornillo limitador de la presión está sellado con adhesivo, para garantizar que no se excede el valor máximo configurado. El ajuste lo realizó un mecánico cualificado con instrumentos profesionales. Una reajuste no autorizado del tornillo limitador de la presión puede conllevar lesiones y daños graves en la máquina.</p> |

### 83.1 Tareas preparatorias

#### 83.1.1 Engrase de la cuña de separación

Aplique una capa fina de grasa en la cuña de separación de su rajadora de leña antes de comenzar a trabajar. Eso prolongará la vida útil de su herramienta.

## 83.1.2 Purga del sistema hidráulico

## AVISO

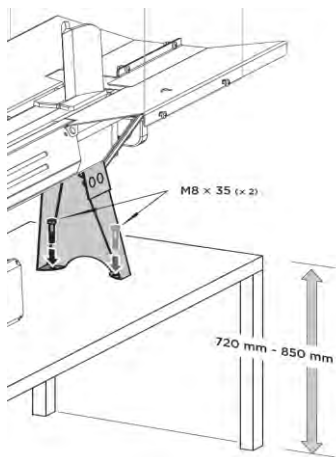


¡No olvide nunca aflojar el tornillo de purga antes de poner la rajadora de leña en servicio! De otro modo el aire que está en el sistema seguirá comprimiéndose y aliviándose y eso destruirá las juntas del circuito hidráulico, impidiéndole el uso de la rajadora de leña.



Afloje el tornillo de purga unas vueltas para purgar el sistema hidráulico, de forma que el aire pueda entrar y salir con suavidad en el depósito de aceite. Debe poder percibir el flujo de aire en el depósito durante el funcionamiento. **IMPORTANTE:** *Apriete el tornillo de purga antes de cada transporte para evitar pérdidas de aceite.*

## 83.1.3 Fijación del equipo (solo ZI -HS5TN)



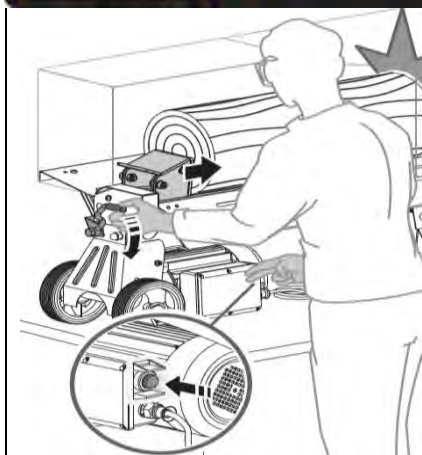
Coloque la rajadora de leña sobre un banco de trabajo estable y plano a unos 72–85 cm de altura, antes de la puesta en marcha.

Sujete el pie de apoyo con dos tornillos (M8×35) como se muestra en la figura.

## 83.2 Manejo



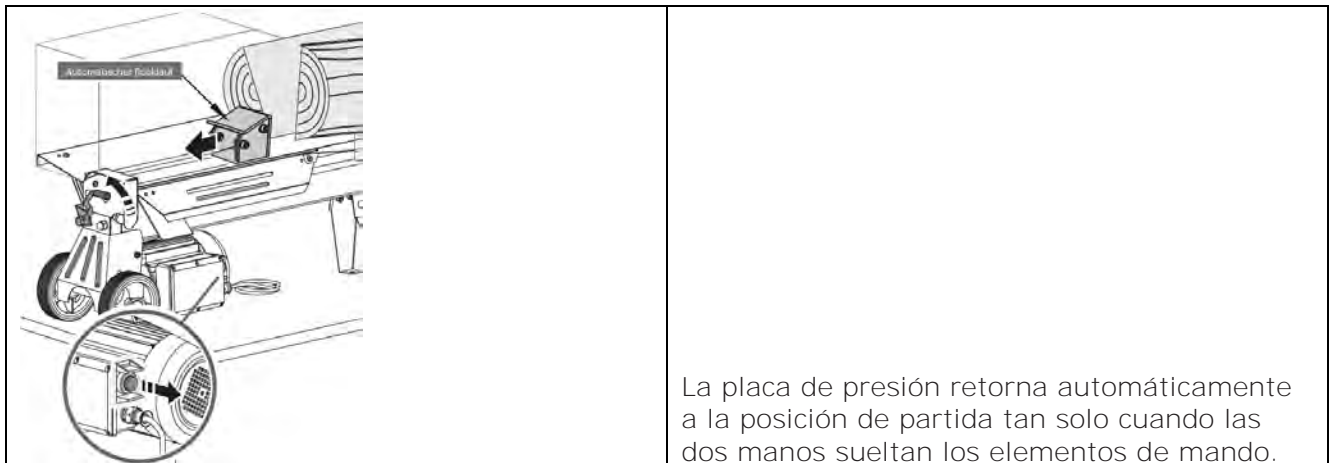
La rajadora de leña está equipada con un control bimanual. Mientras acciona la palanca hidráulica de control con la mano izquierda, la mano derecha acciona el pulsador (vs. figura a la izquierda). Si se retira una de las manos la rajadora de leña «se congela».



El dispositivo de bloqueo controlado por el activador está diseñado para evitar un descenso accidental de la palanca hidráulica de control.

Para manejar la palanca hidráulica de control muévala primero hacia delante y tire del gatillo con el índice hacia abajo (figura a la izquierda).

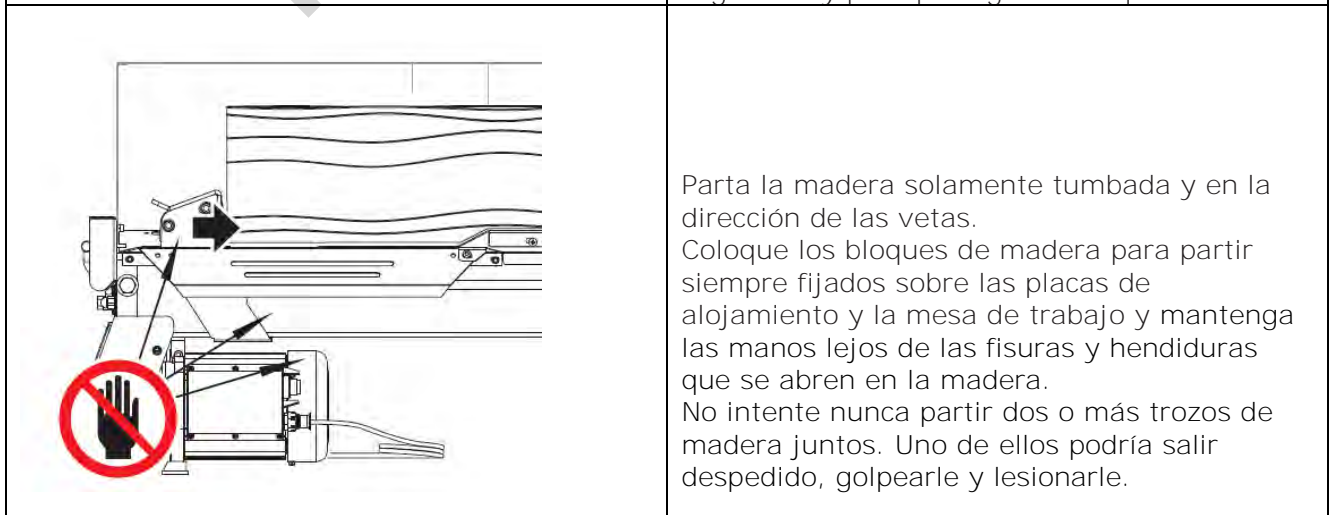
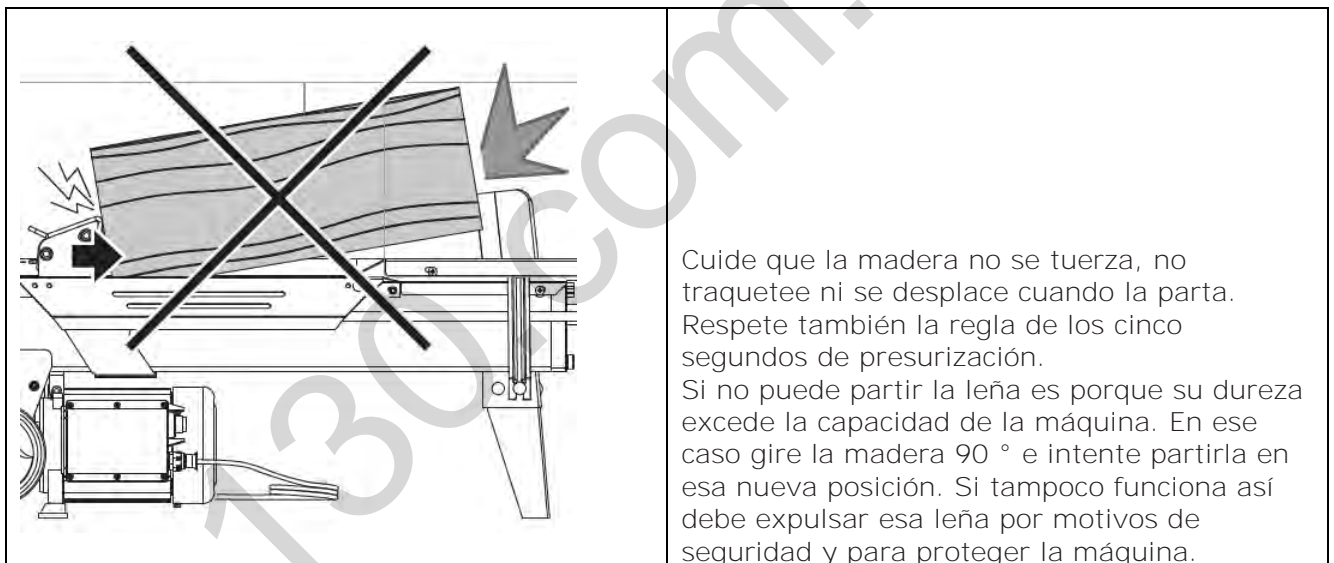




## AVISO



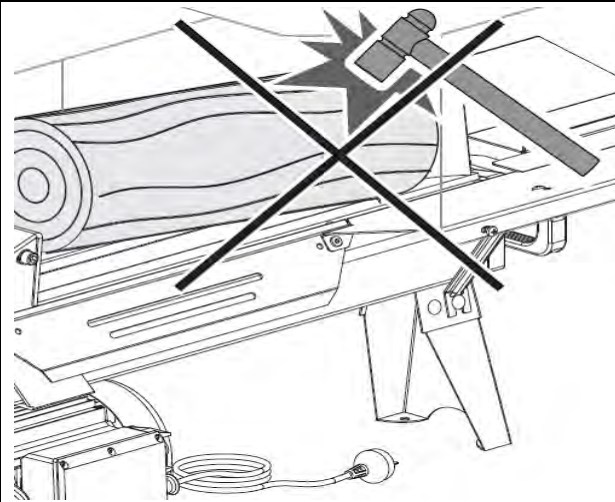
No presurice nunca la rajadora de leña durante más de 5 segundos, pues sino el aceite sometido a presión se sobrecalentaría y podría romper el filo o dañarse la máquina.



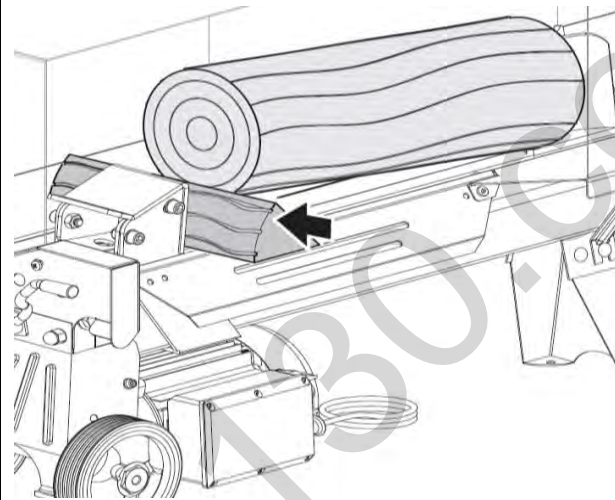
## 83.2.1 Retirada de la madera atascada

**ATENCIÓN**


¡No intente retirar la madera atascada a mano ni usted solo ni con ayuda de otras personas! Podría resbalar o quedar atrapado y sufrir lesiones graves.

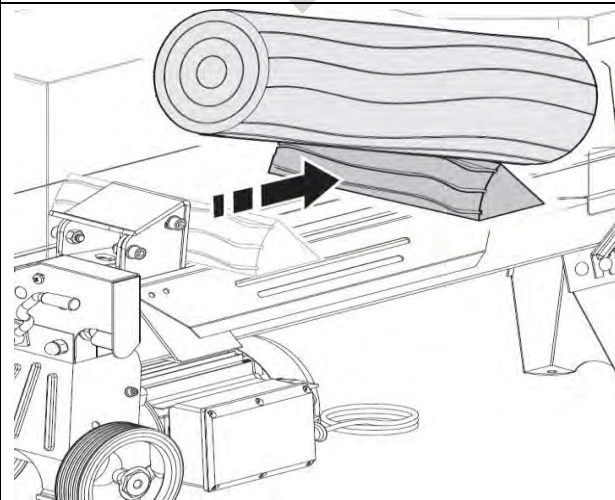

**Aviso:**

No intente soltar un bloque de madera bloqueado golpeándolo (p. ej. con un hacha). Los golpes podrían dañar la máquina o encenderla y ocasionar un accidente.



Para liberar un bloque de madera atascado:

- Habilite en primer lugar los dos elementos de mando.
- Después de que la placa de presión se desplace de nuevo hacia su posición de partida y esté parada ponga una cuña bajo el tronco atorado.
- Arranque la rajadora de leña para mover la cuña de forma que esté completamente debajo del bloque de madera atorado.



- Repita el proceso con otras cuñas hasta que el tronco esté libre.

## 84 MANTENIMIENTO

### ADVERTENCIA



¡Antes de realizar trabajos de mantenimiento asegúrese de que las piezas móviles estén paradas, que la máquina esté desconectada de la red eléctrica y protegida contra reconexión accidental! ¡Las reparaciones en esta máquinas solamente deben ser realizadas por especialistas formados!

#### 84.1 Plan de mantenimiento

| Actividad                    | ZI-HS5N                       | ZI-HS7TU                      |
|------------------------------|-------------------------------|-------------------------------|
| Controlar el nivel de aceite | Antes de cada uso             | Antes de cada uso             |
| Cambio del aceite hidráulico | cada 150 horas o 1 vez al año | cada 150 horas o 1 vez al año |

#### 84.2 Cambiar el aceite hidráulico

### AVISO



Revise con regularidad el nivel de aceite. Cambie completamente el aceite hidráulico, como mínimo, una vez al año. ¡Elimine correctamente el aceite usado y no lo vierta nunca en la basura doméstica o en el alcantarillado!

El sistema hidráulico de la rajadora de leña es un sistema cerrado con depósito de aceite, bomba de aceite y válvula de control. Cada 150 horas de servicio debe cambiarse el aceite por completo. Para el sistema de transferencia hidráulico de la rajadora de leña se recomiendan los siguientes aceites (o productos equivalentes): Shell Tellus 22, Mobil DTE 11, Aral Vitam GF 22 o BP Energol HLP-HM 22.

**CONTROL DEL NIVEL DE ACEITE:** Un nivel de aceite bajo puede dañar la bomba de aceite, un nivel demasiado alto puede conllevar al sobrecalentamiento del sistema hidráulico. ¡Por eso debe comprobar con regularidad el nivel de aceite usando una varilla de medición!



|  |  |
|--|--|
|  | <p>¡Los aceites usados son tóxicos y no deben liberarse en el medioambiente! Si es necesario, póngase en contacto con las autoridades locales para informarse sobre la correcta eliminación.</p>   |
|  | <p>Realice para ello los siguientes pasos:</p> <ol style="list-style-type: none"> <li>1. Asegúrese de que todas las piezas móviles están paradas y que la rajadora de leña está desenchufada de la toma de corriente.</li> <li>2. Afloje el tornillo de descarga de aceite y retírelo junto con la varilla de medición.</li> </ol>   |
|  | <ol style="list-style-type: none"> <li>3. Gire la rajadora de leña por encima de un recipiente con un volumen de como mínimo cuatro litros en la zona de la pata de apoyo, para descargar el aceite hidráulico.</li> <li>4. Gire después de la rajadora de leña en la zona de motor.</li> <li>5. Rellene aceite hidráulico fresco con la especificación correspondiente.</li> <li>6. Asegúrese de que el nivel de llenado es correcto.</li> <li>7. Coloque de nuevo el tornillo de descarga del aceite con la varilla y apriete.</li> <li>8. Asegúrese de que el tornillo está apretado para evitar pérdidas de aceite cuando vuelva a poner la rajadora de leña en horizontal.</li> </ol> |



### 84.3 Afilado de la cuña de separación

La rajadora de leña esta equipada con una cuña de separación reforzada, con un filo especialmente tratado. Tras funcionar durante mucho tiempo seguido y cuando sea necesario debe afilar la cuña con una lima fina, para eliminar la rebaba o las muescas.

## 85 ELIMINACIÓN DE RESIDUOS

|   |   |
|---|---|
|  | Tenga en cuenta las normas de carácter nacional sobre tratamiento de residuos. No elimine la máquina, los componentes de la máquina o los consumibles con los residuos municipales. Si es necesario, póngase en contacto con las autoridades locales para informarse sobre las opciones de eliminación que haya disponibles. Si compra una nueva máquina o un aparato similar a su distribuidor, éste estará obligado en determinados países a eliminar correctamente su máquina usada. |
|  | ¡Los aceites usados son tóxicos y no deben liberarse en el medioambiente! Si es necesario, póngase en contacto con las autoridades locales para informarse sobre la correcta eliminación.   |

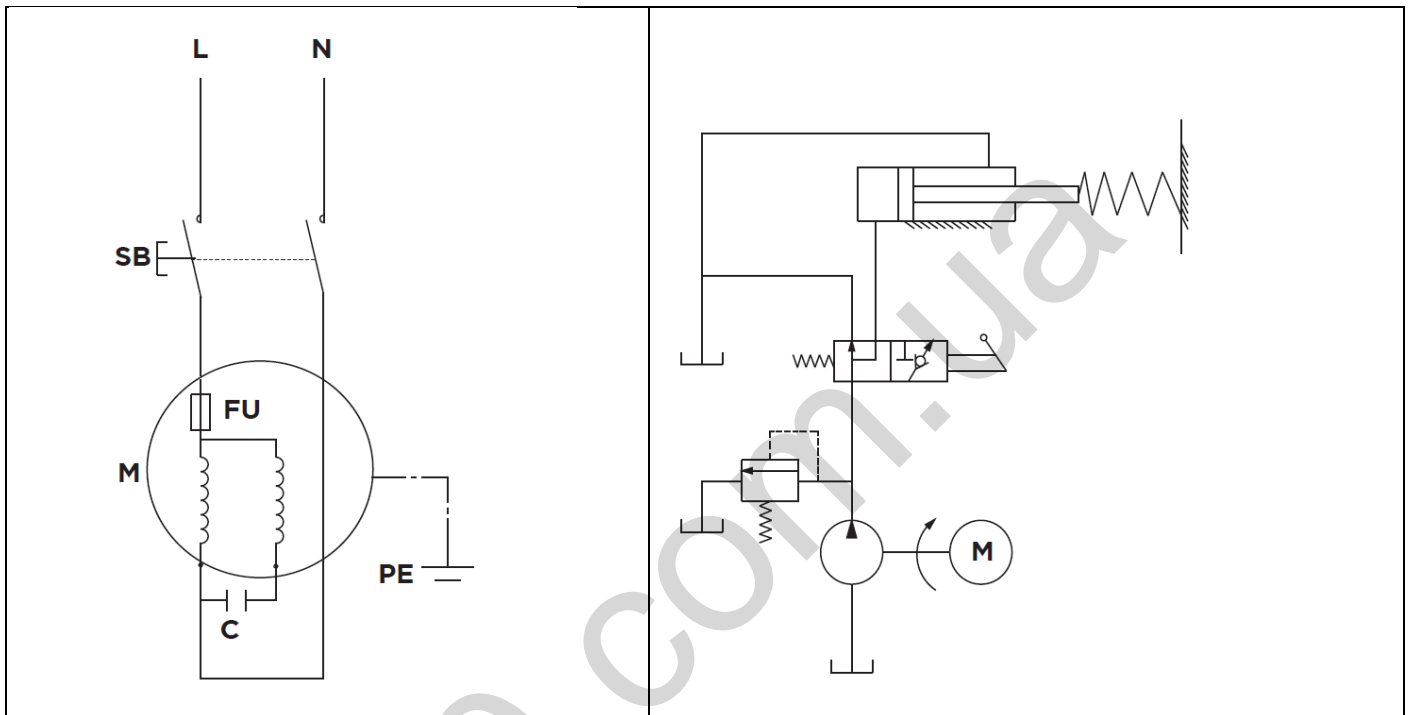
## 86 SUBSANACIÓN DE ERRORES

| PROBLEMA  | POSIBLE CAUSA   | POSIBLE SOLUCIÓN  |
|---|---|---|
| No se pueden partir bloques   | Bloque de madera mal colocado   | Colocar correctamente el bloque de madera.  |
|   | El tamaño o la dureza del bloque de madera exceden la capacidad de la máquina.  | Reducir el tamaño de los bloques de madera.   |
|   | La cuña de separación está roma   | Afilado de la cuña de separación  |
|   | Sale aceite.  | Encontrar la fuga y, si procede, consultar al vendedor.   |
|   | El tornillo limitador de la presión ha ido desajustado, sin autorización. El valor de la presión inferior máxima es correcto. | Póngase en contacto con su vendedor   |
| La placa de presión traquetea, hace ruidos raros o vibra demasiado. | Muy poco aceite hidráulico o demasiado aire en el sistema hidráulico.   | Comprobar el nivel de aceite y rellenar aceite, si procede; comprobar y rellenar aceite; contactar al vendedor. |
| Sale aceite por el émbolo del cilindro o por otro lugar.            | Aire en el sistema hidráulico   | Afloje el tornillo de purga 3 o 4 vueltas antes de poner la rajadora de leña en servicio.                       |
|   | Tornillo de purga no apretado antes del transporte.   | Antes de mover la rajadora de leña apriete el tornillo de purga.  |
|   | El tornillo de purga de aceite (con varilla de medición) no está firmemente apretado.   | Apretar el tornillo de purga del aceite.  |
|   | Módulo de la válvula hidráulica de control o junta(s) desgastadas   | Póngase en contacto con su vendedor   |



87 SCHALTPLAN / WIRING DIAGRAM /  
 PLÁN ZAPOJENIA / PLÁN ZAPOJENÍ /  
**VEZALNI NAČRT / SPOJNA SHEMA /**  
 KAPCSOLÁSI RAJZ / SCHÉMA  
 ÉLECTRIQUE / DIAGRAMA DE  
 CABLEADO

88 HYDRAULIKSCHEMA / HYDRAULIC SCHEME  
 / SCHÉMA HYDRAULIKY / SCHÉMA  
 HYDRAULIKY **HIDRAVLÍČNA SHEMA /**  
**HIDRAULIČKI PLAN / HIDRAULIKAI RAJZ /**  
 SCHÉMA HYDRAULIQUE / ESQUEMA  
 HIDRÁULICO



89 ERSATZTEILE / SPARE PARTS / NÁHRADNÉ DIELY / NÁHRADNÍ DÍLY / REZERVNI  
 DELI / REZERVNI DIJELOVI / PÓTALKATRÉSZEK / PIÈCES DÉTACHÉES / PIEZAS DE RECAMBIO

89.1 Ersatzteilbestellung / Spare Parts Order / Objednávka náhradných dielov /  
**Objednávka náhradných dílů / Naročanje rezervnih delov / Naručivanje rezervnih dijelova / Pótalkatrész**  
 rendelés / Commande de pièces détachées / Pedido de piezas

(DE) Mit ZIPPER-Ersatzteilen verwenden Sie Ersatzteile, die ideal aufeinander abgestimmt sind.  
 Die optimale Passgenauigkeit der Teile verkürzt die Einbauzeiten und erhöht die Lebensdauer.

## HINWEIS

Der Einbau von anderen als Originalersatzteilen führt zum Verlust der Garantie!  
 Daher gilt: Beim Tausch von Komponenten/Teilen nur Originalersatzteile verwenden

Beim Bestellen von Ersatzteilen verwenden Sie bitte das Serviceformular, das Sie am Ende dieser Anleitung finden.  
 Geben Sie stets Maschinentype, Ersatzteilnummer sowie Bezeichnung an. Um Missverständnissen vorzubeugen,  
 empfehlen wir mit der Ersatzteilbestellung eine Kopie der Ersatzteilzeichnung beizulegen, auf der die benötigten  
 Ersatzteile eindeutig markiert sind.

Bestelladresse sehen Sie unter [Kundendienstadressen im Vorwort dieser Dokumentation](#).

(EN) With ZIPPER spare parts you use spare parts that are ideally matched to each other. The  
 optimal fitting accuracy of the parts shortens the installation times and increases the service life.

## IMPORTANT

The installation of other than original spare parts voids the warranty!  
 So you always have to use original spare parts

When you place a spare parts order please use the service formular you can find in the last chapter of this manual.  
 Always take a note of the machine type, spare parts number and part name. We recommend to copy the spare parts  
 diagram and mark the spare part you need.

You find the order address in the [preface of this operation manual](#).



(SK) Použitím originálnych dielov od spoločnosti ZIPPER používate diely, ktoré spolu dokonale se-dia a ich montáž je časovo menej náročná. Originálne náhradné diely sú zárukou dlhšej životnosti stroja.

## DŮLEŽITÉ

### **Použitie iných než originálnych náhradných dielov má za následok stratu záruky!**

Platí: Pri výmene komponentov / dielov používajte iba originálne náhradné diely!

Pri objednávaní dielov použite servisný formulár, ktorý nájdete na konci tohto návodu na obsluhu. Vždy uvádzajte typ stroja, číslo náhradného dielu a jeho názov. Aby sa predišlo nezhodám, odporúčame spoločne s objednávkou zaslať aj kópiu výkresu rozpadu náhradných dielov, na ktorom Vami požadované diely označíte.

[Adresu pre objednanie dielov nájdete v kontaktoch na zákaznicky servis.](#)

(CZ) Použitím náhradných dílů ZIPPER dosáhnete ideálního výsledku. Optimální přesnost dílů snižuje čas opravy a prodlužuje životnost stroje.

## DŮLEŽITÉ

### **Použití dílů jiných výrobců vede ke ztrátě záruky!**

Platí: Při výměně komponent a částí stroje používejte pouze originální díly

Při objednávání náhradních dílů použijte servisní formulář. Uveďte typ stroje, číslo náhradního dílu a jeho popis. Aby se předešlo nedorozuměním při vyřizování objednávky, doporučujeme přiložit kopii výkresu s označenými požadovanými díly.

[Adresa pro objednání je uvedena v předmluvě na začátku tohoto návodu.](#)

(SL) Rezervni deli firme ZIPPER so med seboj idealno usklajeni. Optimalna usklajenost delov skrajša čas vgradnje in podaljša življenjsko dobo stroja.

## NAPOTEK

Z vgradnjo neoriginalnih rezervnih delov garancija preneha veljati!

Zato ob zamenjavi komponent / delov uporabljajte samo originalne rezervne dele.

Pri naročanju rezervnih delov uporabite servisni obrazec, ki ga lahko najdete na koncu tega navodila. Vedno navedite tip stroja, številko rezervnega dela in naziv. Da bi preprečili nesporazume, vam priporočamo, da priložite naročilu rezervnega dela kopijo risbe rezervnih delov, na katerem so jasno označeni potrebni rezervni deli.

[Za naslov za naročanje pogledjte v servisnih informacijah v predgovoru te dokumentacije.](#)

(HR) Koristeći ZIPPER rezervne dijelove koristite rezervne dijelove koji su idealno međusobno usklađeni. Optimalna usklađenost dijelova skraćuje vrijeme ugradnje te produžuje životni vijek.

## NAPOMENA

Ugradnjom neoriginalnih rezervnih dijelova prestaje jamstvo!

Zato vrijedi: Prilikom zamjene komponenata/dijelova koristite samo originalne rezervne dijelove

Prilikom naručivanja rezervnih dijelova koristite servisni obrazac koji možete pronaći na kraju ove upute. Uvijek navedite tip stroja, broj rezervnog dijela i naziv. Kako biste spriječili nesporazume, preporučamo Vam da priložite kopiju nacrtu rezervnog dijela na kojem su jasno označeni potrebni rezervni dijelovi.

[Adresu za naručivanje pogledajte u servisnim informacijama u predgovoru ove dokumentacije.](#)

(HU) A ZIPPER pótalkatrészekkel ideálisan egymásra hangolt pótalkatrészeket kap. Az alkatrészek optimális illeszkedési pontossága lerövidíti a beépítés idejét és meghosszabbítja a részek élettartamát.

## ÉRTESÍTÉS

### **Az eredeti alkatrészekről eltérő alkatrészek beépítésével a garancia megszűnik!**

Ezért: Csak eredeti alkatrészeket használjon alkatrészek/egységek cseréjéhez

Pótalkatrész rendelésekor használja az útmutató végén található szervizűrlapot. Mindig adja meg a géptípust, a pótalkatrész számát valamint a leírását. Félreértések elkerülése végezz azt javasoljuk, hogy a pótalkatrész rendeléshez mellékelje a pótalkatrész rajzának másolatát, amelyen a pótalkatrészt egyértelműen megjelölte.

[A rendelési címet ennek a dokumentációnak az előszójában, az ügyfélszolgálati címek között találja.](#)



(FR) Pour les machines ZIPPER utiliser toujours des pièces de rechange pour réparer la machine. Le réglage optimal de pièces réduit le temps d'installation et préserve la vie de la machine.

## IMPORTANT

L'installation de pièces de rechange non d'origine annule la garantie !

Utiliser toujours des pièces de rechange d'origine ZIPPER.

Pour commander des pièces détachées, s'il vous plaît utiliser le formulaire de service qui est la fin de ce manuel. Toujours entrer le type de machine et le numéro de la pièce de rechange et le nom de la pièce. Pour éviter les malentendus, il est recommandé une copie du schéma de vue explosé dans lequel vous marquez clairement les pièces de rechange nécessaires.

Vous trouverez notre adresse sur la préface de ce manuel.

(ES) Con las piezas de recambio de ZIPPER, utiliza piezas de recambio que se ajustan perfectamente entre sí. El ajuste óptimo de los componentes acorta el tiempo de montaje y aumenta la vida útil.

## AVISO

¡La instalación de piezas de recambio no originales lleva a la pérdida de garantía!  
Por lo tanto: Al llevar a cabo la sustitución de componentes/piezas, utilice únicamente piezas de recambio originales

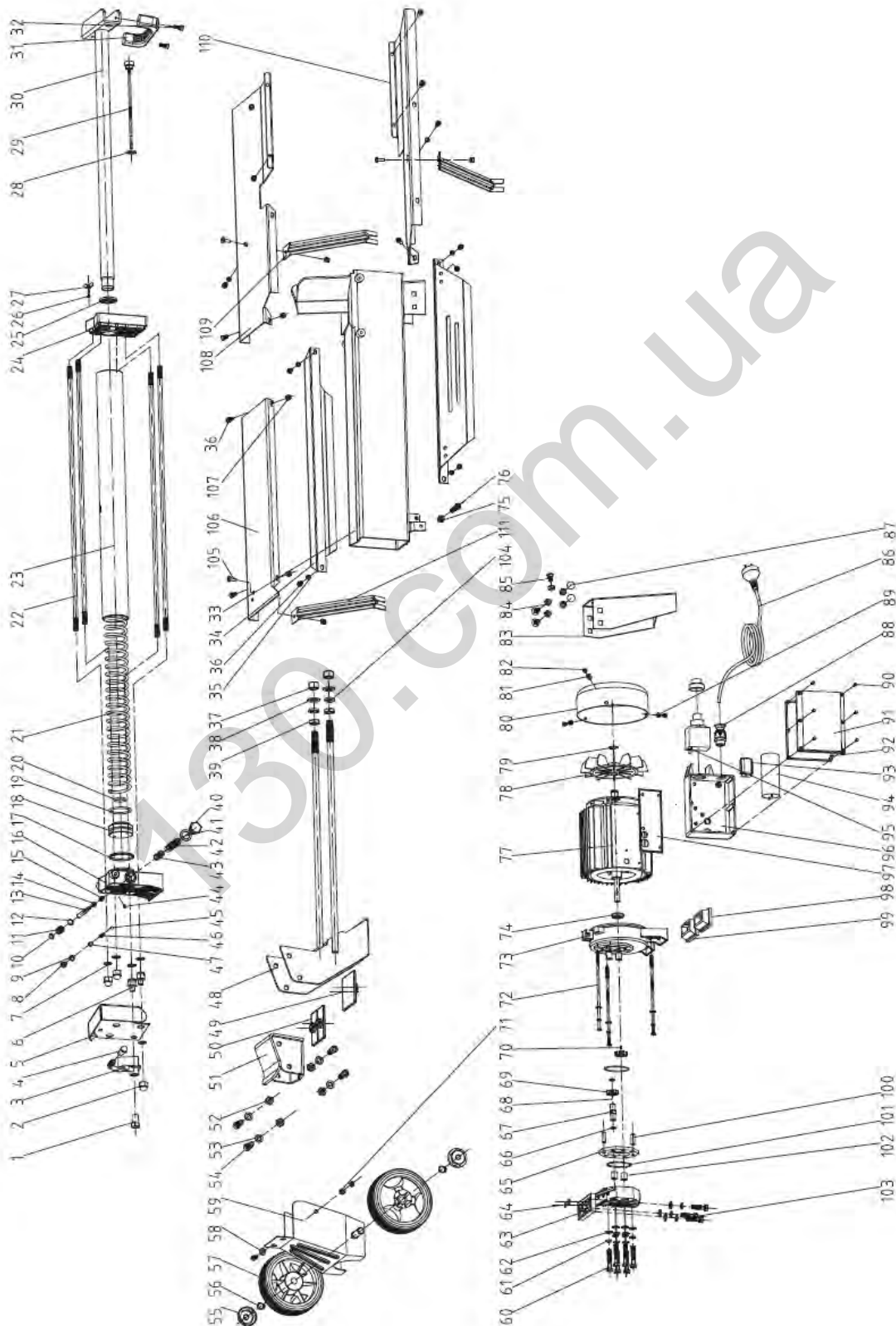
Para pedir piezas de recambio utilice el formulario del servicio de atención al cliente que encontrará al final del presente manual. Indique siempre el tipo de máquina, la referencia de la pieza de recambio y la denominación. Para evitar malentendidos, se recomienda adjuntar al pedido una copia del esquema de piezas de recambio en el que se marque claramente las piezas de recambio necesarias.

Encontrará la dirección de pedidos en las direcciones del servicio postventa que se encuentra en el prólogo de esta documentación.





89.2 Explosionszeichnung / Explosion Drawing / Výkres dielov /  
Rozpadový výkres / Razstavljená risba / Rastavljeni nacrt /  
Alkatrész rajz / Vue éclatée / Vista de despiece





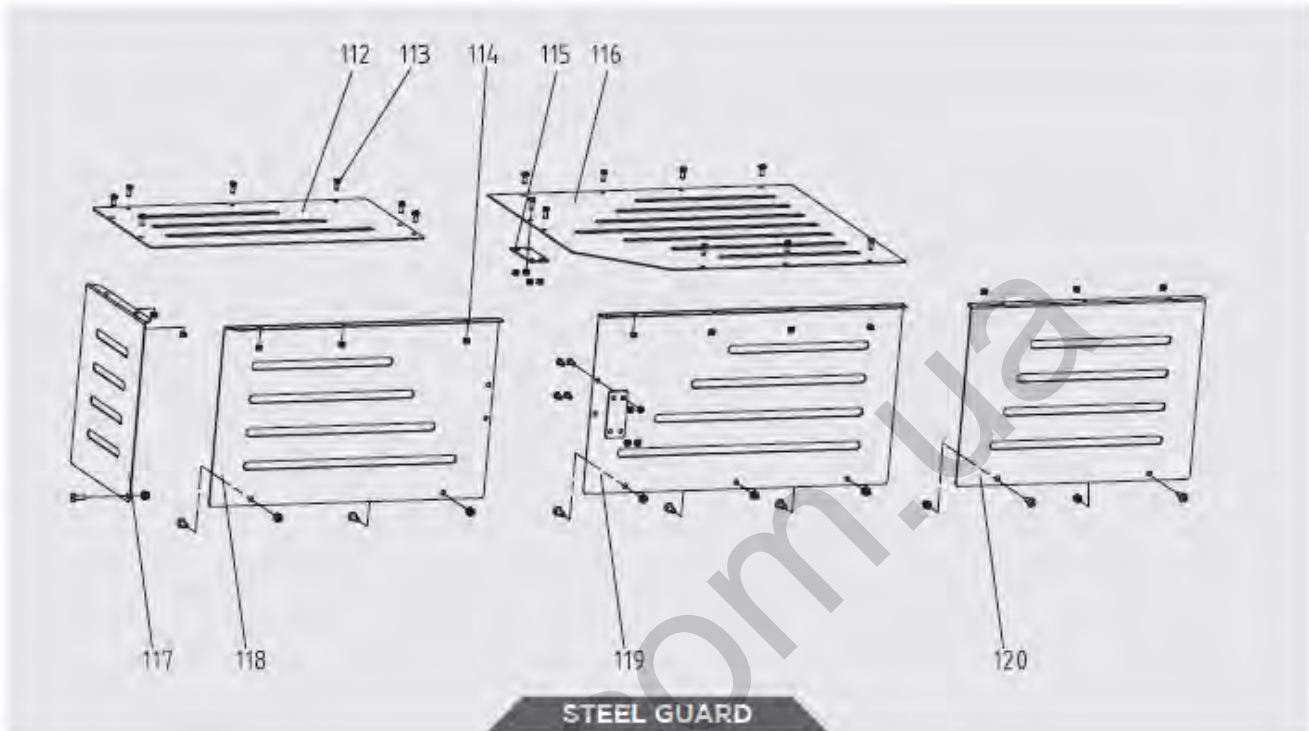
ERSATZTEILE / SPARE PARTS / NÁHRADNÉ DIELY / NÁHRADNÍ DÍLY /  
REZERVNI DELI / REZERVNI DIJELOVI / PÓTALKATRÉSZEK / PIÈCES  
DÉTACHÉES / PIEZAS DE RECAMBIO

Partslist

| No. | Description                          | Q'ty | No. | Description                    | Q'ty | No. | Description                         | Q'ty | No. | Description   | Q'ty |
|-----|--------------------------------------|------|-----|--------------------------------|------|-----|-------------------------------------|------|-----|---|------|
| 1   | Lever Mount Nut                      | 1    | 36  | Screw M6x12                    | 12   | 71  | Washer 6                            | 1    | 93  | Connection Terminal                                 | 1    |
| 2   | Cap Nut M10                          | 3    | 37  | Nut M14                        | 2    | 72  | Bolt M5x185                         | 3    | 94  | Capacitor   | 1    |
| 3   | Lever                                | 1    | 38  | Flat Wahser 14                 | 2    | 73  | Motor Cover                         | 1    | 95  | Switch  | 1    |
| 4   | Lever Knob                           | 1    | 39  | Hexagon Thin Nut M14           | 2    | 74  | Seal FB11x26x7                      | 1    | 96  | Switch Box  | 1    |
| 5   | Lever Guard                          | 1    | 40  | Drain Plug                     | 1    | 75  | Nut M8                              | 1    | 97  | Waterproof Underlay                                 | 1    |
| 6   | Customized Nut                       | 2    | 41  | Wahser Groupware 16            | 1    | 76  | Screw M8x35                         | 1    | 98  | Motor Support Left Shoe                             | 1    |
| 7   | Copper Gasket 10                     | 4    | 42  | Valve Sleeve                   | 1    | 77  | Motor                               | 1    | 99  | Motor Support Right Shoe                            | 1    |
| 8   | Safety Valve Bolt M8                 | 1    | 43  | O-ring 10x2                    | 5    | 78  | Motor Fan                           | 1    | 100 | Pin 8x24  | 2    |
| 9   | O-ring 5.5x2                         | 1    | 44  | Adjusting Screw M5x8           | 1    | 79  | Shaft Circlip A17                   | 1    | 101 | O-ring 46.2x1.8                                     | 2    |
| 10  | Snap Washer 6                        | 1    | 45  | Steel Ball 6                   | 1    | 80  | Shroud                              | 1    | 102 | Sliding Sleeve                                      | 4    |
| 11  | Valve Retract Spring                 | 1    | 46  | Pressure Limited Valve Spring  | 1    | 81  | Spring Washer 5                     | 6    | 103 | Bolt M8x30  | 3    |
| 12  | O-ring 6x1.5                         | 1    | 47  | Adjusting Screw M8x8           | 1    | 82  | Screw M5x10                         | 3    | 104 | Spring Washer 14<br>(Model 65555 is none)           | 2    |
| 13  | Valve Core Rod                       | 1    | 48  | Log Pusher Connection Weldment | 1    | 83  | Leg                                 | 1    | 105 | Screw M6x12<br>(Machine for assembling Steel Guard) | 13   |
| 14  | Sliding Pressure Sensor Sleeve       | 1    | 49  | Plastic Insert 1               | 1    | 84  | Nut M8                              | 5    | 105 | Screw M6x12<br>(Machine for assembling Wire Guard)  | 5    |
| 15  | Sliding Pressure Sensor Sleeve Sping | 1    | 50  | Plastic Insert 2               | 1    | 85  | Bolt M8x12                          | 3    | 106 | Guard Bottom Plate                                  | 1    |
| 16  | Alumium Cover ( Rear )               | 1    | 51  | Log Pusher                     | 1    | 86  | Cable & Plug                        | 1    | 107 | Locknut M6  | 17   |
| 17  | O-ring 50x2.65                       | 1    | 52  | Nut M10                        | 4    | 87  | Bolt M8x16                          | 3    | 108 | Log Tray 1  | 1    |
| 18  | Piston                               | 1    | 53  | Flat Wahser 10                 | 5    | 88  | Cable Gland Strain Relief Connector | 1    | 109 | Support Strut 1                                     | 2    |
| 19  | Piston Ring 55                       | 1    | 54  | Screw M10x25                   | 4    | 89  | Washer 5                            | 6    | 110 | Log Tray 2  | 1    |
| 20  | O-ring 32x3.5                        | 1    | 55  | Wheel Cap                      | 2    | 90  | Screw M4x10                         | 11   | 111 | Support Strut 2                                     | 1    |
| 21  | Spring                               | 1    | 56  | Washer 14                      | 2    | 91  | Switch Box Cover                    | 1    |     |   |      |
| 22  | Stud Bolt                            | 4    | 57  | Wheel                          | 2    | 92  | Airproof Underlay                   | 1    |     |   |      |
| 23  | Hydraulic Cylinder                   | 1    | 58  | Big Flat Washer 6              | 1    |     |                                     |      |     |   |      |
| 24  | Alumium Cover ( Front)               | 1    | 59  | Wheel bracket Weldment         | 1    |     |                                     |      |     |   |      |
| 25  | Piston Rod Seal 30                   | 1    | 60  | Bolt M8x55                     | 6    |     |                                     |      |     |   |      |
| 26  | O-ring 7x1.9                         | 1    | 61  | Spring Washer 8                | 9    |     |                                     |      |     |   |      |
| 27  | Wing Bolt M5x12                      | 1    | 62  | Washer 8                       | 9    |     |                                     |      |     |   |      |
| 28  | Wahser Groupware 14                  | 1    | 63  | Gear Pump Cover                | 1    |     |                                     |      |     |   |      |
| 29  | Dipstick                             | 1    | 64  | O-ring 10.6x2.65               | 2    |     |                                     |      |     |   |      |
| 30  | Piston Rod                           | 1    | 65  | Gear Housing Plate             | 1    |     |                                     |      |     |   |      |
| 31  | Lift Handle                          | 1    | 66  | Circlip 10                     | 2    |     |                                     |      |     |   |      |
| 32  | Screw M6x16                          | 2    | 67  | Gear Shaft                     | 1    |     |                                     |      |     |   |      |
| 33  | Frame Tube                           | 1    | 68  | Steel Ball 2.5                 | 1    |     |                                     |      |     |   |      |
| 34  | Lead Plank                           | 2    | 69  | Pump Gear                      | 2    |     |                                     |      |     |   |      |
| 35  | Spring Washer 6                      | 6    | 70  | Pin 2.5x4                      | 1    |     |                                     |      |     |   |      |



89.3 Explosionszeichnung Stahlblechabdeckung / Explosion Drawing  
 Steel Guard / **Výkres dielov krytov / Rozpadový výkres krytů** / Razstavljena risba za  
**jekleni zaščitni pokrov / Rastavljeni nacrt poklopca od čeličnog lima / Acél védőlemezek rajza** /  
 Vue éclatée couvercle en tôle d'acier / Vista de despiece



Parts List

Parts List Steel Guard

| No. | Description  | Q'ty |
|-----|--|------|
| 112 | Top Guard Plate 2                                  | 1    |
| 113 | Screw M5×12<br>(For model 65558, 65558-6, 65558-7) | 20   |
|     | Screw M5×12<br>(For model 65553 only)              | 19   |
| 114 | Locknut M5<br>(For model 65558, 65558-6, 65558-7)  | 20   |
|     | Locknut M5<br>(For model 65553 only)               | 19   |
| 115 | Plate Connector                                    | 2    |
| 116 | Top Guard Plate 1                                  | 1    |
| 117 | Left Guard Plate                                   | 1    |
| 118 | Rear Guard Plate 2                                 | 1    |
| 119 | Rear Guard Plate 1                                 | 1    |
| 120 | Front Guard Plate                                  | 1    |



## 91 GEWÄHRLEISTUNG (DE)

### 1.) Gewährleistung:

Die Fa. ZIPPER Maschinen gewährt für mechanische und elektrische Bauteile eine Gewährleistungsfrist von 2 Jahren für den Hobby Einsatz; bei gewerblichem Einsatz besteht eine Gewährleistung von 1 Jahr, beginnend ab dem Erwerb des Endverbrauchers/Käufers. Treten innerhalb dieser Frist Mängel auf, welche nicht auf im Punkt 3 angeführten Ausschlussdetails beruhen, so wird die Fa. Zipper nach eigenem Ermessen das Gerät reparieren oder ersetzen.

### 2.) Meldung:

Damit die Berechtigung des Gewährleistungsanspruches überprüft werden kann, muss der Käufer seinen Händler kontaktieren; dieser meldet schriftlich den aufgetretenen Mangel am Gerät der Fa. Zipper. Bei berechtigtem Gewährleistungsanspruch wird das Gerät beim Händler von Zipper abgeholt. Retoursendungen ohne vorheriger Abstimmung mit der Fa. Zipper werden nicht akzeptiert und angenommen.

### 3.) Bestimmungen:

a) Gewährleistungsansprüche werden nur akzeptiert, wenn zusammen mit dem Gerät eine Kopie der Originalrechnung oder des Kassenbeleges vom Zipper Handelspartner beigelegt ist. Es erlischt der Anspruch auf Gewährleistung, wenn das Gerät nicht komplett mit allen Zubehörteilen zur Abholung gemeldet wird.

b) Die Gewährleistung schließt eine kostenlose Überprüfung, Wartung, Inspektion oder Servicearbeiten am Geräte aus. Defekte aufgrund einer unsachgemäßen Benutzung durch den Endanwender oder dessen Händler werden ebenfalls nicht als Gewährleistungsanspruch akzeptiert. Z.B.: Verwendung von falschem Treibstoffen, Frostschäden in Wasserbehältern, Treibstoff über Winter im Benzintank des Gerätes.

c) Ausgeschlossen sind Defekte an Verschleißteilen wie : Kohlebürsten, Fangsäcke, Messer, Walzen, Schneideplatten, Schneideeinrichtungen, Führungen, Kupplungen, Dichtungen, Laufräder, Sageblätter, Spaltkreuze, Spaltkeile, Spaltkeilverlängerungen, Hydrauliköle, Öl,- Luft-u. Benzinfilter, Ketten, Zündkerzen, Gleitbacken usw.

d) Ausgeschlossen sind Schäden an den Geräten verursacht durch: Unsachgemäße Verwendung, Fehlgebrauch des Gerätes; nicht seinem normalen Verwendungszweckes entsprechend; Nichtbeachtung der Bedienungs-u. Wartungsanleitung; Höhere Gewalt; Reparaturen oder technische Änderungen durch nicht autorisierte Werkstätten oder Kunden selbst. Durch Verwendung von nicht originalen Zipper Ersatz- oder Zubehörteilen.

e) Entstandene Kosten ( Frachtkosten ) und Aufwendungen bei nichtberechtigten Gewährleistungsansprüchen werden nach Überprüfung unseres Fachpersonals dem Kunden oder Händler in Rechnung gestellt.

f) Geräte außerhalb der Gewährleistungsfrist: Reparatur erfolgt nur nach Vorkasse oder Händlerrechnung gemäß des Kostenvoranschlages (inkl. Frachtkosten) der Fa. Zipper.

g) Gewährleistungsansprüche werden nur für den Kunden eines Zipper Händlers, der das Gerät direkt bei der Fa. Zipper erworben hat, gewährt. Diese Ansprüche sind nicht übertragbar bei mehrfacher Veräußerung des Gerätes.

### 4.) Schadensersatzansprüche und sonstige Haftungen:

Die Fa. Zipper haftet in allen Fällen nur beschränkt auf den Warenwert des Gerätes. Schadensersatzansprüche aufgrund schlechter Leistung, Mängel, sowie Folgeschäden oder Verdienstausfälle wegen eines Defektes während der Gewährleistungsfrist werden nicht anerkannt. Die Fa. Zipper besteht auf das gesetzliche Nachbesserungsrecht eines Gerätes.



## 92 WARRANTY GUIDELINES (EN)

### 1.) Warranty:

Company ZIPPER Maschinen GmbH grants for mechanical and electrical components a warranty period of 2 years for amateur use; and warranty period of 1 year for professional use, starting with the purchase of the final consumer. In case of defects during this period, which are not excluded by paragraph 3, ZIPPER will repair or replace the machine at its own discretion.

### 2.) Report:

In order to check the legitimacy of warranty claims, the final consumer must contact his dealer. The dealer has to report in written form the occurred defect to ZIPPER. If the warranty claim is legitimate, ZIPPER will pick up the defective machine from the dealer. Returned shippings by dealers which have not been coordinated with ZIPPER, will not be accepted and refused.

### 3.) Regulations:

a) Warranty claims will only be accepted, when a copy of the original invoice or cash voucher from the trading partner of ZIPPER is enclosed to the machine. The warranty claim expires if the accessories belonging to the machine are missing.

b) The warranty does not include free checking, maintenance, inspection or service works on the machine. Defects due to incorrect usage of the final consumer or his dealer will not be accepted as warranty claims either. Some examples: usage of wrong fuel, frost damages in water tanks, leaving fuel in the tank during the winter, etc.

c) Defects on wear parts are excluded, e.g. carbon brushes, collection bags, knives, cylinders, cutting blades, clutches, sealings, wheels, saw blades, splitting crosses, riving knives, riving knife extensions, hydraulic oils, oil/air/fuel filters, chains, spark plugs, sliding blocks, etc.

d) Also excluded are damages on the machine caused by incorrect or inappropriate usage, if it was used for a purpose which the machine is not supposed to, ignoring the user manual, force majeure, repairs or technical manipulations by not authorized workshops or by the customer himself, usage of non-original ZIPPER spare parts or accessories.

e) After inspection by our qualified personnel, resulted costs (like freight charges) and expenses for not legitimated warranty claims will be charged to the final customer or dealer.

f) In case of defective machines outside the warranty period, we will only repair after advance **payment or dealer's invoice according to the cost estimate (incl. freight costs) of ZIPPER.**

g) Warranty claims can only be granted for customers of an authorized ZIPPER dealer who directly purchased the machine from ZIPPER. These claims are not transferable in case of multiple sales of the machine.

### 4.) Claims for compensation and other liabilities:

The liability of company ZIPPER is limited to the value of goods in all cases. Claims for compensation because of poor performance, lacks, damages or loss of earnings due to defects during the warranty period will not be accepted. ZIPPER insists on its right to subsequent improvement of the machine.



## 93 ZÁRUČNÉ PODMIENKY (SK)

### 1.) Záruka:

Spoločnosť ZIPPER Maschinen poskytuje záruku na mechanické a elektrické časti stroja v trvaní 2 rokov na súkromné použitie výrobku a v dĺžke 1 rok pri použití pre účel podnikania, a to počnúc dátumom nákupu stroja. V prípade výskytu poruchy v priebehu záručnej doby, ktorá sa nevyskytla za okolností podľa bodu 3, spoločnosť Zipper po posúdení stroj opraví alebo vymení.

### 2.) Reklamácia / hlásenia závad:

Pre preverenie oprávnenosti reklamácie musí kupujúci kontaktovať predávajúceho; ten nahlási písomne vzniknutú poruchu spoločnosti Zipper. V prípade oprávnenosti reklamácie zaistí spoločnosť Zipper vyzdvihnutie chybného výrobku u predávajúceho. Zásielky, ktoré neboli dopredu odsúhlasené so spoločnosťou Zipper nebudú akceptované a prevzaté.

### 3.) Podmienky:

- a) Reklamácie budú akceptované len za predpokladu, že spoločne so strojom bude predložená kópia originálnej faktúry alebo kúpneho dokladu vydaného autorizovaným predajcom Zipper. Záručný nárok zaniká, ak nie je stroj pripravený na vyzdvihnutie kompletný vrátane celého príslušenstva.
- b) Záruka zahŕňa bezplatné odstránenie všetkých chýb stroja, ktoré obmedzujú správnu funkciu stroja a sú spôsobené chybou materiálu alebo výrobnou chybou, nie používateľom alebo predávajúcim. Napr.: použitím nevhodného paliva, poškodením mrazom, zanechaným palivom v nádrži cez zimné obdobie a pod.
- c) Zo záruky sú vyňaté spotrebné diely ako napr.: uhlíkové kefky, zachycovacie vrece, nôž, valce, rezacie dosky, rezacie zariadenie, vedenie, spojky, tesnenia, kolieska, listy píly, štiepačky, štiepacie kliny, predĺženie štiepacích klinov, hydraulické oleje, olejové, - vzduchového a benzínového filtra, remene, zapalovacie sviečky, vodička a pod.
- d) Ďalej sú vyňaté poškodenia stroja spôsobené: nesprávnym používaním, použitím na iné ako uvedené účely; nedodržaním návodu na obsluhu a údržbu; vyššou mocou; opravami alebo technickými zmenami stroja neautorizovaným servisom alebo priamo zákazníkom. Použitím iných ako originálnych dielov a príslušenstva značky Zipper.
- e) Vzniknuté náklady (prepravné a pod.) pri neoprávnenej reklamáci, zistené našimi kvalifikovanými pracovníkmi, budú fakturované zákazníkovi alebo predajcovi.
- f) **Stroje mimo záručnú dobu:** Opravy sa budú vykonávať na základe predplatby alebo faktúry predajca na základe kalkulácie (vrátane prepravného) firmy Zipper.
- g) Záruka sa vzťahuje iba na zákazníkov, ktorí zakúpili stroj u autorizovaného predajcu Zipper, ktorý stroj vydal priamo u firmy Zipper. Záruka nie je prenosná pri prepredaji stroja.

### 4.) Zodpovednosť za vady a iné záruky:

Firma Zipper ručí vždy len do výšky hodnoty tovaru. Na nároky v zmysle nízkej produktivity, následnej škody alebo ušlý zisk z dôvodu chyby vzniknutej v záručnej dobe nebude braný ohľad. Firma Zipper vychádza zo zákona o odstránení väd.



## 94 **ZÁRUČNÍ PODMÍNKY (CZ)**

### 1.) Záruka:

Firma ZIPPER Maschinen poskytuje záruku na mechanické a elektrické součásti stroje po dobu 2 let v případě použití stroje pro hobby účely; pro komerční účely pak 1 rok od pořízení. V případě vzniku vady v rámci záruční doby, která výlučně neodpovídá ustanovením podle bodu 3, provede firma Zipper po posouzení buď opravu stroje nebo jeho výměnu.

### 2.) Reklamacce:

Pro prověření oprávněnosti reklamace musí kupující kontaktovat prodávajícího; ten nahlásí vzniklou vadu písemně firmě Zipper. Při oprávněnosti reklamace bude stroj vyzvednut firmou Zipper u prodávajícího/distributora. Zaslání nazpět bez předchozího souhlasu firmy Zipper nebude akceptováno a zásilka nebude převzata.

### 3.) Ustanovení:

- a) Záruční požadavky bude akceptovány pouze v případě, že spolu s výrobkem bude předložena originální faktura nebo pokladní účtenka od distributora společnosti Zipper. Záruční nárok zaniká, pokud není stroj pro vyzvednutí kompletní společně s příslušenstvím stroje.
- b) Záruka se nevztahuje na bezplatné prověření, údržbu, inspekci nebo servisní práce na stroji. Vady vzniklé nesprávným používáním stroje koncovým uživatelem nebo distributorem nebudou akceptovány jako záruční. Např.: použití špatných nebo nevhodných pohonných hmot, poškození mrazem ve vodní nádrži, pohonné hmoty v nádrži stroje apod.
- c) Ze záruky jsou vyjmuty spotřební díly jako např.: uhlíkové kartáčky, zachycovací pytel, nůž, válce, řezací desky, řezací zařízení, vedení, spojky, těsnění, kolečka, listy pily, štípače, štípací klíny, prodloužení štípacích klínů, hydraulické oleje, olejové, - vzduchové- a benzinové filtry, řemeny, zapalovací svíčky, vodička apod.
- d) Dále jsou vyjmuta poškození stroje způsobená: nesprávným používáním, použitím pro jiné než specifik-ované účely; nedodržením návodu na obsluhu a údržbu; vyšší mocí; opravami nebo technickými změnami stroje neautorizovaným servisem nebo přímo zákazníkem. Použitím jiných než originálních dílů a příslušenství značky Zipper.
- e) Vzniklé náklady (přepravné apod.) při neoprávněné reklamaci, zjištěné našimi kvalifikovanými pracovníky, budou fakturovány zákazníkovi nebo prodejci.
- f) Stroje mimo záruční dobu: Opravy budou prováděny na základě předplatby nebo faktury prodejce na základě kalkulace (včetně přepravného) firmy Zipper.
- g) Záruka se vztahuje pouze na zákazníky, kteří zakoupili stroj u autorizovaného prodejce Zipper, který stroj pořídil přímo u firmy Zipper. Záruka není přenosná při přeprodeji stroje.

### **4.) Odpovědnost za vady a jiné záruky:**

Firma Zipper ručí vždy jen do výše hodnoty zboží. Na nároky ve smyslu nízké produktivity, následné škody nebo ušlý zisk z důvodu závady vzniklé v záruční době nebude brán zřetel. Firma Zipper vychází ze zákona o odstranění vad.



## 95 GARANCIJA (SL)

### 1.) Garancija:

Firma ZIPPER Maschinen daje 2-letno garancijo na mehanske in električne sestavne dele za neprofesionalno uporabo. Za profesionalno uporabo daje 1-letno garancijo. Garancija začne teči od dneva nakupa s strani končnega uporabnika/kupca. Če se v tem obdobju pokažejo na stroju napake, ki se ne nanašajo na primere, ki so navedeni v točki 3, bo firma Zipper po lastni presoji popravila ali zamenjala stroj.

### 2.) Prijava napak:

Da bi lahko ugotovili upravičenost garancijskega zahtevka, mora kupec kontaktirati svojega prodajalca, ki nato pisno obvesti firmo Zipper o napaki. Če je garancijski zahtevek upravičen, bo firma Zipper prevzela stroj pri prodajalcu. Brez predhodnega dogovora s firmo Zipper povratna pošiljka ne bo prevzeta.

### 3.) Določbe:

- a) Garancijski zahtevki se sprejmejo le pod pogojem, da je stroju priložena kopija originalnega računa ali blagajniškega potrdila o nakupu s strani trgovskega partnerja firme Zipper. Stroj, za katerega se uveljavlja garancijski zahtevek, mora biti prevzet v kompletu z vsemi pripadajočimi deli. V nasprotnem primeru garancijskega zahtevka ne morete uveljavljati.
- b) Garancija ne zajema brezplačne kontrole, vzdrževanja, inšpekcije ali servisiranja stroja. Okvare, ki so nastale zaradi nestrokovne uporabe s strani končnega uporabnika ali njegovega trgovca, prav tako ne bodo priznane kot reklamacija. Tako se na primer kot reklamacija ne upoštevajo poškodbe, ki so posledica uporabe neustreznega goriva, poškodb zaradi zamrzovanja v rezervoarjih za vodo ali poškodb zaradi goriva, ki čez zimo ostane v rezervoarju za bencin.
- c) Garancija prav tako ne vključuje okvare delov, ki se hitro obrabijo, kot so: oglene ščetke, prestrezne vreče, noži, valji, rezilne plošče, rezilne naprave, vodila, spojnice, tesnila, tekalna kolesa, žagini listi, cepilni križi, cepilni klini, podaljški klinov za cepljenje, hidravlična olja, oljni, zračni in bencinski filtri, verige, svečke, drsni bloki itd.
- d) Iz garancije so izključene okvare na stroju, ki jih povzročijo: nestrokovna uporaba, nepravilna uporaba, ki ni v skladu z običajnim namenom uporabe stroja, neupoštevanje navodil za uporabo in vzdrževanje, višja sila, popravila ali tehnične spremembe, ki so bile opravljene v nepooblaščenih delavnicah ali s strani kupca samega, uporaba neoriginalnih nadomestnih delov in neoriginalnega pribora, ki ni proizveden s strani firme Zipper.
- e) Po pregledu garancijskega zahtevka s strani usposobljenega osebja firme Zipper za nastale stroške (prevozni stroški) in izdatke v primeru, da garancijski zahtevek ni upravičen, firma Zipper izstavi račun stranki ali trgovcu.
- f) Stroji, pri katerih je potekel garancijski rok: popravilo se opravi samo na osnovi predplačila ali računa trgovca na osnovi predračuna stroškov (vklj. prevozni stroški) firme Zipper.
- g) Garancijski zahtevki se odobrijo samo strankam trgovca firme Zipper, ki je izdelek kupil direktno od firme Zipper. V primeru večkratne prodaje stroja, pravice iz garancije niso prenosljive.

### 4.) Zahtevki za nadomestilo škode in druga jamstva:

Firma Zipper za blagovno vrednost stroja v vseh primerih jamči le omejeno. Zahtevki za nadomestilo škode zaradi slabe učinkovitosti, napak, posledične škode ali izpada zaslужka, ki so posledica okvare, nastale v garancijskem roku, se ne priznajo. Firma Zipper vztraja na zakonski pravici do popravila stroja.





## 96 JAMSTVO (HR)

### 1.) Jamstvo:

Tvrtka ZIPPER Maschinen na mehaničke i električne dijelove daje jamstvo u trajanju od 2 godine za neprofesionalnu primjenu; za profesionalnu primjenu daje se jamstvo od 1 godine, počevši od dana kad ga je krajnji korisnik/kupac kupio. Ako se u tom razdoblju utvrde nedostaci koji nisu navedeni u iznimkama u točki 3, tvrtka Zipper će prema vlastitoj prosudbi popraviti ili zamijeniti uređaj.

### 2.) Obavijest:

Da bi se mogla provjeriti opravdanost jamstvenog zahtjeva, kupac mora kontaktirati svojeg trgovca; on će pismeno tvrtki Zipper prijaviti nedostatak na uređaju. U slučaju opravdanog jamstvenog zahtjeva Zipper će preuzeti uređaj kod trgovca. Pošiljke vraćene bez prethodnog dogovora s tvrtkom Zipper neće se prihvatiti.

### 3.) Odredbe:

- a) Jamstveni zahtjevi će se prihvatiti samo ako je uz uređaj priložena kopija originalnog računa ili potvrde o kupnji prodajnog partnera tvrtke Zipper. Pravo na jamstvo ne vrijedi ako se za preuzimanje ne prijavi uređaj s kompletnim priborom.
- b) Jamstvo isključuje besplatnu provjeru, održavanje, inspekciju ili servisiranje uređaja. Kvarovi nastali nestručnom uporabom od strane krajnjeg korisnika ili njegovog trgovca neće se prihvatiti kao jamstveni zahtjevi. Primjerice: uporaba pogrešnih goriva, štete od smrzavanja u spremnicima vode, gorivo preko zime ostalo u spremniku benzina.
- c) Isključeni su kvarovi na potrošnim dijelovima: ugljene četke, prihvatne vreće, noževi, valjci, rezne ploče, rezne naprave, vodilice, spojke, brtve, kotačići, listovi za piljenje, križevi za cijepanje, klinovi za cijepanje, produžeci klina za cijepanje, hidraulička ulja, filtri za ulje, zrak i benzin, lanci, svjećice, klizni blokovi itd.
- d) Isključene su štete na uređajima uzrokovane: nestručnom uporabom, pogrešnom uporabom uređaja; protivno uobičajenoj namjeni; nepoštivanjem uputa za uporabu i uputa za održavanje; višom silom; popravcima ili tehničkim izmjenama u neovlaštenim radionicama ili od stane samih klijenata. Uporabom neoriginalnih rezervnih dijelova i pribora tvrtke Zipper.
- e) Nastali troškovi (troškovi prijevoza) i izdaci u slučaju neopravdanih jamstvenih zahtjeva zaračunavaju se nakon provjere od strane našeg stručnog osoblja ili trgovca.
- f) Uređaji izvan jamstvenog roka: popravak se provodi samo uz predujam ili račun trgovca prema predračunu (uklj. troškove prijevoza) tvrtke Zipper.
- g) Jamstvena prava se odobravaju samo klijentima trgovca tvrtke Zipper koji je uređaj kupio izravno kod tvrtke Zipper. Prava u slučaju višestruke prodaje uređaja nisu prenosiva.

### 4.) Zahtjevi za naknadu štete i druge odgovornosti:

Odgovornost tvrtke Zipper u svim slučajevima ograničena je na vrijednost uređaja. Zahtjevi za naknadu štete za loš rad, nedostatke te posljedične štete ili izgubljenu zaradu zbog kvara u jamstvenom roku ne priznaju se. Tvrtka Zipper inzistira na zakonskom pravu na naknadni popravak uređaja.



## 97 JÓTÁLLÁS (HU)

### 1.) Jótállás:

A ZIPPER Maschinenen cég a mechanikus és elektromos szerelési egységekre 2 év jótállást biztosít, **hobbiszerű használat esetén; ipari használat esetén a jótállás időtartama 1 év, amely időtartam a termék végfelhasználó/ügyfél általi megvásárlásával kezdődik. Ha a megadott időszakon belül** olyan hiányosságok lépnek fel, amelyek nem a 3. pontban felsorolt kizáró részletekre alapszanak, akkor a Zipper cég saját belátása szerint megjavítja vagy kicseréli a készüléket.

### 2.) Jelentés:

**Ahhoz, hogy a jótállási igények jogosságát ellenőrizhessük, a vásárló keresse fel a kereskedőt; ez írásban jelzi a készülék hiányosságát a Zipper cégnek. Jogos jótállási igény esetén a készüléket a Zipper a kereskedőtől elhozza.**

### 3.) Meghatározások:

a)

b) A jótállás nem jelenti a készüléken végzett ingyenes felülvizsgálatot, karbantartást, vizsgálatot **vagy szervizmunkálatokat. A végfelhasználó vagy a kereskedő szakszerűtlen használatából eredő** hibákért szintén nem fogadható el jótállási igény benyújtása. Pl.: hibás üzemanyag használata, víztartályok fagykárjai, télen a készülék tartályában maradt üzemanyag.

c) A kopóalkatrészek meghibásodása nem garanciás, mint például: szénkefék, fogózsákok, kések, **görgők, vágólapok, vágók, vezetők, tengelykapcsolók, tömítések, járókerekek, fűrészlapok, hasító** keresztek, hasító ékek, osztott ékhosszabbítók, hidraulikaolajok, olaj- levegő- és benzinszűrők, láncok, gyújtógyertyák, csúszópofák stb.

d) **Nem garanciás a készüléken okozott károsodás, ha: szakszerűtlen használat, a készülék hibás használata; nem a megfelelő használati célnak megfelelő használat; a használati és karbantartási útmutató figyelmen kívül hagyása; vis major; nem engedélyezett vagy közvetlenül az ügyfél által végrehajtott javítások vagy műszaki módosítások. Nem eredeti Zipper pótalkatrészek, vagy tartozékok használata.**

e)

f) **A jótállási időszak lejárt utáni készülékek: A javítás kizárólag a Zipper cég előzetes árajánlatát követő előzetes fizetés vagy kereskedő számlát követően történik (szállítási költségeket is beleértve).**

g)



## 98 GARANTIE ET SERVICE (FR)

### 1.) Garantie:

La société ZIPPER Maschinen offre une garantie pour les composants mécaniques et électriques de 2 ans pour une utilisation de bricolage et 1 an pour une utilisation industrielle, à partir de la date d'achat par l'utilisateur final. En cas de défauts au cours de cette période qui ne sont pas exclus par le paragraphe 3 ZIPPER réparera ou remplacera la machine à sa discrétion.

### 2.) Rapport:

Afin de démontrer la validité de la demande de garantie, l'utilisateur final doit contacter son revendeur. Le revendeur doit en informer par écrit le défaut pour ZIPPER. Si la demande de garantie est légitime, ZIPPER recueillera la machine défectueuse du revendeur. Les livraisons retournées par les distributeurs qui n'ont pas été coordonnées avec ZIPPER ne seront pas acceptées et seront rejetées.

### 3.) Régulations:

a) Les réclamations de garantie seront acceptées si la machine est accompagnée d'une copie de la facture originale ou du ticket de caisse du distributeur ZIPPER. La garantie expire si les accessoires appartenant à la machine ne sont pas avec la machine pour la collecte.

b) La garantie n'inclut pas le service gratuit, l'entretien, l'inspection ou des travaux sur la machine. Les défauts causés par une mauvaise utilisation de l'utilisateur final ou revendeur ne sont pas acceptés comme garantie. Quelques exemples: les erreurs de carburant, dommages dus au gel de réservoirs d'eau, en gardant le carburant dans le réservoir pendant l'hiver, etc.

c) Défauts des pièces d'usure sont exclus, par exemple, balais en charbon, sacs d'aspirateur, lames, cylindres, lames, embrayages, joints, roues, lames de scie, cales de division, lame inciseur, extensions de cale de division, huiles hydrauliques, les filtres à huile / air / carburant, des chaînes, des bougies, des blocs coulissantes, etc.

d) Sont également exclus les dommages sur la machine, causés par une mauvaise manipulation, si la machine a été utilisée pour en ignorant les instructions d'utilisation, de force majeure, les réparations ou manipulations techniques par des ateliers non autorisés ou par le client lui-même, et l'utilisation des pièces ou accessoires non originaux de ZIPPER.

e) Après vérification par notre technicien qualifié, les réclamations de garantie qui ne sont pas légitimes, le coût de la même (tels que les coûts de transport) et d'autres frais seront à la charge du client final ou le distributeur.

f) Dans le cas des machines défectueux en dehors de la période de garantie, nous réparerons seulement après le paiement avance ou avec facture du revendeur selon l'estimation des coûts (coûts de transport incl.) de ZIPPER.

g) Les réclamations de garantie peuvent être accordées que pour les clients d'un revendeur autorisé ZIPPER qui ont directement acheté la machine de ZIPPER Maschinen. Ces revendications ne sont pas transférables en cas de multiples ventes de la machine.

### 4.) Demandes d'indemnisation et autres obligations:

La responsabilité de la société est limitée à la valeur de marchandises ZIPPER dans tous les cas. Les réclamations pour les dommages dus à une mauvaise performance, de défauts ou dommages indirects ou perte de revenu due à un défaut pendant la période de garantie ne seront pas acceptées. ZIPPER a le droit d'améliorer l'appareil.



## 99 GARANTÍA (ES)

### 1.) Garantía:

La empresa ZIPPER Maschinen concede a los componentes eléctricos y mecánicos una garantía de 2 años para uso amateur. Para el uso comercial, hay un período de garantía de 1 año a partir de la fecha de compra del usuario final/comprador. Si durante este período se producen defectos que no estén excluidos en los detalles enumerados en el punto 3, la empresa Zipper reparará o sustituirá el aparato a su discreción.

### 2.) Notificación:

Para comprobar la legitimidad de la reclamación de garantía, el comprador deberá ponerse en contacto con el distribuidor, que informará por escrito a la empresa Zipper del defecto que se ha producido. En caso de que la reclamación de garantía sea legítima, Zipper recogerá el aparato en el distribuidor. No se aceptarán las devoluciones que no hayan sido coordinadas previamente con la empresa Zipper.

### 3.) Disposiciones:

- a) Sólo se aceptarán reclamaciones de garantía si se adjunta al aparato una copia de la factura original o del recibo de compra del socio comercial de Zipper. La reclamación de garantía expirará si el aparato no se envía completo con todos los accesorios.
- b) La garantía no incluye trabajos de comprobación, mantenimiento, inspección o de servicio gratuitos en el aparato. Los defectos ocasionados por un uso incorrecto por parte del usuario final o su distribuidor tampoco estarán cubiertos por la garantía. P. ej.: uso de combustible incorrecto, daños por heladas en los depósitos de agua, combustible durante el invierno en el depósito de la gasolina del aparato.
- c) Quedan excluidos los defectos en las piezas de desgaste como, por ejemplo: escobillas de carbón, bolsas colectoras, cuchillas, rodillos, placas de corte, dispositivos de corte, guías, acoplamientos, juntas, impulsores, hojas de sierra, cuñas en cruz, cuñas de separación, extensiones para cuñas de separación, aceites hidráulicos, filtros de aceite, de aire y de gasolina, cadenas, bujías, mordazas deslizantes, etc.
- d) Quedan excluidos los daños en los aparatos ocasionados por: uso inadecuado, uso indebido del aparato (no conforme a su finalidad de uso normal), incumplimiento de las instrucciones de uso y de mantenimiento, fuerza mayor, reparaciones o modificaciones técnicas llevadas a cabo por talleres no autorizados o por los propios clientes. El uso de piezas de recambio o accesorios no originales de Zipper.
- e) Los gastos (gastos de transporte) y costes incurridos en caso de reclamaciones de garantía no legitimadas se facturarán al cliente o distribuidor después de que nuestro personal especializado haya realizado las comprobaciones.
- f) Aparatos fuera del período de garantía: Las reparaciones sólo se llevarán a cabo tras el pago por adelantado o la factura del distribuidor con arreglo a la estimación de costes (incluidos los gastos de transporte) de la empresa Zipper.
- g) Las reclamaciones de garantía sólo se concederán a los clientes de un distribuidor de Zipper que haya comprado el aparato directamente a la empresa Zipper. Estas reclamaciones no se podrán transferir en caso de que el aparato se venda varias veces.

### 4.) Reclamaciones por daños y perjuicios y otras responsabilidades:

En todos los casos, la responsabilidad de la empresa Zipper se limita al valor del aparato. No se aceptarán reclamaciones por daños y perjuicios debido al mal funcionamiento, defectos, daños indirectos o pérdidas de ingresos ocasionados por un defecto durante el período de garantía. La empresa Zipper insiste en su derecho legal a una mejora posterior del aparato.



## 100 PRODUKTBEOBACHTUNG | PRODUCT MONITORING

|  |  |
|--|--|
| <p>Wir beobachten unsere Produkte auch nach der Auslieferung.</p> <p>Um einen ständigen Verbesserungsprozess gewährleisten zu können, sind wir von Ihnen und Ihren Eindrücken beim Umgang mit unseren Produkten abhängig:</p> <ul style="list-style-type: none"><li>- Probleme, die beim Gebrauch des Produktes auftreten</li><li>- Fehlfunktionen, die in bestimmten Betriebssituationen auftreten</li><li>- Erfahrungen, die für andere Benutzer wichtig sein können</li></ul> <p>Wir bitten Sie, derartige Beobachtungen zu notieren und diese per E-Mail, Fax oder Post an uns zu senden</p> | <p>We monitor the quality of our delivered products in the frame of a Quality Management policy.</p> <p>Your opinion is essential for further product development and product choice. Please let us know about your:</p> <ul style="list-style-type: none"><li>- Impressions and suggestions for improvement.</li><li>- experiences that may be useful for other users and for product design</li><li>- Experiences with malfunctions that occur in specific operation modes</li></ul> <p>We would like to ask you to note down your experiences and observations and send them to us via FAX, E-Mail or by post</p> |
|--|--|

Meine Beobachtungen / My experiences:

|  |
|--|
|  |
|  |
|  |
|  |
|  |
|  |
|  |
|  |
|  |
|  |

Name / name:  
Produkt / product:  
Kaufdatum / purchase date:  
Erworben von / purchased from:  
E-Mail/ e-mail:

Vielen Dank für Ihre Mitarbeit! / Thank you for your cooperation!

KONTAKTADRESSE / CONTACT:  
Z.I.P.P.E.R MASCHINEN GmbH  
4707 Schlüsslberg, Gewerbepark 8  
AUSTRIA  
Tel : +43 7248 61116 700  
Fax: +43 7248 61116 720  
info@zipper-maschinen.at



## 101 SLEDOVÁNÍ VÝROBKU | SLEDOVANI E VÝROBKU

|  |  |
|--|--|
| <p>Po dodání nás zajímá Vaše spokojenost s výrobkem.<br/>Při procesu zlepšování výrobků jsme totiž závislí na Vás a Vašich zkušenostech s prací se strojem:</p> <ul style="list-style-type: none"><li>- <b>Potíže, které se vyskytly během provozu výrobku.</b></li><li>- Chybné funkce stroje, které se <b>vyskytly za určitých provozních podmínek.</b></li><li>- <b>Vaše vlastní zkušenosti z provozu, které mohou být užitečné i pro ostatní uživatele stroje.</b></li></ul> <p>Prosíme Vás o zaznamenání Vašich zkušeností a zaslání na naši adresu emailem, faxem nebo poštou:</p> | <p>Po dodaniu nás zaujíma Vaša spokojnosť s výrobkom.<br/>Pri procese zlepšovania výrobkov sme totiž závislí na Vás a Vašich skúsenostiach s prácou so strojom:</p> <ul style="list-style-type: none"><li>- <b>Problémy, ktoré sa vyskytli počas prevádzky výrobku.</b></li><li>- Chybné funkcie stroja, ktoré sa vyskytli za <b>určitých prevádzkových podmienok</b></li><li>- <b>Vaše vlastné skúsenosti z prevádzky, ktoré môžu byť užitočné aj pre ostatných užívateľov stroja.</b></li></ul> <p>Prosíme Vás o zaznamenanie Vašich skúseností a zaslanie na našu adresu emailom, faxom alebo poštou:</p> |
|--|--|

**Moje postřehy / Moje postrehy:**

|  |
|--|
|  |
|  |
|  |
|  |
|  |
|  |
|  |
|  |
| Jméno / Meno:<br>Produkt / Výrobok:<br>Datum prodeje / Dátum predaja:<br>Prodejce / Predajca:<br>E-Mail/ e-mail: |
| <b>Děkujeme za Vaši spolupráci! / Ďakujeme za Vašu spoluprácu!</b>   |

**KONTAKT:**

Z.I.P.P.E.R MASCHINEN  
4707 Schlüsslberg, Gewerbepark 8  
AUSTRIA  
Tel : +43 7248 61116 700  
Fax: +43 7248 61116 720  
info@zipper-maschinen.at



## 102 IZKUŠNJE Z UPORABO PROIZVODA | OPAŽANJA O PROIZVODU

|  |   |
|--|---|
| <p>Naše proizvode spremljamo tudi po opravljeni dostavi kupcu.</p> <p>Da bi lahko zagamčili nenehno izboljševanje kvalitete naših izdelkov, smo odvisni od Vas in od Vaših izkušenj pri rokovanju z našimi proizvodi. Zato Vas prosimo, da nas obvestite o:</p> <ul style="list-style-type: none"><li>- problemih, ki se pojavijo tekom uporabe proizvoda</li><li>- napakah pri delu v specifičnih situacijah</li><li>- izkušnjah, ki bi lahko bile koristne za druge uporabnike</li></ul> <p>Prosimo Vas, da tovrstna opažanja zabeležite in nam jih pošljete po elektronski pošti, telefaksu ali po pošti:</p> | <p>Mi svoje proizvode pratimo i nakon isporuke. Kako bismo mogli zagamčiti stalno poboljševanje ovisni smo o Vama i Vašim utiscima u rukovanju našim proizvodima:</p> <ul style="list-style-type: none"><li>- Problemi do kojih dolazi tijekom uporabe proizvoda</li><li>- Pogreške u radu u specifičnim situacijama</li><li>- Iskustva koja bi mogla biti važna za druge korisnike</li></ul> <p>Molimo Vas da takva opažanja zabilježite te nam ih pošaljete putem e-maila, faksa ili poštom</p> |
|--|---|

## Moje izkušnje / Moja opažanja::

|   |
|---|
|   |
|   |
|   |
|   |
|   |
|   |
|   |
|   |
|   |
| Ime in priimek / Ime:<br>Proizvod:<br>Datum nakupa / Datum kupnje:<br>Prodajalec / Kupljeno kod:<br>E-mail / E-pošta: |
| Zahvaljujemo se Vam za sodelovanje! / Hvala Vam na suradnji!  |

## KONTAKTNI NASLOV 7 ADRESA ZA KONTAKT:

Z.I.P.P.E.R MASCHINEN GmbH  
4707 Schlüsslberg, Gewerbepark 8  
AUSTRIJA  
Tel : +43 7248 61116 700  
Faks: +43 7248 61116 720  
[info@zipper-maschinen.at](mailto:info@zipper-maschinen.at)

# SERVICEFORMULAR / SERVICE FORM

Bitte kreuzen Sie eine der untenstehenden an / Please tick one box from below:

- Serviceanfrage / service inquiry  
 Ersatzteilanfrage / spare part inquiry  
 Garantierantrag / guarantee claim

## 1. Daten Antragsteller (\* sind Pflichtfelder) / senders information (\* required)

- \* Vorname, Nachname / first name, family name \_\_\_\_\_  
\* Straße, Hausnummer / street, house number \_\_\_\_\_  
\* PLZ, Ort / ZIP code, place \_\_\_\_\_  
\* Staat / country \_\_\_\_\_  
\* (Mobil)telefon / (mobile) phone \_\_\_\_\_  
*International numbers with country code*  
\* E-Mail \_\_\_\_\_  
Fax \_\_\_\_\_

## 2. Geräteinformationen / tool information

Seriennummer/serial number: \_\_\_\_\_ \*Maschinentype/machine type: \_\_\_\_\_

### 2.1 benötigte Ersatzteile / required spare parts

| Ersatzteilnummer / Part No° | Beschreibung / description | Anzahl / number |
|-----------------------------|----------------------------|-----------------|
|                             |                            |                 |
|                             |                            |                 |
|                             |                            |                 |
|                             |                            |                 |

### 2.2 Problembeschreibung / problem description

Bitte führen Sie in der Fehlerbeschreibung unter anderem an:  
Was hat den Defekt verursacht bzw. was war die letzte durchgeführte Tätigkeit, bevor Ihnen das Problem/der Defekt aufgefallen ist?  
bei Elektrodefekten: Wurde die Stromzuleitung sowie die Maschine bereits von einem Elektrofachmann geprüft

Please describe amongst others in the problem:  
What has cause the problem/defect, what was the last activity before you noticed the problem/defect?  
For electrical problems: Have you had checked you electric supply and the machine already by a certified electrician?

## 3. Bitte beachten

UNVOLLSTÄNDIG AUSGEFÜLLTE FORMULARE KÖNNEN NICHT BEARBEITET WERDEN!  
GARANTIEANTRÄGE KÖNNEN AUSSCHLIESSLICH UNTER BEILAGE DES KAUFBELEGES/ABLIEFERBELEGES AKZEPTIERT WERDEN.  
BEI ERSATZTEILBESTELLUNGEN LEGEN SIE DIESEM FORMULAR EINE KOPIE DER BETREFFENDEN ERSATZTEILZEICHNUNG BEI! MARKIEREN SIE DARAUFGIE DIE BENÖTIGTEN ERSATZTEILE. DIES ERLEICHTERT UNS DIE IDENTIFIZIERUNG UND ERMÖGLICHT SO EINE RASCHERE BEARBEITUNG.

VIELEN DANK!

## / Additional information

INCOMPLETELY FILLED SERVICE FORMS CANNOT BE PROCESSED!  
FOR GUARANTEE CLAIMS PLEASE ADD A COPY OF YOUR ORIGINAL SALES / DELIVERY RECEIPT OTHERWISE IT CANNOT BE ACCEPTED.  
FOR SPARE PART ORDERS PLEASE ADD TO THIS SERVICE FORM A COPY OF THE RESPECTIVE EXPLODED DRAWING WITH THE REQUIRED SPARE PARTS BEING MARKED CLEARLY AND UNMISTAKABLE.  
THIS HELPS US TO IDENTIFY THE REQUIRED SPARE PARTS FASTLY AND ACCELERATES THE HANDLING OF YOUR INQUIRY.

THANK YOU FOR YOUR COOPERATION!