



PHONES

0 (800) 800 130
(050) 462 0 130
(063) 462 0 130
(067) 462 0 130

130
COM.UA

Internet store of
autogoods



SKYPE

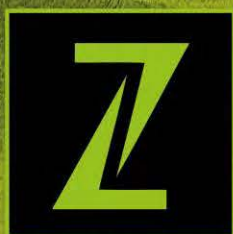
km-130

CAR RECEIVERS — Receivers • Media receivers and stations • Native receivers • CD/DVD changers • FM-modulators/USB adapters • Flash memory • Facia plates and adapters • Antennas • Accessories |
CAR AUDIO — Car audio speakers • Amplifiers • Subwoofers • Processors • Crossovers • Headphones • Accessories | TRIP COMPUTERS — Universal computers • Model computers • Accessories |
GPS NAVIGATORS — Portable GPS • Built-in GPS • GPS modules • GPS trackers • Antennas for GPS navigators • Accessories | VIDEO — DVR • TV sets and monitors • Car TV tuners • Cameras • Videomodules
• Transcoders • Car TV antennas • Accessories | SECURITY SYSTEMS — Car alarms • Bike alarms • Mechanical blockers • Immobilizers • Sensors • Accessories | OPTIC AND LIGHT — Xenon • Bixenon • Lamps
• LED • Stroboscopes • Optic and Headlights • Washers • Light, rain sensors • Accessories | PARKTRONICS AND MIRRORS — Rear parktronic • Front parktronic • Combined parktronic • Rear-view mirrors
• Accessories | HEATING AND COOLING — Seat heaters • Mirrors heaters • Screen-wipers heaters • Engine heaters • Auto-refrigerators • Air conditioning units • Accessories | TUNING — Vibro-isolation
• Noise-isolation • Tint films • Accessories | ACCESSORIES — Radar-detectors • Handsfree, Bluetooth • Windowlifters • Compressors • Beeps, loudspeakers • Measuring instruments • Cleaners • Car seats
• Miscellaneous | MOUNTING — Installation kits • Upholstery • Grilles • Tubes • Cable and wire • Tools • Miscellaneous | POWER — Batteries • Converters • Start-charging equipment • Capacitors
• Accessories | MARINE AUDIO AND ELECTRONICS — Marine receivers • Marine audio speakers • Marine subwoofers • Marine amplifiers • Accessories | CAR CARE PRODUCTS — Additives • Washer fluid •
Care accessories • Car polish • Flavors • Adhesives and sealants | LIQUID AND OIL — Motor oil • Transmission oil • Brake fluid • Antifreeze • Technical lubricant



In store "130" you can find and buy almost all necessary goods for your auto in Kyiv and other cities, delivery by ground and postal services. Our experienced consultants will provide you with exhaustive information and help you to choose the very particular thing. We are waiting for you at the address

<https://130.com.ua>



ZIPPER MASCHINEN GmbH

Gewerbepark 8

4707 Schlüsslberg | AUSTRIA

+43 (0) 7248 61116-700 | FAX 7248 61116-720

info@zipper-maschinen.at | www.zipper-maschinen.at

Originalfassung

DE Betriebsanleitung

Übersetzung / Translation

EN Operation Manual

CZ **Návod k použití**

SL Navodilo za uporabo

HR UPUTE ZA UPORABU

Frisch und Schmutzwasserpumpen

Clean and Dirt Water Pumps

Čerpadlo na čistou a znečištěnou vodu

Črpalke za čisto in umazano vodu

PUMPE ZA ČISTU I NEČISTU VODU



ZI-CWP400 / ZI-DWP900 / ZI-DWP1100N

EAN: 9120039230016 / 9120039230023 / 9120039230030





1	INHALT / INDEX	
1	INHALT / INDEX	2
2	TECHNISCHE DATEN / TECHNICAL DATA / TECHNICKÁ DATA / TEHNIČNI PODATKI / SPECIFIKACIJE	3
3	VORWORT (DE)	4
4	SICHERHEITS- UND BETRIEBSHINWEISE	5
5	PROBLEMBEHEBUNG	6
	5.1 Entsorgung.....	6
6	PREFACE (EN)	7
7	SAFETY WARNINGS & INSTRUCTIONS	8
8	TROUBLE SHOOTING	9
	8.1 Disposal.....	9
9	PŘEDMLUVAR (CZ)	10
10	PROVOZNÍ BEZPEČNOSTNÍ POKYNY	11
11	ODSTARANĚNÍ ZÁVAD	12
	11.1 likvidace.....	12
13	UVOD (SL)	13
14	VARNOSTNA IN OBRATOVALNA OPOZORI LA	14
15	ODPRAVLJANJE TEŽAV	15
	15.1 Odstranjevanje.....	15
16	PREDGOVOR (HR)	16
17	SIGURNOSNA UPOZORENJA I UPUTE	17
18	UKLANJANJE PROBLEMA	18
	18.1 Zbrinjavanje.....	18
19	ERSATZTEILE / SPARE PARTS	19
20	EXPLOSIONSZEICHNUNG / EXPLOSION DRAWING	20
21	EG-KONFORMITÄTSERKLÄRUNG / CE-DECLARATION OF CONFORMITY / POTVRDA O SUKLADNOSTI	21
23	GEWÄHRLEISTUNG (DE)	22
24	WARRANTY GUIDELINES (EN)	23
25	ZÁRUKA (CZ)	24
26	GARANCIJA (SL)	25
27	JAMSTVO (HR)	26
28	PRODUKTBEOBACHTUNG	27

2 TECHNISCHE DATEN / TECHNICAL DATA / TECHNICKÁ DATA / **TEHNIČNI PODATKI** / SPECIFIKACIJE

Model	ZI -CWP400	ZI -DWP900	ZI -DWP1100N
Spannung / Frequenz Voltage / frequency Napětí / kmitočet Napetost/frekvenca Napon/Frekvencija	230V~50Hz	230V~50Hz	230V~50Hz
Leistung Power Výkon Zmogljivost Nominalna snaga	400W	900W	1100W
Max. Pump Rate Max. Pump rate Max. výkon čerpadla Maksimalna stopnja črpanja Maks. omjer pumpanja	7,3m ³ /h	14m ³ /h	15m ³ /h
Max. Höhe Max. height Max. výška čerpání Maksimalna višina Maks. Visina	7,5m	9m	10m
Max. Tiefe Max. depth Max. hloubka sání Maksimalna globina Maks. Dubina	7m	8m	8m
Max. Korngröße Max. Grain size Max. velikost nečistoty Maksimalna zrnatost Maks. veličina čestica	5mm	35mm	35mm
Durchmesser des Rohrs Diameter of pipe Průměr trubky Premer cevi Promjer cijevi	1"-1 ³ / ₈ "	1"-1 ³ / ₈ "	1 ¹ / ₄ "-2"
Max. Wasser Temperatur Max. Water temperature Max. teplota vody Maksimalna temperatura vode Maks. temperatura vode	35°C	35°C	35°C



3 VORWORT (DE)

Sehr geehrter Kunde!

Diese Betriebsanleitung enthält Informationen und wichtige Hinweise zur Inbetriebnahme und Handhabung der Frisch und Schmutzwasserpumpen ZI-CWP400; ZI-DWP900; ZI-DWP1100N.

Folgend wird die übliche Handelsbezeichnung des Geräts (siehe Deckblatt) in dieser Betriebsanleitung durch die Bezeichnung "Maschine" ersetzt.

Die Betriebsanleitung ist Bestandteil der Maschine und darf nicht entfernt werden. Bewahren Sie sie für spätere Zwecke auf und legen Sie diese Anleitung der Maschine bei, wenn sie an Dritte weitergegeben wird!

Bitte beachten Sie die Sicherheitshinweise!



Lesen Sie vor Inbetriebnahme diese Anleitung aufmerksam durch. Der sachgemäße Umgang wird Ihnen dadurch erleichtert, Missverständnissen und etwaigen Schäden wird vorgebeugt.

Halten Sie sich an die Warn- und Sicherheitshinweise. Missachtung kann zu ernststen Verletzungen führen.

Durch die ständige Weiterentwicklung unserer Produkte können Abbildungen und Inhalte geringfügig abweichen. Sollten Sie Fehler feststellen, informieren Sie uns bitte.

Technische Änderungen vorbehalten!

Urheberrecht

© 2018

Diese Dokumentation ist urheberrechtlich geschützt. Die dadurch verfassungsmäßigen Rechte bleiben vorbehalten! Insbesondere der Nachdruck, die Übersetzung und die Entnahme von Fotos und Abbildungen werden gerichtlich verfolgt.

Als Gerichtsstand gilt das Landesgericht Linz oder das für 4707 Schlüsslberg zuständige Gericht.

Kundendienstadresse

ZIPPER MASCHINEN GmbH
Gewerbepark 8, A-4707 Schlüsslberg
AUSTRIA
Tel.: +43 7248 61116-700
Fax: +43 7248 61116-720
Mail: info@zipper-maschinen.at



4 SICHERHEITS- UND BETRIEBSHINWEISE

• BITTE VOR BETRIEB BERÜCKSICHTIGEN!

Die Pumpe kann mit jedem stoßsicheren Stecker verbunden werden, der laut gültigen Bestimmungen installiert ist. Der Stecker muss über eine Versorgungsspannung von 230V~50Hz verfügen. Sicherung min. 6 Amp.

WARNUNG!

Wenn die Pumpe in der Nähe von Swimmingpools oder Gartenteichen oder deren Umgebung benützt wird muss sie mit einem FI-Schutzschalter mit einem nominellen Auslösestrom von max. 30ma (gemäß VD0100, Teil 702 und 738) ausgestattet sein. Die Pumpe darf nicht betrieben werden während sich Personen im Swimmingpool oder Gartenteich aufhalten.

• ACHTUNG! (Wichtig für Ihre eigene Sicherheit)

Bevor Sie die Pumpe betreiben, lassen Sie bitte folgende Einheiten von einem Fachmann überprüfen:

- Erdung, Nullleiter
- FI-Schutzschalter muss mit den gültigen Bestimmungen der Kraftwerke übereinstimmen.
- Die elektrischen Verbindungen müssen vor Feuchtigkeit geschützt werden.
- Bei Gefahr von Durchflutung müssen die elektrischen Verbindungen höhergestellt werden
- Durchfluss von aggressiven Flüssigkeiten, sowie von scheuernden Materialien muss unter allen Umständen vermieden werden.
- Die Pumpe muss vor Frost geschützt werden.
- Die Pumpe muss vor Austrocknung geschützt werden.
- Die Pumpe darf keinesfalls für Kinder zugänglich sein.

• KONSISTENZ

Die Pumpe ist für einen Wasserkreislauf mit einer maximalen Temperatur von 35°C geeignet. Die Pumpe darf nicht mit anderen Flüssigkeiten (speziell Motorölen, Reinigungsflüssigkeiten und anderen chemischen Produkten) verwendet werden.

• INSTALLATION

Die Pumpe kann folgendermaßen installiert werden:

- In stationärer Position mit fixierter Leitung oder
- in stationärer Position mit flexiblem Schlauch

Bitte berücksichtigen Sie!

Wenn die Pumpe am Einsatzort installiert wird, nicht am Kabel anziehen! Transport darf nur am Handgriff erfolgen.

Der Schwimmer ist so eingestellt, dass die Pumpe sofort startbereit ist.

Anmerkung: Der Schaft der Pumpe sollte mindestens 40x40x50cm zur Verfügung haben damit der Schwimmerschalter frei bewegt werden kann.

• NETZVERSORGUNG

Ihre Pumpe ist mit einem stoßsicheren Stecker gemäß gültigen Bestimmungen ausgestattet.

Die Pumpe ist für eine Verbindung mit einer 230V~50Hz Sicherheitssteckdose vorgesehen.

Stellen Sie sicher, dass die Steckdose ausreichend abgesichert (min. 6 Amp.) und in einwandfreiem Zustand ist. Sobald Sie den Stecker in die Steckdose stecken ist die Pumpe betriebsbereit. Wenn das Netzkabel oder der Stecker einen Schaden durch äußerliche Gewalt erleidet, sind eigenhändige Reparaturen und Inbetriebnahme verboten.

Wichtig! Reparaturarbeiten sind nur durch qualifizierte Elektriker gestattet.

• ARBEITSUMGEBUNG

Diese Pumpe ist in erster Linie als Kellerpumpe einzusetzen. Wenn die Pumpe in einem Schacht installiert ist, dient diese zum Schutz vor Überflutung. Darüber hinaus kann sie überall eingesetzt werden wo Wasser von einem zum anderen Ort bewegt werden soll, z.B. im Haushalt, Landwirtschaft, Gartenbau, Sanitärbereich und vielen anderen Anwendungen.

• INSTANDSETZUNG

Nachdem Sie diese Anleitung sorgfältig durchgelesen haben können Sie die Pumpe in Betrieb nehmen. Bitte berücksichtigen Sie diese Punkte:

- Überprüfen Sie, ob die Pumpe fest mit dem Schaft auf dem Untergrund steht.
- Überprüfen Sie, ob das Druckseil korrekt verbunden ist.
- Überprüfen Sie, ob die Netzspannung 230V~50 Hz ist.
- Überprüfen Sie den Zustand der Steckdose.
- Stellen Sie sicher, dass Wasser und Feuchtigkeit nicht in die Netzversorgung eindringen können.
- Vermeiden Sie das Austrocknen der Pumpe.



- WARTUNGSVORSCHRIFTEN

Diese Pumpe ist ein überprüftes Qualitätsprodukt welches strengen Überprüfungen unterzogen wurde. Dennoch empfehlen wir regelmäßige Inspektionen und Wartung, um Ihnen ein langes Produktleben und unterbrechungsfreien Betrieb garantieren zu können.

Wichtig:

- Vor Wartungsarbeiten immer die Stromverbindung trennen.
- Im Falle, dass die Pumpe oft transportiert wird, sollte sie nach jeder Benützung mit klarem Wasser gereinigt werden.
- Im Falle einer stationären Installation sollte die Funktion des Schwimmerschalters alle 3 Monate kontrolliert werden.
- Alle faserigen Partikel, die sich in der Pumpe anlagern, sollten mit einem Wasserstrahl entfernt werden.
- Die Schaftunterseite sollte alle 3 Monate von Schlamm gereinigt werden.
- Entfernen Sie Reste auf dem Schwimmer mit klarem Wasser.

- REINIGUNG DES ANTRIEBSRADS

Falls sich größere Rückstände im Pumpengehäuse festsetzen müssen Sie das Unterteil der Pumpe wie folgt zerlegen:

1. Entfernen Sie das Aufnahmegitter vom Pumpengehäuse.
2. Reinigen Sie das Antriebsrad mit klarem Wasser. Achtung: Stellen Sie die Pumpe nicht direkt mit dem Antriebsrad auf den Boden!
3. Zusammenbau in umgekehrter Reihenfolge.

- EINSTELLEN DES EIN/AUS-SCHALTERS

Der Ein- und Aus-Punkt des Schwimmerschalters kann instandgesetzt werden indem der Schwimmerschalter im Raster verriegelt wird.

Bevor Sie die Pumpe in Betrieb setzen, überprüfen Sie noch folgendes:

- Der Schwimmerschalter muss so installiert werden, dass die ON Position und die OFF Position mit wenig Aufwand erreicht werden kann. Um das zu kontrollieren platzieren Sie die Pumpe in einem Gefäß mit Wasser, erheben Sie den Schwimmerschalter vorsichtig per Hand und dann lassen Sie in wieder herunter. Wenn Sie das machen, überprüfen Sie ob sich die Pumpe ein- und ausschaltet.
- Stellen Sie sicher, dass die Distanz zwischen Schwimmerschalterkopf und Raster nicht zu klein ist. Ein korrekter Betrieb kann nicht garantiert werden wenn der Abstand zu klein ist.
- Wenn Sie den Schwimmerschalter instand setzen, stellen Sie sicher, dass er den Grund nicht berührt bevor sich die Pumpe ausschaltet. Achtung: es darf kein Risiko bestehen, dass die Maschine trocken läuft.

5 PROBLEMBEHEBUNG

PROBLEM	MÖGLICHER GRUND	MÖGLICHE LÖSUNG
Pumpe startet nicht	- Stromversorgung nicht verbunden - Schwimmer schaltet nicht	- Überprüfen Sie die Stromversorgung - Bringen Sie den Schwimmer in eine höhere Position
Kein Durchfluss	- Einlasssieb ist verstopft - Druckschlauch ist verbogen	- Reinigen Sie das Einlasssieb mit einem Wasserstrahl - Richten Sie den Druckschlauch
Pumpe schaltet sich nicht ab	- Schwimmer kann nicht nach unten sinken	- Platzieren Sie die Pumpe korrekt mit dem Schaft am Grund
Ungenügender Durchfluss	- Einlasssieb ist verstopft - Reduzierte Pumpkapazität durch dreckiges und scheuerndes Wasser	- Reinigen Sie das Einlasssieb - Reinigen Sie die Pumpe und ersetzen Sie die verschlissenen Teile
Pumpe schaltet während des Betriebs ab	- Thermalsicherung stoppt die Pumpe wegen dreckigen Wassers - Wasser ist zu heiß, Thermalsicherung stoppt die Pumpe	- Entfernen Sie die Stromversorgung und reinigen Sie die Pumpe und Schaft - Stellen Sie sicher, dass die Wassertemperatur 35°C nicht übersteigt

5.1 Entsorgung

Entsorgen Sie Ihre Maschine nicht im Restmüll. Kontaktieren Sie Ihre lokalen Behörden für Informationen bzgl. der verfügbaren Entsorgungsmöglichkeiten. Wenn Sie bei Ihrem Fachhändler eine neue Holzbandsäge oder gleichwertiges Gerät kaufen, ist dieser verpflichtet, Ihre alte fachgerecht zu entsorgen.





6 PREFACE (EN)


Dear Customer!

This manual contains important information and advice for the correct and safe use and maintenance of the Clean and Dirt Water pump ZI-CWP400; ZI-DWP900; ZI-DWP1100N. Following the usual commercial name of the device (see cover) is substituted in this manual with the name "machine".

The manual is part of the machine and may not be stored separately. Read it profoundly before first use of the machine and keep it for later reference. When the machine is handed to other persons always put the manual to the machine.

Please follow the security instructions!

Please read the entire manual, to prevent misunderstandings, machine damage or even injuries!

 Due to continuous development of our products illustrations, pictures might differ slightly.

If you however find errors in this manual, please inform us.

Technical changes excepted!

Copyright law

© 2018

This manual is protected by copyright law – all rights reserved. Especially the reprinting as well as the translation and depiction of pictures will be prosecuted by law. Court of jurisdiction is the Landesgericht Linz or the competent court for 4707 Schlüsslberg, AUSTRIA.

Customer Support

ZIPPER MASCHINEN GmbH
Gewerbepark 8, 4707 Schlüsslberg
AUSTRIA
Tel.: +43 7248 61116-700
Fax: +43 7248 61116-720
Mail: info@zipper-maschinen.at



7 SAFETY WARNINGS & INSTRUCTIONS

- BEFORE START-UP, NOTE THE FOLLOWING!

The pump can be connected to any shock-proof plug which has been installed according to regulations. The plug must have a supply voltage of 230V~50Hz. Fuse min. 6Amp.

- CAUTION!

When the pump is to be used near swimming pools or garden ponds and in their area of protection, it must be equipped with a ground-fault circuit interrupter with a nominal trip current of max. 30mA (according to VDE0100, part 702 and 738). The pump must not be operated while people are in the swimming pool or in the garden pond! Please contact your electrician!

- ATTENTION! (Important for your own Security)

Before starting to run your new submersible pump, please have the following items checked by an expert:

- Ground connection
- Zero conductor
- Fault current breaker switch must correspond the safety regulations of the power plants and they must work faultlessly.
- The electrical connections must be protected from moisture.
- If there is danger of flooding, the electrical connections must be taken to higher ground.
- Circulation of aggressive fluids, as well as the circulation of abrasive materials must be avoided at all costs.
- The submersible motor-driven pump must be protected from frost.
- The pump must be protected from running dry.
- Access on the part of children should also be prevented with appropriate measures.

- CONSISTENCY

Your submersible pump is designated for the circulation of water with a maximum temperature of 35°C. This pump may not be used for other fluids. Especially motor fuels, cleaning fluids, and other chemical products.

- INSTALLATION

The submersible motor pump is installed as follows:

- In a stationary position with fixed pipeline or
- in a stationary position with a flexible hose pipe.

- PLEASE NOTE!

You should never install the pump by suspending it unsupported from its delivery pipe of power cable. The submersible motor pump must be suspended from the specially provided handle or be placed on the bottom of the shaft. To guarantee that the pump works properly, the bottom of the shaft must be kept free of sludge and dirt of all kinds.

If the level of water sinks too far, any sludge in the shaft will dry out quickly and stop the pump from starting up. It is necessary therefore to check the submersible motor pump regularly (by carrying out start-up tests).

The floater is adjusted in a way that the pump can immediately be started.

Note: The pump shaft should have minimum dimensions of 40x40x50cm, so that the floating switch can move freely.

- MAINS SUPPLY

Your new submersible pump is equipped with a shock-proof plug according to regulations. The pump is designed to be connected to a 230V / 50Hz safely socket. Make sure that the socket is sufficiently secured (min. 6Amp.) and is in excellent condition. Introduce the plug into the socket and the pump is ready to go.

Important note: If the mains cable or plug suffer any damage from external action, repairs to the cable are prohibited. This work may only be performed by a qualified electrician.

- AREAS OF USE

This pump is used primarily as cellar pump when installed in a shaft, this pump provides protection from flooding. They are also used wherever water has to be moved from one place to another, e.g. in the home, agriculture, horticulture, plumbing and many other applications.

- SETTING TO WORK

After having read these instructions carefully, you can set your pump to work, reconsidering the following item:

- Check if the pump rests on the ground of the shaft.
- Check if pressure cord has been attached properly.
- Check if electrical connection is 230V / 50 Hz.



- Check if socket is in good condition.
- Make sure that water and humidity can never come to the mains supply.
- Avoid pump running dry.
 - MAINTENANCE GUIDELINES

This submersible pump is an approved maintenance-free high quality product which is subject to severe final controls. We recommend regular inspection and maintenance to ensure long equipment life and uninterrupted operation.

Important:

- Remove the mains plug before all maintenance work.
- In the event that the pump is often transported in the course of operation, it should be cleaned out with clear water after every use.
- In case of stationary installation, the function of the floating switch should be checked every 3 months.
- All fibrous particles which may have built-up inside the pump housing should be removed with a water jet.
- Every 3 months the shaft ground should be cleaned from mud.
- Remove deposits on the floater with clear water.
 - CLEANING THE IMPELLER

If excessive deposits collect in the pump case you must dismantle the bottom part of the pump as follows:

1. Remove the intake cage from the pump case.
2. Clean the impeller with clear water. Important: Do not put down or rest the pump on the impeller!
3. Assemble in reverse order
 - SETTING THE ON/OFF OPERATION POINT

The ON and OFF operation point of the float switch can be set by adjusting the float switch in its latching holder.

Before you put the pump into operation, please check the following:

- The float switch must be installed so that the level of the ON operating point and the level of the OFF operating point can be reached easily and with little force. To check this, place the pump in a vessel filled with water, raise the float switch carefully by hand and then lower it again. As you do so, note whether the pump switches on and off.
- Make sure that the distance between the float switch head and the latching holder is not too small. Proper operation is not guaranteed if the gap is too small.
- When you set the float switch, make sure that it does not touch the base before the pump switches off. Caution: risk of dry-running.

8 TROUBLE SHOOTING

PROBLEM	PROBABLE CAUSE	REMEDY SUGGESTED
Pump does not start	- No mains supply - Floater does not switch	- Check mains supply - Bring floater in a higher position
No flow	- Inlet sieve is clogged - Pressure hose in bent	- Clean inlet sieve water jet - Reset hose
Pump does not switch off	- Floater cannot sink down	- Place pump properly on shaft ground
Insufficient flow	- Inlet sieve is clogged - Reduced pumping capacity by dirty and abrasive water	- Clean inlet sieve - Clean pump and replace worn-out parts
Pump switches off after short operation period	- Thermal cutout stops pumps due to dirty water - Water too hot, thermal-cutout stops pump	- Remove mains plug, clean pump and shaft - Make sure that a water temperature of max. 35°C is not exceed

8.1 Disposal

Do not dispose the machine in residual waste. Contact your local authorities for information regarding the available disposal options. When you buy at your local dealer for a replacement unit, the latter is obliged to exchange your old.





9 PŘEDMLUVAR (CZ)

Vážený zákazníku!

Tento návod k použití obsahuje důležité informace a pokyny pro uvedení do provozu a používání ZIPPER Čerpadlo na čistou a znečištěnou vodu ZI-CWP400; ZI-DWP900; ZI-DWP1100N. Návod k použití je nedílnou součástí stroje a nesmí být od něj odejmut. Chraňte ho pro pozdější použití a vždy, když někomu stroj předáváte, návod přiložte!

Vezměte prosím na vědomí bezpečnostní pokyny!



Přečtěte si pečlivě tento návod před uvedením do provozu. Správná péče je usnadněno nedorozumění a možné poškození zabránit. Držte se varování a bezpečnost. Zanedbání může vést k vážnému zranění.

Vzhledem k neustálému vývoji našich produktů obrazů a obsah se může mírně lišit. Pokud najdete nějaké chyby, dejte nám prosím vědět. Technické změny vyhrazeny!

Zkontrolujte, zda výrobek **ihned po jeho obdržení** a **poznamenejte si všechny** rozhodnutí bean Stan v **přijetí** dodávky na nákladním listu! Dopravní **škody** musí být **vykazovány samostatně** do 24 hodin s námi. **Poškození při přepravě** není uvedeno Zipper **může dělat žádnou záruku.**

Autorské právo

© 2018

Tato dokumentace je chráněna autorským právem.

Všechna práva vyhrazena! Zvláště nedovolený tisk, překlady, použití fotografií a vyobrazení budou trestně stíhány – soudním místem je Wels!

Adresa zákaznického servisu:

Z.I.P.P.E.R MASCHINEN GmbH
Gewerbepark 8
AT-4707 Schlüsslberg
Tel 0043 (0) 7248 61116 - 700
Fax 0043 (0) 7248 61116 - 720
info@zipper-maschinen.at



10 PROVOZNÍ BEZPEČNOSTNÍ POKYNY

• **Nezapomeňte před provozem!**

K čerpadlu může být připojena zástrčka, která splňuje všechny platných norem elektrického připojení. Zástrčka musí být vhodná pro napájení 230V~50Hz s minimálním jističením 6 A.

• POZOR!

Pokud čerpadlo používáte pro čerpání bazénů nebo zahradních jezírek, musí být připojeno k proudovému chrániči s vypínacím proudem max. 30mA (podle platné ČSN). Čerpadlo se nesmí provozovat, pokud se v těchto nádržích zdržují osoby.

• **POZOR! (Důležité pro vaši bezpečnost)**

Před použitím čerpadla si nechte kvalifikovaným elektromechanikem zkontrolovat následující zařízení:

- zemnění, nulový vodič
- činnost proudového chrániče
- elektrické připojení musí být chráněno proti vlhkosti
- při nebezpečí zatopení musí být elektrické příklady na vyšším místě
- čerpání agresivních kapalin a abrazivních materiálů není dovoleno
- čerpadlo musí být chráněno před mrazem
- čerpadlo musí být chráněno před vyschnutím
- čerpadlo nesmí být v žádném případě přístupné dětem

• **POUŽITÍ**

Čerpadlo je určeno k čerpání vody do max. teploty 35°C. Čerpadlo nesmí být použito k čerpání jiných kapalin (speciálně motorových olejů, čisticích, ředidel a jiných chemických výrobků).

• **INSTALACE**

Čerpadlo smí být instalováno:

- do stacionární polohy s pevným vedením čerpané kapaliny
- do stacionární polohy s pohyblivým vedením čerpané kapaliny

Pozor, dodržujte!

Pokud je čerpadlo instalováno, netahejte za přírodní elektrický kabel! Transport čerpadla se smí provádět pouze za rukojeť.

Plovák je nastaven tak, aby čerpadlo začalo ihned pracovat.

Poznámka: čerpadlo by mělo stát na ploše nejméně 40x40x50cm, aby nebyl omezen pohyb plováku

• **NAPÁJECÍ NAPĚTÍ**

Čerpadlo je určeno k provozu s napájením 230 V, 50 Hz.

Zástrčka, ze které je čerpadlo napájeno by měla mít jističením nejméně 6 A. Po zasunutí zástrčky čerpadla do zásuvky je čerpadlo připraveno k použití.

Pokud dojde k poškození napájecího kabelu, je zakázáno čerpadlo používat.

Důležité! Opravy smí být provedeny pouze kvalifikovaným elektromechanikem s příslušným oprávněním.

• **PRACOVNÍ MÍSTĚ**

Toto čerpadlo je především určeno do sklepních prostor. Pokud je čerpadlo umístěno do šachty, slouží jako ochrana proti zatopení. Je možné ho použít i v dalších případech, kde je nutné provádět čerpání vody, např. v domácnosti, na zahradě, sanitární oblasti apod.

• **UVEDENÍ DO PROVOZU**

Po přečtení tohoto návodu můžete čerpadlo uvést do provozu. Dbejte prosím na následující body:

- zkontrolujte, zda čerpadlo pevně stojí na spodní desce
- zkontrolujte správné a těsné připojení výstupní trubky či hadice
- zkontrolujte správné napětí 230V~50 Hz
- zkontrolujte stav zástrčky
- ujistěte se, že napájecí napětí se nemůže dostat pod čerpanou vodu
- zamezte vyschnutí čerpadla



• POKYNY K ÚDRŽBĚ

Toto čerpadlo bylo kvalitně vyrobeno a při výrobě kontrolováno. Pro zvýšení životnosti a kvalitního provozu provádějte pravidelně následující údržbu:

Důležité:

- před údržbou vždy odpojte napájecí kabel od sítě
- v případě, že čerpadlo často transportujete, před každým použitím ho propláchněte čistou vodou
- v případě stacionárního použití kontrolujte funkci plováku každé 3 měsíce.
- všechny pevné částice, které se v čerpadle během provozu usadily, vyčistěte proudem čisté vody
- spodní sací strana čerpadla se musí každé 3 měsíce vyčistit od usazenin
- plovák očistěte proudem vody od usazenin

• ČIŠTĚNÍ OBĚŽNÉHO KOLA

Pokud dojde k tvorbě usazenin v čerpadle, musíte ho demontovat následujícím způsobem:

1. odstraňte sítko ze spodní strany čerpadla
2. vyčistěte oběžné kolo proudem čisté vody. **Pozor: čerpadlo nikdy nepokládejte na oběžným kolem přímo na zem!**
3. namontujte zpět v opačném pořadí

• NASTAVENÍ ZAPÍNÁNÍ /VYPÍNÁNÍ

Bod zapnutí a vypnutí plováku je možné nastavit, aby nedošlo při provozu k běhu bez kapaliny.

Před uvedením čerpadla do provozu zkontrolujte následující body:

- plovák musí být nastaven tak, aby polohy zapnuto (ON) a vypnuto (OFF) byly lehce dosažitelné. Ke kontrole a nastavení umístěte čerpadlo do sudu s vodou. Opatrně s plovákem pohybujte nahoru a dolů a kontrolujte, zda se čerpadlo zapíná a vypíná.
- ujistěte se, že vzdálenost mezi horní a dolní polohou není příliš malá. Přitom by nemohla být zabezpečena správná činnost čerpadla.
- Při kontrole plováku se ujistěte, že se nemůže dostat do kontaktu s podložkou, a že není riziko, že čerpadlo poběží na sucho bez kapaliny.

11 ODSTARANĚNÍ ZÁVAD

Závada	Možná příčina	Možné odstranění
Čerpadlo se nezapíná	- není připojené napájení	- zkontrolujte napájení
Čerpadlo nepracuje	- plovák nespíná - ucpaný vstupní filtr - výstupní hadice je zalomená	- nastavte plovák do vyšší polohy - vyčistěte vstupní filtr proudem vody - odstraňte zalomení výst. hadice
Čerpadlo nevypíná	- plovák se nemůže pomořit dolů	- umístěte čerpadlo správně na spodní plochu
Nedostatečný průtok	- ucpaný vstupní filtr - snížený výkon díky znečištěné kapaliny	- vyčistěte vstupní filtr - vyčistěte čerpadlo a nahradte opotřeбенé díly
Čerpadlo se během provozu vypíná	- tepelné čerpadlo vypíná vlivem znečištěné kapaliny - příliš horká kapalina	- vypněte čerpadlo a vyčistěte - ujistěte se, že teplota kapaliny nepřesahuje 35°C

11.1 likvidace

Nelikvidujte přístroj ve zbytkovém odpadu. Informace o dostupných možnostech likvidace vám poskytne místní úřady. Pokud si koupíte nový stroj nebo rovnocenné zařízení od vašeho prodejce, je povinen nakládat se svým starým řádně.





13 UVOD (SL)

Spoštovani kupec!

To navodilo za uporabo vsebuje informacije in pomembne napotke za uporabo in ravnanje z modeli črpalk ZI-CWP400 / ZI-DWP900 / ZI-DWP1100N.

V nadaljnjem besedilu smo običajno trgovsko oznako naprave (glej začetno stran) v tem navodilu nadomestili z oznako "stroj".

Navodilo za uporabo je sestavni del stroja in se ga ne sme odstraniti. Navodilo za uporabo shranite, da ga boste lahko kasneje ponovno prebrali. Če stroj izročite tretji osebi, priložite zraven tudi to navodilo.



Prosimo vas, da upoštevate varnostna opozorila!

Pred uporabo natančno preberite to navodilo. Na ta način si boste olajšali strokovno rokovanje, odpravili nejasnosti in preprečili morebitne poškodbe.

Upoštevajte opozorila in varnostne napotke. Neupoštevanje opozoril lahko privede do resnih poškodb.

Zaradi nenehnega razvoja naših proizvodov lahko slike in vsebina nekoliko odstopajo od resničnega stanja izdelka. O morebitnih napakah nas prosim obvestite.

Pridržujemo si pravico do tehničnih sprememb.

Avtorske pravice

© 2018

Ta dokument je avtorsko zaščiten. Pridržujemo si vse pravice, ki iz tega izhajajo. Ponatis, prevod in jemanje slikovnega materiala ni dovoljeno in se sodno preganja.

Kraj sodne pristojnosti je deželno sodišče v Linzu ali pristojno sodišče za 4707 Schlüsslberg.

Naslov servisne službe

ZIPPER MASCHINEN GmbH
Gewerbepark 8
A-4707 Schlüsslberg
Tel.: +43 7248 61116-700
Fax: +43 7248 61116-720
Mail: info@zipper-
maschinen.at



14 VARNOSTNA IN OBRATOVALNA OPOZORI LA

- **PROSIM, UPOŠTEVAJTE PRED ZAČETKOM OBRATOVANJA!**

Črpalko lahko povežete z vtičem, ki je odporen na udarce in inštaliran po veljavnih varnostnih predpisih. Črpalka mora biti priključena na napajalno napetost 230V / 50Hz. Varovalka mora biti najmanj 6 A.

- OPOZORI LO!

Če uporabljate črpalko v bližini plavalnega bazena ali vrtnega ribnika, mora biti le-ta opremljena z FI-varnostnim stikalom z nazivnim sprožilnim tokom do 30mA (v skladu z VD0100, del 702 in 738). Črpalka ne sme obratovati, če so ljudje v bazenu ali ribniku.

- **POZOR! (Pomembno za vašo varnost)**

Preden poženetе črpalko, naj strokovna oseba pregleda naslednje enote:

- ozemljitev in ničelni vodnik
- FI-varnostno stikalo mora biti v skladu z veljavnimi predpisi
- električne napeljave morajo biti zaščitene pred vlago
- ob nevarnosti poplav mora električna napeljava potekati višje
- črpanje agresivnih tekočin in abrazivnih snovi ni dovoljeno
- črpalka mora biti zaščitena pred zmrzaljo
- črpalka mora biti zaščitena pred suhim tekom
- črpalka nikakor ne sme biti dostopna otrokom

- KONSISTENCA

Temperatura črpane vode ne sme preseči 35°C. Črpalke ne smete uporabljati za črpanje drugih substanc, kot so specialna motorna olja, tekoča čistilna sredstva in drugi kemični proizvodi.

- **NAMESTITEV IN PRIKLJUČITEV ČRPALKE**

Črpalko lahko namestite na dva načina:

- stacionarno z uporabo stacionarne cevi ali
- stacionarno z montažo gibljive cevi

Prosim, upoštevajte!

Če je črpalka nameščena na mestu uporabe, nikoli ne vlecite za kabel! Črpalko lahko prenašate le tako, da jo primete za ročaj za prenašanje.

Plovec je nastavljen tako, da je črpalka takoj pripravljena na zagon.

Opomba: jašek, kamor boste namestili črpalko, naj bo velik vsaj 40x40x50cm, da se plovno stikalo lahko giblje.

- **OMREŽNO NAPAJANJE**

Črpalka je v skladu z veljavnimi predpisi opremljena z vtičem, ki je odporen na udarce.

Črpalka je prirejena za priključitev na napetost 230V / 50Hz in sicer na varnostno vtičnico.

Vtičnica mora biti v brezhibnem stanju in varovana z varovalko najmanj 6 A. Ko vtaknete vtič v vtičnico, je črpalka pripravljena za delovanje.

Če omrežni kabel ali vtič utrpita škodo zaradi zunanjih vplivov, uporaba in lastnoročna popravila niso dovoljeni.

Pomembno! Popravila lahko opravlja samo kvalificiran električar.

- **DELOVNO OKOLJE**

Ta črpalka je namenjena predvsem za črpanje vode iz kleti. Če je vgrajena v jašek, služi kot protipoplavna zaščita. Poleg tega jo lahko uporabljate povsod, kjer voda teče z enega na drugo mesto, npr. v gospodinjstvu, kmetijstvu, vrtnarstvu, v sanitarijah in za mnoge druge namene.

- **ZAGON ČRPALKE**

Šele, ko ste pozorno prebrali navodilo, lahko poženetе črpalko. Prosimo vas, da pred zagonom črpalke preverite:

- če je črpalka trdno fiksirana na talni podlagi, z ročajem na tleh
- če je tlačna cev pravilno povezana
- če je omrežna napetost 230V/50 Hz
- stanje vtičnice
- preprečite možnost vdora vlage v omrežje
- preprečite možnost izsušitve črpalke



• PREDPISI ZA VZDRŽEVANJE

Ta črpalka je preverjen proizvod, ki je bil podvržen strogemu preverjanju kakovosti. Vseeno pa vam priporočamo redno servisiranje in vzdrževanje, saj vam le tako lahko zagotovimo proizvod z dolgo življenjsko dobo in neprekinjenim delovanjem.

Pomembno:

- pred začetkom vzdrževalnih del obvezno izklopite črpalko iz električnega omrežja
- če črpalko pogosto prenašate, je priporočljivo, da jo po vsaki uporabi očistite s čisto vodo
- če imate stacionarno namestitev, je priporočljiva kontrola delovanja plovnega stikala vsake 3 mesece
- vse vlaknate delce, ki so se nabrali v črpalki, odstranite s curkom vode
- spodnjo stran ročaja očistite in odstranite mulj vsake 3 mesece
- očistite obloge na plovcu s čisto vodo

• ČIŠČENJE POGONSKEGA KOLESA

Če odkrijete bolj grobe ostanke umazanije v ohišju črpalke, razstavite spodnji del črpalke na naslednji način:

4. Odstranite črpalno košaro iz ohišja črpalke.
5. Očistite pogonsko kolo s čisto vodo. Opozorilo: **ne postavljajte črpalke na tla tako, da je pogonsko kolo spodaj!**
6. Spodnji del črpalke sestavite nazaj v obratnem vrstnem redu.
 - NASTAVI TEV STIKALA ZA VKLOP/IZKLOP

Ob nastavitvi vklopno-izklopne položaja plovnega stikala naj bo plovno stikalo znotraj črpalne košare.

Preden poženete črpalko, preverite naslednje:

- Stikalo plovca mora biti nameščeno tako, da lahko brez težav dosežete ON in OFF položaj. To lahko preverite tako, da črpalko postavite v posodo z vodo, previdno z roko dvignete plovno stikalo ter ga nato spet spustite. Pri tem preverite, če se črpalka pravilno vklopi in izklopi.
- Pazite na dovolj veliko razdaljo med glavo plovnega stikala in nosilcem plovca. Če je ta razdalja prekratka, delovanje ne bo pravilno.
- Pri namestitvi plovnega stikala pazite, da se ne bo dotaknilo tal, preden se črpalka izklopi. Opozorilo: črpalka ne sme nikoli teči na suho.

15 ODPRAVLJANJE TEŽAV

TEŽAVA	MOŽEN VZROK	MOŽNA REŠITEV
Črpalka se ne zažene	- električno napajanje ni priključeno - plovec ne vklopi črpalke	- preverite električno napajanje - postavite plovec v višji položaj
Ni pretoka	- sito za vstop vode je zamašeno - tlačna cev je skrivljena	- očistite sito za vstop vode z vodnim curkom - naravnajte tlačno cev
Črpalka se ne izklopi	- plovec se ne more potopiti	- namestite črpalko v pravilen položaj z ročajem na tleh
Nezadosten pretok	- sito za vstop vode je zamašeno - kapaciteta črpalke je zmanjšana zaradi preveč onesnažene vode	- očistite sito za vstop vode - očistite črpalko in zamenjajte obrabljene dele
Črpalka se med obratovanjem izklopi	- termalna varovalka ustavi črpalko zaradi preveč onesnažene vode - voda je prevročja, termalna varovalka ustavi črpalko	- izključite električno napajanje ter očistite črpalko in ročaj - pazite, da temperatura vode ne preseže 35°C

15.1 Odstranjevanje

Stroja ne odlagajte v običajni zabojnik za odpadke. Za informacije o razpoložljivih možnostih odstranitve kontaktirajte vaše lokalne oblasti. Če pri vašem specializiranem trgovcu kupite nov stroj ali ekvivalenten proizvod, je trgovec dolžan strokovno odstraniti vašo staro opremo.





16 PREDGOVOR (HR)

Poštovani korisniče!

Ove upute sadrže važne informacije i savjete za ispravnu i sigurnu uporabu i održavanje modela pumpi ZI-CWP400 / ZI-DWP900 / ZI-DWP1100N.

U nastavku ćemo uobičajeni trgovački naziv uređaja (pogledajte na koricama) u ovoj uputi za uporabu zamijeniti riječju „stroj“.

Uputa za uporabu je sastavni dio stroja i ne smije se uklanjati. Sačuvajte ju za kasnije korištenje i priložite ju stroju kada ga predajete drugim osobama!

Obratite pozornost na upute o sigurnosti!



Prije puštanja u pogon pažljivo pročitajte ovu uputu. Time će Vam biti olakšano stručno rukovanje, spriječit će se nesporazumi i eventualne štete.

Poštujte upozorenja i upute o sigurnosti. Nepoštivanje može dovesti do ozbiljnih ozljeda.

Zbog stalnog razvoja naših proizvoda slike i sadržaji mogu se neznatno razlikovati. Ako uočite pogreške, molimo Vas da nas obavijestite.

Pridržavamo pravo tehničkih izmjena!

Autorsko pravo

© 2017

Ova dokumentacija je zaštićena autorskim pravom. Pridržavamo sva prava koja iz toga proizlaze! Posebno ćemo sudski goniti pretisak, prevođenje i uzimanje fotografija i slika.

Nadležni sud je Zemaljski sud u Linzu ili sud nadležan za 4707 Schlüsslberg.

Adresa servisne službe

ZIPPER MASCHINEN GmbH Gewerbepark 8 A-4707 Schlüsslberg Tel.: +43 7248 61116-700 Fax: +43 7248 61116-720 Mail: info@zipper-maschinen.at	ROTOSTAR d.o.o. Josipa Malekovića 63 HR-10290 Zaprešić Tel: 01/ 3311888 Fax: 01/ 3352926 Mail: info@rotostar.hr
--	--



17 SIGURNOSNA UPOZORENJA I UPUTE

● PRIJE KORIŠTENJA, PROČITAJTE SLJEDEĆE!

Pumpu je moguće spojiti na bilo koju uzemljenu utičnicu koja je ispravno instalirana. Utičnica mora imati napon od 230V~50Hz. Osigurač minimalno 6Amp.

● OPREZI!

Kada se pumpa koristi u blizini bazena ili vrtnih ribnjaka, te u njihovoj zaštitnoj zoni, mora biti opremljena uzemljenim prekidačem strujnog kruga koji ima nominalni strujni protok od maksimalno 30mA (prema VDE0100, dio 702 i 738). Pumpa se ne smije koristiti ako u bazenu ili ribnjaku ima osoba! Molimo kontaktirajte vašeg električara!

● POZOR! (Važno za vašu osobnu sigurnost)

Prije nego što počnete koristiti vašu novu potopnu pumpu, sljedeće bi trebalo biti provjereno od strane stručne osobe:

- Uzemljenje
- Nulta faza
- Osigurač mora odgovarati sigurnosnim propisima električnih centrala i mora biti ispravan.
- Električni priključci moraju biti zaštićeni od vlage.
- Ako postoji opasnost od poplave, električni priključci moraju biti postavljeni visoko.
- Kolanje agresivnih tekućina, kao i kolanje abrazivnih materijala, mora se pod svaku cijenu spriječiti.
- Potopna motorna pumpa mora biti zaštićena od mraza.
- Pumpa ne smije raditi na suho.
- Djeca ne smiju imati pristup pumpi.

● DOSLJEDNOST

Vaša potopna pumpa namijenjena je optoku vode čija je maksimalna temperatura 35°C. Ova pumpa ne smije se koristiti za druge tekućine, a naročito ne za motorna goriva, sredstva za čišćenje, te druga kemijska sredstva.

● MONTAŽA

Potopna motorna pumpa montira se na sljedeći način:

- u fiksnom položaju, s pričvršćenom cijevi ili
- u fiksnom položaju, sa savitljivim crijevom.

● MOLIMO, UZMITE U OBZIR!

Nikada ne montirajte pumpu tako da slobodno visi na dovodnoj cijevi ili električnom kabelu. Potopna motorna pumpa mora biti montirana na posebni nosač ili položena na dno okna. Da bi bili sigurni da će pumpa raditi ispravno, dno okna mora biti slobodno od taloga ili bilo kakvih nečistoća.

Ako razina vode previše padne, talog u oknu će se brzo osušiti i sprječiti pokretanje pumpe. Dakle, neophodno je redovito provjeravati potopnu motornu pumpu (tako što ćete izvršiti probno pokretanje).

Plovak je podešen tako da se pumpa odmah može pokrenuti.

Bilješka: Otvor za pumpu trebao bi biti velik minimalno 40x40x50cm, tako da se plutajući prekidač može slobodno kretati.

● DOVOD ELEKTRIČNE ENERGIJE

Vaša nova potopna pumpa opremljena je sigurnosnim utikačem koji odgovara propisima. Pumpa se spaja na uzemljenu utičnicu od 230V / 50Hz. Osigurajte da je utičnica dostatno sigurna (min. 6Amp.) i u ispravnom stanju. Priključite utikač u utičnicu i pumpa je spremna za rad.

Važna bilješka: Ako se električni kabel ili utikač na bilo koji način oštete, ne smijete ih popravljati.

To može obaviti samo ovlaštenu električar.

● PODRUČJA PRIMJENE

Ova pumpa prvenstveno se koristi kao podrumaska pumpa kada je montirana u okno, gdje štiti od poplavlivanja. Također se koristi u bilo kojim slučajevima kada se voda mora premjestiti s jednog mjesta na drugo, npr. u kućnoj uporabi, poljoprivredi, hortikulturi, vodoinstalaterskim radovima, te mnogim drugim situacijama.

● PRI PREMA ZA RAD

Nakon što ste pažljivo pročitali ove upute, možete pokrenuti svoju pumpu, uzevši u obzir sljedeće:

- Provjerite je li pumpa postavljena na dno okna.
- Provjerite je li tlačni kabel ispravno priključen.
- Provjerite je li električni priključak 230V / 50 Hz.
- Provjerite je li utičnica u dobrom stanju.
- Osigurajte da voda i vlaga nikada ne dosegnu dovod struje.
- Pumpa ne smije raditi na suho.

**● UPUTE ZA ODRŽAVANJE**

Ova potopna pumpa je odobreni visokokvalitetni proizvod koji ne treba održavati, ali je potrebno izvršiti nekoliko završnih provjera. Preporučamo redovito ispitivanje i održavanje da bi osigurali dugi radni vijek i ispravan rad vašeg stroja.

Važno:

- Prije bilo kakvog održavanja, isključite pumpu iz struje.
- U slučaju da se pumpa često premješta, treba ju očistiti čistom vodom nakon svake uporabe.
- U slučaju fiksne montaže, svaka tri mjeseca potrebno je provjeriti ispravnost plovka.

Sve vlaknaste naslage koje se mogu nataložiti u kućištu pumpe trebaju se ukloniti mlazom vode. Potrebno je očistiti dno okna od blata svaka tri mjeseca.

- Sve naslage na plovku trebaju se očistiti čistom vodom.

● ČIŠĆENJE ROTORA

Ako se u kućištu pumpe pojave naslage, potrebno je na sljedeći način rastaviti donji dio pumpe:

4. Uklonite usisni kavez s kućišta pumpe.
5. Očistite rotor čistom vodom. **Važno: Pumpa ne smije biti položena na rotor!**
6. Sastavite u obrnutom redoslijedu.

● PODEŠAVANJE UKLJUČIVANJA/ISKLUČIVANJA

Vrijeme uključivanja i isključivanja plovka može se podesiti prilagođavanjem položaja plovka u njegovom držaču.

Prije nego što pokrenete pumpu, molimo vas provjerite sljedeće:

- Plovak mora biti podešen tako da se razine na kojima se pumpa uključuje i isključuje mogu lako dosegnuti. Da bi to provjerili, postavite pumpu u posudu s vodom, pažljivo rukom podignite plovak i zatim ga ponovno spustite. Provjerite uključuje li se i isključuje pumpa.
- Razmak između glave plovka i držača ne smije biti premali. Ako je razmak premali, ne jamčimo ispravan rad pumpe.
- Kod podešavanja plovka osigurajte da ne dotiče dno prije nego što se pumpa isključi.
- Oprez: opasnost od rada na suho.

18 UKLANJANJE PROBLEMA

Problem	VJEROJATAN RAZLOG	PRIJEDLOG ZA POPRAVAK
Pumpa se ne pokreće	- Nije priključena u struju – Plovak se ne uključuje	- Provjerite dovod struje - Postavite plovak u viši položaj
Nema protoka	- Usisno sito je začepljeno - Tlačno crijevo je savijeno	- Očistite usisno sito - Podesite crijevo
Pumpa se ne isključuje	- Plovak ne može potonuti	- Postavite pumpu ispravno na dno okna
Nedostatan protok	- Usisno sito je začepljeno - Smanjen kapacitet pumpanja zbog prljave i abrazivne vode	- Očistite usisno sito - Očistite pumpu i zamijenite istrošene dijelove
Pumpa se isključuje nakon kratkog rada	- Termalni prekidač isključuje pumpu zbog prljave vode - Voda je pretopla, termalni prekidač isključuje pumpu	- Isključite pumpu iz struje, očistite pumpu i okno - Temperatura ne smije biti veća od 35°C

18.1 Zbrinjavanje

Stroj ne zbrinjavajte s običnim otpadom. Kontaktirajte tijela lokalne vlasti za informacije o raspoloživim mogućnostima zbrinjavanja. Ako kod specijaliziranog trgovca kupite novi stroj ili ekvivalentni uređaj, trgovac je obavezan odgovarajuće zbrinuti stari.





19 ERSATZTEILE / SPARE PARTS

Mit ZIPPER-Ersatzteilen verwenden Sie Ersatzteile, die ideal aufeinander abgestimmt sind. Die optimale Passgenauigkeit der Teile verkürzen die Einbauzeiten und erhöhen die Lebensdauer.

HINWEIS

Der Einbau von anderen als Originalersatzteilen führt zum Verlust der Garantie!
Daher gilt: Beim Tausch von Komponenten/Teilen nur Originalersatzteile verwenden

Beim Bestellen von Ersatzteilen verwenden Sie bitte das Serviceformular, das Sie am Ende dieser Anleitung finden. Geben Sie stets Maschinentype, Ersatzteilnummer sowie Bezeichnung an. Um Missverständnissen vorzubeugen, empfehlen wir mit der Ersatzteilbestellung eine Kopie der Ersatzteilzeichnung beizulegen, auf der die benötigten Ersatzteile eindeutig markiert sind.

Bestelladresse sehen Sie unter Kundendienstadressen im Vorwort dieser Dokumentation.

With original ZIPPER spare parts you use parts that are attuned to each other shorten the installation time and elongate your machines lifespan.

IMPORTANT

The installation of other than original spare parts voids the warranty!
So you always have to use original spare parts

When you place a spare parts order please use the service formular you can find in the last chapter of this manual. Always take a note of the machine type, spare parts number and partname. We recommend to copy the spare parts diagram and mark the spare part you need.

You find the order address in the preface of this operation manual.

Použitím originálních dílů od společnosti ZIPPER používáte díly, které spolu dokonale sedí a jejich montáž je časově méně náročná. Originální náhradní díly zaručují delší životnost stroje.

UPOZORNĚNÍ

Použití jiných než originálních náhradních dílů má za následek ztrátu záruky!
Platí: Při výměně komponent/dílů používejte pouze originální náhradní díly.

Adresu pro objednání dílů naleznete v kontaktech na zákaznický servis v předmluvě této dokumentace.

Rezervni deli firme ZIPPER so med seboj idealno usklajeni. Optimalna usklajenost delov skrajša čas vgradnje in podaljša življenjsko dobo stroja.

OPOMBA

Z vgradnjo neoriginalnih rezervnih delov garancija preneha veljati!
Zato: ob zamenjavi komponent / delov uporabljajte samo originalne rezervne dele.

Pri naročanju rezervnih delov uporabite servisni obrazec, ki ga lahko najdete na koncu tega navodila. Vedno navedite tip stroja, številko rezervnega dela in naziv. Da bi preprečili nesporazume, Vam priporočamo, da priložite naročilu rezervnega dela kopijo načrta rezervnega dela, na katerem so jasno označeni potrebni rezervni deli.

Naslov za naročanje poiščite v servisnih informacijah v uvodu te dokumentacije.

Koristeči ZIPPER rezervne dijelove koristite rezervne dijelove koji su idealno međusobno usklađeni. Optimalna usklađenost dijelova skraćuje vrijeme ugradnje te produžuje životni vijek.

NAPOMENA

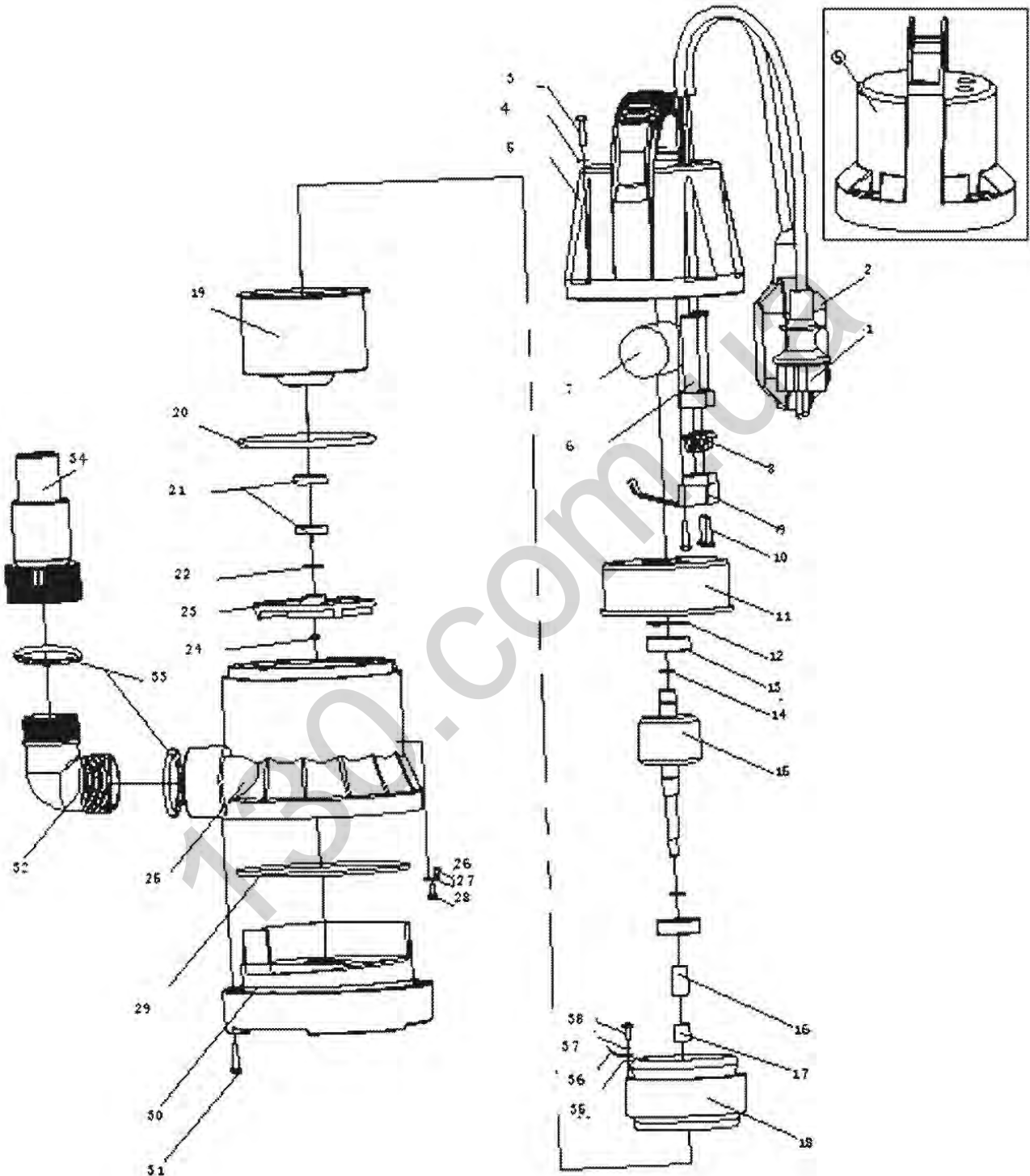
Ugradnjom neoriginalnih rezervnih dijelova prestaje jamstvo!
Zato vrijedi: Prilikom zamjene komponenata/dijelova koristite samo originalne rezervne dijelove

Prilikom naručivanja rezervnih dijelova koristite servisni obrazac koji možete pronaći na kraju ove upute. Uvijek navedite tip stroja, broj rezervnog dijela i naziv. Kako biste spriječili nesporazume, preporučamo Vam da priložite kopiju nacrt rezervnog dijela na kojem su jasno označeni potrebni rezervni dijelovi.

Adresu za naručivanje pogledajte u servisnim informacijama u predgovoru ove dokumentacije.



20 EXPLOSIONSZEICHNUNG / EXPLOSION DRAWING





23 GEWÄHRLEISTUNG (DE)

1.) Gewährleistung:

Die Fa. ZIPPER Maschinen gewährt für mechanische und elektrische Bauteile eine Gewährleistungsfrist von 2 Jahren für den Hobby Einsatz; bei gewerblichem Einsatz besteht eine Gewährleistung von 1 Jahr, beginnend ab dem Erwerb des Endverbrauchers/Käufers. Treten innerhalb dieser Frist Mängel auf, welche nicht auf im Punkt 3 angeführten Ausschlussdetails beruhen, so wird die Fa. Zipper nach eigenem Ermessen das Gerät reparieren oder ersetzen.

2.) Meldung:

Damit die Berechtigung des Gewährleistungsanspruches überprüft werden kann, muss der Käufer seinen Händler kontaktieren; dieser meldet schriftlich den aufgetretenen Mangel am Gerät der Fa. Zipper. Bei berechtigtem Gewährleistungsanspruch wird das Gerät beim Händler von Zipper abgeholt. Retoursendungen ohne vorheriger Abstimmung mit der Fa. Zipper werden nicht akzeptiert und angenommen.

3.) Bestimmungen:

- a) Gewährleistungsansprüche werden nur akzeptiert, wenn zusammen mit dem Gerät eine Kopie der Originalrechnung oder des Kassenbeleges vom Zipper Handelspartner beigelegt ist. Es erlischt der Anspruch auf Gewährleistung, wenn das Gerät nicht komplett mit allen Zubehörteilen zur Abholung gemeldet wird.
- b) Die Gewährleistung schließt eine kostenlose Überprüfung, Wartung, Inspektion oder Servicearbeiten am Geräte aus. Defekte aufgrund einer unsachgemäßen Benutzung durch den Endanwender oder dessen Händler werden ebenfalls nicht als Gewährleistungsanspruch akzeptiert. Z.B.: Verwendung von falschem Treibstoffen, Frostschäden in Wasserbehältern, Treibstoff über Winter im Benzintank des Gerätes.
- c) Ausgeschlossen sind Defekte an Verschleißteilen wie : Kohlebürsten, Fangsäcke, Messer, Walzen, Schneideplatten, Schneideeinrichtungen, Führungen, Kupplungen, Dichtungen, Laufräder, Sageblätter, Spaltkreuze, Spaltkeile, Spaltkeilverlängerungen, Hydrauliköle, Öl,- Luft-u. Benzinfilter, Ketten, Zündkerzen, Gleitbacken usw.
- d) Ausgeschlossen sind Schäden an den Geräten verursacht durch: Unsachgemäße Verwendung, Fehlgebrauch des Gerätes; nicht seinem normalen Verwendungszweckes entsprechend; Nichtbeachtung der Bedienungs-u. Wartungsanleitung; Höhere Gewalt; Reparaturen oder technische Änderungen durch nicht autorisierte Werkstätten oder Kunden selbst. Durch Verwendung von nicht originalen Zipper Ersatz- oder Zubehörteilen.
- e) Entstandene Kosten (Frachtkosten) und Aufwendungen bei nichtberechtigten Gewährleistungsansprüchen werden nach Überprüfung unseres Fachpersonals dem Kunden oder Händler in Rechnung gestellt.
- f) Geräte außerhalb der Gewährleistungsfrist: Reparatur erfolgt nur nach Vorkasse oder Händlerrechnung gemäß des Kostenvoranschlages (inkl. Frachtkosten) der Fa. Zipper.
- g) Gewährleistungsansprüche werden nur für den Kunden eines Zipper Händlers, der das Gerät direkt bei der Fa. Zipper erworben hat, gewährt. Diese Ansprüche sind nicht übertragbar bei mehrfacher Veräußerung des Gerätes.

4.) Schadensersatzansprüche und sonstige Haftungen:

Die Fa. Zipper haftet in allen Fällen nur beschränkt auf den Warenwert des Gerätes. Schadensersatzansprüche aufgrund schlechter Leistung, Mängel, sowie Folgeschäden oder Verdienstausfälle wegen eines Defektes während der Gewährleistungsfrist werden nicht anerkannt. Die Fa. Zipper besteht auf das gesetzliche Nachbesserungsrecht eines Gerätes.



24 WARRANTY GUIDELINES (EN)

1.) Warranty:

Company ZIPPER Maschinen GmbH grants for mechanical and electrical components a warranty period of 2 years for amateur use; and warranty period of 1 year for professional use, starting with the purchase of the final consumer. In case of defects during this period, which are not excluded by paragraph 3, ZIPPER will repair or replace the machine at its own discretion.

2.) Report:

In order to check the legitimacy of warranty claims, the final consumer must contact his dealer. The dealer has to report in written form the occurred defect to ZIPPER. If the warranty claim is legitimate, ZIPPER will pick up the defective machine from the dealer. Returned shippings by dealers which have not been coordinated with ZIPPER, will not be accepted and refused.

3.) Regulations:

- a) Warranty claims will only be accepted, when a copy of the original invoice or cash voucher from the trading partner of ZIPPER is enclosed to the machine. The warranty claim expires if the accessories belonging to the machine are missing.
- b) The warranty does not include free checking, maintenance, inspection or service works on the machine. Defects due to incorrect usage of the final consumer or his dealer will not be accepted as warranty claims either. Some examples: usage of wrong fuel, frost damages in water tanks, leaving fuel in the tank during the winter, etc.
- c) Defects on wear parts are excluded, e.g. carbon brushes, collection bags, knives, cylinders, cutting blades, clutches, sealings, wheels, saw blades, splitting crosses, riving knives, riving knife extensions, hydraulic oils, oil/air/fuel filters, chains, spark plugs, sliding blocks, etc.
- d) Also excluded are damages on the machine caused by incorrect or inappropriate usage, if it was used for a purpose which the machine is not supposed to, ignoring the user manual, force majeure, repairs or technical manipulations by not authorized workshops or by the customer himself, usage of non-original ZIPPER spare parts or accessories.
- e) After inspection by our qualified personnel, resulted costs (like freight charges) and expenses for not legitimated warranty claims will be charged to the final customer or dealer.
- f) In case of defective machines outside the warranty period, we will only repair after advance **payment or dealer's invoice according** to the cost estimate (incl. freight costs) of ZIPPER.
- g) Warranty claims can only be granted for customers of an authorized ZIPPER dealer who directly purchased the machine from ZIPPER. These claims are not transferable in case of multiple sales of the machine.

4.) Claims for compensation and other liabilities:

The liability of company ZIPPER is limited to the value of goods in all cases. Claims for compensation because of poor performance, lacks, damages or loss of earnings due to defects during the warranty period will not be accepted. ZIPPER insists on its right to subsequent improvement of the machine.



25 ZÁRUKA (CZ)

1.) Záruka:

Společnost ZIPPER stroje zaručuje, mechanické a elektrické komponenty, je záruční doba 2 roky pro hobby použití; v komerčním využití je zárukou 1 rok, počínaje od nabytí koncového uživatele / kupujícího. Pokud v této lhůtě případné závady, které nejsou založeny na uvedené v bodě 3 vyloučení detaily, takže. Zipper Fa opraví nebo vymění jednotku dle svého uvážení.

2.) Zpráva:

V je možno ověřit příkaz k povolení záručních reklamací, musí kupující kontaktovat svého prodejce; Tyto písemně defektu došlo na přístroji vybírat. zipem. V případě oprávněné reklamace přístroj od dealerů Zipper je vybral. Návrat zásilek bez předchozího souhlasu s firmou. Zipper nebudou akceptovány a přijaty.

3) Ustanovení:

- a) Záruční nároky budou přijaty pouze tehdy, pokud je výrobek doprovází kopii originálu faktury nebo prodejního dokladu je vyřešena obchodními partnery na zip. Jde to hned na záruku, pokud zařízení není plně hlášeno s veškerým příslušenstvím pro sběr.
- b) Záruka zahrnuje bezplatné kontroly, údržby, kontroly a servis zařízení. Vady způsobené nesprávným používáním ze strany koncového uživatele nebo její distributori jsou také nepřijímá reklamace. Například: použití špatného paliva, poškození mrazem ve vodních nádržích, pohonných hmot přes zimu v palivové nádrži jednotky.
- c) Nezahrnuje vady opotřebení dílů, jako jsou uhlíkové kartáčky, rybářských tašek, nože, válečky, řezání desek, frézy, průvodců, spojky, těsnění, oběžná kola, Sage listy, Splitter kříže, dělení klíny, mezera rozšíření klín, hydraulické oleje, olejové - air-u. Palivový filtr, řetězy, zapalovací svíčky, posuvné bloky, atd.
- d) poškození zařízení jsou vyloučeny způsobeno: nesprávným používáním, neschopnost ovládat zařízení; není jeho normální zamýšlené použití v souladu s; Nedodržení s operačním-u. Návod k údržbě; Vyšší moci; Opravy nebo technické úpravy podle neoprávněným služby nebo zákazníka. Užíváním neoriginální náhradní díly nebo příslušenství zipem.
- e) musí být vynaloženy náklady (dopravné) a náklady s žádnými oprávněných reklamací bude účtována po kontrole náš profesionální personál k zákazníkovi nebo distributorovi.
- f) zařízení mimo záruční doby: Oprava je možná pouze po dokončení prodejce fakturu v souladu s odhadem nákladů (včetně přepravného) od zipem.
- g) Záruční nároky bude poskytnuta pouze pro zákazníky obchodníka na zip, který výrobek zakoupili přímo od společnosti. Zipper. Tato tvrzení jsou nepřenosné po opakovaném prodeji zařízení.

4) Nároky na náhradu škody a ostatních závazků:

Zip Fa odpovědnost ve všech případech omezena na hodnotu jednotky. Nároky na náhradu škody kvůli špatnému výkonu, defekty, nebo následné škody či ztrátu výtěžku v důsledku závady během záruční doby nebudou akceptovány. Fa. Zipper je o zákonných práv spotřebiče opravy.



26 GARANCIJA (SL)

1.) Garancija:

Firma ZIPPER Maschinen daje 2-letno garancijo na mehanske in električne sestavne dele za neprofesionalno uporabo. Za profesionalno uporabo daje 1-letno garancijo, ki začne teči od dneva nakupa s strani končnega uporabnika/kupca. Če se v tem obdobju pokažejo na stroju napake, ki se ne nanašajo na primere, ki so navedeni v točki 3, bo firma Zipper po lastni presoji popravila ali zamenjala stroj.

2.) Obvestilo:

Da bi lahko preverili upravičenost garancijskega zahtevka, mora kupec kontaktirati svojega trgovca, ki nato pisno obvesti firmo Zipper o napaki na stroju. Če je garancijski zahtevek upravičen, bo firma Zipper prevzela stroj pri trgovcu. Brez predhodnega dogovora s firmo Zipper, povratna pošiljka ne bo prevzeta.

3.) Določbe:

a) Garancijski zahtevki se sprejmejo le pod pogojem, da je stroju priložena kopija originalnega računa ali blagajniškega potrdila o nakupu s strani trgovskega partnerja firme Zipper. Stroj, za katerega se uveljavlja garancijski zahtevek, mora biti prevzet v kompletu z vsemi pripadajočimi deli. V nasprotnem primeru pravica do reklamacije ugasne.

b) Garancija ne zajema brezplačne kontrole, vzdrževanja, inšpekcije ali servisiranja stroja. Za okvare, ki so nastale zaradi nestrokovne uporabe s strani končnega uporabnika ali njegovega trgovca, prav tako ni mogoče uveljavljati garancijskega zahtevka. Tako se na primer garancijski zahtevek ne upošteva za poškodbe, ki so posledica uporabe neustreznega goriva, poškodb zaradi zamrzovanja v rezervoarjih za vodo ali če je gorivo čez zimo ostalo v rezervoarju za bencin.

c) Izključene so okvare delov, ki se hitro obrabijo, kot so: oglene ščetke, prestrezne vreče, noži, valji, rezilne plošče, rezilne naprave, vodila, spojnice, tesnila, tekalna kolesa, žagini listi, cepilni križi, cepilni klini, podaljški klinov za cepljenje, hidravlična olja, oljni, zračni in bencinski filtri, verige, svečke, drsni bloki itd.

d) Izključene so okvare na stroju, ki jih povzročijo: nestrokovna uporaba, nepravilna uporaba, ki ni v skladu z običajnim namenom uporabe stroja, neupoštevanje navodil za uporabo in vzdrževanje, višja sila, popravila ali tehnične spremembe, ki so bile opravljene v nepooblaščenih delavnicah ali s strani kupca samega, uporaba neoriginalnih nadomestnih delov in neoriginalnih delov pribora, ki niso proizvedeni s strani firme Zipper.

e) Po pregledu garancijskega zahtevka s strani usposobljenega osebja firme Zipper za nastale stroške (prevozni stroški) in izdatke v primeru, da garancijski zahtevek ni upravičen, firma Zipper izstavi račun stranki ali trgovcu.

f) Stroji po poteku garancijskega roka: Popravilo se opravi samo na osnovi predplačila ali računa trgovca na osnovi predračuna stroškov (vklj. prevozni stroški) firme Zipper.

g) Garancijski zahtevki se odobrijo samo strankam trgovca firme Zipper, ki je izdelek kupil direktno od firme Zipper. V primeru večkratne prodaje stroja, pravice iz garancije niso prenosljive.

4.) Zahtevki za nadomestilo škode in druga jamstva:

Firma Zipper za blagovno vrednost stroja v vseh primerih jamči le omejeno. Zahtevki za nadomestilo škode zaradi slabe učinkovitosti, napak, posledične škode ali izpada zaslužka, ki so posledica okvare, nastale v garancijskem roku, se ne priznajo. Firma Zipper vztraja na zakonski pravici do naknadnega popravila stroja.



27 JAMSTVO (HR)

1.) Jamstvo:

Tvrtka ZIPPER Maschinen na mehaničke i električne dijelove daje jamstvo u trajanju od 2 godine za neprofesionalnu primjenu; za profesionalnu primjenu daje se jamstvo od 1 godine, počevši od dana kad ga je krajnji korisnik/kupac kupio. Ako se u tom razdoblju utvrde nedostaci koji nisu navedeni u iznimkama u točki 3, tvrtka Zipper će prema vlastitoj prosudbi popraviti ili zamijeniti uređaj.

2.) Obavijest:

Da bi se mogla provjeriti opravdanost jamstvenog zahtjeva, kupac mora kontaktirati svojeg trgovca; on će pismeno tvrtki Zipper prijaviti nedostatak na uređaju. U slučaju opravdanog jamstvenog zahtjeva Zipper će preuzeti uređaj kod trgovca. Pošiljke vraćene bez prethodnog dogovora s tvrtkom Zipper neće se prihvatiti.

3.) Odredbe:

- a) Jamstveni zahtjevi će se prihvatiti samo ako je uz uređaj priložena kopija originalnog računa ili potvrde o kupnji prodajnog partnera tvrtke Zipper. Pravo na jamstvo ne vrijedi ako se za preuzimanje ne prijavi uređaj s kompletnim priborom.
- b) Jamstvo isključuje besplatnu provjeru, održavanje, inspekciju ili servisiranje uređaja. Kvarovi nastali nestručnom uporabom od strane krajnjeg korisnika ili njegovog trgovca neće se prihvatiti kao jamstveni zahtjevi. Primjerice: uporaba pogrešnih goriva, štete od smrzavanja u spremnicima vode, gorivo preko zime ostalo u spremniku benzina.
- c) Isključeni su kvarovi na potrošnim dijelovima: ugljene četke, prihvatne vreće, noževi, valjci, rezne ploče, rezne naprave, vodilice, spojke, brtve, kotačići, listovi za piljenje, križevi za cijepanje, klinovi za cijepanje, produžeci klina za cijepanje, hidraulička ulja, filtri za ulje, zrak i benzin, lanci, svjeće, klizni blokovi itd.
- d) Isključene su štete na uređajima uzrokovane: nestručnom uporabom, pogrešnom uporabom uređaja; protivno uobičajenoj namjeni; nepoštivanjem uputa za uporabu i uputa za održavanje; višom silom; popravcima ili tehničkim izmjenama u neovlaštenim radionicama ili od stane samih klijenata. Uporabom neoriginalnih rezervnih dijelova i pribora tvrtke Zipper.
- e) Nastali troškovi (troškovi prijevoza) i izdaci u slučaju neopravdanih jamstvenih zahtjeva zaračunavaju se nakon provjere od strane našeg stručnog osoblja ili trgovca.
- f) Uređaji izvan jamstvenog roka: popravak se provodi samo uz predujam ili račun trgovca prema predračunu (uklj. troškove prijevoza) tvrtke Zipper.
- g) Jamstvena prava se odobravaju samo klijentima trgovca tvrtke Zipper koji je uređaj kupio izravno kod tvrtke Zipper. Prava u slučaju višestruke prodaje uređaja nisu prenosiva.

4.) Zahtjevi za naknadu štete i druge odgovornosti:

Odgovornost tvrtke Zipper u svim slučajevima ograničena je na vrijednost uređaja. Zahtjevi za naknadu štete za loš rad, nedostatke te posljedične štete ili izgubljenu zaradu zbog kvara u jamstvenom roku ne priznaju se. Tvrtka Zipper inzistira na zakonskom pravu na naknadni popravak uređaja.



28 PRODUKTBEOBACHTUNG

Wir beobachten unsere Produkte auch nach der Auslieferung.

Um einen ständigen Verbesserungsprozess gewährleisten zu können, sind wir von Ihnen und Ihren Eindrücken beim Umgang mit unseren Produkten abhängig:

- Probleme, die beim Gebrauch des Produktes auftreten
- Fehlfunktionen, die in bestimmten Betriebssituationen auftreten
- Erfahrungen, die für andere Benutzer wichtig sein können

Wir bitten Sie, derartige Beobachtungen zu notieren und an diese per E-Mail, Fax oder Post an uns zu senden:

Meine Beobachtungen / My experiences:

Name / name:
 Produkt / product:
 Kaufdatum / purchase date:
 Erworben von / purchased from:
 E-Mail/ e-mail:

Vielen Dank für Ihre Mitarbeit! / Thank you for your kind cooperation!

KONTAKTADRESSE / CONTACT:
 Z.I.P.P.E.R MASCHINEN GmbH
 A-4707 Schlüsslberg, Gewerbepark 8
 Tel : +43 7248 61116 700
 Fax: +43 7248 61116 720
 info@zipper-maschinen.at

Product experience form

We observe the quality of our delivered products in the frame of a Quality Management policy.

Your opinion is essential for further product development and product choice. Please let us know about your:

- Impressions and suggestions for improvement.
- experiences that may be useful for other users and for product design
- Experiences with malfunctions that occur in specific operation modes

We would like to ask you to note down your experiences and observations and send them to us via FAX, E-Mail or by post:

SERVICEFORMULAR / SERVICE FORM

Bitte kreuzen Sie eine der untenstehenden an / Please tick one box from below:

- Serviceanfrage / service inquiry
 Ersatzteilanfrage / spare part inquiry
 Garantierantrag / guarantee claim

1. Daten Antragsteller (* sind Pflichtfelder) / senders information (* required)

- * Vorname, Nachname / first name, family name _____
- * Straße, Hausnummer / street, house number _____
- * PLZ, Ort / ZIP code, place _____
- * Staat / country _____
- * (Mobil)telefon / (mobile) phone _____
International numbers with country code
- * E-Mail _____
- Fax _____

2. Geräteinformationen / tool information

Seriennummer/serial number: _____ *Maschinentype/machine type: _____

2.1 benötigte Ersatzteile / required spare parts

Ersatzteilnummer / Part No°	Beschreibung / description	Anzahl / number

2.2 Problembeschreibung / problem description

Bitte führen Sie in der Fehlerbeschreibung unter anderem an:
 Was hat den Defekt verursacht bzw. was war die letzte durchgeführte Tätigkeit, bevor Ihnen das Problem/der Defekt aufgefallen ist?
 bei Elektrodefekten: Wurde die Stromzuleitung sowie die Maschine bereits von einem Elektrofachmann geprüft

Please describe amongst others in the problem:
 What has cause the problem/defect, what was the last activity before you noticed the problem/defect?
 For electrical problems: Have you had checked you electric supply and the machine already by a certified electrician?

3. Bitte beachten

UNVOLLSTÄNDIG AUSGEFÜLLTE FORMULARE KÖNNEN NICHT BEARBEITET WERDEN!
 GARANTIEANTRÄGE KÖNNEN AUSSCHLIESSLICH UNTER BEILAGE DES KAUFBELEGES/ABLIEFERBELEGES AKZEPTIERT WERDEN.
 BEI ERSATZTEILBESTELLUNGEN LEGEN SIE DIESEM FORMULAR EINE KOPIE DER BETREFFENDEN ERSATZTEILZEICHNUNG BEI! MARKIEREN SIE DARAUFGIE DIE BENÖTIGTEN ERSATZTEILE. DIES ERLEICHTERT UNS DIE IDENTIFIZIERUNG UND ERMÖGLICHT SO EINE RASCHERE BEARBEITUNG.

VIELEN DANK!

/ Additional information

INCOMPLETELY FILLED SERVICE FORMS CANNOT BE PROCESSED!
 FOR GUARANTEE CLAIMS PLEASE ADD A COPY OF YOUR ORIGINAL SALES / DELIVERY RECEIPT OTHERWISE IT CANNOT BE ACCEPTED.
 FOR SPARE PART ORDERS PLEASE ADD TO THIS SERVICE FORM A COPY OF THE RESPECTIVE EXPLODED DRAWING WITH THE REQUIRED SPARE PARTS BEING MARKED CLEARLY AND UNMISTAKABLE.
 THIS HELPS US TO IDENTIFY THE REQUIRED SPARE PARTS FASTLY AND ACCELERATES THE HANDLING OF YOUR INQUIRY.

THANK YOU FOR YOUR COOPERATION!