



PHONES

0 (800) 800 130
(050) 462 0 130
(063) 462 0 130
(067) 462 0 130

130
COM.UA

Internet store of
autogoods



SKYPE

km-130

CAR RECEIVERS — Receivers • Media receivers and stations • Native receivers • CD/DVD changers • FM-modulators/USB adapters • Flash memory • Facia plates and adapters • Antennas • Accessories |
CAR AUDIO — Car audio speakers • Amplifiers • Subwoofers • Processors • Crossovers • Headphones • Accessories | TRIP COMPUTERS — Universal computers • Model computers • Accessories |
GPS NAVIGATORS — Portable GPS • Built-in GPS • GPS modules • GPS trackers • Antennas for GPS navigators • Accessories | VIDEO — DVR • TV sets and monitors • Car TV tuners • Cameras • Videomodules
• Transcoders • Car TV antennas • Accessories | SECURITY SYSTEMS — Car alarms • Bike alarms • Mechanical blockers • Immobilizers • Sensors • Accessories | OPTIC AND LIGHT — Xenon • Bixenon • Lamps
• LED • Stroboscopes • Optic and Headlights • Washers • Light, rain sensors • Accessories | PARKTRONICS AND MIRRORS — Rear parktronic • Front parktronic • Combined parktronic • Rear-view mirrors
• Accessories | HEATING AND COOLING — Seat heaters • Mirrors heaters • Screen-wipers heaters • Engine heaters • Auto-refrigerators • Air conditioning units • Accessories | TUNING — Vibro-isolation
• Noise-isolation • Tint films • Accessories | ACCESSORIES — Radar-detectors • Handsfree, Bluetooth • Windowlifters • Compressors • Beeps, loudspeakers • Measuring instruments • Cleaners • Car seats
• Miscellaneous | MOUNTING — Installation kits • Upholstery • Grilles • Tubes • Cable and wire • Tools • Miscellaneous | POWER — Batteries • Converters • Start-charging equipment • Capacitors
• Accessories | MARINE AUDIO AND ELECTRONICS — Marine receivers • Marine audio speakers • Marine subwoofers • Marine amplifiers • Accessories | CAR CARE PRODUCTS — Additives • Washer fluid •
Care accessories • Car polish • Flavors • Adhesives and sealants | LIQUID AND OIL — Motor oil • Transmission oil • Brake fluid • Antifreeze • Technical lubricant



In store "130" you can find and buy almost all necessary goods for your auto in Kyiv and other cities, delivery by ground and postal services. Our experienced consultants will provide you with exhaustive information and help you to chose the very particular thing. We are waiting for you at the address

<https://130.com.ua>



ZIPPER MASCHINEN GmbH

Gewerbepark 8
4707 Schlüsslberg | AUSTRIA
+43 (0) 7248 61116-700 | FAX 7248 61116-720
info@zipper-maschinen.at | www.zipper-maschinen.at

Originalfassung

DE BETRIEBSANLEITUNG

BENZINRASENMÄHER MIT E-START

Übersetzung / Translation

EN USER MANUAL

GASOLINE LAWN MOWER WITH E-START



ZI-BRM52EST

EAN: 9120039233154



ACHTUNG: Öl (SF 15W40) kontrollieren!



ATTENTION: Check Oil (SF 15W40)!



1	INHALT / INDEX	
2	SICHERHEITSZEICHEN / SAFETY SIGNS	5
3	VORWORT (DE)	6
4	TECHNIK	7
4.1	Komponenten	7
4.2	Technische Daten	7
5	SICHERHEIT	8
5.1	Bestimmungsmäßige Verwendung	8
5.2	Sicherheitshinweise	9
5.3	Restrisiken	12
6	MONTAGE	13
6.1	Zusammenbau	13
7	BETRIEB	14
7.1	Betriebshinweise	14
7.2	Inbetriebnahme	14
7.2.1	Motoröl auffüllen	14
7.2.2	Ölstandkontrolle	14
7.2.3	Treibstoff tanken	15
7.2.4	Akku für E-Start aufladen	15
7.3	Bedienung	16
7.3.1	Grasfangkorb einhängen	16
7.3.2	Schnitthöhe einstellen	16
7.3.3	Seilzugstart	16
7.3.4	E-Start	16
7.3.5	Radantrieb	16
7.4	Funktionsbeschreibung	17
7.4.1	Rasenmäher	17
7.4.2	Rasenmäher mit Auffangkorb	17
7.4.3	Mulchmäher	17
7.4.4	Rasenmäher mit seitlichem Auswurf	17
8	WARTUNG	18
8.1	Reinigung	18
8.2	Instandhaltung und Wartungsplan	19
8.2.1	Luftfilter reinigen	19
8.2.2	Zündkerze reinigen	19



8.2.3 Vergaser	19
8.3 Ölwechsel	20
8.4 Messerwechsel	20
8.5 Lagerung	20
8.6 Entsorgung	20
9 FEHLERBEHEBUNG	21
10 PREFACE (EN)	22
11 TECHNIC	23
11.1 Components	23
11.2 Technical details	23
12 SAFETY	24
12.1 Intended Use	24
12.2 Safety instructions	25
12.3 Remaining risk factors	27
13 ASSEMBLY	28
13.1 Assembly	28
14 OPERATION	29
14.1 Operation instructions	29
14.2 Start up	29
14.2.1 Fill in engine oil	29
14.2.2 Check oil level	29
14.2.3 Refuel	30
14.2.4 Charging battery für E-start	30
14.3 Operating	31
14.3.1 Installing grass box	31
14.3.2 Adjusting cutting height	31
14.3.3 Recoilstart	31
14.3.4 E-Start	31
14.3.5 Wheel drive	31
14.4 Function	32
14.4.1 Mower	32
14.4.2 Mower with grass box	32
14.4.3 Mower for mulching	32
14.4.4 Mower with side discharge	32
15 MAINTENANCE	33



15.1	Cleaning	33
15.2	Maintenance plan	34
15.2.1	Air filter	34
15.2.2	Spark plug	34
15.2.3	Carburetor	34
15.3	Engine oil changing	35
15.4	Blade changing	35
15.5	Storing	35
15.6	Disposal.....	35
16	TROUBLE SHOOTING	36
17	ERSATZTEILE / SPARE PARTS	37
17.1	Ersatzteilbestellung / spare parts order	37
17.2	Explosionszeichnung / explosion drawing.....	38
18	EU-KONFORMITÄTSERKLÄRUNG / CE-DECLARATION OF CONFORMITY	41
19	GEWÄHRLEISTUNG	42
20	WARRANTY GUIDELINES	43
21	PRODUKTBEOBACHTUNG	44



2 SICHERHEITSZEICHEN / SAFETY SIGNS

DE SICHERHEITSZEICHEN EN SAFETY SIGNS
BEDEUTUNG DER SYMBOLE DEFINITION OF SYMBOLS



DE **CE-KONFORM** - Dieses Produkt entspricht den EG-Richtlinien.

EN **EC-CONFORM** - This product complies with the EC-directives.



DE **ANLEITUNG LESEN!** Lesen Sie die Betriebs- und Wartungsanleitung Ihrer Maschine aufmerksam durch und machen Sie sich mit den Bedienelementen der Maschine gut vertraut um die Maschine ordnungsgemäß zu bedienen und so Schäden an Mensch und Maschine vorzubeugen.

EN **READ THE MANUAL!** Read the user and maintenance manual carefully and get familiar with the controls in order to use the machine correctly and to avoid injuries and machine defects.



DE **WARNUNG!** Beachten Sie die Sicherheitssymbole! Die Nichtbeachtung der Vorschriften und Hinweise zum Einsatz der Maschine kann schwere Personenschäden verursachen und zu tödlichen Unfällen führen.

EN **ATTENTION!** Ignoring the safety signs and warnings applied on the machine as well as ignoring the security and operating instructions can cause serious injuries and even lead to death.



DE **Maschine vor Wartung und Pausen ausschalten und Sicherheitsschlüssel ziehen!**

EN **Stop and pull out the safety switch before any break and engine maintenance!**



DE **Warnung vor Schnittverletzungen! Nicht unter Schneidwerkzeug geraten!**

EN **Warning about cut injuries! Don't touch the cutting tool!**



DE **Warnung vor wegschleudernden Teilen!**

EN **Warning against thrown-off items!**



DE **Verbrennungsgefahr!**

EN **Burn hazard!**



DE **Nicht in rotierende Teile greifen!**

EN **Don't touch rotating parts!**



DE **Sicherheitsabstand einhalten!**

EN **Keep safety distance!**



DE **Garantierter Schalleistungspegel L_{WA}!**

EN **Guaranteed sound power level L_{WA}!**



3 VORWORT (DE)

Sehr geehrter Kunde!

Diese Betriebsanleitung enthält Informationen und wichtige Hinweise zur Inbetriebnahme und Handhabung des Benzinrasenmähers mit E-Start ZI-BRM52EST.

Folgend wird die übliche Handelsbezeichnung der Maschine (siehe Deckblatt) in dieser Betriebsanleitung durch die Bezeichnung "Maschine" ersetzt.

Die Betriebsanleitung ist Bestandteil der Maschine und darf nicht entfernt werden. Bewahren Sie sie für spätere Zwecke auf und legen Sie diese Anleitung der Maschine bei, wenn sie an Dritte weitergegeben wird!

Bitte beachten Sie die Sicherheitshinweise!



Lesen Sie vor Inbetriebnahme diese Anleitung aufmerksam durch. Der sachgemäße Umgang wird Ihnen dadurch erleichtert, Missverständnissen und etwaigen Schäden wird vorgebeugt.

Halten Sie sich an die Warn- und Sicherheitshinweise. Missachtung kann zu ernststen Verletzungen führen.

Durch die ständige Weiterentwicklung unserer Produkte können Abbildungen und Inhalte geringfügig abweichen. Sollten Sie Fehler feststellen, informieren Sie uns bitte.

Technische Änderungen vorbehalten!

Urheberrecht

© 2017

Diese Dokumentation ist urheberrechtlich geschützt. Die dadurch verfassungsmäßigen Rechte bleiben vorbehalten! Insbesondere der Nachdruck, die Übersetzung und die Entnahme von Fotos und Abbildungen werden gerichtlich verfolgt.

Als Gerichtsstand gilt das Landesgericht Linz oder das für 4707 Schlüsslberg zuständige Gericht.

Kundendienstadresse

ZIPPER MASCHINEN GmbH

Gewerbepark 8, A-4707 Schlüsslberg
AUSTRIA

Tel.: +43 7248 61116-700

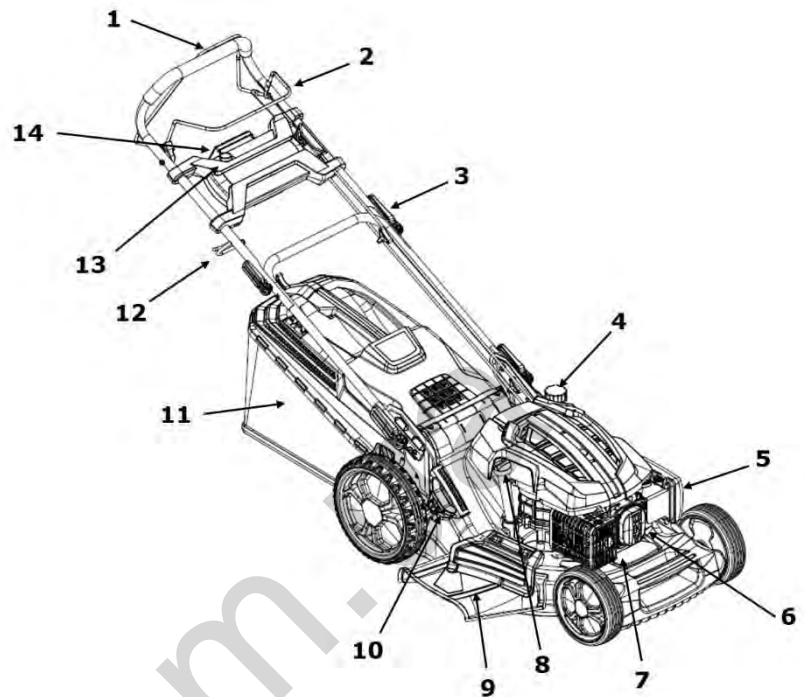
Fax: +43 7248 61116-720

Mail: info@zipper-maschinen.at

4 TECHNIK

4.1 Komponenten

1	Antriebsbügel Start/Stop
2	Motorbügel EIN/AUS
3	Griffklemmung
4	Treibstofftankverschluss
5	Luftfilter
6	Zündkerze
7	Auspuff
8	Ölmessstab
9	Seitenauswurf
10	Schnitthöhenverstellung
11	Grasfangkorb
12	Seilführungsöse
13	E-start Knopf
14	Akkufach



4.2 Technische Daten

ZI-BRM52EST	
Motor-Typ:	1-Zylinder 4-Takt
Kraftstoff:	Benzin bleifrei (oder entsprechendes Gerätebenzin)
Kraftstofftank:	1 l
Motorleistung:	3 kW
Öltank:	0,6 l
Motornendrehzahl:	2800 min ⁻¹
Hubraum:	173 cm ³
Starter	Seilzug / elektrisch
Schnitthöhe:	25 – 70 mm (7 Stufen)
Schnittbreite:	520 mm
Grasauffangkorb:	60 l
Schalldruckpegel L _{PA}	85,3 dB(A) k: 2,5 dB(A)
Schallleistungspegel L _{WA}	97,04 dB(A) k: 0,64 dB(A)
Garantierter Schallleistungspegel L _{WA}	98 dB(A)
Maximaler Vibrationswert a _h	4.824m/s ² k: 1.5 m/s ²
Gewicht:	43 kg
Akku:	Ladestrom 1A; Kapazität: 1500mAh / 25,2Wh



5 SICHERHEIT

5.1 Bestimmungsmäßige Verwendung

Die Maschine nur in technisch einwandfreiem Zustand sowie bestimmungsgemäß, sicherheits- und gefahrenbewusst benutzen! Störungen, welche die Sicherheit beeinträchtigen können, umgehend beseitigen lassen! Die vom Hersteller vorgeschriebenen Betriebs-, Wartungs- und Instandsetzungsbedingungen und die Befolgung der in der Anleitung enthaltenen Sicherheitshinweise sind einzuhalten.

Es ist generell untersagt, sicherheitstechnische Ausrüstungen der Maschine zu ändern oder unwirksam zu machen!

Die Maschine ist ausschließlich für folgende Tätigkeiten bestimmt:

Für das Mähen von Rasen- und Grasflächen im privaten Haus- und Hobbygarten.

Diese Maschine ist nicht dafür bestimmt, von Personen (einschließlich Kinder) mit eingeschränkten physischen, sensorischen oder geistigen Fähigkeiten oder mangelnder Erfahrung und/oder mangelndem Wissen benutzt zu werden, es sei denn, sie werden durch eine für ihre Sicherheit zuständige Person beaufsichtigt oder erhalten von ihr Anweisungen, wie die Maschine zu benutzen ist. Niemals Kindern oder mit diesen Anweisungen nicht vertrauten Personen erlauben, die Maschine zu benutzen. Kinder sollten beaufsichtigt werden, um sicherzustellen, dass sie nicht mit der Maschine spielen.

Für eine andere oder darüber hinausgehende Benutzung und daraus resultierende Sachschäden oder Verletzungen übernimmt ZIPPER-MASCHINEN keine Verantwortung oder Garantieleistung.

WARNUNG



- **Der Mäher darf nicht zum Schneiden und Stutzen von Rankgewächsen oder Rasen auf Dachpflanzungen verwendet werden!**
- **Verwenden Sie nur für die Maschine zulässige Schneidwerkzeuge!**
- **Verwenden Sie nie schadhafte Schneidwerkzeuge!**
- **Benutzen Sie die Maschine niemals mit defekten oder ohne montierte trennende Schutzeinrichtung**
- **Die Entfernung bzw. Änderung der Sicherheitskomponenten können zu Schäden am Gerät und schweren Verletzungen führen!**

HÖCHSTE VERLETZUNGSGEFAHR!

Arbeitsbedingungen

Die Maschine ist für die Arbeit unter folgenden Bedingungen bestimmt:

Feuchtigkeit max. 90%

Temperatur von +5°C bis +40°C

Die Maschine, speziell der Akku; darf nicht einer Temperatur von über 80°C ausgesetzt werden. Nicht im freien bei praller Sonne oder längere Zeit im Kofferraum eines Autos lagern!

Unzulässige Verwendung:

- Der Betrieb der Maschine unter Bedingungen außerhalb der in dieser Anleitung angegebenen Grenzen ist nicht zulässig.
- Der Betrieb der Maschine ohne die vorgesehenen Schutzvorrichtungen ist unzulässig
- Die Demontage oder das Ausschalten der Schutzvorrichtungen ist untersagt.
- Unzulässig ist der Gebrauch von Werkzeugen, die nicht für den Gebrauch mit der Maschine geeignet sind.
- Etwaige Änderungen in der Konstruktion der Maschine sind unzulässig.
- Der Betrieb der Maschine auf eine Art und Weise bzw. zu Zwecken, die den Anweisungen dieser Bedienungsanleitung nicht zu 100% entspricht, ist untersagt.
- Lassen Sie die Maschine nie unbeaufsichtigt, vor allem nicht, wenn Kinder in der Nähe sind!



5.2 Sicherheitshinweise

Warnschilder und/oder Aufkleber an der Maschine, die unleserlich sind oder entfernt wurden, sind umgehend zu erneuern!

Örtlich geltende Gesetze und Bestimmungen können das Mindestalter des Bedieners festlegen und die Verwendung dieser Maschine einschränken!

Zur Vermeidung von Fehlfunktionen, Schäden und gesundheitlichen Beeinträchtigungen sind folgende Hinweise UNBEDINGT zu beachten:

- **Die Maschine nur bei ausreichend guten Lichtverhältnissen verwenden, damit eine gefahrenlose Bedienung gewährleistet werden kann.**
- **Bei Müdigkeit, Unkonzentriertheit bzw. unter Einfluss von Medikamenten, Alkohol oder Drogen ist das Arbeiten an der Maschine verboten!**
- **Vorsicht bei rutschigem Untergrund – Rutschgefahr - Verletzungsgefahr. Tragen Sie beim Arbeiten solides und rutschfestes Schuhwerk. Rutschen/ Stolpern/Fallen sind eine Hauptursache für schwere oder tödliche Verletzungen.**
- **Die Maschine darf nur von unterwiesenen Personen (Kenntnis und Verständnis dieser Betriebsanleitung), die keine Einschränkungen von motorischen Fähigkeiten verglichen mit üblichen ArbeitnehmerInnen aufweisen, bedient werden!**
- **Unbefugte, insbesondere Kinder, und nicht eingeschulte Personen sind von der laufenden Maschine fern zu halten!**
- **Wenn Sie die Maschine an Dritte weitergeben, ist diese Anleitung der Maschine zwingend beizulegen.**
- **Vor jeder Verwendung ist die Betriebssicherheit der Maschine zu prüfen (fester Sitz des Schneidwerkzeuges, ordnungsgemäße Funktion des Gashebels)**
- **Verbrennungsgefahr! Während dem Betrieb strömen heiße Abgase aus und Maschinenteile wie etwa Vergaser und Motor werden heiß.**
- **Nach dem Betrieb muss die Maschine abkühlen. Ansonsten besteht akute Verbrennungsgefahr**
- **Arbeiten Sie konzentriert, sicherheitsbewusst und achten Sie stets auf einen sicheren Stand beim Arbeiten!**
- **Vorsicht bei unebenen Arbeitsflächen sowie Arbeitsflächen mit Gefälle-nie zu steile Hänge mähen!**
- **Überprüfen Sie das zu bearbeitende Gelände auf Gegenstände die von der Maschine erfasst und weggeschleudert werden können und entfernen Sie diese. (Steine, Äste etc.).**
- **Die Maschine niemals unbeaufsichtigt stehen lassen. Sollten Sie die Arbeit unterbrechen, den Sicherheitsschlüssel abziehen (wenn vorhanden) und die Maschine an einem sicheren Ort aufbewahren.**
- **Vermeiden Sie den Einsatz bei nassem Gras-Rutschgefahr!**
- **Regelmäßige Pausen vermindern das Sicherheitsrisiko durch Kontrollverlust wegen Ermüdung.**
- **Gehen Sie, nie laufen**
- **Arbeiten Sie immer quer zum Hang, niemals auf- und abwärts**
- **Seien Sie besonders vorsichtig, wenn Sie die Maschine wenden oder an sich heranziehen**
- **Im Umkreis von 15m darf sich keine weitere Person, insbesondere Kinder oder Haustiere aufhalten!**
- **Diesen Abstand auch zu Sachen einhalten! Gefahr der Sachbeschädigung**
- **Bei Arbeiten an und mit der Maschine geeignete Schutzausrüstung (Schutzhandschuhe, Schutzbrille mit Seitenschutz, festes Schuhwerk, Gehörschutz) sowie eine lange Hose tragen!**
- **Die Maschine darf nicht barfußig oder mit leichtem Schuhwerk betrieben werden!**
- **Greifen Sie während dem Betrieb nie in den Mähapparat.**



- Achten sie darauf, dass sie nicht unter das Schneidwerkzeug geraten!
- Schalten Sie die Maschine aus, wenn die sie für den Transport über eine andere Oberfläche als Gras gekippt werden muss und wenn die Maschine von und zu einer bearbeitenden Fläche transportiert wird
- Starten oder betätigen Sie den Anlasser mit Vorsicht entsprechend den Hinweisen und achten Sie dabei auf ausreichenden Abstand der Füße zu den Schneidelementen
- **ACHTUNG: Benzin ist hochgradig entflammbar!**
- Vor dem Nachtanken Motor abstellen
- Rauchen sowie offenes Feuer sind während dem Tanken verboten.
- Tanken Sie nicht, wenn der Motor und Vergaser noch sehr heiß sind.
- Tanken nur im Freien oder in gut durchlüfteten Räumen.
- Vermeiden Sie Kontakt mit Haut und Kleidung (Brandgefahr!).
- Nach dem Tanken Tankdeckel gut verschließen und auf Dichtheit prüfen.
- Startvorgang mindestens 3m entfernt vom Tankort.
- Verschütteter Treibstoff ist sofort wegzuwischen.
- Benzin ist nur in speziell dafür vorgesehenen Behältern aufzubewahren
- Falls Benzin übergelaufen ist, darf kein Startversuch unternommen werden. Stattdessen ist die Maschine von der benzinverschmutzten Fläche zu entfernen. Jeglicher Zündversuch ist bis zur Verflüchtigung der entstandenen Benzindämpfe zu vermeiden
- Beschädigte Benzintank-oder andere Tankverschlüsse sind auszutauschen
- Nach Beendigung des Arbeitsvorganges Benzinabsperrhahn schließen (wenn vorhanden)
- Lassen Sie den Motor niemals in abgeschlossenen oder begrenzten Bereichen laufen.
- Die Abgase enthalten giftiges Kohlenmonoxid. Die Belastung kann Bewusstlosigkeit verursachen und zum Tod führen.
- Sofern der Kraftstofftank entleert werden muss, muss dies im Freien erfolgen. Den abgelassenen Kraftstoff in einem speziell dafür vorgesehenen Behälter aufbewahren oder sorgfältig entsorgen
- Vor dem Start, nach dem Ausfall oder Schlag, überprüfen Sie:
 - Die Maschine und stellen Sie sicher, dass es sich in einem guten Zustand befindet.
 - Die Schneidwerkzeuge auf Abnutzung und Beschädigung.
 - Den Auspuff. Beschädigte Teile sind unverzüglich zu wechseln!

TRANSPORTHINWEISE:

- Motor ausschalten
- Maschine sichern
- Tank vollständig leeren, Kraftstoffaustritt vermeiden
- Um Beschädigungen zu vermeiden die Maschine nie schleifen sondern immer vollständig anheben

LAGERHINWEISE:

- Maschine reinigen und trocknen
- Tank vollständig leeren, Kraftstoffaustritt vermeiden
- Motor vor Lagerung abkühlen lassen
- An einem trockenen, außerhalb der Reichweite von Kindern Ort, gut verpackt (Schutz vor Schnittverletzungen) lagern

**LADEGERÄT:**

- Das Ladegerät ist ausschließlich geeignet den mitgelieferten Akku der Maschine zu laden. Das Laden anderer Akkus ist nicht zulässig.
- Benutzen Sie das Ladegerät niemals in feuchter oder nasser Umgebung.
- Trennen Sie Kabelverbindungen nur durch Ziehen am Stecker. Ziehen am Kabel könnte Kabel und Stecker beschädigen und die elektrische Sicherheit wäre nicht mehr gewährleistet.
- Benutzen Sie niemals das Ladegerät wenn Kabel, Stecker oder das Gerät selbst durch äußerliche Einwirkung beschädigt sind. Bringen Sie das Ladegerät dann zur nächsten Fachwerkstatt.
- Betreiben Sie das Gerät nicht in der Nähe von Wärmequellen.
- Öffnen Sie niemals das Ladegerät. Im Falle einer Störung wenden Sie sich an eine Fachwerkstatt.
- Verwenden Sie zum Aufladen des Akkus nur das Original Ladegerät. Bei Verwendung anderer Ladegeräte können Defekte auftreten oder ein Brand ausgelöst werden.

AKKU:

- Bei unsachgemäßem Gebrauch oder beim Gebrauch beschädigter Akkus können Dämpfe austreten. Führen Sie Frischluft zu und suchen Sie bei Beschwerden einen Arzt auf. Die Dämpfe können die Atemwege reizen.
- **BRANDGEFAHR!** Akkus nie in Umgebung von Säuren und leicht entflammaren Materialien laden.
- Akku nur in einer Umgebungstemperatur zwischen 0°C bis +40°C laden. Nach starker Belastung erst abkühlen lassen.
- **EXPLOSIONSGEFAHR!** Akku vor Hitze und Feuer schützen.
- Akku nur in einer Umgebungstemperatur zwischen 0°C bis +45°C verwenden.
- **KURZSCHLUSSGEFAHR!** Bei Entsorgung, Transport oder Lagerung muss der Akku verpackt werden (Plastiktüte, Schachtel) oder die Kontakte müssen abgeklebt werden.
- Den Akku niemals öffnen



5.3 Restrisiken

Auch bei Einhaltung aller Sicherheitsbestimmungen und bei bestimmungsgemäßer Verwendung sind folgende Restrisiken zu beachten:

- **Gefahr durch Lärm:**

Arbeiten ohne Gehörschutz kann das Gehör auf Dauer schädigen.

- **Gefahr durch die Arbeitsumgebung:**

Achten Sie auf Steine und andere Dinge, die durch die Maschine herumgeschleudert werden können.

- **Gefahr für die Hände bzw. Finger:**

Greifen Sie während dem Betrieb nie in den Mähapparat der Maschine.

- **Erfassen und Aufwickeln:**

Drähte und Schnüre können vom Schneidwerkzeug erfasst werden und können sowohl die Maschine beschädigen als auch Verletzungen verursachen. Bei der Beseitigung solcher Zustände Akku und Sicherheitsschlüssel (wenn vorhanden) herausziehen!

- **Schwingung:**

Wenn sich Personen mit Durchblutungsstörungen zu starken mechanischen Schwingungen aussetzen, kann es zu Schädigungen von Blutgefäßen und/oder Nervensystem kommen. Folgende Symptome können durch Vibrationen an Fingern, Händen oder Handgelenken auftreten: „Einschlafen“ von Körperteilen (Taubheit), Kribbeln, Schmerz, Stechen, Veränderung von Hautfarbe oder Haut. Falls eines dieser Symptome auftritt, suchen Sie einen Arzt auf!

Um das Risiko der „Weißfingerkrankheit“ zu verringern, halten Sie Ihre Hände während des Arbeitens warm und warten und pflegen Sie das Werkzeug und Zubehörteile gut.

- **Rotierende Teile**

Werden rotierende Teile unkorrekt befestigt, kann dies zu schweren Unfällen führen. Kontrollieren Sie vor Arbeitsbeginn das Schneidwerkzeug auf festen Sitz.

- **Verbrennungsgefahr:**

Das Berühren der Schalldämpfer, des Auspuffes und anderer erhitzbare Maschinenkomponenten kann, nach längerem durchgehenden Betrieb bzw. wenn der Motor heiß ist, zu schweren Verbrennungen führen.

- **Feuer- und Explosionsgefahren**

Benzin ist sehr leicht entflammbar und unter bestimmten Bedingungen explosiv.

NIEMALS Treibstoff oder Motoröl nachfüllen, während die Maschine im Betrieb oder heiß ist.

Beim Auftanken und an Orten, an denen Kraftstoff gelagert wird, nicht rauchen und offene Flammen oder Funken fernhalten.

Den Kraftstofftank nicht überfüllen und beim Auftanken die Verschüttung des Benzins vermeiden. Falls Benzin verschüttet wurde, unbedingt sicherstellen, dass dieser Bereich vor dem Starten des Motors vollkommen trocken/gereinigt ist.

Stellen Sie sicher, dass der Tankverschluss nach dem Auftanken wieder gut verschlossen ist.

- **Chemische Gefahren**

Einen Benzin- oder Dieselmotor nie in einem verschlossenen Bereich ohne ausreichende Belüftung bedienen oder auftanken.

Kohlenmonoxid Abgase von den inneren Antriebseinheiten des Verbrennungsmotors können in begrenzten Räumen durch Einatmen Gesundheitsschäden und Tod verursachen. Daher die Maschine nur in gut gelüfteten Räumen bzw. im Freien in Betrieb nehmen.

Flüssige Kraftstoffe können auf der Haut und der Umwelt schwere Schäden verursachen.

Diese Risiken können minimiert werden, wenn alle Sicherheitsbestimmungen angewendet werden, die Maschine ordentlich gewartet und gepflegt wird und die Maschine bestimmungsgemäß und von entsprechend geschultem Fachpersonal bedient wird.

Trotz aller Sicherheitsvorrichtungen ist und bleibt ihr gesunder Hausverstand und Ihre entsprechende technische Eignung/Ausbildung zur Bedienung einer Maschine der wichtigste Sicherheitsfaktor!

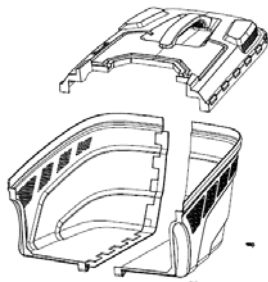


6 MONTAGE

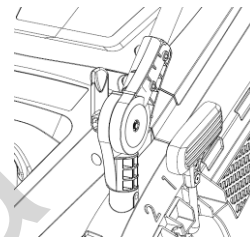
Überprüfen Sie nach Erhalt der Lieferung, ob alle Teile in Ordnung sind. Melden Sie Beschädigungen oder fehlende Teile umgehend Ihrem Händler oder der Spedition. Sichtbare Transportschäden müssen außerdem gemäß den Bestimmungen der Gewährleistung unverzüglich auf dem Lieferschein vermerkt werden, ansonsten gilt die Ware als ordnungsgemäß übernommen.

6.1 Zusammenbau

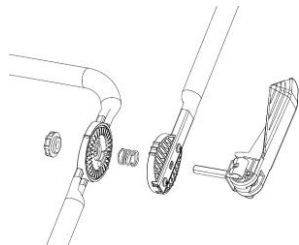
1. Die Teile zusammenstecken und mit den 2 Schrauben am unteren Boden fixieren



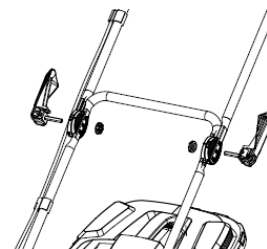
2. Den unteren Teil des Griffes hochklappen und mit der unteren Griffklemmung fixieren



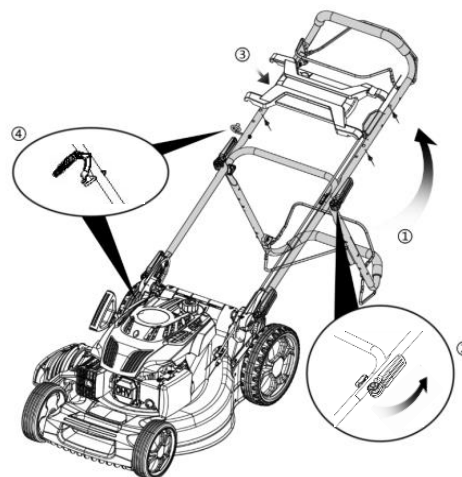
3. Die obere Griffklemmung montieren. Die Klemmung per Hand locker zudrehen und danach Hebel zum Spannen zuklappen.



4. Den oberen Teil des Griffes mit der oberen Griffklemmung fixieren



Achten Sie beim Hochklappen darauf, dass keine Kabel abgeknickt oder beschädigt werden!





7 BETRIEB

Betreiben Sie die Maschine nur im einwandfreien Zustand. Vor jedem Betrieb ist eine Sichtprüfung der Maschine durchzuführen. Sicherheitseinrichtungen, elektrische Leitungen und Bedienelemente sind genauestens zu kontrollieren. Prüfen Sie Schraubverbindungen auf Beschädigung und festen Sitz.

7.1 Betriebshinweise



WARNUNG

Vor Wartungsarbeiten Maschine ausschalten und Maschine abkühlen lassen!



HINWEIS

- Rasenmäher nur mit korrekt montiertem Grasfangbehälter oder Seitenauswurf verwenden.
- Vor Schnitthöheneinstellung und Grasfangkorbentleerung Motor abschalten!
- Rasenmäher bei Start und Betrieb niemals anheben!

7.2 Inbetriebnahme

7.2.1 Motoröl auffüllen



WARNUNG

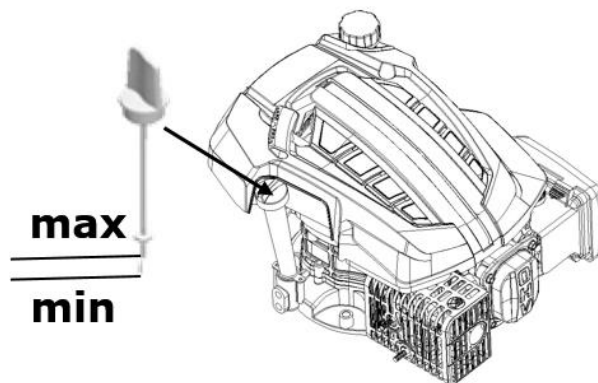
ACHTUNG! Vor dem Gebrauch 4-Takt Motoröl einfüllen.

Bei Nichtbeachtung entsteht ein dauerhafter Schaden am Motor und setzt die Garantie außer Kraft!

- Handelsübliches Motorenöl (SF 15W40) verwenden
- Ölmesstab am Motor ausdrehen
- Motoröl bis zum ersten Gewindegang der Öleinfüllung auffüllen.
(Motoröltankvolumen 0,6l: nicht überfüllen!)
- Ölmesstab wieder festdrehen
- Eventuelle Ölrückstände wegwischen

7.2.2 Ölstandkontrolle

- Maschine auf einen ebenen Untergrund stellen
- Ölmesstab abschrauben
- Öl am Messstab abwischen
- Ölmesstab wieder in die Öffnung stecken. Nicht festziehen!
- Ölmesstab wieder herausziehen.
- Ölstand auf Messstab prüfen. Ölstand muss zwischen min und max sein.
- Bei zu niedrigem Ölstand Motoröl nachfüllen
- Ölmesstab wieder einschrauben



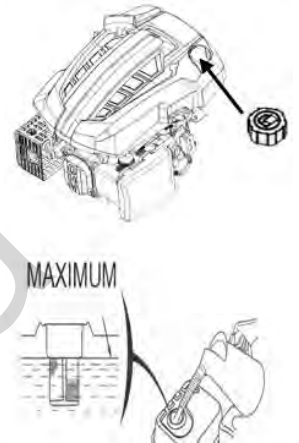


7.2.3 Treibstoff tanken

WARNUNG

**Ausschließlich unverbleites Benzin ROZ 95 (oder entsprechendes Gerätebenzin) tanken!
Auf keinen Fall mit 2-Takt-Gemisch oder Diesel betanken. MOTORSCHADEN!**

- Nur im Freien tanken!
- Bevor Sie den Tankdeckel abnehmen, Motor abschalten und Maschine abkühlen lassen
- Tankdeckelbereich reinigen
- Tankdeckel vorsichtig abnehmen
- Treibstoff einfüllen
- Motortankvolumen: 1 l. Tank nur bis 1,5cm unterhalb des Randes des Einfüllstutzens hinaus befüllen, damit der Treibstoff Platz zum Ausdehnen hat.
- Tankdeckel wieder aufschrauben
- Eventuelle Treibstoffrückstände wegwischen und warten bis sich die Dämpfe verflüchtigt haben



7.2.4 Akku für E-Start aufladen

- Ladegerät an Stromversorgung (Steckdose) 230 V / 50 Hz anschließen
- Akku mit Ladegerät bei Ladebuchse verbinden
- Akku laden
- Wenn Akku vollständig geladen ist, Akku vom Ladegerät trennen herausziehen
- Der Li-Ion Akku hat keinen Memory Effekt. Es schadet dem Akku nicht, wenn er vor vollständiger Ladung entnommen wird.



LED- Anzeige:

LED blinkt Grün: Akku wird geladen

LED leuchtet Grün: Akku vollständig geladen

LED blinkt Rot: Akku überhitzt oder Sicherung ist defekt

LED leuchtet Rot: Kundenservice kontaktieren

Akkuanzeige:

Durch Drücken der Akkuprüftaste (1) neben der Akkuanzeige (2) kann der Ladezustand des Akkus geprüft werden.

4 x LED = vollständig geladen

Wenn keine LED mehr leuchtet, Akku aufladen

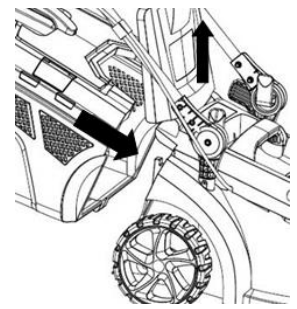




7.3 Bedienung

7.3.1 Grasfangkorb einhängen

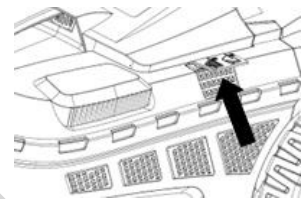
- Die hintere Klappe öffnen und den Grasfangkorb mit den Haken in die Halterung einsetzen.
- Bei korrektem Sitz des Grasfangkorbes muss die Klappe beim Schließen genau in die Aussparung des Grasfangkorbes passen.



Grasfangkorbfüllstandanzeige:

Bei leerem Grasfangkorb öffnet sich bei laufender Maschine die seitliche Klappe.

Schließt sich die Klappe, ist der Grasfangkorb voll und muss entleert werden.



7.3.2 Schnitthöhe einstellen

Die Schnitthöhe wird zentral mit einem Hebel eingestellt

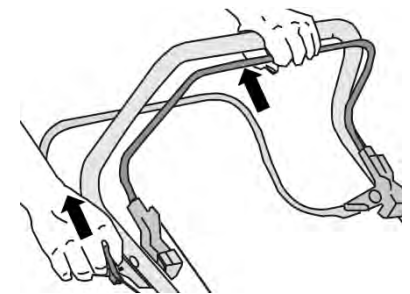
1. Schnitthöhenhebel zur Seite drücken
2. Hebel in gewünschte Position bringen und einrasten lassen

Position unten: 25mm

Position oben: 70mm

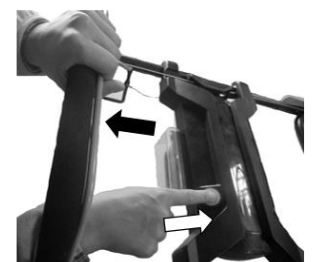
7.3.3 Seilzugstart

- Motorbügel EIN-AUS an den Handgriff drücken.
 - Seilzug-Startergriff zügig durchziehen.
 - Seilzug-Startergriff langsam in die Seilführung zurückführen sobald der Motor anspringt.
- Motorbügel EIN/AUS loslassen um den Motor und die Schneidmesser zu stoppen



7.3.4 E-Start

- Das Akkufach öffnen.
 - Aufgeladenen Akku auf die Einschubrillen setzen und einschieben bis der Akku hörbar einrastet.
 - Das Akkufach schließen.
 - Motorbügel EIN-AUS an den Handgriff drücken.
 - E-start Knopf drücken bis Motor startet
 - E-start Knopf loslassen wenn Motor läuft.
- Motorbügel EIN/AUS loslassen um den Motor und die Schneidmesser zu stoppen



7.3.5 Radantrieb

- Antriebsbügel Start/Stopp zum Handgriff drücken und der Rasenmäher wird sich bei laufendem Motor automatisch vorwärts bewegen.
- Antriebsbügel Start/Stopp loslassen und der Rasenmäher bewegt sich nicht mehr selbstständig vorwärts.



7.4 Funktionsbeschreibung

Dieser Rasenmäher kann für seine verschiedenen Funktionen, je nach Anwendungszweck umgerüstet werden:

1. Rasenmäher
2. Rasenmäher mit Grasauffangkorb
3. einem Mulchmäher oder zu
4. einem Rasenmäher mit seitlichem Auswurf

7.4.1 Rasenmäher

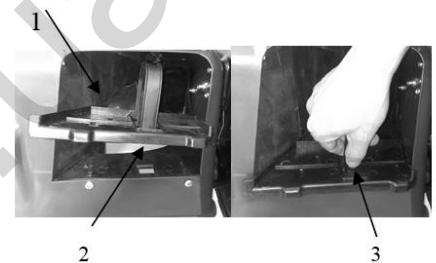
Verwenden Sie den Rasenmäher ohne Auffangkorb und der Rasen wird nicht aufgefangen sondern auf der Mähfläche gelassen

7.4.2 Rasenmäher mit Auffangkorb

Verwenden Sie den Rasenmäher mit Grasauffangkorb und der Rasen wird im Auffangkorb gesammelt.

7.4.3 Mulchmäher

- Auswurfklappe öffnen und Grasauffangkorb entnehmen.
- Mulchkeil in die dafür vorgesehene Öffnung schieben.
- Auswurfklappe wieder schließen.



Was ist Mulchen?

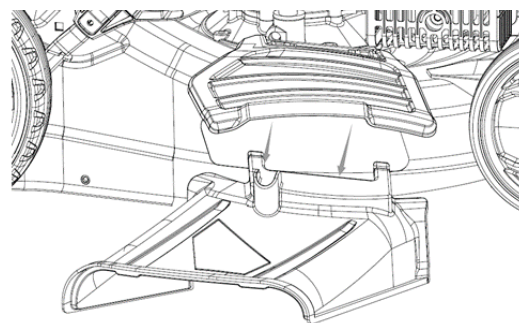
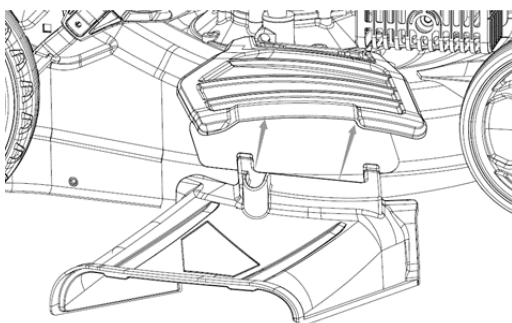
Beim Mulchen wird das Gras oder Laub in einem Arbeitsschritt geschnitten, dann fein gehackt und anschließend als natürlicher Dünger wieder ausgeworfen.

Tipps zum Mulch-Mähen:

- Regelmäßiges Zurückschneiden auf max. 2 cm (von 6 cm bis 4 cm hohem Gras)
- das Mähmesser sollte möglichst scharf sein
- mähen Sie kein nasses Gras
- Bewegen Sie den Rasenmäher nur im Schritttempo
- Reinigen Sie regelmäßig den Mulchkeil, das Gehäuseinnere und das Mähmesser.

7.4.4 Rasenmäher mit seitlichem Auswurf

- Auswurfklappe öffnen und Grasauffangkorb entnehmen.
- Mulchkeil montieren
- Seitenklappe für den seitlichen Auswurf heben.
- Seitenauswurführung an der Halterung der Klappe montieren.
- Seitenklappe senken – die Klappe fixiert nun auf den Seitenauswurf





8 WARTUNG



ACHTUNG

Vor Wartungs- und Reinigungsarbeiten Maschine ausschalten und Motor abkühlen lassen!



Die Maschine ist wartungsarm und enthält nur wenig Teile, die der Bediener einer Instandhaltung unterziehen muss.

Störungen oder Defekte, die die Sicherheit der Maschine beeinträchtigen können, umgehend beseitigen lassen.

Tragen Sie feste Handschuhe, wenn Sie das Schneidmesser einbauen oder entfernen.

Beschädigte Schneidwerkzeuge dürfen auf keinen Fall begradigt oder geschweißt werden!

HINWEIS

Nur ein regelmäßig gewartetes und gut gepflegtes Gerät kann ein zufrieden stellendes Hilfsmittel sein. Wartungs- und Pflegemängel können zu unvorhersehbaren Unfällen und Verletzungen führen.

Reparaturen die spezielle Fachkenntnisse erfordern, sollten nur von autorisierten Service Centern durchgeführt werden.

Unsachgemäßer Eingriff kann das Gerät beschädigen oder Ihre Sicherheit gefährden.

8.1 Reinigung

Maschine von Staub und Grasresten befreien.

Maschinengehäuse mit einem feuchten Tuch und gegebenenfalls etwas handelsüblichem Spülmittel säubern.

HINWEIS

Der Einsatz von Lösungsmitteln, aggressiven Chemikalien oder Scheuermitteln kann zu Lack- und anderen Sachschäden an der Maschine führen!

Daher gilt: Bei der Reinigung nur Wasser und ggf. milde Reinigungsmittel verwenden

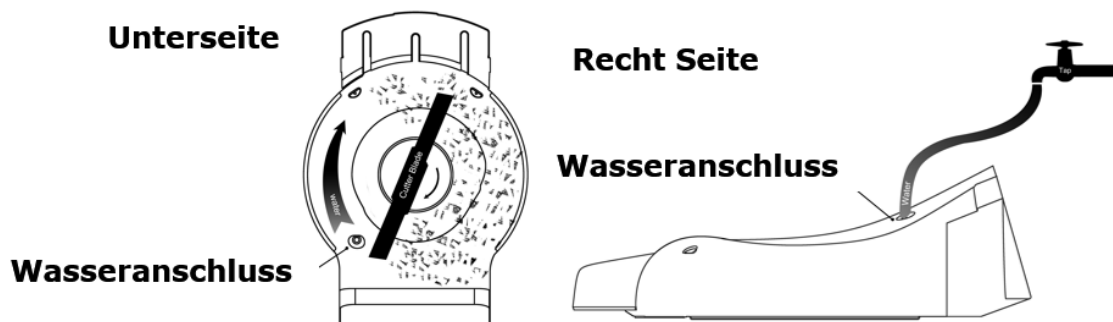
Blanke Flächen der Maschine gegen Korrosion imprägnieren (z.B. mit Rostschutzmittel WD40)!

Jedes Jahr einmal sollten die Antriebsräder im Inneren gereinigt werden:

Räder abmontieren und unter Verwendung einer Bürste oder Druckluft das Zahnrad und Zahnkranz von Gras und Schmutz reinigen.

Wenn die Maschine länger als 30 Tage gelagert wird:

Wasserschlauch anschließen und Maschine kurz laufen lassen. **Mäher dabei nicht kippen!**





8.2 Instandhaltung und Wartungsplan

Kontrollen zur Instandhaltung der Maschine	
Lockere oder verlorene Schrauben	Vor jeder Inbetriebnahme
Beschädigung von Maschinenteilen	Vor jeder Inbetriebnahme
Beschädigung der Schneidausrüstung	Vor jeder Inbetriebnahme
Kraftstofftank auf Dichtheit	Vor jeder Inbetriebnahme
Maschine säubern	Nach jeder Inbetriebnahme
Luftfilter reinigen	Alle 20-30 Betriebsstunden

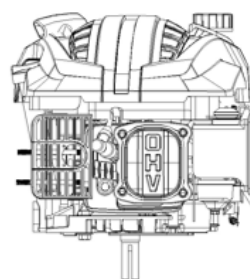
Wartungsperiode		Vor jedem Betrieb	Nach: 1 Monat 5 BTS	Nach: 3 Monat 25 BTS	Nach: 6 Monat 50 BTS	Nach: 12 Monat 100 BTS	Nach: 24 Monat 250 BTS
Motoröl (15W40)	Kontrolle	X					
	Austausch		X		X		
Luftfilter	Kontrolle	X					
	Austausch				X		
Zündkerze	Kontrolle					X	
	Austausch						X

Die entsprechende Wartung im angegebenen Monat oder nach dem Ablauf der vorgegebenen Betriebsstunden (BTS) durchführen - je nach dem, was früher Eintritt.

8.2.1 Luftfilter reinigen

Ein verstopfter, schmutziger Luftfilter verringert die Leistungsfähigkeit Ihres Motors erheblich!

- Luftfilterabdeckung abnehmen
- Luftfilter heraus nehmen
- Luftfilter reinigen
- Luftfilter wieder einsetzen
- Luftfilterabdeckung montieren



Luftfilterabdeckung

Luftfilter

8.2.2 Zündkerze reinigen

- Zündkerzenkappe abnehmen.
- Zündkerze vorsichtig lösen und entfernen.
- Zündkerze mit einer kleinen Bürste von Rußablagerungen etc. reinigen
- Der Kontaktabstand zwischen den beiden Kontakten sollte etwa 0,75 mm betragen
- Zündkerze wieder einschrauben. Nicht überdrehen!



8.2.3 Vergaser

HINWEIS

Vergasereinstellungen sind nur vom geschulten Fachpersonal durchzuführen!



8.3 Ölwechsel

Öl laut Wartungsplan wechseln:

- Die Ölablassschraube lösen und das Motoröl in einem dafür geeigneten Behälter sammeln und vorschriftsmäßig entsorgen.
- Die entsprechende Menge Motoröl (15W40) nachfüllen. (Siehe Kapitel Öl einfüllen)

Ölablassschraube



8.4 Messerwechsel

HINWEIS

Bei Arbeiten am Schneidwerkzeug Schutzhandschuhe tragen!

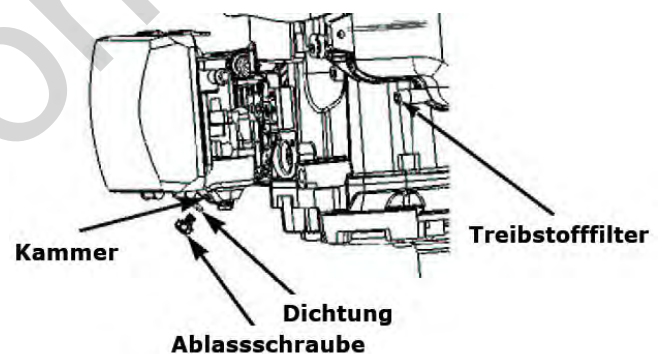
- Befestigungsschraube gegen den Uhrzeigersinn lösen
- Befestigungsschraube, Distanzscheibe, Messerhalter und Schneidmesser entfernen
- Neues Schneidmesser montieren und Befestigungsschraube wieder festziehen



8.5 Lagerung

Wenn die Maschine länger als 30 Tage gelagert wird:

- Warten Sie bis die Maschine ausreichend abgekühlt ist.
- Lassen Sie den Treibstoff aus dem Tank und dem Vergaser in ein geeignetes Auffanggefäß ab und lagern Sie den abgelassenen Treibstoff in einem geeigneten Behälter.
- Bedecken Sie die Maschine gut und lagern Sie diese an einem trockenen und sauberen Ort.



8.6 Entsorgung

Entsorgen Sie Ihre Maschine, Maschinenkomponenten und Betriebsmittel nicht im Restmüll. Kontaktieren Sie Ihre lokalen Behörden für Informationen bzgl. der verfügbaren Entsorgungsmöglichkeiten. Wenn Sie bei Ihrem Fachhändler eine neue Maschine oder ein gleichwertiges Gerät kaufen, ist dieser in bestimmten Ländern verpflichtet Ihre alte Maschine fachgerecht zu entsorgen.





9 FEHLERBEHEBUNG

Fehler	Mögliche Ursache	Behebung
Motor läuft nicht	• Falsche Reihenfolge beim Startvorgang	• Beachten Sie die richtige Startfolge
	• Luftfilter verschmutzt	• Luftfilter reinigen/ersetzen
	• Fehlende Kraftstoffversorgung	• Tanken
	• Fehler in der Kraftstoffleitung	• Kraftstoffleitung auf Knicke oder Beschädigungen überprüfen
	• Motor abgesoffen	• Zündkerze herausrauben, reinigen und trocknen; anschließend das Starterseil mehrmals ziehen; Zündkerze wieder reinschrauben
	• Zündkerzenstecker nicht aufgesteckt	• Zündkerzenstecker aufstecken
• Kein Zündfunke	• Zündkerze reinigen/ersetzen • Zündkabel prüfen	
Motor startet nicht bei E-start	• Leerer/kein Akku	• Akku aufladen/einsetzen
Motor läuft an und stirbt sofort ab	• Falsche Vergasereinstellung (Leerlaufdrehzahl)	• an Kundendienst wenden
Maschine arbeitet mit Unterbrechungen (stottert)	• Vergaser ist falsch eingestellt	• an Kundendienst wenden
	• Zündkerze ist verrußt	• Zündkerze reinigen/ersetzen. • Zündkerzenstecker prüfen
Rauchentwicklung	• Falscher Kraftstoff	• richtigen Kraftstoff tanken
	• Vergaser ist falsch eingestellt	• an Kundendienst wenden
Maschine arbeitet nicht mit voller Leistung	• Maschine ist überlastet	• Zu dichtes schweres Gras
	• Luftfilter ist verschmutzt	• Luftfilter reinigen/ersetzen
	• Vergaser ist falsch eingestellt	• an Kundendienst wenden
Unruhiger Lauf, starkes Vibrieren des Gerätes	• Messerbefestigung lose	• Messerbefestigung prüfen und ggf. nachziehen
	• Messer unwucht oder schadhaft	• Messer auswuchten oder ersetzen
Schlechte, unsaubere Schnitte	• Fremdmaterial/Gras um das Blatt gewickelt	• Material/Gras entfernen
	• Zu hohes Gras	• Schnitthöhe einstellen
Gras wird schlecht aufgesammelt	• zu niedrige Schnitthöhe bei zu hohem Gras	• Schnitthöhe einstellen
	• Messer verbraucht bzw. abgenutzt	• Messer austauschen
	• Grasfangkorb ist voll	• Grasfangkorb ausleeren



HINWEIS

Sollten sie sich bei notwendigen Reparaturen nicht in der Lage fühlen diese ordnungsgemäß zu verrichten, oder besitzen sie die vorgeschriebene Ausbildung dafür nicht, ziehen sie immer eine Fachwerkstätte zum Beheben des Problems hinzu.



10 PREFACE (EN)

Dear Customer!

This manual contains important information and advice for the correct and safe use and maintenance of the gasoline lawn mower with E-start ZI-BRM52EST.

Following the usual commercial name of the machine (see cover) is substituted in this manual with the name "machine".

The manual is part of the machine and may not be stored separately. Read it profoundly before first use of the machine and keep it for later reference. When the machine is handed to other persons always put the manual to the machine.

Please follow the security instructions!

Please read the entire manual, to prevent misunderstandings, machine damage or even injuries!



Due to continuous development of our products illustrations, pictures might differ slightly.

If you however find errors in this manual, please inform us.

Technical changes excepted!

Copyright law

© 2017

This manual is protected by copyright law – all rights reserved. Especially the reprinting as well as the translation and depiction of pictures will be prosecuted by law. Court of jurisdiction is the Landesgericht Linz or the competent court for 4707 Schlüsslberg, AUSTRIA.

Customer Support

ZIPPER MASCHINEN GmbH

Gewerbepark 8, 4707 Schlüsslberg
AUSTRIA

Tel.: +43 7248 61116-700

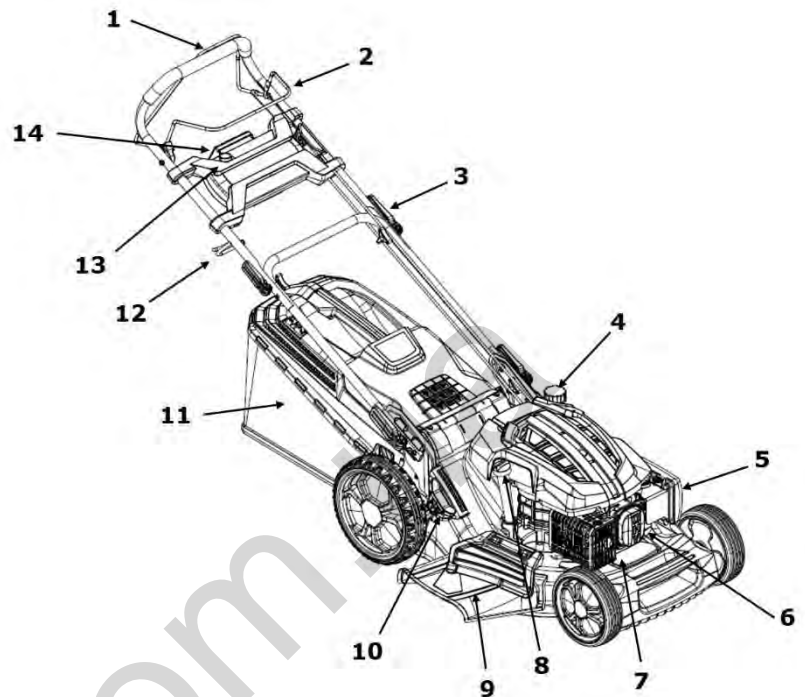
Fax: +43 7248 61116-720

Mail: info@zipper-maschinen.at

11 TECHNIC

11.1 Components

1	Drive lever start/stop
2	Engine lever ON/OFF
3	handle clamp
4	Fuel cap
5	Air filter
6	Spark plug
7	Muffler
8	Oil dipstick
9	Side discharge
10	Cutting height adjustment
11	Grass box
12	Eyelet
13	E-start button
14	Battery compartment



11.2 Technical details

ZI-BRM52EST	
Engine-type:	1-cylinder 4-stroke
Fuel:	gasoline lead free (corresponding device fuel)
Fuel tank:	1 l
Engine power:	3 kW
Oil tank:	0,6 l
Engine rated speed:	2800 min ⁻¹
Displacement:	173 cm ³
Starter	Recoil / electric
Cutting height (5 steps):	25 – 70 mm
Cutting width:	520 mm
Grass box:	60 l
Sound pressure level L _{PA}	85,3 dB(A) k: 2,5 dB(A)
Sound power level L _{WA}	97,04 dB(A) k: 0,64 dB(A)
Guaranteed Sound power level L _{WA}	98 dB(A)
Max. Vibration a _h	4.824m/s ² k: 1.5 m/s ²
Weight:	43 kg
Battery:	Charge Current 1A; Capacity: 1500mAh / 25,2Wh



12 SAFETY

12.1 Intended Use

The machine must only be used for its intended purpose! Any other use is deemed to be a case of misuse. To use the machine properly you must also observe and follow all safety regulations, the assembly instructions, operating and maintenance instructions lay down in this manual.

All people who use and service the machine have to be acquainted with this manual and must be informed about the machine's potential hazards.

It is also imperative to observe the accident prevention regulations in force in your area.

The same applies for the general rules of occupational health and safety.

The machine is used for:

For mowing grass and lawns in private house and hobby gardens

This machine is not intended for use by persons (including children) with reduced physical, sensory or mental capabilities, or lack of experience and knowledge, unless they have been given supervision or instruction concerning use of the machine by a person responsible for their safety. Never allow children or people unfamiliar with these instructions to use the machine. Supervise children. This will ensure that children do not play with the machine.

Any manipulation of the machine or its parts is a misuse, in this case ZIPPER-MASCHINEN and its sales partners cannot be made liable for ANY direct or indirect damage.

WARNING



- **The lawn mower must not be used for cutting and pruning of climbers or grass on roofs.**
- **Use only cutting tools allowable for this machine!**
- **Never use a damaged cutting tools!**
- **Never use the machine with defective or without mounted guard!**
- **The removal or modification of the safety components may result in damage to equipment and serious injury!**

HIGHEST RISK OF INJURY!

Ambient conditions

The machine may be operated:

humidity	max. 90%
temperature	+5°C to +40°C (+41°F to +104°F)

The machine, especially the battery; may not be exposed to a temperature of about 80 ° C. Do not store in the blazing sun or a long time in the trunk of a car.

Prohibited use:

- The operation of the machine outside the stated technical limits described in this manual is forbidden.
- The operation of the machine without provided protective devices is prohibited.
- The use of the machine not being suitable for the use of the machine and not being certified is forbidden
- The use of the machine not according with the required dimensions is forbidden.
- Any manipulation of the machine and parts is forbidden.
- The use of the machine for any purposes other than described in this user-manual is forbidden.
- It is not allowed to leave the immediate work area during the work is being performed.



12.2 Safety instructions

Missing or non-readable security stickers have to be replaced immediately!

The locally applicable laws and regulations may specify the minimum age of the operator and limit the use of this machine!

To avoid malfunction, machine defects and injuries, read the following security instructions:

- **Use the machine only in good enough light to allow a safe operation can be guaranteed.**
- **In tiredness, decreased concentration or under the influence of alcohol or drugs, the work on the machine is prohibited!**
- **Caution in slippery conditions - slip hazard - risk of injury. When working, robust and non-slip footwear. Slides / stumble / traps are a major cause of serious injury or death.**
- **The machine must be operated only by trained persons (knowledge and understanding of this manual), which have no limitations of motor skills compared with conventional workers.**
- **Unauthorized persons, especially children and not trained personnel must be kept away from the running machine!**
- **If you pass the machine to third, these instructions must be attached to the machine.**
- **Before each use, the reliability of the machine is to be checked (tightness of the cutting tool, the proper function)**
- **Danger of burns! During the operation flow of hot exhaust gases and engine parts such as the carburettor and engine become hot.**
- **After the operation, the machine must cool down. Otherwise there is an imminent risk of burns**
- **Work attentively, safety conscious and always be fully aware safe stand when working!**
- **Caution on uneven work surfaces and work surfaces with a slope!**
- **Inspect the area to be cut before you begin work. Remove any foreign objects (such as stones). Look out for foreign objects (such as stones) while you are working.**
- **Never leave the machine unattended where you are working. If you stop work, unplug the safety switch (if equipped) and store the machine in a safe place.**
- **Never use the machine when it is raining or in damp, wet areas.**
- **Regular breaks reduce the security risk to loss of control due to fatigue.**
- **Walk! Never run with the machine**
- **Always work transversely to the slope, never up and down**
- **Be especially careful when you turn the machine or move backwards!**
- **No other person (especially children) or pets shall remain within 15m!**
- **This distance also adhere to things cause danger of damage!**
- **Use personal safety equipment: safety gloves (when working on the blades), safety shoes, ear protection and work wear when working with the machine**
- **Do not grab in the cutting tool while it is rotating**
- **Take care that you do not get under the cutting tool!**
- **Switch off the machine when it must be transported over another surface as grass or it must be tilted for transport to and from a processing area.**
- **Start or operate the starter with caution according to the instructions, take care that there is sufficient distance between the feet and the cutting tool**
- **WARNING: Gasoline is highly flammable!**
- **Smoking and open flames are prohibited during refuelling. Do not refuel when the engine and carburettor are still very hot.**
- **Refuel only outdoors or in a well ventilated area.**
- **Avoid contact with skin and clothes (fire hazard).**
- **Check after refuelling tank cap and check for leaks.**



- Start the engine at least 3 meters from the tank location.
- Spilled fuel is wipe immediately.
- Keep the fuel in suitable containers only
- Make sure the fuel does not overflow. If the fuel overflows, the engine must not be started. Remove any dirt from the appliance and prevent any attempt at ignition until fuel fumes have evaporated.
- Damaged fuel tank or other tank cap must be replaced immediately
- After the operation the fuel cock must be closed (if available)
- Do not operate in an enclosed or confined areas.
- Exhaust contains poisonous carbon monoxide. The exposure can cause unconsciousness and death.
- If the fuel tank has to be emptied it must be done outdoors. Keep the drained fuel in a specially designated container or dispose of carefully
- Before the start, after the failure or shock, be sure to check the machine and make sure that cutting tools and muffler are it is in good condition. Damaged parts must be changed immediately

TRANSPORT NOTES:

- Switch off the engine
- Secure the machine
- Empty tank completely, avoid fuel spillage
- To avoid damage to the device never drag but always lift correctly.

STORAGE NOTES:

- Clean and try the machine
- Empty tank completely, avoid fuel spillage
- Let the engine cool down
- Store in a dry, out of reach of children place, well packaged (protection against cuts)

CHARGER:

- The charger is designed exclusively to charge the lithium - ion battery of this machine. Charging other batteries is not permitted.
- Never use the charger in a damp or wet environment
- Disconnect cable connections only by pulling the plug. Pulling on the cable could damage the cable and plug and electrical safety would no longer be guaranteed.
- Never use the charger if the cord, plug or the appliance itself is damaged by external influences. Attach the charger then to the next workshop.
- Do not use the unit near heat sources
- Do not open the charger. In case of failure, contact a specialist workshop.
- Use to recharge your battery only with the original charger. Use of other chargers defects may occur or fire hazard.

BATTERY:

- Improper use or the use of damaged batteries leaking vapors. Run to fresh air and seek medical attention in case of complaints. The vapors can irritate the respiratory tract.
- **FIRE HAZARD!** Never charge batteries near acids and flammable materials.
- Charge the battery only in an ambient temperature between 0 ° C to +40 ° C. Leave to cool down after heavy load.
- **EXPLOSIVE!** Protect the battery from heat and fire.
- Use the battery only in an ambient temperature between 0 ° C to +45 ° C.
- **SHORT CIRCUIT!** For disposal, transport or storage, the battery must (plastic bag, box) or the contacts are packed must be taped.
- Never open the battery



12.3 Remaining risk factors

Even if the machine is used as required it is still impossible to eliminate certain residual risk factors totally. The following hazards may arise in connection with the machine's construction and design:

- **Risk of injury due to noise:**

Working for a long time can damage your hearing if you do not have a very good hearing protection.

- **Risk of injury due to the working area:**

Solid objects, stones, metal parts, or the like can be thrown out!

- **Risk to the hands or fingers:**

Do not grab in the cutting tool while it is rotating.

- **Risk of injury due to pick up and roll up:**

Wires and cords can be detected by the cutting tool and can damage the machine and can cause injuries. Unplug battery and safety switch (if equipped) before removing the deposits!

- **Risk of injury due to vibration:**

The declared vibration emission value has been for a standardized test is measured and can be used to compare one tool with another electric are.

The declared vibration emission value may also be used for a preliminary assessment of exposure.

Warning: Emission level of vibration can be different from the specified value during the actual use of the electric tool, depending on the manner in which the power tool is used. When you feel uncomfortable or notice discoloration of skin on your hands during the use of the machine, stop working immediately. Observe sufficient break times to rest. Failure to have sufficient break times may result in a hand-arm vibration syndrome.

The extent of exposure depending on the type of work or machine use should be estimated and appropriate breaks taken. In this way, the extent of exposure can be considerably reduced over the entire work time. Minimize the risk caused by vibrations. Maintain this machine according to the instructions in the manual.

- **Rotating parts**

Be rotating parts (blades) mounted incorrectly, this can lead to serious accidents.

Check before starting work, the cutting blade for tight fit

- **Risk of burns:**

Touching the mufflers, exhaust and other machine components which can be hot after prolonged continuous operation or when the engine is hot cause severe burns.

- **Risk of fire and explosion:**

Gasoline is highly flammable and explosive under certain conditions.

NEVER refuel fuel or engine oil while the machine is in operation or is hot.

When refueling and at places where fuel is stored not smoke or allow open flames or sparks.

Do not overfill the fuel tank and avoid the spillage of gasoline during refueling. If fuel is spilled make sure the area is completely dry and cleaned before starting the engine.

Make sure that the filler cap is tightly closed again after refueling safely.

- **Chemical risks:**

Never use or refuel a gasoline or diesel engine in a closed area without adequate ventilation.

Carbon monoxide emissions from the internal drive units of the engine can cause in confined spaces through inhalation health effects and death. Therefore use the machine only in well-ventilated rooms or outdoors in operation.

Liquid fuels can cause serious damage on the skin and the environment.

These risk factors can be minimized through obeying all security and operation instructions, proper machine maintenance, proficient and appropriate operation by persons with technical knowledge and experience

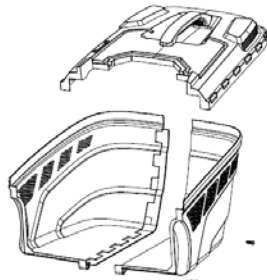


13 ASSEMBLY

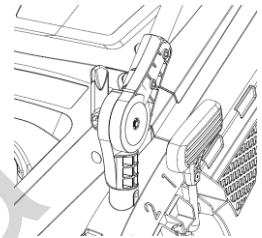
Please check the product contents immediately after receipt for any eventual transport damage or missing parts. Claims from transport damage or missing parts must be placed immediately after initial machine receipt and unpacking before putting the machine into operation. Please understand that later claims cannot be accepted anymore

13.1 Assembly

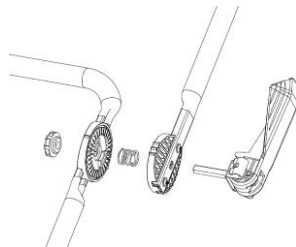
1. Assemble the parts together and fix them with the 2 screws at the base of the grass box



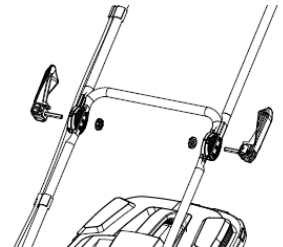
2. Pull up the lower handle and fix the handle with the lower handle clamp.



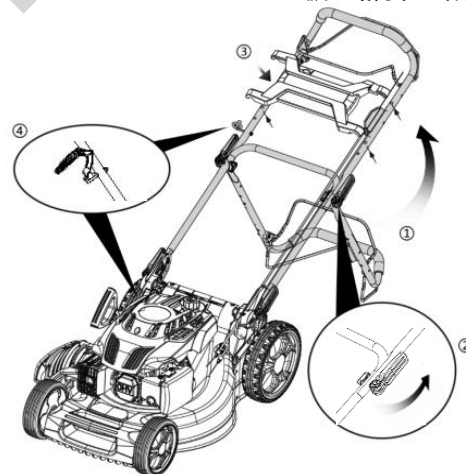
3. Install the upper handle clamp. Turn the clamping loose by hand and then close lever for fixing.



4. Fix the upper handle with the upper handle clamp.



When unfold the mower avoid pinching or trapping any cables!





14 OPERATION

Device to be operated in a perfect state only. Inspect the device visually every time it is to be used. Check in particular the safety equipment, controls and screwed connection for damage and if tightened properly. Replace any damaged parts before operating the device.

14.1 Operation instructions



WARNING

**No cleaning, upkeep, checks or maintenance when machine is running
Shut off the machine and let it cool down before start servicing!**



NOTICE

- **Mower should be started only with correctly mounted grass box or side discharge.**
- **Switch off the engine before adjusting the cutting height or before you empty the grass box.!**
- **While starting or working never raise the mower!**

14.2 Start up

14.2.1 Fill in engine oil



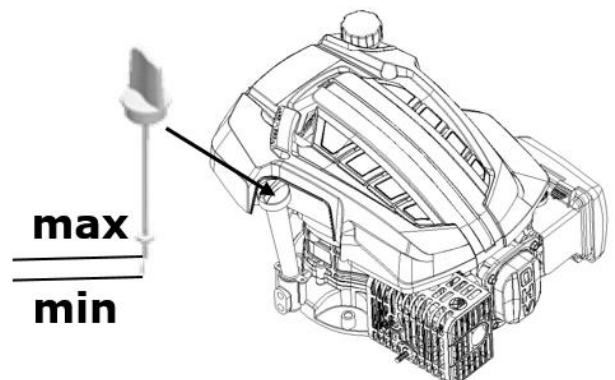
WARNING

**ATTENTION! Fill up with 4-stroke quality motor oil before first operation!
Failure to do so will result in permanent engine damage and void guarantee!**

- Use engine oil (SF 15W40)
- Remove oil dipstick
- Fill in engine oil (Engine oil tank capacity 0,6l: do not overfill!)
- Tighten the oil dipstick
- Wipe any oil residues

14.2.2 Check oil level

- Place machine on a level ground
- Remove oil dipstick
- Wipe oil from the dipstick
- Replace the dipstick without tightening the oil cap!
- Pull out the dipstick again.
- Check the oil level. Oil level must be between min and max
- Fill in oil if low level
- Retighten the oil dipstick



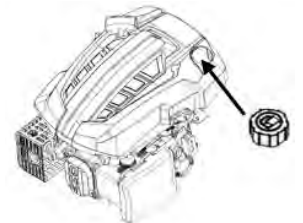


14.2.3 Refuel

WARNING

**Use only unleaded fuel with min. 95 octane (corresponding device fuel)
Never use 2-stroke mixture of diesel! DAMAGE OF ENGINE!**

- Refuelling only outdoors!
- Before removing the filler cap, turn the engine off and let it cool machine
- Clean the fuel filler cap area
- Remove the filler cap carefully
- Fill in fuel
- Fuel tank capacity: 1 l. Fill tank only up to 1,5 cm below the rim of the filler neck, so that the fuel has place for expansion.
- Replace and tighten the filler cap
- Wipe any fuel residues and wait until it evaporates



14.2.4 Charging battery für E-start

- Connect the charger to the power supply (AC outlet) 230 V / 50 Hz
- Connect the charger with the battery
- Charge the battery
- Once the battery is fully charged disconnect the battery and the charger
- Li-Ion batteries have nor memory effect. A partial charge will not damage the battery.



LED- indicator light:

LED flashes green: Battery is charging
LED lights green: Battery is fully charged
LED lights red: Battery overload / check fuse
LED lights red: Contact customer service

Battery status light:

Battery condition can be checked at any time by pressing the test-button (1) beside the status lights (2).

4 x LED = fully charged

If no LED, recharge the battery

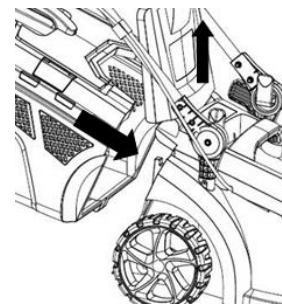




14.3 Operating

14.3.1 Installing grass box

- Open the rear discharge door.
- Lift the grass box by its handle and place under the rear door, so that the hooks on the grass box frame are seated into the slots provided in the handle bracket. Release the rear door. When installed correctly, the grass box will fit snugly against the rear of the mower and the rear discharge door will fit into the recess in the top of the grass box.

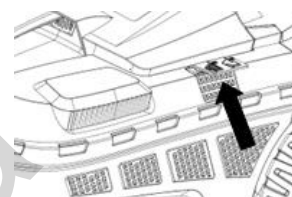


Indicator grass box:

The grass box has an indicator on the side of the box.

If the indicator is lifted when mowing the grass box is empty.

If the indicator is closed the grass box must be emptied.



14.3.2 Adjusting cutting height

The cutting height is set centrally with one lever

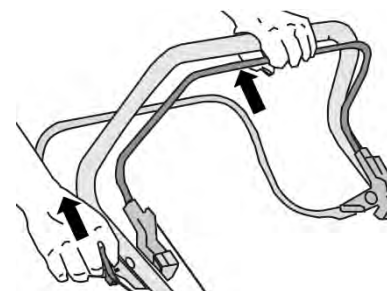
1. Pull the cutting height lever sideways
2. Push the lever in desired position and allow the lever to engage into one of the slots

Lower position: 25mm

Upper position: 70mm

14.3.3 Recoilstart

- Pull the engine lever ON/OFF against the push handle.
- Pull out the starter handle briskly
- Guide the starter-handle slowly to the rope guide back as soon as the engine starts.
- Release the engine lever ON/OFF to stop the engine and the blades

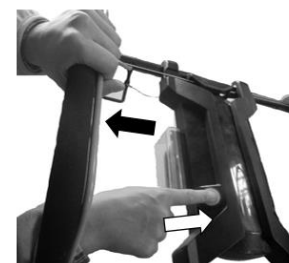


14.3.4 E-Start

- Open the battery compartment.
- Insert the battery (full charged) into the slots and slide into place until the battery locks into place.
- Close the battery compartment.
- Pull the engine lever ON/OFF against the push handle.
- Push the E-start button till the engine starts.
- Release the E-start button if the engine runs.



- Release the engine lever ON/OFF to stop the engine and the blades



14.3.5 Wheel drive

- Press the drive lever start/stop to the push handle and the mower will move forward when the engine is running.
- Release the drive lever start/stop and the mower no longer automatically moves forward.



14.4 Function

This mower can be converted for its various functions, depending on the application:

1. Mower
2. Mower with grass catcher
3. Mower for mulching
4. Mower with side discharge

14.4.1 Mower

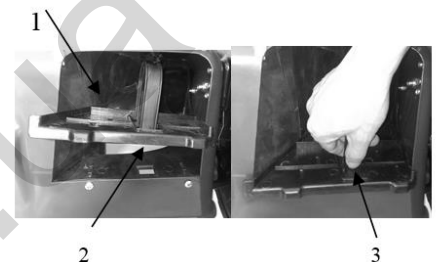
Cutting up and depositing the grass on the lawn. Use the mower without grass box.

14.4.2 Mower with grass box

Cutting up and collect the grass in the grass box.

14.4.3 Mower for mulching

- Lift the rear discharge door and remove the grass box.
- Insert the mulching plug into the opening.
- Close the rear discharge door.



What is mulching?

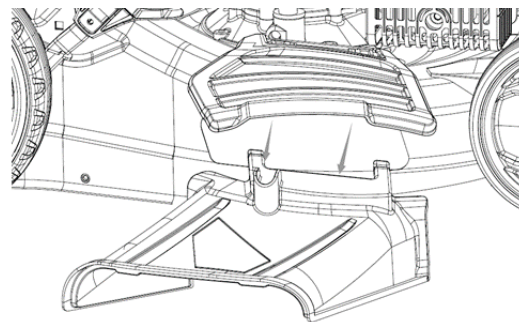
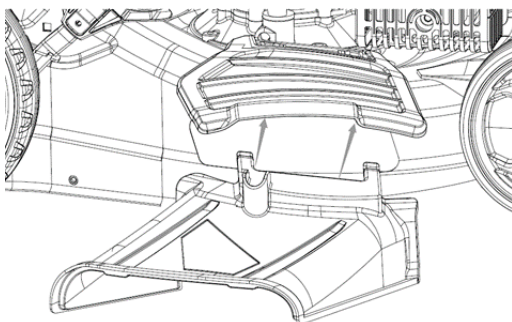
When mulching the grass or foliage is cut in one step, then fine chopped and then ejected as a natural fertilizer again.

Tips to mulch mowing:

- Regular pruning to max. 2 cm (from 6 cm to 4 cm tall grass)
- The blades should be as sharp
- Mow wet grass
- Move the mower at a walking pace
- Regularly clean the mulching plug, the housing interior and the mower blade

14.4.4 Mower with side discharge

- Lift the rear discharge door and remove the grass box.
- Mount the mulching plug
- Lift the cover for side discharge.
- Install the side ejection guide to the holder of the flap.
- Lower the cover - the side discharge will be fixed by the cover





15 MAINTENANCE



ATTENTION



No cleaning, upkeep, checks or maintenance when machine is running

Shut off the machine and let it cool down before start servicing!

The machine does not require intense maintenance. However, to ensure a long lifespan, we strongly recommend following the upkeep and maintenance plan.

Repairs must be carried out by specialists! Use original ZIPPER parts only!

Wear safety gloves if you are work on the cutting tool!

Damaged cutting tools may never be straightened or welded

NOTICE

Only a properly maintained equipment may be a satisfactory tool. Care and maintenance deficiencies can cause unpredictable accidents and injuries.

Repairs should be performed only by authorized service centers.

Improper operation may damage the equipment or endanger your safety.

15.1 Cleaning

Clean the machine and the working attachment from soil, dust and grass.

Clean the machine housing with a wet cloth and a mild detergent..

NOTICE

Do not use cleaning agents or solvents; these could attack the plastic parts of the machine!

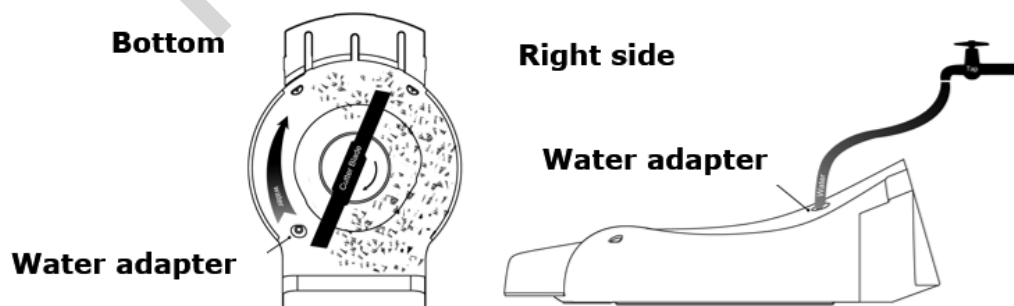
Put on all coatless flats a thin coat of oil.

Once every season, the drive wheels should be cleaned internally. Remove both wheels. Clean the gear wheel and the wheel gear rim of grass and dirt using a brush or compressed air.

If the machine is stored for longer than 30 days:

Connect a water hose to the water adapter and let the machine run for a short time.

Do not tilt the mower!





15.2 Maintenance plan

Controls for the maintenance of the machine	
Loose or lost screws, nuts, bolts	Regularly prior to each operation
Damage of any part of the machine	Regularly prior to each operation
Damage of cutting tools	Regularly prior to each operation
Fuel tank of tightness	Regularly prior to each operation
Machine cleaning	Regularly after operation
Cleaning air filter	Every 20-30 working hours

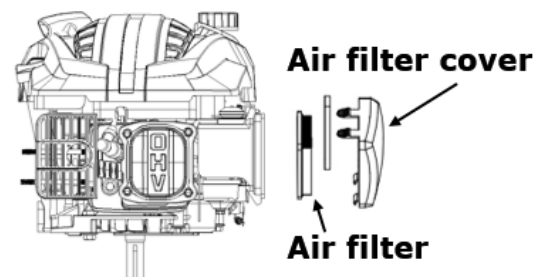
Servicing period		Before any using	After: 1 month 5 HOO	After: 3 month 25 HOO	After: 6 month 50 HOO	After: 12 month 100 HOO	After: 25 month 250 HOO
Engine oil (15W40)	Inspection	X					
	Change		X		X		
Air filter	Inspection	X					
	Change				X		
Spark plug	Inspection					X	
	Change						X

Provide appropriate servicing upon the earlier of the following: in the given month or after the specified hours of operation (HOO) have expired.

15.2.1 Air filter

Dirty air filters reduce the engine efficiency!

- Remove air filter cover
- Remove air filter
- Clean air filter
- Replace air filter
- Replace air filter cover



15.2.2 Spark plug

- Remove spark plug cap.
- Loosen the spark plug carefully and remove it.
- Clean the plug with a wire brush
- Using a feeler gauge, set the gap to 0,75mm
- Refit the spark plug taking care not to overtighten



15.2.3 Carburetor

NOTICE

Carburetor adjustments should be carried out only by trained specialist personnel!



15.3 Engine oil changing

Change the oil according the maintenance plan:

- Loosen the oil drain screw and collect the engine oil in a suitable container and dispose it properly.
- Fill in engine oil (15W40). (See capture: Fill in engine oil)

Oil drain screw



15.4 Blade changing

NOTICE

Always wear protective gloves while working on the cutting tool!

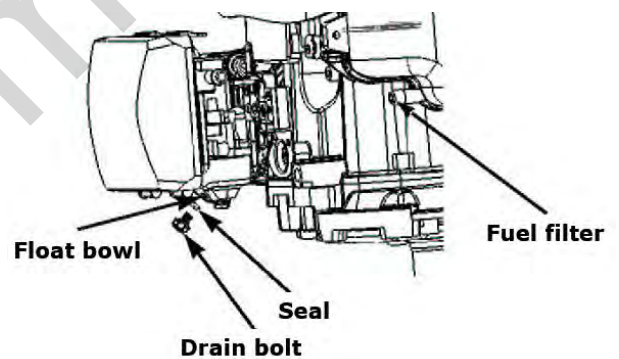
- Loosen the blade bolt by turning it counterclockwise
- Remove the blade bolt, spacer, blade insulator and blade
- Replace the blade insulator and spacer, then thread the blade bolt on the shaft and tighten



15.5 Storing

If the machine is stored for longer than 30 days:

- Let the machine cool down
- Clean the machine and dry
- Empty Tank and carburetor completely, avoid fuel spillage
- Store in a dry, out of reach of children place, well packaged



15.6 Disposal

Do not dispose the machine, machine components fuel and oil in residual waste. Contact your local authorities for information regarding the available disposal options. When you buy at your local dealer for a replacement unit, the latter is obliged to exchange your old.





16 TROUBLE SHOOTING

Trouble	Possible cause	Solution
Engine does not start	• Incorrect starting sequence	• Observe the correct starting sequence
	• Dirty air filter	• Clean/replace air filter
	• No fuel supply	• Refuel
	• Fault in the fuel line	• Check the fuel line for kinks or damages
	• Engine flooded.	• Screw off, clean and dry the spark plug. Then pull the cranking rope several times and reinstall the spark plug
	• Spark plug connector not placed on.	• Place on the spark plug connector
	• No ignition spark	• Clean/replace spark plug • Check ignition cable
Engine does not start at E-start	• No/low battery	• Insert/charge battery
Engine starts and is stalled immediately	• Incorrect idle adjustment	• Contact customer service
Machine works with interruptions	• Carburetor incorrectly adjusted	• Contact customer service
	• Spark plug fouled	• Clean/replace spark plug • Check spark plug connector
Smoke	• Incorrect fuel	• Use correct fuel
	• Carburetor incorrectly adjusted	• Contact customer service
Machine does not work with full performance	• Machine overloaded	• Grass too tough
	• Dirty air filter	• Clean/replace air filter
	• Carburetor incorrectly adjusted	• Contact customer service
Rough running, vibrations	• Loose blade screw	• Tighten blade screw
	• Damaged or unbalanced blade	• Balance or replace blade
Low quality cut	• Foreign material/grass wrapped, around the blade	• Remove Foreign material/grass
	• To high grass	• Set to correct cutting height
Poor pickup of the grass	• Wrong cutting height	• Set to correct cutting height
	• Blade worn	• Replace blade
	• Full grass box	• Empty grass box



NOTICE

Should you in necessary repairs not able to properly to perform or you have not the prescribed training for it always attract a workshop to fix the problem.



17 ERSATZTEILE / SPARE PARTS

17.1 Ersatzteilbestellung / spare parts order

Mit ZIPPER-Ersatzteilen verwenden Sie Ersatzteile, die ideal aufeinander abgestimmt sind. Die optimale Passgenauigkeit der Teile verkürzen die Einbauzeiten und erhöhen die Lebensdauer.

HINWEIS

Der Einbau von anderen als Originalersatzteilen führt zum Verlust der Garantie!

Daher gilt: Beim Tausch von Komponenten/Teilen nur Originalersatzteile verwenden

Beim Bestellen von Ersatzteilen verwenden Sie bitte das Serviceformular, das Sie am Ende dieser Anleitung finden. Geben Sie stets Maschinentype, Ersatzteilnummer sowie Bezeichnung an. Um Missverständnissen vorzubeugen, empfehlen wir mit der Ersatzteilbestellung eine Kopie der Ersatzteilzeichnung beizulegen, auf der die benötigten Ersatzteile eindeutig markiert sind.

Bestelladresse sehen Sie unter Kundendienstadressen im Vorwort dieser Dokumentation.

With original ZIPPER spare parts you use parts that are attuned to each other shorten the installation time and elongate your machines lifespan.

IMPORTANT

The installation of other than original spare parts voids the warranty!

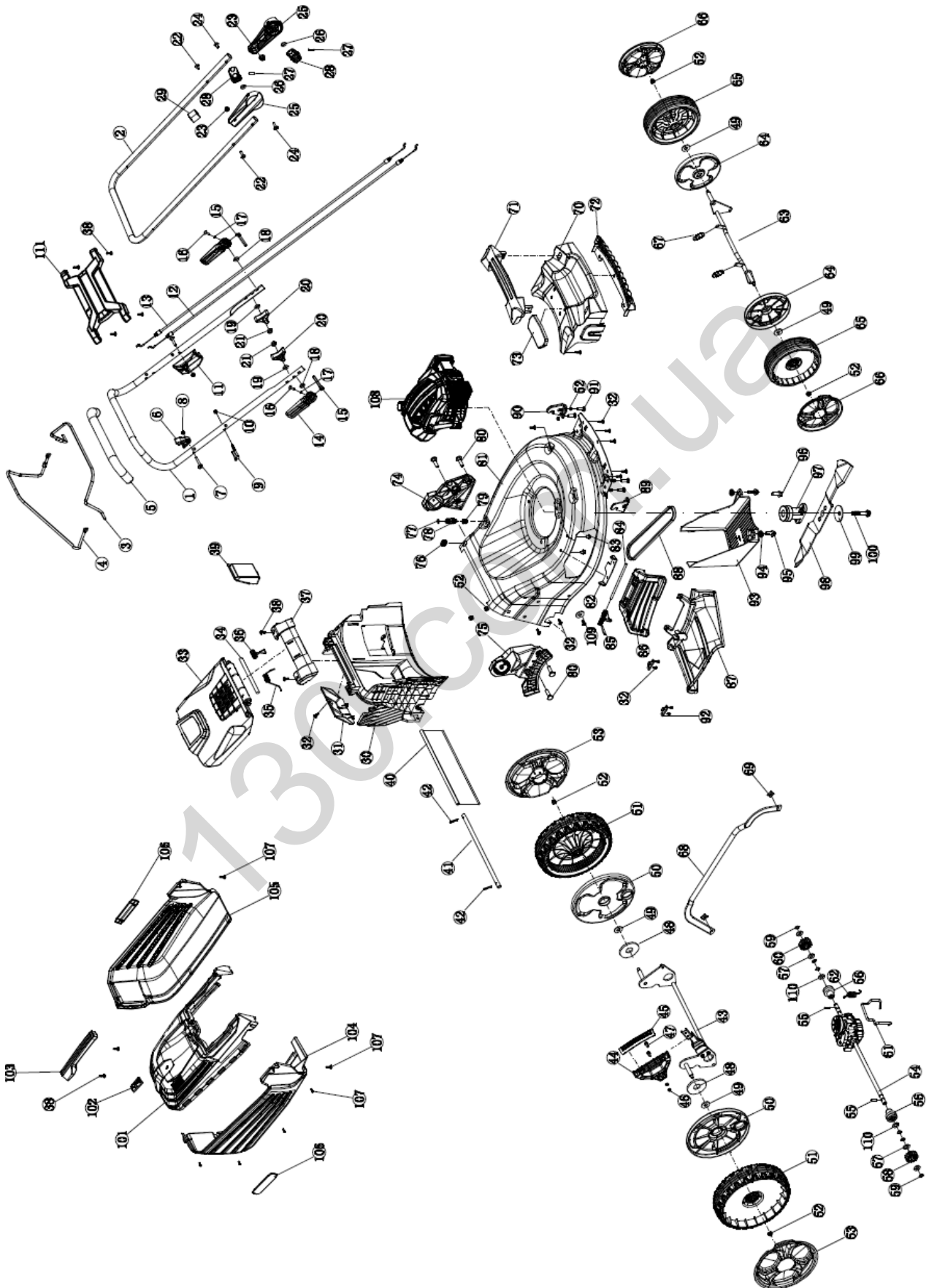
So you always have to use original spare parts

When you place a spare parts order please use the service form you can find in the last chapter of this manual. Always take a note of the machine type, spare parts number and part name. We recommend to copy the spare parts diagram and mark the spare part you need.

You find the order address in the preface of this operation manual.



17.2 Explosionszeichnung / explosion drawing






Nr.	Name	Qty.	Nr.	Name	Qty.
1	upper handrail	1	57	selfpropelled ratchet washer	4
2	lower handrail	1	58	Ratchet Wheel R	1
3	stop lever	1	59	spring washer	6
4	Self-propelled Lever	1	60	Ratchet Wheel L	1
5	foam pipe	1	61	Brake spring	1
6	lever guard	1	62	selfpropelled spring	1
7	Hexagon head bolts	2	63	front drive assy	1
8	Self-locking nut	2	64	inner cover of hub	2
9	Rope Guide	1	65	wheel assy	2
10	cap nut	1	66	outer cover of hub	2
11	Brake Cable Assy plate	1	67	front drive spring	2
12	selfpropelled cable	1	68	Height Adjustment Pull Rod	1
13	brake cable	1	69	blocked plate	2
14	quick fix knob	2	70	front face mask	1
15	quick fix handle	2	71	front face screwing	1
16	lever pin	2	72	grass board	1
17	open ring	2	73	front face plate cover	1
18	big flat washer	2	74	aluminum low bracket-left	1
19	flat washer	2	75	aluminum low bracket-right	1
20	small triangle knob	2	76	cable stopper	1
21	Hex nut	2	77	O ring	1
22	Hexagon head bolts	2	78	inlet	
23	hex self-locking nut	2	79	outlet	1
24	Hexagon head bolts	2	80	Half round head square neck bolts	4
25	aluminum bracket-upper	2	81	deck	1
26	conical spring washer	2	82	Bracket plate for defelctor	1
27	rotating shaft for quicklever	2	83	Cross recessed Pan head tapping	2
28	aluminium quick lever	2	84	Mulch Shaft	1
29	fastener	1	85	mulch board spring	1
30	rear baffle	1	86	mulching board	1
31	rear baffle window	1	87	side discharge cover	1
32	Pan head self-tapping screws	18	88	V belt	1
33	rear discharge cover	1	89	front drive right bracket	1
34	Shaft for rear discharge cover	1	90	front drive left bracket	1
35	rear discharge cover spring -R L	1	91	Half round head square neck bolts	4
36	rear discharge cover spring -L	1	92	rear drive bracket	2
37	the base of rear discharge cover	1	93	belt cover	1
38	Pan head tapping screws	8	94	square washer	2
39	mulching plug	1	95	double-head bolt	2



40	rubber dust proof board	1	96	hex tapping screws	1
41	dust proof board fis shaft	1	97	blade adapter	1
42	R type pin	2	98	blade	1
43	rear drive assy	1	99	blade washer	1
44	height adjustment handle	1	100	bolt of blade	1
45	cover height adjustment handle	1	101	top of grass box	1
46	hex self-locking nut	2	102	air-out board of fabric grass bag	1
47	hex bolt	2	103	top grass box screwing	1
48	big washer	2	104	lower of grass box - right	1
49	wave form washer	4	105	lower of grass box - left	1
50	inner cover of hub	2	106	grass sticker board	2
51	wheel assy	2	107	plum flowe self-tapping screws	6
52	hex self-locking nut	14	108	T575 Engine	1
53	outer cover of hub	2	109	big washer	2
54	selfpropelled assy.	1	110	flat washer	2
55	Ratchet Wheel pin	2	111	control panel upper	1
56	rear wheel axle sleeve	2			1



18 EU-KONFORMITÄTSERKLÄRUNG / CE-DECLARATION OF CONFORMITY

	Inverkehrbringer / Distributor Z.I.P.P.E.R® MASCHINEN GmbH 4707 Schlüsslberg, Gewerbepark 8, AUSTRIA Tel.: +43 7248 61116-700; Fax.: +43 7248 61116-720 www.zipper-maschinen.at info@zipper-maschinen.at
	Bezeichnung / name BENZINRASENMÄHER MIT E-START / GASOLINE LAWN MOWER WITH E-START
Typ / model	ZI-BRM52EST
EG-Richtlinien / EC-directives	<ul style="list-style-type: none">• 2006/42/EG• 2014/35/EU• 2005/88/EG• 2012/46/EU (EC type-approval No: e11*97/68SA*2010/46*1147*02)
Angewandte Normen / applicable standards	<ul style="list-style-type: none">• EN ISO 5395-1:2013• EN ISO 5395-2:2013+A1• EN 62133-1:2013• EN 62133-3:2015• EN ISO 14982

Hiermit erklären wir, dass die oben genannten Maschinen aufgrund ihrer Bauart in der von uns in Verkehr gebrachten Version den grundlegenden Sicherheits- und Gesundheitsanforderungen der angeführten EU-Richtlinien entsprechen. Diese Erklärung verliert ihre Gültigkeit, wenn Veränderungen an der Maschine vorgenommen werden, die nicht mit uns abgestimmt wurden.

Hereby we declare that the above mentioned machines meet the essential safety and health requirements of the above stated EC directives. Any manipulation or change of the machine not being explicitly authorized by us in advance renders this document null and void.

Technische Dokumentation
ZIPPER-MASCHINEN GmbH
4170 Haslach, Marktplatz 4

Schlüsslberg, 18.08.2017
Ort / Datum place/date



Erich Humer
Geschäftsführer / Director



19 GEWÄHRLEISTUNG

1.) Gewährleistung:

Die Fa. ZIPPER Maschinen gewährt für mechanische und elektrische Bauteile eine Gewährleistungsfrist von 2 Jahren für den Hobby Einsatz; bei gewerblichem Einsatz besteht eine Gewährleistung von 1 Jahr, beginnend ab dem Erwerb des Endverbrauchers/Käufers. Treten innerhalb dieser Frist Mängel auf, welche nicht auf im Punkt 3 angeführten Ausschlussdetails beruhen, so wird die Fa. Zipper nach eigenem Ermessen das Gerät reparieren oder ersetzen.

2.) Meldung:

Damit die Berechtigung des Gewährleistungsanspruches überprüft werden kann, muss der Käufer seinen Händler kontaktieren; dieser meldet schriftlich den aufgetretenen Mangel am Gerät der Fa. Zipper. Bei berechtigtem Gewährleistungsanspruch wird das Gerät beim Händler von Zipper abgeholt. Retoursendungen ohne vorheriger Abstimmung mit der Fa. Zipper werden nicht akzeptiert und angenommen.

3.) Bestimmungen:

- a)** Gewährleistungsansprüche werden nur akzeptiert, wenn zusammen mit dem Gerät eine Kopie der Originalrechnung oder des Kassenbeleges vom Zipper Handelspartner beigelegt ist. Es erlischt der Anspruch auf Gewährleistung, wenn das Gerät nicht komplett mit allen Zubehörteilen zur Abholung gemeldet wird.
- b)** Die Gewährleistung schließt eine kostenlose Überprüfung, Wartung, Inspektion oder Servicearbeiten am Geräte aus. Defekte aufgrund einer unsachgemäßen Benutzung durch den Endanwender oder dessen Händler werden ebenfalls nicht als Gewährleistungsanspruch akzeptiert. Z.B.: Verwendung von falschem Treibstoffen, Frostschäden in Wasserbehältern, Treibstoff über Winter im Benzintank des Gerätes.
- c)** Ausgeschlossen sind Defekte an Verschleißteilen wie : Kohlebürsten, Fangsäcke, Messer, Walzen, Schneideplatten, Schneideeinrichtungen, Führungen, Kupplungen, Dichtungen, Laufräder, Sageblätter, Spaltkreuze, Spaltkeile, Spaltkeilverlängerungen, Hydrauliköle, Öl,- Luft-u. Benzinfilter, Ketten, Zündkerzen, Gleitbacken usw.
- d)** Ausgeschlossen sind Schäden an den Geräten verursacht durch: Unsachgemäße Verwendung, Fehlgebrauch des Gerätes; nicht seinem normalen Verwendungszweckes entsprechend; Nichtbeachtung der Bedienungs-u. Wartungsanleitung; Höhere Gewalt; Reparaturen oder technische Änderungen durch nicht autorisierte Werkstätten oder Kunden selbst. Durch Verwendung von nicht originalen Zipper Ersatz- oder Zubehörteilen.
- e)** Entstandene Kosten (Frachtkosten) und Aufwendungen bei nichtberechtigten Gewährleistungsansprüchen werden nach Überprüfung unseres Fachpersonals dem Kunden oder Händler in Rechnung gestellt.
- f)** Geräte außerhalb der Gewährleistungsfrist: Reparatur erfolgt nur nach Vorkasse oder Händlerrechnung gemäß des Kostenvoranschlages (inkl. Frachtkosten) der Fa. Zipper.
- g)** Gewährleistungsansprüche werden nur für den Kunden eines Zipper Händlers, der das Gerät direkt bei der Fa. Zipper erworben hat, gewährt. Diese Ansprüche sind nicht übertragbar bei mehrfacher Veräußerung des Gerätes.

4.) Schadensersatzansprüche und sonstige Haftungen:

Die Fa. Zipper haftet in allen Fällen nur beschränkt auf den Warenwert des Gerätes. Schadensersatzansprüche aufgrund schlechter Leistung, Mängel, sowie Folgeschäden oder Verdienstausfälle wegen eines Defektes während der Gewährleistungsfrist werden nicht anerkannt. Die Fa. Zipper besteht auf das gesetzliche Nachbesserungsrecht eines Gerätes.



20 WARRANTY GUIDELINES

1.) Warranty:

Company ZIPPER Maschinen GmbH grants for mechanical and electrical components a warranty period of 2 years for amateur use; and warranty period of 1 year for professional use, starting with the purchase of the final consumer. In case of defects during this period, which are not excluded by paragraph 3, ZIPPER will repair or replace the machine at its own discretion.

2.) Report:

In order to check the legitimacy of warranty claims, the final consumer must contact his dealer. The dealer has to report in written form the occurred defect to ZIPPER. If the warranty claim is legitimate, ZIPPER will pick up the defective machine from the dealer. Returned shippings by dealers which have not been coordinated with ZIPPER, will not be accepted and refused.

3.) Regulations:

- a)** Warranty claims will only be accepted, when a copy of the original invoice or cash voucher from the trading partner of ZIPPER is enclosed to the machine. The warranty claim expires if the accessories belonging to the machine are missing.
- b)** The warranty does not include free checking, maintenance, inspection or service works on the machine. Defects due to incorrect usage of the final consumer or his dealer will not be accepted as warranty claims either. Some examples: usage of wrong fuel, frost damages in water tanks, leaving fuel in the tank during the winter, etc.
- c)** Defects on wear parts are excluded, e.g. carbon brushes, collection bags, knives, cylinders, cutting blades, clutches, sealings, wheels, saw blades, splitting crosses, riving knives, riving knife extensions, hydraulic oils, oil/air/fuel filters, chains, spark plugs, sliding blocks, etc.
- d)** Also excluded are damages on the machine caused by incorrect or inappropriate usage, if it was used for a purpose which the machine is not supposed to, ignoring the user manual, force majeure, repairs or technical manipulations by not authorized workshops or by the customer himself, usage of non-original ZIPPER spare parts or accessories.
- e)** After inspection by our qualified personnel, resulted costs (like freight charges) and expenses for not legitimated warranty claims will be charged to the final customer or dealer.
- f)** In case of defective machines outside the warranty period, we will only repair after advance payment or dealer's invoice according to the cost estimate (incl. freight costs) of ZIPPER.
- g)** Warranty claims can only be granted for customers of an authorized ZIPPER dealer who directly purchased the machine from ZIPPER. These claims are not transferable in case of multiple sales of the machine.

4.) Claims for compensation and other liabilities:

The liability of company ZIPPER is limited to the value of goods in all cases. Claims for compensation because of poor performance, lacks, damages or loss of earnings due to defects during the warranty period will not be accepted. ZIPPER insists on its right to subsequent improvement of the machine.



PRODUKTBEOBACHTUNG

Wir beobachten unsere Produkte auch nach der Auslieferung.

Um einen ständigen Verbesserungsprozess gewährleisten zu können, sind wir von Ihnen und Ihren Eindrücken beim Umgang mit unseren Produkten abhängig:

- Probleme, die beim Gebrauch des Produktes auftreten
- Fehlfunktionen, die in bestimmten Betriebssituationen auftreten
- Erfahrungen, die für andere Benutzer wichtig sein können

Wir bitten Sie, derartige Beobachtungen zu notieren und an diese per E-Mail, Fax oder Post an uns zu senden:

Meine Beobachtungen / My experiences:

Name / name:
Produkt / product:
Kaufdatum / purchase date:
Erworben von / purchased from:
E-Mail/ e-mail:

Vielen Dank für Ihre Mitarbeit! / Thank you for your kind cooperation!

KONTAKTADRESSE / CONTACT:

Z.I.P.E.R MASCHINEN GmbH
4707 Schlüsslberg, Gewerbestraße 8
AUSTRIA
Tel : +43 7248 61116 700
Fax: +43 7248 61116 720
info@zipper-maschinen.at

Product experience form

We observe the quality of our delivered products in the frame of a Quality Management policy.

Your opinion is essential for further product development and product choice. Please let us know about your:

- Impressions and suggestions for improvement.
- experiences that may be useful for other users and for product design
- Experiences with malfunctions that occur in specific operation modes

We would like to ask you to note down your experiences and observations and send them to us via FAX, E-Mail or by post:

SERVICEFORMULAR / SERVICE FORM

Bitte kreuzen Sie eine der untenstehenden an / Please tick one box from below:

- Serviceanfrage / service inquiry
 Ersatzteilanfrage / spare part inquiry
 Garantierantrag / guarantee claim

1. Daten Antragsteller (* sind Pflichtfelder) / senders information (* required)

- * Vorname, Nachname / first name, family name _____
- * Straße, Hausnummer / street, house number _____
- * PLZ, Ort / ZIP code, place _____
- * Staat / country _____
- * (Mobil)telefon / (mobile) phone _____
International numbers with country code
- * E-Mail _____
- Fax _____

2. Geräteinformationen / tool information

Seriennummer/serial number: _____ *Maschinentype/machine type: _____

2.1 benötigte Ersatzteile / required spare parts

Ersatzteilnummer / Part No°	Beschreibung / description	Anzahl / number

2.2 Problembeschreibung / problem description

Bitte führen Sie in der Fehlerbeschreibung unter anderem an:
 Was hat den Defekt verursacht bzw. was war die letzte durchgeführte Tätigkeit, bevor Ihnen das Problem/der Defekt aufgefallen ist?
 bei Elektrodefekten: Wurde die Stromzuleitung sowie die Maschine bereits von einem Elektrofachmann geprüft

Please describe amongst others in the problem:
 What has cause the problem/defect, what was the last activity before you noticed the problem/defect?
 For electrical problems: Have you had checked you electric supply and the machine already by a certified electrician?

3. Bitte beachten

UNVOLLSTÄNDIG AUSGEFÜLLTE FORMULARE KÖNNEN NICHT BEARBEITET WERDEN!
 GARANTIEANTRÄGE KÖNNEN AUSSCHLIESSLICH UNTER BEILAGE DES KAUFBELEGES/ABLIEFERBELEGES AKZEPTIERT WERDEN.
 BEI ERSATZTEILBESTELLUNGEN LEGEN SIE DIESEM FORMULAR EINE KOPIE DER BETREFFENDEN ERSATZTEILZEICHNUNG BEI! MARKIEREN SIE DARAUFGIE DIE BENÖTIGTEN ERSATZTEILE. DIES ERLEICHTERT UNS DIE IDENTIFIZIERUNG UND ERMÖGLICHT SO EINE RASCHERE BEARBEITUNG.

VIELEN DANK!

/ Additional information

INCOMPLETELY FILLED SERVICE FORMS CANNOT BE PROCESSED!
 FOR GUARANTEE CLAIMS PLEASE ADD A COPY OF YOUR ORIGINAL SALES / DELIVERY RECEIPT OTHERWISE IT CANNOT BE ACCEPTED.
 FOR SPARE PART ORDERS PLEASE ADD TO THIS SERVICE FORM A COPY OF THE RESPECTIVE EXPLODED DRAWING WITH THE REQUIRED SPARE PARTS BEING MARKED CLEARLY AND UNMISTAKABLE.
 THIS HELPS US TO IDENTIFY THE REQUIRED SPARE PARTS FASTLY AND ACCELERATES THE HANDLING OF YOUR INQUIRY.

THANK YOU FOR YOUR COOPERATION!