



PHONES

0 (800) 800 130
(050) 462 0 130
(063) 462 0 130
(067) 462 0 130

130
COM.UA

Internet store of
autogoods



SKYPE

km-130

CAR RECEIVERS — Receivers • Media receivers and stations • Native receivers • CD/DVD changers • FM-modulators/USB adapters • Flash memory • Facia plates and adapters • Antennas • Accessories |
 CAR AUDIO — Car audio speakers • Amplifiers • Subwoofers • Processors • Crossovers • Headphones • Accessories | TRIP COMPUTERS — Universal computers • Model computers • Accessories |
 GPS NAVIGATORS — Portable GPS • Built-in GPS • GPS modules • GPS trackers • Antennas for GPS navigators • Accessories | VIDEO — DVR • TV sets and monitors • Car TV tuners • Cameras • Videomodules
 • Transcoders • Car TV antennas • Accessories | SECURITY SYSTEMS — Car alarms • Bike alarms • Mechanical blockers • Immobilizers • Sensors • Accessories | OPTIC AND LIGHT — Xenon • Bixenon • Lamps
 • LED • Stroboscopes • Optic and Headlights • Washers • Light, rain sensors • Accessories | PARKTRONICS AND MIRRORS — Rear parktronic • Front parktronic • Combined parktronic • Rear-view mirrors
 • Accessories | HEATING AND COOLING — Seat heaters • Mirrors heaters • Screen-wipers heaters • Engine heaters • Auto-refrigerators • Air conditioning units • Accessories | TUNING — Vibro-isolation
 • Noise-isolation • Tint films • Accessories | ACCESSORIES — Radar-detectors • Handsfree, Bluetooth • Windowlifters • Compressors • Beeps, loudspeakers • Measuring instruments • Cleaners • Car seats
 • Miscellaneous | MOUNTING — Installation kits • Upholstery • Grilles • Tubes • Cable and wire • Tools • Miscellaneous | POWER — Batteries • Converters • Start-charging equipment • Capacitors
 • Accessories | MARINE AUDIO AND ELECTRONICS — Marine receivers • Marine audio speakers • Marine subwoofers • Marine amplifiers • Accessories | CAR CARE PRODUCTS — Additives • Washer fluid •
 Care accessories • Car polish • Flavors • Adhesives and sealants | LIQUID AND OIL — Motor oil • Transmission oil • Brake fluid • Antifreeze • Technical lubricant



In store "130" you can find and buy almost all necessary goods for your auto in Kyiv and other cities, delivery by ground and postal services. Our experienced consultants will provide you with exhaustive information and help you to choose the very particular thing. We are waiting for you at the address

<https://130.com.ua>

























HL1200

Art.-Nr. 590 5404 902



D	Holzspalter Original-Anleitung
GB	Log splitter Translation from the original instruction manual
FR	Fendeur hydraulique Traduction du manuel d'origine
I	Spaccalegna idraulico Traduzione dalle istruzioni d'uso originali
NL	Hydraulisch splijtmes Vertaling van originele handleiding
SE	Vedklyvar Översättning av den ursprungliga bruksanvisningen
CZ	Štípač dřeva Překlad z originálního návodu
SK	Štiepačka dreva Preklad originálu - Úvod
HR	Cjepač drva Originalni priručnik

<p>DE</p> 	<p>Nur für EU-Länder. Werfen Sie Elektrowerkzeuge nicht in den Hausmüll! Gemäß europäischer Richtlinie 2012/19/EU über Elektro- und Elektronik-Altgeräte und Umsetzung in nationales Recht müssen verbrauchte Elektrowerkzeuge getrennt gesammelt und einer umweltgerechten Wiederverwertung zugeführt werden.</p>	<p>SK</p> 	<p>Kun for EU-lande. Elværetøj må ikke bortskaffes som almindeligt affald! I henhold til det europæiske direktiv 2012/19/EU om bortskaffelse af elektriske og elektroniske produkter og gældende national lovgivning skal brugt elværetøj indsamles separat og bortskaffes på en måde, der skåner miljøet mest muligt.</p>
<p>GB</p> 	<p>Only for EU countries. Do not dispose of electric tools together with household waste material! In observance of European directive 2012/19/EU on wasted electrical and electronic equipment and its implementation in accordance with national law, electric tools that have reached the end of their life must be collected separately and returned to an environmentally compatible recycling facility.</p>	<p>SI</p> 	<p>Samo za države EU. Električnega orodja ne odstranjujte s hišnimi odpadki! V skladu z Evropsko direktivo 2012/19/EU o odpadni električni in elektronski opremi in z njenim izvajanjem v nacionalni zakonodaji je treba električna orodja ob koncu njihove življenjske dobe ločeno zbirati in jih predati v postopek okulju prijaznega recikliranja.</p>
<p>FR</p> 	<p>Pour les pays européens uniquement Ne pas jeter les appareils électriques dans les ordures ménagères! Conformément à la directive européenne 2012/19/EU relative aux déchets d'équipements électriques ou électroniques (DEEE), et à sa transposition dans la législation nationale, les appareils électriques doivent être collectés à part et être soumis à un recyclage respectueux de l'environnement.</p>	<p>HU</p> 	<p>Csak EU-országok számára. Az elektromos kéziszerszámokat ne dobja a háztartási szemétté! A használt villamos és elektronikai készülékekről szóló 2012/19/EU irányelv és annak a nemzeti jogba való átültetése szerint az elhasznált elektromos kéziszerszámokat külön kell gyűjteni, és környezetbarát módon újra kell hasznosítani.</p>
<p>IT</p> 	<p>Solo per Paesi EU. Non gettare le apparecchiature elettriche tra i rifiuti domestici! Secondo la Direttiva Europea 2012/19/EU sui rifiuti di apparecchiature elettriche ed elettroniche e la sua attuazione in conformità alle norme nazionali, le apparecchiature elettriche esauste devono essere raccolte separatamente, al fine di essere reimpiegate in modo eco-compatibile.</p>	<p>HR</p> 	<p>Samo za EU-države. Električne alate ne odlažite u kućne otpatke! Prema Europskoj direktivi 2012/19/EU o starim električnim i elektroničkim strojevima i usklađivanju s hrvatskim pravom istrošeni električni alati moraju se sakupljati odvojeno i odvesti u pogon za reciklažu.</p>
<p>NL</p> 	<p>Allen voor EU-landen. Geef elektrisch gereedschap niet met het huisvuil mee! Volgens de Europese richtlijn 2012/19/EU inzake oude elektrische en elektronische apparaten en de toepassing daarvan binnen de nationale wetgeving, dient gebruikt elektrisch gereedschap gescheiden te worden ingezameld en te worden afgevoerd naar een recycle bedrijf dat voldoet aan de geldende milieu-eisen.</p>	<p>CZ</p> 	<p>Jen pro státy EU. Elektrické nářadí nevyhazujte do komunálního odpadu! Podle evropské směrnice 2012/19/EU o nakládání s použitými elektrickými a elektronickými zařízeními a odpovídajících ustanovení právních předpisů jednotlivých zemí se použitá elektrická nářadí musí sbírat odděleně od ostatního odpadu a podrobit ekologický šetrnému recyklování.</p>
<p>ES</p> 	<p>Sólo para países de la EU ¡No deseches los aparatos eléctricos junto con los residuos domésticos! De conformidad con la Directiva Europea 2012/19/EU sobre residuos de aparatos eléctricos y electrónicos y su aplicación de acuerdo con la legislación nacional, las herramientas eléctricas cuya vida útil haya llegado a su fin se deberán recoger por separado y trasladar a una planta de reciclaje que cumpla con las exigencias ecológicas.</p>	<p>PL</p> 	<p>Tylko dla państw UE. Proszę nie wyrzucać elektronarzędzi wraz z odpadami domowymi! Zgodnie z europejską Dyrektywą 2012/19/EU dot. zużytego sprzętu elektrycznego i elektronicznego oraz odpowiednikami w prawie narodowym zużyte elektronarzędzia muszą być oddzielnie zbierane i wprowadzane do ponownego użytku w sposób nieszkodliwy dla środowiska.</p>
<p>PT</p> 	<p>Apenas para países da UE. Não deite ferramentas eléctricas no lixo doméstico! De acordo cum a directiva europeia 2012/19/EU sobre ferramentas eléctricas e electrónicas usadas e a transposição para as leis nacionais, as ferramentas eléctricas usadas devem ser recolhidas em separado e encaminhadas a uma instalação de reciclagem dos materiais ecológica.</p>	<p>RO</p> 	<p>Numai pentru țările din UE. Nu aruncați echipamentele electrice la fel ca reziduurile menajere! Conform Directivei Europene 2012/19/EU privitoare la echipamente electrice și electronice scoase din uz și în conformitate cu legile naționale, echipamentele electrice care au ajuns la finalul duratei de viață trebuie să fie colectate separat și trebuie să fie predate unei unități de reciclare.</p>
<p>SE</p> 	<p>Gäller endast EU-länder. Elektriska verktyg får inte kastas i hushållssoporna! Enligt direktivet 2012/19/EU som avser äldre elektrisk och elektronisk utrustning och dess tillämpning enligt nationell lagstiftning ska uttjänta elektriska verktyg sorteras separat och lämnas till miljövänlig återvinning.</p>	<p>EE</p> 	<p>Kehtib vaid EL maade suhtes. Ärge kasutage elektritööriistu koos majapidamisjäätmetega! Vastavalt EÜ direktiivile 2012/19/EU elektri- ja elektroonikaseadmete jäätmete osas ja kooskõlas igas riigis kehtivate seadustega, kehtib kohustus koguda kasutatud elektritööriistad eraldi kokku ja suunata need keskkonnasõbralikku taasinglusesse.</p>
<p>FI</p> 	<p>Koskee vain EU-maita. Älä hävittää sähkötyökalua tavallisen kotitalousjätteen mukana! Vanhoja sähkö- ja elektroniikkalaitteita koskevan EU-direktiivin 2012/19/EU ja sen maakohtaisten sovellusten mukaisesti käytetyt sähkötyökalut on toimitettava ongelmajätteen keräyspisteeseen ja ohjattava ympäristöystävälliseen kierrätykseen.</p>	<p>LV</p> 	<p>Tikai attiecībā uz ES valstīm. Neutilizējiet elektriskās ierīces kopā ar sadzīves atkritumiem! Ievērojot Eiropas Direktīvu 2012/19/EU par elektrisko un elektronisko iekārtu atkritumiem un tās ieviešanu saskaņā ar nacionālo likumdošanu, elektriskās ierīces, kas nokalpojūšas savu mūžu, ir jāsavāc daļiņā un jāatgriež videi draudzīgās pārstrādes vietās.</p>
<p>NO</p> 	<p>Kun for EU-land. Kast aldri elektroverktøy i husholdningsavfallet! I henhold til EU-direktiv 2012/19/EU om kasserte elektriske og elektroniske produkter og direktivets iverksetning i nasjonal rett, må elektroverktøy som ikke lenger skal brukes, samles separat og returneres til et miljøvennlig gjenvinningsanlegg.</p>	<p>LT</p> 	<p>Tik ES šalims. Nemesti elektros prietaisų kartu su kitomis namų ūkio atliekomis! Pagal Europos Sąjungos direktyvą 2012/19/EU dėl elektros ir elektroninės įrangos atliekų ir jos vykdymo pagal nacionalinius įstatymus elektros įrankius, kurių tinkamumo naudoti laikas pasibaigė, reikia surinkti atskirai ir perduoti aplinkai nekenksmingo pakartotinio perdirbimo įmonei.</p>
<p>DK</p> 	<p>Kun for EU-lande. Elværetøj må ikke bortskaffes som almindeligt affald! I henhold til det europæiske direktiv 2012/19/EU om bortskaffelse af elektriske og elektroniske produkter og gældende national lovgivning skal brugt elværetøj indsamles separat og bortskaffes på en måde, der skåner miljøet mest muligt.</p>	<p>IS</p> 	<p>Aðeins fyrir lönd ESB: Ekki henda rafmagnstækjum með heimilisúrgangi! Í fylgni við evrópsku tilskipunina 2012/19/EU um fargaðan rafbúnað og rafrænan búnað og framkvæmd þess í samræmi við innlend lög, verða rafmagnstæki sem úr sér gengin.</p>



HL1200

D	Holzspalter	4-43
GB	Log splitter	
FR	Fendeur hydraulique	
I	Spaccalegna idraulico	44-81
NL	Hydraulisch splijtmes	
SE	Vedklyvar	
CZ	Štípač dřeva	82-119
SK	Štiepačka dreva	
HR	Cjepač drva	

130.com.ua

Hersteller:**scheppach**

Fabrikation von Holzbearbeitungsmaschinen GmbH
Günzburger Straße 69
D-89335 Ichenhausen

Verehrter Kunde,

Wir wünschen Ihnen viel Freude und Erfolg beim Arbeiten mit Ihrer neuen scheppach Maschine.

Hinweis:

Der Hersteller dieses Gerätes haftet nach dem geltenden Produkthaftungsgesetz nicht für Schäden, die an diesem Gerät oder durch dieses Gerät entstehen bei:

- unsachgemäßer Behandlung,
- Nichtbeachtung der Bedienungsanweisung,
- Reparaturen durch Dritte, nicht autorisierte Fachkräfte,
- Einbau und Austausch von nicht originalen Ersatzteilen,
- nicht bestimmungsgemäßer Verwendung,
- Ausfällen der elektrischen Anlage bei Nichtbeachtung der elektrischen Vorschriften und VDE-Bestimmungen 0100, DIN 57113 / VDE0113.

Wir empfehlen Ihnen:

Lesen Sie vor der Montage und vor Inbetriebnahme den gesamten Text der Bedienungsanweisung durch. Diese Bedienungsanweisung soll es Ihnen erleichtern, Ihre Maschine kennenzulernen und ihre bestimmungsgemäßen Einsatzmöglichkeiten zu nutzen.

Die Bedienungsanweisung enthält wichtige Hinweise, wie Sie mit der Maschine sicher, fachgerecht und wirtschaftlich arbeiten, und wie Sie Gefahren vermeiden, Reparaturkosten sparen, Ausfallzeiten verringern und die Zuverlässigkeit und Lebensdauer der Maschine erhöhen. Zusätzlich zu den Sicherheitsbestimmungen dieser Bedienungsanweisung müssen Sie unbedingt die für den Betrieb der Maschine geltenden Vorschriften Ihres Landes beachten.

Bewahren Sie die Bedienungsanweisung, in einer Plastikhülle geschützt vor Schmutz und Feuchtigkeit, bei der Maschine auf. Sie muss von jeder Bedienungsperson vor Aufnahme der Arbeit gelesen und sorgfältig beachtet werden. An der Maschine dürfen nur Personen arbeiten, die im Gebrauch der Maschine unterwiesen und über die damit verbundenen Gefahren unterrichtet sind. Das geforderte Mindestalter ist einzuhalten.

Neben den in dieser Bedienungsanweisung enthaltenen Sicherheitshinweisen und den besonderen Vorschriften Ihres Landes sind die für den Betrieb von Holzbearbeitungsmaschinen allgemein anerkannten technischen Regeln zu beachten.

Allgemeine Hinweise

- Überprüfen Sie nach dem Auspacken alle Teile auf eventuelle Transportschäden. Bei Beanstandungen muss sofort der Zubringer verständigt werden. Spätere Reklamationen werden nicht anerkannt.

**Manufacturer:
scheppach**

Fabrikation von Holzbearbeitungsmaschinen GmbH
Günzburger Straße 69
D-89335 Ichenhausen

Dear customer,

We wish you much pleasure and success with your new scheppach machine.

Note:

In accordance with valid product liability laws, the manufacturer of this machine shall not be responsible for damage to and from this machine which results from:

- Improper care.
- Noncompliance with the Operating Instructions.
- Repairs made by unauthorized persons.
- The installation and use of any parts which are not original replacement parts.
- Improper use and application.
- Failure of the electrical system as a result of non-compliance with the legal and applicable electrical directives and VDE regulations 0100, DIN 57113 / VDE 0113.

We recommend

that you read through the entire operating instructions before putting the machine into operation. These operating instructions are to assist you in getting to know your machine and utilize its proper applications. The operating instructions contain important notes on how you work with the machine safely, expertly, and economically, and how you can avoid hazards, save repair costs, reduce downtime and increase the reliability and service life of the machine. In addition to the safety requirements contained in these operating instructions, you must be careful to observe your country's applicable regulations. The operating instructions must always be near the machine. Put them in a plastic folder to protect them from dirt and humidity. They must be read by every operator before beginning work and observed conscientiously. Only persons who have been trained in the use of the machine and have been informed of the various dangers may work with the machine. The required minimum age must be observed. In addition to the safety requirements in these operating instructions and your country's applicable regulations, you should observe the generally recognized technical rules concerning the operation of woodworking machines.

General notes

- After unpacking, check all parts for any transport damage. Inform the supplier immediately of any faults. Later complaints cannot be considered.

**Fabricant:
scheppach**

Fabrikation von Holzbearbeitungsmaschinen GmbH
Günzburger Straße 69
D-89335 Ichenhausen

Cher Client,

Nous vous souhaitons beaucoup de plaisir et de réussite avec votre nouvelle machine scheppach.

Remarque:

Le fabricant de cette machine ne peut, selon les lois en vigueur sur la responsabilité produit, des dommages subis ou engendrés par cette machine lorsque:

- l'utilisation est incorrecte
- les instructions du manuel d'utilisation ne sont pas respectées
- les réparations ont été par des tiers non qualifiés
- lors de l'adjonction de pièces ou de pièces de rechange non originales
- lors d'une utilisation différente de celle pour laquelle le produit a été conçu
- en cas de dommages des éléments électriques suite au non respect des réglementations électriques et des normes VDE 0100, DIN 57113/VDE 0113.

Nous vous recommandons:

Avant le montage et la mise en route de la machine, lisez intégralement le texte de la notice d'utilisation. Cette notice doit vous permettre facilement de mieux connaître votre machine et d'apprendre à l'utiliser conformément aux règles d'utilisation. La notice contient des indications importantes quant à une utilisation sûre, conforme et économique de la machine. Elle vous indique comment vous éviterez les dangers, économiserez les réparations, réduirez les temps d'indisponibilité et augmenterez la durée de vie de la machine et son efficacité. En plus des indications d'utilisation de la présente notice, il est impératif que vous vous conformiez aux réglementations s'appliquant à l'utilisation de cette machine, en vigueur dans votre pays de résidence. Conservez cette notice à proximité de la machine, protégée par un sachet plastique pour la préserver des salissures et de l'humidité. Elle doit être lue par tout utilisateur avant de commencer à travailler et respectée précisément. Seules les personnes familiarisées avec l'utilisation de la machine et en connaissant les dangers sont habilitées à l'utiliser. Il est impératif de respecter l'âge minimum nécessaire à l'utilisation de la machine. En plus des indications d'utilisation contenues dans cette notice et des réglementations particulières de votre pays, il convient d'appliquer les règles techniques connues et reconnues s'appliquant au travail du bois en général.

Remarques générales

- Après déballage de la machine, vérifiez qu'il n'y a aucun dommage dû au transport. Il convient de faire les réserves immédiatement au transporteur car aucune réclamation ultérieure ne sera prise en compte.

Fig. 1

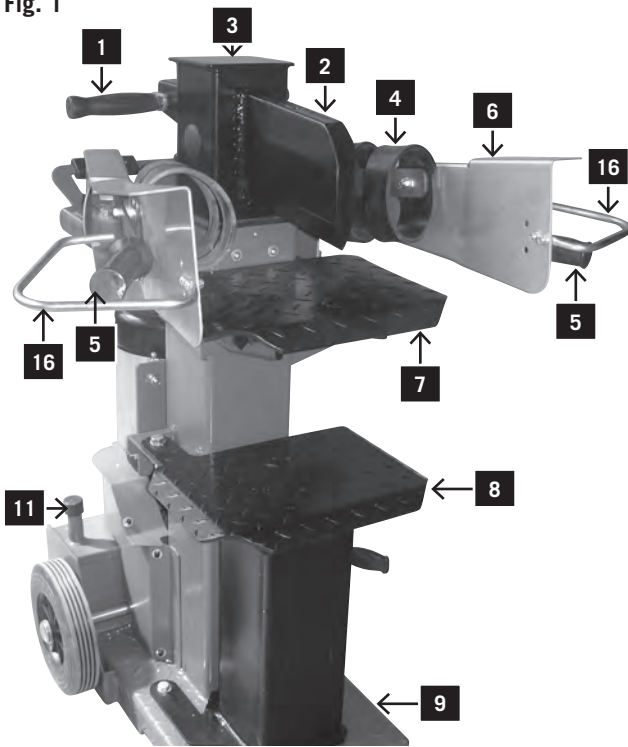
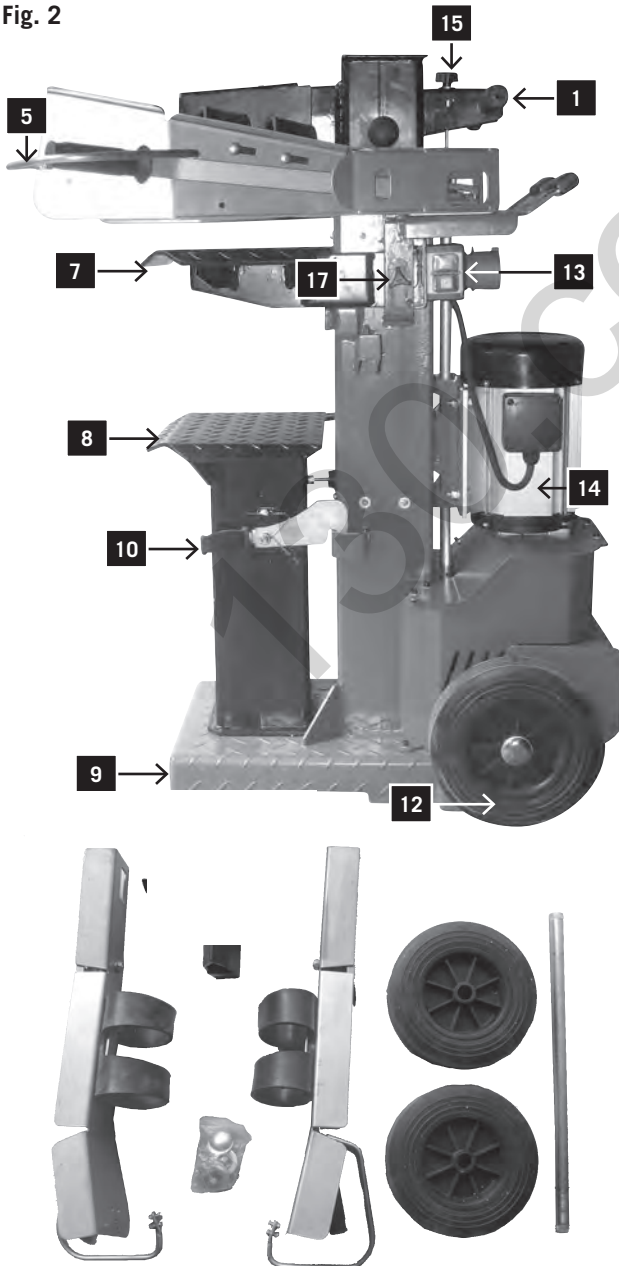


Fig. 2



- Überprüfen Sie die Sendung auf Vollständigkeit.
- Machen Sie sich vor dem Einsatz anhand der Bedienungsanweisung mit dem Gerät vertraut.
- Verwenden Sie bei Zubehör sowie Verschleiß- und Ersatzteilen nur Original-Teile. Ersatzteile erhalten Sie bei Ihrem **Scheppach**-Fachhändler.
- Geben Sie bei Bestellungen unsere Artikelnummern sowie Typ und Baujahr des Gerätes an.

Steuerungen und Teile, Fig 1–2

- 1 Handgriff
- 2 Spaltmesser
- 3 Spaltsäule
- 4 Haltegummi
- 5 Bedienarm
- 6 Griffschutz
- 7 Einhängetisch
- 8 Schwenktisch
- 9 Spalttisch fest
- 10 Verriegelungshaken
- 11 Entlüftungskappe
- 12 Räder
- 13 Schalter und Stecker
- 14 Motor
- 15 Hubeinstellstange
- 16 Sicherheitsbügel
- 17 Feststellgriff für Einhängetisch

HL1200

Lieferumfang

Hydraulischer Holzspalter
Kleinteile/Beipackbeutel
2 Bedienarme
Einhängetisch
Radachse
Laufräder
Betriebsanleitung

Technische Daten

Maße T/B/H	860/550/1100–1650
Tischhöhe mm	70/550/820
Arbeitshöhe mm	900
Holzlänge cm	59/88/135
Leistung t*	12,0
Zylinderhub cm	55,0
Vorlaufgeschwindigkeit cm/s	4,5
Rücklaufgeschwindigkeit cm/s	18,0
Ölmenge l	8,0
Holzbreite min./max. cm	12 – 40
Gewicht kg	207,0

Antrieb

Motor V/Hz	400/50
Aufnahmeleistung P1 kW	4,1
Abgabeleistung P2 kW	3,4
Betriebsart	S 6/40 % / IP 54
Motordrehzahl 1/min	1450
Motorschutz	ja
Phasenwender	ja

Technische Änderungen vorbehalten!

* Die maximal erreichbare Spaltkraft ist abhängig vom Widerstand des Spaltgutes und kann aufgrund variabler Einflussgrößen auf die Hydraulikanlage abweichen.

- Make sure the delivery is complete.
- Before putting into operation, familiarize yourself with the machine by carefully reading these instructions.
- Only use original accessories, wearing or replacement parts. You can find spare parts at your Schep-pach dealer.
- When ordering, include our item number and the type and year of construction of the machine. For controls and parts see Fig. 1 to 3.

Controls and parts, Fig 1–2

- 1 Handle
- 2 Cleaver
- 3 Splitting pillar
- 4 Fixing rubber
- 5 Operating arm
- 6 Handle protection
- 7 Fixed platform
- 8 Swivel platform
- 9 Splitting platform fixed
- 10 Up lock hook
- 11 Ventilation cap
- 12 Wheels
- 13 Switches and plugs
- 14 Engine
- 15 Forward stroke control lever
- 16 Safety bar
- 17 Securing handle for the mounting table

HL1200	
Scope of delivery	
	Hydraulic log splitter HL1200
	Accessory pack
	2 Operating arms
	Fixed platform
	Wheel axle
	Running wheels
	Operating instructions
Technical data	
Dimensions D/W/H	860/550/1100–1650
Table height mm	70/550/820
Working height mm	900
Log length cm	59/88/135
Power tons*	12,0
Piston stroke cm	55,0
Forward speed cm/s	4,5
Return speed cm/s	18,0
Oil quantity litres	8,0
Log width min./max. cm	12 – 40
Weight kg	207,0
Drive	
Motor V/Hz	400/50
Input P1 kW	4,1
Output P2 kW	3,4
Operating mode	S 6/40 % / IP 54
Motor speed 1/min	1450
Motor protection	yes
Phase inverter	yes
Technical changes subject to change!	
* The maximum achievable splitting power depends on the resistance of the material to be split and can, due to influencing variable, deflect to the hydraulic system.	

- Vérifiez que l'ensemble des pièces a été livré.
- Familiarisez vous avec la machine à l'aide de la notice d'utilisation avant de l'utiliser..
- N'utilisez que des accessoires et des pièces de rechange d'origine que vous obtiendrez auprès de votre revendeur **Schep-pach**.
- Lors de vos commandes, indiquez notre numéro d'article ainsi que le type et l'année de construction de la machine.

Controle et pieces. Fig 1–2










- 1 Poignée
- 2 Fendoir
- 3 Colonne de fendoir
- 4 Caoutchouc de maintien
- 5 Bras de commande
- 6 Protection de la poignée
- 7 Table à accrocher
- 8 Table pivotante
- 9 Table de fendoir fixe
- 10 Crochet de verrouillage
- 11 Clapet de purge
- 12 Roues
- 13 Interrupteur et fiche
- 14 Moteur
- 15 Tige de réglage du levage
- 16 Étrier de sécurité
- 17 Poignée de fixation pour la table à suspension

HL1200	
Ensemble de livraison	
	Fendeur hydraulique
	Petit matériel /sachet séparé
	2 bras de commande
	Table à accrocher
	Axe de roue
	Roues
	Notice d'utilisation
Caractéristiques techniques	
Cotes L/P/H	860/550/1100–1650
Hauteur de plateau mm	70/550/820
Hauteur de travail mm	900
Longueur du bois cm	59/88/135
Puissance t*	12,0
Course du cylindre cm	55,0
Vitesse de descente cm/s	4,5
Vitesse de remontée cm/s	18,0
Quantité d'huile l	8,0
Largeur du bois / max. cm	12 – 40
Poids kg	207,0
Entraînement	
Moteur V/Hz	400/50
Puissance absorbée P1 kW	4,1
Puissance restituée P2 kW	3,4
Type de fonctionnement	S 6/40 % / IP 54
Régime 1/min	1450
Fusible	oui
Inverseur de pôle	oui
Sous réserve de modifications techniques !	
* La puissance maximale possible de découpe dépend de la résistance du matériau à être découpé et elle peut faire dévier au système hydraulique en raison d'influences variables.	

Warnsymbole/Hinweise

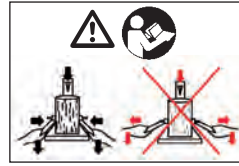
	Vor Inbetriebnahme das Handbuch lesen
	Unfallsichere Schuhe benutzen
	Arbeitshandschuhe verwenden
	Gehörschutz und Schutzbrille benutzen
	Schutzhelm benutzen
	Zutritt verboten für Unbefugte
	Rauchverbot im Arbeitsbereich
	Kein Hydrauliköl auf den Boden laufen lassen
	Halten Sie Ihren Arbeitsbereich in Ordnung! Unordnung kann Unfälle zur Folge haben!
	Wenn ein Kran verwendet wird, legen Sie den Heberiemen um das Gehäuse. Heben Sie den Brennholzspalter nie am Handgriff an.
	Entsorgen Sie das Altöl ordnungsgemäß (Altölsammelstelle vor Ort). Es ist verboten, Altöl in den Boden abzulassen oder mit Abfall zu vermischen.
	Es ist verboten, Schutz- und Sicherheitsvorrichtungen zu entfernen oder zu verändern.
	Nur der Bediener darf im Arbeitsbereich der Maschine stehen. Unbeteiligte Personen sowie Haus- und Nutztiere aus dem Gefahrenbereich (5 m Mindestabstand) fernhalten.
	Entfernen Sie verklemmte Stämme nicht mit Ihren Händen.
	Achtung! Vor Reparatur-, Wartungs- und Reinigungsarbeiten Motor abstellen und Netzstecker ziehen.
	Schnitt- und Quetschgefahr; niemals gefährliche Bereiche berühren, wenn sich das Spaltmesser bewegt.
	Hochspannung, Lebensgefahr!
	Maschine darf nur von einer Person bedient werden!
	Entlüfterschraube vor Arbeitsbeginn circa 2 Umdrehungen lösen. Vor Transport schließen.
	Vorsicht! Bewegte Werkzeuge!
	Gerät nicht liegend transportieren!

Warning symbols / Instructions

	Please read the manual before start-up
	Wear safety footwear
	Wear work gloves
	Use hearing protection and safety goggles
	Wear a hardhat
	Authorised personnel only
	No smoking in the working area
	Do not spill hydraulic oil on the floor
	Keep your workspace clean! Untidiness can cause accidents!
	If a crane is used, put the lifting belt round the housing. Never lift the firewood splitter by the hand grip,
	Dispose of waste oil correctly (waste oil collection point on site). Do not dump waste oil in the ground or mix it with waste.
	Do not remove or modify protection and safety devices.
	Only the operator is allowed in the work area of the machine. Keep other people and animals (minimum distance 5 m) at a distance.
	Do not remove jammed trunks with your hands.
	Caution! Switch off the engine before repair, maintenance and cleaning. Unplug the mains plug.
	Danger of bruising and injury from sharp edges; never touch danger areas when the cleaver is moving.
	High-voltage, danger to life!
	The machine must only be operated by one person!
	Loosen the vent bolt two revolutions, before starting work. Close before transport.
	Caution! Moving machine parts!
	Do not transport the device in the horizontal position!

Consignes generales de securite

	Avant la mise en service, lire le manuel
	Porter des chaussures de protection contre les accidents
	Porter des gants de travail
	Porter une protection auditive et des lunettes de protection
	Porter un casque de protection
	Accès interdit aux personnes non autorisées
	Interdiction de fumer dans la zone de travail
	Ne pas répandre de l'huile hydraulique sur le sol
	Tenir la zone de travail en bon ordre ! Le désordre peut causer des accidents !
	En cas d'utilisation d'une grue, enrôler la courroie de levage autour du boîtier. Ne jamais soulever la fendeuse de bois de feu par la poignée.
	Éliminer l'huile usagée conformément aux prescriptions (poste de collecte d'huile usagée sur site). Il est interdit de faire écouler l'huile usagée dans le sol ou de la mélanger aux déchets.
	Il est interdit d'enlever ou de modifier les dispositifs de protection et de sécurité.
	Seul l'opérateur est autorisé à se tenir dans la zone de travail de la machine. Les personnes non habilitées ainsi que les animaux domestiques et animaux productifs doivent être tenus à l'écart de la zone de danger (distance minimale de 5 m).
	Ne pas enlever des troncs coincés avec les mains.
	Attention ! Avant les travaux de réparation, de maintenance et de nettoyage, arrêter le moteur et débrancher la fiche d'alimentation.
	Risque de coupures et d'écrasement ; ne jamais toucher des zones dangereuses quand le fendoir est en mouvement.
	Haute tension, danger de mort !
	La machine ne doit être commandée que par une seule personne !
	Avant le commencement du travail, desserrer la vis de purge d'environ 2 tours. Fermer avant le transport.
	Attention ! Outils en mouvement !
	Ne pas transporter l'appareil en position couchée !



Vor Inbetriebnahme der Maschine mit der Zweihand-
hebel-Bedienung vertraut machen! Die **Gebrauchsanwei-
sung aufmerksam lesen.**

Zusätzliche Hinweise ohne Symbole:

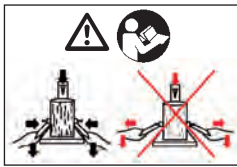
- Gehäuse nicht abnehmen

**In dieser Bedienungsanweisung haben wir Stellen, die Ihre
Sicherheit betreffen, mit diesem Zeichen versehen: ⚠**

⚠ Allgemeine Sicherheitshinweise

1. Vor dem Benutzen der Maschine muss das Benut-
zungs- und Wartungshandbuch vollständig gelesen
werden.
2. Es müssen immer Sicherheitsschuhe getragen
werden, um einen Schutz gegen das Risiko auf
den Fuß fallender Stämme zu gewährleisten.
3. Es müssen immer Arbeitshandschuhe getragen
werden, die die Hände gegen Späne und Splitter
schützen, die während der Arbeit entstehen kön-
nen.
4. Es muß immer eine Schutzbrille oder ein Visier
getragen werden, um die Augen gegen Späne und
Splitter zu schützen, die während der Arbeit ent-
stehen können.
5. Es ist verboten, Schutz- oder Sicherheitseinrich-
tungen zu entfernen oder zu verändern.
6. Abgesehen vom Bediener ist es verboten im Ar-
beitsradius der Maschine zu stehen. Keine andere
Person und kein Tier darf innerhalb eines Radius
von 5 Metern um die Maschine anwesend sein.
7. Das Ablassen von Altöl in die Umwelt ist verboten.
Das Öl muß entsprechend den gesetzlichen Vor-
schriften des Landes entsorgt werden, in dem der
Betrieb erfolgt.
8. Schnitt- oder Quetschgefährdung der Hände: nie-
mals gefährliche Bereiche berühren, während sich
der Keil bewegt.
9. Warnung: immer auf die Bewegungen des Stamm-
schiebers achten.
10. Warnung: niemals einen Stamm mit der Hand ent-
fernen, der im Keil verfangen ist.
11. Warnung: Bevor irgendwelche in diesem Hand-
buch beschriebenen Wartungsarbeiten ausgeführt
werden, den Netzstecker ziehen.
12. Warnung: Spannung wie auf dem Typenschild an-
gegeben.

ALLGEMEINE SICHERHEITSHINWEISE ACHTUNG! Lesen Sie
sämtliche Anweisungen. Fehler bei der Einhaltung der
nachstehend aufgeführten Anweisungen können elekt-
rischen Schlag, Brand und/oder schwere Verletzungen
verursachen.



Before operating the two-hand control, carefully read the **operating instructions!**

Additional instructions without symbols:

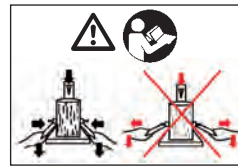
- Do not remove the casing

These operating instructions provide places concerning your safety which are marked with this indication: ⚠

⚠ General safety notes

1. You must read the complete instruction and maintenance manual before you use the machine.
2. You must wear safety shoes at all times to protect yourself against the risk of falling trunks.
3. You must wear work gloves at all times to protect your hands from chips and splinters generated while you work.
4. You must wear safety goggles or a visor to protect yourself from chips and splinters generated while you work.
5. It is prohibited to remove or modify any protective equipment or safety equipment.
6. No one apart from the operator is permitted to stand within the working radius of the machine. No other person or animal is permitted to be within a radius of 5 meters of the machine.
7. It is prohibited to allow used oil to be discharged to the environment. The oil must be disposed of in accordance with the regulations of the country in which the machine is used.
8. Risk of hands being cut or crushed: Never touch any dangerous areas while the wedge is moving.
9. Warning: Keep an eye on the movement of the trunk pusher at all times.
10. Warning: Never attempt to remove a trunk which has got stuck on the wedge by hand.
11. Warning: Always unplug the power plug prior to starting any of the maintenance work described in this manual.
12. Warning: The voltage must be the same as the voltage specified on the rating plate.

GENERAL SAFETY REGULATIONS CAUTION! Read the instructions in full. Any errors made in following the instructions set out below may result in an electric shock, fire and/or serious injury. The term "electric tool" used below refers to electric tools operated from the mains



Avant de mettre la machine en route familiarisez vous avec la commande bimanuelle! **Lisez la notice d'utilisation avec attention.**

Indications complémentaires non signalées par un symbole:

- Ne pas enlever le capot

Dans cette notice les passages ayant trait à votre sécurité sont marqués du signe suivant: ⚠

⚠ Précautions d'emploi

1. Avant d'utiliser la machine, veuillez lire entièrement le manuel d'utilisation et d'entretien.
2. Portez toujours des chaussures de sécurité pour vous protéger contre le risque de troncs tombants sur le pied.
3. Portez toujours des gants de sécurité pour protéger vos mains des copeaux et éclats susceptibles de se produire au cours du travail.
4. Vous devez absolument toujours porter des lunettes de protection ou une visière pour protéger les yeux contre les copeaux et éclats susceptibles de se produire au cours du travail.
5. Il est interdit de retirer des dispositifs de sécurité ou de protection.
6. Exception faite de l'opérateur, il est interdit de se tenir dans le rayon de travail de la machine. Aucune autre personne ni animal ne peut se tenir dans un rayon de 5 mètres autour de la machine.
7. Il est défendu d'évacuer de l'huile usée dans l'environnement. Il est obligatoire d'éliminer l'huile conformément aux prescriptions légales du pays dans lequel la machine est utilisée.
8. Risque de coupure ou d'écrasement des mains: ne touchez jamais des zones dangereuses pendant le mouvement du poussoir.
9. Avertissement: faites toujours attention aux mouvements du poussoir du tronc.
10. Avertissement: ne retirez jamais un tronc de la main qui s'est coincé dans la cale.
11. Avertissement: avant d'exécuter n'importe quels travaux d'entretien décrits dans ce manuel, retirez la fiche de la prise de courant.
12. Avertissement: la tension doit correspondre à celle indiquée sur la plaque signalétique.

CONSIGNES GÉNÉRALES DE SÉCURITÉ ATTENTION ! Lisez toutes les directives. Toute erreur dans le respect des consignes indiquées plus loin peut entraîner des décharges électriques, un incendie et/ou de graves blessures. Le terme utilisé par la suite d'„outils élec-

BEWAHREN SIE DIESE ANWEISUNGEN GUT AUF!

1. ARBEITSPLATZ

- **Halten Sie Ihren Arbeitsbereich sauber und aufgeräumt.** Unordnung und unbeleuchtete Arbeitsbereiche können zu Unfällen führen.
- **Arbeiten Sie mit diesem Gerät nicht in explosionsgefährdeter Umgebung, in der sich brennbare Flüssigkeiten, Gase oder Stäube befinden.** Elektrowerkzeuge erzeugen Funken, die den Staub oder die Dämpfe entzünden können.
- **Halten Sie Kinder und andere Personen während der Benutzung des Elektrowerkzeuges fern.** Bei Ablenkung können Sie die Kontrolle über das Gerät verlieren.

2. ELEKTRISCHE SICHERHEIT

- **Der Anschlussstecker des Gerätes muss in die Steckdose passen.** Der Stecker darf in keiner Weise verändert werden. Verwenden Sie keine Adapterstecker gemeinsam mit schutzgeerdeten Geräten. Unveränderte Stecker und passende Steckdosen verringern das Risiko eines elektrischen Schlages.
- **Vermeiden Sie Körperkontakt mit geerdeten Oberflächen, wie von Rohren, Heizungen, Herden und Kühlschränken.** Es besteht ein erhöhtes Risiko durch elektrischen Schlag, wenn Ihr Körper geerdet ist.
- **Halten Sie das Gerät von Regen oder Nässe fern.** Das Eindringen von Wasser in ein Elektrogerät erhöht das Risiko eines elektrischen Schlages.
- **Zweckentfremden Sie das Kabel nicht, um das Gerät zu tragen, aufzuhängen oder um den Stecker aus der Steckdose zu ziehen.** Halten Sie das Kabel fern von Hitze, Öl, scharfen Kanten oder sich bewegenden Geräteteilen. Beschädigte oder verwickelte Kabel erhöhen das Risiko eines elektrischen Schlages.
- **Wenn Sie mit einem Elektrowerkzeug im Freien arbeiten, verwenden Sie nur Verlängerungskabel, die auch für den Außenbereich zugelassen sind.** Die Anwendung eines für den Außenbereich zugelassenen Verlängerungskabels verringert das Risiko eines elektrischen Schlages.
- **Schließen Sie das Elektrowerkzeug über eine mit maximal 16A abgesicherte Schutzkontaktsteckdose an den Netzstrom an. Wir empfehlen den Einbau einer Fehlerstrom-Schutzeinrichtung mit einem Nennauslösestrom von nicht mehr als 30 mA. Lassen Sie sich von Ihrem Elektroinstallateur beraten.**

3. SICHERHEIT VON PERSONEN

- **Seien Sie aufmerksam, achten Sie darauf, was Sie tun und gehen Sie mit Vernunft an die Arbeit mit einem Elektrowerkzeug.** Benutzen Sie das Gerät nicht, wenn Sie müde sind oder unter dem Einfluss von Drogen,

power supply (with a power cable) and to battery operated electric tools (without a power cable).

KEEP THESE REGULATIONS IN A SAFE PLACE!

1. WORK AREA

- **Keep your work area clean and tidy.** Disorder and insufficiently illuminated work areas can lead to accidents.
- **Do not use this tool in a potentially explosive environment containing combustible liquids, gases or dust.** Electric tools generate sparks, which can in turn ignite dust or vapors.
- **Keep children and other persons away from the electric tool while it is being used.** Allowing yourself to get distracted can cause you to lose control of the tool.

2. ELECTRICAL SAFETY

- **The tools connector plug must be able to fit into the socket outlet.** Do not modify the plug in any way! Do not use adapter plugs in conjunction with electrically grounded tools. Unmodified plugs and matching socket outlets reduce the risk of an electric shock.
- **Avoid touching grounded surfaces, such as those of pipes/tubes, heaters, cookers and refrigerators.** There is an increased risk of getting an electric shock if you are electrically grounded.
- **Keep the tool away from rain and moisture/wet conditions.** Penetration of water into an electric tool increases the risk of an electric shock.
- **Do not use the cable to carry the tool, hang it up or pull the plug out of the socket.** Keep the cable away from sources of heat, oil, sharp edges and moving tool parts. Damaged or tangled cable increases the risk of an electric shock.
- **If you intend to use an electric tool outdoors, ensure that you only use extension cable that is approved for outdoor applications.** Using extension cable that is approved for outdoor applications reduces the risk of an electric shock.
- **Connect the electric tool to the mains power supply (230V~, 50Hz) via a socket-outlet with earthing contact with maximum 16A protection. We recommend that you fit a residual-current protection device with a maximum nominal tripping current of 30 mA. Seek the advice of your electrician.**

3. PERSONAL SAFETY

- **Be alert, work conscientiously and exercise appropriate caution when using the electric tool.** Do not use the tool if you are tired or are under the influence of drugs/medication or alcohol. One moment of care-

triques" se rapporte aux outils électriques raccordés au réseau (avec un câble secteur) et aux outils électriques à piles (sans câble secteur).

CONSERVEZ BIEN CES CONSIGNES DE SÉCURITÉ !

1. POSTE DE TRAVAIL

- **Maintenez votre zone de travail propre et rangée.** Une zone de travail désordonnée et mal éclairée peut entraîner des accidents.
- **N'utilisez pas cet appareil dans un environnement à risque d'explosion dans lequel des liquides, du gaz ou poussières inflammables sont présentes.** Les outils électriques produisent des étincelles capables d'enflammer les poussières ou vapeurs.
- **Maintenez les enfants et autres personnes à distance pendant l'utilisation de l'outil électrique.** Une distraction peut vous faire perdre le contrôle de l'appareil.

2. SÉCURITÉ ÉLECTRIQUE

- **La fiche de raccordement de l'appareil doit convenir à la prise.** La fiche ne doit subir aucune modification, quelle qu'elle soit. N'utilisez aucune fiche d'adaptateur avec des périphériques mis à la terre.
- **Les fiches sans modification et les prises correspondantes réduisent le risque de décharge électrique.** Évitez tout contact avec des surfaces mises à la terre telles celles de conduits, de chauffages, de cuisinières et de réfrigérateurs.
- **Le risque d'une décharge électrique augmente lorsque vous êtes en contact avec un appareil mis à la terre ce qui relie aussi votre corps à la terre.** Maintenez l'appareil à l'abri de toute pluie ou humidité.
- **La pénétration de l'eau dans un appareil électrique augmente le risque de décharge électrique.** N'utilisez pas le câble de l'appareil à d'autres fins (comme porter l'appareil, le suspendre ou pour tirer la fiche de la prise). Maintenez le câble à l'écart de la chaleur, de l'huile, d'arêtes vives pliage ou de pièces de l'appareil en mouvement.
- **Les câbles endommagés ou emmêlés augmentent le risque de décharge électrique.** Si vous travaillez avec des outils électriques à l'air libre, utilisez exclusivement des câbles de rallonge également homologués pour l'utilisation extérieure.
- L'utilisation d'un câble de rallonge homologué pour une utilisation à l'extérieur diminue le risque de décharge électrique.
- **Raccordez l'outil électrique via une prise de courant de sécurité de maximum 16A à la fiche de contact (230V~, 50Hz). Nous recommandons d'installer une protection contre les courants de courts-circuits avec un courant de déclenchement nominal de 30 mA. Faites-vous conseiller par votre installateur/installateur tri ce électricien/ne.**

3. SÉCURITÉ DES PERSONNES

- **Faites attention, veillez à ce que vous faites et soyez raisonnable en travaillant avec des outils électriques.** N'utilisez pas l'appareil lorsque vous êtes fatigué(e) ou sous influence de l'alcool ou encore

Alkohol oder Medikamenten stehen. Ein Moment der Unachtsamkeit beim Gebrauch des Elektrogerätes kann zu ernsthaften Verletzungen führen.

- **Tragen Sie persönliche Schutzausrüstung und immer eine Schutzbrille.** Das Tragen persönlicher Schutzausrüstung, wie Staubmaske, rutschfeste Sicherheitsschuhe, Schutzhelm oder Gehörschutz, je nach Art und Einsatz des Elektrowerkzeuges, verringert das Risiko von Verletzungen.
- **Tragen Sie einen Gehörschutz.** Die Einwirkung von Lärm kann Hörverlust bewirken.
- **Tragen Sie eine Staubschutzmaske.** Beim Bearbeiten von Holz und anderer Materialien kann gesundheitsschädlicher Staub entstehen. Asbesthaltiges Material darf nicht bearbeitet werden!
- **Tragen Sie eine Schutzbrille.** Während der Arbeit entstehende Funken oder aus dem Gerät heraustretende Splitter, Späne und Stäube können Sichtverlust bewirken.
- **Vermeiden Sie eine unbeabsichtigte Inbetriebnahme.** Vergewissern Sie sich, dass der Schalter in der Position „AUS“ ist, bevor Sie den Stecker in die Steckdose stecken. Wenn Sie beim Tragen des Gerätes den Finger am Schalter haben oder das Gerät eingeschaltet an die Stromversorgung anschließen, kann dies zu Unfällen führen.
- **Entfernen Sie Einstellwerkzeuge oder Schraubenschlüssel, bevor Sie das Gerät einschalten.** Ein Werkzeug oder Schlüssel, der sich in einem drehenden Geräteteil befindet, kann zu Verletzungen führen.
- **Überschätzen Sie sich nicht.** Sorgen Sie für einen sicheren Stand, und halten Sie jederzeit das Gleichgewicht. Dadurch können Sie das Gerät in unerwarteten Situationen besser kontrollieren.
- **Tragen Sie geeignete Kleidung.** Tragen Sie keine weite Kleidung oder Schmuck. Halten Sie Haare, Kleidung und Handschuhe fern von sich bewegenden Teilen. Lockere Kleidung, Schmuck oder lange Haare können von sich bewegenden Teilen erfasst werden.
- **Wenn Staubabsaugeinrichtungen und Staubauffangeinrichtungen montiert werden können, vergewissern Sie sich, dass diese angeschlossen sind und richtig verwendet werden.** Das Verwenden dieser Einrichtungen verringert Gefährdungen durch Staub.

4. SORGFÄLTIGER UMGANG UND GEBRAUCH VON ELEKTROWERKZEUGEN

- **Überlasten Sie Ihr Werkzeug nicht.** Verwenden Sie für Ihre Arbeit das dafür bestimmte Elektrogerät.
- **Mit dem passenden Elektrowerkzeug arbeiten Sie besser und sicherer im angegebenen Leistungsbereich.**
- **Benutzen Sie kein Elektrowerkzeug, dessen Schalter defekt ist.** Ein Elektrowerkzeug, das sich nicht mehr einoder ausschalten lässt, ist gefährlich und muss repariert werden.
- **Ziehen Sie den Stecker aus der Steckdose, bevor Sie Geräteeinstellungen vornehmen, Zubehörteile wechseln oder das Gerät weglegen.** Diese Vorsichtsmaßnahme

lessness or lack of attention when using the electric tool can cause serious bodily injury!

- **Always wear personal protective equipment (PPE), including safety goggles.** Wearing personal protective equipment such as a dust mask, non-slip footwear, protective headgear and ear muffs (depending upon the type of electric tool and the particular application) reduces the risk of sustaining injury.
- **Wear ear-muffs.** The impact of noise can cause damage to hearing.
- **Wear a breathing mask.** Dust which is injurious to health can be generated when working on wood and other materials. Never use the device to work on any materials containing asbestos!
- **Wear safety goggles.** Sparks generated during working or splinters, chips and dust emitted by the device can cause loss of sight.
- **Avoid unintentional startups.** Ensure that the switch is in the "OFF" position before you insert the plug into the socket outlet. Physically touching the switch with your finger when carrying the tool or connecting the tool to the power supply switched on can lead to accidents.
- **Remove adjusting tools/wrench(es) prior to switching on the power tool.** A tool or wrench that is positioned inside a rotating power tool part can cause injury.
- **Do not overestimate your abilities.** Make sure you stand squarely and keep your balance at all times. This way, you will be able to have better control over the tool in unexpected situations.
- **Wear suitable clothes.** Never wear loose fitting clothes or jewelry. Keep hair, clothes and gloves away from moving parts. Loose clothing, dangling jewelry and long hair can be caught by moving parts.
- **If dust extraction and dust collection devices can be mounted, ensure that these are connected and are properly used.** Use of such equipment reduces the risk associated with dust accumulation.

4. CAREFUL HANDLING AND USE OF ELECTRIC TOOLS

- **Do not overload your tool.** Only use suitable electric tools to perform your work. Using the right electric tool allows you to work better and safer within the tool's quoted capacity range.
- **Do not use an electric tool whose switch is defective.** An electric tool that no longer can be switched on or off is dangerous and must be repaired.
- **Always pull the plug out of the socket outlet before making any adjustments.** Exchange accessory parts or put away the tool. This precaution eliminates the possibility of inadvertently starting the tool.
- **When not in use, store electric tools out of the reach**

de médicaments.

- **Un moment d'inattention pendant l'utilisation de l'outil électrique peut entraîner des blessures graves.** Portez un équipement de protection personnel et toujours des lunettes de protection.
- Le port d'un équipement de protection personnel comme un masque anti-poussière, des chaussures de sécurité antidérapantes, un casque de sécurité ou une protection de l'ouïe, en fonction du type et de l'emploi de l'outil électrique, diminue le risque de blessures.
- **Portez une protection de l'ouïe.** L'exposition au bruit peut entraîner une perte de l'ouïe.
- **Portez un masque anti-poussière.** Lors de travaux sur du bois et autres matériaux, de la poussière nuisible à la santé peut être dégagée. Ne travaillez pas sur du matériau contenant de l'amiante !
- **Portez des lunettes de protection.** Les étincelles générées pendant travail ou les éclats, copeaux et la poussière sortant de l'appareil peuvent entraîner une perte de la vue.
- **Évitez une mise en service par mégarde. Assurez-vous que l'interrupteur est bien en position "HORS CIRCUIT" avant de mettre la fiche dans la prise.** Si vous portez l'appareil en gardant le doigt sur l'interrupteur ou raccordez l'appareil à l'alimentation réseau alors qu'il est en position en circuit, cela peut entraîner des accidents.
- **Supprimez les outils de réglage ou les tournevis avant de mettre l'appareil en circuit.** Un outil ou une clé laissée dans une pièce de l'appareil en rotation peut entraîner des blessures.
- **Ne vous surestimez pas.** Veillez à vous tenir de façon sûre et gardez à tout moment l'équilibre.
- Vous pourrez ainsi mieux contrôler l'appareil dans les situations inattendues.
- **Portez une tenue appropriée.** Ne portez aucun vêtement ou bijou lâche.
- **Gardez les cheveux, vêtements et gants à distance des pièces en mouvement.** Des vêtements, des bijoux lâches ou de longs cheveux peuvent être saisis par des pièces en mouvement.
- **Lorsque vous pouvez monter des dispositifs d'aspiration de la poussière et des dispositifs de collecte de la poussière, assurez-vous qu'ils sont bien raccordés et correctement employés.** L'utilisation de ces dispositifs diminue les risques entraînés par la poussière.

4. MANIPULATION ET EMPLOI MINUTIEUX DES OUTILS ÉLECTRIQUES

- **Ne surchargez pas votre outil.** Utilisez l'outil électrique adéquat pour votre travail.
- **Vous travaillerez mieux et plus sûrement dans la plage de performance donnée si vous utilisez les outils électriques convenables.** N'utilisez pas d'outil électrique dont l'interrupteur est défectueux.
- **Un outil électrique impossible à mettre en ou hors circuit est dangereux doit être réparé.** Retirez la fiche de la prise avant de réaliser des réglages sur l'appareil, remplacer les accessoires ou ranger l'appareil.

verhindert den unbeabsichtigten Start des Gerätes.

- **Bewahren Sie unbenutzte Elektrowerkzeuge außerhalb der Reichweite von Kindern auf.** Lassen Sie Personen das Gerät nicht benutzen, die mit diesem Gerät nicht vertraut sind oder diese Anweisungen nicht gelesen haben. Elektrowerkzeuge sind gefährlich, wenn sie von unerfahrenen Personen benutzt werden.
- **Pflegen Sie das Gerät mit Sorgfalt.** Kontrollieren Sie, ob bewegliche Teile einwandfrei funktionieren und nicht klemmen, ob Teile gebrochen oder so beschädigt sind, dass die Funktion des Gerätes beeinträchtigt ist. Lassen Sie beschädigte Teile vor dem Einsatz des Gerätes reparieren.
- **Viele Unfälle haben ihre Ursache in schlecht gewarteten Elektrowerkzeugen.** Halten Sie Ihre Schneidwerkzeuge scharf und sauber. Sorgfältig gepflegte Schneidwerkzeuge mit scharfen Schneidkanten verklemmen sich weniger und sind leichter zu führen.
- **Verwenden Sie Elektrowerkzeug, Einsatzwerkzeuge usw. entsprechend diesen Anweisungen und so, wie es für diesen speziellen Gerätetyp vorgeschrieben ist.** Berücksichtigen Sie dabei die Arbeitsbedingungen und die auszuführende Tätigkeit.
- Der Gebrauch von Elektrowerkzeugen für andere als die vorgesehenen Anwendungen kann zu gefährlichen Situationen führen.

5. SERVICE

- **Lassen Sie Ihr Gerät nur von qualifiziertem Fachpersonal und nur mit Original-Ersatzteilen reparieren.** Damit wird sichergestellt, dass die Sicherheit des Gerätes erhalten bleibt.

SPEZIELLE SICHERHEITSHINWEISE FÜR HOLZSPALTER **Vorsicht! Bewegte Maschinenteile. Nicht in den Spaltbereich greifen.**

WARNUNG:

Die Benutzung dieses leistungsstarken Geräts kann spezielle Gefahren verursachen. Achten Sie besonders darauf, sich und die Personen in Ihrer Umgebung zu sichern. Grundlegende Sicherheitsvorkehrungen müssen immer befolgt werden, um das Risiko von Verletzungen und Gefahren zu verringern. **LESEN SIE DIE BEDIENUNGSANLEITUNG VOR INBETRIEBNAHME.**

1. Die Maschine darf nur durch einen Bediener betrieben werden.
2. Niemals versuchen Stämme zu spalten, die größer als die empfohlene Stammaufnahmekapazität sind. Stämme dürfen keine Nägel oder Drähte enthalten, die herausfliegen oder die Maschine beschädigen können. Die Stämme müssen am Ende flächig zugeschnitten sein und alle Zweige müssen vom Stamm entfernt sein. Das Holz immer in Richtung seiner Maserung spalten. Holz nicht quer zum Spalter einbringen und spalten, da damit der Spalter beschädigt werden kann.

of children. Do not allow those persons to use this tool who are unfamiliar with it or who have not read these instructions. Electric tools are dangerous when they are used by inexperienced persons.

- **Take good care of your tool.** Check that moving parts properly function and do not jam, that parts are not broken off or damaged in any way and that the tool can be used to its full capacity. Have damaged parts repaired prior to using the tool. The cause of many accidents can be traced back to poorly maintained electric tools.
- **Keep your blades sharp and clean.** Properly maintained blades with sharp edges jam less frequently and are easier to use.
- **Use electric tools and plug-in tools, etc.** in compliance with these instructions and in the manner that is prescribed for the model at hand. In so doing, pay due attention to working conditions and the job to be performed. Using electric tools for applications other than those intended can lead to dangerous situations.
- If the power cable of the electric tool is damaged, it must be replaced by a specially prepared connection lead which can be obtained from the customer service center.

5. SERVICE

- **Have your tool repaired only by authorized specialists using original replacement parts.** This will ensure that your tool remains safe to use.

SPECIAL SAFETY INSTRUCTIONS FOR THE WOOD SPLITTER **Caution! Moving machine parts. Never reach into the splitting zone.**

WARNING:

The use of this powerful machine can give rise to special types of danger. Take particular care to protect both yourself and all other persons in the vicinity. You should comply with basic precautionary measures at all times in order to minimise the risk of injuries and danger. **READ THE OPERATING INSTRUCTIONS BEFORE YOU START TO USE THE MACHINE FOR THE FIRST TIME.**

1. The machine must never be operated by more than one operator.
2. Never attempt to split any trunks which are larger than the recommended trunk capacity. The trunks must be free of any nails or wire which may be flung out or might damage the machine during operation. The trunks must be cut flat at the ends and have had all branches removed from them. The wood must always be split along the direction of the grain. Never insert the piece of wood crosswise to the splitter and then attempt to split it as this could

- **Cette mesure de précaution évite un démarrage par mégarde de l'appareil.** Conservez les outils électriques hors de portée des enfants. Empêchez les personnes qui ne connaissent pas l'appareil de l'utiliser, ainsi que celles qui n'ont pas lu ces instructions.
- **Les outils électriques sont dangereux lorsqu'ils sont utilisés par des personnes inexpérimentées.** Prenez bien soin de l'appareil. Contrôlez si les pièces mobiles fonctionnent irréprochablement et si elles ne coincent pas, si des pièces ne sont pas cassées ou assez endommagées pour altérer à la fonction de l'appareil.
- **Faites réparer les pièces endommagées avant d'utiliser l'appareil.** Bien des accidents ont pour origine une mauvaise maintenance des outils électriques.
- **Gardez vos outils de coupe propres et aiguisés.** Un outil de coupe soigneusement entretenu dont les arêtes de coupe sont vives coince moins souvent et est plus facile à guider.
- **Utilisez un outil électrique, des moules normalisés etc. dans le respect de ces instructions et de la manière décrite pour ce type d'équipement spécial.** Prenez, ce faisant, en considération les conditions de travail et les activités à réaliser.
- L'utilisation d'outils électriques dans un autre but que celui prévu peut entraîner des situations dangereuses.
- Si le câble de raccordement de l'outil électrique est endommagé, il faut le remplacer par un câble de raccordement spécialement préparé disponible via l'organisation du service après-vente.

5. SERVICE

- **Faites réparer votre appareil uniquement par un personnel spécialisé qualifié et uniquement en utilisant des pièces de rechange d'origine.** Cela permet de conserver la sûreté de l'appareil.

CONSIGNES DE SÉCURITÉ SPÉCIALES POUR LE FENDEUR DE BOIS

Attention ! Pièces de machine en mouvement. Ne mettez pas les doigts dans la zone de la fente.

AVERTISSEMENT:

L'utilisation de cette machine puissante implique des risques particuliers. Veillez particulièrement à ce que personne ne se trouve trop proche de la machine. Respectez toujours les précautions de sécurité de base afin de réduire le risque de blessures et de dangers. **AVANT D'UTILISER LA MACHINE, LISEZ LE MODE D'EMPLOI.**

1. Un seul opérateur est autorisé à manier la machine à la fois.
2. N'essayez jamais de fendre des troncs qui sont plus grands que la capacité de prise de troncs recommandée. Évitez de fendre des troncs contenant des clous ou fils qui peuvent être éjectés ou endommager la machine. Au bout, vous devez couper les troncs en nappe après avoir retiré toutes les branches du tronc. Fendez toujours le bois dans le sens de la veinure. N'introduisez pas le bois en sens transversal dans le fendeur, car

3. Der Bediener muß die Maschinensteuerung beidhändig bedienen, ohne eine andere Vorrichtung als Ersatz der Steuerung einzusetzen.
4. Die Maschine darf nur von Erwachsenen betrieben werden, die vor dem Betreiben die Bedienungsanleitung gelesen haben. Niemand darf diese Maschine benutzen, ohne das Handbuch gelesen zu haben.
5. Niemals zwei Stämme gleichzeitig in einem Arbeitsgang spalten, da Holz herausfliegen kann, was gefährlich ist.
6. Niemals Holz während des Betriebs nachlegen oder ersetzen, da dies sehr gefährlich ist.
7. Während die Maschine arbeitet, müssen Personen und Tiere mindestens in einem Radius von 5 Metern um den Holzspalter ferngehalten werden.
8. Niemals Schutzvorrichtungen des Holzspalters verändern oder ohne sie arbeiten.
9. Niemals den Holzspalter mit Zylinderdruck länger als 5 Sekunden zwingen, übermäßig hartes Holz zu spalten. Überhitztes Öl kann unter Druck die Maschine beschädigen. Die Maschine anhalten und nach 90°-Drehung des Stammes nochmals versuchen den Stamm zu spalten. Falls das Holz immer noch nicht gespalten werden kann, bedeutet dies, daß die Härte des Holzes die Leistungsfähigkeit der Maschine übersteigt und es ausgedeutet werden muß, damit der Holzspalter nicht beschädigt wird.
10. Niemals die laufende Maschine unbeaufsichtigt lassen. Maschine anhalten und vom Netz trennen, wenn Sie nicht arbeiten.
11. Die Maschine nicht in der Nähe von Erdgas, Benzinrinnen oder anderen brennbaren Materialien betreiben.
12. Niemals den Schaltkasten oder die Motorabdeckung öffnen. Falls notwendig einen qualifizierten Elektriker kontaktieren.
13. Sicherstellen, dass die Maschine und Kabel niemals mit Wasser in Kontakt kommen. Das Stromkabel sorgsam behandeln und das Netzkabel nicht ruckartig ziehen oder reißen, um es auszustecken. Die Kabel von übermäßiger Hitze, Öl und scharfkantigen Gegenständen fernhalten.
14. Bitte beachten Sie die Temperaturverhältnisse bei der Arbeit. Extrem niedrige und extrem hohe Umgebungstemperaturen können zu Funktionsstörungen führen.
15. Erstbenutzer sollten von einer erfahrenen Bedienerperson eine praktische Einweisung im Gebrauch des Holzspalters erhalten und das Arbeiten zunächst unter Aufsicht üben.
16. Prüfen Sie vor dem Arbeiten
 - ob alle Funktionen des Gerätes ordnungsgemäß funktionieren
 - ob alle Sicherheitstechnischen Einrichtungen ordnungsgemäß funktionieren (Zweihand-Sicherheitsschaltung, Not-Aus-Schalter)
 - ob das Gerät ordnungsgemäß abgeschaltet werden kann
 - ob das Gerät richtig eingestellt ist (Stammauflage, Stammhaltebleche, Spaltkeilhöhe)

damage the splitter.

3. The operator must operate the machine controls with both hands and must not use any other kind of device as a substitute for the controls.
4. The machine may be operated only by adults who have read the operating instructions prior to starting operation. No one is permitted to use the machine without reading the manual first.
5. Never attempt to split two trunks in a single operation as this may cause pieces of wood to be flung out, which is dangerous.
6. Never add more wood or replace a piece of wood while the machine is in the middle of an operation as this would be extremely dangerous.
7. All persons and animals must be kept at least 5 meters from the machine while it is working.
8. Never modify the protective equipment on the wood splitter or carry out any work without such equipment attached.
9. Never attempt to force the wood splitter to split excessively hard pieces of wood under cylinder pressure for more than 5 seconds. Overheated oil under pressure may cause damage to the machine. Stop the machine, turn the trunk through 90° and then try to split it again. If the wood still fails to split this means that it is too hard for the capacity of the machine and must be removed to avoid damaging the wood splitter.
10. Never leave the machine unattended while running. Stop the machine and unplug the power plug whenever you are not using it.
11. Never use the machine near natural gas, petrol channels or other inflammable materials.
12. Never open the control box or the motor cover. If necessary, contact a qualified electrician.
13. Make sure that the machine and the cable never come into contact with water. Handle the power cable with care and never pull or tug it with a jolt to unplug it. Keep all cables away from excessive heat, oil and sharp-edged objects.
14. Please take note of the temperature conditions whilst you work. Extremely low and extremely high ambient temperatures may cause malfunctions.
15. Before using the wood splitter for the first time, users should be given practical training by an experienced operator and should initially work with it under supervision.
16. Before starting work check the following:
 - Do all the functions of the tool function correctly?
 - Does all the safety equipment function correctly (two-handed safety switch, Emergency Stop switch)?
 - Can the tool be switched off correctly?
 - Is the tool adjusted correctly (truck support, trunk holding plates, splitter height)?
17. Keep the working area free of obstructions (for example pieces of wood) whilst working.

ceci pourrait détériorer celui-ci.

3. L'utilisateur doit manier la machine des deux mains sans se servir d'un autre dispositif prévu à remplacer la commande. Seuls les adultes ayant pris connaissance du mode d'emploi sont autorisés à faire fonctionner la machine.
4. Personne ne doit faire fonctionner la machine sans avoir lu le manuel.
5. Ne fendez jamais deux troncs simultanément en une seule phase de travail étant donné que du bois peut être éjecté, ce qui est dangereux.
6. N'ajoutez ni ne remplacez de bois pendant le fonctionnement, car ceci est très dangereux.
7. Pendant le fonctionnement de la machine, les personnes ou animaux doivent garder une distance d'au moins 5 mètres.
8. Ne modifiez jamais des dispositifs de sécurité du fendeur de bois, ni ne travaillez sans ceux-ci.
9. Ne forcez jamais le fendeur de bois à fendre du bois extrêmement dur pendant plus de 5 secondes sous pression de cylindre. De l'huile surchauffée sous pression peut endommager la machine. Arrêtez la machine et recommencez encore une fois après avoir tourné le tronc de 90°. S'il n'est toujours pas possible de fendre le bois, ceci signifie que la dureté du bois dépasse la puissance de la machine. Dans ce cas, il faut retirer le bois pour ne pas endommager le fendeur de bois.
10. Ne laissez jamais une machine en marche sans surveillance. Arrêtez la machine et débranchez la, lorsque vous ne travaillez pas dessus.
11. Ne mettez pas la machine en service à proximité de gaz naturel, de conduites d'essence ou d'autres matériaux inflammables.
12. N'ouvrez jamais le coffret de commande ni le recouvrement du moteur. Si besoin est, contactez un spécialiste électricien qualifié.
13. Veillez à ce que la machine et le câble n'entrent pas en contact avec de l'eau. Traitez soigneusement le câble électrique et ne débranchez pas la machine en tirant par saccades par le câble électrique. Préservez le câble de la chaleur extrême, de l'huile et des objets à arêtes vives.
14. Respectez les rapports de température pendant le travail. Les températures ambiantes extrêmes (élevées ou basses) peuvent occasionner des pannes de fonctionnement.
15. Les personnes utilisant le fendeur de bois pour la première fois doivent bénéficier d'une instruction pratique donnée par une personne ayant l'habitude de travailler avec et doivent tout d'abord s'entraîner sous sa surveillance.
16. Vérifiez avant tout travail
 - si toutes les fonctions de l'appareil fonctionnent correctement
 - si tous les dispositifs de sécurité fonctionnent bien correctement (interrupteur de sécurité deux mains, interrupteur d'arrêt d'urgence)
 - si l'appareil peut bien être correctement mis hors circuit
 - si l'appareil est correctement réglé (support de bûche, tôles de retenue des bûches, hauteur du

17. Halten Sie beim Arbeiten den Arbeitsbereich stets frei von Hindernissen (z.B. Holzstücke)

SPEZIELLE WARNUNGEN BEIM BETRIEB DES HOLZSPALTERS

Beim Betrieb dieses leistungsstarken Geräts können spezielle Gefahren auftreten. Achten Sie besonders darauf, sich und die Personen in Ihrer Umgebung zu sichern.

Hydraulik

Niemals dieses Gerät betreiben, falls eine Gefahr durch Hydraulikflüssigkeit besteht. Vor Benutzung des Spalters auf Lecks in der Hydraulik überprüfen. Stellen Sie sicher, dass das Gerät und Ihr Arbeitsbereich sauber und frei von Ölflecken sind. Hydraulikflüssigkeit kann Gefährdungen hervorrufen, da Sie ausrutschen und fallen können, Ihre Hände beim Benutzen der Maschine ausrutschen oder Feuergefahr entsteht.

Elektrische Sicherheit

Niemals dieses Gerät bei einer elektrischen Gefährdung betreiben. Niemals ein elektrisches Gerät unter feuchten Bedingungen betreiben. Niemals dieses Gerät mit einer ungeeigneten Zuleitung oder Verlängerungsleitung betreiben. Niemals dieses Gerät betreiben, falls Sie nicht mit einem ordnungsgemäß geerdeten Anschluss verbunden sind, der die Leistung gemäß der Aufschrift zur Verfügung stellt und durch eine Sicherung geschützt ist.

Mechanische Gefahren

Holzspalten verursacht besondere mechanische Gefahren. Niemals dieses Gerät betreiben, falls Sie nicht ordnungsgemäße Schutzhandschuhe, Schuhe mit Stahlkappen und einen zugelassenen Augenschutz tragen. Vorsicht vor entstehenden Splintern; vermeiden Sie Stichverletzungen und ein mögliches Festfressen des Geräts. Niemals versuchen zu lange oder zu kleine Stämme zu spalten, die nicht richtig in das Gerät passen. Niemals versuchen Stämme zu spalten, die Nägel, Draht oder andere Gegenstände enthalten. Beim Arbeiten aufräumen; angesammeltes gespaltenes Holz und Holzspäne können eine gefährliche Arbeitsumgebung erzeugen. Niemals in einer überfüllten Arbeitsumgebung weiterarbeiten, in der Sie ausrutschen, stolpern oder hinfallen können. Halten Sie Zuschauer vom Gerät fern und lassen Sie niemals unbefugte Personen das Gerät bedienen.

SPECIAL WARNINGS RELATING TO THE USE OF THE WOOD SPLITTER

Special types of danger can arise during the use of this powerful machine. Take particular care to protect both yourself and all other persons in the vicinity.

Hydraulic system

Never use the machine if there is ever any danger from hydraulic fluid. Check for leaks in the hydraulic system every time before you start using the machine. Check that the machine and your work area are clean and free of any patches of oil: Hydraulic fluid may be the cause of danger because it can cause you to slip and fall, may make your hands slip while operating the machine or may cause a fire.

Electrical safety

Never use the machine if there is any risk of an electrical hazard. Never use an electrical device in moist conditions. Never use this machine with an unsuitable cable or extension cable. Never use this machine if you are not connected to a properly earthed connection which provides the power required as specified on the label and is protected by a 16 amp fuse.

Mechanical hazards

Wood splitting is associated with particular mechanical hazards. Never use this machine if you are not wearing proper safety gloves, shoes with steel caps and certified eye protection. Be cautious of splinters generated while working; avoid stab-like injuries and the possibility of the machine seizing up. Never attempt to split any trunks which are either too long or too small and do not fit in the machine properly. Never attempt to split any trunks which contain nails, wire or any other objects. Clear up while you work; collections of split wood and wood chips can make your work area dangerous. Never continue working if your work area is full to the extent that you could slip, trip or fall over. Keep onlookers well away from the machine and never permit unauthorized persons to operate the machine.

coin à refendre)

17. Maintenez toujours la zone de travail exempt d'obstacles pendant le travail (retirez p. ex. les morceaux de bois)

AVERTISSEMENTS SPÉCIAUX LORS DU SERVICE DU FENDEUR DE BOIS

Le service de cette machine puissante peut impliquer des risques particuliers. Veillez particulièrement à vous protéger vous-même et les personnes dans votre entourage.

Système hydraulique

Ne faites jamais fonctionner cette machine en cas de danger dû au liquide hydraulique. Avant d'employer le fendeur, contrôlez le système hydraulique quant à des fuites éventuelles. Assurez vous que la machine et votre zone de travail soient propres et exemptes de taches d'huile. Le liquide hydraulique implique des risques: vous pouvez glisser et tomber, vos mains peuvent glisser pendant l'emploi de la machine; de plus il y a risque d'incendie.

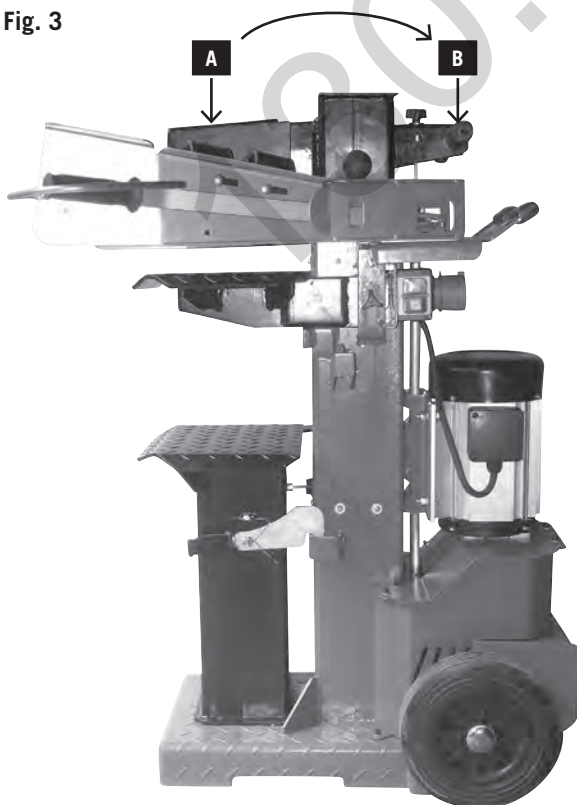
Sécurité électrique

N'exploitez pas cette machine en cas de danger dû aux influences électriques. Ne faites jamais fonctionner un appareil électrique dans un environnement humide. Ne faites jamais fonctionner cette machine avec un câble d'alimentation ou de rallonge non approprié. Ne mettez jamais cette machine en service si votre raccordement n'est pas correctement mis à la terre et s'il n'assure pas une puissance selon les indications, de même s'il n'est pas protégé par un fusible de 16 ampères.

Risques mécaniques

Le fendage de bois implique particulièrement des risques mécaniques. Ne faites jamais fonctionner cette machine sans gants de protection selon les règles et chaussures avec coquilles d'acier ainsi qu'un dispositif de protection des yeux homologué. Faites attention aux éclats. Évitez des blessures de la lame et veillez à ce que la machine ne se coince pas. Ne tentez jamais de fendre des troncs trop longs ou trop petits qui ne vont pas correctement dans la machine. N'essayez jamais de fendre des troncs contenant des clous, fils ou d'autres objets. Rangez votre zone de travail; le bois fendu et les copeaux traînant peuvent représenter une zone de travail dangereuse. Ne continuez jamais à travailler dans une zone de travail surchargée d'objets dans laquelle vous risquez de glisser, de trébucher ou de tomber. Maintenez les spectateurs éloignés de la machine et ne permettez jamais aux personnes non autorisées de la manier.

Fig. 3



⚠ Bestimmungsgemäße Verwendung

Die Maschine entspricht der gültigen EG Maschinenrichtlinie.

- Der Hydraulik-Holzspalter ist nur für stehenden Betrieb einsetzbar, Hölzer dürfen nur stehend in Faserrichtung gespalten werden. Die Abmessungen der zu spaltenden Hölzer:
Holzlänge 59 cm/88 cm/135 cm
Ø min./max. 18 – 40 cm
- Holz niemals liegend oder gegen die Faserrichtung spalten.
- Die Sicherheits- Arbeits- und Wartungsvorschriften des Herstellers sowie die in den technischen Daten angegebenen Abmessungen müssen eingehalten werden.
- Die zutreffenden Unfallverhütungsvorschriften und die sonstigen allgemein anerkannten sicherheitstechnischen Regeln müssen beachtet werden.
- Die Maschine darf nur von Personen genutzt, gewartet oder repariert werden, die damit vertraut und über die Gefahren unterrichtet sind. Eigenmächtige Veränderungen an der Maschine schließen eine Haftung des Herstellers für daraus resultierende Schäden aus.
- Die Maschine darf nur mit Originalzubehör und Original-Werkzeugen des Herstellers genutzt werden.
- Jeder darüber hinausgehende Gebrauch gilt als nicht bestimmungsgemäß. Für daraus resultierende Schäden haftet der Hersteller nicht; das Risiko dafür trägt allein der Benutzer.

⚠ Restrisiken

Die Maschine ist nach dem Stand der Technik und den anerkannten sicherheitstechnischen Regeln gebaut. Dennoch können beim Arbeiten einzelne Restrisiken auftreten.

- Verletzungsgefahr für Finger und Hände durch das Spaltwerkzeug bei unsachgemäßer Führung oder Auflage des Holzes.
- Verletzungen durch das wegschleudernde Werkstück bei unsachgemäßer Halterung oder Führung.
- Gefährdung durch Strom bei Verwendung nicht ordnungsgemäßer Elektroanschlussleitungen.
- Desweiteren können trotz aller getroffener Vorkehrungen nicht offensichtliche Restrisiken bestehen.
- Restrisiken können minimiert werden, wenn die **Sicherheitshinweise** und die **Bestimmungsgemäße Verwendung**, sowie die Bedienungsanweisung insgesamt beachtet werden.
- Gefährdung durch besondere Eigenschaften des Holzes (Äste, ungleiche Form usw.)

Transport

Transport von Hand, Fig. 3

Um den Holzspalter zu transportieren, muss man das Spaltmesser A ganz nach unten fahren. Den Spalter mit dem Handgriff B an der Spaltsäule leicht kippen, bis die

⚠ Authorized use

The log splitter meets the valid EC machine guideline.

- The hydraulic log splitter can only be used in a vertical position. Logs may only be split along the direction of the fiber. Log dimensions are:
Log lengths 59 cm/88 cm/135 cm
Ø min./max. 18 – 40 cm
- Never split logs in horizontal position or against the direction of the fiber.
- Observe the safety, working, and maintenance instructions of the manufacturer, as well as the dimensions given in the chapter Technical data.
- The applicable accident prevention regulations as well as all generally recognized safety rules must be adhered to.
- Only persons who have been trained in the use of the machine and have been informed of the various dangers may work with the machine and service or repair it. Arbitrary modifications of the machine release the manufacturer from any responsibility for resulting damage.
- The machine may only be used with original accessories and original tools of the manufacturer.
- Any other use exceeds authorization. The manufacturer is not responsible for any damages resulting from unauthorized use; risk is the sole responsibility of the operator.

⚠ Remaining hazards

The machine has been built using modern technology in accordance with recognized safety rules. Some remaining hazards, however, may still exist.

- The splitting tool can cause injuries to fingers and hands if the wood is incorrectly guided or supported.
- Thrown pieces can lead to injury if the work piece is not correctly placed or held.
- Injury through electric current if incorrect electric connection leads are used.
- Even when all safety measures are taken, some remaining hazards which are not yet evident may still be present.
- Remaining hazards can be minimized by following the safety instructions as well as the instructions in the chapter Authorized use and in the entire operating manual.
- Danger due to particular properties of the log (branches, irregular shape etc)

Transport

Transport by hand, Fig. 3

For transport, the splitting knife A must be completely moved down. Slightly tilt the log splitter with handle B on the splitting column until the machine is inclined on

⚠ Utilisation conforme

La machine correspond aux normes CE en vigueur.

- Le fendeur de bûches n'est conçu que pour une utilisation en position verticale. Les longueurs de bois à fendre sont de: 59 cm/88 cm/135 cm
Ø min./max. 18 – 40 cm
- Ne jamais fendre le bois à l'horizontale et contre le sens du fil.
- Les instructions de sécurité, de travail et d'entretien du constructeur ainsi que les dimensions indiquées doivent être impérativement respectées.
- Il est impératif de respecter les règles de prévention des accidents correspondantes et les autres mesures généralement reconnues.
- La machine ne peut être utilisée, réparée et entretenue que par des personnes qui la connaissent et qui ont été instruites sur son fonctionnement et les dangers liés à son utilisation. Toute modification de la machine dégage le fabricant de sa responsabilité quant à tous les dommages qui en résulteraient.
- La machine ne doit être utilisée qu'avec les outils et accessoires d'origine fournis par le fabricant.
- Toute utilisation au delà des indications prescrites sont considérées comme non conformes. Le fabricant dégage sa responsabilité de tous les dommages qui en résulteraient et le risque est supporté par le seul utilisateur.

⚠ Risques résiduels

La machine a été construite selon l'état actuel des connaissances techniques et des règles relevant des techniques de sécurité généralement reconnues. Son utilisation peut toutefois présenter des risques résiduels.

- Risque de blessure aux doigts et aux mains par l'outil de fente dans le cas d'un guidage ou d'une pose incorrects du bois à fendre.
- Blessures par l'éjection violente de la pièce à fendre dans le cas d'un maintien ou d'un guidage incorrects.
- Risque de choc électrique lors de l'utilisation de rallonges non conformes ou en mauvais état.
- Malgré toutes les précautions prises, des risques résiduels non évidents subsistent.
- Vous pouvez minimiser les risques résiduels en respectant scrupuleusement les indications de sécurité et les recommandations d'utilisation.
- Risques dus aux caractéristiques spécifiques du bois (branches, forme irrégulière, etc.)

Transport

Transport manuel, Fig.3

Pour transporter le fendeur, faire descendre le coin de fente A à fond. Incliner légèrement le fendeur à l'aide de la poignée B de la colonne de fente jusqu'à ce que

Fig. 4

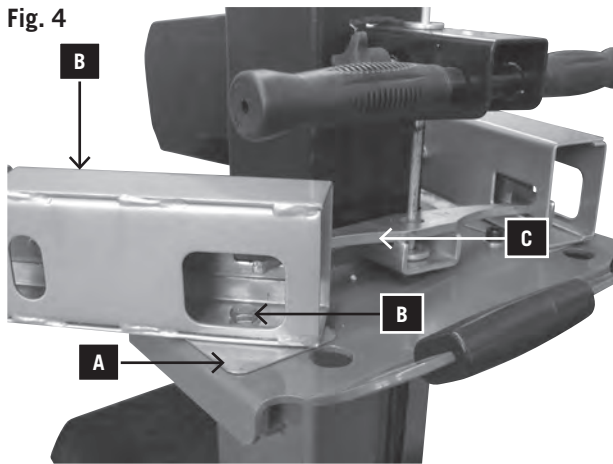


Fig. 4.1

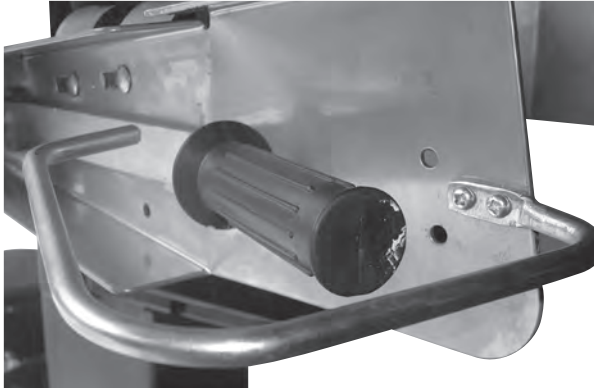


Fig. 4.2

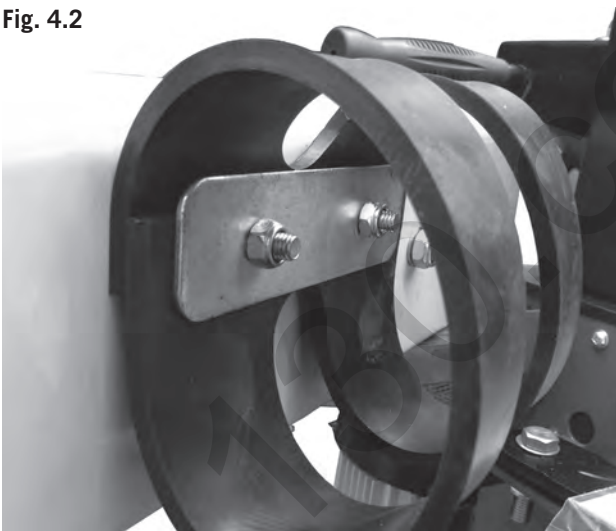
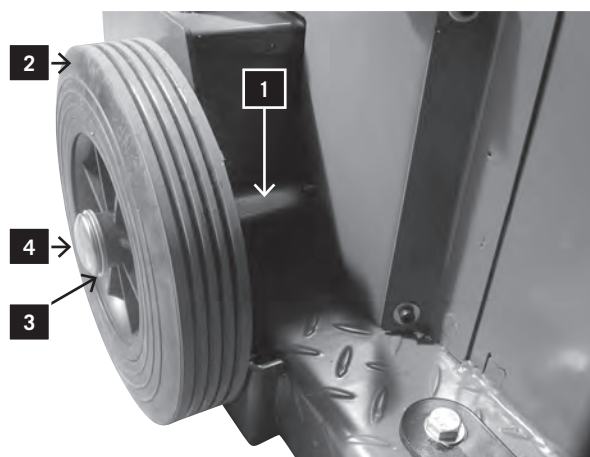


Fig. 5



Maschine sich auf die Räder neigt und so fortbewegt werden kann.

Transport mit Kran:

Niemals am Spaltnesser anheben!

Lagerbedingungen:

Bei der Lagerung folgende Bedingungen einhalten:

- trockener, überdachter Lagerort
- max. Feuchte 80 %
- Temperaturbereich -20 °C bis +60 °C

Die Maschine sollte unter folgenden Umweltbedingungen arbeiten:

	minimal	maximal	empfohlen
Temperatur	5 C°	40 C°	16 C°
Feuchtigkeit		95 %	70 %

Aufstellen

Bereiten Sie den Arbeitsplatz, an dem die Maschine stehen soll, vor. Schaffen Sie ausreichend Platz, um sicheres, störungsfreies Arbeiten zu ermöglichen.

Die Maschine ist zum Arbeiten auf ebenen Flächen konzipiert und muss auf ebenem, festen Untergrund standsicher aufgestellt werden.

Montage

Aus verpackungstechnischen Gründen ist Ihr scheppach Holzspalter nicht komplett montiert.

Bedienarme montieren, Fig. 4

- Fetten Sie das Gleitblech (A) leicht ein.
- Bedienarm (B) mit der Aussparung in die Querverbindung (C) einführen.
- Sechskantschraube M 8 x 30,(D) mit Scheibe von oben einsetzen, mit Scheibe und Sicherungsmutter von unten festziehen, dass sich der Bedienarm noch bewegen lässt.

Sicherungsbügel an Bedienarme montieren, Fig. 4.1

Sicherungsbügel mit 2 Kreuzschlitzschrauben, 2 Scheiben und 2 Stopmmuttern an beide Bedienarme festschrauben.

Haltegummi montieren, Fig.4.2

Haltegummi an beide Bedienarme mit Halteblech, 2 Schlossschrauben M8x35, 2 Scheiben 8mm und 2 Sicherungsmuttern M8 montieren.

Lafräder montieren, Fig. 5

- Radachse (1) durch die Bohrungen stecken.
- Beidseitig je eine Scheibe, Laufrad (2), Scheibe (3) montieren.
- Sicherungskappe (4) beidseitig aufdrücken.

the wheels and can be moved.

Transport by crane:

Never lift the machine on the splitting knife!

Storing conditions:

The following conditions are required:

- Dry storing place under roof
- Maximum humidity 80 %
- Temperature range -20 °C to +60 °C

The machine should operate under the following environmental conditions:

	minimum	maximum	recommended
Temperature	5 C°	40 C°	16 C°
Humidity		95 %	70 %

Setting up

Prepare the work place where the machine is to stand. Create sufficient space in order to allow safe working without disturbance.

The machine has been designed for working on a level surface. It must therefore be set up in a stable position on firm ground.

Assembly

For reasons of packing, your Scheppach log splitter is not completely assembled.

Fitting the operating arms, Fig. 4

- Lubricate the slide plate (A) slightly.
- Insert the operating arm (B) with the opening in the transverse link.
- Insert the hexagon screw M 8 x 30 (D) from above, tighten with washer and lock nut from below, so that operating parts remain moveable.

Mount the safety bar on the operating arm fig. 4.1

Screw down the safety bar with two Phillips' head screws, two washers and 2 stop nuts on both operating arms.

Mount the rubber stopper fig 4.2

Mount the rubber stopper on both operating arms with a retaining plate, 2 carriage plates M 8x35, 2 washers 8 mm and 2 safety nuts M8.

Mounting the running wheels, Fig. 5

- Put the wheel axle (1) through the drilled holes.
- Attach a washer, a running wheel (2) and another washer (3) on either side.
- Attach the protection cap (4) by pressing it slightly.

la machine s'incline au dessus des roues et puisse être déplacée.

Transport avec une grue:

Ne jamais lever la machine par le coin de fente !

Entreposage:

Respecter les conditions suivantes pour l'entreposage

- Aire de stockage sèche et couverte
- Humidité relative maxi 80 %
- Plage de températures -20 °C à +60 °C

La machine devrait être utilisée dans les conditions suivantes:

	mini	maxi	recommandé
Température	5 C°	40 C°	16 C°
Humidité		95 %	70 %

MISE EN PLACE

Préparer le poste de travail où la machine doit être mise en place. Faites suffisamment de place pour permettre un travail aisé.

La machine a été construite pour travailler dans une zone plate et doit donc être placée de façon stable à un emplacement horizontal et sur un sol dur.

Montage

Pour des raisons techniques d'emballage, votre fendeur Scheppach nécessite un assemblage.

Montage des deux bras Fig. 4

- Graisser légèrement la tôle de glissement (A).
- Introduire le bras de commande (B) avec l'encoche dans l'entretoise transversale (C).
- Introduire la vis à tête à six pans M 8 x 30 (D) avec rondelle par le haut, serrer avec la rondelle et le contre-écrou par le bas de sorte que le bras de commande puisse encore être déplacé.

Monter l'étrier de sécurité sur les bras de commande Fig. 4.1

Serrer l'étrier de sécurité avec 2 vis cruciformes, 2 rondelles et 2 contre-écrous sur les deux bras de commande. Nouvelle photo

Monter les caoutchoucs de support Fig. 4.2

Monter le caoutchouc de support avec tôle de support, 2 boulons à tige carrée M8 x 35, 2 rondelles 8 mm et 2 écrous de sécurité M8 sur les deux bras de commande.

Monter les roues, Fig. 5

- Passer l'axe de roue (1) par les alésages.
- Monter respectivement une rondelle, une roue (2), une rondelle (3) de chaque côté.
- Placer le cache de protection (4) des deux côtés.

Fig. 6

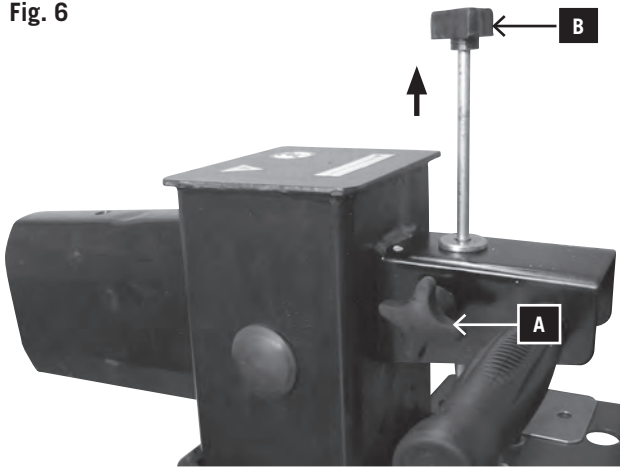


Fig. 7.1

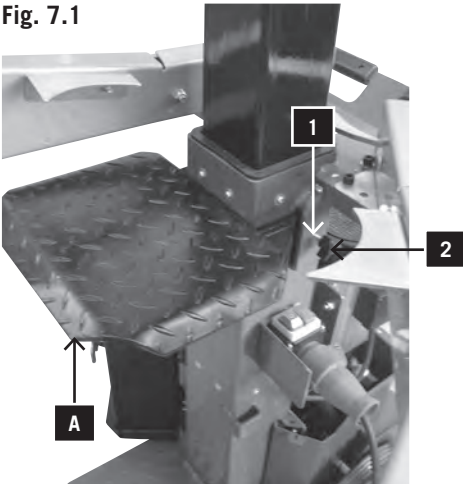


Fig. 7.2

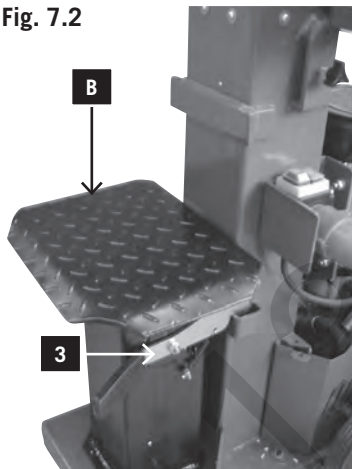
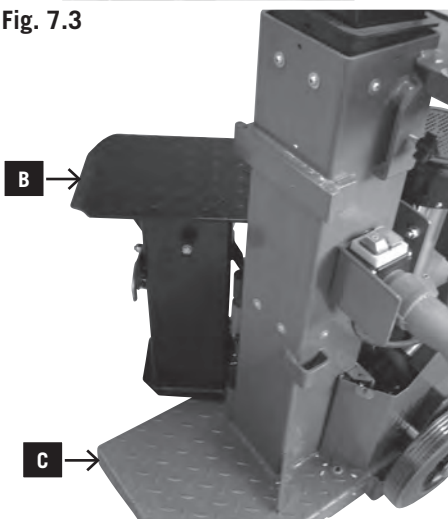


Fig. 7.3



Arbeitshinweise

Hubbegrenzung bei Kurzholz, Fig. 6

Untere Spaltmesserposition ca. 10 cm über Spalttisch

- Spaltmesser auf gewünschte Position fahren
- einen Bedienarm loslassen
- Motor ausschalten
- den zweiten Bedienarm loslassen
- die Feststellschraube A lösen
- die Hub-Einstellstange B nach oben führen, bis an den Anschlag
- die Feststellschraube A wieder anziehen.
- Motor einschalten
- obere Position überprüfen.

Stecktisch für Kurzholz bis 59 cm. Fig. 7.1

Stecktisch A durch die Laschen (1) einführen und einrasten.

Stecktisch mit Knebelschraube (2) sichern.

Schwenktisch für Kurzholz bis 88 cm. Fig. 7.2

Zum Spalten von Kurzholz für Stämme bis 88 cm wird der untere Spalttisch B in Arbeitsstellung eingeschwenkt und mit dem Verriegelungshaken (3) gesichert.

Tisch bis 135 cm, Fig. 7.3

Zum Spalten für Stämme bis 135 cm Tisch C, wird der Spalttisch B nach außen geschwenkt.

Achtung! Zum Transport nicht am Spalttisch anheben.

Working hints

Stroke limit for short logs, Fig. 6

Lower splitting knife position about 10 cm above table.

- Move splitting knife to the desired position
- Release one operating arm
- Switch motor off
- Release the second operating arm
- Release the locking screw A
- Push the stroke set rod B to the top until it is stopped
- Retighten the locking screw A
- Switch motor on
- Check upper position

Template for small wood up to 59 cm. Fig 7.1

Threat the template A through the brackets and snap it in.

Secure the template with the Tommy screws (2).

Swivelling platform for short logs up to 88 cm. Fig. 7.2

To split short logs up to 88 cm, the lower splitting platform B must be swivelled into the working position and secured with the lock up hook (3).

Table up to 135 cm Fig. 7.3

To split logs up to 135 cm, both splitting platforms are swivelled outwards.

Attention! Do not lift at the splitting platform for transportation.

Instructions particulières

Limitation de la course pour du bois court, Fig. 6

Positionnez le coin de fente 10 cm au dessus du plateau

- Amenez le coin à la position voulue
- Lâchez un bras de commande
- Coupez le moteur
- Lâchez le deuxième bras
- Dévissez la vis de maintien A
- Tirez la tige de réglage de course B vers le haut jusqu'à ce qu'elle soit stoppée
- Re vissez la vis de maintien A.
- Remettez le moteur en marche.
- Vérifiez la position haute.

Table pour bois court jusqu'à 59 cm. Fig. 7.1

Introduire la table A par les pattes (1) et enclencher.

Fixer la table avec la vis à clé (2).

Rotation de la plate forme pour bois court jusqu'à 88 cm. Fig. 7.2

Pour le fendage de bois court pour rondins jusqu'à 88 cm, la plate forme de fendage inférieure B doit être tournée en position de travail et immobilisée à l'aide du crochet de verrouillage (3).

Table jusqu'à 135 cm Fig. 7.3

Pour le fendage de rondins jusqu'à 135 cm, les deux plate formes de fendage doivent être tournées à l'extérieur.

Attention ! Ne pas soulever par le plateau de fente pendant le transport.

Funktionsprüfung

Vor jedem Einsatz soll eine Funktionsprüfung gemacht werden.

Aktion:

Ergebnis:

Beide Handgriffe nach unten drücken.	Spaltmesser geht nach unten - bis ca. 10 cm über Tisch.
Jeweils einen Handgriff loslassen	Spaltmesser bleibt in der gewählten Position stehen.
Loslassen beider Handgriffe	Spaltmesser fährt in die obere Position zurück.

Vor jedem Einsatz sollte eine Ölstandsprüfung vorgenommen werden, siehe Kapitel „Wartung“!

Spalten

- Holz auf den Tisch stellen, mit beiden Handgriffen festhalten, Handgriffe nach unten drücken, sobald das Spaltmesser in das Holz eindringt die Handgriffe nach außen schieben bei gleichzeitigem Druck nach unten. Dabei wird verhindert, dass Druck auf die Haltebleche ausgeübt wird.
- Nur gerade abgesägte Hölzer spalten.
- Holz senkrecht spalten.
- **Nie liegend oder quer spalten.**
- Beim Holzspalten geeignete Handschuhe tragen.

Rationelle Arbeitsweise

- obere Position ca. 5 cm über Holz
- untere Position ca. 10 cm über Tisch

Inbetriebnahme

Vergewissern Sie sich, dass die Maschine komplett und vorschriftsmäßig montiert ist. Überprüfen Sie vor jedem Gebrauch:

- die Anschlussleitungen auf defekte Stellen (Risse, Schnitte und dergleichen),
- die Maschine auf evtl. Beschädigungen,
- ob alle Schrauben fest angezogen sind,
- die Hydraulik auf Leckstellen und
- den Ölstand

Wenn die Umgebungstemperatur weniger als 5°C beträgt, sollte der Spalter 15 Minuten im Leerlauf betrieben werden, damit sich das Hydrauliköl erwärmen kann.

Befestigung des Spalters

Zur Sicherung des Spalters gegen unbeabsichtigtes Verschieben befinden sich im Standfuß 2 Bohrungen. Bei Bedarf kann der Spalter mit 2 Schlagbolzen (nicht im Lieferumfang enthalten) am Arbeitsplatz befestigt werden.

Functional test

Test the function before every use.

Action:

Result:

Push both handles towards below.	Splitting knife goes down to approx. 10 cm above the table.
Let one handle loose, then the other.	Splitting knife stops in the desired position.
Let both handles loose.	Splitting knife returns to upper position.

Check the oil level before every use – see chapter “Maintenance”.

Splitting

- Place the log on the table, hold it with both handles, press the handles down. As soon as the splitting knife enters the wood, push the handles down and to the outside at the same time. This prevents the wood from putting pressure on the holder plates.
- Only split straight cut logs.
- Split the logs in vertical position.
- Never split in horizontal position or across.
- Wear protective gloves when splitting.

Rational working method

- Upper position approx. 5 cm above log.
- Lower position approx. 10 cm above table.

Putting into operation

Make sure the machine is completely and expertly assembled. Check before every use:

- The connection cables for any defective spots (cracks, cuts etc.).
- The machine for any possible damage.
- The firm seat of all bolts.
- The hydraulic system for leakage.
- The oil level.

For work at temperatures less than 5°C the machine should be allowed to idle for around 15 minutes so that the hydraulic oil can warm up.

Attaching the splitter

To secure the splitter against shifting there are two bored holes in the base.

If necessary, the splitter can be attached to the Work surface with two hammer pins (not included in the delivery).

Vérification du fonctionnement

Toujours effectuer un contrôle du fonctionnement avant chaque utilisation.

Action:

Résultat:

Abaissez les deux poignées vers le bas	Le coin de fente descend vers le bas jusqu'à environ 10 cm du plateau
Lâchez une poignée	Le coin de fente reste à la position voulue
Lâchez les deux poignées	Le coin de fente remonte en haut

Vérifiez le niveau d'huile avant chaque utilisation, voir le chapitre « Entretien » !

Pour fendre du bois

- Poser la bûche sur le plateau, la maintenir solidement à deux mains, abaisser les poignées, dès que le coin pénètre dans la bûche, repousser les poignées vers l'extérieur

en appuyant vers le bas pour empêcher que la pression s'exerce sur les tôles de maintien.

- Ne fendre que des bûches sciées droit.
- Fendre le bois verticalement.
- **Ne jamais fendre une bûche posée horizontalement ou en travers.**

- Porter des gants adaptés pour fendre du bois.

Manière de travailler rationnelle

- Position supérieure: env 5 cm au-dessus de la bûche
- Position inférieure env. 10 cm au-dessus du plateau

Mise en service de la machine

Assurez-vous que la machine est montée complètement et conformément aux instructions. Avant chaque utilisation, contrôlez:

- les endroits défectueux des câbles de raccordement (fissures, coupures etc.),
- les éventuelles détériorations de la machine,
- si toutes les vis sont solidement serrées,
- les fuites du système hydraulique
- le niveau d'huile

Pour les travaux à moins de 5°C la machine doit être mise en service en marche à vide pendant environ 15 minutes pour que l'huile hydraulique se réchauffe.

Fixation du fendoir

Pour protéger le fendoir contre le déplacement le pied est prévu avec 2 alésages.

En cas de besoin le fendoir peut être fixé sur le poste de travail à l'aide de 2 perceurs. (Non compris dans l'étendue de la fourniture)

Fig. 8

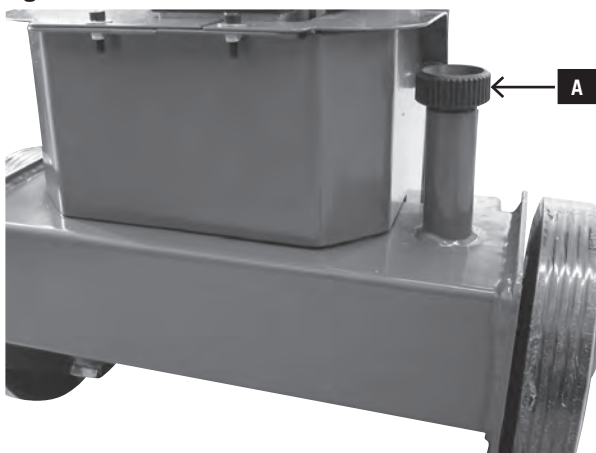


Fig. 9



Entlüften, Fig. 8

Entlüften Sie die Hydraulikanlage, bevor Sie den Spalter in Betrieb nehmen.

- Lösen Sie die Entlüftungsklappe A einige Umdrehungen, damit Luft aus dem Öltank entweichen kann.
- Lassen Sie die Kappe während des Betriebs offen.
- Bevor Sie den Spalter bewegen, schließen Sie die Kappe wieder, da sonst Öl auslaufen kann.

Wenn die Hydraulikanlage nicht entlüftet wird, beschädigt die eingeschlossene Luft die Dichtungen und damit den Spalter!

Ein-/Ausschalten, Fig. 9

Drücken Sie den grünen Knopf zum Einschalten.

Drücken Sie den roten Knopf zum Ausschalten.

Hinweis: Überprüfen Sie vor jedem Gebrauch die Funktion der Ein-/Ausschalt-Einheit durch einmaliges Ein- und wieder Ausschalten.

Wiederanlaufsicherung bei Stromunterbrechung (Nullspannungs-Auslöser)

Bei Stromausfall, unbeabsichtigtem Ziehen des Steckers oder defekter Sicherung schaltet das Gerät automatisch ab. Zum Wiedereinschalten drücken Sie erneut den grünen Knopf an der Schalteinheit.

Arbeitsende

- Fahren Sie das Spaltmesser in die untere Position.
- Lassen Sie einen Bedienarm los.
- Schalten Sie das Gerät aus und ziehen den Netzstecker.
- Schließen Sie die Entlüftungsschraube.
- Allgemeine Wartungshinweise beachten.

⚠ Elektrischer Anschluss

Elektrische Anschlussleitungen regelmäßig auf Schäden überprüfen. Achten Sie darauf, dass beim Überprüfen die Anschlussleitung nicht am Stromnetz hängt.

Elektrische Anschlussleitungen müssen den einschlägigen VDE- und DIN-Bestimmungen entsprechen. Verwenden Sie nur Anschlussleitungen mit Kennzeichnung H 07 RN.

Ein Aufdruck der Typenbezeichnung auf der Anschlussleitung ist Vorschrift.

Schadhafte Elektro-Anschlussleitungen

An elektrischen Anschlussleitungen entstehen oft Isolationsschäden.

Ursachen sind:

- Druckstellen, wenn Anschlussleitungen durch Fenster oder Türspalten geführt werden.
- Knickstellen, durch unsachgemäße Befestigung oder Führung der Anschlussleitungen.
- Schnittstellen durch Überfahren der Anschlussleitungen.
- Isolationsschäden durch Herausreißen aus der Wandsteckdose.
- Risse durch Alterung der Isolation.

Venting, Fig. 8

Before working with the log splitter, vent the hydraulic system.

- Release the venting cap A by a few revolutions so the air can escape from the oil tank.
- Leave the cap open during the operation.
- Before you move the log splitter, close the cap again in order not to lose any oil.

If the hydraulic system is not vented, the enclosed air will damage the gaskets and with it the complete log splitter.

Switching on and off, Fig. 9

Press the green button for switching on.

Press the red button for switching off.

Note: Check the function of the ON/OFF unit before every use by switching on and off once.

Restarting safety in case of current interruption (no-volt release).

In case of current failure, inadvertent pulling of the plug, or a defective fuse, the machine is switched off automatically.

For switching on again, press anew the green button of the switch unit.

End of work

- Move the splitting knife to the lower position.
- Release one operating arm.
- Switch the machine off and pull the power plug.
- Close the venting cap.
- Observe the general maintenance instructions.

⚠ Electrical connection

Check electrical connection cables regularly for damage. Ensure that the connecting cable is not attached to the mains when you are checking it.

Electrical connecting cables must correspond to the relevant VDE and DIN regulations. Only use connecting cables with the code H 07 RN.

The type designation must be printed on the connecting cable by regulation.

Faulty electrical connecting cables

Insulation damage often occurs at electrical connecting cables.

Causes include:

- Pinch points when connecting cables are run through window or door gaps.
- Kinks resulting from incorrect attachment or laying of the connection cable.
- Cuts resulting from running over the connecting cable.
- Insulation damage resulting from forcefully pulling out of the wall socket.
- Cracks through aging of insulation.

Purge d'air, Figure 8

Purgez le système hydraulique avant de mettre le fendeur de bûches en marche.

- Desserrez le clapet de purge A de quelques tours, pour que l'air puisse s'échapper du réservoir à huile.
- Pendant le fonctionnement, laissez le clapet ouvert.
- Avant de mettre le fendeur de bûches en marche, refermez le capuchon pour empêcher que de l'huile puisse couler.

Si le système hydraulique n'est pas purgé, l'air enfermé endommage les joints et donc l'ensemble de l'outil!

Mise en marche/Arrêt, Figure 9

Appuyez sur le bouton vert pour mettre l'outil en marche.

Appuyez sur le bouton rouge pour l'arrêter.

Remarque: Vérifier le fonctionnement de la mise en marche/arrêt avant chaque utilisation, en appuyant une fois sur le bouton vert, puis sur le rouge.

Sécurité anti-redémarrage intempestif après une coupure de courant (déclencheur de potentiel zéro)

En cas de coupure de courant, de débranchement involontaire ou de coupe-circuit défectueux, l'appareil s'arrête automatiquement. Pour le remettre en marche, appuyez une nouvelle fois sur le bouton vert.

Fin du travail

- Ramenez le coin en position inférieure.
- Relâchez un bras de manoeuvre.
- Arrêtez l'appareil et débranchez la prise.
- Fermez la vis de purge.
- Respectez les consignes générales de maintenance.

⚠ Raccordement électrique

Vérifiez régulièrement les câbles de raccordement qui ne doivent pas être endommagés. Veillez à ce que le câble ne soit pas branché sur le secteur pendant que vous effectuez ce contrôle.

Les câbles électriques de raccordement doivent être conformes aux normes afférentes DIN et VDE. N'utilisez que des câbles de raccordement portant l'identification H 07 RN.

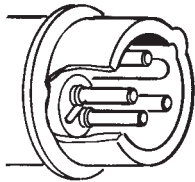
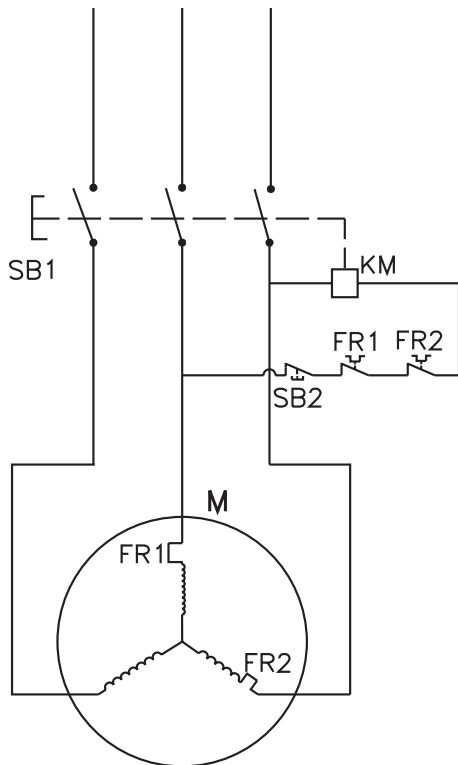
Il est obligatoire et réglementaire d'indiquer le type sur le câble de raccordement.

Câbles électriques de raccordement endommagés

Les câbles électriques de raccordement présentent souvent des défauts d'isolation

Causes possibles:

- Endroits comprimés, lorsque les câbles de raccordement sont passés par des fenêtres ou des embrasures de portes.
- Coudes provoqués par une mauvaise fixation ou une trajectoire de guidage inadéquate.
- Coupures provoquées par le chevauchement de câbles de raccordement.
- Défauts d'isolation provoqués par le brusque débranchement de la prise murale.
- Fissures dues au vieillissement de l'isolation.



Solche schadhafte Elektro-Anschlussleitungen dürfen nicht verwendet werden und sind auf Grund der Isolationsschäden **lebensgefährlich!**

Drehstrommotor 400 V/ 50 Hz

Netzspannung 400 Volt / 50 Hz.

Netzanschluss und Verlängerungsleitung müssen 5-adrig sein = 3 P + N + SL. - (3/N/PE).

Verlängerungsleitungen müssen einen Mindestquerschnitt von 1,5 mm² aufweisen.

Der Netzanschluss wird mit maximal 16 A abgesichert

Bei Netzanschluss oder Standortwechsel muss die Drehrichtung überprüft werden. Gegebenfalls muss die Polarität getauscht werden.

Polwende-Einrichtung im Gerätestecker drehen.

Wartung und Reparatur

Umrüst-, Einstell- und Reinigungsarbeiten nur bei ausgeschaltetem Motor durchführen.

Netzstecker ziehen.

Geübte Handwerker können kleine Reparaturen an der Maschine selbst durchführen.

Reparatur- und Wartungsarbeiten an der elektrischen Anlage nur von Elektro-Fachkräften ausführen lassen.

Sämtliche Schutz- und Sicherheitseinrichtungen müssen nach abgeschlossenen Reparatur- und Wartungsarbeiten sofort wieder montiert werden.

Wir empfehlen Ihnen:

- Reinigen Sie die Maschine nach jedem Arbeitseinsatz gründlich!
- **Spaltmesser**
Das Spaltmesser ist ein Verschleißteil, das bei Bedarf nachgeschliffen oder durch ein Neues ersetzt werden soll.
- **Zweihand-Schutzeinrichtung**
Die kombinierte Halte- und Steuereinrichtung muss leichtgängig bleiben. Gelegentlich mit wenigen Tropfen Öl schmieren.
- **Bewegliche Teile**
 - Spaltmesserführungen sauber halten. (Schmutz, Holzspäne, Rinden usw.)
 - Gleitschienen mit Sprühöl oder Fett schmieren
- **Hydraulik Ölstand prüfen.**
Hydraulische Anschlüsse und Verschraubungen auf Dichtigkeit und Verschleiß prüfen. Evtl. die Schraubverbindungen nachziehen.

Such defective electrical connection cables must not be used as the insulation damage makes them extremely hazardous.

Three-phase motor 400 V / 50 Hz

Mains voltage 400 V / 50 Hz

Mains voltage and extension cables must be 5-lead (3P + N + SL (3/N/PE)).

Extension cables must have a minimum cross-section of 1.5 mm².

Mains fuse protection is 16 A maximum.

When connecting to the mains or relocating the machine, check the direction of rotation (swap polarity in the wall socket if necessary).

Turn pole inverter in the machine socket.

Maintenance and repair

Switch off the motor and pull the power supply plug before undertaking any converting, maintenance, or cleaning work.

Always pull power plug!!

Skilled craftsmen can execute smaller repairs on the machine themselves.

Repair and maintenance work on the electrical system may only be carried out by an electrician.

All protection and safety devices must be replaced immediately after completing repair and maintenance procedures.

We recommend:

- Thoroughly clean the machine after every use.
- **Splitting knife**
The splitting knife is a wearing part that should be reground or replaced by a new one, if necessary.
- **Two-hand control**
The combined supporting and control unit must be kept easy-going. Occasionally grease with a few drops of oil.
- **Moving parts**
Keep splitting knife guides clean from dirt, wood chips, bark etc.
Grease sliding rails with oil spray or grease.
- **Checking the hydraulic oil level**
Check hydraulic connections and bolts for tightness and wear. Retighten the bolts if necessary.

Des câbles de raccordement électriques ayant subi ces types de dommages ne doivent pas être utilisés et peuvent représenter un danger de mort à cause des défauts d'isolation!

Moteur à courant triphasé 400 V / 50 Hz

Tension de secteur 400 Volt / 50 Hz.

Le câble de raccordement au réseau et la rallonge doivent comporter 5 fils

= 3 Phases + Neutre + Terre. - (3/N/PE).

Les rallonges doivent avoir une section d'au moins 1,5 mm².

Le raccordement au réseau doit être protégé par un fusible d'au moins 16 A.

Lors du raccordement au réseau ou d'un changement de place, le sens de rotation doit être vérifié. La polarité devra éventuellement être inversée. Inverser les pôles dans la fiche.

Entretien et maintenance

Les changements d'outil, les réglages et le nettoyage ne doivent être effectués que lorsque le moteur est à l'arrêt.

Débrancher la fiche de secteur.

Des ouvriers exercés peuvent effectuer eux-mêmes de petites réparations sur la machine.

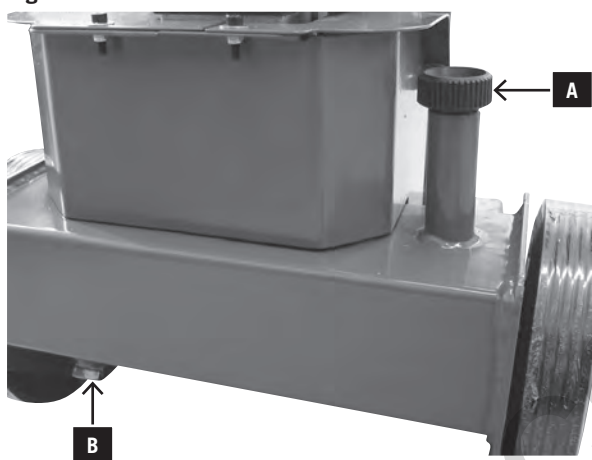
Par contre, les travaux de réparation et de maintenance sur l'installation électrique ne doivent être confiés qu'à des électriciens de métier.

Tous les dispositifs de protection et de sécurité doivent être remontés immédiatement lorsque les travaux de réparation et de maintenance sont terminés.

Nous vous conseillons:

- de nettoyer à fond la machine après chaque intervention!
- Coin
Le coin est une pièce d'usure qui, au besoin, peut être rectifiée ou remplacée par une neuve.
- Dispositif de sécurité à deux mains
Le système combiné de maintien et de commande doit rester très mobile. A l'occasion, on le graissera avec quelques gouttes d'huile.
- Parties mobiles
 - Maintenir les guides du coin, propres. (ôter les salissures, les copeaux de bois, l'écorce etc.)
 - Graisser les rails avec de la graisse ou de l'huile vaporisée.
- Vérifier le niveau d'huile du système **hydraulique**. Vérifier l'usure et l'étanchéité des raccords hydrauliques et des vissages. Resserrer les vis si nécessaire.

Fig. 10



Ölstand überprüfen

Die Hydraulikanlage ist ein geschlossenes System mit Öltank, Ölpumpe und Steuerventil. Überprüfen Sie den Schmierölstand regelmäßig vor jeder Inbetriebnahme. Zu niedriger Ölstand kann die Ölpumpe beschädigen.

Hinweis: Der Ölstand muss bei eingefahrenem Spaltmesser kontrolliert werden. Der Ölmesstab befindet sich unter dem Spalttisch in der Einfüllschraube A (Fig. 8) und ist mit 2 Kerben versehen. Befindet sich der Ölspiegel an der unteren Kerbe, entspricht das dem Ölstand-Minimum. Sollte dies der Fall sein, muss sofort Öl nachgefüllt werden. Die obere Kerbe zeigt das Ölstand-Maximum an.

Die Spaltsäule muss vor der Prüfung eingefahren sein, die Maschine muss eben stehen.

Wann wechsele ich das Öl?

Erster Ölwechsel nach 50 Betriebsstunden, danach alle 500 Betriebsstunden.

Ölwechsel, Fig. 10

- Fahren Sie die Spaltsäule komplett ein.
- Stellen Sie einen Behälter mit mindestens 8 l Fassungsvermögen unter den Spalter.
- Lösen Sie die Entlüftungsklappe A
- Öffnen Sie die Ablass-Schraube B, damit das Öl herauslaufen kann.
- Schließen Sie die Ablass-Schraube wieder und ziehen sie gut an.
- Füllen Sie 8 l neues Hydrauliköl mit Hilfe eines sauberen Trichters wieder ein.
- Schrauben Sie die Entlüftungskappe wieder auf.

Entsorgen Sie anfallendes Altöl ordnungsgemäß in der örtlichen Altölsammelstelle. Es ist verboten, Altöle in den Boden abzulassen oder mit Abfall zu vermischen.

Wir empfehlen folgende Hydrauliköle:

Aral Vitam gf 22
BP Energol HLP-HM 22
Mobil DTE 11
Shell Tellus 22
oder gleichwertige.

Keine anderen Ölsorten verwenden! Der Gebrauch von anderen Ölen beeinflusst die Funktion des Hydraulikzylinders.

Spalterholm

Der Holm des Spalters ist vor Inbetriebnahme leicht einzufetten. Dieser Vorgang muss alle 5 Betriebsstunden wiederholt werden. Fett oder Sprühöl leicht auftragen.

Der Holm darf nicht trockenlaufen.

Hydraulikanlage

Die Hydraulikanlage ist ein geschlossenes System mit Öltank, Ölpumpe und Steuerventil. Das werksseitig komplettierte System darf nicht verändert oder manipuliert werden.

Checking the oil level

The hydraulic unit is a closed system with oil tank, oil pump and control valve. Check the oil level regularly before every use. Too low an oil level can damage the oil pump.

Note: The correct oil level is approx. 10 to 20 mm below the oil tank surface. When checking, the splitting column must be retracted. The checking Device is under the splitting table.. The machine must stand on level ground.

When must the oil be changed?

First oil change after 50 operating hours, then every 500 operating hours.

Changing Oil, fig. 10

- Put the splitting column all the way in.
- Place a container with a capacity of at least 8 l. below the splitter.
- Release the venting hatch A.
- Open the release screw B, so that the oil can run out.
- Close the release screw again and tighten it well.
- Using a funnel, fill 8 l. of new hydraulic oil into the container.
- Screw the venting hatch on again.

Dispose of the used oil in a correct manner at a public collection facility. It is prohibited to drop old oil on the ground or to mix it with waste.

We recommend the following hydraulic oils:

Aral Vitam gf 22
BP Energol HLP-HM 22
Mobil DTE 11
Shell Tellus 22
or oils of same quality.

Do not use any other types of oil as they would influence the function of the hydraulic cylinder.

Splitting spar

Before use, the spar of the splitter must be slightly greased. Repeat this procedure every five operating hours. Slightly apply grease or oil spray. The spar may never run dry.

Hydraulic system

The hydraulic unit is a closed system with oil tank, oil pump and control valve.
The system is complete when the machine is delivered, and may not be changed or manipulated.

Vérifier le niveau d'huile

Le système hydraulique est un système fermé comportant un réservoir d'huile, une pompe à huile et une vanne de commande. Vérifiez régulièrement le niveau de l'huile sous le plateau de fente, avant chaque mise en marche. Un niveau d'huile trop bas peut endommager la pompe à huile. Le niveau d'huile est plus bas d'environ 1 à 2 cm, que la surface du réservoir d'huile. La colonne de fente doit être rentrée avant le contrôle, la machine doit être posée bien à plat.

Quand vidanger l'huile?

Première vidance après 50 heures de fonctionnement, ensuite, toutes les 500 heures.

Changement d'huile, Fig. 10

- Complètement rentrer la colonne de la fendeuse.
- Placer un récipient d'une capacité d'au moins 8 l sous la fendeuse.
- Desserrer le clapet de purge A
- Ouvrir la vis de purge B pour que l'huile puisse s'écouler.
- Refermer la vis de purge et la serrer correctement.
- Ajouter 8 l d'huile hydraulique neuve à l'aide d'un entonnoir propre.
- Dévisser le clapet de purge.

Éliminez l'huile usagée de manière réglementaire à l'endroit prévu à cet effet. Il est interdit de déverser de l'huile usagée dans le solo u de la mélanger à des déchets.

Nous conseillons les huiles hydrauliques suivantes:

Aral Vitam gf 22
BP Energol HLP-HM 22
Mobil DTE 11
Shell Tellus 22 ou équivalent.

Éviter d'utiliser d'autres huiles! Utiliser d'autres huiles a des répercussions sur le fonctionnement du cylindre hydraulique.

Tige

La tige du coin doit être graissée légèrement avant la mise en marche. Cette opération doit être répétée toutes les cinq heures (de fonctionnement). Appliquer une mince couche de graisse ou vaporiser d'huile légèrement. La tige ne doit pas fonctionner à sec.

Système hydraulique

Le système hydraulique est un système fermé comportant un réservoir d'huile, une pompe à huile et une vanne de commande. Le système complété à l'usine ne doit être ni modifié, ni manipulé.

Ölstand regelmäßig kontrollieren.

Zu niedriger Ölstand beschädigt die Ölpumpe.
Hydraulikanschlüsse und Verschraubungen regelmäßig auf Dichtheit prüfen – evtl. nachziehen.

Vor Beginn der Wartungs- oder Kontrollmaßnahmen muss man den Arbeitsbereich reinigen und geeignetes Werkzeug in gutem Zustand bereithalten.

Die hier angegebenen Zeitabstände beziehen sich auf normale Benutzungsbedingungen; wenn also die Maschine starker Belastung ausgesetzt ist, verringern sich diese Zeiten dementsprechend.

Die Maschinenverkleidungen, Blenden und Steuerungshebel mit einem weichen, trockenen oder leicht mit neutralem Reinigungsmittel angefeuchteten Tuch reinigen, keine Lösungsmittel wie Alkohol oder Benzin verwenden, weil sie die Oberflächen angreifen können.

Öle und Schmierfette außerhalb der Reichweite von unbefugtem Personal halten; die Anweisungen auf den Behältern aufmerksam durchlesen und genau befolgen; direkten Kontakt mit der Haut vermeiden und nach Benutzung gut abspülen.

⚠ Unfallverhütungsnormen

Die Maschine darf nur von Fachpersonal bedient werden, das mit dem Inhalt des vorliegenden Handbuches bestens vertraut ist.

Vor der Inbetriebnahme muss man die Unversehrtheit und perfekte Funktionalität der Sicherheitsvorrichtungen prüfen.

Vor Inbetriebnahme sollte man sich außerdem, den Gebrauchsanweisungen folgend, mit den Steuerungsmechanismen der Maschine vertraut machen.

Die angegebene Leistungsfähigkeit der Maschine darf nicht überschritten werden. Die Maschine darf auf keinen Fall ihrem Zweck entfremdet werden.

Entsprechend den Gesetzen des Landes, in dem die Maschine benutzt wird, muss das Personal die auch hier angegebene Arbeitskleidung tragen, wobei man keine weiten, flatternden Kleidungsstücke, Gürtel, Ringe und Ketten tragen sollte; lange Haare werden möglichst zusammengebunden.

Der Arbeitsplatz sollte möglichst immer ordentlich und sauber sein und die Werkzeuge, Zubehörteile und Schraubenschlüssel in Reichweite liegen.

Bei Reinigung oder Wartung darf die Maschine auf keinen Fall an das Stromnetz angeschlossen sein.

Es ist strengstens verboten, die Maschine ohne Sicherheitsvorrichtungen oder bei ausgeschalteten Sicherheitsmechanismen zu betreiben.

Es ist strengstens verboten, die Sicherheitsvorrichtungen zu entfernen oder zu modifizieren.

Man sollte vor dem genauen Lesen des vorliegenden Handbuchs keine Wartungs- oder Einstellungsmaßnahmen vornehmen.

Regularly check the oil level.

Too low an oil level damages the oil pump.
Regularly check the hydraulic connections and bolts for tightness. Retighten if necessary.

Before undertaking any maintenance or checking work, the working area must be cleaned. Keep the necessary tools within the reach of your hand.

The intervals mentioned herein are based on normal conditions of use. An excessive use of the machine shortens the intervals accordingly.

Clean the panels, screens and control levers with a soft cloth. The cloth should be dry or slightly humid with a neutral cleaning agent. Do not use any solvents like alcohol or benzene as they could damage the surfaces.

Store oil and grease outside the reach of unauthorized personnel. Strictly follow the instructions on the bins.

Avoid direct contact with the skin. Rinse well after use.

⚠ Accident prevention standards

The machine may only be operated by people who are well familiar with the contents of this manual.

Before use, check the intactness and perfect function of the safety devices.

Before use, make yourself also familiar with the control mechanisms of the machine, following the operating instructions.

The capacity of the machine indicated may not be surpassed. In no way may the machine be used for any other purposes than splitting firewood.

In agreement with your country's laws, the personnel must wear adequate, close-fitting working clothes. Jewelry like watches, rings and necklaces must be taken off. Long hair must be protected by a hair net.

The work place should always be tidy and clean. Tools, accessories and wrenches should lie within reach.

During cleaning or maintenance work, the machine may never be connected to the mains.

It is strictly prohibited to use the machine with the safety devices removed or switched off.

It is strictly prohibited to remove or modify the safety devices.

Before undertaking any maintenance or adjusting work, carefully read and understand the present operating instructions.

Contrôler régulièrement le niveau d'huile.

Un niveau d'huile trop bas endommage la pompe à huile. Contrôler régulièrement l'étanchéité des raccords hydrauliques et des vissages – resserrer éventuellement les vis.

Avant d'entreprendre les interventions de maintenance ou de contrôle, la zone de travail doit être nettoyée et l'outil adapté doit être maintenu en bon état.

Les intervalles indiqués ont été fixés pour des conditions de fonctionnement normales; si la machine doit subir des contraintes supérieures, ces intervalles devront être raccourcis en conséquence.

Nettoyer les habillages de la machine, les bandeaux et les leviers de commande avec un chiffon doux, sec ou légèrement humecté avec un détergent neutre, ne pas utiliser de solvants comme l'alcool ou l'essence qui pourraient attaquer les surfaces.

Conserver les huiles et les lubrifiants hors de portée de personnes non autorisées; lire attentivement les instructions sur les réservoirs et les suivre rigoureusement; éviter tout contact direct avec la peau et bien rincer après utilisation.

⚠ Règles de sécurité

La machine ne peut être utilisée que par du personnel spécialisé, familiarisé avec le contenu de ce manuel.

Avant la mise en marche, contrôler que les dispositifs de sécurité sont intacts et parfaitement aptes à fonctionner.

Avant la mise en marche, il serait bon, en outre, de se familiariser avec les mécanismes de commande de la machine, en suivant les instructions d'utilisation.

Le rendement indiqué ne doit pas être dépassé. La machine ne doit en aucun cas être utilisée à d'autres fins que l'usage pour lequel elle est conçue.

Conformément aux lois du pays dans lequel la machine est utilisée, le personnel doit porter les vêtements de travail spécifiés, en évitant de porter d'autres accessoires flottants, des ceintures, des anneaux et des chaînes; les cheveux longs devront être attachés.

Le poste de travail devra rester autant que possible, toujours rangé et propre et les outils, accessoires et les clés plates devront toujours être à portée de main.

Pendant le nettoyage et l'entretien, la machine ne doit jamais être branchée sur le secteur.

Il est strictement interdit, de faire fonctionner la machine dans dispositif de sécurité ou lorsque les mécanismes de sécurité sont à l'arrêt.

Il est strictement interdit de retirer les dispositifs de sécurité ou de les modifier.

On évitera d'entreprendre toute intervention de maintenance ou de réglage avant d'avoir lu précisément ce manuel.

Der hier vorgegebene Plan für regelmäßige Wartung muss sowohl aus Sicherheitsgründen als auch für einen leistungsfähigen Betrieb der Maschine eingehalten werden. Die Sicherheitsetiketten müssen immer sauber und lesbar sein und genau beachtet werden, um Unfälle zu vermeiden; falls die Schilder beschädigt oder abhanden gekommen sind oder zu Teilen gehören, die ausgetauscht wurden, müssen sie durch neue, beim Hersteller anzufordernde Originalschilder ersetzt und an der vorgeschriebenen Stelle angebracht werden.

Bei Bränden müssen pulverartige Feuerlöschmittel verwendet werden. Brände an der Anlage dürfen wegen Kurzschlussgefahr nicht mit Wasserstrahl gelöscht werden.

Falls das Feuer nicht sofort gelöscht werden kann, muss man auf die auslaufenden Flüssigkeiten achten.

Bei einem längeren Brand können der Öltank oder die unter Druck stehenden Leitungen explodieren: man muss daher darauf achten, dass man nicht mit den auslaufenden Flüssigkeiten in Berührung kommt.

Abbau und Entsorgung

Die Maschine enthält keine gesundheits- oder umweltschädlichen Stoffe, da sie aus völlig wiederverwertbaren oder auf normalem Wege zu entsorgenden Materialien gebaut wurde.

Zur Entsorgung sollte man sich an Spezialfirmen oder an qualifiziertes Fachpersonal wenden, das die möglichen Risiken kennt, die vorliegenden Gebrauchsanweisungen gelesen hat und genau befolgt.

Wenn die Maschine ausgedient hat, geht man unter Beachtung aller angegebenen Unfallverhütungsnormen folgendermaßen vor:

- die Energiezufuhr unterbrechen (elektrisch oder PTO),
- alle Stromkabel entfernen und an eine spezialisierte Sammelstelle übergeben, indem man die jeweils im Lande geltenden Bestimmungen befolgt.
- Den Öltank leeren, das Öl in dichten Behältern an einer Sammelstelle abgeben, indem man die jeweils im Lande geltenden Bestimmungen befolgt.
- Alle übrigen Maschinenteile an eine Schrottsammelstelle abgeben, indem man die jeweils im Lande geltenden Bestimmungen befolgt.

Darauf achten, dass jeder Maschinenteil entsorgt wird, indem man die jeweils im Lande geltenden Bestimmungen befolgt.

For a good performance of the machine as well as for safety reasons, the plan given herein must be adhered to. In order to prevent accidents, the safety labels must always be kept clean and legible, and they must be strictly observed. Any missing labels must be reordered from the manufacturer and be attached to the correct place.

In case of fire, only fire-fighting powder may be used. Water is not allowed to extinct the fire because of the risk of short circuit.

If the fire cannot be extinct immediately, pay attention to leaking liquids.

In case of a longer fire, the oil tank or the pressure lines can explode. Be careful not to get in touch with leaking liquids.

Dismounting and disposal

The machine does not include any components harmful to health or environment. All the materials can be recycled or decomposed the normal way.

Charge specialized personnel with the disposal that is familiar with the possible risks and with the present manual.

When the machine is not used any more and is to be disposed of, proceed as follows:

- Cut off the electric power supply.
- Remove all electric cables and bring them to a specialized public collection facility following your country's regulations.
- Empty the oil tank, fill the oil in a tight bin and bring it to a specialized public collection facility following your country's regulations.
- Take all other machine parts to a scrap collection facility following your country's regulations.

Be sure every machine part is disposed of following your country's regulations.

Le plan de maintenance régulière spécifié ici, doit être respecté pour des raisons de sécurité et pour que la machine puisse fonctionner de manière performante.

Les étiquettes de sécurité doivent toujours être propres et lisibles; elles doivent être respectées rigoureusement pour éviter les accidents; si les plaques sont endommagées ou ont disparu ou font partie d'éléments qui ont été remplacés, elles doivent être remplacées par de nouvelles plaques d'origine à demander au fabricant et apposées à l'emplacement spécifié.

En cas d'incendie, on utilisera des extincteurs à poudre. Les incendies survenant sur l'installation, ne doivent pas être éteints avec de l'eau à cause du risque de court-circuit.

Si le feu ne peut pas être éteint immédiatement, il faudra surveiller les écoulements de liquides.

Si l'incendie se prolonge, le réservoir d'huile ou les conduits sous pression peuvent exploser: il faut donc veiller à ce que rien n'entre en contact avec les liquides qui s'échappent.

Dégradation et élimination

La machine ne contient pas de substances nocives ou dommageables pour l'environnement, car elle est construite avec des matériaux entièrement récupérables ou qui s'éliminent par les voies d'élimination normales. Pour l'élimination, on s'adressera de préférence à des sociétés spécialisées ou à du personnel professionnel qualifié conscient des risques potentiels et ayant lu les présentes consignes d'utilisation pour les suivre à la lettre.

Lorsque la machine est arrivée à fin de vie, on procède de la manière suivante, en respectant toutes les normes de préventions des accidents mentionnées:

- couper le courant (électrique ou PTO),
- retirer tous les câbles électriques et les remettre à un centre de collecte spécialisé, en suivant les directives en vigueur dans le pays concerné.
- vider le réservoir à huile, vider l'huile dans des réservoirs étanches et les remettre à un centre de collecte, en suivant les directives en vigueur dans le pays concerné.
- Remettre toutes les autres pièces de la machine à un centre de collecte en respectant les directives en vigueur dans le pays.

Veiller à ce que chaque pièce soit éliminée dans le respect des directives en vigueur dans le pays.

Fehlerbehebung

Bei Störungen, die hier nicht genannt werden, wenden Sie sich an den Kundendienst der Firma scheppach.

Störung	Mögliche Ursachen	Lösung	Gefahrenstufe
Die hydraulische Pumpe springt nicht an	Spannung fehlt	Prüfen, ob die Leitungen Stromversorgung haben	Gefahr eines Stromschlags Dieser Arbeitsgang muss von einem Wartungselektriker durchgeführt werden.
	Der Thermoschalter des Motors hat sich ausgeschaltet	Dem Thermoschalter im Inneren des Motorgehäuses wieder einschalten	
Die Säule bewegt sich nicht abwärts	Niedriger Ölstand	Den Ölstand kontrollieren und nachfüllen	Verschmutzungsgefahr Dieser Arbeitsgang kann vom Maschinenführer durchgeführt werden.
	Einer der Hebel ist nicht angeschlossen	Die Befestigung der Hebel kontrollieren	Schnittgefahr Dieser Arbeitsgang kann vom Maschinenführer durchgeführt werden.
	Schmutz in den Schienen	Die Säule reinigen	
Motor läuft an, aber die Säule bewegt sich nicht abwärts	Falsche Drehrichtung des Motors bei Drehstrom	Drehrichtung des Motors prüfen und umstellen	

Wartung und Reparaturen

Alle Wartungsmaßnahmen müssen unter genauer Beachtung der vorliegenden Gebrauchsanweisungen von Fachpersonal durchgeführt werden. **Vor jeder Wartungsmaßnahme muss man alle möglichen Vorsichtsmaßnahmen treffen, den Motor ausschalten und die Stromversorgung unterbrechen (falls nötig, den Stecker herausziehen).** An der Maschine ein Schild anbringen, das die Ausfallsituation erklärt: „Maschine wegen Wartung außer Betrieb: Unbefugten ist es verboten, sich an der Maschine aufzuhalten und diese in Gang zu setzen.“

Trouble shooting

In case of any malfunctions not mentioned here, contact your dealer's after-sales service.

Malfunction	Possible cause	Remedy	Danger class
The hydraulic pump does not start	No electric power	Check cable for electric power	Risk of electric shock. This job must be done by a service electrician.
	Thermal switch of motor cut off	Engage thermal switch inside the motor casing again	
The column does not move down	Low oil level	Check oil level and refill	Risk of getting dirty. This job can be done by the machine operator.
	One of the levers not connected	Check fixing of lever	Risk of getting cut. This job can be done by the machine operator.
	Dirt in the rails	Clean the column	
Motor starts but column does not move down	Wrong turning direction of 3-phase motor	Check turning direction of motor and change	

Maintenance and repairs

All servicing jobs must be executed by specialized personnel under strict observation of the present operating instructions. **Before every work, every possible caution must be taken: Switch off the motor, disconnect the power supply (pull the plug, if necessary).** Attach a board to the machine explaining the reason for being out of order: "Machine out of order due to servicing work: Unauthorized people must not come close to the machine or switch it on."

Dépannage

Pour des pannes non mentionnées ici, consulter le service après-vente de la société scheppach.

Panne	Causes possibles	Solution	Niveau de danger
La pompe hydraulique ne fonctionne pas	Aucune tension appliquée	Vérifier si les câbles et conducteurs sont sous tension	Danger de choc électrique Cette opération doit être effectuée par un électricien de maintenance.
	Le thermocontact du moteur s'est déclenché	Le thermocontact se réenclenche après refroidissement du moteur. Le moteur peut être redémarré	–
La colonne ne se déplace pas vers le bas	Niveau d'huile bas	Vérifier le niveau d'huile et ajouter de l'huile	Risque de contamination ! Cette opération peut être effectuée par l'opérateur de la machine.
	Commande à 2 mains n'est pas correcte	Contrôler la fixation des leviers	Danger de coupure !
	Guidage de la colonne encrassé	Nettoyer la colonne	
Moteur démarre, mais la colonne ne se déplace pas vers le bas	Sens de rotation du moteur incorrect en cas de courant triphasé	Contrôler le sens de rotation du moteur et inverser	Sens de rotation incorrecte peut endommager la pompe

Maintenance et réparations

Toutes les opérations de maintenance doivent être effectuées par le personnel qualifié dans le respect des présentes instructions de service. **Avant chaque opération de maintenance prendre toutes les mesures de précaution requises, arrêter le moteur et couper l'alimentation en courant (en cas de besoin, débrancher la fiche d'alimentation).** Placer un panneau sur la machine expliquant la situation hors service : « Machine hors service pour maintenance : interdiction pour toute personne non autorisée de se tenir près de la machine et de la mettre en marche.

Costruttore:**scheppach**

Fabrikation von Holzbearbeitungsmaschinen GmbH
Günzburger Straße 69
D-89335 Ichenhausen

Gentile Cliente,

Le auguriamo piacere e successo durante i lavori con la nuova macchina scheppach.

Nota:

In base all'attuale normativa sulla responsabilità per danno da prodotti difettosi, il costruttore non è responsabile dei danni arrecati all'apparecchio o dall'apparecchio in caso di:

- utilizzo non conforme,
- mancata osservanza delle istruzioni per l'uso,
- esecuzione di riparazioni da parte di terzi non autorizzati,
- montaggio e sostituzione con pezzi di ricambio non originali,
- utilizzo per scopi diversi da quelli previsti,
- guasto all'impianto elettrico causato dalla mancata osservanza delle norme e prescrizioni VDE 0100, DIN 57113/VDE0113.

Le consigliamo:

di leggere integralmente il testo delle istruzioni per l'uso prima di procedere al montaggio.

Le permetteranno di conoscere la macchina e di servirse-ne in conformità con gli scopi previsti.

Le istruzioni per l'uso contengono importanti indicazioni per utilizzare la macchina in modo sicuro, corretto ed economico, evitando rischi, limitando le riparazioni, circoscrivendo i periodi di inattività ed aumentando l'affidabilità e la durata della macchina.

Oltre alle norme di sicurezza riportate nelle istruzioni per l'uso è assolutamente necessario rispettare le prescrizioni del Paese applicabili al funzionamento della macchina.

Le istruzioni per l'uso devono essere conservate con la macchina,

in una busta di plastica, al riparo della sporcizia e dell'umidità. Le istruzioni devono essere lette e rispettate scrupolosamente da tutti gli operatori prima di incominciare a lavorare. La macchina può essere utilizzata soltanto da persone formate all'uso ed informate dei rischi che questo comporta. Va rispettata l'età minima prescritta.

Oltre alle disposizioni di sicurezza contenute nelle presenti istruzioni e alle prescrizioni specifiche al Suo paese occorre rispettare le norme tecniche universalmente riconosciute per le macchine di lavorazione del legno.

Indicazioni generali

- Dopo aver tolto la macchina dall'imballaggio controllare che non vi siano danni imputabili al trasporto. I reclami devono essere comunicati immediatamente al vettore. I reclami introdotti successivamente non saranno presi in considerazione.

**Fabrikant:
scheppach**

Fabrikation von Holzbearbeitungsmaschinen GmbH
Günzburger Straße 69
D-89335 Ichenhausen

Geachte klant,

Wij wensen u veel plezier en succes bij de werkzaamheden met uw nieuwe scheppach machine.

Let op:

De fabrikant van dit apparaat aanvaardt volgens de van toepassing zijnde productaansprakelijkheidswet geen aansprakelijkheid voor schade die aan dit apparaat of door dit apparaat ontstaat als gevolg van:

- onvakkundige bediening,
- het niet opvolgen van de gebruiksaanwijzing,
- reparaties uitgevoerd door derden die geen erkende vaklieden zijn,
- inbouwen of verwisselen van niet-originele reserveonderdelen,
- gebruik niet conform de voorschriften,
- uitvallen van de elektrische installatie door het niet opvolgen van de elektrische voorschriften en de VDE-bepalingen 0100, DIN 57113 / VDE 0113.

Wij raden u aan:

Lees voor de montage en voor de ingebruikneming de gehele tekst van de gebruiksaanwijzing door.

Deze gebruiksaanwijzing zou het u moeten vergemakkelijken om uw machine te leren kennen en de wijze van gebruik volgens de voorschriften aan te houden.

De gebruiksaanwijzing bevat belangrijke instructies over hoe u met de machine veilig, vakkundig en economisch kunt werken, en over hoe u gevaren voorkomt, reparatiekosten bespaart, uitvaltijden verkleint en de betrouwbaarheid en levensduur van de machine vergroot.

In aanvulling op de veiligheidsbepalingen van deze gebruiksaanwijzing dient u beslist de voor het bedienen van de machine geldende voorschriften van uw land op te volgen.

Berg de gebruiksaanwijzing, in een plastic mapje tegen vuil en vochtigheid beschermd, bij de machine op. Deze dient door iedere gebruiker voor het begin van de werkzaamheden te worden gelezen en zorgvuldig te worden opgevolgd. Aan de machine mogen uitsluitend personen werken die in het gebruik van de machine zijn getraind, en tevens over de daarmee samenhangende gevaren zijn geïnformeerd. Houdt u aan de vereiste minimum leeftijd.

Naast de in deze gebruiksaanwijzing opgenomen veiligheidsinstructies en de bijzondere voorschriften van uw land dienen de voor het gebruik van houtbewerkingsmachines geldende algemeen erkende technische richtlijnen te worden nageleefd.

Algemene instructies

- Controleer na het uitpakken alle onderdelen op eventuele transportschade. Bij reclamaties dient onmiddellijk de transporteur te worden ingelicht. Latere reclamaties worden niet geaccepteerd.

**Tillverkare:
scheppach**

Fabrikation von Holzbearbeitungsmaschinen GmbH
Günzburger Straße 69
D-89335 Ichenhausen

Bästa kund,

Vi önskar dig mycket glädje och framgång med din nya vedklyv.

OBS:

Apparatens tillverkare är enligt gällande produktansvarslag inte ansvarig för skador orsakade av denna apparat eller som uppkommit genom dess användning:

- felaktig hantering,
- Underlåtelse att följa bruksanvisningen,
- Reparationer av andra, obehöriga fackmän,
- Montering och utbyte av reservdelar som inte är originaldelar, felaktig användning (för icke-avsett ändamål),
- Fel i elsystemet på grund av bristande efterlevnad av elektriska föreskrifter och VDEbestämmelserna 0100, DIN 57113/VDE0113.

Vi rekommenderar att:

du läser igenom hela bruksanvisningen innan montering och användning. denna bruksanvisning bör underlätta för dig, att lära känna din maskin och dess avsedda användningsområden. Bruksanvisningen innehåller viktig information om hur du arbetar säkert, korrekt och professionellt med maskinen och hur du undviker risker, sparar reparationskostnader, minskar stilleståndstider och förbättrar tillförlitligheten och livslängden för maskinen. Förutom säkerhetsbestämmelserna i denna bruksanvisning, måste du följa dina landsspecifika föreskrifter som gäller för användningen av maskinen.

Förvara bruksanvisningen vid maskinen i en plastficka skyddad från smuts och fukt. Den måste läsas av varje användare innan arbetet påbörjas och noggrant iakttas. På maskinen får endast de personer arbeta som utbildats i användningen av maskinen och informerats om dess sammanhängande risker. Den minsta åldersgränsen måste iakttas.

Allmän information

- Kontrollera efter uppäckning alla delar för eventuella transportskador. Vid klagomål måste transportören genast underrättas.

Fig. 1

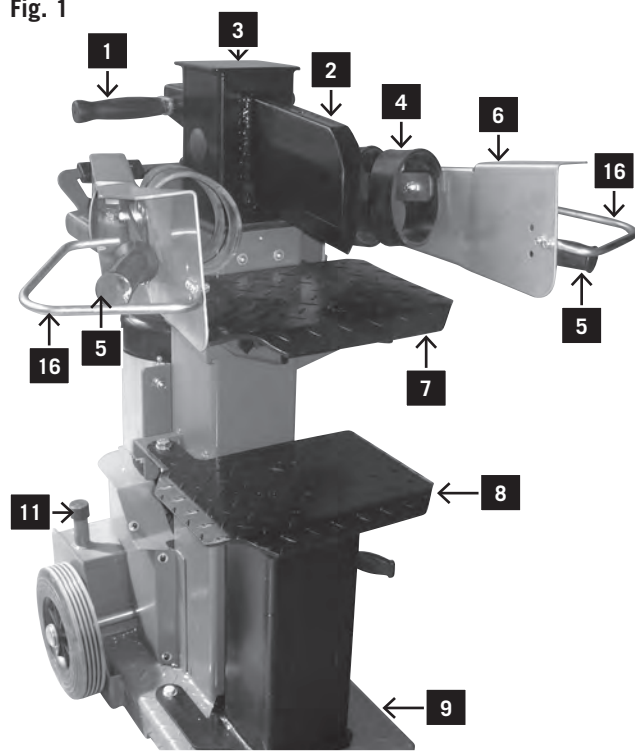
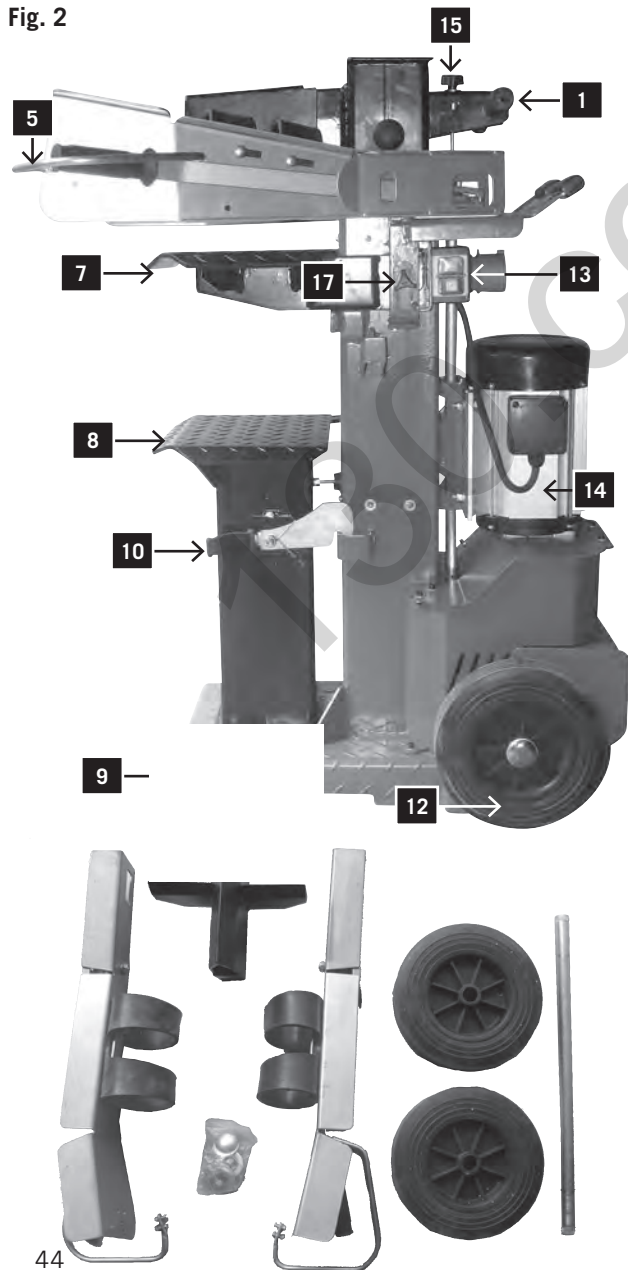


Fig. 2



- Verificare che la fornitura sia completa.
- Prima di utilizzare l'apparecchio leggere le istruzioni per l'uso per prendere confidenza con esso.
- Usare soltanto accessori, pezzi di ricambio e consumabili originali. E' possibile trovare i pezzi di ricambio presso il Suo distributore Scheppach.
- Negli ordini indicare il nostro numero di riferimento dell'articolo, il tipo e l'anno di costruzione dell'apparecchio.

Leggenda, Fig 1-2

- 1 Impugnatura
- 2 Cuneo
- 3 Colonna di spaccatura
- 4 Tirante calotta
- 5 Braccio di manovra
- 6 Manico di protezione
- 7 Banco fisso
- 8 Banco girevole
- 9 Banco di spaccatura fisso
- 10 Fermi
- 11 Sfiatatoio
- 12 Ruote
- 13 Interruttori e spine
- 14 Motore
- 15 Asta di regolazione della corsa
- 16 Staffa di sicurezza
- 17 Leva di blocco per tavola pieghevole

HL1200

In dotazione	
	Spaccalegna idraulico
	Minuterie/kit di montaggio
	2 bracci di manovra
	Banco fisso
	Asse della ruota
	Ruote frontali
	Istruzioni per l'uso

Dati tecnici	
Massa T/B/H	860/550/1100-1650
Altezza del banco mm	70/550/820
Altezza di lavoro mm	900
Lunghezza del legno	59/88/135
Potenza t	12,0
Corsa cilindrica cm	55,0
Velocità di incidenza cm/s	4,5
Velocità di ritorno cm/s	18,0
Quantità dell'olio l	8,0
Larghezza del legno min./max. cm	12 - 40
Peso Kg	207,0

Azionamento	
Motore V7Hz	400/50
Potenza di entrata P1 kW	4,1
Potenza di uscita P2 kW	3,4
Modo di funzionamento	S 6/40 % / IP 54
Numero di giri del motore 1/min	1450
Motore di sicurezza	si
Invertitore di fase	si

Salvo cambiamenti tecnici!

* La potenza massima di spaccatura raggiungibile dipende dalla resistenza del pezzo e può differire sulla base di parametri variabili sull'impianto idraulico.

- Controleer de leverantie op volledigheid.
- Maakt u zich het gebruik- met behulp van de gebruiksaanwijzing met de machine vertrouwd.
- Gebruik bij accessoires en bij slijtage- en reserveonderdelen uitsluitend originele onderdelen. Reserveonderdelen kunt u bij uw Scheppach-speciaalzaak krijgen.
- Geef bij bestellingen onze artikelnummers evenals het type en bouwjaar van het apparaat op.

Besturingen en onderdelen, Fig. 1-2

- 1 Handgreep
- 2 Kloofmes
- 3 Kloofzuil
- 4 Rubberen clips
- 5 Bedienarm
- 6 Greepbeschermer
- 7 Insteektafel
- 8 Zwenktafel
- 9 Vaste klooftafel
- 10 Vergrendelhaak
- 11 Ontluchtklep
- 12 Wielen
- 13 Schakelaar en steker
- 14 Motor
- 15 Slaginstelstang
- 16 Beveiligingsklem
- 17 Bevestigingshandgreep van de vouwtafel

HL1200	
Omvang van de levering	
	Hydraulisch splijtmes
	Kleine onderdelen/zakje met bijartikelen
	2 bedienarmen
	Insteektafel
	Wielas
	Loopwielen
	Gebruikshandleiding
Technische gegevens	
Afmetingen D/B/H	860/550/1100-1650
Tafelhoogte mm	70/550/820
Werkhoogte mm	900
Houtlengte cm	59/88/135
Vermogen t	12,0
Cilinderwerkslag cm	55,0
Heengaande snelheid cm/s	4,5
Teruggaande snelheid cm/s	18,0
Hoeveelheid olie l	8,0
Houtbreedte min./max. cm	12 - 40
Gewicht kg	207,0
Aandrijving	
Motor V/Hz	400/50
Capaciteit P1 kW	4,1
Uitgangsvermogen P2 kW	3,4
Bedrijfsmodus	S 6/40 % / IP 54
Toerental motor 1/ min	1450
Motorbeveiliging	ja
Fasenkeerder	ja
Technische wijzigingen voorbehouden!	
* De maximaal bereikbare splijtkracht is afhankelijk van de weerstand van het te splijten materiaal en kan, t.g.v. beïnvloedende factoren, op het hydraulisch systeem worden gedeflecteerd.	

- Senare reclamationer kommer inte att accepteras.
- Kontrollera att leveransen är komplett.
- Gör dig bekant med apparatens bruksanvisning före användning.
- Använd endast originaldelar som tillbehör liksom reserv- och sliddelar. Reservdelar finns hos din fackhandlare.
- Ange vid beställning våra artikelnummer liksom apparatens typ och tillverkningsår.

Styrning och komponenter, figur 1-2

- 1 Handtag
- 2 Klyvkniv
- 3 Klyvpelare
- 4 Hållargummi
- 5 Manöverarm
- 6 Greppsskydd
- 7 Fällbord
- 8 Vridbart bord
- 9 Klyvbord, fast
- 10 Låskrokar
- 11 Ventilationshuv
- 12 Hjul
- 13 Brytare och stickpropp
- 14 Motor
- 15 Slaginställningsstång
- 16 Säkerhetsbygel
- 17 Låsvred för fällbord

HL1200	
Leveransomfång	
	Hydraulisk vedklyv
	Små delar/tillbehörsväska
	2 manöverarmar
	Fällbord
	Hjulaxel
	Löphjul
	Bruksanvisning
Tekniska data	
Mått D/B/H	860/550/1100-1650
Bordshöjd mm	70/550/820
Arbets höjd mm	900
Längd vedträ cm	59/88/135
Prestanda t*	12,0
Cylinderns slaglängd cm	55,0
Klyvhastighet cm/s	4,5
Returhastighet cm/s	18,0
Oljemängd l	8,0
Bredd vedträ min./max. cm	12 - 40
Vikt (kg)	207,0
Drivning	
Motor V/Hz	400/50
Effektbehov P1 kW	4,1
Uteffekt P2 kW	3,4
Driftläge	S 6/40 % / IP 54
Varvtal 1/min	1450
Motorskydd	ja
Fasvärdare	ja
Med reservation för tekniska ändringar!	
* Den maximala klyveffekten beror på motståndet i klyvmaterialet, och kan variera på grund av variabla faktorer som påverkar det hydrauliska systemet.	

Simbologia di avvertenza

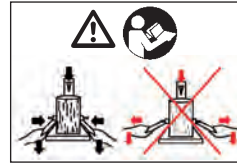
	Leggere il manuale prima di iniziare
	Indossare scarpe antinfortunistiche
	Indossare guanti da lavoro
	Usare una protezione per l'udito e occhiali di sicurezza
	Indossare un casco protettivo
	Solo personale autorizzato
	Vietato fumare nell'ambiente di lavoro
	Non far cadere olio idraulico per terra
	Tenete pulito il vostro spazio di lavoro! Il disordine può provocare incidenti!
	Se si usa una gru, porre una cinghia di sollevamento intorno all'alloggiamento. Mai sollevare lo spaccalegna dall'impugnatura.
	Smaltire l'olio usato in modo corretto (punto di raccolta olio usato sul posto). Non versare l'olio usato sul terreno o mescolarlo ad altri rifiuti.
	Non rimuovere e modificare protezioni e dispositivi di sicurezza.
	Solo all'operatore è permesso l'accesso all'area di lavoro della macchina. Tenere lontano le altre persone e gli animali (distanza minima 5 m).
	Non rimuovere con le mani i tronchi bloccati.
	Attenzione! Spegnerne l'impianto prima di riparare, effettuare manutenzione e pulizia. Scollegare la presa principale.
	Pericoli di contusioni e ferite a causa delle parti taglienti; non toccare mai le aree pericolose quando la lama è in movimento.
	Alta tensione, pericolo di vita!
	La macchina deve essere usata solo da una persona!
	Allentare il bullone di sfiato di due giri circa, prima di iniziare a lavorare. Chiudere prima del trasporto.
	Attenzione! Parti della macchina mobili!
	Non trasportare l'apparecchio in posizione orizzontale!

Waarschuwingpictogrammen/Instructies

	Lees het handboek voor de ingebruikname
	Veiligheidsschoenen dragen
	Werkhandschoenen gebruiken
	Gehoorbescherming en veiligheidsbril gebruiken
	Veiligheidshelm dragen
	Verboden toegang voor onbevoegden
	Rookverbod op werkplek
	Geen hydraulische olie op de vloer laten lopen
	Houdt uw werkplek op orde! Wanorde kan ongelukken veroorzaken!
	Plaats gordels om de behuizing wanneer u gebruik maakt van een kraan. Til het brandhoutsplijtmes nooit aan de handgreep op.
	Voer de gebruikte olie volgens de voorschriften af (plaatselijke ophaalpunt voor gebruikte olie). Het is verboden gebruikte olie op de grond te laten lopen of met afval te vermengen.
	Het is verboden beveiligings- en veiligheidsinstallaties te verwijderen of te wijzigen.
	Alleen de bediener mag zich in het werkgebied van de machine bevinden. Niet betrokken personen evenals huis- en nuttige dieren buiten het gevarengedebied (ten minste 5 m afstand) houden.
	Verwijder vastzittende stammen niet met uw handen.
	Let op! Voor reparatie-, onderhouds- en reinigingswerkzaamheden de motor afzetten en de stekker uit het stopcontact trekken.
	Snij- en beknellinggevaar; raak nooit gevaarlijke bereiken aan wanneer het kapmes beweegt.
	Hoogspanning, levensgevaar!
	De machine mag uitsluitend door één persoon worden bediend!
	Ontluchtschroef voor werkaanvang circa 2 slagen openen. Voor transport weer sluiten.
	Let op! Bewegende machinedelen!
	Transporteer het apparaat niet liggend!

Varningssymboler/anvisningar

	Läs noga igenom bruksanvisningen innan driftsättning
	Använd skyddsskor
	Använd arbetshandskar
	Använd hörsel- och ögonskydd
	Använd skyddshjälm
	Tillträde förbjudet för obehöriga
	Rökning i arbetsområdet förbjudet
	Undvik spill av hydraulolja till marken
	Håll din arbetsplats ren! Oreda kan orsaka olyckor.
	Om en kran används ska lyftstroppen placeras runt höljet. Lyft vedklyven aldrig i handgreppet.
	Kassera oljan enligt gällande bestämmelser (återvinningscentral på orten). Det är förbjudet att släppa ut spillolja i marken eller blanda den med annat avfall.
	Det är förbjudet att ta bort skydd och säkerhetsanordningar eller ändra dessa.
	Endast operatören får befinna sig i maskinens arbetsområde. Håll andra personer och djur borta från riskområdet (säkerhetsavstånd minst 5 m).
	Ta inte bort stockar som fastnat med dina händer.
	Varning! Innan reparation, underhåll och rengöring ska du frångkoppla motorn och dra ur kontakten.
	Skär- och klämrisk; Vidrör aldrig farliga ställen när klyvkniven är i rörelse.
	Högspänning, livsfara!
	Maskinen får endast användas av en enda person samtidigt.
	Lossa luftskruven med ca 2 varv innan arbetet påbörjas. Stäng före transport.
	Varning! Rörliga verktyg!
	Transportera inte apparaten i horisontellt läge!



Prima della messa in funzione dell'apparecchiatura, prende familiarità con il funzionamento della leva a due mani! **Leggere attentamente le istruzioni per l'uso.**

Ulteriori avvertenze senza simbolo

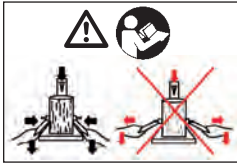
- Non rimuovere l'alloggiamento

Nelle istruzioni per l'uso le parti che riguardano la sicurezza recano il seguente contrassegno: ⚠

⚠ Indicazioni generali di sicurezza

1. Prima di usare la macchina si deve leggere completamente il manuale di uso e manutenzione.
2. Si devono sempre portare guanti di sicurezza per garantire la protezione dal rischio che i tronchi possano cadere sui piedi.
3. Si devono sempre portare guanti da lavoro che proteggano le mani da schegge e trucioli che possono svilupparsi durante il lavoro.
4. Si devono sempre portare occhiali protettivi o una visiera per proteggere gli occhi da trucioli e schegge che possono venire prodotti durante il lavoro.
5. È vietato togliere o modificare i dispositivi di protezione o di sicurezza.
6. Ad eccezione dell'operatore è vietato sostare nel raggio di lavoro della macchina. Nessun'altra persona od animale deve trovarsi all'interno di un raggio di 5 metri intorno alla macchina.
7. È vietato scaricare l'olio usato nell'ambiente. Lo smaltimento dell'olio deve avvenire secondo le disposizioni di legge in vigore nel paese in cui viene usata la macchina.
8. Pericolo di tagli e di contusioni alle mani: non toccare mai parti pericolose mentre lo spingitore è in movimento.
9. Avvertimento: fare sempre attenzione ai movimenti dello spintore del tronco.
10. Avvertimento: non togliere mai con le mani un tronco che si sia incastrato nel cuneo.
11. Avvertimento: Staccare la spina dalla presa di corrente prima di eseguire qualsiasi operazione di manutenzione descritta in questo manuale.
12. Avvertimento: tensione come indicata sulla targhetta di identificazione.

AVVERTENZE GENERALI DI SICUREZZA ATTENZIONE! Leggete tutte le avvertenze. Errori nel rispetto delle seguenti avvertenze possono causare scosse elettriche, incendi e/o gravi lesioni. La parola "elettroutensile", impiegata qui di seguito, si riferisce a utensili azionati elettricamente (con cavo di alimentazione) e a elettroutensili a batteria (senza cavo di alimentazione).



Maakt u zich voor de ingebruikname van de machine bekend met de tweehandige hendelbediening! **Lees de gebruiksaanwijzing zorgvuldig.**

Verdere instructies zonder pictogrammen:

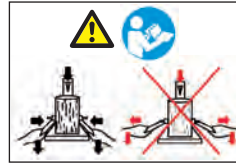
- Behuizing niet verwijderen

In deze gebruiksaanwijzing hebben we plaatsen die uw veiligheid aangaan van dit teken voorzien: ⚠

⚠ Algemene veiligheidsinstructies

1. De handleiding en onderhoudsvoorschriften dienen helemaal te worden gelezen voordat u de machine gebruikt.
2. Er moeten altijd veiligheidsschoenen worden gedragen als bescherming tegen het risico van op de voet vallende stammen.
3. Er moeten altijd werkhandschoenen worden gedragen die uw handen beschermen tegen spaanders en splinters die zich tijdens het werk kunnen voordoen.
4. Er moet altijd een veiligheidsbril of een gelaatscherm worden gedragen teneinde uw ogen te beschermen tegen spaanders of splinters die zich tijdens het werk kunnen voordoen.
5. Het is verboden beschermende inrichtingen of veiligheidsinrichtingen te verwijderen of te veranderen.
6. Behalve de bediener mag niemand in de werkstraal van de machine verblijven. Geen andere persoon of geen dier mag binnen een straal van 5 meter rond de machine aanwezig zijn.
7. Het is verboden afgewerkte olie in het milieu te lozen. De olie dient naar een erkende afvalinzamelplaats te worden gebracht volgens de wettelijke bepalingen van het land waarin de machine wordt gebruikt.
8. Gevaar om aan handen snij- of kneuswonden op te lopen : raak nooit gevaarlijke zones terwijl het schuifdeel beweegt.
9. Waarschuwing : let steeds op de bewegingen van de stamschuiver.
10. Waarschuwing : nooit een stam met de hand verwijderen die in de wig vastzit.
11. Waarschuwing : Trek de netstekker uit het stopcontact voordat u de een of andere onderhoudswerkzaamheid beschreven in deze handleiding uitvoert.
12. Waarschuwing : spanning moet overeenkomen met de gegevens vermeld op het kenplaatje.

ALGEMENE VEILIGHEIDSVOORSCHRIFTEN LET OP! Lees alle instructies. Fouten bij het naleven van de hieronder vermelde instructies kunnen leiden tot elektrische schok, brand en/of zwaar letsel. Het hieronder gebruikte begrip "elektrisch materieel" heeft betrekking op materieel dat op elektrische stroom (met netkabel) en op accu (zonder netkabel) draait.



Innan du tar maskinen i drift ska du öva med tvåspakdriften! **Läs bruksanvisningen noggrant.**

Ytterligare information utan symboler:

- Ta inte bort skyddskåpan

I den här handboken har vi markerat avsnitt som påverkar din säkerhet med denna symbol. ⚠

⚠ Allmän säkerhet

1. 1Läs igenom den kompletta bruks- och underhållsanvisningen innan du använder maskinen.
2. Bär alltid skyddsskor så att dina fötter skyddas i tillräcklig mån om ved skulle falla ned från maskinen.
3. Bär alltid arbetshandskar för att skydda händerna mot spån och splitter som kan uppstå under arbetets gång.
4. Bär alltid skyddsglasögon eller ett visir för att skydda ögonen mot spån och splitter som kann uppstå under arbetets gång. Det är förbjudet att demontera eller ändra på skydds- och säkerhetsanordningarna.
5. Förutom maskinoperatören får inga personer vistas inom maskinens arbetsradie. Inga andra personer och inga djur får vistas inom en 5 meters radie från maskinen.
6. Det är förbjudet att släppa ut spillolja i naturen. Oljan måste avfallshanteras enligt de föreskrifter som gäller i det land där maskinen används.
8. Risk för skär- och klämskador på händerna: rör aldrig vid farliga områden på maskinen medan vedmataren rör sig.
9. Varning: var alltid uppmärksam på vedmatarens rörelser.
10. Varning: ta aldrig bort veden för hand om den har fastnat i kniven.
11. Varning: Dra alltid ut stickkontakten innan du genomför underhållsarbeten som beskrivs idenna handbok.
12. Varning: se till att matningsspänningen stämmer överens med specifikationen på typskylten.

ALLMÄNNA SÄKERHETSANVISNINGAR VARNING! Läs igenom alla anvisningar. Om nedanstående anvisningar inte beaktas på avsett vis finns det risk för elektriska slag, brand och/eller allvarliga personskador. Nedanstående begrepp "elverktyg" används för nätdrivna elverktyg (med nätkabel) och för batteridrivna elverktyg (utan nätkabel).

CONSERVATE BENE QUESTE ISTRUZIONI!

1. LUOGO DI LAVORO

- **Tenete pulita e in ordine la vostra zona di lavoro.** Il disordine e l'illuminazione insufficiente della zona di lavoro possono provocare incidenti.
- **Non lavorate con questo utensile in zone a rischio di esplosioni dove si trovino liquidi infiammabili, gas o polveri.** Gli elettro utensili producono scintille che possono causare l'incendio di polvere o vapori.
- **Durante l'uso dell'elettro utensile tenete lontani bambini ed altre persone.** In caso di distrazione potete perdere il controllo sull'apparecchio.

2. SICUREZZA ELETTRICA

- **La spina di collegamento dell'apparecchio deve essere idonea alla presa.** La spina non deve venire modificata in alcun modo. Non usate delle spine con adattatore insieme ad apparecchi protetti da un collegamento a terra. Le spine non modificate e le prese idonee diminuiscono il rischio di una scossa elettrica.
- **Evitate il contatto del corpo con superfici collegate a terra come tubi, radiatori, fornelli e frigoriferi.** Aumenta il rischio di scosse elettriche se il vostro corpo è collegato a terra.
- **Tenete lontano l'apparecchio da pioggia o umidità.** La penetrazione di acqua in un'elettro utensile aumenta il rischio di una scossa elettrica.
- **Non usate il cavo per scopi diversi da quelli a cui è destinato, per trasportare l'apparecchio, per appenderlo o per estrarre la spina dalla presa di corrente.** Tenete il cavo lontano da calore, olio, spigoli vivi o parti dell'apparecchio che si muovano. I cavi danneggiati o aggrovigliati aumentano il rischio di una scossa elettrica.
- **Se lavorate con un'elettro utensile all'aperto usate soltanto dei cavi di prolunga omologati per le zone esterne.** L'uso di un cavo di prolunga omologato per la zona esterna diminuisce il rischio di una scossa elettrica.
- **Collegate l'elettro utensile alla corrente di rete (230V~ , 50 Hz) tramite una presa con messa a terra con protezione massima di 16A. Consigliamo il montaggio di un dispositivo di protezione dalle correnti di guasto con una corrente nominale di intervento non superiore a 30 mA. Fatevi consigliare dal vostro elettricista di fiducia.**

3. SICUREZZA DELLE PERSONE

- **Siate sempre attenti, prestate attenzione a quello che fate ed apprestatevi a usare con prudenza l'elettro utensile.** Non usate l'apparecchio se siete stanchi o sotto l'influsso di sostanze stupefacenti, alcol o medicinali. Un attimo di disattenzione durante l'uso dell'elettro utensile può causare delle lesioni gravi.
- Portate i dispositivi individuali di protezione e sempre degli occhiali protettivi. Se indossate dispositivi individuali di protezione come maschera antipolvere, scarpe di sicurezza con soles antidrucciolevoli, casco protettivo o cuffie antirumore a seconda dell'impiego dell'elettro utensile, il rischio di lesioni

BEWAAR DEZE INSTRUCTIES GOED!

1. WERKVLOER

- **Hou uw werkzone schoon en opgeruimd.** Wanorde en niet verlichte werkzones kunnen leiden tot ongelukken.
- **Werk met dit toestel niet in explosieve omgeving waarin brandbare vloeistoffen, gassen of stoffen aanwezig zijn.** Elektrisch materieel verwekt vonken die het stof of de dampen kunnen doen ontbranden.
- **Hou kinderen en andere personen tijdens het gebruik van het elektrische materieel weg.** Bij afleiding zou u de controle over het toestel kunnen verliezen.

2. ELEKTRISCHE VEILIGHEID

- **De netstekker van het toestel moet in de contactdoos passen.** De stekker mag geenszins worden veranderd. Gebruik geen adapterstekkers samen met gearde toestellen.
- **Onveranderde stekkers en passende contactdozen verminderen het risico van een elektrische schok.** Vermijdt lichamelijk contact met gearde oppervlakken, zoals van buizen, verwarmingstoestellen, fornuizen en koelkasten. Er bestaat verhoogd risico door elektrische schok als uw lichaam geaard is.
- **Stel het toestel niet bloot aan regen of nattigheid.** Door binnendringen van water in een elektrisch materieel verhoogt het risico van een elektrische slag.
- **Onttrek de kabel niet aan zijn eigenlijke bestemming om het toestel te dragen, op te hangen of om de stekker uit de contactdoos te verwijderen.** Hou de kabel weg van hitte, olie, scherpe kanten of bewegende componenten van het toestel. Beschadigde of in de war gebrachte kabels verhogen het risico van een elektrische slag.
- **Indien u met elektrisch materieel in open lucht werkt, mag u enkel verlengkabels gebruiken die goedgekeurd zijn om buiten te worden gebruikt.** Het gebruik van een voor buiten goedgekeurde verlengkabel vermindert het risico van een elektrische schok.
- **Sluit het elektrische materieel aan op de netstroom (230 V ~, 50 Hz) via een veiligheidscontactdoos die beveiligd is door een zekering van maximaal 16 A.** Wij bevelen de installatie van een verliesstroomveiligheidsinrichting met een nominale uitschakelstroom van niet meer dan 30 mA aan. Pleeg overleg met uw elektricien.

3. VEILIGHEID VAN PERSONEN

- **Wees aandachtig, let op wat u doet en ga bij het gebruik van elektrisch materieel met verstand te werk.** Gebruik het toestel niet als u moe bent of onder de invloed bent van drugs, alcohol of geneesmiddelen. Een moment van onoplettendheid bij het gebruik van elektrisch materieel kan zwaar letsel tot gevolg hebben.
- **Draag persoonlijke beschermingsmiddelen en altijd een veiligheidsbril.** Het dragen van persoonlijke beschermingsmiddelen zoals stofmasker, slipvaste veiligheidsschoenen, veiligheidshelm of gehoorbeschermers, naargelang het type en het gebruik van

FÖRVARA DESSA ANVISNINGAR PÅ EN SÄKER PLATS!

1. ARBETSPLATS

- **Se till att din arbetsplats är ren och städad.** Dålig ordning samt otillräcklig belysning på arbetsplatsen kan leda till olycksfall.
- **Använd inte denna maskin i explosiv miljö där brännbara vätskor, gaser eller damm finns.** Elverktyg genererar gnistor som kan antända damm eller ångor.
- **Se till att barn och andra personer inte befinner sig i närheten av elverktyget när detta används.** Om du distraheras finns det risk för att du förlorar kontrollen över maskinen.

2. ELEKTRISK SÄKERHET

- **Maskinens stickkontakt måste passa i stickuttaget. Stickkontakten får aldrig ändras på något sätt.** Använd inga adapterstickkontakter till jordad utrustning. Riskerna för elektriska slag är lägre om stickkontaktarna inte har ändrats och om passande stickuttag används.
- **Undvik kroppskontakt med jordade ytor, t ex rör, radiatorer, spisar och kylskåp.** Det finns större risk för elektriska slag om din kropp är elektriskt jordad.
- **Se till att maskinen inte utsätts för regn eller annan fukt.** Om vatten tränger in i ett elverktyg höjs risken för elektriska slag.
- **Använd endast kabeln till de syften den är avsedd för, dvs. använd inte kabeln till att bära eller hänga upp maskinen, eller till att dra ut stickkontakten ur stickuttaget.** Se till att kabeln inte kommer i närheten av värme, olja, skarpa kanter eller rörliga maskindelar. Om kabeln har skadats eller snotts runt, höjs risken för elektriska slag.
- **Om du jobbar med ett elverktyg utomhus, får du endast använda en förlängningskabel som är godkänd för utomhusbruk.** Med en förlängningskabel som har godkänts för utomhus sänks risken för elektriska slag.
- **Anslut elverktyget till elnätet (230 V ~, 50 Hz) via ett jordat uttag som har säkrats med en max. 16 A säkring. Vi rekommenderar alltid att en jordfelsbrytare med en nominell utlösningström på max. 30 mA installeras.** Fråga din elinstallatör för mer information.

3. SÄKERHET FÖR PERSONER

- **Var uppmärksam och var medveten om vilka arbetsuppgifter du vill utföra.** Var försiktig när du hanterar elverktyget. Använd aldrig maskinen om du är trött eller om du är påverkad av droger, alkohol eller läkemedel. Ett ögonblicks ouppmärksamhet när du använder maskinen kan leda till allvarliga personskador.
- **Bär personlig skyddsutrustning och alltid skyddsglasögon.** Om du bär personlig skyddsutrustning, t ex ansiktsmask, halkfria skyddsskor, skyddshjälm eller hörselskydd, beroende på typ och användning av elverktyg, kan risken för personskador sänkas.

diminuisce notevolmente.

- **Portate cuffie antirumore.** L'effetto del rumore può causare la perdita dell'udito.
- **Mettete una maschera antipolvere.** Facendo lavori su legno o altri materiali si può creare della polvere nociva alla salute. Non lavorate materiale contenente amianto!
- **Indossate gli occhiali protettivi.** Scintille create durante il lavoro o schegge, trucioli e polveri scaventate fuori dall'apparecchio possono causare la perdita della vista.
- **Evitate una messa in esercizio inavvertita.** Assicuratevi che l'interruttore si trovi in posizione „OFF” prima di inserire la spina nella presa di corrente. Se durante il trasporto dell'apparecchio avete il dito sull'interruttore o se collegate l'apparecchio all'alimentazione di corrente in posizione ON, ciò può provocare degli incidenti.
- **Prima di accendere l'apparecchio, togliete gli utensili di regolazione o i cacciaviti.** Un utensile o una chiave che si trova in una parte rotante dell'apparecchio può provocare delle lesioni.
- **Non sopravvalutatevi.** Cercate una posizione sicura e tenetevi sempre in equilibrio. Così potete controllare meglio l'apparecchio in caso di situazioni inaspettate.
- **Portate indumenti adatti.** Non portate indumenti ampi o gioielli. Tenete capelli, indumenti e guanti lontani dalle parti rotanti. Indumenti ampi, gioielli o capelli lunghi possono rimanere impigliati nelle parti rotanti.
- **Se si possono montare dei dispositivi per l'aspirazione della polvere e per la raccolta della polvere assicuratevi che siano collegati e vengano usati in modo corretto.** L'impiego di tali dispositivi diminuisce i rischi a causa della polvere.

4. MANEGGIAMENTO E USO CORRETTO DEGLI ELETTROUTENSILI

- **Non sottoponete l'utensile a sovraccarico. Usate l'elettro utensile adatto per il vostro lavoro.** Con l'elettro utensile idoneo lavorate in modo migliore e più sicuro nel range di prestazioni indicato.
- **Non usate l'elettro utensile se il suo interruttore è difettoso.** Un elettro utensile che non si può più accendere o spegnere è pericoloso e deve venire riparato.
- **Staccate la spina dalla presa di corrente prima di ogni impostazione all'utensile, di sostituire gli accessori o di mettere da parte l'apparecchio.** Questa precauzione evita l'accensione inavvertita dell'apparecchio.
- **Se non usate gli elettro utensili teneteli al di fuori dalla portata dei bambini.** Non permettete l'uso dell'apparecchio a persone che non conoscano bene l'apparecchio o non abbiano letto queste istruzioni. Gli elettro utensili sono pericolosi se sono usati da persone inesperte.
- **Tenete l'apparecchio con cura. Verificate che il funzionamento delle parti mobili sia in ordine e che non siano bloccate, rotte o danneggiate in modo tale da compromettere il funzionamento dell'apparecchio.** Fate riparare le parti danneggiate prima dell'impiego

het elektrische materieel, vermindert het risico van letsel.

- **Draag een gehoorbeschermer.** Lawaai kan aanleiding geven tot gehoorverlies.
- **Draag een stofmasker.** Bij het bewerken van hout en andere materialen kan stof ontstaan dat schadelijk is voor de gezondheid. Asbest bevattend materiaal mag niet worden bewerkt!
- **Draag een veiligheidsbril.** Vonken die tijdens het werk ontstaan of splinters, spanen en stof die uit het toestel ontsnappen kunnen leiden tot zichtverlies.
- **Vermijdt elke onbedoelde inwerkingstelling van het materieel.** Vergewis u er zich van dat de schakelaar in de stand "UIT" is voordat u de stekker de contactdoos in steekt.
- **Als u bij het dragen van het toestel de vinger op de schakelaar heeft of het toestel ingeschakeld op de stroomtoevoer aansluit kan dit ongelukken tot gevolg hebben.** Verwijder afstelgereedschap of sleutels alvorens het toestel in te schakelen. Een gereedschap of sleutel die zich in een draaiende component van het toestel bevindt kan letsel tot gevolg hebben. Overschat u niet. Zorg voor een veilige stand en bewaar altijd uw evenwicht.
- Daardoor kunt u het toestel in onverwachte situaties beter controleren.
- **Draag de gepaste kleding.** Draag geen wijde kleding of sieraden. Hou haar, kleding en handschoenen weg van bewogen componenten.
- **Losse kleding, sieraden of lang haar kan door bewogen componenten worden gegrepen.** Indien stofzuiginrichtingen en stofopvanginrichtingen kunnen worden aangebracht, dient u er zich van te vergewissen dat deze aangesloten zijn en naar behoren worden gebruikt. Het gebruik van deze inrichtingen vermindert gevaren die aan stof te wijten zijn.

4. ZORGVULDIG OMGAAAN MET EN GEBRUIKEN VAN ELEKTRISCH MATERIEEL

- **Overbelast uw gereedschap niet. Gebruik voor uw werk steeds het elektrische materieel dat daarvoor bedoeld is.** Met het gepaste elektrische materieel werkt u beter en veiliger in het opgegeven vermogensgebied.
- **Gebruik geen elektrisch materieel waarvan de schakelaar defect is.** Elektrisch materieel dat niet meer kan worden in- of uitgeschakeld is gevaarlijk en moet worden hersteld.
- **Verwijder de stekker uit de contactdoos voordat u het toestel afstelt, van accessoires verwisselt of het toestel wegbergt.** Deze voorzorgsmaatregel voorkomt het onbedoeld starten van het toestel.
- **Bewaar niet gebruikt elektrisch materieel buiten bereik van kinderen.** Laat het toestel niet door personen gebruiken die met dit toestel niet vertrouwd zijn of deze instructies niet hebben gelezen. Elektrisch materieel is gevaarlijk als het door onervaren personen wordt gebruikt.
- **Onderhoudt het toestel zorgvuldig.** Controleer of bewegende componenten perfect werken en niet klem zitten, of stukken gebroken of beschadigd zijn zodat het toestel niet meer naar behoren kan werken.

- **Bär hörselskydd.** Buller kan leda till att hörseln förstörs.
- **Bär dammskyddsmask.** Vid bearbetning av trä och andra material finns det risk för att hälsovådligt damm uppstår. Asbesthaltiga material får inte bearbetas!
- **Använd skyddsglasögon.** Medan du använder elverktyget finns det risk för att gnistor uppstår eller att splitter, spån och damm slungas ut ur verktyget. Dessa kan leda till att du blir blind.
- **Undvik att maskinen startas upp oavsiktligt.** Kontrollera att strömbrytaren står i läge "FRÅN" innan du ansluter stickkontakten till stickuttaget. Det finns risk för olyckor om du håller ett finger på strömbrytaren medan du bär maskinen, eller om strömbrytaren är tillslagen när du ansluter maskinen till elnätet.
- **Ta bort inställningsverktygen eller nycklarna innan du slår på maskinen.** Ett verktyg eller en nyckel som sitter i en roterande del kan leda till personskador.
- **Överskatta inte dina möjligheter.** Se till att du står stabilt och håll alltid balansen. Därigenom kan du bättre kontrollera maskinen i en oväntad situation.
- **Bär lämpliga kläder.** Bär aldrig löst sittande kläder eller smycken. Se till att hår, kläder och handskar inte befinner sig i närheten av rörliga delar. Lösa kläder, smycken eller långt hår kan fastna i rörliga delar.
- **Om dammsugare och anläggningar för dammupptagning kan monteras, måste man övertyga sig om att dessa har anslutits och används på föreskrivet sätt.** Med dessa anordningar kan risken för skador av damm sänkas.

4. NOGGRANN HANTERING OCH ANVÄNDNING AV ELVERKTYG

- **Överbelasta inte ditt verktyg. Använd endast elverktyget till avsedda arbetsuppgifter.** Ett passande elverktyg fungerar bäst och säkrast inom det angivna effektområdet.
- **Använd aldrig elverktyget om strömbrytaren är defekt.** Ett elverktyg som inte längre kan slås på resp. ifrån är farlig och måste därför repareras.
- **Dra ut stickkontakten ur stickuttaget innan du gör några inställningar på maskinen, byter tillbehör eller lägger undan maskinen.** Denna försiktighetsåtgärd förhindrar att maskinen startar oavsiktligt.
- **När ett elverktyg inte används ska det förvaras utom räckhåll för barn.** Låt endast sådana personer använda maskinen, som känner till maskinen och som har läst igenom dessa anvisningar. Elverktyg är farliga om de används av oerfarna personer.
- **Vårda din maskin noggrant.** Kontrollera att rörliga delar fungerar på avsett vis och inte kläms fast, om delar har brutits loss eller har skadats så svårt att maskinens funktion är begränsad. Lämna in maskinen för reparation av skadade delar innan du använder maskinen. Många olyckor kan härledas till dåligt underhåll på elverktyg.

dell'apparecchio. Molti incidenti sono causati da elettroutensili la cui manutenzione non è stata eseguita correttamente.

- **Tenete le lame affilate e pulite** . Gli utensili da taglio tenuti con cura e con spigoli taglienti affilati si bloccano raramente e si muovono più facilmente.
- **Usate elettroutensili, accessori ecc. rispettando queste istruzioni e le prescrizioni per questo tipo di apparecchio particolare.** Tenete conto delle condizioni di lavoro e dell'attività da svolgere. L'uso di elettroutensili per scopi diversi da quelli previsti può provocare delle situazioni pericolose.
- Se il cavo di collegamento dell'elettroutensile è danneggiato esso deve venire sostituito da un cavo di collegamento idoneo disponibile presso l'organizzazione del servizio assistenza.

5. SERVIZIO ASSISTENZA

- **Fate riparare il vostro utensile solo da personale qualificato e con i pezzi di ricambio originali.** Così è garantito che la sicurezza dell'apparecchio rimanga inalterata.

REGOLE SPECIALI DI SICUREZZA PER LO SPACCALEGNA

Attenzione! Parti della macchina in movimento. Non mettetevi le mani nella zona della fessura.

AVVERTIMENTO

L'uso di questo apparecchio potente può causare dei pericoli speciali. Fate attenzione in modo particolare che le persone nelle vostre vicinanze e voi stessi siate in posizione sicura. Le misure basilari di sicurezza devono sempre venire rispettate per limitare il rischio di lesioni e di pericoli. LEGGETE QUESTE ISTRUZIONI PRIMA DI USARE L'APPARECCHIO.

1. La macchina deve venire usata solamente da una persona.
2. Non cercare mai di spaccare tronchi che siano più grandi della capacità di alloggiamento tronco consigliata. I tronchi non devono contenere né chiodi né fili che vengono strappati e vanno a rovinare la macchina. I tronchi alla fine devono presentare una superficie piana e completamente priva di rami. Spaccare la legna sempre nel senso della venatura. Non inserire la legna in senso trasversale rispetto allo spaccalegna perché in questo modo può venire danneggiato.
3. L'operatore deve usare tutte e due le mani per comandare la macchina e non usare un altro dispositivo per sostituire i comandi.
4. La macchina deve venire usata solamente da adulti che prima abbiano letto le istruzioni per l'uso. Nessuno deve usare la macchina senza prima avere letto le istruzioni per l'uso.
5. Non spaccare mai due tronchi con la stessa operazione dato che le schegge di legno possono venire scagliate all'ingiro, cosa naturalmente pericolosa.
6. Durante l'esercizio non aggiungere o sostituire mai la legna dato che ciò può essere molto pericoloso.
7. Mentre la macchina è in funzione le persone e gli

Laat beschadigde onderdelen herstellen voordat u het toestel opnieuw gebruikt. Vele ongelukken zijn te wijten aan slecht onderhouden elektrisch materieel.

- **Hou uw snijgereedschap scherp en schoon.** Zorgvuldig onderhouden snijgereedschap met scherpe snijkanten gaat minder vaak klem gaan zitten en is gemakkelijker te leiden.
- **Gebruik elektrisch materieel, inzetgereedschap enz. conform deze instructies en op de manier voorgeschreven voor dit speciaal toesteltype.** Hou rekening met de werkomstandigheden en het te verrichten werk. Het gebruik van elektrisch materieel voor andere toepassingen dan voorzien door de fabrikant kan gevaarlijke situaties tot gevolg hebben.
- Als de netkabel van het elektrische materieel beschadigd is, dient die door een speciaal vervaardigde netkabel te worden vervangen die verkrijgbaar is via de organisatie van de dienst na verkoop.

5. SERVICE

- **Laat uw toestel enkel door gekwalificeerd vakpersoneel en enkel met originele wisselstukken herstellen.** Zodoende is verzekerd dat de veiligheid van het toestel blijft behouden.

BIJZONDERE VEILIGHEIDSVORSCHRIFTEN VOOR DE HOUT-SPLIJTMACHINE

Voorzichtig! Bewegende machinedelen. Niet in het splijtbereik grijpen.

WAARSCHUWING:

Het gebruik van deze krachtige machine kann bijzondere gevaren veroorzaken. Let er vooral op uzelf en de personen in uw omgeving te beveiligen. Fundamentele veiligheidsvoorschriften moeten altijd worden opgevolgd om het risico van verwondingen en gevaren te verminderen. LEES DEZE HANDLEIDING VOOR U DE MACHINE IN GEBRUIK NEEMT.

1. Met de machine mag slechts één bediener werken.
2. Probeer nooit stammen te splijten die groter zijn dan de hierboven vermelde afmetingen van de te splijten stammen. Stammen mogen geen spijkers of draad bevatten die weg kunnen worden geslingerd en de machine kunnen beschadigen. De stammen moeten aan hun uiteinden vlak zijn afgezaagd en alle takken moeten van de stam verwijderd zijn. Het hout steeds splijten in de richting van de houtvezels.
3. Hout niet dwars op de machinerichting de machine op leggen, want daardoor kan de machine worden beschadigd.
4. De bediener moet de hefboom ter besturing van de machine met zijn twee handen bedienen zonder een andere inrichting te gebruiken als vervanging van de besturing.
5. De machine mag alleen door volwassenen worden bediend die voor gebruik de handleiding hebben gelezen. Niemand mag deze machine gebruiken zonder het handboek te hebben gelezen.
6. Nooit twee stammen tegelijk in één werkgang splijten omdat hout weg kan slingeren, wat gevaarlijk is.
7. Nooit hout nog bijvoegen of vervangen terwijl de

- **Se till att skärverktygen är vassa och rena.** Skärverktyg som underhålls noggrant och som har vassa skärkläms inte fast så fort och underlättar dessutom arbetet.
- **Använd endast elverktyg, insatsverktyg osv. enligt dessa anvisningar och enligt de instruktioner som föreskrivs för denna speciella maskintyp.** Beakta arbetsvillkoren och vilka arbetsuppgifter som ska utföras. Om elverktyg används till andra ändamål än de som är avsedda, finns det risk för att farliga situationer uppstår.
- Om elverktygets nätkabel är skadad måste den bytas ut mot en speciell anslutningsledning, som kan beställas från vår kundtjänst.

5. SERVICE

- **Låt endast kvalificerad fackpersonal reparera maskinen.** Endast original-reservdelar kommer till användning. Därmed kan man garantera att maskinen fortfarande är säker.

SÄRSKILDA SÄKERHETSREGLER FÖR VEDKLYVEN

Varning! Rorliga maskindelar. Grip inte in i klyvzonen.

VARNING!

Särskilda faror kan uppstå när du använder den kraftfulla vedklyven. Se till att du själv och personerna i närheten inte står för nära vedklyven. Följ alltid de grundläggande säkerhetsanvisningarna för att sänka risken för personskador och faror. LÄS IGENOM DENNA BRUKSANVISNING INNAN DU ANVÄNDER VEDKLYVEN.

1. Maskinen får endast manövreras av en enda person.
2. Försök aldrig att klyva ved som är större än det rekommenderade maximala vedmåtten. Veden får inte innehålla spik eller tråd eftersom dessa kan slungas ut eller skada maskinen. Veden måste vara rakt kapad vid änden och alla kvistar och grenar måste ha tagits av i förväg. Virket måste alltid klyvas i ådringens riktning. Försök inte att klyva ved på tvären eftersom detta kann leda till att vedklyven skadas.
3. Användaren måste manövrera vedklyven med båda händerna. Inga andra anordningar som kan ersätta styrningen får användas.
4. Maskinen får endast manövreras av vuxna personer som har läst igenom bruksanvisningen före drift. Använd aldrig maskinen om du inte har läst igenom handboken.
5. Försök aldrig att klyva två bitar samtidigt eftersom det finns risk för att splitter flyger ut. Detta kann leda till personskador.
6. Lägg aldrig in mer ved och byt inte ut veden under drift eftersom detta är mycket farligt.
7. Medan maskinen är i drift måste måste personer eller djur hållas på ett avstånd på minst 5 m.
8. Ändra aldrig på vedklyvens skyddsanordningar och se till att de alltid är monterade när du använder maskinen.
9. Kör aldrig vedklyven med cylindertryck längre än 5

animali devono essere tenute ad una distanza minima di 5 metri.

8. Non modificare mai i dispositivi di protezione dello spaccalegna e non lavorare mai senza di essi.
9. Non sottoporre mai lo spaccalegna ad uno sforzo eccessivo della pressione del cilindro per oltre 5 secondi per spaccare legna troppo dura. L'olio surriscaldato e sotto pressione può danneggiare la macchina. Fermare la macchina e provare ancora una volta dopo avere ruotato il tronco di 90°. Se continua a non essere possibile spaccare la legna, ciò significa che la durezza del legno supera le capacità della macchina e quindi il tronco deve essere tolto per non rovinare lo spaccalegna.
10. Non fare mai funzionare la macchina senza sorveglianza. Se non si lavora fermare la macchina e staccare la spina dalla presa.
11. Non fare funzionare la macchina nelle vicinanze di gas metano, condutture di benzina od altri materiali infiammabili.
12. Non aprire mai il quadro di comando o la copertura del motore. Se necessario mettersi in contatto con un elettricista qualificato.
13. Assicurarsi che la macchina ed il cavo non vengano mai a contatto dell'acqua. Trattare con cura il cavo della corrente e non tirarlo di colpo per staccarlo dalla presa. Tenere lontani i cavi da calore eccessivo, olio ed oggetti a spigoli vivi.
14. Tenete presente la temperatura del momento mentre lavorate. Temperature ambiente estremamente basse o estremamente alte possono causare anomalie di funzionamento.
15. Chi usa lo spaccalegna per la prima volta dovrebbe ricevere delle istruzioni pratiche da un utilizzatore esperto nell'uso dell'apparecchio ed esercitarsi nell'uso dapprima sotto sorveglianza.
16. Prima di lavorare controllate
 - che tutte le funzioni dell'apparecchio siano funzionano regolarmente
 - che tutti i dispositivi tecnici di sicurezza funzionino regolarmente (interruttore di sicurezza a due mani, interruttore di arresto di emergenza)
 - che l'apparecchio possa venire spento regolarmente
 - che l'apparecchio sia regolato correttamente (piano di appoggio del tronco, lamiere di supporto del tronco, altezza del cuneo)
17. Mentre lavorate tenete sempre la zona di lavoro libera da ostacoli (per es. pezzi di legna)

AVVERTIMENTI SPECIALI PER L'USO DELLO SPACCALEGNA

Usando questa macchina potente si possono verificare dei pericoli particolari. Fate particolare attenzione che né voi né le persone nelle vostre vicinanze siate troppo vicine alla macchina.

Sistema idraulico

Non usate mai questo apparecchio se sussiste un pericolo dovuto al liquido idraulico. Prima di usare lo spaccalegna controllate che non ci siano perdite nel sistema idraulico. Assicuratevi che l'apparecchio e la vostra zona di lavoro siano puliti e privi di macchie di olio. Il liquido idraulico può rappresentare un fattore di rischio dato che

- machine draait omdat dit zeer gevaarlijk is.
8. Terwijl de machine werkt moeten personen of dieren op een afstand van minstens 5 m van de machine worden gehouden.
 9. Nooit veiligheidsinrichtingen van de houtspijtmachine veranderen of zonder hen werken. Nooit de machine met cilinderdruk langer dan 5 seconden dwingen bovenmatig hard hout te splijten. Oververhitte olie kan onder druk de machine beschadigen. De machine stopzetten, de stam met 90° draaien en opnieuw proberen. Indien het hout steeds nog niet kan worden gespleten betekent dit dat de hardheid van het hout het vermogen van de machine te boven gaat en aan de kant moet worden gelegd om te voorkomen dat de houtspijtmachine wordt beschadigd. Nooit de draaiende machine onbeheerd laten.
 10. De machine stoppen en van het net scheiden, als u er niet mee werkt.
 11. De machine niet gebruiken in de buurt van aardgas, benzineleidingen of andere brandbare materialen.
 12. Nooit de schakelkast of de motorafdekking openen. Indien nodig, beroep doen op een gekwalificeerde elektricien.
 13. Zorg ervoor dat de machine en de kabel nooit in contact komen met water. Ga zorgvuldig met de stroomkabel om en trek de netkabel niet met een ruk uit het stopcontact. Hou de kabels weg van bovenmatige hitte, olie en scherpe voorwerpen.
 14. Gelieve tijdens het werk rekening te houden met de temperaturomstandigheden. Extreem lage en extreem hoge omgevingstemperaturen kunnen veroorzaken.
 15. Eerstgebruikers moeten door een ervaren bedieningspersoon weggewijs worden gemaakt in het gebruik van de houtspijter en het splijten eerst onder toezicht oefenen.
 16. Ga voor de werkzaamheden na
 - of alle functies van het gereedschap naar behoren werken
 - of alle veiligheidsinrichtingen behoorlijk functioneren (tweehandsveiligheidsschakeling, noodstopsschakelaar)
 - of het gereedschap naar behoren kan worden uitgeschakeld
 - of het gereedschap correct is afgesteld (splijttafel, stamklemplaten, splijtwijghoogte)
 17. Hou tijdens de werkzaamheden uw werkvloer steeds vrij van hindernissen (b.v. houten blokken)

BIJZONDERE WAARSCHUWINGEN VOOR HET WERKEN MET DE HOUTSPLIJTMACHINE

Bij het werken met dit krachtig toestel kunnen zich bijzondere risico's voordoen. Let er vooral op dat niemand te dicht bij de machine verblijft.

Hydraulisch gedeelte

Gebruik de machine nooit als er gevaar door hydraulische olie bestaat. Controleer de splijtmachine op lekkage in het hydraulische gedeelte alvorens de machine in gebruik te nemen. Vergewis u zich ervan dat het toestel en uw werkgebied proper en vrij is van olieplekken. Door hydraulische olie kunt u in gevaar worden gebracht omdat

- sekunden voor att tvinga igenom ved som är svår att klyva. Det finns risk för att överhettad olja som står under tryck skadar maskinen. Stoppa maskinen och vrid runt veden med 90° i sin längdaxel. Försök där- efter på nytt. Om veden fortfarande inte kan klyvas är virkets hårdhetsgrad för hög för maskinens effekt. Ta ut veden så att vedklyven inte skadas.
10. Håll alltid uppsikt över maskinen medan du kör med den. Stoppa maskinen och åtskilj den från nätet om du inte använder den.
 11. Använd inte maskinen i närheten av naturgas, bensinledningar eller andra brännbara material.
 12. Öppna aldrig anslutningslådan eller motorkåpan. Kontakta en behörig elektriker vid behov.
 13. Se till att maskinen och kabeln inte kan komma i kontakt med vatten. Hantera nätkabeln varsamt och dra inte kraftigt i den för att ta ut stickkontakten ur uttaget. Skydda kablarna mot hög värme, olja och föremål som har vassa kanter.
 14. Beakta temperaturförhållandena medan du använder maskinen. Extremt låga eller extremt höga omgivningstemperaturer kan leda till funktionsstörningar.
 15. Vi rekommenderar att personer som vill använda vedklyven för första gången först får praktiska instruktioner av en erfaren användare och den första tiden använder maskinen under uppsikt.
 16. Kontrollera före arbetet
 - att maskinens alla funktioner fungerar på avsett vis
 - att alla säkerhetstekniska anordningar fungerar (tvåhands-säkerhetsbrytare, nödstopps-brytare)
 - att maskinen kan slås ifrån på föreskrivet sätt
 - att maskinen har ställts in rätt (vedplatta, sidoplåtar, klyvknivens höjd)
 17. Se till att arbetsområdet alltid hålls fritt från hinder medan du använder maskinen (t ex virke).

SÄRSKILDA VARNINGSANVISNINGAR FÖR ANVÄNDNING AV VEDKLYVEN

Särskilda faror kan uppstå när du använder den kraftfulla vedklyven. Se till att du själv och personerna i närheten inte står för nära vedklyven.

Hydraulik

Använd aldrig vedklyven om faror har uppstått pga maskinens hydraulvätska. Kontrollera att den hydrauliska utrustningen är tät innan du använder vedklyven. Övertyga dig om att maskinen och dess arbetsområde är rent och fritt från oljefläckar. Om hydraulvätska läcker ut finns det risk för att du halkar eller faller, eller att dina

potete scivolare e cadere, usando la macchina potete perdere la presa e ferirvi oppure si può sviluppare un incendio.

Sicurezza elettrica

Non usate mai l'apparecchio in caso di rischi di tipo elettrico. Non usate mai un apparecchio elettrico in presenza di umidità. Non usate mai questo apparecchio senza un cavo di alimentazione o di prolunga adeguato. Non usate mai questo apparecchio se non siete collegati ad un attacco messo a massa in modo regolare che disponga della potenza secondo la targhetta e che sia protetto da un dispositivo da 16 Ampere.

Pericoli meccanici

L'operazione di spaccare la legna causa degli speciali pericoli meccanici. Non usate mai questo apparecchio se non portate guanti protettivi, scarpe con punta in metallo ed occhiali protettivi regolari. Attenzione alla produzione di schegge; evitate di ferirvi e che l'apparecchio si inceppi. Non cercate di spaccare tronchi troppo lunghi o troppo piccoli che non entrano bene nell'apparecchio. Non cercate mai di spaccare tronchi che abbiano chiodi, filo di ferro od altri oggetti. Fate ordine quando lavorate; la legna spaccata ed i trucioli possono essere fonte di pericolo vicino alla macchina. Non lavorate mai in una zona di lavoro in cui ci sia molto materiale perché potete scivolare, inciampare o cadere. Tenete gli spettatori lontani dall'apparecchio e non permettete mai che lo usino persone non autorizzate.

⚠ Utilizzo a norma

La macchina è conforme alla direttiva UE in materia di apparecchiature.

- Lo spaccalegna idraulico può essere utilizzato esclusivamente in verticale. La spaccatura deve inoltre essere effettuata soltanto nella direzione delle fibre. . Le misure della legna spaccata:
Lunghezza del legno 59 cm/88 cm/135 cm
Ø min./max. 18 – 40 cm
- Non spaccare mai il legno steso o in senso contrario alla direzione delle fibre.
- Rispettare assolutamente le prescrizioni del costruttore relative alla sicurezza, al funzionamento ed alla manutenzione, nonché le dimensioni indicate nelle caratteristiche tecniche.
- Rispettare le norme anti infortuni e le altre regole di sicurezza universalmente riconosciute.
- La macchina può essere utilizzata, mantenuta o riparata soltanto da persone che la conoscono e che sono informate dei rischi. Le modifiche apportate alla macchina senza autorizzazione fanno decadere la responsabilità del costruttore per i danni che possono derivarne.
La macchina può essere usata soltanto con gli accessori originali e gli attrezzi originali della casa costruttrice.
- Tutti gli usi che esulano da quelli previsti sono considerati non a norma. Il costruttore non è responsabile per i danni che possono derivarne. Il rischio è esclusivamente dell'utente.

u uit kunt glijden en vallen, uw handen bij het werken met de machine wegglijden of brandgevaar onstaat.

Elektrische veiligheid

Nooit de machine gebruiken bij elektrisch gevaar. Nooit een elektrisch toestel onder vochtige omstandigheden gebruiken. Nooit deze machine aan een niet geschikte stroomtoevoer of verlengkabel gebruiken. Nooit deze machine gebruiken wanneer ze niet aangesloten is op een reglementair geaarde aansluiting die beantwoordt aan het opgenomen vermogen vermeld op het kenplaatje en beveiligd is door een zekering van 16 ampère.

Mechanische gevaren

Hout splijten veroorzaakt bijzondere mechanische gevaren. Gebruik deze machine nooit als u geen behoorlijke veiligheidshandschoenen, schoenen met kappen van staal en een toegelaten oogbeschermer draagt. Wees voorzichtig bij zich voordoende splinters, vermijdt steekwonden en een mogelijk vastlopen van de machine. Probeer nooit te lange of te kleine stammen te splijten die niet goed in de machine passen. Probeer nooit stammen te splijten die spijkers, draad of andere voorwerpen bevatten. Ruim tijdens het werk op; opgehoopt gespleten hout en houten spaanders kunnen een gevaarlijke werk-omgeving doen ontstaan. Werk nooit verder in een overvolle werkomgeving, waar u kunt uitglijden, struikelen of vallen. Hou toeschouwers weg van de machine en laat nooit onbevoegde personen de machine bedienen.

⚠ Gebruik volgens de voorschriften

De machine voldoet aan de geldige EG-machinerichtlijn.

- Het hydraulische houtspijtmes is alleen voor staande positie te gebruiken, hout mag slechts staande in de vezelrichting worden gespleten. De afmetingen van het te splijten hout:
Houtlengte 59 cm/88 cm/135 cm
Ø min./max. 18 – 40 cm
- Hout nooit liggend of tegen de vezelrichting in splijten.
- De veiligheids-, arbeids- en onderhoudsvoorschriften van de fabrikant, evenals de in de technische gegevens vermelde afmetingen, dienen te worden opgevolgd.
- De van toepassing zijnde voorschriften ter voorkoming van ongelukken en de overige, algemeen erkende veiligheidstechnische regels dienen te worden opgevolgd.
- De machine mag uitsluitend door personen worden gebruikt, onderhouden of gerepareerd die daarmee vertrouwd zijn en ingelicht zijn over de gevaren. Eigenhandige wijzigingen aan de machine doen de aansprakelijkheid van de fabrikant voor daaruit resulterende schade vervallen.
- De machine mag uitsluitend met originele accessoires en origineel gereedschap van de fabrikant worden gebruikt.
- Ieder gebruik dat hiervan afwijkt geldt als niet conform de voorschriften. De fabrikant is niet aansprakelijk voor daaruit resulterende schade; het risico daarvoor ligt uitsluitend bij de gebruiker.

händer glider när du använder maskinen. Dessutom föreligger brandfara.

Elektrisk säkerhet

Använd aldrig vedklyven om elektriska faror föreligger. Använd aldrig elektriska maskiner i en fuktig omgivning. Använd aldrig vedklyven med en olämplig nätkabel eller förlängningsladd. Använd aldrig vedklyven om den saknar en jordad anslutning till nätet som är säkrad med en 16 A säkring. Denna anslutning ska garantera att angivna effekterna avges.

Mekaniska faror

Vid vedklyvning uppstår särskilda mekaniska faror. Använd endast maskinen om du bär föreskrivna skyddshandskar, skor med stålhätta och godkänt ögonskydd. Var uppmärksam på splitter som uppstår; undvik att skada dig och att köra fast veden i maskinen. Försök aldrig att klyva för lång eller för kort ved som inte passar i vedklyven. Försök aldrig att klyva ved som innehåller spik, tråd eller andra främmande föremål. Håll ordning på din arbetsplats under arbetets gång; klivet virke och träspån som har ansamlats kan utgöra en fara på din arbetsplats. Fortsätt aldrig att arbeta om din arbetsplats är överfylld - det finns risk för att du halkar, snavar eller faller. Håll åskådare på avstånd från maskinen och låt aldrig obehöriga personer manövrera maskinen.

⚠ Ändamålsenlig användning

Maskinen överensstämmer med gällande EG-maskindirektiv.

- Den hydrauliska vedklyven skall endast användas i upprätt läge, vedträn får endast klyvas stående, längs med fibrerna. Måtten på vedträn som ska klyvas:
Vedlängd 59 cm/88 cm/135 cm
Ø min./max. 18 – 40 cm
- Vedträn får aldrig klyvas liggande eller mot fibrernas riktning.
- Tillverkarens säkerhets-, bruks- och underhållsinstruktioner
- samt de föreskrivna dimensionerna som anges i de tekniska data måste följas.
- De relevanta olycksförebyggande föreskrifterna och övriga allmänt erkända säkerhetsbestämmelser måste följas.
- Maskinen får endast användas, underhållas eller repareras av personer som är förtrogna med maskinen och som fått utbildning beträffande säkerhetsriskerna. Obehörig modifiering av maskinen ogiltigförklarar tillverkarens skadeståndsansvar för eventuella följdskador.
- Maskinen får endast användas med originaltillbehör och verktyg från tillverkaren.
- All annan användning ska betraktas som felaktig. För skador som uppstår som en följd därav ansvarar tillverkaren inte. Risker ligger helt på användaren.

⚠️ Rischi residui

La macchina è stata costruita sulla base dello stato attuale della tecnica e conformemente alle regole tecniche riconosciute in materia di sicurezza. Tuttavia, possono insorgere rischi residui durante i lavori svolti.

- Pericolo di lesioni alle dita e alle mani causate dall'utensile di spaccatura in caso di utilizzo non conforme dello stesso o qualora i pezzi di legno non vengano disposti in modo corretto.
- Lesioni causate da pezzi scagliati, nel caso in cui il supporto o la guida non siano corretti.
- Pericoli dovuti alla corrente, allorché si faccia uso di linee elettriche non conformi.
- Inoltre, possono sussistere rischi residui non palesi anche nonostante tutte le possibili misure di precauzione adottate.
- I rischi residui possono essere ridotti al minimo rispettando le indicazioni riportate alle sezioni "Norme di sicurezza" e "Utilizzo conforme", nonché osservando integralmente le istruzioni per l'uso.
- Pericoli dovuti a caratteristiche particolari del legno (nodi, forma diversa, ecc.)

Trasporto

Trasporto manuale, Fig. 3

Per trasportare lo spaccalegna, il cuneo A completamente in basso. Ribaltare leggermente l'apparecchiatura, agendo sulla la maniglia B della colonna finché non si sia inclinata sulle ruote e possa pertanto essere fatta avanzare.

Trasporto con la gru:

Non sollevare mai l'apparecchiatura tenendola in corrispondenza del fenditoio!

Modalità di stoccaggio:

Per lo stoccaggio, seguire queste condizioni:

- luogo di stoccaggio asciutto e coperto
- max. Tasso di umidità 80%
- temperatura del luogo da -20 °C fino a +60 °C

L'apparecchiatura deve essere utilizzata alle seguenti condizioni ambientali:

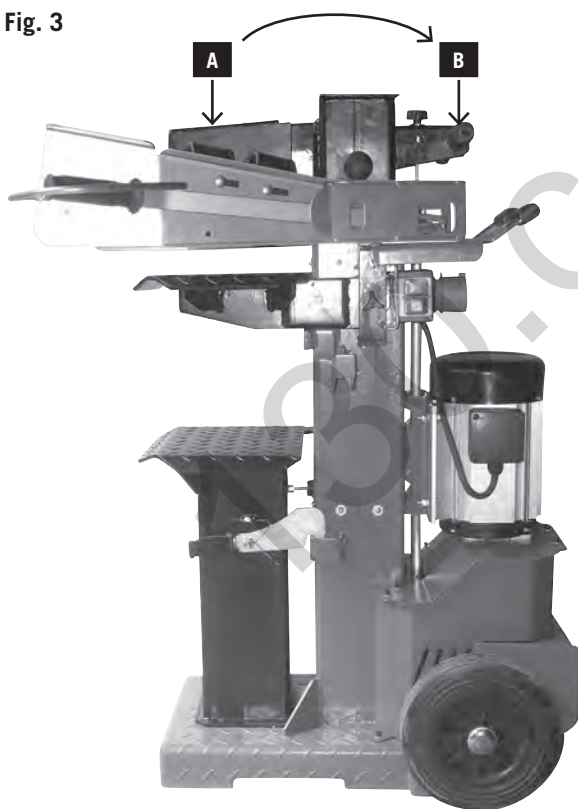
	minimo	massimo	consigliato
Temperatura	5 C°	40 C°	16 C°
Umidità		95 %	70 %

Collocazione

Predisporre la postazione di lavoro in cui dovrà essere sistemata la macchina. Lo spazio disponibile deve essere tale da consentire di lavorare in maniera sicura e senza disturbi.

La macchina è progettata per essere usata in ambienti chiusi e deve essere sistemata stabilmente e su un pavimento piano e resistente.

Fig. 3



⚠ Overige risico's

De machine is gebouwd naar de laatste stand van de techniek en volgens erkende veiligheidstechnische regels. Desalniettemin kunnen zich bij werkzaamheden overige risico's voordoen.

- Verwondinggevaar voor vingers en handen door het splijtgereedschap bij onvakkundig gebruik of vallend hout.
- Verwondingen door wegslingerend werkstuk bij onvakkundige houding of hantering.
- Gevaar door stroom bij het gebruik van niet reguliere elektrische aansluitkabels.
- Voorts kunnen ondanks alle getroffen voorzorgsmaatregelen niet voor de hand liggende risico's optreden.
- Overige risico's kunnen worden geminimaliseerd als de veiligheidsinstructies en het gebruik conform de voorschriften, evenals de gebruiksaanwijzing alle worden opgevolgd.
- Gevaar door bijzondere eigenschappen van het hout (takken, ongelijke vorm, enz.)

Transport

Handmatig transport, Fig. 3

Om het houtsplijtmes te transporteren dient men het kapmes A volledig naar onderen te brengen. De hakbijl met de handgreep B aan de splijtzuil licht kantelen, totdat de machine zich naar de wielen beweegt en ze zo kan worden voortbewogen.

Transport met een kraan:

Nooit aan het kapmes optillen!

Opslagvoorwaarden;

Bij het opslaan dient aan de volgende voorwaarden te worden voldaan:

- droge, overdekte opslagplek
- max. vochtigheid 80 %
- temperatuurbereik -20 °C tot +60 °C

De machine dient onder de volgende omgevingsvoorwaarden te werken:

	minimaal	maximaal	aangeraden.
Temperatuur	5 C _i	40 C _i	16 C _i
Vochtigheid		95 %	70 %

Opstellen

Bereid de werkplek waar de machine dient te staan voor. Zorg voor voldoende ruimte om een veilig, storingsvrij werken mogelijk te maken.

De machine is ontworpen voor het werken op vlakke oppervlakken en dient op een vlakke, stevige ondergrond stabiel te worden opgesteld.

⚠ Övriga risker

Maskinen är konstruerad enligt den senaste tekniken och erkända säkerhetstekniska regler. Dock kan vissa övriga risksituationer uppstå när man arbetar.

- Risk för skador på fingrar och händer på grund av klyvverktyget vid felaktig hantering eller placering av vedträ.
- Skador på grund av att arbetsstycket förflyttar sig på grund av felaktig placering eller styrning.
- Elektrisk fara vid användning av olämpliga elanslutningskablars.
- Dessutom finns det uppenbara kvarstående risker trots alla vidtagna försiktighetsåtgärder.
- Resterande risker kan minimeras om **säkerhetsföreskrifterna** och **avsedd användning** samt bruksanvisningen beaktas.

Transport

Transport för hand, Fig. 3

För att transportera vedklyven måste du föra klyvkniven A hela vägen ner. Tippa klyven med handtaget B lite grand mot pelaren tills maskinen vilar på hjulen och kan på så sätt flyttas.

Transport med kran:

Lyft aldrig på klyvkniven!

Förvaring:

Beakta följande förhållanden vid förvaring:

- Torr, täckt förvaringsplats
- Max. luftfuktighet 80 %
- Temperaturområde -20 °C till +60 °C

Maskinen ska användas under följande yttre förhållanden:

	minimal	maximal	rekommenderat
Temperatur	5 C°	40 C°	16 C°
Luftfuktighet		95 %	70 %

Uppställning

Förbered arbetsplatsen där maskinen ska stå. Sörj för tillräckligt med utrymme för att möjliggöra säker och problemfri drift.

Maskinen är utformad för att fungera på plana ytor och måste placeras säkert på fast och plant underlag.

Fig. 4

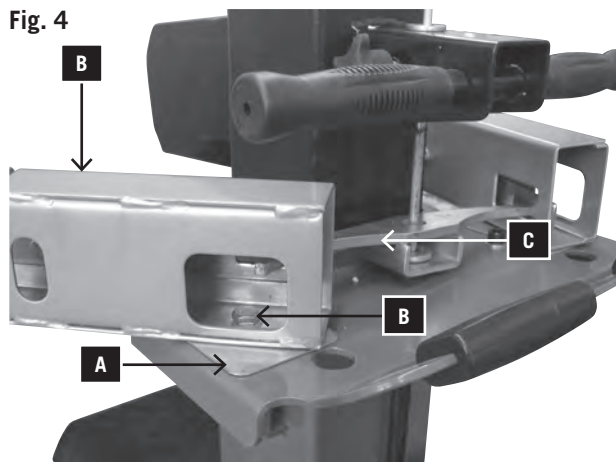


Fig. 4.1



Fig. 4.2

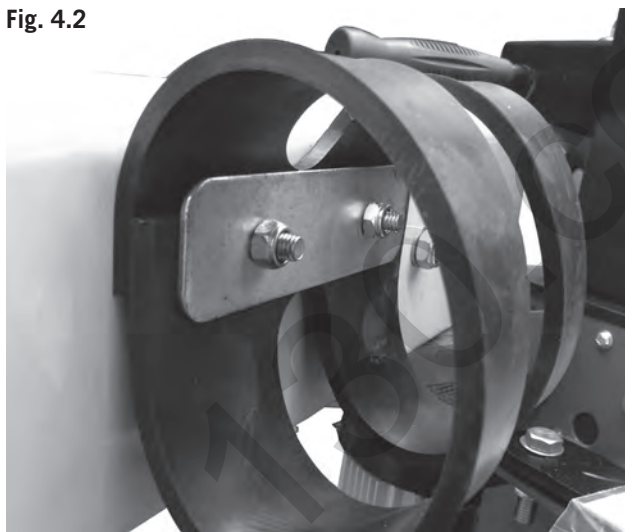
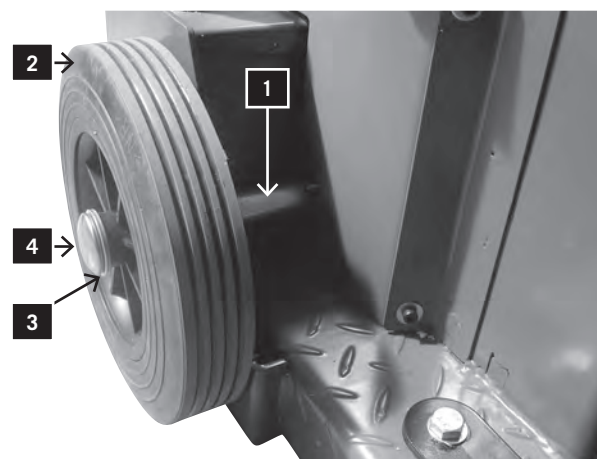


Fig. 5



Montaggio

Per motivi tecnici di imballaggio, la spaccalegna Schepach non è completamente montata.

Montaggio dei bracci di manovra, Fig. 4

- Lubrificare leggermente le fasce di lamiera (A).
- Sistemare il braccio di manovra (B) e inserire il tubo nell'apertura della traversa (C).
- Inserire il dado esagonale M 8 x 30 (D) da sopra, stringerlo con la rondella e il controdado inferiore in modo tale che le parti operanti rimangano mobili.

Montare l'anello di fermo sui bracci di manovra Fig. 4.1

Avvitare bene l'anello di fermo con 2 viti con intaglio a croce, 2 rosette e 2 dadi d'arresto su entrambi i bracci di manovra.

Montare la gomma di sostegno, Fig.4.2

Montare la gomma di sostegno su entrambi i bracci di manovra con la lamiera di sostegno, 2 viti a testa quadra M8x35, 2 rosette 8mm e 2 controdadi M8.

Montaggio delle ruote frontali, Fig. 5

- Inserire l'asse della ruota (1) nei fori.
- Inserire una rondella, una ruota frontale (2) e un'altra rondella (3) su entrambi i lati
- Applicare il coperchio di protezione (4) premendo leggermente.

Montage

Om verpakkingstechnische redenen is uw Scheppach splijtmes niet volledig gemonteerd.

Bedienarmen monteren, Fig. 4

- Vet de glijplaat (A) licht in.
- Plaats de bedienarm (B) met de uitsparing in de dwarsverbinding (C).
- Zet de zeskantschroeven M 8 x 30 (D) met de ring er van bovenaf in, draai van onderen af met schijf en borgmoer vast en wel zo dat de bedienarm nog beweegbaar is.

Klemringen op bedienarmen monteren fig. 4.1

De klemringen met 2 kruiskopschroeven, 2 sluitringen en 2 stopmoeren op beide bedienarmen vastschroeven.

Bevestigingsrubber monteren, Fig.4.2

Bevestigingsrubber op beide bedienarmen met borgplaat, 2 slotbouten M8x35, 2 sluitringen 8 mm en 2 veiligheidsmoeren M8 monteren.

Loopwielen monteren, afb. 5

- Steek de wielas (1) door de boringen.
- Monteer aan beide zijden elk een ring, een loopwiel (2) en een ring (3).
- Druk de beschermkap (4) er aan beide zijden op.

Montering

Av förpackningstekniska skäl levereras din scheppach ve dklv inte färdigmonterad.

Montera manöverarmar, Fig. 4

- Smörj glidplattan (A) med litet fett.
- För in manöverarm (B) med urtaget i korskopplingen (C).
- Skruv in Insexskruv M 8 x 30, (D) med bricka ovanifrån, dra åt med bricka och låsmutter underifrån, på så sätt att manöverarmen fortfarande kan röra sig.

Montera säkerhetsbygel på manöverarmar, Fig. 4.1

Skruva fast säkerhetsbygel med 2 Phillips-skrivar, 2 brickor och 2 låsmuttrar på båda manöverarmarna.

Innehav gummilager, Fig.4.2

Innehav gummilagret på båda länkarmarna med monteringsplatta, två låsskruvar M8x35, 2 skivor av 8 mm och 2 låsmuttrar M8.

Montera löphjul, Fig. 5

- För in hjulaxeln (1) genom borrhålen.
- Montera en bricka, löphjul (2), bricka (3) på varje sida.
- Tryck fast säkerhetsskydd (4) på båda sidor.

Fig. 6

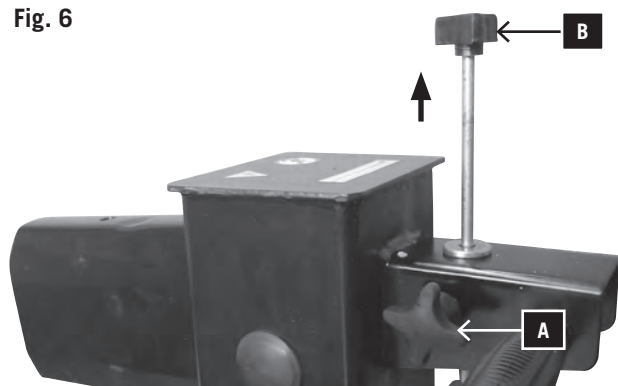


Fig. 7.1

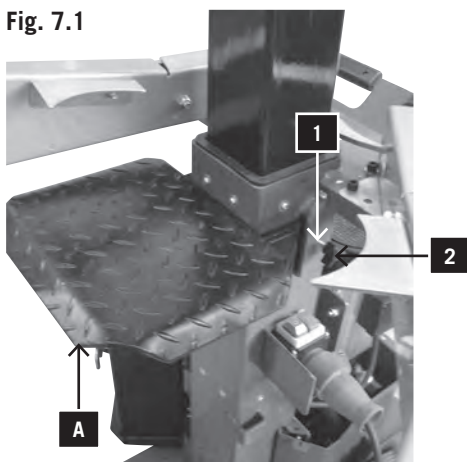


Fig. 7.2

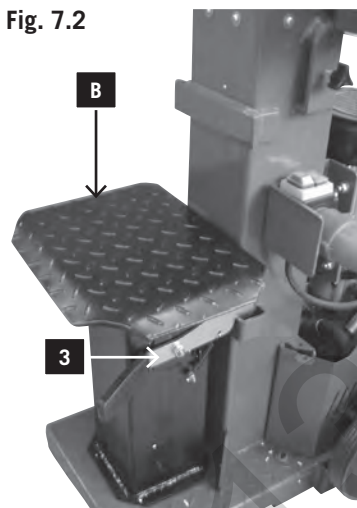
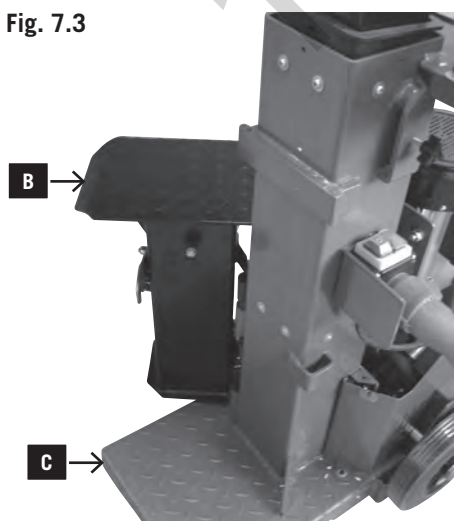


Fig. 7.3



Indicazioni di lavoro

Limitazione della corsa per il legno corto, Fig. 6

Posizione inferiore del cuneo ca. 10 cm sopra il banco da taglio

- Portare il cuneo nella posizione desiderata
- Lasciar andare un braccio di manovra
- Spegner il motore
- Lasciar andare il secondo braccio di manovra
- Allentare la vite d'arresto
- Portare verso l'alto l'asta di regolazione della corsa, fino allo scatto
- Serrare nuovamente la vite d'arresto.
- Accendere il motore
- Verificare la posizione superiore.

Tavola per legno fino a 59 cm. Fig. 7.1

Introdurre la tavola attraverso le giunture (1) e bloccarla. Fissare la tavola con le viti su lato (2).

Banco di spaccatura per pezzi fino a 88 cm. Fig. 7.2

Per segare pezzi fino a 88 cm, il banco inferiore B deve essere girato nella posizione di manovra e bloccato con entrambi i fermi (3).

Pezzi fino a 135 cm Fig. 7.3

Per segare pezzi fino a 135 cm, entrambi i banchi devono essere girati verso l'esterno.

Attenzione! Nel trasporto non sollevare il tavolo da taglio.

Verifica funzionale

Prima di ogni utilizzo, bisogna eseguire una prova funzionale.

Azione:	Risultato:
Spingere entrambi i manici verso il basso.	Il cuneo scende – fino a ca. 10 cm sopra il piano.
Lasciando una maniglia	Il cuneo resta fermo nella posizione scelta.
Lasciando entrambi i manici	Il cuneo ritorna nella posizione superiore.

Prima di ogni impiego, bisogna eseguire una verifica del livello dell'olio, vedere Capitolo "Manutenzione"!

Spaccare

- Mettere sul banco la legna, trattenendo con entrambi i manici trattenuti, e spingere verso il basso. Non appena il cuneo penetra nel legno, tirare i manici verso l'esterno continuando allo stesso tempo a premere verso il basso. Questo evita pressioni sulla lamiera d'arresto.
- Spaccare solo ceppi segati dritti.
- Spaccare il legno in verticale.
- **Mai spaccare in orizzontale o trasversalmente.**
- Indossare guanti adatti durante il lavoro.

Metodo di lavoro razionale

- Posizione superiore ca. 5 cm sopra il ceppo.
- Posizione inferiore ca. 10 cm sopra il banco .

Werkinstructies

Werkslagbegrenzing bij kort hout, Fig. 6

Onderste kapmespositie ca. 10 cm boven de splijttafel

- Kapmes in de gewenste positie brengen
- Een bedienarm loslaten
- Motor uitzetten
- De tweede bedienarm loslaten
- De blokkeerschroef losdraaien
- De werkslaginstelstang naar boven brengen, tot ze wordt gestopt
- De blokkeerschroef weer vastdraaien
- Motor aanzetten
- Bovenste positie controleren

Insteektafel voor stammen tot. 59 cm. Fig.7.1

Een plugtafel bestemd voor de bewerking van ruw hout (maximale lengte van 59 cm). De plugtafel door middel van de verbindingsplaten (1) assembleren en vervolgens vastklikken. Tot slot de plugtafel beveiligen met behulp van de knevelschroeven (2).

Zwenktafel voor stammen tot. 88 cm Afb. 7.2

Breng - voor het kloven van stammen tot blokken van maximaal 88 cm lang - de onderste klooftafel in de werkstand en zet hem met de vergrendelhaak vast

Tafel tot maximaal 135 cm Fig. 7.3

Draai - voor het kloven van stammen tot 135 cm - beide klooftafels naar buiten toe.

Let op! Voor het transport niet aan de splijttafel optillen.

Werkingscontrole

Voor elk gebruik dient een werkingscontrole plaats te vinden.

Handeling:

Resultaat:

Beide handgrepen naar beneden drukken.	Kapmes gaat naar beneden - tot ca. 10 cm boven de tafel.
Steeds een handgreep loslaten	Kapmes blijft in de gekozen stand staan.
Loslaten van beide handgrepen	Kapmes gaat terug naar de bovenste stand.

Voor ieder gebruik dient een controle van de oliestand te worden uitgevoerd, zie hoofdstuk "Onderhoud"!

Splijten

- Hout op de tafel leggen, met beide handgrepen vasthouden, handgreep naar beneden drukken, zodra het kapmes in het hout dringt, de handgreep naar buiten schuiven met een gelijktijdige neerwaartse druk. Hierbij wordt voorkomen, dat druk op de bevestigingsplaten wordt uitgeoefend.
- Alleen recht afgezaagd hout splijten.
- Hout verticaal splijten.
- Nooit liggend of dwars splijten.
- Bij het splijten van hout geschikte handschoenen dragen.

Rationele werkmethode

- bovenste stand ca. 5 cm boven het hout
- onderste stand ca. 10 cm boven de tafel

Arbetsinstruktioner

Slagbegränsaren för korta vedträ, Fig. 6

Nedre läge för klyvkniv ca 10 cm ovanför klyvbordet

- För fram klyvkniven till önskad position
- Släpp en manöverarm
- Stäng av motorn
- Släpp den andra manöverarmen
- Lossa ställskruven A
- Flytta slaginställningsstängningen B uppåt tills den stoppas
- Dra åt låsskruven A igen.
- Slå på motorn
- Kontrollera det övre läget.

Insticksbord för korta vedträn till 59 cm. Figur 7.1

För in insticksbord A genom spärren (1).

Säkra insticksbordet med låsskruv (2) på sidor.

Vridbart bord för korta vedträn till 88 cm. Figur 7.2

För klyvning av korta vedträn upp till 88 cm vrids klyvbord B i arbetsläge och säkras med låshaken (3).

Bord upp till 135 cm, Fig. 7.3

För klyvning av ved upp till 135 cm, bord C svängs klyvbordet B utåt.

Varning! Lyft inte vid klyvbordet om du ska flytta maskinen.

Funktionstest

Före varje användning ska ett funktionstest utföras.

Åtgärd:

Resultat:

Skjut båda handtagen nedåt.	Klyvkniven förflyttas nedåt till ca 10 cm ovanför bordet.
Släpp på handtagen ett efter ett	Klyvkniven stannar i det valda läget
Släpp båda handtagen	Klyvkniven återgår till sitt övre läge.

Före varje användning ska man kontrollera oljenivån, se avsnittet „Underhåll“!

Klyvning

- Sätt vedträ på bordet, håll fast med två handtagen, tryck handtagen nedåt så fort klyvkniven tränger in i vedträden och vrid handtagen utåt samtidigt som du trycker nedåt. Här förhindras att trycket utövas på fasthållarplattorna.
- Klyv endast jämnt avsågade vedträn.
- Klyv vedträn vertikalt.
- Klyv aldrig horisontellt eller på tvären.
- Använd lämpliga skyddshandskar vid klyvningen.

Hur man jobbar rationellt

- övre läge ca. 5 cm ovanför vedträ
- nedre läge ca. 10 cm ovanför bordet

Azionamento

Accertarsi che l'apparecchiatura sia stata interamente montata e che il montaggio sia stato effettuato in modo conforme. Prima di ogni utilizzo è necessario controllare che

- i cavi di collegamento non siano danneggiati (fenditure, tagli, ecc.),
- l'apparecchiatura non sia danneggiata,
- tutte le viti siano serrate,
- l'impianto idraulico non presenti perdite
- il livello dell'olio sia corretto.

Per lavorare a temperature al di sotto dei 5°C la macchina deve essere lasciata a folle per circa 15 min., in modo che l'olio idraulico si riscaldi.

Fissaggio della macchina spaccalegna

Per la sicurezza della macchina spaccalegna durante il trasporto sono presenti 2 fori sulla base di appoggio. Se occorre si può fissare la macchina spaccalegna al tavolo da lavoro con 2 perni. (Non presenti nel volume di consegna)

Spurgo, Fig. 8

Spurgare l'impianto idraulico prima di mettere in funzione lo spaccalegna.

- Allentare di qualche giro la valvola di spurgo dell'aria. A ogni giro, in modo che l'aria possa fuoriuscire dal serbatoio.
- Lasciare aperta la valvola durante il funzionamento.
- Prima di muovere la macchina, richiudere la valvola, per evitare fuoriuscite d'olio.

Nel caso in cui l'impianto idraulico non sia stato spurgato, l'aria rimasta all'interno danneggia le guarnizioni e di conseguenza la macchina!

Attivazione/disattivazione Fig. 9

Per attivare l'apparecchiatura, premere il tasto verde. Per disattivarla, premere il tasto rosso.

Avvertenza: prima di ogni utilizzo, è necessario verificare il corretto funzionamento dell'unità di attivazione e disattivazione, accendendola e spegnendola una volta. Sicurezza contro la riattivazione in caso di interruzione dell'alimentazione elettrica (interruttore di minima tensione)

In caso di caduta di corrente, di distacco involontario della spina o di dispositivo di sicurezza difettoso, l'apparecchiatura si disattiva automaticamente. Per riattivarla, premere nuovamente il tasto verde dell'unità di commutazione.

Fine del lavoro

- Portare il cuneo nella posizione inferiore.
- Lasciar andare un braccio di manovra
- Spegner la macchina e scollegare la spina.
- Chiudere a vite di spurgo dell'aria.
- Rispettare le indicazioni generali di manutenzione.

Fig. 8

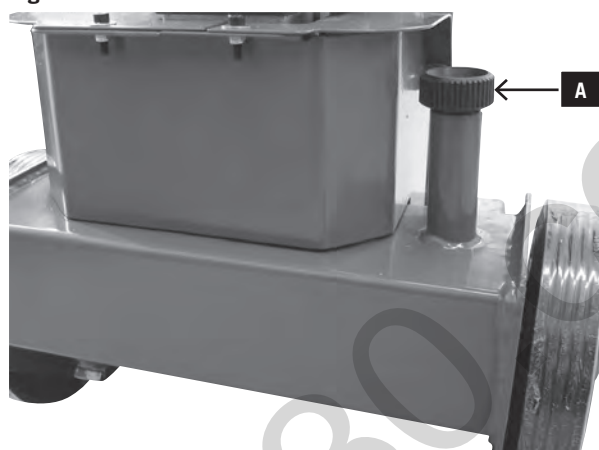


Fig. 9



Ingebruikneming

Controleer of de machine volledig en volgens de voorschriften is gemonteerd. Controleer voor elk gebruik:

- de aansluitkabels op defecten (scheurtjes, sneetjes en dergelijke),
- de machine op eventuele beschadigingen,
- of alle schroeven vastgedraaid zijn,
- de hydraulica op lekkages en
- de oliestand

Bij gebruik onder de 5°C moet de hydraulische olie voldoende opwarmen. Laat daartoe de machine gedurende 15 minuten onbelast draaien.

Bevestiging van de splitter

Om de splitter tegen verschuiven te beveiligen bevinden zich in de poot 2 boorgaten. Indien nodig kan de splitter met 2 slagpinnen op de werkplaats worden bevestigd. (niet bij levering inbegrepen)

Ontluchten, Fig. 8

Ontlucht de hydraulische installatie voordat u het splijtmes in gebruik neemt.

- Draai de ontluichtingsdop A een beetje los, zodat lucht uit de olietank kan ontsnappen.
- Laat de dop tijdens de werking open.
- Voordat u het splijtmes beweegt, sluit u de dop weer, omdat er anders olie uit kan lopen.

Wanneer u de hydraulische installatie niet ontluicht, beschadigt de ingesloten lucht de pakkingen en dus het splijtmes!

In-/uitschakelen, Fig. 9

Druk de groene knop in om in te schakelen.

Druk de rode knop in om uit te schakelen.

Let op: Controleer voor elk gebruik de werking van de in-/uitschakeleenheid door een keer in en weer uit te schakelen.

Herstartbeveiliging bij stroomonderbreking (nulspanningsvrijsteller)

Bij stroomuitval, abusievelijk eruit trekken van de stekker of een defecte zekering schakelt het apparaat automatisch uit. Om het weer aan te zetten drukt u opnieuw op de groene knop op de schakeleenheid.

Werkeinde

- Breng het splijtmes in de onderste stand.
- Laat een bedienarm los.
- Schakel het apparaat uit en trek de stekker eruit.
- Sluit de ontluichtingsschroef af.
- Algemene onderhoudsinstructies opvolgen.

Driftsättning

Kontrollera att maskinen har monterats fullständigt och korrekt. Kontrollera före varje användning:

- anslutningskablar beträffande defekter (skador, sprickor och liknande),
- eventuell skada på maskinen,
- att alla skruvar är åtdragna,
- hydraulsystemet för läckor och
- oljenivån

När den omgivande temperaturen är lägre än 5 °C ska man köra vedklyven på tomgång i 15 minuter så att hydrauloljan värms upp.

Montering av klyven

För att förhindra oavsiktlig förskjutning av klyven finns det 2 borrhål i botten. Vid behov kan man montera klyven med hjälp av två bultar (ingår ej) på arbetsplatsen.

Avluftning, Fig. 8

Lufta hydraulsystemet innan du driftsätter vedklyven.

- Lossa avluftningsventilen några varv så att luften kan komma ut ur hydrauloljetanken.
- Låt kåpan vara öppen under drift.
- Innan du flyttar klyven ska du stänga skyddet, annars kan olja rinna ut.

Om hydraulsystemet inte avluftas kan den instängda luften skada tätningarna och därmed klyven!

På-/frånkoppling, Fig. 9

Tryck på den gröna knappen för att tillkoppla.

Tryck på den röda knappen för att frånkoppla.

Observera: Kontrollera alltid före varje användning funktionen för till-/frånkopplingen genom att sätta på och stänga av maskinen.

Starta backup i händelse av strömavbrott (nollspänningsutlösare)

I händelse av strömavbrott, oavsiktlig frånkoppling av stickproppen eller vid defekt säkring, stängs apparaten av automatiskt. För att åter sätta på maskinen trycker du igen på den gröna knappen på styrenheten.

Slut på arbetspass

- Flytta klyvkniven till det nedre läget.
- Släpp en av manöverarmen.
- Stäng av apparaten och dra ut stickkontakten.
- Dra åt avluftningsskruven.
- Beakta de allmänna skötselinstruktionerna.

⚠ Impianto elettrico

Controllare regolarmente i cavi elettrici per accertarsi che non siano danneggiati. Accertarsi che durante il controllo il cavo non sia collegato alla rete elettrica.

I cavi elettrici devono essere conformi alle disposizioni delle normative VDE e DIN vigenti. Utilizzare esclusivamente cavi di collegamento recanti il contrassegno H 07 RN.

L'applicazione della denominazione del tipo sul cavo di collegamento è obbligatoria.

Cavi elettrici danneggiati

I cavi elettrici sono spesso danneggiati a livello dell'isolamento.

Le possibili cause sono le seguenti:

- Presenza di punti di compressione, quando i cavi di collegamento sono fatti passare attraverso le fessure delle finestre e delle porte.
- Presenza di punti di piegatura causate da un fissaggio o una conduzione non corretti del cavo stesso.
- Presenza di tagli causati dal passaggio su cavi di collegamento.
- Danni dell'isolante causati dalle operazioni di distacco dalla presa a parete.
- Presenza di fenditure conseguenti all'invecchiamento dell'isolante.

Se così danneggiati, i cavi elettrici non devono essere utilizzati e rappresentano un **pericolo di morte** a causa dei danni a livello dell'isolamento.

Motore trifase 400 V / 50 Hz

Tensione di rete 400 Volt / 50 Hz.

L'alimentazione elettrica ed i cavi di prolunga devono essere a 5 poli
 $= 3 P + N + SL. - (3/N/PE).$

I cavi di prolunga devono presentare una sezione trasversale minima di 1,5 mm².

Il raccordo di rete è protetto con un fusibile massimo di 16 A.

Durante l'allacciamento alla rete o in caso di cambio di ubicazione, è necessario controllare il senso di rotazione. Potrebbe essere necessario scambiare la polarità. Ruotare il commutatore di polarità nel connettore dell'apparecchio.

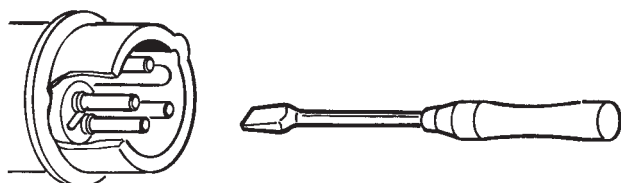
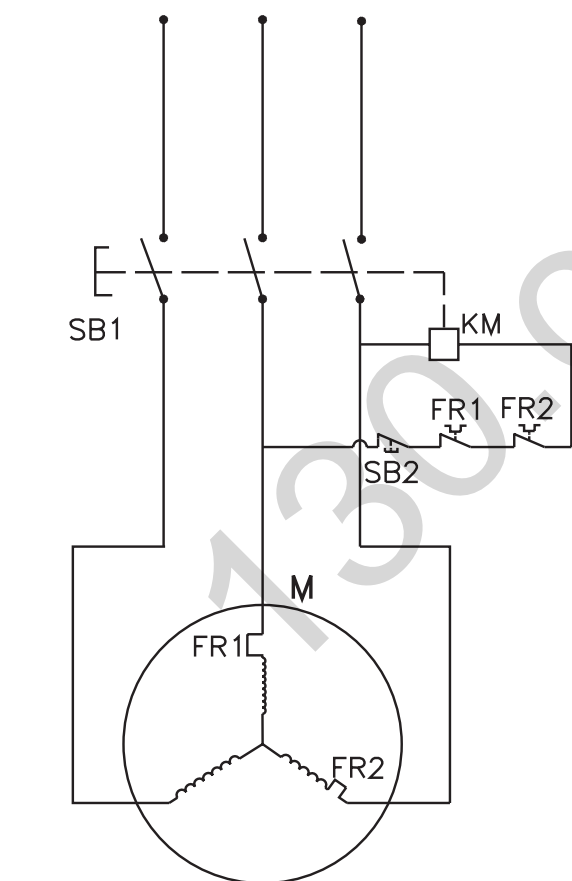
Manutenzione e riparazione

Eseguire lavori di regolazione, messa a punto e pulitura solo a motore spento.

Scollegare la presa!

Operai esperti possono eseguire da sé piccole riparazioni alla macchina.

Gli interventi di riparazione e manutenzione a livello dell'impianto elettrico devono essere effettuati esclusiva-



⚠ Elektrische aansluiting

Elektrische aansluitkabels regelmatig op schade controleren. Let erop dat tijdens de controle de aansluitkabel niet met de stroomvoorziening is verbonden.

Elektrische aansluitkabels moeten voldoen aan de VDE- en DIN-bepalingen die hiervoor gelden. Gebruik uitsluitend aansluitkabels met typeaanduiding H 07 RN. De opdruk van de typeaanduiding op de aansluitkabel is verplicht.

Beschadigde elektrische aansluitkabels

Elektrische aansluitkabels lopen vaak isolatieschade op. Oorzaken hiervan zijn:

- Beknelling, wanneer aansluitkabels door raam- of deurspleten worden geleid.
- Breukpunten door het niet vakkundig bevestigen of leiden van de aansluitkabels.
- Sneem door het over de aansluitkabels heen rijden.
- Isolatieschade door het uit de wandcontactdoos trekken.
- Scheuren door veroudering van de isolatie.

Dergelijke beschadigde elektrische aansluitkabels mogen niet worden gebruikt, en zijn op grond van hun isolatieschade **levensgevaarlijk!**

Draaistroommotor 400 V / 50 Hz

Netspanning 400 Volt / 50 Hz.

Voedings- en verlengkabels dienen 5-draads te zijn = 3 P + N + SL. - (3/N/PE).

Verlengkabels dienen een minimale doorsnede van 1,5 mm² te hebben.

De aansluiting op het net wordt met maximaal 16 A beveiligd.

Bij aansluiting op het net of verandering van locatie dient de draairichting gecontroleerd te worden. Eventueel dient de polariteit te worden omgewisseld. Polariteitsomwisselingsinrichting in het stopcontact steken.

Onderhoud en reparaties

Ombouw-, instel- en reinigingswerkzaamheden slechts bij een uitgeschakelde motor uitvoeren.

Stekker uit het stopcontact trekken.

Ervaren handwerkers kunnen kleine reparaties aan de machine zelf uitvoeren.

Reparatie- en onderhoudswerkzaamheden aan de elektrische installatie alleen door elektromonteurs laten uitvoeren.

⚠ Elanslutning

Kontrollera strömkablarna regelbundet avseende skador. Se till att kabeln inte hänger på strömförsörjningen vid kontrollen.

Elkablarna måste överensstämma med de relevanta VDE- och DIN-föreskrifterna. Använd endast nätsladdar märkta H 07 RN.

En prägling av typbeteckningen på kabeln är obligatoriskt.

Felaktiga elanslutningar

Det uppstår ofta skador på isoleringen på elektriska anslutningar.

Orsakerna är:

- Tryckpunkter då anslutning av kablar är dragen genom fönster eller dörrspringor.
- Knixar genom felaktig montering eller genomdragnings av anslutningskablarna.
- Skärställen genom att köra över anslutningskablarna.
- Isoleringsskador genom utdragnings ur vägguttaget.
- Sprickor på grund av åldrande av isoleringen.

Sådana defekta elkablar får inte användas och utgör på grund av skador på isoleringen **livsfara!**

Tre-fas motor 400 V/50 Hz

Nätspänning 400 Volt/50 Hz.

Strömförsörjnings- och förlängningsladdar måste vara 5-ådriga = 3 P + N + SL. - (3/N/PE).

Förlängningskablar måste ha ett tvärsnitt på minst 1,5 mm².

Nätanslutningen är säkrad med max 16 A

Vid nätverksanslutning eller efter förflyttning måste rotationsriktningen kontrolleras. Vid behov måste polariteten bytas.

Sätt in polvändningsenheten i kontakten på apparaten.

Underhåll och reparation

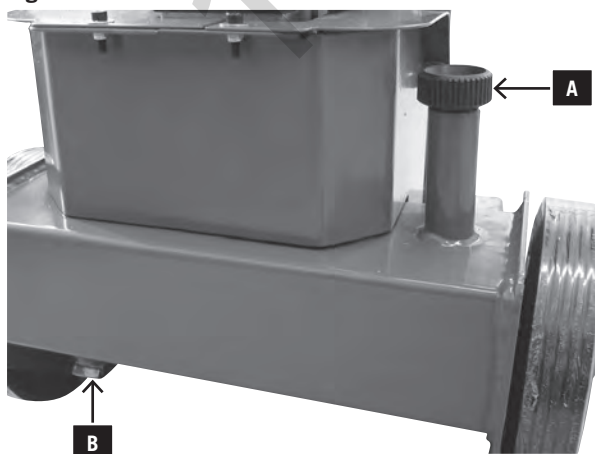
Underhålls-, justerings- och rengöringsarbeten får endast utföras när motorn är fränkopplad.

Dra ut stickkontakten.

Erfarna hantverkare kan själva utföra mindre reparationer på maskinen.

Reparations- och underhållsarbeten på elsystemet får endast installeras av behörig elektriker.

Fig. 10



mente da parte di personale tecnico specializzato.

Tutti i dispositivi di protezione e di sicurezza devono essere rimontati immediatamente dopo la conclusione dei lavori di riparazione e di manutenzione.

Si raccomanda in particolare quanto segue:

- Pulire accuratamente l'apparecchiatura dopo ogni utilizzo!
- Il fenditoio è un componente soggetto a usura, il quale deve essere riaffilato o sostituito, se necessario.
- **Dispositivo di protezione a due mani**
Il dispositivo di arresto e di comando combinato deve essere sempre ben scorrevole. Lubrificare di tanto in tanto con alcune gocce di olio.
- **Parti mobili**
Mantenere pulite le guide del fenditoio. (sporco, trucioli, corteccia, ecc.)
Lubrificare le guide di scorrimento con olio o grasso
- **Controllare il livello dell'olio dell'impianto idraulico.**
Controllare il grado di ermeticità e di usura dei collegamenti idraulici e dei raccordi a vite. Se necessario, serrare le viti.

Controllare il livello dell'olio:

L'impianto idraulico è un sistema chiuso con serbatoio, pompa e valvola di comando. Verificare il livello dell'olio lubrificante sotto il banco da taglio regolarmente prima di ogni utilizzo. Un livello d'olio troppo basso può danneggiare la pompa. Il livello dell'olio si trova ca. 1 – 2 cm sotto la superficie del serbatoio.

Il cilindro dev'essere inserito prima della verifica, la macchina deve essere a livello.

Quando si deve cambiare l'olio?

Il primo cambio di olio deve aver luogo dopo 50 ore di esercizio e, successivamente, ogni 500 ore di esercizio.

Cambio dell'olio, fig. 10

- Ritirate completamente lo spacco.
- Mettete un contenitore di circa 8 l di capacità sotto lo spaccalegna.
- Allentate la valvola di sfiato A
- Svitare la vite di scolo B in modo da far defluire l'olio.
- Chiudete di nuovo la vite di scolo e serratela bene.
- Versate 8 l di olio idraulico nuovo con l'aiuto di un imbuto pulito.
- Avvitare di nuovo la valvola di sfiato.

Smaltire l'olio dismesso presso il centro di raccolta. E' vietato scaricare l'olio dismesso nel terreno o smaltirlo unitamente ai comuni rifiuti.

Si raccomanda l'uso dei seguenti oli idraulici:

Alle beveiligings- en veiligheidsvoorzieningen dienen na voltooid reparatie- en onderhoudswerkzaamheden direct weer te worden gemonteerd.

Wij raden u aan:

- Reinig de machine na elk gebruik grondig!
- **Kapmes**
Het kapmes is aan slijtage onderhevig, indien nodig kan het worden geslepen of door een nieuw kapmes worden vervangen.
- Tweehandige beveiligingsinrichting
De gecombineerde stop- en besturingsinrichting dient licht lopend te blijven. Af en toe met een paar drupjes olie smeren.
- **Bewegende onderdelen**
 - Kapmesbesturingen schoon houden. (vuil, hout-splinters, basten, enz.)
 - Glijrails met spuitolie of vet smeren.
- Hydraulische oliestand controleren.
Hydraulische aansluitingen en schroefverbindingen controleren op dichtheid en slijtage. Eventueel de schroefverbindingen vaster aandraaien.

Oliestand controleren

De hydraulische installatie is een gesloten systeem met olietank, oliepomp en regelklep. Controleer regelmatig voor elke ingebruikname de smeeroliestand. Een te lage oliestand kan de oliepomp beschadigen.

Let op: De oliestand dient bij een ingetrokken kapmes te worden gecontroleerd. De oliemeetstaaf bevindt zich onder de slijttafel in de vulschroef A (Fig. 8) en is van 2 kerven voorzien. Bevindt de oliespiegel zich op de onderste kerf, dan is dit de minimale oliestand. Mocht dit het geval zijn, dan dient direct olie te worden bijgevuld. De bovenste kerf geeft de maximale oliestand aan. De slijtzuil dient voor de controle ingetrokken te worden, de machine dient vlak te staan.

Wanneer vervang ik de olie?

De eerste olieerversing na 50 bedrijfsuren, daarna alle 500 bedrijfsuren.

Olie vervangen, afb. 10

- Schuif de kloofzuil volledig naar binnen toe.
- Plaats een vat met een capaciteit van ten minste 8 l onder de kloofhamer.
- Draai de ontluchtklep A los.
- Open de aftapschroef B, zodat de olie kan uitstromen.
- Sluit de aftapschroef weer en trek deze stevig na.
- Plaats een schone trechter en giet er 8 l nieuwe hydraulische olie in.
- Schroef de ontluchtklep er weer op.

Breng alle oude olie volgens de voorschriften naar het plaatselijke ophaalpunt voor gebruikte olie. Het is verboden gebruikte olie op de grond te laten lopen of met afval te vermengen.

Wij adviseren de volgende hydraulische olie:

Samtliga skyddsanordningar måste återmonteras omedelbart efter avslutad reparation och underhåll.

Vi rekommenderar:

- Rengör maskinen noggrant efter varje användning!
- **Klyvkniv**
Klyvkniven är en förbrukningsvara som ska slipas vid behov eller ersätts av en ny.
- Säkerhetsskydd med tvåhandsfattning
Den kombinerade hållar- och styranordningen måste vara lätt åtkomlig. Smörj med några droppar smörjolja med jämna mellanrum.
- **Rörliga delar**
 - Håll klyvkniven ren. (Smuts, flis, bark, etc.)
 - Smörj glidskena med smörjolja eller fett
- Kontrollera oljenivån.
Kontrollera hydrauliska anslutningar och kopplingar avseende täthet och slitage. Dra åt skruvförbindningar vid behov.

Kontrollera oljenivån

Det hydrauliska systemet är ett slutet system med oljetank, oljepump och reglerventil. Kontrollera nivån på smörjoljan före varje användning. För låg oljenivå kan skada oljepumpen.

Observera: Oljenivån skall kontrolleras när klyvkniven är indragen. Mätstickan sitter under klyvbordet i påfyllningsskruv A (fig. 8) och är försedd med två streck. Om oljenivån är vid det nedre strecket motsvarar det den lägsta oljenivån. Skulle detta vara fallet måste olja fyllas på omedelbart. Det övre strecket anger max oljenivån. Klyvpelaren måste ha dragits tillbaka före kontrollen och maskinen måste stå plant.

När ska jag byta olja?

Första oljebyte efter 50 timmar, därefter var 500:e timme.

Oljebyte, Fig. 10

- För tillbaka klyvpelaren helt.
- Placera en behållare med en kapacitet på minst 8 liter under vedklyven.
- Lossa på avluftningsventilen A.
- Öppna avtappningspluggen B och låt oljan rinna ut.
- Stäng avtappningspluggen och dra åt den ordentligt.
- Fyll på med 8 liter ny hydraulolja med hjälp av en ren tratt.
- Skruva på avluftningsventilen.

Avhällshanterta spilloljan ordentligt enligt gällande riktlinjer och bestämmelser. Det är förbjudet att släppa ut spillolja i marken eller blanda den med annat avfall.

Vi rekommenderar följande hydrauloljor:

Aral Vitam gf 22
BP Energol HLP-HM 22
Mobil DTE 11
Shell Tellus 22
o tipi equipollenti.

Non utilizzare tipi di olio differenti! L'utilizzo di tipi di olio diversi da quelli raccomandati influenza il funzionamento del cilindro idraulico.

Cilindro dello spaccalegna

Il cilindro dello spaccalegna va lubrificato prima dell'uso. Questo procedimento deve essere ripetuto ogni 5 ore di utilizzo. Applicare grasso o olio lubrificante. Il cilindro non deve funzionare a secco.

Impianto idraulico

L'impianto idraulico è un sistema chiuso, costituito da serbatoio dell'olio, pompa dell'olio e valvola di comando. Il sistema, completato in fabbrica, non deve essere modificato né manipolato.

Controllare regolarmente il livello dell'olio.

Se la quantità di olio è troppo bassa, la pompa dell'olio si danneggia.

Verificare regolarmente il grado di ermeticità dei collegamenti idraulici e dei raccordi a vite. Se necessario, serrare.

Prima dell'inizio delle operazioni di manutenzione e di controllo è indispensabile pulire l'area di lavoro ed avere a disposizione utensili in buone condizioni.

Gli intervalli di tempo qui indicati si riferiscono a normali condizioni di impiego. Quando l'apparecchiatura è usata maggiormente, questi intervalli di tempo si riducono.

Pulire i rivestimenti dell'apparecchiatura, le protezioni e le leve di comando con un panno morbido, asciutto o leggermente inumidito con un detergente neutro. Non utilizzare soluzioni quali alcol o benzina, in quanto esse possono aggredire le superfici.

Conservare i grassi e l'olio di lubrificazione lontano dalla portata di persone non autorizzate. Leggere attentamente e osservare scrupolosamente le istruzioni riportate sui contenitori. Evitare il contatto diretto con la pelle. Risciacquarla abbondantemente dopo l'uso.

⚠ Regole di prevenzione dagli infortuni

L'apparecchiatura deve essere utilizzata esclusivamente da parte di personale tecnico che sia a perfetta conoscenza del contenuto del presente manuale.

Prima della messa in funzione è necessario verificare l'integrità e il perfetto funzionamento dei dispositivi di protezione.

Inoltre, prima di procedere alla messa in funzione acquisire piena familiarità con i meccanismi di comando dell'apparecchiatura, osservando in tal senso le istruzioni per l'uso corrispondenti.

Il livello di prestazioni offerto dall'apparecchiatura non deve essere oltrepassato. E' assolutamente vietato utilizzare l'apparecchiatura per scopi differenti da quelli previsti.

Il personale è tenuto a indossare gli indumenti da lavoro prescritti dalle normative del Paese in cui viene utilizzata.

Aral Vitam gf 22
BP Energol HLP-HM 22
Mobil DTE 11
Shell Tellus 22
of gelijkwaardige.

Geen andere oliesoorten gebruiken! Het gebruik van andere olie beïnvloedt de werking van de hydraulische cilinder.

Splijtbalk

De balk van het splijtmes dient voor de ingebruikname licht te worden ingevet. Dit proces dient alle 5 bedrijfsuren te worden herhaald. Vet of spuitolie lichtjes aanbrengen. **De balk mag niet drooglopen.**

Hydraulische installatie

De hydraulische installatie is een gesloten systeem met olietank, oliepomp en regelklep.

Het compleet geleverde systeem mag niet worden gewijzigd of gemanipuleerd.

Oliestand regelmatig controleren.

Te lage oliestand beschadigt de oliepomp

Hydraulische aansluitingen en schroefverbindingen regelmatig op dichtheid controleren - evt. vaster aandraaien.

Voor het begin van de onderhouds- of controlemaatregelen dient het werkgebied te worden gereinigd en geschikt gereedschap in goede staat gereed te worden gehouden. De hier genoemde tijdstippen hebben betrekking op normale gebruiksomstandigheden; wanneer de machine dus sterk belast wordt, worden de tijden dienovereenkomstig korter.

De machinebekledingen, afschermingen en besturingshendel met een zachte, droge of licht met een neutraal schoonmaakmiddel bevochtigde doek reinigen, geen oplosmiddelen zoals alcohol of benzine gebruiken, omdat zij het oppervlak kunnen aantasten.

Olie en smeervetten buiten de reikwijdte van onbevoegd personeel houden; de aanwijzingen op de flessen/blikken aandachtig lezen en nauwkeurig opvolgen; direct contact met de huid vermijden en na het gebruik goed afspoelen.

⚠ Ongevallen preventievoorschriften

De machine mag slechts door vakkundig personeel worden bediend, dat met de inhoud van het beschikbare handboek meer dan vertrouwd is.

Voor de ingebruikname dient men de intactheid en perfecte werking van de veiligheidsvoorzieningen controleren.

Voor ingebruikname dient men zich eveneens, aan de hand van de gebruiksaanwijzing, met de besturingsmechanismen van de machine vertrouwd te maken.

De aangegeven vermogenscapaciteit van de machine mag niet worden overschreden. De machine mag in geen geval van haar doel worden vervreemd.

In overeenstemming met de wetten van het land waarin de machine wordt gebruikt, dient het personeel de ook hier vermelde werkkleding dragen, waarbij men geen wijde, fladderende kledingstukken, gordels, ringen en

Aral Vitam gf 22
BP Energol HLP-HM 22
Mobil DTE 11
Shell Tellus 22
eller motsvarande.

Använd inte andra typer av olja! Användning av andra oljor påverkar den hydrauliska cylinderns funktion.

Klyvdelaren

Klyvens delare ska smörjas lätt före användning. Denna process måste upprepas efter var 5:e drifttimme. Applicera litet fett eller smörjolja. **Delaren får inte bli torr.**

Hydraulsystem

Det hydrauliska systemet är ett slutet system med oljetank, oljepump och reglerventil.

Systemet som levereras färdigt från fabriken får inte ändras eller manipuleras.

Kontrollera oljenivå med jämna mellanrum

För låg oljenivå kan skada oljepumpen.

Kontrollera de hydrauliska anslutningarna och kopplingar regelbundet vad gäller eventuellt läckage - dra åt vid behov.

Innan underhållsarbete eller kontrollåtgärder ska man rensa arbetsområdet och ta fram rätt verktyg innan man börjar.

De intervaller som anges här avser normal användning, men om maskinen utsätts för stora belastningar minskar underhållsintervallet därefter.

Torka av maskinens luckor, paneler och manöverdon med en mjuk, torr eller lätt fuktad trasa med ett neutralt rengöringsmedel. Använd inte lösningsmedel såsom alkohol eller bensin då dessa kan skada ytan.

Håll olja och fett oåtkomligt för obehöriga, läs instruktionerna på behållaren och följ dessa noggrant, undvik direkt kontakt med hud och skölj väl efter användning.

⚠ Olycksförebyggande normer

Maskinen får endast användas av kvalificerad personal som är väl förtrogen med innehållet i denna bruksanvisning.

Innan idrifttagning måste man kontrollera att integriteten och funktionaliteten av säkerhetsanordningarna är intakta och att de fungerar som de ska.

Innan du börjar bör också, i

Efter instruktioner, bekanta dig med de kontrollmekanismer i maskinen.

Maskinens angivna effekt får inte överskridas. Maskinen får aldrig användas på ett annat sätt än vad som är avsett.

Enligt lagarna i det land där maskinen används, måste personalen som anges här använda arbetskläder, och får inte bära breda, fladdrande kläder, bälten, ringar och Halsband. Långt hår ska bindas tillsammans där det är

l'apparecchiatura. Non si devono in tal senso avere abiti ampi e svolazzanti, né cinture, anelli o catene. Si raccomanda inoltre di legare i capelli.

La postazione di lavoro deve essere tenuta possibilmente pulita e in ordine. Gli utensili, gli accessori e le chiavi per dadi devono trovarsi in prossimità.

Durante la pulizia e la manutenzione, l'apparecchiatura non deve mai essere collegata alla rete elettrica.

E' assolutamente vietato utilizzare l'apparecchiatura senza dispositivi di sicurezza oppure in condizioni di meccanismi di sicurezza disattivati.

E' assolutamente vietato rimuovere o modificare i dispositivi di sicurezza.

Si consiglia di non effettuare interventi di manutenzione o di regolazione senza aver prima letto il presente manuale.

Il piano qui indicato per la regolare manutenzione deve essere osservato sia per motivi di sicurezza sia ai fini del corretto funzionamento dell'apparecchiatura stessa.

Le etichette di sicurezza devono essere sempre pulite e chiaramente leggibili e devono essere sempre rispettate scrupolosamente, al fine di evitare incidenti. Se i segnali sono danneggiati o scomparsi oppure se si riferiscono a pezzi nel frattempo sostituiti, essi devono essere a loro volta sostituiti da nuovi cartelli originali, da richiedere al costruttore e applicare quindi in corrispondenza dei punti previsti.

In caso di incendio è necessario utilizzare materiali antincendio sotto forma di polvere. Gli incendi eventualmente presenti a livello dell'impianto non devono essere estinti con getti d'acqua a causa del pericolo di cortocircuito.

Qualora non sia possibile estinguere immediatamente l'incendio, è necessario prestare attenzione al liquido che fuoriesce.

In caso di incendi di maggiore durata, il serbatoio dell'olio o le tubazioni soggette a pressione possono esplodere: è pertanto indispensabile evitare il contatto con i liquidi fuoriusciti.

Smontaggio e smaltimento

L'apparecchiatura non contiene sostanze inquinanti o nocive per la salute, in quanto è stata realizzata con materiali assolutamente riciclabili oppure da smaltire secondo le consuete modalità. Ai fini dello smaltimento ci si deve rivolgere a speciali ditte oppure a personale tecnico qualificato, informato sui possibili rischi e che abbia letto le presenti istruzioni e le segua scrupolosamente. Al termine della vita utile dell'apparecchiatura, si procede conformemente alle norme antinfortunistiche e secondo quanto indicato di seguito:

- Interrompere l'alimentazione energetica (modalità elettrica o PTO).
- rimuovere tutti i cavi e consegnarli a un centro di raccolta specializzato, rispettando le disposizioni del Paese in oggetto.
- Svuotare il serbatoio dell'olio, consegnare l'olio in contenitori ermetici a un centro di raccolta specializzato, rispettando le disposizioni del Paese in oggetto.

kettingen dient te dragen; lange haren zomogelijk in een staartje doen.

De werkplek dient zomogelijk altijd geordend en schoon te zijn en de gereedschappen, accessoires en schroef-sleutels dienen binnen reikwijdte te liggen.

Tijdens reiniging of onderhoud mag de machine in geen geval op het elektriciteitsnet zijn aangesloten.

Het is ten strengste verboden de machine zonder veiligheidsvoorzieningen of bij uitgeschakelde veiligheidsmechanismes te besturen.

Het is ten strengste verboden de veiligheidsvoorzieningen te verwijderen of te wijzigen.

Men dient voordat het beschikbare handboek zorgvuldig is doorgelezen geen onderhouds- of instellingsmaatregelen uitvoeren.

Het hier vastgestelde plan voor regelmatig onderhoud dient zowel uit veiligheidsoverwegingen als ook voor een productieve werking van de machine te worden aangehouden.

De veiligheidsetiketten dienen altijd schoon en leesbaar te zijn en nauwkeurig te worden opgevolgd om ongevallen te vermijden; wanneer de labels beschadigd zijn of kwijtgeraakt zijn of tot onderdelen behoren die werden vervangen, dienen zij door nieuwe, door de fabrikant te produceren originele labels te worden vervangen en op de voorgeschreven plek te worden aangebracht.

Bij branden dienen poederachtige brandblusmiddelen worden gebruikt. Wanneer de installatie in brand staat mag vanwege het risico op kortsluiting niet met water worden geblust.

Mocht het vuur niet direct kunnen worden geblust, dan dient men op de uitlopende vloeistoffen te letten.

Bij een langer aanhoudende brand kunnen de olietank of de onder druk staande kabels exploderen: men moet er daarom op letten, dan men niet met de uitlopende vloeistoffen in aanraking komt.

Afbouwen en afvoer

De machine bevat geen gezondheids- of milieuschadelijke stoffen, omdat zij uit volledig nieuw te gebruiken of op normale wijze af te voeren materiaal werd samengesteld.

Voor de afvoer dient men zich tot speciale bedrijven of tot gekwalificeerd vakpersoneel te richten, dat de eventuele risico's kent, de beschikbare gebruiksaanwijzing heeft gelezen en deze nauwkeurig opvolgt.

Wanneer de machine aan het einde van haar levensduur is gekomen, gaat men overeenkomstig de ongevallenpreventievoorschriften als volgt te werk:

- de energietoevoer onderbreken (elektrisch of PTO),
- alle stroomkabels verwijderen en naar een gespecialiseerd ophaalpunt brengen, waarbij men de geldige voorschriften van het betreffende land opvolgt,
- de olietank leegmaken, de olie in dichte bakken bij een ophaalpunt afgeven, waarbij men de geldige voorschriften van het betreffende land opvolgt,

möjligt.

Arbetsplatsen alltid ska vara propert och rent och verktygen, tillbehör och skiftnycklar och dyl. ska vara inom räckhåll.

Vid rengöring eller service av maskinen får den ej vara ansluten till nätet på något sätt.

Det är strängt förbjudet att använda maskinen utan att säkerhetsanordningarna eller med bortkopplade säkerhetsmekanismer.

Det är strängt förbjudet att ta bort skyddsanordningar och säkerhetsanordningar eller ändra dessa.

Du ska inte göra några underhållsarbeten eller anpassningsåtgärder innan du har läst denna manual ordentligt.

Schemat som anges här för regelbundet underhåll måste upprätthållas både för säkerheten och för effektiv drift av maskinen.

Säkerhetsdekalerna måste alltid vara rena och lättlästa, och måste följas exakt för att undvika olyckor eller, om dekalerna är skadade eller har kommit bort eller om de tillhör delar som har ersatts, måste de ersättas av nya, av tillverkaren tillhandahållna originaldekalerna och de ska placeras på de angivna placeringarna.

Vid en brand måste pulver-brandsläckningsmedel användas. Bränder vid anläggningen får inte släckas med vattenstråle på grund av risk för kortslutning.

Om branden inte kan släckas omedelbart måste man vara uppmärksam på eventuella läckande vätskor.

Vid en längre brand kan oljetanken eller trycksatta ledningar explodera: se därför till att du inte kommer i kontakt med läckande vätskor.

Demontering och bortskaffande

Maskinen innehåller inga hälso- eller miljöskadliga ämnen eftersom den har tillverkats helt och hållet med återvinningsbara material eller material som kan avfallhanteras på normalt sätt.

För bortskaffande bör man kontakta specialiserade företag eller kvalificerad personal som är medvetna om de eventuella riskerna som detta innebär och har läst instruktionerna och följer dem exakt.

Om maskinen inte längre kan användas ska man se till att man, i överensstämmelse med alla angivna olycksförebyggande regler enligt följande:

- Avbryter tillförseln av ström (elektrisk eller PTO),
- Ta bort alla strömkablar och returnera de till en återvinningscentral genom att följa gällande föreskrifter i landet.
- Töm oljetanken, lämna oljan i slutna behållare till en återvinningscentral genom att följa gällande föreskrifter i landet.

- Consegnare tutte le altre parti dell'apparecchiatura a un centro di raccolta rottami, rispettando le disposizioni del Paese in oggetto.

**Accertarsi che tutte le parti dell'apparecchiatura vengano smaltite, rispettando le disposizioni del Paese in oggetto.
Smontaggio e smaltimento**

Riparazione dei guasti

In caso di guasti non menzionati nel presente documento, si consiglia di rivolgersi al servizio di assistenza tecnica della ditta scheppach.

Guasto	Possibili cause	Soluzione	Livello di pericolo
La pompa idraulica non funziona	Assenza di tensione	Controllare se le linee hanno alimentazione di corrente	Pericolo di scossa elettrica Questa procedura deve essere eseguita da personale tecnico.
	L'interruttore termico del motore si è disattivato	L'interruttore termico si riattiva dopo il raffreddamento del motore. Il motore può essere riavviato	–
La colonna non si muove verso il basso	Livello dell'olio basso.	Controllare il livello dell'olio e provvedere al rabbocco.	Pericolo di imbrattamento! Questa procedura deve essere eseguita dal gestore dell'apparecchiatura.
	Commutazione a 2 mani difettosa	Controllare il fissaggio delle leve	Pericolo di taglio!
	Presenza di sporco nella guida della colonna	Pulire la colonna	
Il motore si avvia, ma la colonna non si muove verso il basso	Errato senso di rotazione del motore a corrente trifase	Controllare e modificare il senso di rotazione del motore	L'errato senso di rotazione può danneggiare la pompa

Manutenzione e riparazioni

Tutti gli interventi di manutenzione devono essere eseguiti da parte di personale tecnico e nel rispetto scrupoloso delle presenti istruzioni per l'uso. **Prima di procedere alla manutenzione, è necessario adottare tutte le misure di sicurezza possibili, disattivare il motore e interrompere l'alimentazione di corrente (se necessario, staccare la spina).** Applicare all'apparecchiatura un cartello che informi circa il guasto insorto: "Apparecchiatura fuori servizio per manutenzione: non è consentito alle persone non autorizzate sostare presso l'apparecchiatura o metterla in funzione".

- alle overige machineonderdelen naar een schroothoop brengen, waarbij men de geldige voorschriften van het betreffende land opvolgt.

Let erop, dat elk machineonderdeel wordt afgevoerd, waarbij men de geldige voorschriften van het betreffende land opvolgt.

- Ta bort alla övriga maskindelar och returnera de till en återvinningscentral genom att följa gällande föreskrifter i landet.

Se till att alla övriga maskindelar avfallhanteras genom att följa gällande föreskrifter i landet.

Foutoplossing

Bij storingen die hier niet worden genoemd, dient u zich tot de klantendienst van de Firma Scheppach te richten.

Storing	Mogelijke oorzaken	Oplossing	Gevareniveau
De hydraulische pomp springt niet aan	Spanning ontbreekt	Controleren, of de kabels van elektriciteit worden voorzien	Gevaar van een elektrische schok Dit werkproces dient door een onderhoudsmonteur te worden uitgevoerd
	De thermoschakelaar van de motor is vanzelf uitgegaan	De thermoschakelaar in het binnenste van de motorbehuizing weer aanzetten	
De zuil gaat niet naar beneden	Lage oliestand	De oliestand controleren en bijvullen	Verontreinigingsgevaar Dit werkproces kan door de machinegebruiker worden uitgevoerd
	Een van de hendels is niet aangesloten	De bevestiging van de hendel controleren	Snijgevaar Dit werkproces kan door de machinegebruiker worden uitgevoerd
	Vuil in de rails	De zuil reinigen	
Motor start, maar de zuil beweegt zich niet naar beneden	Valse draairichting van de motor bij de draaistroom	Draairichting van de motor controleren en wijzigen	

Onderhoud en reparaties

Alle onderhoudsmaatregelen dienen door vakkundig personeel te worden uitgevoerd waarbij de beschikbare gebruiksaanwijzingen nauwkeurig dienen te worden opgevolgd. **Voor elke onderhoudsmaatregel dienen alle mogelijke voorzorgsmaatregelen te worden getroffen, de motor worden uitgeschakeld en de stroomvoorzorging te worden onderbroken (indien nodig de stekker eruit trekken).** Op de machine een bordje aanbrengen waarop de uitvalsituatie wordt verklaard: "Machine wegens onderhoud buiten werking: het is voor onbevoegden verboden zich bij de machine op te houden en deze in werking te stellen."

Problemlösning

Vid fel som inte nämns här, ska du kontakta kundservice hos scheppach.

Fel	Möjlig orsak	Lösning	Faronivå
Hydraulpump startar inte	finns ingen strömmatning	Kontrollera om kablarna får ström	Risk för elektriska stötar Detta arbete ska utföras av en behörig elektriker.
	Motorns termiska brytare har stängts av	Slå på termobrytaren inuti motorhuset igen	
Pelaren rör sig inte nedåt	Låg oljenivå	Kontrollera och fyll på olja	Föreningensrisker Denna åtgärd kan utföras av maskinoperatören.
	En av manöverarmarna är inte ansluten	Kontrollera festsättningen av manöverarmen	Skärrisk Denna åtgärd kan utföras av maskinoperatören.
	Smuts i glidskenorna	Rengör pelaren	
Motorn startar, men pelaren flyttas inte nedåt	Felaktig rotationsriktning i motorn vid växelström	Kontrollera och justera motorns rotationsriktning	

Underhåll och reparation

Allt underhåll skall utföras strikt i enlighet med den här bruksanvisningen av kvalificerad personal. **Innan underhållsarbete påbörjas måste man vidta alla tänkbara försiktighetsåtgärder, stanna motorn och koppla bort strömmen (om det behövs, dra ut stickpropp).** Placera en skylt på maskinen, vilket förklarar att maskinen är ur drift: "Maskinen ur drift för underhåll: Det är förbjudet för obehöriga personer att stå nära maskinen och/eller att starta maskinen."

Výrobce

schepach

Fabrikation von Holzbearbeitungsmaschinen GmbH
Günzburger Straße 69
D-89335 Ichenhausen

Vážený zákazníku

Přejeme Vám příjemné a úspěšné pracovní zkušenosti s Vaším novým strojem.

Poznámka:

Výrobce tohoto stroje není podle platného zákona o záruce produktu odpovědný za škody, ke kterým dojde přímo na stroji nebo v důsledku jeho používání v případě, že:

- je se strojem nesprávně manipulováno,
- nejsou dodrženy pokyny pro použití tohoto stroje,
- jsou prováděny opravy neoprávněným personálem,
- je provedena instalace nebo výměna neoriginálních náhradních dílů,
- došlo k nesprávnému použití stroje,
- dojde k selhání elektrického systému kvůli nedodržení elektrických nařízení a norem VDE 0100, DIN 57113 / VDE 0113.

Doporučení:

Před instalací a použitím stroje si pozorně přečtěte celý návod k obsluze.

Tento návod k obsluze je určen pro usnadnění vašeho seznámení se strojem a využití jeho možností použití.

Návod k obsluze obsahuje důležité informace týkající se bezpečného, správného a efektivního použití stroje, zabránění nebezpečí, úspory nákladů na opravu, snížení doby nečinnosti a zvýšení spolehlivosti a životnosti stroje. Je nutné, abyste vždy dodržovali nejen bezpečnostní předpisy uvedené v tomto návodu, ale i předpisy platné ve vaší zemi, které se vztahují k činnosti stroje.

Návod k obsluze vložte do umělohmotné složky pro ochranu před špínou a vlhkostí a uchovávejte ho v blízkosti stroje. Před použitím stroje je nutné, aby si veškerý personál určený pro obsluhu stroje pozorně přečetl celý návod a dodržoval všechny pokyny, které jsou v něm uvedeny. Stroj mohou obsluhovat pouze osoby, které byly vyškoleny v jeho použití a informovány o možných nebezpečích. Obsluha stroje musí splňovat minimální požadovaný věk.

Kromě bezpečnostních předpisů uvedených v tomto návodu a speciálních předpisů platných ve vaší zemi je rovněž nutné dodržovat obecně platná technická pravidla pro práci s dřevoobráběcími stroji.

Obecné informace

- Když stroj vybalíte z jeho obalu, zkontrolujte, zda se žádná jeho část při přepravě nepoškodila. V případě jakýchkoliv vad ihned kontaktujte dodavatele. Na pozdější reklamace nebude brán ohled.
- Zkontrolujte, zda je dodávka kompletní.
- Seznamte se se strojem před jeho uvedením do provozu prostřednictvím návodu k obsluze.
- Při použití příslušenství nebo výměně opotřebovaných

Výrobca
scheppach

Fabrikation von Holzbearbeitungsmaschinen GmbH
Günzburger Straße 69
D-89335 Ichenhausen

Vážený zákazník

Prajeme Vám príjemné a úspešné pracovné skúsenosti s Vaším novým strojom.

Poznámka:

Výrobca tohto stroja podľa platného zákona o záruke produktu nie je zodpovedný za škody, ku ktorým dôjde priamo na stroji, alebo dôsledkom jeho používania, v prípade, že:

- je so strojom nesprávne zaobchádzané,
- neboli dodržané pokyny pre použitie tohto stroja,
- boli vykonávané opravy neoprávneným personálom,
- bola vykonaná inštalácia alebo výmena neoriginálnych náhradných dielov,
- došlo k nesprávnemu použitiu stroja,
- dôjde ku zlyhaniu elektrického systému z dôvodu nedodržania elektrických nariadení a noriem VDE 0100, DIN 57113 / VDE 0113.

Odporúčenie:

Pred inštaláciou a použitím stroja si pozorne prečítajte celý návod na obsluhu.

Tento návod na obsluhu je určený pre uľahčenie vášho oboznámenia sa so strojom a využitia jeho možností použitia.

Návod na obsluhu obsahuje dôležité informácie týkajúce sa bezpečného, správneho a efektívneho použitia stroja, zabráneniu nebezpečenstva, ušetrenia nákladov na opravu, zníženia doby nečinnosti a zvýšenia spoľahlivosti a životnosti stroja.

Je nutné, aby ste vždy dodržali nielen bezpečnostné predpisy uvedené v tomto návode, ale aj predpisy platné vo vašom štáte, ktoré sa vzťahujú k činnosti stroja.

Návod na obsluhu vložte do umelohmotnej zložky na ochranu pred zašpinením a navlhnutím a uschovávajte ho v blízkosti stroja. Pred použitím stroja je nutné, aby si všetok personál určený pre obsluhu stroja pozorne prečítal celý návod a dodržoval všetky pokyny, ktoré sú v ňom uvedené. Stroj môžu obsluhovať len osoby, ktoré boli vyškolené na jeho používanie a informované o možných nebezpečenstvách. Obsluha stroja musí spĺňať minimálny požadovaný vek.

Okrem bezpečnostných predpisov uvedených v tomto návode a špeciálnych predpisov platných vo vašom štáte je tiež dôležité dodržiavať obecné platné technické pravidlá pre prácu s drevoobrábacími strojmi.

Obecné informácie

- Keď stroj vybalíte z obalu, skontrolujte, či sa žiadna jeho časť prepravou nepoškodila. V prípade akýchkoľvek nedostatkov ihneď kontaktujte dodávateľa. Na neskoršiu í reklamáciu nebude braný ohľad.
- Skontrolujte, či je dodávka kompletná.
- Oboznámte sa so strojom pred jeho uvedením do prevádzky prostredníctvom návodu na obsluhu.
- Pri použití príslušenstva alebo výmene opotrebova-

Proizvođač:
scheppach

Fabrikation von Holzbearbeitungsmaschinen GmbH
Günzburger Straße 69
D-89335 Ichenhausen

Poštovani kupci,

Želimo vam mnogo zadovoljstva i uspjeha pri radu s vašim novim strojem tvrtke scheppach.

Napomena:

Prema važećem njemačkom Zakonu o odgovornosti za proizvode, proizvođač ovog uređaja ne odgovara za štete koje nastanu na ovom uređaju ili koje ovaj uređaj prouzroči:

- nestručnim rukovanjem,
- nepoštivanjem priručnika za rukovanje,
- popravcima koje obave neovlašteni stručnjaci,
- ugradnjom i zamjenom neoriginalnih rezervnih dijelova,
- nenamjenskom upotrebom,
- kvarom električnog sustava zbog nepoštivanja
- električnih propisa i odredaba VDE 0100, DIN 57113 / VDE0113.

Preporučujemo sljedeće:

Prije montaže i prije stavljanja u pogon pročitajte cjelokupan priručnik za rukovanje.

Ovaj priručnik za rukovanje upoznat će vas sa strojem i objasniti njegovu namjensku upotrebu.

Priručnik za rukovanje sadrži važne upute za siguran, stručan i ekonomičan rad ovim strojem te za izbjegavanje opasnosti, uštedu na troškovima popravka, smanjenje prekida rada te povećanje pouzdanosti i radnog vijeka stroja.

Osim sigurnosnih propisa u ovom priručniku za rukovanje morate svakako poštivati i propise koji se odnose na rad stroja u vašoj državi.

Priručnik za rukovanje spremite blizu stroja, zaštićenog od prljavštine i vlage u plastičnoj vrećici. Prije početka rada svi rukovatelji moraju pročitati i pozorno poštivati ovaj priručnik.

Strojem smiju rukovati samo osobe koje su podučene u upotrebu stroja i upoznate s opasnostima koje iz toga proizlaze. Strojem smiju rukovati samo osobe odgovarajuće minimalne dobi.

Osim sigurnosnih napomena u ovom priručniku za rukovanje i posebnih nacionalnih propisa potrebno je poštivati i općeprihvaćena tehnička pravila za rad strojeva za obradu drveta.

Opće napomene

- Nakon raspakiranja provjerite sve dijelove na moguća oštećenja pri transportu. U slučaju reklamacija morate odmah obavijestiti otpremnika. Naknadne reklamacije neće se prihvatiti.
- Provjerite cjelovitost pošiljke.
- Prije upotrebe upoznajte se s uređajem prema priručniku za rukovanje.
- Kao pribor te habajuće i rezervne dijelove

Fig. 1

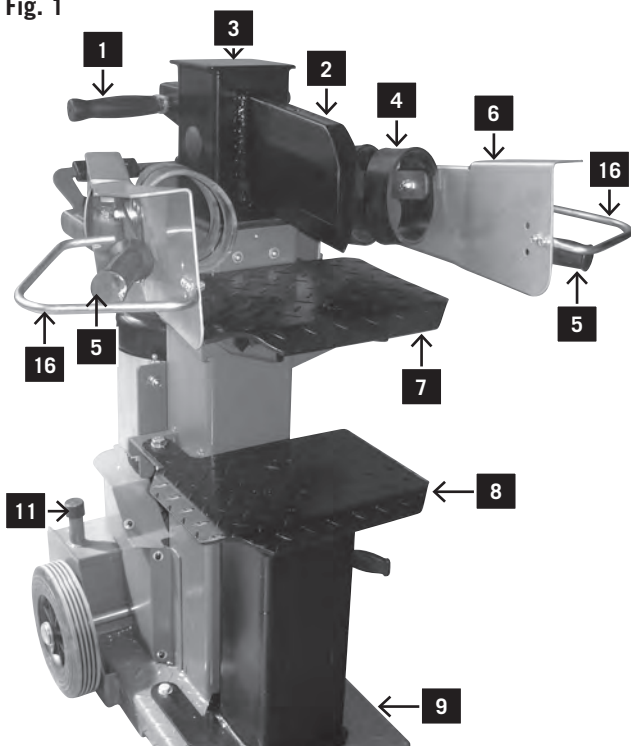
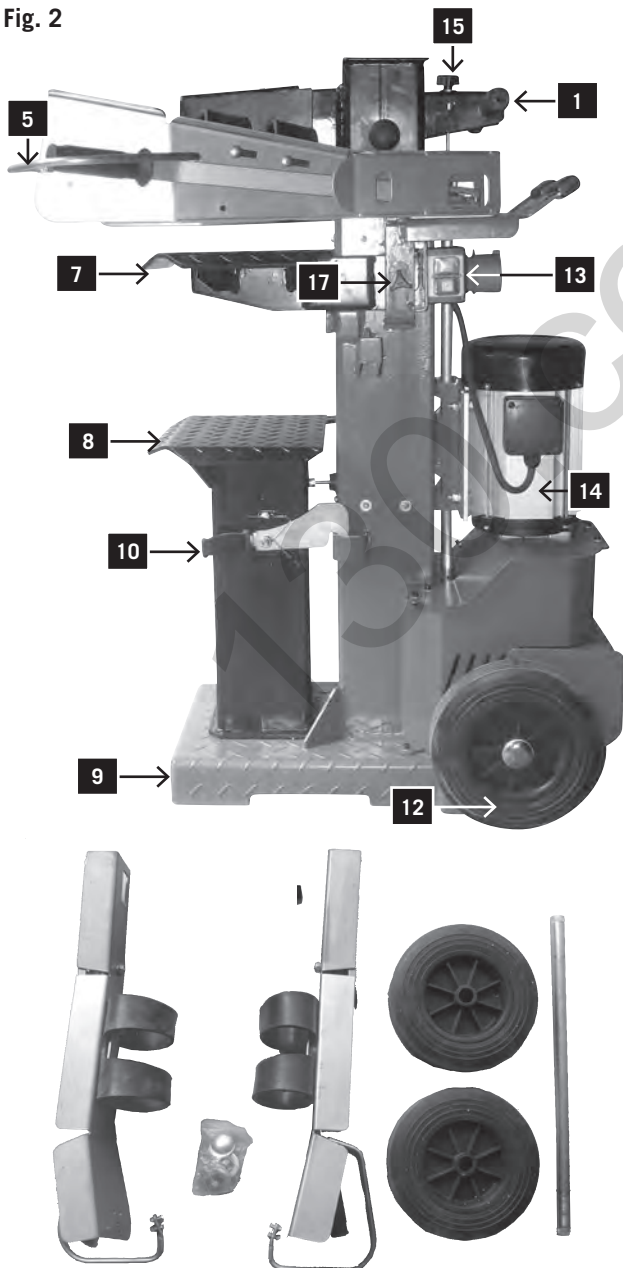


Fig. 2



dílů za nové používejte pouze originální náhradní díly. Náhradní díly jsou k dispozici u vašeho specializovaného prodejce.

- Při objednávání náhradních dílů specifikujte číslo dílu, typ stroje a rok jeho výroby.

Ovladače a části stroje, obrázek 1-2

- 1 Madlo
- 2 Štípačka
- 3 Štípací stojan
- 4 Bezpečnostní gumička
- 5 Řídící páka
- 6 Ochrana madla
- 7 Pevná plošina
- 8 Otočná plošina
- 9 Upevněná štípací plošina
- 10 Bezpečnostní jistící hák
- 11 Víko ventilace
- 12 Kola
- 13 Vypínače a zástrčky
- 14 Motor
- 15 Kontrolní páka předního zdvihu
- 16 Bezpečnostní držadlo
- 17 Pojistné držadlo závěsného stolu

HL1200

Obsah dodávky

Hydraulický štípač dřeva HL1200
Taška s příslušenstvím
2 operační konzoly
Pevná plošina
Náprava kola
Točné kolo
Rozšíření klín
Návod k obsluze

Specifikace

Rozměry D/W/H	860/550/1100-1650
Výška stolu mm	70/550/820
Pracovní výška mm	900
Délka dřevěného dílce cm	59/88/135
Výkon v tunách	12,0
Dráha válce cm	55,0
Rychlost vpřed cm/s	4,5
Rychlost zpět cm/s	18,0
Množství oleje l	8,0
Šířka dílce min./max. cm	12 - 40
Hmotnost kg	207,0

Pohon

Motor V/Hz	400/50
Příkon P1 kW	4,1
Výkon P2 kW	3,4
Pracovní režim	S 6/40 % / IP 54
Rychlost motoru 1/min	1450
Ochrana motoru	Ano
Fázový měnič	Ano

Změny technických údajů vyhrazeny!

* Maximální dosažitelná štípací síla je závislá na odporu štípaného materiálu a na základě proměnlivých parametrů na hydraulickém zařízení se může odchýlit.

ných dielov za nové, používajte iba originálne náhradné diely. Náhradné diely sú k dispozícii u vášho špecializovaného predajcu.

- Pri objednávaní náhradných dielov špecifikujte číslo dielu, typ stroja a rok jeho výroby.

Ovládače a časti stroja, obrázok 1-2

- 1 Rukoväť
- 2 Štiepací nôž
- 3 Štiepací stĺpik
- 4 Pomocná guma
- 5 Obslužné rameno
- 6 Ochrana držadla
- 7 Závesný stolík
- 8 Otočný stolík
- 9 Pevný štiepací stolík
- 10 Blokovací hák
- 11 Odvzdušňovacia hlavica
- 12 Kolesá
- 13 Spínač a zásuvka
- 14 Motor
- 15 Tyč pre nastavenie zdvíhu
- 16 Bezpečnostné držadlo
- 17 Upevňovacie držadlo pre závesný stolík

HL1200	
Obsah dodávky	
	Hydraulická štiepačka dreva HL1200
	Taška s príslušenstvom
	2 obslužné ramená
	Závesný stolík
	Os kolesa
	Hnané kolesá
	Rozšírenie klin
	Návod na obsluhu
Špecifikácie	
Rozmery D/W/H	860/550/1100–1650
Výška stola mm	70/550/820
Pracovná výška mm	900
Dĺžka dreveného dielca cm	59/88/135
Výkon v tonách	12,0
Dráha valca cm	55,0
Rýchlosť vpred cm/s	4,5
Rýchlosť vzad cm/s	18,0
Množstvo oleja l	8,0
Šírka dielca min./max. cm	12 – 40
Hmotnosť kg	207,0
Pohon	
Motor V/Hz	400/50
Príkon P1 kW	4,1
Výkon P2 kW	3,4
Pracovný režim	S 6/40 % / IP 54
Rýchlosť motora 1/ min	1450
Ochrana motora	ja
Fázový menič	ja
Zmeny technických údajov vyhradené!	
* Najväčšia dosiahnuteľná štiepna sila je závislá od odporu štiepneho materiálu a môže sa odlišovať na základe premenlivých veličín ovplyvňujúcich hydraulické zariadenie.	

upotrebljavajte samo originalne dijelove. Rezervne dijelove možete nabaviti od specijaliziranog **scheppach** trgovca.



















- Pri naručivanju navedite naše brojeve artikla te tip i godinu proizvodnje uređaja.

Upravljači i dijelovi, slika 1–2

- 1 Ručka
- 2 Nož za cijepanje
- 3 Stup za cijepanje
- 4 Pridržna guma
- 5 Upravljački krak
- 6 Zaštita ručke
- 7 Ovjesni stol
- 8 Zakretni stol
- 9 Nepomični stol za cijepanje
- 10 Blokirna kuka
- 11 Odzračni poklopac
- 12 Kotači
- 13 Sklopka i utikač
- 14 Motor
- 15 Poluga za namještanje hoda
- 16 Sigurnosni stremen
- 17 Ručka za učvršćivanje ovjesnog stola

HL1200	
Isporučena oprema	
	Hydraulični cjepač drva
	Mali dijelovi / vrećica s priborom
	2 upravljačka kraka
	Ovjesni stol
	Osovina kotača
	Kotači
	Priručnik za upotrebu
Tehnički podaci	
Dimenzije D/Š/V	860/550/1100–1650
Visina stola mm	70/550/820
Radna visina mm	900
Duljina drva cm	59/88/135
Snaga t*	12,0
Hod cilindra cm	55,0
Brzina kretanja naprijed cm/s	4,5
Brzina kretanja natrag cm/s	18,0
Količina ulja l	8,0
Širina drva min. / maks. cm	12 – 40
Masa kg	207,0
Pogon	
Motor V/Hz	400/50
Ulazna snaga P1 kW	4,1
Izlazna snaga P2 kW	3,4
Način rada / Vrsta zaštite	S 6/40 % / IP 54
Brzina vrtnje motora o/min	1450
Motorna zaštita	da
Fazni inverter	da
Zadržavamo pravo na tehničke izmjene!	
* Maksimalno ostvariva sila cijepanja ovisi o otporu cijepanog materijala i može odstupati zbog promjenjivih parametara koji utječu na hidraulični sustav.	

Výstražné symboly / Upozornění

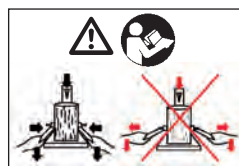
	Před spuštěním si přečtěte návod k obsluze.
	Používejte ochrannou obuv.
	Používejte pracovní rukavice.
	Používejte chrániče sluchu a ochranné brýle.
	Používejte bezpečnostní přilbu.
	Pouze oprávnění zaměstnanci.
	Zákaz kouření na pracovišti.
	Ujistěte se, že hydraulický olej není rozlity na podlaze.
	Udržujte své pracoviště čisté! Nepořádek může být příčinou úrazů!
	Pokud je používán jeřáb, umístěte zdvihací pás kolem krytu. Nikdy nezdvíhejte štípač palivového dřeva za rukojeť.
	Odpadní olej řádně odstraňte (sběrna odpadního oleje je na pracovišti). Nevylévejte odpadní olej do země, ani ho nepřidávejte k jinému odpadu.
	Neodstraňujte, ani neupravujte ochranná a bezpečnostní zařízení.
	Na pracovišti s přístrojem může být přítomen pouze manipulátor. Ostatní osoby a zvířata musí být v bezpečné vzdálenosti (minimálně 5 metrů od přístroje).
	Zadřená polena neodstraňujte rukama.
	Pozor! Před opravou, údržbou a čišťením vypněte motor. Vypojte zástrčku z hlavní sítě.
	Ostré hrany mohou způsobit podlitiny a zranění; nikdy se nedotýkejte nebezpečných oblastí, když je štípač v pohybu.
	Vysoké napětí, životu nebezpečno!
	Přístroj může obsluhovat pouze jedna osoba!
	Před zahájením práce povolte dvěma otáčkami šroub ventilu. Před převozem šroub uzavřete.
	Pozor! Pohyblivé části přístroje!
	Přístroj nepřevazujte v horizontální poloze!

Výstražné symboly / Upozornenia

	Pred uvedením do prevádzky si prečítajte príručku.
	Používajte bezpečnostnú obuv.
	Používajte pracovné rukavice.
	Používajte ochranu sluchu a ochranné okuliare.
	Používajte ochrannú prilbu.
	Nepovolaným osobám vstup zakázaný.
	Zákaz fajčenia na pracovisku.
	Nenechajte vyteciť hydraulický olej na zem.
	Udržujte svoje pracovné miesto upratané! Neporiadok môže spôsobiť nehodu!
	Pokiaľ sa používa žerjav, uložte dvíhacie remene okolo puzdra. Nenadvíhajte štiepačku dreva za rukoväť.
	Starý olej riadne zlikvidujte (v mieste zberného strediska). Je zakázané vypúšťať starý olej do zeme alebo likvidovať spolu s klasickým odpadom.
	Je zakázané odstraňovať alebo modifikovať ochranné a bezpečnostné zariadenia.
	Jedine operátor zariadenia sa môže pohybovať v blízkosti prístroja. Ostatné osoby, ako aj domáce a úžitkové zvieratá udržiavajte v bezpečnej vzdialenosti (minimálna vzdialenosť je 5 m).
	Prilepené triesky neodstraňujte rukami.
	Pozor! Pred opravami, údržbou a čistením vypnite motor a vytiahnite odpojte kábel zo zástrčky.
	Nebezpečenstvo porezania a prerezania: nikdy sa nedotýkajte nebezpečných oblastí, keď sa štiepačací nôž pohybuje.
	Vysoké napätie, ohrozenie života!
	Stroj môže obsluhovať len jedna osoba!
	Pred začiatkom práce uvoľnite odvodušňovací skrutku o 2 otáčky. Pred transportom zavrite.
	Pozor! Pohyblivé nástroje!
	Zariadenie nepremiestňujte nalezato!

Simboli upozorenja / napomene

	Prije stavljanja u pogon pročítajte priručnik.
	Upotrebljavajte neklizajuće cipele.
	Upotrebljavajte radne rukavice.
	Upotrebljavajte zaštitu za sluh i zaštitne naočale.
	Upotrebljavajte zaštitnu kacigu.
	Zabranite pristup neovlaštenim osobama.
	Zabrana pušenja u radnom području.
	Ne dopustite da hidraulično ulje isteče na pod.
	Održavajte red na radnom području!
	Nered može uzrokovati nezgode!
	Pri upotrebi dizalice položite podizne remene oko kućišta. Cjepač drva nikada ne držite za ručku.
	Propisno odložite staro ulje (na lokalno sabiralište za staro ulje). Staro ulje zabranjeno je izljevati na tlo ili miješati s otpadom.
	Zabranjeno je uklanjanje ili mijenjanje zaštitnih i sigurnosnih uređaja. U radnom području stroja smije biti samo rukovatelj. Neaktivne osobe te kućne i korisne životinje udaljite iz opasnog područja (najmanje 5 m).
	Zaglavljene trupce ne vadite rukama.
	Pozor! Prije popravka, održavanja i čišćenja isključite motor i izvucite mrežni utikač.
	Opasnost od posjekotina i prignječenja; nikada ne dodirujte opasna područja kada se nož za cijepanje kreće.
	Visoki napon, životna opasnost!
	Strojem smije rukovati samo jedna osoba!
	Prije početka rada otpustite odzračni vijak za oko 2 okretaja. Zatvorite ga prije transporta.
	Oprez! Pokretni alati!
	Uređaj ne transportirajte u položenom položaju!



Před používáním obouručního ovládání si důkladně přečtěte návod k obsluze.

Další upozornění bez uvedení symbolu:

Neodstraňujte kryty.

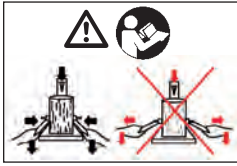
Místa v tomto návodu, která se týkají bezpečnosti, jsou označena symbolem .

⚠ Obecné bezpečnostní pokyny

1. Před používáním stroje je třeba si přečíst celý manuál pro používání a údržbu.
2. Musí být vždy používána ochranná obuv, aby byla zaručena ochrana proti riziku zranění způsobenému spadnutím kmene na nohu.
3. Musí být vždy používány pracovní rukavice, aby byly ruce chráněny před úlomky a odřezky, které mohou při práci vzniknout.
4. Musí být vždy používány ochranné brýle nebo obličejový štít, aby byly oči chráněny před úlomky a odřezky, které mohou při práci vzniknout.
5. Je zakázáno odstraňovat nebo pozměňovat ochranná a bezpečnostní zařízení.
6. S výjimkou obsluhy je zakázáno zdržovat se v pracovním okruhu stroje. V okruhu 5 m od stroje
7. se nesmí pohybovat žádné jiné osoby nebo zvířata.
8. Vypouštění starého oleje do životního prostředí je zakázáno. Olej musí být zlikvidován odpovídajícím předpisům v tom závodě, kde je stroj používán.
9. Nebezpečí pořezání a pohmoždění rukou: nikdy se nedotýkat nebezpečných oblastí v době, kdy se pohybuje klín.
10. Varování: vždy dbát na pohyby posunovače kmene.
11. Varování: nikdy neodstraňovat rukou kmen, který se zachytil v klínu.
12. Varování: než začnou být prováděny údržbové práce uvedené v tomto manuálu, musí být vytažena síťová zástrčka.
13. Varování: napětí podle údajů na typovém štítku.

VŠEOBECNÉ BEZPEČNOSTNÍ POKYNY POZOR!

Přečtěte si veškeré pokyny. Chyby při dodržování níže uvedených pokynů mohou zapříčinit úder elektrickým proudem, požár a/nebo těžká zranění. Níže použitý výraz „elektrické nářadí“ se vztahuje na elektrické nářadí napájené ze sítě (se síťovým kabelem) a na elektrické nářadí poháněné akumulátorem (bez síťového kabelu).



Pred používaním obojručného ovládania si dôkladne prečítajte návod na obsluhu.

Ďalšie upozornenie bez uvedenia symbolu:

Neodstraňujte kryty.

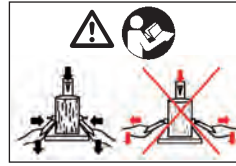
Miesta v tomto návode, ktoré sa týkajú bezpečnosti, sú označené symbolom: ⚠

⚠ Obecné bezpečnostné pokyny

1. Pred použitím stroja sa musí prečítať celý návod na používanie a údržbu.
2. Musí sa neustále používať bezpečnostná obuv, aby sa zabezpečila ochrana proti riziku pádu polien na nohu.
3. Musia sa vždy používať pracovné rukavice, ktoré chránia ruky proti trieskam a úlomkom, ktoré môžu vzniknúť pri práci.
4. Musia sa vždy používať ochranné okuliare alebo priehľadný štít, aby sa chránili oči proti trieskam a ráci.
5. Je zakázané odstraňovať alebo meniť ochranné alebo bezpečnostné vybavenie stroja.
6. Okrem obsluhujúcej osoby je zakázané, aby stáli iné osoby v pracovnej oblasti stroja. Žiadna ďalšia osoba ani žiadne zviera nesmie stáť v okruhu 5 metrov okolo stroja.
7. Vypúšťanie starého oleja do okolia je zakázané. Olej sa musí zlikvidovať v súlade so zákonnými predpismi krajiny, v ktorej sa uskutočňuje prevádzka stroja.
8. Ohrozenie rúk porezaním alebo pomliaždením: nikdy sa nedotýkať nebezpečných oblastí, pokiaľ sa pohybuje klin.
9. Pozor: vždy dbať na pohyby posunovača polena.
10. Pozor: nikdy sa nepokúšať odstrániť poleno rukou, ak je zachytené v klíne.
11. Pozor: pred vykonávaním akejkoľvek údržbovej práce popísanej v tomto návode sa musí vytiahnuť elektrický kábel zo siete.
12. Pozor: napätie podľa údajov výrobného štítku.

VŠEOBECNÉ BEZPEČNOSTNÉ POKYNY POZOR!

Prečítajte si všetky pokyny. Chyby pri dodržovaní dole uvedených pokynov môžu mať za následok úraz elektrickým prúdom, vznik požiaru a/alebo ťažké poranenia. V ďalšom texte uvádzaný pojem „elektrický nástroj“ sa vzťahuje na elektrické nástroje používané na sieťovom elektrickom zapojení (so sieťovým elektrickým káblom) a na elektrické nástroje poháňané akumulátorom (bez sieťového elektrického kábla).



Prije stavljanja stroja u pogon upoznajete se s rukovanjem s pomoću dvije ručke! **Pozorno pročitajte priručnik za upotrebu.**

Dodatne napomene bez simbola:

- Ne demontirajte kućište.

U ovom priručniku za rukovanje napomene koje se tiču sigurnosti istaknute se sljedećim znakom: ⚠

⚠ Opće sigurnosne napomene

1. Prije korištenja stroja u cijelosti morate pročitati priručnik za uporabu i održavanje.
2. Uvijek morate nositi zaštitne cipele kako biste se zaštitili od rizika ozljeđivanja u slučaju da Vam na stopala padne deblo.
3. Morate nositi radne rukavice koje štite ruke od strugotina i iverja koji nastaju tijekom rada.
4. Uvijek nosite zaštitne naočale ili vizir kako biste zaštitili oči od strugotina i iverja koji nastaju tijekom rada.
5. Zabranjeno je uklanjati ili mijenjati zaštitne ili sigurnosne naprave.
6. Osim korisnika stroja, svim drugim osobama je zabranjeno stajati u blizini stroja. Nijedna druga osoba niti životinja ne smije se nalaziti u polumjeru rada od 5 metara oko stroja.
7. Zabranjeno je ispuštanje starog ulja u okoliš. Ulje se mora zbrinuti prema zakonskim propisima zemlje u kojoj se stroj koristi.
8. Opasnost od posjekotina ili prignječenja ruku: nikada ne dodirujte opasna područja dok se klin pokreće.
9. Upozorenje: uvijek pripazite na pokrete gurača deblo.
10. Upozorenje: nikad ne uklanjajte rukama deblo koje je zahvaćeno klinom.
11. Upozorenje: Prije nego započnete bilo kakve radove održavanja spomenute u ovom priručniku, izvučite mrežni utikač.
12. Upozorenje: Koristite napon naveden na tipskoj pločici uredjaja.

OPĆE SIGURNOSNE NAPOMENE PAŽNJA!

Pročitajte sve upute. Pogrešno pridržavanje sljedećih uputa može uzrokovati električni udar, požar i/ili teška ozljeđivanja. U nastavku korištenja pojam „elektroalat“ odnosi se na elektroalate napajane iz mreže (s mrežnim kablom) i na elektroalate napajane iz baterije (bez mrežnog kabela).

TYTO POKYNY SI DOBŘE ULOŽTE!

1. PRACOVNÍ MÍSTO

- **Udržujte pracovní místo čisté a uklizené.** Nepořádek a neosvětlené pracovní oblasti mohou vést k úrazům.
- **Nepracujte s tímto přístrojem v oblasti ohrožené výbuchem, ve které se nacházejí hořlavé kapaliny, plyny nebo prachy.** Elektrické nářadí produkuje jiskry, které mohou prach nebo páry zapálit.
- **Během používání elektrického nářadí nepouštějte děti a jiné osoby do blízkosti pracovního místa.** Při rozptýlení byste mohli ztratit kontrolu nad přístrojem.

2. ELEKTRICKÁ BEZPEČNOST

- **Zástrčka přístroje musí být pro zásuvku vhodná. Zástrčka nesmí být v žádném případě poměňována.** Nepoužívejte žádné adaptéry zástrček společně s přístroji s ochranným uzemněním. Nepoměňované zástrčky a vhodné zásuvky snižují riziko úderu elektrickým proudem.
- **Vyhýbejte se tělesnému kontaktu s uzemněnými částmi, jako např. rourami, topnými tělesy, sporáky, ledničkami.** Pokud je Vaše tělo uzemněno, existuje zvýšené riziko úderu elektrickým proudem.
- **Chraňte přístroj před deštěm nebo vlhkostí.** Vniknutí vody do elektrického přístroje zvyšuje riziko úderu elektrickým proudem.
- **Nepoužívejte kabel na účely, pro které není určen, jako např. na nošení nebo zavěšení přístroje nebo na vytažení zástrčky ze zásuvky.** Chraňte kabel před horkem, olejem, ostrými hranami nebo pohyblivými částmi přístroje. Poškozené nebo zamoťované kabely zvyšují riziko úderu elektrickým proudem.
- **Při práci na volném prostranství používejte pouze pro to schválené prodlužovací kabely.** Používání prodlužovacího kabelu schváleného pro venkovní použití snižuje riziko úderu elektrickým proudem.
- **Připojte elektrické nářadí přes max. 16 A jističnou zásuvku s ochranným kolíkem na síť (230 V~, 50 Hz).** Doporučujeme ochranné zařízení proti chybnému proudu se jmenovitým spouštěcím proudem ne vyšším než 30 mA. Nechte si poradit odborným elektrikářem.

3. BEZPEČNOST OSOB

- **Buďte pozorní, dbejte na to, co děláte, při práci s elektrickým nářadím pracujte rozumně.** Nepoužívejte nářadí pokud jste unaveni nebo pod vlivem drog, alkoholu nebo léků. Moment nepozornosti může při používání elektrického nářadí vést k vážným zraněním.
- **Noste osobní ochranné vybavení a vždy ochranné brýle.** Nošení osobního ochranného vybavení, jako je prachová maska, neklouzavá bezpečnostní obuv, ochranná přilba nebo ochrana sluchu, podle druhu a použití elektrického nářadí, snižuje riziko zranění.
- **Noste ochranu sluchu.** Působení hluku může způsobit ztrátu sluchu.
- **Noste ochrannou prachovou masku.** Při opraco-

STAROSTLIVO USCHOVAJTE TIETO PREDPISY!

1. PRACOVISKO

- **Udržujte vaše pracovisko vždy v čistom a upratanom stave.** Neporiadok na pracovisku a neosvetlené pracovné oblasti môžu mať za následok vznik úrazu.
- **Nepoužívajte tento prístroj v prostredí s nebezpečenstvom explózie, kde sa nachádzajú horľavé tekutiny, plyny alebo prach.** Elektrické nástroje vytvárajú iskry, ktoré by mohli zapáliť prach alebo výpary.
- **Zabráňte prístup detom a iným cudzím osobám do vašej pracovnej oblasti počas práce s elektrickým nástrojom.** V prípade, že budete vyrušovaný, môžete stratiť kontrolu nad prístrojom.

2. ELEKTRICKÁ BEZPEČNOSŤ

- **Elektrická zástrčka prístroja musí správne pasovať do zásuvky.** Zástrčka sa nesmie v žiadnom prípade prispôsobovať resp. meniť. Nikdy nepoužívajte adaptérovú zástrčku spolu s chránenými uzemnenými prístrojmi. Nezmenené zástrčky a správne zásuvky znižujú riziko elektrického úrazu.
- **Zabráňte telesnému dotyku s uzemnenými povrchmi, ako napríklad potrubnými rúrami, radiátormi, pecami a chladničkami.** V prípade, že je vaše telo uzemnené, existuje zvýšené riziko elektrického úderu.
- **Nevystavujte prístroj dažďu ani vlhkému prostrediu.** Vniknutie vody do elektrického prístroja zvyšuje riziko elektrického úrazu.
- **Nepoužívajte kábel na to, aby ste na ňom nosili zavesený prístroj, vešali prístroj za kábel alebo aby ste ním vyťahovali zástrčku zo zásuvky.** Chráňte elektrický kábel pred teplom, olejom ami alebo pred pohyblivými časťami prístroja. Poškodené alebo zamotané káble zvyšujú riziko elektrického úrazu.
- **V prípade, že pracujete s použitie vo vonkajšom prostredí.** Použitie predĺžovacieho kábla určeného pre použitie vo vonkajšom prostredí znižuje riziko elektrického úrazu.
- **Elektrický nástroj zapájajte na zásuvku sdom (230 V~, 50 Hz).** Odporúčame inštaláciu ochranného zariadenia s prúdovým chráničom s menovitým vypínacím prúdom, ktorý nie je vyšší ako 30 mA. Poradte sa so svojim elektrickým inštalatérom.

3. BEZPEČNOSŤ OSÔB

- **Buďte vždy pozorný, dbajte na to, čo práve robíte a postupujte pri práci s elektrickým nástrojom rozumne.** Nepoužívajte prístroj v tom prípade, že ste pri práci unavený alebo že ste pod vplyvom drog, alkoholu alebo liekov. Jeden moment nepozornosti pri používaní elektrického nástroja môže viesť kážnym poraneniam.
- **Vždy noste osobné ochranné vybavenie a vždy ochranné okuliare.** Používanie osobného ochranného vybavenia, ako je ochranná maska proti prachu, protišmyková bezpečnostná obuv, ochranná

DOBRO SAČUVAJTE OVE SIGURNOSNE UPUTE!

1. RADNO MJESTO

- **Radno područje uvijek očistite i pospremite.** Neuredno i neosvijetljeno radno područje može uzrokovati nezgode.
- **Ne radite s uređajem u okolini gdje postoji opasnost od eksplozije i gdje se nalaze zapaljive tekućine, plinovi ili prašina.** Elektroalati stvaraju iskre koje mogu zapaliti prašinu ili pare.
- **Djecu i druge osobe držite tijekom rada podalje od elektroalata.** Prilikom skretanja možete izgubiti kontrolu nad uređajem.

2. ELEKTRIČNA SIGURNOST

- **Prikjučni utikač uređaja mora odgovarati utičnici.** Utikač ne smijete ni na koji način mijenjati. Ne koristite adaptorski utikač zajedno s uređajima koji imaju zaštitno uzemljenje.
- **Originalni utikač i odgovarajuće utičnice smanjuju rizik od električnog udara.** Izbjegavajte kontakt tijela s uzemljenim površinama kao što su cijevi, grijanja, štednjaci i hladnjaci.
- **Ako Vaše tijelo ima kontakt s uzemljenjem, postoji povećan rizik zbog električnog udara.** Ne ostavljajte uređaj na kiši ili na vlazi.
- **Prodiranje vode u elektrouređaj povećava rizik od električnog udara.**
- **Ne koristite kabel u svrhe za koje nije namijenjen da biste npr. nosili uređaj, objesili ga ili povukli utikač iz utičnice. Kabel držite podalje od vrućine, ulja, oštarih rubova i pokretnih dijelova uređaja.**
- **Oštećeni ili zapleteni kabeli povećavaju rizik od električnog udara.**
- **Radite li s elektroalatom na otvorenom, koristite samo takve produžne kabele koji su dopušteni za rad na otvorenom.** Korištenje produžnog kabela prikladnog za vanjsko područje smanjuje rizik o električnog udara.
- **Elektroalat priključite putem utičnice sa zaštitnim kontaktom s maks. 16 A na strujnu mrežu (230 V~, 50 Hz).** Preporučujemo ugradnju zaštitne strujne naprave s nazivnom isklopnom strujom od maksimalno 30 mA. Posavjetujte se s Vašim električarom.

3. ZAŠTITA OSOBA

- **Budite pažljivi, pripazite što radite i rukovanju s elektroalatom pristupajte razumno.** Ne koristite uređaj ako ste umorni ili pod utjecajem droge, alkohola ili lijekova. Trenutak nepažnje može prilikom uporabe elektroalata uzrokovati ozbiljna ozljeđivanja.
- **Uvijek nosite osobnu zaštitnu opremu I zaštitne naočale.** Osobna zaštitna oprema kao što je maska protiv prašine, čvrsta zaštitna obuća, zaštitni šljem ili zaštita sluha, ovisno o vrsti i korištenju elektroalata, smanjuje rizik od ozljeđanja.
- **Nosite zaštitu za sluh. Djelovanje buke može uzrokovati gubitak sluha.**
- **Nosite masku za zaštitu od prašine. Kod obrade**

vávání dřeva a jiných materiálů může vznikat zdraví škodlivý prach. Materiály obsahující azbest nesmí být opracovávány!

- **Noste ochranné brýle.** Při práci vznikající jiskry nebo z přístroje vylétávající úlomky, třísky a prachy mohou způsobit ztrátu zraku.
- **Vyhýbejte se neúmyslnému uvedení do provozu.** Než zastrčíte zástrčku do zásuvky se přesvědčte, zda vypínač stojí v poloze „VYP“. Pokud máte při nošení přístroje prst na vypínači nebo připojíte přístroj v zapnutém stavu na zásobování proudem, může to vést k úrazům.
- **Než přístroj zapnete odstraňte nastavovací nástroje nebo klíče na šrouby a matice.** Náradí nebo klíč, který se nalézá v otáčející se části přístroje, může vést ke zraněním.
- **Nepřeceňujte se.** Zajistěte bezpečný postoj a udržujte v každém okamžiku rovnováhu. Tím můžete přístroj v neočekávaných situacích lépe kontrolovat.
- **Noste vhodné pracovní oblečení. Nenoste široké oblečení a šperky.** Nedávejte vlasy, oděv a rukavice do blízkosti pohybujících se částí. Volný oděv, šperky nebo dlouhé vlasy mohou být pohybujícími se částmi zachyceny.
- **Pokud mohou být namontována zařízení na od-sávání a zachytávání prachu, přesvědčte se, zda jsou tato připojena a správně používána.** Používání těchto zařízení snižuje ohrožení prachem.

4. PEČLIVÉ POUŽÍVÁNÍ ELEKTRICKÉHO NÁRADÍ A ZACHÁZENÍ S NÍM

- **Náradí nepřetěžujte.** Používejte pro práci určené elektrické náradí. Lépe a bezpečněji se s elektrickým náradím pracuje v udaném rozsahu výkonu.
- **Nepoužívejte elektrické náradí s defektním vypínačem.** Elektrické náradí, které se nenechá za- a vypnout je nebezpečné a musí být opraveno.
- **Než začnete provádět nastavování přístroje, výměnu příslušenství nebo přístroj odložíte, vytáhněte síťovou zástrčku ze zásuvky.** Tato bezpečnostní opatření zabraňují neúmyslnému spuštění přístroje.
- **Nepoužívané elektrické náradí skladujte mimo dosah dětí.** Nedovolte používat přístroj osobám, které nejsou s přístrojem obeznámeny nebo nečetly tyto pokyny. Elektrické náradí je nebezpečné, pokud je používáno nezkušenými osobami.
- **Přístroj pečlivě ošetřujte.** Překontrolujte, zda je v pořádku bezvadná funkce pohyblivých částí, jestli neuvázly nebo jestli nejsou části zlomené, nebo tak poškozené, že by omezovaly funkci přístroje. Poškozené části nechte před použitím přístroje opravit. Příčina mnoha úrazů tkví ve špatné údržbě elektrického náradí.
- **Udržujte řezné nástroje ostré a čisté.** Řádně udržované řezné nástroje s ostrými hranami méně vážnou a nechají se lépe vodit.
- **Používejte elektrické náradí, nasazovací náradí atd. příslušně podle těchto pokynů a tak, jak je to pro tento speciální typ náradí předepsáno.** Zohledněte přitom pracovní podmínky a prováděnou činnost. Při používání elektrického náradí pro jiné

prilba alebo ochrana sluchu, podľa príslušného spôsobu použitia daného elektrického nástroja, znižuje riziko zranenia.

- **Používajte ochranu sluchu.** Pôsobenie hluku môže spôsobiť poškodenie sluchu.
- **Používajte ochrannú masku proti prachu.** Pri práci s drevom a inými materiálmi môže vznikáť zdraviu škodlivý prach. Materiál obsahujúci azbest nesmie byť spracovávaný!
- **Noste ochranné okuliare.** Iskry vznikajúce pri práci alebo úlomky, triesky a prach vystupujúci z prístroja by mohli viesť k trvalému poškodeniu zraku.
- **Zabráňte samovoľnému uvedeniu do prevádzky.** Presvedčite sa o tom, že je vypínač v pozícii „VYP“, predtým než budete zapájať elektrickú zástrčku do zásuvky. V prípade, že máte pri prenášaní prístroja prsty na vypínači alebo že zapájate prístroj s aktivovaným spínačom do elektrickej siete, môže to viesť k nehodám.
- **Pred zapnutím prístroja odstráňte z neho všetky nastavovacie náradia alebo skrutkovače.** Náradie alebo kľúč, ktorý by sa nachádzal na rotujúcej časti prístroja, by mohol spôsobiť zranenie.
- **Nepreceňujte sa.** Postarajte sa o bezpečný postoj pri práci a dbajte neustále na rovnováhu. Len tak môžete prístroj lepšie kontrolovať pri neočakávaných situáciách.
- **Pri práci používajte vhodný odev. Nenoste pri práci s prístrojom voľné oblečenie alebo šperky.** Chráňte svoje vlasy, odev a rukavice pred kontaktom s točiacimi sa dielmi prístroja. Voľné oblečenie, šperky alebo dlhé vlasy môžu byť zachytené točiacimi sa dielmi prístroja.
- **Keď sa na prístroj môžu namontovať prípravky na odsávanie prachu a na zachytávanie prachu, presvedčite sa o tom, že sú tieto prípravky zapojené a že sa správne používajú.** Používanie týchto zariadení znižuje ohrozenie prachom.

4. STAROSTLIVÉ ZAOBCHÁDZANIE A ELEKTRICKÝCH NÁSTROJOV

- **Nepretŕažujete váš nástroj.** Pre svoju prácu vždy používajte správny elektrický nástroj. Práca s vhodným elektrickým nástrojom je dôkladnejšia a bezpečnejšia v rozmedzí uvedeného výkonu prístroja.
- **Nepoužívajte také elektrické nástroje, ktoré majú defektný vypínač.** Elektrické nástroje, na ktorých nie je možné vypnúť a zapnúť ich vypínač, sú nebezpečné a musia byť opravené.
- **Vytiahnite zástrčku zo zásuvky predtým, než budete vykonávať nastavenia na prístroji, vymieňať diely príslušenstva alebo ak chcete prístroj odložiť.** Toto opatrenie zabráni samovoľnému nechcenému zapnutiu prístroja.
- **Nepoužívané elektrické nástroje skladujte mimo dosahu detí. Nedovoľte, aby používali prístroj také osoby, ktoré nie sú oboznámené sli tieto pokyny.** Elektrické nástroje sú nebezpečné, keď sú používané neskúsenými osobami.
- **Dôkladne ošetríte vaše prístroje.** Skontrolujte, či je funkcia všetkých pohyblivých dielov bezchybná a či nedochádza k poškodeniu, resp. či nie je ovplyv-

drva i druhých materiálov môže nastati po zdravlje opasna prašina. Ne smije se obradivati materijal koji sadrži azbest!

- **Nosite zaštitne naočale.** Iskry koje nastaju tijekom rada ili iverje, strugotine i prašina koja izlazi iz uredjaja mogu uzrokovati gubitak vida.
- **Izbjegavajte puštanje u pogon bez nadzora.** Prije nego utikač stavite u utičnicu provjerite nalazi li se sklopka u položaju "ISKLUČENO". Ako prilikom nošenja uredjaja držite prst na sklopci ili uključen uredjaj priključite na napon, može doći do nezgode.
- **Prije nego uključite uredjaj uklonite alate za podešavanje i ključeve.** Alat ili ključ koji se nalazi na rotacijskom dijelu uredjaja može uzrokovati ozljeđivanje.
- **Ne precjenjujte svoje sposobnosti.** Pobrinite se za svoju stabilnost tijekom rada i u svakom trenutku držite ravnotežu. Na taj način bolje ćete kontrolirati uredjaj u neočekivanim situacijama.
- **Nosite prikladnu odjeću.** Ne nosite široku odjeću ili nakit. Kosu, odjeću i rukavice držite podalje od pokretnih dijelova. Pokretni dijelovi mogu zahvatiti široku odjeću, nakit ili dugu kosu.
- **Ako se mogu montirati naprave za usisavanje i sabiranje prašine, provjerite jesu li one dobro priključene i koristite ih na ispravan način.** Korištenje ovih naprava smanjuje opasnosti uzrokovane prašinom.

4. PAŽLJIVO RUKOVANJE I UPORABA ELEKTROALATA

- **Ne preopterećujte elektroalate.** Za rad koristite odgovarajući elektroalat. S odgovarajućim elektroalatom radit ćete bolje i sigurnije u navedenom području snage.
- **Ne koristite elektroalat koji ima neispravnu sklopku.** Elektroalat koji se više ne može uključiti ili isključiti opasan je i mora se popraviti.
- **Prije nego počnete podešavati uredjaj, mijenjati dijelove pribora ili kad odlažete uredjaj, izvučite utikač iz utičnice.** Takve mjere opreza smanjuju nekontrolirano pokretanje uredjaja.
- **Elektroalate koji se ne koriste čuvajte van dohvata djece.** Osobe koje nisu upoznate s ovim uputama ili ih nisu pročitale, ne smiju koristiti uredjaj. Elektroalati su opasni ako ih koriste neiskusne osobe. Pažljivo njegujte uredjaj. Kontrolirajte funkcioniraju li pokretljivi dijelovi besprijekorno i ne zapinju li, jesu li dijelovi slomljeni ili oštećeni tako da bi mogli ugroziti funkcioniranje uredjaja. Prije nego upotrijebite uredjaj, oštećene dijelove predajte na popravak.
- **Uzrok mnogih nezgoda je loše održavanje elektroalata.** Alati za rezanje moraju biti oštri i čisti.
- **Pažljivo njegovani alati za rezanje s nabrušenim oštricama rijetko zapinju i lakše ih je voditi.** Elektroalat, namjenske alate itd. koristite u skladu s ovim uputama i kao što je propisano za taj specijalni tip uredjaja. Pritom obratite pažnju na radne uvjete i aktivnost koju treba izvršiti.
- **Nenamjenska uporaba elektroalata može dove-**

účely, než pro jaké je určeno, může dojít k nebezpečným situacím.

- Pokud je napájecí vedení elektrického nářadí poškozeno, musí být nahrazeno speciálním napájecím vedením, které je k dostání u zákaznického servisu.

5. SERVIS

- **Přístroj nechte opravit pouze kvalifikovaným odborným personálem a pouze za použití originálních náhradních dílů.** Tím je zabezpečeno, že zůstane bezpečnost přístroje zachována.

SPECIÁLNÍ BEZPEČNOSTNÍ POKYNY PRO ŠTÍPAČKU DŘEVA

Pozor! Pohyblivé části stroje. Nesahat do oblastí štípaní.

VAROVANI:

Používání tohoto výkonného stroje může zapříčinit speciální nebezpečí. Dbejte obzvlášť na zabezpečení sebe a osob v okolí. Základní bezpečnostní opatření by měla být vždy dodržována z toho důvodu, aby se snížilo riziko zranění a nebezpečí. **PŘED UVEDENÍM STROJE DO PROVOZU SI PŘEČTĚTE NÁVOD K OBSLUZE.**

1. Stroj smí být obsluhován pouze jednou osobou.
2. Nikdy se nesnažit štípat kmeny, které jsou větší než doporučená upínací kapacita kmene. Kmeny nesmí obsahovat hřebíky nebo dráty, které by mohly být vymršťeny nebo poškodit stroj. Kmeny musí být na konci uříznuty plošně a všechny větve musí být z kmene odstraněny. Dřevo štípat vždy ve směru jeho fládování. Dřevo nekládat a neštípat příčně ke štípačce, protože tím může být stroj poškozen.
3. Obsluha musí ovládnout stroj obsluhovat oběma rukama bez použití jiného zařízení jako náhradu za ovládnutí.
4. Stroj smí být provozován pouze dospělými, kteří si před prací přečetli návod k obsluze. Nikdo nesmí tento stroj používat, pokud si nepřečetl tento manuál.
5. Nikdy neštípat v jednom pracovním kroku dva kmeny najednou, protože může vyletět dřevo, což je nebezpečné.
6. Nikdy během provozu nedodávat nebo vyměňovat dřevo, protože toto je velmi nebezpečné.
7. Během práce stroje se nesmí v blízkosti minimálně 5 metrů zdržovat osoby nebo zvířata.

nená správna funkcia prístroja. Nechajte poškodené diely pred použitím prístroja opraviť. Veľa úrazov sú následkom nesprávnej údržby elektrických nástrojov.

- **Udržujte vaše rezacie nástroje vždy ostré a vo vyčistenom stave.** Starostlivo ošetrované rezacie nástroje s ostrými reznými hranami sa menej zasekávajú a je možné ich ľahšie viesť.
- **Používajte elektrický nástroj, aplikačné nástroje atď. v súlade s týmito pokynmi a takým spôsobom, ktorý je predpísaný pre daný príslušný typ prístroja.** Berte pritom ohľad na konkrétne pracovné podmienky a činnosť, ktorá sa má vykonať. Použitie elektrických nástrojov na iné účely ako na tie, na ktoré boli určené, môže viesť k vážnym nebezpečným situáciám.
- V prípade poškodenia prípojného vedenia elektrického nástroja sa musí toto vedenie vymeniť za špeciálne upravené prípojné vedenie, ktoré je možné objednať prostredníctvom zákazníckeho servisu výrobcu.

5. SERVIS

- **Nechajte váš prístroj opravovať vždy len kvalifikovaným odborným personálom a vždy len pomocou originálnych náhradných dielov.** Tým sa zabezpečí, že ostane zachovaná bezpečnosť tohto prístroja.

ŠPECIÁLNE BEZPEČNOSTNÉ POKYNY PRE ŠTIEPAČKU DREVA

Pozor! Pohyblivé časti stroja. Nesiahajte do oblasti štiepania.

POZOR:

Používanie tohto výkonného prístroja môže spôsobovať špecifické nebezpečenstvá. Dbajte predovšetkým na to, aby ste ochránili seba a ostatných a nebezpečenstvá. PRED UVEDENÍM DO PREVÁDZKY SI PREČÍTAJTE NÁVOD NA OBSLUHU.

1. Stroj smie byť používaný len jednou obsluhujúcou osobou.
2. Nikdy sa nepokúšajte štiepať polená, ktoré sú väčšie ako odporúčaná kapacita pre uloženie polena. Polená nesmú obsahovať žiadne klince alebo drôty, ktoré by mohli vyletieť von alebo poškodiť stroj. Polená musia byť na koncoch odrezané na plocho a všetky konáre musia byť odstránené. Drevo štiepať vždy v smere jeho vlákien. Drevo neumiestňovať na štiepačku priečne a takto neštiepať, pretože sa môže štiepačka poškodiť.
3. Obsluhujúca osoba musí obsluhovať ovládanie stroja obojručne, bez akýchkoľvek iných prípravkov, ktoré by nahradzovali ovládanie.
4. Stroj smie byť prevádzkovaný len dospelou osobou, ktorá si pred prevádzkou prečítala návod na obsluhu. Stroj nesmie obsluhovať žiadna osoba, ktorá si neprečítala návod na obsluhu.
5. Nikdy sa nepokúšajte štiepať dve polená súčasne v jednom pracovnom procese, pretože by drevo mohlo vyletieť, čo je nebezpečné.
6. Počas prevádzky stroja nikdy neprikladajte ďalšie drevo ani nenahradzujte za iné, pretože to je veľmi nebezpečné.

sti do opasnej situácia. Ako je ošteten príklučni kabel elektroalata, morate ga zamijeniti specijalno napravljenim príklučnim kabelom koji možete nabaviti u servisnoj službi.

5. SERVIS

- **Uredjaj treba popravljati samo kvalificirano osoblje i samo uz uporabu originalnih rezervnih dijelova.** Na taj način se održava sigurnost uredjaja.

POSEBNE SIGURNOSNE NAPOMENE ZA SJEKAČ DRVA

Oprez! Pokretljivi dijelovi stroja. Ne zahvaćajte u područje procjepa.

UPOZORENJE:

Tijekom korištenja ovog učinkovitog uredjaja mogu nastati posebne opasnosti. Naročito obratite pažnju na to da osigurate sebe i osobe u svojoj okolini. Da biste smanjili rizik ozljeđivanja i opasnosti, uvijek poduzmite osnovne sigurnosne mjere. PRIJE PUŠTANJA UREDJAJA U POGON PROČITAJTE OVE UPUTE ZA UPORABU.

1. Strojem smije upravljati samo jedan korisnik.
2. Nikad ne pokušavajte cijepati debla koja su veća od preporučenog kapaciteta prihvata. Debla ne smiju imati čavle ili žice koje mogu izletjeti ili oštetiti stroj. Debla moraju na kraju biti ravno odrezana i sve rane moraju biti uklonjene. Drvo uvijek sijecite u smjeru njegove strukture. Nemojte ga namjestiti poprečno na sjekač I sjeći, jer ćete na taj način oštetiti uredjaj.
3. Korisnik mora upravljati strojem objema rukama bez korištenja druge naprave kao nadopune za upravljanje.
4. Stroj smiju koristiti samo odrasle osobe koje su prije njegove uporabe pročitale ove upute za uporabu. Nitko ne smije koristiti stroj ako prethodno nije pročitao ovaj priručnik.
5. Nikad ne polažite niti ne zamjenjujte drvo kad stroj radi jer to je vrlo opasno.
6. Dok stroj radi osobe i životinje moraju se nalaziti na udaljenosti najmanje 5 metara od stroja.
7. Nikada nemojte raditi bez zaštitnih naprava na sjekaču drva, niti ih ne mijenjajte.

8. Nikdy nepozměňovat nebo neodstraňovat bezpečnostní zařízení štípačky dřeva.
9. Nikdy štípačku dřeva s tlakem ve válci nenutit déle než 5 vteřin štípat nadměrně tvrdé dřevo. Přehřátý olej může pod tlakem stroj poškodit. Pokud štípačka při prvním pokusu neštípe, je velmi důležité stroj zastavit a po 90° otočení kmene provést další pokus. Pokud není stále možné dřevo rozštípnout, znamená to, že tvrdost dřeva překračuje výkonnost stroje a dřevo musí být vyřazeno, aby nebyla štípačka dřeva poškozena.
10. Nikdy nenechat běžící stroj bez dozoru. Pokud nepracujete, stroj zastavit a odpojit ho od sítě.
11. Stroj neprovozovat v blízkosti zemního plynu, benzínu nebo jiných hořlavých materiálů.
12. Nikdy neotvírat skříňový rozváděč nebo kryt motoru. Pokud je to nutné, kontaktovat kvalifikovaného elektrikáře.
13. Postarat se o to, aby se stroj a kabel nikdy nedostaly do kontaktu s vodou. Řádně zacházet se síťovým kabelem a při jeho vytahování ze zásuvky za něj neškubat a netrhat. Kabely chránit před nadměrným horkem, olejem a předměty s ostrými hranami.
14. Dbejte prosím na teplotní poměry při práci. Extrémně nízké a extrémně vysoké teploty mohou vést k poruchám funkce.
15. Osoby, které pracují se štípačkou dřeva poprvé by měly obdržet praktickou ukázkou používání od zkušené obsluhy a práci vykonávat nejdříve pod dohledem.
16. Před prací zkontrolujte
 - zda řádně fungují všechny funkce přístroje.
 - zda řádně fungují všechna bezpečnostně technická zařízení (obouruční bezpečnostní vypínač, nouzový vypínač).
 - zda může být přístroj řádně vypnut.
 - zda je přístroj řádně nastaven (podpěra kmenů, plechové držáky kmenů, výška štípacího klínu).
17. Při práci udržujte pracoviště vždy prosté překážek (např. kusy dřeva).

SPECIÁLNÍ VAROVÁNÍ PŘI PROVOZU ŠTÍPAČKY DŘEVA

Při provozu tohoto výkonného stroje se mohou vyskytnout speciální nebezpečí. Dbejte obzvlášť na zabezpečení sebe a osob v okolí.

Hydraulika

Nikdy tento stroj nepoužívat, pokud existuje nebezpečí způsobené hydraulickou kapalinou. Před použitím štípačku zkontrolovat, zda se nevyskytují netěsná místa v hydraulice. Přesvědčte se, zda je přístroj a Vaše pracoviště čisté a prosté olejových skvrn. Hydraulická kapalina může zapříčinit ohrožení, protože můžete uklouznout a spadnout, Vaše ruce při používání stroje mohou sklouznout nebo může vzniknout nebezpečí požáru.

8. Počas práce stroja sa musia osoby alebo zvieratá zdržiavať minimálne v odstupe 5 metrov od stroja.
9. Nikdy neupravovať ochranné vybavenie štiepačky dreva ani nepracovať bez neho.
10. V žiadnom prípade nenútiť štiepačku dreva s tlakom valca po dobu dlhšiu ako 5 sekúnd, aby rozrezala nadmerne tvrdé drevo. Prehriaty olej by mohol pod tlakom poškodiť stroj. Stroj sa musí zastaviť a po otočení polena o 90° sa môže urobiť opätovný pokus. Ak sa drevo ešte stále nedá štiepať, znamená to, že tvrdosť dreva prekračuje výkonnosť stroja a drevo sa musí vyradiť, aby sa štiepačka dreva nepoškodila.
11. Bežiaci stroj nikdy nenechať bez dohľadu. Stroj zastaviť a elektrickej siete, ak nepracujete.
12. Stroj nepoužívať v blízkosti zemného plynu, benzínových nádrží alebo iných horľavých materiálov.
13. Nikdy neotvárať rozvodnú skriňu alebo kryt motora. Ak to je potrebné, kontaktujte kvalifikovaného elektrikára.
14. Zabezpečte, aby sa stroj ani kábel nikdy nedostal do kontaktu s vodou. S elektrickým káblom sa musí zaobchádzať opatrne, a sieťový kábel sa nesmie trhavo ťahať ani vytrhávať, aby sa vytiahol von zo zásuvky. Kábel chrániť pred nadmerným teplom, olejom a ostrými hranami.
15. Prosím dbajte na teplotné podmienky pri práci. Extrémne nízke a extrémne vysoké teploty okolia môžu viesť k funkčným poruchám.
16. Neskúsený používateľia by mali byť zaškolení skúsenou obsluhujúcou osobou v praktickom používaní štiepačky na drevo a najskôr by si mali prácu vyskúšať pod dohľadom.
17. Pred prácou skontrolujte
 - či všetky funkcie prístroja správne fungujú,
 - či správne fungujú všetky bezpečnostné technické zariadenia (obojučelné bezpečnostné zapínanie, núdzový vypínač),
 - či sa prístroj dá správne vypnúť,
 - či je prístroj dobre nastavený (uloženie kmeňa, plechy na držanie kmeňa, výška štiepacieho klinu).
18. Udržujte pri práci pracovnú oblasť vždy voľnú od prekážok (napr. kusov dreva).

ŠPECIÁLNE VÝSTRAHY PRI PREVÁDZKE ŠTIEPAČKY DREVA

Pri používaní tohto výkonného prístroja sa môžu vyskytnúť špecifické nebezpečenstvá. Dbajte predovšetkým na to, aby ste ochránili seba a osoby vo Vašom okolí.

Hydraulika

Nikdy neprevádzkujte tento prístroj, ak existuje nebezpečenstvo spôsobené hydraulickou kvapalinou. Pred použitím štiepačky sa musí skontrolovať tesnosť hydrauliky. Zabezpečte, aby boli prístroj a Vaša pracovná oblasť čisté a bez olejových škvŕn. Hydraulická kvapalina môže spôsobiť ohrozenie, pretože sa môžete pošmyknúť a spadnúť, Vaše ruky sa môžu pri používaní stroja zošmyknúť alebo môže dôjsť k nebezpečenstvu požiaru.

8. Nikad ne pokúšajte násilno dať sječač pritiskom cylindra siječe duže od 5 sekundi prekomjerno tvrdo drvo. Pregrijano ulje može pod tlakom oštetiti stroj. Zaustavite stroj i nakon okretanja debla za 90° pokušajte još jednom. Ako se drvo još uvijek ne može sjeći, znači da je tvrdoća drva veća od snage stroja, pa se drvo mora izdvojiti kako se stroj ne bi oštetio.
9. Nikad ne ostavljajte stroj u pogonu bez nadzora. Dok ne radite, zaustavite stroj i isključite ga iz mreže.
10. Stroj ne koristite u blizini zemnog plina, benzina ili drugih zapaljivih materijala.
11. Nikad ne otvarajte kutiju sa sklopovima ili poklopac motora. Po potrebi koristite usluge kvalificiranog električara.
12. Pazite da stroj i kabl ne dodju u dodir s vodom.
13. Pažljivo rukujte strujnim kablom i ne povlačite ga uz trzaje kako biste ga iskopčali iz mreže. Kabl držite podalje od prevelike vrućine, ulja i predmeta s oštrim rubovima.
14. Molimo da prilikom rada obratite pažnju na temperaturu. Ekstremno niske i visoke temperature okoline mogu uzrokovati smetnje u funkcioniranju.
15. Osoba koja prvi put koristi stroj trebala bi dobiti praktične upute za uporabu sječača drva od iskusnog korisnika i prvo raditi pod njegovim nadzorom.
16. Prije svakog rada provjerite funkcionira li uređaj
 - propisno funkcioniraju li sve sigurnosno-tehničke naprave
 - propisno (dvoručna sigurnosna sklopka, sklopka za isključenje u nuždi) može li se uređaj
 - propisno isključiti je li uređaj točno podešen (podloga za debla,
 - limovi za pridržavanje debla, visina klina za cijepanje)
17. Prilikom rada radno područje mora biti bez prepreka (npr. komada drva)

SPECIJALNA UPOZORENJA ZA RAD SA SJEKAČEM DRVA

Tijekom korištenja ovog učinkovitog uređaja mogu nastati posebne opasnosti. Naročito obratite pažnju na to da osigurate sebe i osobe u svojoj okolini.

Hidraulika

Ne koristite uređaj ako postoji opasnost od hidrauličke tekućine. Prije korištenja sječača provjerite eventualna mjesta propuštanja u hidraulici. Provjerite jesu li uređaj i Vaše radno područje čisti i bez mrlja ulja. Hidraulička tekućina može predstavljati opasnost jer se na nju možete okliznuti i pasti, Vaše ruke tijekom korištenja stroja mogu skliznuti, a može nastati i opasnost od požara.

Elektrická bezpečnost

Nikdy tento přístroj neprovozovat při ohrožení elektrickým proudem. Nikdy elektrospotřebič neprovozovat ve vlhkém prostředí. Nikdy tento přístroj neprovozovat s nevhodným napájecím nebo prodlužovacím vedením. Nikdy tento přístroj neprovozovat, pokud nejste spojeni s řádně uzemněnou přípojkou, která poskytuje výkon podle nápisu a která je jištěna 16A pojistkou.

Mechanická nebezpečí

Štípání dřeva způsobuje obzvláštní mechanická nebezpečí. Nikdy tento přístroj neprovozovat, pokud nenosíte řádné ochranné rukavice, boty s ocelovou špičkou a schválenou ochranu zraku. Pozor před vznikajícími odštěpkou; vyhýbejte se bodným ranám a možnému zadření přístroje. Nikdy se nepokoušet štípat moc malé nebo moc dlouhé kmeny, které nejsou svými rozměry pro přístroj vhodné. Nikdy se nesnažit štípat kmeny, které obsahují hřebíky, dráty nebo jiné předměty. Při práci uklízet; nahromaděné naštípané dřevo a třísky mohou vytvořit nebezpečné pracoviště. Nikdy nepracovat na přeplněném pracovišti, kde hrozí nebezpečí uklouznutí, klopýtnutí nebo upadnutí. Do blízkosti stroje nepouštějte diváky a nikdy ho nenechte obsluhovat nepovolanými osobami.

⚠ Správné použití stroje

Štípač dřeva vyhovuje platné strojní směrnici EC.

- Hydraulický štípač je určen pro práci ve vertikální poloze. Štípání dřevěných dílců smí být prováděno pouze ve směru jejich vláken. Rozměry dřevěných dílců určených ke štípání:
Délka dílců: 59 cm/88 cm/135 cm
Ø min./max. 18 – 40 cm
- Nikdy neprovádějte štípání dílců v horizontální poloze nebo proti směru vláken.
- Je nutné dodržovat pokyny pro bezpečnost, práci a údržbu uvedené výrobcem a respektovat rozměry uvedené v technických specifikacích.
- Je rovněž nutné dodržovat předpisy týkající se prevence nehod a další obecně uznávané bezpečnostní předpisy.
- Použití, údržba a opravy stroje smí být prováděny pouze osobami, které jsou seznámeny se strojem a informovány o možných nebezpečích. Svévolné úpravy stroje zbavují výrobce veškeré odpovědnosti za jakékoliv vzniklé škody.
- Stroj může být používán pouze s originálním příslušenstvím a nástroji dodanými výrobcem.
- Jakékoliv jiné použití bude považováno za neoprávněné použití. Výrobce není odpovědný za jakékoliv škody, ke kterým došlo kvůli neoprávněnému použití stroje. Za všechna rizika přebírá odpovědnost obsluha.

Elektrická bezpečnosť

Nikdy neprevádzkovať tento prístroj v prípade elektrického ohrozenia. Nikdy neprevádzkovať elektrický prístroj vo vlhkých podmienkach. Nikdy neprevádzkovať tento prístroj s nevhodným prípojným alebo predlžovacím vedením. Nikdy neprevádzkujte prístroj, ak nie ste napojený na riadne uzemnenú prípojku, ktorá je schopná poskytovať výkon podľa nápisu a bezpečená 16 ampérovou poistkou.

Mechanické nebezpečenstvá

Štiepanie dreva spôsobuje špecifické mechanické nebezpečenstvá. Nikdy neprevádzkujte tento prístroj, ak nepoužívate predpísané ochranné rukavice, pracovnú obuv s rannou očí. Pozor pred vznikajúcimi trieskami; zabráňte bodným poraneniam a možnému zaseknutiu prístroja. Nikdy sa nepokúšajte štiepať príliš dlhé alebo príliš malé poleňá, ktoré nepasujú správne do prístroja. Nikdy sa nepokúšajte štiepať poleňá, ktoré obsahujú kince, drôty alebo iné predmety. Pri práci upratovať; nahromadené štiepané drevo a drevené triesky môžu spôsobiť nebezpečné pracovné prostredie. Nikdy nepracujte v preplnenom pracovnom prostredí, kde by ste sa mohli pošmyknúť, potknúť alebo spadnúť. Prizerajúce osoby držte mimo dosahu prístroja a nikdy nenechajte prístroj obsluhovať nepovolane osoby.

⚠ Správne použitie stroja

Štiepačka dreva vyhovuje platnej strojnej smernici EC.

- Hydraulická štiepačka je určená na prácu vo vertikálnej polohe. Štiepanie drevených dielcov môže byť vykonávané len v smere ich vlákien. Rozmery drevených dielcov určených na štiepanie:
Dĺžka dielca: 59 cm/88 cm/135 cm
Ø min./max. 18 – 40 cm
- Nikdy nevykonávajte štiepanie dielcov v horizontálnej polohe alebo proti smeru vlákien.
- Je nutné dodržiavať pokyny na bezpečnosť, prácu a údržbu uvedené výrobcom a rešpektovať rozmery uvedené v technických špecifikáciách.
- Je tiež nutné dodržiavať predpisy, ktoré môžu pomôcť zabrániť niektorým nehodám a ďalšie obecne uznávané bezpečnostné predpisy.
- Použitie, údržba a opravy stroja môžu byť vykonávané len osobami, ktoré sú so strojom oboznámené a informované o možných nebezpečenstvách. Svojevoľné úpravy stroja zbavujú výrobcu akejkoľvek zodpovednosti za vzniknuté škody.
- Stroj môže byť používaný len s originálnym príslušenstvom a nástrojmi dodanými výrobcom.
- Akékoľvek iné použitie bude považované za neoprávnené použitie. Výrobca nie je zodpovedný za žiadne škody, ku ktorým došlo z dôvodu neoprávneného použitia stroja. Za všetky riziká preberá zodpovednosť obsluha.

Električna sigurnost

Nikad ne koristite ovaj uređaj dok postoji električna opasnost. Električne uređaje nemojte koristiti u vlažnoj okolini. Ovaj uređaj nikad ne koristite s neprikladnim kabelima ili produžnim kabelom. Uređaj koristite samo ako je spojen s propisno uzemljenim priključkom koji daje snagu u skladu s podacima na natpisu i koji je zaštićen osiguračem od 16 ampera.

Mehanička opasnost

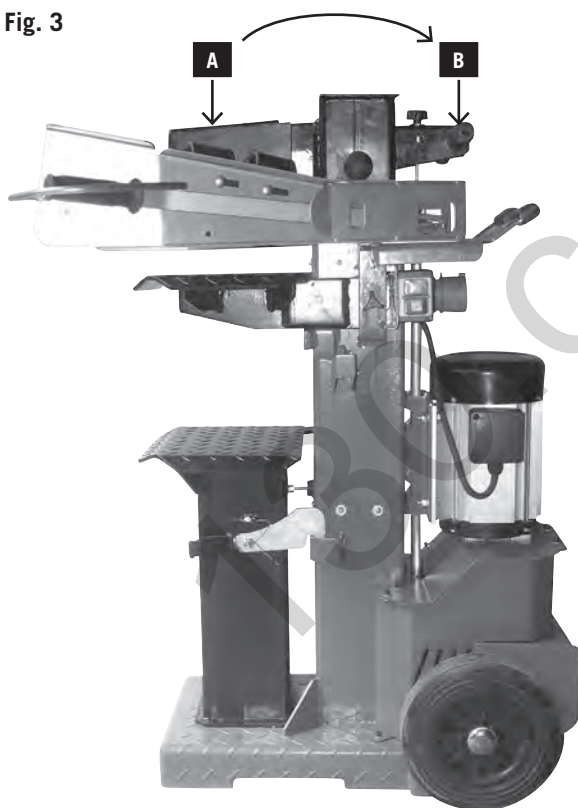
Tijekom sječenja drva postoje posebne mehaničke opasnosti. Kad koristite ovaj uređaj uvijek nosite propisne zaštitne rukavice, cipele s čeličnom kapičom i zaštitu za oči. Čuvajte se iverja; izbjegavajte ozljeđivanja ubodom i moguće zaglavljivanje uređaja. Nikad ne pokušavajte sjeći preduga ili prekratka debla koje ne liježu točno u uređaj. Nikad ne pokušavajte sjeći debla u kojima se nalaze čavli ili drugi predmeti. Prilikom rada čistite radno mjesto; nakupljeno izrezano drvo i njegove strugotine mogu stvoriti opasnu radnu okolinu. Nikad ne nastavljajte s radom u prepunjenoj radnoj okolini u kojoj se možete okliznuti, spotaći ili pasti. Promatrači moraju biti podalje od uređaja i ne dozvolite da njime rukuju neovlaštene osobe.

⚠ Namjenska upotreba

Stroj ispunjava važeću Direktivu EZ-a o strojevima.

- Hidrauličnim cijepačem drva smije se rukovati samo stojeći, a drva se smiju cijepati samo uspravljena u smjeru vlakana. Dimenzije cijepanog drva: duljina drva 59 cm/88 cm/135 cm Ø min./maks. 18 – 40 cm.
- Drvo nikada ne cijepajte uzdužno ili suprotno od smjera vlakana.
- Potrebno je pridržavati se proizvođačkih propisa za sigurnost, rad i održavanje te dimenzija navedenih u tehničkim podacima.
- Potrebno je poštivati odgovarajuće propise za sprječavanje nezgoda i ostala, općeprihvaćena sigurnosno-tehnička pravila.
- Stroj smiju upotrebljavati, održavati i popravljati samo osobe koje su za to ovlaštene i koje su upoznate s opasnostima. Proizvođač ne odgovara za neovlaštene izmjene stroja i štete proizašle iz toga.
- Stroj se smije upotrebljavati samo s originalnim priborom i alatima proizvođača.
- Svaka druga upotreba smatra se nenamjenskom. Proizvođač ne odgovara za štete proizašle iz toga; rizik za to snosi isključivo korisnik.

Fig. 3



⚠ Zbývající nebezpečí

Stroj byl vyroben v souladu s nejnovější technickou úrovní a splňuje veškerá bezpečnostní nařízení. Nicméně i přes to mohou při práci vyvstat další nebezpečí.

- Nebezpečí poranění prstů a rukou způsobené štípacím nástrojem při nesprávném vedení a umístění dílce.
- Poranění způsobené vymrštěním dílce kvůli nesprávnému upnutí nebo vedení.
- Nebezpečí kontaktu s elektrickou energií kvůli použití špatných napájecích kabelů.
- Nebezpečí kvůli speciálním vlastnostem dřevěných dílců (větve, nepravidelný tvar atd.).
- I přes všechna opatření mohou existovat další skrytá nebezpečí.
- Zbývající nebezpečí je možné minimalizovat dodržováním pokynů uvedených v kapitolách „Bezpečnostní pokyny“ a „Správné použití stroje“ a vůbec v celém návodu k obsluze stroje.

Přeprava

Manuální přeprava, obr. 3

Pro provedení přepravy štípače posuňte štípací nůž A do nejnižší polohy. Mírně nakloňte štípač pomocí rukojeti B, která se nachází na nosníku štípače, tak, aby stál na kolečkách a bylo možné ho posunout.

Přeprava pomocí jeřábu

Nikdy nezvedejte stroj za štípací nůž!

Podmínky uskladnění:

Dodržujte následující podmínky uskladnění:

- suchá a krytá skladovací plocha
- maximální vlhkost 80%
- teplotní rozsah $-20^{\circ}\text{C} \dots +60^{\circ}\text{C}$.

Se strojem je možné pracovat za následujících podmínek:

	minimum	maximum	doporučeno
Teplota	5 C°	40 C°	16 C°
Vlhkost		95 %	70 %

Nastavení

Připravte místo pro umístění stroje. Prostor pro umístění stroje by měl být dostatečně velký pro zajištění bezpečné a bezporuchové práce.

Stroj je určen pro práci na rovné podlaze a musí být stabilní a jeho podklad musí být pevný.

⚠ Ostatné nebezpečenstvá

Stroj bol vyrobený na základe najnovšej technickej úrovne a spĺňa všetky bezpečnostné nariadenia. Ale aj napriek všetkému, môže počas práce vzniknúť ďalšie nebezpečenstvo.

- Nebezpečenstvo poranenia prstov a rúk spôsobené štiepacím nástrojom pri nesprávnom vedení a umiestnení dielca.
- Poranenie spôsobené vyšmyknutím sa dielca z dôvodu nesprávneho upnutia alebo vedenia.
- Nebezpečenstvo kontaktu s elektrickým prúdom z dôvodu použitia nevhodných napájacích káblov.
- Nebezpečenstvo z dôvodu špeciálnych vlastností drevených dielcov (konáre, nepravidelný tvar atd.).
- Aj napriek všetkým opatreniam môžu existovať ďalšie skryté nebezpečenstvá..
- Ostatné nebezpečenstvá je možné minimalizovať dodržiavaním pokynov, ktoré sú uvedené v kapitolách „Bezpečnostné pokyny“ a „Správne použitie stroja“ a vlastne v celom návode na obsluhu stroja.

Preprava

Manuálna preprava, obr. 3

Na prepravu štiepačky posuňte štiepací nôž A do najnižšej polohy. Mierne nakloňte štiepačku pomocou rukoväte B, ktorá je na nosníku štiepačky, tak, aby stála na kolieskach a bolo ju možné posunúť.

Preprava pomocou žeriavu

Nikdy nezdvíhajte stroj za štiepací nôž!

Podmienky na uskladnenie:

Dodržiavajte nasledujúce podmienky na uskladnenie:

- suchá a krytá skladovacia plocha
- maximálna vlhkosť 80%
- teplotný rozsah $-20^{\circ}\text{C} \dots +60^{\circ}\text{C}$.

So strojom je možné pracovať za nasledujúcich podmienok:

	minimum	maximum	doporučené
Teplota	5 C°	40 C°	16 C°
Vlhkosť		95 %	70 %

Nastavenie

Pripravte miesto, kde bude stroj umiestnený. Priestor na umiestnenie stroja by mal byť dostatočne veľký, aby bola zaistená bezpečná a bezporuchová práca.

Stroj je určený na prácu na rovnej podlahe, musí byť stabilný a jeho podklad musí byť pevný.

⚠ Preostali rizici

Stroj je konštruovaný podľa najnovšieho stavu techniky i prihvačením sigurno-tehničkim pravilima. No pri radu se mogu pojaviti pojedini preostali rizici.

- Opasnost od ozljeđivanja prsti i šaka alatom za cijepanje pri neispravnom vođenju ili polaganju drva.
- Ozljede zbog izbačenog izratka pri neispravnom držanju ili vođenju.
- Opasnost od električne energije u slučaju upotrebe neispravnih električnih kabela.
- Osim toga, unatoč svim poduzetim pripremnim mjerama mogu postojati neočiti preostali rizici.
- Preostali rizici mogu se smanjiti na minimum poštvanjem Sigurnosnih napomena i Namjenske upotrebe te cijelog priručnika za rukovanje.
- Opasnost zbog posebnih svojstava drva (grana, neravnog oblika itd.).

Transport

Ručni transport, slika 3

Pri transportu cjepača drva nož za cijepanje A morate pomaknuti skroz nadolje. Ručkom B lagano nakrećite cjepač drva na stupu za cijepanje dok se stroj ne nagne na kotačima i tako se može pomicati.

Transport dizalicom:

Nikada ne dižite za nož za rezanje!

Uvjeti skladištenja:

Pri skladištenju pridržavajte se sljedećih uvjeta:

- suho, natkriveno mjesto skladištenja
- maks. vlaga 80 %
- raspon temperature od -20°C do $+60^{\circ}\text{C}$

Stroj bi trebao raditi u sljedećim okolnim uvjetima:

	minimalno	maksimalno	preporučeno
Temperatura	5 C°	40 C°	16 C°
Vlaga		95 %	70 %

Postavljanje

Pripremite radno mjesto na kojem treba raditi stroj. Napravite dovoljno mjesta za siguran, ispravan rad. Stroj je konštruovaný za rad na ravnim površinama i mora se postaviti stabilno na ravnu, čvrstu podlogu.

Fig. 4

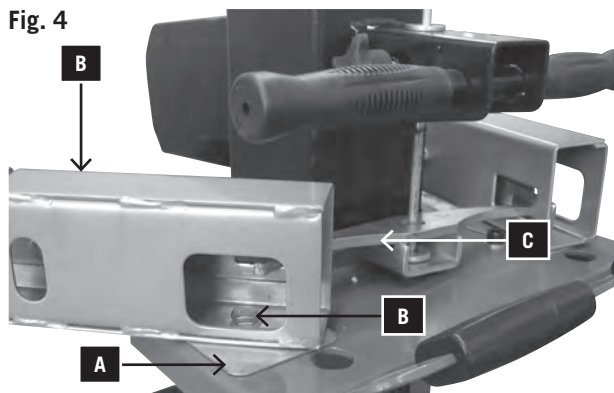


Fig. 4.1



Fig. 4.2

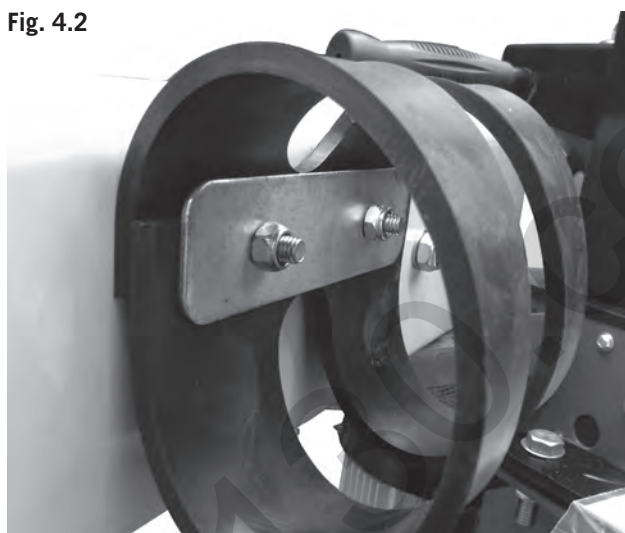
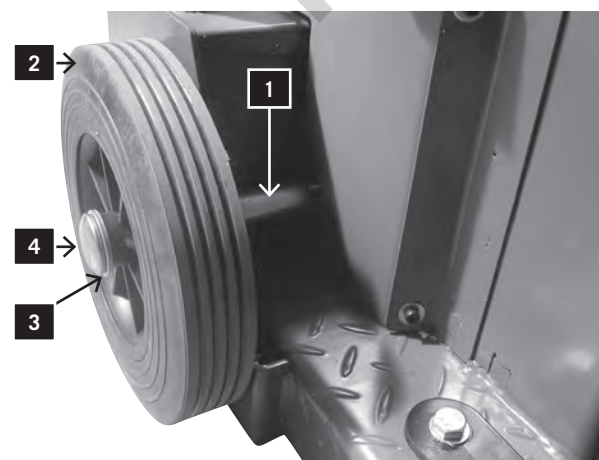


Fig. 5



Montáž

Z důvodů přepravy není váš štípač dřeva od společnosti Scheppach kompletně smontován.

Přípevnění ramen, obrázek 4

- Lehce namažte kluznou desku (A).
- Otvorem v příčném ramenu nápravy vložte operační konzolu (B).
- Shora vložte šestihranný šroub M 8 x 30 (D), upevněte na něj matici a zespuďte tak, aby provozní části zůstaly pohyblivé.

Montáž bezpečnostního držadla na rameno Obr. 4.1

Přišroubujte bezpečnostní držadlo pomocí 2 křížových šroubů, 2 podložek a 2 matic na obě ramena.

Montáž bezpečnostní gumičky Obr.4.2

Namontujte bezpečnostní gumičku na obě ramena pomocí ochranného plechu, 2 šroubů s půlkulatou hlavou M8x35, 2 podložek 8 mm a 2 pojistných matic M8.

Přípevnění točných kol, obrázek 5

- Skrz navrtané díry vsuňte nápravu kola (1).
- Vložte matici, točné kolo (2) a další matici (3) na druhou stranu.
- Připevněte ochranný kryt jeho jemným stlačením (4).

Montáž

Z dôvodu prepravy nie je vaša štiepačka dreva od spoločnosti Scheppach kompletne zmontovaná.

Pripevnenie ramien, obrázok 4

- Namažte zľahka klzný plech (A).
- Zaveďte obslužné rameno (B) s drážkou do priečného spojenia (C).
- Skrutku so šesťhrannou hlavou M 8 x 30, (D) s podložkou nasadte zhora, zdola pevne zatahnite podložkou a poistnou maticou, aby bolo možné pohybovať obslužným ramenom.

Namontovať bezpečnostné držadlo na obslužné rameno Obr. 4.1

Bezpečnostné držadlo s 2 skrutkami s krížovou drážkou, 2 podložky a 2 brzdne matice pevne priskrutkovať na obidve obslužné ramená.

Namontovať fixačnú gumu Obr.4.2

Namontovať fixačnú gumu na obidva obslužné ramená s fixačným plechom, 2 vratové skrutky M8x35, 2 podložky 8mm a 2 bezpečnostné matice M8.

Montovanie hnaných kolies, Obr. 5

- Osu kolesa vsunúť do vývrtov (1).
- Z obidvoch strán dať jednu podložku, namontovať hnané koleso (2) a podložku (3).
- Bezpečnostnú hlavicu pritlačiť z obidvoch strán (4).

Montaža

Zbog transportnih razloga ovaj cjepač drva tvrtke scheppach nije potpuno montiran.

Montaža upravljačkih krakova, slika 4

- Lagano podmažite klizni lim (A).
- Upravljački krak (B) s udubljenjem utaknite u poprečni spoj (C).
- Odozgo postavite imbus vijak M 8 x 30 (D) s pločicom, a zatim ga zategnite odozdo s pločicom i sigurnosnom maticom tako da se upravljački krak još može micati.

Montaža sigurnosnog stremena na upravljačke krakove, slika 4.1

Sigurnosni stremen vijčano spojite na oba upravljačka kraka s 2 križna vijka, 2 pločice i 2 zaustavne matice.

Držeći gume montirati, Obr.4.2

Fiksiranje gume montirati na oba operacijska oružja za učvršćivanje ploče, dva trener vijci M8x35, 2 podloške i 2 8 mm sigurnosna matica M8.

Montaža kotača, slika 5

- Utaknite osovinu kotača (1) kroz otvore.
- Sa svake strane montirajte po jednu pločicu, kotač (2) i pločicu (3).
- Pritisnite sigurnosni poklopac (4) na obje strane.

Fig. 6

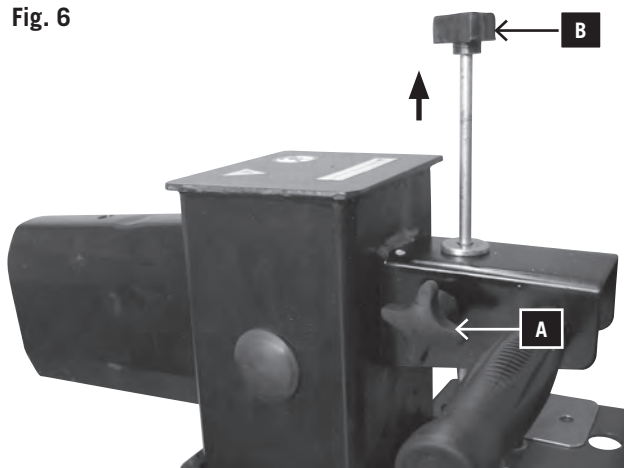


Fig. 7.1

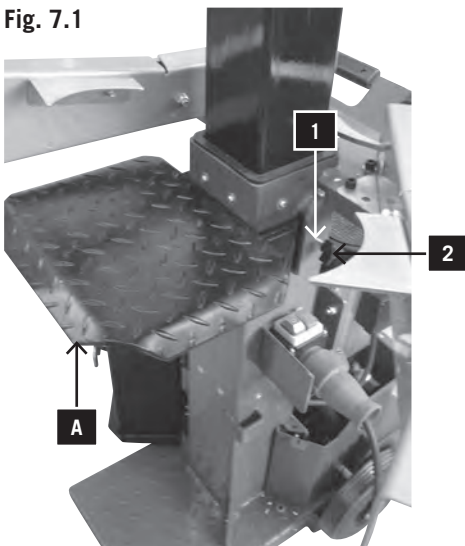


Fig. 7.2

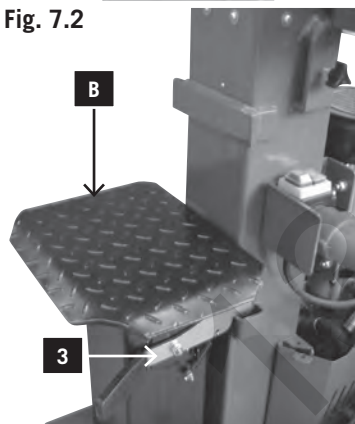
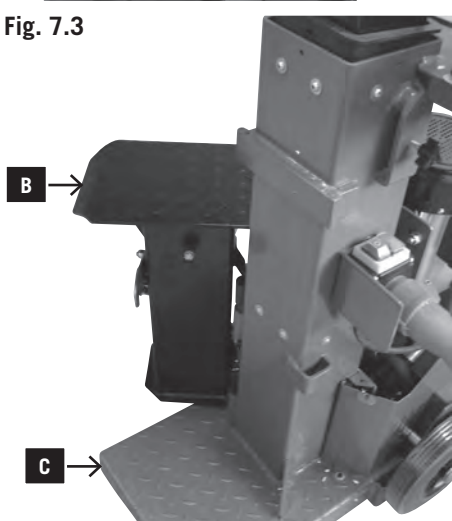


Fig. 7.3



Provozní pokyny

Doraz dráhy pro krátké dílce, obrázek 6

Snižte štípací nůž do pozice přibližně 10 cm nad stůl.

- Posuňte štípací nůž do požadované pozice.
- Uvolněte rameno.
- Vypněte motor.
- Uvolněte druhé rameno.
- Povolte pojistný šroub
- Posunujte tyč pro nastavení dráhy směrem nahoru tak dlouho, dokud pohyb není zastaven.
- Dotáhněte pojistný šroub.
- Spusťte motor.
- Zkontrolujte horní polohu.

Stůl pro krátké dílce o velikosti až 59 cm. Obr. 7.1

Stůl A zasunout a zajistit pomocí spon (1).

Stůl zajistit šroubem s kolíkovou rukojetí (2).

Nastavení plošiny pro krátká polena do 88 cm, obrázek 7.2

Pro oddělení krátkých polen do 88 cm musí být spodní štěpná plošina nastavena do pracovní pozice a zajištěna bezpečnostním jisticím hákem.

Deska do 135 cm, obrázek 7.3

Pro oddělení polen do 135 cm jsou obě štěpné plošiny nastaveny směrem ven.

Upozornění! Při přepravě nezvedejte zařízení za štípací plošiny.

Prevádzkové pokyny

Doraz dráhy na krátke dielce, obrázok 6

Znížte štiepací nôž do polohy približne 10 cm nad stôl.

- Posuňte štiepací nôž do požadovanej polohy.
- Uvoľnite rameno.
- Vypnite motor.
- Uvoľnite druhé rameno.
- Povoľte poistnú skrutku.
- Tyč pre nastavenie dráhy posúvajte smerom hore až dovtedy, pokiaľ pohyb nie je zastavený.
- Dotiahnite poistnú skrutku.
- Zapnite motor.
- Skontrolujte hornú polohu.

Zásuvkový stôl pre krátke drevo až do 59 cm. Obr. 7.1

Zásuvkový stôl A prostredníctvom styčnicových spojov (1) zasunúť a zaistiť.

Zásuvkový stôl z strán zaistiť zátkovou skrutkou (2).

Otočná plošina pre krátke drevo do 88 cm. Obr. 7.2

Pre štiepanie krátkeho dreva pre kmene do 88 cm musí byť dolná štiepacia plošina otočená do pracovnej polohy a zabezpečená prostredníctvom blokovacieho háku.

Tabuľka do 135 cm Obr. 7.3

Pre štiepanie kmeňov do 135 cm sú obidve štiepacie plošiny otočené smerom von.

Upozornenie! Pri preprave nezdvíhajte zariadenie za štiepacie plošiny.

Napomene za rad

Ograničovanie hoda za kratka drva, slika 6

Donji nôž za cijepanje nalazi se oko 10 cm iznad stola za cijepanje.

- Pomaknite nôž za rezanje u željeni položaj.
- Pustite jedan upravljački krak.
- Isključite motor.
- Pustite drugi upravljački krak.
- Otpustite vijak za učvršćivanje A.
- Polugu za namještanje hoda B pomičite prema gore dok ne zaustavi.
- Ponovno zategnite vijak za učvršćivanje A.
- Uključite motor.
- Provjerite gornji položaj.

Ovjesni stol za kratka drva do 62,5 cm. Slika 7.1

Ovjesni stol A uvucite kroz spojnice (1) i uglavite.

Priteznim vijkom (2) učvrstite ovjesni stol na strane.

Zakretni stol za kratka drva do 88 cm. Slika 7.2

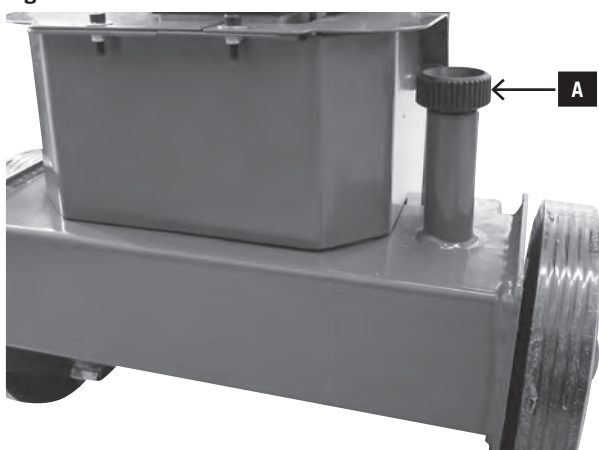
Za cijepanje kratkih drva od trupaca do 88 cm donji stol za cijepanje zakrenite u radni položaj i učvrstite blokirnom kukom (3).

Stol do 135 cm, slika 7.3

Za cijepanje trupaca do 135 cm na stolu C zakrenite stol za cijepanje B prema van.

Pozor! Pri transportu ne dižite za stol za cijepanje.

Fig. 8



Funkční zkouška

Před každým použitím proveďte funkční zkoušku.

Činnost:	Výsledek:
Sťlačte oba držáky směrem dolů.	Štípací nůž se posune směrem dolů – přibližně 10 cm nad stůl.
Uvolněte jeden držák	Štípací nůž zůstane ve své poloze.
Uvolněte oba držáky	Štípací nůž se posune směrem nahoru do horní polohy.

Před každým použitím stroje zkontrolujte hladinu oleje – prohlédněte si kapitolu „Údržba“.

Štípání

- Umístěte dřevěný dílec na stůl, zajistěte ho na místě pomocí dvou držáků a posuňte držáky směrem dolů. Jakmile se štípací nůž dostane do kontaktu s dílcem, posunujte držáky směrem ven a zároveň je posunujte směrem dolů. Tímto způsobem je zabráněno tlaku dílce na kryty držáků.
- Provádějte štípání pouze kolmo k dílci.
- Provádějte štípání dílců ve svislé poloze.
- Nikdy neprovádějte štípání dílců v horizontální nebo šikmé poloze.
- Při provádění štípání dřeva používejte vhodné rukavice.

Správné provádění práce

- Horní pozice je přibližně 5 cm nad dílcem.
- Spodní pozice je přibližně 10 cm nad stolem.

Uvedení stroje do provozu

Ujistěte se, že je stroj řádně a kompletně smontován. Před každým použitím stroje vždy zkontrolujte:

- Zda nejsou napájecí kabely poškozeny (natrženy, nadrženy apod.).
- Zda není stroj poškozen.
- Zda jsou všechny šrouby pevně dotaženy.
- Zda nedochází k unikání oleje z hydraulického systému.
- Hladinu oleje.

Při práci v teplotě pod 5°C by měl být stroj naprázdno v chodu cca 15 minut, aby došlo k zahřátí hydraulického oleje.

Přípevnění štípače

K zajištění štípače proti posunutí se nacházejí ve stojanu 2 vývrty. Podle potřeby může být štípač přípevněn k pracovnímu místu 2 úderníky. (Ne v objemu dodávek)

Odvzdušnění, obrázek 8

Před používáním štípače dřeva proveďte odvzdušnění hydraulického systému.

- Povolte odvzdušňovací čepičku A o několik otáček tak, aby mohl uniknout vzduch v nádrži oleje.
- Nechte čepičku během práce otevřenou.
- Před přesunováním štípače zavřete čepičku, aby nedošlo k úniku oleje.

Skúška funkčnosti

Pred každým použitím vykonajte skúšku funkčnosti.

Činnosť:	Výsledok:
Stlačte obidva držiaky smerom nadol.	Štiepací nôž sa posunie smerom nadol – približne 10 cm nad stôl.
Uvoľnite jeden držiak	Štiepací nôž ostane vo svojej polohe.
Uvoľnite obidva držiaky	Štiepací nôž sa posunie smerom nahor do hornej polohy.

Pred každým použitím stroja skontrolujte hladinu oleje – prehladnite si kapitolu „Údržba“.

Štiepanie

- Umiestnite drevený dielec na stôl, zaistíte ho na mieste pomocou dvoch držiakov a posuňte držiaky smerom nadol. Hneď, ako sa štiepací nôž dostane do kontaktu s dielcom, posúvajte držiaky smerom von a zároveň ich posúvajte smerom nadol. Takto sa zabráni tlaku dielca na kryty držiakov.
- Štiepanie vykonávajte len kolmo na dielec.
- Štiepanie dielcov vykonávajte vo zvislej polohe.
- Nikdy neštiepajte dielce v horizontálnej alebo šikmej polohe.
- Pri štiepaní dreva používajte vhodné rukavice.

Správny postup práce

- Horná pozícia je približne 5 cm nad dielcom.
- Spodná pozícia je približne 10 cm nad stolom.

Uvedenie stroja do prevádzky

Uistite sa, že stroj je riadne a kompletne zmontovaný. Pred každým použitím stroja vždy skontrolujte:

- Či napájacie káble nie sú poškodené (natrhnuté, narezané apod.).
- Či stroj nie je poškodený.
- Či sú všetky skrutky pevne zaskrutkované.
- Či nedochádza k úniku oleja z hydraulického systému.
- Hladinu oleja.

Pri prácach pod 5°C by sa mal stroj prevádzkovať cca. 15 minút pri behu naprázdno, aby sa hydraulický olej zohrial.

Upevnenie štiepačky

Na upevnenie štiepačky proti posunu sa v stojacej päte nachádzajú 2 vývrty. V prípade potreby je možné štiepačku upevniť na pracovnom mieste 2 nárazníkmi. (Nie sú v rozsahu dodávky)

Odvzdušnenie, obrázok 8

Pred používaním štiepačky dreva vykonajte odvzdušnenie hydraulického systému.

- Uvoľnite odvzdušňovaciu číapočku A o niekoľko otáčok tak, aby mohol uniknúť vzduch z nádrže oleja.
- Nechajte číapočku počas práce otvorenú.
- Pred presúvaním štiepačky zavrite číapočku, aby nedošlo k úniku oleja.

Proviera rada

Prije svake upotrebe treba obaviti provjeru rada.

Postupak:	Rezultat:
Pritisnite obje ručke prema dolje.	Nož za cijepanje se spušta do oko 10 cm iznad stola.
Pustite jednu ručku.	Nož za cijepanje ostaje u odabranom položaju.
Pustite obje ručke.	Nož za cijepanje pomiče se natrag u gornji položaj.

Prije svake upotrebe trebalo bi obaviti provjeru razine ulja, vidi poglavlje „Održavanje“!

Cijepanje

- Postavite drvo na stol, učvrstite ga objema ručkama, pritisnite ručke prema dolje, a kada nož za cijepanje prodre u drvo, pomaknite ručke prema van uz istodobno pritiskanje prema dolje. Time se sprječava pritiskivanje pridržnih limova.
- Cijepajte samo ravno odrezana drva.
- Drva cijepajte okomito.
- **Drva nikada ne cijepajte uzdužno ili poprečno.**
- Pri cijepanju nosite odgovarajuće rukavice.

Racionalan način rada

- gornji položaj oko 5 cm iznad drva
- donji položaj oko 10 cm iznad drva

Stavljanje u pogon

Provjerite je li stroj potpuno i ispravno montiran. Prije svake upotrebe provjerite sljedeće:

- neispravnosti kabela (pukotine, posjekotine i slično),
- moguća oštećenja stroja,
- jesu li svi vijci zategnuti,
- propuštanja hidraulike i
- razinu ulja.

Ako je okolna temperatura niža od 5°C, cjepač drva trebao bi 15 minuta raditi u praznom hodu kako bi se hidraulično ulje zagrijalo.

Učvršćivanje cjepača drva

Za učvršćivanje cjepača drva od nenamjernog pomicanja na postolju se nalaze 2 otvora.

Cjepač drva po potrebi možete učvrstiti na radno mjesto sa 2 udarna svornjaka (nisu isporučena).

Odzračivanje, slika 8

Prije stavljanja cjepača drva u pogon odzračite hidraulični sustav.

- Otpustite odzračni poklopac A za nekoliko okretaja kako bi zrak mogao izaći iz uljnog spremnika.
- Tijekom rada ostavite poklopac otvorenim.
- Prije premještanja cjepača ponovno zatvorite poklopac jer bi inače moglo isteći ulje.

Fig. 9



- Pokud není provedeno odvzdušnění hydraulického systému, uzavřený vzduch může poškodit těsnění, což může mít za následek poškození celého štípače.

Spuštění a vypnutí stroje, obrázek 9

Pro spuštění stroje stiskněte zelené tlačítko.

Pro vypnutí stroje stiskněte červené tlačítko.

Poznámka: Před každým použitím stroje zkontrolujte funkčnost tlačítek tak, že stroj jedenkrát zapnete a vypnete.

Když dojde k výpadku proudu, restartujte vypínač (nulový spínač).

V případě, že dojde k výpadku proudu neúmyslným vytáhnutím napájecího kabelu ze zásuvky nebo spálením pojistky, se stroj automaticky vypne. Pro znovu uvedení stroje do provozu stiskněte zelené tlačítko na ovladači.

Ukončení práce

- Posuňte štípací nůž do nejnižší polohy.
- Uvolněte jedno rameno.
- Vypněte stroj a odpojte napájecí kabel z elektrické zásuvky.
- Uzavřete odvzdušňovací čepičku.
- Postupujte podle pokynů pro obecné provedení údržby.

⚠ Připojení elektrické energie

Pravidelně kontrolujte, zda nejsou kabely pro připojení elektrické energie poškozeny. Při provádění kontroly se ujistěte, že je kabel vypojen z přívodu elektrické energie.

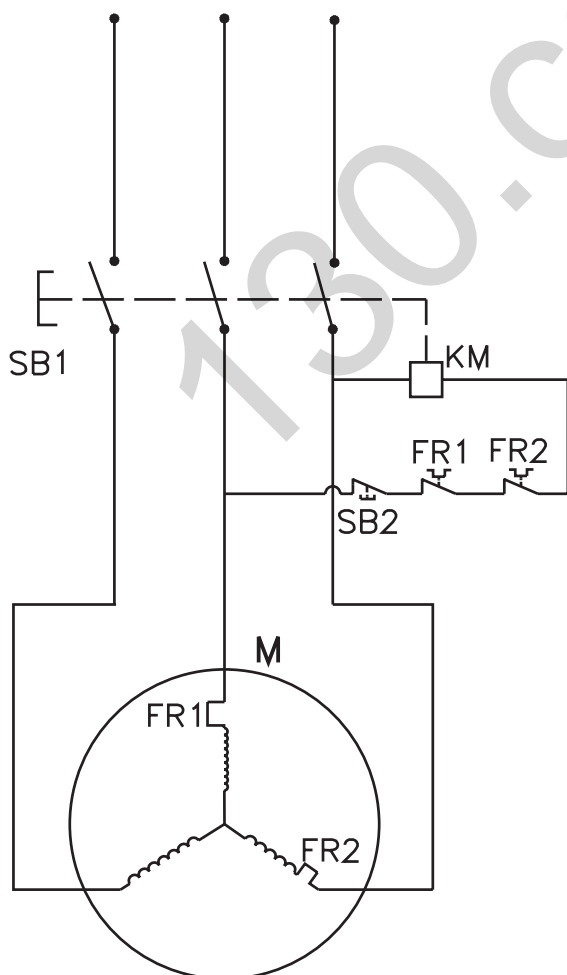
Kabely pro připojení elektrické energie musí vyhovovat příslušným normám VDE a DIN. Používejte pouze napájecí kabely s označením H 07 RN. Značka typu napájecího kabelu na něm musí být ze zákona vytisknuta.

Vadné napájecí kabely

U napájecích kabelů často dochází k poškození izolace. Možné příčiny poškození jsou následující:

- Skřípnutí napájecího kabelu v bodech, kde je veden skrz mezery mezi okny nebo dveřmi.
- Zauzlování napájecího kabelu kvůli jeho nesprávnému připojení nebo vedení.
- Nařiznutí napájecího kabelu kvůli jeho přejetí.
- Poškození izolace napájecího kabelu kvůli jeho vytržení ze zásuvky ve zdi.
- Vznik trhlin kvůli stáří izolace.

Takto poškozené elektrické napájecí kabely nelze používat, protože poškození izolace činí tyto kabely velmi nebezpečnými!



- Dokiaľ odvzdušnenie hydraulického systému nie je vykonané, uzavretý vzduch môže poškodiť tesnenie, čo môže byť príčinou poškodenia celej štiepačky.

Spustenie a vypnutie stroja, obrázok 9

Na spustenie stroja stlačte zelené tlačidlo.

Na vypnutie stroja stlačte červené tlačidlo.

Poznámka: Pred každým použitím stroja skontrolujte funkčnosť tlačidiel tak, že stroj jedenkrát zapnite a vypnite.

Ak vypadne elektrický prúd, reštartujte vypínač (nulový spínač).

Ak vypadne prúd neúmyselným vyťahnutím napájacieho kábla zo zásuvky alebo spálením poistky, stroj sa automaticky vypne. Pre opätovné uvedenie stroja do chodu stlačte zelené tlačidlo na ovládači.

Ukončenie práce

- Posuňte štiepací nôž do najnižšej polohy.
- Uvoľnite jedno rameno.
- Vypnite stroj a odpojte napájací kábel z elektrickej zásuvky.
- Uzavrite odvzdušňovaciu čiapku.
- Postupujte podľa pokynov pre obecné vykonanie údržby.

⚠ Pripojenie do siete

Pravidelne kontrolujte, či nie sú káble na pripojenie elektrickej energie poškodené. Pri vykonávaní kontroly sa uistite, že kábel je odpojený od prívodu elektrickej energie.

Káble na pripojenie elektrickej energie musia vyhovovať príslušným normám VDE a DIN. Používajte jedine napájacie káble s označením H 07 RN. Značka typu napájacieho kábla musí byť na ňom zo zákona vytlačená.

Chybné napájacie káble

U napájacích káblov dochádza často k poškodeniu izolácie.

Možné príčiny poškodenia:

- Priškripanie napájacieho kábla v miestach, kde je vedený cez medzery medzi oknami alebo dverami.
- Zauzlenie napájacieho kábla z dôvodu nesprávneho pripojenia alebo vedenia.
- Prerezanie napájacieho kábla z dôvodu poškodenia dopravným prostriedkom.
- Poškodenie izolácie napájacieho kábla z dôvodu jeho vytrhnutia zo zásuvky na stene.
- Vznik trhlín z dôvodu prestarnutia izolácie.

Takto poškodené elektrické napájacie káble nie je možné používať, pretože káble s poškodenou izoláciou sú veľmi nebezpečné!

- Ako ne odzračíte hydraulický systém, zarobljeni zrak oštetit će brtve, a time i cijepač drva!

Uključivanje i isključivanje, slika 9

Za uključivanje pritisnite zeleni gumb.

Za isključivanje pritisnite crveni gumb.

Napomena: Prije svake upotrebe provjerite rad sklopne jedinice jednokratnim uključivanjem i ponovnim isključivanjem.

Zaštita od ponovnog pokretanja pri prekidu napajanja (nulnaponska sklopka)

Pri prekidu napajanja, nenamjernog izvlačenja utikača ili neispravnog osigurača uređaj se automatski isključuje. Kako biste ga ponovno uključili, ponovno pritisnite zeleni gumb na sklopnoj jedinici.

Završetak rada

- Pomaknite nož za cijepanje u donji položaj.
- Pustite jedan upravljački krak.
- Isključite uređaj i izvucite mrežni utikač.
- Zatvorite odzračni vijak.
- Pridržavajte se općih napomena za održavanje.

⚠ Električni priključak

Redovito provjeravajte jesu li električni kabeli oštećeni. Pri provjeri osigurajte da kabel nije priključen na električnu mrežu.

Električni kabeli moraju ispunjavati odgovarajuće odredbe VDE i DIN. Upotrebljavajte samo kabele s oznakom H 07 RN.

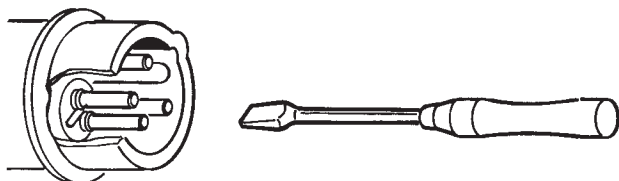
Otisak oznake tipa na kabelu obvezan je.

Oštećeni električni kabeli

Ne električnim kabelima često nastaju oštećenja izolacije. Uzroci su sljedeći:

- Pritisnuta mjesta, kada se kabeli provode kroz pukotine u prozorima ili vratima.
- Pregibi zbog neispravnog učvršćivanja ili provođenja kabela.
- Posjekotine zbog gaženja kabela.
- Oštećenja izolacije zbog povlačenja iz zidne utičnice.
- Pukotine zbog starenja izolacije.

Takvi oštećeni električni kabeli ne smiju se upotrebljavati i zbog oštećenja izolacije **opasni su za život!**



Tří-fázový motor 400V / 50Hz

Napájení 400 V / 50 Hz

Napájecí a prodlužovací kabel musí disponovat pěti vodiči: 3P + N + SL – (3/N/PE).

Prodlužovací kabely musí mít průřez minimálně 1,5 mm². Napájecí přívod musí být chráněn pojistkou o hodnotě maximálně 16A.

Poté, co je stroj připojen do přívodu elektrické energie nebo je provedeno jeho přemístění, je nutné zkontrolovat směr otáčení motoru a v případě potřeby změnit polaritu v zásuvce ve zdi.

Otočte pólový měnič v zásuvce stroje.

Údržba a opravy

Při provádění výměny nástroje, údržby nebo čištění stroje vždy vypněte motor a vytáhněte napájecí kabel ze zásuvky.

Vždy odpojte napájecí kabel ze zásuvky!!

Menší opravy mohou být provedeny kvalifikovaným personálem.

Opravy a údržba elektrického systému musí být provedena kvalifikovaným elektrotechnikem.

Po dokončení jakýchkoliv oprav nebo údržby musí být všechny kryty a bezpečnostní zařízení ihned nainstalovány zpět na své původní místo.

Doporučení:

- Po každém použití stroje ho důkladně vyčistěte.
- Štípací nůž
- Štípací nůž podléhá opotřebování, v případě potřeby je nutné ho naostřit nebo vyměnit za nový.
- Obouruční ovládání
- Ovládací zařízení musí pracovat hladce. Čas od času ho namažte několika kapkami oleje.
- Pohybující se části stroje
- Udržujte vodítka štípacího nože čistá od špíny, odštěpků, kůry atd.
- Namažte vodítka olejem ve spreji nebo mazivem
- Kontrola hydraulického systému
- Zkontrolujte, zda přípojky a šrouby hydraulického systému nejsou opotřebované a neuniká jimi olej. V případě potřeby šrouby dotáhněte.

Kontrola hladiny oleje

Hydraulický systém je uzavřený a obsahuje nádržku oleje, olejové čerpadlo a regulační ventil. Před každým použitím stroje zkontrolujte hladinu oleje. Nízká hladina oleje může způsobit poškození olejového čerpadla. Správná hladina oleje je přibližně 10 až 20 mm pod ústím olejové nádrže.

Pro provedení kontroly musí být nosník štípače stažen zpět. Zařízení pro provedení kontroly se nachází pod štípacím stolem. Štípač musí stát na rovném povrchu.

Trojfázový motor 400V / 50Hz

Napájanie 400 V / 50 Hz

Napájací a predlžovací kábel musí disponovať piatimi vodičmi: 3P + N + SL – (3/N/PE).

Predlžovacie káble musia mať prierez minimálne 1,5 mm². Napájací prívod musí byť chránený poistkou hodnoty maximálne 16A.

Hneď potom, ako je stroj pripojený na prívod elektrickej energie alebo je premiestnený, je dôležité skontrolovať smer otáčania motora a v prípade potreby zmeniť polaritu v zásuvke na stene.

Otočte pólový menič v zásuvke stroja.

Údržba a opravy

Pri výmene nástroja, údržbe alebo čistení stroja vypnite vždy motor a vytiahnite napájací kábel zo zásuvky.

Vždy odpojte napájací kábel zo zásuvky!!

Menšie opravy môžu byť vykonané kvalifikovaným personálom.

Opravy a údržba elektrického systému musia byť vykonané kvalifikovaným elektrotechnikom.

Po dokončení akýchkoľvek opráv alebo údržby musia byť všetky kryty a bezpečnostného zariadenia okamžite nainštalované späť na svoje pôvodné miesto.

Odporúčenie:

- Po každom použití stroja ho dôkladne vyčistite.
- Štiepací nôž
- Štiepací nôž podlieha opotrebovaniu, v prípade potreby je nutné ho naostriť alebo vymeniť za nový.
- Obojručné ovládanie
- Ovládacie zariadenie musí pracovať hladko. Raz za čas ho namažte niekoľkými kvapkami oleja.
- Pohyblivé časti stroja
- Udržujte vodidlá štiepacieho noža čisté, bez špiny, odštiepkov, kôry atď.
- Namažte vodidlá olejom v spreji alebo mazivom.
- Kontrola hydraulického systému
- Skontrolujte, či prípojky a skrutky hydraulického systému nie sú opotrebované a neuniká cez ne olej. V prípade potreby skrutky dotiahnite.

Kontrola hladiny oleja

Hydraulický systém je uzavretý a obsahuje nádržku oleja, olejové čerpadlo a regulačný ventil. Pred každým použitím stroja skontrolujte hladinu oleja. Nízka hladina oleja môže spôsobiť poškodenie olejového čerpadla. Správna hladina oleja je približne 10 až 20 mm pod vyústením olejovej nádrže.

Pre vykonanie kontroly musí byť nosník štiepačky stiahnutý späť. Zariadenie na vykonanie kontroly sa nachádza pod štiepacím stolom. Štiepačka musí stáť na rovnom povrchu.

Trofazni motor 400 V/50 Hz

Mrežni napon 400 V/50 Hz.

Mrežni priključak i produžni kabel moraju biti peterožilni = 3 P + N + SL. - (3/N/PE).

Produžni kabeli moraju imati minimalni presjek od 1,5 mm². Mrežni priključak osiguran je s maksimalno 16 A.

Pri priključivanju na mrežu ili promjeni lokacije treba provjeriti smjer vrtnje. Po potrebi mora se zamijeniti polaritet.

Okrenite okretač polova u utikaču uređaja.

Održavanje i popravak

Preuređivanje, namještanje i čišćenje obavljajte samo kada je motor isključen.

Izvučite mrežni utikač.

Iskusni majstori mogu sami obaviti male popravke na stroju.

Popravak i održavanje električnog sustava smiju obavljati samo elektrotehnički stručnjaci.

Nakon popravka i održavanja odmah ponovno montirajte sve zaštitne i sigurnosne uređaje.

Preporučujemo sljedeće:

- Nakon svake upotrebe temeljito očistite stroj!

• Nož za cijepanje

Nož za cijepanje habajući je dio koji po potrebi treba izbrusiti ili zamijeniti novim.

• Zaštitni uređaj za rukovanje s pomoću dvije ruke

Kombinirani uređaj za držanje i upravljanje mora se lako kretati. Po potrebi podmažite s nekoliko kapi ulja.

• Pokretni dijelovi

Čistite vodilice noža za cijepanje. (Prljavština, iverje, kore itd.)

Klizne tračnice podmažite uljem u spreju ili mašću.

• Provjerite razinu hidrauličnog ulja.

Provjerite propusnost i pohabanost hidrauličnih priključaka i vijčanih spojeva. Po potrebi zategnite vijčane spojeve.

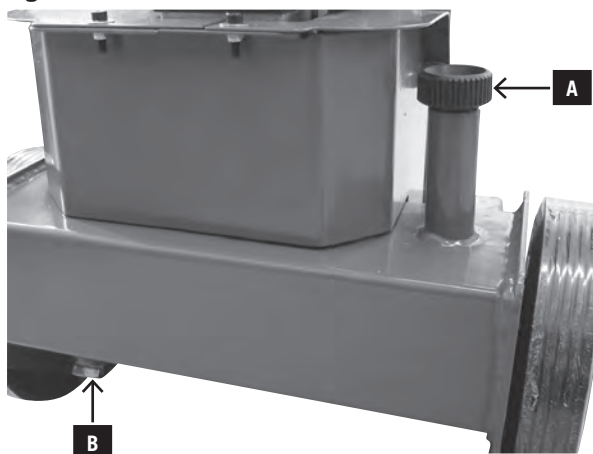
Provjera razine ulja

Hidraulični sustav zatvoren je sustav s uljnim spremnikom, uljnom crpkom i upravljačkim ventilom. Redovito prije svakog stavljanja u pogon provjerite razinu mazivog ulja. Preniska razina ulja može oštetiti uljnu crpku.

Napomena: Razina ulja mora se provjeriti kada je nož za cijepanje uvučen. Šipka za mjerenje ulja nalazi se ispod stola za cijepanje u vijku za ulijevanje A (slika 8) i ima 2 ureza. Ako se razina ulja nalazi na donjem urezu, to odgovara minimalnoj razini ulja. Ako se to dogodi, odmah dolijte ulje. Gornji urez prikazuje maksimalnu razinu ulja.

Stup za cijepanje mora prije provjere biti uvučen, a stroj mora stajati ravno.

Fig. 10



Kdy je nutné olej vyměnit?

První výměnu oleje proveďte po 50-ti pracovních hodinách, další výměny oleje provádějte každých 500 pracovních hodin.

Výměna oleje, obr. 10

- Kompletně stáhněte nosník štípačícího nože zpět.
- Umístěte pod štípač nádobu s kapacitou nejméně 8 litrů.
- Povolte odvzdušňovací čepičku A
- Uvolněte vypouštěcí šroub B tak, aby olej mohl vytéct.
- Vypouštěcí šroub opět uzavřete a dobře utáhněte.
- Za pomoci čistého trychtýře nalijte do stroje 8 litrů nového hydraulického oleje.
- Odvzdušňovací čepičku znovu utáhněte.

Řádně provádějte likvidaci oleje jeho předáním místní společnosti zabývající se sběrem použitých olejů. Je zakázáno vylévat olej na zem nebo ho míchat s jiným odpadem.

Doporučujeme použití následujících hydraulických olejů:

Aral Vitam gf 22

BP Energol HLP-HM 22

Mobil DTE 11

Shell Tellus 22

nebo ekvivalentní typy olejů.

Nepoužívejte jiné typy olejů, protože by mohly mít vliv na funkci hydraulického válce.

Nosník štípače

Před použitím stroje jemně namažte nosník štípače. Opakujte tuto činnost každých 5 pracovních hodin. Aplikujte tenkou vrstvu maziva nebo olej ve spreji. Nosník se nesmí pohybovat na sucho.

Hydraulický systém

Hydraulický systém je uzavřený a obsahuje nádržku oleje, olejové čerpadlo a regulační ventil.

Tento systém je před dodáním kompletně smontován a nesmí na něm být prováděny žádné úpravy ani s ním nesmí být nijak manipulováno.

Pravidelně kontrolujte hladinu oleje.

Nízká hladina oleje může způsobit poškození olejového čerpadla.

Pravidelně kontrolujte, zda z hydraulických přípojek nebo šroubů neuniká olej. V případě potřeby přípojky dotáhněte.

Předtím, než začne provádět údržbu nebo kontrolu stroje, uklidte pracoviště a připravte si vhodné a plně funkční nástroje.

Intervaly údržby uvedené v této kapitole se vztahují na běžné podmínky provozu stroje. Při intenzivním používání stroje se intervaly patřičně sniží.

Vyčistěte panely, kryty a ovládací páky stroje pomocí jemného hadříku. Hadřík by měl být suchý nebo jemně namočený do neutrálního čistícího přípravku. Nepoužívejte rozpouštědla, jako jsou například líh nebo benzín,

Kedy sa musí olej vymeniť?

Prvú výmenu oleja vykonajte po 50-tich pracovných hodinách, ďalšie výmeny oleja vykonávajte každých 500 pracovných hodín.

Výmena oleja, obr. 10

- Zájďte celkom k štiepaciemu stĺpiku.
- Postavte pod štiepačku nádobu s objemom najmenej 8 l.
- Uvoľnite od vzdušňovacu klapku A
- Otvorte vypúšťaciu skrutku B, aby sa olej mohol dostať von.
- Zatvorte znovu vypúšťaciu skrutku a dobre ju utiahnite.
- Naplňte znovu 8 l nového hydraulického oleja s pomocou čistej nálevky.
- Zatvorte znovu od vzdušňovacu klapku.

Likvidáciu oleja vykonávajte tak, že ho odovzdáte príslušnej miestnej spoločnosti, ktorá sa špecializuje na zber použitých olejov. Vylievat' olej na zem alebo ho miešať s iným odpadom je zakázané.

Odporúčame použitie nasledujúcich hydraulických olejov:

Aral Vitam gf 22
BP Energol HLP-HM 22
Mobil DTE 11
Shell Tellus 22

alebo ekvivalentné typy olejov.

Nepoužívajte iné typy olejov, pretože by mohli mať vplyv na funkciu hydraulického valca.

Nosník štiepačky

Pred použitím stroja jemne namažte nosník štiepačky. Opakujte túto činnosť každých 5 pracovných hodín. Aplikujte tenkú vrstvu maziva alebo olej v spreji. Nosník sa nesmie pohybovať nasucho.

Hydraulický systém

Hydraulický systém je uzavretý a obsahuje nádržku oleja, olejové čerpadlo a regulačný ventil.

Tento systém je pred dodaním kompletne zmontovaný a nesmú byť na ňom vykonávané žiadne úpravy ani s ním nesmie byť inak manipulované.

Pravidelne kontrolujte hladinu oleja.

Nízka hladina oleja môže spôsobiť poškodenie olejového čerpadla.

Pravidelne kontrolujte, či z hydraulických prípojok alebo skrutiek neuniká olej. V prípade potreby prípojky dotiahnite.

Skôr, ako začnete vykonávať údržbu alebo kontrolu stroja, upracte pracovisko a pripravte si vhodné a funkčné nástroje.

Intervaly údržby uvedené v tejto kapitole sa vzťahujú na bežné podmienky prevádzky stroja. Pri intenzívnom používaní stroja sa intervaly patrične skráti.

Vyčistite panely, kryty a ovládacie páky stroja pomocou jemnej handričky. Handrička by mala byť suchá alebo trochu navlhčená neutrálnym čistiacim prostriedkom. Nepoužívajte rozpúšťadlá, ako sú napríklad lieh alebo

Kada mijenjati ulje?

Prvu zamjenu ulja obavite nakon 50 radnih sati, a zatim svakih 500 radnih sati.

Zamjena ulja, slika 10

- Potpuno uvucite stup za cijepanje.
- Ispod cjepača drva postavite spremnik sa zapreminom od najmanje 8 l.
- Otpustite odzračni poklopac A.
- Otvorite ispusni vijak B kako bi ulje isteklo.
- Ponovno zatvorite ispusni vijak i zategnite ga.
- Ulijte 8 l novog hidrauličnog ulja s pomoću čistog lijevka.
- Ponovno zategnite odzračni poklopac.

Istečeno staro ulje propisno odložite na lokalno sabiralište starog ulja. Stara ulja zabranjeno je izlijevati na tlo ili miješati s otpadom.

Preporučujemo sljedeća hidraulična ulja:

Aral Vitam gf 22
BP Energol HLP-HM 22
Mobil DTE 11
Shell Tellus 22

ili ekvivalentna ulja.

Ne upotrebljavajte druge vrste ulja! Upotreba drugih ulja utječe na rad hidrauličnog cilindra.

Stupac cjepača

Stupac cjepača prije stavljanja u pogon treba lagano podmazati. Taj postupak mora se ponoviti svakih 5 radnih sati. Lagano nanesite mast ili ulje u spreju. Stupac ne smije raditi na suho.

Hidraulični sustav

Hidraulični sustav zatvoren je sustav s uljnim spremnikom, uljnom crpkom i upravljačkim ventilom.

Tvornički kompletirani sustav ne smije se mijenjati ili njime manipulirati.

Redovito kontrolirajte razinu ulja.

Preniska razina ulja oštećuje uljnu crpku.

Redovito provjeravajte propusnost hidrauličnih priključaka i vijčanih spojeva te ih po potrebi zategnite.

Prije početka održavanja ili kontrole očistite radno područje i pripremite odgovarajući ispravan alat.

Ovdje navedeni intervali odnose se na normalne radne uvjete, ali ako je stroj izložen većem opterećenju, ti se intervali smanjuju sukladno tome.

Oplate stroja, zaslone i upravljačku ručicu očistite mekom, suhom krpom ili krpom koja je malo navlažena u sredstvo za čišćenje, ne upotrebljavajte otapala kao što su alkohol ili benzin jer ona mogu nagristi površine.

Ulja i mazive masti držite podalje od neovlaštenih osoba; pazljivo pročitajte upute na spremnicima i poštujujte ih; izbjegavajte izravan doticaj s kožom i nakon upotrebe dobro se operite.

protože jejich použitím může dojít k poškození povrchu stroje.

Uchovávejte olej a mazivo mimo dosah neoprávněného personálu. Striktně dodržujte pokyny, které se nachází na nádobě produktu. Vyvarujte se přímému kontaktu maziva s pokožkou a po jeho použití se důkladně umyjte.

Pokyny pro prevenci nehody

Stroj může být obsluhován pouze personálem, který je dobře seznámený s obsahem tohoto návodu.

Než začnete pracovat se strojem, je nutné zkontrolovat bezpečnostní zařízení a ujistit se, že vykazují správnou funkci.

Před prováděním práce se strojem je rovněž nutné seznámit se s ovladači stroje. Postupujte podle pokynů uvedených v tomto návodu.

Specifikovaná kapacita stroje nesmí být překročena. Stroj nesmí být za žádných okolností používán pro jiné účely, než pro štípání palivového dřeva.

Veškerý personál pracující se strojem musí používat vhodný, přilehlý pracovní oděv, jak je uvedeno v nařízeních platných v místě používání stroje. Sundejte si veškeré šperky, jako jsou náramky, prsteny a řetízky. Na dlouhé vlasy použijte síťku.

Pracoviště by mělo být vždy uklizené a čisté. Nástroje, příslušenství a klíče uchovávejte v blízkosti stroje.

Během provádění čištění nebo údržby musí být stroj odpojen z přívodu elektrické energie.

Je striktně zakázáno pracovat se strojem bez bezpečnostních zařízení, nebo pokud bezpečnostní zařízení nejsou funkční.

Je striktně zakázáno odstraňovat nebo upravovat bezpečnostní zařízení.

Před prováděním jakékoliv údržby nebo nastavování stroje je nutné si pozorně přečíst tento návod a porozumět provozním pokynům.

Z bezpečnostních důvodů a pro správnou výkonnost stroje je nutné dodržovat plán údržby uvedený v tomto návodu.

Výstražné štítky musí být vždy čisté a čitelné a obsluha je povinna se jimi řídit, aby nedošlo k nehodě. Jakékoliv chybějící nebo poškozené štítky musí být objednány u výrobce a připevněny na předepsané místo.

V případě požáru použijte práškové hasící přístroje. Hašení požáru stroje nesmí být prováděno vodou, protože hrozí nebezpečí zkratu.

Pokud požár není možné rychle uhasit, dejte pozor na unikající olej.

Pokud dojde k rozšíření požáru, může dojít k explozi nádržky oleje nebo tlakového potrubí, ujistěte se, že jste nepřišli do kontaktu s unikajícím olejem.

Demontáž a likvidace

Stroj neobsahuje žádné materiály, které by mohly být škodlivé zdraví nebo životnímu prostředí, protože je vyroben z materiálů, které jsou buď kompletně recyklovatelné nebo mohou být zlikvidovány běžným způsobem.

Při provádění likvidace oleje je nutné olej předat speciálním společnostem nebo kvalifikovanému personálu, který je seznámený s možným nebezpečím a pokyny

benzín, pretože ich použitím môže byť poškodený povrch stroja.

Uchovávajúte olej a mazivo mimo dosah neoprávneného personálu. Striktne dodržiavajte pokyny, ktoré sú uvedené na obale produktu. Vyvarujte sa priamemu kontaktu maziva s pokožkou a po jeho použití sa dôkladne umyte.

Pokyny pre zníženie rizika nehody

Stroj môže byť obsluhovaný jedine personálom, ktorý je dobre oboznámený s obsahom tohto návodu.

Skôr, ako začnete pracovať so strojom, skontrolujte bezpečnostné zariadenie a uistite sa o ich správnosti.

Pred vykonávaním práce so strojom je tiež dôležité oboznámiť sa s ovládačmi stroja. Postupujte podľa pokynov uvedených v tomto návode.

Špecifikovaná kapacita stroja nesmie byť prekročená. Stroj nesmie byť v žiadnom prípade používaný na iné účely, ako na štiepanie palivového dreva.

Všetok personál, ktorý pracuje so strojom, musí používať vhodný, priliehavý pracovný odev, tak, ako je uvedené v nariadeniach platných na mieste používania stroja. Odložte si všetky šperky, ako sú náramky, prstene a retiazky. Na dlhé vlasy používajte sieťku.

Pracovisko by malo byť vždy upratané a čisté. Nástroje, príslušenstvo a kľúče uchovávajúte v blízkosti stroja.

Počas čistenia alebo údržby musí byť stroj odpojený od prívodu elektrickej energie.

Je striktné zakázané pracovať so strojom bez bezpečnostných zariadení, alebo v prípade ich nefunkčnosti.

Je striktné zakázané odstraňovať alebo upravovať bezpečnostné zariadenie.

Pred akoukoľvek údržbou alebo nastavovaním stroja je nutné si pozorne prečítať tento návod a porozumieť prevádzkovým pokynom.

Z bezpečnostných dôvodov a z dôvodu správnej výkonnosti stroja je dôležité dodržiavať plán údržby uvedený v tomto návode.

Výstražné štítky musia byť vždy čisté a čitateľné a obsluha je povinná ich dodržiavať, aby nedošlo k nehode. Akékoľvek chýbajúce alebo poškodené štítky musia byť objednané u výrobcu a prilepené na predpísané miesto. V prípade požiaru použite práškové hasiace prístroje. Hasenie požiaru stroja nesmie byť pomocou vody, pretože hrozí nebezpečenstvo skratu.

Ak požiar nie je možné rýchlo uhasiť, dajte pozor na unikajúci olej.

Ak dôjde k rozšíreniu požiaru, môže nastať explózia nádržky oleja alebo tlakového potrubia. Uistite sa, že ste neprišli do kontaktu s unikajúcim olejom.

Demontáž a likvidácia

Stroj neobsahuje žiadne materiály, ktoré by mohli byť zdraviu alebo životnému prostrediu škodlivé, pretože je vyrobený z materiálov, ktoré buď môžu byť celkom recyklované alebo môžu byť likvidované bežným spôsobom.

Pri akejkoľvek likvidácii oleja je nutné olej odovzdať špecializovaným spoločnostiam alebo kvalifikovanému personálu, ktorý je oboznámený s možným nebezpečen-

⚠ Propisi za sprječavanje nezgoda

Strojem smiju rukovati samo stručnjaci koji su potpuno upoznati sa sadržajem ovog priručnika.

Prije stavljanja u pogon treba provjeriti cjelovitost i ispravan rad sigurnosnih uređaja.

Prije stavljanja u pogon potrebno je upoznati se i s upravljačkim mehanizmima stroja prema uputama za upotrebu.

Ne smiju se prekoračiti navedene performanse stroja. Stroj se nikako ne smije upotrijebiti u druge namjene.

Prema zakonima države u kojoj se stroj upotrebljava osoba mora nositi i radnu odjeću koja je opisana u ovom priručniku, pri čemu se ne smije nositi široka, lepršava odjeća, pojasevi, prsteni i lanci, a duga kosa mora po mogućnosti biti svezana.

Radno mjesto trebalo bi po mogućnosti uvijek biti uredno i čisto, a alati, dijelovi pribora i ključevi za vijke na dohvat.

Pri čišćenju ili održavanju stroj se nikako ne smije priključiti na električnu mrežu.

Strogo je zabranjeno rukovanje strojem bez sigurnosnih uređaja ili kada su sigurnosni mehanizmi isključeni.

Strogo je zabranjeno demontiranje ili mijenjanje sigurnosnih uređaja.

Ne obavljajte postupke održavanja ili namještanja ako niste pročitali ovaj priručnik.

Plan redovitog održavanja u ovom priručniku mora se poštivati i zbog sigurnosti i zbog učinkovitog rada stroja. Sigurnosne naljepnice moraju uvijek biti čiste i čitljive te se moraju točno poštivati kako bi se izbjegle nezgode; ako su natpisi oštećeni, ako su se odlijepili ili ako pripadaju dijelovima koji su zamijenjeni, morate ih zamijeniti novim, originalnim natpisima koje možete naručiti od proizvođača i postaviti na odgovarajuće mjesto.

U slučaju požara upotrijebite aparate za gašenje požara s prahom. Požari na uređaju ne smiju se gasiti vodenim mlazom zbog opasnosti od kratkog spoja.

Ako se požar ne može odmah ugasi, treba paziti na istekle tekućine.

U slučaju duljeg požara uljni spremnik ili vodovi pod tlakom mogu eksplodirati: zato treba spriječiti doticaj s isteklim tekućinama.

Demontaža i odlaganje

Stroj ne sadržava tvari koje su opasne za zdravlje ili okoliš jer je proizveden od materijala koji su mogu potpuno reciklirati ili na uobičajeni način odložiti.

Za odlaganje obratite se specijaliziranim tvrtkama ili ovlaštenom stručnjaku koji poznaje moguće rizike, pročitao je ove upute za upotrebu i točno ih se pridržava. Kada radni vijek stroja završi, postupite poštujući sve

uvedenými v tomto návodu k obsluze.

Když už stroj není schopný provozu a je nutné provést jeho likvidaci, postupujte podle níže uvedených pokynů: Odpojte přívod elektrické energie.

Odstraňte veškeré elektrické kabely a předejte je specializované společnosti pro sběr odpadu. Postupujte podle místních předpisů.

Vypusťte olejovou nádržku a předejte olej v uzavřené nádobě společností pro sběr odpadu. Postupujte podle místních předpisů.

Předejte ostatní části stroje společností pro sběr odpadu. Postupujte podle místních předpisů.

Ujistěte se, že při likvidaci všech částí stroje bylo postupováno podle veškerých platných místních předpisů.

Řešení problémů

Pokud, dojde k poruše, která není uvedena v této kapitole, kontaktujte zákaznický servis vašeho prodejce.

Porucha	Možné příčiny	Opatření	Nebezpečí
Hydraulické čerpadlo nepracuje.	Stroj není napájen elektrickou energií.	Zkontrolujte, zda jsou vodiče pod napětím.	Nebezpečí kontaktu s elektrickou energií. Tato činnost musí být provedena servisním elektrotechnikem.
	Došlo k aktivaci tepelného vypínače motoru.	Tepelný vypínač se deaktivuje poté, co dojde ke schlazení motoru. Poté je možné motor znovu spustit.	
Nosník se nepohybuje směrem dolů.	Nízká hladina oleje.	Zkontrolujte hladinu oleje a doplňte olej.	Nebezpečí kontaminace. Tato činnost musí být provedena obsluhou stroje.
	Došlo k poruše jednoho z ovládacích držáků.	Zkontrolujte připojení držáků.	Nebezpečí pořezání. Tato činnost musí být provedena obsluhou stroje.
	Na vodičkách nosníku se nachází špína.	Vyčistěte nosník.	
Motor pracuje, ale nosník se nepohybuje směrem dolů.	Směr rotace třífázového motoru je špatný.	Zkontrolujte směr rotace motoru a změňte ho.	

Údržba a opravy

Jakákoliv údržba musí být provedena kvalifikovaným personálem při striktním dodržování pokynů v návodu k obsluze. Před prováděním údržby je nutné provést všechna možná opatření. Vypněte motor a odpojte přívod proudu (v případě potřeby vytáhněte napájecí kabel ze zásuvky). Na stroj připevněte značku, která signalizuje jeho poruchu: „Stroj je mimo provoz z důvodů údržby: neoprávněným osobám je zakázáno pohybovat se v blízkosti stroje a provádět jeho obsluhu.“

stvom a s pokynmi uvedenými v tomto návode na obsluhu.

Ak už stroj nie je schopný prevádzky a je nutná jeho likvidácia, postupujte podľa uvedených pokynov:

Odpojte prívod elektrickej energie.

Odstráňte všetky elektrické káble a odovzdajte ich špecializovanej spoločnosti na zber odpadu. Postupujte podľa miestnych predpisov.

Vypustite olejovú nádržku a odovzdajte olej v uzavretej nádobe spoločnosti špecializovanej na zber odpadu. Postupujte podľa miestnych predpisov.

Odovzdajte ostatné časti stroja spoločnostiam na zber odpadu. Postupujte podľa miestnych predpisov.

Uistite sa, že pri likvidácii všetkých častí stroja bolo postupované podľa všetkých platných miestnych predpisov.

navedene propise za sprječavanje nezgoda:

- Prekinite dovod energije (električni ili PTO).
- Izvadite sve električne kabele i odnesite ih na specijalizirano sabiralište prema važećim državnim propisima.
- Ispraznite uljni spremnik, ulje odnesite u čvrstim spremnicima na sabiralište prema važećim državnim propisima.
- Sve ostale dijelove stroja odnesite na sabiralište otpada prema važećim državnim propisima.

Osigurajte da se svi dijelovi stroja odlože prema važećim državnim propisima.

Riešenie problémov

Ak nastane porucha, ktorá nie je uvedená v tejto kapitole, kontaktujte zákaznicky servis vášho predajcu.

Porucha	Možné príčiny	Opatrenie	Nebezpečenstvo
Hydraulické čerpadlo nepracuje.	Stroj nie je napájaný elektrickou energiou.	Skontrolujte, či sú vodiče pod napätím	Nebezpečenstvo kontaktu s elektrickou energiou. Táto činnosť musí byť vykonaná servisným elektrotechnikom. Došlo k aktivácii tepelného vypínača motora.
	Tepelný vypínač sa deaktivuje po schladení motora.	Potom je možné motor opäť spustiť.	
Nosník sa nepohybuje smerom nadol.	Nízka hladina oleja.	Skontrolujte hladinu oleja a doplňte olej.	Nebezpečenstvo kontaminácie. Táto činnosť musí byť vykonaná obsluhou stroja.
	Došlo k poruche jedného z ovládacích držiakov.	Skontrolujte pripojenie držiaka.	Nebezpečenstvo porezania. Táto činnosť musí byť vykonaná obsluhou stroja.
	Na vodidlách nosníka sa nachádza špina.	Vyčistite nosník.	
Motor pracuje, ale nosník sa nepohybuje smerom nadol.	Smer rotácie trojfázového motora je zlý.	Skontrolujte smer rotácie motora a zmeňte ho.	

Údržba a opravy

Každá údržba musí byť vykonaná kvalifikovaným personálom za striktného dodržovania pokynov podľa návodu na obsluhu. Pred vykonaním údržby je nutné vykonať všetky možné opatrenia. Vypnite motor a odpojte prívod prúdu (v prípade potreby vytriahnite napájací kábel zo zásuvky). Na stroj pripevnite značku, ktorá signalizuje jeho poruchu: „Stroj je mimo prevádzku z dôvodu údržby: neoprávneným osobám sa zakazuje pohybovať sa v blízkosti stroja a vykonávať jeho obsluhu.“

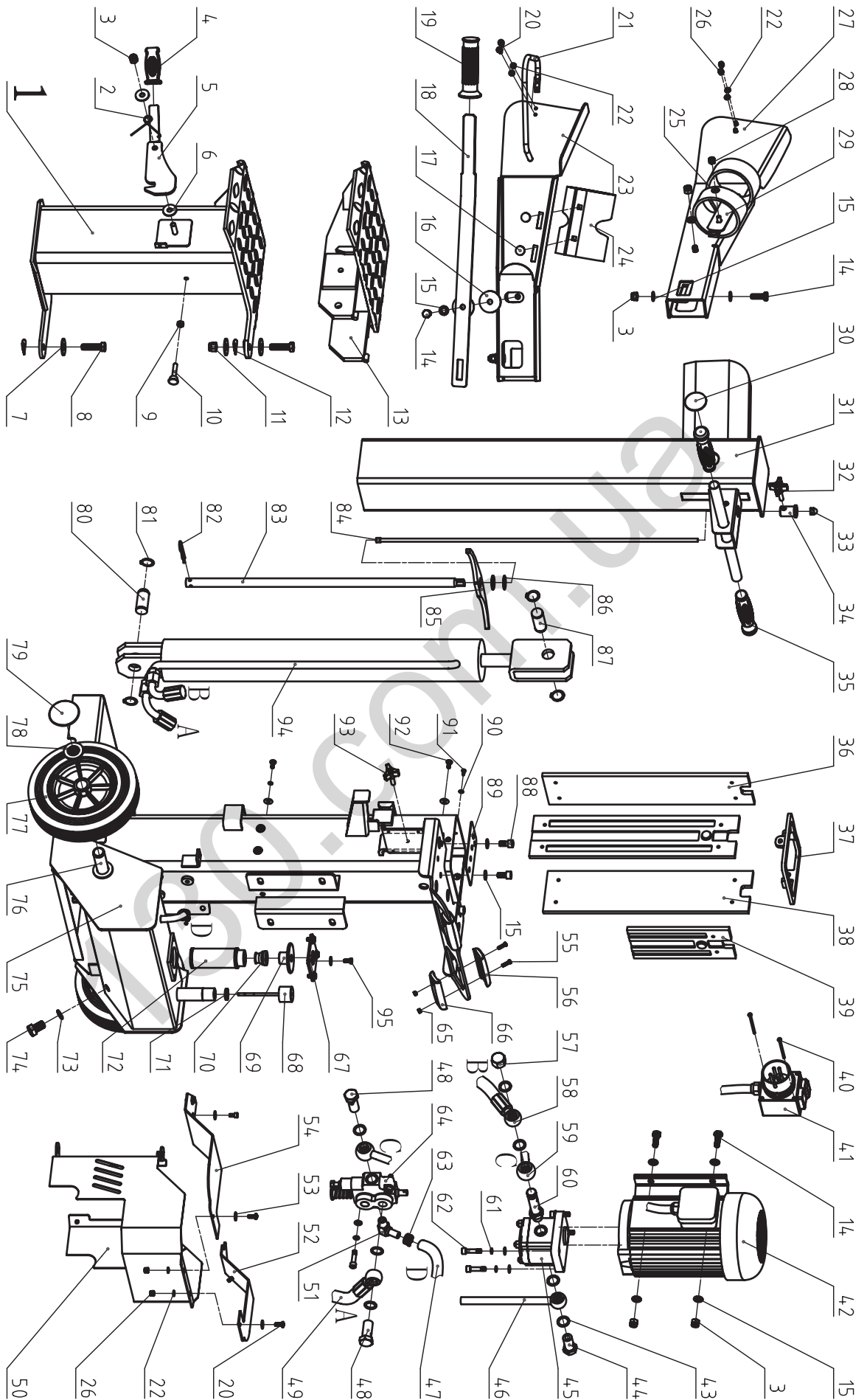
Hibakeresés

Itt meg nem vezetett üzemzavarok fellépése esetén forduljon a scheppach cég vevőszolgálatához.

Üzemzavar	Lehetséges okok	Megoldás	Veszély jellege
A hidraulikaszivattyú nem indul el	Nincs feszültség	Ellenőrizze, hogy a feszültségellátás vezetékai rendben vannak-e	Áramütés veszélye Ezt a műveletet karbantartó villanyszerelő végezze.
	Kikapcsolt a motor hőkapcsolója	A motorház belsejében lévő hőkapcsolót kapcsolja vissza	
Az oszlop nem mozog lefele	Alacsony olajsint	Ellenőrizze az olajsintet és töltsön be olajat	Szennyezésveszély Ezt a műveletet a gép kezelője végezheti el.
	Az egyik kar nincs csatlakoztatva	Ellenőrizze a kar rögzítését	Vágásveszély Ezt a műveletet a gép kezelője végezheti el.
	Szennyezés a síneken	Tisztítsa meg az oszlopot	
A motor jár, de az oszlop nem mozog lefele	Hibás a háromfázisú váltóáramú motor forgásiránya	Ellenőrizze a forgásirányt és állítsa át	

Karbantartás és javítások

A karbantartási intézkedéseket szakszemélyzet hajtsa végre a jelen használati útmutató pontos figyelembe vételével. Minden karbantartás előtt tegye meg az összes lehetséges óvintézkedést, kapcsolja ki a motort és szakítsa meg az áramellátást (ha szükséges, húzza ki a csatlakozódugót). Helyezzen el a gépen egy táblát, amely megmagyarázza a kiesés okát: "A gép karbantartás miatt nem üzemel: illetékteleneknek tilos a gépnél tartózkodni és elindítani."



Konformitätserklärung



DE	erklärt folgende Konformität gemäß EU-Richtlinie und Normen für den Artikel	SK	prehlasuje nasledujúcu zhodu podľa smernice EU a noriem pre výrobok
GB	hereby declares the following conformity under the EU Directive and standards for the following article	EST	kinnitab järgmist vastavus vastavalt ELi direktiivi ja standardite järgmist artiklumberit
FR	déclare la conformité suivante selon la directive UE et les normes pour l'article	LT	pareiškia, taip atitiktis pagal ES direktyvos ir standartai šį straipsnį
IT	dichiara la seguente conformità secondo le direttive e le normative UE per l'articolo	LV	apliecina šādu saskaņā ar ES direktīvu atbilstības un standartu šādu rakstu
CZ	prohlašuje následující shodu podle smernice EU a norem pro výrobek	NL	verklaart hierbij dat het volgende artikel voldoet aan de daarop betrekking hebbende EG-richtlijnen en normen
HU	az EU-irányelv és a vonatkozó szabványok szerinti következo megfeleloségi nyilatkozatot teszi a termékre	RUS	заявляет о соответствии товара следующим директивам и нормам ЕС
HR	ovime izjavljuje da postoji sukladnost prema EU-smjernica i normama za sljedece artikle	PT	declara o seguinte conformidade com a Directiva da UE e as normas para o seguinte artigo
RO	declară următoarea conformitate corespunzător directivelor și normelor UE pentru articolul	ES	declara la conformidad siguiente según la directiva la UE y las normas para el artículo
TR	Normları geregince asagıdaki uygunluk açıklamaşını sunar.	DK	erklærer hermed, at følgende produkt er ioverensstemmelse med nedenstående EUDirektiver og standarder:
FIN	vakuuttaa täten, että seuraava tuote täyttää alla esitettyt EU-direktiivit ja standardit	SE	försäkrar härmed följande överensstämmelse enligt EU-direktiv och standarder för följande artikeln
PL	deklaruje, że produkt jest zgodny z następującymi dyrektywami UE i normami	NO	erklærer herved følgende samsvar under EU-direktiv og standarder for følgende artikkel
SLO	izjavlja sledeco skladnost z EU-direktivo in normami za artikel		

Hydraulik-Holzspalter - HL 1200

<input type="checkbox"/>	2009/105/EC	<input type="checkbox"/>	89/686/EC_96/58/EC
<input checked="" type="checkbox"/>	2006/95/EC	<input checked="" type="checkbox"/>	2006/42/EC
<input type="checkbox"/>	2006/28/EC		Annex IV Notified Body: Notified Body No.: Reg. No.:
<input type="checkbox"/>	2005/32/EC		
<input checked="" type="checkbox"/>	2004/108/EC	<input type="checkbox"/>	2000/14/EC_2005/88/EC
<input type="checkbox"/>	2004/22/EC		Annex V Annex VI Noise: measured L_{WA} = xx dB(A); guaranteed L_{WA} = xx dB(A) Notified Body: Notified Body No.:
<input type="checkbox"/>	1999/5/EC		
<input type="checkbox"/>	97/23/EC	<input type="checkbox"/>	2004/26/EC
<input type="checkbox"/>	90/396/EC		Emission. No.:
<input checked="" type="checkbox"/>	2011/65/EU		

Standard references: EN 60204-1; EN 609-1

Ichenhausen, den 20.10.2014

Unterschrift / Markus Bindhammer / Technical Director

Art.-No. 5905404902
Subject to change without notice

Documents registrar: Christian Drößler
Günzburger Str. 69, D-89335 Ichenhausen

Garantie

Offensichtliche Mängel sind innerhalb von 8 Tagen nach Erhalt der Ware anzudeuten, andernfalls verliert der Käufer sämtliche Ansprüche wegen solcher Mängel. Wir leisten Garantie für unsere Maschinen bei richtiger Behandlung auf die Dauer der gesetzlichen Gewährleistungsfrist ab Übergabe in der Weise, dass wir jedes Maschinenteil, das innerhalb dieser Zeit nachweisbar in Folge Material- oder Fertigungsfehler unbrauchbar werden sollte, kostenlos ersetzen. Für Teile, die wir nicht selbst herstellen, leisten wir nur insoweit Gewähr, als uns Gewährleistungsansprüche gegen die Vorlieferanten zustehen. Die Kosten für das Einsetzen der neuen Teile trägt der Käufer. Wandlungs- und Minderungsansprüche und sonstige Schadensersatzansprüche sind ausgeschlossen.

Warranty

Apparent defects must be notified within 8 days from the receipt of the goods. Otherwise, the buyer's rights of claim due to such defects are invalidated. We guarantee for our machines in case of proper treatment for the time of the statutory warranty period from delivery in such a way that we replace any machine part free of charge which provably becomes unusable due to faulty material or defects of fabrication within such period of time. With respect to parts not manufactured by us we only warrant insofar as we are entitled to warranty claims against the upstream suppliers. The costs for the installation of the new parts shall be borne by the buyer. The cancellation of sale or the reduction of purchase price as well as any other claims for damages shall be excluded.

Garantie

Des défauts visibles doivent être signalés au plus tard 8 jours après la réception de la marchandise, sans quoi l'acheteur perd tout droit à des redevances pour de tels défauts. Nous garantissons nos machines, dans la mesure où elles sont maniées correctement, pour la durée légale de garantie à compter de la remise dans ce sens que nous remplaçons gratuitement toute pièce de la machine devenue inutilisable durant cette période pour des raisons d'erreur de matériau ou de fabrication. Toutes pièces que nous ne fabriquons pas nous-mêmes ne sont garanties que si nous possédons des droits à la garantie vis-à-vis des fournisseurs respectifs. Les frais pour la mise en place des nouvelles pièces sont à la charge de l'acheteur. Tous droits à réhibition et toutes prétentions à diminutions ainsi que tous autres droits à l'indemnité sont exclus.

Garanzia

Vizi evidenti vanno segnalati entro 8 giorni dalla ricezione della merce, altrimenti decadono tutti i diritti dell'acquirente inerenti a vizi del genere. Appurato un impiego corretto da parte dell'acquirente, garantiamo per le nostre macchine per tutto il periodo legale di garanzia a decorrere dalla consegna in maniera tale che sostituiamo gratuitamente qualsiasi componente che entro tale periodo presenti dei vizi di materiale o di fabbricazione tali da renderlo inutilizzabile. Per componenti non fabbricati da noi garantiamo solo nella misura nella quale noi stessi possiamo rivendicare diritti a garanzia nei confronti dei nostri fornitori. Le spese per il montaggio dei componenti nuovi sono a carico dell'acquirente. Sono escluse pretese di risoluzione per vizi, di riduzione o ulteriori pretese di risarcimento danni.

Garantía

Los defectos evidentes deberán ser notificados dentro de 8 días después de haber recibido la mercancía, de lo contrario el comprador pierde todos los derechos sobre tales defectos. Garantizamos nuestras máquinas en caso de manipulación correcta durante el plazo de garantía legal a partir de la entrega. Sustituiremos gratuitamente toda pieza de la máquina que dentro de este plazo se torne inútil a causa de fallas de material o de fabricación. Las piezas que no son fabricadas por nosotros mismos serán garantizadas hasta el punto que nos corresponda garantía del suministrador anterior.

Los costes por la colocación de piezas nuevas recaen sobre el comprador. Están excluidos derechos por modificaciones, aminoraciones y otros derechos de indemnización por daños y perjuicios.

Garantia

Para este aparelho concedemos garantia de 24 meses. A garantia cobre exclusivamente defeitos de material ou de fabricação. Peças avariadas são substituídas gratuitamente. cabe ao cliente efetuar a substituição. Assumimos a garantia unicamente de peças genuínas scheppach.

Não há direito à garantia no caso de: peças de desgaste, danos de transporte, danos causados pelo manejo indevido ou pela desatenção as instruções de serviço, falhas da instalação elétrica por inobservância das normas relativas à electricidade.

Além disso, a garantia só poderá ser reivindicada para aparelhos que não tenham sido consertados por lerceiros.

O cartão de garantia só vale em conexão com a fatura.

Garantie

Zichtbare gebreken moeten binnen de 8 dagen na ontvangst van de goederen worden gemeld, zo niet verliest de verkoper elke aanspraak op grond van deze gebreken. Onze machines worden geleverd met een garantie voor de duur van de wettelijke garantietermijn. Deze termijn gaat in vanaf het moment dat de koper de machine ontvangt. De garantie houdt in dat wij elk onderdeel van de machine dat binnen de garantietermijn aantoonbaar onbruikbaar wordt als gevolg van materiaal- of productiefouten, kosteloos vervangen. De garantie vervalt echter bij verkeerd gebruik of verkeerde behandeling van de machine. Voor onderdelen die wij niet zelf produceren, geven wij enkel de garantie die wij zelf krijgen van de oorspronkelijke leverancier. De kosten voor de montage van nieuwe onderdelen vallen ten laste van de koper. Eisen tot het aanbrengen van veranderingen of het toestaan van een korting en overige schadeloosstellingsclaims zijn uitgesloten.

Takuu

Ilmeisistä puutteista tulee ilmoittaa kahdeksan päivän kuluessa tavaransa vastaanottamisesta. Muutoin ostaja ei voi vaatia korvausta ko. puutteista. Annamme takuun oikein käsitellyille koneillemme lakisääteiseksi takuujaksiksi tavaransa luovutuksesta alkaen siten, että vaihdamme korvauksetta minkä tahansa koneenoson, joka osoittautuu tämän ajan kuluessa käyttökelvottomaksi raaka-aine- tai valmistusvirheestä johtuen. Osille, joita emme valmista itse, annamme takuun vain mikäli osien toimittaja on antanut niistä takuun meille. Uusien osien asennuskustannukset maksaa ostaja. Purku- ja vähennysvaatimukset ja muut vahingonkorvausvaatimukset eivät tule kysymykseen.

Garanti

Med denna maskin följer en 24 månaders garanti. Garantien täcker endast material- och konstruktionsfel. Defekta delar ersätts utan omkostningar, men kunden står för installationen. Vår garanti täcker endast original scheppach-delar. Anspråk på garanti öreligger inte för: garantin täcker ej, transportskador, skador orsakade av felaktig behandling och då skötsel föreskrifter inte beaktats. Vidare kan garantikrav endast ställas för maskiner som inte har reparerats av tredje part.

Garanti

På denne maskinen gir vi 24 måneders garanti. Garantien omfatter materiel eller fabriksjonsfeil. Deler med feil blir erstattet uten omkostninger. Selve utskiftningen må kunden selv utføre. Vi overtar kun garanti for originale scheppach deler. Garantien omfatter ikke: Slidedeler. Transportskader. Skader forårsaket av ukynndig eller uforsiktig bruk. Garantikrav blir bare imøtekommert såfremt reparasjoner ikke er utført av tredje person.

Garanti

På denne maskine yder vi Dem 24 måneders garanti. Garantien dækker udelukkende materiale- eller fabrikationsfejl. Defekte dele erstattes uden omkostninger, udskiftningen af delene foretages af kunden. Vi yder kun garanti for originale scheppach-dele. Garantien dækker ikke: Transportskader, sliddele, skader p.g.a. ukorrekt behandling eller manglende overholdelse af driftsvejledningen. Endvidere kan garantikravet kun gøres gældende for maskiner, hvor der ikke er foretaget reparationer gennem tredjepart.

Garancija SLO

Očitne pomanjkljivosti je potrebno naznaniti 8 dni po prejemu blaga, v nasprotnem primeru izgubi kupec vse pravice do garancije zaradi takšnih pomanjkljivosti. Za naše naprave dajemo garancijo ob pravilni uporabi za čas zakonsko določenega roka garancije od predaje in sicer na takšen način, da vsak del naprave brezplačno nadomestimo, za katerega bi se v tem roku izkazalo, da je zaradi slabega materiala ali slabe izdelave neuporaben. Za dele, ki jih sami ne izdelujemo, jamčimo samo toliko, kolikor zahteva garancija drugih podjetij. Stroški za vstavljanje novih delov nosi kupec. Zahteve za spreminjanje in zmanjšanje ter ostale zahteve za nadomestilo škode so izključene.

Händler: Dealer: Vendeur: Rivenditore: Handelaar: Comerciante: Revendedor: Återförsäljare: Myyjä: Förhandler: Forhandler: Trgovec:	Gerätetype: Appliance type: Type d'appareil: Tipo d'apparecchio: Type: Tipo di máquina:	Tipo de aparelho: Maskin typ: Kone: Apparat type: Maskintype: Tip naprave:
	Gerätenummer: Serial number: Numéro de l'appareil: N. dell'apparecchio: Number: Número de la máquina:	Número do aparelho: Maskin nr: Koneen numero: Apparat nummer: Maskinnummer: Serijska številka: