



PHONES

0 (800) 800 130
(050) 462 0 130
(063) 462 0 130
(067) 462 0 130

130
COM.UA

Internet store of
autogoods



SKYPE

km-130

CAR RECEIVERS — Receivers • Media receivers and stations • Native receivers • CD/DVD changers • FM-modulators/USB adapters • Flash memory • Facia plates and adapters • Antennas • Accessories |
 CAR AUDIO — Car audio speakers • Amplifiers • Subwoofers • Processors • Crossovers • Headphones • Accessories | TRIP COMPUTERS — Universal computers • Model computers • Accessories |
 GPS NAVIGATORS — Portable GPS • Built-in GPS • GPS modules • GPS trackers • Antennas for GPS navigators • Accessories | VIDEO — DVR • TV sets and monitors • Car TV tuners • Cameras • Videomodules
 • Transcoders • Car TV antennas • Accessories | SECURITY SYSTEMS — Car alarms • Bike alarms • Mechanical blockers • Immobilizers • Sensors • Accessories | OPTIC AND LIGHT — Xenon • Bixenon • Lamps
 • LED • Stroboscopes • Optic and Headlights • Washers • Light, rain sensors • Accessories | PARKTRONICS AND MIRRORS — Rear parktronic • Front parktronic • Combined parktronic • Rear-view mirrors
 • Accessories | HEATING AND COOLING — Seat heaters • Mirrors heaters • Screen-wipers heaters • Engine heaters • Auto-refrigerators • Air conditioning units • Accessories | TUNING — Vibro-isolation
 • Noise-isolation • Tint films • Accessories | ACCESSORIES — Radar-detectors • Handsfree, Bluetooth • Windowlifters • Compressors • Beeps, loudspeakers • Measuring instruments • Cleaners • Carsits
 • Miscellaneous | MOUNTING — Installation kits • Upholstery • Grilles • Tubes • Cable and wire • Tools • Miscellaneous | POWER — Batteries • Converters • Start-charging equipment • Capacitors
 • Accessories | MARINE AUDIO AND ELECTRONICS — Marine receivers • Marine audio speakers • Marine subwoofers • Marine amplifiers • Accessories | CAR CARE PRODUCTS — Additives • Washer fluid •
 Care accessories • Car polish • Flavors • Adhesives and sealants | LIQUID AND OIL — Motor oil • Transmission oil • Brake fluid • Antifreeze • Technical lubricant

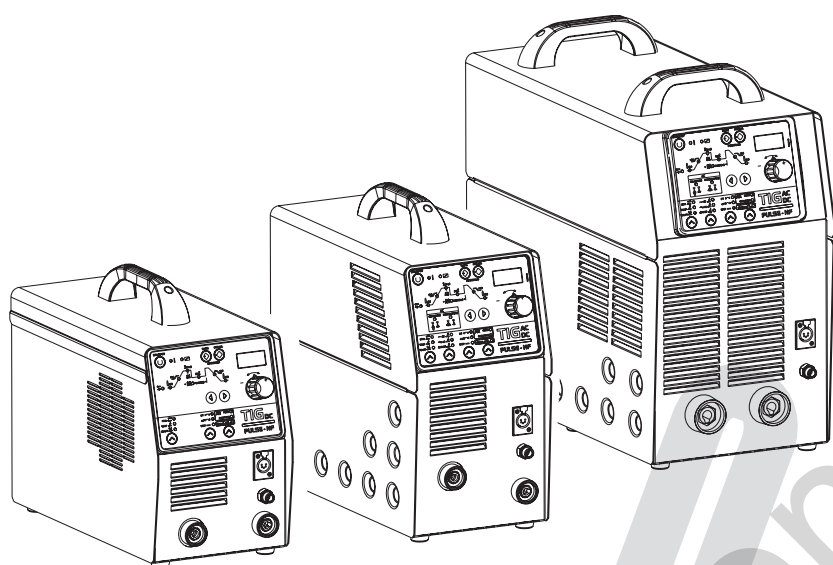


In store "130" you can find and buy almost all necessary goods for your auto in Kyiv and other cities, delivery by ground and postal services. Our experienced consultants will provide you with exhaustive information and help you to chose the very particular thing. We are waiting for you at the address

<https://130.com.ua>



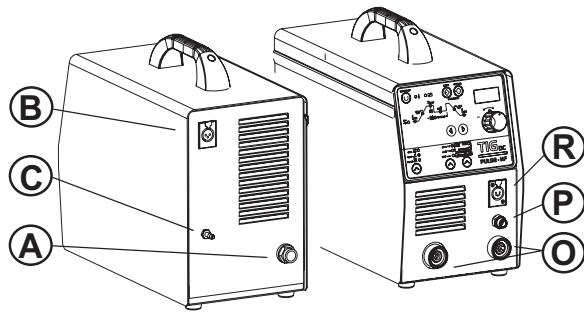
INVERTER TIG



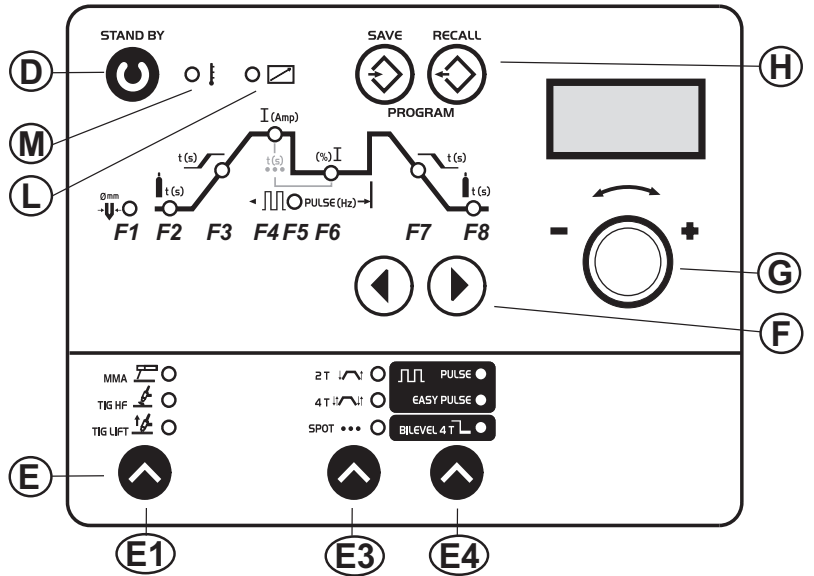
IT	5	Manuale istruzione
EN	7	Instruction Manual
FR	10	Manuel d'instruction
ES	12	Manual de instrucciones
PT	15	Manual de instruções
DE	17	Bedienungsanleitung
DA	20	Brugermanual
NL	22	Handleiding
SV	25	Brukanvisning
NO	28	Instruksjonsmanual
FI	30	Käyttöohjekirja
ET	33	Kasutusõpetus
LV	35	Instrukciju rokasgrāmata
LT	38	Instrukcijų vadovas
PL	40	Instrukcja obsługi
CS	43	Návod k obsluze
HU	45	Használati kézikönyv
SK	48	Návod k obsluhu
HR		
SRB	50	Priručnik za upotrebu
SL	53	Priločnik z navodili za uporabo
EL	55	Εγχειρίδιο Χρήσης
RU	58	Рабочее руководство
BG	60	Ръководство за експлоатация
RO	63	Manual de instrucțiuni
TR	66	Kullanım kılavuzu
AR	68	دليل التعليمات

Fig.1

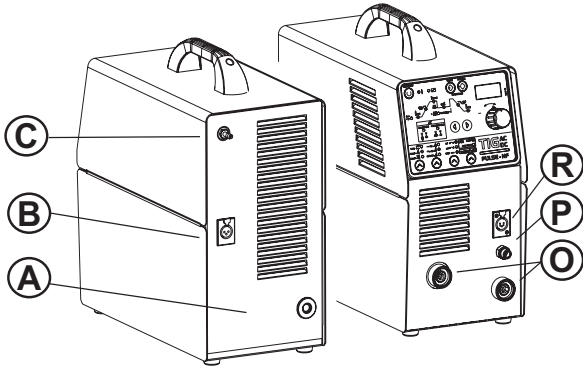
Mod.1 TIG DC Hf



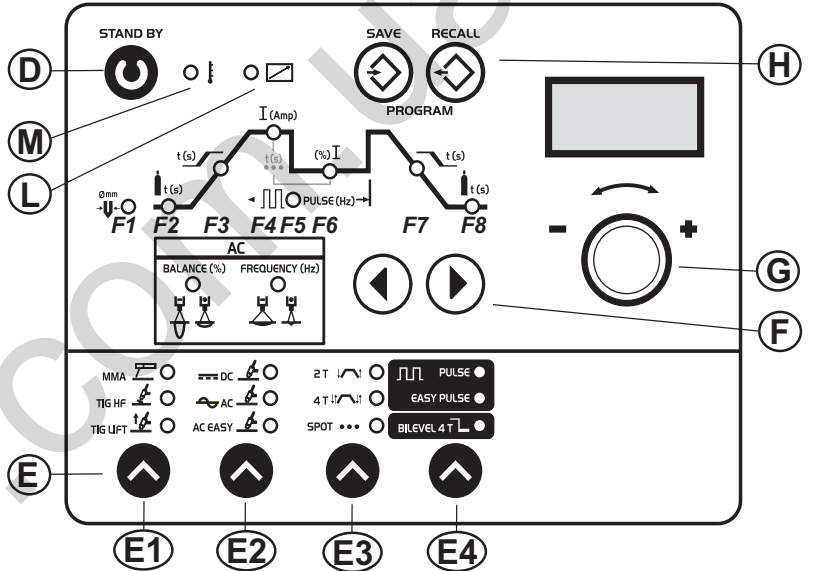
MMA / TIG DC Hf



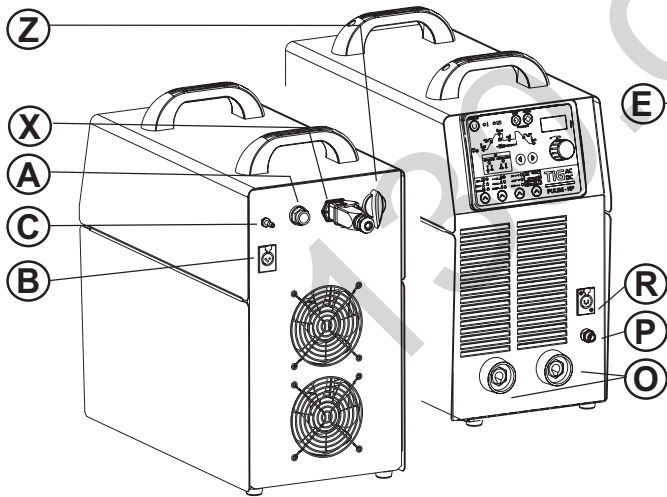
Mod.2 TIG AC/DC Hf



MMA / TIG AC-DC Hf



Mod.3 TIG AC/DC Hf



Tab.1

Process	Parameter	U.M.	Mod.1			Mod.2			Mod.3			
			Range	Default	Step	Range	Default	Step	Range	Default	Step	
MMA	I	I (Amp)	20 - 180	80	1	20 - 130	80	1	20 - 270	80	1	
	Arc force	(%)I	0 - 99	30	1	0 - 99	30	1	0 - 99	30	1	
	Hot start	t (s)	0 - 99	80	1	0 - 99	80	1	0 - 99	80	1	
TIG AC & TIG DC	I	I (Amp)	5 - 200	80	1	5 - 160	80	1	5 - 270	80	1	
	I background	(%)I	20 - 80	34	1	20 - 80	34	1	20 - 80	34	1	
	Electrode	Ømm - U-	mm	1,0 - 3,2	1,6	-	1,0 - 3,2	1,6	-	1,0 - 4,0	1,6	-
	Pre gas	t (s)	sec	0 - 5	0,1	0,1	0 - 5	0,1	0,1	0 - 5	0,1	0,1
	Slope up	t (s)	sec	0 - 10	0,1	0,1	0 - 10	0,1	0,1	0 - 10	0,1	0,1
	Slope down	t (s)	sec	0 - 10	2	0,1	0 - 10	2	0,1	0 - 10	2	0,1
	Post gas	t (s)	sec	0,1 - 20	aut	0,1	0,1 - 20	aut	0,1	0,1 - 20	aut	0,1
Spot time	t (s)	sec	0 - 10	2	0,01-0,1	0 - 10	2	0,1	0 - 10	2	0,1	
TIG DC	Pulse freq.	PULSE (Hz)	0,2 - 250	1	0,1-0,5-5	0,2 - 20	1	0,1	0,2 - 20	1	0,1	
TIG AC	Pulse freq.	PULSE (Hz)				0,2 - 2	1	0,1	0,2 - 2	1	0,1	
	Balance	BALANCE (%)				20 - 60	36	1	20 - 60	36	1	
	AC freq.	FREQUENCY (Hz)				10 - 200	48	1	10 - 200	48	1	

Fig.2

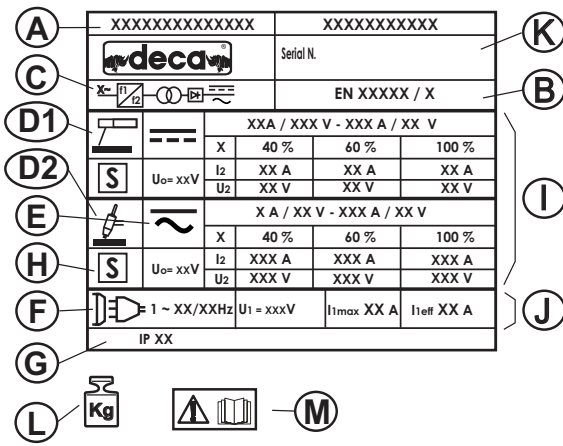


Fig.3

	3,1	3,2	3,3	3,4
1 Ph				Zmax*
I ₂ max (A)	220V 230V 240V	220V 230V 240V	mm ²	ohm
160	T16A	16A	25	0,254
200	T25A	25A	25	0,183
3 Ph				Zmax**
I ₂ max (A)	380V 400V 415V	380V 400V 415V	mm ²	ohm
270	T16A	16A	35	0,283

* Zmax 1Ph 230 V
** Zmax 3Ph 400 V

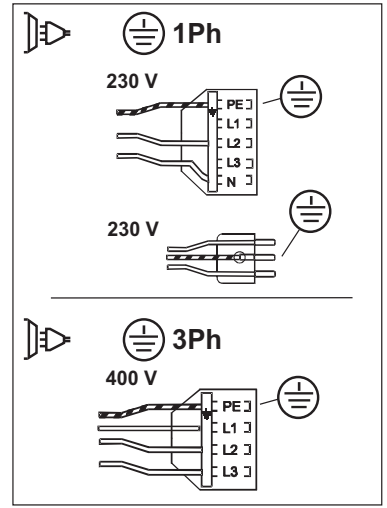


Fig.2.1

Voltage class = 113 Volt					
	I max (A)	X (%)			Cooling
Mod.1	140 DC	35	Argon	0,5 - 2,4	Air
Mod.2	125 AC	35	Argon	0,5 - 2,4	Air
Mod.3	180 DC 150 AC	35 35	Argon	0,5 - 4,0 0,5 - 4,0	Air

Fig.4

mm.	Ø mm.	AMP
1,0	1,6	30 - 50
2,0 - 3,5	2,0	50 - 75
2,5 - 3,0	2,5	75 - 105
3,0 - 4,0	3,2	105 - 140
4,0 - 5,0	4,0	130 - 180
	6,0	200 - 350

Fig.5

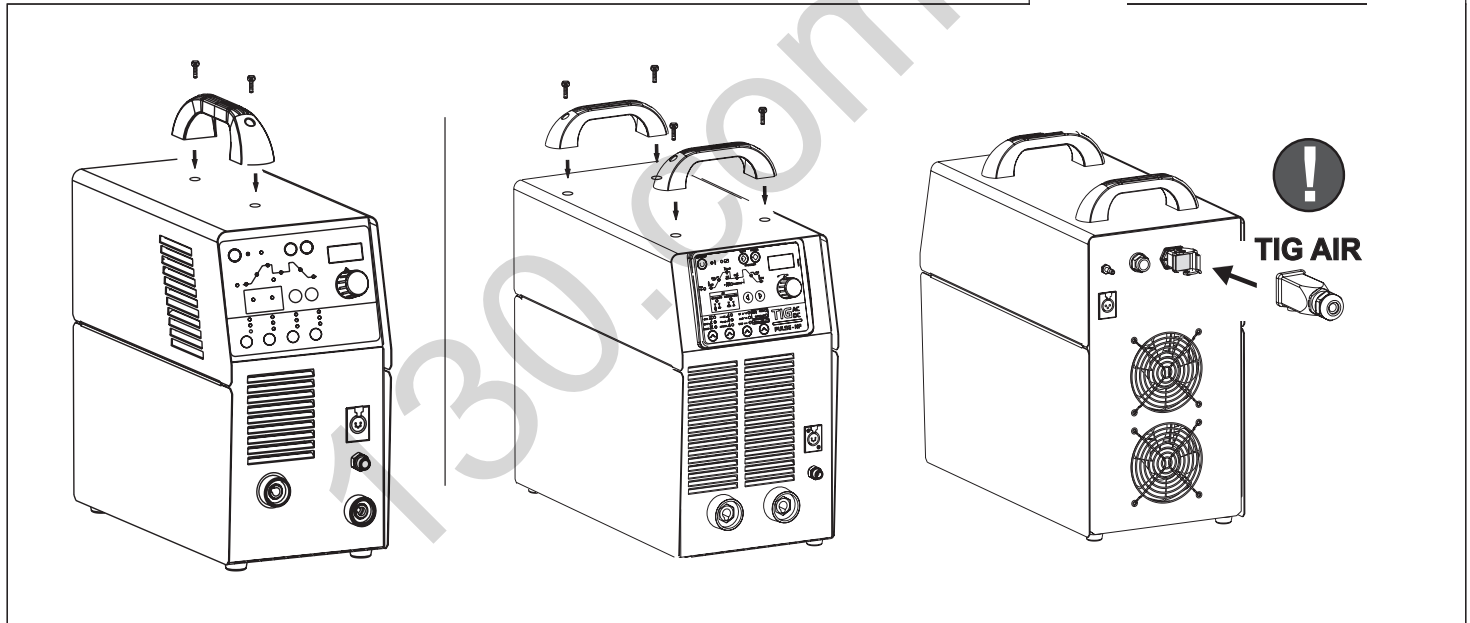
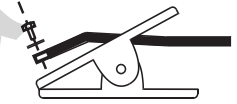


Fig.6

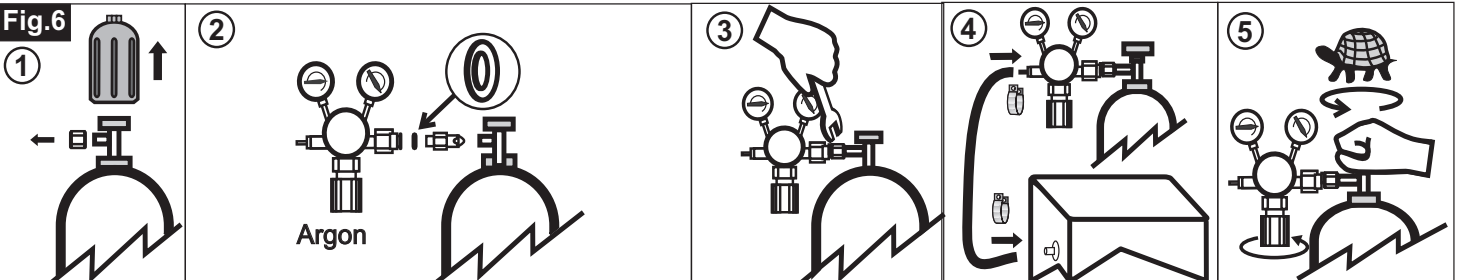
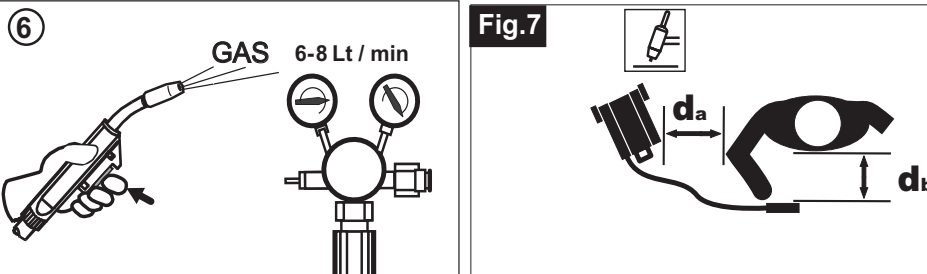


Fig.7



(IT) LEGENDA SEGNALI DI PERICOLO, OBBLIGO, DIVIETO (EN) KEY TO DANGER, MANDATORY AND PROHIBITION SIGNS (FR) SIGNAUX DE DANGER, D'OBLIGATION ET D'INTERDICTION (ES) SEÑALES DE PELIGRO, OBLIGACIÓN, PROHIBICIÓN (PT) LEGENDA DOS SINAIS DE PERIGO, OBRIGAÇÃO, PROIBIÇÃO (EL) ΣΗΜΑΤΑ ΚΙΝΔΥΝΟΥ, ΥΠΟΧΡΕΩΣΗΣ ΚΑΙ ΑΠΑΓΟΡΕΥΣΗΣ (DE) GEFAHR, PFLICHTEN UND VERBOTE HINWEISENDE SIGNALE (DA) FORKLARING TIL ADVARSELS-, PÅBUDS- OG FORBUDSSKILTE (NL) LEGENDE GEVAAR-, GEBODS-, VERBODSTEKENS (SV) TECKENFÖRKLARING FÖR SKYLTA FÖR FARA, OBLIGATORISKT OCH FÖRBUDJET (FI) SUURIMMAT VAARAT, PAKOLLISET JA KIELTOMERKINNANOT (ET) OHUMÄRGID, KOHUSTAVAD JA KEELAVAD MÄRGID (LV) RĪSKA APZĪMĒJUMS, PAVĒLOŠAN UN AIZLIEDZOŠAS ZĪMESCIŅŅ (LT) PAVOJUS, BŪTINŲ IT DRAUDŽIAMŲJŲ ŽENKLŲ PAAIŠKINIMAS (PL) LEGENDA SYMBOLI WSKAZUJĄCYCH NIEBEZPIECZEŃSTWO, OBOWIĄZEK, ZAKAZ (CS) VYSVĚTLIVKY KE ZNAČKÁM OZNAČUJÍCÍM NEBEZPEČÍ, POVINNÉ POUŽÍVÁNÍ A ZÁKAZY (SK) KLÚČ K ŠTÍTKOM O NEBEZPEČENSTVE, NARIADENIACH A ZÁKAZOCH (HU) MAGYARÁZATI VESZÉLY JELZÉSEK, KÖTELEZŐ ÉS TILTOTT TENNALÓK (RU) ЛЕГЕНДА СИГНАЛОВ ОПАСНОСТИ, ОБЯЗАНОСТЕЙ, ЗАПРЕТА (BG) КЛЮЧ КЪМ ЗНАЦИТЕ ЗА ОПАСНОСТ, ЗАДЪЛЖИТЕЛНИ ИЗПИСКАНИЯ И ЗАБРАНИ (HR) KAZALO OPASNOSTI, ZNAKOVA OBAVE I ZABRANA (NO) NØKKEL TIL FARE-, PÅBUDS- OG FORBUDSSKILT (SL) ZNAKI ZA NEVARNOST, OBVEZNOSTI IN PREPOVEDI (RO) EXPLICAREA SEMNELOR DE PERICOL, OBLIGAȚII ȘI INTERDICȚII (TR) TEHLİKE İŞARETLERİ İLE ZORUNLU VE YASAKLAYICI İŞARET BİLGİLERİ (عربي) دليل علامات الخطر، الإلزام، الحظر



PERICOLO GENERICO • GENERAL DANGER • RISQUE GÉNÉRAL • PELIGRO GENERAL • PERIGO GENÉRICO • ΓΕΝΙΚΟΣ ΚΙΝΔΥΝΟΣ • ALLGEMEINE GEFAHR • GENEREL RISIKO • ALGEMEEN GEVAAR • ALLMÄN FARA • YLEINEN VAARA • ÜLDINE OHT • VISPÄREJIE RISIKI • BENDRI PAVOJAI • OGÓLNE NIEBEZPIECZEŃSTWO • OBECNÉ NEBEZPEČÍ • VŠEOBECNÉ NEBEZPEČENSTVO • ÁLTALÁNOS VESZÉLY • ОБЩАЯ ОПАСНОСТЬ • ОБЩА ОПАСНОСТ • ОРСА ОПАСНОСТ • GENERELL FARE • SPŁOŠNA NEVARNOST • PERICOL GENERAL • GENEL TEHLİKE • خطر عام



PERICOLO SHOCK ELETTRICO • DANGER OF ELECTRIC SHOCK • RISQUE DE CHOC ÉLECTRIQUE • PELIGRO DE DESCARGA ELÉCTRICA • PERIGO DE CHOQUE ELÉCTRICO • ΚΙΝΔΥΝΟΣ ΗΛΕΚΤΡΟΠΛΗΞΙΑΣ • STROMSCHLAGEGFAHR • RISIKO FOR ELEKTRISK STØD • GEVAAR VOOR ELEKTRISCHE SCHOK • FARA FÖR ELCHOCK • SÄHKÖISKUN VAARA • ELEKTRILÖÖGI OHT • ELEKTROŠOKA RISKS • ELEKTROS ŠOKO PAVOJUS • NIEBEZPIECZEŃSTWO PORAŻENIA PRĄDEM • NEBEZPEČÍ ÚRAZU ELEKTRICKÝM PROUDEM • NEBEZPEČENSTVO ZÁSAHU ELEKTRICKÝM PRŮDOM • ÁRAMŰTÉS VESZÉLYE • ОПАСНОСТЬ ЭЛЕКТРИЧЕСКОГО ПОРАЖЕНИЯ • ОПАСНОСТ ОТ ЕЛЕКТРИЧЕСКИ УДАР • OPASNOST OD STRUJNOG UDARA • FARE FOR ELEKTRISK SJOKK • NEVARNOST ELEKTRIČNEGA UDARA • PERICOL DE ELECTROCUTARE • ELEKTRİK ÇARPMAMA TEHLİKESİ • خطر صعق كهربائي



PERICOLO FUMI DI SALDATURA • DANGER OF WELDING FUMES • RISQUE: FUMÉES DE SOUDAGE • PELIGRO HUMOS DE SOLDADURA • PERIGO DE FUMOS DE SOLDADURA • ΚΙΝΔΥΝΟΣ ΑΝΑΓΥΜΙΑΣΤΩΝ ΣΥΓΚΟΛΛΗΣΗΣ • GEFÄHRDUNG DURCH SCHWEISSRAUCH • RISIKO FOR SVEJSEDMÅPPE • GEVAAR VOOR LASDAMPEN • FARA FÖR SVETSRÖK • HITSAUSAVUJEN VAARA • KEEVITUSSUITSU OHT • METINÄŠANAS DŪMU RISKS • VIRINIMO GARŲ PAVOJUS • NIEBEZPIECZEŃSTWO OPARÓW SPAWALNICZYCH • NEBEZPEČÍ SVAŘOVACÍCH VÝPARŮ • NEBEZPEČENSTVO VÝPAROV ZO ZVAROVANIA • FORRASZTÁSI GŐZÖK VESZÉLYE • ОПАСНОСТЬ ДЫМОВ ОТ СВАРКИ • ОПАСНОСТ ОТ ИЗГАРЕНИЯ ПРИ ЗАВАРЯВАНЕ • OPASNOST OD PARA VARENJA • FARE FOR SVEJSEDUNSTER • NEVARNOST HLAPOV ZARADI VARJENJA • PERICOL GENERAT DE EMISIILE DEGAJATE LA SUDURĂ • KAYNAK DUMANLARI TEHLİKESİ • خطر دخان اللحام



PERICOLO RADIAZIONI ULTRAVIOLETTE • DANGER OF ULTRA VIOLET RADIATION • RISQUE: RADIATIONS ULTRAVIOLETES • PELIGRO RADIACIONES ULTRAVIOLETAS • PERIGO DE RADIAÇÕES ULTRAVIOLETAS • ΚΙΝΔΥΝΟΣ ΥΠΕΡΙΘΛΩΣΗΣ ΑΚΤΙΝΟΒΟΛΙΑΣ • GEFÄHRDUNG DURCH UV-STRAHLEN • RISIKO FOR ULTRAVIOLET STRÅLING • GEVAAR VOOR UV-STRALING • FARA FÖR ULTRAVIOLETT STRÅLNING • ULTRAVIOLETTISÄTELYVAARA • ULTRAVIOLETTKIIRGUSE OHT • ULTRAVIOLETÄ STAROJUMA RISKS • ULTRAVIOLETTINÉS RADIACIJOS PAVOJUS • NIEBEZPIECZEŃSTWO PROMIENIOWANIA ULTRAFIOLETOWEGO • NEBEZPEČÍ ULTRAFIALOVÉHO ZÁŘENÍ • NEBEZPEČENSTVO ULTRAFIALOVÉHO ŽIARENIA • ULTRAIBOLYA SUGÁRZÁSI VESZÉLY • ОПАСНОСТЬ УЛЬТРАФИОЛЕТОВОГО ИЗЛУЧЕНИЯ • ОПАСНОСТ ОТ УЛЬТРАФИОЛЕТОВА РАДИАЦИИ • OPASNOST OD ULTRALJUBIČASTIH ZRAKA • FARE FOR ULTRAVIOLETT STRÅLING • NEVARNOST ULTRAVIOLETOGA SEVANJA • PERICOL DE RADIAȚII ULTRAVIOLETE • ULTRAVIOLE RADYASYON TEHLİKESİ • خطر اشعاع فوق بنفسجي



PERICOLO SPRUZZI INCANDESCENTI • DANGER OF BURNING SPLASHES • RISQUE: JETS INCANDESCENTS • PELIGRO PULVERIZACIONES INCANDESCENTES • PERIGO DE BORRIFOS INCANDESCENTES • ΚΙΝΔΥΝΟΣ ΚΑΥΤΩΝ ΣΤΑΓΟΝΙΔΙΩΝ • GEFÄHRDUNG DURCH GLÜHENDE SPRITZER • RISIKO FOR BRÄNDENDE STÆNK • GEVAAR VOOR HETE SPATTEN • FARA FÖR GNISTSPRUT • POLTTAVIEN ROISKEIDEN VAARA • PÖLETAVATE PRITSMETE OHT • DEGOŠU ŠĽAKOTA RISKS • DEGINANČIŲ TIŠKALŲ PAVOJUS • NIEBEZPIECZEŃSTWO ROZZARZONYCH ODPARYSKÓW • NEBEZPEČÍ PÁLÍCÍCH ODSTŘÍKŮ • NEBEZPEČENSTVO VYFKROVANIA ŽERAVÝCH LÁTKO • SZIKRA SZÓRÓDÁSI VESZÉLY • ОПАСНОСТЬ ПАСКАЛЕННЫХ БРЫЗГ • ОПАСНОСТ ОТ ИЗГАРЯЩИ ПРЪСКИ • OPASNOST OD PRSKANJA GORUČIH TVARI • FARE FOR BRENNENDE SPRUT • NEVARNOST GOREČIH IZSTRELKOV • PERICOL DE ÎMPROȘCARE CE PROVOACĂ ARSURI • ALEV SIÇRAMA TEHLİKESİ • خطر رذاذ متھب



PERICOLO D'INCENDIO • DANGER OF FIRE • RISQUE D'INCENDIE • PELIGRO DE INCENDIO • PERIGO DE INCÊNDIO • ΚΙΝΔΥΝΟΣ ΠΥΡΚΑΓΙΑΣ • BRANDGEFAHR • BRANDFARE • BRANDGEVAAR • BRANDFARA • TULIPALOVAARA • TULEOHT • UGUNS RISKS • GAISRO PAVOJUS • NIEBEZPIECZEŃSTWO POŻARU • NEBEZPEČÍ POŽÁRU • NEBEZPEČENSTVO POŽIARU • TŪZVESZÉLY • ОПАСНОСТЬ ПОЖАРА • ОПАСНОСТ ОТ ПОЖАР • OPASNOST OD POŽARA • FARE FOR BRANN • NEVARNOST POŽARA • PERICOL DE INCENDIU • YANGIN TEHLİKESİ • خطر اشتعال



PERICOLO DI ESPLOSIONE • DANGER OF EXPLOSION • RISQUE D'EXPLOSION • PELIGRO DE EXPLOSIÓN • PERIGO DE EXPLOSAO • ΚΙΝΔΥΝΟΣ ΕΚΡΗΞΗΣ • EXPLOSIONSGEFAHR • EXPLOSIONSFARE • EXPLOSIEGEVAAR • EXPLOSIONSFARA • RÁJÁHDSYVAARA • PLAHVATUSOHT • EKSPLOZIJS RISKS • SPROGIMO PAVOJUS • NIEBEZPIECZEŃSTWO WYBUCHU • NEBEZPEČÍ VÝBUCHU • NEBEZPEČENSTVO VÝBUCHU • ROBBANÁSI VESZÉLY • ОПАСНОСТЬ ВЗРЫВА • ОПАСНОСТ ОТ ЕКСПЛОЗИЯ • OPASNOST OD EKSPLOZIJE • FARE FOR EKSPLOZJON • NEVARNOST EKSPLOZIJE • PERICOL DE EXPLOZIE • PATLAMA TEHLİKESİ • NEVARNOST EKSPLOZIJJE • خطر انفجار



PERICOLO SCHIACCIAMENTO MANO DA INGRANAGGI • DANGER OF CRUSHING HANDS IN GEARS • RISQUE: ÉCRASEMENT DE LA MAIN PAR LES ENGRÉNAGES • PELIGRO DE APLASTAMIENTO MANO POR ENGRANAJES • PERIGO DE ESMAGAMENTO DAS MÃO EM ENGRENAGENS • ΚΙΝΔΥΝΟΣ ΣΥΝΘΛΙΨΗΣ ΧΕΡΙΩΝ ΣΤΑ ΓΡΑΝΑΖΙΑ • QUETSCHGEFAHR DER HÄNDE DURCH ZAHNRÄDER • RISIKO FOR KNUSNING AF HÆNDER I GEARENE • GEVAAR VOOR VERPLETTERING HAND IN RADARWERK • FARA FÖR ATT KLAMMA HÄNDERNA I KUGGHJULEN • VAARA KÄSIEN RUHJOJOUTUMISESTA HAMMASRATTAISSA • ETTEVAATUST, ÄRA JÄTA KÄSI LIUKUVATE OSADE VAHELE • RISKS SASPIEST ROKAS IEMKÄRTÄ • RANKU SUISEIDIMMO KRUMPLIARAČIUOSE PAVOJUS • NIEBEZPIECZEŃSTWO ZGNIECENIA RĄK PRZEZ RZEKŁADNIE ZĘBATE • NEBEZPEČENSTVO ROZDRVENIA RŮK V PREVODOCH • FIGYELEM! VIGYÁZNI A KÉZRE A FOGASKERÉKNÉL! • ОПАСНОСТЬ РАЗДАВЛИВАНИЯ РУК ШЕСТЕРЯМИ • خطر سحق اليد بين التروس



PERICOLO RADIAZIONI NON IONIZZANTI • DANGER OF NON-IONIZING RADIATION • RISQUE: RADIATIONS NON IONISANTES • PELIGRO RADIACIONES NO IONIZANTES • PERIGO DE RADIAÇÕES NÃO IONIZANTES • ΚΙΝΔΥΝΟΣ ΜΗ ΙΟΝΙΖΟΥΣΑΣ ΑΚΤΙΝΟΒΟΛΙΑΣ • GEFÄHRDUNG DURCH NICHT IONISIERENDE STRAHLUNGEN • RISIKO FOR IKKE-IONISERENDE STRÅLING • GEVAAR NIET IONISERENDE STRALING • FARA FÖR EJ JONISERANDE STRÅLNING • EI-IONOIVA SÄTEILYVAARA • MITTEIONISEERIVA KIIRGUSE OHT • NEJONIZÉJOŠAS RADIACIJAS RISKS • NEJONIZUJOANČIOS RADIACIJOS PAVOJUS • NIEBEZPIECZEŃSTWO PROMIENIOWANIA NIE JONIZUJĄCEGO • NEBEZPEČÍ NEJONIZUJÍCÍHO • NEBEZPEČENSTVO NEJONIZAČNÉHO ŽIARENIA • NEM IONIZÁLT SUGÁRZÁS VESZÉLY • ОПАСНОСТЬ НЕ ИОНИЗИРУЮЩЕГО ОБЛУЧЕНИЯ • ОПАСНОСТ ОТ НЕЙОНИЗАЦІЯ • OPASNOST OD NEJONIZIRANJA • FARE FOR IKKE-IONISERING • NEVARNOST NEJONIZIRANJA • PERICOL DE NON-IONIZARE • İYONLAŞMAMA TEHLİKESİ • خطر اشعاع كهرومغناطيسي



PERICOLO CAMPO MAGNETICO INTENSO • DANGER OF STRONG MAGNETIC FIELD • RISQUE: CHAMP MAGNÉTIQUE INTENSE • PELIGRO CAMPO MAGNÉTICO INTENSO • PERIGO DE CAMPO MAGNÉTICO INTENSO • ΚΙΝΔΥΝΟΣ ΔΥΝΑΤΟΥ ΜΑΓΝΗΤΙΚΟΥ ΠΕΔΙΟΥ • GEFÄHRDUNG DURCH STARKE MAGNETFELDER • RISIKO FOR KRAFTIGT MAGNETFELD • GEVAAR INTENS MAGNETISCH VELD • FARA FÖR INTENSIVT MAGNETFÄLT • VOIMAKAS MAGNEETTIENTÄVAARA • TUGEVA MAGNETVÄLJA OHT • SPÉCIGA MAGNÉTISKÁ LAUKA RISKS • STIPRIŲ MAGNETINIŲ LAUKŲ PAVOJUS • NIEBEZPIECZEŃSTWO SILNE POLE MAGNETYCZNE • NEBEZPEČÍ SILNÉHO MAGNETICKÉHO • NEBEZPEČENSTVO SILNÉHO MAGNETICKÉHO POJA • ERŐS MÁGNESES TÉR VESZÉLY • ОПАСНОСТЬ ИНТЕНСИВНОГО МАГНИТНОГО ПОЛЯ • ОПАСНОСТ ОТ СИЛНО МАГНИТНО ВЪЗДЕЙСТВИЕ • OPASNOST OD JAKIH MAGNETSKIH POLJA • FARE FOR STRIKE MAGNETFELT • NEVARNOST MOČNEGA MAGNETENJA • PERICOL DE CÂMP MAGNETIC PUTERNIC • SERT MANYETİZM TEHLİKESİ • خطر مجال المغناطيسي مكثف



PERICOLO DI USTIONE • DANGER OF BURNS • RISQUE DE BRÛLURE • PELIGRO DE USTIONES • PERIGO DE QUEIMADURA • ΚΙΝΔΥΝΟΣ ΕΓΚΑΥΜΑΤΩΝ • VERBRENNUNGSGEFAHR • RISIKO FOR FORBRÆNDINGEN • GEVAAR VOOR BRANDWONDEN • FARA FÖR BRÄNNSKADA • PALOHAALVAARA • PÖLETUSTE OHT • APDEGUMU RISKS • NUDEGIMO PAVOJUS • NIEBEZPIECZEŃSTWO POPARZENIA • NEBEZPEČÍ POPÁLENÍ • NEBEZPEČENSTVO POPÁLENIA • MEGÉGETÉS VESZÉLYE • ОПАСНОСТЬ ОЖОГА • ОПАСНОСТ ОТ ИЗГАРЯНЕ • OPASNOST OD OPEKLINA • FARE FOR BRÄNNSKADER • NEVARNOST OPEKLIN • PERICOL DE ARSURI • YANMA TEHLİKESİ • خطر حروق



OBBLIGO DI PROTEZIONE VIE RESPIRATORIE • PROTECTIVE BREATHING APPARATUS MUST BE WORN • OBLIGATION: PROTÉGER SES VOIES RESPIRATOIRES • OBLIGACIÓN DE PROTECCIÓN DEL APARATO RESPIRATORIO • OBRIGAÇÃO DE PROTECÇÃO DAS VIAS RESPIRATÓRIAS • ΦΟΡΑΤΕ ΠΡΟΣΤΑΤΕΥΤΙΚΟ ΕΞΟΠΛΙΣΜΟ ΑΝΑΠΝΟΗΣ • PFLICHT ZUM SCHUTZ DER ATEMWEGE • DER SKAL BÆRES ÅNDEDÆTTSVÆRN • BESCHERMING LUCHTWEGEN VERPLICHT • ANDNINGSMASK SKA BÅRAS • KÄYTÄ SUOJAKASINEITÄ • TULEB KANDA HINGAMISE KAITSEVAHENDIT • JÁIZMANTO AIZSARGĀJOŠS RESPIRATORĀS • DĒVĒKĪTE APSAUGINĀJ KŪVĒPĀVIMO APARĀTĀ • OBOWIĄZEK STOSOWANIA OSŁONY DRÓG ODDECHOWYCH • MUSÍTE NOSÍŤ OCHRANNÝ DÝCHACÍ PRÍSTROJ • JE NUTNÉ POUŽÍVAT OCHRANNÝ DÝCHACÍ SYSTÉM • A LÉGŐZSZERVEK VÉDÉSE KÖTELEZŐ • ОБЯЗАНОСТЬ ЗАЩИТЫ ДЫХАТЕЛЬНЫХ ПУТЕЙ • ТРЯБВА ДА СЕ НОСЯТ ЗАЩИТНИ ДИХАТЕЛНИ АПАРАТИ • MORA SE KORISTITI ZAŠTITNA OPREMA ZA DIŠNE PUTEVE • BESKYTTENDE PUSTEAPPARAT MÅ BRUKES • OBVEZNA UPORABA ZAŠČITNEGA DIHALNEGA APARATA • TREBUJE PURTAT APARAT DE PROTECȚIE A RESPIRAȚIEI • KORUYUCU SOLUNUM CIHAZI TAKILMALIDIR • إلزام حماية الجهاز التنفسي



OBBLIGO USARE MASCHERA PROTETTIVA • PROTECTIVE MASKS MUST BE WORN • OBLIGATION: UTILISER LE MASQUE DE PROTECTION • OBLIGACIÓN DE UTILIZAR MASCARILLA DE PROTECCIÓN • OBRIGAÇÃO DE USAR MÁSCARA DE PROTECÇÃO • ΦΟΡΑΤΕ ΠΡΟΣΤΑΤΕΥΤΙΚΕΣ ΜΑΣΚΕΣ • SCHUTZMASKENPFLICHT • DER SKAL BÆRES ANSIGTSMASKE • GEBRUIK BESCHERMEND MASKER VERPLICHT • SKYDDSMASK SKA BÅRAS • KÄYTÄ SUOJANAAMAREITA • TULEB KANDA KAITSEMASKE • JÁIZMANTO AIZSARGMĀSKAS • DĒVĒKĪTE APSAUGINĒ KAUKĒ • OBOWIĄZEK STOSOWANIA MASKI OCHRONNEJ • JE NUTNÉ POUŽÍVAT OCHRANNÉ MASKY • MUSÍTE NOSÍŤ OCHRANNÉ MASKY • A VÉDŐMASZK HASZNÁLATA KÖTELEZŐ • ОБЯЗАНОСТЬ ИСПОЛЬЗОВАТЬ ЗАЩИТНУЮ МАСКУ • ТРЯБВА ДА СЕ НОСЯТ ЗАЩИТНИ МАСКИ • MORA SE KORISTITI ZAŠTITNA MASKA • VERNEMASKER MÅ BRUKES • OBVEZNA UPORABA ZAŠČITNE MASKE • TREBUJE PURTATĂ MASCĂ DE PROTECȚIE • KORUYUCU MASKE TAKILMALIDIR • إلزام استخدام قناع واقی



OBBLIGO INDOSSARE GUANTI PROTETTIVI • PROTECTIVE GLOVES MUST BE WORN • OBLIGATION: METTRE DES GANTS DE PROTECTION • OBLIGACIÓN DE UTILIZAR GUANTES PROTECTIVOS • OBRIGAÇÃO DE USAR LUVAS DE PROTECÇÃO • ΦΟΡΑΤΕ ΠΡΟΣΤΑΤΕΥΤΙΚΑ ΓΑΝΤΙΑ • SCHUTZHELM- UND SCHUTZHANDSCHUHPFLICHT • DER SKAL BÆRES SIKKERHEDSHANDSKER • GEBRUIK BESCHERMENDE HANDSCHOENEN VERPLICHT • SKYDDSHANDSKAR SKA BÅRAS • KÄYTÄ SUOJAKÄSINEITÄ • TULEB KANDA KAITSEKINDID • JÁIZMANTO AIZSARGCĪMDI • DĒVĒKĪTE APSAUGINĒS PIRŠTĪNES • OBOWIĄZEK NAŁOŻENIA RĘKAWIC OCHRONNYCH • MUSÍTE NOSÍŤ OCHRANNÉ RUKAVICE • A VÉDŐKESZTYŰ HASZNÁLATA KÖTELEZŐ • ОБЯЗАНОСТЬ ИСПОЛЬЗОВАТЬ ЗАЩИТНЫЕ ПЕРЧАТКИ • ТРЯБВА ДА СЕ НОСЯТ ЗАЩИТНИ РЪКЪВИЦИ • MORA SE KORISTITI ZAŠTITNE RUKAVICE • VERNEHANDSKER MÅ BRUKES • OBVEZNA UPORABA ZAŠČITNIH ROKAVIC • TREBUJE PURTATE MĀNUŠI DE PROTECȚIE • KORUYUCU ELDIVENLER TAKILMALIDIR • إلزام استخدام قفازات واقية



OBBLIGO PROTEZIONE DEGLI OCCHI • PROTECTIVE GOGGLES MUST BE WORN • OBLIGATION: SE PROTÉGER LES YEUX • OBLIGACIÓN DE UTILIZAR PROTECCIÓN PARA LOS OJOS • OBRIGAÇÃO DE PROTEGER OS OLHOS • ΦΟΡΑΤΕ ΠΡΟΣΤΑΤΕΥΤΙΚΑ ΓΥΑΛΙΑ • SCHUTZBRILLENPFLICHT • DER SKAL BÆRES SIKKERHEDSBRILLER • GEBRUIK VEILIGHEIDSBRIL VERPLICHT • SKYDDSGLASÖGON SKA BÅRAS • KÄYTÄ HITSAAJAN SUOJALASEJA • TULEB KANDA KAITSEPRILLE • JÁIZMANTO AIZSARGBRILLES • DĒVĒKĪTE APSAUGINĒS AKINIUS • OBOWIĄZEK OCHRONY OCZU • JE NUTNÉ POUŽÍVAT OCHRANNÉ BRÝLE • MUSÍTE NOSÍŤ OCHRANNÉ OKULIARE • A SZEMEK VÉDÉSE KÖTELEZŐ • ОБЯЗАНОСТЬ ЗАЩИЩАТЬ ПЛАЗА • ТРЯБВА ДА СЕ НОСЯТ ЗАЩИТНИ ОЧИЛА • MORA SE KORISTITI ZAŠTITNE NAOČALE • VERNEBRILLER MÅ BRUKES • OBVEZNA UPORABA ZAŠČITNIH OČAL • TREBUJE PURTATI OCHELARI DE PROTECȚIE • KORUYUCU GÖZLÜKLER TAKILMALIDIR • إلزام حماية العينون



OBBLIGO INDOSSARE INDUMENTI PROTETTIVI • PROTECTIVE CLOTHING MUST BE WORN • OBLIGATION: PORTER DES VÊTEMENTS DE PROTECTION • OBLIGACIÓN DE UTILIZAR ROPA PROTECTIVA • OBRIGAÇÃO DE VESTIR ROUPAS DE PROTECÇÃO • ΦΟΡΑΤΕ ΠΡΟΣΤΑΤΕΥΤΙΚΟ ΡΟΥΧΙΣΜΟ • SCHUTZKLEIDUNGSPFLICHT • DER SKAL BÆRES SIKKERHEDSTØJ • GEBRUIK BESCHERMINGSKLEDIJ VERPLICHT • SKYDDSKLÄDER SKA BÄRAS • KÄYTÄ SUOJAVAAJETUSTA • TULEB KANDA KAITSERIETUST • JÄIZMANTO AIZSARGĀJOŠS APĢĒRBS • DÉVÉKITE APSAUGINIUS RŪBUS • OBOWIĄZEK NAŁOŻENIA ODZIEŻY OCHRONNEJ • JE NUTNÉ POUŽÍVAT OCHRANNÉ OBLEČENÍ • MUSÍTE NOSIŤ OCHRANNÉ OBLEČENIE • A VÉDŔRUHA HASZNÁLATA KÖTELŐ • ОБЯЗАТЕЛЬНОСТЬ НОСИТЬ ЗАЩИТНУЮ ОДЕЖДУ • ТРЯБВА ДА СЕ НОСИ ЗАЩИТНО ОБЛЕКЛО • MORA SE KORISTITI ZAŠTITNA ODJEĆA • VERNEKLEER MĀ BRUKES • OBVEZNA UPORABA ZAŠČITNE OBLEKE • TREBUJE PURTATĀ ĪMBRĀCĀMINTE DE PROTECŢIE • KORUYUCU GIYSILER GİYİLMELİDİR • ارتداء استخدام ملابس واقية



VIETATO L'ACCESSO AI PORTATORI DI PACEMAKER • ENTRY NOT PERMITTED TO PERSONS FITTED WITH PACEMAKER • INTERDICTION: L'ACCÈS EST INTERDIT AUX PORTEURS DE PACEMAKER • PROHIBIDO EL ACCESO A PORTADORES DE MARCAPASOS • PROIBIDO O ACESSO AOS PORTADORES DE MARCAPASSO • ΔΕΝ ΕΠΙΤΡΕΠΕΤΑΙ Η ΕΙΣΟΔΟΣ ΣΕ ΑΤΟΜΑ ΜΕ ΒΗΜΑΤΟΔΟΤΗ • TRÄGERN VON HERZSCHRITTMACHERN IST DER ZUGANG UNTERSAGT • ADGANG IKKE TILLADT FOR PERSONER MED PACEMAKER • TOEGANG VOOR DRAGERS VAN PACEMAKERS VERBODEN • TILLTRÄDE FÖRBJUDET FÖR BÄRARE AV PACEMAKER • PÄÄSY KIELLETTY PACEMAKERIÄ KÄYTTÄVILLE HENKILÖILLE • SISSEPÄÄS KEELATUD INIMESTELE, KELLELEL ON SÜDAMESTIMULAATOR • AIZLIEGTS IEIET CILVĒKIEM AR ELEKTROKARDIOSTIMULATORU • DARBO VIETOJE NEGALI BŪTI ASMENYS SU ŠIRDIES STIMULIATORIUMI • ZAKAZ DOSTĘPU DLA NOSICIELI STYMULATORÓW SERCA • VSTUP ZAKÁZÁN OSOBÁM S KARDIOSTIMULÁTOREM • VSTUP NIE JE POVOLENÝ OSOBÁM S IMPLANTOVANÝM KARDIOSTIMULÁТОRМ • PACEMAKERT HASZNÁLÓKNAK TILOS A BELÉPÉS • ЗАПРЕЩАЕТСЯ ДОСТУП ЛЮДЯМ, ИМЕЮЩИМ СТИМУЛЯТОР СЕРДЕЧНОГО РИТМА • НЕ Е РАЗРЕШЕНО ВЛИЗАНЕТО НА ЛИЦА С ПЕЙСМЕЙКЪРИ • УЛАЗАК ЗАБРАНЈЕН ОСОБАМО КОЈЕ НОСЕ PACEMAKER • ADGANG FORBUDT FOR PERSONER MED PACEMAKER • DOSTOP OSEBAM S SRČNIM VZPODBUJEVALNIKOM NI DOVOLJEN • ACCESUL INTERZIS PERSOANELOR CARE AU STIMULATOR CARDIAC • PACEMAKER TAKILI KIŞILERİN GIRMESİNE İZİN VERİLMEZ
حظر الدخول لمن يحمل جهاز تنظيم ضربات القلب



(IT) Smaltimento apparecchiature elettriche ed elettroniche: Simbolo che indica la raccolta separata delle apparecchiature elettriche ed elettroniche. L'utilizzatore ha l'obbligo di non smaltire questa apparecchiatura come rifiuto solido urbano misto (indifferenziato), ma di rivolgersi ai centri di raccolta autorizzati. **(EN)** Electrical and electronic equipment disposal: Symbol indicating separate collection for waste of electrical and electronic equipment. When the end-user wishes to discard this product, it must not be disposed of as (unsorted) mixed municipal solid waste but sent to duly authorised collection facilities. **(FR)** Elimination des appareils électriques et électroniques: Symbole qui indique la collecte séparée des appareils électriques et électroniques. L'utilisateur a l'obligation de ne pas éliminer cet appareilage comme un déchet solide urbain mixte, mais doit s'adresser à des centres de récolte autorisés. **(ES)** Eliminación de equipos eléctricos y electrónicos: Símbolo que indica la recogida diferenciada de los equipos eléctricos y electrónicos. El usuario tiene la obligación de no eliminar este equipo como residuo sólido urbano mixto (indiferenciado), sino que debe dirigirse a los centros de recogida autorizados. **(PT)** Eliminação de aparelhagens eléctricas e electrónicas. Símbolo que indica a recolha separada das aparelhagens eléctricas e electrónicas. O utilizador possui a obrigação de não eliminar esta aparelhagem como residuo sólido urbano misto (indiferenciado) e sim dirigir-se aos centros de recolha autorizados. **(DE)** Entsorgung elektrischer und elektronischer Geräte: Symbol, das die getrennte Entsorgung von elektrischen und elektronischen Geräten angibt. Der Anwender hat die Pflicht, dieses Gerät nicht als (ungetrennten) Hausmüll zu entsorgen, sondern sich an die zugelassenen Sammelstellen zu wenden. **(DA)** Bortskaffelse af elektriske og elektroniske apparater. Dette symbol angiver særskilt indsamling af elektriske og elektroniske apparater. Brugeren har pligt til ikke at bortskaffe dette apparat som fast blandet husholdningsaffald (ikke-adskilt), men i stedet henvende sig til de autoriserede indsamlingscentraler. **(NL)** Afval van elektrische en elektronische apparatuur. Dit symbool staat voor afval van elektrische en elektronische apparatuur dat gescheiden moet worden van ander afval. De gebruiker mag dit afval niet bij het gewone stedelijke afval doen, maar moet het naar een speciaal en erkend verzamelpunt brengen. **(SV)** Avfallshantering för elektrisk och elektronisk utrustning Symbol som indikerar separat avfallshantering för elektrisk och elektronisk utrustning. Användaren får inte slänga denna utrustning såsom fast avfall (ej sorterad) men måste vända sig till en auktoriserad uppsamlingsplats för sorterad avfallshantering. **(NO)** Avhending av elektriske og elektroniske apparater. Symbolet angir at man kildesortere elektriske og elektroniske apparater. Brukeren har forbud mot å avhende dette apparatet som vanlig restavfall, og må i stedet henvende seg til godkjente oppsamlingsstasjoner. **(FI)** Sähkö- ja elektroniikkalaitteiden hävittäminen. Symboli, joka osoittaa sähkö- ja elektroniikkalaitteiden erilliskeräyksen. Käyttäjä ei saa hävittää tätä laitetta normaalin kiinteän kaupunkijätteen (lajittelematon) mukana vaan hänen tulee toimittaa se valtuutettuun keräyspisteeseen. **(ET)** Elektriliste aparate ja elektroonikaseadmete jäätmekäitlus. Sümbol tähistab elektriliste aparate ja elektroonikaseadmete eraldi kogumise kohustust. Kasutaja on kohustatud pöörduma volitatud kogumiskeskuste poole ning seda aparati ei tohi käsitleda kui segajäädet. **(LV)** Elektrisko un elektronisko iekārtu atkritumi. Simbols, kas apzīmē dalītu elektrisko un elektronisko iekārtu atkritumu savākšanu – . Lietotājam ir pienākums nenodot šo aparātu atkritumos kā cietus, jauktus (nešķirotus) sadzīves atkritumus, bet ir jāvēršas pie pilnvarota atkritumu savākšanas centra. **(LT)** Elektrinės ir elektroninės aparatūros utilizavimas. Symbolis, kuris nurodo diferencijuotą elektrinės ir elektroninės aparatūros surinkimą. Vartotojas privalo neutilizuoti šios aparatūros, kaip kietųjų mišrių miesto atliekų (nediferencijuotų), tačiau privalo kreiptis į autorizuotus surinkimo centrus. **(PL)** Uswanie sprzętu elektrycznego i elektronicznego. Symbol wskazujący konieczność dokonywania selektywnej zbiórki sprzętu elektrycznego i elektronicznego. Jest surowo wzbronione usuwanie niniejszego urządzenia wraz ze stałymi odpadami miejscimi (nieselektywna zbiórka odpadów). Użytkownik ma obowiązek zwrócić się do punktów autoryzowanych do selektywnej zbiórki zużytego sprzętu elektrycznego i elektronicznego. **(CS)** Likvidace elektrických a elektronických zařízení. Symbol označuje tříděný sběr elektrických a elektronických zařízení. Uživatel nesmí likvidovat toto zařízení jako tuhý smíšený komunální odpad (netříděný), ale musí se obrátit na autorizovanou sběrná střediska. **(HU)** Az elektromos és elektronikus készülékek ártalmatlanítása. Az elektromos és elektronikus készülékek szelektív összegyűjtését jelző szimbólum. A felhasználó kötelessége, hogy ne úgy dobja ki ezt a gépet, mint vegyes (nem szelektív) szilárd állapotú városi hulladékot, hanem forduljon az erre felhatalmazott gyűjtőközpontokhoz. **(SK)** Likvidácia elektrických a elektronických zariadení. Symbol označuje triedený zber elektrických a elektronických zariadení. Používateľ nesmie likvidovať toto zariadenie ako komunálny odpad, ale musí sa obrátiť na autorizované zberné strediská. **(HR)** Uklanjanje električnih i elektroničkih uređaja. Simbol koji ukazuje na odvojeno odlaganje električnih i elektroničkih uređaja. Osoba koja upotrebljava uređaj ne smije odložiti ovaj uređaj kao mješoviti kruti otpad (nediferenciran), već se mora obratiti ovlaštenim centrima za sakupljanje otpada. **(SL)** Odstranjevanje električnih in elektronskih naprav. Simbol, ki označuje ločeno odstranjevanje električnih in elektronskih naprav. Uporabnik je dolžan upoštevati prepoved odmetavanja tovrstnih naprav med gospodinjske odpadke (brez ločevanja) ter se za njeno odstranitev obrniti na pooblaščen zbirne centre za posebne odpadke. **(EL)** Απόρριψη ηλεκτρικών και ηλεκτρονικών συσκευών. Σύμβολο που αναφέρεται στη χωριστή απόρριψη ηλεκτρικών και ηλεκτρονικών συσκευών. Ο χρήστης έχει την υποχρέωση να μην απορρίπτει αυτή τη συσκευή μαζί με τα μείκτα αστικά στερεά απόβλητα (αδιαφοροποίητα), αλλά να στραφεί προς τα εγκεκριμένα κέντρα συλλογής. **(RU)** Утилизация электрического и электронного оборудования. Символ предписывает отдельный сбор электрического и электронного оборудования. Пользователь обязан сдавать данный прибор на утилизацию в специальные уполномоченные центры сбора отходов и не утилизировать его в качестве смешанных бытовых отходов. **(BG)** Изхвърляне на електрическите и електронните уреди. Символ, който посочва разделното събиране на електрическите и електронните уреди. Потребителят е длъжен да не изхвърля този уред като смесен (nediferenciran) твърд домашен, а да се обърне към оторизирани центрове за събиране. **(RO)** Reciclarea aparaturii electrice și electronice. Simbolul care indică colectarea separată a aparaturii electrice și electronice. Utilizatorul are obligația de a nu recicla această aparatură ca deșeu solid urban mixt (nediferențiat), ci de a se adresa centrelor de colectare autorizate. **(TR)** Elektrikli ve elektronik cihazların imhası. Elektrikli ve elektronik cihazların ayrıştirilerek atılmalarını gösteren sembol. Kullanıcı, bu cihazı, karışık (ayrıştırılmamış) katı şehir atığı olarak imha etmeme, ve yetkili toplama merkezleri ile temas etme yükümlülüğüne sahiptir.

Manuale istruzioni



Prima di utilizzare la saldatrice leggere attentamente il manuale istruzioni.

Gli impianti per saldatura ad arco ad elettrodo rivestito MMA e TIG in seguito chiamati "saldatrice" sono previsti per uso industriale e professionale.

Assicurati che la saldatrice sia installata e riparata da persone esperte in conformità alle leggi ed alle norme antinfortunistiche.

Assicurati che l'operatore sia addestrato sull'utilizzo e sui rischi connessi al procedimento di saldatura ad arco e sulle necessarie misure di protezione e procedure di emergenza.

Puoi trovare informazioni dettagliate nel fascicolo "Apparecchiature per saldatura ad arco installazione ed uso": IEC o CLC/TS 62081.

Avvertenze di sicurezza



- Assicurati che la presa d'alimentazione a cui colleghi la saldatrice sia protetta dai dispositivi di sicurezza (fusibili od interruttore automatico) e che sia collegata all'impianto di terra.
- Assicurati che la spina ed il cavo d'alimentazione siano in buone condizioni.
- Prima d'inserire la spina nella presa d'alimentazione, assicurati che la saldatrice sia spenta.
- Spegni la saldatrice ed estrai la spina dalla presa d'alimentazione appena hai terminato il lavoro.
- Spegni la saldatrice ed estrai la spina dalla presa d'alimentazione prima di collegare i cavi di saldatura, installare il filo continuo, sostituire parti della torcia o del meccanismo trainafilo, effettuare operazioni di manutenzione, muoverla (usa la maniglia presente sulla saldatrice).
- Non toccare le parti sotto tensione elettrica con la pelle nuda o con indumenti bagnati. Isola elettricamente te stesso dall'elettrodo, dal pezzo da saldare e da eventuali parti metalliche accessibili, collegate a terra. Utilizza guanti, calzature, indumenti previsti allo scopo e tappeti isolanti asciutti, non infiammabili.
- Utilizza la saldatrice in ambiente asciutto e ventilato. Non esporre la saldatrice alla pioggia ed al sole battente.
- Utilizza la saldatrice solo se tutti i pannelli e schermi sono al loro posto e montati correttamente.
- Non utilizzare la saldatrice se è caduta oppure è stata urtata perché potrebbe non essere sicura. Falla controllare da una persona esperta o qualificata.



- Elimina i fumi di saldatura con un'adeguata ventilazione naturale o con un aspiratore di fumi. E' necessario utilizzare un approccio sistematico per valutare i limiti all'esposizione ai fumi di saldatura in funzione della loro composizione, concentrazione e durata dell'esposizione stessa.
- Non saldare materiali puliti con solventi clorurati o comunque vicino a tali sostanze.



- Usa la maschera di saldatura con un vetro inattinico adeguato al processo di saldatura. Sostituiscila se è danneggiata; le radiazioni possono attraversarla.
- Indossa guanti, calzature ed indumenti ignifughi che proteggano la pelle dai raggi prodotti dall'arco di saldatura e dalle scintille. Non usare indumenti unti o grassi, una scintilla potrebbe incendiarli. Usa degli schermi protettivi per proteggere le persone vicino a te.
- Non toccare con la pelle nuda le parti metalliche incandescenti quali: torcia, pinza porta elettrodo, mozziconi d'elettrodo, pezzi appena lavorati.
- La lavorazione del metallo provoca scintille e schegge. Indossa occhiali di sicurezza, con protezione ai lati degli occhi.



- Le scintille della saldatura possono causare incendi.
- Non saldare o tagliare in aree dove sono presenti materiali, gas o vapori infiammabili.
- Non saldare o tagliare contenitori, bombole, serbatoi o tubazioni a meno che una persona esperta o qualificata non abbia verificato che si possano lavorare e li abbia opportunamente preparati.
- Togli l'elettrodo dalla pinza porta elettrodo quando hai terminato la saldatura. Assicurati che nessuna parte del circuito elettrico della pinza porta elettrodo tocchi il circuito di massa o di terra: un contatto accidentale può causare surriscaldamenti e principi d'incendio.



EMF Campi elettromagnetici.

La corrente di saldatura genera campi elettromagnetici (EMF), in prossimità del circuito di saldatura e della saldatrice. I campi elettromagnetici possono interferire con protesi mediche, quali per esempio pacemaker.

Vanno prese adeguate misure protettive nei confronti dei portatori di protesi mediche. Per esempio, deve essere impedito l'accesso all'area di utilizzo della saldatrice. I portatori di protesi mediche, devono consultare il medico prima di avvicinarsi all'area di utilizzo della saldatrice.

Questa apparecchiatura soddisfa i requisiti dello standard tecnico di prodotto per l'uso esclusivo in ambiente industriale ed uso professionale. Non è assicurata la rispondenza ai limiti previsti per l'esposizione umana ai campi elettromagnetici in ambiente domestico.

Applica i seguenti accorgimenti per minimizzare l'esposizione ai campi elettromagnetici (EMF):

- Non posizionarti col corpo fra i cavi di saldatura. Tieni entrambi i cavi di saldatura dallo stesso lato del corpo.
- Quando è possibile, intreccia fra loro i cavi di saldatura, fissandoli con nastro adesivo.

- Non avvolgere i cavi di saldatura attorno al corpo.
- Collega il cavo di massa al pezzo da lavorare il più vicino possibile al punto da saldare.
- Non saldare tenendo la saldatrice appesa al corpo.
- Tieni il capo ed il tronco il più lontano possibile dal circuito di saldatura. Non lavorare vicino, seduto o appoggiato alla saldatrice. Distanza minima: Fig 7 Da = cm 50; Db = cm.20



Apparecchiatura di Classe A

Questa apparecchiatura è progettata per l'uso in ambienti industriali e professionali.

Negli ambienti domestici ed in quelli collegati ad una rete di alimentazione pubblica a bassa tensione che alimentano edifici ad uso domestico, potrebbero esserci delle difficoltà ad assicurare la rispondenza alla compatibilità elettromagnetica, a causa di disturbi condotti o irradiati.



Saldatura in condizioni a rischio

- Se devi saldare in condizioni di rischio accresciuto di scariche elettriche; soffocamento; in presenza di materiali infiammabili od esplosivi assicurati che un responsabile esperto valuti preventivamente le condizioni. Assicurati che siano presenti delle persone addestrate per intervenire in casi di emergenza. Adotta i mezzi tecnici di protezione descritti in 5.10; A.7; A.9 della specifica tecnica IEC o CLC/TS 62081.
- Se devi lavorare in posizioni sollevate dal suolo utilizza sempre piattaforme di sicurezza.
- Se più saldatrici lavorano sullo stesso pezzo o comunque su pezzi elettricamente collegati, le tensioni a vuoto presenti sui porta-elettrodo o sulle torcie si possono sommare superando il livello di sicurezza. Assicurati che un responsabile esperto valuti preventivamente se esiste un rischio ed eventualmente adotti le misure di protezione indicate nel 5.9 della specifica tecnica IEC o CLC/TS 62081.



Avvertenze supplementari

- Non utilizzare la saldatrice per scopi non previsti come per esempio scongelare tubazioni della rete idrica.
- Colloca la saldatrice su di una superficie piana, stabile ed evita che possa muoversi. La posizione deve permetterle il controllo, ma non deve consentire alle scintille della saldatura di colpirla.
- Non sollevare la saldatrice. Non sono previsti sistemi di sollevamento.
- Non utilizzare cavi con isolamento deteriorato o con le connessioni allentate.

Descrizione della saldatrice

La saldatrice è un generatore di corrente per la saldatura manuale ad arco di elettrodi rivestiti MMA e TIG con una torcia ad innesco LIFT ARC o con HF. La saldatrice è realizzata con la tecnologia elettronica INVERTER. La corrente erogata è continua od alternata.

La caratteristica elettrica del trasformatore è del tipo cadente. Il manuale si riferisce ad una serie di saldatrici che differiscono fra loro per alcune caratteristiche. Identifica il modello in tuo possesso nella Fig.1.

Organi principali Fig.1

- Cavo d'alimentazione.
- Connettore per comando remoto (pedale).
- Ingresso del gas di protezione
- Interruttore Stand By / ON.
- Pulsanti di selezione delle modalità di saldatura.
- Pulsanti di selezione dei parametri di saldatura.
- Manopola di regolazione dei parametri di saldatura.
- Pulsanti per la memorizzazione dei programmi di saldatura.
- Spia di segnalazione comando remoto (pedale) collegato.
- Spia di segnalazione intervento termico.
- Attacchi per i cavi di saldatura / attacco torcia.
- Raccordo gas torcia.
- Connettore comandi torcia.
- Connettore gruppo raffreddamento / (chiave TIG air).
- Interruttore generale.

Dati tecnici

La targa dati è presente sulla saldatrice. La Fig.2 è un esempio della targa stessa.

- Nome ed indirizzo del costruttore.
- Norma europea di riferimento per la costruzione e la sicurezza degli impianti per saldatura.
- Simbolo della struttura interna della saldatrice.
- Simbolo del procedimento di saldatura previsto: D1: Saldatura MMA; D2: Saldatura TIG.
- Simbolo della corrente erogata: continua / alternata.
- Tipo d'alimentazione necessaria:
1~ tensione alternata monofase; frequenza.
3~ tensione alternata trifase; frequenza.
- Grado di protezione da corpi solidi e liquidi.
- Simbolo indicante la possibilità di utilizzare la saldatrice in ambienti a rischio di scariche elettriche.
- Prestazioni del circuito di saldatura.
UOV Tensione minima e massima a vuoto (circuito di saldatura aperto).
I2, U2 Corrente e corrispondente tensione normalizzata che la saldatrice eroga.
X Servizio di saldatura. Indica quanto tempo la saldatrice può lavorare e quanto tempo deve essere ferma per raffreddarsi. Il tempo è espresso in % sulla base di un ciclo di 10 min. (es. 60% significa 6 min. di lavoro e 4 min. di sosta).
A / V Campo di regolazione della corrente e rispettiva tensione d'arco.

Dati relativi alla linea d'alimentazione.

- Tensione d'alimentazione (tolleranza ammessa: +/- 10%).
- I1 eff Corrente efficace assorbita.
- I1 max Massima corrente assorbita.

N° Matricola.

Peso.

Simboli di sicurezza: Leggi le Avvertenze di sicurezza.

- Dati tecnici torcia TIG** Fig 2.1

** (Questo componente può non essere incluso su alcuni modelli).

Messa in funzione



- Gli allacciamenti elettrici devono essere eseguiti da persone esperte o qualificate.
- Assicurati che la saldatrice sia spenta e scollegata dalla presa d'alimentazione durante tutti i passi della messa in funzione.
- Assicurati che la presa d'alimentazione a cui colleghi la saldatrice sia protetta dai dispositivi di sicurezza (fusibili od interruttore automatico) e che sia collegata all'impianto di terra.
- L'apparecchio deve essere collegato esclusivamente ad un sistema di alimentazione con il conduttore del "neutro" collegato a terra.

Assemblaggio ed allacciamento elettrico

- Assembla le parti staccate contenute nell'imballo (Fig.5).
- Verifica che la linea elettrica eroghi la tensione e la frequenza corrispondenti a quella della saldatrice e che sia dotata di un fusibile ritardato adeguato alla massima corrente nominale erogata (I2max) Fig.3,1.
- ⓘ Questa apparecchiatura non rientra nei requisiti della norma IEC/EN61000-3-12. Se viene collegata ad una rete di alimentazione pubblica a bassa tensione, è responsabilità dell'installatore o dell'utilizzatore, verificare che possa essere connessa; (se necessario, consultare il gestore della rete di distribuzione elettrica).
- ⓘ (Mod.1 Mod.2) Al fine di soddisfare i requisiti della norma EN61000-3-11 (Flicker) si consiglia il collegamento della saldatrice ai punti di interfaccia della rete di alimentazione che presentano un'impedenza minore di Z_{max} = Fig.3,4.
- Spina d'alimentazione. Se la saldatrice non è dotata della spina, collega al cavo d'alimentazione una spina normalizzata (2P+ T per 1Ph) (3P+ T per 3Ph) di portata adeguata Fig.3,2.

Preparazione del circuito di saldatura MMA

- Collega il cavo di massa** alla saldatrice ed al pezzo da lavorare, il più vicino possibile al punto di lavoro.
- Collega il cavo con la pinza porta elettrodo** alla saldatrice e monta sulla pinza l'elettrodo. Fai riferimento alle indicazioni del fabbricante degli elettrodi in merito al collegamento ed alla corrente di saldatura.
- ⓘ Nelle saldatrici che erogano corrente continua, la maggioranza degli elettrodi va collegata all'attacco positivo, solo alcuni elettrodi (es. rivestimento al Rutilo) vanno collegati all'attacco negativo.

Preparazione del circuito di saldatura TIG

- Collega il cavo di massa** alla saldatrice ed al pezzo da lavorare, il più vicino possibile al punto di lavoro.
- Collega il connettore di potenza della torcia TIG** all'attacco negativo della saldatrice e monta l'elettrodo.
- Collega il connettore dei comandi torcia alla presa "R".
- Collega il tubo gas della torcia TIG all'attacco gas "P" sul pannello frontale
- ⓘ Le sezioni consigliate (mm2) per il cavo di saldatura, in base alla massima corrente nominale erogata (I2max), sono indicate nella Fig.3,3.



■ Assicura la bombola del gas in posizione verticale, fuori dall'area di saldatura. Utilizza il supporto della saldatrice od una parte fissa in modo che non cada e non sia danneggiata. Per l'installazione segui le indicazioni della Fig.6.

- ⓘ Le bombole non ricaricabili sono dotate di una valvola a spillo che si apre automaticamente quando avviti il riduttore di pressione sulla bombola.

Installazione gruppo raffreddamento torcia TIG (Mod.3)

- **
- La presa "X" è dedicata al collegamento del gruppo di raffreddamento per la torcia TIG.
- Inserisci lo spinotto in dotazione per saldare con la torcia TIG raffreddata ad aria.
- Se lo spinotto non è connesso, oppure il gruppo di raffreddamento è spento, oppure il livello del liquido è troppo basso la saldatrice si ferma e compare sul display l'errore "E 16"

** (Questo componente può non essere incluso su alcuni modelli).

Procedimento di saldatura: descrizione comandi e segnalazioni

Una volta che hai eseguito tutti i passi della "messa in funzione", accendi la saldatrice e procedi nelle regolazioni.

- Imposta la modalità di saldatura premendo i pulsanti "E". Le opzioni selezionate sono indicate dai led accesi a fianco dei vari simboli.
- Seleziona i singoli parametri di saldatura premendo i pulsanti "F". Il parametro di saldatura in fase di modifica è evidenziato dal led acceso a fianco del simbolo. Ruotando la manopola "G" puoi variare il valore del parametro.
- ⓘ L'unità di misura ed il campo di regolazione dei parametri di saldatura sono indicati nella Tab.1.

D) Pulsante Stand By / ON

Premilo per accendere la macchina o per metterla in "Stand By". Quando la macchina è collegata alla rete in modalità "Stand By" lampeggia un punto rosso nel "display".

E1) Selettore MMA / TIG LIFT / TIG HF

Premilo per selezionare il processo di saldatura che vuoi utilizzare:

- **MMA**: saldatura ad elettrodo rivestito.
- **TIG HF**: saldatura TIG con innesco ad alta frequenza.
- **TIG LIFT**: saldatura TIG con innesco LIFT ARC

- ⓘ Per innescare l'arco di saldatura con l'elettrodo rivestito, strofinalo sul pezzo da saldare ed appena innescato l'arco tienilo costantemente ad una distanza pari al diametro dell'elettrodo ed inclinato di circa 20 - 30 gradi nel senso dell'avanzamento.
- ⓘ Per innescare l'arco di saldatura con la torcia TIG in modalità TIG LIFT, assicurati che la valvola del gas di protezione sia aperta. Appoggia l'elettrodo sul pezzo che vuoi saldare, premi il pulsante e solleva la punta dell'elettrodo dal pezzo.
- ⓘ Per innescare l'arco di saldatura con la torcia TIG in modalità TIG HF, assicurati che la valvola del gas di protezione sia aperta. Posiziona la punta dell'elettrodo ad una distanza di circa 5mm dal pezzo che vuoi saldare e premi il pulsante: l'arco si innescherà senza che sia necessario toccare il pezzo con l'elettrodo.

E2) Selettore DC / AC / AC EASY

- **DC**: Saldatura TIG in corrente continua.
- **AC**: Saldatura TIG in corrente alternata. La regolazione della frequenza "FREQUENCY (Hz)" e del "BALANCE (%)" è manuale.
- **AC EASY** Saldatura TIG in corrente alternata. La regolazione della frequenza "FREQUENCY (Hz)" e del "BALANCE (%)" è automatica, in funzione dei parametri di saldatura selezionati.
- ⓘ Quando la macchina è in funzionamento "Easy" il led a fianco dei parametri di saldatura lampeggia per indicare che il valore visualizzato nel "display" corrisponde a quello scelto automaticamente dalla macchina. Se il valore viene variato il led diventa fisso.

E3) Selettore TIG 2T / TIG 4T / SPOT

- "2T" (o manuale): si salda fino a che il pulsante torcia viene mantenuto premuto.
- "4T" (o automatico): premi e rilascia il tasto per iniziare a saldare, la saldatura continua fino a che non premi e rilasci il pulsante nuovamente per interromperla.
- "SPOT": La saldatura TIG termina automaticamente, una volta trascorso il tempo impostato.

E4) Selettore PULSE / EASY PULSE / BILEVEL

- **PULSE (TIG)** La corrente di saldatura è pulsata. Si alternano la corrente principale "I (Amp)" e la corrente di base "(%) I". La regolazione della frequenza di pulsazione "PULSE (Hz)" e della corrente di base "(%) I" è manuale.
- ⓘ La durata del tempo di saldatura alla corrente principale è uguale al tempo di saldatura alla corrente di base.
- **EASY PULSE (TIG)** La corrente di saldatura è pulsata. Si alternano la corrente principale "I (Amp)" e la corrente di base "(%) I". La regolazione della frequenza di pulsazione "PULSE (Hz)" e della corrente di base "(%) I" è automatica, in funzione dei parametri di saldatura impostati.
- ⓘ Quando la macchina è in funzionamento "Easy" il led a fianco dei parametri di saldatura lampeggia per indicare che il valore visualizzato nel "display" corrisponde a quello scelto automaticamente dalla macchina. Se il valore viene variato il led diventa fisso.
- **Bi-level (TIG 4T)**: una volta raggiunta la corrente impostata "I (Amp)", una breve pressione sul pulsante torcia riduce la corrente di saldatura "(%) I"; con un'altra breve pressione la corrente ritorna al pieno valore impostato "I (Amp)". Per terminare la saldatura occorre tenere premuto il pulsante per un tempo >0,5sec

F) Saldatura MMA: parametri regolabili

- "I (Amp)" Regolazione della corrente di saldatura.
- "ARC FORCE" (led slope up) Aumenta l'intensità della corrente di saldatura per prevenire l'incollaggio dell'elettrodo rivestito al pezzo da saldare quando la tensione d'arco diventa troppo bassa.
- "HOT START" (led I%) Aumentare l'intensità della corrente di saldatura per facilitare l'innescare dell'elettrodo rivestito.

F) Saldatura Tig: parametri regolabili

- "Φ mm" Selezione del diametro dell'elettrodo di tungsteno. In base al diametro selezionato, la macchina determina l'intervallo di corrente di saldatura che puoi utilizzare senza danneggiare l'elettrodo. Nella modalità "AC EASY" o "EASY PULSE" la macchina sceglie i valori ottimali dei parametri di saldatura in base al diametro dell'elettrodo ed alla corrente di saldatura selezionata. E' possibile non impostare il diametro dell'elettrodo ("NO"). In questo caso le regolazioni dei parametri di saldatura saranno definiti solamente in funzione della corrente di saldatura.
- "PREGAS" Regolazione del tempo di pre-gas.
- "SLOPE-UP" Regolazione del tempo con cui la corrente di saldatura si porta dal valore iniziale (innescare dell'arco) al valore principale "I (Amp)".
- ⓘ Il valore iniziale della corrente di saldatura è predefinita nel 50% del valore della corrente principale.
- "I (Amp)": Regolazione della corrente principale di saldatura.
- "(%) I": Nella modalità "PULSE" e "BILEVEL 4T" regola la corrente di saldatura di base, espressa come percentuale della corrente principale di saldatura.

- **“SLOPE-DOWN”** Tempo con cui, dopo il rilascio del pulsante torcia, la corrente di saldatura si porta dal valore principale al valore finale (termine della saldatura).
- ❗ Il valore finale della corrente di saldatura è prefissato nel 20% della corrente principale.
- **“POST-GAS”** Regolazione del tempo di **POST-GAS**. Nella posizione **“Aut”** il tempo è impostato automaticamente dalla macchina fra 5 e 20 secondi, in funzione della corrente di saldatura principale e della durata della saldatura.
- **“T (SPOT)”** Nella modalità **“SPOT”** varia la durata del punto di saldatura.
- **“PULSE (Hz)”** Nella modalità **“TIG PULSE”** varia la frequenza di pulsazione. Il tempo di saldatura alla corrente principale è uguale al tempo di saldatura alla corrente di base.
- **“BALANCE (%)”** Nella modalità di saldatura **“TIG AC”** in corrente alternata, modifica il rapporto fra la durata della semionda positiva e della semionda negativa. Con il **“balance”** regolato al 50%, la durata della semionda positiva è uguale alla durata della semionda negativa. Bassi valori di **“balance”** consentono maggiore penetrazione dell'arco e poca usura dell'elettrodo. Alti valori di **“balance”** consentono maggiore pulizia del pezzo ma elevata usura dell'elettrodo.
- **“FREQUENCY (Hz)”** Nella modalità di saldatura **“TIG AC”** in corrente alternata, varia la frequenza della corrente di saldatura. Bassi valori consentono un arco più distribuito. Alti valori consentono un arco più concentrato.

L) Spia di segnalazione comando remoto (pedale) collegato

E' accesa quando alla saldatrice è collegato il comando a distanza (o a pedale) opzionale.

M) Spia di segnalazione intervento termico

La spia accesa significa che la protezione termica è in funzione.

Se superi il servizio di saldatura **“X”** riportato nella targa tecnica un **protettore termico** interrompe il lavoro prima che la saldatrice sia danneggiata. Aspetta finché il funzionamento è ripristinato e possibilmente aspetta ancora qualche minuto.

Se il protettore termico interviene continuamente, significa che stai chiedendo prestazioni eccessive alla saldatrice.

“Reset” della macchina

Con la macchina accesa, premi il pulsante **“Stand By”** per 3 secondi: verranno ripristinati i valori di fabbrica di tutti i parametri. **I programmi memorizzati non vengono cancellati.**

❗ No comando a pedale inserito.

Pulsanti per la memorizzazione dei programmi di saldatura

H) Memorizzazione programmi

E' possibile memorizzare le impostazioni delle modalità e dei parametri impostati sulla macchina per un utilizzo futuro. I programmi memorizzabili sono 9.

- **SAVE:** Memorizza il processo di saldatura selezionato ed i parametri impostati. Premi il pulsante **“SAVE”** per 3 secondi e seleziona con l'encoder **“G”** il N° di programma. Premi di nuovo il pulsante **“SAVE”** per 3 secondi: il messaggio **“YES”** conferma l'avvenuta memorizzazione. Il **“display”** lampeggia se il N° di programma scelto per la memorizzazione contiene già un programma. Scegli un N° diverso, oppure conferma la scelta se vuoi sovrascrivere il programma precedente.
- **RECALL:** Richiama un programma di saldatura. Premi il pulsante **“RECALL”** per 3 secondi e seleziona con l'encoder **“G”** il N° di programma. Premi di nuovo il pulsante **“RECALL”** per 3 secondi: il messaggio **“YES”** conferma l'avvenuto richiamo.

Consigli per l'uso

- Utilizza una prolunga elettrica solo quando è necessario e purché sia di sezione pari o superiore a quella del cavo d'alimentazione e dotata del conduttore di terra.
- Non bloccare le prese d'aria della saldatrice. Non racchiuderla in contenitori o scaffali senza adeguata ventilazione.
- Non utilizzare la saldatrice in ambienti contenenti: gas, vapori, polveri conduttive (es. limatura di ferro), aria salmastra, fumi caustici ed altri agenti che possano danneggiare le parti metalliche e gli isolamenti elettrici.
- ❗ Le parti elettriche della saldatrice sono state trattate con resine protettive. Al primo utilizzo potresti notare del fumo; si tratta della resina che si essicca completamente. La fuoriuscita di fumo durerà solo per alcuni minuti.

Manutenzione



Spegni la saldatrice ed estrai la spina dalla presa d'alimentazione prima di effettuare operazioni di manutenzione.

Manutenzione straordinaria effettuabile da personale esperto o qualificato in ambito elettromeccanico periodicamente, in funzione dell'uso. (Applicare la norma EN 60974-4)

- Ispeziona l'interno della saldatrice e rimuovi la polvere depositata sulle parti elettriche (usa aria compressa) e sulle schede elettroniche (usa una spazzola molto morbida o dei prodotti appropriati).
- Verifica che le connessioni elettriche siano ben serrate e che i cablaggi non abbiano l'isolante danneggiato.

EN

Instruction Manual



Read this instruction manual carefully before using the welding machine.

The MMA and TIG coated electrode arc welding systems referred to herein as “welding machines” are for industrial and professional use.

Make sure that the welding machine is installed and repaired only by qualified persons or experts, in compliance with the law and with the accident prevention regulations.

Make sure that the operator is trained in the use and risks connected to the arc-welding process and in the necessary measures of protection and emergency procedures.

Detailed information can be found in the “Installation and use of arc-welding equipment” brochure: **IEC or CLC/TS 62081**.

Safety warnings



- Make sure that the power socket to which the welding machine is connected is protected by suitable safety devices (fuses or automatic switch) and that it is grounded.
- Make sure that the plug and power cable are in good condition.
- Before plugging into the power socket, make sure that the welding machine is switched off.
- Switch the welding machine off and pull the plug out of the power socket as soon as you have finished working.
- Switch the welding machine off and pull the plug out of the power socket before connecting the welding cables, installing the continuous wire, replacing any parts in the torch or wire feeder, carrying out maintenance operations, or moving it (use the carrying handle on the welding machine).
- Do not touch any electrified parts with bare skin or wet clothing. Insulate yourself from the electrode, the piece to be welded and any grounded accessible metal parts. Use gloves, footwear and clothing designed for this purpose and dry, non-flammable insulating mats.
- Use the welding machine in a dry, ventilated space. Do not expose the welding machine to rain or direct sunshine.
- Use the welding machine only if all panels and guards are in place and mounted correctly.
- Do not use the welding machine if it has been dropped or struck, as it may not be safe. Have it checked by a qualified person or an expert.



- Eliminate any welding fumes through appropriate natural ventilation or using a smoke exhauster. A systematic approach must be used to assess the limits of exposure to welding fumes, depending on their composition, concentration and the length of exposure.
- Do not weld materials that have been cleaned with chloride solvents or that have been near such substances.



- Use a welding mask with adiacinic glass suited for welding. Replace the mask if damaged; it may let in radiation.
- Wear fireproof gloves, footwear and clothing to protect the skin from the rays produced by the welding arc and from sparks. Do not wear greasy garments as a spark could set fire to them. Use protective screens to protect people nearby.
- Do not allow bare skin to come into contact with hot metal parts, such as the torch, electrode holder grippers, electrode stubs, or freshly welded pieces.
- Metal-working gives off sparks and splinters. Wear safety goggles with protective side eye guards.



- Welding sparks can trigger fires.
- Do not weld or cut anywhere near inflammable materials, gasses or vapours.
- Do not weld or cut containers, cylinders, tanks or piping unless a qualified technician or expert has checked that it is possible to do so, or has made the appropriate preparations.
- Remove the electrode from the electrode holder gripper when you have completed the welding operations. Make sure that no part of the electrode holder gripper electric circuit touches the ground or earth circuits: accidental contact could cause overheating or trigger a fire.



EMF Electromagnetic Fields.

Welding current creates electromagnetic fields (EMF) near the welding circuits and the welder. Electromagnetic fields may interfere with medical prostheses such as pacemakers. Suitable and sufficient measures should be implemented to protect those operators having such aids. For instance, they should not be allowed to enter that area where welding equipment is used. Any operator having such aids should consult their doctor before coming close to an area where welding equipment is used.

This device meets the specific requirements of the product technical standard and is intended for professional use in an industrial environment only. Compliance to expected limits for human exposure to electromagnetic fields at home is not ensured.

Follow these strategies to minimise exposure to electromagnetic fields (EMF):

- Do not place your body between the welding cables. Both welding cables should be on the same side of your body.
- Twist both welding cables together and secure them with tape when possible.
- Do not wrap the welding cables around your body.
- Connect the earth cable to the workpiece as close as possible to the area to be welded.
- Do not work with the welder hanging from your body.
- Keep your head and trunk as far as possible from the welding circuit. Do not work close to the welder, or seated or leaning on it. Minimum distance: **Fig 7 Da** = cm 50; **Db** = cm 20



Class A equipment

This equipment has been designed to be used in professional and industrial environments. If this equipment is used in domestic environments and those directly connected to a low voltage power supply network which supplies buildings used for domestic purposes, it may be difficult to ensure compliance to electromagnetic compatibility as the result of conducted or radiated disturbances.



Welding in conditions of risk

- If welding needs to be done in conditions of risk (electric discharges, suffocation, the presence of inflammable or explosive materials), make sure that an authorised expert evaluates the conditions beforehand. Make sure that trained people are present who can intervene in the event of an emergency. Use the protective equipment described in 5.10; A.7; A.9 of the IEC or CLC/TS 62081 technical specification.
- If you are required to work in a position raised above ground level, always use a safety platform.
- If more than one welding machine has to be used on the same piece, or in any case on pieces connected electrically, the sum of the no-load voltages on the electrode holders or on the torches may exceed the safety levels. Make sure that an authorised expert evaluates the conditions beforehand to see if such risk exists and adopt the protective measures described in 5.9 of the IEC or CLC/TS 62081 technical specification if required.



Additional warnings

- Do not use the welding machine for purposes other than those described, for example to thaw frozen water pipes.
- Place the welding machine on a flat stable surface, and make sure that it cannot move. It must be positioned in such a way as to allow it to be controlled during use but without the risk of being covered with welding sparks.
- Do not lift the welding machine. No lifting devices are fitted on the machine.
- Do not use cables with damaged insulation or loose connections.

Description of the welding machine

The machine is a current generator for manual metal arc welding (MMA, with coated electrodes) and TIG welding with a torch suitable for both LIFT or HF arc striking. The welding machine is built using electronic INVERTER technology. The delivered current is direct or alternate. The static output of the current generator is of a drooping type. The electrical characteristic of the transformer is of the falling type.

This manual refers to a range of welding machines that differ in some of their characteristics. Identify your model in **Fig. 1**.

Main parts Fig. 1

- Power cable.
- Connector for remote (foot pedal) control.
- Gas hose connection.
- Stand By/ON** switch.
- Welding current adjustment.
- Buttons to select welding mode.
- Buttons to select welding parameters.
- Welding parameter adjustment dial.
- Buttons to **SAVE** welding programs.
- Remote (foot pedal) control connection pilot lamp.
- Thermal cutout signal
- Couplings for welding cables / torch coupling.
- Torch welding gas fitting.
- TIG torch 3-pin socket.
- Cooling system supply connector / (TIG Air key).
- Mains switch.

Technical data

A data plate is affixed to the welding machine. **Fig. 2** shows an example of this plate.

- Constructor name and address.
- European reference standard for the construction and safety of welding equipment.
- Symbol of the welding machine internal structure.
- Symbol of the foreseen welding process: **D1**: MMA welding; **D2**: TIG welding.
- Symbol of delivered current: alternate; / direct.
- Input power required: 1~ alternate single phase voltage, frequency.
1~ alternate single phase voltage, frequency.
3~ alternate three phase voltage, frequency.
- Level of protection from solids and liquids.
- Symbol indicating the possibility to use the welding machine in environments potentially subject to electric discharges.
- Welding circuit performance.
 - U0V** Minimum and maximum open circuit voltage (open welding circuit).
 - I2, U2** Current and corresponding normalised voltage delivered by the welding machine.
 - X** Duty cycle. Indicate how long the welding machine can work for and how long it must rest for in order to cool down. The time is expressed in % on the basis of a 10 minute cycle (e.g. 60% means 6 min. work and 4 min. rest).
 - AV** Current adjustment field and corresponding arc voltage.
- Power supply data.
 - U1** Input voltage (permitted tolerance: +/- 10%).
 - I1 eff** Effective absorbed current.
 - I1 max** Maximum absorbed current.
- Serial number.
- Weight.
- Safety symbols: Refer to Safety Warnings.

Technical data for TIG torch** **Fig.2,1**

** (This component may not be included with some models).

Starting up



- Connections to the mains must be made by expert or qualified personnel.
- Make sure that the welding machine is switched off and the plug is not in the power socket before carrying out this procedure.
- Make sure that the power socket that the welding machine is plugged into is protected by safety devices (fuses or automatic switch) and grounded.
- The device must be connected only to a supply system, with an earthed 'neutral' lead.

Assembly and electrical connections

- Assembly the detached parts found in the packaging (**Fig.5**).
- Check that the electrical supply delivers the voltage and frequency corresponding to the welding machine and that it is fitted with a delayed fuse suited to the maximum delivered rated current (I2max) **Fig. 3,1**.
- ⓘ The requirements set out in the IEC/EN61000-3-12 standard do not apply to this equipment. If this equipment is connected to low voltage power supply network, either the installer or the user is responsible for checking that this can be done (consult the distribution system operator if required).
- ⓘ (**Mod.1, Mod.2**) In order to comply with the requirements set out in the EN61000-3-11 (Flicker) standard, it is advisable to connect the welder to the supply network interface points having an impedance lower than the reference $Z_{max} = \text{Fig.3,4}$.
- Plug. If the welding machine is not fitted with a plug, fit a normalised plug (**2P+ T per 1Ph**) (**3P+ T per 3Ph**) of suitable capacity to the power cable **Fig.3,2**.

Preparing the welding circuit MMA

- Connect the ground lead** to the welding machine and to the piece to be welded, as close as possible to the point to be welded.
- Connect the cable with the electrode holder gripper** to the welding machine and mount the electrode on the gripper. Refer to the electrode manufacturer's instructions concerning connection and welding current.
- ⓘ In welding machines that deliver direct current, most of the electrodes are connected to the positive attachment, and only some electrodes (such as Rutile coated ones) are connected to the negative attachment.

Preparing the welding circuit TIG

- Connect the ground lead** to the welding machine and to the piece to be welded, as close as possible to the point to be welded.
- Connect the TIG torch** power connector to the negative attachment on the welding machine and mount the electrode.
- Connect the torch control connector into the connector "R" on the front panel.
- Connect the TIG torch gas hose to the gas fitting "P" on the front panel.
- ⓘ The recommended sections (mm²) of the welding cable, based on the maximum delivered rated current (I2 max), are shown in **Fig. 3,3**.



- Place the protective gas cylinder in an upright position, far away from the welding area. Use the welding machine support or some other fixed part so that there is no risk of it falling or being damaged.

For installation, follow the instructions in **Fig. 6**.

- ⓘ Non-refillable cylinders are equipped with a pin valve that opens automatically when the pressure reducer is screwed onto the cylinder.

TIG torch (Mod. 3)** cooling system set-up

- The socket "X" is the supply connection of your TIG torch cooling system
- When using a TIG air cooled torch, always plug the dummy connector supplied with your unit into the socket.
- Your welder will not start or will stop welding if the connector is not plugged into the socket, or the coolant level is too low, or the cooling system is not switched on; the display will show error "E16"

** (This component may not be included with some models).

Welding process: description of controls and signals

Once you have put the welding machine into operation, switch it on and carry out the required adjustments.

- Set the welding mode by pressing buttons "E". The options selected are signalled by the lit LEDs next to the different symbols.
- Select each individual welding parameter by pressing buttons "F". The welding parameter to be modified is highlighted by a lit LED next to the symbol and its value is shown on the display. Turn dial "G" to change the parameter value.

- ⓘ **Table 1** shows the unit of measurement and the field to adjust the welding parameters.

D) Stand By / ON button

Press this button to switch on the machine or to set it to "Stand By". When the machine is connected to the mains in "Stand By" mode, a red light flashes on the display.

E1) MMA, TIG LIFT, TIG HF selector

Press it to select the desired welding process:

- **MMA**: welding with coated electrode.
- **TIG LIFT**: TIG welding with LIFT ARC striking.
- **TIG HF**: TIG welding with high frequency arc striking
- ⓘ To strike the welding arc with the coated electrode, brush it onto the piece to be welded and as soon as the arc is struck, hold it constantly at a distance equal to the electrode diameter and at an angle of approximately 20 - 30 degrees in the direction in which you are welding.
- ⓘ To strike the welding arc with the TIG torch in TIG LIFT mode, make sure that the protection gas valve is open. Keep the electrode in contact with the workpiece, press the torch trigger and lift the tip of the electrode from the workpiece.
- ⓘ To strike the welding arc in TIG HF mode, make sure that the protection gas valve is open. Stay with the electrode tip at a distance of 5mm from the workpiece and press the torch trigger: the arc will strike without need for the electrode to touch the workpiece.

E2) DC / AC / AC EASY selector

- **"DC"**: TIG welding, direct current.
- **"AC"**: TIG welding, alternating current. **FREQUENCY (Hz)** and **BALANCE (%)** are adjusted manually.
- **"AC EASY"**: TIG welding, alternating current. **FREQUENCY (Hz)** and **BALANCE (%)** are automatically adjusted depending on the welding parameters set.
- ⓘ When the machine is in "Easy" mode, the LED next to the welding parameters flashes to show that the value seen in the display corresponds to the parameter chosen automatically by the machine. If the value is changed, the LED becomes steady.

E3) TIG 2T / TIG 4T / SPOT selector

- **2T (manual)**: press and keep the torch trigger pressed to weld, the weld will stop as soon as the button is released
- **4T (automatic)**: press and release the torch trigger to start welding, the weld will last until the trigger is pressed and released once again.
- **"SPOT"** TIG welding finishes automatically once the pre-set time has elapsed.

E4) PULSE / EASY PULSE / BILEVEL selector

- **"PULSE (TIG)"** The welding current is pulsed. Main current **"I (Amp)"** and base current **"(% I)"** alternate. **PULSE frequency**, **"PULSE (Hz)"**, and base current **"(% I)"** are adjusted manually.
- ⓘ The duration of the welding time at the main current is the same as the welding time at the base current.
- **"EASY PULSE (TIG)"** The welding current is pulsed. Main current **"I (Amp)"** and base current **"(% I)"** alternate. **PULSE frequency**, **"PULSE (Hz)"**, and base current **"(% I)"** are adjusted automatically depending on the welding parameters selected.
- ⓘ When the machine is in "Easy" mode, the LED next to the welding parameters flashes to show that the value seen in the display corresponds to the parameter chosen automatically by the machine. If the value is changed, the LED becomes steady.
- **Bi-level (TIG 4T)**: once the selected welding current has raised up to its full value (I), a quick touch at the torch trigger will decrease the welding current (I%); a further quick touch and the current will increase to its full value (I). To stop welding the trigger should be kept pressed longer than 0.5sec

F) MMA welding: adjustable parameters

- **"I (Amp)"** Welding current adjustment.
- **"ARC FORCE" (led slope up)** Increases the intensity of the welding current so that the coated electrode does not stick onto the workpiece to be welded when the arc voltage becomes too low.
- **"HOT START" (led I%)** Increase the intensity of the welding current to facilitate starting coated electrodes.

F) Tig welding: adjustable parameters

- **"Φ mm"** Select the diameter of the tungsten electrode. Based on the diameter selected, the machine determines the welding current interval that can be used without damaging the electrode. In the **"AC EASY"** or **"EASY PULSE"** mode, the machine selects the best welding parameter values according to the diameter of the electrode of the selected welding current. There is a chance not to set the electrode diameter (**"NO"**). In this case the adjustments of the welding parameters will be only defined based on the welding current.
- **"PREGAS"** Pre-gas time adjustment.
- **"SLOPE-UP"** Adjustment of time at which the welding current is brought from the initial value (arc start) to the main value **"I (Amp)"**. The initial value of the welding current is pre-set as 50% of the main current value.
- **"I (Amp)"**: Main welding current adjustment.
- **"(% I)"**: In the **"PULSE"** and **"BILEVEL 4T"** modes, it adjusts the base welding current, expressed as a percentage of the main welding current.
- **"SLOPE-DOWN"** Time at which, once the torch button is released, the welding current is brought from the main value to the final value (end of welding). The final value of the welding current is pre-set as 20% of the main current.
- **"POST-GAS"** **POST-GAS** time adjustment. In the **"Aut"** position the time is set automatically by the machine between 5 and 20 seconds, according to the main welding current and to the duration of the welding.
- **"T (SPOT)"** In the **"SPOT"** mode it varies the duration of the welding point.
- **"PULSE (Hz)"** In the **"TIG PULSE"** mode, it varies the pulse frequency. The welding time at the main current is the same as the welding time at the base current.

- **"BALANCE (%)"** In the **"TIG AC"** welding mode at alternating current, it modifies the ratio between the duration of the positive and the negative half waves. With "balance" adjusted to 50%, the duration of the positive half wave is the same as the duration of the negative half wave. Low "balance" values allow for enhanced arc penetration and little electrode wear and tear. High "balance" values allow for better cleaning of the workpiece but increased electrode wear and tear.
- **"FREQUENCY (Hz)"** In the **"TIG AC"** welding mode at alternating current, it varies the welding current frequency. Low values allow for a better distributed arc. High values allow for a more concentrated arc.

L) Remote (Foot pedal) control connection pilot lamp

It illuminates when an optional remote (foot pedal) control is connected at the machine.

M) Thermal cutout signal

The warning light switched on means that the thermal protection is running. If the duty cycle **"X"** shown on the data plate is exceeded, a **thermal cutout** stops the machine before any damage is caused. Wait for operation to be resumed and, if possible, wait a few minutes more. If the thermal cutout continues to cut in, the welding machine is being pushed beyond its normal performance levels.

Machine reset

With the machine on, press the **"Stand By"** button for 3 seconds: the factory-set values of all the parameters will be reset. The programs saved are not cancelled.

- ⓘ Do not connect remote (foot pedal) control.

H) Program saving

The mode settings and the parameters set can be saved to the machine for future use. There are 9 programs to be saved.

- **SAVE**: saves the selected welding process and the parameters set. Press the **"SAVE"** button for 3 seconds and select the program number via the **"G"** encoder. Press the **"SAVE"** button again for 3 seconds: the message **"YES"** confirms that the program has been saved. The "display" flashes if the program number chosen for saving already has a program. Choose a different number or confirm the choice if you wish to overwrite the previous program.
- **RECALL**: recalls a welding program. Press the **"RECALL"** button for 3 seconds and select the program number via the **"G"** encoder. Press the **"RECALL"** button again for 3 seconds: the message **"YES"** confirms that the welding program is recalled.

Recommendations for use

- Only use an extension lead when absolutely necessary and providing it has an equal or larger section to the power cable and is fitted with a grounding conductor.
- Do not block the welder air intakes. Do not store the welder in containers or on shelving that does not guarantee suitable ventilation.
- Do not use the welder in any environment in the presence of gas, vapours, conductive powders (e.g. iron shavings), brackish air, caustic fumes or other agents that could damage the metal parts and electrical insulation.
- ⓘ The electric parts of the welder have been treated with protective resins. When used for the first time, smoke may be noticed; this is caused by the resin drying out completely. The smoke should only last for a few minutes.

Maintenance



Switch off the welder and remove the plug from the power socket before carrying out any maintenance operations.

Extraordinary maintenance to be carried out by expert staff or qualified electrical mechanics periodically depending on use. (Apply the rule EN 60974-4).

- Inspect the inside of the welder and remove any dust deposited on the electrical parts (using compressed air) and the electronic cards (using a very soft brush and appropriate cleaning products).
- Check that the electrical connections are tight and that the insulation on the wiring is not damaged.



Lire attentivement ce manuel d'instructions avant d'utiliser la soudeuse.

Les appareils de soudage à l'arc avec électrode enrobée MMA et TIG, ci-dessous appelés "soudeuse", ont été conçus pour un usage industriel et professionnel.

S'assurer que la soudeuse est installée et réparée par des personnes qualifiées, conformément aux lois et aux normes de prévention des accidents.

S'assurer que l'opérateur est instruit sur l'utilisation et les risques liés au procédé de soudage à l'arc, ainsi que sur les mesures de protection et les procédures d'urgence nécessaires.

Pour plus d'informations, consulter la brochure "Installation et utilisation des appareils de soudage à l'arc" : IEC ou CLC/TS 62081.

Avertissements de sécurité



- S'assurer que la prise d'alimentation à laquelle est branchée la soudeuse est protégée par des dispositifs de sécurité (fusibles ou interrupteur automatique) et que la mise à la terre a été effectuée.
- S'assurer que la fiche et le câble d'alimentation sont en bon état.
- S'assurer que la soudeuse est éteinte avant de brancher la fiche dans la prise d'alimentation.
- Éteindre la soudeuse et débrancher la fiche de la prise d'alimentation dès que l'opération est terminée.
- Éteindre la soudeuse et débrancher la fiche de la prise d'alimentation avant de brancher les câbles de soudage, installer le fil continu, remplacer des pièces de la torche ou du dévidoir, effectuer les opérations d'entretien, déplacer la soudeuse (utiliser la poignée qui se trouve sur cette dernière).
- Les parties sous tension électrique ne doivent pas entrer en contact avec la peau nue ou des vêtements mouillés. S'isoler électriquement de l'électrode, de la pièce à souder et de toutes parties métalliques accessibles mises à la terre. Utiliser des gants, chaussures, vêtements spécifiques et des tapis isolants secs et ininflammables.
- Utiliser la soudeuse dans un local sec et aéré. Ne pas exposer la soudeuse à la pluie et au soleil battant.
- N'utiliser la soudeuse que lorsque tous les panneaux et écrans sont à leur place et correctement montés.
- Ne pas utiliser la soudeuse après l'avoir fait tomber ou l'avoir heurtée car elle pourrait ne plus être fiable. La faire contrôler par une personne experte ou qualifiée.



- Éliminer les fumées de soudage grâce à une ventilation naturelle appropriée ou un aspirateur de fumées. Utiliser une approche systématique pour déterminer les limites d'exposition aux fumées de soudage (en fonction de leur composition, concentration et durée d'exposition).
- Ne pas souder de matériaux nettoyés avec des solvants à base de chlore ou de substances analogues.



- Utiliser le masque de soudage avec un verre de protection adapté au soudage. Le remplacer lorsqu'il est endommagé : les radiations pourraient le traverser.
- Mettre des gants, chaussures et vêtements ininflammables pour protéger la peau des rayons produits par l'arc de soudage et des étincelles. Ne pas porter de vêtements gras : une étincelle pourrait leur faire prendre feu. Utiliser des écrans de protection pour protéger les personnes à proximité.
- Les parties métalliques incandescentes suivantes ne doivent pas entrer en contact avec la peau nue : torche, pince porte-électrode, parties restantes de l'électrode, pièces à peine soudées.
- Travailler le métal provoque des étincelles et des éclats. Porter des lunettes de sécurité comprenant des protections latérales.



- Les étincelles créées lors du soudage peuvent provoquer des incendies.
- Ne pas souder/couper dans des zones où se trouvent du gaz ou des matériaux/vapeurs inflammables.
- Ne pas souder ou couper de conteneurs, bouteilles, réservoirs ou tuyaux si une personne experte ou qualifiée n'a pas préalablement contrôlé qu'ils peuvent être travaillés et ne les a pas correctement préparés.
- Lorsque le soudage est terminé, enlever l'électrode de la pince porte-électrode. S'assurer qu'aucune partie du circuit électrique de la pince porte-électrode ne touche le circuit de masse ou de terre : un contact accidentel peut provoquer des surchauffes et des débuts d'incendie.



EMF Champs électromagnétiques.

Le courant de soudure génère des champs électromagnétiques (EMF) à proximité du circuit de soudure et de la soudeuse. Les champs électromagnétiques peuvent interférer avec des prothèses médicales, comme par exemple le pacemaker.

Des mesures de protection appropriées doivent être prises par les personnes qui portent des prothèses médicales. Par exemple, l'accès à la zone d'utilisation de la soudeuse doit être interdit. Les personnes qui portent des prothèses médicales doivent consulter le médecin avant de s'approcher de la zone d'utilisation de la soudeuse.

Cet appareillage répond aux exigences du standard technique de produit pour l'utilisation exclusive dans un environnement industriel et pour un usage professionnel. Il ne répond pas aux limites prévues pour l'exposition humaine aux champs électromagnétiques dans un environnement domestique.

Appliquer les précautions suivantes pour minimiser l'exposition aux champs électromagnétiques (EMF) :

- Ne pas placer le corps dans les câbles de soudure. Garder les deux câbles de soudure sur le même côté du corps.
- Lorsque cela est possible, rassembler les câbles de soudure en les fixant avec du ruban adhésif.
- Ne pas enrouler les câbles de soudure autour de votre corps.
- Raccorder le câble de masse à la pièce à usiner le plus prêt possible de l'endroit à souder.
- Ne pas souder en tenant la soudeuse suspendue à votre corps.
- Maintenir votre tête et votre buste le plus loin possible du circuit de soudure. Ne pas travailler en étant proche de la soudeuse, ou assis près d'elle ou encore en étant appuyé à la soudeuse. Distance minimum: **Fig 7 Da** = cm 50; **Db** = cm.20.



Appareillage de Classe A

Cet appareillage est conçu pour l'utilisation dans des environnements industriels et professionnels.

Dans les environnements domestiques et dans ceux raccordés à un réseau d'alimentation public à basse tension qui alimente des édifices à usage domestique, il pourrait y avoir des difficultés à assurer la conformité à la compatibilité électromagnétique, à cause des perturbations conduites ou irradiées.



Soudage en situations de risque

- S'il est nécessaire de souder en situations de risque (décharges électriques, suffocation, en présence de matériaux inflammables ou explosifs), s'assurer qu'un expert autorisé évalue préalablement les conditions. S'assurer que des personnes formées pour intervenir en cas d'urgence sont présentes. Adopter les dispositifs de protection décrits aux points 5.10; A.7; A.9 de la spécification technique IEC ou CLC/TS 62081.
- Pour travailler en position surélevée par rapport au sol, toujours utiliser des plates-formes de sécurité.
- Si plusieurs soudeuses agissent sur la même pièce ou toutefois sur des pièces électriquement raccordées, les tensions à vide sur les porte-électrode ou les torches peuvent s'additionner et dépasser ainsi le niveau de sécurité. S'assurer qu'un expert autorisé détermine préalablement la présence de risque et, si nécessaire, qu'il prend les mesures de protection indiquées au point 5.9 de la spécification technique IEC ou CLC/TS 62081.



Avertissements supplémentaires

- Ne pas utiliser la soudeuse dans des buts autres que ceux décrits, comme par exemple pour décongeler les tuyaux du réseau hydraulique.
- Placer la soudeuse sur une surface plate et stable. S'assurer qu'elle ne peut pas se déplacer. Elle doit être placée de façon à ce qu'il soit possible de la contrôler, mais que les étincelles de soudage ne puissent pas l'atteindre.
- Ne pas soulever la soudeuse. Aucun système de levage n'est prévu.
- Ne pas utiliser de câbles dont l'isolation est endommagée ou les connexions desserrées.

Description de la soudeuse

La soudeuse est un générateur de courant pour le soudage manuel à l'arc avec électrodes enrobées MMA et TIG et une torche d'amorçage LIFT ARC ou avec HF.

La soudeuse est conçue avec la technologie électronique INVERTER.

Le courant fourni est continu ou alternatif

La caractéristique électrique du transformateur est plongeante.

Principaux organes Fig.1

- Câble d'alimentation.
- Connecteur pour commande à distance (pédale).
- Entrée du gaz de protection.
- Interrupteur STANDBY/ON.
- Boutons de sélection des modes de soudage.
- Boutons de sélection des modes de soudage.
- Manette de réglage des paramètres de soudage.
- Boutons pour la mémorisation des programmes de soudage.
- Témoins de signalisation commande à distance (pédale) connecté
- Témoins de signalisation de l'intervention thermique.
- Connecteurs pour les câbles de soudage / Connecteur torche.
- Connecteur gaz torche.
- Connecteur commandes torche.
- Connecteur groupe de refroidissement/(clé TIG air).
- Interrupteur général.

Caractéristiques techniques

La plaque d'identification se trouve sur la soudeuse. La Fig.2 représente la plaque en question.

- Nom et adresse du constructeur
- Norme européenne de référence pour la construction et la sécurité des appareils de soudage
- Symbole de la structure interne de la soudeuse
- Symbole du procédé de soudage prévu: **D1** : Soudage MMA; **D2** : Soudage TIG.
- Symbole du courant fourni : alternatif / continu.
- Type d'alimentation nécessaire:
 - tension alternative monophasée; fréquence.
 - tension alternative triphasée; fréquence.
- Degré de protection contre les corps solides et liquides.
- Symbole indiquant la possibilité d'utiliser la soudeuse dans des locaux à risque de décharges électriques
- Performances du circuit de soudage.
 - UOV Tension à vide minimum et maximum (circuit de soudage ouvert).
 - I2, U2 Courant et tension normale correspondante que la soudeuse fournit.
 - X Facteur de marche. Indique combien de temps la soudeuse peut travailler et combien de temps elle doit rester à l'arrêt pour se refroidir. Le temps est exprimé en % sur la base d'un cycle de 10 min. (ex. 60% signifie 6 min. de travail et 4 min. d'arrêt).

- A / V Champ de réglage du courant et de la tension d'arc correspondante.
- J) **Données relatives à la ligne d'alimentation**
U1 Tension d'alimentation (tolérance admise : +/- 10%).
I1 eff Courant absorbé efficace.
I1 max Courant absorbé maximum
- K) Numéro de série.
- L) Poids.
- M) Symboles de sécurité : Se référer aux Avertissements de sécurité
 - Caractéristiques techniques torche TIG** Fig.2,1
- ** (Ce composant peut ne pas être inclus pour certains modèles).

Mise en service



- Seules les personnes expertes ou qualifiées sont autorisées à effectuer les raccordements électriques.
- S'assurer que la soudeuse est éteinte et débranchée de la prise d'alimentation durant les diverses étapes de la mise en service.
- S'assurer que la prise d'alimentation à laquelle est branchée la soudeuse est protégée par des dispositifs de sécurité (fusibles ou interrupteur automatique) et que la mise à la terre a été effectuée.
- L'appareil doit être raccordé exclusivement à un système d'alimentation avec le conducteur du "neutre" raccordé à la terre.

Montage et raccordement électrique

- Effectuer le montage des parties détachées contenues dans l'emballage (Fig. 5).
- Vérifier que la ligne électrique fournit la tension et la fréquence qui correspondent à celles de la soudeuse. La ligne doit être dotée d'un fusible retardé adapté au courant nominal maximum fourni (I2 max.) Fig.3,1.
- ⓘ Cet appareillage n'est pas conforme aux exigences de la réglementation IEC/EN61000-3-12. S'il est raccordé à un réseau d'alimentation public à basse tension, l'installateur ou l'utilisateur a la responsabilité de contrôler s'il peut être raccordé; (si nécessaire, consulter le gestionnaire du réseau de distribution d'électricité).
- ⓘ Afin de satisfaire les exigences de la réglementation EN61000-3-11 (Flicker), nous vous conseillons de raccorder la soudeuse aux points d'interface du réseau d'alimentation qui présentent une impédance mineure de Zmax= Fig.3,4.
- Fiche d'alimentation. Si la soudeuse n'est pas munie de la fiche, brancher une fiche normale au câble d'alimentation (2P + T pour 1Ph) (3P + T pour 3Ph) avec une capacité appropriée Fig.3,2.

Raccordement aux moto-générateurs

- Certaines soudeuses peuvent être alimentées par un moto-générateur (symbole figurant sur la plaque d'identification). S'assurer qu'il est d'une puissance minimum de 6 kVA et qu'il ne fournit pas une tension supérieure à 270V.

Préparation du circuit de soudage MMA

- Raccorder le câble de masse** à la soudeuse et à la pièce à souder, le plus près possible du point à souder.
- Raccorder le câble à la soudeuse à l'aide de la pince porte-électrode** et placer l'électrode sur la pince. Se référer aux indications fournies par le fabricant des électrodes pour le raccordement et le courant de soudage.
- ⓘ Pour les soudeuses qui fournissent du courant continu, la plupart des électrodes sont raccordées au connecteur positif. Seules quelques électrodes (par ex. : revêtement au Rutile) sont raccordées au connecteur négatif.

Préparation du circuit de soudage TIG

- Raccorder le câble de masse** à la soudeuse et à la pièce à souder, le plus près possible du point à souder.
- Raccorder le connecteur de puissance de la torche TIG** au connecteur négatif de la soudeuse et mettre l'électrode en place.
- Raccorder le connecteur des commandes torche à la prise «R».
- Raccorder le tube de gaz de la torche TIG au raccord du gaz « P » sur le panneau frontal.
- ⓘ Les sections conseillées (mm²) pour le câble de soudage sont indiquées en fonction du courant nominal maximum fourni (I2 max.) sur la Fig.3,3.



- S'assurer que la bouteille de gaz de protection est en position verticale, à une certaine distance de la zone de soudage. Utiliser le support de la soudeuse ou une partie fixe de façon à ce qu'elle ne tombe pas et qu'elle ne s'endommage pas.
- Pour effectuer l'installation, suivre les indications de la Fig.6.
- ⓘ Les bouteilles non rechargeables sont munies d'un pointeau qui s'ouvre automatiquement lorsque l'on tourne le réducteur de pression placé sur la bouteille.

Installation du groupe de refroidissement de la torche TIG (Mod.3) **

- La prise "X" est consacrée à la connexion du groupe de refroidissement pour la torche TIG.
- Insérer la broche en dotation pour souder avec la torche TIG refroidie à l'air.
- Si la broche n'est pas branchée, ou bien si le groupe de refroidissement est éteint ou bien le niveau du liquide est trop bas, la soudeuse s'arrête et sur l'afficheur apparaît l'erreur "E 16"

** (Ce composant peut ne pas être inclus pour certains modèles).

Procédé de soudage: description des commandes et signalisations

Après avoir réalisé toutes les étapes de la mise en service, allumer la soudeuse et effectuer les réglages.

- Configure le mode de soudage en poussant sur les boutons "E". Les options sélectionnées sont indiquées par les del allumées à côté des symboles.
- Sélectionne les paramètres de soudage en poussant sur les boutons "F". Lors de la modification, le paramètre de soudage est signalé par la del allumée à côté du symbole et sa valeur est affichée à l'écran. En tournant le bouton "G" on peut modifier la valeur du paramètre.
- ⓘ L'unité de mesure et le champ de réglage des paramètres de soudage sont indiqués dans le Tab.1.

D) Bouton Stand By / ON

Pousser sur le bouton pour mettre la machine en marche ou pour la mettre en "Stand By". Quand elle est branchée au réseau en mode "Stand By", un témoin rouge clignote sur l'écran.

E1) Sélecteur MMA, TIG LIFT, TIG HF

Sélectionner le procédé de soudage souhaité :

- **MMA**: soudage avec électrode enrobée.
- **TIG LIFT**: soudage TIG avec amorçage LIFT ARC
- **TIG HF**: soudage TIG avec amorçage à haute fréquence.

- ⓘ Pour amorcer l'arc de soudage avec électrode enrobée, le frotter sur la pièce à souder et dès que l'arc est amorcé, le tenir de manière constante à une distance correspondant au diamètre de l'électrode et incliné d'environ 20 - 30 degrés dans le sens d'avancement.
- ⓘ Pour amorcer l'arc de soudage avec la torche TIG en modalité TIG LIFT, s'assurer que la vanne du gaz de protection est ouverte. Poser l'électrode sur la pièce à souder, appuyer sur le bouton et soulever la pointe de l'électrode de la pièce.
- ⓘ Pour amorcer l'arc de soudage avec la torche TIG en modalité TIG HF, s'assurer que la vanne du gaz de protection est ouverte. Positionner la pointe de l'électrode à une distance d'environ 5 mm de la pièce à souder et appuyer sur le bouton : l'arc s'amorcera sans avoir besoin de toucher la pièce avec l'électrode.

E2) Sélecteur DC / AC / AC EASY

- **"DC"**: Soudage TIG en courant continu.
- **"AC"**: Soudage TIG en courant alternatif. Le réglage de la fréquence "FREQUENCY (Hz)" et du "BALANCE (%)" est manuel.
- **"AC EASY"**: Soudage TIG en courant alternatif. Le réglage de la fréquence "FREQUENCY (Hz)" et du "BALANCE (%)" est automatique, en fonction des paramètres de soudage programmés.
- ⓘ Quand la machine fonctionne en mode "Easy", la del à côté des paramètres de soudage clignote pour indiquer que la valeur affichée à l'écran correspond à celle qui est choisie automatiquement par la machine. Si la valeur est modifiée, la del est fixe.

E3) Sélecteur TIG 2T / TIG 4T / SPOT

- **2T** (ou manuel): on soude tant que le bouton torche est enfoncé.
- **4T** (ou automatique): appuyer sur le bouton et le relâcher pour commencer à souder, la soudure continue jusqu'à ce que l'on appuie et relâche de nouveau le bouton pour l'interrompre.
- **"SPOT"** Le soudage TIG s'achève automatiquement une fois le temps écoulé, tel que programmé.

E4) Sélecteur PULSE / EASY PULSE / BILEVEL

- **"PULSE (TIG)"** Le courant de soudage est pulsé. Le courant principal "I (Amp)" s'alterne avec le courant de base "(%) I". Le réglage de la fréquence de pulsation "PULSE (Hz)" et du courant de base "(%) I" est manuel.
- ⓘ La durée du temps de soudage au courant principal est égale au temps de soudage au courant de base.
- **"EASY PULSE (TIG)"** Le courant de soudage est pulsé. Le courant principal "I (Amp)" s'alterne avec le courant de base "(%) I". Le réglage de la fréquence de pulsation "PULSE (Hz)" et du courant de base "(%) I" est automatique, en fonction des paramètres de soudage sélectionnés.
- ⓘ Quand la machine fonctionne en mode "Easy", la del à côté des paramètres de soudage clignote pour indiquer que la valeur affichée à l'écran correspond à celle qui est choisie automatiquement par la machine. Si la valeur est modifiée, la del est fixe.
- **Bi-level (TIG 4T)**: après avoir atteint le courant programmé "I (Amp)", en appuyant brièvement sur le bouton de la torche, il réduit le courant de soudage e "(%) I"; si l'on appuie de nouveau brièvement sur ce bouton, le courant repasse à la valeur programmée "I (Amp)". Pour terminer le soudage, garder enfoncé le bouton pendant >0,5 secondes.

F) Soudage MMA : paramètres réglables

- **"I (Amp)"** Réglage du courant de soudage.
- **"ARC FORCE"** (led slope up) Augmente l'intensité du courant de soudage pour prévenir le collage de l'électrode revêtue sur la pièce à souder quand la tension d'arc est trop basse.
- **"HOT START"** (led I%) Augmenter l'intensité du courant de soudage pour faciliter l'amorce de l'électrode revêtue.

F) Soudage Tig : paramètres réglables

- “**Φ mm**” Sélection du diamètre de l'électrode en tungstène.
En fonction du diamètre sélectionné, la machine détermine l'intervalle de courant de soudage que l'on peut utiliser sans endommager l'électrode.
En mode “**AC EASY**” ou “**EASY PULSE**” la machine choisit les valeurs optimales des paramètres de soudage en fonction du diamètre de l'électrode et du courant de soudage sélectionné. Il est possible de programmer le diamètre de l'électrode (“**NO**”).
Dans ce cas, les réglages des paramètres de soudage seront définis uniquement en fonction du courant de soudage.
- “**PREGAS**” Réglage du temps de pré-gaz.
- “**SLOPE-UP**” Réglage du temps qu'emploie le courant de soudage pour passer de la valeur initiale (amorçage de l'arc) à la valeur principale “**I (Amp)**”.
- ❗ La valeur initiale du courant de soudage est prédéfinie à 50% de la valeur du courant principal.
- “**I (Amp)**” : Réglage du courant principal de soudage.
- “**(%) I**” : En modes “**PULSE**” et “**BILEVEL 4T**” Règle le courant de soudage de base, exprimé sous forme de pourcentage du courant principal de soudage.
- “**SLOPE-DOWN**” Temps qu'emploie le courant de soudage pour passer de la valeur principale à la valeur finale (fin du soudage) après le relâchement du bouton de la torche.
- ❗ La valeur initiale du courant de soudage est prédéfinie à 20% de la valeur du courant principal.
- “**POST-GAS**” Réglage du temps de post-gaz. En position “**Aut**”, le temps est programmé automatiquement par la machine sur 5 à 20 secondes en fonction du courant de soudage principal et de la durée du soudage.
- “**T (SPOT)**” En mode “**SPOT**” la durée du point de soudage varie.
- “**PULSE (Hz)**” En mode “**TIG PULSE**” la fréquence de pulsation varie. Le temps de soudage au courant principal est égal au temps de soudage au courant de base.
- “**BALANCE (%)**” En mode de soudage “**TIG AC**” en courant alternatif, il modifie le rapport entre la durée de la demi-onde positive et de la demi-onde négative. Lorsque “balance” est réglé sur 50%, la durée de la demi-onde positive est égale à la durée de la demi-onde négative.
Les faibles valeurs de “balance” permettent une meilleure pénétration de l'arc et une faible usure de l'électrode.
Des valeurs de “balance” élevées signifient une plus grande propreté de la pièce mais une forte usure de l'électrode.
- “**FREQUENCY (Hz)**” En mode de soudage “**TIG AC**” en courant alternatif, la fréquence du courant de soudage varie.
De faibles valeurs permettent d'obtenir un arc plus réparti. De hautes valeurs correspondent à un arc plus concentré.

L) Témoin de signalisation commande à distance (pédale) connecté

Il est allumé quand la soudeuse est branchée à la commande à distance (ou à pédale) en option.

M) Témoin de signalisation de l'intervention thermique

Lorsque le témoin est allumé : la protection thermique est en service.
Si les conditions de soudage “**X**” indiquées sur la plaque d'identification sont dépassées, un **protecteur thermique** interrompt le travail avant que la soudeuse ne soit endommagée. Attendez que le fonctionnement soit rétabli et, si possible, attendez quelques minutes de plus.
Si le protecteur thermique intervient constamment, cela signifie que les performances exigées de la soudeuse sont excessives.

“Reset” de la machine

Lorsque la machine est allumée, pousser sur le bouton “**Stand By**” pendant 3 secondes : les valeurs d'usine de tous les paramètres seront restaurées. Les programmes mémorisés ne sont pas annulés.

- ❗ NO commande à distance (pédale) connecté

H) Mémorisation des programmes

Il est possible de mémoriser les configurations de modes et de paramètres programmées sur la machine pour un emploi futur. Il y a 9 programmes susceptibles d'être mémorisés.

- **SAVE** : Mémorise le processus de soudage sélectionné et les paramètres programmés. Pousser sur le bouton “**SAVE**” pendant 3 secondes et sélectionner le n° de programme avec l'encodeur “**G**”. Pousser de nouveau sur le bouton “**SAVE**” pendant 3 secondes : Le message “**YES**” valide la mémorisation.
L'écran clignote si le n° de programme choisi pour la mémorisation contient déjà un programme.
Choisir un autre n° ou valider le choix si on veut écraser le programme précédent.
- **RECALL** : Rappelle un programme de soudage. Pousser sur le bouton “**RECALL**” pendant 3 secondes et sélectionner le n° de programme avec l'encodeur “**G**”. Pousser de nouveau sur le bouton “**RECALL**” pendant 3 secondes : Le message “**YES**” valide la mémorisation.

Conseils d'utilisation

- Utiliser une rallonge électrique uniquement si nécessaire. Sa section devra être égale ou supérieure à celle du câble d'alimentation. Elle sera munie d'un conducteur de terre.
- Ne pas bloquer les prises d'air de la soudeuse. Ne pas la placer dans des conteneurs ou sur des étagères qui ne sont pas correctement aérés.
- Ne pas utiliser la soudeuse dans des milieux contenant : gaz, vapeurs, poussières conductives (ex. limage de fer), air vicié, fumées caustiques et autres agents qui pourraient endommager les parties métalliques et les isolations électriques.
- ❗ Les parties électriques de la soudeuse ont été traitées avec des résines de protection. Il est possible que de la fumée apparaisse à la première utilisation. Il s'agit de la résine que sèche complètement. La formation de fumées ne durera que quelques minutes.

Entretien



Éteindre la soudeuse et débrancher la fiche de la prise d'alimentation avant d'effectuer les opérations d'entretien.

Entretien extraordinaire que du personnel expert ou qualifié doit effectuer régulièrement, en fonction de l'utilisation faite. (Appliquer la règle EN 60974-4).

- Contrôler l'intérieur de la soudeuse et enlever la poussière déposée sur les parties électriques (utiliser de l'air comprimé) et sur les cartes électroniques (utiliser une brosse très souple ou des produits adéquats).
- Vérifier que les connexions électriques sont bien resserrées et que l'isolant des câblages n'est pas endommagé.

ES

Manual de instrucciones



Antes de utilizar la soldadora lea atentamente el manual de instrucciones.

Las instalaciones para soldadura por arco con electrodo revestido MMA y TIG, en lo sucesivo denominadas “soldadoras”, son para uso industrial y profesional.

Asegúrese de que la soldadora haya sido instalada y reparada por personas calificadas, conforme a las leyes y normas contra accidentes.

Asegúrese de que el operador haya sido capacitado acerca del uso y los riesgos relacionados con el procedimiento de soldadura al arco y acerca de las medidas de protección y procedimientos de emergencia.

Es posible hallar informaciones detalladas en el fascículo “Aparatos para soldadura al arco, instalación y uso”: **IEC o CLC/TS 62081**.

Advertencias de seguridad



- Asegúrese de que la toma de alimentación a la cual se conecta la soldadora esté protegida con los dispositivos de seguridad (fusibles o interruptor automático) y conectada a la instalación de puesta a tierra.
- Asegúrese de que el enchufe y el cable de alimentación se encuentren en buenas condiciones.
- Antes de conectar el enchufe en la toma de alimentación asegúrese de que la soldadora esté apagada.
- Apague la soldadora y desconecte el enchufe de la toma de alimentación apenas haya terminado el trabajo.
- Apague la soldadora y desconecte el enchufe de la toma de alimentación antes de conectar los cables de soldadura, instalar el hilo continuo, sustituir las partes de la antorcha o de la devanadora de hilo, efectuar las operaciones de mantenimiento y desplazar la soldadora (utilice la manija presente en la soldadora).
- No entre en contacto con las partes bajo tensión eléctrica sin ninguna protección sobre la piel o con ropa mojada. Aíslese usted mismo eléctricamente del electrodo de la pieza a soldar y de posibles partes metálicas accesibles conectadas en tierra. Utilice guantes, zapatos, ropas adecuadas y tapetes aislantes no inflamables.
- Utilice la soldadora en ambiente seco y ventilado. No exponga la soldadora ni a la lluvia ni al sol.
- Utilice la soldadora solamente si todos los paneles y filtros se encuentran instalados correctamente y en su lugar.
- No utilice la soldadora si ha caído o ha sido golpeada pues podría no ser segura. Hágala revisar por una persona experta o calificada.



- Elimine el humo de soldadura mediante una ventilación natural o con un aspirador de humo. Para evaluar los límites de exposición al humo de soldadura es necesario tener en cuenta su composición, concentración y tiempo de exposición.
- No suelde materiales que hayan sido limpiados con solventes clorados o, de todas maneras, no suelde cerca de dichas sustancias.



- Utilice careta para soldar con vidrio inactivo apto para el proceso de soldadura. En caso de que se encuentre averiada, sustitúyala pues las radiaciones pueden atravesarla.
- Utilice guantes, zapatos y ropa ignífuga que protejan la piel de los rayos producidos por la soldadura al arco y por las chispas. No use ropas grasientas, una chispa podría incendiarlas. Utilice filtros de protección para las personas a su alrededor.
- No entre en contacto, a menos de que utilice las protecciones adecuadas, con partes mecánicas como: antorcha, pinza porta-electrodos, residuos de electrodo y piezas recién elaboradas.
- La elaboración del metal provoca chispas y esquirlas. Utilice gafas de seguridad con protecciones laterales para los ojos.



- Las chispas de soldadura pueden causar incendios.
- No suelde o corte en áreas en donde se encuentren materiales, gas o vapores inflamables.
- No suelde o corte recipientes, bombonas, depósitos o tubos a menos que una persona experta o calificada haya verificado la posibilidad de trabajar sobre estos elementos y los haya preparado adecuadamente.
- Quite el electrodo de la pinza porta-electrodos cuando haya terminado la soldadura. Asegúrese de que ninguna parte del circuito eléctrico de la pinza porta-electrodos toque el circuito de masa o de tierra: un contacto accidental podría causar sobrecalentamientos y principios de incendio.



EMF Campos electromagnéticos.

La corriente de soldadura genera campos electromagnéticos (EMF), cerca del circuito de soldadura y de la soldadora. Los campos electromagnéticos pueden interferir con prótesis médicas, como por ejemplo marcapasos.

Se deben tomar medidas de protección adecuadas en caso de usuarios de prótesis médicas. Por ejemplo, se debe impedir el acceso al área de uso de la soldadora.

Las personas que utilicen prótesis médicas deben consultar con el médico antes de aproximarse al área de uso de la soldadora. Este equipo cumple con los requisitos del estándar técnico de producto para el uso exclusivo en ambiente industrial y uso profesional.

No se garantiza que cumpla con los límites previstos para la exposición humana a los campos electromagnéticos en ambiente doméstico.

Toma las siguientes medidas para minimizar la exposición a los campos electromagnéticos (EMF):

- No colocarte con el cuerpo entre los cables de soldadura. Mantiene ambos cables de soldadura del mismo lado del cuerpo.
- Cuando sea posible, entrelaza los cables de soldadura, fijándolos con cinta adhesiva.
- No enrollar los cables de soldadura alrededor del cuerpo.
- Conecta el cable de tierra a la pieza por trabajar, lo más cerca posible del punto por soldar.
- No soldar manteniendo la soldadora colgada al cuerpo.
- Mantiene la cabeza y el tronco lo más alejado posible del circuito de soldadura. No trabajes cerca, sentado o apoyado a la soldadora. Distancia mínima: **Fig 7 Da** = cm 50; **Db** = cm.20.



Equipo de Clase A

Este equipo está diseñado para ser usado en ambientes industriales y profesionales. En los ambientes domésticos y en los conectados a una red de alimentación pública a baja tensión, que alimentan edificios para uso doméstico, podrían presentarse dificultades para asegurar que se cumpla con la compatibilidad electromagnética, debido a interferencias conducidas o irradiadas.



Soldadura en condiciones de riesgo

- En caso de tener que soldar en condiciones de riesgo, con el peligro adicional de descargas eléctricas, asfixia, en presencia de materiales inflamables o explosivos, asegúrese de que un responsable evalúe de antemano las condiciones. Asegúrese de que existan personas presentes adestradas para intervenir en casos de emergencia. Adopte los medios técnicos de protección descritos en el punto 5.10; A.7; A.9 de la características técnicas IEC o CLC/TS 62081.
- En caso de tener que trabajar en posiciones elevadas, utilice siempre plataformas de seguridad.
- Si más de una soldadora elabora la misma pieza o piezas eléctricamente conectadas, las tensiones al vacío presentes en los porta-electrodos o en la antorcha pueden llegar a exceder el nivel de seguridad permitido. Asegúrese de que un experto evalúe de antemano si existe un riesgo y adopte, en caso de ser necesario, las medidas de protección indicadas en el punto 5.9 de las características técnicas IEC o CLC/TS 62081.



Advertencias adicionales

- No utilice la soldadora para usos no previstos como por ejemplo descongelar tuberías de la red hídrica.
- Coloque la soldadora sobre una superficie llana, estable y evite que se pueda desplazar. La posición debe permitir el control pero debe evitar que las chispas de la soldadura lo golpeen.
- No levante la soldadora. No se han previsto sistemas de elevación.
- No utilice cables con aislamiento deteriorado o con las conexiones sueltas.

Descripción de la soldadora

La soldadora es un generador de corriente para la soldadura manual por arco con electrodos revestidos MMA y TIG con una antorcha de encendido LIFT, ARC o con HF.

La soldadora ha sido realizada con tecnología electrónica INVERTER.

La corriente suministrada es continua o alterna.

La característica eléctrica del transformador es de pendiente.

Piezas principales Fig.1

- Cable de alimentación
- Conector para mando a distancia (pedal).
- Entrada del gas de protección.
- Interruptor STANDBY/ON.
- Botones para seleccionar las modalidades de soldadura.
- Botones para seleccionar los parámetros de soldadura.
- Mango para regular los parámetros de soldadura.
- Botones para memorizar los programas de soldadura.
- Dispositivo luminoso que indica la conexión del mando a distancia (pedal).
- Dispositivo luminoso que indica la intervención de la protección térmica.
- Conexiones para los cables de soldadura / Conexión antorcha.
- Racor de gas a la antorcha.
- Conector de mandos de la antorcha.
- Conector del grupo de enfriamiento/ (llave TIG air).
- Interruptor general.

Datos técnicos

La placa de datos está colocada en la soldadora. La **Fig.2** es un ejemplo de dicha placa.

- Nombre y dirección del fabricante.
- Norma europea de referencia para la fabricación y la seguridad de las instalaciones de soldadura.
- Símbolo de la estructura interna de la soldadora.
- Símbolo del procedimiento de soldadura previsto: **D1**: Soldadura MMA; **D2**: Soldadura TIG.
- Símbolo de la corriente suministrada: alterna / continua.

- Tipo de alimentación necesaria:
 - 1ª tensión alterna monofásica, frecuencia.
 - 3ª tensión alterna trifásica, frecuencia.
- Grado de protección de cuerpos sólidos y líquidos.
- Símbolo que indica la posibilidad de utilizar la soldadora en ambientes con riesgos de descargas eléctricas.
- Prestaciones del circuito de soldadura.
 - U0V** Tensión mínima y máxima al vacío (soldadura a circuito abierto).
 - I2, U2** Corriente y tensión normalizada correspondiente distribuida por la soldadora.
 - X** Servicio de soldadura. Indica el tiempo durante el cual la soldadora puede estar en funcionamiento y el tiempo durante el cual debe estar parada para enfriarse. El tiempo se expresa en % en base a un ciclo de 10 min. (ej. 60% significa 6 min. de trabajo y 4 min. de descanso).
 - A / V** Campo de regulación de la corriente y tensión correspondiente de arco.
- Datos correspondientes a la línea de alimentación.
 - U1** tensión de alimentación (tolerancia admitida: +/- 10%).
 - I1 eff** corriente eficaz absorbida.
 - I1 max** corriente máxima absorbida.
- Número de matrícula.
- Peso.
- Símbolos de seguridad: Lea las explicaciones en las Advertencias de seguridad

- Datos técnicos antorcha TIG** **Fig.2,1**

** (Este componente puede no estar incluido en algunos modelos).

Puesta en funcionamiento



- Las conexiones eléctricas deben ser efectuadas por personas expertas o calificadas.
- Asegúrese de que la soldadora esté apagada y desconectada del enchufe de la toma de alimentación durante todos los pasos de puesta en funcionamiento.
- Asegúrese de que la toma de alimentación a la cual está conectada la soldadora esté protegida por los dispositivos de seguridad (fusibles o interruptor automático) y conectada a la instalación de puesta en tierra.
- El aparato debe ser conectado exclusivamente a un sistema de alimentación con el conductor del "neutro" conectado a tierra.

Ensamblaje y conexión eléctrica

- Ensamble las partes separadas que se encuentran en el embalaje (**Fig. 5**).
- Asegúrese de que la línea eléctrica suministre la tensión y la frecuencia correspondientes a la soldadora y que esté dotada de un fusible retardado apto para la corriente máxima nominal suministrada (I2 máx.) **Fig.3,1**.
- ⓘ Este equipo no forma parte de los requisitos de la norma IEC/EN61000-3-12. Si se conecta a una red de alimentación pública a baja tensión, es responsabilidad del instalador o del usuario comprobar que pueda ser conectada (si fuera necesario, consultar con el operador de la red de distribución eléctrica).
- ⓘ Para cumplir con los requisitos de la norma EN61000-3-11 (Flicker) se recomienda conectar la soldadora a los puntos de interfaz de la red de alimentación que presentan una impedancia menor a $Z_{máx} = \text{Fig.3,4}$.

➢ Enchufe de alimentación. Si la soldadora no está dotada de un enchufe, conecte el cable de alimentación a un enchufe normalizado (2P + T por 1Ph) (3P + T por 3Ph) con la capacidad adecuada **Fig.3,2**.

Conexión a motogeneradores

- Algunas soldadoras pueden alimentarse con un motogenerador (símbolo en la placa de datos). Asegúrese de que éste tenga una potencia mínima de 6 kVA y no suministre una tensión superior a 270V.

Preparación del circuito de soldadura MMA

- Conecte el cable de masa** a la soldadora y a la pieza a elaborar, lo más cerca posible al punto de trabajo.
- Conecte el cable con la pinza porta-electrodos** a la soldadora y monte el electrodo en la pinza. Haga referencia a las instrucciones del fabricante de electrodos por lo que respecta a la conexión y la corriente de soldadura.
- ⓘ En las soldadoras que suministran corriente continua, la mayoría de los electrodos debe conectarse a la conexión positiva y sólo algunos de ellos (ej. revestimiento de rutilo) se conectan a la conexión negativa.

Preparación del circuito de soldadura TIG

- Conecte el cable de masa** a la soldadora y a la pieza a elaborar, lo más cerca posible al punto de trabajo.
- Conecte el conector de potencia de la antorcha TIG** a la conexión negativa de la soldadora y monte el electrodo.
- Conecte el conector de los mandos de la antorcha en la toma "R".
- Conecte el tubo de gas de la antorcha TIG a la conexión de gas "P" en el panel frontal.
- ⓘ Las secciones recomendadas (mm²) para el cable de soldadura, en base a la corriente máxima nominal suministrada (I2 máx.), se ilustran en la **Fig.3,3**.



- Coloque la bombona de gas de protección en posición vertical, lejos del área de soldadura. Para ello utilice el soporte de la soldadora o asegúrela a una parte fijada de modo que no se caiga y dañe.

Para la instalación siga las instrucciones de la **Fig.6**.

- ❗ Las bombonas no recargables están dotadas de una válvula de aguja que se abre automáticamente cuando se enrosca el reductor de presión sobre la bombona misma.

Instalación del grupo de enfriamiento antorcha TIG (Mod. 3)

- El enchufe "X" ha sido destinado para la conexión del grupo de enfriamiento de la antorcha TIG.
- Introduzca el enchufe en dotación para soldar con la antorcha TIG enfriada con aire.
- Si el enchufe no está conectado, o el grupo de enfriamiento está apagado, o el nivel de líquido es demasiado bajo, la soldadora se detendrá y aparecerá en la pantalla el error "E 16"

** (Este componente puede no estar incluido en algunos modelos).

Procedimiento de soldadura: descripción mandos y señalizaciones

Tras haber efectuado todos los pasos de la puesta en funcionamiento, encienda la soldadora y proceda con las regulaciones.

- Presione los botones "E" para establecer la modalidad de soldadura. Las opciones seleccionadas se indican mediante los led encendidos al lado de los diferentes símbolos.
- Presione los botones "F" para seleccionar cada parámetro de soldadura. El parámetro de soldadura en fase de modificación se muestra mediante el led encendido al lado del símbolo y su valor se visualiza en la "pantalla". Gire el mango "G" para modificar el valor del parámetro.
- ❗ La unidad de medida y el campo de regulación de los parámetros de soldadura se indican en la **Tabla 1**.

D) Botón Stand By/ON

Presiónelo para encender la máquina o colocarla en "Stand By" (pausa). Cuando la máquina está conectada a la red en modalidad "Stand By" parpadea un punto rojo en la "pantalla".

E1) Selector MMA, TIG LIFT, TIG HF

Seleccione el proceso de soldadura que quiere utilizar:

- **MMA**: soldadura con electrodo revestido.
- **TIG LIFT**: soldadura TIG con encendido LIFT ARC
- **TIG HF**: soldadura TIG con encendido de alta frecuencia.
- ❗ Para encender el arco de soldadura con el electrodo revestido, frótelo en la pieza a soldar y, en cuanto empiece a funcionar, manténgalo siempre a una distancia igual al diámetro del electrodo e inclinado unos 20 - 30 grados en dirección de avance.
- ❗ Para encender el arco de soldadura con la antorcha en modalidad TIG LIFT, asegúrese de que la válvula del gas de protección esté abierta. Apoye el electrodo sobre la pieza que desea soldar, presione el pulsador y levante la punta del electrodo de la pieza.
- ❗ Para encender el arco de soldadura con la antorcha en modalidad TIG HF, asegúrese de que la válvula del gas de protección esté abierta. Coloque la punta del electrodo a una distancia de aproximadamente 5 mm de la pieza que desea soldar y presione el pulsador: el arco se encenderá sin que sea necesario tocar la pieza con el electrodo.

E2) Selector DC/AC/AC EASY

- **"DC"**: Soldadura TIG en corriente continua.
- **"AC"** Soldadura TIG en corriente alterna. La regulación de la frecuencia "FREQUENCY (Hz)" y del "BALANCE (%)" es manual.
- **"AC EASY"** Soldadura TIG en corriente alterna. La regulación de la frecuencia "FREQUENCY (Hz)" y del "BALANCE (%)" es automática, en función de los parámetros de soldadura configurados.
- ❗ Cuando la máquina funciona en "Easy", el led al lado de los parámetros de soldadura parpadea para indicar que el valor visualizado en la "pantalla" corresponde al seleccionado de manera automática por la máquina. Si el valor cambia, el led se transforma en fijo.

E3) Selector TIG 2T / TIG 4T / SPOT

- **2T** (o manual): se suelda mientras el pulsador de la antorcha se mantiene presionado.
- **4T** (o automático): presione y suelte el pulsador para comenzar a soldar. La soldadura continúa hasta que se presiona y suelta nuevamente el pulsador para interrumpirla.
- **"SPOT"** La soldadura TIG termina automáticamente, una vez que ha transcurrido el tiempo configurado.

E4) Selector PULSE/EASY PULSE/BILEVEL

- **"PULSE (TIG)"** Se presionó el tipo de corriente de soldadura. Se alternan la corriente principal "I (Amp)" y la corriente de base "(%) I". La regulación de la frecuencia de pulsación "PULSE (Hz)" y de la corriente de base "(%) I" es manual.
- ❗ La duración del tiempo de soldadura en la corriente principal es igual al tiempo de soldadura en la corriente de base.
- **"EASY PULSE (TIG)"** Se presionó el tipo de corriente de soldadura. Se alternan la corriente principal "I (Amp)" y la corriente de base "(%) I". La regulación de la frecuencia de pulsación "PULSE (Hz)" y de la corriente de base "(%) I" es automática, en función de los parámetros de soldadura seleccionados.
- ❗ Cuando la máquina funciona en modo "Easy", el led al lado de los parámetros de soldadura parpadea para indicar que el valor visualizado en la "pantalla" corresponde al seleccionado de manera automática por la máquina. Si el valor cambia, el led se transforma en fijo.
- **Bi-level (TIG 4T)**: una vez que se alcanza la corriente programada "I (Amp)", una breve presión sobre el pulsador de la antorcha reduce la corriente de soldadura "(%) I"; con otra breve presión, la corriente vuelve al valor programado total. "I (Amp)" Para terminar la soldadura es necesario mantener el pulsador presionado durante un tiempo >0,5 seg.

F) Soldadura MMA: parámetros ajustables

- **"I (Amp)"** Ajuste de la corriente de soldadura.
- **"ARC FORCE"** (led slope up) Aumenta la intensidad de la corriente de soldadura para prevenir que el electrodo revestido se pegue en la pieza que se suelda cuando el voltaje de arco es demasiado bajo.
- **"HOT START"** (led I%) Aumenta la intensidad de la corriente de soldadura para facilitar el cebado del electrodo revestido.

F) Soldadura TIG: parámetros ajustables

- **"Φ mm"** Selección del diámetro del electrodo de tungsteno. En base al diámetro seleccionado, la máquina determina el intervalo de corriente de soldadura que se puede usar sin dañar el electrodo. En la modalidad "AC EASY" o "EASY PULSE" la máquina selecciona los valores ideales de los parámetros de soldadura en base al diámetro del electrodo y de la corriente de soldadura seleccionados. Se puede no configurar el diámetro del electrodo ("NO"). En este caso, la regulación de los parámetros de soldadura solo se definirá en función de la corriente de soldadura.
- **"PREGAS"** Ajuste del tiempo de pre-gas.
- **"SLOPE-UP"** El ajuste del tiempo de soldadura en el que la corriente de soldadura va del valor inicial (cebado del arco) al valor principal "I (Amp)".
- ❗ El valor inicial de la corriente de soldadura está predefinido en el 50 % del valor de la corriente principal.
- **"I (Amp)"**: Ajuste de la corriente de soldadura principal.
- **"(%) I"**: En las modalidades "PULSE" y "BILEVEL 4T" ajusta la corriente de soldadura de base, expresada como porcentaje de la corriente principal de soldadura.
- **"SLOPE-DOWN"** Tiempo con el que, después de liberar el botón de antorcha, la corriente de soldadura va del valor principal al valor final (Fin de la soldadura).
- ❗ El valor final de la corriente de soldadura está predeterminado en el 20% de la corriente principal.
- **"POST-GAS"** Ajuste del tiempo de postgas. En la posición "Aut" la máquina establece el tiempo automáticamente entre 5 y 20 segundos, en función de la corriente de soldadura principal y de la duración de la soldadura.
- **"T (SPOT)"** En la modalidad "SPOT" varía la duración del punto de soldadura.
- **"PULSE (Hz)"** En la modalidad "TIG PULSE" varía la frecuencia de pulsación. El tiempo de soldadura en la corriente principal es igual al tiempo de soldadura en la corriente de base.
- **"BALANCE (%)"** En la modalidad de soldadura "TIG AC" en corriente alterna, modifica la relación entre la duración de la semionda positiva y de la semionda negativa. Con el "balance" regulado en 50%, la duración de la semionda positiva es igual a la duración de la semionda negativa. Los valores de "balance" bajos permiten una mayor penetración del arco y poco desgaste del electrodo. Otros valores de "balance" permiten una mayor limpieza de la pieza pero con un desgaste elevado del electrodo.
- **"FREQUENCY (Hz)"** En la modalidad "TIG AC" con corriente alterna, varía la frecuencia de la corriente de soldadura. Valores bajos permiten un arco más distribuido. Otros valores permiten un arco más concentrado.

L) Dispositivo luminoso que indica la conexión del mando a distancia (pedal)

Está encendido cuando la soldadora está conectada al mando a distancia (o al pedal) opcional.

M) Dispositivo luminoso que indica un accionamiento térmico

El dispositivo luminoso encendido significa que la protección térmica se encuentra en funcionamiento.

En caso de que se exceda el servicio de soldadura "X" indicado en la placa técnica, un **protector térmico** interrumpe el trabajo antes de que la soldadora verifique averías. Espere a que se restablezca el funcionamiento y, posiblemente, algunos minutos más. Si se activa continuamente el protector térmico significa que se están exigiendo prestaciones superiores a la soldadora.

"Reset" de la máquina

Con la máquina encendida, presione el botón "Stand By" durante 3 segundos. Se restablecerán los valores de fábrica de todos los parámetros. Los programas memorizados no se eliminan.

H) Memorización de programas

Se pueden memorizar las configuraciones de las modalidades y de los parámetros establecidos en la máquina para usarlos en otro momento. Se pueden memorizar 9 programas.

- **SAVE**: Memoriza el proceso de soldadura seleccionado y los parámetros configurados. Presione el botón "SAVE" durante 3 segundos y seleccione con el encoder "G" el número de programa. Presione nuevamente el botón "SAVE" durante 3 segundos: el mensaje "YES" confirma que se realizó la memorización. La "pantalla" parpadea si el número de programa seleccionado para memorizar ya contiene un programa. Seleccione un número diferente o confirme la selección si desea sobrescribir el programa anterior.
- **RECALL**: Selecciona un programa de soldadura. Presione el botón "RECALL" durante 3 segundos y seleccione con el encoder "G" el número de programa. Presione nuevamente el botón "RECALL" durante 3 segundos: el mensaje "YES" confirma que se realizó la memorización.

Recomendaciones para el uso

- Utilice una extensión eléctrica solo cuando sea necesario y siempre y cuando sea de sección igual o superior a la del cable de alimentación y esté dotada del conductor de puesta en tierra.
 - No bloquee las tomas de aire de la soldadora. No la coloque en contenedores o estanterías que no estén ventiladas adecuadamente.
 - No utilice la soldadora en ambientes que contengan: gas, vapores, polvos conductores (ej. viruta), aire salobre, humo cáustico y otros agentes que puedan averiar las partes metálicas y los aislamientos eléctricos.
- ⓘ Las partes eléctricas de la soldadora han sido tratadas con resinas protectivas. La primera vez que la ponga en funcionamiento podría notar humo; se trata de la resina que se seca completamente. La salida de humo durará solo algunos minutos.

Mantenimiento



Apague la soldadora y desconecte el enchufe de la toma de alimentación antes de efectuar cualquier operación de mantenimiento.

Mantenimiento extraordinario. El mantenimiento extraordinario debe ser efectuado periódicamente por personal experto o calificado en el campo electromecánico, en función del uso. (Aplicar la norma EN 60974-4).

• Inspeccione la parte interna de la soldadora y elimine el polvo que se deposita en las partes eléctricas (utilice aire comprimido) y en las tarjetas electrónicas (utilice un cepillo suave o productos apropiados). • Compruebe que las conexiones eléctricas estén bien apretadas y que los cableados no tengan el aislante dañado.

PT

Manual de instruções



Antes de utilizar a soldadora ler com atenção o manual de instruções.

As instalações para soldadura por arco com eléctrodo revestido MMA e TIG, a seguir chamadas "soldadora", estão previstas para uso industrial e profissional.

Controlar que a soldadora seja instalada e reparada por pessoas expertas, em conformidade com as leis e as normas contra acidentes.

Controlar que o operador esteja treinado para o uso e riscos ligados ao procedimento de soldadura por arco e sobre as necessárias medidas de protecção e procedimentos de emergência.

Pode-se obter informações detalhadas no fascículo "Aparelhagens para soldadura por arco, instalação e uso": IEC ou CLC/TS 62081.

Advertências de segurança



- Controlar que, a tomada de alimentação na qual conectar a soldadora, esteja protegida pelos dispositivos de segurança (fusíveis ou interruptor automático) e que esteja conectada na instalação de terra.
- Controlar que a ficha e o cabo de alimentação estejam em boas condições.
- Antes de introduzir a ficha na tomada de alimentação, controlar que a soldadora esteja desligada.
- Desligar a soldadora e extrair a ficha da tomada de alimentação logo que terminar o trabalho.
- Desligar a soldadora e extrair a ficha da tomada de alimentação antes de conectar os cabos de soldadura, instalar o fio contínuo, substituir partes do maçarico ou do mecanismo de tracção do fio, efectuar operações de manutenção, movê-la (usar o puxador presente na soldadora).
- Não tocar as partes sob tensão eléctrica com a pele nua ou com roupas molhadas. Isolar electricamente si mesmo do eléctrodo, da peça a ser soldada e de eventuais partes metálicas acessíveis, conectadas no solo. Usar luvas, calçados, roupas previstas para tal finalidade e tapetes isoladores secos, não inflamáveis.
- Usar a soldadora em ambiente seco e ventilado. Não expor a soldadora sob a chuva ou sob o sol a pico.
- Usar a soldadora só se todos os painéis e anteparos estiverem no próprio lugar e montados correctamente.
- Não utilizar a soldadora se a mesma tiver caído ou recebido um golpe, pois, pode não está mais segura. Faça-la controlar por uma pessoa experta ou qualificada.



- Eliminar os fumos de soldadura com uma adequada ventilação natural ou com um aspirador de fumos. É necessário utilizar uma relação sistemática para avaliar os limites contra a exposição aos fumos de soldadura em função da sua composição, concentração e duração da própria exposição.
- Não soldar materiais limpos com solventes clorados ou todavia similares.



- Usar a máscara de soldadura com um vidro inactínico adequado ao processo de soldadura. Substituí-la se estiver prejudicada; as radiações podem atravessá-la.
- Usar luvas, calçados e roupas ignífugas que protejam a pele contra os raios produzidos pelo arco de soldadura e pelas faíscas. Não usar roupas oleosas ou gordurosas, uma faísca pode incendiá-las. Usar anteparos de protecção para proteger as pessoas em proximidades.
- Não tocar com a pele nua as partes metálicas incandescentes, tais como: maçarico, pinça porta-eléctrodo, tocos de eléctrodo, peças recém usinadas.
- A usinagem do metal provoca faíscas e lascas. Usar óculos de segurança, com protecção

lateral dos olhos.



- As faíscas da soldadura podem causar incêndios.
- Não soldar ou cortar em áreas onde há materiais, gases ou vapores inflamáveis.
- Não soldar ou cortar contentores, botijas, depósitos ou tubos a não ser que uma pessoa experta ou qualificada não tenha verificado que possam ser usinados e os tenham adequadamente preparados.
- Tirar o eléctrodo da pinça porta-eléctrodo quando tiver terminado a soldadura. Controlar que nenhuma parte do circuito eléctrico da pinça porta-eléctrodo toque o circuito de massa ou de terra: um contacto accidental pode causar superaquecimento e princípios de incêndio.



EMF Campos electromagnéticos.

A corrente de soldadura gera campos electromagnéticos (EMF) na proximidade do circuito de soldadura e da soldadora. Os campos electromagnéticos podem gerar interferências em próteses médicas, como por exemplo marcapassos. Deve-se tomar medidas protectoras adequadas em relação a portadores de próteses médicas. Por exemplo, deve-se impedir o acesso à área de uso da soldadora. Os portadores de próteses médicas devem consultar o médico antes de aproximar-se da área de uso da soldadora. Esta aparelhagem está em conformidade com os requisitos das normas técnicas do produto para uso exclusivo em ambiente industrial e uso profissional. Não está garantida a equivalência com os limites previstos para a exposição humana aos campos electromagnéticos em ambiente doméstico.

Aplicar os seguintes procedimentos para minimizar a exposição aos campos electromagnéticos (EMF):

- Não posicionar-se com o corpo entre os cabos de soldadura. Manter ambos os cabos de soldadura no mesmo lado do corpo.
- Quando for possível, entrançar entre si os cabos de soldadura, fixando-os com fita adesiva.
- Não enrolar os cabos de soldadura ao redor do corpo.
- Conectar o cabo de massa à peça a trabalhar o mais próximo possível do ponto a soldar.
- Não soldar com a soldadora pendurada ao corpo.
- Manter a cabeça e o tronco o mais longe possível do circuito de soldadura. Não trabalhar próximo, sentado ou apoiado na soldadora. Distância mínima: **Fig. 7 Da** = cm 50; **Db** = cm.20.



Aparelhagem de Classe A

Esta aparelhagem é projectada para o uso em ambientes industriais e profissionais. Nos ambientes domésticos e naqueles relacionados a um rede de alimentação pública de baixa tensão que alimentam edifícios de uso doméstico, poderia haver dificuldades em garantir a equivalência com a compatibilidade electromagnética, devido aos distúrbios conduzidos ou irradiados.



Soldadura em condições a risco

- Se tiver que soldar em condições de risco acrescido de descargas eléctricas, sufocamento, em presença de materiais inflamáveis ou explosivos controlar que um responsável experta avalie preventivamente as condições. Controlar que hajam pessoas treinadas para intervir em casos de emergência. Adotar os meios técnicos de protecção descritas em 5.10; A.7; A.9 pela especificação técnica IEC ou CLC/TS 62081.
- Se tiver que trabalhar em posições elevadas do só usar sempre plataformas de segurança.
- Se mais do que uma soldadora trabalhar na mesma peça ou todavia em peças electricamente coligadas, as tensões a vácuo presentes nos porta-eléctrodos ou nos maçaricos podem se somar superando o nível de segurança. Controlar que um responsável experta avalie preventivamente se há um risco e eventualmente adopte as medidas de protecção indicadas no 5.9 da especificação técnica IEC ou CLC/TS 62081.



Advertências suplementares

- Não utilizar a soldadora para finalidades não previstas como por exemplo descongelar tubos da rede hídrica.
- Pôr a soldadora sobre uma superfície plana, estável e evitar que possa se mover. A posição deve permitir-lhe o controlo, ma não deve permitir às faíscas da soldadura de atingi-lo.
- Não elevar a soldadora. Não estão previstos sistemas de elevação.
- Não utilizar cabos com isolamento deteriorado ou com as conexões desapertadas.

Descrição da soldadora

A soldadora é um gerador de corrente para a soldadura manual por arco com eléctrodos revestidos MMA e TIG com um maçarico de escorva do LIFT ARC ou com HF.

A soldadora é realizada com a tecnologia electrónica INVERTER.

A corrente fornecida é contínua ou alternada.

A característica eléctrica do transformador é do tipo com abaixamento de tensão.

Órgãos principais Fig.1

- A) Cabo de alimentação.
- B) Conector para comando remoto (pedal)
- C) Entrada do gás de protecção.
- D) Interruptor STANDBY/ON.
- E) Botões de selecção dos modos de soldadura.
- F) Botões de selecção dos parâmetros de soldadura.
- G) Botão de regulação dos parâmetros de soldadura.
- H) Botões para o armazenamento dos programas de soldadura.
- L) Indicador luminoso de sinalização comando remoto (pedal) ligado.
- M) Luz piloto de sinalização da intervenção térmica.
- O) Conexões para os cabos de soldadura / Ligação do maçarico.
- P) Junta gás tocha.
- R) Conector dos comandos do maçarico.
- X) Conector do grupo de refrigeração / (chave TIG ar).
- Z) Interruptor geral.

Dados técnicos

A placa de dados está presente na soldadora. A Fig.2 é um exemplo da própria placa.

- A) Nome e endereço do fabricante.
- B) Norma europeia de referência para a fabricação e a segurança das instalações para soldadura.
- C) Símbolo da estrutura interior da soldadora.
- D) Símbolo do procedimento de soldadura previsto: **D1**: soldadura MMA; **D2**: soldadura TIG
- E) Símbolo da corrente fornecida: alternada / contínua
- F) Tipo de alimentação necessária:
 - 1° tensão alternada monofásica; frequência.
 - 3° tensão alternada trifásica, frequência.
- G) Grau de protecção contra corpos sólidos e líquidos
- H) Símbolo que indica a possibilidade de utilizar a soldadora em ambientes a risco de descargas eléctricas.
- I) Prestações do circuito de soldadura.
 - U0V** Tensão mínima e máxima a vácuo (circuito de soldadura aberto).
 - I2, U2** Corrente e correspondente tensão normalizada que a soldadora fornece.
 - X** Serviço de soldadura. Indica quanto tempo a soldadora pode trabalhar e quanto tempo deve ficar parada para arrefecer. O tempo está expresso em % na base de um ciclo de 10 min. (ex. 60% significa 6 min. de trabalho e 4 min. de pausa).
 - A / V** Campo de regulação da corrente e respectiva tensão de arco.
- J) Dados relativos à linha de alimentação.
 - U1** Tensão de alimentação (tolerância admitida: +/- 10%).
 - I1 eff** Corrente eficaz absorvida.
 - I1 máx** Máxima corrente absorvida.
- K) N° de matrícula.
- L) Peso.
- M) Símbolos de segurança: Ler as advertências de segurança.

- Dados técnicos do maçarico TIG** Fig.2,1

** (Este componente pode não estar incluído em alguns modelos).

Pôr a funcionar



As ligações eléctricas devem ser efectuadas por pessoas expertas ou qualificadas.

- Controlar que a soldadora esteja desligada e desconectada da tomada de alimentação durante todos os passos para pôr a funcionar.
- Controlar que, a tomada de alimentação na qual conectar a soldadora, esteja protegida pelos dispositivos de segurança (fusíveis ou interruptor automático) e que esteja conectada na instalação de terra.
- A aparelhagem deve ser conectada exclusivamente a um sistema de alimentação com o condutor do "neutro" conectado à terra.

Montagem e ligação eléctrica

- Montar as partes separadas contidas na embalagem (Fig.5).
- Verificar que a linha eléctrica forneça a tensão e a frequência correspondentes à da soldadora e que esteja equipada com um fusível retardado adequado para a máxima corrente nominal fornecida (I2max) Fig.3,1.
- ⓘ Esta aparelhagem não entra nos requisitos da norma IEC/EN61000-3-12. Se for conectada a uma rede de alimentação pública de baixa tensão, é responsabilidade do instalador ou do utilizador verificar se pode ser conectada (se necessário, consultar o administrador da rede de distribuição eléctrica).
- ⓘ Para estar em conformidade com os requisitos da norma EN61000-3-11 (Flicker), recomenda-se conectar a soldadora nos pontos de interface da rede de alimentação que apresentam uma impedância menor que $Z_{máx} = \text{Fig.3,4}$.
- Ficha de alimentação. Se a soldadora não tiver ficha, conectar ao cabo de alimentação uma ficha normalizada (2P+T para 1Ph) (3P+T para 3Ph) com capacidade adequada Fig.3,2.

Ligação em motogeradores

- Algumas soldadoras podem ser alimentadas por um motogerador (símbolo na placa de dados). Controlar que o mesmo tenha uma potência de pelo menos 6 kVA e não forneça uma tensão superior a 270V.

Preparação do circuito de soldadura MMA

- Conectar o cabo de massa** na soldadora e na peça a trabalhar, o mais próximo possível do ponto de trabalho.
- Conectar o cabo com a pinça porta-eléctrodo** na soldadora e montar na pinça o eléctrodo. Usar como referência as indicações do fabricante dos eléctrodos sobre a conexão e a alta corrente de soldadura.
- ⓘ Nas soldadoras que fornecem corrente contínua, a maioria dos eléctrodos deve ser conectada no terminal positivo, só alguns eléctrodos (por ex.: revestimento ao rutilo) devem ser conectados no terminal negativo.

Preparação do circuito de soldadura TIG

- Conectar o cabo de massa** na soldadora e na peça a trabalhar, o mais próximo possível do ponto de trabalho.
- Conectar o conector de potência do maçarico TIG** no terminal negativo da soldadura e monta o eléctrodo.
- Liga o conector dos comandos da tocha à tomada "R"
- Conecta o tubo de gás da tocha TIG ao engate do gás "P" no painel frontal
- ⓘ As secções aconselhadas (mm²) para o cabo de soldadura, com base na máxima corrente nominal fornecida (I2máx), estão indicadas na Fig.3,3.



- Assegurar a botija do gás de protecção em posição vertical, distante da área de soldadura. Usar o suporte da soldadora ou uma parte fixa para que não caia e não fique prejudicada.

Para a instalação seguir as indicações da Fig.6.

- ⓘ As botijas não recarregáveis têm uma válvula de agulha que se abre automaticamente ao apertar o redutor de pressão na botija.

Instalação do grupo de refrigeração da tocha TIG (Mod.3) **

- A tomada "X" é dedicada à conexão do grupo de refrigeração para a tocha TIG.
- Insira o pino fornecido para soldar com a tocha TIG refrigerada a ar.
- Se o pino não estiver conectado ou o grupo de refrigeração estiver desligado, ou o nível do líquido for muito baixo, o soldador para e aparece no visor o erro "E 16"

** (Este componente pode não estar incluído em alguns modelos).

Procedimento de soldadura: descrição comandos e sinalizações

Após ter efectuado todos os passos para pôr a funcionar a soldadora, acendê-la e proceder com as regulações.

- Configura o modo de soldadura com a pressão dos botões "E". As opções seleccionadas são indicadas por LEDs acesos ao lado dos vários símbolos.
- Selecciona cada um dos parâmetros de soldadura com a pressão dos botões "F". O parâmetro de soldadura na fase de modificação é evidenciado pelo LED aceso ao lado do símbolo e seu valor é exibido no "display". Ao girar o botão "G", é possível alterar o valor do parâmetro.

- ⓘ A unidade de medida e o campo de regulação dos parâmetros de soldadura são indicados na Tab.1.

D) Botão Stand By / ON

Pressione-o para ligar a máquina, ou para colocá-la em "Stand By".

Quando a máquina é ligada à rede no modo "Stand By", um ponto vermelho pisca no "display".

E1) Selector MMA, TIG LIFT, TIG HF

Seleccionar o processo de soldadura que se quer utilizar:

- **MMA**: soldadura com eléctrodo revestido.
- **TIG LIFT**: soldadura TIG com arranque LIFT ARC
- **TIG HF**: soldadura TIG com arranque a alta frequência.

- ⓘ Para escorvar o arco de soldadura com o eléctrodo revestido, esfregá-lo na peça a ser soldada e logo depois do arco ter sido escorvado mantê-lo constantemente a uma distância igual ao diâmetro do eléctrodo e inclinado cerca de 20 - 30 graus para o sentido do avanço.

- ⓘ Para escorvar o arco de soldadura com o maçarico, na modalidade TIG LIFT, controlar que a válvula do gás de esteja aberta. Apoiar o eléctrodo na peça que se deseja soldar, pressionar o botão e elevar a ponta do eléctrodo da peça.

- ⓘ Para escorvar o arco de soldadura com o maçarico, na modalidade TIG HF, controlar que a válvula do gás de esteja aberta. Posicionar a ponta do eléctrodo a uma distância de aproximadamente 5mm da peça que se deseja soldar e pressionar o botão: o arco se iniciará sem que seja necessário tocar a peça com o eléctrodo.

E2) Selector DC / AC / AC EASY

- **"DC"**: Soldadura TIG em corrente contínua.
- **"AC"** Soldadura TIG em corrente alternada. A regulação da frequência **"FREQUENCY (Hz)"** e do **"BALANCE (%)"** é manual.
- **"AC EASY"** Soldadura TIG em corrente alternada. A regulação da frequência **"FREQUENCY (Hz)"** e do **"BALANCE (%)"** é automática, dependendo dos parâmetros de soldadura configurados.

- ⓘ Quando a máquina está em funcionamento "Easy", o LED ao lado dos parâmetros de soldadura pisca para indicar que o valor exibido no "display" corresponde ao escolhido automaticamente pela máquina. Se o valor for variado, o LED permanece fixo.

E3) Selector TIG 2T / TIG 4T / SPOT

- **2T** (ou manual): solda-se até quando o botão da tocha é mantido pressionado.
- **4T** (ou automático): premir e liberar a tecla para começar a soldar, a soldadura continua até quando não se pressiona e libera o botão novamente para interrompê-la.
- **"SPOT"** A soldadura TIG termina automaticamente, uma vez transcorrido o tempo configurado.

E4) Selector PULSE / EASY PULSE / BILEVEL

- **"PULSE (TIG)"** A corrente de soldadura é pulsada. Há uma alternância entre a corrente principal **"I (Amp)"** e a corrente de base **"(% I)"**
A regulação da frequência de pulsação **"PULSE (Hz)"** e da corrente de base **"(% I)"** é manual.

- ⓘ A duração do tempo de soldadura para a corrente principal é igual ao tempo de soldadura para a corrente de base.

- **"EASY PULSE (TIG)"** A corrente de soldadura é pulsada. Há uma alternância entre a corrente principal **"I (Amp)"** e a corrente de base **"(% I)"**.
A regulação da frequência de pulsação **"PULSE (Hz)"** e da corrente de base **"(% I)"** é automática, dependendo dos parâmetros de soldadura seleccionados.

i Quando a máquina está em funcionamento “Easy”, o LED ao lado dos parâmetros de soldadura pisca para indicar que o valor exibido no “display” corresponde ao escolhido automaticamente pela máquina. Se o valor é variado, o LED permanece fixo.

➤ **Bi-level (TIG 4T):** uma vez alcançada a corrente configurada “**I (Amp)**”, uma breve pressão no botão da tocha reduz a corrente de soldadura “**(%) I**”; com uma outra breve pressão, a corrente retorna ao pleno valor configurado. “**I (Amp)**” Para terminar a soldadura, é necessário manter o botão pressionado por um tempo >0,5seg.

F) Soldadura MMA: parâmetros reguláveis

- “**I (Amp)**” Regulação da corrente de soldadura.
- “**ARC FORCE**” (led slope up) Aumenta a intensidade da corrente de soldadura para impedir a colagem do eléctrodo revestido na peça a soldar, quando a tensão de arco torna-se demasiado baixa.
- “**HOT START**” (led I%) Aumenta a intensidade da corrente de soldadura a fim de facilitar a escorva do eléctrodo revestido.

F) Soldadura Tig: parâmetros reguláveis

- “**Φ mm**” Selecção do diâmetro do eléctrodo de tungsténio. Dependendo do diâmetro seleccionado, a máquina determina o intervalo de corrente de soldadura que pode utilizar sem danificar o eléctrodo. No modo “**AC EASY**” ou “**EASY PULSE**” a máquina selecciona os valores ideais dos parâmetros de soldadura de acordo com o diâmetro do eléctrodo e com a corrente de soldadura seleccionada. É possível não configurar o diâmetro do eléctrodo (“**NO**”). Neste caso as regulações dos parâmetros de soldadura serão definidos apenas em função da corrente de soldadura.
- “**PREGAS**” Regulação do tempo de pré-gás.
- “**SLOPE-UP**” Regulação do tempo com o qual a corrente de soldadura se move a partir do valor inicial (escorva do arco) ao valor principal “**I (Amp)**”.

i O valor inicial da corrente de soldadura é pré-definido em 50% do valor da corrente principal.

- “**I (Amp)**”: Regulação da corrente principal de soldadura.
- “**(%) I**”: Nos modos “**PULSE**” e “**BILEVEL 4T**” Regula a corrente de soldadura de base, expressa como percentual da corrente principal de soldadura.
- “**SLOPE-DOWN**” Tempo em que, após a libertação do botão da tocha, a corrente de soldadura se move a partir do valor principal ao valor final (conclusão da soldadura).

i O valor final da corrente de soldadura é pré-definido em 20% do valor da corrente principal.

- “**POST-GAS**” Regulação do tempo de pós-gás. Na posição “**Aut**” o tempo é configurado automaticamente pela máquina entre 5 e 20 segundos, dependendo da corrente de soldadura principal e da duração da soldadura.
- “**T (SPOT)**” No modo “**SPOT**” varia a duração do ponto de soldadura.
- “**PULSE (Hz)**” No modo “**TIG PULSE**” varia a frequência de pulsação. A duração do tempo de soldadura para a corrente principal é igual ao tempo de soldadura para a corrente de base.
- “**BALANCE (%)**” No modo de soldadura “**TIG AC**” em corrente alternada, modifica a relação entre a duração da semionda positiva e da semionda negativa. Com o “balance” regulado em 50%, a duração da semionda positiva é igual à duração da semionda negativa. Baixos valores de “balance” permitem uma maior penetração do arco e um menor desgaste do eléctrodo. Altos valores de “balance” permitem uma melhor limpeza da peça, mas um maior desgaste do eléctrodo.
- “**FREQUENCY (Hz)**” No modo de soldadura “**TIG AC**” em corrente alternada, varia a frequência da corrente de soldadura. Baixos valores permitem um arco mais distribuído. Altos valores permitem um arco mais concentrado.

L) Indicador luminoso de sinalização comando remoto (pedal) ligado

É aceso quando na soldadura é ligado o comando à distância (ou por pedal) opcional.

M) Luz piloto de sinalização da intervenção térmica

A luz piloto acesa significa que a protecção térmica está a funcionar.

Se superar o serviço de soldadura “**X**” referido na placa técnica um **protector térmico** interrompe o trabalho antes que a soldadura seja prejudicada. Aguardar até que o funcionamento seja restabelecido e, possivelmente, aguardar ainda alguns minutos. Se o protector térmico intervier continuamente, significa que está sendo pedida prestações demasiadas para a soldadura.

“Reset” da máquina

Com a máquina ligada, pressione o botão “**Stand By**” durante 3 segundos: serão restaurados os valores de fábrica de todos os parâmetros. Os programas armazenados não são apagados.

H) Armazenamento de programas

É possível armazenar as configurações dos modos e dos parâmetros configurados na máquina para uma utilização futura. Os programas armazenáveis são 9.

- **SAVE:** Armazena o processo de soldadura seleccionado e os parâmetros configurados. Pressione o botão “**SAVE**” durante 3 segundos e seleccione com o codificador “**G**” o N° de programa. Pressione novamente o botão “**SAVE**” durante 3 segundos: a mensagem “**YES**” confirma o armazenamento. O “display” pisca se o N° de programa seleccionado para o armazenamento já contém um programa. Escolha um N° diferente ou confirme a escolha se deseja substituir o programa anterior.
- **RECALL:** Recupera um programa de soldadura. Pressione o botão “**RECALL**” durante 3 segundos e seleccione com o encoder “**G**” o N° de programa. Pressione novamente o botão “**RECALL**” durante 3 segundos: a mensagem “**YES**” confirma a recuperação.

Conselhos para o uso

- Usar uma extensão eléctrica só quando for necessário e sempre que haja secção igual ou superior ao do cabo de alimentação e equipadas com condutor de terra.
- Não bloquear as tomadas de ar da soldadora. Não fechá-la em contentores ou prateleiras sem ventilação adequada.
- Não utilizar a soldadora em ambientes que contenham: gases, vapores, pós condutivos (ex. limalha de ferro), ar salobro, fumaças cáusticas e outros agentes que possam prejudicar as partes metálicas e os isolamentos eléctricos.

i As partes eléctricas da soldadora foram tratadas com resinas protectoras. Na primeira utilização pode-se notar fumaça; trata-se da resina que se seca completamente. A saída de fumaça durará só por alguns minutos.

Manutenção



Desligar a soldadora e extrair a ficha da tomada de alimentação antes de efectuar operações de manutenção.

Manutenção extraordinária executável por pessoal experto ou qualificado em âmbito electromecânico periodicamente, em função do uso. (Aplicar a regra EN 60974-4).

- Inspeccionar o interior da soldadora e remover o pó depositado nas partes eléctricas (usar ar comprimido) e nas placas electrónicas (usar uma escova muito macia ou produtos apropriados).
- Verificar que as ligações eléctricas estejam bem apertadas e que o isolante das fiações não esteja prejudicado.

DE

Bedienungsanleitung



Vor dem Gebrauch der Schweißmaschine ist die Bedienungsanleitung aufmerksam zu lesen. Die Lichtbogenschweißanlagen mit verkleideten Elektroden MMA und TIG, im Folgetext als “Schweißmaschine” bezeichnet, sind für den industriellen und professionellen Gebrauch bestimmt.

Sicherstellen, dass die Schweißmaschine von Fachmännern unter Beachtung der anwendbaren Gesetze und Unfallverhütungsvorschriften installiert und repariert wird.

Sicherstellen, dass der Bediener für die Anwendung des Lichtbogenschweißverfahrens ausgebildet und über die mit diesem Verfahren verbundenen Gefahren sowie über die notwendigen Schutzmaßnahmen und das Vorgehen in Notfällen unterrichtet ist.

Detaillierte Informationen können in dem Heft “Lichtbogenschweißgeräte Installation und Gebrauch”: **IEC oder CLC/TS 62081** nachgeschlagen werden.

Sicherheitshinweise



- Sicherstellen, dass die Steckdose, an die die Schweißmaschine angeschlossen wird, durch Sicherheitsvorrichtungen geschützt (Schmelzsicherungen oder Selbstschalter) und an eine Erdungsanlage angeschlossen ist.
- Sicherstellen, dass der Stecker und das Netzkabel in einwandfreiem Zustand sind.
- Vor dem Einsetzen des Steckers in die Steckdose überprüfen, dass die Schweißmaschine ausgeschaltet ist.
- Sofort nach Arbeitende die Schweißmaschine ausschalten und den Stecker aus der Steckdose ziehen.
- Die Schweißmaschine ausschalten und den Stecker aus der Steckdose ziehen, bevor die Schweißkabel angeschlossen werden, der Schweißdraht eingeführt wird, Teile des Brenners oder des Drahtzuführmechanismus ersetzt werden, Wartungsarbeiten durchgeführt werden, die Maschine bewegt wird (den an der Schweißmaschine angebrachten Griff verwenden).
- Die unter Strom stehenden Teile nicht mit nackter Haut oder nassen Kleidungsstücken berühren. Der Bediener hat sich selbst von der Elektrode, dem zu schweißenden Teil und eventuellen geerdeten zugänglichen Metallteilen zu isolieren. Geeignete Handschuhe, Schuhe und Bekleidung sowie trockene, nicht brennbare Isoliermatten verwenden.
- Die Schweißmaschine in trockener und belüfteter Umgebung verwenden. Die Schweißmaschine vor Regen und Sonnenstrahlen schützen.
- Die Schweißmaschine nur verwenden, wenn alle Schutztafeln und -schirme vorhanden und korrekt montiert wurden.
- Die Schweißmaschine nicht nach Stürzen oder Stößen verwenden, da der sichere Betrieb in diesem Fall nicht gewährleistet ist. Die Schweißmaschine durch einen qualifizierten Fachmann überprüfen lassen.



■ Schweißrauch durch eine geeignete natürliche Belüftung oder durch eine Absauganlage eliminieren. Es ist systematisch vorzugehen, um die Gefährdung durch die Schweißrauchaussetzung auf der Basis der Rauchzusammensetzung und -konzentration und der Aussetzungsdauer zu evaluieren.

■ Keine Materialien schweißen, die mit chlorierten Lösemitteln gereinigt wurden oder sich in der Nähe solcher Stoffe befinden.



■ Eine für das angewandte Schweißverfahren geeignete Maske mit aktinischer Glasscheibe verwenden. Beschädigte Schweißmasken ersetzen, da die Strahlen eindringen und die Augen schädigen können.

■ Feuerabweisende Handschuhe, Schuhe und Bekleidung tragen, um die Haut vor den durch das Lichtbogenschweißen erzeugten Strahlen und die entstehenden Funken zu schützen. Sich in der Nähe aufhaltende Personen durch Schutzschirme schützen.

■ Die glühenden Metallteile wie Brenner, Elektrodenzange, Elektrodenstummel und eben

bearbeitete Teile nicht mit nackter Haut berühren.

- Beim Schweißen von Metall entstehen Funken und Splitter. Schutzbrille mit Seitenschutz tragen.



- Schweißfunken können Feuer verursachen.
- Nicht in Bereichen schweißen oder trennen, in denen brennbare Materialien, Gase oder Dämpfe vorhanden sind.
- Keine Behälter, Dosen, Tanks oder Leitungen schweißen oder trennen, es sei denn, ein qualifizierter Fachmann hat geprüft, dass keine Gefahr besteht, oder die Teile wurden entsprechend vorbereitet.
- Die Elektrode nach Abschluss der Schweißarbeiten von der Zange trennen. Sicherstellen, dass kein Teil des Elektrodenzangenstromkreises den Masse- oder Erdungskreis berührt: ein solcher Kontakt kann zu einer Überhitzung und Feuer führen.



EMF Elektromagnetische Felder.

Der Schweißstrom ruft elektromagnetische Felder (EMF) in der Nähe des Schweißkreises und des Schweißgerätes hervor. Die elektromagnetische Felder können Störungen an medizinischen Prothesen hervorrufen, wie zum Beispiel Herzschrittmachern.

Gegenüber Trägern medizinischer Prothesen sind deshalb geeignete Schutzmaßnahmen einzuleiten. Zum Beispiel muss ihnen der Zutritt zum Einsatzbereich des Schweißgerätes untersagt werden. Die Träger medizinischer Prothesen müssen Ihren Arzt befragen, bevor sie sich dem Einsatzbereich des Schweißgerätes nähern.

Dieses Gerät erfüllt die Anforderungen des technischen Produktstandards für den ausschließlichen Einsatz in Industrieumgebungen sowie für professionelle Zwecke. Nicht gewährleistet wird die Übereinstimmung mit den für die Belastung des Menschen durch elektromagnetische Felder in häuslicher Umgebung vorgesehenen Grenzwerten.

Die folgenden Maßnahmen kommen zur Anwendung, um die Belastung durch elektromagnetische Felder (EMF) zu minimieren:

- Positionieren Sie sich nicht mit dem Körper zwischen den Schweißkabeln. Halten Sie beide Schweißkabel auf der gleichen Körperseite.
- Verflechten Sie nach Möglichkeit die Schweißkabel miteinander und befestigen Sie sie mit Kleband.
- Wickeln Sie die Schweißkabel nicht um den Körper.
- Schließen Sie das Massekabel möglichst nahe an der zu schweißenden Stelle am Werkstück an.
- Schweißen Sie mit dem am Körper hängenden Schweißgerät nicht.
- Halten Sie den Kopf und den Oberkörper möglichst weit vom Schweißkreis entfernt. Arbeiten Sie nicht in der Nähe, auf dem Schweißgerät sitzend oder daran lehnd. Mindestentfernung: **Fig 7 Da** = cm 50; **Db** = cm.20.



Gerät der Klasse A

Dieses Gerät wurde für den Einsatz in industrieller und professioneller Umgebung entworfen.

In häuslicher Umgebung oder an ein Niederspannungsnetz angeschlossenen Umgebungen, die zu Wohnzwecken dienende Gebäude speisen, könnten Schwierigkeiten bestehen, auf Grund durch Leitungen oder Strahlen übertragener Störungen die Einhaltung der elektromagnetischen Verträglichkeit zu gewährleisten.



Schweißen unter Risikobedingungen

- Wenn unter erhöhten Risikobedingungen (Stromschlaggefahr, Erstickengefahr, in Anwesenheit von entflammenden oder explosiven Stoffen) geschweißt werden muss, ist sicherzustellen, dass ein verantwortlicher Fachmann die Bedingungen vor Arbeitsbeginn überprüft. Sicherstellen, dass für Notfälle ausgebildete Personen anwesend sind. Die unter 5.10 A7, A9 der Technischen Spezifikation IEC oder CLC/TS 62081 beschriebenen technischen Schutzmittel sind anzuwenden.
- Wenn in höheren Bereichen gearbeitet werden muss, sind immer Sicherheitsplattformen zu verwenden.
- Wenn mehrere Schweißmaschinen an dem gleichen Teil oder an elektrisch miteinander verbundenen Teilen arbeiten, können sich die am Elektrodenhalter oder am Brenner vorhandenen Leerlaufspannungen addieren und das Sicherheitslevel überschreiten. Sicherstellen, dass ein verantwortlicher Fachmann vor Arbeitsbeginn überprüft, ob Gefahr besteht, und gegebenenfalls die unter 5. 9 der Technischen Spezifikation IEC oder CLC/TS 62081 beschriebenen technischen Schutzmaßnahmen trifft.



Zusätzliche Warnhinweise

- Die Schweißmaschine nicht für nicht vorgesehene Zwecke verwenden (zum Beispiel zum Auftauen von Wasserleitungen).
- Die Schweißmaschine auf eine stabile ebene Fläche stellen, und dafür sorgen, dass sie sich nicht bewegt. Die Schweißmaschine muss in einer solchen Position aufgestellt werden, dass man sie unter Kontrolle hat, ohne von Funken getroffen zu werden.
- Die Schweißmaschine nicht heben. Es sind keine Hebegeräte vorgesehen.
- Keine Kabel mit verschlissener oder beschädigter Isolierung oder mit gelockerten Anschlüssen verwenden.

Beschreibung der Schweißmaschine

Die Schweißmaschine ist ein Stromgenerator zum manuellen Lichtbogenschweißen mit verkleideten Elektroden MMA und TIG mit einem Brenner, der sich mittels LIFT ARC oder HF entzündet.

Die Schweißmaschine ist mit der elektronischen INVERTER-Technologie ausgestattet. Sie Schweißmaschine wird mit Gleichstrom oder Wechselstrom betrieben.

Es handelt sich um einen Fallstrom-Transformer.

Hauptbauteile **Abb.1**

- A) Netzkabel.
- B) Steckverbindung für die Fernbedienung (Pedal).
- C) Schutzgaseintritt.
- D) STANDBY/ON-Schalter.
- E) Tasten zur Auswahl vom Schweißmodus.
- F) Tasten zur Auswahl der Schweißparameter.
- G) Drehknopf zur Regulierung der Schweißparameter.

- H) Tasten zum Speichern der Schweißprogramme.
- L) Kontrollleuchte für Fernbedienung angeschlossen (Pedal).
- M) Anzeileuchte angesprochener Schutzschalter.
- O) Schweißkabelanschlüsse / Brenneranschluss.
- P) Brennergasanschluss.
- R) Steckverbinder Brennersteuerung.
- X) Kühlgerät-Steckverbinder / (Schlüssel WIG air).
- Z) Hauptschalter.

Technische Daten

Das Datenschild ist an der Schweißmaschine angebracht. **Abb.2** ist ein Beispiel für das Datenschild.

- A) Name und Anschrift des Herstellers.
- B) Europäische Bezugsnorm für den Bau und die Sicherheit von Schweißanlagen.
- C) Symbol der Schweißmaschineninnenstruktur.
- D) Symbol des vorgesehenen Schweißverfahrens: **D1**: MMA-Schweißung; **D2**: TIG-Schweißung.
- E) Symbol des abgegebenen Stroms: Wechselstrom / Gleichstrom
- F) Erforderliche Stromversorgung:
 - 1[°] Einphasen-Wechselspannung; Frequenz
 - 3[°] Dreiphasen-Wechselspannung; Frequenz
- G) Schutzgrad vor festen Körpern und Flüssigkeiten.
- H) Auf die Möglichkeit des Gebrauchs der Schweißmaschine in elektrischen Entladungen ausgesetzten Umgebungen hinweisendes Symbol
- I) Schweißkreisleistungen.
 - UOV** Mindest- und Höchstspannung des Leerlaufspitzenstroms (geöffneter Schweißkreis).
 - I2,U2** Strom und entsprechende normalisierte Spannung, die die Schweißmaschine abgibt.
 - X** Schweißbetrieb. Gibt an, wie lange die Schweißmaschine arbeiten kann, und wie lange sie zwecks Abkühlen ausgeschaltet werden muss. Die Dauer wird in % auf der Basis eines 10 Minuten-Zyklus angegeben (z.B. 60% bedeutet 6 Minuten Betrieb und 4 Minuten Pause).
 - A / V** Einstellbereich des Stroms und entsprechende Lichtbogenspannung.
- J) Angaben bezüglich der Netzleitung.
 - U1** Speisespannung (zulässige Abweichung: +/- 10%).
 - I1 eff** Effektivstromaufnahme.
 - I1 max** Höchste Stromaufnahme.
- K) Seriennummer.
- L) Gewicht.
- M) Sicherheitssymbole: Sicherheitshinweise lesen.

- Technische Daten TIG Brenner** **Abb. 2,1**

** (Dieses Teil kann bei einigen Modellen fehlen).

Inbetriebnahme



- Die Stromanschlüsse müssen von qualifiziertem Fachpersonal durchgeführt werden.
- Sicherstellen, dass die Schweißmaschine während aller Inbetriebnahmevergänge ausgeschaltet ist und dass das Netzkabel gezogen ist.
- Sicherstellen, dass die Steckdose, an die die Schweißmaschine angeschlossen wird, durch Sicherheitsvorrichtungen geschützt ist (Schmelzsicherungen oder Selbstschalter) und dass sie an die Erdungsanlage angeschlossen ist.
- Das Gerät darf ausschließlich an ein Stromversorgungssystem angeschlossen werden, dessen "Null"-Leiter geerdet wurde.

Zusammenbau und Stromanschluss

- Die in der Packung enthaltenen Teile zusammenbauen (**Abb.5**).
- Überprüfen, dass die Spannung und Frequenz der Stromleitung mit der von der Schweißmaschine geforderten Nennspannung und Frequenz übereinstimmt und dass die Stromleitung mit einer der höchsten Nennstromabgabe entsprechenden tragen Sicherung ausgestattet ist (I2 max) **Abb.3.1**.

ⓘ Dieses Gerät fällt nicht unter die Anforderungen der Norm IEC/EN61000-3-12. Wird es an ein öffentliches Niederspannungsnetz angeschlossen, haben der Installateur oder der Anwender die Verantwortung, die Möglichkeit dieses Anschlusses zu prüfen (bei Bedarf ist der Stromnetzbetreiber hinzuzuziehen).

ⓘ Hinsichtlich der Einhaltung der Anforderungen der Norm EN61000-3-11 (Flicker) wird zum Anschluss des Schweißgerätes an die Schnittstellen des Stromnetzes geraten, die eine geringere Impedanz als $Z_{max} = \text{Abb.3.4}$ aufweisen.

- Netzstecker. Wenn die Schweißmaschine nicht mit einem Netzstecker ausgestattet ist, ist das Netzkabel an einen genormten Stecker (2P + E bei 1Ph) (3P + E bei 3Ph) mit geeigneter Strombelastbarkeit anzuschließen b

Anschluss an Motorgeneratoren

- Einige Schweißmaschinen können durch einen Motorgenerator stromversorgt werden (Symbol auf Datenschild). Sicherstellen, dass der Motorgenerator eine Leistung von mindestens 6 kVA hat und dass die abgegebene Spannung nicht 270V überschreitet.

Vorbereitung des Schweißkreises MMA

- Das Massekabel** an die Schweißmaschine und möglichst nahe am Bearbeitungspunkt an das zu bearbeitende Teil anschließen.
- Das Kabel mit der Elektrodenzange** hinter dem Massekabel an die Schweißmaschine anschließen und die Elektrode in die Zange einsetzen. Dabei sind die Anweisungen des Elektrodenherstellers bezüglich Anschluss und Schweißstrom zu befolgen.
- ⓘ Bei den Gleichstrom angebenen Schweißmaschinen wird ein Großteil der Elektroden an den positiven Anschluss angeschlossen, nur einige Elektroden (z.B. mit Rutilüberzug) werden an den negativen Anschluss angeschlossen.

Vorbereitung des Schweißkreises TIG

- Das Massekabel** an die Schweißmaschine und möglichst nahe am Bearbeitungspunkt an das zu bearbeitende Teil anschließen.
- Den Leistungsstecker des TIG-Brenners hinter dem Massekabel** an den negativen Anschluss der Schweißmaschine anschließen und die Elektrode installieren.
- Den Steckverbinder der Brennerbedienelemente an die Buchse auf "R" anschließen.
- Den Gasschlauch des TIG-Brenners an den Anschluss "P" am Stirnbrett anschließen.
- ⓘ Der auf der Basis der höchsten Nennstromabgabe (I2 max) empfohlene Querschnitt (mm²) des Schweißkabels ist auf Abb.3.,.3. angegeben.



- Die Gasflasche möglichst weit vom Schweißbereich entfernt in vertikaler Stellung sichern. Die Gasflasche an der Schweißmaschinenhalterung oder einem anderen feststehenden Teil befestigen, damit sie nicht herunterfallen und beschädigt werden kann.

Bei der Installation sind die Anleitungen auf **Abb.6** zu befolgen

- ⓘ Die nicht wieder befüllbaren Flaschen sind mit einem Nadelventil versehen, das sich automatisch öffnet, wenn der Druckminderer auf die Gasflasche geschraubt wird.

Installation des Kühlgeräts für WIG-Schweißbrenner (Mod.3) **

- Die Anschlussdose "X" dient zum Anschluss des Kühlgeräts für den WIG-Schweißbrenner.
- Die mitgelieferte Steckverbindung einsetzen, um mit dem luftgekühltem WIG-Schweißbrenner zu schweißen.
- Ist die Steckverbindung nicht angeschlossen oder das Kühlgerät ausgeschaltet oder der Wasserstand zu niedrig, bleibt das Schweißgerät stehen und am Display erscheint der Fehler "E 16"

** (Dieses Teil kann bei einigen Modellen fehlen).

Schweißverfahren: Beschreibung der Bedieneinrichtungen und Anzeigen

Nach der Durchführung aller Inbetriebnahmevorgänge kann die Schweißmaschine eingeschaltet und einreguliert werden.

- Einstellen vom Schweißmodus durch Drücken der Tasten "E". Die gewählten Optionen werden durch das Einschalten der LED neben den verschiedenen Symbolen angezeigt.
- Einstellen der Schweißparameter durch Drücken der Tasten "F". Der Schweißparameter, der gerade eingestellt wird, wird durch das Einschalten der LED neben dem Symbol angezeigt. Der Wert vom ausgewählten Schweißparameter wird auf dem Display angezeigt. Durch Drehen vom Drehknopf „G“ kann der Wert vom Parameter eingestellt werden.
- ⓘ Die Maßeinheit und der Bereich, in dem die Schweißparameter eingestellt werden können, stehen in **Tab. 1**.

D) TASTE STANDBY / ON

Diese Taste drücken, um die Maschine einzuschalten oder auf STANDBY zu schalten. Wenn der Strom an der Maschine eingeschaltet und die Maschine auf STANDBY ist, blinkt ein roter Punkt auf dem Display.

E1) Wählschalter MMA, TIG LIFT, TIG HF

Das gewünschte Schweißverfahren einstellen:

- **MMA**: Schweißen mit überzogener Elektrode.
- **TIG LIFT**: TIG-Schweißen mit LIFT ARC Zündung.
- **TIG HF**: TIG-Schweißen mit Hochfrequenzzündung.
- ⓘ Zum Zünden des Schweißbogens mit überzogener Elektrode wird diese bis zur Zündung über das zu schweißende Werkstück gerieben. Nach dem Zünden des Schweißbogens wird dieser immer in einem dem Elektrodendurchmesser entsprechenden Abstand gehalten und um ca. 20-30 Grad in die Vorschubrichtung geneigt.
- ⓘ Zum Zünden des Schweißbogens im Modus TIG LIFT mit dem TIG-Brenner ist sicherzustellen, dass das Schutzgasventil geöffnet ist. Die Elektrode auf das zu schweißende Teil legen, die Taste drücken und die Spitze der Elektrode vom Teil anheben.
- ⓘ Zum Zünden des Schweißbogens im Modus TIG LIFT mit dem TIG-Brenner ist sicherzustellen, dass das Schutzgasventil geöffnet ist. Die Elektrodenspitze bis auf 5 mm an das zu schweißende Teil annähern und die Taste drücken: Der Lichtbogen wird gezündet, ohne dass das Teil mit der Elektrode berührt werden muss.

E2) Wählschalter DC / AC / AC EASY

- **DC**: WIG-Schweißen mit Gleichstrom
- **AC**: WIG-Schweißen mit Wechselstrom. Die Einstellung der Frequenz „FREQUENCY (Hz)“ und der „BALANCE (%)“ erfolgt manuell.
- **AC EASY**: WIG-Schweißen mit Wechselstrom. Die Einstellung der Frequenz „FREQUENCY (Hz)“ und der „BALANCE (%)“ erfolgt automatisch anhand der eingestellten Schweißparameter.
- ⓘ Wenn die Maschine auf Easy geschaltet ist, blinkt die LED neben den Schweißparametern und zeigt an, dass es sich bei dem Wert, der auf dem Display angezeigt wird, um den automatisch von der Maschine gewählten Wert handelt. Wenn der Wert geändert wird, schaltet sich die LED ein.

E3) Wählschalter TIG 2T / TIG 4T / SPOT

- **2T** (oder manuell): Es wird so lange geschweißt, wie die Brennergaste gedrückt gehalten wird.
- **4T** (oder automatisch): Die Taste drücken und wieder loslassen, um mit dem Schweißen zu beginnen. Der Schweißvorgang läuft so lange weiter, bis die Taste erneut gedrückt und losgelassen wird, um ihn zu unterbrechen.

- **SPOT**: Das WIG-Schweißen wird automatisch nach Ablauf der eingestellten Zeit beendet.

E4) Wählschalter PULSE / EASY PULSE / BILEVEL

- **PULSE (TIG)**: Schweißen mit pulsierendem Strom. Der Schweißstrom schwankt zwischen dem Impulsstrom „I (Amp)“ und dem Grundstrom „(%) I“.
Die Einstellung der Pulsfrequenz „PULSE (Hz)“ und vom Grundstrom „(%) I“ erfolgt manuell.
- ⓘ Die Schweißdauer mit Impulsstrom ist gleich lang wie die Schweißdauer mit Grundstrom.
- **EASY PULSE (TIG)**: Schweißen mit pulsierendem Strom. Der Schweißstrom schwankt zwischen dem Impulsstrom „I (Amp)“ und dem Grundstrom „(%) I“.
Die Einstellung der Pulsfrequenz „PULSE (Hz)“ und vom Grundstrom „(%) I“ erfolgt automatisch anhand der eingestellten Schweißparameter.
- ⓘ Wenn die Maschine auf Easy geschaltet ist, blinkt die LED neben den Schweißparametern und zeigt an, dass es sich bei dem Wert, der auf dem Display angezeigt wird, um den automatisch von der Maschine gewählten Wert handelt. Wenn der Wert geändert wird, schaltet sich die LED ein.
- **Bi-level (TIG 4T)**: Nach dem Erreichen der eingestellten Stromstärke „I (Amp)“ reduziert ein kurzes Drücken der Brennergaste den Schweißstrom „(%) I“. Ein weiteres kurzes Drücken der Taste bewirkt die Rückkehr auf den ursprünglich eingestellten Wert „I (Amp)“. Zum Beenden des Schweißvorgang muss die Taste für eine Dauer >0,5sec gedrückt werden.

F) MMA-Schweißen: einstellbare Parameter

- **I (Amp)**: Einstellung vom Schweißstrom.
- **ARC FORCE** (led slope up): Erhöht die Intensität vom Schweißstrom um zu verhindern, dass die Stabelektrode am Werkstück kleben bleibt, wenn die Spannung vom Lichtbogen zu niedrig wird.
- **HOT START** (led I%): Erhöht die Stärke vom Schweißstrom, um die Lichtbogenbildung an der Stabelektrode zu unterstützen.

F) WIG-Schweißen: einstellbare Parameter

- **Φ mm**: Auswählen vom Durchmesser der Wolframelektrode.
Anhand vom eingestellten Durchmesser legt die Maschine den Bereich vom Schweißstrom fest, der verwendet werden kann, ohne die Elektrode zu beschädigen. Im Modus „AC EASY“ und „EASY PULSE“ stellt die Maschine die optimalen Werte der Parameter anhand vom Durchmesser der Elektrode und vom eingestellten Schweißstrom ein.
Der Elektrodendurchmesser kann auch nicht eingestellt werden (NO).
In diesem Fall erfolgt die Einstellung der Schweißparameter nur anhand vom Schweißstrom.
- **„PREGAS“**: Regulierung der Gasvorströmzeit.
- **„SLOPE-UP“**: Einstellung der Anstiegszeit, in der der Schweißstrom von seinem Anfangswert (Zünden vom Lichtbogen) auf den Wert vom Hauptstrom **I (Amp)** ansteigt.
- ⓘ Der Startstrom vom Schweißen ist auf 50% vom Wert des Hauptstroms festgelegt.
- **„I (Amp)“**: Einstellung vom Hauptstrom.
- **„(%) I“**: Reguliert im Modus **PULSE** und **BILEVEL 4T** den Grundstrom, ausgedrückt als Prozentwert vom Hauptstrom.
- **„SLOPE-DOWN“**: Einstellung der Absenkezeit, in der der Schweißstrom nach Loslassen der Brennergaste vom Hauptstrom auf den Endwert absinkt (Ende vom Schweißen).
- ⓘ Der Endwert vom Schweißen ist auf 20% vom Wert des Hauptstroms festgelegt.
- **„POST-GAS“**: Regulierung der Gasnachströmzeit. In der Position „AUT“ wird die Zeit automatisch von der Schweißmaschine anhand vom Hauptstrom und Schweißdauer im Bereich zwischen 5 und 20 Sekunden eingestellt.
- **„T (SPOT)“**: Im Modus „SPOT“ variiert die Dauer vom Schweißpunkt.
- **„PULSE (Hz)“**: Im Modus „TIG PULSE“ variiert die Pulsfrequenz. Die Schweißdauer mit Impulsstrom ist gleich lang wie die Schweißdauer mit Grundstrom.
- **„BALANCE (%)“**: Im Modus „TIG AC“ mit Wechselstrom wird das Verhältnis zwischen der Dauer der positiven Halbwelle und der negativen Halbwelle verändert.
Wenn der Parameter Balance auf 50% eingestellt ist, sind die Dauer der positiven Halbwelle und der negativen Halbwelle gleich.
Bei niedrigen Balance-Werten dringt der Lichtbogen tiefer ein und der Verschleiß der Elektrode ist geringer.
Bei hohen Balance-Werten ist das Werkstück sauberer, aber der Verschleiß der Elektrode höher.
- **„FREQUENCY (Hz)“**: Im Modus „TIG AC“ mit Wechselstrom wird die Frequenz vom Schweißstrom geändert.
Bei niedrigen Werten ist der Lichtbogen weiter verteilt. Bei hohen Werten ist der Lichtbogen konzentrierter.

L) Kontrollleuchte für Fernbedienung angeschlossen (Pedal)

Ist eingeschaltet, wenn die Fernbedienung (Optional) (oder das Pedal) an die Schweißmaschine angeschlossen ist.


M) Anzeigeleuchte angesprochener Schutzschalter

Die eingeschaltete Leuchte weist darauf hin, dass der Thermoschutzschalter angesprochen hat.
Wenn der auf dem Technischen Schild angegebene Schweißbetrieb "X" überschritten wird, unterbricht ein **Thermoschutzschalter** den Betrieb, bevor die Schweißmaschine beschädigt wird. Warten, bis der Betrieb wiederhergestellt wird und möglichst noch einige Minuten warten, bevor die Arbeit wieder aufgenommen wird.
Wenn der Schutzschalter wiederholt anspricht, wird eine zu hohe Leistung von der Schweißmaschine verlangt.

Rückstellen der Maschine

Bei eingeschalteter Maschine die Taste Standby 3 Sekunden lang drücken, um die Werkseinstellungen aller Parameter wiederherzustellen. Alle gespeicherten Programme

werden gelöscht.


 Nein Fernbedienung (Pedal).

H) Speichern der Programme

Die Einstellungen der Betriebsart und Parameter der Maschine können gespeichert und zu einem späteren Zeitpunkt wieder aufgerufen werden. Es können maximal 9 Programme gespeichert werden.

- **“SAVE”**: Speichert den ausgewählten Schweißmodus und die eingestellten Parameter. Die Taste **SAVE** 3 Sekunden lang drücken und dann mit dem Encoder **“G”** die Nummer vom Programm auswählen. Die Taste **SAVE** nochmals 3 Sekunden lang drücken. Die Anzeige YES zeigt an, dass das Programm gespeichert wurde. Das Display blinkt, wenn unter der ausgewählten Programmnummer bereits ein Programm gespeichert ist. Eine andere Nummer auswählen oder die Auswahl bestätigen, wenn das vorhandene Programm überschrieben werden soll.
- **“RECALL”**: Aufrufen von einem gespeicherten Schweißprogramm. Die Taste **RECALL** 3 Sekunden lang drücken und dann mit dem Encoder **“G”** die Nummer vom Programm auswählen. Die Taste **RECALL** nochmals 3 Sekunden lang drücken. Die Anzeige YES zeigt an, dass das Programm geladen wurde.

Ratschläge für den Gebrauch

- Ein Verlängerungskabel sollte nur wenn notwendig verwendet werden und muss den gleichen oder einen größeren Querschnitt als das Netzkabel besitzen. Ferner muss es mit einem Erdleiter versehen sein.
- Die Belüftungsöffnungen der Schweißmaschine nicht verschließen. Die Schweißmaschine nicht in schlecht belüftete Behälter oder Regale stellen.
- Die Schweißmaschine nicht in Gas, Dämpfe, leitenden Staub (z.B. beim Schleifen anfallender Eisenstaub), Salz, ätzenden Qualm und andere Stoffe enthaltenden Umgebungen einsetzen, die die metallenen Teile und elektrischen Isolierungen beschädigen können.
-  Die elektrischen Teile der Schweißmaschine wurden mit Schutzharz behandelt. Daher kann es beim ersten Gebrauch zu Rauchentwicklung kommen. Es wird ein vollständig trocknendes Harz verwendet. Die Rauchentwicklung dauert nur einige Minuten.

Instandhaltung



Die Schweißmaschine ausschalten und den Netzstecker aus der Steckdose ziehen, bevor Wartungsarbeiten durchgeführt werden.

Außerordentliche Wartung: wird durch qualifiziertes Elektromechanik-Fachpersonal durchgeführt. Die Häufigkeit hängt vom Gebrauch ab. (Gelten die Regel EN 60974-4)

- Den Innenraum der Schweißmaschine kontrollieren und die elektrischen Teile von Staubablagerungen befreien (mit Druckluft). Staubablagerungen auf dem elektronischen Karten sind mit einer sehr weichen Bürste oder geeigneten Produkten zu entfernen.
- Kontrollieren, dass die Stromanschlüsse gut festgezogen sind und dass die Isolierung der Kabel nicht beschädigt ist.

DA

Brugermanual



Læs denne manual grundigt, før svejsemaskinen tages i brug. MMA og TIG – beklædte elektrodebuvesvejningsystemer kaldes herefter “svejsemaskiner” og er beregnet til industriel og professionel brug.

Sørg for, at svejsemaskinen kun installeres og repareres af fagfolk eller eksperter, i overensstemmelse med lovgivningen og reglerne for forebyggelse af ulykker.

Sørg for at operatøren har kendskab til brugen og de risici, som er forbundet med buesvejningsprocessen, samt de nødvendige sikkerhedsforanstaltninger og nødhjælpsforanstaltninger.

Detaljerede oplysninger kan findes i brochuren “Installering og brug af buesvejningsudstyr”: IEC eller CLC/TS 62081.

Sikkerhedsadvarsler



- Kontroller, at den stikkontakt, svejsemaskinen forbindes til, er beskyttet af passende sikkerhedsanordninger (sikringer eller automatisk kontakt), og at den har jordforbindelse.
- Kontroller, at stik og el-ledning er i god stand.
- Kontroller, at svejsemaskinen er slukket, før stikket sættes i kontakten.
- Sluk svejsemaskinen og træk stikket ud af kontakten, så snart arbejdet er overstået.
- Sluk svejsemaskinen og træk stikket ud af kontakten før tilkobling af svejsekablerne, installering af den kontinuerlige tråd, udskiftning af komponenter i svejsebrænderen eller trådfremføreren, vedligeholdelsesarbejder og flytning af maskinen (brug bærehåndtagene på svejsemaskinen).
- Undgå at røre ved nogen af de elektrificerede dele med bar hud eller vådt tøj. Isolér dig selv fra elektroden, den del der skal svejses og alle metaldele, der har jordforbindelse. Brug handsker, fodtøj og tøj, der er specielt beregnet til dette formål, og tørre, brandsikre isoleringsmåtter.
- Brug svejsemaskinen i tørre, ventilerede omgivelser. Udsæt ikke svejsemaskinen for regn eller direkte solskin.

- Brug kun svejsemaskinen, hvis alle paneler og sikkerhedsskærme er på plads og monteret korrekt.
- Brug ikke svejsemaskinen, hvis den har været tabt eller fået slag, da det kan være forbundet med risiko. Få den undersøgt af en fagmand eller ekspert.



- Fjern alle svejse dampe ved passende naturlig udluftning eller ved hjælp af en udsugningsventilator. Vær systematisk i vurderingen af grænserne for udsættelse for svejse dampe, afhængig af deres sammensætning og koncentration og af hvor lang tid, man udsættes for dem.
- Svejs ikke materialer, der er rensset med chlorid-rensmidler, eller som har været i nærheden af sådanne substanser.



- Brug en svejsemaske med adiatinsk glas, der egner sig til svejsning Udskift masken, hvis den er beskadiget; den kan slippe stråler ind.
- Bær brandsikre handsker, fodtøj og brandsikkert tøj for at beskytte huden mod stråler fra svejsebuen og mod gnister. Vær ikke iført tøj indsmurt i olie, da gnister kan sætte ild til det. Brug sikkerhedsskærme til at beskytte personer i nærheden.
- Undgå at den bare hud kommer i kontakt med varme metaldele, som for eksempel svejsebrænderen, elektrodeholderens klemmer eller stykker, der lige er svejset.
- Metallforarbejdning afgiver gnister og splinter. Bær sikkerhedsbriller med beskyttende sideskærme.



- Svejsegnister kan udløse brand.
- Undgå at svejse eller skære i nærheden af brandbare materialer, gasser eller dampe.
- Undgå at svejse eller skære i beholdere, cylindere, tanke eller rørledninger, med mindre end tekniker eller ekspert har kontrolleret, at det kan lade sig gøre, eller har truffet de nødvendige forberedelser.
- Fjern elektroden fra elektrodeholder-tangen, når svejsearbejdet er færdigt. Sørg for, at ingen dele af elektrodeholder-tangens elektriske kredsløb rører jorden eller jordkredsløb: utilsigtet kontakt kan forårsage overophedning eller starte en brand.



EMF - Elektromagnetiske felter.

Svejsestrømmen genererer elektromagnetiske felter (EMF) i nærheden af svejsekredsløbet og svejsemaskinen. De elektromagnetiske felter kan medføre interferens i medicinske proteser som for eksempel pacemakere.

Der skal tages passende beskyttelsesforanstaltninger med hensyn til personer med medicinske proteser. For eksempel skal man forhindre adgang til det område, hvor svejsemaskinen bliver anvendt. Personer med medicinske proteser skal henvende sig til lægen, før de nærmer sig området, hvor svejsemaskinen anvendes.

Dette apparat opfylder kravene i den tekniske standard for produktet, der udelukkende er til professionel brug i industrielle miljøer. Overensstemmelse med de foreskrevne grænser for eksponering af mennesker for elektromagnetiske felter i private omgivelser er ikke garanteret.

Tag følgende forholdsregler for at mindske eksponering for elektromagnetiske felter (EMF):

- Stil dig ikke med kroppen mellem svejsekablerne. Hold begge svejsekabler på samme side af kroppen.
- Flet svejsekablerne sammen og fastgør dem med klæbebånd, hvor det er muligt.
- Undgå at vikle svejsekablerne rundt om kroppen.
- Tilslut jordledningskablet så tæt som muligt på svejsepunktet på det stykke, der skal bearbejdes.
- Undgå at holde svejsemaskinen ind til kroppen, når du svejser.
- Hold hovedet og brystkassen så langt væk som muligt fra svejsekredsløbet. Undgå at arbejde i nærheden af eller at sidde eller støtte på svejsemaskinen. Mindstef afstand: **Fig 7 Da** = cm 50; **Db** = cm 20.



Klasse A-apparat

Dette apparat er designet til brug i industrielle og professionelle miljøer.

I private miljøer og i miljøer, der er tilsluttet et offentligt lavspændingsnet, der strømforsyner boligbebyggelser, kan det være vanskeligt at sikre overensstemmelse med elektromagnetisk kompatibilitet på grund af tilført eller udstrålet interferens.



Svejsning under risikable forhold

- Hvis svejsningen skal foretages under risikable forhold (elektriske udladninger, kvælning, tilstedeværelse af antændelige eller eksplosive materialer), skal man sørge for at lade en autoriseret ekspert vurdere forholdene først. Sørg for, at der er uddannet personale tilstede, som kan gribe ind, hvis der skulle opstå en nødsituation. Bær det beskyttelsesudstyr, som er beskrevet i 5.10, A.7 og A.9 i de tekniske IEC - eller CLC/TS 62081 - specifikationer.
- Hvis det kræves, at man arbejder i en position over jorden, skal der altid anvendes en sikkerhedsplatform.
- Hvis der skal bruges mere end en svejsemaskine på samme stykke, eller under alle omstændigheder på elektrisk forbundne stykker, kan summen af tomgangsjævnspændingerne på elektrodeholderne eller svejsebrænderne overskride sikkerhedsgrænserne. Sørg for at få en autoriseret ekspert til at vurdere forholdene først, og anvend de sikkerhedsforanstaltninger, som er beskrevet i 5.9 i de tekniske IEC - eller CLC/TS 62081 - specifikationer, hvis det kræves.



Yderlige advarsler

- Brug ikke svejsemaskinen til andre formål end de beskrevne, for eksempel til at tørre frosne vandrør op.
- Placer svejsemaskinen på et plant, stabilt underlag, og kontroller, at den ikke kan bevæge sig. Den skal placeres på en måde, så den kan kontrolleres under brugen, men uden risiko for at blive dækket med svejsegnister.
- Løft ikke svejsemaskinen. Der er ikke påmonteret løfteanordninger på maskinen.
- Brug ikke kabler med beskadiget isolering eller løse forbindelser.

Beskrivelse af svejsemaskinen

Maskinen er en strømgenerator for manuel metallisbuesvejsning (MMA, med coatede elektroder) og TIG-svejsning med en svejsebrænder passende til både LIFT og HF lysbuetænding. Svejsemaskinen er konstrueret med elektronisk INVERTER – teknologi.

Den leverede strøm er jævnstrøm eller vekselstrøm.

Transformerens karakteristika er af den faldende type.

Vigtigste dele Fig. 1

- A) Strømkabel.
- B) Tilslutning til fjernbetjening (fodpedal).
- C) Gaslangetilslutning.
- D) STANDBY/ON kontakt.
- E) Knapper til valg af svejsemetode.
- F) Knapper til valg af svejseparametre.
- G) Drejeknap til regulering af svejseparametre.
- H) Knapper til lagring af svejseprogrammer.
- L) Tilslutning til fjernbetjening (fodpedal) kontrollampe.
- M) Termoafbryder-signal.
- O) Tilkoblinger til svejsekabler / Svejsebrænder tilslutningsstykke.
- P) Svejsebrænder gasfitting.
- R) Stik til styring af brænder.
- X) Konnektor køleenhed / (TIG air nøgle).
- Z) Hovedafbryder.

Tekniske data

På svejsemaskinen sidder et dataskilt. Fig. 2 viser et eksempel på et sådant skilt.

- A) Fabrikantens navn og adresse.
- B) Europæisk referencestandard med hensyn til svejseanlæggets konstruktion og sikkerhed
- C) Symbol for svejsemaskinens indvendige struktur.
- D) Symbol for forventet svejseproces: **D1**: MMA-svejsning;; **D2**:TIG svejsning.
- E) Symbol for leveret strøm: veksel / jævn.
- F) Påkrævet indgangseffekt:
1~ enfaset vekselstrøm; frekvens.
3~ trefaset vekselstrøm; frekvens.
- G) Beskyttelsesniveau mod faststof og væsker.
- H) Symbol, som angiver muligheden for at bruge svejsemaskinen i omgivelser, hvor der kan være elektriske udladninger.
- I) Svejsekredsløb ydeevne.
U0V Minimum og maksimum åben kredsløbsspænding (svejsekredsløb åbent).
I2, U2 Strøm og tilsvarende normaliseret spænding leveret af svejsemaskinen.
X Driftperiode. Angiver, hvor lang tid svejsemaskinen kan arbejde, og hvor lang tid, den skal hvile, for at køle ned. Tidsrummet er angivet i % på baggrund af en 10 minutters cyklus (f.eks. betyder 60% 6 min. arbejde og 4 min. hvile).
A / V Strømjusteringsfelt og tilsvarende buespænding.
- J) Strømforsyningsdata.
U1 Indgangsspænding (tilladt afvigelse: +/- 10%).
I1 eff Effektiv absorberet strøm
I1 max Maksimal absorberet strøm
- K) Serienummer.
- L) Vægt.
- M) Sikkerhedssymboler: Se sikkerhedsadvarsler.

- Tekniske data for TIG svejsebrænder** Fig.2,1

** (Denne komponent er muligvis ikke inkluderet i visse modeller).

Opstart



- Tilslutning til forsyningsnettet skal foretages af en fagmand eller af kvalificeret personale.
- Kontroller, at svejsemaskinen er slukket, og at stikket er trukket ud af kontakten, før denne procedure påbegyndes.
- Kontroller, at den stikkontakt, svejsemaskinen er koblet til, er beskyttet af sikkerhedsanordninger (sikringer eller automatisk kontakt) og har jordforbindelse.
- Apparatet må udelukkende tilsluttes et strømforsyningsystem, hvor nul-lederen er jordforbundet.

Montering og elektriske forbindelser

- Saml de adskilte dele, som findes i emballagen (Fig. 5).
- Kontroller at elforsyningen leverer den spænding og frekvens, som svarer til svejsemaskinen, og at den er forsynet med en forsinket sikring, der egner sig til den maksimale leverede mærkestrøm (I2max) Fig. 3,1.
- ⓘ Dette apparat er ikke omfattende af kravene i standarden IEC/EN61000-3-12. Hvis det tilsluttes et offentligt lavspændingsnet, er det installatørens eller brugerens ansvar at undersøge, om det kan tilsluttes (kontakt om nødvendigt el-selskabet).
- ⓘ For at opfylde kravene i standarden EN61000-3-11 (Flikker) anbefales det at tilslutte svejsemaskinen til de grænsefladepunkter på forsyningsnettet, der har en impedans på mindre end Z_{max} = Fig. 3,4.).
- Stik. Hvis svejsemaskinen ikke er forsynet med et stik, sættes et godkendt stik på (2P+T til 1Ph) (3P+T til 3Ph) af passende kapacitet til el-ledningen b

Tilslutning til motorgeneratorer

- Visse svejsemaskiner kan drives af en motorgenerator (se symbolet på dataavlen). Kontroller, at denne har en styrke på mindst 6 kVA, og at den ikke leverer en spænding, der er højere end 270V.

Forberedelse af svejsekredsløbet MMA

- Forbind jordledningen** til svejsemaskinen og til det stykke, som skal svejses så tæt som muligt på det sted, som skal svejses.
- Tilslut kablet med elektrodeholderstangen** for at opnå jordforbindelse til svejsemaskinen og monter elektroden på tungen. Se elektrodeproducentens instruktioner angående tilkobling og svejsestrøm.
- ⓘ I svejsemaskiner, som leverer jævnstrøm, er de fleste elektroder tilkoblet den positive forbindelse, og kun nogle af elektroderne (for eksempel Rutil-beklædte) er forbundet med de negative forbindelser.

Forberedelse af svejsekredsløbet TIG

- Forbind jordledningen** til svejsemaskinen og til det stykke, som skal svejses så tæt som muligt på det sted, som skal svejses.
- Forbind TIG – brænderens** el-stik til det negative stik på svejsemaskinen og monter elektroden.
- Forbind brænderens kontrolstik til stikket "R" på frontpanelet.
- Forbind TIG brænder gasslangen til gasfittingen "P" på frontpanelet.
- ⓘ De anbefalede tværsnit (mm²) på svejsekablet, baseret på den maksimale leverede mærkestrøm (I2 max), er vist på Fig. 3.3.



- Placer beskyttelsesgasflasken i lodret position langt væk fra svejseområdet. Brug svejsemaskinens støtte eller en anden fast komponent, så den ikke risikerer at vælte eller blive beskadiget.

Ved installeringen følges instruktionerne i Fig. 6.

- ⓘ Ikke-genopfyldelige flasker er forsynet med en drejeventil, som åbner automatisk, når tryk-reduktoren skrues på flasken.

Installering af køleenhed TIG brænder (Mod.3) **

- Stik "X" anvendes til tilslutning af køleenheden til TIG brænderen.
- Tilslut medfølgende jækstik for at svejse med den luftkølede TIG brænder.
- Hvis stikket ikke er tilsluttet, eller køleenheden er slukket, eller hvis væsken er for lav, stopper svejsemaskinen og displayet viser fejlen "E 16"

** (Denne komponent er muligvis ikke inkluderet i visse modeller).

Svejseproces: beskrivelse af kontrolfunktioner og signaler

Så snart svejsemaskinen klar til brug, tændes den, og de nødvendige justeringer foretages.

- Indstil svejsemetoden ved at trykke på knappen "E". De valgte punkter angives af en tændt kontrollampe ved siden af de forskellige symboler.
- Vælg de enkelte svejseparametre ved at trykke på knappen "F". Svejseparametret, der ændres, vil være fremhævet af en tændt kontrollampe ved siden af symbolet, og værdien for parameteret vises på "displayet". Ved at dreje drejeknappen "G" kan du ændre værdien for parameteret.

- ⓘ Måleenhed og reguleringsområde for svejseparametrene er angivet i Tab. 1.

D) STANDBY / ON-KNAP

Tryk på knappen for at tænde maskinen eller for at sætte den i "STANDBY".

Når maskinen er tilsluttet nettet i "STANDBY"-tilstand, blinker et rødt punkt på "displayet".

E1) MMA, TIG LIFT, TIG HF vælger

Tryk for at vælge den ønskede svejseproces:

- **MMA**:- svejsning med beklædt elektrode.
- **TIG LIFT**: TIG-svejsning med LIFT lysbuetænding.
- **TIG HF**: TIG-svejsning med højfrekvens lysbuetænding
- ⓘ For at ramme svejsebuen med den beklædte elektrode, stryges den på det stykke, som skal svejses, og så snart buen er slået, holdes den konstant på en afstand, der svarer til elektrodediametreen og en vinkel på cirka 20 – 30 grader i den retning, man svejser i.
- ⓘ For at slå svejsebuen med TIG-brænderen skal man sikre i TIG LIFT mode, at beskyttelsesgas-ventilen er åben. Hold elektroden i kontakt med arbejdsstykket, tryk brænderens udløser ind og løft spidsen af elektroden fra arbejdsstykket.
- ⓘ For at slå svejsebuen med TIG-brænderen skal man sikre i TIG HF mode, at beskyttelsesgas-ventilen er åben. Lad elektrodespidsen forblive i en afstand på 5 mm fra arbejdsstykket og tryk brænderens udløser ind: lysbuen tændes uden at elektroden behøver at berøre arbejdsstykket.

E2) Vælgerknap DC / AC / AC EASY

- **"DC"**: TIG-svejsning med jævnstrøm.
- **"AC"** TIG-svejsning med vekselstrøm. Reguleringen af frekvens **"FREQUENCY (Hz)"** og **"BALANCE (%)"** er manuelle.
- **"AC EASY"** TIG-svejsning med vekselstrøm. Reguleringen af frekvens **"FREQUENCY (Hz)"** og **"BALANCE (%)"** er manuel.
- ⓘ Når maskinen bruger funktionen "Easy", blinker kontrollampen ved siden af svejseparametrene for at angive, at den viste værdi på "displayet" svarer til den, der automatisk er valgt af maskinen. Hvis værdien bliver ændret, lyser kontrollampen uden at blinke.

E3) TIG 2T / TIG 4T / SPOT vælger

- **2T** (manuel): tryk og hold brænderens udløser trykket ind for at svejse. Svejsningen standser så snart knappen slippes.
- **4T** (automatisk): tryk og hold brænderens udløser trykket ind for at starte svejsningen. Svejsningen fortsætter indtil udløseren trykkes ind igen og slippes.
- **"SPOT"** TIG-svejsningen stopper automatisk, når den konfigurerede tid er forløbet.

E4) Vælgerknap PULSE / EASY PULSE / BILEVEL

- **"PULSE (TIG)"** Svejsning med **PULSE**rende strøm. Hovedstrømmen **"I (Amp)"** veksler med basisstrømmen **"(% I)"**
Reguleringen af **PULSE**eringsfrekvens **"PULSE (Hz)"** og basisstrøm **"(% I)"** er manuel.
i Varigheden af svejsetiden ved hovedstrømmen er den samme som svejsetiden ved basisstrømmen.
- **"EASY PULSE (TIG)"** Svejsning med **PULSE**rende strøm. Hovedstrømmen **"I (Amp)"** veksler med basisstrømmen **"(% I)"**.
Reguleringen af **PULSE**eringsfrekvens **"PULSE (Hz)"** og basisstrøm **"(% I)"** sker automatisk afhængigt af de valgte svejseparametre.
i Når maskinen bruger funktionen "Easy", blinker kontrollampen ved siden af svejseparametrene for at angive, at den viste værdi på "displayet" svarer til den, der automatisk er valgt af maskinen. Hvis værdien bliver ændret, lyser kontrollampen uden at blinke.
- **Bi-level (TIG 4T)**: når den valgte svejsestrøm er nået op på dens fulde værdi **"I (Amp)"**, vil en hurtig berøring af brænderens udløser reducere svejsestrømmen **"(% I)"**. Endnu en hurtig berøring vil øge strømmen til dens fulde værdi **"I (Amp)"**. For at standse svejsningen skal udløseren holdes inde i mere end 0,5 sek.

F) MMA-svejsning: regulerbare parametre

- **"I (Amp)"** Regulering af svejsestrømmen.
- **"ARC FORCE"** (led slope up) Øger svejsestrømmens styrke for at forhindre, at den beklædte elektrode klæber til svejseemnet, når buespændinger bliver for lav.
- **"HOT START"** (led I%) Øger svejsestrømmens styrke for at lette tændingen af den beklædte elektrode.

F) TIG-svejsning: regulerbare parametre

- **"Φ mm"** Valg af diameter for tungstenelektroden.
Afhængigt af den valgte diameter vil maskinen fastlægge det svejsestrømsinterval, du kan bruge uden at beskadige elektroden.
I tilstanden **"AC EASY"** eller **"EASY PULSE"** vælger maskinen de optimale værdier for svejseparametrene på baggrund af elektrodens diameter og den valgte svejsestrøm.
Det er muligt at undlade at konfigurere elektrodens diameter **"NO"**.
I så fald defineres reguleringen af svejseparametrene udelukkende på baggrund af svejsestrømmen.
- **"PREGAS"** Regulering af forgastid.
- **"SLOPE-UP"** Regulering af den tid, der går, inden svejsestrømmens startværdi (tænding af buen) når op på hovedværdien **"I (Amp)"**.
i Svejsestrømmens startværdi er forudindstillet til 50 % af værdien for hovedstrømmen.
- **"I (Amp)"**: Regulering af hovedsvejsestrømmen.
- **"(% I)"**: Regulering af basissvejsestrømmen i tilstanden **"PULSE"** og **"BILEVEL 4T"**, udtrykt som procentdel af hovedsvejsestrømmen.

- "SLOPE-DOWN"** Tid, der går fra svejsebrænderens knap slippes, indtil svejsestrømmens hovedværdi falder til slutværdien (afslutning af svejsning).
i Svejsestrømmens slutværdi er forudindstillet til 20% af værdien for hovedstrømmen.
- **"POST-GAS"** Regulering af eftergastid. I positionen **"Aut"** indstilles tiden automatisk af maskinen til mellem 5 og 20 sekunder afhængigt af hovedsvejsestrømmen og varigheden af svejsningen.

- **"T (SPOT)"** I tilstanden **"SPOT"** varierer dette varigheden af svejsepunktet.
- **"PULSE (Hz)"** I tilstanden **"TIG PULSE"** varierer dette **PULSE**eringsfrekvensen. Svejsetiden ved hovedstrømmen er den samme som svejsetiden ved basisstrømmen.
- **"BALANCE (%)"** I svejsetilstanden **"TIG AC"** ved vekselstrøm ændrer dette forholdet mellem varigheden af den positive halvølge og den negative halvølge.
Når "balance" er indstillet til 50 %, er varigheden af den positive halvølge lig med varigheden af den negative halvølge.
Lave "balance"-værdier giver buen større penetrationskraft, og elektroden udsættes for mindre slid.
Høje "balance"-værdier giver et renere svejseemne, men elektroden udsættes for stort slid.
- **"FREQUENCY (Hz)"** I svejsetilstanden **"TIG AC"** ved vekselstrøm ændrer dette frekvensen for svejsestrømmen.
Lave værdier giver en bredere bue. Høje værdier giver en mere koncentreret bue.

L) Tilslutning til fjernbetjening (fodpedal) kontrollampe

Den lyser, når der er tilsluttet en fakultativ fjernbetjening (fodpedal) til maskinen.

M) Termoafbryder-signal

Når advarselampen er tændt, betyder det at termosikringen er slået til.
Hvis driftscyklussen "X" som er vist på datatavlen overskrides stopper en **termoafbryder** maskinen, før der sker nogen skader. Vent til arbejdet genoptages, og vent lidt længere, hvis det er muligt.
Hvis termoafbryderen fortsætter med at sætte ind, skubbes svejsemaskinen ud over sin normale ydeevne.

"Reset" af maskinen

Når maskinen er tændt, skal du holde knappen **"Stand By"** nede i 3 sekunder: Alle parametrenes fabriksværdier gendannes. De lagrede programmer bliver ikke slettet.

H) Lagring af programmer

Det er muligt at lagre tilstandsindstillingerne og de indstillede parametre på maskinen til fremtidig brug. Der er 9 programmer, der kan lagres.

- **SAVE**: Lagrer den valgte svejseproces og de indstillede parametre.
Hold knappen **"SAVE"** nede i 3 sekunder, og vælg programnummeret med encoderen **"G"**. Hold knappen **"SAVE"** nede igen i 3 sekunder: Meddelelsen **"YES"** bekræfter lagringen.
"Displayet" blinker, hvis det valgte programnummer for lagringen allerede indeholder et program.
Vælg et andet nummer, eller bekræft valget, hvis du vil overskrive det eksisterende program.
- **RECALL**: Indlæser et svejseprogram.
Hold knappen **"RECALL"** nede i 3 sekunder, og vælg programnummeret med encoderen **"G"**. Hold knappen **"RECALL"** nede igen i 3 sekunder: Meddelelsen **"YES"** bekræfter indlæsningen.

Brugsanvisninger

- Brug kun en forlængerledning, hvis det er absolut nødvendigt, og forudsat at det har et tilsvarende eller større stykke til strømledningen og er forsynet med en jordforbindelsesledning.
- Undgå at blokere for svejseapparatets luftindtag. Undgå at opbevare svejsemaskinen i beholdere eller hylder, hvor der ikke er sikkerhed for ordentlig ventilation.
- Svejsemaskinen må ikke bruges i omgivelser, hvor der er gas, dampe, ledende materiale (f.eks. jernspåner), stillestående luft, ætsende dampe eller andre stoffer, som kan beskadige metaldelene og de elektriske isoleringer.
- i** Svejsemaskinens elektriske dele er behandlet med beskyttende harpiks. Når maskinen bruges første gang, kan der forekomme røg; dette skyldes, at harpiksen tørrer helt ud. Der må kun være røg i få minutter.

Vedligeholdelse



Sluk svejsemaskinen og fjern stikket fra kontakten, før der udføres vedligeholdelsesarbejder. **Ekstraordinær vedligeholdelse som udelukkende må udføres af fagfolk eller kvalificerede elektromekanikere periodisk, afhængig af brugen.** (Anvend reglen EN 60974-4)

- Efterse svejsemaskinens inderside og fjern alt støv, som har lagt sig på de elektriske komponenter (ved hjælp af trykluft).
- Kontroller, at de elektriske forbindelser er tætte, og at isoleringen på ledningerne ikke er beskadiget.

NL

Handleiding



Lees de handleiding aandachtig door alvorens het lasapparaat te gebruiken.
De booglasinstallaties met elektrode bekleed met MMA en TIG, verder "lasapparaat" genoemd, zijn bestemd voor industriële en professioneel gebruik.
Vergewis u ervan dat het lasapparaat door ervaren personeel geïnstalleerd en hersteld wordt, volgens de veiligheidsnormen en -wetten.
Vergewis u ervan dat de bediener opgeleid werd inzake het gebruik van booglasinstallaties en de risico's verbonden aan booglasprocessen en inzake de nodige veiligheidsvoorzorgsmaatregelen en noodprocedures.
Gedetailleerde informatie vindt u terug in de bundel Booglasapparatuur: installatie en gebruik: **IEC of CLC/TS 62081**.

Waarschuwingen omtrent de veiligheid



- Controleer dat het stopcontact waaraan het lasapparaat wordt aangesloten beveiligd is door de nodige veiligheidsinrichtingen (zekeringen of stroomonderbreker) en dat deze aangesloten is op een aarding.
- Vergewis u ervan dat de stekker en de voedingskabel zich in goede staat verkeren.
- Alvorens de stekker in het stopcontact te steken moet u controleren dat het lasapparaat uit is.
- Schakel het lasapparaat uit en trek de stekker uit het stopcontact nadat het werk werd beëindigd.
- Schakel het lasapparaat uit en trek de stekker uit het stopcontact alvorens de laskabels aan te sluiten, de continu aangevoerde lasdraad te installeren, delen van de toorts of het draadaanvoermechanisme te vervangen, onderhoudswerkzaamheden uit te voeren, het toestel te verplaatsen (gebruik de hendel op het lasapparaat).
- Kom niet aan de delen die onder elektrische stroom staan met de blote huid of met natte kledij. Isoleer uzelf elektrisch ten opzichte van de elektrode, het te lassen werkstuk en van eventueel toegankelijke metalen delen aangesloten op de aarding. Draag handschoenen, schoeisel en kledij die geschikt is voor deze taak en droge isolerende, niet ontvlambare matjes.
- Gebruik het lasapparaat in een droge en geventileerde ruimte. Stel het lasapparaat niet bloot aan regen of hevige zon.
- Gebruik het lasapparaat enkel indien alle panelen en schermen correct gepositioneerd en gemonteerd werden.
- Gebruik het lasapparaat niet nadat u het heeft laten vallen of nadat het een impact heeft ondergaan. Dit kan gevaarlijk zijn. Laat het nazien door een ervaren en gekwalificeerd vakman.



- Zorg voor de eliminatie van de lasdampen m.b.v. een geschikt natuurlijk ventilatiesysteem of met een dampafzuigsysteem. De blootstellingsgrens voor de lasdampen moet geëvalueerd worden via een systematische benaderingswijze in functie van de samenstelling, concentratie en blootstellingsduur.
- Las geen materialen die gereinigd werden met chloorhoudende solventen of stoffen die hier op lijken.



- Draag een lasmasker met stralingsbestendig glas dat geschikt is voor de toegepaste lasmethode. Vervang dit wanneer het beschadigd is want straling zou er doorheen kunnen dringen.
- Draag brandwerende handschoenen, schoeisel en kledij die de huid beschermt tegen straling geproduceerd door de lasboog en door de vonken. Draag geen met vet besmeurde kledij, daar vonken deze in brand zouden kunnen steken. Gebruik veiligheidsschermen om de personen in de buurt te beschermen.
- Kom niet met de blote huid aan hete metalische deeltjes zoals: toorts, elektrodehouder, elektrodestrompjes, net afgewerkte werkstukken.
- De verwerking van metalen geeft vonken en scherven. Draag een veiligheidsbril met laterale afschermingen.



- De vonken veroorzaakt door het lasproces kunnen brand stichten.
- Las of snijd niet in zones waar er ontvlambare materialen, gasen of dampen aanwezig zijn.
- Las of snijd geen recipiënten, flessen, tanks of buizen tenzij een ervaren of gekwalificeerd vakman heeft vastgesteld dat dit mogelijk is en deze elementen ook op de geschikte wijze voor het proces heeft voorbereid.
- Verwijder de elektrode van de elektrodehouder nadat de lasbewerking werd beëindigd. Vergewis u ervan dat geen enkel deel van het elektrisch circuit van de elektrodehouder contact maakt met het aardcircuit: contact kan leiden tot oververhitting en brandstichting.



EMF Elektromagnetische velden.

Lasstroom wekt elektromagnetische velden op (EMF) in de nabijheid van het lascircuit en het lasapparaat. Elektromagnetische velden kunnen medische apparaten zoals pacemakers storen.

Neem dus beveiligingsmaatregelen als u met dragers van dergelijke medische apparaten werkt. Deze mensen mogen bijvoorbeeld geen toegang krijgen tot de omgeving waarin een lasapparaat werkt. Draggers van medische apparaten moeten een arts raadplegen voordat ze een omgeving betreden waarin een lasapparaat werkt. Dit apparaat voldoet aan de technische standaard eisen voor producten die alleen voor professionele en industriële doeleinden bedoeld zijn. Overeenstemming met de limieten voor blootstelling van het menselijk lichaam aan elektromagnetische velden (EMF) is niet verzekerd.

Gedraag u als volgt om uzelf zo weinig mogelijk bloot te stellen aan elektromagnetische velden (EMF):

- Laat uw lichaam niet tussen de laskabels in komen. Houd beide laskabels aan dezelfde kant van uw lichaam.
- Vlecht indien mogelijk de laskabels in elkaar en zet ze vast met plakband.
- Draai de laskabels niet rond uw lichaam.
- Maak de massakabel op het werkstuk zo dicht mogelijk bij het laspunt vast.
- Hang het lasapparaat niet aan uw lichaam terwijl u last.
- Houd uw hoofd en romp zo ver mogelijk verwijderd van het lascircuit. Werk niet in de buurt van, zittend op of leunend tegen het lasapparaat. Minimum afstand: **Fig 7 Da** = cm 50; **Db** = cm.20.



Klasse A apparatuur

Dit apparaat is bedoeld voor gebruik in een professionele en industriële omgeving. In woonomgevingen en omgevingen die aangesloten zijn op een openbaar laagspanningsnet voor woningen kunnen er problemen zijn met de elektromagnetische compatibiliteit wegens geleide of uitgestraalde storingen.



Lassen onder gevaarlijke omstandigheden

- Indoens u moet lassen onder omstandigheden met een verhoogd risico voor elektrische ontladingen, verstikking, in nabijheid van ontvlambare of ontplofbare materialen dan moet u er voor zorgen dat een ervaren en verantwoordelijk vakman eerst de omstandigheden evalueert. Verzeker u ervan dat er personeel aanwezig is dat opgeleid is om in noodgevallen op te treden. Gebruik de technische beschermingsmiddelen voorgeschreven in 5.10; A.7; A.9 van de technische specificatie IEC of CLC/TS 62081.
- Indien u moet werken in van de grond verheven posities, moet u steeds een veilig platform gebruiken.
- Indien meerdere lasapparaten inwerken op hetzelfde werkstuk of op werkstukken die elektrisch met elkaar verbonden zijn, is het mogelijk dat de nullastspanningen die liggen op elektrodehouders of op de toortsen bij elkaar opgeteld worden, waardoor het veiligheidsniveau kan overschreden worden. Wees er zeker van dat een ervaren en verantwoordelijk vakman voorhand evalueert of er risico's heersen en eventueel de nodige voorzorgsmaatregelen neemt volgens puntje 5.9 van de technische specificatie IEC of CLC/TS 62081.



Bijkomende waarschuwingen

- Gebruik het lasapparaat niet voor niet voorziene doeleinden zoals bijvoorbeeld het ontvriezen van waterleidingen.
- Plaats het lasapparaat op een vlak oppervlak dat stabiel is en vermijd dat het kan bewegen. De positie moet inspectie toelaten, maar de vonken van het lasproces mogen niet hinderen.
- Hijs het lasapparaat niet op. Hijssystemen zijn niet voorzien.
- Gebruik geen kabels met beschadigde isolering of met losse aansluitingen.

Beschrijving van het lasapparaat

Het lasapparaat is een stroomgenerator voor manuele booglasbewerkingen met elektroden bekleed met MMA en TIG met een toorts met LIFT ARC of HF ontsteking. Het lasapparaat is gebaseerd op de elektronische INVERTER technologie. De geleverde stroom is gelijkstroom of wisselstroom. Elektrische gezien is de transformator van het vallende type.

Hoofdorganen Fig.1

- Voedingskabel.
- Connector voor afstandsbediening (pedaalbediening)
- Inlaat schermgas.
- STANDBY/ON-schakelaar.
- Knoppen om de lasmethode te selecteren.
- Knoppen om de lasparameters te selecteren.
- Regelknop voor de lasparameters.
- Knoppen om lasprogramma's in het geheugen op te slaan.
- Controlelampje afstandsbediening (pedaalbediening) aangesloten
- Controlelampje voor thermische interventie
- Aansluitingen voor lasdraden / Aansluiting toorts.
- Koppelstuk gastoorts.
- Connector toortsbediening.
- Stekker koelunit/(sleutel TIG air)
- Hoofdschakelaar.

Technische gegevens

Het typeplaatje ligt op het lasapparaat. De **Fig.2** is een voorbeeld van het plaatje.

- Naam en adres van de fabrikant.
- Europese referentienorm voor de constructie en veiligheid van lasinstallaties.
- Symbol voor de interne structuur van het lasapparaat.
- Symbol voor het voorziene lasproces: **D1**: MMA lassen;; **D2**: TIG lassen.
- Symbol van geleverde stroom: wisselstroom / gelijkstroom
- Benodigde voeding:
 - 1^o eenfase wisselspanning; frequentie.
 - 3^o driefase wisselspanning; frequentie.
- Beschermklasse tegen vaste en vloeibare deeltjes.
- Symbol dat duidt op de mogelijkheid om het lasapparaat te gebruiken in omgevingen met een risico voor elektrische ontladingen.
- Prestaties van het lascircuit.
 - U0V** Minimum en maximum nullastspanning (open lascircuit).
 - I2, U2** Stroom en overeenkomstige genormaliseerde spanning dat het lasapparaat uitgeeft.
 - X** Lasactiviteit. Duidt aan hoelang het lasapparaat kan werken en hoelang het moet stoppen met werken om af te koelen. De tijdsduur wordt uitgedrukt in % op basis van een cyclus van 10 min. (bv. 60% betekent 6 min. werken en 4 min. inactiviteit).
 - A / V** Instelrange van de stroomsterkte en bijbehorende spanningsboog.
 - Gegevens van de voedingslijn.
 - U1** Voedingsspanning (toegelaten tolerantie: +/- 10%).
 - I1 eff** Opgenomen efficiënte stroomsterkte.
 - I1 max** Maximum opgenomen stroomsterkte
 - Serienummer.
 - Gewicht.
 - Veiligheidssymbolen: Lees de waarschuwingen omtrent de veiligheid

- Technische gegevens TIG toorts** **Fig.2,1**

** (Dit onderdeel is niet aanwezig op sommige modellen).

Inwerkingstelling



- De elektrische aansluitingen moeten uitgevoerd worden door ervaren en gekwalificeerd personeel.
- Vergewis u ervan dat het lasapparaat uitgeschakeld en losgekoppeld is van de voedingsbron tijdens alle fasen van de inwerkingstelling.
- Controleer dat het stopcontact waaraan het lasapparaat wordt aangesloten beveiligd is door de nodige veiligheidsinrichtingen (zekeringen of stroomonderbreker) en dat deze aangesloten is op een aarding.
- Het apparaat mag alleen worden aangesloten op een leiding met een "neutrale" die met de aarde is verbonden.

Assemblage en elektrische aansluiting

- Assemblage en lossen delen in de verpakking (**Fig. 5**).
- Controleer dat de elektrische lijn de spanning en frequentie uitgeeft overeenstemmend met die van het lasapparaat en dat er een zekering met vertraging voorzien werd geschikt voor de geleverde nominale maximumstroomsterkte (I2max) **Fig.3,1**.
- ⓘ Dit apparaat voldoet niet aan de vereisten van de norm IEC/EN61000-3-12. Als het wordt aangesloten op een openbaar laagspanningsnet voor woningen, moet de installateur of de gebruiker zelf controleren of dit mogelijk is. Raadpleeg indien nodig het bedrijf dat de netstroom levert.
- ⓘ Om het te laten voldoen aan de vereisten van de norm EN61000-3-11 (Flicker) raden wij aan het lasapparaat aan te sluiten op punten in het net met een lagere impedantie dan Z_{max} = **Fig.3,4**.
- Voedingsstekker. Indien het lasapparaat geen stekker heeft, moet een genormaliseerde stekker aan de voedingskabel aangesloten worden (2P+T voor 1Ph) (3P+T voor 3Ph) met een geschikte capaciteit **Fig.3,2**.

Aansluiting van de motorgenerators

- Sommige lasapparaten kunnen gevoed worden door een motorgenerator (symbool op typeplaatje). Controleer dat deze een vermogen van minstens 6 kVA heeft en geen spanningen levert hoger dan 270V.

Vorbereiding van het lascircuit MMA

- Sluit de aarddraad** aan op het lasapparaat en op het werkstuk, zo dicht mogelijk bij de plaats op het werkstuk dat gelast moet worden.
- Sluit de draad met de elektrodehouder** aan op het lasapparaat en monteer de elektrode op de elektrodehouder. Raadpleeg de instructies van de fabrikant van de betreffende elektroden voor de aansluiting en de lasroom.
- ⓘ Voor lasapparaten die een gelijkstroom leveren moeten meestal de elektroden aangesloten worden op de positieve klem; slechts enkele elektroden (bv. met rutielbekleding) moeten aan de negatieve klem aangesloten worden.

Vorbereiding van het lascircuit TIG

- ⓘ Sluit de aarddraad** aan op het lasapparaat en op het werkstuk, zo dicht mogelijk bij de plaats op het werkstuk dat gelast moet worden.
- Sluit de vermogensconnector van de TIG-toorts** aan op de negatieve pool van het lasapparaat en monteer de elektrode.
- Steek de connector voor de toortsbediening in het contact "R".
- Koppel de gasleiding aan op de TIG-toorts via de gasaansluiting "P" op het voorpaneel.
- ⓘ De aanbevolen secties (mm²) voor de laskabel, in functie van de geleverde maximale nominale stroomsterkte (I_{2max}) staan vermeld in Fig.3,3.



- Blokkeer de fles met schermgas in de verticale stand op een plek ver verwijderd van de laszone. Gebruik de steun van het lasapparaat of een vast deel, zodat het niet valt en niet beschadigd wordt.

Volg voor de installatie de aanwijzingen in Fig.6.

- ⓘ De niet vulbare gasflessen hebben een naaldventiel die automatisch opengaat bij het vastdraaien van de drukreducer op de fles.

Installatie koelunit TIG toorts (Mod.3) **

- Het stopcontact "X" is bestemd voor de aansluiting van de koelunit voor de TIG toorts.
- Plaats de meegeleverde stekker voor het lassen met de luchtgekoelde TIG toorts.
- Als de stekker niet is aangesloten, of als de koelunit is uitgeschakeld, of als het vloeistofniveau te laag is, dan stopt de lasmachine en verschijnt de foutmelding "E 16" op het display.

** (Dit onderdeel is niet aanwezig op sommige modellen).

Lasproces: beschrijving van de commando's en signaleringen

Nadat u alle fasen van de inwerkingstelling heeft uitgevoerd moet u het lasapparaat aanschakelen en de afstellingen uitvoeren.

- Selecteer de lasmethode met de knoppen "E". Brandende LED's naast de diverse symbolen signaleren de geselecteerde opties.
- Selecteer de afzonderlijke lasparameters met de knoppen "F". De lasparameter die u aan het wijzigen bent, wordt gesignaleerd door de LED die naast het symbool brandt en de waarde ervan verschijnt op het "display". Met de draaiknop "G" varieert u de waarde van de parameter.
- ⓘ De meeteenheid en het regelbereik van de lasparameters staan in de Tab.1.

D) Knop Stand By / ON

Druk op deze knop om het toestel aan te zetten of in "Stand By" te zetten. Als het toestel in "Stand By" staat en op het net is aangesloten, verschijnt er een rood knipperend punt op het "display".

E1) Keuzeschakelaar MMA, TIG LIFT, TIG HF

Druk hem in om het gewenste lasproces te selecteren:

- **MMA:** lassen met beklede elektrode.
- **TIG LIFT:** TIG lassen met LIFT ARC ontsteking.
- **TIG HF:** TIG lassen met ontsteking met hoge frequentie.
- ⓘ Om de lasboog met de beklede elektrode te ontsteken, moet u hem op het te lassen werkstuk wrijven en net nadat de boog ontstoken werd moet hij constant op een afstand gelijk aan de elektrodediameter gehouden worden onder een hoek van circa 20 - 30 graden in de vorderingszin.
- ⓘ Om de lasboog met TIG-toorts te ontsteken in de modaliteit TIG LIFT, moet u controleren dat de kraan voor het schermgas open staat. Plaats de elektrode op het werkstuk dat u wenst te lassen, druk op de knop en breng de elektrodepunt omhoog ten opzichte van het werkstuk.
- ⓘ Om de lasboog met TIG-toorts te ontsteken in de modaliteit TIG HF, moet u controleren dat de kraan voor het schermgas open staat. Plaats de elektrodepunt op circa 5 mm van het werkstuk dat u wenst te lassen en druk op de knop: de boog zal ontsteken zonder dat het werkstuk moet aangeraakt worden met de elektrode.

E2) Schakelaar DC / AC / AC EASY

- "DC": TIG-lassen met gelijkstroom.
- "AC" TIG-lassen met wisselstroom. U regelt de frequentie "FREQUENCY (Hz)" en de "BALANCE (%)" met de hand.
- "AC EASY" -TIG-lassen met wisselstroom. De frequentie "FREQUENCY (Hz)" en de "BALANCE (%)" worden automatisch ingesteld aan de hand van de ingevoerde lasparameters.

- ⓘ Als het toestel op "Easy" is ingesteld, knippert de LED naast de lasparameters om te signaleren dat de waarde die op het "display" verschijnt, de waarde is die automatisch is ingesteld door het toestel. Als deze waarde wordt gewijzigd, gaat de LED continu branden.

E3) Keuzeschakelaar TIG 2T / TIG 4T / SPOT

- **2T** (of manueel): er wordt gelast zolang de toortsknop ingedrukt blijft.
- **4T** (of automatisch): druk de toets in en laat hem los om te beginnen lassen; de lasbewerking blijft aanhouden totdat de knop terug ingedrukt en losgelaten wordt.
- "**SPOT**" Het TIG-lassen eindigt automatisch op het geprogrammeerde tijdstip.

E4) Schakelaar PULSE / EASY PULSE / BILEVEL

- "**PULSE (TIG)**" Er wordt **PULSE**rende lasstroom geleverd. De hoofdstroom "**I (Amp)**" en de basisstroom "**(%) I**" wisselen elkaar af. U regelt de puls-frequentie "**PULSE (Hz)**" en de frequentie van de basisstroom "**(%) I**" met de hand.
- ⓘ Het lassen met de hoofdstroom duurt even lang als het lassen met de basisstroom.
- "**EASY PULSE (TIG)**" Er wordt **PULSE**rende lasstroom geleverd. De hoofdstroom "**I (Amp)**" en de basisstroom "**(%) I**" wisselen elkaar af. De frequentie voor het **PULSE** "**PULSE (Hz)**" en de frequentie voor de basisstroom "**(%) I**" worden automatisch ingesteld aan de hand van de ingevoerde lasparameters.
- ⓘ Als het toestel op "Easy" is ingesteld, knippert de LED naast de lasparameters om te signaleren dat de waarde die op het "display" verschijnt, de waarde is die automatisch is ingesteld door het toestel. Als deze waarde wordt gewijzigd, gaat de LED continu branden.
- **Bi-level (TIG 4T):** eens de ingestelde stroomsterkte werd bereikt "**I (Amp)**", zal door het kort indrukken van de toortsknop de lasstroom verminderen "**(%) I**" van de ingestelde waarde; door nogmaals kort op de knop te drukken zal de stroom terugkeren naar de ingestelde waarde "**I (Amp)**". Om de lasbewerking te beëindigen moet men de toets voor meer dan 0,5 sec indrukken.

F) MMA-lassen: verstelbare parameters

- "**I (Amp)**" Regeling van de lasstroom.
- "**ARC FORCE**" (led slope up) Verhoogt de intensiteit van de lasstroom om te voorkomen dat de beklede elektrode aan het werkstuk blijft plakken als de boogspanning te laag wordt.
- "**HOT START**" (led I%) Verhoogt de lasstroomintensiteit voor een vlottere ontsteking van de beklede elektrode.

F) TIG-lassen: verstelbare parameters

- "**Φ mm**" Selectie van de diameter van de Tungsten-elektrode. Afhankelijk van de geselecteerde diameter bepaalt het toestel het lasstroominterval waarmee u kunt werken zonder de elektrode te beschadigen. In de werkwijzen "**AC EASY**" of "**EASY PULSE**" kiest de machine zelf de optimale waarden voor de lasparameters aan de hand van de elektrodediameter en de geselecteerde lasstroom. U kunt de elektrodediameter ook niet instellen ("**NO**"). In dit geval worden de lasparameters alleen bepaald aan de hand van de lasstroom.
- "**PREGAS**" Regeling van de voorbereidende gastoevoer.
- "**SLOPE-UP**" Regeling van de tijd waarin de lasstroom vanaf de beginwaarde (boogontsteking) de hoofdwaarde "**I (Amp)**" bereikt.
- ⓘ De beginwaarde voor de lasstroom is vast ingesteld op 50% van de waarde voor de hoofdstroom.
- "**I (Amp)**": Regeling van de hoofdasstroom.
- "**(%) I**": In de werkwijzen "**PULSE**" en "**BILEVEL 4T**" regelt u hier de basislasstroom die u uitdrukt als een percentage van de hoofdasstroom.
- "**SLOPE-DOWN**" Dit is de tijd waarbinnen, zodra de toortsknop wordt losgelaten, de lasstroom vanaf de hoofdwaarde de eindwaarde bereikt (laseinde).
- ⓘ De eindwaarde van de lasstroom is vast ingesteld op 20% van de hoofdasstroom.
- "**POST-GAS**" Regeling van het nalevering van gas. In de stand "**Aut**" stelt het toestel een automatische tijd in van 5 tot 20 seconden, afhankelijk van de hoofdasstroom en de lastijd.
- "**T (SPOT)**" In de werkwijze "**SPOT**" varieert de duur van het laspunt.
- "**PULSE (Hz)**" In de werkwijze "**TIG PULSE**" varieert de puls-frequentie. Het lassen met de hoofdstroom duurt even lang als het lassen met de basisstroom.
- "**BALANCE (%)**" In de werkwijze "**TIG AC**"-lassen met wisselstroom wijzigt de verhouding tussen de duur van de positieve golfhelft en de negatieve golfhelft. Als de "balance" op 50% is ingesteld, duurt de positieve golfhelft even lang als de negatieve. Met lage "balance"-waarden is het penetratievermogen van de boog hoger en wordt de elektrode minder verbruikt. Met hoge "balance"-waarden is het werkstuk schoner maar is er een hoog verbruik van de elektrode.
- "**FREQUENCY (Hz)**" In de lasmethode "**TIG AC**" met wisselstroom varieert de frequentie van de lasstroom. Lage waarden zorgen voor een bredere boogverspreiding. Hogere waarden zorgen voor een meer geconcentreerde boog.

L) Controlelampje afstandsbediening (pedaalbediening) aangesloten


Brandt wanneer de optionele afstandsbediening (of pedaalbediening) is aangesloten op het lastoestel.

M) Controlelampje voor thermische interventie

Wanneer het controlelampje brandt, betekent dit dat de thermische beveiliging werkt. Bij overschrijding van de belasting "X" vermeld op het typeplaatje, **zaleen thermische beveiliging** het proces onderbreken alvorens het lasapparaat kan beschadigd worden. Wacht totdat de werking werd hersteld, en daarna nog best enkele minuten. Indien de thermische beveiliging constant tussenkomt, betekent dit dat er te hoge prestaties gevraagd worden aan het lasapparaat.

Toestel "Reset"

Druk terwijl het toestel aan staat 3 seconden lang de knop "Stand By" in: alle fabrieksparameters worden hersteld. De in het geheugen opgeslagen programma's worden verwijderd.

 afstandsbediening (pedaal) geen aangesloten.

H) Programma's opslaan

De instellingen van de lasmethode-werkwijze en de daarvoor gebruikte parameters kunnen opgeslagen worden voor later gebruik. Er kunnen 9 programma's opgeslagen worden.

> **SAVE:** Slaat het geselecteerde lasproces en de ingestelde parameters op in het geheugen.

Druk 3 seconden lang op de knop "SAVE" en selecteer met de encoder "G" het programmanummer. Druk opnieuw 3 seconden lang op de knop "SAVE": de melding "YES" bevestigt dat het programma opgeslagen is.

Het "display" knippert als het nummer dat gekozen is voor het programma al toegewezen is aan een ander programma.

Kies een ander nummer of bevestig uw keuze als u het oude programma door het nieuwe wenst te vervangen.

> **RECALL:** Roept een opgeslagen lasprogramma op.


Druk 3 seconden lang op de knop "RECALL" en selecteer met de encoder "G" het programmanummer. Druk opnieuw 3 seconden lang op de knop "RECALL": de melding "YES" bevestigt dat het programma opgehaald is.

Tips voor het gebruik

■ Gebruik enkel een elektrische verlengdraad wanneer dit werkelijk nodig is en mits deze een doorsnede heeft gelijk of groter dan die van de voedingskabel, en voorzien is van een aardgeleider.

■ Sluit de luchtinlaten van het lasapparaat nooit af. Berg het niet op in dozen of kasten waar geen voldoende ventilatie voorzien is.

■ Gebruik het lasapparaat niet in omgevingen met: gas, dampen, geleidende poeders (bv. ijzervijzels), zoute lucht, bijtende rook en andere agentia die de metallische delen en elektrische isoleringen kunnen beschadigen.

 De elektrische delen van het lasapparaat werden behandeld met beschermende harsen. Bij het eerste gebruik is het mogelijk dat er rook ontstaat; dit is te wijten aan het hars, dat volledig is opgedroogd. De rookvorming zal slechts enkele minuten duren.

Onderhoud



Schakel het lasapparaat uit en trek de stekker uit het stopcontact alvorens onderhoudswerkzaamheden uit te voeren.

Buitengewoon onderhoud uit te voeren door ervaren of gekwalificeerd personeel op elektromechanisch vlak, op regelmatige tijdstippen, in functie van het gebruik. (Toepassing van de regel EN 60974-4)

• Inspecteer de binnenkant van het lasapparaat en verwijder het stof dat afgezet werd op de elektrische delen (gebruik perslucht) en op de elektronische kaarten (gebruik een heel zachte borstel of geschikte producten). • Controleer of de elektrische aansluitingen goed vastgedraaid zijn en dat de isolering van de bekabeling niet beschadigd is.

SV

Bruksanvisning



Läs bruksanvisningen noggrant innan svetsen används.

Anläggningarna för bågsvetsning med MMA-belagd elektrod och TIG (kallas hädanefter för "svets") är avsedda för industriell och yrkesmässig användning.

Kontrollera att svetsen installeras och repareras av kunniga personer, i enlighet med gällande lagstiftning och olycksförebyggande föreskrifter.

Kontrollera att operatören har tränats för att använda svetsen, samt känner till riskerna som är förenade med bågsvetsning och nödvändiga säkerhets- och nödtåtgärder.

Detaljerad information finns i häftet "Installation och användning av apparatur för bågsvetsning": IEC eller CLC/TS 62081.

Säkerhetsföreskrifter



- Kontrollera att matningsuttaget som svetsen ansluts till skyddas av skyddsanordningar (säkringar eller automatisk brytare) och är anslutet till jordsystemet.
- Kontrollera att stickkontakten och matningskabeln är i ett gott skick.
- Kontrollera att svetsen är avstängd innan stickkontakten sätts in i matningsuttaget.
- Stäng av svetsen och dra ut stickkontakten ur matningsuttaget så fort arbetet har avslutats.
- Stäng av svetsen och dra ut stickkontakten ur matningsuttaget innan svetskabla ansluts, den kontinuerliga tråden monteras, delar på brännaren och trådmatarmekanismen byts ut, underhållsrepp utförs och innan svetsen flyttas (använd handtagen som sitter på svetsen).
- Ta inte i spänningssatta delar med bara händer eller med våta kläder. Isolera dig själv elektriskt från elektroderna, från arbetsstycket som ska svetsas samt från eventuella metalldelar som finns i närheten, som är jordanslutna. Använd lämpliga handskar, skor, kläder och isolerande och brandtåliga torra mattor.
- Använd svetsen i en torr och väl ventilerad miljö. Utsätt inte svetsen för regn eller direkt solljus.
- Använd endast svetsen om alla paneler och skärmar är på plats och korrekt monterade.
- Använd inte svetsen om den har ramlat eller om den har utsatts för slag. Det kan hända att svetsen inte längre är säker. Låt kontrollera svetsen av en kunnig och behörig person.



■ Eliminera svetsrök med en lämplig naturlig ventilation eller med en rökutsugare. Det är nödvändigt att tillämpa ett systematiskt tillvägagångssätt för att bedöma exponeringsbegränsningar för svetsrök beroende på dess komposition, koncentration och tidslängd för exponering av röken.

■ Svetsa inte rena material med klorerade lösningsmedel eller i närheten av sådana ämnen.



- Använd svetsmask med adiaktiniskt glas lämpligt för svetsprocessen. Byt ut masken om den är skadad. Strålningen kan passera genom masken.
- Bär brandhårdiga handskar, skor och kläder som skyddar huden från strålarna från svetsbågen och gnistorna. Använd inte oljiga eller feta kläder. En gnista kan sätta eld på kläderna. Använd skyddsskärmar för att skydda personer i din omgivning.
- Ta inte med bara händer i glödande delar såsom brännare, elektrodhållartång, elektrodändar och nyligen svetsade arbetsstycken.
- Svetsningen av metallen förorsakar gnistor och flisor. Bär skyddsglasögon med skydd på sidan om ögonen.



- Svetsgnistor kan förorsaka brand.
- Svetsa eller skär inte i områden där det förekommer brandfarligt material, gaser eller ångor.
- Svetsa eller skär inte behållare, tuber, behållare eller rör, om inte en erfaren och kunnig person har kontrollerat att materialet kan svetsas och att materialen iordningställs på ett lämpligt sätt.
- Ta bort elektroderna från elektrodhållartången när du är klar med svetsningen. Försäkra dig om att ingen del av elektrodhållartångens elkrets kommer i kontakt med jordkretsen: i annat fall kan överhettning och brand uppstå.



EMF Elektromagnetiska fält.

Strömmen för svetsning avger elektromagnetiska fält (EMF), i närheten av kretsen för svetsning eller svetsar. De elektromagnetiska fälten kan påverka medicinska proteser såsom till exempel pacemaker.

Lämpliga skyddande åtgärder skall vidtas för bärare av protes. Till exempel så skall man hindra tillträde till område där svetsen används. Bärare av proteser skall kontakta läkare innan de närmar sig området för svetsen.

Denna utrustning uppfyller kraven för teknisk standard för produkt för att enbart användas inom industrin och för professionell användning. Man svarar inte för de avsedda gränserna för utsättning av elektromagnetiska fält inom hushåll.

Applicera följande åtgärder för att minska exponeringen mot elektromagnetiska fält (EMF):

- Ställ er inte med kroppen mellan sladdarna. Håll båda sladdarna på samma sida av kroppen.
- När det är möjligt så linda svetsladdarna och fixera med självhäftande tejp.
- Linda inte sladdarna runt kroppen.
- Anslut återledaren till delen som skall arbetas så nära svetspunkten som möjligt.
- Svetsa inte genom att stöda svetsen mot kroppen.
- Håll huvud och kropp så långt borta från svetskretsen som möjligt. Arbeta inte i närheten

av svetsen eller sitta eller stödja sig mot den. Minimum avstånd: **Fig 7 Da** = cm 50;
Db = cm.20.



Utrustning av klass A

Denna utrustning har tillverkats för att användas i industrimiljö och för professionellt bruk.

I hushållet och där det anslutits till ett allmänt lågspänningsnät som försörjer hushåll så kan det vara svårt att försäkra den elektromagnetiska kompatibiliteten på grund av ledningsbundna eller strålande störningar.



Svetsning under farliga förhållanden

- Om du måste svetsa under förhållanden där risk föreligger för elektriska urladdningar, kvävning, eller i närvaro av material som kan antändas eller explodera, ska du se till att en kunnig person bedömer förhållandena i förhand. Kontrollera att det finns personer i närheten som är utbildade att ingripa i händelse av nödsituation. Tillämpa tekniska skyddsmedel som anges i 5.10; A.7; A.9 i den tekniska specifikation IEC eller CLC/TS 62081.
- Om arbete måste utföras på en höjd ovanför marken, ska alltid säkerhetsplattformar användas.
- Om flera svetsar arbetar på samma arbetsstycke eller på arbetsstycken som är elektriskt sammankopplade, kan spänningarna vid tomgång på elektrodhållarna eller brännarna tillsammans överstiga säkerhetsnivån. Kontrollera att en ansvarig kunnig person i förhand bedömer om det förekommer risker och tillämpa eventuellt säkerhetsföreskrifterna som anges i 5.9 i den tekniska specifikation IEC eller CLC/TS 62081.



Ytterligare föreskrifter

- Använd inte svetsen för ändamål som de inte är avsedd för, som t.ex. att tina vattenledningsrör.
- Ställ svetsen på en plan och stabil yta, och se till att den inte kan flytta sig. Platsen ska medge god kontroll över svetsen, men den ska inte kunna träffas av svetsgnistor.
- Lyft inte upp svetsen. Det finns inte några lyftanordningar.
- Använd inte kablar med skadad isolering eller med anslutningar som glappar.

Beskrivning av svetsen

Svetsen är en strömgenerator för manuell bågsvetsning med MMA-belagda elektroder och TIG med en brännare LIFT ARC eller med HF.

Svetsen är tillverkad med elektronisk INVERTER-teknik.

Avgiven ström är av typ likström eller växelström.

Transformatorns elektriska egenskaper är av typ fallande.

Huvuddelar Fig.1

- A) Matningskabel.
- B) Kontaktdon för fjärrkommando (pedal)
- C) Ingång för skyddsgas.
- D) STAND-BY/ON-brytare.
- E) Knapp för val av läge för svetsning.
- F) Knapp för val av parametrar för svetsning.
- G) Vred för inställning av parametrar för svetsning.
- H) Knappar för lagring av svetsningsprogram
- L) Kontrollampa för anslutet fjärrkommando (pedal).
- M) Kontrollampa för utlöst överhettningsskydd
- O) Uttag för svetskablar / Uttag för brännare.
- P) Koppling för brännargas.
- R) Uttag för brännarreglage.
- X) Kontakt till kylningsaggregatet / (TIG air nyckel)
- Z) Kontakten/Omkopplaren.

Tekniska data

Märkplåten sitter på svetsen. Märkplåten **Fig. 2** är ett exempel på hur den kan se ut.

- A) Tillverkarens namn och adress.
- B) Europeisk standard för tillverkning och säkerhet för svetsanläggningar.
- C) Symbol för svetsens inre struktur.
- D) Symbol för avsedd svetsprocedur: **D1**: MMA-svetsning och **D2**: TIG-svetsning.
- E) Symbol för avgiven ström: växelström / likström
- F) Typ av nödvändig matning:
 - 1~ enfas växelspanning; frekvens.
 - 3~ trefas växelspanning; frekvens.
- G) Skyddsgrad för solida och flytande ämnen.
- H) Symbol som indikerar att svetsen kan användas i miljöer där risk för elektriska urladdningar förekommer.
- I) **Prestanda för svetskrets.**
 - U0V** Min. och max. spänning vid tomgång (öppen svetskrets).
 - I2, U2** Ström och respektive standardiserad spänning som svetsen avger.
 - X** Svetsdrift. Indikerar hur länge svetsen kan arbeta och hur länge den måste vara stilla för att kylas ned. Tiden anges i % baserat på en cykel på 10 min. (t.ex. 60 % innebär 6 min. drift och 4 min. paus).
 - A / V** Justerfält för spänning och respektive bågspänning.
- J) **Data för matningslinje.**
 - U1** Matningsspänning (tillåten tolerans: +/- 10%).
 - I1 eff** Effektiv spänningsförbrukning.
 - I1 max.** Max. spänningsförbrukning.
- K) Tillverkningsnr.
- L) Vikt.
- M) Säkerhetssymboler: Läs säkerhetsföreskrifterna.

- Tekniska data för TIG brännare** **Fig. 2,1**

** (Denna komponent ingår inte för vissa modeller).

Driftsättning



- De elektriska anslutningarna ska utföras av kunniga och behöriga personer.
- Kontrollera att svetsen är avstängd och fränkopplad från matningsuttaget under alla momenten för driftsättning.
- Kontrollera att matningsuttaget som svetsen ansluts till skyddas av skyddsanordningar (säkringar eller automatisk brytare) och är anslutet till jordsystemet.
- Utrustningen måste vara ansluten till ett försörjningssystem med en ledare för "neutral" som är jordansluten.

Hopmontering och elektrisk anslutning

- Montera samman de isärtagna delarna i emballaget (**Fig.5**).
- Kontrollera att ellinjen avger den spänning och frekvens som överensstämmer med svetsen, samt att den är försedd med en långsam säkring som är lämplig för max. nominell ström som avges (I2 max.) **Fig. 3,1**.
- Denna utrustning ingår inte bland kraven för standard IEC/EN61000-3-12. Om den ansluts till en allmän lågspänningsledning så är det installatörens ansvar eller användarens ansvar att kontrollera att den kan anslutas; (om det är nödvändigt så kontakta ansvarig för det elektriska distribueringsnätet).
- För att kunna uppfylla kraven i standard EN61000-3-11 (Fliker) flimmer så rekommenderas det att ansluta svetsen till punkterna på gränssnittet för försörjningsnätet som har en impedans som är mindre än Zmax = **Fig.3,4**.
- Matningskontakt. Om svetsen inte är försedd med kontakt, ska en standardiserad stickkontakt anslutas till matningskabeln (2P+T för 1-fas) (3P+T för 3-fas) med lämplig kapacitet **Fig. 3,2**.

Anslutning till omformare

- Vissa svetsar kan matas av en omformare (symbol på märkplåt). Försäkra dig om att omformaren har en effekt på minst 6 kVA och avger en spänning på högst 270 V.

Förberedelse av svetskrets MMA

- Anslut jordkabel** till svetsen och arbetsstycket som ska svetsas så nära arbetspunkten som möjligt.
- Anslut kabeln med elektrodhållartången** till svetsen och montera elektroden på tången. Se elektrod tillverkarens anvisningar angående anslutningen och svetsströmmen.
- För svetsar som avger likström, ska den övervägande delen av elektroderna anslutas till det positiva uttaget. Endast några elektroder (t.ex. rutillöverdragna elektroder) ska anslutas till det negativa uttaget.

Förberedelse av svetskrets TIG

- Anslut jordkabel** till svetsen och arbetsstycket som ska svetsas så nära arbetspunkten som möjligt.
- Anslut TIG**-brännarens starkströmskontakt till svetsens negativa uttag och montera elektroden.
- Anslut kontakt donet för brännarkommandona till uttaget "R".
- Anslut TIG-brännarens gasslang till gasuttaget "P" på frontpanelen.
- De rekommenderade tvärsnitten (mm²) för svetskabeln, baserat på max. nominell ström som avges (I2 max.), anges i **Fig. 3,3**.



- Sätt fast tuben för skyddsgas i uppställt läge på ett långt avstånd från svetsningen. Använd svetsens stöd eller en fast del så att den inte ramlar och skadas.

Angående installationen, följ anvisningarna i **Fig. 6**.

- Gastuberna som inte är påfyllningsbara är försedda med en nålventil som öppnas automatiskt när tryckreduceraren skruvas åt på gastuben.

Installering av kylnings aggregat TIG-brännare (mod.3) **

- Uttaget "X" är tillägnat för att ansluta kylaggregatet till TIG-brännaren.
- Sätt i den medföljande kontakten för att svetsa med den luftkylda TIG-brännaren.
- Om kontakten inte är ansluten, eller kylaggregatet stängs av, eller vätskenivån är för låg, stannar svetsmaskinen och displayen uppstår felet "E 16"

** (Denna komponent ingår inte för vissa modeller).

Svetsprocedur: beskrivning av reglage och varningsetiketter

När alla momenten för driftsättning har utförts, slå till svetsen och utför regleringarna.

- Ställ in läget för svetsning genom att trycka på knapparna "E". De alternativ som valts signaleras av de lysdioder som tänds intill de olika symbolerna.
- Välj enskilda parametrar för svetsning genom att trycka på knapparna "F". Den parameter för svetsning som redigeras signaleras av den lysdiod som tänds intill symbolen och aktuellt värde visas i "display". Genom att vrida vredet "G" kan man ändra värdet för parametern.
- Mätenheten och fältet för inställning av parametrarna för svetsning anges i Tab.1.

D) Knappen Stand By / ON

Tryck på knappen för att starta maskinen eller försätta den i läget "Stand By". När maskinen är ansluten till nätet i läget "Stand By" blinkar en röd punkt i "display".

E1) MMA, TIG LIFT, TIG HF omkopplare

Tryck på denna för att välja önskad svetsprocess:

- **MMA:** Svetsning med belagd elektrod.
- **TIG LIFT-:** TIG-svetsning med LIFT bägtändning.
- **TIG HF:** TIG-svetsning med högfrekvensbäktändning

- ⓘ För att tända svetsbågen med den belagda elektroden, gnid elektroden på arbetsstycket som ska svetsas. När svetsbågen tänds ska den hållas konstant på ett avstånd som är lika med elektrodens diameter och vinklad cirka 20 - 30 grader i matningsriktningen.
- ⓘ För att tända svetsbågen med TIG-brännaren i funktionssätt TIG LIFT, ska du försäkra dig om att ventilen för skyddsgasen är öppen. Stöd elektroden på arbetsstycket som ska svetsas, tryck på knappen och lyft upp elektrodens spets från arbetsstycket.
- ⓘ För att tända svetsbågen med TIG-brännaren i funktionsläge TIG HF, ska du försäkra dig om att ventilen för skyddsgasen är öppen. Placera elektrodens spets cirka 5 mm från arbetsstycket som ska svetsas och tryck på knappen: Bågen tänds utan att det är nödvändigt att vidröra arbetsstycket med elektroden.

E2) Väljare för DC / AC / AC EASY

- **"DC":** TIG-svetsning i likström.
- **"AC"** TIG-svetsning i växelström. Inställningen av frekvensen **"FREQUENCY (Hz)"** och **"BALANCE (%)"** sker manuellt.
- **"AC EASY"** TIG-svetsning i växelström. Inställningen av frekvensen **"FREQUENCY (Hz)"** och **"BALANCE (%)"** sker automatiskt utifrån de parametrar för svetsning som ställts in.
- ⓘ När maskinen är i driftläget "Easy" blinkar lysdioden intill parametrarna för svetsning för att signalera att det värde som visas i "display" överensstämmer med det som valts automatiskt av maskinen. Om värdet ändras lyser dioden med ett fast sken.

E3) TIG 2T / TIG 4T / SPOT omkopplare

- **2T** (eller manuell), -tänd lysdiod **G1-**: Svetsningen pågår så länge brännarens knapp hålls nedtryckt.
- **4T** (eller automatisk), -tänd lysdiod **G2-**: Tryck ned och släpp upp knappen för att börja svetsa. Svetsningen fortsätter tills du trycker ned och släpper upp knappen igen för att avbryta svetsningen.
- **"SPOT"** TIG-svetsningen avslutas automatiskt när den tid som ställts in passerat.

E4) Väljare PULSE / EASY PULSE / BILEVEL

- **"PULSE (TIG)"** Strömmen för svetsning pulsas. Huvudströmmen **"I (Amp)"** och basströmmen **"(%)" I** alterneras. Inställningen av pulsfrekvensen **"PULSE (Hz)"** och basströmmen **"(%)" I** sker manuellt.
- ⓘ Den tid svetsningen pågår vid huvudström är samma som den tid svetsningen pågår vid basströmmen.
- **"EASY PULSE (TIG)"** Strömmen för svetsning pulsas. Huvudströmmen **"I (Amp)"** och basströmmen **"(%)" I** alterneras. Inställningen av pulsfrekvensen **"PULSE (Hz)"** och basströmmen **"(%)" I** sker automatiskt utifrån de parametrar för svetsning som ställts in.
- ⓘ När maskinen är i driftläget "Easy" blinkar lysdioden intill parametrarna för svetsning för att signalera att det värde som visas i "display" överensstämmer med det som valts automatiskt av maskinen. Om värdet ändras lyser dioden med ett fast sken.

- **Bi-level (TIG 4T):** En kort nedtryckning av brännarens knapp när inställd ström **"I (Amp)"** har nåtts, minskar svetsströmmen **"(%)" I** av inställt värde. När knappen trycks ned snabbt ytterligare en gång, återgår strömmen till fullt inställt värde **"I (Amp)"**. För att avsluta svetsningen ska brännarens knapp tryckas ned i minst 0,5 sek.

F) MMA-svetsning: reglerbara parametrar

- **"I (Amp)"** Inställning av ström för svetsning.
- **"ARC FORCE"** (led slope up) Ökar intensiteten för svetsningsströmmen för att undvika att den belagda elektroden fastnar vid det stycke som ska svetsas när bägspänningen blir för låg.
- **"HOT START"** (led I%) Ökar intensiteten för svetsningsströmmen för att underlätta tändning av den belagda elektroden.

F) Tig-svetsning: reglerbara parametrar

- **"Φ mm"** Val av diameter för elektroden i tungsten. Utifrån den diameter som väljs bestämmer maskinen det intervall för svetsningsström som kan tillämpas utan att elektroden skadas. I läget **"AC EASY"** eller **"EASY PULSE"** väljer maskinen de värden som är optimala för parametrarna för svetsning utifrån den elektroddiameter och den svetsningsström man valt. Det går inte att ställa in elektrodens diameter **"(NO)"**. I detta fall definieras inställningen av parametrarna för svetsning uteslutande utifrån svetsningsströmmen.
- **"PREGAS"** Inställning av tiden för för-gas.
- **"SLOPE-UP"** Inställning av den tid på vilken svetsningsströmmen går från startvärdet (tändning av bågen) till huvudvärdet **"I (Amp)"**.
- ⓘ Startvärdet för svetsningsströmmen är förinställt till 50 % av värdet för huvudströmmen.
- **"I (Amp)":** Inställning av huvudström för svetsning.
- **"(%)" I":** I läget **"PULSE"** och **"BILEVEL 4T"** Ställer in basströmmen för svetsning uttryckt som en procent av huvudströmmen för svetsning.
- **"SLOPE-DOWN"** Den tid på vilken strömmen för svetsning går från huvudvärdet till

slutvärdet (svetsningens avslut) efter att brännarknappen släpps upp.

- ⓘ Slutvärdet för svetsningsströmmen är förinställt till 20 % av värdet för huvudströmmen.
- **"POSTGAS"** Inställning av tiden för efter-gas. I läget **"Aut"** ställs tiden in automatiskt av maskinen till mellan 5 och 20 sekunder, utifrån huvudströmmen för svetsning och svetstiden.
- **"T (SPOT)"** I läget **"SPOT"** varierar tiden för svetsningspunkten.
- **"PULSE (Hz)"** I läget **"TIG PULSE"** varierar pulsfrekvensen. Den tid svetsningen pågår vid huvudström är samma som den tid svetsningen pågår vid basströmmen.
- **"BALANCE (%)"** I läget för svetsning **"TIG AC"** i växelström ändras förhållandet mellan tiden för den positiva halvsvågen och den negativa halvsvågen. Med "balance" inställd till 50 % är tiden för den positiva halvsvågen samma som tiden för den negativa halvsvågen. Låga värden för "balance" medger en ökad penetrering av bågen och ett minskat slitage på elektroden. Höga värden för "balance" medger en högre grad av rengöring av stycket men ett ökat slitage på elektroden.
- **"FREQUENCY (Hz)"** I läget för svetsning **"TIG AC"** i växelström varierar frekvensen för svetsningsströmmen. Låga värden medger en mer utökad båge. Höga värden medger en mer koncentrerad båge.

L) Kontrollampa för anslutet fjärrkommando (pedal)

Denna är tänd när svetsaggregatet är anslutet tillbehörsfjärrkontrollen (eller pedalfjärrkontrollen).

M) Kontrollampa för utlöst överhettningsskydd

Tänd kontrollampa innebär att överhettningsskyddet är i funktion.

Om du överstiger svetsbelastningen "X" som anges på märkplåten, avbryter en överhettningsskyddare arbetet innan svetsen skadas. Vänta tills funktionen återställs och ytterligare några minuter om det är möjligt.

Om överhettningsskyddet löser ut kontinuerligt innebär detta att svetsen utsätts för en alltför hög belastning.

"Reset" av maskinen

Med maskinen aktiverad trycker man i knappen **"Stand By"** i 3 sekunder: fabriksinställningarna för samtliga parametrar återställs. Sparade program raderas inte.

- ⓘ Frånkopplad fjärrkommandogränssnitt (pedal).

H) Lagring av program

Man kan spara de lägesalternativ och parametrar som ställts in i maskinen för framtida bruk. Man kan spara 9 program.

- **SAVE:** Sparar den svetsningsprocedur som valts och de parametrar som ställts in. Tryck in knappen **"SAVE"** i 3 sekunder och välj med hjälp av kodningsenheten **"G"** nummer för programmet. Tryck in knappen **"SAVE"** i 3 sekunder igen: meddelandet **"YES"** bekräftar lagringen. Systemets "display" blinkar om det programnummer man valt för lagring redan innehåller ett program. Välj ett annat nummer eller bekräfta om du vill skriva över det föregående programmet.
- **RECALL:** Hämta ett svetsningsprogram. Tryck in knappen **"RECALL"** i 3 sekunder och välj med hjälp av kodningsenheten **"G"** programmets nummer. Tryck in knappen **"RECALL"** i 3 sekunder igen: Meddelandet **"YES"** bekräftar hämtningen.

Rekommenderad användning

- Använd endast förlängningsladd om det är absolut nödvändigt. Förlängningsladd ska ha samma tvärsnitt eller grövre som matningskabeln och vara försedd med jordledare.
- Täck inte över svetsens luftintag. Stäng inte in svetsen i behållare eller hyllor som saknar lämplig ventilation.
- Använd inte svetsen i miljöer som innehåller: Gaser, ångor, ledande damm (t.ex. slipdamm från järn), salthaltig luft, frätande rök eller andra ämnen som kan skada metalldelarna och de elektriska isoleringarna.

- ⓘ De elektriska delarna på svetsen har behandlats med skyddande harts. Vid den första användningen kan rök bildas. Rök bildas när hartsen torkar fullständigt. Efter några minuter upphör röken.

Underhåll



Stäng av svetsen och dra ut kontakten ur matningsuttaget innan underhållsinslag utförs. **Extra underhåll ska utföras regelbundet av personal som är kunnig och behörig inom elektromeknik**, beroende på hur mycket svetsen används. (Tillämpa regeln EN 60974-4)

- Kontrollera svetsen invändigt och ta bort damm som lägger sig på de elektriska delarna (med tryckluft) och på kretskorten (med en mycket mjuk borste eller med därtill avsedda produkter).
- Kontrollera att de elektriska anslutningarna är ordentligt åtdragna och att kablarnas isolering inte är skadad.

NO

Instruksjonsmanual



Les denne instruksjonsmanualen nøye før bruk av sveisemaskinen.

MMA og TIG buesveisemaskiner med belagte elektroder, heri referert til som "sveisemaskiner", er for industriell og profesjonell bruk.

Sørg for at sveisemaskinen kun installeres og repareres av kvalifiserte personer eller eksperter, i overholdelse med loven og med ulykkesforhindrende bestemmelser.

Sørg for at operatøren er opplært i bruken av og risikoene tilknyttet buesveisingprosessen og i de nødvendige beskyttelsesiltakene og nødprosedyrene.

Detaljert informasjon finnes "Installasjon og bruk av buesveisingststyr"-brosjyren: IEC eller CLC/TS 62081.

Sikkerhetsvarsler



- Sikre at strømkontakten som sveisemaskinen er koblet til, er beskyttet med passende sikkerhetsinnretninger (sikringer eller automatisk utkobling) og at den er jordet.
- Sikre at pluggen og strømkabelen er i god stand.
- Sørg for at sveisemaskinen er slått av før den plugges i strømkontakten.
- Slå maskinen av og dra pluggen ut av strømkontakten når du er ferdig med arbeidet.
- Slå sveisemaskinen av og dra pluggen ut av strømkontakten før tilkobling av sveisekabler, installering av kontinuerlig tråd, utbytting av deler på sveiseapparatet eller trådfremmatoren, utføring av vedlikehold, eller flytting (bruk bærehåndtaket på sveisemaskinen).
- Ikke berør strømførende deler med bar hud eller våte klær. Isoler deg fra elektroden, stykket som skal sveise og tilgjengelige jordete metalldele. Bruk hansker, fottøy og klær designet for dette formålet og tørre ikke-brennbare isoleringsmatter.
- Bruk sveisemaskinen på et tørt ventilert område. Ikke utsett sveisemaskinen for regn eller direkte solskinn.
- Bruk sveisemaskinen kun dersom alle panelene og vernene er på plass og korrekt montert.
- Ikke bruk sveisemaskinen dersom den har vært sluppet ned eller slått, da dette muligens ikke er trygt. Få den sjekket av en kvalifisert person eller en ekspert.



- Eliminere sveisedunster gjennom passende naturlig ventilasjon eller med en røykventilator. En systematisk tilnærming må brukes for å vurdere grensene for eksponering til sveisedunster, avhengig av deres sammensetning, konsentrasjon og lengden på eksponeringen.
- Ikke sveis materialer som har blitt rengjort med klorholdige løsemidler eller som har vært nær slike substanser.



- Bruk en sveisemaske med adiaktinisk glass passende for sveising. Bytt ut masken om den blir skadet; den kan slippe inn stråling.
- Bruk brannsikre hansker, fottøy og klær for å beskytte huden fra strålene som produseres av sveisebuen og fra gnister. Ikke bruk oljete klær da en gnist kan sette fyr på dem. Bruk vernebeskyttelse for å beskytte mennesker i nærheten.
- Ikke la bar hud komme i kontakt med varme metalldele, som sveiseapparatet, elektrodeholdergriper, elektrodestubber eller nysveisede deler.
- Metallarbeide skaper gnister og fliser. Bruk vernebriller med beskyttende sidevern.



- Sveisegnister kan utløse branner.
- Ikke sveis eller kutt i nærheten av brannfarlige materialer, gasser eller damper.
- Ikke sveis eller kutt beholdere, sylindere, tanker eller rør med mindre en kvalifisert tekniker eller ekspert har sjekket at det er mulig å gjøre dette, eller har gjort nødvendige forberedelser.
- Fjern elektroden fra elektrodeholdergriperne når du har fullført sveiseoperasjoner. Sørg for at ingen del av elektrodeholdergripernes strømkrets berører bakken eller jordkreter: Tilfeldig kontakt kan føre til overoppheting eller utløse en brann.



EMF Elektromagnetiske felt.
Sveisestrømmen danner elektromagnetiske felt (EMF) i nærheten av sveisekretsen og sveiseapparatet. Elektromagnetiske felt kan gi interferens for medisinske hjelpemidler, som for eksempel pacemakere.

Det må tas tilstrekkelige forholdsregler for personer som bruker medisinske hjelpemidler. For eksempel må de ikke gis tilgang til området der sveiseapparatet brukes. Brukere av medisinske hjelpemidler må rådføre seg med lege før de nærmer seg området der sveiseapparatet blir brukt.

Dette apparatet tilfredsstiller kravene til teknisk standard for produkt til bruk i industrielle og profesjonelle miljøer. Det kan ikke garanteres at kan overholde de grenser som gis for elektromagnetiske felt i hjemmet.

Bruk følgende forholdsregler for å minke den grad man utsettes for elektromagnetiske felt (EMF):

- I plasser deg med kroppen på sveisekablene. Hold begge sveisekablene på samme side av kroppen.
- Når det er mulig tvinner man sammen sveisekablene og fester dem med tape.
- Ikke vikle sveisekablene rundt kroppen.
- Kople jordingskabelen til det nærmeste bearbeidingsstykket.
- Ikke utfør sveising med sveisemaskinen hengende fra kroppen.
- Hold hode og kroppen så langt fra sveisekretsen som mulig. Ikke arbeid nær, sittende eller støttet på sveisemaskinen. Minimumsdistanse: **Fig 7 Da** = cm 50; **Db** = cm.20.



Apparat i klasse A.

Dette apparatet er utviklet for bruk i industrielle og profesjonelle miljøer.

I hjemmet og i miljøet som mottar strømtilførsel med lav spenning kan det bli vanskelig å sikre overholdelse av grensene for elektromagnetisk kompatibilitet, på grunn av la forstyrrelser som blir tilført eller strålet.



Sveising under risikable forhold

- Dersom sveising må utføres under risikable forhold (elektriske utladninger, kvelning, nærvær av brannfarlige eller eksplosive materialer), sørg for at en autorisert ekspert evaluerer forholdene på forhånd. Sørg for at opplært personale er til stede, som kan gripe inn ved et nødstilfelle. Bruk beskyttende utstyr beskrevet i 5.10; A.7; A.9 i IEC eller CLC/TS 62081 teknisk spesifikasjon.
- Dersom du må jobbe i en posisjon hevet over bakkenivå, må du alltid bruke en sikkerhetsplattform.
- Dersom mer enn en sveisemaskin må brukes på samme stykke, eller i tilfeller hvor stykker er elektrisk koblet, kan summen av tomgangsspenningen på elektrodeholderne eller på sveiseapparatene overskride sikkerhetsnivåene. Sørg for at en autorisert ekspert evaluerer forholdene på forhånd for å se om slik risiko er tilstede og om nødvendig ta i bruk beskyttende tiltak beskrevet i 5.9 av IEC eller CLC/TS 62081 teknisk spesifikasjon.



Ytterligere varsler

- Ikke bruk sveisemaskinen for andre formål enn beskrevet, for eksempel for å tine frosne vannrør.
- Plasser sveisemaskinen på en flat stabil overflate og sørg for at den ikke kan bevege seg. Den må være plassert på en slik måte at den lar seg kontrollere under bruk uten risiko for å bli dekket av sveisegnist.
- Ikke løft sveisemaskinen. Ingen løfteinnretninger er festet til maskinen.
- Ikke bruk kabler med skadet isolasjon eller løse koblinger.

Beskrivelse av sveisemaskinen

Maskinen er en strømgenerator for manuell metallbuesveising (MMA, med belagte elektroder) og TIG-sveising med en sveisepistol som passer for både LIFT og HF buestart. Sveisemaskinen er bygd med elektronisk INVERTERER-teknologi.

Den leverte strømmen er likestrøm eller vekselstrøm.

Transformatorens elektriske karakteristikk er av den fallende typen.

Hoveddeler fig. 1

- A) Strømkabel.
- B) Kobling for fjernkontroll (fotpedal).
- C) Gasslangekobling.
- D) **Stand By**/PA-bryter.
- E) Knapper for valg av sveisemodus.
- F) Knapper for valg av sveiseparametere.
- G) Knapp for valg av sveiseparametere.
- H) Knapper for lagring av sveiseprogrammene.
- L) Pilotlys for fjernkontrollkobling (fotpedal).
- M) Varmesikringssignal.
- O) Koblinger for sveisekabler/pistolkobling.
- P) Gasskobling for sveiseapparat.
- R) 3-pins kontakt for TIG sveiseapparat.
- X) Koblingsstykke for kjøleenhets / (TIG nøkkel air).
- Z) Hovedbryter.

Tekniske data

En dataplate er festet til sveisemaskinen. **Fig. 2** viser et eksempel på denne platen.

- A) Navn og adresse på produsent.
- B) Europeisk referansestandard for konstruksjon og sikkerhet for sveiseutstyr.
- C) Symbol for sveisemaskinens interne struktur.
- D) Symbol for den forutsette sveiseprosessen.
D1: MMA-sveising; **D2**: TIG-sveising.
- E) Symbol for levert strøm: Vekselstrøm / likestrøm
- F) Påkrevd inngangsstrøm:
1~ vekslende enkeltfasert spenning, frekvens.
3~ trefase veksel-spenning, frekvens.
- G) Beskyttelsesnivå for tørrstoff og væsker.
- H) Symbol som indikerer muligheten for å bruke sveisemaskinen i miljøer som kan være utsatt for elektriske utladninger.
- I) Sveisekretsytelse.
U0V Minimum og maksimum åpen kretsspenning (åpen sveisekrets).
I2, U2 Strøm og tilsvarende normalisert spenning levert av sveisemaskinen.
X Driftssyklus. Indikerer hvor lenge sveisemaskinen kan jobbe og hvor lenge den må hvile for å kjøles ned. Tiden er uttrykt i % basert på en 10 minutters syklus (dvs. at 60 % betyr 6 minutters jobb og 4 minutters hvile).
A/V Strømunjusteringsfelt og tilsvarende buespenning.
- J) Strømforsyningsdata.
U1 Innmatingsspenning (tillatt toleranse: +/- 10 %).
I1 eff Effektiv absorbert strøm
I1 maks Maksimum absorbert strøm
- K) Serienummer.
- L) Vekt.
- M) Sikkerhetssymboler: Se sikkerhetsvarsler.

- Tekniske data for TIG sveisepistol** **fig. 2,1**

** (Denne komponenten er kanskje ikke inkludert med noen modeller).

Oppstart



- Kobling til strømmettet må utføres av ekspert eller kvalifisert personale.
- Sikre at sveisemaskinen er slått av og at pluggen ikke er i strømkontakten før denne prosedyren utføres.
- Sikre at strømkontakten som sveisemaskinen er koblet til er beskyttet av sikkerhetsinnretninger (sikringer eller automatbryter) og jordet.
- Apparatet må kun være koblet til et strømsystem der den nøytrale lederen er jordet.

Montering og elektriske koblinger

- Montering av frakoblede deler funnet i forpakningen **fig. 5**.
- Sjekk at strømforsyningen leverer spenningen og frekvensen som svarer til sveisemaskinen og at den er utstyrt med en forsinkelsessikring som passer til maksimalt levert strøm (I2max) **fig. 3.1**.

ⓘ Dette apparatet faller ikke inn under kravene til forskriften IEC/EN61000-3-12. Dersom den kobles til det offentlige strømmettet med lav spenning, vil dette være ansvarlig til installatøren eller brukeren å sjekke at det kan kobles til (om nødvendig kontakter man selskapet som er ansvarlig for strømforsyningen).

ⓘ For å oppfylle kravene i forskrift EN61000-3-11 (Fliker), anbefales det at man kopler sveisemaskinen til de grensesnittpunktene der strømforsyningen har impedens på under Zmax = **fig. 3.4**.

- Plugg. Dersom sveisemaskinen ikke er utstyrt med en plugg, sett på en normalisert plugg (2L+J for 1F) (3L+J for 3F) av passende kapasitet for strømkabelen **fig. 3.2**.

Kobling til motorgeneratorer

Noen sveisemaskiner kan drives av en motorgenerator (se symbol på dataplate). Sikre at denne har en kraft på minst 6 kVA og ikke leverer en spenning større enn 270V.

Forberedelse av sveisekretsen MMA

- Koble jordledningen** til sveisemaskinen og til sveisestykket, så nært som mulig til sveisepunktet.

- Koble kabelen med elektrodeholdergriperen** til sveisemaskinen og monter elektroden på griperen. Se elektrodeprodusentens instruksjoner vedrørende kobling og sveisestrøm.

ⓘ I sveisemaskiner som leverer vekselstrøm, er det ikke viktig hvilken kobling elektroden er koblet til.

Forberede sveisekretsen TIG

- Forberede sveisekretsen TIG.

- Koble jordledningen** til sveisemaskinen og stykket som skal sveises, så nært til punktet som skal sveises som mulig.

- Koble TIG sveiseapparatets** strømkobling til det negative festet på sveisemaskinen og monter elektroden.

- Koble tilkoblingen for sveisestyringen til kontakt "R" på frontpanelet.

ⓘ Koble TIG-sveisepistolens gasslange til gasskobling "P" på frontpanelet.

- De anbefalte tverrsnittene (mm²) for sveisekabelen, basert på maksimalt levert merkestrøm (I2 maks), er vist i **fig. 3.3**.



■ Plasser den beskyttende gassylindere i en stående posisjon, langt unna sveiseområdet. Bruk sveisemaskinstøtten eller en annen fastmontert del slik at det ikke er noen risiko for at den faller eller blir skadet.

Følg instruksjonene i **figur 6** for installasjon.

ⓘ Engangssylindere er utstyrt med en nåleventil som åpnes automatisk når trykkreduksjonsrøret er skrudd på sylindere.

Installasjon av kjøleheten for TIG sveisebrenner (Mod. 3) **

- Uttaket "X" er tilpasset for tilkobling av TIG-sveisebrennerens kjølehet.

- Sett i pluggen som følger med for å sveise med den luftavkjølte TIG-sveisebrenneren.

- Hvis pluggen ikke er tilkoblet, kjøleheten er slått av eller væsknivået er for lavt, stanser sveiseapparatet og feilmelding "E 16" vises på skjermen.

** (Denne komponenten er kanskje ikke inkludert med noen modeller).

Sveiseprosess: beskrivelse av kontroller og signaler

Når du har satt sveisemaskinen i drift, slå den på og utfør de nødvendige justeringene.

- Still inn sveisemodus ved å trykke på knappene "E". De valgte alternativene er angitt av LED-lampene ved siden av de ulike symbolene.

- Velg individuelle sveiseparametere ved å trykke på "F". Sveiseparameteren som er i ferd med å endres, blir markert ved hjelp av LED-lampen ved siden av symbolet, og verdien for denne på "displayet". Ved å vri på bryteren "G" kan du endre parameterverdien.

ⓘ Måleenheten og feltet for justering av sveiseparametrene er vist i **tabell 1**.

D) Tasten STANDBY/ON

Trykk for å slå på maskinen, eller for å sette den i "Stand By".

Når maskinen er koblet til nettverket i "standby"-modus, vil et rødt punkt blinke på displayet.

E1) MMA, TIG LIFT, TIG HF velger

Trykk for å velge ønsket sveiseprosess:

- **MMA**: Sveising med dekket elektrode.

- **TIG LIFT**: TIG-sveising med LIFT ARC start.

- **TIG HF**: TIG-sveising med høyfrekvent buestart.

ⓘ For å starte sveisebuen med TIG sveiseapparatet må det sikres at ventilen for beskyttelsesgassen er åpen. Berør sveisestykket med elektrodespissen med en rask og sikker bevegelse, og trekk det tilbake.

ⓘ For å starte sveisebuen med TIG-sveiseapparatet i TIG LIFT-modus, må det sikres at beskyttelsesgassventilen er åpen. Hold elektroden i kontakt med arbeidsstykket, trykk på sveisepistolens utløser og løft elektrodespissen fra arbeidsstykket.

ⓘ For å starte sveisebuen i TIG HF-modus må det sikres at beskyttelsesgassventilen er åpen. Hold elektrodespissen med en avstand på 5mm fra arbeidsstykket og trykk på sveiseapparatets utløser: Buen vil starte uten at elektroden trenger å berøre arbeidsstykket.

E2) Bryter likestrøm/vekselstrøm/AC EASY

- **"DC"**: TIG-sveising med likestrøm.

- **"AC"** TIG-sveising med vekselstrøm. Frekvensjustering "FREQUENCY (Hz)" og justering av balanse, "Balance(%)", er manuell.

- **"AC EASY"** TIG-sveising med vekselstrøm. Frekvensjusteringen "FREQUENCY (Hz)" og "BALANCE (%)" er automatisk, som en funksjon av de innstilte sveiseparametrene.

ⓘ Når maskinen er fungerer "Easy"-modus, blinker LED-lampen ved siden av sveiseparametrene, for å angi at verdien som vises i displayet tilsvarer den som velges automatisk av maskinen. Hvis blir, vil LED-lampen lyse jevnt.

G) TIG 2T / TIG 4T / SPOT velger

- **2T** (manuell): Trykk og hold sveisepistolens utløser inne for å sveise, sveisingen vil stoppe så snart knappen slippes opp.

- **4T** (automatisk): Trykk og hold inne sveisepistolens utløser for å starte sveising, sveisingen vil vare til utløseren er trykket og sluppet opp igjen.

- **"SPOT"** TIG-sveising avsluttes automatisk når den innstilte tiden er over.

E4) Bryteren PULS / EASY PULS / BILEVEL

➢ **"PULSE (TIG)"** Sveisestrømmen er PULSErende. Der vil veksles mellom hovedstrømmen "I (Amp)" og og basestrømmen "(%)" I Justeringen av den PULSEringsfrekvens "PULSE (Hz)" og basestrømmen "(%)" I skjer manuelt.

ⓘ Lengden på sveisetiden for hovedstrømmen er lik sveisetiden for basestrømmen.

➢ **"EASY PULSE (TIG)"** Sveisestrømmen er PULSErende. Hovedstrømmen "I (Amp)" og basestrømmen "(%)" I vil veksle seg imellom. Justering av puls-frekvensen "PULSE (Hz)" og basestrømmen "(%)" I er automatisk, og er en funksjon av sveiseparametrene man har valgt.

ⓘ Når maskinen er fungerer "Easy"-modus, blinker LED-lampen ved siden av sveiseparametrene, for å angi at verdien som vises i displayet tilsvarer den som velges automatisk av maskinen. Hvis blir, vil LED-lampen lyse jevnt.

➢ **Bi-level (TIG 4T)**: Når den valgte sveisestrømmen har blitt hevet til dens fulle verdi "I (Amp)" vil et raskt trykk på sveisepistolens utløser minske sveisestrømmen "(%)" I, et ytterligere raskt trykk og strømmen vil øke til full verdi "I (Amp)". For å stoppe sveisingen bør utløseren holdes inne lengre enn 0,5 sek.

F) MMA-sveising: justerbare parametere

- **"I (Amp)"** Justering av sveisestrømmen.

- **"ARC FORCE"** øker intensiteten på sveisestrømmen for å hindre at den belagte elektroden fester seg til arbeidsstykket når buespenningen blir for lav.

- **"HOT START"** Øk intensiteten til sveisestrøm for å forenkle lette utløsningen av den tennings elektroden belagt.

F) TIG-sveising: justerbare parametere

- **"Φ mm"** Valg av diameter på wolfram-elektroden. Avhengig av den diameteren som er valgt, vil maskinen bestemme intervallet til sveisestrømmen som kan brukes uten å skade elektroden.

I modusen **"AC EASY"** og **"EASY PULSE"** vil maskinen velge de best egnede verdiene for sveising basert på elektrodens diameter og den valgte sveisestrømmen. Det er ikke mulig å stille inn diameteren til elektroden ("**NO**").

I dette tilfellet vil justering av sveiseparametrene vil bli definert utelukkende basert på sveisestrømmen.

- **"PREGAS"** Justering av tiden for pre-gass.

- **"SLOPE-UP"** Justering av tiden som sveisestrømmen bruker for å oppnå startverdien (utløsning av sveisebue) til hovedverdien "I (Amp)".

ⓘ Den innledende verdien for av sveisestrømmen er forhåndsdefinert til 50% av verdien til hovedstrømmen.

- **"I (Amp)"**: Justering av hovedsveisestrømmen.

- **"(%)" I**: I modusen **"PULSE"** og **"BILEVEL 4T"** Justerer basesveisestrømmen, uttrykt som prosent av hovedsveisestrømmen.

- **"SLOPE-DOWN"** Den tiden det tar, etter at man har sluppet opp knappen til sveiselampen, før sveisestrømmen går fra hovedverdien til sluttverdien (avslutningen av sveisingen).

ⓘ Sluttverdien for av sveisestrømmen er forhåndsdefinert til 20 % av verdien til hovedstrømmen.

- **"POST-GAS"** Justering av tiden for **POST-GAS**s. I posisjon **"Aut"** er tiden innstilt automatisk fra maskinens side 5 og 20 sekunder, avhengig av hovedsveisestrøm og sveisetid.

"T (SPOT)" I **"SPOT"**-modus varieres varigheten til sveisepunktet.

- **“PULSE (Hz)”** I **“TIG PULSE”**-modus varieres PULSEringsfrekvensen. Lengden på sveisetiden for hovedstrømmen er lik sveisetiden for basestrømmen.
- **“BALANCE (%)”** I sveisemodus **“AC TIG”** med vekselstrøm, endres forholdet mellom den positive og den negative halvølgen. Med “balansen” justert til 50 %, vil varigheten til den positive halvølgen være lik varigheten til den negative halvølge. Lave verdier for “balanse” gjør det mulig å oppnå større gjennomtrenging og mindre slitasje av elektroden. Høye verdier for “balanse” gir renere sveiestykke, men gir større slitasje på elektroden.
- **“FREKVENNS (Hz)”** I sveisemodusen **“AC TIG”** med vekselstrøm, varieres frekvensen til sveiestrømmen. Lave verdier gir en bedre fordelt bue. Høye verdier gir en mer konsentrert bue.

L) Pilotlys for fjernkontrollstilkobling (fotpedal)

Denne lyser når en valgfri fjernkontroll (fotpedal) er koblet til maskinen.

M) Varmesikringssignal

Varselset tent betyr at varmesikringen er på.

Dersom driftssyklus **“X”** vist på dataplatten overskrides vil en varmesikring stoppe maskinen før skade oppstår. Vent på at drift gjenopptas, og vent om mulig noen minutter til.

Dersom varmesikringen fortsetter å kutte inn, blir sveisemaskinen presset utover sine normale driftsnivåer.

“Tilbakestilling/Reset” maskinen

Med maskinen påslått, trykk på knappen **“Stand By”** i 3 sekunder: Fabrikkinstillingene vil da bli gjenopprettet for alle parametrene. Lagrede programmer vil ikke bli slettet.

① Ingen fjernkontrollkobling (fotpedal).

H) lagring av programmene

Det er mulig å lagre innstillingene for modusene og de parametrene som er innstilt på maskinen, slik at de kan brukes senere. Inntil ni programmer kan lagres.

➤ **SAVE:** Lagrer den valgte sveiseprosessen og parametre som er innstilt for denne. Trykk på **“SAVE”**-knappen i 3 sekunder og velg med enkoder **“G”** nummeret som skal brukes for programmet. Trykk på knappen **“SAVE”**-knappen en gang til i 3 sekunder: Meldingen **“YES”** vil bekrefte lagringen. **“Displayet”** blinker hvis nummeret for det programmet man har valgt å lagre allerede er brukt for et program. Velg et annet nummer, eller bekreft valget dersom du vil overskrive det programmet som allerede er lagret med dette nummeret.

➤ **RECALL:** Henter tilbake et sveiseprogram. Trykk på **“RECALL”**-knappen i 3 sekunder, og velg med enkoderen **“G”** nummeret til programmet. Trykk en gang til på knappen **“RECALL”** i 3 sekunder: Meldingen **“YES”** bekrefter at programmet er blitt hentet fram.

Anbefalinger for bruk

- Skjøteledning må kun brukes når det er absolutt nødvendig, gitt at den har like stort eller større tverrsnitt enn strømkabelen, og at den er utstyrt med en jordledning.
- Ikke blokker sveisemaskinens luftinntak. Ikke lagre sveisemaskinen i beholdere eller på hyller som ikke garanterer passende ventilasjon.
- Ikke bruk sveisemaskinen i miljøer hvor det er gass, damper, strømlerende pulver (f.eks. jernspon), dårlig luft, etsende damper eller andre midler som kan skade metalldelene og den elektriske isolasjonen.

① De elektriske delene på sveisemaskinen har blitt behandlet med beskyttende harpiks. Når den brukes for første gang, kan røyk oppstå. Dette er forårsaket av at harpiksen tørker fullstendig. Røyken bør kun vare noen minutter.

Vedlikehold



Slå av sveisemaskinen og ta pluggen ut av strømkontakten før noe vedlikehold utføres. **Ekstraordinært vedlikehold må utføres av eksperter eller kvalifisert elektriske mekanikere periodisk, avhengig av bruk. (Bruke regelen EN 60974-4)**

- Inspiser innsiden av sveisemaskinen og fjern støv avsatt på elektriske deler (med komprimert luft) og kretskort (med en svært myk børste og passende rengjøringsprodukter).
- Sjekk at de elektriske koblingene er stramme og at isolasjonen på ledningene ikke er skadet.
- Smør bevegelige deler på transformatoren med høytemperatursmurning.

FI

Käyttöohjekirja



Lue huolellisesti tämä käyttöohjekirja ennen hitsauskoneen käyttöä.

MMA- ja TIG -vaipoitettua hitsauspuikkoa käyttävät kaarihitsausjärjestelmät, joita kutsutaan tässä nimityksellä “hitsauskoneet”, on suunniteltu teollisuus- ja ammattikäyttöä varten.

Varmistu siitä, että hitsauskone asennetaan ja korjaustoimet suoritetaan ainoastaan ammattitaitoisten työntekijöiden tai asiantuntijoiden toimesta noudattaen voimassa olevia lakeja ja työsuojelumääräyksiä.

Varmistu siitä, että koneenhoitaja on koulutettu koneen käyttöä varten ja että hän on tietoinen riskeistä, jotka liittyvät kaarihitsaukseen sekä tuntee välttämättömät turvatoimet ja hätätoimenpiteet.

Yksityiskohtaista tietoa löytyy käyttöohjekirjan kohdasta “Kaarihitsausvarustuksen asennus ja käyttö” : IEC tai CLC/TS 62081.

Turvavaroituksia



- Huolehdi siitä, että pistorasia, johon hitsauskone kytketään, on suojattu asiaankuuluvilla suojalaitteilla (sulakkeilla tai automaattikytkimellä) ja että se on maadoitettu.
- Varmistu siitä, että pistotulppa ja virtakaapeli ovat hyvässä kunnossa.
- Ennen pistotulpan kiinnittämistä pistorasiasta, varmistu siitä, että hitsauskone on kytketty pois päältä.
- Kytke hitsauskone pois päältä ja irrota pistotulppa pistorasiasta heti, kun olet lopettanut työn.
- Kytke hitsauskone pois päältä ja irrota pistotulppa pistorasiasta ennen seuraavia toimenpiteitä hitsauskaapeliin kytkeminen, jatkuvan langan asentaminen, hitsauspolttimen tai langansyöttölaiteen osien vaihtaminen, suoritettaessa huoltotoimia tai siirrettäessä konetta (käytä hitsauskoneen kuljetuskahvaa).
- Älä kosketa mitään sähköistettyä osaa paljaalla iholla ja kosteilla vaatteilla. Eristä itsesi elektrodista, hitsattavasta kappaleesta ja kaikista maadoitetuista metalliosista. Käytä suojakäsineitä, -jalkineita ja -vaatetusta, jotka on tarkoitettu tätä käyttöä varten ja käytä kuivia, syytymättömiä eristysmateriaaleja.
- Käytä hitsauskoneita kuivassa, hyvin tuuletetussa tilassa. Älä pidä hitsauskoneita sateessa tai suorassa auringonpaisteessa.
- Käytä hitsauskoneita vain, kun kaikki suojalvyt ja muut suojaimeet ovat paikoillaan ja asennettuina asianmukaisella tavalla.
- Älä käytä hitsauskoneita, jos se on pudonnut tai iskeytynyt johonkin, sillä se voi olla vaarallinen. Anna ammattitaitoisen työntekijän tarkastaa se.



- Eliminoi kaikki hitsaussavut asianmukaisen, luonnollisen tuuletuksen avulla tai käyttäen savuimuria. Riipuen savujen koostumuksesta, pitoisuudesta ja altistumisajan pituudesta tulee noudattaa varovaisuutta lähestyttäessä hitsaussavujen vaikutusrajaa.
- Älä hitsaa materiaaleja, jotka on puhdistettu kloridiliuotteilla tai vastaavilla aineilla.



- Käytä hitsausmaskia varustettuna hitsaukseen tarkoitettulla säteillä läpäisemättömällä lasilla. Vaihda vaurioitunut maski; se voi läpäistä säteilyä.
- Käytä tulenkestäviä suojakäsineitä, jalkineita ja muuta vaatetusta ihon suojaamiseksi hitsauskaaren aiheuttamilta säteililtä ja kipinöiltä. Älä käytä rarvaan likaantuneita vaattekappaleita, sillä kipinät voisivat syyttää ne tuleen. Käytä suojaimia lähellä oleskelevien henkilöiden suojaamiseksi.
- Älä anna paljaan ihon joutua kosketuksiin kuumien metalliosien kanssa, kuten hitsauspolttin, elektrodin pidikepuristimet, elektrodinpätkät tai vasta hitsatut osat.
- Metallin työostö saa aikaan kipinöitä ja hitsausjätteitä. Käytä hitsaajan suojalaseja varustettuina silmien sivusuojilla.



- Hitsauskipinät voivat syyttää tulen.
- Älä hitsaa tai suorita katkaisua paikassa, jonka lähellä on syttyviä materiaaleja, kaasuja tai höyryjä.
- Älä hitsaa tai leikkaa säiliöastioita, sylintereitä, säiliöitä tai putkia ennen kuin ammattitaitoinen tekniikka tai asiantuntija on tarkastanut, että toiminnot on mahdollista suorittaa tai kun hän on suorittanut asiaankuuluvat valmistelutyöt.
- Irrota hitsauspuikko puikonpidintarraimesta, kun olet lopettanut hitsauksen. Varmistu siitä, ettei mikään puikonpidintarraimen sähkövirtapiiriin osa kosketa maadoitus- tai maavirtapiirejä: satunnainen kontakti voi aiheuttaa ylikuumenemistä tai syyttää tulen.



EMF Sähkömagneettiset kentät.

Hitsausvirta aikaansaa sähkömagneettisia kenttiä (EMF) hitsauspiiriin ja hitsauslaitteiden läheisyydessä. Sähkömagneettiset kentät saattavat vaikuttaa lääketieteellisiin proteeseihin kuten sydämen tahdistimeen.

Tulee huolehtia tarvittavista suojaustoimista lääketieteellisten proteesien käyttäjien suhteen. Esimerkiksi tulee estää pääsy hitsauslaitteen käyttöalueelle. Lääketieteellisten proteesien käyttäjien tulee keskustella lääkärin kanssa ennen hitsauslaitteen käyttöalueelle siirtymistä.

Tämä laite täyttää kaikki vaatimukset, joita esitetään teknisessä standardissa tuotteille, joita käytetään yksinomaan teollisuus- ja ammattikäytössä. Ei taata vastaavuutta rajoissa, jotka vaaditaan ihmisten altistumiselle elektromagneettisille kentille kotiympäristössä.

Huolehdi seuraavista varotoimista, jotta minimoidaan altistuminen sähkömagneettisille kentille (EMF):

- Älä aseta kehoasi hitsauskaapeleiden väliin. Pidä molemmat hitsauskaapelit kehon samalla puolella.
- Mikäli mahdollista kierrä virtakaapeli ja maadoituskaapeli yhteen ja kiinnitä ne tarraauhalla.
- Älä kierrä hitsauskaapeleita kehon ympärille.
- Liitä maadoitusjohdin työstettävään osaan mahdollisimman lähelle hitsattavaa pistettä.
- Älä hitsaa pitäen hitsauslaitetta kehoon ripustettuna.
- Pidä pää ja rintakehä mahdollisimman kaukana hitsauspiiristä. Älä työskentele lähellä hitsauslaitetta tai sen päällä istuen tai siihen nojaten. Vähimmäisetäisyys: **Fig 7 Da** = cm 50; **Db** = cm.20.



A-luokan laite

Tämä laitteisto on suunniteltu käytettäväksi teollisuus- ja ammattikäyttöä.

Kotona ja ympäristöissä, joissa liitytään yleiseen pienjännitteeseen asuinrakennuksia palvelemaan sähköjako- ja suojaverkko, saattaa olla vaikea täyttää sähkömagneettisen yhteensopivuuden vastaavuusvaatimuksia johtuvien ja säteilevien häiriöiden vuoksi.



Hitaaminen vaaraolosuhteissa

- Jos hitsaus on tarpeen suorittaa riskiolosuhteissa (sähköpurkauksissa, tukahdutuslaitteissa, syytävien tai räjähtävien materiaalien läsnäollessa), huolehdi siitä, että valtuutettu asiantuntija arvioi etukäteen työskentelyolosuhteet. Varmistu siitä, että on läsnä ammattitaitoisia työntekijöitä, jotka voivat puuttua asiaan hätätapauksessa. Käytä kohdissa 5.10; A.7; A.9 kuvattua suojaruostusta IEC tai CLC/TS 62081 teknisten erityisvaatimusten mukaisesti.
- Jos sinun on työskenneltävä asennossa, joka on maanpinnan yläpuolella, käytä aina turvatasannetta.
- Jos on käytettävä useampaa kuin yhtä hitsauskoneita saman kappaleen työstämiseen, tai joka tapauksessa työstettäessä sähköisesti toisiinsa kytkettyjä kappaleita, kuormittamattomien jännitteiden summa elektrodin pidikkeissä tai hitsauspolttimissa voi ylittää turvatason. Varmistu siitä, että valtuutettu asiantuntija arvioi etukäteen työskentelyolosuhteet, jotta todetaan, onko tämä riski olemassa; tarvittaessa voidaan ottaa käyttöön kohdassa 5.9 kuvattu suojaruostus IEC tai CLC/TS 62081 teknisten erityisvaatimusten mukaisesti.



Lisävaroituksia

- Älä käytä hitsauskoneita muuhun kuin kuvattuihin tarkoituksiin, esimerkiksi sulattamaan jäätyneitä vesiputkia.
- Aseta hitsauskone tasaiselle ja tukevalle alustalle ja varmistu siitä, ettei se pääse liikkumaan. Se tulee asettaa siten, että sitä voidaan kontrolloida käytön aikana, kuitenkin ilman vaaraa jäämisestä hitsauskipinöiden peittoon.
- Älä nosta hitsauskoneita. Mitkään nostolaitteet eivät ole soveltuvia koneeseen.
- Älä käytä kaapeleita, joissa on vaurioitunut eristys tai löystyneet kytkennät.

Hitsauskoneen kuvaus

Hitsauskone on virtamuuntaja manuaalista kaarihitsausta varten käytettäessä MMA- ja TIG -vaijoitettuja hitsauspuikkoja varustettuna polttimella, jossa HF tai kontaktisytytys. Hitsauskone on valmistettu käyttäen INVERTER-teknologiaa.

Syötetty virta on tasavirtaa tai vaihtovirtaa.

Muuntajan sähkömagnetiikka on laskevaa tyyppiä.

Pääasialliset osat, Kuva 1

- Virtakaapeli.
- Kaukosäätöliitin (poljin).
- Kaasuletkukytkentä
- STANDBY/ON-kytkin.
- Hitsausmenetelmien valintapainikkeet.
- Hitsausparametrien valintapainikkeet.
- Hitsausparametrien säätönapula.
- Hitsausohjelmien tallennuspainikkeet.
- Kaukosäätimen (poljin) merkkivalo päällä
- Lämpökatkaisun merkinanto
- Hitsauskaapelien kytkennät / Polttimen kytkin.
- Polttimen kaasuliitin.
- Polttimen kytkimen.
- Jäähdytyslaitteen liitin/(TIG-avain, ilma).
- Pääkytkin.

Tekniset tiedot

Hitsauskoneeseen on kiinnitetty tyyppikilpi. **Kuva 2** osoitetaan esimerkki tästä kilvestä.

- Laitevalmistajan nimi ja osoite.
- Euroopan viitestandardit koskien hitsausvarusteiden valmistusta ja niiden turvallisuutta
- Hitsauskoneen sisärakenteen tunnus.
- Kyseisen hitsausmenetelmän tunnus: **D1**: MMA-hitsaus; **D2**: TIG-hitsaus.
- E) Syötetyn virran tunnus: vaihtovirta / tasavirta.
- F) Vaadittu input-teho:
1" vaihtoehtoinen yksivaihejännite; taajuus.
3" vaihtoehtoinen kolmivaihejännite; taajuus.
- G) Suojaustaso koskien kiinteitä aineita ja nesteitä
- H) Tunnus, joka osoittaa mahdollisuuden käyttää hitsauskoneita ympäristössä, jossa on potentiaalisten sähköpurkausten vaara.
- I) **Hitsauspiirin suorituskyky.**
U0V Minimi ja maksimi avoin piirijännite (hitsauspiiri auki).
I2, U2 Virta ja vastaava normalisoitu jännite, jota hitsauskone jakaa.
X Käyttöjako. Osoittaa, kuinka kauan hitsauskone voi toimia ja kuinka kauan sen pitää olla toimimatta, jotta se jäähtyy. Tämä aika ilmaistaan %-luvulla, jonka perustana on 10 minuutin jakso (esim. 60% merkitsee 6 minuuttia työtä ja 4 minuuttia lepoa).
A/V Virran säätökenttä ja vastaava kaarijännite.
- J) **Tehon saantitiedot.**

U1 Input-jännite (sallittu toleranssi: +/- 10%).

I1 vars. Varsinainen kulutettu virta.

I1 maks. Maksimi kulutettu virta

K) Sarjanumero.

L) Paino

M) Turvatunnukset: Viitataan turvavaroituksiin.

- TIG Polttimen** tekniset tiedot **Kuva 2,1**

** (Tämä komponentti voi puuttua joistakin malleista).

Käynnisty



- Kytkennät päälaiteosiin tulee suorittaa ammattitaitoisten työntekijöiden tai asiantuntijan toimesta.
- Varmistu siitä, että hitsauskone on kytketty pois päältä ja että pistotulppa ei ole kiinnitettyä pistorasian ennen tämän toimenpiteen suorittamista.
- Varmistu siitä, että pistorasian, johon hitsauskone kytketään pistotulppalla, on suojattu asiaankuuluvilla suojalaitteilla (sulakkeilla tai automaattikytkimellä) ja että se on maadoitettu.
- Laite tulee liittää ainoastaan virransyöttöjärjestelmään, jonka nolajohdin on kytketty maahan.

Kokoonpano ja sähkökytkennät

➤ Kokoonpano koskien pakkaukseen kuuluvia irtoneisia osia (Kuva 5).

➤ Tarkasta, että sähköön saanti tarjoaa jännitteen ja taajuuden, jotka vastaavat hitsauskoneen vaatimuksia ja että se on käyttökelpoinen hidastettuun sulatukseen sovellettuna suurimpaan toimitettuun nimellisvirtaan (I2max) **Kuva 3.1-**

ⓘ Tämä laitteisto ei kuulu standardin IEC/EN61000-3-12 vaatimuksiin. Jos se liitetään julkiseen pienjännitteeseen sähköjakeluverkkoon, on asentajan ja käyttäjän vastuulla tarkistaa, että se voidaan liittää; (mikäli tarpeen tulee ottaa yhteyttä sähköjakeluverkon hoitajaan).

ⓘ Jotta täytetään standardin EN61000-3-11 (Fliker) vaatimukset, suositellaan liittämään hitsauslaitte sähköjakeluverkon liittämispisteisiin, joiden impedanssi on vähemmän kuin Zmax = **Kuva 3.4.**

➤ Pistotulppa. Jos hitsauskone ei ole sopiva pistotulppaan, käytä normalisoitua pistotulppaa (2P+T 1Ph:ta varten) (3P+T 3Ph:ta varten) ja jolla on sopiva kapasiteetti virtakaapelin suhteen **Kuva 3.2-**

Kytkeä moottorigeneraattoreihin

Joitakin hitsauskoneita voidaan syöttää moottorigeneraattorin avulla (ks. tyyppikilven tunnus). Varmistu siitä, että tämä syöttöteho on vähintään 6 kVA ja ettei se syötä 270V ylittävää jännitettä.

Hitsauspiirin valmistelu MMA

➤ Kytke maajohto** hitsauskoneeseen ja hitsattavaan kappaleeseen, niin lähelle kuin mahdollista hitsattavaa kohtaa.

➤ Kytke kaapeli puikonpidintarraimella** hitsauskoneeseen ja asenna hitsauspuikko tarraimen. Viitteeksi suositellaan hitsauspuikkovalmistajan ohjeita koskien kytkentää ja hitsausvirtaa.

ⓘ Tasavirtaa syöttävissä hitsauskoneissa valtaosa hitsauspuikoista on kytkettynä positiiviseen liittimeen ja vain muutamat hitsauspuikot (kuten rutiilivaijoitetut) ovat kytkettyinä negatiiviseen liittimeen.

Hitsauspiirin valmistelu TIG

➤ Kytke maajohto** hitsauskoneeseen ja hitsattavaan kappaleeseen, niin lähelle kuin mahdollista hitsattavaa kohtaa.

➤ Kytke TIG-polttimen** voimakkytkin hitsauskoneen negatiiviseen liittimeen ja asenna hitsauspuikko.

➤ Kytke polttimen ohjauslaitteiden kytkin pistorasian "R"

➤ Kytke TIG-polttimen kaasuputki etupaneelissa olevaan kaasuliitäntään "P"

ⓘ Suositellut hitsauskaapelien leikkaukset (mm²), jotka perustuvat tulon maksiminimellisvirtaan (I2 max) kuten osoitetaan **Kuva 3.3-**



■ Aseta suojausylinteri yläoikea-asentoon kauas hitsausalueelta. Käytä hitsauskoneen tukea tai muuta kiinnitettyä osaa, jotta ei ole olemassa vaaraa koneen putoamisesta tai sen vahingoittumisesta.

Asentamista varten seuraa ohjeita **Kuva 6.**

ⓘ Ei-täytettävät sylinterit on varustettu tappiventtiilillä, joka aukeaa automaattisesti, kun paineenalennusventtiili on ruuvattu sylinteriin.

TIG-hitsauspolttimen jäähdytyslaitteen asennus (malli 3) **

■ "X"-liitin on tarkoitettu TIG-hitsauspolttimen jäähdytyslaitteen kytkemiseen.

➤ Kiinnitä mukana tullut hitsauspää ja hitsaa ilmajäähdytetyllä TIG-hitsauspolttimella.

■ Jos hitsauspää ei ole kytketty, jos jäähdytyslaite on pois päältä tai jos nestetaso on liian matala, hitsauslaite pysähtyy ja näyttöön ilmestyy virheviesti "E 16"

** (Tämä komponentti voi puuttua joistakin malleista).

Hitsausmenetelmä: ohjaislaitteiden ja merkinantojen kuvaus

Kun olet pannut hitsauskoneen käyntiin, kytke se päälle ja suorita vaaditut säädöt.

- Aseta hitsausmenetelmä painaen painikkeita "E". Valitut vaihtoehdot osoitetaan merkivaloilla, jotka palavat eri tunnusten vieressä.
- Valitse yksittäiset hitsausparametrit painaen painikkeita "F". Muutosvaiheessa oleva hitsausparametri osoitetaan tunnuksen vieressä palavalla merkivalolla ja sen arvo osoitetaan "näytöllä". Kääntämällä nappulaa "G" voit vaihdella parametrin arvoa.

➤ Hitsausparametrien mittayksiköt ja säätöalue osoitetaan **Taulukossa 1**.

D) Painike Stand By / ON

Paina sitä koneen käynnistämiseksi tai sen laittamiseksi valmiustilaan "Stand By". Kun kone on kytketty verkkoon valmiustilassa "Stand By", voit nähdä punaisen pisteen vilkkuvan "näytöllä".

E1) MMA, TIG LIFT, TIG HF valitsin

Valitse käytettävä hitsausmenetelmä:

- **MMA:** hitsaus vaipoitettulla hitsauspuikolla.
- **TIG LIFT:** TIG-hitsaus LIFT ARC sytytyksellä
- **TIG HF:** TIG-hitsaus suurjaksosytytyksellä
- Hitsauskaaren sytytystä varten vaipoitettulla hitsauspuikolla harjaa se hitsattavaan kappaleeseen ja heti kun kaari on tarttunut, pidä sitä koko ajan puikon läpimittan etäisyydellä ja kulmassa, joka on suunnilleen 20 - 30 astetta suuntaan, johon olet hitsaamassa.
- Sytyttäessäsi hitsauskaaren TIG-polttimella TIG LIFT sytytyksellä, varmistu siitä, että suojaakaasuventtiili on auki.
- Aseta elektrodi työkalpaletta vasten, paina liipasinta ja nosta elektrodin kärki kappaleesta.
- Sytyttäessäsi hitsauskaaren TIG-polttimella TIG HF-sytytyksellä, varmistu siitä, että suojaakaasuventtiili on auki. Aseta elektrodin kärki noin 5mm etäisyydelle työkalpaletasta ja paina liipasinta: valokaari syttyy tarvitsematta koskettaa kappaleita elektrodilla.

E2) Valitsin DC / AC / AC EASY

- "DC": TIG-hitsaus tasavirralla.
- "AC" TIG-hitsaus vaihtovirralla. Taajuuden "FREQUENCY (Hz)" ja tasapainon "BALANCE (%)" säätö tapahtuu manuaalisesti.
- "AC EASY" TIG-hitsaus vaihtovirralla. Taajuuden "FREQUENCY (Hz)" ja tasapainon "BALANCE (%)" säätö tapahtuu automaattisesti asetettujen parametrien mukaisesti.
- Kun kone on toimintatilassa "Easy", hitsausparametrien vieressä oleva merkivalo vilkkuu osoittaen, että "näytöllä" näytettävä arvo vastaa koneen automaattisesti valitsemaa arvoa. Jos arvoa muutetaan, merkivalo muuttuu kiinteäksi.

E3) TIG 2T / TIG 4T / SPOT valitsin

- **2T** (tai manuaali): hitsaustapahtuma kestää niin kauan kun polttimen liipasinta pidetään alaspainettuna.
- **4T** (tai automaattinen): paina liipasinta ja vapauta se hitsauksen käynnistämiseksi, hitsaustapahtuma kestää niin kauan kunnes painat ja vapautat liipasimen uudelleen hitsauksen keskeyttämiseksi.
- "SPOT" TIG-hitsaus päättyy automaattisesti asetetun ajan kuluttua loppuun.

E4) Valitsin PULSE / EASY PULSE / BILEVEL

- "PULSE (TIG)" Hitsausvirta on pulssitettu. Siinä vaihtelevat päävirta "I (Amp)" ja perusvirta "(%) I". Sykkinän taajuuden "PULSE (Hz)" ja perusvirran "(%) I" säätö tapahtuu manuaalisesti.
- Päävirralla hitsauksen kesto aika on yhtä pitkä kuin hitsausaika perusvirralla.
- "EASY PULSE (TIG)" Hitsausvirta on pulssitettu. Siinä vaihtelevat päävirta "I (Amp)" ja perusvirta "(%) I". Sykkinän taajuuden "PULSE (Hz)" ja perusvirran "(%) I" säätö tapahtuu automaattisesti valittujen hitsausparametrien mukaisesti.
- Kun kone on toimintatilassa "Easy", hitsausparametrien vieressä oleva merkivalo vilkkuu osoittaen, että "näytöllä" näytettävä arvo vastaa koneen automaattisesti valitsemaa arvoa. Jos arvoa muutetaan, merkivalo muuttuu kiinteäksi.
- **Bi-level (TIG 4T):** kun asetettu virta on saavutettu "I (Amp)", polttimen liipasimen kevyt painallus laskee hitsausvirran "(%) I"; asetetusta arvosta; toinen kevyt painallus palauttaa virran takaisin asetettun arvoon "I (Amp)". Hitsauksen lopettamiseksi tulee liipasinta pitää alaspainettuna >0,5sek.

F) MMA-hitsaus: säädettävissä olevat parametrit

- "I (Amp)" Hitsausvirran säätö.
- "ARC FORCE" (led slope up) Lisää hitsausvirran intensiteettiä, jotta estetään päällystetyn elektrodin liimautuminen hitsattavaan osaan, kun valokaaren jännite laskee liian alhaiseksi.
- "HOT START" (led I%) Lisää hitsausvirran intensiteettiä, jotta helpotetaan päällystetyn elektrodin sytytystä.

F) Tig-hitsaus: säädettävissä olevat parametrit

- "Φ mm" Wolframelektrodin halkaisijan valinta. Valitun halkaisijan perusteella kone määrittää hitsausvirran väliajan, jonka voit käyttää vahingoittamatta elektrodiä. Menetelmässä "AC EASY" tai "EASY PULSE" kone valitsee hitsausparametrien optimaaliset arvot elektrodin halkaisijan ja valitun hitsausvirran perusteella. On mahdollista olla asettamatta elektrodin halkaisijaa ("NO"). Kyseisessä tapauksessa hitsausparametrien säädöt määritellään ainoastaan hitsausvirran perusteella.

- "PREGAS" Esikaasun ajan säätö.
- "SLOPE-UP" Sen ajan säätö, jonka kuluessa hitsausvirta siirtyy alkuarvosta (valokaaren sytytys) pääarvoon "I (Amp)".
- Hitsausvirran alkuarvon oletusasetus on 50% päävirran arvosta.
- "I (Amp)": Hitsauksen päävirran säätö.
- "(%) I": Menetelmissä "PULSE" ja "BILEVEL 4T" Säättää perushitsausvirran, joka ilmoitetaan prosenttiosuutena hitsauksen päävirrasta.
- "SLOPE-DOWN" Aika, jonka kuluessa, polttimen painikkeen vapauttamisen jälkeen, hitsausvirta palautuu pääarvosta lopulliseen arvoon (hitsauksen päätyminen).
- Hitsausvirran loppuarvo kiinnitetty ennakolta asentoon 20% päävirran arvosta.
- "POST-GAS" Jälkikaasun ajan säätö. Asennossa "Aut" kone asettaa ajan automaattisesti välillä 5 - 20 sekuntia hitsauksen päävirran ja hitsauksen keston mukaan.
- "T (SPOT)" Menetelmässä "SPOT" vaihdellaan pistehitsauksen kesto.
- "PULSE (Hz)" Menetelmässä "TIG PULSE" vaihtelee pulssituksen taajuus. Päävirralla hitsauksen aika on yhtä pitkä kuin hitsausaika perusvirralla.
- "BALANCE (%)" Hitsausmenetelmässä "TIG AC" vaihtovirralla se muuttaa suhdetta positiivisen puoliaallon ja negatiivisen puoliaallon keston välillä. Kun "tasapaino" on säädetty 50%:in, positiivisen puoliaallon kesto on yhtä suuri kuin negatiivisen puoliaallon kesto. "Tasapainon" alhaiset arvot mahdollistavat valokaaren paremman työntymisen sekä elektrodin vähäisen kulumisen. "Tasapainon" korkeat arvot mahdollistavat osan paremman puhtauden mutta ne aikaansaavat myös elektrodin suuremman kulumisen.
- "FREQUENCY (Hz)" Hitsausmenetelmässä "TIG AC" vaihtovirralla vaihtelee hitsausvirran taajuus. Alhaiset arvot mahdollistava paremmin jakautuneen valokaaren. Korkeat arvot mahdollistava paremmin keskittyneen valokaaren.

L) Kaukosäätimen (poljin) merkivalo päällä

Palaa hitsauslaitteen ollessa kytkettyä valinnaiseen kaukosäätimeen (tai polkimeen).

M) Lämpökatkaisun merkinanto

Varoitusvalon ollessa päällä tarkoittaa, että lämpösuojaus on toiminnassa. Jos käyttöjaksoko, joka "X" on osoitettu tyyppikilvessä, ylitetään, **lämpökatkaisu** pysäyttää koneen ennen kuin aiheutuu mitään vaurioita. Odota ennen toiminnan jatkamista ja, jos mahdollista, odota vielä muutama minuutti lisää. Jos lämpökatkaisu toistuu, hitsauskone on joutumassa normaaliin toimintarajojensa ulkopuolelle.

Koneen alkuasettoon palautus "Reset"

Kone päällä paina painiketta "Stand By" noin 3 sekuntia: palautetaan kaikkien parametrien tehdasarvot. Tallennettuja ohjelmia ei poisteta.

➤ Kaukosäädin ei ole kytketty (poljin).

H) Ohjelmien tallennus

Koneeseen asetettujen parametrien ja menetelmien asetukset voidaan tallentaa tulevaa käyttöä varten. Tallennettavissa olevien ohjelmien määrä on 9.

- **SAVE:** Tallentaa valitun hitsausprosessin sekä asetetut parametrit. Paina painiketta "SAVE" noin 3 sekuntia ja valitse kooderilla "G" ohjelman numero. Paina uudelleen painiketta "SAVE" noin 3 sekuntia: viesti "YES" vahvistaa tapahtuneen tallennuksen. "Näyttö" vilkkuu, jos tallennusta varten valitun ohjelman numero sisältää jo ohjelman. Valitse jokin muu numero tai vahvista valinta, jos haluat kirjoittaa aiemmin tallennetun ohjelman päälle.
- **RECALL:** Kutsuu hitsausohjelman. Paina painiketta "RECALL" noin 3 sekuntia ja valitse kooderilla "G" ohjelman numero. Paina uudelleen painiketta "RECALL" noin 3 sekuntia: viesti "YES" vahvistaa tapahtuneen kutsumisen.

Käyttöä koskevia suosituksia

- Käytä jatkojohtoa vain sen ollessa ehdottoman välttämätöntä ja varusta se yhtäläisellä tai leveämmällä leikkauksella suhteessa virtakaapeliin ja liitä se maajohtoon.
- Älä estä hitsauskoneen ilmaansaantia. Älä säilytä hitsauskoneita säilytyslaitteissa tai hyllyjen päällä, joissa ei ole taattu sopivaa tuuletusta.
- Älä käytä hitsauskoneita sellaisessa ympäristössä, jossa on kaasua, höyryä, sähköä johtavaa pölyä (esim. rautalastuja), suolapitoista ilmaa, syövyttävää savua tai muita tekijöitä, jotka voisivat vaurioittaa metalliosia ja sähköeristystä.
- Hitsauskoneen sähköosat on käsiteltävä suojaavalla hartsiilla. Kun konetta käytetään ensimmäistä kertaa, voi esiintyä savua; tämä johtuu hartsiasta, joka kuivuu täydellisesti. Savua pitäisi esiintyä vain muutamana minuutina ajan.

Huolto



Kytke hitsauskone pois päältä ja irrota pistotulppa pistorasiasta ennen minkäänlaisten huoltotoimien suorittamista.

Ylimääräinen huolto tulee suorittaa ammattitaitoisten työntekijöiden tai asiantuntijien sähköasentajien toimesta pkausittain riippuen koneen käytöstä. (Käyttää sääntöä EN 60974-4)

- Tarkasta hitsauskoneen sisäpuoli ja poista kaikki pöly, jota on keraantunut sähköosiin (käyttäen paineilmaa) ja elektronikortteihin (käyttäen erittäin pehmeää harjaa ja sopivaa puhdistusainetta).
- Tarkasta, että sähkökytkennät ovat lujasti kiinnitetty ja että johtojen eristys ei ole vaurioitunut.

Kasutusõpetus



Enne keevitusseadme kasutamist loe hoolikalt käesolevat kasutusjuhendit.

MMA ja TIG kattega elektroodidega kaar-keevitusüsteemid, mis on käesolevas juhendis edaspidi nimetatud "keevitusseadmeteks", on mõeldud tööstuslikuks ja ametialaseks kasutamiseks.

Veendu, et keevitusseadme paigaldab ja seda parandab ainult kvalifitseeritud personal või ekspertid, kooskõlas seadusega ja ohutusjuhenditega.

Veendu, et kasutaja on saanud koolitust kaarkeevituse kasutamise ja sellega seotud riskide alal ja tunneb vajalikke kaitsemeetmeid ja hädaolukorra protseduure.

Täpsemat informatsiooni leiab brošüürist "Kaarkeevitusseadme paigaldus ja kasutamine": IEC või CLC/TS 62081.

Turvahoiatused



- Veendu, et pistikupesa, kuhu keevitusseade on ühendatud, on kaitstud vastavate kaitseadmetega (kaitsmed või automaatlüliti) ja et see oleks maandatud.
- Veendu, et pistik ja elektrikaabel on korras.
- Enne pistiku pesasse ühendamist veendu, et keevitusseade on välja lülitatud.
- Niipea kui oled töö lõpetanud, lülita keevitusseade välja ja võta pistik pistikupesast välja.
- Lülita keevitusseade välja ja tõmba juhe vooluvõrgust välja enne keevituskaablite ühendamist, keevitustraadi paigaldamist, põleti või traadisöötja osade vahetamist, hooldustööde alustamist või seadme liigutamist (kasuta keevitusseadmel olevat käepidet).
- Ära puuduta ühtegi pinge all olevat osa palja käe ega märgade riietega. Isoleeri end elektroodist, keevitatavast detailist ja kõigist maandatud ligipääsetavatest metallosadest. Kasuta selleks ettenähtud kindaid, jalatseid ja riietust ning kuivi, mittesüttivaid isoleerimismatte.
- Kasuta keevitusseadet kuivas, ventileeritud ruumis. Ära jäta keevitusseadet kaitseta vihma või otsese päikese kiirguse kätte.
- Kasuta keevitusseadet ainult sel juhul, kui kõik paneelid ja katted on õiges kohas ja korralikult ühendatud.
- Ära kasuta keevitusseadet, kui see on maha kukkunud või kui see on saanud löögi, kuna see võib olla ohtlik. Lase seadet kontrollida kvalifitseeritud personalil või eksperdil.



Eemalda keevitusega kaasnev suits kasutades asjakohast loomuliikku ventilatsiooni või suitsu äratõmbeseadet. Kasutades süsteemset lähenemist, tuleb määrata keevitusgaaside lubatud piirid sõltuvalt nende koostisest, kontsentratsioonist ja eritumise ajast.

Ära keevita materjale, mida on puhastatud kloriidlahustitega või mis on nimetatud ainetel lähedal olnud.



- Kasuta keevitusmaski, millel on keevituseks sobiv adiaktiivne klaas. Vigastatud mask asenda uuega; see võib lasta läbi kiirgust.
- Kasuta tulekindlaid kindaid, jalanõusid ja riideid, et kaitsta nahka keevituskaare poolt tekitavate kiirte ja sädemete eest. Ära kannu õliseid riideid, kuna säde võib need põlema süüdata. Lähedalolevate inimeste kaitsmiseks kasuta kaitsevärki.
- Hoidu palja naha sattumisest kuumade metallosade vastu, nagu põleti, elektroodihoidja haaratsid, elektroodi jäägid või värskest keevitatud osad.
- Metallitöö käigus eralduvad sädemed ja killud. Kasuta silma külkkaitsega kaitseprille.



- Keevitusseadmed võivad süüdata leegi.
- Ära keevita ega löika kergesti süttivate materjalide, gaaside ega aurude läheduses.
- Ära keevita ega löika konteinereid, balloone, mahuteid ega torusid enne, kui kvalifitseeritud tehnik või ekspert on kontrollinud, et seda võib teha või on teinud selleks vajalikud ettevalmistused.
- Pärast keevitustööde lõpetamist eemalda elektrood elektroodide hoidiktangide vahelt. Veendu, et elektroodide hoidiktangide vooluosa ei puutuks maad ega maas olevaid ühendusi: juhuslik kontakt võib põhjustada ülekuumenemise või vallandada tulekahju.



EMF Elektromagnetväljad

Keevitusvool tekitab elektromagnetväljasid (EMF), nii keevitamise kui keevitaja vahetus läheduses. Elektromagnetväljad võivad segada meditsiiniliste elektriinstrumentide ja elustusseadmete näiteks pacemaker tööd.

Meditsiiniliste elektriinstrumentide ja elustusseadmete kasutajad peavad tarvitusele võtma vajalikud ettevaatusabinõud. Näiteks tuleks vältida nende inimeste sattumist keevitupiirkonda. Meditsiiniliste elektriinstrumentide ja elustusseadmete kasutajad peavad pidama nõu oma arstiga enne keevitupiirkonnale lähenemist.

Seade vastab standartsetele tehnilistele nõuetele ning on mõeldud ainult tööstuslikuks ja erialaseks kasutamiseks. Ei ole kindlat teada, kas seade vastab inimese tundlikule elektromagnetväljade suhtes olmetingimustes

Võtta tarvitusele järgnevad ettevaatusabinõud, et vähendada kokkupuudet elektromagnetväljadega (EMF):

- Ärge jääge kehaga keevituskaablite vahele. Hoidke mõlemad keevituskaablid kehast samal pool.
- Võimaluse korral põimige keevituskaablid omavahel ning ühendage need isoleerteibiga.
- Mitte keerata keevituskaablid ümber keha.
- Ühendage maandusjuhe võimalikult lähedale kohale, mida keevitate.

- Ärge riputage keevitusaparaati oma keha külge.
- Hoidke pea ja keha nii kaugel kui võimalik keevitamise vooluringist. Ärge töötage või istuge keevitusaparaadi vahetus läheduses, ning ärge toetuge sellele. Minimaalne kaugus: **Joon 7 Da** = cm 50; **Db** = cm.20.



A klassi aparaatuur

Seade on mõeldud kasutamiseks ainult tööstuslikus ja erialases keskkonnas. Koduses keskkonnas ning madalpingevõrgus, mis on mõeldud tingimustes tarbimiseks olme, võib olla keeruline tagada elektromagnetilist ühilduvust juba varem keskkonnas leiduvate elektromagnetiliste väljade ja kiirguse tõttu.



Keevitamine ohtlikes tingimustes

- Kui keevitama peab ohtlikes tingimustes (elektrilised lahendused, lämbumine, kergesti süttivate või plahvatusohtlike ainetel läheduses), veendu, et vastavaid volitusi omav ekspert hindaks eelnevalt olukorda. Veendu, et läheduses on väljaõppinud inimesed, kes oskavad tegutseda hädaolukorras. Kasuta IEC või CLC/TS 62081 tehnilise spetsifikatsiooni p. 5.10; A.7; A.9 kirjeldatud kaitsemeetmeid.
- Kui töötad maapinnast kõrgemal, kasuta alati ohutusplatvormi.
- Kui ühe detaili või elektriliselt ühendatud detailide keevitamisel kasutatakse samaaegselt rohkem kui ühte keevitusseadet, võib tühijooksupinge kogus elektroodi hoidjatel või põletitel ületada ohutuse taseme. Veendu, et selleks õigusi omav ekspert hindab eelnevalt tingimusi selgitamiseks välja, kas nimetatud risk on olemas ja rakenda vajadusel meetmeid vastavalt IEC või CLC/TS 62081 tehnilise spetsifikatsiooni p. 5.9.



Täiendavad hoiatused

- Ära kasuta keevitusseadet muul kui kirjeldatud otstarbel, näiteks külmunud veetorude sulatamiseks.
- Aseta keevitusseade kindlale, tasasele pinnale ja veendu, et see ei liigu. Seade tuleb paigaldada nii, et seda saab kasutamise ajal kontrollida kuid selle peale ei satu keevitamise ajal sädemed.
- Ära tõsta keevitusseadet. Aparaadil puuduvad tõstevahendid.
- Ära kasuta vigastatud isolatsiooniga kaableid ega nõrku ühendusi.

Keevitusseadme kirjeldus

Keevitusmasin on voolugeneraator metalli käsitsi keevitamiseks (MMA koos kattega elektroodidega) ja TIG keevitamiseks põletiga, mis on sobiv nii LIFT kui ka HF kaarkeevitusel elektroodide aluskihi moodustamiseks.

Keevitusseade on loodud kasutama elektroonilist INVERTER tehnoloogiat.

Toodetav vool on alalisvool või vahelduvvoolu.

Ülekandeseadme elektri omapära on kahanev.

Põhiosad Joon. 1

- Toitekaabel.
- Pistik kaugjuhtimise jaoks (jalgpedaal).
- Gaasivooliku ühendus.
- OOTEREŽIIM/SISSE lüliti.
- Keevitusrežiimi valimise nupud
- Keevitusparameetrite valimise nupud
- Keevitusparameetrite reguleerimise nupud
- Nupud keevitusprogrammide salvestamiseks.
- Kaugjuhtimise (jalgpedaal) ühenduse abilamp
- Voolu reguleerimisnäit tuli.
- Ühendused keevituskaablite jaoks / Põleti liitmik
- Põleti keevitusgaasi seadistamine.
- Põleti kontroll-liides.
- Jahutusploki ühendus / (TIG air võti).
- Pealüliti.

Tehnilised andmed

Keevitusseadmele kinnitatud andmeplaat. Joon. 2 näitab plaadi näidist.

- Tootja nimi ja aadress.
- Keevitusseadmete ehitus- ja ohutusala Euroopa vastavusstandard
- Keevitusseadme sisemise struktuuri sümbol.
- Ettenähtud keevitusprotsessi sümbol: **D1**: MMA keevitus; **D2**: TIG keevitus.
- Toodetud voolu sümbol: vahelduv / alalis.
- Nõutav toitevool:
 - 1" ühefaasiline vahelduvvool; sagedus.
 - 3" kolmefaasiline vahelduvvool; sagedus.
- Kaitseaste tahkete osade ja vedelike suhtes.
- Sümbol, mis tähistab võimalust kasutada keevitusseadet keskkonnas, kus on võimalikud elektrilised lahendused
- Keevitusahela toimimine.**
 - U0V** Minimaalne ja maksimaalne avaahela pinged (keevitusahel avatud).
 - I2, U2** Keevitusseadme poolt väljastatav vool ning sellele vastav normaliseeritud pinged.
 - X** Kasutustsükkel. Näitab kui kaua keevitusseade võib töötada ning kui kaua ta see peab seisma, et jahtuks. Aega väljendatakse protsentides 10-minutilise tsüklist (näit. 60% tähendab 6 min. tööd ja 4 min. seisuaega).
 - A / V** Voolu seadistamise ala ja sellele vastav kaare pinged.
- Elektrivarustuse andmed**
 - U1** Sisendpinge (lubatud hälve: +/- 10%).
 - I1 eff** Efekttiivne tarbimisvool.
 - I1 maks.** Maksimaalne tarbimisvool.
- Seerianumber.
- Mass
- Ohutuse sümbolid: Vaata Ohutusjuhendit.

- TIG Põleti** tehnilised andmed Joon. 2.1

** (Mõnede mudelite puhul ei ole nimetatud osa komplektis).

Käivitamine



- Ühendused vooluvõrku peavad olema tehtud ekspertide või kvalifitseeritud personali poolt.
- Enne protseduuri teostamist veendu, et keevitusseade on välja lülitatud ja pistik ei ole pistikupesas.
- Veendu, et pistikupesas, millesse keevitusseade on lülitatud on kaitstud ohutusvahenditega (kaitse- või automaatlüliti) ja on maandatud.
- Aparatuur tohib olla ühendatud ainult ühte toitevõrguga ning "neutraalse" elektrijuhiga ühendatud maaga.

Montaaž ja elektriühendused

- > Monteeri pakendis olevad eraldi osad (**Joon. 5**).
- > Kontrolli, et toitevoolu pinge ja sagedus vastavad keevitusseadmele ning et see on varustatud maksimaalsele voolule vastava kaitsmega (I2maks.) **Joon. 3.1**.
- ⓘ Seade ei vasta IEC/EN61000-3-12 esitatud normidele. Avalikesse madalpingevõrkudesse ühendamisel peavad ühendaja või kasutajale kontrollimise, kas aparatuuri tohib ühendada (vajadusel konsulteerida elektrivõrgu haldajaga).
- ⓘ Vastavalt EN61000-3-11 (Fliker) normatiividele on soovitatav ühendada keevitusaparaat võrguga liitumispunkti, mille takistus on väiksem kui Z_{max} = **Joon. 3.4**.
- > Pistik. Kui keevitusseadmel puudub pistik, paigalda (2P+T 1Ph puhul) (3P+T 3Ph puhul) toitekaablile vastav pistik **Joon.3.2**.

Mootori generaatorite ühenduskaabel

- Mõnele keevitusseadmele annab voolu mootori generaator (vaata sümbolit andmeplaadilt). Veendu, et see annab vähemalt 6 kVA tugevust voolu ja ei tooda suuremat pinget kui 270V.

Keevitusahela ettevalmistus MMA

- > Ühenda maanduskaabel** keevitusseadmega ja keevitatava detailiga võimalikult lähedal keevitatavale kohale.
- > Ühenda kaabel elektrodide hoidiktangide** abil keevitusseadmega ja ühendage elektrood tangide vahele. Vaata ühendamise ja keevitusvoolu jaoks elektrodide tootja juhiseid.
- ⓘ Vahelduvvoolu tootvates keevitusseadmetes on enamik elektroode ühendatud positiivse poolega ja ainult mõni elektrood (näiteks Rutile kattega elektrodid) on ühendatud negatiivse poolega.

Keevitusahela ettevalmistus TIG

- > Ühenda maanduskaabel** keevitusseadmega ja keevitatava detailiga võimalikult lähedal keevitatavale kohale.
- > Ühenda TIG põleti** elektrikaabel keevitusseadme negatiivse poolega ja kinnita elektrood.
- > Ühendage põleti juhtpistik esipaneelil pistmiku "R" külge.
- > Ühendage TIG-põleti gaasivoolik esipaneelil gaasi ühendusavasse "P"
- ⓘ Keevituskaabli soovitatav ristlõige (mm2), vastavalt maksimaalsele voolutugevusele (I2 maks.), on näidatud **Joon. 3.3**.



- Aseta suojakaasusylinteri ülaoikea-asentoon kauas hitsausalueelt. Käytä hitsauskoneen tukea tai muuta kiinnitettyä osaa, jotta ei ole olemassa vaaraa koneen putoamisesta tai sen vahingoittumisesta.

Asentamista varten seuraa ohjeita **Kuva 6**.

- ⓘ Ei-täytettävät sylinterit on varustettu tappiventtiilillä, joka aukeaa automaattisesti, kun paineenalennusventtiili on ruuvattu sylinteriin.

TIG põleti jahutusploki paigaldamine (Mod. 3)**

- TIG põleti jahutusploki ühendamiseks on nähtud ette pistikupesas "X".
- > ÕhkJahutusega TIG põletiga keevitamiseks sisestage tarnekomplektis olev pistik pistikupesasse.
- Kui pistik ei ole ühendatud või kui jahutusplokk on välja lülitatud või kui vedeliku tase on liiga madal, siis keevitusagregaat seiskub ja displeil kuvandub veateade "E 16"

** (Mõnede mudelite puhul ei ole nimetatud osa komplektis).

Keevitusprotsess: juhtimiseseadmete ja indikaatorite kirjeldus

Kui keevitusseade on töökorda seatud, lülita see sisse ja seadista järgides juhtimiseseadmete kirjelduses nimetatud järjekorda.

- > Määrake keevitusrežiim vajutades nupule „E“. Valikuid tähistavad erinevate sümbolite kõrval süttivad valgusdiodid.
- > Üksikuid keevitusparameetreid saab valida vajutades nupule „F“. Muudetavat keevitusparameetrit tähistab vastava sümboli kõrval süttinud valgusdiod ja selle parameetri väärtus on näha ka kuvaril. Parameetri väärtust saab reguleerida keerates nuppu „G“.
- ⓘ Keevitusparameetrite mõõtühikud ja reguleeritavad vahemikud on ära toodud tabelis nr 1.

D) Nupp Stand By / ON (Ootel / Sees)

Vajutage seda masina sisse lülitamiseks või ooterežiimi panemiseks. Kui masin on ooterežiimis, kuid see on vooluvõrku ühendatud, on ekraanil näha vilkuv punane tuli.

E1) MMA, TIG LIFT, TIG HF valija

Vali kasutatav keevitusprotsess:

- > **MMA**: kattega elektrodidega keevitamine.
- > **TIG LIFT**: TIG keevitus koos LIFT kaarleegi tekkimisega.
- > **TIG HF**: TIG-keevitus kõrge sagedusega elektrolüütide aluskihi moodustamisega.
- ⓘ Keevituskaare kasutamiseks kattega elektrodiga, pista see keevitatavasse ossa ja liigpea kui kaar on kinni, hoia seda elektrodide diameetriga võrdel kaugusel ning liigikaudu 20 – 30-kraadise kalde all keevitatava objekti suunas.
- ⓘ Kui tahad kaart luua TIG põletiga TIG LIFT režiimis, tee kindlaks, et gaasikaitseklapp oleks avatud. Hoidke keevituselektrood keevitatava detailiga kontaktis, vajutage põleti käivitusnuppu ja tõstke elektroodi ots keevitatavast detailist eemale.
- ⓘ Kui tahad kaart luua TIG põletiga TIG LIFT režiimis, tee kindlaks, et gaasikaitseklapp oleks avatud. Jääge keevituselektroodi otsaga keevitatavast detailist 15 mm kaugusele ja vajutage põleti käivitusnuppu: keevituskaar toimib ilma vajaduseta elektrodiga keevitatavat detaili puudutada.

E2) DC / AC / AC EASY valikulüliti

- > **"DC"**: TIG-keevitamise seadis alalisvooluga.
- > **"AC"** TIG-keevitamise seadis vahelduvvooluga. Sageduse (**"FREQUENCY (Hz)"**) ja tasakaalu (**"BALANCE (%)"**) reguleerimine toimub käsitsi.
- > **"AC EASY"** TIG-keevitamise seadis vahelduvvooluga. Sageduse (**"FREQUENCY (Hz)"**) ja tasakaalu (**"BALANCE (%)"**) reguleerimine on automaatne vastavalt määratud keevitusparameetritele.
- ⓘ Kui masin töötab režiimil „Easy“, vilgub keevitusparameetri kõrval valgusdiod, mis näitab, et kuvaril näha olev väärtus on masina poolt automaatselt valitud. Kui väärtust muudetakse, muutub valgusdiod punaseks.

E3) TIG 2T / TIG 4T / SPOT nupp

- > **2T** (manuaalne): vajutage ja hoidke põleti käivitusnuppu keevitamiseks all, keevitamine lõpeb kohe, kui te nupu vabastate.
- > **4T** (automaatne): vajutage ja hoidke põleti käivitusnuppu keevitamiseks all, keevitamine kestab senikaua, kui nuppu uuesti vajutatakse ja siis lahti lastakse.
- > **"SPOT"** TIG-keevitamise seadis lõpetab töö automaatselt määratud aja lõppedes.

E4) PULSE / EASY PULSE / BILEVEL nupp

- > **"PULSE (TIG)"** Keevitusvool on **PULSE**eriv. Vahelduvad peavool **"I (Amp)"** ja baasvool **"(%)" I**. **PULSE**erimissageduse **"PULSE (Hz)"** ja baasvoolu **"(%)" I** reguleerimine toimub käsitsi. Peavooluga keevitamise kestus võrdub baasvooluga keevitamise kestusega.
- > **"EASY PULSE (TIG)"** Keevitusvool on **PULSE**eriv. Vahelduvad peavool **"I (Amp)"** ja baasvool **"(%)" I**. **PULSE**erimissageduse **"PULSE (Hz)"** ja baasvoolu **"(%)" I** reguleerimine on automaatne vastavalt valitud keevitusparameetritele.
- ⓘ Kui masin töötab režiimil „Easy“, vilgub keevitusparameetri kõrval valgusdiod, mis näitab, et kuvaril näha olev väärtus on masina poolt automaatselt valitud. Kui väärtust muudetakse, muutub valgusdiod punaseks.
- > **Bi-tase** (TIG 4T): kui valitud keevitusvool on saavutanud oma lõppväärtuse **"I (Amp)"**, vähendab kiire vajutus põleti käivitusnupule keevitusvoolu **"(%)" I**; järgmine kiire vajutus nupule tõstab voolu selle lõppväärtusele **"I (Amp)"**. Keevitamise lõpetamiseks tuleb nupule vajutada vähemalt 0,5 sekundit.

F) MMA-keevitus: reguleeritavad parameetrid

- > **"I (Amp)"** Keevitusvoolu reguleerimine.
- > **"ARC FORCE"** Suurendab keevitusvoolu intensiivsust, et vältida kaetud elektroodi kleepumist keevitatava tüki külge, kui kaare pinget on liiga madal.
- > **"HOT START"** Suurendab keevitusvoolu intensiivsust, et hõlbustada kaetud elektroodi käivitamist.

F) TIG-keevitus: reguleeritavad parameetrid

- > **"Φ mm"** Volframelektroodi läbimõõdu valimine. Valitud läbimõõdu põhjal määrab masin keevitusvoolu vahemiku, milles masinat saab kasutada ilma elektroodi kahjustamata. Režiimis **"AC EASY"** või **"EASY PULSE"** valib masin optimaalsed keevitusparameetrite väärtused elektroodi läbimõõdu ja valitud keevitusvoolu põhjal. On võimalik ka elektroodi läbimõõtu mitte seadistada (**"NO"**). Sellisel puhul määratletakse muutused keevitusparameetrites ainult keevitusvoolu põhjal.
- > **"PREGAS"** Eelgaasi aja reguleerimine.
- > **"SLOPE-UP"** Selle aja reguleerimine, mille jooksul keevitusvool jõuab algväärtusest (kaar sündimise) peaväärtusele **"I (Amp)"**.
- ⓘ Keevitusvoolu algväärtus on vähemalt 50 % peavoolu väärtusest.
- > **"I (Amp)"**: Keevitamise peavoolu reguleerimine.
- > **"(%)" I**: Režiimides **"PULSE"** ja **"BILEVEL 4T"** reguleeritakse keevitamise baasvoolu keevitamise peavoolu protsendina.
- > **"SLOPE-DOWN"** Aeg, mille jooksul jõuab keevitusvool pärast põleti nupu vabastamist algväärtusest lõppväärtuseni (keevitamise lõpp).
- ⓘ Keevitusvoolu algväärtus on vähemalt 20 % peavoolust.
- > **"POST-GAS"** Järeлгаasi aja reguleerimine. Asendis **"Aut"** seadistab masin aja automaatselt vahemikule 5 - 20 sekundit, sõltvalt keevituse peavoolust ja keevitusajast.
- > **"T (SPOT)"** Režiimis **"SPOT"** varieerub keevituskoha kestvus.

- **“PULSE (Hz)”** Režiimis **“TIG PULSE”** varieerub **PULSE**erimissagedus. Peavooluga keevitamine kestab sama kaua kui baasvooluga keevitamine.
- **“BALANCE (%)”** Vahelduvvooluga keevitusrežiimis **“TIG AC”** muudab see positiivse ja negatiivse poollaine kestuse suhet. Kui „Balance” on viidud 50 %-le, kestab positiivne poollaine sama kaua kui negatiivne poollaine. Parameetri „Balance” madalad väärtused võimaldavad kaare suuremat sissetungimist ja elektrood kulub vähem. „Balance” parameetri kõrgemad väärtused võimaldavad puhtamat tükki, kuid elektrood kulub rohkem.
- **“FREQUENCY (Hz)”** Vahelduvvooluga keevitusrežiimis **“TIG AC”** varieerub keevitusvoolu sagedus. Madalad väärtused võimaldavad laiemat ulatusega kaart. Kõrgemad väärtused võimaldavad rohkem kontsentreeritud kaart.

L) Kaugjuhtimise (jalgpedaal) ühenduse abilamp

See süttib siis, kui masinaga on ühendatud täiendav kaugjuhtimisseade (jalgpedaal).

M) Ülekuumenemise signaal

Süütinud hoiatustuli tähendab termokaitse käivitumist. Kui töötsükkel **“X”** näidatud andmeplaadil on ületatud **seiskab ülekuumenemiskaitse** seadme enne kahjustuste põhjustamist. Oota tööseisukorra taastumist, kui võimalik, siis mõni minut rohkem. Kui ülekuumenemiskaitse jätkab töö katkestamist, on keevitusseadet kasutatud üle normaalse kasutustaseme.

Masina lähtestamine

Vajutage 3 sekundiks sisselülitatud masina nupule **“Stand By”** – see taastab kõigi parameetrite vaikimisi väärtused. Salvestatud programme ei kustutata.

i Kaugjuhtimispult (pedaali) ei ole ühendatud

H) Programmide salvestamine

On võimalik salvestada masina režiimide ja parameetrite seadistusi hilisemaks kasutamiseks. Salvestada saab 9 programmi.

- **SAVE:** Salvestab valitud keevitusprotsessi ja seadistatud parameetrid. Vajutage 3 sekundiks nupule **“SAVE”** ja valige nupuga **“G”** programmi number. Vajutage uuesti 3 sekundiks nupule **“SAVE”** – salvestamine kinnitatakse teatega „YES”. Kuvar hakkab vilkuma, kui salvestamiseks valitud numbrile on juba programm olemas. Valige uus number või kinnitage number, kui soovite eelmise programmi üle kirjutada.
- **RECALL:** Laeb salvestatud keevitusprogrammi. Vajutage 3 sekundiks nupule **“RECALL”** ja valige nupuga **“G”** programmi number. Vajutage uuesti 3 sekundiks nupule **“RECALL”** – laadimine kinnitatakse teatega „YES”.

Soovitused kasutamiseks

- Kasuta pikendusjuhet ainult vajaduse korral ja veendu, et see oleks toitekaabliga sama või suurema ristlõikega ning maandusjuhtmega.
- Ära kata keevitusseadme õhuvõtuavasid. Ära hoi a keevitusseadet konteinerites ega riulile panduna, mis ei taga piisavat ventilatsiooni.
- Ära kasuta keevitusseadet mistahes keskkonnas, kus võib esineda gaase, aurasid, elektrit juhtivat pulbrit (näit. rauapuru), soolast õhku, söövitavaid aineid või muid aineid, mis võivad kahjustada metalloosi ja elektrisolatsiooni.
- i** Keevitusseadme elektrilisi osi on töödeldud kaitsevahaga. Kui kasutada seadet esimest korda, võib tekkida suits; mille põhjustab kaitsevaha lõplik kuivamine. Suitsu võib eralduda ainult paar minutit.

Hooldus



Lülita keevitusseade välja ja eemalda pistik toitepesast enne hooldustööde algust. **Erakorraline hooldus teostatakse ekspertide või kvalifitseeritud elektrimehaanikute poolt perioodiliselt**, sõltuvalt kasutamisest. (Kohaldatakse reeglit EN 60974-4).

- Kontrolli keevitusseadme sisemust ja eemalda kogunenud tolm elektriosadelt (kasutades suruõhku) ja elektroonikakaartidelt (kasutades väga pehmet harja ja sobivaid puhastusvahendeid).
- Kontrolli, kas elektriühendused on kindlad ja kas juhtmestiku isolatsioon ei ole vigastatud.

LV

Instrukciju rokasgrāmata



Uzmanīgi izlasiet šo rokasgrāmatu pirms metināšanas iekārtas izmantošanas. MMA un TIG metināšanas iekārtas ar pārklātiem elektrodiem, kuras tālāk šajā rokasgrāmatā tiek dēvētas par “metināšanas iekārtām”, ir paredzētas rūpnieciskam un profesionālam pielietojumam. Pārlicinieties, ka metināšanas iekārtu uzstāda un remontē tikai kvalificētas personas vai speciālisti, saskaņā ar likumiem un noteikumiem par negadījumu novēršanu. Pārlicinieties, ka operators ir apmācīts par loka metināšanas procesa izmantošanu un ar to saistītajiem riskiem, kā arī nepieciešamajiem aizsardzības pasākumiem un procedūram, kas jāveic avārijas situācijās. Detalizēta informācija ir atrodama brošūrā “Loka metināšanas iekārtas uzstādīšana un izmantošana”: IEC vai CLC/TS 62081.

Drošības brīdinājumi



- Pārlicinieties, ka strāvas kontaktligzda, kurai ir pieslēgta metināšanas iekārta, ir aizsargāta ar drošības ierīcēm (drošinātājiem vai automātisko slēdzi) un ka tā ir iezemēta.
- Pārlicinieties, ka kontakts un strāvas vads ir labā stāvoklī.
- Pirms iesprausšanas kontaktligzdā pārlicinieties, ka metināšanas iekārta ir izslēgta.
- Tiklīdz jūs esat pabeidzis darbu, izslēdziet metināšanas iekārtu un izraujiet kontaktdakšu no strāvas kontaktligzdas.
- Izslēdziet metināšanas iekārtu un izraujiet kontaktdakšu no strāvas kontaktligzdas pirms metināšanas kabeļu pievienošanas, nepārtrauktās stieples uzstādīšanas, daļu nomainīšanas metināšanas deglī vai stieples padevē, apkopes operāciju veikšanas vai pārvietošanas (izmantojiet pārvešanas rokturi metināšanas iekārtas augšpusē).
- Nepieskarieties nevienai elektrizētai daļai ar kailu ādu vai mitrām drēbēm. Izolējiet sevi no elektroda, metināmā priekšmeta un jebkurām iezemētām pieejamām metāla daļām. Izmantojiet cimdus, apavus un apģērbu, kurš ir paredzēts šim mērķim, un sausus, nedegošus izolējošus paliktņus.
- Izmantojiet metināšanas iekārtu sausā, labi ventilētā vietā. Neļaujiet metināšanas iekārtai atrasties zem lietus vai tiešas saules.
- Izmantojiet metināšanas iekārtu tikai tad, ja visi paneļi un aizsargi atrodas savā vietā un ir pareizi uzstādīti.
- Neizmantojiet metināšanas iekārtu, ja tā ir tikusi nomesta vai tai ir bijis kāds trieciens, jo tas var nebūt droši. To ir jāpārbauda kvalificētam cilvēkam vai speciālistam.



- Atbrīvojieties no visiem metināšanas dūmiem dabīgās ventilācijas ceļā vai izmantojot dūmu nosūcēju. Lai novērtētu metināšanas tvaiku iedarbības limitus, atkarībā no to sastāva, koncentrācijas un iedarbības ilguma, ir nepieciešama sistematiska pieeja.
- Nemetiniet materiālus, kuri ir ūdeņradī saturoši vai ir bijuši netālu šādām vielām.



- Izmantojiet metināšanas masku ar pretaktīnisku stiklu, kura ir paredzēta metināšanai. Ja maska ir bojāta, nomainiet to - tā var laist cauri radiāciju.
- Valkājiet uguns izturīgus cimdus, apavus, apģērbus, lai pasargātu ādu no stariem, kurus rada metināšanas loks, un no dzirkstelēm. Nevalkājiet eļļainu apģērbu, jo dzirkstele var to aizdedzināt. Izmantojiet aizsargkrānus, lai aizsargātu tuvumā esošos cilvēkus.
- Neļaujiet ādai nonākt kontaktā ar karstām metāla daļām, piemēram metināšanas degli, elektrodus turošajām spailēm, elektrodu atliekām vai tikko metinātajiem priekšmetiem.
- Strādājot ar metālu, rodas dzirksteles un šķembas. Izmantojiet aizsargbrilles un acu sānu aizsargus.



- Metināšanas dzirksteles var izraisīt ugunsgrēku.
- Nemetiniet un negrieziet viegli uzliesmojošu materiālu, gāzu vai tvaiku tuvumā.
- Nemetiniet un negrieziet konteinerus, cilindrus, tvertnes vai caurules, ja vien tos nav pārbaudījis kvalificēts tehniķis vai speciālists un atzinis, ka to var darīt, vai arī ir veicis atbilstošus sagatavošanas darbus.
- Kad metināšana ir pabeigta, elektrodu izņemiet no elektroda turētāja spailēm. Elektroda turētāja spaili daļām, kuras ir zem sprieguma, neļaujiet saskarties ar zemi vai iezemējuma ķēdi: šāds nejaušs kontakts var izraisīt pārkaršanu vai ugunsgrēka izcelšanos.



EMF Elektromagnetiniai laukai.

Metināšanas strāva rada elektromagnētiskos laukus (EML) metināšanas kontūra un metināšanas aparāta tuvumā. Elektromagnētiskie lauki var izraisīt darbības traucējumus zināmu veidu medicīnisko protēžu ierīcēm, piemēram, sirds stimulatoriem. Jums ir jāveic piemēroti aizsardzības pasākumi saistībā ar medicīnisku protēžu nēsātājiem. Piemēram, ir jāierobežo piekļuve vietai, kur lieto metināšanas aparātu. Ja medicīnisku protēžu nēsātāji vēlas tuvoties vietai, kur lieto metināšanas aparātu, pirms tam ir jākonsultējas ar ārstu. Šī aparātūra atbilst tādu tehnisku standartu prasībām, kas attiecas uz produktiem, kurus paredzēts lietot tikai rūpnieciskā vidē un profesionālā veidā. Netiek garantēta atbilstība ierobežojumiem, kas ir attiecināmi uz elektromagnētiskajiem laukiem, kuri var iedarboties uz cilvēka sadzīves apstākļos.

Izmantojiet šādus līdzekļus, lai minimizētu elektromagnētisko lauku (EML) iedarbību uz cilvēku:

- Nedrīkst novietot ķermeņa daļas starp metināšanas vadiem. Abi metināšanas vadi jātur vienā pusē no ķermeņa.
- Ja iespējams, sakopojiet metināšanas vadus, fiksējot tos ar līmlenti.
- Nedrīkst aplīt metināšanas vadus ap ķermeni.

- Savienojiet apstrādājamās detaļas tuvāko masas kontaktu ar vietu, kas tiek metināta.
- Nedrīkst metināt, turot metināmo aparātu uzkarinātu uz ķermeņa.
- Turiet galvu un rumpi cik vien iespējams tālāk no metināšanas kontūra. Nedrīkst veikt darbus, atrodoties tuvu pie metināšanas aparāta, sežot uz tā un atspiežoties pret to. Minimālais atstatums: **Zīm 7 Da** = cm 50; **Db** = cm.20



A klases aparatūra

Šī aparatūra ir paredzēta lietošanai rūpnieciskos un profesionālos apstākļos.

Strādājot parastā sadzīves vidē un tad, ja ierīci pievieno pie publiska zema sprieguma elektrotīkla, kurš sniedz strāvu sadzīves vajadzībām, var būt grūti nodrošināt atbilstību elektromagnētiskās saderības prasībām – traucējumu dēļ, kas izplatās pa vadiem un kā starojums.



Metināšana riska apstākļos

- Ja metināšana ir jāveic riska apstākļos (elektriskā izlāde, noslāpšana viegli uzliesmojošu vai eksplozīvu materiālu klātbūtnē), pārliecinieties, ka pirms darba uzsākšanas autorizēts eksperts ir novērtējis apstākļus. Pārliecinieties, ka tuvumā ir apmācīti cilvēki, kuri var iejaukties avārijas gadījumā. Izmantojiet aizsargierīces, kuras ir aprakstītas IEC 5.10; A.7; A.9 vai CLC/TS 62081 tehniskajā specifikācijā.
- Ja jums ir jāstrādā vietā, kura ir augstāka par zemi, vienmēr izmantojiet drošības platformu.
- Ja vienam priekšmetam vai elektriski savienotiem priekšmetiem ir jāizmanto vairāk nekā viena metināšanas iekārta, bezslodzes spriegumu summa uz elektrodu turētājiem vai uz metināšanas degļiem var pārsniegt drošības līmeņus. Pārliecinieties, ka autorizēts eksperts pirms darba uzsākšanas novērtē apstākļus, lai redzētu vai šāds risks pastāv un nepieciešamības gadījumā piemērotu aizsardzības pasākumus, kādi ir noteikti IEC 5.9 vai CLC/TS 62081 tehniskajā specifikācijā.



Papildu brīdinājumi

- Neizmantojiet metināšanas iekārtu citiem mērķiem, piemēram, sasalušu ūdens cauruļu atkausēšanai, bet tikai tiem, kuri ir aprakstīti.
- Novietojiet metināšanas iekārtu uz līdzenas, stabilas virsmas un pārliecinieties, ka tā nevar kustēties. Tā ir jānovieto tā, lai jūs varētu to kontrolēt izmantošanas laikā, taču izvairītos no tā, ka jūs pārklās metināšanas dzirksteles.
- Neceliet metināšanas iekārtu. Mašīna nav aprīkota ar pacelšanas ierīci.
- Neizmantojiet kabelus ar bojātu izolāciju vai valģiem savienojumiem.

Metināšanas iekārtas apraksts

Metināšanas iekārta ir strāvas ģenerators manuālai metāla loka metināšanai (MMA, izmantojot elektrodus ar pārklājumu) un TIG metināšanai ar degli, kas ir piemērota gan LIFT, gan HF loka aizdegšanai.

Metināšanas iekārta ir konstruēta, izmantojot elektronisko INVERTER tehnoloģiju.

Padodamā strāva ir līdzciršana vai maiņstrāva.

Transformatoram ir krītoša elektriskā raksturlielne.

Galvenās daļas Zīm. 1

- Strāvas vads.
- Savienotājs attālinātai vadībai (pedālim).
- Gāzes šļūtenes savienojums.
- GAIDĪŠANAS REŽĪMS/IESLĒGTS slēdzis.
- Metināšanas režīmu izvēles pogas.
- Metināšanas parametru izvēles pogas.
- Metināšanas parametru regulēšanas rokturis.
- Metināšanas programmu saglabāšanas pogas.
- Attālinātās (pedāļa) vadības savienojuma gaismas indikators.
- Termiskā pārtraucēja signāls.
- Metināšanas kabeļu pieslēgumi / Metināšanas degļa savienotājs.
- Gāzes veidgabals metināšanai ar degli.
- Degļa regulācijas savienotājs.
- Dzesēšanas mezgla savienotājs / (TIG gaisa atslēga).
- Galvenais slēdzis.

Tehniskie dati

Metināšanas iekārtai ir piestiprināta datu plāksne. **Zīm. 2** ir parādīts šīs plāksnes piemērs.

- Konstruktora nosaukums un adrese.
- Atsauce uz Eiropas standartu metināšanas iekārtas konstrukcijai un drošībai.
- Metināšanas iekārtas iekšējās struktūras simbols.
- Paredzētā metināšanas procesa simbols: **D1**: MMA metināšana; **D2**: TIG metināšana.
- Padodamās strāvas simbols: maiņstrāva / līdzciršana.
- Nepieciešamā ieejas jauda:
1" mainīgs vienas fāzes spriegums, frekvence.
3" mainīgs trīs fāžu spriegums, frekvence.
- Aizsardzības pret cietiem ķermeņiem un šķidrumiem līmenis.
- Simbols, kas parāda iespēju izmantot metināšanas iekārtu vidē, kurā var notikt elektriskās izlādes.
- Metināšanas ķēdes veiktspēja.
U0V Minimālais un maksimālais atvērtais ķēdes spriegums (metināšanas ķēde - atvērta).
I2, U2 Strāva un atbilstošais normalizētais spriegums, kuru dod metināšanas iekārta.
X Noslodzes cikls. Parāda cik ilgi metināšanas iekārta var strādāt un cik ilgi tai ir jāatpūšas, lai atdzistu. Laiks ir izteikts % uz 10 minūšu cikla bāzes (piem. 60% nozīmē 6 min. darba un 4 min. atpūtas).
A / V Strāvas regulēšanas spriegums un atbilstošais loka spriegums.
- Jaudas padeves dati.
U1 Ieejas spriegums (pieļaujamā pielāide: +/- 10%).
I1 eff Efektīvā absorbētā strāva.
I1 max Maksimālā absorbētā strāva.
- Seriālais numurs.
- Svars.
- Drošības simboli: Atsauce uz drošības paziņojumiem

- TIG Metināšanas degļa** tehniskie dati **Zīm. 2,1**

** (Dažiem modeļiem šī sastāvdaļa var nebūt).

Darba uzsākšana



- Pievienošana pie elektrības vadiem ir jāveic ekspertam vai kvalificētam speciālistam.
- Pirms šīs procedūras veikšanas pārliecinieties, ka metināšanas iekārta ir izslēgta un kontaktakša nav strāvas kontaktligzda.
- Pārliecinieties, ka strāvas kontaktligzda, kurā ir iesprausta metināšanas iekārta, ir aizsargāta ar drošības ierīcēm (drošinātājiem vai automātisku slēdzi) un iezemēta.
- Aparātu drīkst pievienot tikai pie tāda elektrobarošanas tīkla, kam nullvads ir zemēts.

Montāža un elektriskie savienojumi

- Samontējiet atdalītās daļas, kuras atrodas iepakojumā (**Zīm.5**).
- Pārliecinieties, ka elektrības padeves iekārtas piegādā metināšanas iekārtai atbilstošu spriegumu un frekvenci un ka tās ir aprīkotas ar aizkavēto drošinātāju, kas saskan ar maksimālo piegādāto nominālo strāvu (I2max) **Zīm. 3,1**.
- ⓘ Uz šo aparatūru nav attiecināmas standarta IEC/EN61000-3-12 prasības. Ja to pievieno pie publiska zema sprieguma elektrotīkla, tad uzstādītājs vai lietotājs atbild par to, lai tiktu pārbaudīta pievienošanas iespēja (ja vajadzīgs, ir jālūdz padoms sadales tīkla operatoram).
- ⓘ Lai izpildītu standarta EN61000-3-11 (mirgošana) prasības, ir ieteicams pievienot metināšanas aparātu pie tādiem elektrotīkla savienojuma punktiem, kam minimālā pretestība ir $Z_{max} = \text{Zīm. 3,4}$.
- Kontakts. Ja metināšanas iekārta nav aprīkota ar kontaktu, uzstādiet normētu kontaktu (2P+T vienai fāzei) (3P+T trīsfāžu) ar strāvas kabelim atbilstošu jaudu **Zīm.3,2**.

Pievienošana ģeneratoram

- Dažu metināšanas iekārtu apgādei ar strāvu var izmantot ģeneratoru (skat. simbolu uz datu plāksnītes). Šādam ģeneratoram ir jānodrošina vismaz 6 kVA jauda, un tā ražotās strāvas spriegums nedrīkst būt lielāks par 270 V.

Metināšanas ķēdes sagatavošana MMA

- Pievienojiet zemējuma vadu** pie metināšanas iekārtas un metināmā priekšmeta cik tuvu vien iespējams metināšanas punktam.
- Kabeli ar elektroda turētāja spaili** pievienojiet metināšanas iekārtai, un spailē ielieciet elektrodu. Skat ražotāja instrukcijas par pievienošanu un metināšanas strāvu.
- ⓘ Metināšanas iekārtās, kuras padod līdzciršanu, lielākā daļa elektrodu tiek pievienota pie pozitīvā savienojuma, un tikai dažus elektrodus (piemēram, ar rutila pārklājumu) pieslēdz pie negatīvā savienojuma.

Metināšanas ķēdes sagatavošana TIG

- Pievienojiet zemējuma vadu** pie metināšanas iekārtas un metināmā priekšmeta cik tuvu vien iespējams metināšanas punktam.
- TIG degļa** barošanas savienotāju pievienojiet pie metināšanas iekārtas negatīvā savienojuma, un spailēs ielieciet elektrodu.
- Pievienojiet degļa vadības savienotāju savienotājam "R" uz priekšējā paneļa.
- Pievienojiet TIG degļa gāzes šļūteni gāzes veidgabalam "P" uz priekšējā paneļa.
- ⓘ Metināšanas kabeļa ieteicamie šķērsriezumi (mm2), kuri ir balsīti uz maksimālo piegādāto nominālo strāvu (I2 max), ir parādīti **Zīm. 3,3**.



- Novietojiet aizsargājošās gāzes cilindru augšējā labajā pozīcijā tālu prom no metināšanas vietas. Lai izvairītos no nokrišanas vai sabojāšanas riska, izmantojiet metināšanas iekārtas atbalstu vai kādu citu fiksētu daļu.

Uzstādot ievērojiet instrukcijas, kuras atrodamas **Zīm. 6**.

- ⓘ Atkārtoti neuzpildāmie cilindri ir aprīkoti ar membrānu, kura tiek pārrauta uzskrūvējot cilindram spiediena reduktoru.

TIG degļa dzesēšanas mezgla uzstādīšana (mod.3) **

- Ligzda "X" ir paredzēta TIG degļa dzesēšanas mezgla pieslēgšanai.
- Ievietojiet iekļauto tapu, lai metinātu ar TIG degli ar gaisa dzesēšanu.
- Ja tapa nav pieslēgta, dzesēšanas mezgls ir izslēgts vai šķidrums līmenis ir pārāk zems, metināšanas aparāts izslēdzas un uz displeja parādās kļūda "E 16"
- ** (Dažiem modeļiem šī sastāvdaļa var nebūt).

Metināšanas process: kontrolierīču un signālu apraksts

Kad metināšanas iekārta ir uzstādīta, ieslēdziet to un veiciet vajadzīgo regulēšanu.

- Iestatiet metināšanas režīmu, nospiežot pogas "E". Lai informētu par izvēlētiem opcijām, pie attiecīgiem simboliem iedegas gaismas diodes.
- Izvēlieties atsevišķus metināšanas parametrus, spiežot pogas "F". Uz metināšanas parametru, kas pašlaik tiek modificēts, norāda ar gaismas diodi, kas iedegas pie attiecīga simbola un tā vērtība parādās displejā. Pagniežot rokturi "G" var izmainīt parametra vērtību.
- ⓘ Metināšanas parametru mērvienības un regulēšanas diapazoni ir norādīti **Tab.1**.

D) Poga Stand By / ON (Gaidīšanas režīms / Ieslēgšana)

Nospiediet to, lai ieslēgtu aparātu vai, lai pārslēgtu to "Stand By" (gaidīšanas) režīmā. Kamēr aparāts ir pieslēgts tīklam "Stand By" režīmā, displejā mirgo sarkanais punkts.

E1) MMA, TIG LIFT, TIG HF selektors

Nospiediet to, lai izvēlētos vēlamo metināšanas procesu:

- **MMA:** metināšana ar pārklāto elektrodu.
- **TIG LIFT:** TIG metināšana ar LIFT loka aizdegšanu.
- **TIG HF:** TIG metināšana ar augstfrekvences loka aizdegšanu

❗ Lai ar pārklāto elektrodu uzšķīltu metināšanas loku, paberzējiet to pret metināmo detaļu; kad loks ir izveidojies, stabilī turiet to attālumā, kas vienāds ar elektroda diametru, un apmēram 20-30 grādu leņķī metināšanas virzienā.

❗ Lai aizdegtu metināšanas loku ar TIG degli TIG LIFT režīmā, pārliecinieties, ka gāzes aizsargvārsts ir atvērts. Novietojiet elektrodu saskarē ar metināmo priekšmetu, nospiediet degļa mēlīti un paceliet elektroda galu no metināmā priekšmeta.

❗ Lai aizdegtu metināšanas loku TIG HF režīmā, pārliecinieties, ka gāzes aizsargvārsts ir atvērts. Turiet elektroda galu 5mm attālumā no metināmā priekšmeta un nospiediet degļa mēlīti: loks aizdegies, elektroda galam nepieskaroties metināmajam priekšmetam.

E2) Pārslēgs DC / AC / AC EASY

- **“DC”:** Līdzstrāvas TIG metināšana.
- **“AC”** Maiņstrāvas TIG metināšana. Frekvences **“FREQUENCY (Hz)”** un **“BALANCE (%)”** regulēšana ir manuāla.
- **“AC EASY”** Maiņstrāvas TIG metināšana. Frekvences **“FREQUENCY (Hz)”** un **“BALANCE (%)”** regulēšana ir automātiska un tā ir atkarīga no iestatītajiem metināšanas parametriem.

❗ Kamēr aparāts darbojas režīmā “Easy”, gaismas diode pie metināšanas parametriem mirgo, lai ziņotu, ka displejā attēloto vērtību aparāts izvēlējās automātiski. Ja vērtība tiek izmainīta, gaismas diode sāk degt nepārtraukti.

E3) Pārslēgs TIG 2T / TIG 4T / SPOT

- **2T** (manuāli): lai metinātu, nospiediet degļa mēlīti un turiet to nospiestu; metināšana tiks pārtraukta, tiklīdz poga tiks atlaista.
- **4T** (automātiski): lai sāktu metināšanu, nospiediet un atlaidiet degļa mēlīti; metināšana turpināsies tik ilgi, kamēr mēlīte vēlreiz netiks nospiesta un atlaista.
- **“SPOT”** TIG metināšana tiek automātiski pārtraukta pēc iestatītā laika.

E4) Pārslēgs PULSE / EASY PULSE / BILEVEL

- **“PULSE (TIG)”** Izmanto pulsējošu metināšanas strāvu. Strāvas vērtība mainās no pamatstrāvas vērtības **“I (Amp)”** līdz bāzes strāvas vērtībai **“(%) I”** Pulsācijas frekvences **“PULSE (Hz)”** un bāzes strāvas **“(%) I”** regulēšana ir manuāla.

❗ Metināšanas ilgums ar pamatstrāvu ir vienāds ar metināšanas laiku ar bāzes strāvu.

- **“EASY PULSE (TIG)”** Izmanto pulsējošu metināšanas strāvu. Strāvas vērtība mainās no pamatstrāvas vērtības **“I (Amp)”** līdz bāzes strāvas vērtībai **“(%) I”**. Pulsācijas frekvences **“PULSE (Hz)”** un bāzes strāvas **“(%) I”** regulēšana ir automātiska un tā ir atkarīga no atlasītajiem metināšanas parametriem.

❗ Kamēr aparāts darbojas režīmā “Easy”, gaismas diode pie metināšanas parametriem mirgo, lai ziņotu, ka displejā attēloto vērtību aparāts izvēlējās automātiski. Ja vērtība tiek izmainīta, gaismas diode sāk degt nepārtraukti.

- **Divi līmeņi (TIG 4T):** tiklīdz izvēlēta metināšanas strāva paceļas līdz tās pilnajai vērtībai **“I (Amp)”**, viegls pieskāriens degļa mēlītei samazinās metināšanas strāvu **“(%) I”**; vēl viens ātrs pieskāriens atgriezīs strāvu pilnā līmenī **“I (Amp)”**. Lai pārtrauktu metināšanu, mēlīte jātur nospiesta ilgāk par 0,5 sek.

F) MMA metināšana: regulējamie parametri

- **“I (Amp)”** Metināšanas strāvas regulēšana.
- **“ARC FORCE”** Palielina metināšanas strāvas intensitāti, lai izvairītos no segtā elektroda pielipšanas pie metināmās detaļas, kad loka spriegums kļūst pārāk zems.
- **“HOT START”** Palielina metināšanas strāvas intensitāti, lai atvieglotu segtā elektroda aizdedzināšanu.

F) Tig metināšana: regulējamie parametri

- **“Φ mm”** Volframa elektroda diametra izvēle. Atkarībā no izvēlēta diametra, aparāts nosaka metināšanas strāvas intervālu, ko var izmantot, nebojājot elektrodu. Režīmā **“AC EASY”** vai **“EASY PULSE”** aparāts izvēlas metināšanas parametru optimālas vērtības atbilstoši iestatītajam elektroda diametram un metināšanas strāvai. Elektroda diametru var neiestatīt (**“NO”**). Šajā gadījumā metināšanas parametru iestatījumi tiek noteikti tikai atkarībā no metināšanas strāvas.

- **“PREGAS”** Gāzes priekšpadeves laika regulēšana.
- **“SLOPE-UP”** Laika regulēšana, kurā metināšanas strāva mainās no sākumvērtības (loka aizdedze) līdz pamatvērtībai **“I (Amp)”**.

❗ Metināšanas strāvas sākumvērtība ir noteikta 50% līmenī no pamatstrāvas vērtības.

- **“I (Amp)”**: Metināšanas strāvas pamatvērtības regulēšana.
- **“(%) I”**: Režīmā **“PULSE”** un **“BILEVEL 4T”** Regulē metināšanas bāzes strāvu, kas izteikta kā metināšanas pamatstrāvas procentuālā vērtība.

- **“SLOPE-DOWN”** Laiks, kurā pēc degļa pogas nospiešanas, metināšanas strāva mainās no pamatvērtības līdz beigu vērtībai (metināšanas beigas).

❗ Metināšanas strāvas beigu vērtība ir noteikta 20% līmenī no pamatstrāvas vērtības.

- **“POST-GAS”** Gāzes papildu padeves laika regulēšana. Pozīcijā **“Aut”** laiku automātiski iestata aparāts no 5 līdz 20 sekundēm, atkarībā no metināšanas pamatstrāvas un no metināšanas ilguma.

- **“T (SPOT)”** Režīmā **“SPOT”** ļauj mainīt punktmetināšanas ilgumu.
- **“PULSE (Hz)”** Režīmā **“TIG PULSE”** ļauj mainīt pulsācijas frekvenci. Metināšanas laiks ar pamatstrāvu ir vienāds ar metināšanas laiku ar bāzes strāvu.

- **“BALANCE (%)”** Maiņstrāvas metināšanas režīmā **“TIG AC”** ļauj regulēt attiecību starp pozitīvo pusviļņa ilgumu un negatīvo pusviļņa ilgumu.

Kamēr “balance” ir iestatīts uz 50%, pozitīvā pusviļņa ilgums ir vienāds ar negatīvā pusviļņa ilgumu.

Zemākas “balance” vērtības nodrošina lielāku loka penetrāciju un mazāku elektroda nodilumu.

Augstākas “balance” vērtības nodrošina lielāku detaļas tīrību, bet paaugstinātu elektroda nodilumu.

- **“FREQUENCY (Hz)”** Maiņstrāvas metināšanas režīmā **“TIG AC”** ļauj regulēt metināšanas strāvas frekvenci.

Zemākas vērtības nodrošina platāku loku. Augstākas vērtības nodrošina šaurāku loku.

L) Attālinātās (pedāļa) vadības savienojuma gaismas indikators

Tā izgaismojas, kad izvēles attālinātā vadība (pedālis) tiek pievienota iekārtai.

M) Termālā pārtraucēja signāls

Iedegta brīdinājuma gaismiņa nozīmē, ka termālā aizsardzība ir spēkā.

Ja uz datu plāksnes norādītais noslodzes cikls **“X”** ir pārsniegts, **termālais pārtraucējs** aptur mašīnu, pirms ir radušies kādi bojājumi. Pagaidiet, kamēr var atsākt darbu, un, ja iespējams, pagaidiet vēl dažas minūtes.

Ja termālais pārtraucējs turpina pārtraukumu, metināšanas aparāts ir ticis izmantots ilgāk par tā normālo veiktspējas līmeni.

Aparāta atiestatīšana

Kamēr mašīna ir ieslēgta, nospiediet pogu **“Stand By”** un turiet to 3 sekundes: visiem parametriem tiek iestatīti rūpnīcas vērtības. Saglabātas programmas netiek izdzēstas.

❗ Remote (pedālis) vadība nav pievienota.

H) Programmu saglabāšana

Var saglabāt režīma iestatījumus un aparāta parametrus, lai tos varētu izmantot arī nākotnē. Var saglabāt līdz 9 programmām.

- **SAVE:** Saglabā izvēlēto metināšanas režīmu un iestatītos parametrus. Nospiediet pogu **“SAVE”** un turiet to 3 sekundes un izvēlieties ar rokturi **“G”** programmas numuru. Vēlreiz nospiediet pogu **“SAVE”** un turiet to 3 sekundes: ziņojums **“YES”** apstiprina, ka programma ir saglabāta.

Displejā mirgo, ja saglabāšanai izvēlētais programmas numurs jau satur programmu. Izvēlieties citu numuru vai apstipriniet izvēli, ja vēlaties pārrakstīt iepriekšējo programmu.

- **RECALL:** Metināšanas programmas izsaukšana. Nospiediet pogu **“RECALL”** un turiet to 3 sekundes un izvēlieties ar rokturi **“G”** programmas numuru. Vēlreiz nospiediet pogu **“RECALL”** un turiet to 3 sekundes: ziņojums **“YES”** apstiprina, ka programma ir ielādēta.

Ieteikumi izmantošanai

- Izmantojiet pagarinājuma vadu tikai tad, kad tas ir absolūti nepieciešams, un nodrošiniet to, ka tam ir tāds pats vai lielāks šķērsriezums kā strāvas kabelim, kā arī to, ka tas ir savienots ar zemējumu.
- Neaizsprostojiet metinātāja gaisa ieplūdes vietas. Neglabājiet metinātāju tvertnēs vai uz plauktiem, kur nav nodrošināta atbilstoša ventilācija.
- Neizmantojiet metinātāju vietās, kurās ir gāze, tvaiki, vadītspējīgi pulveri (piem., metāla skaidas), sāļā gaisā, kodīgās dūmos vai citās vidēs, kuras var sabojāt metāliskās daļas vai elektrisko izolāciju.
- Metinātāja elektriskās daļas ir apstrādātas ar aizsargājošu mastiku. Izmantojot pirmo reizi, var būt pamanāmi dūmi; to izraisa mastika, kura izžūst līdz galam. Dūmi drīkst turpināties tikai dažas minūtes.

Apkope



Pirms veikt apkopes darbus, izslēdziet metinātāju un izraujiet kontaktdakšu no strāvas kontaktlīdždas.

Ārpuskārtas apkope ir jāveic darbiniekiem - ekspertiem vai kvalificētiem elektromehāniķiem periodiski, atkarībā no izmantošanas. (Piemērot noteikumu EN 60974-4).

- Pārbaudiet metinātāja iekšpusi un aizvāciet visus putekļus, kuri ir nosēdušies uz elektriskajām daļām (izmantojot saspiestu gaisu) un elektroniskajām kartēm (izmantojot ļoti mīkstu sūciņu un atbilstošus tīrīšanas produktus).
- Pārliecinieties, ka elektriskie savienojumi ir stingri un elektriskās instalācijas izolācija nav bojāta.

Instrukcijų vadovas



Prieš pradėdami naudoti šią virinimo mašiną, atidžiai perskaitykite naudojimo instrukcijas. Šiose instrukcijose "virinimo mašinomis" vadinamos pramoniniams ir profesionaliam naudojimui skirtos suvirinimo sistemos, kuriose naudojami MMA ir TGA padengti elektrodai.

Suvirinimo mašiną įrengti ir remontuoti gali tik kvalifikuoti asmenys arba ekspertai, laikydamiesi įstatymų ir saugumo taisyklių.

Naudotojas turi būti susipažinęs su naudojimu ir pavojais, susijusiais su lankinio suvirinimo procesais bei su reikiamomis apsaugos priemonėmis ir nelaimingų atsitikimų procedūromis.

Išsamią informaciją galite rasti informaciniame lapelyje "Lankinio suvirinimo įrenginio montavimas": IEC arba CLC/TS 62081.

Saugos įspėjimai



- Įsitinkite, kad maitinimo tinklas, į kurį įjungta virinimo mašina yra apsaugotas tinkamomis saugos priemonėmis (saugikliais ar automatiniais jungikliais) ir, kad jis yra įžemintas.
- Įsitinkite, kad kištukas ir maitinimo laidas yra geros būklės.
- Prieš įjungdami į maitinimo lizdą, įsitinkite, kad virinimo mašina yra išjungta.
- Virinimo mašiną išjunkite ir ištraukite kištuką iš maitinimo laido, vos tik baigsite darbą.
- Virinimo mašiną išjunkite ir ištraukite kištuką iš maitinimo laido prieš sujungdami virinimo laidus, įrengdami nepertraukiamą laidą; pakeisdami bet kokias litavimo lempas ar laido maitintuvo dalis, atlikdami techninio aptarnavimo darbus, arba mašiną pernešdami (naudokite nešimo rankeną esančią ant virinimo mašinos).
- Neprisilieskite prie jokių elektrinių dalių nuoga oda ar šlapiais drabužiais. Saugokitės elektrodo, daikto kurį ruošiatės virinti ir bet kokių įžemintų prieinamų metalinių dalių. Dėvėkite pirštines, batus ir drabužius skirtus šiam darbui bei sausus, nedegius izoliuojančius kilimėlius.
- Virinimo mašiną naudokite sausoje, vėdinamoje vietoje. Nepalikite virinimo mašinos lietuje ar tiesioginiuose saulės spinduliuose.
- Šią virinimo mašiną naudokite tik tada, kai visi skydai ir apsaugos yra savo vietose ir tinkamai sumontuoti.
- Virinimo mašinos nenaudokite jei ji buvo numesta ar sutrenkta; tai gali būti nesaugu. Ją turi patikrinti kvalifikuotas asmuo arba ekspertas.



- Virinimo garus pašalinkite natūralus vėdinimo būdu arba naudodami garų siurbtuvą. Virinimo garų riboms įvertinti turi būti naudojamas sisteminis metodas, priklausomai nuo jų sudėties, koncentracijos ir garavimo trukmės.
- Nevirinkite medžiagų, kurios buvo valomos naudojant chlorido tirpiklius ar, kurios buvo netoli šių medžiagų.



- Naudokite virinimo kaukę su pavojingais spinduliams nepralaidžiu stiklu, pritaikytu virinimui. Jei kaukė pažeista, pakeiskite ją nauja; pažeista kaukė gali praleisti pavojingus spindulius.
- Dėvėkite ugniai atsparias pirštines, batus ir drabužius, kad apsaugotumėte odą nuo spindulių, kuriuos skleidžia virinimo lankas ir nuo žiežirbų. Nedėvėkite riebaluotų rūbų, kadangi žiežirba gali juos padegti. Naudokite apsaugines uždangas, kad apsaugotumėte netoliese esančius žmones.
- Saugokitės, kad nuoga oda neprisiliestų prie karštų metalinių dalių, tokių kaip litavimo lempa, elektrodų laikikliai, elektrodų galiukai ar ką tik suvirintos dalys.
- Metalų apdorojimo metu atsiranda žiežirbų ir skevelrų. Dėvėkite apsauginius akinus su šoninėmis akių apsaugomis.



- Virinimo žiežirbos gali sukelti gaisrą.
- Nevirinkite ir nepjaukite jei netoliese yra degių medžiagų, dujų ar garų.
- Nevirinkite ir nepjaukite konteinerių, vamzdžių kol kvalifikuotas technikas arba ekspertas jų nepatikrino ar tinkamai neparuošė.
- Užbaigę suvirinimo darbus, pašalinkite elektrodą iš elektrodo laikiklio gnybto. Saugokite, kad elektrodo laikiklio gnybto elektrinė grandinė nesusilietų su žeme ar įžeminimu, priešingu atveju gali perkaisti aparatas arba kilti gaisras.



EMF Elektromagnetiniai laukai.

Suvirinimo srovė generuoja elektromagnetinius laukus (EMF), esančius arti suvirinimo grandinės ir suvirinimo aparato. Elektromagnetiniai laukai gali interferuoti medicininius protezus tokius, kaip pavyzdžiui, širdies stimulatorius.

Reikia imtis tinkamų apsaugos priemonių tiems, kurie nešioja medicininius protezus. Pavyzdžiui, turi būti draudžiama jiems įeiti į suvirinimo aparato zoną. Medicininių protezų nešiojotai prieš priartėdami prie suvirinimo aparato naudojimo zonos, turi pasikonsultuoti su gydytoju.

Ši aparatūra atitinka techninio produkto standarto ir rekvizitų išskirtinai profesionaliam naudojimui pramoninėje aplinkoje. Nėra užtikrinamas atitikimas apribojimams numatytiems elektromagnetinių laukų poveikiui žmogui namų aplinkoje.

Taikykite šias priemones elektromagnetinių laukų poveikio sumažinimui (EMF):

- Nebūkite tarp suvirinimo kabelių. Laikykite abu suvirinimo kabelius toje pačioje kūno pusėje.
- Kai tai yra įmanoma, supinkite tarpusavyje suvirinimo kabelius, užfiksuodami juos lipnia juosta.
- Nevyniokite suvirinimo kabelių aplink kūną.

- Prijunkite masės kabelį prie detalės, su kuria dirbate, kuo arčiau suvirinamo taško.
- Nevirinkite, laikydami suvirinimo aparatą, pakabintą prie kūno.
- Laikykite galvą ir liemenį kuo toliau nuo suvirinimo grandinės. Nedirbkite šalia, atsisdėjęs ar atsirėmęs į suvirinimo aparatą. Minimalus atstumas: **Pav. 7 Da** = cm 50; **Db** = cm.20.



A klasės aparatūra.

Ši aparatūra yra suprojektuota naudojimui pramoninėje ir profesionalioje aplinkoje. Namų aplinkoje ir aplinkoje, įjungtoje prie visuomeninio maitinimo žemos įtampos tinklo, kuris maitina gyvenamuosius pastatus, galėtų kilti sunkumų, užtikrinant atitinkamą elektromagnetiniam suderinamumui, dėl esamų ar spinduliuojamų trikdžių.



Virinimas pavojingomis sąlygomis

- Jei virinti reikia pavojingomis sąlygomis (elektros iškrova, deguonies trūkumas, šalia esančios degios ir sprogios medžiagos), prieš pradėdami darbą, situaciją turi įvertinti įgaliotas ekspertas. Užtikrinkite, kad netoliese būtų apmokyti asmenys, kurie galėtų padėti nelaimingo atsitikimo atveju. Naudokite apsaugos priemones aprašytas IEC 5.10; A.7; A.9 arba CLC/TS 62081 techninėse specifikacijose.
- Jei jums reikia dirbti virš žemės lygio, visada naudokite saugią platformą.
- Jei tos pačios detalės suvirinimui reikia naudoti daugiau nei vieną virinimo mašiną arba, jei reikia suvirinti detales sujungtas elektriniu būdu, įtampa ant elektrodų laikiklių arba ant litavimo lempų gali viršyti saugumo ribas. Tokias sąlygas iš anksto turi įvertinti įgaliotas ekspertas, kad patikrintų ar yra kokių nors pavojų ir pritaikytų saugumo priemones aprašytas IEC 5.9 arba, jei reikia, CLC/TS 62081 techninėse specifikacijose.



Papildomi įspėjimai

- Nenaudokite virinimo mašinos ne pagal paskirtį. Pavyzdžiui, ištirpinti užšalusius vandens vamzdžius.
- Pastatykite virinimo mašiną ant plokščio stabilaus paviršiaus, ir įsitinkite, kad ji negali judėti. Ją reikia pastatyti taip, kad ją būtų galima kontroliuoti naudojimo metu, tačiau, kad ant jos nepatektų virinimo žiežirbos.
- Virinimo mašinos nekelkite. Šioje mašinoje nėra jokių kėlimui skirtų prietaisų.
- Nenaudokite laidų su pažeista izoliacija ar netinkamu sujungimu.

Virinimo mašinos aprašymas

Ši virinimo mašina – tai srovės generatorius su degikliu, sukeliančiu lanką sąlyčio metu, skirtas rankiniam lankiniam suvirinimui, naudojant LIFT ARC arba HF. Šioje virinimo mašinoje naudojama "INVERTER" technologija.

Kuriama srovė yra nuolatinė arba kintama. Transformatoriaus elektrinės charakteristikos kreivė yra krantinčio pobūdžio.

Pagrindinės dalys Pav. 1

- Maitinimo laidas.
- Nuotolinio valdymo jungiklis (pedalas).
- Dujų žamos sujungimas.
- STANDBY/ON (BUDĖJIMO) / JUNGIMO) mygtukas.
- Mygtukai suvirinimo režimui parinkti.
- Mygtukai suvirinimo parametrams parinkti.
- Regulatorius suvirinimo parametrams parinkti.
- Mygtukai, skirti suvirinimo programų išsaugojimui.
- Prijungto nuotolinio valdymo pulto (pedalo) indikatorius.
- Terminio saugiklio signalas.
- Jungtys suvirinimo laidams / Litavimo lempos sujungimas.
- Dujų degiklio jungtis.
- Degiklio valdymo jungtis.
- Aušinimo sistemos jungtis/ (TIG air raktas).
- Pagrindinis jungiklis.

Techniniai duomenys

Duomenų lentelė yra pritvirtinta prie virinimo mašinos. Pav. 2 pateiktas šios lentelės pavyzdys.

- Konstruktoriaus vardas ir adresas.
- Europos konstrukcijos ir virinimo mašinos saugumo standartas.
- Vidinės virinimo mašinos struktūros simbolis.
- Numatyto virinimo proceso simbolis: **D1**: MMA suvirinimas; **D2**: TIG suvirinimas.
- Kuriamos srovės simbolis: kintama srovė / nuolatinė
- Įeinančio galingumo reikalavimai:
 - 1^o kintama vienfazė įtampa; dažnis.
 - 3^o kintama trifazė įtampa; dažnis.
- Apsaugos nuo kietųjų ir skystųjų kūnų lygis.
- Simbolis, nurodantis, kad virinimo mašina galima naudoti ten, kur galima elektros iškrova.
- Virinimo grandinės darbas.
 - U0V** Minimali ir maksimali atviros grandinės įtampa (virinimo grandinė atidaryta).
 - I2, U2** Esama ir atitinkama normalizuota įtampa, kurią perduoda virinimo mašina.
 - X** Budėjimo ciklas. Nurodo kaip ilgai mašina gali dirbti ir kaip ilgai jos reikia nenaudoti tam, kad atvėstų. Laikas, išreikštas % remiantis 10 minučių ciklu (pvz. 60% reiškia 6 min. darbo ir 4 min. poilsio).
 - A / V** Srovės reguliavimo laukas ir atitinkama lanko įtampa.
- Maitinimo tiekimo duomenys.
 - U1** Įeinanti įtampa (leistinos ribos: +/- 10%).
 - I1 eff** Efektyviai sugerama srovė
 - I1 max** Maksimaliai sugerama srovė
- Serijos numeris.
- Svoris
- Saugos simboliai: Žiūrėkite saugumo įspėjimus.

- TIG Litavimo lempos** techniniai duomenys Pav. 2,1

** (Kai kuriuose modeliuose šio komponento gali nebūti).

Pradžia



- Prijungti prie maitinimo šaltinio turi ekspertas arba kvalifikuotas personalas.
- Prieš atlikdami šią procedūrą, įsitikinkite, kad virinimo mašina išjungta, o kištukas ištrauktas iš maitinimo lizdo.
- Įsitikinkite, kad maitinimo lizdas, į kurį jungta virinimo mašina yra apsaugotas saugos prietaisais (saugikliais ar automatinio jungiklio) ir įžemintas.
- Aparatas turi būti prijungtas išskirtinai "neutraliu" įžemintu laidinuku tiktai prie maitinimo.

Montavimas ir elektros sujungimai

- Sumontuokite atskiras dalis, kurias rasite pakuotėje (**Pav.5**).
- Patikrinkite, kad elektros šaltinis tiekty įtampą ir dažnį, atitinkančius virinimo mašiną ir, kad jame yra įrengtas uždelsas saugiklis pritaikytas maksimaliam srovės tiekimui. (I2max) **Pav. 3,1**.

ⓘ Šios aparatūros rekvizitai nepriklauso rekvizitams, nurodytiems normose IEC/EN61000-3-12. Jei prijungiama prie visuomeninio maitinimo tinklo žemos įtampos, tai yra instaliatoriaus ar vartotojo atsakomybė, patikrinkite, ar gali būti prijungta; (jei reikalinga, pasikonsultuokite su elektros paskirstymo tinklo valdytoju).

ⓘ Norint, kad būtų atitiktas rekvizitams, išvardintiems normose EN61000-3-11 (Fliker), patariama prijungti suvirinimo aparatą prie maitinimo tinklo sąsajos taškų, kuriuose yra mažesnis impedansas, nei $Z_{max} = \text{Pav. 3,4}$.

➢ Kištukas. Jei virinimo mašinoje nėra kištuko, įrenkite normalizuotą kištuką (2P+T dėl 1Ph) (3P+T dėl 3Ph) kurio galingumas būtų tinkamas maitinimo laidui **Pav.3,2**

Prijungimas prie autogeneratorių

- Kai kurių virinimo mašinų maitinimui galima naudoti autogeneratorius (žr. ženklą tech. duomenų plokštelėje). Įsitikinkite, jog naudojamo generatoriaus galia yra ne mažesnis kaip 6 kVA, o kuriama įtampa ne didesnė kaip 270 V.

Virinimo grandinės paruošimas MMA

- Prijunkite įžemintą laidą** prie virinimo mašinos ir prie detalės, kurią ketinate virinti; ta vieta, kurią virinsite turi būti kuo arčiau laido.
- Prijunkite laidą su elektrodo laikikliu gnybtu** prie virinimo mašinos ir įstatykite elektrodą į gnybtą. Žr. Elektrodų gamintojo instrukcijas dėl elektrodų jungimo ir suvirinimo srovės
- ⓘ Tiesioginės srovės virinimo mašinos didžioji dalis elektrodų yra jungiami prie teigiamo gnybto ir tik kai kurie elektrodai (pvz.: rutiliu dengti elektrodai) jungiami prie neigiamo.

Virinimo grandinės paruošimas TIG

- Prijunkite įžemintą laidą** prie virinimo mašinos ir prie detalės, kurią ketinate virinti; ta vieta, kurią virinsite turi būti kuo arčiau laido.
- Prijunkite TIG degiklio** maitinimo jungtį prie virinimo mašinos neigiamo poliaus ir pritvirtinkite elektrodą.
- Prijunkite degiklio valdymo jungtį prie lizdo "R".
- Prijunkite TIG degiklio dujų vamzdį prie dujų jungties „P“, esančios priekiniame skydelyje.
- ⓘ Rekomenduojamos virinimo laido dalys (mm²), pagrįstos maksimaliai tiekiamą nominalia srove (I2 maks.), yra parodytos **Pav. 3,3**.



- Pastatykite apsauginį dujų cilindą vertikaliai, toliau nuo virinimo vietos. Naudokite virinimo mašinos atramą arba bet kokią fiksuojančią detalę, kad išvengtumėt prietaiso apvirimo ir sugadinimo pavojaus.

Norėdami įrengti, vadovaukitės instrukcijomis, esančiomis **Pav. 6**.

ⓘ Cilindrai, kurių negalima pakartotinai pripildyti, turi kaištinį vožtuvą, kuris automatiškai atsidaro ant cilindro prisukus slėgio reduktorių.

TIG degiklio aušinimo sistemos instaliavimas (3 Mod.)**

- Jungtis "X" yra skirta prijungti TIG degiklį prie aušinimo bloko.
- Uždėkite suvirinimui patieką antgalį ant ore atvėsinto TIG degiklio.
- Suvirinimo aparatas išsijungia ir jo ekrane pasirodo "E 16" klaida, jeigu antgalis netinkamai prijungtas, išjungtas aušinimo blokas ar per žemas skysčio lygis.

** (Kai kuriuose modeliuose šio komponento gali nebūti).

Virinimo procesas: valdiklių ir signalų aprašymas

Tik pradėję virinimo mašiną naudoti, ją įjunkite atlikite reikiamus reguliavimus.

- Nustato suvirinimo režimą paspaudus mygtukus "E". Parinktos opcijos yra pažymimos įvairių simbolių led apšvietimu.
- Parenka atskirus suvirinimo parametrus paspaudus mygtukus "F". Suvirinimo parametras redagavimo fazėje pažymimas led apšviestu simboliu ir jo reikšmė rodoma „ekrane“. Sukant rankenėlę "G" galite pakeisti parametro reikšmę.

ⓘ Parametrų matavimo vienetas ir suvirinimo parametrų koregavimo mastas rodomi **Tab.1**.

D) Mygtukas Stand By / ON

Paspauskite norėdami įjungti mašiną arba įjungti padėti "Stand By". Kai aparatas yra prijungtas prie tinklo režime "Stand By", „ekrane“ mirksis raudonas taškas.

E1) MMA, TIG LIFT, TIG HF Regulatorius

Pasirinkite suvirinimo proceso tipą, kurį norite naudoti:

- **MMA**: virinimas padengtu elektrodu.
- **TIG LIFT**: suvirinimas TIG naudojant LIFT ARC
- **TIG HF**: suvirinimas TIG naudojant aukštą dažnį

ⓘ Norėdami dengtu elektrodu sukelti suvirinimo lanką, elektrodu palieskite virinamą detalę. Lankui atsiradus, elektrodą laikykite atstumu, lygiu elektrodo diametru, pakreipę maždaug 20 – 30 laipsnių kampu suvirinimo kryptimi.

ⓘ To strike the welding arc with the TIG torch in TIG LIFT mode, make sure that the protection gas valve is open. Keep the electrode in contact with the workpiece, press the torch trigger and lift the tip of the electrode from the workpiece.

ⓘ Norėdami sukelti suvirinimo lanką TIG degikliu naudodami TIG HF, atidarykite apsauginių dujų vožtuvą. Laikykite elektrodo galą maždaug 5 mm atstumu nuo detalės, kurią norite virinti, ir paspauskite mygtuką; lankas įsijungs net nepalietus detalės elektrodu.

E2) Jungiklis DC / AC / AC EASY

- "DC": TIG Suvirinimas pastove srove.
- "AC" TIG Suvirinimas kintama srove. Dažnių reguliavimas "FREQUENCY (Hz)" ir "BALANCE (%)" yra reguliuojamas rankiniu būdu.
- "AC EASY" TIG Suvirinimas kintama srove. Dažnių reguliavimas "FREQUENCY (Hz)" ir "BALANCE (%)" yra automatinis, priklausomai nuo suvirinimo parametrų parinkties.

ⓘ Kada mašina yra režime "Easy", led apšvietimas suvirinimo parametrų pašonėje mirksi rodant, kad reikšmė rodoma „ekrane“ atitinka mašinos automatiškai parinktai reikšmei. Pakeitus vertę, led tampa užfiksuotas.

E3) TIG 2T / TIG 4T / SPOT Regulatorius

- **2T** (arba rankinis), -šviečia lemputė **G1**:- virinama, kol degiklio mygtukas laikomas nuspaustas.
- **4T** (arba automatinis), -šviečia lemputė **G2**:- nuspauskite ir atleiskite mygtuką, kad prasidėtų suvirinimas; suvirinimas tęsiasi, kol mygtukas nebus iš naujo nuspaustas ir atleistas.
- "SPOT" TIG suvirinimas baigiasi automatiškai pasibaigus nustatytam laikui.

E4) Jungiklis PULSE / EASY PULSE / BILEVEL

- "PULSE (TIG)" Suvirinimo srovė yra pulsuojanti. Kinta pagrindinė srovė "I (Amp)" ir bazinė srovė "(%) I" Pulsacijos dažnio koregavimas "PULSE (Hz)" ir bazinės srovės "(%) I" yra reguliuojamas rankiniu būdu.
- ⓘ Suvirinimo laiko trukmė su pagrindine srove yra vienoda suvirinimo laiko trukmei su bazine srove.
- "EASY PULSE (TIG)" Suvirinimo srovė yra pulsuojanti. Kinta pagrindinė srovė "I (Amp)" ir bazinė srovė "(%) I" Pulsacijos dažnio koregavimas "PULSE (Hz)" ir bazinės srovės "(%) I" yra reguliuojamas automatiškai, priklausomai nuo suvirinimo parametrų parinkties.
- ⓘ Kada mašina yra režime "Easy", led apšvietimas suvirinimo parametrų pašonėje mirksi rodant, kad reikšmė rodoma „ekrane“ atitinka mašinos automatiškai parinktai reikšmei. Pakeitus vertę, led tampa užfiksuotas.
- **Dvigubas lygmuo (TIG 4T)**: pasiekus nustatytą srovės lygį "I (Amp)", trumpai spustelėjus degiklio mygtuką srovė sumažinama iki "(%) I". nustatytos reikšmės; trumpai spustelėjus dar kartą srovė padidėja iki ankstesnės didžiausios nustatytos reikšmės "I (Amp)". Norint nutraukti suvirinimą, reikia švelniai paspausti ir palaikyti mygtuką ilgiau kaip 0,5 sek.

F) Suvirinimas MMA: reguliuojami parametrai

- "I (Amp)" Suvirinimo srovės reguliavimas.
- "ARC FORCE" (led slope up) Padidina intensyvumą suvirinimo srovės tam, kad užkirsti kelią padengto elektrodo sukibimui su ruošiniu, kai lanko įtampa tampa per maža.
- "HOT START" (led 1%) Didinti intensyvumą suvirinimo srovės tam, kad palengvinti padengto elektrodo uždegimą.

F) Suvirinimo Tig: reguliuojami parametrai

- "Φ mm" Volframo elektrodų skersmens parinkimas. Atsižvelgiant į pasirinktą skersmenį, mašina nustato suvirinimo srovės diapazoną, kurį galite naudoti nepažeidus elektrodo. Režimuose "AC EASY" arba "EASY PULSE" mašina parenka optimalios vertės suvirinimo parametrus atsižvelgiant į elektrodo skersmenį ir pažymėtą suvirinimo srovę. Galima nenumatyti elektrodo skersmenį ("NO"). Šiuo atveju suvirinimo parametru reguliavimai bus apibrėžiami tikrai ryšium su suvirinimo srove.
- "PREGAS" Reguliavimas laiko pre-gas.
- "SLOPE-UP" Reguliavimas laiko per kurį suvirinimo srovė persikelia nuo pradinės vertės (lanko uždegimas) iki pagrindinės vertės "I (Amp)".
- ⓘ Pradinė vertė suvirinimo srovės yra numatyta kaip 50 % pagrindinės srovės vertės.
- "I (Amp)": Reguliavimas pagrindinės suvirinimo srovės.
- "(%) I": Režimuose "PULSE" ir "BILEVEL 4T" reguliuoja bazine suvirinimo srove, išreikšta procentais nuo pagrindinės suvirinimo srovės.
- "SLOPE-DOWN" laikas su kurio, paleidus mygtuką, suvirinimo srovė persikelia nuo pradinės vertės iki galutinės vertės (suvirinimo pabaiga).
- ⓘ Galutinė vertė suvirinimo srovės yra nustatyta kaip 20 % pagrindinės srovės.
- "POST-GAS" Reguliavimas laiko POST-GAS. Padėtyje "Aut" laikas nustatomas automatiškai mašinos tarp 5 ir 20 sekundžių, priklausomai nuo pagrindinės suvirinimo srovės ir suvirinimo trukmės.
- "T (SPOT)" režime "SPOT" keičia suvirinimo taško trukmę.

- „PULSE (Hz)” režime „TIG PULSE” keičia impulsų dažnį. Suvirinimo laikas pagrindine srove yra vienodas laikui suvirinimo laikui pagrindine srove.
- „BALANCE (%)” suvirinimo režime „TIG AC” kintama srove, keičia santykį tarp trukmės teigiamos pusės bangos ir neigiamos pusės bangos. Su „balance” nustatyta iki 50 proc., teigiamos pusės bangos trukmė yra vienoda neigiamos pusės bangos trukmei. Mažos „balance” vertės leidžia didesnį lanko skverbimąsi ir mažą elektrodo dėvėjimą. Aukštos „balance” vertės leidžia didesnę ruošinio švarą, bet mažesnę elektrodo dilimą.
- „FREQUENCY (Hz)” suvirinimo režime „TIG AC” kintama srove, keičia suvirinimo srovės dažnį. Mažos vertės leidžia labiau išplatintą lanką. Aukštos vertės leidžia labiau koncentruotą lanką.

L) Prijungto nuotolinio valdymo pulto (pedalo) indikatorius

Šviečia, kai suvirinimo aparatas yra prijungtas prie nuotolinio valdymo įtaiso (arba pedalo), įrengiamo papildomai.

M) Terminio saugiklio signalas

Jei įjungta įspėjimo lemputė, tai reiškia, kad veikia terminė apsauga.

Jei budėjimo ciklas „X” parodytas duomenų lentelėje viršijamas, **terminis saugiklis** sustabdo mašiną prieš įvykstant gedimui. Palaukite, kol operacija vėl atsinaujins ir, jei galite, palaukite dar keletą minučių.

Jei terminis saugiklis vis dar įsijungia, virinimo mašinos darbas viršija normalų darbo lygį.

Mašinos „Reset” funkcija

Su įjungta mašina paspauskite mygtuką „Stand By” 3 sekundes: grįš visų parametru gamintojo numatytiems nustatymams. Įrašytos programos nėra ištrinamos.

① Nuotolinio valdymo pultas neprijungtas (pedalas).

H) Programų įrašymas

Yra galima įrašyti parametrus režimų ir parametrus nustatytus mašinoje naudojimini ateityje. Galimos įrašyti programos yra 9.

➤ **SAVE:** Įrašo pasirinktus suvirinimo procesą ir nustatytus parametrus.

Paspauskite mygtuką „SAVE” 3 sekundes ir pasirinkite su davikliu „G” programos numerį. Paspauskite vėl mygtuką „SAVE” 3 sekundes, žinutė „YES” patvirtina įvykusį išsaugojimą. „Ekranas” mirksi jei numeris N” pažymėtas programos įrašymui jau turi kitą programą. Pasirinkti numerį skirtingą, arba patvirtinti pasirinkimą, jei norite perrašyti ankstesnę programą.

➤ **RECALL:** Išskviečia suvirinimo programą.

Paspauskite mygtuką „RECALL” 3 sekundes ir pasirinkite su davikliu „G” programos numerį. Paspauskite vėl mygtuką „RECALL” 3 sekundes, žinutė „YES” patvirtina įvykusį išskvietimą.

Naudojimo rekomendacijos

- Prailginimo laidą naudokite tik tada, kai tai yra neišvengiama, ir tik tuo atveju, jei jis turi tokią pačią arba didesnę sekciją nei maitinimo laidas ir jame yra įrengtas įžemintas laidininkas.
- Neužblokuokite virinimo mašinos ventilacijos angų. Nelaikykite virinimo mašinos konteineriuose ar lentynose, kur nėra tinkamos ventilacijos.
- Nenaudokite virinimo mašinos ten, kur yra dujų, garų, laidžių miltelių (pvz. geležies drožlių), sūrus oras, kaustiniai garai ar kitos priemonės, kurios galėtų sugadinti metalines dalis ir elektros izoliaciją.

① Virinimo mašinos elektrinės dalys buvo apsaugotos derva. Kai naudojate pirmą kartą, galite pastebėti dūmus; juos sukelia džiūvanti derva. Dūmus matysite tik keletą minučių.

Techninis aptarnavimas



Išjunkite virinimo mašiną ir ištraukite kištuką iš maitinimo lizdo prieš atlikdami techninį aptarnavimą.

Specialus techninis aptarnavimas turi būti atliktas ekspertų arba kvalifikuotų elektriku/mechaniku periodiškai priklausomai nuo naudojimo. (Taikyti taisyklę EN 60974-4)

• Patikrinkite virinimo mašinos vidų ir pašalinkite dulkes, susikaupusias ant elektrinių dalių (naudodami suspaustą orą) ir elektrinių kortelių (naudodami labai minkštą šepetėlį ir atitinkamus valymo produktus). • Patikrinkite, ar elektriniai sujungimai yra tvirti ir, ar laidų izoliacija nepažeista.

PL

Instrukcija obsługi



Przed zainstalowaniem spawarki, przeczytać uważnie instrukcję obsługi.

Urządzenia do spawania łukowego z zastosowaniem elektrod otulonych MMA i TIG, określane w niniejszej instrukcji jako „spawarki”, są przeznaczone do użytku przemysłowego i profesjonalnego.

Upewnij się, czy spawarka została zainstalowana i naprawiona przez kompetentne osoby, w zgodności z przepisami i normami bhp.

Upewnij się, czy operator został przeszkolony w zakresie obsługi urządzenia i poinformowany o ryzyku podczas spawania łukowego oraz o odpowiednim zastosowaniu środków ochrony osobistej i procedur awaryjnych.

Szczegółowe informacje możesz znaleźć w części „Aparatura do spawania łukowego – montaż i obsługa”: IEC lub CLC/TS 62081.

Ostrzeżenia dotyczące bezpieczeństwa



- Upewnij się, czy gniazdo wtykowe, do którego podłączasz spawarkę jest zabezpieczone urządzeniami bezpieczeństwa (bezpieczniki topikowe lub wyłącznik automatyczny) i czy jest podłączone do instalacji uzimającej.
- Upewnij się, czy wtyczka i kabel zasilający są w odpowiednio dobrym stanie.
- Przed włożeniem wtyczki do gniazda zasilania, upewnij się czy spawarka jest wyłączona.
- Wyłącz spawarkę i wyciągnij wtyczkę z gniazda zasilania od razu po zakończeniu pracy.
- Wyłącz spawarkę i wyciągnij wtyczkę z gniazda zasilania przed podłączeniem przewodów spawalniczych, zainstalowaniem drutu ciągłego, wymianą części palnika lub mechanizmu podawania drutu, wykonywaniem czynności konserwacyjnych, przestawianiem spawarki (używaj uchwytu znajdującego się na spawarce).
- Nie dotykaj gołym ciałem lub z mokrymi ubraniami części będących pod napięciem elektrycznym. Odizoluj elektrycznie samego siebie od elektrody, części do spawania i ewentualnych dostępnych części metalowych podłączonych do uziemienia. Używaj odpowiednich do tych celów rękawic, obuwia i odzieży oraz suchych, nie palnych chodników izolacyjnych.
- Używaj spawarki w środowisku suchym i wentylowanym. Nie wystawiaj spawarki na deszcz ani na słońce.
- Używaj spawarki tylko wtedy, gdy wszystkie panele i osłony znajdują się na swoim miejscu i są prawidłowo zamontowane.
- Nie używaj spawarki, jeżeli wcześniej została przewrócona lub uderzona, ponieważ może nie spełniać warunków bezpieczeństwa. Zleć jej kontrolę osobie kompetentnej i wykwalifikowanej.



- Usuń opary spawalnicze poprzez naturalne wietrzenie lub za pomocą aspiratora oparów. Konieczna jest systematyczna kontrola i ocena limitów wystawienia na działanie oparów spawalniczych w oparciu o ich skład, spężnienie oraz czas trwania wystawienia.
- Nie należy spawać materiałów, które były czyszczone rozpuszczalnikami chlorowanymi ani w pobliżu takich substancji.



- Używaj przyłbicy spawacza z szybką nie aktywną, odpowiednią do procesu spawania. Wymień ją jeżeli jest uszkodzona; może się przedostawać się przez nią promieniowanie.
- Nakładaj rękawice, obuwie i odzież ognioodporną, chroniącą skórę przed promieniami wytwarzanymi przez łuk spawalniczy i przez iskry. Nie używaj odzieży otłuszczonej lub tłustej, jedna iskra może je zapalić. Używaj zasłon ochronnych w celu zapewnienia bezpieczeństwa osób znajdujących się w pobliżu.
- Nie dotykaj gołym ciałem rozżarzonych części metalowych, takich jak: palnika, szczypiec elektrony, żarzących elektrod, zespananych części.
- Obróbka metalu powoduje iskry i odłamki. Nałóż okulary ochronne, z zabezpieczeniem bocznym oczu.



- Iskry spawania mogą powodować wypadki.
- Nie spawaj ani nie ciąć w strefach, gdzie znajdują się materiały, gaz lub opary łatwo palne.
- Nie spawaj ani nie ciąć pojemników, butli, zbiorników w rur, chyba, że osoba kompetentna i wykwalifikowana sprawdziła, czy nadają się one do obróbki i że zostały wcześniej odpowiednio przygotowane.
- Po zakończeniu operacji spawania usunąć elektrodę z zacisku uchwytu elektrody. Upewnij się, że żaden element obwodu elektrycznego zacisku uchwytu elektrody nie dotyka obwodów uziemienia: przypadkowy kontakt może spowodować przegrzanie lub pożar.



EMF Pola elektromagnetyczne.

Prąd spawania powoduje w pobliżu obwodu spawania oraz spawarki tworzenie się pól elektromagnetycznych (EMF). Pola elektromagnetyczne mogą zakłócić działanie protez medycznych takich, jak na przykład rozrusznik serca.

W związku z tym należy powziąć odpowiednie środki ostrożności w stosunku do osób używających protezy medyczne. Na przykład, osoby te nie mogą mieć dostępu do strefy pracy zgrzewarki. Przed zbliżeniem się do strefy pracy zgrzewarki, operatorzy używający protezy medyczne muszą skonsultować się z lekarzem.

Niniejsza aparatura spełnia wymogi standardów technicznych przyjętych dla użytkowania w środowisku przemysłowym i dla użytkowania profesjonalnego. W środowisku domowym

nie gwarantuje się zachowania bezpiecznych wartości granicznych przewidzianych dla ekspozycji człowieka w środowisku domowym.

Stosuj poniższe środki ostrożności celem zmniejszenia skutków ekspozycji na działanie pól elektromagnetycznych (EMF):

- Nie wkładaj części ciała pomiędzy przewody spawania. Trzymaj oba przewody spawania po tej samej stronie ciała.
- Gdy jest to możliwe, spleć razem przewody spawania i zamocuj je taśmą samoprzylepną.
- Nigdy nie owijaj przewodów spawania wokół ciała.
- Podłącz przewód masy do części przeznaczonej do spawania w punkcie jak najbliższym do punktu spawania.
- Nigdy nie wykonuj spawania trzymając spawarkę zawieszoną na sobie.
- Trzymaj głowę i tułów jak najdalej od obwodu spawania. Nie wolno pracować w pobliżu spawarki. Nie siadać na spawarce, ani nie opierać się o nią. Minimalna odległość: **Rys 7 Da** = cm 50; **Db** = cm.20



Urządzenia Klasy A

Są to urządzenia zaprojektowane do użytkowania w środowisku przemysłowym i profesjonalnym.

W środowisku domowym oraz w przypadku urządzeń podłączonych do niskonapięciowej sieci publicznej zasilającej budynki mieszkalne zapewnienie kompatybilności elektromagnetycznej mogłoby być niemożliwe ze względu na zaburzenia przewodzone i promieniowane.



Spawanie w warunkach ryzyka

- Jeżeli musisz spawać w warunkach ryzyka zwiększonego o wyładowania elektryczne, duszność, w obecności materiałów łatwo palnych lub wybuchowych upewnij się, czy osoba odpowiedzialna oceniła prewencyjnie warunki pracy. Upewnij się czy znajdują się osoby przeszkolone w celu zainterweniowania w przypadkach zagrożenia. Zastosuj środki ochrony technicznej opisane w 5.10; A.7; A.9 specyfikacji technicznej IEC lub CLC/TS 62081.
- Jeżeli musisz pracować w pozycjach podwieszonych nad podłogą, używaj zawsze platform zabezpieczających.
- Jeżeli na tej samej części lub częściach połączonych elektrycznie pracuje większa ilość spawarek, napięcia jałowe występujące na oprawie elektrody lub palnika można zsumować przekraczając poziom bezpieczeństwa. Upewnij się, że kompetentna osoba odpowiedzialna oceniła prewencyjnie występowanie ryzyka i w razie konieczności zastosowała środki ochronne wskazane w punkcie 5.9 specyfikacji technicznej IEC lub CLC/TS 62081.



Ostrzeżenia dodatkowe

- Nie używać spawarki do celów innych od tych przewidzianych, jak na przykład do rozmrażania rur sieci wodnej.
- Ustaw spawarkę na płaskiej, stabilnej powierzchni, i nie dopuszczaj, aby się ruszała. Pozycja jej musi być taka, aby pozwalała na kontrolę, ale jednocześnie nie może dopuszczać, aby iskry spawania spadały na nią.
- Nie podnosić spawarki. Nie są przewidziane systemy podnoszenia.
- Nie używać przewodów z uszkodzoną izolacją lub z poluzowanymi połączeniami.

Opis spawarki

Spawarka jest źródłem prądu do ręcznego spawania łukowego z elektrodami powleczonymi MMA i TIG z palnikiem LIFT ARC lub z HF.

Spawarka jest skonstruowana w oparciu o elektroniczną technologię INVERTER.

Dostarczany prąd – stały lub przemienny.

Charakterystyka elektryczna transformatora jest typu spadkowego.

Główne organy Rys.1

- A) Kabel zasilający.
- B) Łącznik do zdalnego sterowania (pedał)
- C) Wejście gazu bezpieczeństwa.
- D) Wyłącznik STANDBY/ON.
- E) Przyciski przeznaczone do wyboru trybu spawania.
- F) Przyciski przeznaczone do wyboru parametrów spawania.
- G) Pokrętko do regulacji parametrów spawania.
- H) Przyciski do zapisywania programów spawania.
- L) Lampka sygnalizacyjna zdalnego sterowania (pedał) podłączona.
- M) Lampka kontrolna sygnalizująca interwencję wyłącznika termicznego.
- O) Podłączenia kabli spawalniczych / Przyłącze palnika.
- P) Złączka gazu palnika.
- R) Łącznik sterowań palnika.
- X) Łącznik zespołu chłodzenia / (klucz TIG air).
- Z) Główny wyłącznik

Dane techniczne

Tabliczka znamionowa znajduje się na spawarce. **Rys.2** jest przykładem tabliczki znamionowej.

- A) Nazwa i adres producenta.
- B) Norma europejska odnośnie budowy i bezpieczeństwa urządzeń spawalniczych
- C) Symbol struktury wewnętrznej spawarki
- D) Symbol przewidzianego procesu spawania: **D1**: Spawanie MMA; **D2**: Spawanie TIG.
- E) Symbol dostarczanego prądu: przemienny / stały.
- F) Rodzaj wymaganego zasilania:
1" napięcie przemienne jednofazowe; częstotliwość
3" napięcie przemienne trójfazowe; częstotliwość
- G) Stopień ochrony przed ciałami stałymi i ciekłymi.
- H) Symbol wskazujący możliwość używania spawarki w środowisku narażonym na wyładowania elektryczne
- I) Osiągi obwodu spawania.
U0V Minimalne i maksymalne napięcie jałowe (obwód spawania otwarty).
I2, U2 Prąd i odpowiednie napięcie znormalizowane, które wytwarza spawarka.
X Proces spawania. Wskazuje ile czasu spawarka może pracować i przez

jak długi czas musi być unieruchomiona w celu ochłodzenia. Czas jest wyrażony w % na podstawie cyklu 10 min. (np. 60% oznacza 6 min. pracy i 4 min. przerwy).

A / V Pole regulacji prądu i odpowiedniego napięcia łuku.

J) **Dane odnoszące się do linii zasilania.**

U1 Napięcie zasilania (dozwolona tolerancja: +/- 10%).

I1 eff Prąd skuteczny pochłaniany.

I1 max Maksymalny prąd pochłaniany.

K) Nr fabryczny.

L) Ciężar.

M) Symbole bezpieczeństwa: **Przeczytaj Ostrzeżenia odnośnie bezpieczeństwa.**

- Dane techniczne TIG palnika** **Rys.2,1**

** (Ten komponent może nie występować w niektórych modelach).

Rozruch



■ Podłączenia elektryczne muszą być wykonane przez osoby kompetentne i wykwalifikowane.

■ Upewnij się czy spawarka jest wyłączona i odłączona z gniazda wtykowego w czasie wszystkich faz tuż przed rozruchem.

■ Upewnij się, czy gniazdo wtykowe, do którego podłączasz spawarkę jest zabezpieczone urządzeniami bezpieczeństwa (bezpieczniki topikowe lub wyłącznik automatyczny) i czy jest podłączone do instalacji uziemiającej.

■ Urządzenie może być podłączone tylko i wyłącznie do systemu zasilania wyposażonego w przewód uziemiający.

Montaż i podłączenie elektryczne

➢ Montaż osobnych części zawartych w opakowaniu (**Rys.5**).

➢ Sprawdź czy linia elektryczna dostarcza napięcie i częstotliwość odpowiadające tym spawarki i czy jest wyposażona w bezpiecznik topikowy odpowiedni do maksymalnego dostarczanego prądu znamionowego (I2max) **Rys.3,1**.

ⓘ Są to urządzenia nie spełniające wymogów normy IEC/EN61000-3-12. W przypadku podłączenia ich do publicznej niskonapięciowej sieci zasilania, instalator czy użytkownik musi samodzielnie upewnić się, czy takie podłączenie jest możliwe. (jeśli to konieczne, należy skonsultować się administratorem sieci dostarczającej energię elektryczną).

ⓘ Aby spełnić wymogi normy EN61000-3-11 (Fliker) zaleca się podłączyć spawarkę do punktów interfejsowych sieci zasilania o impedancji mniejszej, niż Zmax = **Rys.3,4**.

➢ Wtyczka zasilania. Jeżeli spawarka nie jest wyposażona we wtyczkę, podłącz do kabla zasilającego znormalizowaną wtyczkę (2P+T dla 1Ph) (3P+T dla 3Ph) o odpowiednim natężeniu przepływu **Rys.3,2**.

Podłączenie do generatorów silnikowych

Niektóre spawarki mogą być zasilane przez generator silnikowy (patrz symbol na tabliczce znamionowej). Upewnij się, że ma on moc przynajmniej 6 kVA i nie generuje napięcia wyższego niż 270 V.

Przygotowanie obwodu spawania MMA

➢ Podłącz kabel uziomowy** do spawarki oraz do przedmiotu przeznaczonego do spawania, jak najbliższej punktu pracy.

➢ Podłącz kabel z zaciskiem uchwytu elektrody** do spawarki i zamontuj elektrodę w zacisku. Zastosuj się do instrukcji producenta elektrody odnośnie podłączenia i prądu spawania.

ⓘ W spawarkach pracujących z prądem stałym większość elektrod podłącza się do przyłącza dodatniego, a tylko niektóre elektrody (takie jak np. otulone rutylem) podłącza się do przyłącza ujemnego.

Przygotowanie obwodu spawania TIG

➢ Podłącz kabel uziomowy** do spawarki oraz do przedmiotu przeznaczonego do spawania, jak najbliższej punktu pracy.

➢ Podłącz przyłącze mocy palnika TIG** do przyłącza ujemnego na spawarce i zamontuj elektrodę.

➢ Podłącz łącznik sterowań palnika do gniazda „R”.

➢ Podłącz przewód gazu palnika TIG do przyłącza gazu „P” na frontowym panelu.

ⓘ Zalecane przekroje (mm2) dla przewodu spawalniczego, na podstawie maksymalnego dostarczanego prądu znamionowego (I2max), są wskazane na **Rys.3,3**.



■ Dopilnuj założenia butli gazu bezpieczeństwa w pozycji pionowej, z dala od strefy spawania. Używaj wspornika spawarki lub innej stałej części w taki sposób, aby nie upadła i nie została uszkodzona.

W celu zainstalowania odnieś się do wskazówek zawartych na **Rys.6**.

ⓘ Butle nie podlegające ponownemu ładowaniu są wyposażone w zawór iglicowy, który otwiera się automatycznie w momencie wkręcania reduktora ciśnienia na butli.

Montaż zespołu chłodzenia palnika TIG (Mod.3) **

■ Gniazdko „X” służy do podłączenia zespołu chłodzenia palnika TIG.

➢ Podłączyć dostarczoną wtyczkę, aby spawać przy użyciu palnika TIG chłodzonego powietrzem.

■ Jeżeli wtyczka lub zespół chłodzenia nie są podłączone albo poziom płynu w spawarce jest za niski urządzenie zatrzyma się i na wyświetlaczu pojawi się kod błędny **”E 16”**

** (Ten komponent może nie występować w niektórych modelach).

Proces spawania: opis sterowań i sygnalizacji

Po wykonaniu wszystkich faz rozruchu, włącz spawarkę i wykonaj wszystkie niezbędne ustawienia.

- Ustawić tryb spawania przez naciśnięcie przycisków "E". Wybrane opcje są sygnalizowane przez diody zapalające się obok różnych symboli.
- Ustawić poszczególne parametry spawania przez naciśnięcie przycisków "F". Parametr spawania w fazie zmiany jest wskazywany przez zapalenie się diody obok jego ikony, a wartość parametru jest widoczna na "wyświetlaczu". Obracając pokrętkę "G" można zmieniać wartość parametru.

❶ Jednostka miary i zakres regulacji są wskazane w **Tab.1**.

D) Przycisk Stand By / ON

Naciśnięcie przycisku powoduje włączenie maszyny lub ustawienie jej w trybie "Stand By".

Gdy maszyna jest podłączona do sieci w trybie "Stand By" na "wyświetlaczu" miga czerwona dioda.

E1) Selektor MMA, TIG LIFT, TIG HF

Wybierz proces spawania, który ma być wykorzystany:

- **MMA**: spawanie przy użyciu elektrody otulonej.
- **TIG LIFT**: spawanie TIG z zapłonem LIFT ARC
- **TIG HF**: spawanie TIG z zapłonem o wysokiej częstotliwości.

❶ Aby zainicjować łuk spawalniczy przy użyciu elektrody otulonej, przyłóż elektrodę do elementu spawanego i zaraz po pojawieniu się łuku odsuń ją i utrzymuj w odległości równej średnicy elektrody i pod kątem ok. 20 - 30 stopni w kierunku, w którym wykonujesz spawanie.

❶ W celu wzniecenia łuku spawania z palnikiem TIG w trybie TIG LIFT, upewnij się czy kurek gazu jest otwarty. Przyłóż elektrodę do elementu przeznaczanego do spawania, naciśnij przycisk i podnieś końcówkę elektrody z elementu.

❶ W celu wzniecenia łuku spawania z palnikiem TIG w trybie TIG HF, upewnij się czy kurek gazu jest otwarty. Ustaw końcówkę elektrody w odległości około 5 mm od elementu przeznaczanego do spawania i naciśnij przycisk: łuk zostanie wzniecony bez konieczności dotykania elementu elektrodą.

E2) Przelącznik DC / AC / AC EASY

- "**DC**": Spawanie metodą TIG z zastosowaniem prądu stałego.
- "**AC**" Spawanie metodą TIG z zastosowaniem prądu zmiennego. Regulacja częstotliwości "**FREQUENCY (Hz)**" i balansu "**BALANCE (%)**" odbywa się ręcznie.
- "**AC EASY**" Spawanie metodą TIG z zastosowaniem prądu zmiennego. Regulacja częstotliwości "**FREQUENCY (Hz)**" i balansu "**BALANCE (%)**" jest automatyczna, w zależności od ustawionych parametrów spawania.

❶ Gdy maszyna funkcjonuje w trybie "Easy", dioda znajdująca się obok parametrów spawania miga, co oznacza, że wartość widoczna na "wyświetlaczu" odpowiada wartości wybranej automatycznie przez maszynę. W przypadku zmiany tej wartości dioda zaczyna świecić stałym światłem.

E3) Selektor TIG 2T / TIG 4T

- **2T** (lub ręczny), -DIODA **G1** zapalona:- spawa się do momentu aż przycisk palnika pozostaje przytrzymany wciśnięty.
- **4T** (lub automatyczny), -DIODA **G2** zapalona:- naciśnij i zwolnij przycisk w celu rozpoczęcia spawania, spawanie trwa do momentu ponownego wciśnięcia i zwolnienia przycisku w celu przerwania spawania.
- "**SPOT**" Spawanie metodą TIG kończy się automatycznie po upływie ustawionego czasu.

E4) Przelącznik PULSE / EASY PULSE / BILEVEL

- "**PULSE (TIG)**" Prąd spawania jest pulsacyjny. Spawanie odbywa się dzięki naprzemiennemu działaniu prądu głównego "**I (Amp)**" i prądu podstawowego "**(%) I**" Regulacja częstotliwości pulsacji "**PULSE (Hz)**" i prądu podstawowego "**(%) I**" jest ręczna.

❶ Czas trwania spawania prądem głównym jest taki sam, jak czas spawania prądem podstawowym.

- "**EASY PULSE (TIG)**" Prąd spawania jest pulsacyjny. Spawanie odbywa się dzięki naprzemiennemu działaniu prądu głównego "**I (Amp)**" i prądu podstawowego "**(%) I**". Regulacja częstotliwości pulsacji "**PULSE (Hz)**" i prądu podstawowego "**(%) I**" jest automatyczna, w zależności od ustawionych parametrów spawania.

❶ Gdy maszyna funkcjonuje w trybie "Easy", dioda znajdująca się obok parametrów spawania miga, co oznacza, że wartość widoczna na "wyświetlaczu" odpowiada wartości wybranej automatycznie przez maszynę. W przypadku zmiany tej wartości dioda zaczyna świecić stałym światłem.

- **Bi-level (TIG 4T)**: po osiągnięciu ustawionego prądu "**I (Amp)**", krótki nacisk na przycisk palnika redukuje prąd spawania "**(%) I**" ustawionej wartości; z kolejnym lekkim naciskiem, prąd powraca do pełnej ustawionej wartości "**I (Amp)**". W celu zakończenia spawania należy przytrzymać wciśnięty przycisk przez >0,5sek.

F) Spawanie MMA: parametry regulowane

- "**I (Amp)**" Regulacja prądu spawania.
- "**ARC FORCE**" Zwiększa natężenie prądu spawania, by uniknąć przywierania elektrody otulonej do spawanego materiału, gdy napięcie łuku staje się zbyt niskie.
- "**HOT START**" Zwiększa natężenie prądu spawania, by ułatwić zajarzenie łuku przy zastosowaniu elektrody otulonej.

F) Spawanie Tig: parametry regulowane

- "**Φ mm**" Wybór średnicy elektrody wolframowej. W zależności od wybranej średnicy maszyna określa przedział prądu spawania, który może być stosowany bez ryzyka uszkodzenia elektrody. W trybie "**AC EASY**" lub "**EASY PULSE**" maszyna wybiera samodzielnie parametry spawania optymalne dla wybranej średnicy elektrody i prądu spawania. Można także wstrzymać się od wybrania średnicy elektrody ("**NO**"). W takim przypadku regulacja parametrów spawania będzie opierała się tylko na wartości prądu spawania.

- "**PREGAS**" Regulacja wypływu gazu przed spawaniem.
- "**SLOPE-UP**" Regulacja czasu, w którym prąd spawania o wartości początkowej (zajarzenie łuku) osiąga wartość główną "**I (Amp)**".

❶ Wartość początkowa prądu spawania wynosi 50 % wartości prądu głównego.

- "**I (Amp)**": Regulacja głównego prądu spawania.

- "**(%) I**": W trybie "**PULSE**" i "**BILEVEL 4T**" Reguluje prąd spawania podstawowy, wyrażony jako wartość procentowa głównego prądu spawania.

- "**SLOPE-DOWN**" Czas, po upływie którego wartość początkowa prądu spawania po zwolnieniu przycisku palnika zmienia się w wartość końcową (koniec spawania).

❶ Wartość końcowa prądu spawania jest fabrycznie ustalona na 20% wartości prądu głównego.

- "**POST-GAS**" Regulacja podawania gazu po zakończeniu spawania.

W pozycji "**Aut**" czas jest ustawiany automatycznie przez maszynę w przedziale od 5 do 20 sekund, w zależności od wartości głównego prądu spawania i od czasu trwania spawania.

- "**T (SPOT)**" W trybie "**SPOT**" zmienia czas trwania spawania punktowego.

- "**PULSE (Hz)**" W trybie "**TIG PULSE**" zmienia częstotliwość pulsacji. Stosunek czasu spawania do prądu głównego jest jednakowy, jak stosunek czasu spawania do prądu podstawowego.

- "**BALANCE (%)**" W trybie spawania "**TIG AC**" prądem zmiennym zmienia stosunek pomiędzy trwaniem półfali dodatniej i półfali ujemnej.

Gdy wartość balansu "balance" jest uregulowana na 50%, czas trwania półfali dodatniej jest taki sam, jak czas trwania półfali ujemnej.

Niskie wartości balansu "**balance**" umożliwiają głębsze przenikanie łuku oraz małe zużycie elektrody.

Wysokie wartości balansu "**balance**" powoduje lepsze czyszczenie, lecz też większe zużycie elektrody.

- "**FREQUENCY (Hz)**" W trybie spawania "**TIG AC**" prądem zmiennym zmienia się częstotliwość prądu spawania.

Niskie wartości pozwalają na uzyskanie szerszego łuku. Wysokie wartości umożliwiają uzyskanie węższego i skoncentrowanego łuku.

L) Lampka sygnalizacyjna zdalnego sterowania (pedał) podłączona

Zapala się, gdy do spawarki jest podłączone zdalne sterowanie opcjonalne (lub pedał).

M) Lampka kontrolna sygnalizująca interwencję wyłącznika termicznego

Lampka kontrolna zapalona oznacza, że ochrona termiczna funkcjonuje. Jeżeli przekroczysz zakres pracy spawania "**X**" wskazany na tabliczce technicznej **ochronnik termiczny** przerywa pracę przed ewentualnym uszkodzeniem spawarki. Poczekaj, aż funkcjonowanie zostanie przywrócone i w miarę możliwości poczekaj dodatkowo jeszcze kilka minut.

Jeżeli ochronnik termiczny interweniuje ciągle, oznacza to, że wymagasz zbyt dużych osiągnięć od spawarki.

"Reset" maszyny

Przy włączonej maszynie, należy naciśnąć przycisk "**Stand By**" przez 3 sekundy - spowoduje to przywrócenie wszystkim parametrom wartości fabrycznych. Procedura nie usuwa zapisanych programów.

❶ Zdalnego sterowania (pedał) nie podłączona.

H) Zapisywanie programów

Użytkownik ma możliwość zapisania ustawień trybów oraz parametrów ustawionych na maszynie dla wykorzystania ich w przyszłości. Można zapisać 9 programów.

- **SAVE**: Zapisuje wybrany proces spawania i ustawione parametry.

Nacisnąć przycisk "**SAVE**" przez 3 sekundy i wybrać enkoderem "**G**" Nr programu. Nacisnąć ponownie przycisk "**SAVE**" przez 3 sekundy: pojawi się komunikat "**YES**" potwierdzający zapisanie programu.

Jeśli wybrany Nr programu zawiera już zapisany program, "wyświetlacz" zaczyna migać.

Należy wybrać inny Nr lub potwierdzić wybór, jeśli zamierza się nadpisać istniejący program.

- **RECALL**: Wywołuje program spawania.

Nacisnąć przycisk "**RECALL**" przez 3 sekundy i wybrać enkoderem "**G**" Nr programu. Nacisnąć ponownie przycisk "**RECALL**" przez 3 sekundy: pojawi się komunikat "**YES**" potwierdzający wywołanie programu.

Wskazówki w czasie użytkowania

- Używaj przedłużacza elektrycznego tylko wtedy, gdy jest to konieczne i pod warunkiem, że jest on o przekroju jednakowym lub większym od kabla zasilającego i jest wyposażony w przewód uziomowy.
- Nie blokuj wlotów powietrza spawarki. Nie zamykaj jej w pojemnikach lub szafach bez odpowiedniej wentylacji.
- Nie używaj spawarki w miejscach, w których znajduje się: gaz, opary, proszek przewodzący (np. żelazne opiłki), słonawe powietrze, dymy kaustyczne i inne czynniki, które mogą uszkodzić części metalowe oraz izolacje elektryczne.

❶ Części elektryczne spawarki zostały pokryte żywicą ochronną. Przy pierwszym użycowaniu, możesz zaobserwować dym; jest to dym pochodzący z żywicy, która zostaje

kompletnie wysuszona. Wychodzący dym będzie trwał tylko przez kilka minut.

Konserwacja



Wyłącz spawarkę i wyciągnij wtyczkę z gniazda wtykowego zasilania przed przystąpieniem do operacji konserwacyjnych.

Konserwacja ponadprogramowa wykonywana wyłącznie przez kompetentnych i wykwalifikowanych pracowników w zakresie elektromechaniki okresowo, w zależności od częstotliwości używania spawarki. (Zastosować regulę EN 60974-4).

• Dokonaj przeglądu wewnętrznego spawarki i usuń pył nagromadzony na częściach elektrycznych (użyj sprężonego powietrza) oraz na kartach elektronicznych (użyj bardzo miękkiej szczotki lub wiaściwych produktów). • Sprawdź czy połączenia elektryczne są odpowiednio dokręcone i czy izolacja kabli nie jest uszkodzona.

CS

Návod k obsluze



Před zahájením používání svářečského stroje si pečlivě přečtěte tento návod k obsluze.

Obroukové svařovací systémy pro potahované elektrody MMA a TIG, zde označované jako „svařovací stroje“, jsou určeny pro průmyslové a profesionální využití.

Zajistěte, aby byl svařovací stroj nainstalován a opravován pouze kvalifikovanými osobami nebo odborníky a v souladu se zákony a předpisy o prevenci nehod.

Zajistěte, aby byl operátor vyškolen ohledně postupů a rizik spojených s obroukovým svařováním a v oblasti odpovídajících ochranných opatření a havarijních postupů.

Podrobné informace naleznete v příručce „Instalace a používání zařízení pro obroukové svařování“: IEC nebo CLC/TS 62081.

Bezpečnostní upozornění



- Zkontrolujte, jestli je elektrická zástrčka, do které je svářečský stroj připojen, chráněna vhodnými bezpečnostními zařízeními (pojistkami nebo jističi) a jestli je uzemněná.
- Zkontrolujte, jestli jsou zásuvka a napájecí kabel v pořádku.
- Před zapojením do zástrčky zkontrolujte, jestli je svářečský stroj vypnut.
- Po ukončení práce vypněte svářečský stroj a odpojte jej od elektrické sítě.
- Před připojením svařovacích kabelů, nainstalováním souvislého drátu, výměnou jakýchkoli součástí hořáku nebo posouváče drátu, před prováděním údržby nebo přesouváním svařovacího stroje (používejte rukojeť na svařovacím stroji) svařovací stroj vypněte a odpojte od elektrické sítě.
- Nedotýkejte se částí pod proudem holou kůží ani mokrým oblečením. Odizolujte se od elektrody, svařovaného obrobku a všech uzemněných dostupných kovových součástí. Používejte rukavice, obuv a oblečení určené k tomuto účelu a suché, nehořlavé izolační podložky.
- Používejte svařovací stroj pouze v suchém, větraném prostředí. Nevystavujte svařovací stroj dešti ani přímému slunečnímu záření.
- Používejte svařovací stroj pouze tehdy, když jsou všechny panely a ochranné kryty na svém místě a řádně upevněny.
- Nepoužívejte svařovací stroj pokud upadl nebo byl vystaven nárazu - nemusel by být bezpečný. Nechte jej zkontrolovat kvalifikovanou osobou nebo odborníkem.



- Odvádějte svařovací výpary pomocí přiloženého větrání nebo pomocí systému pro odvod kouře. K vyhodnocování limitů expozice vůči svařovacím výparům je nutné používat systematický přístup, závislé na jejich složení, koncentraci a délce expozice.
- Nesvařujte materiály, které byly čištěny chloridovými rozpouštědly nebo se nacházely poblíž takových látek.



- Používejte svařovací masku se sklem nepropouštějícím aktinické světlo a určenou pro svařování. V případě poškození masku vyměňte - mohla by začít propouštět záření.
- Používejte ohnivzdorné rukavice, obuv a oblečení, které ochrání vaši pokožku před paprsky vytvářenými svařovacím obloukem a před jiskrami. Nepoužívejte zamaštěné oblečení, protože by jej jiskry mohly zapálit. Pomocí ochranných zástěn chraňte lidi nacházející se v okolí.
- Dávejte pozor, aby se odkrytá pokožka nedostala do styku s horkými kovovými součástmi, jako jsou hořák, držák elektrod, části elektrod nebo čerstvě svařené díly.
- Při opravování kovu vznikají jiskry a odštěpky. Používejte ochranné brýle s ochrannými bočními kryty.



- iskry od svařování mohou způsobit požár.
- Nesvařujte ani neřezejte poblíž hořlavých materiálů, plynů nebo výparů.
- Nesvařujte ani neřezejte nádoby, válce, nádrže nebo potrubí, pokud kvalifikovaný technik nebo odborník nepotvrdí, že je to možné nebo pokud neprovede odpovídající přípravy.
- Po dokončení svařování vyjměte elektrodu z čelistí držáku elektrod. Zajistěte, aby se žádná část elektrického obvodu čelistí držáku elektrod nedotýkala země nebo zemnicích obvodů: náhodný kontakt by mohl způsobit přehřátí nebo požár.



EMF - Elektromagnetická pole.

Svařovací proud vytváří v blízkosti svařovacího okruhu a svářečky elektromagnetické pole (EMF). Elektromagnetická pole mohou působit na chirurgické protézy jako např. pacemaker.

950637-01 15/02/16

Je nutné přijmout vhodná opatření pro ochranu nositelů těchto protéz. Například je nutné zabránit jejich přístupu do pracovního prostoru svářečky. Nositelé těchto protéz se musí před vstupem do pracovního prostoru svářečky poradit s lékařem.

Toto zařízení splňuje požadavky technického standardu, který si vyžaduje exkluzivní používání výrobků v průmyslovém prostředí a pro profesionální účely. Není zajištěn soulad s mezinárodními hodnotami stanovenými pro expozici člověka elektromagnetickým polem v domácím prostředí.

Pro minimalizaci expozice elektromagnetickým polem (EMF) přijměte následující opatření:

- Zamezte tomu, aby se vaše tělo dostalo mezi svařovací kabely. Udržujte oba svařovací kabely na stejné straně těla.
- Je-li to možné, propojte svařovací kabely a zajistěte je pomocí lepicí pásky.
- Nenamotávejte kabely kolem těla.
- Připojte uzemňovací kabel ke zpracovávanému kusu, co nejbliže k bodu, který se má svařit.
- Při svařování nikdy nemějte svářečku zavěšenou na těle.
- Udržujte hlavu a trup co nejdále od svařovacího okruhu. Nepracujte v blízkosti svářečky, při práci se neseďte a neopírejte se o svářečku. Minimální vzdálenost: **Obr. 7 Da** = cm 50; **Db** = cm.20.



Zařízení třídy A

Tato zařízení jsou navržena pro použití v průmyslovém prostředí a pro profesionální účely.

V domácím prostředí a v prostředí, kde je zařízení napojeno na veřejnou nízkonapěťovou rozvodnou síť pro zajištění přívodu elektrické energie do bytových objektů, může dojít k tomu, že nebude možné zajistit shodu s elektromagnetickou kompatibilitou vzhledem k rušení, ke kterým může dojít.



Svařování v rizikových podmínkách

- Pokud je nutné svařovat v rizikových podmínkách (elektrické výboje, udušení, přítomnost hořlavého nebo výbušného materiálu), tak zajistěte, aby podmínky předem vyhodnotil oprávněný odborník. Zajistěte přítomnost vyškolených osob, které mohou v případě nouzové situace zasáhnout. Používejte ochranné vybavení uvedené v části 5.10; A.7; A.9 IEC nebo v technických specifikacích CLC/TS 62081.
- Pokud musíte pracovat ve vyvýšené poloze nad zemí, použijte bezpečnostní plošinu.
- Pokud by bylo nutné použít více svařovacích strojů na jeden díl nebo pokud by byly svařované díly elektricky propojené, může součet klidových napětí na držácích elektrod nebo na hořácích překročit bezpečnou hladinu. Zajistěte, aby podmínky předem vyhodnotil oprávněný odborník a přijměte ochranná opatření popsána v části 5.9 IEC nebo v technických specifikacích CLC/TS 62081.



Další upozornění

- Nepoužívejte svařovací stroj k jiným než zde uvedeným účelům, například k rozmrazování zamrzlých vodovodních potrubí.
- Umístěte svařovací stroj na plochý, stabilní povrch a zajistěte, aby se nemohl pohybovat. Musí být umístěn tak, aby bylo možné jej při používání ovládat, ale nesmíjí na něj dopadat jiskry od svařování.
- Nezdvihejte svařovací stroj. Stroj není vybaven žádným zdvihacím zařízením.
- Nepoužívejte kabely s poškozenou izolací nebo s uvolněnými konektory.

Popis svařovacího stroje

Stroj je generátorem proudu pro manuální obroukové svařování kovů (MMA s potaženými elektrodami) a pro svařování TIG s hořákem vhodným pro zapálení oblouku LIFT nebo HF.

Svařovací stroj obsahuje technologii elektronického INVERTORU.

Dodávaný proud je stejnosměrný nebo střídavý.

Podle svých elektrických charakteristik je tento transformátor spádového typu.

Tato příručka se vztahuje na celou řadu svařovacích strojů, které se liší v některých svých charakteristikách.

Hlavní části Obr. 1

- A) Napájecí kabel.
- B) Konektor pro dálkové ovládání (nožní pedál).
- C) Připojka plynové hadice.
- D) Přepínač POHOTOVOSTNÍ REŽIM/ZAPNUTO.
- E) Tlačítka pro volbu režimu svařování
- F) Tlačítka pro volbu parametrů svařování
- G) Otočný regulátor k nastavení parametrů svařování
- H) Tlačítka pro ukládání programů svařování do paměti.
- I) Kontrolka zapojení dálkového ovládání (nožního pedálu).
- L) Signál tepelné pojistky.
- O) Spojky pro svařovací kabely / spojka hořáku.
- P) Spojka svařovacího plynu pro hořák
- R) Třípínová zásuvka pro hořák TIG.
- X) Konektor chladicí jednotky / (hořák TIG air).
- Z) Hlavní vypínač

Technické údaje

Ke svařovacímu stroji je připevněn výrobní štítek. Ukázku tohoto štítku vidíte na **obrázku 2**.

- A) Název a adresa výrobce.
- B) Evropská referenční norma pro konstrukci a bezpečnost svařovacího vybavení
- C) Symbol vnitřní struktury svařovacího stroje.
- D) Symbol předpokládaného svařovacího procesu: **D1** Svařování MMA; **D2** svařování TIG.
- E) Symbol dodávaného proudu: střídavý / stejnosměrný
- F) Požadovaný příkon:
 - 1" střídavé jednofázové napětí, frekvence.
 - 3" střídavé třífázové napětí, frekvence.
- G) Úroveň ochrany před pevnými látkami a kapalinami.
- H) Symbol označující možnost používat svařovací stroj v prostředích s potenciálním

- výskytem elektrických výbojů
- I) Výkon svařovacího obvodu.
- U0V** Minimální a maximální klidové napětí (přerušeny svařovací obvod).
- I2, U2** Proud a odpovídající normalizované napětí dodávané svařovacím strojem.
- X** Dovolené zatížení. Udává, jak dlouho může svařovací stroj fungovat a jak dlouho se musí ochlazovat. Čas je vyjádřen v % na základě 10 minutového cyklu (např. 60% znamená 6 minut fungování a 4 minuty ochlazení).
- A / V** Pole s nastavením proudu a odpovídající napětí na oblouku.
- J) Data napájecího zdroje.
- U1** Vstupní napětí (povolena odchylka: +/- 10%).
- I1 eff** Efektivní pohlcený proud
- I1 max** Maximální pohlcený proud
- K) Sériové číslo.
- L) Hmotnost.
- M) Bezpečnostní symboly: Viz bezpečnostní výstrahy.

- Technická data pro TIG hořák** Obr. 2,1

** (Tento díl nemusí být součástí některých modelů).

Spuštění



- Připojení k elektrické síti musí provést odborník nebo kvalifikovaná osoba.
- Před zahájením tohoto postupu zajistěte, aby byl svařovací stroj vypnut a odpojen od elektrické sítě.
- Zkontrolujte, jestli je elektrická zástrčka, do které je svářecí stroj připojen, chráněna bezpečnostními zařízeními (pojistkami nebo jističi) a jestli je uzemněná.
- Zařízení je možné připojit pouze k napájecímu systému s uzemněným „nulovým“ vodičem.

Montáž a elektrická zapojení

- Namontujte oddělené součásti nacházející se v balení Obr. 5.
- Zkontrolujte, jestli napájecí zdroj dodává napětí a frekvenci odpovídající svařovacímu stroji a jestli je vybaven opožďenou pojistkou odpovídající maximálnímu dodávanému proudu (I2max) Obr. 3,1.

ⓘ Toto zařízení nespadá do požadavků normy IEC/EN61000-3-12. V případě napojení na veřejnou nízkonapěťovou rozvodnou síť musí instalační technik nebo uživatel zkontrolovat, jestli může dojít k zapojení (v případě potřeby se obraťte na provozovatele veřejné rozvodné sítě).

ⓘ Za účelem splnění požadavků normy EN61000-3-11 (Fliker) doporučujeme připojit svářecí k propojovacím bodům rozvodné sítě s impedancí nižší než $Z_{max} = \text{Obr. 3,4}$.

- Zástrčka. Pokud není svářecí stroj vybaven zástrčkou, namontujte na napájecí kabel normalizovanou zástrčku (2P+T pro 1F) (3P+T pro 3F) s odpovídající kapacitou Obr. 3,2.

Připojení k motorovému generátoru

Některé svařovací stroje lze napájet pomocí motorového generátoru (viz symbol na výrobním štítku). Zajistěte, aby měl výkon alespoň 6 kVA a nedodával napětí vyšší než 270 V.

Příprava svařovacího obvodu MMA

- Připojte zemnicí vodič** ke svařovacímu stroji a ke svařovanému dílu a to co nejdříve svařovanému místu.
- Připojte kabel s čelistmi držáku elektrody ** ke svařovacímu stroji a nasadte elektrodu do čelisti. Informace o zapojení a svařovacím proudu naleznete v pokynech výrobců elektrod.

ⓘ U svařovacích strojů dodávajících stejnosměrný proud je většina elektrod připojena ke kladnému pólu a pouze některé elektrody (například potažené rutilem) jsou připojeny k zápornému pólu.

Příprava svařovacího obvodu TIG

- Připojte zemnicí vodič** ke svařovacímu stroji a ke svařovanému dílu a to co nejdříve svařovanému místu.
- Zapojte napájecí konektor hořáku TIG** na záporný pól na svařovacím stroji a nasadte elektrodu.
- Zapojte konektor ovládní hořáku do konektoru „R“ na předním panelu.
- Zapojte plynovou hadici hořáku TIG do plynové spojky „P“ na předním panelu.

ⓘ Doporučené průřezy (mm²) svařovacích kabelů, založené na hodnotě maximálního přiváděného proudu (I2 max), jsou uvedeny na obr. 3,3.



- Postavte nádrž s ochranným plynem do svislé polohy, daleko od místa svařování. Pomocí podpěry svařovacího stroje nebo jiné pevné součásti zajistěte, aby nemohla spadnout nebo se nějak poškodit.

Při montáži postupujte podle pokynů na obr. 6.

ⓘ Láhev na jedno použití jsou vybaveny jehlovým ventilem, který se automaticky otevírá po našroubování redukčního ventilu na láhev.

Přípevnění chladicí jednotky pro hořák TIG (Mod.3) **

- Zdička „X“ je vyhrazena na připojení chladicí jednotky pro hořák TIG.
- Zasuňte dodávanou koncovku, abyste mohli svářet hořákem TIG chlazeným vzduchem.
- Pokud není koncovka zapojena, nebo chladicí jednotka je vypnuta, nebo hladina kapaliny je příliš nízká, svařovací stroj se zastaví a na displeji se objeví chybové hlášení "E 16"

** (Tento díl nemusí být součástí některých modelů).

Svařovací proces: popis ovládacích prvků a signálů

Po uvedení svařovacího stroje do provozu jej zapněte a proveďte potřebná seřízení.

- Stiskem tlačítka „E“ nastavíte režim svařování. Vybrané možnosti jsou signalizovány rozsvícenými kontrolkami LED u různých symbolů.
- Stiskem tlačítek „F“ lze volit jednotlivé parametry svařování. Upravovaný parametr svařování je označen rozsvícenou kontrolkou LED u symbolu a jeho hodnota je zobrazena na „displeji“. Hodnotu parametru lze měnit otáčením otočného regulátoru „G“.

ⓘ Měrné jednotky a rozsah nastavení parametrů svařování jsou uvedeny v Tab.1.

D) Tlačítko Stand By / ON

Stiskem tlačítka se stroj spustí nebo uvede do režimu „Stand By“ (Pohotovost). Pokud je stroj připojen k síti v režimu „Stand By“, na „displeji“ bliká červená tečka.

E1) Přepínač MMA, TIG LIFT, TIG HF

Stisknutím zvolíte požadovaný svářecí proces:

- **MMA:** svařování s potaženou elektrodou.
- **TIG LIFT:** Svařování TIG metodou LIFT ARC
- **TIG HF:** Svařování TIG vysokofrekvenčním obloukem

ⓘ Svářecí oblouk s potaženou elektrodou zapálíte tak, že jej přiložíte ke svařovanému dílu a po naskočení oblouku jej podržíte ve vzdálenosti odpovídající průměru elektrody a v úhlu přibližně 20 - 30 stupňů ve směru svařování.

ⓘ Chcete-li vytvořit svářecí oblouk hořákem TIG v režimu TIG LIFT, tak nejprve zkontrolujte, jestli je otevřený ventil ochranného plynu. Nechte elektrodu dotýkat se obrobku, stiskněte spoušť hořáku a zdvihněte hrot elektrody z obrobku.

ⓘ Před vytvořením svařovacího oblouku v režimu TIG HF nejprve zkontrolujte, jestli je otevřen ventil ochranného plynu. Nechte hrot elektrody 5 mm od obrobku a stiskněte spoušť hořáku: oblouk se zapálí, aniž by bylo nutné se elektrodou dotýkat obrobku.

E2) Volič DC / AC / AC EASY

- **“DC”:** Svařování TIG stejnosměrným proudem.
- **“AC”** Svařování TIG střídavým proudem. Nastavení frekvence „FREQUENCY (Hz)“ a vyvážení „BALANCE (%)“ probíhá manuálně.
- Svařování TIG **“AC EASY”** střídavým proudem. Nastavení frekvence „FREQUENCY (Hz)“ a vyvážení **“BALANCE (%)”** probíhá automaticky v závislosti na nastavených parametrech svařování.

ⓘ Pokud stroj pracuje v režimu **“Easy”**, bliká kontrolka LED u parametrů svařování, čímž signalizuje shodu hodnoty zobrazené na „displeji“ s hodnotou automaticky zvolenou strojem. Pokud se hodnota změní, kontrolka LED trvale svítí.

E3) Přepínač TIG 2T / TIG 4T / SPOT

- **2T** (manuální): stiskněte spoušť hořáku a nechte ji stisknutou po celou dobu svařování. Svár se ukončí po uvolnění tohoto tlačítka.
- **4T** (automaticky): stiskněte a uvolněte spoušť hořáku, zahájí se svařování a to bude probíhat až do opětovného stisknutí a uvolnění tlačítka.
- **“SPOT”** Svařování TIG je automaticky ukončeno, jakmile uplyne nastavený čas.

E4) Volič PULSE / EASY PULSE / BILEVEL

- **“PULSE (TIG)”** Svařovací proud je pulzní. Hlavní proud **“I (Amp)”** se střídá se základním proudem **“(%) I”**. Nastavení frekvence pulzů **“PULSE (Hz)”** a základního proudu **“(%) I”** probíhá manuálně.
- ⓘ Doba svařování při hlavním proudu je rovna době svařování při základním proudu.
- **“EASY PULSE (TIG)”** Svařovací proud je pulzní. Hlavní proud **“I (Amp)”** se střídá se základním proudem **“(%) I”**. Nastavení frekvence pulzů **“PULSE (Hz)”** a základního proudu **“(%) I”** probíhá automaticky v závislosti na zvolených parametrech svařování.

ⓘ Pokud stroj pracuje v režimu **“Easy”**, bliká kontrolka LED u parametrů svařování, čímž signalizuje shodu hodnoty zobrazené na „displeji“ s hodnotou automaticky zvolenou strojem. Pokud se hodnota změní, kontrolka LED trvale svítí.

➢ **Dvě úrovně (TIG 4T):** jakmile zvolený svařovací proud naběhne na plnou hodnotu **“I (Amp)”**, můžete rychlým stisknutím spouště hořáku snížit svařovací proud **“(%) I”**. a následným rychlým stisknutím jej opět zvýšit na plnou hodnotu **“I (Amp)”**. Chcete-li zastavit svařování, podržte spoušť na dobu delší než 0,5 s.

F) Svařování MMA: nastavitelné parametry

- **“I (Amp)”** Regulace svařovacího proudu.
- **“ARC FORCE”** Slouží ke zvýšení intenzity svařovacího proudu, aby se zabránilo přilepení obalené elektrody ke svařovanému obrobku při nadměrném poklesu napětí oblouku.
- **“HOT START”** Zvýšení intenzity svařovacího proudu k usnadnění zapálení obalené elektrody.

F) Svařování Tig: nastavitelné parametry

- **“Φ mm”** Volba průměru wolframové elektrody. V závislosti na zvoleném průměru stroj určí interval svařovacího proudu, který lze použít bez poškození elektrody. V režimu **“AC EASY”** nebo **“EASY PULSE”** stroj vybere optimální hodnoty parametrů svařování na základě průměru elektrody a zvoleného svařovacího proudu. Průměr elektrody je možné nenastavovat (**“NO”**). V tomto případě bude nastavení parametrů svařování definováno pouze v závislosti na svařovacím proudu.
- **“PREGAS”** Nastavení předfuku plynu.
- **“SLOPE-UP”** Nastavení doby, za kterou se svařovací proud změní z počáteční hodnoty

(zapálení oblouku) na hodnotu hlavního proudu „I (Amp).“

❗ Počáteční hodnota svařovacího proudu je předdefinována na 50 % hodnoty hlavního proudu.

- „I (Amp)“: Nastavení hlavního svařovacího proudu.
- „(%) I“: V režimu „PULSE“ a „BILEVEL 4T“ nastavuje základní svařovací proud, vyjádřený jako procento hlavního svařovacího proudu.
- „SLOPE-DOWN“ Doba, za kterou se po uvolnění tlačítka hořáku změní svařovací proud z hlavní hodnoty na konečnou hodnotu (ukončení svařování).

❗ Konečná hodnota svařovacího proudu je předem stanovena na 20 % hlavního proudu.

- „POST-GAS“ Nastavení doby dofuku. V poloze „Aut“ je čas nastaven automaticky strojem v rozmezí 5 a 20 sekund v závislosti na hlavním svařovacím proudu a době svařování.
- „T (SPOT)“ V režimu „SPOT“ se mění doba svařovacího bodu.
- „PULSE (Hz)“ V režimu „TIG PULSE“ se mění frekvence pulzů. Doba svařování při hlavním proudu je rovna době svařování při základním proudu.
- „BALANCE (%)“ V režimu svařování „TIG AC“ střídavým proudem slouží ke změně poměru mezi délkou kladné a záporné půlvlny. Při nastavení „balance“ (vyvážení) na 50 % je délka kladné půlvlny rovna délce záporné půlvlny. Nízké hodnoty „balance“ umožňují lepší pronikání oblouku a malé opotřebení elektrody. Vysoké hodnoty „balance“ umožňují lepší čištění obrobku, ale jsou spojeny s větším opotřebením elektrody.
- „FREQUENCY (Hz)“ V režimu svařování „TIG AC“ střídavým proudem mění frekvenci svařovacího proudu. Nízké hodnoty umožňují lepší distribuci oblouku. Vysoké hodnoty umožňují lepší koncentraci oblouku.

L) Kontrolka zapojení dálkového ovládání (nožního pedálu)

Rozsvítí se po připojení volitelného dálkového ovládání (nožního pedálu) ke stroji.

M) Signál tepelné pojistky

Rozsvícená kontrolka znamená, že tepelná pojistka je sepnutá.

Pokud dojde k překročení dovoleného zatížení „X“ uvedeného na výrobním štítku, zastaví tepelná pojistka stroj, aby nedošlo k jeho poškození. Před obnovením provozu chvíli počkejte.

Pokud se tepelná pojistka často spíná, znamená to, že překračujete normální pracovní výkon svařovacího stroje.

„Reset“ stroje

Při zapnutém stroji stiskněte tlačítko „Stand By“ na 3 sekundy: výchozí hodnoty všech parametrů se resetují. Programy uložené v paměti nebudou zrušeny.

❗ Dálkové ovládání (pedál) není připojen.

H) Ukládání programů do paměti

Nastavení režimů a parametrů na stroji lze uložit do paměti pro budoucí použití. Do paměti lze uložit 9 programů.

- **SAVE:** Slouží k uložení zvoleného procesu svařování a nastavených parametrů do paměti. Stiskněte tlačítko „SAVE“ na 3 sekundy a pomocí kodéru „G“ vyberte číslo programu. Stiskněte znovu tlačítko „SAVE“ na 3 sekundy: uložení do paměti je potvrzeno zprávou „YES“. „Display“ bliká, pokud vybrané číslo programu pro uložení do paměti je již obsazeno. Vyberte jiné číslo nebo výběr potvrďte, pokud si přejete předchozí program přepsat.
- **RECALL:** Vyvolá určitý program svařování. Stiskněte tlačítko „RECALL“ na 3 sekundy a pomocí kodéru „G“ vyberte číslo programu. Stiskněte znovu tlačítko „RECALL“ na 3 sekundy: uložení do paměti je potvrzeno zprávou „YES“.

Doporučení pro používání

- Prodlužovací kabel používejte pouze pokud je to absolutně nutné a v takovém případě musí mít stejný nebo větší průřez než napájecí kabel a musí být vybaven zemním vodičem.
- Nezakrývejte větrací otvory svářecího stroje. Neskladujte svářecí stroj v kontejnerech nebo policích, kde není dostatečná ventilace.
- Nepoužívejte svářecí stroj v prostředích obsahujících plyny, výpary, vodivý prach (např. železné piliny), vzduch s příměsí soli, žíravé výpary nebo další látky, které by mohly poškodit kovové součásti a elektrickou izolaci.

❗ Elektrické součásti svařovacího stroje jsou ošetřeny ochrannou pryskyřicí. Při prvním použití stroje tak můžete zaznamenat vznik kouře - to vysychá použitá pryskyřice. Tento kouř se může vyskytovat jenom několik minut.

Údržba



Před zahájením údržby vypněte svářecí stroj a odpojte jej od elektrické sítě.

Důkladnou údržbu směřj provádět pouze odborníci nebo kvalifikovaní technici v závislosti na intenzitě používání stroje. (Platí pravidlo EN 60974-4)

• Zkontrolujte vnitřní prostory stroje a odstraňte prach usazený na elektrických součástech (pomocí stlačeného vzduchu) a na elektronických kartách (pomocí velice měkkého štětce a s použitím odpovídajících čistících prostředků). • Zkontrolujte, jestli jsou elektrická zapojení dotažená a jestli není poškozena izolace na kabelech. • Namazajte pohyblivé součásti transformátoru mazivem do vysokých teplot.

HU

Használati kézikönyv



A forrasztó használatá előtt olvassa el figyelmesen a használati kézikönyvet.

A felszerelések, melyek MMA és TIG bevonatú elektróddal íves forrasztásra szolgálnak, a következőkben „forrasztó”-nak nevezzük, ipari és szakmai használatra készültek.

Ellenőrizd, hogy a forrasztót hozzáértő személy szerelje fel és javítsa, a törvényeknek és a balesetvédelmi szabályoknak megfelelően.

Ellenőrizd, hogy az operátor be legyen tanítva az íves forrasztás folyamatára és az azzal járó veszélyekre, valamint a szükséges védőberendezésekre és az azonnali közbe lépésre.

Részletes információ található az „íves forrasztó berendezések felszerelése és használatá” című könyvben: IEC o CLC/TS 62081.

Biztonsági figyelmeztetések



- Ellenőrizd, hogy a konnektor, ahová bekötöd a forrasztót, el legyen látva védőberendezésekkel (biztosíték vagy automatikus kapcsoló), és hogy földelve legyen.
- Ellenőrizd, hogy a dugó és a tápláló huzal jó állapotban legyen.
- Mielőtt a dugót bekötöd a konnektorba, ellenőrizd, hogy a forrasztó ki legyen kapcsolva.
- Ahogy elvégezted a munkát, kapcsold ki a forrasztót és húzd ki a dugót a tápláló konnektorból.
- Kapcsold ki a forrasztót és húzd ki a dugót a tápláló konnektorból, mielőtt a forrasztó vezetékét bekötöd, felszereled a folyamatos pákát, a forrasztófej vagy a pákahúzó részeit cseréled, karbantartási műveletet végzel, vagy mozgatod (használat a forrasztón található fogót).
- Ne érintsd bőrel vagy vizes ruhával a feszültség alatti részeket. Szigeteld saját magadat az elektródtól, a forrasztandó darabtól, és bármilyen esetleg elérhető, földelt fém résztől. Használd kesztyűt, cipőt, ruhát, melyek erre a célra készültek, valamint szigetelő száraz, nem éghető szőnyeget.
- A forrasztót száraz és szellőzött helyen használd. Ne hagyd a forrasztót eső vagy erős napsütés alatt.
- Csak akkor használd a forrasztót, ha minden panell és védőlemez helyesen felszerelve a helyén van.
- Ne használd a forrasztót, ha leesett, vagy ütést szenvedett, mert lehet, hogy nem biztonságos. Ellenőriztesd egy hozzáértő vagy minősített személlyel.



■ A forrasztás gőzeit távolítsd el megfelelő szellőztetéssel, vagy egy füstelszívó berendezéssel. Rendszeresen ellenőrizni kell a forrasztási füst elviselhetőségének határait, azok összetételének, koncentrációs fokának, valamint időtartamának figyelembevételével.

■ Ne forraszt olyan anyagokat, melyek klorid oldóanyaggal lettek tisztítva, vagy annak közelében álltak.



- Használd nem sugárzó üvegből készült, a forrasztási folyamatnak megfelelő forrasztó maszkot. Cseréld ki, ha megsérült; a sugárzás áthaladhat rajta.
- Használd tűzmentes kesztyűt, cipőt és ruhát, melyek megvédik a bőrt a forrasztó ív által képzett sugárzástól, és a szikráktól. Ne használd zsíros vagy olajos ruhaneműt, mert egy szikra tűzt okozhat. Használd védő elemeket a melletted lévő személyek megvédésére.
- Ne nyúlj kesztyű nélkül izzó fém részekhez, mint: forrasztófej, elektródtartó csipesz, elektród végek, éppen forrasztott darabok.
- A fém megdolgozása szikrákat és szilánkokat képez. Használd biztonsági szemüveget, melyek oldalról is védik a szemet.



- A forrasztás szikrái tüzet okozhatnak.
- Ne forraszt vagy vágj olyan helyen, ahol gyulladó anyagok, gázok vagy gőzök vannak.
- Ne forraszt vagy vágj tartályokat, palackokat vagy csöveket, csak abban az esetben, ha egy hozzáértő vagy erre minősített személy ellenőrizte, hogy megmunkálhatók, és megfelelően előkészítette őket.
- Amikor befejezted a forrasztást, vedd ki az elektródot az elektródot tartó csipeszből. Ellenőrizd, hogy az elektródot tartó csipesz áramkörének semmi része ne érintkezzen a levezető vagy földelő kórral: egy véletlen érintkezés erős felmelegedést és tűz kezdetét okozhat.



EMF elektromágneses mezők
A hegesztéshez használt áram elektromágneses mezőket (EMF) hoz létre a hegesztő áramkör és a hegesztő közelében. Az elektromágneses mezők interferálhatnak különféle orvosi segédeszközökkel, mint például a pacemaker.

Az orvosi készülékeket viselő személyekkel kapcsolatban tehát megfelelő védőintézkedéseket kell fogantatosítani. Például tilos bemenniük arra a területre, ahol a hegesztőt használják. Az orvosi segédeszközök viselői tehát beszéljenek orvosukkal, mielőtt a hegesztő munkaterületének közelébe mennének.

Ez a berendezés megfelel a termékre vonatkozó műszaki szabvány követelményeinek, kizárólagosan ipari és szakmai környezetben használandó. Nem biztosított az elektromágneses mezőknek való emberi kitettség otthoni környezetben előírt határértékeinek való megfelelés.

A következő óvintézkedéseket fogantatosítsd, hogy minimalizálhasd az elektromágneses mezőknek (EMF) való kitettséget:

- Tested ne kerüljön a hegesztőkábelek közé. Mindkét hegesztőkábelt tested ugyanazon oldalán tartsd.

- Amikor csak lehet, ford össze egymással a hegesztőkábeleket, ragasztószalaggal rögzítve őket.
- Ne tekerd a hegesztőkábeleket a tested köré.
- A földkábel kösd a megmunkálandó darabra a lehető legközelebb a hegesztendő ponthoz.
- Ne hegesz úgy, hogy a hegesztőt a testeden hordod.
- Fejedet és törzsedet tartsd a lehető legtávolabb a hegesztő áramköről. Ne dolgozz a hegesztőnek támaszkodva, ülve vagy annak közelében. Minimális távolság: **7 Ábra**
Da = cm 50; Db = cm.20.



A osztályú gép

Ezt a gépet ipari és szakmai jellegű felhasználásra tervezték. Lakossági környezetben, és ott, ahol alacsony feszültségű lakossági áramvezetésekre van rákapcsolva, mely lakóépületeket lát el árammal, problémás lehet az elektromágneses kompatibilitásnak való megfelelés vezeték vagy sugárzó zavaróforrások miatt.



Forrasztás kockázatos körülmények között

- Ha olyan helyen kell forrasztanod, ahol megnőtt az elektromos kislések, fulladás veszélye, vagy tűzveszélyes vagy robbanó anyagok jelenlétében, ellenőrizd, hogy egy szakértő előzőleg mérlegelje a körülményeket. Ellenőrizd, hogy azonnali közbelépésre betanított személyek legyenek jelen. Alkalmazd a technikai védőeszközöket, melyeket az IEC vagy CLC/TS 62081 technikai jegyzék 5.10; A.7; A.9 pontjában találasz.
- Ha a talajról felemelt szinten kell dolgoznod, alkalmazd mindig biztonsági alapot.
- Ha több forrasztó dolgozik ugyanazon a darabon, vagy elektromosan összekötött darabokon, az elektródon vagy a forrasztófejen lévő üres feszültségeket össze lehet adni, és így túl lehet haladni a biztonsági szintet. Ellenőrizd, hogy egy felelős szakember előzőleg értékelje, hogy van-e kockázat, és esetleg alkalmazza az IEC vagy CLC/TS 62081 technikai jegyzék 5.9 pontjában jelzett védőintézkedéseket.



Utólagos figyelmeztetések

- Ne használd a forrasztót nem megfelelő célokra mint például a vízvezeték csöveinek felolvasztására.
- A forrasztót egy sima és biztos szintre helyezd, ahol nem tud elmozdulni. Olyan helyzetben legyen, amely lehetővé teszi az ellenőrzést, de nem engedi meg, hogy a forrasztás szikrái elfedjék a gépet.
- Ne emeld fel a forrasztót. Nincs felemelési módszer.
- Ne használj rossz szigetelésű huzalt, vagy laza csatlakozásokat.

A forrasztó leírása

A forrasztó nem más, mint egy áram generátor, mely a kézi, ives MMA és TIG bevonatú elektróddal történő forrasztásra alkalmas, olyan forrasztófejjel ellátva, melynél az iv beillesztése LIFT ARC vagy HF alkalmazásával történik. A forrasztó INVERTER elektronikus technológiával készült. A forrasztó egyenáramot vagy váltóáramot bocsát ki. A transzformátor elektromos jellemzője eső típusú.

Fő szervek 1. Ábra

- Tápláló vezeték
- Távírányítási kapcsolás (pedál).
- Védő gáz belépése.
- STANDBY/ON kapcsoló
- A hegesztési üzemmódovalasztó nyomógombok:
- A hegesztési paraméterek kiválasztó nyomógombjai.
- A hegesztési paraméterek szabályozó gombja.
- A hegesztési programokat elmentő nyomógomb.
- Távírányítási jelzőlámpa (pedál) bekötve
- Termikus közbelépést jelző lámpa.
- Forrasztó kábelek kapcsolása / Forrasztó fej csatlakozása.
- Forrasztófej gáz bekötése.
- Fűvécso vezérlő kapcsolás.
- Hűtőegység csatlakozó / (TIG air kulcs).
- Főkapcsoló

Technikai adatok

Az adat táblázat a forrasztón található. A **2. Ábra** a táblázat egyik példája.

- Gyártó neve és címe.
- Hivatkozás a forrasztó berendezések gyártására és biztonságára szolgáló európai szabályzatra.
- A forrasztó belső felépítésének jele
- A tervezett forrasztási folyamat jele: **D1**: MMA forrasztás; **D2**: TIG forrasztás.
- Kibocsátott áram jele: váltóáram / egyenáram
- Szükséges áramellátás típusa:
1" mono fázisú váltóáram; frekvencia.
3" trifázisú váltóáram; frekvencia.
- Szilárd anyagok és folyadékok elleni védekezési fok
- Jel, mely mutatja, hogy lehet-e a forrasztót olyan helyen használni, ahol elektromos kislés veszélye áll fenn.
- Forrasztási kör teljesítménye**
U0V Legkisebb és legnagyobb üres feszültség (forrasztó kör nyitva).
I2, U2 Áram és ennek megfelelő normalizált feszültség, melyet a forrasztó kibocsát.
- X** Forrasztási szolgálat Azt az időt jelzi, amennyit a forrasztó dolgozhat, és amennyi ideig kell állnia, hogy lehűljön. Az idő %-ban van kifejezve egy 10 perces időszak alapján. (pl. 60% 6 perc munkát és 4 perc pihenést jelent).
- A / V** Áram szabályozási terület és annak megfelelő iv feszültség.
- Tápláló vonalra vonatkozó adatok**
U1 Áramellátás feszültsége (megengedett eltérés: +/- 10%).
I1 eff Felvett hasznos áram
I1 max Legnagyobb felvett áram
- Sorszám
- Súly.

M) Biztonsági jelzések: Olvasd a biztonsági figyelmeztetéseket.

- TIG Forrasztófej** technikai adatai **2.1. Ábra**
- ** (Ez az alkatrész hiányzik néhány modellnél).

Működtetés



- Az elektromos bekötéseket csak gyakorlott szakemberek végezhetik.
- Ellenőrizd, hogy a működtetés minden fázisa alatt a forrasztó ki legyen kapcsolva és kihúzva a tápláló konnektorból.
- Ellenőrizd, hogy a konnektor, ahová bekötöd a forrasztót, el legyen látva védőberendezésekkel (biztosíték vagy automatikus kapcsoló), és hogy földelve legyen.
- A gépet kizárólag olyan áramellátó rendszerre szabad rácsatlakoztatni, melyen a „semleges” vezeték le van földelve.

Összeszerelés és elektromos bekapcsolás

- Szereld össze a csomagolásban talált különálló részeket (**5. Ábra**).
- Vellenőrizd, hogy az elektromos vezeték szolgáltassa a forrasztónak megfelelő feszültséget és frekvenciát, és hogy legyen késleltetett biztosíték, mely megfelel a legmagasabb kibocsátott áramnak (I2max) **3,1. Ábra**.
- ⓘ Ez a berendezés nem felel meg az IEC/EN61000-3-12 szabvány követelményeinek. Ha alacsony feszültségű lakossági áramhálózatra csatlakoztatják rá, a telepítést végző személy és a felhasználó felelőssége, hogy ellenőrizze, rá lehet-e csatlakoztatni; (ha szükséges, lépjen kapcsolatba az áramellátó rendszer üzemeltetőjével).
- ⓘ Az EN61000-3-11 (Fliker) szabvány követelményeinek való megfelelés érdekében javasoljuk, hogy az áramellátás interfész azon pontjaira kösd rá a hegesztőt, melyek impedanciája kisebb mint $Z_{ma} = 3,4$. **Ábra**.
- Áramellátó dugó. Ha a forrasztó nincs ellátva dugóval, szerelj egy normalizált dugót a tápláló vezetékhez (2P+T 1Ph-hoz) (3P+T 3Ph-hoz) megfelelő hozammal **3,2. Ábra**.

Generátor motorra kapcsolás

Néhány forrasztót lehet generátor motorról táplálni (jelzése az adattáblán). Ellenőrizd, hogy annak legalább 6 kVA potenciálja legyen és ne adjon 270V-nál magasabb feszültséget.

Forrasztó kör előkészítése MMA

- Kösd össze a földelő vezeték** a forrasztóhoz és a dolgozandó darabhoz, a lehető legközelebb a dolgozandó ponthoz.
- Kösd össze a kábel a forrasztóhoz az elektród-tartó csipesszel** és szereld fel az elektródot a csipeszre. Ami a bekötést és a forrasztó áramot illeti, kövesd az elektród gyártó utasításait.

- ⓘ Azoknál a forrasztóknál, melyek egyenáramot bocsátanak ki, az elektródok legtöbbször a pozitív kapcsoló ponthoz kerül bekötésre, csak néhány elektródot (pl. Rutilio bevonású) kell a negatív pólusra bekötni.

Forrasztó kör előkészítése TIG

- Kösd össze a földelő vezeték** a forrasztóhoz és a dolgozandó darabhoz, a lehető legközelebb a dolgozandó ponthoz.
- Kösd össze a TIG** forrasztófej potenciál konnektorát a forrasztó negatív pontjához és szereld fel az elektródot.
- Kösd össze a forrasztófej irányítóinak a konnektorát "R" pontjával.
- A TIG forrasztófej gázcsövét kapcsold az elülső panel "P" pontjára.
- ⓘ A forrasztó vezeték tanácsolt keresztmetszei (2mm), a legnagyobb nominális kibocsátott áram (I2max) alapján a **3,3. Ábrán** vannak feltüntetve.



- Rögzítsd a védő gázpalackot függőleges helyzetben, a forrasztás helyétől távol. Használd a forrasztó alapzatát, vagy más biztos alapot, nehogy leessen és megsérüljön. A felszereléshez kövesd az utasításokat a **6. Ábrán**.

- ⓘ Azok a palackok, amelyeket nem lehet urjatólni, egy tűszeleppel vannak ellátva, mely automatikusan kinyílik, amikor a nyomáscsökkentő redukort a palackra csavarod.

TIG hegesztőpisztoly hűtőegységének installálása (Mod.3) **

- Az "X" csatlakozó a TIG hegesztőpisztoly csatlakoztatására szolgál.
- Tegye be a dugót a léghűtéses TIG hegesztőpisztollyal való hegesztéshez.
- Ha a dugó nincs csatlakoztatva, vagy a hűtőegység ki van kapcsolva, vagy a folyadékszint túl alacsony, a hegesztő megáll, a képernyőn feltűnik az "E 16" hiba.

** (Ez az alkatrész hiányzik néhány modellnél).

Forrasztási folyamat: vezérlések és jelzések leírása

Amikor elvégezted a beindítást minden tennivalóját, kapcsold be a forrasztót és végezd el a szabályozásokat.

- A hegesztés módját a "E" nyomógombokat megnyomva állítsd be. A kiválasztott opciókat az egyes szimbólumok mellett lévő bekapcsolt ledék jelzik.
- A hegesztés egyes paramétereit a "F" nyomógombokat megnyomva válaszod ki. A hegesztési paramétert a módosítási szakaszban a szimbólum mellett bekapcsolt led jelzi, értéke pedig megjelenik a „display”-en. Ha elforgatja a „G” kapcsológombot, megváltoztathatja a paraméter értékét.
- ⓘ A mértekegységet és a hegesztési paraméterek szabályozási tartományát az **1.** táblázatban adtuk meg.

D) Stand By / ON nyomógomb

Nyomja meg a gép bekapcsolásához, vagy hogy „Stand By”-ba állítsa. Ha a gép a hálózatra „Stand By” üzemmódban van rákapcsolva villog egy piros pont a kijelzőn.

E1) MMA választó, TIG LIFT, TIG HF

Válassz ki a forrasztási folyamatot, melyet használni akarsz:

- **MMA:** forrasztás bevont elektróddal.
- **TIG LIFT:** TIG forrasztás LIFT ARC illesztéssel.
- **TIG HF:** TIG forrasztás, illesztés magas frekvencián.

i A forrasztó ív és a bevont elektród beillesztéséhez dörzsöld az ívet a forrasztandó darabhoz, és ahogy az ív beilleszkedett, tartsd meg folyamatosan az elektród átmérőjével megegyező távolságban, kb. 20-30°-ra megdöntve a haladás irányában.

i TIG LIFT folyamat TIG forrasztófej esetében a forrasztó ív beillesztésekor ellenőrizd, hogy a gáz védőszelepe nyitva legyen. Helyezd az elektródot a darabra, melyet forrasztani akarsz, nyomd meg a gombot és emeld fel az elektródot a darabról. Egy gyors és határozott mozdulattal érintsd az elektród végét a forrasztandó darabhoz majd azonnal távolítsd el.

i TIG HF folyamat TIGforrasztófej esetében a forrasztó ív beillesztésekor ellenőrizd, hogy a gáz védőszelepe nyitva legyen. Helyezd az elektród fejt kb. 5mm-re a darabot, melyet forrasztani akarsz és nyomd meg a gombot: az ív beillesztődik anélkül, hogy az elektród érintené a darabot.

E2) DC / AC / AC EASY választókapcsoló

- **“DC”:** TIG hegesztés egyenárammal.
- **“AC”** TIG hegesztés váltóárammal. A „BALANCE (%)” és a „FREQUENCY (Hz)” frekvencia beállítása manuálisan történik.
- **“AC EASY”** TIG hegesztés váltóárammal. A „BALANCE (%)” és a „FREQUENCY (Hz)” frekvencia beállítása automatikus, a beadott hegesztési paraméterek függvényében.
- i** Amikor a gép „Easy” üzemmódban van, a hegesztési paraméterek melletti led villog, hogy jelezze, hogy a kijelzőn látható érték megfelel annak, amit a gép automatikusan kiválasztott. Ha ezt az értéket megváltoztatják, a led fixe vált.

E3) TIG 2T választó, TIG 4T / SPOT

- **2T** (vagy manuális: addig forraszt, amíg a forrasztófej gombja megnyomva marad
- **4T** (vagy automatikus): nyomd meg, majd enged el a gombot a forrasztáshoz, a forrasztás folytatódik amíg meg nem nyomod és újra elengeded a gombot.
- **“SPOT”** A TIG hegesztés automatikusan véget ér, ha eltelt a beadott idő.

E4) PULSE / EASY PULSE / BILEVEL választókapcsoló

- **“PULSE (TIG)”** A hegesztőáram impulzusos. A „I (Amp)” főáram és az „(%) I” alapáram váltakozik. Az „(%) I” alapáram és a „PULSE (Hz)” impulzusfrekvencia beállítása manuálisan történik. Az főáramon történő hegesztés időtartama azonos az alapáramon való hegesztési idővel.
- **“EASY PULSE (TIG)”** A hegesztőáram impulzusos. Az „I (Amp)” főáram és az „(%) I” alapáram váltakozik. Az „(%) I” alapáram és a „PULSE (Hz)” impulzusfrekvencia beállítása automatikusan történik, a kiválasztott hegesztési paraméterek függvényében.
- i** Amikor a gép „Easy” üzemmódban van, a hegesztési paraméterek melletti led villog, hogy jelezze, hogy a kijelzőn látható érték megfelel annak, amit a gép automatikusan kiválasztott. Ha ezt az értéket megváltoztatják, a led fixe vált.
- **Bi-level (TIG 4T):** a beállított áram elérése után a forrasztófejre gyakorolt enyhe nyomás lecsökkenti „I (Amp)” a forrasztó feszültséget a beállított érték „(%) I”; egy újabb enyhe nyomással az áram visszatér a teljes beállított értékre „I (Amp)”. A forrasztás befejezéséhez a gombot nyomva kell tartani >0,5 mp idejéig.

F) MMA hegesztés: szabályozható paraméterek

- **“I (Amp)”** A hegesztési áram beállítása.
- **“ARC FORCE”** Megnöveli a hegesztőáram intenzitását, hogy megelőzze azt, hogy a hegesztendő munkadarabhoz ragadjon a bevonatos elektróda, amikor az ívfeszültség túl alacsony.
- **“HOT START”** Megnöveli a hegesztőáram intenzitását, hogy a bevonatos elektróda ívképződése könnyebb legyen.

F) Tig hegesztés: szabályozható paraméterek

- **“Φ mm”** A wolfram-elektroda átmérőjének kiválasztása. A kiválasztott átmérő alapján a gép meghatározza a hegesztőáram időközét, amit anélkül használhatsz, hogy az elektródot károsítanád. Az **“AC EASY”** vagy **“EASY PULSE”** üzemmódban a gép kiválasztja a hegesztő paraméterek optimális értékeit az elektróda átmérője és a kiválasztott hegesztőáram alapján. Lehet azt is választani, hogy nem adja meg az elektróda átmérőjét („NEM”). Ebben az esetben a hegesztés paramétereinek beállításai csak a hegesztőáram függvényében lesz meghatározva. **“PREGAS”** A pre-gas idő beállítása.
- **“SLOPE-UP”** Annak az időnek a beállítása, amivel a hegesztőáram a kezdőértéktől (az ívgújtástól) a főértékig **“I (Amp)”** eljut.
- i** A hegesztőáram kezdőértéke a főáram értékének 50%-ában van előre meghatározva.
- **“I (Amp)”**: A fő hegesztőáram beállítása.
- **“(%) I”**: A **“PULSE”** és **“BILEVEL 4T”** üzemmódokban állítsd be az alap hegesztőáramot, a fő hegesztőáram százalékában kifejezve.
- A **“SLOPE-DOWN”** Az az idő ami alatt, a hegesztőpisztoly nyomógombjának elengedését követően, a hegesztőáram a főértéktől eljut a végső értékig (a hegesztés vége). A hegesztőáram végső értéke a főáram 20%-ában van előre meghatározva.
- **“POST-GAS”** A **POST-GAS** idő beállítása.

i Az „Aut” pozícióban a gép által automatikusan beadott idő 5 és 20 másodperc között van, a hegesztés időtartama és a fő hegesztőáram függvényében.

- **“T (SPOT)”** A **“SPOT”** üzemmódban változik a hegesztési pont időtartama.
- **“PULSE (Hz)”** A **“TIG PULSE”** üzemmódban változik az impulzus frekvencia. Az főáramon történő hegesztési idő azonos az alapáramon való hegesztési idővel.
- **“BALANCE (%)”** A **“TIG AC”** hegesztési üzemmódban váltóárammal, módosítja a pozitív és negatív félhullám időtartama közti arányt. Ha a „balance” 50%-ra van állítva, a pozitív félhullám időtartama azonos a negatív félhullám időtartamával. Alacsony „balance” értékek az ív nagyobb penetrációját teszik lehetővé és az elektródot kevésbé használják el. Magas „balance” értékek a munkadarab nagyobb tisztaságát teszik lehetővé, de jobban elhasználja az elektródat.
- **“FREQUENCY (Hz)”** a **“TIG AC”** hegesztési üzemmódban váltóárammal megváltoztatja a hegesztőáram frekvenciáját. Alacsony értékek egy jobban elosztott ívet tesznek lehetővé. Magas értékek koncentráltabb ívet tesznek lehetővé.

L) Távirányítás jelzőlámpa (pedál) bekötve

Kigyullad amikor az opcionális távolsági irányító (vagy pedál) a forrasztóra van kapcsolva.

M) Termikus közbelépést jelző lámpa

A kigyulladt lámpa jelzi, hogy a termikus védő működésben van.

Ha meghaladod a forrasztás **“X”** pontját mely a technikai táblán **van feltüntetve**, egy termikus védő megszakítja a munkát mielőtt a forrasztó kárt szenvedne. Várj, amíg a működés újraindul, majd lehetőleg várj még néhány percet.

Ha a termikus védő folyamatosan működésbe lép, ez azt jelenti, hogy túl sokat követelsz a forrasztótól.

Gép „reset”

Bekapcsolt géppel nyomja meg a **„Stand By”** nyomógombot 3 másodpercre: visszaállítja minden paraméter gyári értékét. Az elmentett programokat nem töri.

i Távirányító (pedál) nincs csatlakoztatva.

H) Programok elmentése

A későbbi felhasználás céljára a gépbe beadott paraméterek és üzemmódok beállításait el lehet menteni. 9 programot lehet elmenteni.

- **SAVE:** Ementi el a kiválasztott hegesztési folyamatot és a beadott paramétereket. Nyomd meg a **“SAVE”** nyomógombot 3 másodpercre, és válaszd ki az **„G”** enkóderrel a program számát. Nyomd meg újra a **“SAVE”** nyomógombot 3 másodpercre: a **“YES”** üzenet megerősíti a megtörtént mentést. A kijelző villog, ha a mentéshez kiválasztott programszám már tartalmaz egy programot. Válassz ki egy másik számot, vagy pedig erősítsd meg a választásodat, ha felül akarod írni az előző programot.
- **RECALL:** Behív egy hegesztőprogramot. Nyomd meg a **“RECALL”** nyomógombot 3 másodpercre, és válaszd ki az **„G”** enkóderrel a program számát. Nyomd meg újra a **“RECALL”** nyomógombot 3 másodpercre: a **“YES”** üzenet megerősíti a megtörtént behívást.

Tanácsok a használathoz

- Csak szükség esetén használj elektromos hosszabbítót, és csak akkor, ha megegyezik vagy nagyobb keresztmetszetű a tápláló vezetéknel és ha földelve van.
- Ne zárd el a forrasztó szellőző nyílásait. Ne zárd be megfelelő szellőzés nélküli dobozba vagy szekrénybe.
- Ne használj a forrasztót olyan helyen, ahol a következő anyagok fordulnak elő: gáz, gőzök, vezető porok (pl. vasreszelék), sós levegő, maró füstök és más anyagok, melyek károsíthatják a fém részeket és az elektromos szigeteléseket.
- i** A forrasztó elektromos részei védő gyantával vannak kezelve. Az első használatkor füstöt észlelhetsz; az ok a gyanta, melynek meg kell száradnia. A füst képződése csak pár percig tart.

Karbantartás



Kapcsold ki a forrasztót, húzd ki a dugót a tápláló konnektorból, mielőtt a karbantartó műveleteket elkezdenéd.

Különleges karbantartás elektromechanikus téren gyakorlott és minősített személy végezheti időszakonként, a használatától függően. (Alkalmazza a szabályt EN 60974-4)

- Vizsgáld meg a forrasztó belsejét, távolítsd el az elktromos részeket (használj légkompresszort) és az elektronikus kártyákon összegyűlt port (használj nagyon puha keféket és megfelelő tisztítóanyagokat).
- Ellenőrizd, hogy az elektromos bekötések szorosak legyenek, és a vezetékek szigetelése ne legyenek károsítva.



Pred použitím zväračky si pozorne prečítajte túto prevádzkovú príručku.

Zváracie oblúkové systémy MMA a TIG s obalenými elektródami, ktoré sa v tejto príručke označujú ako "zväračky," sú určené pre priemyselné a profesionálne použitie.

Uistite sa, že zväračku namontujú a opravujú len kvalifikované osoby alebo experti v súlade so zákonom a s normami pre predchádzanie nehôd.

Presvedčte sa, že obsluhujúci pracovník je vyškolený v oblasti používania a rizík spojených s procesmi pri oblúkovej zväračke v oblasti potrebných opatrení pre ochranné a núdzové postupy.

Podrobné informácie môžete nájsť v brožúrke "Montáž a používanie oblúkového zväracieho príslušenstva": **Norma IEC alebo CLC/TS 62081.**

Bezpečnostné upozornenia



- Uistite sa, že zástrčka, ku ktorej je zväračka pripojená, je chránená vhodným bezpečnostným zariadením (poistkami alebo automatickým spínačom) a že je uzemnená.
- Uistite sa, že je zástrčka a napájací kábel v dobrom stave.
- Pred zasunutím zástrčky do zásuvky sa presvedčte, že je zväračka vypnutá.
- Hneď po skončení práce vypnite zväračku a zástrčku vytiahnite zo zásuvky.
- Zväračku vypnite a vytiahnite zástrčku zo zásuvky skôr, ako pripojíte zväracie káble, namontujete spojité zvarovací vodič, vymeníte ktorkoľvek diely v horáku alebo v napájací drôtu, vykonáte údržbu alebo zariadenie premiestnite (použite prenosnú rukoväť na zväračke).
- Holými rukami alebo mokrým oblečením sa nedotýkajte akýchkoľvek dielov pod napätím. Izolujte sa od elektródy, zváraného dielu a akýchkoľvek prístupných kovových dielov. Používajte rukavice, topánky a oblečenie, ktoré je navrhnuté pre tento účel a suché, nehorľavé izolačné podložky.
- Zväračku používajte na suchom a ventilovanom mieste. Zväračku nevystavujte dažďu alebo priamemu slnečnému svetlu.
- Zväračku používajte iba v prípade, že sú všetky panely a ochranné prvky na svojom mieste a správne upevnené.
- Ak zväračka spadla alebo sa s ňou narazilo, tak ju nepoužívajte, pretože to nemusí byť bezpečné. Nechajte ju skontrolovať u kvalifikovanej osoby alebo experta.



- Výpary zo zvárania odstráňte pomocou vhodnej prirodzenej ventilácie alebo pomocou odsávača dymu. Na odhadnutie limitov vystaveniu sa výparom zo zvárania sa musí použiť systematický prístup, ktorý závisí od ich zloženia, koncentrácie a dĺžky vystavenia sa.
- Nezvárajte materiály, ktoré sa čistili rozpúšťadlami chloridu alebo ktoré sa nachádzajú v blízkosti takýchto látok.



- Používajte zväraciu masku so samotmavnúcim sklom, ktoré je vhodné pre zváranie. V prípade poškodenia masku vymeňte; môže cez ňu prenikáť žiarenie.
- Noste ohňovzdorné rukavice, topánky a oblečenie, aby ste ochránili pokožku pred žiarením, ktoré vytvára zvärací oblúk a pred iskrami. Nenoste zamastené oblečenie, pretože iskry by ich mohli zapáliť. Použite ochranné sklá, aby ste ochránili ľudí v blízkosti.
- Neumožnite, aby sa holá koža dostala do kontaktu s horúcimi kovovými dielmi, ako napríklad s horákom, zverákmi držiaka elektródy, spojками elektródy alebo s čerstvo zváranými dielmi.
- Práca na kove vytvára iskry a úlomky. Noste bezpečnostné okuliare s ochrannými bočnými bezpečnostnými prvky pre oči.



- Iskry zo zvárania môžu spôsobiť požiar.
- Nezvárajte ani nerezte v blízkosti horľavých materiálov, plynov alebo výparov.
- Nezvárajte ani nerezte, nádoby, valce, nádrže alebo potrubie, pokiaľ neskontroloval kvalifikovaný technik alebo expert, že je to možné alebo kým nevykoná vhodné prípravy.
- Po dokončení zvárania vyberte elektródu z úchytu držiaka elektródy. Uistite sa, či žiadna časť elektrického okruhu úchytu držiaka elektródy sa nedotýka uzemnenia alebo zemniacich okruhov: náhodný kontakt môže spôsobiť prehriatie alebo vznik požiaru.



EMF - Elektromagnetické polia.

Zvarovací prúd vytvára elektromagnetické polia (EMF) v blízkosti zväracieho okruhu a zväračky. Elektromagnetické polia môžu pôsobiť na lekárske protézy, ako je napr. pacemaker.

V prospech nositeľov lekárskej protéz prijmite vhodné ochranné opatrenia. Majú napr. zakázané vstupovať do priestoru použitia zväračky. Nositelia lekárskej protéz sa pred vstupom do priestoru použitia zväračky musia poradiť s lekárom.

Toto zariadenie spĺňa požiadavky technických predpisov týkajúcich sa výhradného použitia v priemyselnej oblasti a na profesionálne účely. V domácnostiach nie je zaručená zhoda výrobku s medznými hodnotami týkajúcimi sa vystaveniu ľudského tela elektromagnetickým poliam.

Pre minimalizovanie vystavenia elektromagnetickým poliam (EMF) sa riadte podľa nasledujúcich opatrení:

- Zabráňte tomu, aby sa vaše telo dostalo medzi zväracie káble. Udržujte obidva zväracie káble na rovnakej strane tela.
- Ak je to možné, prepojte zväracie káble medzi sebou tak, že ich spojíte lepiacou páskou.
- Neomotávejte zväracie káble okolo tela.
- Pripojte uzemňovací kábel k opracovávanému kusu, čo najbližšie k miestu zvaru.

- Nezvárajte tak, že budete mať zväračku zavesenú na tele.
- Udržujte hlavu a trup čo najďalej od zväracieho okruhu. Nepracujte v blízkosti zväračky, nesadajte si na ňu a ani sa o ňu neopierajte. Minimálna vzdialenosť: **Obr. 7 Da = cm 50; Db = cm 20.**



Zariadenia triedy A

Tieto zariadenia sú navrhnuté na použitie v priemyselných prostrediach a na profesionálne účely.

V domácnostiach alebo prostrediach, kde je zariadenie napojené na nízkonapäťovú verejnú rozvodnú sieť, môže dôjsť k problémom pri zabezpečení zhody s elektromagnetickou kompatibilitou vzhľadom k rušeniu, ku ktorým môže dôjsť.



Zváranie v prostredí s nepretržitým ohrozením

- Ak je potrebné zvärať v prostredí s nepretržitým ohrozením (elektrické výboje, možnosť zadusenía, prítomnosť horľavých alebo výbušných materiálov), tak sa presvedčte, že podmienky najskôr vyhodnotí oprávnený expert. Uistite sa, že sú prítomné vyškolené osoby, ktoré môžu v prípade núdze zasiahnuť. Používajte ochranné príslušenstvo opísané v časti 5.10; A.7; A.9 technických údajov normy IEC alebo CLC/TS 62081.
- Ak musíte pracovať v polohe, ktorá sa nachádza nad úrovňou terénu, tak vždy použite bezpečnostnú platformu.
- Ak na jednom diely musíte použiť viac ako jednu zväračku alebo na diely pripojenom k elektrine, tak hodnota kľudového napätia na držiakoch elektródy alebo na horákoch môže presiahnuť bezpečné úrovne. Uistite sa, že podmienky najskôr vyhodnotí oprávnený expert, aby ste zistili, či takéto riziko existuje a aby ste v prípade potreby prijali ochranné opatrenia, ktoré sú opísané v časti 5.9 technických údajov normy IEC alebo CLC/TS 62081.



Dodatočné upozornenia

- Zväračku nepoužívajte na iné účely ako opísané, napríklad na roztápanie zamrznutých vodných potrubí.
- Zväračku umiestnite na rovný pevný povrch presvedčte sa, že sa nemôže pohnúť. Musí sa umiestniť takým spôsobom, aby sa mohla počas používania ovládať bez rizika vystavenia sa iskram zo zvárania.
- Zväračku nezdvíhajte. Na zariadení nie sú upevnené žiadne zdvíhacie zariadenia.
- Nepoužívajte káble s poškodenou izoláciou alebo uvoľnenými kontaktmi.

Popis zväračky

Zväračka je generátor prúdov pre manuálne oblúkové zváranie s použitím elektród s povrchovou úpravou MMA a TIG con una torcia ad innesco LIFT ARC alebo s HF.

Zväračka je vyrobená pomocou elektronickej INVERTNEJ technológie.

Môže zväračka dodávať priamy alebo striedavý prúd.

Elektrické charakteristiky transformátora sú klesajúceho typu.

Hlavné diely, Obr. 1

- Napájací kábel.
- Konektor na vzdialený pohon (pedál)
- Pripojenie hadice s plynom
- Spínač STANDBY/ON.
- Tlačidlá výberu režimu zvárania.
- Tlačidlá výberu parametrov zvárania.
- Rukoväť na nastavovanie parametrov zvárania.
- Tlačidlá na ukladanie programov zvárania do pamäte.
- Výstražné svetielko napojeného vzdialeného pohonu (pedál)
- Signál tepelného odpojenia.
- Pripojenia pre zväracie káble / Konektor horáku.
- Spoj plyn lampáš
- Konektor ovládania horáku.
- Konektor skupiny chladenia / (kľúč TIG air).
- Hlavný vypínač

Technické údaje

Na zväračke je prilepený štítok s údajmi. **Obr. 2** zobrazuje ukážku tohto štítiku.

- Názov a adresa konštruktéra.
- Európska referenčná norma pre konštrukciu a bezpečnosť zväracieho príslušenstva.
- Symbol vnútornej konštrukcie zväračky.
- Symbol predurčeného procesu zvárania: **D1**: MMA zváranie; **D2**: TIG zváranie.
- Symbol dodávaného prúdu: striedavý / priamy.
- Požadovaný príkon:
 - 1" striedavé jednofázové napätie; frekvencia.
 - 3" striedavé trojfázové napätie; frekvencia.
- Úroveň ochrany pred pevnými látkami a kvapalinami.
- Symbol naznačujúci možnosť použitia zväračky v prostrediach, v ktorých sa vyskytuje elektrický výboj
- U0V** Minimálne a maximálne napätie otvoreného okruhu (otvorený zvärací okruh).
 - I2, U2** Prúd a príslušné normalizované napätie, ktoré dodáva zväračka.
 - X** Pracovný cyklus. Naznačuje, ako dlho môže byť zväračka v prevádzke a ako dlho musí byť v nečinnosti, aby sa mohla schladíť. Čas vyjadrený v % na základe 10-minútového cyklu (napr. 60 % znamená 6 min. práce a 4 min. odstavenia).
 - A / V** Pole nastavenia prúdu a príslušné napätie oblúku.
 - Údaje o zdroji napätia.
 - U1** Vstupné napätie (povolená odchýlka: +/- 10%).
 - I1 eff** Efektívny zbytkový prúd
 - I1 max** Maximálny zbytkový prúd
 - Sériové číslo.
 - Hmotnosť
 - Bezpečnostné symboly: Obráťte sa na bezpečnostné upozornenia.

** (Niektoré modely nemusia tento komponent obsahovať).

Spúšťanie



- Prepojenia k elektrickej sieti musí vykonať expert alebo kvalifikovaná osoba.
- Presvedčte sa, že pred vykonaním tohto postupu je zväračka vypnutá a zástrčka nie je zasunutá v zásuvke.
- Uistite sa, že zásuvka, do ktorej je zapojená zväračka, je chránená bezpečnostnými zariadeniami (poistky alebo automatický spínač) a je uzemnená.
- Zariadenie musí byť pripojené len na napájací systém s uzemneným „neutrálnym“ vodičom.

Montáž a elektrické spojenia

- > Zložte oddelené časti, ktoré sa nachádzajú v balení (**Obr. 5**).
- > Skontrolujte, či elektrické napájanie dodáva napätie a frekvenciu, ktorá odpovedá zväračke a že je vybavené oneskorovacou poistkou, ktorá je vhodná pre maximálny dodávaný menovitý prúd (I2 max) **Obr. 3,1**.
- ⓘ Toto zariadenie nespadá do požiadaviek normy IEC/EN61000-3-12. V prípade pripojenia na nízkonapäťovú verejnú rozvodnú sieť musí inštalatér alebo používateľ skontrolovať, či môže dôjsť k zapojeniu; (v prípade potreby kontaktujte prevádzkovateľa verejnej rozvodnej siete).
- ⓘ S cieľom uspokojiť požiadavky normy EN61000-3-11 (Fliker), odporúčame pripojiť zväračku k prepojovaciemu bodom rozvodnej siete s impedanciou nižšou ako Zmax = **Obr. 3,4**.

- > Zástrčka. Ak nie je zväračka vybavená zástrčkou, tak k napájaciemu káblu upevnite normalizovanú zástrčku (2P+T pre 1Ph) (3P+T pre 3Ph) vhodnej kapacity **Obr. 3,2**.

Pripojenie k motorovým generátorom

Niektoré zväračky môžu byť napájané motorovým generátorom (pozrite si symbol na štítku s údajmi). Uistite sa, či má výkon aspoň 6 kVA a nedodáva väčšie napätie ako 270 V.

Príprava zväracieho okruhu MMA

- > Uzemňovací kábel** pripojte k zväračke a k zväranému dielu (čo najbližšie k zväranému bodu).
- > Kábel prepojte s úchytkou držiaka elektródy** k zväračke a elektródu upevnite do úchytky. Ohľadom pripojenia a zväracieho prúdu sa obráťte na pokyny výrobcu elektródy.
- ⓘ Pri zväračkách, ktoré dodávajú priamy prúd je väčšina elektród pripojených ku kladnému príslušenstvu a iba niektoré elektródy (ako napríklad s rutílovou povrchovou vrstvou) sa pripájajú k zápornému príslušenstvu.

Príprava zväracieho okruhu TIG

- > Uzemňovací kábel** pripojte k zväračke a k zväranému dielu (čo najbližšie k zväranému bodu).
- > Pripojte napájací konektor TIG horáka** k zápornému príslušenstvu na zväračke a upevňovacej elektróde.
- > Napoj konektor riadení lampáša na zásuvku „R“.
- > Napoj plynovú hadicu lampáša TIG na spoj plynu „P“ na čelnom paneli.
- ⓘ Odporúčané časti (mm²) zväracieho kábla, ktoré sú založené na maximálnom dodávanom menovitom prúde (I2 max), sú zobrazené na **Obr. 3,3**.



- Ochranný plynový valec umiestnite do pravej hornej polohy dostatočne vzdalenej od oblasti zvárania. Použite podporné zariadenie zväračky alebo iné upevnené diely, aby neexistovalo riziko pádu alebo poškodenia.
- Pri montáži postupujte podľa pokynov na **Obr. 6**.

- ⓘ Jednorazové valce sú vybavené kužeľovým ventilom, ktorý sa automaticky otvára, keď sa na valec naskrutkuje obmedzovač tlaku.

Inštalácia chladiacej skupiny horáka TIG (Mod.3) **

- Zásuvka „X“ je určená na pripojenie chladiacej skupiny horáka TIG.
- > Konektor, ktorý je súčasťou výbavy, zasuňte na zvarenie s horákom TIG, ktorý je chladený vzduchom.
- Ak konektor nie je pripojený alebo ak je chladiaca jednotka vypnutá alebo hladina tekutiny je príliš nízka, zväračka sa zastaví a na displeji sa zobrazí chyba „E 16“

** (Niektoré modely nemusia tento komponent obsahovať).

Proces zvárania: popis ovládacích prvkov a signálov

Po sprevádzkovaní zväračky ju zapnite a vykonajte požadované nastavenia.

- > Nastav režim zvárania pomocou tlačidiel „E“. Zvolené možnosti sú označené svietiacimi led kontrolkami vedľa jednotlivých symbolov.
- > Vyber jednotlivé parametre zvárania pomocou tlačidiel „F“. Počas úpravy je parameter zvárania zvýraznený svietiacou kontrolkou vedľa symbolu a jeho hodnota je zobrazená na „displeji“. Otáčaním rukoväte „G“ môžete meniť hodnotu parametru.
- ⓘ Jednotka miery a rozsah nastavenia parametrov zvárania sa uvádza v **Tab.1**.

D) Tlačidlo Stand By / ON

Stlač ho na zapnutie zariadenia alebo na prepnutie do stavu „Stand By“. Keď je zariadenie pripojené do siete v režime „Stand By“, na displeji bliká červený bod.

E1) MMA, TIG LIFT, TIG HF volič

Vyberte proces zvárania, ktorý chcete použiť:

- > MMA: zváranie s obalenou elektródou.
- > TIG LIFT: zváranie TIG so vznetom LIFT ARC
- > TIG HF: zváranie TIG so vznetom vysokej frekvencie.
- ⓘ Aby ste spojili zvärací oblúk s obalenou elektródou, trite s ňou o zväraný diel a po spojení oblúka ju držte stabilne vo vzdialenosti, ktorá sa rovná priemeru elektródy a v uhle približne 20 - 30 stupňov v smere, v ktorom zvárate.
- ⓘ Aby ste spojili zvärací oblúk s TIG v spôsobe TIG LIFT, horákom, tak sa uistite, že je otvorený ochranný plynový ventil. Opri elektródu na kus ktorý chceš zvärať, stlač tlačítko a zodvihni koniec elektródy z kusa.
- ⓘ Aby ste spojili zvärací oblúk s TIG v spôsobe TIG HF, horákom, tak sa uistite, že je otvorený ochranný plynový ventil. Umiestni koniec elektródy vo vzdialenosti približne 5 mm od kusa ktorý chceš zvärať a stlač tlačítko: oblúk sa vznieti bez toho aby bolo potrebné dotknúť sa kusa s elektródou.

E2) Prepínač DC / AC / AC EASY

- > „DC“: Zváranie TIG jednosmerným prúdom.
- > „AC“: Zváranie TIG striedavým prúdom. Nastavenie frekvencie „FREQUENCY (Hz)“ a „BALANCE (%)“ je ručné.
- > „AC EASY“: Zváranie TIG striedavým prúdom. Nastavenie frekvencie „FREQUENCY (Hz)“ a „BALANCE (%)“ je automatické, v závislosti od zadaných parametrov zvárania.
- ⓘ Keď zariadenie pracuje v režime „Easy“, led kontrolka vedľa parametrov zvárania bliká na znak toho, že hodnota zobrazená na „displeji“ zodpovedá tej, ktorú si automaticky zvolilo zariadenie. Ak sa hodnota zmení, kontrolka bude svietiť stálym svetlom.

E3) TIG 2T / TIG 4T / SPOTvolič

- > 2T (alebo manuálne): zvära až dokiaľ tlačítko lampáša zostane stlačené
- > 4T (alebo automaticky): stlač a pusti tlačítko na začiatok zvárania, zváranie pokračuje až pokiaľ nestlačíš a nepustíš znovu tlačítko na prerušenie.
- > „SPOT“: Zváranie TIG sa ukončí automaticky, potom ako uplynie nastavený čas.

E4) Prepínač PULSE / EASY PULSE / BILEVEL

- > „PULSE (TIG)“: Zvärací prúd je pulzný. Strieda sa hlavný prúd „I (Amp)“ a základný prúd „(%) I“ Nastavenie frekvencie impulzov „PULSE (Hz)“ a základného prúdu „(%) I“ je ručné. Doba trvania zvárania hlavným prúdom je rovnaká ako doba trvania zvárania základným prúdom.
- > „EASY PULSE (TIG)“: Zvärací prúd je pulzný. Strieda sa hlavný prúd „I (Amp)“ a základný prúd „(%) I“. Nastavenie frekvencie impulzov „PULSE (Hz)“ a základného prúdu „(%) I“ je automatické, v závislosti od zadaných parametrov zvárania.
- ⓘ Keď zariadenie pracuje v režime „Easy“, led kontrolka vedľa parametrov zvárania bliká na znak toho, že hodnota zobrazená na „displeji“ zodpovedá tej, ktorú si automaticky zvolilo zariadenie. Ak sa hodnota zmení, kontrolka bude svietiť stálym svetlom.
- > Bi-level (TIG 4T): po dosiahnutí zadaného prúdu „I (Amp)“, sa zníži prúd zvárania krátkym pritlačením na tlačítko „(%) I“ zo zadané hodnoty; s ďalším krátkym tlakom sa vráti prúd do zadané plnej hodnoty „I (Amp)“. Na ukončenie zvárania je potrebné držať stlačené tlačítko na čas >0,5sek

F) Zváranie MMA: nastaviteľné parametre

- > „I (Amp)“: Nastavenie zväracieho prúdu.
- > „ARC FORCE“: Zvyšuje intenzitu zväracieho prúdu, aby sa predišlo prilepeniu obalenej elektródy k zväranému kusu, keď napätie oblúku príliš klesne.
- > „HOT START“: Zvyšuje intenzitu zväracieho prúdu, aby sa uľahčilo zapálenie obalenej elektródy.

F) Zváranie Tig: nastaviteľné parametre

- > „Φ mm“: Vyber priemeru volfrámovej elektródy. V závislosti od zvoleného parametru, zariadenie určí interval zväracieho prúdu, ktorý môžeš používať bez toho aby si poškodil elektródu. V režime „AC EASY“ alebo „EASY PULSE“ zariadenie vyberie optimálne hodnoty parametrov zvárania, na základe priemeru elektródy a zvoleného zväracieho prúdu. Je možné aj nezadať priemer elektródy („NO“). V takom prípade sa nastavenia parametrov zvárania určia iba podľa zväracieho prúdu.
- > „PREGAS“: Nastavenie času pre-gas.
- > „SLOPE-UP“: Nastavenie času za ktorý sa zvärací prúd zmení z úvodnej hodnoty (zapálenie oblúku) na hlavnú hodnotu „I (Amp)“.
- ⓘ Úvodná hodnota zväracieho prúdu je prednastavená na 50% hodnoty hlavného prúdu.
- > „I (Amp)“: Nastavenie hlavného zväracieho prúdu.
- > „(%) I“: V režimoch „PULSE“ a „BILEVEL 4T“ Nastav základný zvärací prúd, vyjadrený ako percento hlavného zväracieho prúdu.
- > „SLOPE-DOWN“: Čas za ktorý sa po uvoľnení tlačidla horáka, zvärací prúd zmení z hlavnej hodnoty na konečnú hodnotu (koniec zvárania).
- ⓘ Záverečná hodnota zväracieho prúdu je prednastavená na 20% hodnoty hlavného prúdu.
- > „POST-GAS“: Nastavenie času POST-GAS. V polohe „Aut“ zariadenie automaticky nastaví čas v rozmedzí od 5 do 20 sekúnd, v závislosti od hlavného zväracieho prúdu a trvania zvárania.

- **“T (SPOT)”** V režime **“SPOT”** sa mení trvanie zváraného spoja.
- **“PULSE (Hz)”** V režime **“TIG PULSE”** sa mení frekvencia impulzov.
Čas zvárania hlavným prúdom je rovnaký ako čas zvárania základným prúdom.
- **“BALANCE (%)”** V režime zvárania **“TIG AC”** striedavým prúdom, upravuje vzťah medzi trvaním kladnej polvlny a zápornej polvlny.
Ak je **“balance”** nastavený na 50%, trvanie kladnej polvlny je rovnaké ako trvanie zápornej polvlny.
Nízke hodnoty **“balance”** umožňujú vyšší prienik oblúku a menšie opotrebovanie elektródy.
Vysoké hodnoty **“balance”** umožňujú lepšie čistenie kusu ale majú za následok väčšie opotrebovanie elektródy.
- **“FREQUENCY (Hz)”** V režime zvárania **“TIG AC”** striedavým prúdom, mení frekvenciu zväracieho prúdu.
Nízke hodnoty umožňujú lepšie rozdelenie oblúku. Vysoké hodnoty umožňujú dosiahnuť viac sústredených oblúkov.

L) Výstražné svetielko napojeného vzdialeného pohonu (pedál)

Je zapnutá keď je na zväračku napojené voliteľné diaľkové riadenie (alebo na pedál).

M) Signál tepelného odpojenia

Kontrolka sa zapne, keď sa spustí tepelná ochrana.

Ak sa prekročí pracovný cyklus **“X”** zobrazený na štítku s údajmi, tak **tepelné odpojenie** zastaví zariadenie pred spôsobením akéhokoľvek poškodenia. Počkajte, kým sa prevádzka neobnoví a ak je to možné, tak aj niekoľko minút navyše.
Ak tepelné odpojenie bude pokračovať v odpájaní, tak zväračku prevádzkujete za jej normálnou úrovňou výkonu.

“Reset” zariadenia

Na zapnutom zariadení stlač tlačidlo **“Stand By”** na 3 sekundy: obnovia sa fabričné hodnoty všetkých parametrov. Programy uložené do pamäte sa nevymažú.

- ① Ne napojeného vzdialeného pohonu (pedál).

H) Ukladanie programov do pamäte

Nastavenie režimov a zadaných parametrov možno uložiť do pamäte pre prípadné opätovné použitie. Je možné uložiť 9 programov.

- **SAVE:** Uloží zvolený zvärací proces a zadané parametre do pamäte.
Stlač tlačidlo **“SAVE”** na 3 sekundy a pomocou encoder **“G”** zvol č. programu. Opätovne stlač tlačidlo **“SAVE”** na 3 sekundy: správa **“YES”** potvrdí uloženie do pamäte.
“Displej” bude blikať ak č. programu vybraného na uloženie už obsahuje nejaký program. Vyber iné č., alebo potvrdí výber ak si želá prepísať predchádzajúci program.
- **RECALL:** Vyvolá zvärací program.
Stlač tlačidlo **“RECALL”** na 3 sekundy a pomocou encoder **“G”** vyber č. programu. Opätovne stlač tlačidlo **“RECALL”** na 3 sekundy: správa **“YES”** potvrdí vyvolanie programu.

Odporúčania pre použitie

- Predlžovací kábel používajte iba v prípade, ak je to úplne nevyhnutné, ak zabezpečíte rovnakú alebo väčšiu časť napájacieho kábla a ak je vybavený uzemňovacím vodičom.
- Nezablkujte nasávacie otvory na zväračke. Zväračku neskladujte v nádobách alebo na policiach, ktoré nezabezpečujú vhodnú ventiláciu.
- Zväračku nepoužívajte v prostredí, v ktorom je prítomný plyn, výpary, vodivé prachy (napr. kovové hobliny), poloslaný vzduch, leptavé výpary alebo iné látky, ktoré by mohli poškodiť kovové diely a elektrickú izoláciu.
- ① Elektrické diely zväračky boli ošetrené ochrannými živcami. Keď zariadenie používate po prvýkrát, tak môžete cítiť dym; je spôsobený úplným vyschnutím živice. Dym by sa mal vyskytovať len niekoľko minút.

Údržba



Pred vykonaním akejkoľvek údržby zväračku vypnite a vytriahnite zástrčku zo zásuvky. **Výnimočná údržba**, ktorú musí pravidelne v závislosti od použitia vykonať odborný personál alebo kvalifikovaný elektrotechnický mechanik. (Platí pravidlo EN 60974-4)
• Skontrolujte vnútornú časť zväračky a odstráňte akýkoľvek usadený prach na elektrických dieloch (pomocou stlačeného vzduchu) a elektronických kartách (pomocou veľmi jemnej kefy a vhodných čistiacich prostriedkov). • Skontrolujte, či sú elektrické pripojenia pevne dotiahnuté a či nie je poškodená izolácia na kábloch.

HR / SRB

Priručnik za upotrebu



Prečítati pažljivo ovaj priručnik prije upotrebljavanja stroja za varenje. Sustavi za lučno varenje obloženim elektrodama MMA i TIG, koji su dalje navedeni kao “strojevi za varenje”, namijenjeni su industrijskoj i profesionalnoj upotrebi. Provjeriti da stroj za varenje postavlja i popravlja samo kvalificirano osoblje ili stručnjaci, u skladu sa zakonom i pravilima za sprječavanje nezgoda. Provjeriti da operater ima potrebnu obuku za upotrebu stroja i da je upoznat sa rizicima povezanima sa lučnim varenjem i sa potrebnim zaštitnim mjerama i procedurama u slučaju hitnoće. Detaljne informacije se mogu pronaći u brošuri “Postavljanje i upotreba opreme za lučno varenje”: IEC ili CLC/TS 62081.

Sigurnosna upozorenja



- Provjeriti da je utičnica na kojoj je spojen stroj za varenje, zaštićena prikladnim sigurnosmi napravama (osigurači ili automatske sklopke) i da je uzemljena.
- Provjeriti da su utikač i kabel struje u dobrom stanju.
- Prije unošenja utikača u utičnicu, provjeriti da je stroj za varenje ugašen.
- Ugasiti stroj za varenje i izvući utikač iz utičnice kada je posao gotov.
- Ugasiti stroj za varenje i izvući utikač iz utičnice prije spajanja kablova za varenje, postavljajući kontinuirane žice, zamjene bilo kojeg dijela u plameniku ili uređaju za napajanje žicom, vršenja radnji servisiranja, ili pomicanja stroja (upotrebljavati ručku za prenosenje na stroju za varenje).
- Ne smije se dirati naelektrizirane dijelove golom kožom ili mokrom odjećom. Izolirati se od elektrode, komada koji se vari i bilo kojeg dostupnog metalnog uzemljenog dijela. Upotrijebiti rukavice, cipele i odjeću izrađenu za taj cilj, kao i suhe, nezapaljive izolirajuće podložke.
- Upotrebljavati stroj za varenje u suhom, prozračenom prostoru. Ne izlagati stroj za varenje kiši ili izravnom suncu.
- Upotrebljavati stroj za varenje samo ako su sve ploče i zaštitne naprave na vlastitom mjestu i ispravno postavljene.
- Ne upotrebljavati stroj za varenje ako je prethodno pao ili udaren, jer može biti nesiguran. Potrebno je da ga pregleda kvalificirana osoba ili stručnjak.



- Ukloniti dimove varenja prikladnom prirodnom ventilacijom ili upotrebljavajući sustav ventilacije za dim. Mora se upotrijebiti sistematski pristup za određivanje granica izlaganja dimu varenja, ovisno o njegovom sastavu, koncentraciji i trajanju izlaganja.
- Ne smiju se variti materijali koji su očišćeni kloridnim rastvorima ili koji su bili u blizini takvih tvari.



- Upotrijebiti masku za varenje sa adiaktinskim staklom prikladnim za varenje. Zamijeniti masku ako je oštećena; oštećena maska bi mogla propustiti zračenje.
- Nositi rukavice, cipele i odjeću otporne na vatru, za zaštitu kože od zraka koje proizvodi luk varenja i od iskre. Ne smiju se nositi masne odjevne predmete jer bi iskra mogla zapaliti iste. Upotrebljavati zaštitne pregrade za zaštitu osoba oko sebe.
- Izbjegavati da gola koža dođe u dodir sa užarenim metalnim dijelovima, kao plamenik, držači elektroda, čik elektrode, ili tek zavareni dijelovi.
- Obrada metala proizvodi iskre i frakcije. Nositi zaštitne naočale sa bočnim zaštitama.



- Iskre varenja mogu prouzročiti požar.
- Ne smije se variti ili rezati u blizini zapaljivih materijala, plinova ili para.
- Ne smiju se rezati posude, cilindri, spremnici ili cijevi ako kvalificirani tehničar nije provjerio da je to moguće ili nije učinio potrebne pripreme.
- Ukloniti elektrodu od od držača elektrode kada je varenje gotovo. Provjeriti da nijedan dio električni krug držača elektrode takne tlo ili zemljane krugove: nehotični dodir može prouzročiti pregrijavanje ili požar.



EMF Elektromagnetska polja

Struja za varenje proizvodi elektromagnetska polja (EMF), u blizini kruga varenja i stroja za varenje. Elektromagnetska polja mogu utjecati na medicinske proteze, kao na primjer pacemaker.

Potrebno je primijeniti prikladne zaštitne mjere za zaštitu osoba koje koriste medicinske proteze. Na primjer, potrebno je spriječiti prilaz mjestu gdje se koristi stroj za varenje. Osobe koje koriste medicinske proteze moraju konzultirati liječnika prije nego što pristupe mjestu gdje se koristi stroj za varenje. Ovaj uređaj zadovoljava rekvizite tehničkog standarda proizvođača za isključivu industrijsku i profesionalnu upotrebu. Nije zajamčeno poštivanje graničnih vrijednosti predviđenih za izloženost osoba elektromagnetskim poljima u domaćinstvu.

Primijeniti sljedeće mjere kako bi se smanjila izloženost elektromagnetskim poljima (EMF) na minimum:

- Tijelo ne smije biti između kablova za varenje. Držati oba kabla za varenje sa iste strane tijela.
- Kada je moguće, isprepletati međusobno kablove za varenje, fiksirajući ih sa ljepljivom trakom.
- Kablovi za varenje se ne smiju oviti oko tijela.
- Spojiti kabel za uzemljenje na komad koji se vari, što je bliže moguće dijelu koji se vari.
- Ne smije se variti držači stroj za varenje obješenim za tijelo.
- Držati glavu i trup što je dalje moguće od kruga varenja. Ne smije se raditi pored stroja

za varenje, sjediti na njemu ili osloniti se na isti. Minimalna udaljenost: Fig. 7 Da = cm 50; Db = cm.20.



Uređaj klasa A

Ovaj je uređaj projektiran za industrijsku i profesionalnu upotrebu. Kod kućne upotrebe i upotrebe kod koje se uređaj spaja na javnu mrežu napajanja pod niskom naponom, koja napaja domaćinstva, moglo bi biti teško osigurati poštivanje elektromagnetske kompatibilnosti uslijed.



Varenje u rizičnim uvjetima

- Ako se varenje mora vršiti u rizičnim uvjetima (električno pražnjenje, gušenje, prisutnost zapaljivih ili eksplozivnih materijala), provjeriti da ovlašteni stručnjak procjeni navedene uvjete. Provjeriti da su prisutne istrenirane osobe koje mogu intervenirati u slučaju hitnoće. Upotrebljavati zaštitnu opremu navedenu u 5.10; A.7; A.9 IEC-a ili CLC/TS 62081 tehničke specifikacije.
- Ako se mora variti na položaju uzdignutom iznad tla, potrebno je uvijek upotrebljavati sigurnosnu platformu.
- Ako se moraju upotrijebiti jedan ili više strojeva za varenja na istom komadu koji se vari, ili u svakom slučaju na komadima koji su povezani električki, zbroj ne-opterećenih voltaža na držačima elektroda ili plamenicima može preći sigurnosnu razinu. Provjeriti da ovlašteni stručnjak procjeni prije uvjete da vidi ako postoji takav rizik i primijeni zaštitne mjere opisane pod 5.9 IEC-a ili CLC/TS 62081 tehničke specifikacije ako je potrebno.



Dodatna upozorenja

- Ne smije se upotrijebiti stroj za varenje za namjene koje se razlikuju od navedenih, kao na primjer za otapanje smrznutih vodenih cijevi.
- Postaviti stroj za varenje na ravnu stabilnu površinu i provjeriti da se ne može pomicati. Mora biti postavljen na način da dopušta da se istim može upravljati tijekom upotrebe ali bez rizika da bude prekriven iskrama varenja.
- ne smije se podizati stroj za varenje. Na stroju nije postavljena nijedna naprava za podizanje.
- Ne smiju se upotrebljavati kablovi sa oštećenom izolacijom ili labavim spojem.

Opis stroja za varenje

Stroj je generator struje za ručno lučno varenje metala (MMA, sa obloženim elektrodama) i TIG varenje sa plamenikom, prikladno za LIFT i HF paljenje luka.

Stroj za varenje je izrađen upotrebljavajući elektroničku INVERTER tehnologiju.

Stroj za varenje može ispostavlјati jednosmjernu (+ -) ili izmjeničnu (~ ~) struju.

Električna osobina transformatora je padajućeg tipa falling type.

Glavni dijelovi Fig. 1

- A) Kabel za struju.
- B) Spojnik za daljinsko upravljanje (pedala za node).
- C) Spojnik plinske cijevi.
- D) **Stand By/ON** sklopka.
- E) Tipke za odabir načina varenja.
- F) Tipke za odabir parametara varenja.
- G) Ručica za regulaciju parametara varenja.
- H) Tipke za memoriziranje programa varenja.
- L) Kontrolno svjetlo spoja daljinskog upravljanja (pedala za noge)
- M) Signal termičkog prekidača.
- O) Spojevi za kablove za varenje / spoj plamenika.
- P) Adapter plamenika za plin za varenje
- R) Utičnica sa 3 otvora za plamenik TIG
- X) Konektor za sklop za rashlađivanje / (ključ TIG zrak).
- Z) Opći prekidač

Tehnički podaci

Pločica sa podacima je postavljena na stroj za varenje. Na Fig. 2 je prikazan primjer pločice.

- A) Naziv i adresa proizvođača.
- B) Europski referentni standard za izradu i sigurnost uređaja za varenje
- C) Simbol unutarnje strukture stroja za varenje.
- D) Simbol predviđenog procesa varenja. D1 MMA; varenje D2 TIG.
- E) Simbol isporučene struje: izmjenična / jednosmjerna.
- F) Tražena ulazna struja:
Voltaža 1'jednofazne izmjenične struje.
3" izmjenična trofazna voltaža; frekvencija.
- G) Razina zaštite od krutih i tekućih tvari.
- H) Simbol koji pokazuje mogućnost upotrebe stroja za varenje u okolini koja može podlijeći električnom pražnjenju
- I) Performanse kruga varenja.
U0V Minimalna i maksimalna voltaža otvorenog kruga (otvoreni krug varenja).
I2, U2 Struja i odgovarajuća normalizirana voltaža koju isporučuje stroj za varenje.
X Radni ciklus Pokazuje koliko dugo stroj za varenje može raditi i koliko dugo mora biti u mirovanju kako bi se ohladio. Vrijeme je izraženo u % na bazi 10 minutnog ciklusa (npr. 60% znači 6 min. rada i 4 min. mirovanja).
A / V Područje podešavanja struje i odgovarajuća voltaža luka.
- J) Podaci o isporučenoj struji.
U1 Ulazna voltaža (dozvoljena tolerancija: +/- 10%).
I1 eff Efektivna absorbirana struja.
I1 max Maksimalna absorbirana struja.
- K) Serijski broj
- L) Težina
- M) Sigurnosni simboli: vidi sigurnosna upozorenja

- Tehnički podaci o TIG plameniku** Fig.2,1

** (Ova komponenta može ne biti dostavljena kod pojedinih modela).

Paljenje



- Spajanje na glavni električni vod mora izvršiti stručnjak ili kvalificirano osoblje.
- Provjeriti da je stroj za varenje ugašen i da utikač nije u utičnici prije počinjanja ove radnje.
- Provjeriti da je utičnica na koju je spojen stroj za varenje zaštićena sigurnosnom napravom (osigurači ili automatska sklopka) i da je uzemljena.
- Uređaj mora biti spojen isključivo na sustav napajanja sa "neutralnim" sprovodnikom spojenim na zemlju.

Sastavljanje i električna prespajanja

- Sastaviti dostavljene dijelove Fig.5.
- Provjeriti da se isporučuje voltaža i frekvencija koji odgovaraju stroju za varenje i da isti ima odgovodni osigura prikladan za maksimalnu isporučenu struju (I2max) Fig. 3,1.
- ⓘ Ovaj uređaj ne spada pod rekvizite zakona IEC/EN61000-3-12. Ako se uređaj spaja na javnu mrežu napajanja pod niskim naponom, osoba koja instalira uređaj ili operater mora provjeriti da isti može biti prespojen; (ako je potrebno, konzultirati tvrtku koja isporučuje električnu energiju).
- ⓘ Kako bi se udovoljilo rekvizitima norme EN61000-3-11 (Fliker) savjetuje se spajanje stroja za varenje na točke sučelja mreže napajanja koje imaju impendancu manju od Zmax = Fig. 3,4).
- Utičać. Ako stroj za varenje nema utikač, postaviti normalizirani utikač (2P+T for 1Ph) kapaciteta prikladnog za kabel struje Fig.3,2.

Spajanje na generatore motora

- Pojedini strojevi za varenje mogu biti napajani putem generatora motora (vidi simbol na pločici sa podacima). Provjeriti da isti ima snagu od barem 6 kVA i ne isporučuje voltažu veću od 270V.

Prpriprema kruga varenja MMA

- Spojiti uzemljenje** na stroj za varenje i na komad koji se mora variti, što je bliže moguće točki koja se vari.
- Spojiti kabel sa držačem elektroda ** tna stroj za varenje i postaviti elektrodu u držač. Vidi upute proizvođača elektroda koje se odnose na spajanje i struju varenja.
- ⓘ Kod strojeva za varenje koji isporučuju istosmjernu struju, većina elektroda je spojeno na pozitivni priključak, a samo pojedine elektrode (kao na primjer rutilne) se spajaju na negativni priključak.

Prpriprema kruga varenja TIG

- Spojiti uzemljenje ** na stroj za varenje i na komad koji se vari, što je bliže moguće dijelu koji se vari.
- Spojiti spojnik za struju plamenika TIG** negativnom priključku na stroju za varenje i postaviti elektrodu.
- Spojiti spojnik kontrole plamenika u otvor "R" na prednjoj ploči.
- Spojiti plinsku cijev plamenika TIG na adapter plina "P" na prednjoj ploči.
- ⓘ Sekcije kabla za varenje koje se savjetuju (mm2), na osnovi maksimalne isporučene struje (I2 max), prikazane su u Fig. 3,3.



- Postaviti cilindar zaštitnog plina u okomiti položaj, dalje od područja gdje se vrši varenje. Upotrijebiti stalak stroja za varenje ili drugi fiksni dio kako bi se izbjeglo padanje ili oštećenje.

Za postavljanje, slijediti upute iz Fig. 6.

- ⓘ Cilindri koji se ne mogu puniti imaju ventil koji se automatski otvara kada je reduktor pritiska navijen na cilindar.

Ugradnja sklopa za rashlađivanje TIG gorionika (Mod.3) **

- Utičnica „X“ namijenjena je priključivanju sklopa za hlađenje TIG gorionika.
- Utičać iz pribora namijenjen zavarivanju TIG gorionikom, rashlađivanjem pomoću zraka.
- Ako utikač nije priključen, ili je sklop za rashlađivanje ugašen, ili je pak preniska razina tekućine, aparat za zavarivanje će se zaustaviti, a na zaslonu će se pojaviti pogreška „E 16“

** (Ova komponenta može ne biti dostavljena kod pojedinih modela).

Procedura varenja: opis kontrola i signala

Kada se osposobi stroj za varenje, upaliti ga i izvršiti zatražena podešavanja.

- Postavi način varenja pritiskom na tipke "E". Odabrane opcije označene su upaljenim ledovima pored raznih simbola.
- Odaberi pojedine parametre varenja pritiskom na tipke "F". Parametar varenja koji se mijenja označen je upaljenim ledom pored simbola, a njegova vrijednost se očitava na "zaslonu". Rotirajući ručicu "G" može se promijeniti vrijednost parametra.
- ⓘ Mjerna jedinica i vrijednosti za regulaciju parametara varenja navedeni su u Tab.1.

D) Tipka Stand By / ON

Pritisnuti za paljenje stroja ili stavljanje u "Stand By".

Kada je stroj spojen na mrežu na način "Stand By" na "zaslonu" treperi crveno svjetlo.

E1) MMA, TIG LIFT, TIG HF selektor

Pritisnuti za odabir željenog procesa varenja:

- **MMA**:- varenje sa obloženim elektrodama.
- **TIG LIFT**: varenje TIG sa LIFT ARC paljenjem
- **TIG HF**:- varenje TIG sa paljenjem luka pod visokom frekvencijom
- ⓘ Za paljenje luka za varenje obloženom elektrodom, strugati je na komad koji se vari i kada se upali luk, držati je konstantno na udaljenosti koja odgovara promjeru elektrode, pod lukom od oko 20 - 30 stupnjeva u smjeru prema kojemu se vari.
- ⓘ Za paljenje luka varenja plamenikom TIG na način rada TIG LIFT, provjeriti da je ventil zaštitnom plina otvoren. Držati elektrodu u dodir sa komadom koji se vari, pritisnuti prekidač plamenika i podignuti vrh elektrode od komada koji se vari.
- ⓘ Za paljenje luka varenja na način rada TIG HF, provjeriti da je ventil zaštitnom plina otvoren. Držati vrh elektrode na udaljenosti od 5mm od komada koji se vari i pritisnuti okidač plamenika; luk se pali bez potrebe da elektroda dira komad koji se vari.

E2) Selektor DC / AC / AC EASY

- **"DC"**: Varenje TIG sa istosmjernom strujom.
- **"AC"** Varenje TIG sa izmjeničnom strujom. Regulacija frekvencije **"FREQUENCY (Hz)"** i **"BALANCE (%)"** se vrši ručno.
- **"AC EASY"** Varenje TIG sa izmjeničnom strujom. Regulacija frekvencije **"FREQUENCY (Hz)"** i **"BALANCE (%)"** se vrši automatski, ovisno o postavljenim parametrima varenja.
- ⓘ Kada stroj radi na način "Easy" led pored parametara varenja treperi i ukazuje da vrijednost očitana na "zaslonu" odgovara vrijednosti koju stroj automatski odabire. Ako se vrijednost mijenja led postaje fiksna.

E3) TIG 2T / TIG 4T / SPOT selektor

- **2T** (ručno): pritisnuti i držati prekidač plamenika pritisnut za varenje, varenje prestaje kada se otpusti tipka
- **4T** (automatično): pritisnuti i otpustiti okidač plamenika za početak varenja, varenje traje dok je okidač pritisnut i otpušten još jednom
- **"SPOT"** Varenje TIG se automatski prekida, kada prođe postavljeno vremensko razdoblje.

E4) Selektor PULSE / EASY PULSE / BILEVEL

- **"PULSE (TIG)"** Struja za varenje je pulsirajuća. Izmjenjuju se glavna struja **"I (Amp)"** i osnovna struja **"(%)" I**. Regulacija frekvencije pulsiranja **"PULSE (Hz)"** i osnovne struje **"(%)" I** vrši se ručno.
- ⓘ Trajanje vremena varenja sa glavnom strujom jednako je trajanju vremena varenja sa osnovnom strujom.
- **"EASY PULSE (TIG)"** Struja za varenje je pulsirajuća. Izmjenjuju se glavna struja **"I (Amp)"** i osnovna struja **"(%)" I**. Regulacija frekvencije pulsiranja **"PULSE (Hz)"** i osnovne struje **"(%)" I** vrši se automatski, ovisno o odabranim parametrima varenja.
- ⓘ Kada stroj radi na način "Easy" led pored parametara varenja treperi i ukazuje da vrijednost očitana na "zaslonu" odgovara vrijednosti koju stroj automatski odabire. Ako se vrijednost mijenja led postaje fiksna.
- **Bi-level (TIG 4T)**: kada se odabrana struja varenja popela na punu vrijednost **"I (Amp)"**, brzi dodir na prekidač plamenika će smanjiti struju varenja **"(%)" I**; dodatni brzi dodir podiće će struju na punu vrijednost **"I (Amp)"**. Za prekidanje varenja prekidač se mora držati pritisnutim duže od 0.5sek.

F) Varenje MMA: parametri koji se mogu regulirati

- **"I (Amp)"** Regulacija struje za varenje.
- **"ARC FORCE"** Povećava intenzitet struje za varenje kako bi se spriječio lijepljenje obloženih elektroda na komad koji se vari, kada napon luka postane preizak.
- **"HOT START"** Povećava intenzitet struje za varenje za olakšavanje paljenja obložene elektrode.

F) Varenje Tig: parametri koji se mogu regulirati

- **"Φ mm"** Odabir promjera elektrode od volframa. Ovisno o odabranom promjeru, stroj određuje raspon struje za varenje koja se može upotrijebiti bez oštećenja elektrode. Kod načina rada **"AC EASY"** ili **"EASY PULSE"** stroj odabire optimalne vrijednosti parametara varenja ovisno o promjeru elektrode i o odabranoj struji za varenje. Moguće je ne postaviti promjer elektrode (**"NO"**). U ovom slučaju regulacije parametara za varenje biti će definirane samo ovisno o struji za varenje.
- **"PREGAS"** Regulacija vremena pre-gas.
- **"SLOPE-UP"** Regulacija vremena tijekom kojeg struja za varenje ide od početne vrijednosti (paljenje luka) do glavne vrijednosti **"I (Amp)"**.
- ⓘ Početna vrijednost struje za varenje prethodno je postavljena na 50% vrijednosti glavne struje.
- **"I (Amp)"**: Regulacija glavne struje za varenje.
- **"(%)" I**: Kod načina rada **"PULSE"** i **"BILEVEL 4T"** Regulirati osnovnu struju za varenje, izraženu kao postotak glavne struje za varenje.
- **"SLOPE-DOWN"** Vrijeme tijekom kojeg, nakon otpuštanja tipke plamenika, struja za varenje ide od glavne vrijednosti do krajnje vrijednosti (kraj varenja).
- ⓘ Krajnja vrijednost struje za varenje prethodno je postavljena na 20% vrijednosti glavne struje.
- **"POST-GAS"** Regulacija vremena POST-GAS.
- ⓘ Na položaju **"Aut"** stroj automatski postavlja vrijeme između 5 i 20 sekundi, ovisno o glavnoj struji za varenje i o trajanju varenja.
- **"T (SPOT)"** Kod načina rada **"SPOT"** mijenja se trajanje točke varenja.

- **"PULSE (Hz)"** Kod načina rada **"TIG PULSE"** mijenja se frekvencija pulsiranja. Vrijeme varenja sa glavnom strujom jednako je vremenu varenja sa osnovnom strujom.
- **"BALANCE (%)"** Kod načina varenja **"TIG AC"** sa izmjeničnom strujom, mijenja se odnos između trajanja pozitivnog i negativnog poluvala.
- ⓘ Kad je "balance" reguliran na 50%, trajanje pozitivnog poluvala jednako je trajanju negativnog poluvala.
- Niske vrijednosti "balance" omogućavaju veću penetraciju luka i manje trošenje elektrode.
- Visoke vrijednosti "balance" omogućavaju veću čistoću komada ali i veće trošenje elektrode.
- **"FREQUENCY (Hz)"** Kod načina varenja **"TIG AC"** sa izmjeničnom strujom, mijenja se frekvencija struje za varenje. Niske vrijednosti omogućavaju bolju distribuciju luka. Visoke vrijednosti omogućavaju veću koncentraciju luka.

L) Kontrolno svjetlo dpojs daljinskog upravljanja (pedala za noge)

Pali se kada je dodatno daljinsko upravljanje (pedala za noge) spojeno na stroj.

M) Signal termičkog prekida

Upaljeno svjetlo upozorenja znači da je termička zaštita uključena. Ako se radni ciklus "X" prikazan na pločici sa podacima prekorači, termički prekidač zaustavlja stroj prije nego što se isti ošteti. Pričekati da se ponovno uspostavi operacija, a ako je moguće pričekati još nekoliko minuta. Ako se termički prekid nastavlja, stroj za varenje radi preko normalnih uvjeta rada.

"Reset" stroja

Dok je stroj upaljen, pritisnuti tipku **"Stand By"** na 3 sekunde: ponovno će se uspostaviti tvornički postavljene vrijednosti svih parametara. Memorizirani programi se ne brišu.

H) Memoriziranje programa

Moguće je memorizirati postavke načina rada i parametara postavljenih na stroju za buduću upotrebu. Može se programirati 9 programa.

- **SAVE**: Memorizira odabrani proces varenja i postavljene parametre. Pritisnuti tipku **"SAVE"** na 3 sekunde i odabrati sa encoderom "G" broj programa. Pritisnuti ponovno tipku **"SAVE"** na 3 sekunde: natpis "YES" potvrđuje da je proces memoriziran. "Zaslon" treperi ako broj programa odabran za memoriziranje već sadrži neki program. Odaberi različiti broj, ili potvrdi odabir ako se želi zamijeniti prethodni program.
- **RECALL**: Priziva određeni program varenja. Pritisnuti tipku **"RECALL"** na 3 sekunde i odabrati putem encodera "G" broj programa. Pritisnuti ponovno tipku **"RECALL"** na 3 sekunde: natpis "YES" potvrđuje da je prizivanje programa izvršeno.

Preporuke za upotrebu

- Upotrijebiti produžni kabel samo ako je apsolutno potrebno i pod uvjetom da ima isti ili veći presjek za kabel struje i da ima uzemljenje.
- Ne smije se blokirati ulaz zraka stroja za varenje. Stroj se ne smije odložiti u spremnicima ili na policama koji ne jamče prikladnu ventilaciju.
- Ne smije se upotrebljavati stroj u prostorima gdje su prisutni plinovi, pare, sprovodni prah (npr. Željezni prah), slanasti zrak, kaustični dim ili drugi agensi koji mogu oštetiti metalne dijelove i električni sustav.
- ⓘ Električni dijelovi stroja za varenje obrađeni su zaštitnom smolom. Kada se upotrebljavaju po prvi put, može se primijetiti dim; do toga dolazi jer se smola u tom trenutku u potpunosti suši. Dim će trajati samo nekoliko minuta.

Održavanje



Ugasiti stroj za varenje i izvući utikač iz utičnice prije vršenja radnji održavanja. Izvanredno servisiranje mora vršiti iskusno osoblje ili kvalificirani električar, povremeno, ovisno o učestalosti upotrebe. (Primijeniti pravilo EN 60974-4)

- Provjeriti unutarnji dio stroja za varenje i ukloniti prašinu sa električnih dijelova (pomoću komprimiranog zraka) i sa elektroničkih kartica (pomoću vrlo mekanog kista i prikladnih proizvoda za čišćenje).
- Provjeriti da su električni spojevi čvrsti i da izolacija kablova nije oštećena.
- Podmazati dijelove u pokretu transformatora sa masti podobne za visoke temperature.



Pred uporabo varilnega aparata natančno preberite ta priručnik z navodili. Ročni varilni sistemi za obločno varjenje kovin z MMA in TIG – obloženimi elektrodami, v nadaljevanju besedila navedeni kot "varilni aparati", so namenjeni profesionalni uporabi in uporabi v industriji.

Zagotovite, da varilni aparat inštalira in popravlja samo kvalificirano osebje ali strokovnjaki, ki morajo pri svojem delu spoštovati zakone in veljavne varnostne predpise.

Zagotovite, da je delavec, zadolžen za delo z aparatom, usposobljen za svoje delo in podoben o nevarnostih postopka obločnega varjenja ter o ustreznih varnostnih ukrepih in ravnanju ob nevarnosti.

Podrobne informacije lahko najdete v zvezku "Inštalacija in uporaba opreme za obločno varjenje: IEC ali CLC/TS 62081.

Varnostna opozorila



- Preverite, da je električna vtičnica, na katero je priključen varilni aparat, ustrezno zaščitena (varovalke ali avtomatsko stikalo) ter da je učinkovito ozemljena.
- Preverite, da sta vtič in priključni kabel v brezhibnem stanju.
- Praden varilni aparat priključite na omrežje, preverite, da je izključen.
- Izključite varilni aparat in potegnite vtič iz električne vtičnice takoj, ko ste končali z delom.
- Izključite varilni aparat in potegnite vtič iz električne vtičnice pred postopki povezave varilnih kablov, inštaliranja kontinuirane žice, menjave, katerega koli od delov gorilnika ali dodajalnika žice, vzdrževanja ali premikov aparata (varilni aparat vedno premikajte tako, da ga primete za ročaj).
- Ne dotikajte se električnih delov z golo kožo ali mokro obleko. Izolirajte se od elektrode, ploške, ki jo boste varili in katerega koli drugega kovinskega dela. Uporabljajte temu namenjene zaščitne rokavice, obutev in obleko in nevnjetljive izolacijske preproge.
- Varilni aparat uporabljajte na suhem in zračenem mestu. Ne izpostavljajte ga dežju ali nesposredni sončni svetlobi.
- Varilni aparat uporabljajte samo, če so vse pomične in nepomične zaščite na svojem mestu in pravilno vgrajene.
- Ne uporabljajte varilnega aparata, če je padel ali utrpel udarce, saj morebiti njegova uporaba ni varna. Pregleda ga naj usposobljena oseba ali strokovnjak.



- Odvajajte vse hlape in dime s pomočjo ustreznega naravnega odzračevanja ali z uporabo sistemov prisilnega odzračevanja. Omejitve izpostavljanja dimom zaradi varjenja je potrebno določiti sistematsko, glede na njihovo sestavo, koncentracijo in čas trajanja izpostavljenosti.
- Ne varite materialov, ki so bili čiščeni z raztopili na osnovi kloridov oziroma so se nahajali v bližini teh snovi.



- Uporabljajte zaščitno varilno masko z adiacinskim steklom, ki je primerna za varjenje. Poškodovano masko zamenjajte z novo, saj bi lahko prepusila žarčenje.
- Uporabljajte ognjevarne rokavice, obutev in obleko tako, da zaščitite kožo pred žarki, do katerih prihaja med obločnim varjenjem, ter pred iskrjenjem. Ne uporabljajte maslnih oblačil, saj bi lahko zaradi iskre zagorela. Uporabljajte zaščitne zaslone za zaščito oseb v bližini.
- Gola koža ne sme priti v stik z vročimi kovinskimi deli, kot so gorilnik, nastavki za elektrodo, odpadki z elektrod ali pravkar zavarjeni deli.
- Pri obdelavi kovin prihaja do iskrenja in razžarjenih izstrelkov. Uporabljajte zaščitna očala s stransko zaščito.



- Med varjenjem lahko razžarjeni izstrelki povzročijo požar.
- Nikoli varite ali režite v bližini vnetljivih materialov, plinov ali hlapov.
- Ne varite ali režite kontejnerjev, cilindrov, rezervoarjev ali cevi, če jih pred tem ni pregledal kvalificirani tehnik ali strokovnjak in zagotovil, da je take postopke mogoče varno opraviti, oziroma je navedeni material ustrezno pripravljen.
- Po končanem postopku varjenja odstranite elektrodo iz nastavka za elektrode. Preverite, da se nobeden od delov električnega vezja nastavka za elektrode ne dotika tal ali ozemljenega vezja: zaradi naključnega stika lahko pride do pregrevanja ali principa požara.



EMF Elektromagnetna polja.

Varilni tok povzroča nastajanje elektromagnetnih polj (EMF) v bližini tokokroga na mestu varjenja in varilnega aparata. Elektromagnetno valovanje lahko povzroča motnje v delovanju medicinskih protez, kot so na primer pacemakerji.

Uporabnike medicinskih vgradnih naprav je potrebno torej ustrezno zaščititi. Tako je na primer tovrstnim uporabnikom treba preprečiti dostop do območja uporabe varilnega aparata. Uporabniki medicinskih protez se morajo o morebitnem dostopu na območje uporabe varilnega aparata o tem posvetovati z zdravnikom.

Ta naprava ustreza pogojem tehnične standarda, veljavnega za izdelke z izključno uporabo v industrijskem in poklicnem okolju. Ne zagotavljamo skladnosti z omejitvami, predvidenimi za izpostavljanje ljudi elektromagnetnim poljem v domačem okolju.

Za čimbolj učinkovito preprečevanje izpostavljanja elektromagnetnemu polju (EMF) uporabite naslednje preventivne ukrepe:

- Ne nameščajte se med oba varilna kabla. Oba varilna kabla naj potekata po isti strani ob telesu.

- Ko je to mogoče, prepletite oba varilna kabla med seboj in ju sprnite z lepilnim trakom.
- Ne ovijajte varilnih kablov okoli telesa.
- Priključite masni vodnik na kos, ki ga boste obdelovali, in sicer kar najbližje mestu varjenja.
- Med varjenjem varilnega aparata ne obečajte na telo.
- Glava in trup naj se nahajata čimdlje od varilnega tokokroga. Ne delajte v bližini varilnega aparata, ne sedajte in se ne naslanjajte nanj. Minimalna oddaljenost: **Siika 7 Da** = cm 50; **Db** = cm.20.



Naprava razreda A

Ta naprava je načrtovana za uporabo v industrijskem in poklicnem okolju.

V gospodinjstvih ali v vseh okoljih, ki so priključena na nizkonapetostno javno električno omrežje, iz katerega se napajajo stanovanjska poslopja, bi lahko prišlo do težav pri zagotavljanju ustreznosti aparata določilom za elektromagnetno kompaktilnost zaradi motenj na vodih ali zaradi žarčenja.



Varjenje v nevarnih pogojih

- Če je postopek varjenja treba opraviti v nevarnih pogojih (električni udar, dušenje, prisotnost vnetljivih ali eksplozivnih snovi), mora pooblaščen strokovnjak pred postopkom oceniti dejanske pogoje. Zagotovite prisotnost usposobljenih oseb, ki znajo ukrepati, če pride do izrednega stanja. Uporabljajte varnostno opremo, opisano v točkah 5.10; A.7; A.9 v zvezku IEC oziroma CLC/TS 62081 – tehnične specifikacije.
- Če morate delati v višini, vedno uporabite zaščitno ploščad.
- Če je za eno mesto varjenja istočasno potrebno uporabljati več varilnih strojev, oziroma vsakokrat, ko se dela na kosih z električno povezavo, lahko pride do stanja, ko vsota nenabitih napetosti na nastavkih za elektrode ali na varilnih presega skrajno varnostno mejo. V takem primeru mora pooblaščen strokovnjak pred postopkom oceniti pogoje in preveriti, ali obstaja tovrstna nevarnost ter, če je to potrebno, uporabiti vse potrebne varnostne ukrepe, opisane v točki 5.9 zvezka IEC ali CLC/TS 62081 – tehnične specifikacije.



Dodatna opozorila

- Ne uporabljajte varilnega aparata v namene, ki se razlikujejo od opisanih, kot so na primer za zamrzovanje vodovodnih cevi.
- Namestite varilni aparat na stabilno podlago in preverite, da se ne bo premikal. Aparat morate namestiti tako, da ga je mogoče med uporabo nadzorovati, vendar pa tudi tako, da ne pride do nevarnosti, da bi vas med varjenjem zadel snop razžarjenih izstrelkov.
- Ne dvigujte varilnega aparata. Aparat ni opremljen z nastavki za dvigovanje.
- Ne uporabljajte poškodovanih kablov ali slabo pritrjenih priključkov ali vtičev.

Opis varilnega aparata

Aparat je generator toka za ročno obločno varjenje (MMA, z obloženimi elektrodami) in varjenje tipa TIG z gorilnikom, ki je primeren za obločni stik tipa LIFT ali HF.

Varilni aparat je izdelal s pomočjo INVERTERSKE elektronske tehnologije.

Lahko varilni aparat proizvaja enosmerni (+ -) ali izmenični (~ ~) tok.

Električna karakteristika pretvornika je padajočega tipa.

Sestavni deli Slika 1

- Napajalni kabel.
- Priključek za daljinsko krmiljenje (nožni pedal).
- Priključek za plin.
- stikalo **Stand By/ON**.
- Tipke za nastavitve načinov varjenja.
- Tipke za izbiro parametrov varjenja.
- Gumb za nastavitve parametrov varjenja.
- Tipke za shranjevanje programov varjenja v spomin.
- Kontrolna lučka priključka za daljinsko krmiljenje (nožni pedal)
- Signal toplotne zaščite.
- Nastavki za varilne kabla / nastavki za gorilnik
- Plinski priključki za varjenje z gorilnikom
- trojni vtič za gorilnik tipa TIG.
- Konektor hladilne enote / (ključ TIG air).
- Glavno stikalo.

Tehnični podatki

Varilni aparat je opremljen s tablico. **Slika 2** prikazuje primer take tablice .

- Ime in naslov proizvajalca.
- Evropski sklicni standardi za izdelavo in varnost varilne opreme.
- Simbol za notranjo sestavo varilnega aparata.
- Simbol za predvideni postopek varjenja: **D1** MMA varjenje; **D2** TIG varjenje
- Simbol za napajalni tok: izmenični / enosmerni.
- Potreben odjem moči:
 - 1 posamična izmenična faza, napetost, frekvenca.
 - 3^o izmenična trifazna napetost; frekvenca.
- Stopnja zaščite pred trdnimi in tekočimi snovmi.
- Simbol, ki označuje možnost uporabe varilnega aparata v okolju, kjer obstaja morebitna nevarnost razelektitve.
- Učinkovitost varilnega krogotoka.
 - U0V** Minimalna in maksimalna napetost pri odprtem krogotoku (odprti varilni krogotok).
 - I2, U2** Tok in pripadajoča normalizirana napetost, ki ju izdaja varilni aparat.
 - X** Ciklus delovanja. Označuje, kako dolgo lahko deluje varilni aparat in koliko časa mora počivati, da se ustrezno ohladi. Čas je izražen v % na osnovi 10-minutnega ciklusa (npr. 60% pomeni 6 minut dela in 4 minute počitka).
 - A / V** Območje nastavitve toka in pripadajoča krivulja napetosti.
- Podatki o napajanju.
 - U1** Vhodna napetost (dovoljeno odstopanje: +/- 10%).
 - I1 eff** Dejanski odjem toka.
 - I1 max** Maksimalni odjem toka.
- Serijska številka.
- Teža

N) Simboli za varnost: Glej varnostna opozorila.

- Tehnični podatki za TIG gorilnik** **Slika 2,1**
** (Nekateri modeli morebiti niso opremljeni s to komponento).

Pogon



- Priključke na omrežje mora opraviti strokovnjak ali usposobljeno osebje.
- Pred tem postopkom preverite, da je varilni aparat izključen in da vtič ni v električni vtičnici.
- Preverite, da je električna vtičnica, na katero je priključen varilni aparat, zaščiten z varnostnimi napravami (varovalke ali avtomatsko varnostno stikalo) in učinkovito ozemljena.
- Aparat morate priključiti izključno na sistem napajanja z izdelano ozemljitvijo in predvidenim priključkom za ničelni vodnik.

Montaža in električni priključki

- Montirajte sestavne dele, ki ste jih našli v embalaži **Slika 5**.
- Preverite, da napetost in frekvenca napajalnega omrežja ustrezata karakteristikam varilnega aparata in da je le-to opremljeno z varovalko z zakasnjениm posegom, nastavljen na maksimalni napajalni tok (I_{2max}) **Slika 3,1**.
- ⓘ Ta naprava ne izpolnjuje zahtev standarda IEC/EN61000-3-12. Za priključitev na javno nizkonapetostno električno omrežje sta odgovorna inštalater ali uporabnik; preverite, ali je napravo mogoče priključiti (po potrebi se za nasvet obrnite na upravitelja električnega omrežja).
- ⓘ Za zagotavljanje ustreznosti določilom standarda EN61000-3-11 (Fliker) svetujemo, da varilni aparat priključite na vmesnike električnega omrežja, katerih impedanca (upor) je manjša od Z_{max} = **Slika 3,4**.
- Vtič. Če varilni aparat ni opremljen z električnim vtičem, uporabite normalizirani vtič (2P+T za 1Ph) (3P+T za 3Ph) ustrezne kapacitete za napajalni kabel **Slika 3,2**.

Priključitev na motorni generator

- Nekateri varilni aparati se lahko napajajo preko motornega generatorja (glej simbol na identifikacijski tablici). Preverite, da je moč slednjega najmanj 6 kVA in da napetost, ki jo proizvaja, ne presega 270V.

Priprava varilnega krogotoka MMA

- Pritrdite osnovni vod** na varilni aparat in na kos, ki ga boste varili, čim bližje točki varjenja.
- Priključite kabel z nosilec elektrode** na varilni aparat in vstavite elektrodo na nastavek. Upoštevajte navodila proizvajalca elektrod, kar zadeva priključke in podatke za varilni tok.
- ⓘ Pri varilnih aparatih, ki proizvajajo enosmerni tok, je večina elektrod priključena na pozitivni priključek, samo nekatere elektrode (kot na primer tiste, ki so obložene z Rutilom), pa so priključene na negativni priključek.

Priprava varilnega krogotoka za TIG

- Pritrdite osnovni vod** na varilni aparat in na kos, ki ga boste varili, čim bližje točki varjenja.
- Priključite napajalni vod za TIG gorilnik** na negativni priključek na varilnem aparatu in vstavite elektrodo.
- Vstavite priključek za krmiljenje gorilnika v priključek "R" na krmilni plošči.
- Priključite cev za plin gorilnika TIG na plinski priključek "P" na krmilni plošči.
- ⓘ Priporočeni preseki (mm²) varilnega kabla, ki so odvisni od maksimalnega napajalnega toka (maks I₂), so prikazani na **Sliki 3,3**.



- Namestite varnostni plinski cilindri v pomožni položaj, daleč stran od mesta varjenja. Uporabite podstavek varilnega aparata ali kakšno drugo stabilno podlago, da ne bi cilindri padeli ali se poškodovali.

Inštalacijo opravite po navodilih na **Sliki 6**.

- ⓘ Cilindri brez možnosti ponovnega polnjenja so opremljeni z zatičnim ventilom, ki se avtomatsko odpre, ko privijete reduktor tlaka na cilindri.

Namestitev enote za hlajenje gorilnika TIG (model 3) **

- Priključek "X" je namenjen za priključitev enote za hlajenje gorilnika TIG.
- Vstavite priloženi vtič za varjenje z zračno hlajenim varilnikom TIG.
- Če vtič ni vstavljen, ali je hladilna enota ugasnjena, ali pa je raven tekočine prenizka, se varilnik ustavi in na zaslonu se prikaže napaka "E 16".

** (Nekateri modeli morebiti niso opremljeni s to komponento).

Postopek varjenja: opis kontrol in opozorilnih signalov

Ko vzpostavite pogoj za delovanje varilnega aparata, ga vključite in opravite potrebne nastavitve.

- Nastavite način varjenja s pritiskom tipk "G". Izbrane opcije so označene s prižganimi led lučkami ob strani različnih simbolov.
- Izberite posamezne parametre varjenja s pritiskom tipk "F". Parameter varjenja je med postopkom spreminjanja označen s prižgano led lučko ob strani simbola, njegova vrednost pa je prikazana na "zaslonu". Z zasukom gumba "G" lahko spreminjate vrednost parametra.
- ⓘ Merska enota in razpon nastavitve varjenja sta označena v razpredelnici **Tab.1**.

D) Tipka Stand By / ON

Pritisnete jo za vklop stroja ali za njegovo nastavitve v položaj "Stand By".
Ko je stroj na omrežje priključen v položaju "Stand By", "zaslonu" utripa rdeča točka.

F) Izbirno stikalo MMA, TIG LIFT, TIG HF

Pritisnite za izbiro želenega postopka varjenja:

- MMA: varjenje z obloženo elektrodo.
- TIG LIFT: TIG varjenje z obločnim stikom tipa LIFT ARC striking.
- TIG HF: TIG varjenje z visokofrekvenčnim obločnim stikom
- ⓘ Za vzpostavitev stika mesta varjenja z obloženo elektrodo, le-to podrgnite na kos, ki ga boste varili, ko pa se vzpostavi vidni lok, jo enakomerno nastavite na razdaljo, enako premeru elektrode in pod kotom približno 20 - 30 stopinj v smeri varjenja.
- ⓘ Za vzpostavitev varilnega loka z TIG gorilnikom na način TIG LIFT mora biti varnostni plinski ventil odprt. Elektroda naj se vedno dotika delovnega mesta; pritisnite sprožilec na gorilniku in dvignite konico elektrode od delovnega mesta.
- ⓘ Za vzpostavitev varilnega loka v načinu TIG HF mode mora biti varnostni plinski ventil odprt. Konico elektrode nastavite na razdaljo 5 mm od delovnega mesta in pritisnite sprožilec gorilnika: varilni lok se bo vzpostavil, ne da bi se elektroda dotaknila mesta varjenja.

E2) Izbirna tipka DC / AC / AC EASY

- "DC": Varjenje tipa TIG pri enosmernem toku.
- "AC": Varjenje tipa TIG pri izmeničnem toku. Nastavitev frekvence "FREQUENCY (Hz)" in "BALANCE (%)" je ročna.
- "AC EASY": Varjenje tipa TIG pri izmeničnem toku. Nastavitev frekvence "FREQUENCY (Hz)" in "BALANCE (%)" je avtomatska in je odvisna od nastavljenih parametrov varjenja.
- ⓘ Ko stroj deluje v načinu "Easy", led lučka ob parametrih varjenja utripa in s tem označuje, da vrednost, prikazana na "zaslonu", ustreza vrednosti, ki jo je samodejno izbral stroj. Če se ta vrednost spremeni, začne led lučka svetiti neprekinjeno.

E3) Izbirno stikalo TIG 2T / TIG 4T / SPOT

- 2T (ročno): pritisnite sprožilec gorilnika in ga držite pritisnjena; takoj, ko sprožilec sprostite, se bo varjenje prekinilo.
- 4T (avtomatsko): za začetek varjenja pritisnite in popustite sprožilec gorilnika; varjenje bo trajalo do ponovnega pritiska in sprostitve sprožilca.
- "SPOT" Varjenje tipa TIG se avtomatsko zaključi po preteku nastavljenega časa.

E4) Izbirna tipka PULSE / EASY PULSE / BILEVEL

- "PULSE (TIG)" Pulzni varilni tok. Izmenjujeta se glavni tok "I (Amp)" in osnovni tok "(%) I" Nastavitev frekvence impulzov "PULSE (Hz)" in osnovnega toka "(%) I" je ročna.
- ⓘ Čas trajanja varjenja pri glavnem toku je enak času varjenja pri osnovnem toku.
- "EASY PULSE (TIG)" Pulzni varilni tok. Izmenjujeta se glavni tok "I (Amp)" in osnovni tok "(%) I". Nastavitev frekvence impulzov "PULSE (Hz)" in osnovnega toka "(%) I" je avtomatska in je odvisna od izbranih parametrov varjenja.
- ⓘ Ko stroj deluje v načinu "Easy", led lučka ob parametrih varjenja utripa in s tem označuje, da vrednost, prikazana na "zaslonu", ustreza vrednosti, ki jo je samodejno izbral stroj. Če se ta vrednost spremeni, začne led lučka svetiti neprekinjeno.

- Dvojni stopnja (TIG 4T): ko se je izbrani varilni tok dvignil do svoje polne vrednosti "I (Amp)", bo ob hitrem dotiku sprožilca gorilnika padel "(%) I"; dodatni hitri dotik sprožilca pa bo odredil povečanje toka do njegove polne vrednosti "I (Amp)". Za prekinitev varjenja morate sprožilec gorilnika držati za dlje kot 0.5sek

F) Varjenje tipa MMA: nastavljivi parametri

- "I (Amp)" Nastavitev toka varjenja.
- "ARC FORCE" Poveča jakost varilnega toka ter s tem prepreči, da bi se obložena elektroda prilepila na kos za varjenje, kadar je ločna napetost prenizka.
- "HOT START" Poveča jakost varilnega toka za enostavnejše nameščanje obložene elektrode.

F) Varjenje tipa Tig: nastavljivi parametri

- "Φ mm" Izbira premera elektrode tungsten. Na osnovi izbranega premera bo varilni aparat določil interval varilnega toka, ki ga lahko uporabljate, ne da bi pri tem poškodovali elektrodo. V načinu "AC EASY" ali "EASY PULSE" stroj izbere optimalne vrednosti parametrov varjenja glede na izbrani premer elektrode in varilni tok. Nastavitev premera elektrode ni obvezna ("NO"). V tem primeru se parametri varjenja določijo samo glede na izbrani varilni tok. "PREGAS" Nastavitev časa predpriprave plina. "SLOPE-UP" Nastavitev časa, v katerem se varilni tok namesti iz izhodiščne vrednosti (vzpostavitev loka) na glavno vrednost "I (Amp)".
- Izhodiščna vrednost varjenja je tovarniško nastavljena na 50% vrednosti glavnega toka.
- "I (Amp)": Nastavitev glavnega varilnega toka.
- "(%) I": V načinu "PULSE" in "BILEVEL 4T" Nastavite osnovni varilni tok, izražen kot odstotek glavnega varilnega toka.
- "SLOPE-DOWN" Čas v katerem se, po popustitvi tipke na varilni pištoli, varilni tok spremeni iz glavne v končno vrednost (končano varjenje).
- ⓘ Končna vrednost varilnega toka je tovarniško nastavljena na 20% glavnega toka.
- "POST-GAS" Nastavitev časa po uporabi plina. V položaju "Aut" ta čas samodejno nastavi stroj v razponu med 5 in 20 sekundami glede na glavni varilni tok in na čas trajanja varjenja.
- "T (SPOT)" V načinu "SPOT" se spreminja čas trajanja posamične točke varjenja.
- "PULSE (Hz)" V načinu "TIG PULSE" se spreminja pulzna frekvenca. Čas varjenja pri glavnem varilnem toku je enak času varjenja pri osnovnem toku.
- "BALANCE (%)" V načinu varjenja "TIG AC" pri izmeničnem toku, spremeni razmerje

med časom trajanja pozitivne in negativne krivulje.

Ko je parameter "balance" nastavljen na 50%, je čas trajanja pozitivne krivulje enak času trajanja negativne krivulje.

Nizke vrednosti parametra "balance" omogočajo večjo penetracijo loka in manjšo obrabo elektrode.

Visoke vrednosti parametra "balance" zagotavljajo čistejše varjenje, a tudi večjo obrabo elektrode.

➤ **"FREQUENCY (Hz)"** V načinu varjenja **"TIG AC"** pri izmeničnem toku se lahko spreminja frekvenca varilnega toka.

Nizke vrednosti omogočajo bolj razpršen lok. Visoke vrednosti omogočajo bolj koncentriran lok.

L) Kontrolna lučka za priključek daljinskega krmiljenja (nožni pedal)

Prižge se, ko je daljinsko krmiljenje (nožni pedal) iz dodatne opreme priključeno na aparat.

M) Opozorilo o posegu toplotne zaščite

Prižgana opozorilna lučka pomeni, da toplotna zaščita deluje.

Če se ciklus delovanja "X", označen na identifikacijski tablici, preseže, se sproži toplotna zaščita in ustavi varilni aparat, da prepreči morebitne okvare na njem. Pred ponovnim delom počakajte, da se toplotna zaščita resetira, po možnosti pa še kakšno minuto več. Če toplotna zaščita ostane sprožena, pomeni, da ste varilni aparat preobremenili preko njegove običajne zmogljivosti. Ne prekoračite pogojev za običajno varjenje, saj lahko s tem okvarite varilni aparat.

"Reset" naprave

Pri vključeni napravi pritisnite tipko **"Stand By"** za 3 sekunde: vsi parametri se bodo ponastavili na tovarniške nastavitve. Programi v spominu se ne izbrišejo.

➤ Daljinski upravljalnik (pedal) ni povezan.

H) Shranjevanje programov

Nastavitve načina varjenja in izbranih parametrov na napravi lahko shranite v spomin za kasnejšo uporabo. V spomin lahko shranite 9 programov.

➤ **SAVE:** Shrani izbrani postopek varjenja in nastavljene parametre.

Za 3 sekunde pritisnite tipko **"SAVE"** in s pomočjo kodirnika "G" izberite številko programa. Ponovno za 3 sekunde pritisnite tipko **"SAVE"**: znak "YES" potrdi, da so se izbrani podatki shranili v spomin.

Če izbrana številka za program že vsebuje predhodno shranjeni program, zaslon utripa.

Izberite drugo številko, ali pa – če želite prepisati predhodno shranjeni program – potrdite izbiro.

➤ **RECALL:** Prikljče katerega od programov varjenja.

Za 3 sekunde pritisnite tipko **"RECALL"** ter s pomočjo kodirnika "G" izberite številko programa. Ponovno za 3 sekunde pritisnite tipko **"RECALL"** znak "YES" potrdi opravljeni priklic programa.

Vzdrževanje



Pred kakršnim koli postopkom vzdrževanja izključite varilni aparat in odstranite vtič iz električne vtičnice.

Postopke izrednega vzdrževanja mora opraviti izkušeno osebe ali kvalificirani električarji; posegi se opravljajo v rednih časovnih obdobjih, ki so odvisna od pogostosti uporabe aparata. (Uporabiti pravilo EN 60974-4)

• Preglejte notranjost varilnega aparata in odstranite prah, ki se je usedel na električno napeljavno (uporabite stisnjeni zrak) in na elektronske kartice (uporabite zelo mehko krtačo in ustrezna čistilna sredstva). • Preverite, da so električni priključki tesno pritrjeni in da izolacijski plašč žic ni poškodovan. • Namažite pomične dele pretvornika z maščobo, odporno na visoke temperature.

EL

Εγχειρίδιο Χρήσης



Διαβάστε προσεκτικά το εγχειρίδιο χρήσης πριν χρησιμοποιήσετε τη μηχανή συγκόλλησης.

Τα συστήματα συγκόλλησης τόξου ηλεκτροδίων με επικάλυψη MMA και TIG που αναφέρονται στην παρούσα ως «μηχανές συγκόλλησης» προορίζονται για βιομηχανική και επαγγελματική χρήση.

Βεβαιωθείτε ότι η μηχανή συγκόλλησης έχει εγκατασταθεί και επισκευάζεται μόνο από εξουσιοδοτημένα άτομα και ειδικούς, σύμφωνα με το νόμο και τους κανονισμούς πρόληψης ατυχημάτων.

Βεβαιωθείτε ότι ο χειριστής έχει εκπαιδευτεί στη χρήση και γνωρίζει τους κινδύνους που συνδέονται με τη διαδικασία συγκόλλησης δια ηλεκτρικού τόξου, και τα απαραίτητα μέτρα προστασίας και τις διαδικασίες έκτακτης ανάγκης.

Λεπτομερείς πληροφορίες υπάρχουν στο φυλλάδιο «Εγκατάσταση και χρήση του εξοπλισμού συγκόλλησης δια ηλεκτρικού τόξου»: IEC ή CLC/TS 62081.

Προειδοποιήσεις ασφαλείας



■ Βεβαιωθείτε ότι η υποδοχή ρεύματος στην οποία συνδέεται η μηχανή συγκόλλησης προστατεύεται από κατάλληλες διατάξεις ασφαλείας (ασφάλεια ή αυτόματο διακόπτη) και διαθέτει γείωση.

■ Βεβαιωθείτε ότι η πρίζα και το καλώδιο είναι σε καλή κατάσταση.

■ Πριν να τοποθετήσετε την πρίζα στην υποδοχή ρεύματος, βεβαιωθείτε ότι η μηχανή

συγκόλλησης είναι σβηστή.

■ Σβήστε τη μηχανή συγκόλλησης και βγάλτε την πρίζα μόλις ολοκληρώσετε την εργασία σας.

■ Σβήστε τη μηχανή συγκόλλησης και βγάλτε την πρίζα πριν συνδέσετε τα καλώδια συγκόλλησης, εγκαταστήσετε το συνεχές σύρμα, αντικαταστήσετε οποιοδήποτε εξάρτημα στη λυχνία ή την τροφοδοσία σύρματος, εκτελέσετε εργασίες συντήρησης ή μετακινήσετε τη μηχανή (χρησιμοποιήστε τη λαβή μεταφοράς πάνω στη μηχανή συγκόλλησης).

■ Μην αγγίζετε τα φορτισμένα εξαρτήματα με γυμνό δέρμα ή υγρό ρουχισμό. Μονωθείτε από το ηλεκτρόδιο, το εξάρτημα προς συγκόλληση και κάθε γειωμένο προσβάσιμο μεταλλικό εξάρτημα. Χρησιμοποιείτε γάντια, υποδήματα και ρουχισμό σχεδιασμένο ειδικά για αυτή τη χρήση, και στεγνά, πυρίμαχα μονωτικά χαλάκια.

■ Χρησιμοποιείτε τη μηχανή συγκόλλησης σε ξηρό, καλά αεριζόμενο χώρο. Μη εκθέτετε τη μηχανή συγκόλλησης στη βροχή ή στην ηλιακή ακτινοβολία.

■ Χρησιμοποιείτε τη μηχανή συγκόλλησης μόνο εάν όλα τα πάνελ και τα προστατευτικά είναι στη θέση τους και έχουν τοποθετηθεί σωστά.

■ Μη χρησιμοποιείτε τη μηχανή συγκόλλησης εάν έχει πέσει ή χτυπηθεί – ενδέχεται να μην είναι ασφαλής. Να ελεγχθεί από εξουσιοδοτημένο άτομο ή ειδικό.



■ Εξαλείψτε τις αναθυμιάσεις συγκόλλησης με κατάλληλο φυσικό εξαερισμό ή με χρήση εξαεριστήρα καπνού. Θα πρέπει να υπάρχει συστηματική προσέγγιση στην αξιολόγηση των ορίων έκθεσης σε αναθυμιάσεις συγκόλλησης, ανάλογα με τη σύνθεση, τη συγκέντρωσή τους και το χρόνο έκθεσης.

■ Μη συγκολλάτε υλικά που έχουν καθαριστεί με χλωριούχα διαλυτικά ή που έχουν βρεθεί κοντά σε τέτοιες ουσίες.



■ Χρησιμοποιείτε μάσκα συγκόλλησης με αδιαφανικό γυαλί κατάλληλο για συγκολλήσεις. Αντικαταστήστε τη μάσκα εάν έχει πάθει ζημιά - ενδέχεται να υπάρχει εισροή ακτινοβολίας.

■ Φοράτε πυρίμαχα γάντια, υποδήματα και ρουχισμό για να προστατέψετε το δέρμα σας από τις ακτίνες του τόξου συγκόλλησης και από σπινθήρες. Μη φοράτε λιπαρά ενδύματα καθώς θα μπορούσαν πάραυτον φωτιά από κάποιο σπινθήρα. Χρησιμοποιείτε προστατευτικά παρατεταμένα για να προστατεύσετε άλλα άτομα στο χώρο.

■ Μην αφήνετε το γυμνό δέρμα να έρχεται σε επαφή με καυτά μεταλλικά εξαρτήματα, όπως η λυχνία, οι λαβές ηλεκτροδίων, τα στελέχη ηλεκτροδίων, ή τα πρόσφατα συγκολλημένα εξαρτήματα.

■ Οι μεταλλουργικές εργασίες προκαλούν σπινθήρες και ακίδες. Φοράτε γυαλιά ασφαλείας και προστατευτικά ματιών.



■ Οι σπινθήρες συγκόλλησης μπορούν να προκαλέσουν πυρκαγιά.

■ Μη συγκολλάτε ή κόβετε κοντά σε εύφλεκτα υλικά, αέρια ή αναθυμιάσεις.

■ Μη συγκολλάτε ή κόβετε δοχεία, κυλίνδρους, δεξαμενές ή σωληνώσεις εάν δεν έχουν ελεγχθεί από εξουσιοδοτημένο τεχνικό ή ειδικό, ή δεν έχουν γίνει οι κατάλληλες προετοιμασίες.

■ Απομακρύνετε το ηλεκτρόδιο από τη μονάδα συγκράτησης του ηλεκτροδίου αφού ολοκληρώσετε τις εργασίες συγκόλλησης. Βεβαιωθείτε ότι κανένα μέρος του ηλεκτρικού κυκλώματος της μονάδας συγκράτησης του ηλεκτροδίου δεν αγγίζει τα κυκλώματα γείωσης. Η τυχαία επαφή τους μπορεί να προκαλέσει υπερθέρμανση ή φωτιά.



■ Ηλεκτρομαγνητικά Πεδία EMF

Το ρεύμα συγκόλλησης παράγει ηλεκτρομαγνητικά πεδία (EMF) στην περιοχή της συγκόλλησης και στη συσκευή συγκόλλησης. Τα ηλεκτρομαγνητικά πεδία μπορεί να επηρεάσουν ιατρικά εμφυτεύματα, όπως τους βηματοδότες.

Πρέπει να λαμβάνονται επαρκή μέτρα προστασίας για τους φορείς ιατρικών εμφυτευμάτων. Για παράδειγμα, θα πρέπει να εμποδίζεται η πρόσβαση στην περιοχή χρήσης της συσκευής συγκόλλησης. Τα άτομα με ιατρικά εμφυτεύματα θα πρέπει να συμβουλευούνται το γιατρό τους πριν πλησιάσουν στην περιοχή χρήσης της συσκευής συγκόλλησης.

Αυτή η συσκευή πληροί τις απαιτήσεις του τεχνικού προτύπου προϊόντος για αποκλειστική χρήση σε βιομηχανικούς χώρους και για επαγγελματική χρήση. Δεν εξασφαλίζεται η συμμόρφωση με τα προβλεπόμενα όρια για την έκθεση του ανθρώπου σε ηλεκτρομαγνητικά πεδία σε οικιακό περιβάλλον.

Εφαρμόστε τις παρακάτω προφυλάξεις για την ελαχιστοποίηση της έκθεσης σε ηλεκτρομαγνητικά πεδία (EMF):

■ Μην στέκεστε μεταξύ των καλωδίων συγκόλλησης. Κρατήστε και τα δύο καλώδια συγκόλλησης από την ίδια πλευρά του σώματός σας.

■ Όταν είναι δυνατόν τυλίξτε τα καλώδια συγκόλλησης στερεωνοντάς τα με κολητική ταινία.

■ Μην τυλίγετε τα καλώδια συγκόλλησης στο σώμα σας.

■ Συνδέστε το καλώδιο γείωσης στο κομμάτι που δουλεύετε όσο το δυνατόν πλησιέστερα στο σημείο συγκόλλησης.

■ Μην εκτελείτε συγκόλληση κρατώντας τη συσκευή κρεμασμένη στο σώμα σας.

■ Κρατήστε το κεφάλι και τον κορμό σας όσο πιο μακριά γίνεται από το κύκλωμα συγκόλλησης. Μην εργάζεστε κοντά, καθισμένος ή ακουμπώντας στη συσκευή συγκόλλησης. Ελάχιστη απόσταση: **Sx.7 Da = cm 50; Db = cm.20**



■ Συσσκευή Κλάσης A

Αυτή η συσκευή είναι σχεδιασμένη για χρήση σε βιομηχανικούς και επαγγελματικούς χώρους.

Σε κατοικίες και σε χώρους που συνδέονται με ένα δημόσιο δίκτυο χαμηλής τάσης που τροφοδοτεί οικιστικά κτίρια, μπορεί να υπάρχουν δυσκολίες για την εξασφάλιση της συμμόρφωσης με την ηλεκτρομαγνητική συμβατότητα, εξαιτίας των ακτινοβολούμενων ή των αγώγιμων παρεμβολών.



■ Συγκόλληση υπό επικίνδυνες συνθήκες

■ Εάν η συγκόλληση πρέπει να γίνει υπό επικίνδυνες συνθήκες (εκκενώσεις ηλεκτρισμού, ασφυξία, παρουσία εύφλεκτων ή εκρηκτικών υλικών), βεβαιωθείτε ότι οι συνθήκες έχουν ελεγχθεί προηγουμένως από εξουσιοδοτημένο ειδικό. Βεβαιωθείτε για την παρουσία καταρτισμένου προσωπικού το οποίο μπορεί να επέμβει σε περίπτωση έκτακτης ανάγκης. Χρησιμοποιείτε τον εξοπλισμό προστασίας που περιγράφεται στα 5.10, A.7, A.9 του IEC

ή την τεχνική προδιαγραφή CLC/TS 62081.

- Όταν εργάζεστε σε υπερυψωμένο μέρος, χρησιμοποιείτε πλατφόρμα ασφαλείας.
- Εάν πρέπει να χρησιμοποιηθούν περισσότερες από μία μηχανή συγκόλλησης, ή όταν τα μέρη συνδέονται ηλεκτρικά, το άθροισμα των χωρίς φορτίο τάσεων στις λαβές των ηλεκτροδίων ή στις λυχνίες μπορεί να υπερβούν τα όρια ασφαλείας. Βεβαιωθείτε ότι οι συνθήκες έχουν αξιολογηθεί προηγουμένως από εξουσιοδοτημένο ειδικό για να εξακριβωθεί εάν υπάρχει τέτοιος κίνδυνος και υιοθετήστε τα μέτρα προστασίας που περιγράφονται στο 5.9 του IEC ή την τεχνική προδιαγραφή CLC/TS 62081 εάν είναι απαραίτητο.



Πρόσθετες προειδοποιήσεις

- Μη χρησιμοποιείτε τη μηχανή συγκόλλησης για σκοπούς άλλους από αυτούς που περιγράφονται, π.χ. για το ξεπάγωμα παγωμένων σωληνώσεων νερού.
- Τοποθετήστε τη μηχανή συγκόλλησης σε επίπεδη σταθερή επιφάνεια, και βεβαιωθείτε ότι δεν μπορεί να μετακινηθεί. Θα πρέπει να τοποθετηθεί με τρόπο ώστε να μπορεί να ελεγχθεί κατά τη χρήση αλλά δίχως κίνδυνο να καλυφθεί με σπινθήρες συγκόλλησης.
- Μη αναστηλώνετε τη μηχανή συγκόλλησης Η μηχανή δεν διαθέτει εξαρτήματα ανύψωσης.
- Μη χρησιμοποιείτε καλώδια με φθαρμένη μόνωση ή χαλαρές ενώσεις.

Περιγραφή της μηχανής συγκόλλησης

Το μηχάνημα είναι γεννήτρια ρεύματος για χειροκίνητη συγκόλληση τόξου σε μέταλλα (MMA, με επικαλυμμένα ηλεκτρόδια) και συγκόλληση TIG με πιστόλι, κατάλληλο για σχηματισμό τόξου LIFT ή HF.

Η μηχανή συγκόλλησης έχει κατασκευαστεί με τεχνολογία ηλεκτρονικού ΕΝΑΛΛΑΚΤΗ.

Η μηχανή συγκόλλησης παρέχει συνεχές ή εναλλασσόμενο ρεύμα.

Το ηλεκτρικό χαρακτηριστικό του μετασχηματιστή είναι πτωτικού τύπου.

Κύρια εξαρτήματα Σχ. 1

- A) Ηλεκτρικό καλώδιο
- B) Σύνδεσμος για απομακρυσμένο έλεγχο (πεντάλ).
- C) Σύνδεση αγωγού αερίου
- D) Διακόπτης STANDBY/ON.
- E) Πλήκτρα επιλογής τρόπων συγκόλλησης
- F) Πλήκτρα επιλογής των παραμέτρων συγκόλλησης
- G) Διακόπτης ρύθμισης των παραμέτρων συγκόλλησης
- H) Πλήκτρα για την αποθήκευση των προγραμμάτων συγκόλλησης
- L) Λυχνία ένδειξης σύνδεσης απομακρυσμένου ελέγχου (πεντάλ).
- M) Σήμα θερμικής διακοπής
- O) Σύνδεσεις για καλώδια συγκόλλησης / Συνδετήρας λυχνίας
- P) Σύνδεσμος αερίου πυρσού
- R) Συνδετήρας ελέγχου πυρσού
- X) Συνδέτης γκρουπ ψύξης / (κλειδί TIG air).
- Z) Γενικός διακόπτης

Τεχνικά στοιχεία

Υπάρχει πινακίδα στοιχείων πάνω στη μηχανή συγκόλλησης. Σχ. 2 Παράδειγμα της πινακίδας.

- A) Όνομα και διεύθυνση κατασκευαστή
- B) Ευρωπαϊκό πρότυπο που αφορά την κατασκευή και την ασφάλεια εξοπλισμού συγκόλλησης
- C) Σχεδιάγραμμα της εσωτερικής δομής της μηχανής συγκόλλησης
- D) Σχεδιάγραμμα της προβλεπόμενης διαδικασίας συγκόλλησης: **D1**: Συγκόλληση MMA; **D2**: Συγκόλληση TIG
- E) Σύμβολο παρεχόμενου ρεύματος: εναλλασσόμενο / συνεχές
- F) Απαιτούμενη ισχύς εισόδου:
1" εναλλασσόμενη μιας φάσης τάση; συχνότητα
3" εναλλασσόμενη τριφασική τάση; συχνότητα
- G) Επίπεδο προστασίας από στερεά και υγρά
- H) Σύμβολο που δείχνει τη δυνατότητα χρήσης της μηχανής συγκόλλησης σε περιβάλλον όπου υπάρχει πιθανότητα ηλεκτρικών εκκένωσης
- I) **Συμπεριφορά κυκλώματος συγκόλλησης**
U0V Ελάχιστη και μέγιστη τάση ανοικτού κυκλώματος (ανοικτό κύκλωμα συγκόλλησης).
I2, U2 Ισχύς και αντίστοιχη κανονικοποιημένη τάση από τη μηχανή συγκόλλησης.
X Κύκλος εργασίας. Αναφέρετε για πόσο μπορεί να λειτουργεί η μηχανή συγκόλλησης, και πόσος χρόνος χρειάζεται για να κρυώσει. Ο χρόνος εκφράζεται ως % με βάση κύκλο 10 λεπτών (π.χ. 60% σημαίνει 6 λεπτά λειτουργία και 4 λεπτά διακοπή).
A / V Πεδίο ρύθμισης ισχύος και αντίστοιχης τάσης τόξου.
- J) **Στοιχεία παροχής ρεύματος**
U1 Τάση εισόδου (επιτρεπόμενη ανοχή: +/- 10%).
I1 eff Πραγματική απορροφούμενη ισχύς
I1 max Μέγιστη απορροφούμενη ισχύς
- K) Αριθμός σειρών
- L) Βάρος
- M) Σύμβολα ασφαλείας: Βλ. Προειδοποιήσεις Ασφαλείας

- Τεχνικά στοιχεία TIG λυχνίας** Σχ.2,1

** (Ορισμένα μοντέλα δεν περιλαμβάνουν αυτό το εξάρτημα).

Εκκίνηση



- Οι συνδέσεις στην παροχή ρεύματος γίνονται από ειδικό ή εξουσιοδοτημένο προσωπικό.
- Βεβαιωθείτε ότι η μηχανή συγκόλλησης είναι σβηστή και η πρίζα δεν είναι στην υποδοχή πριν εκτελέσετε αυτή τη διαδικασία.
- Βεβαιωθείτε ότι η υποδοχή ρεύματος στην οποία συνδέεται η μηχανή συγκόλλησης προστατεύεται από συσκευές ασφαλείας (ασφάλειες ή αυτόματα διακόπτη) και διαθέτει γείωση.

- Η συσκευή πρέπει να συνδεθεί μόνο σε ένα σύστημα τροφοδοσίας με το "ουδέτερο" καλώδιο γειωμένο.

Συναρμολόγηση και ηλεκτρολογικές συνδέσεις

- > Συναρμολογήστε τα επιμέρους εξαρτήματα που υπάρχουν στη συσκευασία (Σχ. 5).
- > Ελέγξτε εάν η παροχή ρεύματος αποδίδει την τάση και τη συχνότητα που αντιστοιχούν στη μηχανή συγκόλλησης και εάν διαθέτει ασφάλεια καθυστέρησης κατάλληλη για το μέγιστο ρεύμα (I2max) Σχ. 3,1.
- ⓘ Αυτή η συσκευή δεν πληροί τις απαιτήσεις του κανονισμού IEC/EN61000-3-12. Αν συνδεθεί σε ένα δημόσιο δίκτυο χαμηλής τάσης είναι ευθύνθη του τεχνικού εγκατάστασης ή του χρήστη να βεβαιωθεί ότι μπορεί να συνδεθεί (αν είναι απαραίτητο, συμβουλευτείτε το φορέα εκμετάλλευσης του δικτύου διανομής ηλεκτρικής ενέργειας).
- ⓘ Προκειμένου να ανταποκρίνετε στις απαιτήσεις του EN61000-3-11 (Flicker) σας προτείνουμε να συνδέετε τη συσκευή συγκόλλησης στα σημεία διεπαφής του δικτύου τροφοδοσίας που έχουν επαγωγική χαμηλότερη από Zmax = Σχ. 3,4.
- > Βύσμα. Εάν η μηχανή συγκόλλησης δεν διαθέτει βύσμα, συνδέστε ένα τυποποιημένο βύσμα (2P+T για 1Ph) (3P+T για 3Ph) κατάλληλης ικανότητας για το καλώδιο ρεύματος Σχ.3,2.

Σύνδεση σε γεννήτριες

- Ορισμένες μηχανές συγκόλλησης μπορούν να συνδεθούν σε γεννήτρια (βλ. σύμβολο στον πίνακα στοιχείων). Βεβαιωθείτε ότι η απόδοση της γεννήτριας είναι τουλάχιστον 6 kVA και ότι η τάση της δεν είναι μεγαλύτερη από 270V.

Προετοιμασία του κυκλώματος συγκόλλησης MMA

- > Συνδέστε τη γείωση** στη μηχανή συγκόλλησης και το εξάρτημα προς συγκόλληση, όσο πιο κοντά γίνεται στο σημείο συγκόλλησης.
- > Συνδέστε το καλώδιο με τη θήκη ηλεκτροδίου** στη μηχανή συγκόλλησης και αναρτήστε το ηλεκτρόδιο στη μονάδα συγκράτησης. Συμβουλευθείτε τις οδηγίες του κατασκευαστή του ηλεκτροδίου σχετικά με τη σύνδεση και το ρεύμα συγκόλλησης.
- ⓘ Στις μηχανές συγκόλλησης που αποδίδουν συνεχές ρεύμα, τα περισσότερα ηλεκτρόδια είναι συνδεδεμένα στο θετικό πόλο, και μόνο ορισμένα ηλεκτρόδια (όπως αυτά με επικάλυψη ρουτίλιου), είναι συνδεδεμένα με τον αρνητικό πόλο.

Προετοιμασία του κυκλώματος συγκόλλησης TIG

- > Συνδέστε τη γείωση** στη μηχανή συγκόλλησης και το εξάρτημα προς συγκόλληση, όσο πιο κοντά γίνεται στο σημείο συγκόλλησης.
- > Συνδέστε τη σύνδεση ισχύος του πυρσού TIG** στον αρνητικό πόλο της μηχανής συγκόλλησης και τοποθετήστε το ηλεκτρόδιο.
- > Συνδέστε το σύνδεσμο ελέγχου πυρσού στην πρίζα "R".
- > Συνδέστε το σωλήνα αερίου του πυρσού TIG στο σύνδεσμο αερίου «P» στο μπροστινό πλαίσιο
- ⓘ Τα προτεινόμενα τμήματα (mm2) του καλωδίου συγκόλλησης, με βάση το μέγιστο φορτίο (I2 max), φαίνονται στο Σχ. 3,3.



- Τοποθετήστε τον προστατευτικό κύλινδρο αερίου σε όρθια θέση, μακριά από την περιοχή συγκόλλησης. Χρησιμοποιήστε το στήριγμα της μηχανής συγκόλλησης ή κάποιο άλλο σταθερό εξάρτημα ώστε να μην υπάρχει κίνδυνος πτώσης ή βλάβης.

Για εγκατάσταση, ακολουθήστε τις οδηγίες του Σχ. 6.

- ⓘ Οι κύλινδροι που δεν αναγομώνονται διαθέτουν βαλβίδα με περόνη που ανοίγει αυτόματα όταν ο μειωτής πίεσης βιδωθεί στον κύλινδρο.

Εγκατάσταση γκρουπ ψύξης πυρσού TIG (Μοντ.3) **

- Η πρίζα "X" είναι αποκλειστική της σύνδεσης του γκρουπ ψύξης για τον πυρσό TIG.
- > Εισάγετε το βύσμα εξοπλισμού για την συγκόλληση με τον πυρσό TIG ψύξης αέρα.
- Αν το βύσμα δεν συνδέεται, ή το γκρουπ ψύξης είναι απενεργοποιημένο, ή το επίπεδο υγρού είναι πολύ χαμηλό η συσκευή συγκόλλησης σταματά και εμφανίζεται στην οθόνη το σφάλμα "E 16"

** (Ορισμένα μοντέλα δεν περιλαμβάνουν αυτό το εξάρτημα).

Διαδικασία συγκόλλησης: περιγραφή ελέγχων και σημάτων

Αφού θέσετε τη μηχανή συγκόλλησης σε λειτουργία, ανοίξτε την και πραγματοποιήστε τις απαραίτητες ρυθμίσεις.

- > Προγραμματίστε τον τρόπο συγκόλλησης πιέζοντας τα πλήκτρα "E". Οι επιλεγμένες εντολές εμφανίζονται από τα αναμμένα led δίπλα στα διάφορα σύμβολα.
- > Επιλέξτε τις παραμέτρους συγκόλλησης πιέζοντας τα πλήκτρα "F". Η παράμετρος συγκόλλησης στο στάδιο της τροποποίησης εμφανίζεται από το αναμμένο led δίπλα στο σύμβολο και η τιμή της εμφανίζεται στην 'οθόνη'. Μπορείτε να αλλάξετε την τιμή της παραμέτρου γυρίζοντας το διακόπτη "G".
- ⓘ Η μονάδα μέτρησης και ο τομέας ρύθμισης παραμέτρων συγκόλλησης αναφέρονται στον Πίνακα 1.

D) Πλήκτρο Stand By / ON

Πιέστε το για να θέσετε σε λειτουργία τη μηχανή ή για να τη βάλετε σε "Stand By". Όταν η μηχανή είναι συνδεδεμένη στο δίκτυο σε "Stand By", αναβοσβήνει ένα κόκκινο σημείο στην 'οθόνη'.

E1) Επιλογέας MMA, TIG LIFT, TIG HF

Επιλέξτε τη διαδικασία συγκόλλησης που θα χρησιμοποιηθεί:

- > **MMA**:- συγκόλληση με επικαλυμμένο ηλεκτρόδιο.
- > **TIG LIFT**: συγκόλληση TIG με πυροδοτητή LIFT ARC
- > **TIG HF**: συγκόλληση TIG με πυροδοτητή υψηλής συχνότητας

❗ Για να δημιουργηθεί το τόξο συγκόλλησης με το επικαλυμμένο ηλεκτρόδιο, περάστε το πάνω στο τμήμα προς συγκόλληση, και μόλις δημιουργηθεί το τόξο, κρατήστε το σταθερά σε απόσταση ίση με τη διάμετρο του ηλεκτροδίου και σε γωνία περίπου 20 – 30 μοιρών προς την κατεύθυνση στην οποία συγκολλάτε.

❗ Για να εφαρμόσετε το τόξο συγκόλλησης με τον πυρσό TIG στη λειτουργία TIG LIFT, βεβαιωθείτε ότι η προστατευτική βαλβίδα αερίου είναι ανοικτή. Ακουμπήστε το ηλεκτρόδιο στο τεμάχιο που θέλετε να συγκολλήσετε, πιέστε το πλήκτρο και ανασηκώστε την άκρη του ηλεκτροδίου από το τεμάχιο.

❗ Για να εφαρμόσετε το τόξο συγκόλλησης με τον πυρσό TIG στη λειτουργία TIG HF, βεβαιωθείτε ότι η προστατευτική βαλβίδα αερίου είναι ανοικτή. Τοποθετήστε το άκρο του ηλεκτροδίου σε απόσταση περίπου 5mm από το τεμάχιο που θέλετε να συγκολλήσετε και πιέστε το πλήκτρο: το τόξο θα σχηματιστεί χωρίς να πρέπει να αγγίξετε το τεμάχιο με το ηλεκτρόδιο.

E2) Διακόπτης DC / AC / AC EASY

➤ **“DC”**: Συγκόλληση TIG με συνεχές ρεύμα.

➤ **“AC”**: Συγκόλληση TIG με εναλλασσόμενο ρεύμα. Η ρύθμιση της συχνότητας **“FREQUENCY (Hz)”** και του **“BALANCE (%)”** είναι χειροκίνητη.

➤ **“AC EASY”**: Συγκόλληση TIG με εναλλασσόμενο ρεύμα. Η ρύθμιση της συχνότητας **“FREQUENCY (Hz)”** και του **“BALANCE (%)”** είναι αυτόματα, ανάλογα με τις επιλεγμένες παραμέτρους συγκόλλησης.

❗ Όταν η μηχανή είναι στη λειτουργία “Easy” το led δίπλα στις παραμέτρους συγκόλλησης αναβοσβήνει για να δείξει ότι η τιμή που εμφανίζεται στην ‘οθόνη’ αντιστοιχεί σε αυτό που επιλέγετε αυτόματα η μηχανή. Αν η τιμή αλλάξει, το led είναι σταθερό.

E3) Επιλογές TIG 2T / TIG 4T / SPOT

➤ **2T** (ή χειροκίνητο): γίνεται συγκόλληση μέχρι να παραμείνει πιεσμένο το πλήκτρο του πυρσού

➤ **4T** (ή αυτόματο): πιέστε και αφήστε το πλήκτρο για να ξεκινήσετε τη συγκόλληση, η συγκόλληση συνεχίζεται μέχρι να πιέσετε και να αφήσετε ξανά το πλήκτρο για να τη διακόψετε.

➤ **“SPOT”**: Η συγκόλληση TIG σταματάει αυτόματα, αφού περάσει ο προγραμματισμένος χρόνος.

E4) Διακόπτης PULSE / EASY PULSE / BILEVEL

➤ **“PULSE (TIG)”**: Το ρεύμα συγκόλλησης είναι παλμικό. Εναλλάσσονται το πρωτεύον ρεύμα **“I (Amp)”** και το ρεύμα βάσης **“(%) I”**. Η ρύθμιση της συχνότητας παλμοδότησης **“PULSE (Hz)”** και του ρεύματος βάσης **“(%) I”** είναι χειροκίνητη.

❗ Η διάρκεια του χρόνου συγκόλλησης με πρωτεύον ρεύμα είναι ίδια με το χρόνο συγκόλλησης με ρεύμα βάσης.

➤ **“EASY PULSE (TIG)”**: Το ρεύμα συγκόλλησης είναι παλμικό. Εναλλάσσονται το πρωτεύον ρεύμα **“I (Amp)”** και το ρεύμα βάσης **“(%) I”**. Η ρύθμιση της συχνότητας παλμοδότησης **“PULSE (Hz)”** και του ρεύματος βάσης **“(%) I”** είναι αυτόματα, ανάλογα με τις επιλεγμένες παραμέτρους συγκόλλησης.

❗ Όταν η μηχανή είναι στη λειτουργία “Easy” το led δίπλα στις παραμέτρους συγκόλλησης αναβοσβήνει για να δείξει ότι η τιμή που εμφανίζεται στην ‘οθόνη’ αντιστοιχεί σε αυτό που επιλέγετε αυτόματα η μηχανή. Αν η τιμή αλλάξει, το led είναι σταθερό.

➤ **Bi-level (TIG 4T)**: εφόσον επιτευχθεί το ρεύμα που έχει ρυθμιστεί **“I (Amp)”**, μια σύντομη πίεση στο πλήκτρο του πυρσού μειώνει το ρεύμα συγκόλλησης **“(%) I”** της ρυθμισμένης τιμής. Με μία ακόμη σύντομη πίεση, το ρεύμα επιστρέφει στην ακεραία τιμή που έχει ρυθμιστεί **“I (Amp)”**. Για να τερματίσετε τη συγκόλληση, θα πρέπει να κρατήσετε πιεσμένο το πλήκτρο για διάστημα >0,5 δευτ.

F) Συγκόλληση MMA: ρυθμιζόμενες παράμετροι

➤ **“I (Amp)”**: Ρύθμιση του ρεύματος συγκόλλησης.

➤ **“ARC FORCE”**: Αυξάνει την ένταση του ρεύματος συγκόλλησης για να αποφευχθεί η κόλληση του επενδυμένου ηλεκτροδίου στο αντικείμενο συγκόλλησης όταν η τάση του τόξου είναι πολύ χαμηλή.

➤ **“HOT START”**: Αυξάνει την ένταση του ρεύματος συγκόλλησης για να διευκολύνει την έναυση του επενδυμένου ηλεκτροδίου.

F) Συγκόλληση Tig: ρυθμιζόμενες παράμετροι

➤ **“Φ mm”**: Επιλογή της διαμέτρου του ηλεκτροδίου βολφραμίου. Ανάλογα με την επιλεγμένη διάμετρο, η μηχανή καθορίζει το διάλειμμα του ρεύματος συγκόλλησης που μπορείτε να χρησιμοποιήσετε χωρίς να βλάψετε το ηλεκτρόδιο.

Σε λειτουργία **“AC EASY”** ή **“EASY PULSE”** η μηχανή επιλέγει τις καταλληλότερες τιμές των παραμέτρων συγκόλλησης ανάλογα με τη διάμετρο του ηλεκτροδίου και το επιλεγμένο ρεύμα συγκόλλησης.

Είναι δυνατόν να μην προγραμματίσετε τη διάμετρο του ηλεκτροδίου **“(NO)”**. Σε αυτή την περίπτωση οι ρυθμίσεις των παραμέτρων συγκόλλησης καθορίζονται μόνο ανάλογα με το ρεύμα συγκόλλησης.

➤ **“PREGAS”**: Ρύθμιση του χρόνου πριν το σβήσιμο του τόξου.

➤ **“SLOPE-UP”**: Ρύθμιση του χρόνου κατά τον οποίο το ρεύμα συγκόλλησης φτάνει από την αρχική τιμή (έναυση του τόξου) στη βασική τιμή **“I (Amp)”**.

❗ Η αρχική τιμή του ρεύματος συγκόλλησης προκαθορίζεται στο 50% της τιμής του πρωτεύοντος ρεύματος.

➤ **“I (Amp)”**: Ρύθμιση του πρωτεύοντος ρεύματος συγκόλλησης.

➤ **“(%) I”**: Λειτουργίες **“PULSE”** και **“BILEVEL 4T”**: Ρυθμίζει το βασικό ρεύμα συγκόλλησης, που εκφράζεται ως ποσοστό του κυρίως ρεύματος συγκόλλησης.

➤ **“SLOPE-DOWN”**: Χρόνος κατά τον οποίο, μετά την απελευθέρωση του μπουτόν τσιμπιδας, το ρεύμα συγκόλλησης φτάνει από την αρχική τιμή στην τελική τιμή (τέλος της συγκόλλησης).

❗ Η τελική τιμή του ρεύματος συγκόλλησης προκαθορίζεται στο 20% του πρωτεύοντος ρεύματος.

➤ **“POST-GAS”**: Ρύθμιση του χρόνου μετά το σβήσιμο του τόξου.

Στη θέση **“Aut”** ο χρόνος προγραμματίζεται αυτόματα από τη μηχανή μεταξύ των 5 και των 20 δευτερολέπτων, ανάλογα με το κυρίως ρεύμα συγκόλλησης και τη διάρκεια της συγκόλλησης.

➤ **“T (SPOT)”** Στη λειτουργία **“SPOT”** αλλάζει η διάρκεια του σημείου συγκόλλησης.

“PULSE (Hz)” Στη λειτουργία **“TIG PULSE”** αλλάζει η συχνότητα παλμοδότησης.

Ο χρόνος συγκόλλησης με πρωτεύον ρεύμα είναι ίδιος με το χρόνο συγκόλλησης με ρεύμα βάσης.

➤ **“BALANCE (%)”** Στη λειτουργία συγκόλλησης **“TIG AC”** με εναλλασσόμενο ρεύμα, αλλάζει την αναλογία μεταξύ της διάρκειας του θετικού και του αρνητικού ημικύματος. Με το “balance” ρυθμισμένο στο 50%, η διάρκεια του θετικού ημικύματος είναι ίδια με τη διάρκεια του αρνητικού ημικύματος.

Χαμηλές τιμές “balance” επιτρέπουν μεγαλύτερη διείσδυση του τόξου και μικρή φθορά του ηλεκτροδίου.

Υψηλές τιμές “balance” επιτρέπουν περισσότερη καθαρότητα στο αντικείμενο αλλά υψηλή φθορά του ηλεκτροδίου.

➤ **“FREQUENCY (Hz)”** Στη λειτουργία συγκόλλησης **“TIG AC”** με εναλλασσόμενο ρεύμα, αλλάζει τη συχνότητα του ρεύματος συγκόλλησης.

Χαμηλές τιμές επιτρέπουν ένα τόξο πιο απλωμένο. Υψηλές τιμές επιτρέπουν ένα τόξο πιο συγκεντρωμένο.

L) υχνία ένδειξης σύνδεσης απομακρυσμένου ελέγχου (πεντάλ)

Ενεργοποιείται όταν στο συγκολλητή συνδέεται ο προαιρετικός απομακρυσμένος έλεγχος (ή το πεντάλ).

M) Σήμα θερμικής διακοπής

Όταν ανάβει η ενδεικτική λυχνία, η θερμική προστασία είναι ενεργή.

Εάν υπερβείτε τον κύκλο εργασίας **“X”** που φαίνεται στον πίνακα στοιχείων, μια **θερμική διακοπή** κλείνει τη μηχανή πριν να προκληθεί ζημιά. Περιμένετε να τεθεί ξανά σε λειτουργία και, εάν είναι δυνατό, περιμένετε μερικά λεπτά ακόμη.

Εάν η θερμική διακοπή συνεχίσει να ενεργοποιείται, η μηχανή συγκόλλησης έχει υπερβεί τα κανονικά επίπεδα απόδοσής της.

“Reset” της μηχανής

Με τη μηχανή αναμμένη, πιέστε το πλήκτρο **“Stand By”** για 3 δευτερόλεπτα. Θα επανέλθουν οι εργοστασιακές ρυθμίσεις όλων των παραμέτρων. Τα αποθηκευμένα προγράμματα δεν διαγράφονται.

❗ Το τηλεχειριστήριο δεν (πεντάλ) συνδεόμενο

H) Αποθήκευση προγραμμάτων

Είναι δυνατόν να αποθηκευτούν οι επιλογές των λειτουργιών και των παραμέτρων που προγραμματίσατε στη μηχανή, για μελλοντική χρήση. Μπορείτε να αποθηκεύσετε 9 προγράμματα:

➤ **“SAVE”**: Αποθηκεύει την επιλεγμένη διαδικασία συγκόλλησης και τις προγραμματισμένες παραμέτρους.

Πιέστε το πλήκτρο **“SAVE”** για 3 δευτερόλεπτα και επιλέξτε με το encoder **“G”** τον αριθμό (N°) του προγράμματος. Πιέστε ξανά το πλήκτρο **“SAVE”** για 3 δευτερόλεπτα: το μήνυμα **“YES”** επιβεβαιώνει την πραγματοποιηθείσα αποθήκευση.

η ‘οθόνη’ αναβοσβήνει αν ο αριθμός (N°) του προγράμματος που επιλέξατε για την αποθήκευση περιέχει ήδη ένα πρόγραμμα.

Επιλέξτε έναν διαφορετικό αριθμό ή επιβεβαιώστε την επιλογή αν θέλετε να ακυρώσετε το παλιότερο πρόγραμμα.

➤ **“RECALL”**: Ανακαλεί ένα πρόγραμμα συγκόλλησης.

Πιέστε το πλήκτρο **“RECALL”** για 3 δευτερόλεπτα και επιλέξτε με το encoder **“G”** τον αριθμό (N°) του προγράμματος. Πιέστε ξανά το πλήκτρο **“RECALL”** για 3 δευτερόλεπτα: το μήνυμα **“YES”** επιβεβαιώνει την πραγματοποιηθείσα ανάκληση.

Συστάσεις χρήσης

■ Χρησιμοποιείτε μπαταντζά μόνο εφόσον είναι απολύτως απαραίτητο, και με την προϋπόθεση να έχει ίσο ή μεγαλύτερο τμήμα από το καλώδιο ρεύματος και να διαθέτει γείωση.

■ Μη μπλοκάρτε τις εισόδους αέρα του συγκολλητή. Μην αποθηκεύετε το συγκολλητή σε δοχεία ή ράφια που δεν αεριζονται επαρκώς.

■ Μη χρησιμοποιείτε το συγκολλητή σε περιβάλλον όπου υπάρχουν αέρια, αναθυμιάσεις, αγωγίμες σκόνες (π.χ. ρινίσματα σιδήρου), υφάλμυρος αέρας, καυστικές αναθυμιάσεις ή άλλοι παράγοντες που μπορούν να βλάψουν τα μεταλλικά εξαρτήματα και την ηλεκτρική μόνωση.

❗ Τα ηλεκτρικά εξαρτήματα του συγκολλητή έχουν υποστεί κατεργασία με προστατευτικές ρητίνες. Όταν χρησιμοποιηθεί για πρώτη φορά, είναι πιθανό να βγει καπνός. Αυτός προκαλείται από το στέγνωμα της ρητίνης. Ο καπνός θα πρέπει να διαρκέσει λίγα μόνο λεπτά.

Συντήρηση



Σβήστε το συγκολλητή και βγάλτε το βύσμα από την πρίζα πριν εκτελέσετε οποιαδήποτε εργασία συντήρησης.

H έκτακτη συντήρηση εκτελείται από ειδικευμένο προσωπικό ή εξουσιοδοτημένους ηλεκτρολόγους μηχανικούς περιοδικά ανάλογα με τη χρήση. (Εφαρμόστε το EN 60974-4 κανόνας)

• Ελέγξτε το εσωτερικό του συγκολλητή και αφαιρέστε συχόν σκόνες που έχουν εναποτεθεί στα ηλεκτρολογικά εξαρτήματα (με πεπιεσμένο αέρα) και τις ηλεκτρονικές κάρτες (με πολύ μαλακή βούρτσα και κατάλληλα προϊόντα καθαρισμού). • Ελέγξτε εάν οι ηλεκτρικές συνδέσεις είναι σφιχτές και εάν έχει φθαρεί η μόνωση των καλωδίων.



Перед использованием сварочного аппарата внимательно прочитать рабочее руководство.

Установки для дуговой сварки с покрытым электродом в режимах MMA и TIG, далее называемые "сварочный аппарат", предусмотрены для промышленного и профессионального использования.

Убедитесь, что сварочный аппарат устанавливается и ремонтируется опытным персоналом, в соответствии с нормативами и правилами техники безопасности.

Необходимо убедиться, что оператор обучен использованию и знаком с рисками, связанными с процессом дуговой сварки, а также с необходимыми правилами техники безопасности и аварийными процедурами.

Более подробная информация приведена в брошюре "Оборудование для дуговой сварки, его установка и использование": IEC или CLC/TS 62081.

Предупреждения по безопасности



- Убедитесь, что розетка питания, к которой подсоединен сварочный аппарат, защищена предохранительными устройствами (плавкие предохранители или автоматический выключатель) и соединена с установкой заземления.
- Убедиться, что вилка и кабель питания находятся в хорошем состоянии.
- Перед тем, как помещать вилку в розетку питания, проверить, что сварочный аппарат выключен.
- Как только работа закончена, необходимо выключить сварочный аппарат и вынуть вилку из розетки питания.
- Выключить сварочный аппарат и вынуть вилку из розетки питания перед тем, как соединять кабели сварки, устанавливать непрерывную проволоку, заменять части горелки или механизм протяжки проволоки, выполнять операции техобслуживания, перемещать ее (использовать рукоятку, имеющуюся на сварочном аппарате).
- Не дотрагиваться до частей под напряжением оголенной кожи или мокрой одежды. Электрически изолировать человека от электрода, от свариваемой детали и от доступных металлических частей, соединенных с заземлением. Использовать перчатки, обувь, одежду, предусмотренные для этих целей, а также сухие изолированные не возгораемые коврики.
- Использовать сварочный аппарат в сухом и проветриваемом помещении. Не подвергать сварочный аппарат воздействию дождя или прямого солнца.
- Использовать сварочный аппарат только в том случае, если все панели и щиты находятся на своих местах и правильно установлены.
- Не использовать сварочный аппарат, если он упал или получил удар, поскольку он может стать ненадежным. Опытный и квалифицированный персонал должен проверить аппарат.



- Устранить думы сварки, посредством соответствующей естественной вентиляции или при помощи устройства вытяжки дымов. Необходимо применять систематический подход для оценки воздействия дымов сварки, в зависимости от их состава, концентрации и продолжительности их воздействия.
- Не проводить сварку материалов, очищенных хлорсодержащими веществами, а также поблизости от данных веществ.



- Использовать щиток сварки с защитным фильтром (неактивным стеклом), подходящим для процесса сварки. Заменить его, если он поврежден; через него может проходить радиация.
- Носить перчатки, обувь и невогораемую одежду, защищающую кожу от лучей, производимых дугой сварки, и от искр. Не носить пропитанную маслом или смазкой одежду, искра может привести к ее возгоранию. Использовать защитные экраны для защиты находящихся рядом людей.
- Не дотрагиваться незащищенной кожей до раскаленных металлических частей, таких, как: горелка, захим электрода, остатки электрода, только что обработанные детали.
- Обработка металла приводит к формированию искр и осколков. Носить защитные очки, с защитой по сторонам глаз.



- Искры сварки могут привести к возникновению пожара.
- Не производить сварку или резку в зонах, где имеются возгораемый газ или пары.
- Не сваривать или резать емкости, баллоны, резервуары или трубы, если только опытный персонал не проверил и не убедился, что с ними можно работать, и подготовил их соответствующим образом.
- Убрать электрод с захвата электрода, когда сварка завершена. Проверить, чтобы электрический контур захвата электрода никакой частью не касался контура заземления или корпуса: случайный контакт может привести к перегреву и пожару.



ЭМП Электромагнитные поля

Сварочный ток приводит к созданию электромагнитных полей (ЭМП) рядом со сварочным контуром и сварочным аппаратом. Электромагнитные поля способны вызывать нарушения в работе медицинских протезов, таких, как электрокардиостимуляторы.

Должны быть предприняты соответствующие меры для защиты людей, имеющих протезы. Например, необходимо оградить доступ в зону эксплуатации сварочного

аппарата. Носители медицинских протезов должны проконсультироваться с врачом перед приближением к зоне эксплуатации сварочного аппарата.

Данное оборудование отвечает требованиям технического стандарта на продукцию, предназначенную исключительно для профессионального использования в промышленных помещениях. Не гарантируется соблюдение норм ограничения воздействия на людей, предусмотренных для бытовых помещений.

Рекомендуется предпринимать следующие меры предосторожности в целях сведения к минимуму воздействия электромагнитных полей (ЭМП):

- Не помещать тело между сварочными проводами. Держать оба сварочных провода с одной и той же стороны тела.
- По возможности сплести вместе сварочные провода и закрепить их клейкой лентой.
- Не оборачивать сварочные провода вокруг тела.
- Подсоединить провод заземления к обрабатываемой детали как можно ближе к свариваемой поверхности.
- Во время сварки не вешать на себя сварочный аппарат.
- Держать голову и туловище как можно дальше от сварочного контура. Не работать рядом со сварочным агрегатом, сидя на нем или опираясь на него. Минимальное расстояние: **Рис.7 Da** = cm 50; **Db** = cm.20.



Оборудование класса А

Оборудование, спроектированное для профессионального использования в промышленных помещениях.

В бытовых условиях или в помещениях, оснащенных бытовой сетью энергоснабжения низкого напряжения для жилых зданий может оказаться невозможным гарантировать соблюдение требований по электромагнитной совместимости по причине вызванных или отраженных помех.



Сварка в условиях риска

- Если сварка должна проводиться в условиях повышенного риска электрических разрядов, удушения, в присутствии горючих или взрывчатых веществ, необходимо, чтобы ответственный за работу, имеющий достаточный опыт, оценил эти условия. Убедиться, что присутствуют люди, умеющие оказать меры первой помощи в случае аварии. Использовать технические средства защиты, описанные в 5.10; А.7; А.9 технической спецификации IEC или CLC/TS 62081.
- Если необходимо работать в положениях, приподнятых от пола, всегда использовать платформу безопасности.
- Если на одной детали работают несколько сварочных аппаратов или работы проводятся на электрически соединенных деталях, холостое напряжение, имеющееся на держателе электрода или на горелках, может суммироваться, превышая предел безопасности. Необходимо, чтобы ответственный за работу, имеющий достаточный опыт, оценил предварительно наличие риска и принял нужные меры защиты, указанные в 5.9 технической спецификации IEC или CLC/TS 62081.



Дополнительные предупреждения

- Не использовать сварочный аппарат в непредусмотренных целях, например, для размораживания труб водопроводной сети.
- Поместить сварочный аппарат на плоскую поверхность, устойчивую и неподвижную. Положение должно обеспечивать доступ для контроля, но не давать возможность поразения искрами сварки.
- Не поднимать сварочный аппарат. Системы подъема не предусмотрены.
- Не использовать кабели с изношенной изоляцией или с ослабленными соединениями.

Описание сварочного аппарата

Сварочный аппарат является генератором тока для ручной дуговой сварки с покрытыми электродами в режимах MMA и TIG с горелкой контактного возбуждения дуги LIFT ARC или HF.

Сварочный аппарат создан при использовании электронной технологии ИНВЕРТОРА.

Сварочный аппарат может вырабатывать постоянный ток или переменный ток.

Главные части Рис.1

- Кабель питания
- Соединитель для дистанционного управления (педаль)
- Вход защитного газа
- Выключатель РЕЖИМ ОЖИДАНИЯ/ВКЛ
- Кнопки выбора режимов сварки
- Кнопки выбора параметров сварки
- Ручка регулировки параметров сварки
- Кнопки для запоминания программ сварки
- Пилотная лампа соединения дистанционного контроля (ножная педаль)
- Сигнальная лампа срабатывания тепловой защиты
- Подключения для кабеля сварки / Крепление горелки
- Соединение газовой горелки
- Соединитель управления горелкой
- Соединитель системы охлаждения / (ключ TIG воздух).
- Главный выключатель

Технические данные

Табличка с данными имеется на сварочном аппарате. **Рис.2** - пример самой таблички.

- Наименование и адрес производителя
- Справочный европейский стандарт по строительству и безопасности сварочных аппаратов
- Символ внутренней структуры сварочного аппарата
- Символ предусмотренной процедуры сварки: **D1**: Сварка в режиме MMA; **D2**: Сварка в режиме TIG.
- Символ производимого тока: переменный ток / постоянный ток
- Необходимый тип питания:
 - 1° Переменное однофазное напряжение; частота

- З~ Переменное трехфазное напряжение; частота
- G) Степень защиты от твердых и жидких тел
- H) Символ, указывающий на возможность использовать сварочный аппарат в среде с риском электрических разрядов
- I) **Характеристики контура сварки**
 - U_{0V}** Минимальное и максимальное холостое напряжение (открытый контур сварки).
 - I₂, U₂** Ток и соответствующее нормализованное напряжение, производимое сварочным аппаратом.
 - X** Работа сварки. Указывает сколько времени сварочный аппарат может работать и сколько времени он должен быть остановлен для охлаждения. Время выражено в % на основе цикла продолжительностью 10 мин. (напр., 60 % означает 6 мин. работы и 4 мин. паузы).
 - A / V** Диапазон регулирования тока и соответствующего напряжения дуги.
- J) **Данные, относящиеся к линии питания**
 - U₁** Напряжение питания (возможный допуск: +/- 10%).
 - I_{1 eff}** Эффективный поглощенный ток
 - I_{1 max}** Максимальный поглощенный ток
- K) Серийный номер
- L) Масса
- M) Символы безопасности: Смотри предупреждения по безопасности

- Технические данные TIG горелки** **Рис.2,1**
 ** (Этот компонент может быть у некоторых моделей).

Пуск в работу



- Электрические соединения должны выполняться опытным или квалифицированным персоналом.
- Убедиться, что сварочный аппарат отключен и отсоединен от розетки питания во время всех этапов пуска в работу.
- Убедиться, что розетка питания, к которой подсоединен сварочный аппарат, защищена предохранительными устройствами (плавкие предохранители или автоматический выключатель) и соединена с установкой заземления.
- Прибор может подключаться исключительно к системе электропитания, оснащенной заземленной нейтралью.

Сборка и электрическое соединение

- Собрать отсоединенные части, находящиеся в упаковке (**Рис. 5**).
- Проверить, что электрическая линия обеспечивает напряжение и частоту, соответствующие требуемому сварочному аппарату, и что она оснащена замедленным предохранителем, подходящим для производимого максимального номинального тока (I_{2max}) **Рис.3,1**.
- ⓘ Данное оборудование не отвечает требованиям стандарта IEC/EN61000-3-12. В случае ее подключения к бытовой сети энергоснабжения низкого напряжения монтажник или пользователь несет ответственность за то, чтобы узнать о возможности его подключение (при необходимости обратиться в организацию энергоснабжения).
- ⓘ Чтобы обеспечить соответствие требованиям стандарта EN61000-3-11 (Flicker), рекомендуется подключать сварочный аппарат к разъемам сети электропитания с наименьшим полным сопротивлением Z_{max} = **Рис.3,4**).
- Вилка питания. Если сварочный аппарат не оснащен вилкой, соединить кабель питания со стандартной вилкой с (2P+T для 1Ph) (3P+T для 3Ph) соответствующими характеристиками **Рис.3,2**.

Подключение к двигателям-генераторам

Некоторые агрегаты могут получать питание от двигателей-генераторов (символ на табличке данных). Проверить, чтобы он имел мощность, по крайней мере, 6 kVA и чтобы не выпускал напряжение выше 270V.

Подготовка контура сварки Режим MMA

- Соединить кабель массы**** со сварочным аппаратом и со свариваемой деталью, как можно ближе к точке работы.
- Подсоединить кабель при помощи захвата электрода ** к сварочному аппарату и установить электрод на захват. Следуйте указаниям изготовителя электродов по поводу подсоединения и тока сварки.
- ⓘ В сварочных аппаратах, выпускающих постоянный ток, большинство электродов подсоединяется к положительной дуге, только некоторые (напр. покрытие из рутила) к отрицательной.

Подготовка контура сварки Режим TIG

- Соединить кабель массы** со сварочным аппаратом и со свариваемой деталью, как можно ближе к точке работы.
- Подсоединить соединитель мощности горелки TIG** с отрицательному подключению сварочного аппарата и установить электрод.
- Подсоединить соединитель мощности горелки TIG** с отрицательному подключению сварочного аппарата и установить электрод. Вставить соединитель команд горелки в розетку "R".
- Подсоединить газовый шланг горелки TIG к соединению газа "P" на фронтальной панели
- ⓘ Рекомендуемое сечение (мм²) для кабеля сварки, на основе максимума производимого тока (I_{2max}), указаны на **Рис.3.3**.



- Прикрепить баллон с защитным газом в вертикальном положении, далеко от места сварки. Использовать опору сварочного аппарата или неподвижную часть, чтобы он не упал и не был поврежден.

По установке следовать инструкциям **Рис.6**.

- ⓘ Одноразовые баллоны имеют игольчатый клапан, который автоматически открывается при ввинчивании редуктора давления на баллон.

Установка системы охлаждения горелка TIG (Мод.3)

**

- Разъем «X» предназначен для подключения охлаждающей системы для горелки TIG.
- Вставьте штекер, входящий в комплект поставки, для сварки горелкой TIG с воздушным охлаждением.
- Если штекер не подключен, или охлаждающая система выключена, или уровень жидкости слишком низкий, сварочный аппарат останавливается и на дисплее появляется сообщение об ошибке «E 16»

** (Этот компонент может быть у некоторых моделей).

Процесс сварки: описание органов управления и сигнализации

После выполнения всех указаний по запуску включить сварочный аппарат и приступить к его настройке.

- Задать режим сварки нажатием кнопок "E". Выбранные настройки отображаются светодиодами, горящими рядом с различными символами.
- Выбрать отдельные параметры сварки нажатием кнопок "F". Во время изменения параметра сварки рядом с соответствующим символом горит светодиод, а на дисплее отображается значение устанавливаемого параметра. Вращая ручку "G", можно изменять значение параметра.

- ⓘ Единицы измерения и диапазон настроек параметров указаны в **Табл.1**.

D) Кнопка Stand By / ON

Нажимается для включения аппарата или для его переключения в режим "Stand By" (режим простоя).

Если машина подключена к сети электропитания в режиме "Stand By", на дисплее мигает красная точка.

F) Селектор режимов MMA, TIG LIFT, TIG HF

Выбрать режим сварки, который должен быть использован:

- режим **MMA**: сварка с покрытым электродом.
- **TIG LIFT**: сварка а TIG с возбудителем зажигания LIFT ARC
- **TIG HF**: сварки TIG с возбудителем зажигания высокой частоты

- ⓘ Для возбуждения сварочной дуги с покрытым электродом сделать движение щеточной зачистки на свариваемом элементе как только дуга возбуждена, держать его постоянно на расстоянии, равном диаметру электрода и под углом примерно 20 - 30 градусов в направлении сварки.

- ⓘ Для возбуждения сварочной дуги горелкой TIG, применяя метод ПОДНЯТИЯ TIG, убедиться, что предохранительный газовый клапан открыт. Держать электрод в контакте с рабочим элементом, нажать спусковой крючок горелки и поднять наконечник электрода с обрабатываемого элемента.

- ⓘ Для возбуждения сварочной дуги методом TIG HF убедиться, что предохранительный газовый клапан открыт. Держать наконечник электрода на расстоянии 5мм от рабочего элемента и нажать на спусковой крючок горелки: арка возбуждается без необходимости контакта электрода и рабочего элемента.

E2) Переключатель DC / AC / AC EASY

- "DC": Сварка TIG постоянным током.
- "AC" Сварка TIG переменным током. Регулировка частоты "FREQUENCY (Hz)" и баланса "BALANCE (%)" осуществляется вручную.
- "AC EASY" Сварка TIG переменным током. Регулировка частоты "FREQUENCY (Hz)" и баланса "BALANCE (%)" осуществляется автоматически в зависимости от заданных параметров сварки.

- ⓘ Когда аппарат работает в режиме "Easy", рядом с параметрами сварки мигает светодиод, указывая, что значение, отображаемое на дисплее, соответствует значению, которое аппарат установил автоматически. При изменении этого значения светодиод перестает мигать и загорается постоянным светом.

E3) Селектор режимов TIG 2T / TIG 4T / SPOT

- **2T** (или ручной): сварка производится, пока нажата кнопка горелки
- **4T** (или автоматический): нажать и отпустить кнопку для начала сварки, сварка продолжается, пока не будет снова нажата и отпущена кнопка для ее прерывания.
- "SPOT" сварка TIG завершается автоматически по истечении заданного времени.

E4) Переключатель PULSE / EASY PULSE / BILEVEL

- "PULSE (TIG)" Сварка импульсным током. Основной ток "I (Amp)" чередуется с базовым током "(%) I". Регулировка частоты импульсов "PULSE (Hz)" и базового тока "(%) I" осуществляется вручную.
- ⓘ Продолжительность сварки основным током равна времени сварки базовым током.

➤ **“EASY PULSE (TIG)”** Сварка импульсным током. Основной ток **“I (Amp)”** чередуется с базовым током **“(%) I”**. Регулировка частоты импульсов **“PULSE (Hz)”** и базового тока **“(%) I”** осуществляется автоматически в зависимости от заданных параметров сварки.

ⓘ Когда аппарат работает в режиме “Easy”, рядом с параметрами сварки мигает светодиод, указывая, что значение, отображаемое на дисплее, соответствует значению, которое аппарат установил автоматически. При изменении этого значения светодиод перестает мигать и загорается постоянным светом.

➤ **Двойной уровень (TIG 4T):** после достижения заданного значения тока **“I (Amp)”** краткое нажатие кнопки горелки понижает ток сварки **“(%) I”** от заданного значения; еще одним кратким нажатием ток возвращается к полному заданному значению **“I (Amp)”**. Для окончания сварки необходимо держать нажатой кнопку **>0,5sec**

F) Сварка MMA: регулируемые параметры

➤ **“I (Amp)”** Регулировка сварочного тока.

➤ **“ARC FORCE”** Увеличивает интенсивность сварочного тока для предотвращения прилипания электрода к свариваемому материалу при слишком низком напряжении дуги.

➤ **“HOT START”** Увеличивает интенсивность сварочного тока в целях облегчения поджига покрытого электрода.

F) Сварка Tig: регулируемые параметры

➤ **“Ф mm”** Выбор диаметра покрытого вольфрамового электрода.

В зависимости от установленного диаметра аппарат определяет диапазон сварочного тока, который может использоваться без повреждения электрода.

В режимах **“AC EASY”** или **“EASY PULSE”** аппарат подбирает оптимальные значения параметров сварки в зависимости от диаметра электрода и выбранного значения сварочного тока.

Можно не задавать диаметр электрода **“(NO)”**.

В таком случае параметры сварки будут отрегулированы исключительно в зависимости от сварочного тока.

➤ **“PREGAS”** Настройка времени предварительного газа.

➤ **“SLOPE-UP”** Настройка значения времени, в течение которого сварочный ток от начального значения (поджиг дуги) достигает основного значения **“I (Amp)”**.

ⓘ Начальное значение сварочного тока составляет 50% от основного значения.

➤ **“I (Amp)”**: Настройка основного сварочного тока.

➤ **“(%) I”**: В режимах **“PULSE”** и **“BILEVEL 4T”** служит для регулировки базового тока сварки и выражается в процентах к основному сварочному току.

➤ **“SLOPE-DOWN”** Время, в течение которого, после отпускания кнопки горелки, сварочный ток опускается от основного значения до конечного значения (конец сварки).

ⓘ Конечное значение сварочного тока составляет 20% от основного значения.

➤ **“POST-GAS”** Настройка времени заключительного газа.

В положении **“Aut”** время автоматически задается аппаратом в диапазоне от 5 до 20 секунд в зависимости от основного тока и продолжительности сварки.

➤ **“T (SPOT)”** В режиме **“SPOT”** изменяется продолжительность сварки в точке.

➤ **“PULSE (Hz)”** В режиме **“TIG PULSE”** изменяется частота импульсов.

Продолжительность сварки основным током равна времени сварки базовым током.

➤ **“BALANCE (%)”** В режиме сварки **“TIG AC”** переменным током изменяет соотношение между положительной полуволной и отрицательной полуволной. Если **“баланс”** установлен на 50%, продолжительность положительной полуволны равна продолжительности отрицательной полуволны.

Низкие значения **“баланса”** обеспечивают лучшее проникновение дуги и меньший износ электрода.

Высокие значения **“баланса”** обеспечивают лучшую очистку материала, но приводят к более высокому износу электрода.

➤ **“FREQUENCY (Hz)”** В режиме сварки **“TIG AC”** переменным током изменяет частоту сварочного тока.

Низкие значения обеспечивают более распределенную дугу. высокие значения обеспечивают более концентрированную дугу.

L) Пилотная лампа соединения дистанционного контроля (ножная педаль)

Включена только когда сварочный аппарат соединен с дистанционным управлением (или имеет педаль), опция.

M) Сигнальная лампа срабатывания тепловой защиты

Включенная лампа означает, что сработала тепловая защита.

Если вы превысили параметр работы сварки **“X”** указанный в технической таблице, **тепловая защита** прерывает работу раньше, чем будет поврежден сварочный аппарат. Подождать, когда работа будет восстановлена, и затем, по возможности, подождать еще несколько минут.

Если тепловая защита срабатывает постоянно, это означает, что от сварочного аппарата требуется работа, превышающая его эксплуатационные характеристики.

“Сброс” параметров машины

При включенной машине нажать и удерживать нажатой кнопку **“Stand By”** в течение 3 секунд: все заводские параметры будут восстановлены. Сохраненные в памяти программы не будут удалены.

ⓘ Пульт дистанционного управления (педаль) не присоединен

N) Запоминание программ

Существует возможность запоминания режимов и заданных параметров аппарата для будущего использования. Возможно сохранение 9 программ.

➤ **SAVE:** Запоминает выбранный процесс сварки и заданные параметры.

Нажать и удерживать нажатой кнопку **“SAVE”** в течение 3 секунд и при помощи кодера **“G”** выбрать № программы. Повторно нажать и удерживать нажатой кнопку **“SAVE”** в течение 3 секунд. Сообщение **“YES”** подтвердит запоминание.

Дисплей мигает, если № программы, выбранной для запоминания, уже содержит другую программу.

В таком случае, следует выбрать другой номер. Если подтвердить выбор, предыдущая программа будет замещена.

➤ **RECALL:** Служит для вызова программы сварки.

Нажать и удерживать нажатой кнопку **“RECALL”** в течение 3 секунд и при помощи кодера **“G”** выбрать № программы. Повторно нажать и удерживать нажатой кнопку **“RECALL”** в течение 3 секунд. Сообщение **“YES”** подтвердит вызов программы.

Рекомендации по работе

■ Использовать электрический удлиннитель только тогда, когда это необходимо, и при условии, что он имеет одинаковое или большее сечение, по сравнению с кабелем питания, а также имеет проводник заземления.

■ Не блокировать воздухозаборное отверстие сварочного аппарата. Не помещать аппарат в контейнеры или шкафы, без соответствующей вентиляции.

■ Не использовать сварочный аппарат в помещениях, содержащих: газ, пары, проводящие порошки (напр., пыль от пиления напильником железа), воздух, насыщенный солями, щелочными парами и прочими веществами, могущими повредить металлические части и электрическую изоляцию.

ⓘ Электрические части сварочного аппарата были обработаны защитными смолами. При первом использовании можно увидеть дым; это смола, которая полностью высыхает. Выход дыма длится всего несколько минут.

Техобслуживание



Выключить сварочный аппарат и вынуть вилку из розетки питания, перед выполнением операций по техобслуживанию.

Внеплановое техобслуживание выполняется периодически опытным или квалифицированным персоналом, разбирающимся в электромеханике, в зависимости от интенсивности использования. (Применить норму EN 60974-4)

• Проверить внутреннюю часть сварочного аппарата и удалить пыль, откладывающуюся на электрических частях (используется сжатый воздух) и на электронных платах (используется очень мягкая щетка или подходящие вещества). • Проверить, что электрические соединения хорошо закручены и что кабелепроводка не имеет поврежденную изоляцию.

BG

Ръководство за експлоатация



Прочетете това ръководство внимателно преди започване на работа с машината за заваряване.

Системите за электродъгово заваряване с метално обмазани електроди (MMA) и вольфрамови електроди в среда на инертен газ (TIG), наричани в това ръководство „машини за заваряване“, за предназначени за промишлено и професионално използване.

Машината за заваряване трябва да се монтира и ремонтира само от квалифицирани лица или експерти в съответствие със законите и при спазване на разпоредбите за предотвратяване на злополуки.

Операторът трябва да е обучен за работа с машината и информиран за рисковете, свързани с электродъговото заваряване, както и за необходимите мерки за защита и аварийни процедури.

Можете да намерите подробна информация в брошурата „Монтаж и експлоатация на оборудването за электродъгово заваряване“: IEC или CLC/TS 62081.

Предупреждения за безопасно използване



■ Электрическият контакт, в който се включва машината за заваряване, трябва да е защитен с подходящи защитни устройства (стопяеми предпазители или автоматичен прекъсвач) и да е заземен.

■ Щепселът и захранващият кабел трябва да са в добро състояние.

■ Преди да я включите в електрозахранващата мрежа, машината за заваряване трябва да е изключена.

■ Изключете машината за заваряване и извадете щепсела от контакта веднага щом прекратите работа.

■ Изключете машината за заваряване и извадете щепсела от контакта преди да пристъпите към свързване на заваръчните кабели, монтиране на заваръчната електродна тел, подмяна на части в горелката или механизма за подаване на заваръчна тел, както при преместването и (използване на дръжката за носене, разположена върху машината за заваряване).

■ Не позволявайте на контакт между кожата ви или мокри дрехи и електрифицираните части. Изолирайте се от електрода, елемента, който ще се заварява, и всички други заземени достъпни метални части. Използвайте ръкавици, обувки и облекло, специално предназначени за тази цел, и сухи, незапалими изолационни подложки.

■ Използвайте машината за заваряване на сухо, проветриво място. Не излагайте машината за заваряване на дъжд или директна слънчева светлина.

■ Използвайте машината за заваряване само ако всички панели и предпазители са на място и правилно монтирани.

■ Не използвайте машината за заваряване, ако е падала на земята или е била удряна, тъй като това може да е нарушило безопасността ѝ. Машината трябва да се провери от квалифицирано лице или експерт.



- Изведете изпаренията от заваряването с помощта на подходяща естествена вентилация или димоотвод. Трябва да се използва систематичен подход за оценка на границите на излагане на изпаренията от заваряването, в зависимост от техния състав, концентрация и продължителност на излагането.
- Не заварявайте материали, които са били почистени с хлоридни разтворители или са били в близост до такива вещества.



- Използвайте маска за заваряване с адиабатични стъкла, подходящи за заваряване. Подменете маската, ако е повредена; тя може да пропусне радиация.
- Носете огнеупорни ръкавици, обувки и облекло, за да предпазите кожата си от лъчи, произведени от електрозаваръчната дъга и искрите. Не носете омаслени дрехи, тъй като може да се запалят от искра. Използвайте защитни екрани, за да предпазите околните.
- Не позволявайте контакт между кожата ви с горещи метални части, като например горелката, клещите на държача на електроди, електродите или току-що заварените детайли.
- При работата с метал може да изхвъркнат искри и парчета. Носете защитни очила с странични предпазни ограничители.



- Искрите от заваряването може да причинят пожар.
- Не заварявайте и не режете в близост до запалими материали, газове или изпарения.
- Не заварявайте и не режете контейнери, цилиндри, резервоари или тръби, освен ако квалифициран техник или експерт е проверил, че това е възможно, или е извършил подходящата подготовка.
- Извадете електрода от клещите на държача след приключване на заваръчните операции. Никаква част от електрическата верига на клещите на държача на електроди не бива да докосва земята или заземителните вериги: случайният контакт може да причини прегряване или да доведе до запалване на пожар.



EMF Електромагнитни полета

Заваръчният ток генерира електромагнитни полета (EMF), в близост до заваръчната верига или заваръчната машина. Електромагнитните полета могат да взаимодействат с медицинските протези, като например пейсмейкърите. Взимат се адекватни предпазни мерки за носителите на медицински протези. Например, трябва да се предотврати достъпът на въздух за употреба в заваръчния апарат. Носителите на медицински протези трябва да се консултират с лекар преди да се приближат до района на употреба на заваръчната машина. Този уред отговаря на изискванията на техническия стандарт за продукт за изключителна употреба в промишлена среда и за професионална употреба. Не е осигурено съответствието в предвидените граници за човешко излагане в електромагнитните полета в домашна среда.

Прилага следните предпазни мерки за намаляване до минимум излагането на електромагнитни полета (EMF):

- Не заставай с тялото между кабелите и мястото на заваряването. Дръжте и двата заваръчни кабела от една и съща страна на тялото.
- Когато е възможно, оплетете заваръчните кабели, като ги закрепите с лепящата лента.
- Не навивайте заваръчните кабели около тялото.
- Свържете кабелите с масата на обработвания детайл възможно най-близо до точката на заваряване.
- Не заварявайте като държите заваръчната машина закачена на тялото.
- Дръжте тялото и трупа възможно най-далеч от заваръчната верига. Не работете близо, седнали или облегнати на заваръчната машина. Минимално разстояние: **Фиг. 7 Da = cm 50; Db = cm.20.**



Уреди от Клас А

Този уред е проектиран за употреба в промишлени и професионални среди. В домашна обстановка и в среди, свързани с обществената електроснабдителна мрежа с ниско напрежение, които запазват сгради за домашна употреба, биха могли да се срещнат трудности да осигурят съответствието с електромагнитната

съвместимост поради проведени или излъчени смущения.



Заваряване при рискови условия

- Ако заваряването трябва да се извърши при рискови условия (електрически разряди, задух, наличие на запалими или взривоопасни материали), тези условия предварително трябва да се оценят от оторизиран експерт. Трябва да присъстват обучени лица, които могат да се намесят в случай на авария. Използвайте предпазното оборудване, описано в 5.10; A.7; A.9 на IEC или техническата спецификация CLC/T5 62081.
- Ако се налага да работите на място над земното равнище, винаги използвайте защитна платформа.
- Ако за един и същ детайл трябва да се използват повече от една машина за заваряване, или в случай на електрически свързани елементи, сумата от напреженията на празен ход на държачите на електроди или на горелките не трябва да надвишава нивата на безопасност. Условията трябва да се оценят предварително от оторизиран експерт, за да се установи, дали съществува риск и да се приемат защитните мерки, описани в 5.9 на IEC или техническата спецификация CLC/T5 62081, ако се налага.



Допълнителни предупреждения

- Не използвайте машината за заваряване за цели, различни от описаните, например за размразяване на замръзнали водни тръби.
- Поставете машината за заваряване на плоска, стабилна повърхност и се уверете, че не може да се премести. Тя трябва да е позиционирана по такъв начин, че да

позволи контролирането ѝ по време на работа без риск операторът да се покрие със заваръчни искри.

- Не вдигайте машината за заваряване. На машината не са монтирани подемни съоръжения.
- Не използвайте кабели с повредена изолация или разхлабени връзки.

Описание на машината за заваряване

Машината представлява токов генератор за ръчно дъгово заваряване с метален електрод (MMA, с обмазани електроди) и TIG заваряване (с волфрамови електроди в среда на инертен газ) с горелка, която е подходяща за LIFT или HF запалване на дъга.

Машината а заваряване е изградена с използване на електронна ИНВЕРТОРНА технология.

Полученият променлив или постоянен ток

Полученият ток е прав или постоянен.

Електрическата характеристика на трансформатора е на намаляващ вид.

Основни части Фиг.1

- A) Захранващ кабел
- B) Съединител за дистанционно (крачен педал) управление
- C) Връзка на газов маркуч
- D) Ключ **Stand By** (Изчакване)/ON (ВКЛ.).
- E) Бутони за избор на режим на заваряване
- F) Бутони за избор на параметри на заваряване
- G) Копче за регулиране на параметрите на заваряване
- H) Бутони за запамятуване на програми за заваряване
- L) Контролна лампичка за свързване на дистанционно (крачен педал) управление
- M) Сигнал за топлинно прекъсване
- O) Кулпунги за заваръчни кабели / кулпунги на горелката
- P) Фитинги на заваръчния газ на горелката
- R) 3-щифтово контактно гнездо за TIG горелка
- X) Конектор на охлаждащия модул / (ключ TIG air)
- Z) Главен прекъсвач

Технически данни

На машината за заваряване е поставена табелка с данни. Фиг.2 показва пример на такава табелка.

- A) Име на конструктора и адрес
- B) Европейски еталонен стандарт за конструкция и безопасността на машината за заваряване
- C) Символи на вътрешната структура на машината за заваряване
- D) Символи на предвидения заваръчен процес: **D1** MMA заваряване; **D2** TIG заваряване
- E) Символ на доставения ток: променлив / прав
- F) Необходима входна мощност:
 - 1[°] променливо еднофазно напрежение, честота
 - 3[°] променливо трифазно напрежение, честота
- G) Ниво на защита срещу твърди тела и течности
- H) Символ, показващ възможността за използване на машината за заваряване в среди, потенциално подложени на електрически разряди
- I) Технически характеристики на заваръчната верига
 - U0V** Минимално и максимално напрежение на отворена верига (отворена заваръчна верига).
 - I2, U2** Ток и съответстващо нормализирано напрежение, доставяни от машината за заваряване
 - X** Работен цикъл. Показва колко дълго може да работи машината за заваряване и колко дълго трябва да е в покой, за да се охладят. Времето е изразено в % на базата на 10-минутен работен цикъл (например 60% означава 6 мин. работа и 4 мин. почивка).
 - A / V** Поле за регулиране на тока и съответното електродъгово напрежение.
- J) Данни за електрозахранването
 - U1** Входно напрежение (допустим толеранс: +/- 10%).
 - I1 eff** Ефективен абсорбиран ток
 - I1 макс** Максимален абсорбиран ток
- K) Серийен номер
- L) Тегло
- M) Обозначения за безопасност: Направете справка в „Предупреждения за безопасност използване“

- Технически данни за TIG горелката** Фиг.2,1

** (Този компонент може да не е включен в някои модели).

Задействане на машината



- Свързването към мрежата трябва да се направи от експерт или квалифициран персонал.
- Машината за заваряване трябва да е изключена и щепселът трябва да е изваден от контакта преди извършване на тази процедура.
- Електрическият контакт, в който се включва машината за заваряване, трябва да е защитен с подходящи защитни устройства (стопяеми предпазители или автоматичен прекъсвач) и да е заземен.
- Уредът трябва да бъде свързан изключително със захранваща система с проводник за зануляване, свързан със земята.

Сглобяване и електрически връзки

- Сглобете отделените части, които се намират в опаковката Фиг.5.
- Проверете, дали електрическото захранване доставя напрежение и честота, съответстващи на машината за заваряване, и дали е монтиран предпазител със закъснение, подходящ за максималният доставян номинален ток (I2max) Фиг.

3.1.

- ⓘ Този уред не спада към изискванията на стандарт IEC/EN61000-3-12. Ако бъде свързан с обществената електроснабдителна мрежа с ниско напрежение, е отговорност на инсталатора или на потребителя да провери дали може да бъде свързан; (ако е необходимо, се консултирайте с ръководителя на електроразпределителната мрежа).
 - ⓘ С цел да се удовлетворят изискванията на стандарт EN61000-3-11 (Flicker) се препоръчва свързването на заваръчната машина към точките за интерфейс на електроснабдителна мрежа, които имат комплексно съпротивление по-малко от Zmax = Фиг.3.4.
- Щепсел. Ако заваръчната машина не е оборудвана с щепсел, поставете нормализиран щепсел (2P+T за 1Ph) (3P+T за 3Ph) с подходящ капацитет за захранващия кабел Фиг.3.2.

Свързване към мотор-генератори

- Някои машини за заваряване може да се захранват от мотор-генератор (вижте символа на табелката с данни). Той трябва да има мощност най-малко 6 kVA и не доставя напрежение по-голямо от 270V.

Подготовка на заваръчната верига MMA

- Свържете проводника за заземяване** към машината за заваряване и елемента, който ще се заварява, колкото е възможно по-близо до точката на заваряване.
- Свържете кабела с клещите на държача на електрода към машината за заваряване и монтирайте електрод в клещите. Направете справка в инструкциите на производителя на електроди за свързването и заваръчния ток.
- ⓘ При машините за заваряване, които доставят постоянен ток повечето електроди за свързани за положителната приставка, а само някои електроди (като покритите с Rutile) се свързани към отрицателната приставка.

Подготовка на заваръчната верига TIG

- Свържете проводника за заземяване** към машината за заваряване и елемента, който ще се заварява, колкото е възможно по-близо до точката на заваряване.
- Свържете захранващия проводник на TIG горелката** към отрицателната приставка на машината за заваряване и монтирайте електрода.
- Свържете контролния конектор на горелката с конектор „R” на предния панел.
- Свържете газовия маркуч на TIG горелката към газовия фитинг „P” на предния панел.
- ⓘ Препоръчаните секции (mm²) на заваръчния кабел, базирани на максималния доставен номинален ток (I_{2 max}), са показани на Фиг. 3.3.



- Поставете защитния газов цилиндър в изправено положение, далеч от мястото на заваряване. Използвайте опората на машината за заваряване или друга неподвижна част, така че да няма опасност от падане или повреда.

За монтажа следвайте инструкциите на Фиг.6.

- ⓘ Не позволявайте доливане цилиндри са оборудване с иглен вентил, който се отваря автоматично, когато върху цилиндъра се монтира редуктор на напрежение.

Монтаж на модул за охлаждане на заваръчната горелка TIG (Мод.3) **

- Контакт “X” е предназначен за свързване на модула за охлаждане на заваръчната горелка TIG.
- Вмъкнете доставения жак, за да заварявате със заваръчната горелка TIG с въздушно охлаждане.
- Ако жакът не е свързан, охладителният модул е изключен или нивото на течността е твърде ниско, заваръчният апарат спира работа и върху екрана се появява грешка “E 16”

** (Този компонент може да не е включен в някои модели).

Процес на заваряване: описание на управлението и сигналите

След като сте пунали машината за заваряване, включете я и извършете необходимите настройки.

- Задаване на режим на заваряване с натискане на бутон “E”. Избраните опции са обозначени със светодиоди заедно с различни символи.
- Изберете отделните параметри на заваряване чрез натискане на “F”. Промяната на параметъра на заваряване е показана от светодиод от страната на символа и стойността му се вижда на дисплея. Завъртайки на копчето “G”, можете да промените стойността на параметъра.
- ⓘ Единица мярка и обхвата на настройките на параметрите на заваряване са показани в табл.1.

D) Бутон Stand By / ON

Натиснете го, за да включите машината или да я оставите в режим “Stand By”. Когато машината е свързана към мрежата в режим “Stand By” на “display” свети червена точка.

E1) Селектор за MMA, TIG LIFT, TIG HF

Натиснете го, за да изберете желаните процеси на заваряване:

- **MMA**: заваряване с обмозан електрод.
- **TIG LIFT**: TIG заваряване с LIFT ARC запалване на дъга
- **TIG HF**: TIG заваряване с високочестотно запалване на дъга
- ⓘ За да запалите заваръчната дъга с обмозания електрод, допрете го до елемента, който ще се заварява, и щом дъгата се запали, дръжте до постоянно на еднакво

разстояние до диаметъра на електрода и на ъгъл от приблизително 20 - 30 градуса в посоката, в която заварявате.

- ⓘ За да запалите заваръчната дъга с TIG горелка в режим TIG LIFT, защитният газов клапан трябва да е отворен. Дръжте електрода в контакт с елемента за обработка, натиснете превключвателя на горелката и повдигнете края на електрода от работния елемент.
- ⓘ За да запалите заваръчната дъга в режим TIG HF, защитният газов клапан трябва да е отворен. Задръжте електрода. Докоснете на разстояние от 5 мм от работния елемент и натиснете превключвателя на горелката: дъгата ще се запали без да е необходимо електродът да докосва работния елемент.

E2) Селектор DC / AC / AC EASY

- “DC”: Заваряване TIG при постоянен ток.
- “AC” Заваряване TIG при променлив ток. Настройката на честота “FREQUENCY (Hz)” и на “BALANCE (%)” се извършва ръчно.
- “AC EASY” Заваряване TIG при променлив ток. Настройката на честота “FREQUENCY (Hz)” и “BALANCE (%)” е автоматична, като функцията на зададените параметри на заваряване.
- ⓘ Когато машината е в режим “Easy”, светодиодът от страната на параметрите за заваряване мига, за да покаже, че стойността, която се вижда на дисплея отговаря на това, което е избрано автоматично от машината. Ако стойността се променя, светещия диод остава фиксиран.

E3) Селектор за TIG 2T / TIG 4T / SPOT

- **2T** (ръчно): натиснете и задръжте превключвателя на горелката натиснат, за да заварявате, заваряването спира веднага, щом бутонът се освободи
- **4T** (автоматично): натиснете и освободете превключвателя на горелката, за да започнете заваряване, заваряването ще продължи, докато превключвателят се натисне и освободи още веднъж.
- “SPOT” TIG заваряване завършва автоматично след като е изминало зададеното време.

E4) Селектор PULSE / EASY PULSE / BILEVEL

- “PULSE (TIG)” Заваръчният ток е пулсиращ. Заменят се основният ток “I (Amp)” с базовия ток “(%) I”. Настройката на честотата на пулсация “PULSE (Hz)” и на базовия ток “(%) I” е ръчна.
- ⓘ Времетраенето на заваряване е еднакво при основен и базов ток.
- “EASY PULSE (TIG)” Заваръчният ток е пулсиращ. Заменят се основният ток “I (Amp)” с базовия ток “(%) I”. Настройката на честотата на пулсация “PULSE (Hz)” и на базовия ток “(%) I” е автоматична, като функцията на зададените параметри на заваряване.
- ⓘ Когато машината е в режим “Easy”, светодиодът от страната на параметрите за заваряване мига, за да покаже, че стойността, която се вижда на дисплея отговаря на това, което е избрано автоматично от машината. Ако стойността се променя, светещия диод остава фиксиран.
- **Bi-level (Двойно ниво)(TIG 4T)**: след като избраният заваръчен ток достигне пълната си стойност “I (Amp)”, бързо долиране на превключвателя на горелката ще намали заваръчния ток “(%) I”; последващо бързо долиране ще доведе до увеличаване на заваръчния ток до пълната му стойност “I (Amp)”. За да спрете заваряването, превключвателят трябва да се задръжи натиснат за по-дълго от 0,5 сек.

F) Заваряване MMA: параметри, които могат да се регулират

- “I (Amp)” Настройка на тока на заваряване.
- “ARC FORCE” Увеличава интензивността на заваръчния ток, за да се предотврати залепване на покритието електрод към детайла, когато напрежението на дъгата става твърде ниско.
- “HOT START” Увеличаване на интензивността на заваръчния ток, за да се улесни работата на покрития електрод.

F) Заваряване Tig: параметри, които могат да се регулират

- “Ф mm” Избор на диаметър на волфрамов електрод. В зависимост от избрания диаметър, машина определя обхвата/ интервала на заваръчния ток, който може да се използва, без да се повреди електрода.
- В режим “AC EASY” или “EASY PULSE” машината избира оптималните стойности на заваръчните параметри според диаметъра на електрода и тока на заваряване. Възможно е да не се задава диаметъра на електрода (“NO”). В този случай регулирането на заваръчните параметри ще бъдат определени единствено по отношение на заваръчния ток.
- “PREGAS” Регулиране на времето на pre-gas.
- “SLOPE-UP” Регулиране на времето, с което се движи тока на заваряване от първоначалната стойност (задействане на дъгата) до главната стойност “I (Amp)”.
- ⓘ Първоначалната стойност на заваръчния ток е предварително зададена на 50% от стойността на основния ток.
- “I (Amp)”: Регулиране на основния ток на заваряване.
- “(%) I”: В режим “PULSE” и “BILEVEL 4T” регулирайте основния ток на заваряване изразено като процентно съотношение на основния ток на заваряване.
- “SLOPE-DOWN” Времето, с което след освобождаване на бутон горелката, токът на заваряване се движи от основната към крайната стойност (период на заваряване).
- ⓘ Крайната стойност на заваръчния ток е определен на 20% от основния ток.
- “POST-GAS” Регулиране на времето на post-gas. В позицията “Aut” времето се

настройва автоматично от машината между 5 и 20 секунди, в зависимост от главния заваръчен ток и времето за заваряване.

- **“T (SPOT)”** В режим **“SPOT”** променя продължителността/ времетраенето на точката на заваряване.
- **“PULSE (Hz)”** В режим **“TIG PULSE”** променя честотата на пулсацията. Времето на заваряване на главния ток е еднакво с времето на заваряване на базовия ток.
- **“BALANCE (%)”** В режим на заваряване **“TIG AC”** с променлив ток, променете връзката между продължителността на положителна полуълна и отрицателната полуълна.
С “balance” регулиран на 50%, времетраенето на положителната полуълна е еднакво с времетраенето на отрицателната полуълна.
Ниски стойности на “balance” позволяват по-голямо проникване на дъгата и малко износване на електрода.
Високи стойности на “balance” дават възможност за по-добро почистване на парчето, но силно износване на електрода.
- **“FREQUENCY (Hz)”** В режим на заваряване **“TIG AC”** с променлив ток, варира честотата на тока на заваряване.
Ниските стойности позволяват по-разпръсната дъга. Високите стойности позволяват по-концентрирана дъга.

L) Контролна лампичка за свързване на дистанционно (крачен педал) управление

Светва, когато опционално дистанционно (крачен H2) педал) управление се свърже към машината

M) Сигнал за топлинно прекъсване

Включването на предупредителната лампичка означава, че топлинната защита е сработила.

Ако се надвиши цикълът на работа „X”, показан на табелката с данни, топлинното прекъсване спира машината, преди да се повреди. Изчакайте работата да се възстанови и ако е възможно, изчакайте още няколко минути.

Ако топлинното прекъсване продължава да действа, това означава, че машината за заваряване е преминала нивата на нормална експлоатация.

“Reset” на машината

При включена машина, натиснете бутон **“Stand By”** за 3 секунди: ще върнете фабричните настройки на всички параметри. Запометените програми не се изтриват.

❗ дистанционно управление (педал) не е свързан

H) Запометяване на програми

Може да съхраните зададените режими и параметри на машината за бъдеща употреба. Програмите, които могат да бъдат запометени са 9.

- **SAVE:** Запометява избора процес на заваряване и на зададените параметри.
Натиснете бутон **“SAVE”** за 3 секунди и изберете енкодер **“G”** номера на програмата. Натиснете отново бутон **“SAVE”** за 3 секунди: съобщението **“YES”** потвърждава запометяването.
“display” мига ако номерът на избраната програма за запометяване вече съдържа програма.
Изберете друг номер или потвърдете избора, ако искате да презапишете предишната програма.
- **RECALL:** Задава програма за заваряване.
Натиснете бутон **“RECALL”** за 3 секунди и изберете с енкодера **“G”** номера на програмата. Натиснете отново бутон **“RECALL”** за 3 секунди: съобщението **“YES”** потвърждава зададената програма.

Препоръки за работа

- Използвайте удължителен кабел само когато това е абсолютно необходимо и при условие, че има еднаква или по-голяма секция до захранващия кабел е с монтиран заземяващ проводник.
- Не блокирайте вентилационните отвори на машината за заваряване. Не съхранявайте машината в контейнери или на рафтове, които не гарантират подходяща вентилация.
- Не използвайте машината за заваряване в среда, в която има наличие на газ, изпарения, проводими прахове (напр. железни стърготини), солен въздух, разяждащи пари или други агенти, които могат да повредят металните части и електрическата изолация.
- ❗ Електрическите части на машината за заваряване са обработени със защитни смоли. При първото ползване на машината, може да забележите дим; това се причинява от пълното изсъхване на смолите. Димът трябва да продължи да се отделя само няколко минути.

Техническа поддръжка



Изключете машината за заваряване и извадете щепсела от контакта преди да пристъпите към каквито и да е операции по техническата поддръжка.

Периодично трябва да се извършва извънпланово обслужване от експертен персонал или квалифицирани електротехници в зависимост от използването на машината. (Нанесете норма EN 60974-4)

- Проверете вътрешността на машината за заваряване и отстранете натрупания прах върху електрическите части (посредством въздух под налягане) и електронните карти (с помощта на много мека четка и подходящи почистващи продукти).
- Проверете, дали електрическите връзки са добре затегнати и дали не е повредена изолацията на окабеляването.

RO

Manual de instrucțiuni



Citiți cu atenție acest manual de instrucțiuni înainte de a folosi aparatul de sudură. Sistemele de sudură cu arc, cu electrozi acoperiți MMA și TIG menționate aici drept „aparate de sudură” sunt pentru utilizare industrială și profesională. Verificați că aparatul de sudură este instalat și reparat numai de persoane calificiate sau experți, conform legislației și reglementărilor de prevenire a accidentelor. Verificați că operatorul este instruit în modul de utilizare și riscurile legate de procesul de sudură cu arc și măsurile necesare de protecție și procedurile pentru cazuri de urgență. Informații detaliate pot fi găsite în broșura „Instalarea și utilizarea aparatelor de sudură cu arc: IEC sau CLC/TS 62081.”

Avertizări privind securitatea



- Asigurați-vă că prizele la care este conectat aparatul de sudură este protejată de dispozitive адекватне de siguranță (siguranțe fuzibile sau întrerupător automat) și că este împământată.
- Asigurați-vă că șтеcărul și кабел de alimentare sunt în stare bună.
- Înainte de a introduce șтеcărul în priză, аsigurați-vă că апаратul de sudură este deconectat.
- Deconectați апаратul de sudură și scoateți șтеcărul din priză imediat ce аți terminat lucrul.
- Deconectați апаратul de sudură și scoateți șтеcărul din priză înainte de: conectarea кабелurilor de sudură, аnstalarea еlectrodului continuu, înlocuirea оricăror piese la арzător și аlimentatorul cu еlectrod, еfectuarea оperațiunilor de întreținere sau deplasarea апаратului (folosiți mânerul de transport dispus pe апаратul de sudură).
- Nu аtingeți nicio parte аflată sub tensiune cu pielea descoperită sau cu îmbrăcăminteа umeđă. Izolați-vă de еlectrod, piesa care urmează а fi sudată și оrice piese metalice аccessibile împământate. Folosiți mânușile, încălțămintea și îmbrăcăminteа concepute pentru аcest scop și covorașe de izolare uscate, neаnflamabile.
- Folosiți апаратul de sudură într-un spațiu uscat, ventilat. Nu expuneți апаратul de sudură la ploаie sau аcțiune directă а razelor solare.
- Folosiți апаратul de sudură numai dacă toate panourile și аpărătorile sunt la locul lor și sunt montate corect.
- Nu folosiți апаратul de sudură dacă а fost scăpat pe jos sau а fost lovit, deoarece poate să nu mai prezintă siguranță. Procedați la verificarea lui de către о persoană calificată sau un expert.



- Eliminați emisiile generate de sudură prin ventilare naturală адекватă sau folosind un exhaustor de fum. Trebuie procedat la о abordare sistematică pentru а evalua limitele de expunere la emisiile de la sudură, în funcție de compoziția, concentrația și durata expunerii la acestea.
- Nu sudați materiale care аu fost curățate cu solvenți conținând clor sau аu fost în аpropierea unor astfel de substаnțe.



- Folosiți о mască de sudură сu sticlă аdiatică адекватă pentru sudură. Înlocuiți mascăа dacă este deteriorată, deoarece poate lăsa să treacă radiațiile.
- Purtați mânuși, încălțămintе și îmbrăcăminte ignifugate și concepute pentru а proteja pielea de radiațiile generate de арсul еlectric și de scântei. Nu purtați articole de îmbrăcăminte unsuroase deoarece о scânteie le poate aprinde. Folosiți еcrane de protecție pentru а proteja persoanele din vecinătate.
- Nu lăsați pielea neаcoperită să intre în contact сu piese metalice fierbinți precum арzătorul, cleșții suport de еlectrod, capetele de electrozi sau piesele recent sudate.
- Prelucrarea metalului produce scântei și фрагmente. Purtați ochelari de protecție сu аpărători de protecție laterală а ochilor.



- Scânteile de la sudură pot produce incendii.
- Nu sudați și nici nu tăiați lângă materiale, gaze sau vapori inflamabili.
- Nu sudați sau tăiați containere, cilindri, rezervoare sau conducte dacă un tehnician calificat sau un expert nu а verificat că se poate proceda astfel, sau nu s-au făcut pregătirile адеквате.
- Scoateți еlectrodul din clește аtunci când аți terminat оperațiunile de sudură. Аsigurați-vă că nicio parte а cleștelui suport de еlectrod nu аtinge circuitul de masă sau pe cel de împământare: contactul accidental poate provoca supraîncălzirea sau declanșarea un incendiu.



Същности електроманетически EMF

Сурентул де sudură генереază сълпур електроманетически (EMF), în vecinătatea circuitului de sudură și а апаратului de sudură. Сълпурите електроманетически pot interfera сu protezele medicale, precum pacemaker-еle.

Se vor lua мълсुरи адеквате de protecție pentru purtătorii de proteze medicale. De exemplu, trebuie împiedicat аccesul în zona de utilizare а апаратului de sudură. Persoanele сu proteze medicale trebuie să consulte medicul înainte de а se аpropiе de zona de utilizare а апаратului de sudură.

Аcest апарат respectă cerințele standardului tehnic de produs pentru utilizare exclusivă în mediu industrial și utilizare profesională. Nu este аsигurată conformitatea сu limitele prevăzute pentru expunerea оmului la сълпурите електроманетически în mediul casnic.

Аplicați următoarele мълсुरи pentru а minimiza expunerea la сълпурите електроманетически (EMF):

- Nu stați cu corpul între cablurile de sudură. Țineți ambele cabluri de sudură de aceeași parte a corpului.
- Când este posibil, împlețiți cablurile, fixându-le cu bandă adezivă.
- Nu înfășurați cablurile de sudură în jurul corpului.
- Legați cablul de masă la piesa de prelucrat cât mai aproape posibil de punctul de sudură.
- Nu sudați ținând aparatul de sudură lipit pe corp.
- Țineți capul și trunchiul cât mai departe posibil de circuitul de sudură. Nu lucrați aproape, așezat sau sprijinit de aparatul de sudură. Distanța minimă: **Fig. 7 Da** = cm 50; **Db** = cm.20.



Aparatura Clasă A

Această aparată este proiectată pentru utilizare în medii industriale și profesionale. În mediile casnice și cele conectate la o rețea publică de alimentare de joasă tensiune care alimentează clădiri cu destinație rezidențială, s-ar putea înregistra dificultăți în asigurarea conformității cu compatibilitatea electromagnetică din cauza perturbațiilor induse sau iradiate.



Sudura în condiții de risc

- Dacă sudura trebuie făcută în condiții de risc (descărcări electrice, sufocare, prezența materialelor inflamabile sau explozive), asigurați-vă că un expert autorizat evaluează condițiile în prealabil. Asigurați-vă că sunt prezente persoane instruite, care pot interveni în caz de urgență. Folosiți echipamentul de protecție descris la 5.10; A.7; A.9 din IEC sau specificația tehnică CLC/TS 62081.
- Dacă trebuie să lucrați la înălțime folosiți întotdeauna o platformă de siguranță.
- Dacă trebuie ca la o aceeași piesă să se folosească mai multe aparate de sudură, sau dacă piesele sunt conectate electric, suma tensiunilor de mers în gol la suportul de electrod sau la arzătoare poate să depășească nivelele de siguranță. Asigurați-vă că un expert autorizat evaluează în prealabil condițiile pentru a vedea dacă există un asemenea risc și adoptați măsurile de protecție descrise la 5.9 din IEC sau specificația tehnică CLC/TS 62081 dacă este necesar.



Avvertizări suplimentare

- Nu folosiți aparatul de sudură pentru alte scopuri decât cele descrise, de exemplu pentru a dezgheța conductele de apă înghețate.
- Plasați aparatul de sudură pe o suprafață netedă, stabilă și asigurați-vă că nu se poate mișca. El se va poziționa astfel încât să permită controlul său în timpul utilizării, dar fără riscul de a fi acoperit de scânteele de la sudură.
- Nu ridicați aparatul de sudură. El nu dispune de niciun fel de dispozitive de ridicare.
- Nu folosiți cablurile cu izolația deteriorată sau conexiuni slăbite.

Descrierea aparatului de sudură

Aparatul este un generator de curent pentru sudura manuală cu arc metalic (MMA, cu electrozi acoperiți) și sudură TIG cu arzător adecvat pentru declanșarea arcului atât LIFT cât și HF.

Aparatul de sudură este realizat pe baza tehnologiei INVERTOR electronic.

Curentul furnizat este curent continuu sau alternativ.

Transformatorul electric este de tip coborâtor.

Componentele principale Fig. 1

- Cablu de alimentare.
- Conector pentru comandă de la distanță (pedală acționată cu piciorul).
- Conexiune furtun de gaze.
- Întreprător **Stand By/ON**.
- Butoane de selectare a regimurilor de sudură
- Butoanele de selecție a parametrilor de sudură
- Selector de reglare a parametrilor de sudură
- Butoanele pentru memorarea programelor de sudură
- Lampă martor conexiune comandă la distanță (pedală de picior)
- Semnal de întrerupere tehnică
- Cuple pentru cablurile de sudură / cuplă arzător.
- Fiting gaz de sudură arzător.
- Priză TIG arzător 3 pini.
- Racord al sistemului de răcire / (cheie aer TIG).
- Întreprător general.

Date tehnice

Pe aparatul de sudură este dispusă o etichetă de produs. **Fig. 2** indică un astfel de exemplu de etichetă de produs.

- Numele producătorului și adresa.
- Standardul european de referință pentru construcția și siguranța aparatelor de sudură
- Simbolul structurii interne a aparatului de sudură
- Simbolul procesului de sudură prevăzut: **D1** Sudură MMA; **D2** sudură TIG.
- Simbolul curentului furnizat: alternativ / continuu.
- Puterea absorbită cerută:
 - 1" tensiune monofazată alternativă, frecvență
 - 3" tensiune alternativă trifazată, frecvență
- Nivel de protecție față de solide și lichide.
- Simbol care indică posibilitatea folosirii aparatului de sudură în medii potențial supuse descărcărilor electrice.
- Performanța circuitului de sudură
 - U0V** Tensiunea minimă și maximă în circuit deschis (circuitul de sudură deschis).
 - I2, U2** Curentul și tensiunea corespunzătoare normalizată furnizate de aparatul de sudură.
 - X** Ciclu de lucru. Arată cât de mult poate funcționa aparatul de sudură și cât de mult trebuie lăsat în repaus pentru a se răci. Timpul este exprimat în % pe baza ciclului de 10 minute (de ex. 60% înseamnă 6 min. activ și 4 min. repaus).
 - A / V** Domeniul de reglare a curentului și tensiunea de arc corespunzătoare.
- Datele alimentării cu tensiune.
 - U1** Tensiunea de intrare (toleranța admisă: +/- 10%).

I1 eff Curentul efectiv absorbit.

I1 max Curentul maxim absorbit.

K) Seria de fabricație.

L) Greutate

M) Simboluri de securitate: Consultați Avvertizările privind securitatea.

- Date tehnice pentru TIG arzător** **Fig. 2,1**

** (Această componentă poate să nu existe la unele modele).

Pornirea



- Conexiunile la rețea trebuie făcute de un expert sau personalul calificat.
- Asigurați-vă că aparatul de sudură este deconectat și că ștecărul nu este în priză înainte de a executa această procedură.
- Asigurați-vă că priza de alimentare la care este conectat aparatul de sudură este protejată de dispozitive de protecție (siguranțe fuzibile sau întrerupător automat) și împământată.
- Aparatul trebuie conectat numai la un sistem de alimentare cu conductorul de „nul” pus la împământare.

Asamblarea și conexiunile electrice

➢ Asamblați piesele detașate găsite în ambalaj **Fig.5**.

➢ Verificați că sursa de tensiune asigură tensiunea și frecvența corespunzătoare aparatului de sudură și că este echipată cu o siguranță fuzibilă temporizată, adecvată pentru curentul maxim livrat (I2max) **Fig. 3,1**.

ⓘ Această aparată nu respectă cerințele normei IEC/EN61000-3-12. Dacă este conectată la o rețea de alimentare publică de joasă tensiune, este responsabilitatea instalatorului sau a utilizatorului de a stabili că ea poate fi conectată (dacă este necesar, consultați administratorul rețelei electrice de distribuție).

ⓘ Pentru a satisface cerințele normei EN61000-3-11 (Fliker) se recomandă conectarea aparatului de sudură la punctele de interfață ale rețelei de alimentare care au o impedanță mai mică de Z_{max} = **Fig. 3,4**.

➢ Ștecărul. Dacă aparatul de sudură nu este echipat cu un ștecăr, instalați un ștecăr standardizat (2 Poli+Împământare pentru monofazat) (3 Poli+Împământare pentru trifazat), de capacitate potrivită, la cablul de alimentare **Fig. 3,2**

Conectarea la motogeneratoare

- Unele aparate de sudură pot fi antrenate de un motogenerator (vezi simbolul pe eticheta de produs). Asigurați-vă că acesta are puterea de cel puțin 6 kVA și nu furnizează o tensiune mai mare de 270 V.

Pregătirea circuitului de sudură MMA

➢ Conectați cablul de masă** la aparatul de sudură și la piesa ce urmează a fi sudată, cât mai aproape posibil de punctul ce se sudează.

➢ Conectați cablul cu cleștele suport de electrod** la aparatul de sudură și montați electrodul pe clește. Consultați instrucțiunile fabricantului de electrozi în legătură cu conectarea și curentul de sudură.

ⓘ La aparatele de sudură care furnizează curent continuu, marea majoritate a electrozilor sunt conectați la borna pozitivă, doar unii electrozi (precum cei acoperiți cu Rutile) fiind legați la borna negativă.

Pregătirea circuitului de sudură TIG

➢ Conectați cablul de masă** la aparatul de sudură și la piesa de sudat, cât mai aproape posibil de punctul ce se sudează.

➢ Cuplați conectorul de alimentare al arzătorului** TIG la borna negativă a aparatului de sudură și montați electrodul.

➢ Cuplați conectorul de comandă arzător la conectorul „R” de pe panoul frontal.

➢ Conectați furtunul de gaze arzător TIG la fittingul de gaze „P” de pe panoul frontal.

ⓘ Secțiunile recomandate (mm²) pentru cablul de sudură, pe baza curentului maxim furnizat (I2 max), sunt indicate în **Fig. 3,3**.



■ Plasați butelia de gaz de protecție în poziție verticală, departe de zona de sudură. Folosiți suportul aparatului de sudură sau orice altă componentă fixă astfel ca să nu existe risc de cădere sau de deteriorare pentru ea.

Pentru instalare, urmați instrucțiunile din **Fig. 6**.

ⓘ Cilindrii care nu se pot reîncărca sunt echipați cu un ventil ac, care se deschide automat atunci când reductorul de presiune este înșurubat pe butelie.

Instalția sistemului de răcire al pistolului TIG (Mod.3) **

■ Maneta "X" este destinată sistemului de răcire al pistolului TIG.

➢ Introduceți fișa din dotare pentru a suda cu pistolul TIG răcit cu aer.

■ Dacă fișa nu este conectată, sau sistemul de răcire este oprit, sau nivelul de lichid este prea scăzut, aparatul de sudură se oprește și pe display apare eroarea "E 16".

** (Această componentă poate să nu existe la unele modele).

Procesul de sudare: descrierea reglajelor și semnalizărilor

Odată ce ați pus în funcțiune echipamentul de protecție, porniți-l și executați reglajele care se impun.

➢ Setări regimul de sudură apăsând butoanele "E". Opțiunile selectate sunt indicate de ledurile aprinse în dreptul diverselor simboluri.

➢ Selectați fiecare parametru de sudură apăsând butoanele "F". Parametrul de sudură în faza de modificare este evidențiat prin ledul aprins în dreptul simbolului și valoarea sa

este afișată pe "display". Rotind selectorul "G" puteți modifica valoarea parametrului.

- Unitatea de măsură și domeniul de reglare a parametrilor de sudură sunt indicate în **Tab.1**.

D) Buton Stand By / ON

Apăsați-l pentru a porni aparatul sau pentru a-l aduce în "Stand By". Atunci când aparatul este conectat la rețea în regim "Stand By" clipește un punct roșu pe "display".

E1) Selector MMA, TIG LIFT, TIG HF

Apăsați pentru a selecta procedura de sudare dorită:

- MMA**: sudură cu electrod acoperit.
- TIG LIFT**: sudură TIG cu provocare de LIFT ARC
- TIG HF**: sudură TIG cu frecvență mare de provocare a arcului

Pentru a declanșa arcul electric cu arzătorul TIG, asigurați-vă că robinetul de gaz de protecție este deschis. Printr-o mișcare rapidă, sigură, atingeți și apoi retrageți vârful electrodului de piesa ce urmează a fi sudată.

Pentru a genera arcul de sudură în cazul arzătorului TIG în regimul TIG LIFT, asigurați-vă că robinetul gazului de protecție este deschis. Țineți electrodul în contact cu piesa de lucru, apăsați trăgaciul arzătorului și ridicați vârful electrodului de pe piesa de lucru.

Pentru a declanșa arcul de sudură în regimul de lucru TIG HF, asigurați-vă că robinetul gazului de protecție este deschis. Țineți vârful electrodului la o distanță de 5 mm de piesa de lucru și apăsați trăgaciul arzătorului: arcul se va produce fără a fi nevoie ca electrodul să atingă piesa de lucru.

E2) Selector CC / AC / AC EASY

- "CC"**: Sudură TIG în curent continuu.
- "AC"** Sudură TIG în curent alternativ. Reglarea frecvenței **"FREQUENCY (Hz)"** și a **"BALANCE (%)"** este manuală.
- "AC EASY"** Sudură TIG în curent alternativ. Reglarea frecvenței **"FREQUENCY (Hz)"** și a **"BALANCE (%)"** este automată, în funcție de parametrii de sudură setați.

Atunci când aparatul este în funcționarea "Easy" ledul din dreptul parametrilor de sudură clipește pentru a indica faptul că valoarea afișată pe "display" corespunde aceleia alese automat de aparat. Dacă valoarea este modificată ledul se aprinde fix.

E3) Selectorul TIG 2T / TIG 4T

- 2T (manual)**: apăsați și țineți apăsat trăgaciul arzătorului pe sudură, sudura se va opri imediat ce veți fi eliberat trăgaciul.
- 4T (automatic)**: apăsați și eliberați trăgaciul arzătorului pentru a începe sudura, sudura va continua până când trăgaciul este apăsat și eliberat din nou.
- "SPOT"** Sudura TIG se încheie automat, după ce s-a terminat timpul setat.

E4) Selector PULSE / EASY PULSE / BILEVEL

- "PULSE (TIG)"** curentul de sudură este pulsatoriu. Se alternează curentul principal **"I (Amp)"** și curentul de bază **"(%)" I** Reglarea frecvenței pulsatorii **"PULSE (Hz)"** și a curentului de bază **"(%)" I** este manuală.
- Durata timpului de sudură la curentul principal este egală cu timpul de sudură la curentul de bază.
- "EASY PULSE (TIG)"** Curentul de sudură este pulsatoriu. Se alternează curentul principal **"I (Amp)"** și curentul de bază **"(%)" I**. Reglarea frecvenței pulsatorii **"PULSE (Hz)"** și a curentului de bază **"(%)" I** este automată, în funcție de parametrii de sudură selectați.
- Atunci când aparatul este în funcționare "Easy" ledul din dreptul parametrilor de sudură clipește pentru a indica faptul că valoarea afișată pe "display" corespunde aceleia alese automat de aparat. Dacă valoarea este modificată ledul se aprinde fix.
- Binivel (TIG 4T)**: odată ce curentul de sudură selectat a crescut până la valoarea sa integrală **"I (Amp)"**, o atingere rapidă a trăgaciului arzătorului va provoca o scădere **"(%)" I** a curentului de sudare, o altă atingere rapidă și curentul va fi crescut până la valoarea sa integrală **"I (Amp)"**. Pentru a opri sudarea, trăgaciul trebuie ținut apăsat mai mult de 0,5 secunde.

F) Sudură MMA: parametrii reglabili

- "I (Amp)"** Reglarea curentului de sudură.
- "ARC FORCE"** Crește intensitatea curentului de sudură pentru a preveni lipirea electrodului învelit de piesa de sudat atunci când tensiunea arcului devine prea joasă.
- "HOT START"** Creșteți intensitatea curentului de sudură pentru a facilita cuplarea electrodului învelit.

F) Sudură Tig: parametrii reglabili

- "Φ mm"** Selectarea diametrului electrodului din tungsten. În funcție de diametrul selectat, aparatul stabilește intervalul de curent de sudură pe care puteți să-l utilizați fără să deteriorați electrodul. În regimul **"AC EASY"** sau **"EASY PULSE"** aparatul alege valorile optime ale parametrilor de sudură în funcție de diametrul electrodului și de curentul de sudură selectat. Este posibil să nu se seteze diametrul electrodului **"NO"**. În acest caz reglările parametrilor de sudură vor fi definite numai în funcție de curentul de sudură.
- "PREGAS"** Reglarea timpului de pre-gaz.
- "SLOPE-UP"** Reglarea timpului în care curentul de sudură ajunge de la valoarea inițială (formarea arcului) la valoarea principală **"I (Amp)"**.
- Valoarea inițială a curentului de sudură este predefinită la 50% din valoarea curentului principal.
- "I (Amp)"**: Reglarea curentului principal de sudură.
- "(%)" I**: În regimurile **"PULSE"** și **"BILEVEL 4T"** Reglează curentul de sudură de bază, exprimat ca procent din curentul principal de sudură.

"SLOPE-DOWN" Timpul în care, după eliberarea butonului pistolului, curentul de sudură ajunge de la valoarea principală la valoarea finală (sfârșitul sudurii).

- Valoarea finală a curentului de sudură este presetată la 20% din curentul principal.
- "POST-GAS"** Reglarea timpului de post-gaz. În poziția **"Aut"** timpul este setat automat de aparat între 5 și 20 secunde, în funcție de curentul de sudură principal și de durata sudurii.
- "T (SPOT)"** În regimul **"SPOT"** variază durata punctului de sudură.
- "PULSE (Hz)"** În regimul **"TIG PULSE"** variază frecvența pulsatorie. Timpul de sudură la curentul principal este egal cu timpul de sudură la curentul de bază.
- "BALANCE (%)"** În regimul de sudură **"TIG AC"** în curent alternativ, modifică raportul dintre durata semiunde pozitive și aceea a semiunde negative. Cu "balance" reglat la 50%, durata semiunde pozitive este egală cu durata semiunde negative. Valori scăzute de "balance" permit o pătrundere mai mare a arcului și o uzură scăzută a electrodului. Alte valori de "balance" permit o mai mare curățare a piesei dar o uzură ridicată a electrodului.
- "FREQUENCY (Hz)"** În regimul de sudură **"TIG AC"** în curent alternativ, variază frecvența curentului de sudură. Valori scăzute permit un arc mai extins. Valori înalte permit un arc mai concentrat.

L) Lampă martor conexiune comandă la distanță (pedală de picior)

Se aprinde când comanda la distanță (pedala de picior) opțională este conectată la aparat.

M) Semnalul de întrerupere termică

Lampa de semnalizare aprinsă înseamnă faptul că s-a activat protecția termică. Dacă ciclul de lucru „X” indicat pe eticheta de produs este depășit, o protecție termică oprește funcționarea aparatului înainte ca acesta să fie deteriorat. Așteptați ca funcționarea să fie reluată și, dacă este posibil, mai așteptați câteva minute în plus. Dacă protecția termică continuă să intervină, aparatul de sudură este forțat dincolo de nivelele sale normale de lucru. Nu depășiți continuu condițiile de sudură, deoarece acest lucru poate deteriora aparatul de sudură.

"Reset" a aparatului

Cu aparatul pornit, apăsați butonul **"Stand By"** timp de 3 secunde: vor fi resetate valorile din fabricație a tuturor parametrilor. Programele memorate nu sunt șterse.

- Control de la distanță (pedala de picior) nu este conectată

H) Memorarea programelor

Este posibil să memorați setările regimurilor și a parametrilor setați pe aparat pentru o utilizare viitoare. Pot fi memorate 9 programe.

- SAVE**: Memorează procesul de sudură selectat și parametrii setați. Apăsați butonul **"SAVE"** timp de 3 secunde și selectați cu selectorul **"G"** Nr. de program. Apăsați din nou butonul **"SAVE"** timp de 3 secunde: mesajul **"YES"** confirmă faptul că s-a efectuat memorarea. Pe "display" clipește dacă Nr. de program ales pentru memorare conține deja un program. Alegeți un Nr. diferit, sau confirmați alegerea dacă doriți să suprapuneți scrierea peste programul precedent.
- RECALL**: Selectează un program de sudură presetat. Apăsați butonul **"RECALL"** timp de 3 secunde și selectați cu selectorul **"G"** Nr. de program. Apăsați din nou butonul **"RECALL"** timp de 3 secunde: mesajul **"YES"** confirmă selectarea efectuată.

Recomandări pentru utilizare

- Folosiți prelungitoare numai atunci când este absolut necesar și asigurați-vă că au aceeași secțiune sau chiar mai mare decât cablul de alimentare și sunt prevăzute cu un conductor de împământare.
- Nu blocați intrările de aer ale aparatului. Nu depozitați aparatul de sudură în containere sau pe rafturi care nu asigură o ventilație adecvată.
- Nu folosiți aparatul de sudură în orice mediu unde există gaze, vapori, pulberi conducătoare (de exemplu așchii de fier), aer sărat, emisii caustice sau alți agenți ce pot deteriora părțile metalice și izolația electrică.
- Componentele electrice ale aparatului de sudură au fost tratate cu rășini de protecție. Atunci când este folosit pentru prima oară poate fi observată degajarea de fum; acesta este generat de rășina care se usucă complet. Fumul nu trebuie să dureze mai mult de câteva minute.

Întreținere



Scoateți aparatul de sudură de sub tensiune și îndepărtați ștecărul din priză de alimentare înainte de a efectua orice operațiune de întreținere.

Întreținerea cu caracter extraordinar poate fi făcută de personal de specialitate sau electromecanici calificați, în mod periodic, în funcție de utilizare. (Se aplică norma EN 60974-4)

• Inspectați interiorul aparatului de sudură și îndepărtați orice praf depus pe componentele electrice (folosind aer comprimat) și plăcile cu circuite electronice (folosind o perie foarte moale și produse de curățare adecvate). • Verificați conexiunile electrice dacă sunt bine strânse și dacă izolația cablurilor nu este deteriorată



Kaynak makinesini kullanmadan önce bu bilgileri dikkatlice okuyunuz. Aşağıda "kaynak makineleri" olarak adlandırılan MMA ve TIG kaplamalı elektrotlu ark kaynak makineleri endüstriyel ve profesyonel kullanım içindir. Kaynak makinesinin, iş kazalarını önleyici kanun ve yönetmeliklere uygun olarak, uzman kişiler tarafından kurulmuş ve onarılmış olduğundan emin olunuz. Operatörün ark kaynaklama sürecine ilişkin kullanım ve riskler ile gerekli koruyucu önlemler ve acil durum prosedürlerine ilişkin eğitim almış olduğundan emin olunuz. Detaylı bilgileri "Ark kaynaklama makinesinin kurulması ve kullanımı" dosyasında bulabilirsiniz: IEC veya CLC/TS 62081.

Emniyet uyarıları



- Kaynak makinesinin bağlandığı besleme prizinin emniyet düzenleri tarafından korunduğundan (sigortalar veya otomatik şalter) ve topraklama tesisine bağlı olduğundan emin olunuz.
- Prizin ve besleme kablosunun iyi durumda olduklarından emin olunuz.
- Fişi besleme prizine takmadan önce kaynak makinesinin kapalı olduğundan emin olunuz.
- İş sona erdiğinde kaynak makinesini kapatınız ve fişi besleme prizinden çıkarınız.
- Kaynaklama kablolarını bağlamadan önce kaynak makinesini kapatınız ve fişi besleme prizinden çıkarınız, sürekli teli yerleştiriniz, hamlacın veya tel çekme mekanizmasının parçalarını değiştiriniz, bakım işlemlerini gerçekleştiriniz veya makineyi hareket ettiriniz (kaynak makinesi üzerindeki taşıma kolunu kullanınız).
- Elektrik gerilimi altındaki kısımlara çıplak deri veya ıslak giysiler ile dokunmayınız. Kendinizi elektrottan, kaynaklanacak parçadan ve toprağa bağlanmış erişilebilir olası metal parçalardan izole ediniz. Bu amaç için öngörülmuş eldivenler, ayakta bular ve giysiler giyiniz ve tutuşmaz, kuru yalıtıcı paspas kullanınız.
- Kaynak makinesini kuru ve havadar bir ortamda kullanınız. Kaynak makinesini yağmura ve güneş ışığına maruz bırakmayınız.
- Kaynak makinesini sadece tüm paneller ve karterler yerlerinde ve doğru olarak monte edilmiş iseler kullanınız.
- Düşmüş veya darbe almış ise, güvenlik açısından emin olmadığından ötürü, kaynak makinesini kullanmayınız. Uzman ve kalifiye bir teknisyen tarafından kontrol ettiriniz.



- Uygun doğal bir havalandırma ile veya bir duman aspiratörü kullanarak, kaynak dumanlarını gideriniz. Oluşumlarına, konsantrasyonlarına ve maruziyet süresine göre, kaynak dumanlarına maruziyet limitlerini değerlendirmek için sistematik bir yaklaşım kullanmak gerekir.
- Temiz malzemeleri klorür solventler veya buna benzer maddeler ile kaynaklamayınız.



- Kaynaklama işlemine uygun bir cam ile donatılmış kaynak maskesi kullanınız. Maske hasar görmüş ise değiştiriniz, radyasyon geçebilir.
- Vücudunuzu kaynak arkının veya kıvılcıkların oluşturduğu ışınlardan korumak için yanmaz eldivenler, ayakta bular ve giysiler giyiniz. Yağlı giysiler giymeyiniz, bir kıvılcım tutuşmalarına neden olabilir. Yakınlarınızdaki kişileri korumak için koruyucu bölmeler kullanınız.
- Çıplak deri ile hıtaç, elektrot taşıyıcı kanca, elektrot parçacıkları ve yeni işlenmiş parça gibi sıcak metal kısımlara dokunmayınız.
- Metallerin işlenmesi kıvılcıklara ve kıymıklara yol açar. Gözlerin yanlarını koruyucu emniyet gözlükleri takınız.



- Kaynak kıvılcıkları yangınlara neden olabilir.
- Tutuşabilir malzeme, gaz veya buharların bulunduğu bölgelerde kaynaklamayınız veya kesmeyiniz.
- Uzman veya kalifiye bir kişi işlenebilirliklerini kontrol etmeden ve uygun şekilde hazırlamadan, kapları, silindirleri, tankları veya boruları kaynaklamayınız veya kesmeyiniz.
- Kaynak işlemini bitirdikten sonra, elektrot taşıyıcı kancadan elektrodu gideriniz. Elektrot taşıyıcı kancanın elektrik devresinin hiçbir kısmının topraklama devresine değmediğinden emin olunuz. Kazan bir temas aşırı ısınmalara ve yangına neden olabilir.



EMF Elektromanyetik alanlar.

Kaynak akımı, kaynak devresi ve kaynak makinesinin yakınlarında elektromanyetik alanlar (EMF) meydana getirir. Elektromanyetik alanlar pacemaker gibi tıbbi protezler ile etkileşim gösterebilirler.

Tıbbi protez takılı kişilerin uygun koruyucu önlemleri almaları gerekir. Örneğin, kaynak makinesini kullanırken alanına erişim engellenmelidir. Tıbbi protez takılı kişiler kaynak makinesinin kullanım alanına yaklaşmadan önce doktorlarına danışmalıdır. İşbu cihaz, sadece ve sadece endüstriyel ortamlarda ve profesyonel amaçlı kullanıma ilişkin teknik ürün standartlarına uygundur. Ev ortamında, kişilerin elektromanyetik alanlara maruziyeti için öngörülen limitlere uygunluğu garanti edilmez.

Elektromanyetik alanlara (EMF) maruziyeti minimuma indirmek için aşağıdaki tavsiyelerle uyunuz:

- Vücudunuzu kaynak kabloları arasına sokmayınız. Her iki kaynak kablosunu da vücudun aynı tarafında tutunuz.
- Mümkün olduğunda, yapışkan bant ile sabitleyerek, kaynak kablolarını aralarında birleştiriniz.
- Kaynak kablolarını vücudunuza dolamayınız.

- Topraklama kablosunu kaynaklanacak noktanın mümkün olduğunca yakınındaki işlenecek parçaya bağlayınız.
- Kaynak makinesi vücudunuza asılı olarak kaynaklama yapmayınız.
- Başınızı ve gövdenizi kaynak devresinden mümkün olduğunca uzak tutunuz. Kaynak makinesinin yakınlarında, üzerine oturarak veya yaslanarak çalışmayınız. Minimum mesafe: **Resim. 7 Da** = cm 50; **Db** = cm.20.



A Sınıfı Cihaz

Bu cihaz endüstriyel ve profesyonel ortamlarda kullanılmak üzere tasarlanmıştır. Ev ortamlarında ve ev amaçlı kullanılan binaları besleyen düşük gerilimli besleme şebekesine bağlı ortamlarda, parazit veya radyasyonlar sebebiyle, elektromanyetik uygunluğu garanti etmek mümkün olmayabilir.



Riskli koşullarda kaynaklama

- Risk koşullarının bulunduğu ortamlarda kaynaklama yapmak istiyorsanız (elektrik boşalmaları, boğulma, tutuşabilir veya patlayıcı malzemelerin mevcudiyeti), uzman bir yetkilinin belirtilen bu koşulları önceden değerlendirdiğinden emin olunuz. Acil durum halinde müdahale edebilecek eğitilmiş kişilerin hazır olduğundan emin olunuz. IEC veya CLC/TS 62081 teknik dokümantasyonunun 5.10; A.7; A.9 bölümlerinde belirtilen koruyucu araçları kullanınız.
- Yerden yüksekte çalışmanız gerektiği takdirde, daima emniyet platformları kullanınız.
- Aynı parça veya her halükarda birbirlerine elektrikle bağlanmış parçalar üzerinde birden çok kaynak makinesi çalışıyorsa, elektrot taşıyıcı veya hıtaç üzerindeki boş gerilimlerin toplamı emniyet seviyesini aşabilir. Uzman bir yetkilinin önceden bir risk ölçümünü değerlendirdiğinden emin olunuz ve gerekmesi halinde IEC veya CLC/TS 62081 teknik dokümantasyonunun 5.9 bölümünde belirtilen koruyucu önlemleri alınız.



Ek uyarılar

- Kaynak makinesini örneğin donmuş su borularını çözdürmek gibi öngörülmemeyen amaçlar için kullanmayınız.
- Kaynak makinesini düz ve sabit bir yere yerleştiriniz ve hareket etmediğinden emin olunuz. Makinenin pozisyonu kontrolü mümkün kılmalı, ancak kaynak kıvılcıklarının üzerine sıçramasına izin vermemelidir.
- Kaynak makinesini kaldırmayınız. Makine üzerinde kaldırma sistemleri öngörülmemiştir.
- Aşınmış izolasyonlu veya gevşek bağlantılı kablolar kullanmayınız.

Kaynak makinesinin tanımı

Makine LIFT veya HF arkının devreye sokulması için uygun hıtaçlı TIG kaynaklama ve manüel metal ark kaynaklama (kaplamalı elektrotlar ile MMA) için akım jeneratörüdür. Kaynak makinesini elektronik INVERTER teknolojisi kullanılarak üretilmiştir. Yayılan akım doğru akımdır veya dalgalı akım. Transformatorün elektrik özellikleri düşen tiptendir.

Ana parçalar Resim 1

- Besleme kablosu.
- Uzaktan kumanda konektörü (ayak pedalı).
- Koruyucu gaz girişi.
- Stand By/ON şalteri.
- Kaynak yöntemlerini seçme tuşları.
- Kaynak parametreleri seçim tuşları.
- Kaynak parametreleri ayar düğmesi.
- Kaynak programlarını kaydetme tuşları.
- Uzaktan kumanda bağlantısı (ayak pedalı) sinyal lambası
- Termik müdahale sinyal lambası.
- Kaynak kabloları için bağlantılar / hıtaç bağlantısı.
- Hıtaç kaynak gaz bağlantısı.
- TIG hıtaçlı 3-pimli priz
- Soğutma ünitesi konektörü / (hava TIG anahtarı).
- Genel şalter.

Teknik veriler

Veri plakası kaynak makinesini üzerinde bulunur. **Resim 2**'de bu plakanın bir örneği gösterilmektedir.

- İmalatçı adı ve adresi.
- Kaynaklama tesislerinin imalatı ve emniyeti için Avrupa referans yönetmeliği.
- Kaynak makinesinin iç yapısının sembolü
- Öngörülen kaynaklama prosedürü sembolü: **D1** MMA kaynaklama; **D2** TIG kaynaklama.
- Yayılan akım sembolü: dalgalı / doğru.
- Gerekli besleme tipi:
 - tek fazlı dalgalı gerilim, frekans.
 - 3~ dalgalı akım trifazlı gerilim; frekans.
- Katı ve sıvı maddelerden koruma seviyesi.
- Elektrik boşalmaları riski bulunan ortamlarda kaynak makinesini kullanma imkanını gösteren sembol.
- Kaynaklama devresinin verimleri.
 - U0V** Minimum ve maksimum açık devre gerilimi (açık kaynaklama devresi).
 - I2, U2** Kaynak makinesinin tarafından yayılan akım ve ilişkin normalize gerilim
 - X** Görev çevrimi. Kaynak makinesinin ne kadar süreyle çalışabileceğini ve soğuması için ne kadar süreyle durması gerektiğini gösterir. Süre 10 dakikalık bir devre göre % olarak belirtilmiştir (örneğin % 60 ile 6 dakika çalışma ve 4 dakika mola ifade edilmektedir).
- A / V** Akım ayarlaması alanı ve ilişkin ark gerilim.
- J) Besleme hattı verileri.
 - U1** Besleme gerilimi (kabul edilen tolerans: +/- 10%).
 - I1 eff** Emilen efektif akım
 - I1 max** Emilen maksimum akım
- K) Seri numarası.
- L) Ağırılık
- M) Emniyet sembolleri: Emniyet Uyarılarına bakınız

- TIG Hıtaç** için teknik veriler **Resim 2.1**.

** (Bu komponent bazı modellerde bulunmayabilir).

Çalıştırma



- Elektrik bağlantıları uzman veya kalifiye kişiler tarafından gerçekleştirilmelidir.
- Çalıştırma aşamaları esnasında kaynak makinesinin kapalı olduğundan ve fişin besleme prizine takılı olmadığından emin olunuz.
- Kaynak makinesinin bağlanacağı besleme prizinin emniyet düzenleri tarafından korunduğundan (sigortalar veya otomatik şalter) ve topraklama tesisine bağlı olduğundan emin olunuz.
- Elektrik hattının cihazın maksimum emişine uygun bir sigorta veya otomatik bir şalter ile donatılmış olduğundan emin olunuz.

Montaj ve elektrik bağlantısı

- Ambalajda bulunan ayrıık parçaları birbirine monte ediniz **Resim 5**.
- Elektrik hattının kaynak makinesinininkine uygun gerilim ve frekans yaydığını ve yayılan maksimum nominal akıma (max 12) uygun gecikmeli bir sigorta ile donatılmış olduğunu kontrol ediniz **Resim 3,1**.

❗ Bu cihaz IEC/EN61000-3-12 yönetmeliği standartlarına uygun değildir. Düşük gerilimli besleme şebekesine bağlandığı takdirde, bağlantının gerçekleştirilebilirliğini kontrol etmek kurucunun veya kullanıcının sorumluluğu altındadır; (gerekmesi halinde, elektrik dağıtım şirketlerine danışınız).

❗ EN61000-3-11 (Fliker) yönetmeliği standartlarına uygunluk için, kaynak makinesinin, monofaz için Zmax= **Resim 3,4**. daha düşük bir empedans gösteren besleme şebekesi arabirim noktalarına bağlanması tavsiye edilir.

- Fiş. Kaynak makinesinin fişi yoksa, besleme kablosuna uygun kapasiteye sahip normalize bir fiş (2P+T for 1Ph) (3P+T for 3Ph) bağlayınız **Resim 3,2**.

Motor jeneratörlerine bağlantı

- Bazı kaynak makineleri motor jeneratörü ile beslenebilirler (veri plakası üzerindeki sembole bakınız). Bu jeneratörün en az 6 kVA bir güce sahip olduğundan ve 270V üzerinde gerilim yaymadığından emin olunuz.

Kaynaklama devrinin hazırlanması MMA

- Topraklama kablosunu** kaynak makinesine ve işlenecek parçaya, kaynak noktasına mümkün olduğunca yakın olacak şekilde bağlayınız.
- Elektrot taşıyıcı kancalı kabloyu** kaynak makinesine bağlayınız ve elektrodu kanca üzerine monte ediniz. Bağlantıya ve kaynaklama akımına ilişkin olarak elektrot üreticisinin bilgilerini referans alınız.
- ❗ Doğru akım yayan kaynak makinelerinde elektrotların büyük çoğunluğu pozitif kutba bağlanırlar, sadece bazı elektrotlar (Rutil kaplamalı olanlar gibi) negatif kutba bağlanırlar.

TIG kaynaklama devrinin hazırlanması

- TIG hamlacının** güç konektörünü kaynak makinesinin hegatif kutbuna bağlayınız ve elektrodu monte ediniz.
- TIG hamlaç gaz borusunu ARGON koruyucu gaz silindiri üzerine monte edilmiş olan basınç redüktörü çıkışına bağlayınız.
- Hamlaç kontrol konektörünü ön paneldeki "R" konektörüne bağlayınız.
- TIG hamlacı gaz borusunu ön panel üzerindeki "P" gaz bağlantısına bağlayınız.
- ❗ Yayılan maksimum nominal akıma (max 12) göre, kaynaklama kablosunun tavsiye edilen kesitleri (mm²) Resim 3'de gösterilmiştir.



- Koruyucu gaz tüpünü kaynak alanının dışında dikey pozisyona yerleştiriniz. Düşmesini ve hasar görmesini önlemek amacıyla, kaynak makinesi desteğini veya başka sabitleyici bir parça kullanınız.

Kurma için **Resim 6**'da belirtilen bilgilere uyunuz.

- ❗ Şarj edilemeyen tüpler, basınç redüktörü tüp üzerine vidalanırken otomatik olarak açılan bir iğne valf ile donatılmıştır.

TIG alev kaynağı soğutma ünitesi montajı (Mod.3) **

- "X" prizi TIG alevin soğutma ünitesinin bağlantısı için hazırlanmıştır.
- Hava soğutmalı TIG alev ile sıcak yapıştırma işlemi gerçekleştirmek için var olan fişi takın.
- Eğer fiş bağlı değilse, veya soğutma ünitesi kapalı ise, veya sıvının seviyesi aşırı düşük ise sıcak yapıştırma makinesi durur ve ekranda "E 16" hatası görüntülenir.

** (Bu komponent bazı modellerde bulunmayabilir).

Kaynaklama süreci: kumanda ve sinyallerin tanımı

Kaynak makinesini çalıştırma adımlarını bir defa yerine getirdikten sonra, makineyi çalıştırınız ve gerekli ayarlamaları gerçekleştiriniz.

- "E" tuşlarına basarak kaynak yöntemini ayarlayınız. Muhtelif sembollerin yanında yanan led lambaları seçilen opsiyonları gösterir.
- "F" tuşlarına basarak her bir kaynak parametresini seçiniz. Değişiklik aşamasındaki kaynak parametresi sembolün yanında yanan led lambası ile belirtilir ve değeri "ekranda" gösterilir. "G" düğmesini döndürerek parametre değerini değiştirmek mümkündür.
- ❗ Ölçüm birimi ve kaynak parametrelerinin ayar alanı **Tablo 1**'de belirtilmiştir.

D) Stand By / ON tuşu

Makineyi çalıştırmak ve "Stand By" konumuna geçirmek için bu tuşa basınız. Makine "Stand By" yönteminde şebekeye bağlı olduğunda "ekranda" kırmızı bir nokta yanıp söner.

E1) MMA, TIG LIFT, TIG HF selektörü

İstenilen kaynak sürecini seçmek için bu tuşa basınız:

- **MMA**:- kaplı elektrot ile kaynaklama.
- **TIG LIFT**: LIFT ARC kavramalı TIG kaynaklama.
- **TIG HF**: Yüksek frekansta ark kavramalı TIG kaynaklama
- ❗ Kaplamalı elektrot ile kaynaklama arkını ateşlemek için, kaynaklanacak parça üzerine sürtünüz ve ark devreye girer girmez, elektrot çapına eşit bir mesafede ve ilerleme yönünde yaklaşık 20-30 derece eğik olacak şekilde sabit tutunuz.
- ❗ TIG LIFT yönteminde TIG hamlacı ile kaynaklama arkını etkin kılmak için, koruyucu gaz valfinin açık olduğundan emin olunuz. Elektrodu kaynaklanacak parça üzerine yerleştiriniz, hamlaç tuşuna basınız ve elektrot ucunu kaynaklanacak parçadan kaldırırsınız.
- ❗ TIG HF yönteminde kaynak arkını devreye sokmak için, koruyucu gaz valfinin açık olduğundan emin olunuz. Elektrot ucunu kaynaklamak istediğiniz parçadan yaklaşık 5 mm mesafeye yerleştiriniz ve tuşa basınız: elektrot ile parçaya değmeye gerek kalmaksızın ark devreye girecektir.

E2) DC / AC / AC EASY Selektörü

- "DC": Sürekli akımda TIG kaynak.
- "AC" Dalgalı akımda TIG kaynak. Frekans "Frekans (Hz)" ve balans "Balans (%)" ayarı manüeldir.
- "AC EASY" Dalgalı akımda TIG kaynak. Frekans "FREQUENCY (Hz)" ve balans "BALANCE (%)" ayarı düzenlenen kaynak parametrelerine göre otomatiktir.
- ❗ Makine "Easy" yönteminde çalışırken, kaynak parametrelerinin yanındaki led lambası "ekranda" gösterilen değerin makine tarafından otomatik olarak seçilmiş olan değere karşılık geldiğini göstermek için yanıp söner. Değer değiştirildiğinde led lambası sabit yanar.

E3) TIG 2T / TIG 4T/ SPOT selektörü

- **2T** (manüel): Hamlaç tuşuna basınız ve kaynak yapmak için basılı tutunuz, tuş bırakılır bırakılmaz kaynak stop edecektir.
- **4T** (otomatik): Kaynaklamayı başlatmak için hamlaç tuşuna basınız ve bırakınız, tuşa tekrar basılıp bırakıldığında kaynaklama stop edecektir.
- "SPOT" Düzenlenen süre sona erdiğinde TIG kaynak otomatik olarak sona erer.

E4) PULSE / EASY PULSE / BILEVEL selektörü

- "PULSE (TIG)" Kaynak akımı darbelidir. Ana akım "I (Amp)" ve baz akım "(% I)" sıralı olacaktır. Darbe frekans "PULSE (Hz)" ve baz akım "(% I)" ayarı manüeldir.
- ❗ Ana akımda kaynak süresi baz akımdaki kaynak süresine eşittir.
- "EASY PULSE (TIG)" Kaynak akımı darbelidir. Ana akım "I (Amp)" ve baz akım "(% I)" sıralı olacaktır. Darbe frekans "PULSE (Hz)" ve baz akım "(% I)" ayarı seçilen kaynak parametrelerine göre otomatiktir.
- ❗ Makine "Easy" yönteminde çalışırken, kaynak parametrelerinin yanındaki led lambası "ekranda" gösterilen değerin makine tarafından otomatik olarak seçilmiş olan değere karşılık geldiğini göstermek için yanıp söner. Değer değiştirildiğinde led lambası sabit yanar.
- **Bi-level (TIG 4T)**: Seçilen kaynak akımı bir defa düzenlenen değerine ulaştıktan sonra "I (Amp)", hamlaç tuşuna hızlıca basıldığında kaynak akımı "(% I)" azalacaktır; tuşa tekrar hızlıca dokunulduğunda ise düzenlenen tam değerine ulaşacaktır "I (Amp)". Kaynağı durdurmak için tuşa 0.5 saniyeden daha uzun süreyle basmak gerekir.

F) MMA Kaynak: ayarlanabilir parametreler

- "I (Amp)" Kaynak akımı ayarı.
- "ARC FORCE" Ark gerilimi çok düşük olduğunda, kaplamalı elektrodun kaynaklanacak parçaya yapışmasını önlemek için kaynak akımının yoğunluğunu artırır.
- "HOT START" Kaplamalı elektrodun kavramasını kolaylaştırmak için kaynak akımının yoğunluğunu artırınız.

F) Tig Kaynak: ayarlanabilir parametreler

- "Φ mm" Tungsten elektrodun çap seçimi. Seçilen çapa göre, makine elektroda zarar vermeksizin kullanılabilen kaynak akımı aralığını belirler.
- "AC EASY" veya "EASY PULSE" yöntemlerinde makine, elektrot çapına ve seçilen kaynak akımına göre kaynak parametrelerinin ideal değerlerini seçer. Elektrot çapını ayarlamama imkanı mevcuttur ("NO"). Bu durumda kaynak parametrelerinin ayarları sadece ve sadece kaynak akımına göre belirlenecektir.
- "PREGAS" Ön gaz süresi ayarı.
- "SLOPE-UP" Kaynak akımının başlangıç değerinden (ark kavraması) ana değere "I (Amp)" geçtiği süre ayarı.
- ❗ Kaynak akımının başlangıç değeri ana akım değerinin %50'si olarak belirlenmiştir.
- "I (Amp)": Ana kaynak akımının ayarı.
- "(% I)": "PULSE" ve "BILEVEL 4T" yöntemlerinde ana kaynak akımının yüzdesi olarak belirtilen baz kaynak akımını ayarlar.
- "SLOPE-DOWN" Üfleç tuşu bırakıldıktan sonra, kaynak akımının ana değerden son değere (kaynak sonu) geçtiği süre.
- ❗ Kaynak akımının son değeri ana akım değerinin %20'si olarak belirlenmiştir.
- "POST-GAS" Gaz sonrası süresi ayarı.
- "Aut" pozisyonunda, süre, ana kaynak akımı ve kaynak süresine göre, makine tarafından otomatik olarak 5 ile 20 saniye arasına ayarlanır.
- "T (SPOT)" "SPOT" yönteminde kaynak noktasının süresini değiştirir.
- "PULSE (Hz)" "TIG PULSE" yönteminde darbe frekansını değiştirir. Ana akımda kaynak süresi baz akımdaki kaynak süresine eşittir.
- "BALANCE (%)" Dalgalı akımda "TIG AC" kaynak yönteminde, pozitif yarı dalga ile negatif yarı dalga süresi arasındaki oranı değiştirir.



للحام في ظروف خطرة

- تأكد من أن مأخذ الطاقة الكهربائية الذي يتم توصيل آلة اللحام به يتمتع بوسائل الأمان (صمامات الصواعق أو قاطع كهربائي تلقائي) وأن يكون متصلاً بالجهاز الأرضي.
- يجب توصيل الجهاز بنظام الإمداد بالطاقة وموصل "التعادل" متصل بالأرض.

التركيب وتوصيل الكهرباء

- تجميع الأجزاء المنفصلة الواردة في الحاوية، شكل 5
- تأكد من أن خط الكهرباء يعطي الجهد والتردد المطابقين لما تتطلبه آلة اللحام ومجهز بمنظم تأخير مناسب لأقصى جهد منتج مذكور (حد أقصى 21) شكل 1.3
- ⓘ لا تتدرج هذه المعدات ضمن متطلبات المعايير القياسية EC/EN61000-3-12. إذا كانت متصلة بشبكة كهرباء عامة منخفضة الجهد، تكون مسؤولة فيقوم بالتركيب أو المستعمل التحقق من أنه يمكن توصيلها؛ (إذا لزم الأمر، استشارة مشغل شبكة توزيع الكهرباء).

- ⓘ (نموذج 1، نموذج 2) بهدف الوفاء بمتطلبات القاعدة الإلزامية رقم EN61000-3-11 (Fliker) ينصح بتوصيل آلة اللحام بقطب مأخذ الطاقة التي تزود مقاومة صغرى Zmax = شكل 4.3
- قاييس التغذية: إذا لم تكن آلة اللحام مجهزة، يجب توصيل سلك الكهرباء بقابس متعادل (2P+T x 1Ph) أو ذو قدرة مناسبة. شكل 2.3

إعداد عملية اللحام MMA

- اربط كابل التوصيل بالأرض ** بألة اللحام وبالقطعة اللازم العمل عليها، في أقرب نقطة عمل ممكنة.
- اربط الكابل بالملقط الحامل للالكترود ** بألة اللحام وركبه على ملقط الالكترود. ارجع إلى تعليمات الشركة المصنعة للالكترودات فيما يتعلق بالتوصيل وتيار اللحام.
- ⓘ في آلات اللحام التي تزود تيار مستمر، توصل أغلبية الالكترودات بالطرف الموجب، فقط بعض الالكترودات (المغطاة بطلاء مثلاً) يتم ربطها بالطرف السالب.

إعداد عملية اللحام TIG

- اربط كابل التوصيل بالأرض ** بألة اللحام وبالقطعة اللازم العمل عليها، في أقرب نقطة عمل ممكنة.
- اربط موصل القوة الخاص بالشعلة TIG** بالطرف السالب لألة اللحام وركب الالكترود.
- اربط موصل تحكم الشعلة بالمأخذ "R" على اللوحة الأمامية.
- اربط أنبوب غاز الشعلة TIG بوصلة الغاز "P" على اللوحة الأمامية.



- تحقق من أن اسطوانة الغاز في موضع رأسي، خارج منطقة اللحام. استخدم دعامة آلة اللحام أو جزء ثابت على نحو يجعلها لا تسقط ولا تتضرر.
- للتكريب اتبع التعليمات في الشكل 6.

- ⓘ المستويات المنصوح بها (MM2) لكابل لحام، بحسب أقصى جهد معطى (حد أقصى 21) مذكورين بالشكل 3.3.

تركيب وحدة تبريد الشعلة TIG (موديل 3) **

- مأخذ الطاقة "X" مخصص لتوصيل وحدة التبريد الخاصة بالشعلة TIG.
- قم بإدخال القابس الخاص باللحام مع الشعلة (TIG) التي يتم تبريدها بالهواء.
- إذا لم يتم توصيل القابس، أو وحدة التبريد مغطاة، أو كان مستوى السائل منخفضاً جداً، سوف تتوقف آلة اللحام عن العمل ويظهر على الشاشة الخطأ "E16".

** يمكن أن يكون هذا الجزء غير متضمن في بعض الموديلات.

عملية اللحام: وصف مفاتيح التحكم والمؤشرات

- بعد الانتهاء من تنفيذ جميع خطوات بدء التشغيل، شغل آلة اللحام وتابع عمليات الضبط.
- حدد طرق اللحام بالضغط على الأزرار "E". يدل على الخيارات المطلوبة المؤشرات المضئة بجانب الرموز المختلفة.
- اختيار مقاييس اللحام على حدا بالضغط على الأزرار "F"، تظهر مقاييس اللحام في مرحلة التعديل بواسطة مؤشر صوتي بجانب الرمز.
- بتدوير المقبض "G" يمكنك تغيير قيمة المقياس.

- ⓘ وحدة القياس ومجال ضبط مقياس اللحام موضحين في الجدول 1.

D مفتاح استعداد/ تشغيل Stand By / ON

اضغط عليه لتشغيل الآلة أو لوضعها في حالة الاستعداد "Stand By". عندما تكون الآلة متصلة بالشبكة بطريقة الاستعداد "Stand By" تضاء نقطة حمراء على "الشاشة".

E1 مفتاح اختيار اللحام MMA / TIG HF / TIG LIFT

اضغط على مفتاح "E1" لاختيار عملية اللحام التي ترغب في استخدامها:

➤ MMA: اللحام بالالكترود (السلك) المطلي

➤ TIG HF: لحام TIG بإشعال على تردد عال

➤ TIG LIFT: لحام TIG بإشعال LIFT ARC

ⓘ لإشعال قوس اللحام بالالكترود مطلي، نظف طرف السلك على القطعة المطلوب لحامها وبمجرد إشعال القوس أبق عليه ثابت على مسافة تعادل قطر الالكترود بزواوية ميل حوالي 20-30 درجة في اتجاه اللحام.

ⓘ لإشعال قوس اللحام ذو الشعلة TIG بالطريقة TIG LIFT، تحقق من أن صمام غاز الحماية مفتوح. ضع الالكترود على القطعة التي ترغب لحامها، واضغط على الزر وارفع طرف الالكترود عن القطعة.

ⓘ لإشعال قوس اللحام ذو الشعلة TIG بالطرق TIG HF، تحقق من أن صمام غاز الحماية مفتوح. ضع طرف الالكترود على مسافة حوالي 5م من القطعة التي ترغب لحامها واضغط على الزر: يشتعل القوس بدون ضرورة لمس الالكترود للقطعة.

وصف آلة اللحام

آلة اللحام هي عبارة عن مولد تيار للحام اليدوي ولحام القوس بالالكترودات المطلية MMA و TIG ذو شعلة بمقدار LIFT ARC أو ب HF. تم تصنيع آلة اللحام بالتكنولوجيا الإلكترونية INVERTER. التيار المزود مستمر أو متردد. الخصائص الكهربائية للمحول هي من النوع المتقطع. يشير الدليل إلى سلسلة من آلات اللحام التي تختلف فيما بينها في بعض الخصائص. حدد الموديل الذي لديك شكل 1.

الأجزاء الرئيسية شكل 1.

- كابل الإمداد بالطاقة
- موصل للتحكم عن بعد (دواسة)
- مدخل غاز الحماية
- مفتاح الاستعداد/ التشغيل
- أزرار اختيار طرق اللحام
- أزرار اختيار مقاييس اللحام
- مقبض ضبط مقاييس اللحام
- أزرار لتخزين برامج اللحام
- مؤشر تفعيل التحكم عن بعد (دواسة) متصل.
- مؤشر تفعيل نظام الحماية الحرارية
- فتحات توصيل كابلات اللحام/ فتحة توصيل الشعلة
- منظم غاز الشعلة
- موصل التحكم بالشعلة
- موصل مجموعة التبريد (مفتاح TIG الهواء)
- مفتاح الكهرباء العام

البيانات التقنية

لوحة البيانات موجودة على آلة اللحام الشكل 2 مثال للوحة ذاتها.

- اسم وعنوان الشركة المصنعة
- القاعدة الأوروبية القياسية لتصنيع وسلامة آلات اللحام.
- رمز البنية الداخلية لألة اللحام
- رمز طريقة اللحام المطلوبة: D1؛ لحام MMA؛ D2؛ لحام TIG
- رمز التيار المزود: مستمر/متردد
- نوع الطاقة المطلوبة:
- 1- جهد متردد مرحلة واحدة؛ تردد.
- 3- جهد متردد ثلاثي المراحل 3 فاز: التردد
- درجة الحماية من الاجسام الصلبة والسائلة
- رمز يشير إلى إمكانية استخدام آلة اللحام في بيئات معرضة لحدوث صدمات كهربائية
- أداء دائرة اللحام
- U0V الحد الأدنى والأقصى للجهد بدون توصيل ميكانيكي (دائرة اللحام مفتوحة).
- I2U2 التيار والجهد الطبيعي الذي تنتجه آلة اللحام
- X لعملية اللحام. يشير إلى فترة عمل آلة اللحام وكم يلزم من الوقت للتبريد. تم التعبير عن الوقت في شكل نسبة مئوية على أساس دورة من 10 دقيقة. (مثال، 60% تشير إلى 6 دقائق من العمل و 4 دقائق راحة).
- A / V مجموعة تعديل الكهرباء والجهد الخاص بالقوس.
- J البيانات المتعلقة بخط الإمداد
- U1 جهد امداد الطاقة (التحمل المسموح: +/- 10%)
- I1 eff التيار المستهلك الفعلي
- I1 max التيار المستهلك بحد أقصى
- K رقم التسجيل
- L الوزن
- M رموز الامان: اقرأ تعليمات السلامة

** (قد لا يوجد هذا المكون في بعض النماذج).

بدء التشغيل



- يجب عمل التوصيلات الكهربائية بواسطة أشخاص ذوي خبرة أو مؤهلين.
- تأكد من أن آلة اللحام مغطاة ومفصولة من مأخذ الطاقة خلال جميع مراحل العملية.

E2) مفتاح اختيار DC / AC / AC EASY

➤ DC: لحام TIG بتيار مستمر

➤ AC: لحام TIG بتيار متردد. ضبط التردد يكون "FREQUENCY(Hz)" والتوازن "BALANCE(Hz)" يكون يدوياً.

① عندما تعمل آلة اللحام ببرنامج "Easy"، يضيء المؤشر بجانب مقياس اللحام للدلالة إلى أن القيمة التي تظهر على "الشاشة" مساوية للقيمة التي اختارها الأوتوماتيكية. في حالة تغير القيمة يصبح المؤشر الضوئي ثابتاً.

E3) مفتاح اختيار TIG 2T / TIG 4T / SPOT

➤ 2T: (أو يدوي): يستمر اللحام طالما استمر الضغط على زر الشعلة.

➤ 4T: (أو أوتوماتيكي): اضغط ثم اترك الزر للبدء في اللحام، يستمر اللحام حتى يتم الضغط وتترك الزر مرة أخرى لإيقاف العملية.

➤ "SPOT": ينتهي اللحام TIG أوتوماتيكية، بمجرد انقضاء الوقت المحدد.

E4) مفتاح اختيار PULSE / EASY PULSE / BILEVEL

➤ PULSE TIG: يتم تدفق تيار اللحام، بالتبادل بين التيار الرئيسي "Amp I" والتيار الأساسي "I" %، ضبط تردد التدفق "PULSE Hz" والتيار الأساسي "I" % يكون يدوياً.

① الفترة الزمنية للحام بالتيار الرئيسي تساوي زمن اللحام بالتيار الأساسي.

➤ EASY PULSE: لحام TIG في تيار متردد. يتم تدفق تيار اللحام، بالتبادل بين التيار الرئيسي "Amp I" والتيار الأساسي "I" %.

يتم ضبط التردد "PULSE (Hz)" والتوازن "I" % أوتوماتيكية، حسب مقياس اللحام المختار.

① عندما يكون الجهاز في الوضع "Easy"، يومض المؤشر على جانب مقياس اللحام للإشارة إلى أن القيمة المعروضة على "الشاشة" تماثل الاختيار التلقائي الذي حددته آلة اللحام. إذا تم تغيير المقياس، يصبح المؤشر ثابتاً.

➤ Bi-level TIG 4T: بمجرد التوصل إلى التيار المحدد "Amp I" بالضغط قليلاً على زر الشعلة يقل تيار اللحام "I" %، وبالضغط مرة أخرى قليلاً يعود التيار إلى القيمة الكاملة المحددة "Amp I". لإنهاء اللحام يلزم استمرار الضغط على الزر لفترة < 0.5 ثانية.

F) اللحام MMA: مقياس قابل للضبط

➤ "Amp I": ضبط تيار اللحام.

➤ "ARC FORCE": تزيد كثافة تيار اللحام لمنع التصاق الكترود المطلي بالقطعة المطلوب لحامها عندما ينخفض جهد القوس بشكر كبير.

➤ "HOT START": زيادة كثافة تيار اللحام لتسهيل إشعال الكترود المطلي.

F) اللحام Tig: مقياس قابل للضبط

➤ "Φ mm": اختيار قطر الكترود، بناء على القطر المختار، تحدد آلة اللحام الفترة اللازمة لفصل تيار اللحام والتي يمكنك استخدامها بدون الإضرار بالكترود. في الطريقة "AC EASY" أو "EASY PULSE" تختار آلة اللحام القيم القياسية لمقياس اللحام بناء على قطر الكترود والتيار المختار. يمكن عدم تحديد قطر الكترود ("NO"). في هذه الحالة يتم تحديد مقياس اللحام فقط فيما يتعلق بتيار اللحام.

➤ "PREGAS": ضبط زمن ما قبل الغاز.

➤ "SLOPE-UP": ضبط زمن انتقال تيار اللحام من القيمة المبدئية (إشعال القوس) إلى القيمة الرئيسية "Amp I".

① القيمة المبدئية لتيار اللحام محددة مسبقاً بنسبة 50% من قيمة التيار الرئيسي.

➤ "Amp I": ضبط التيار الرئيسي للحام.

➤ "I (%)": في الطريقة "PULSE" و "BILEVEL 4T" نظم تيار اللحام العام، المعبر عنه بنسبة مئوية من التيار الرئيسي للحام.

➤ "SLOPE-DOWN": الزمن الذي ينتقل خلاله تيار اللحام من القيمة الأولية إلى القيمة النهائية وذلك بعد تحرير زر الشعلة (نهاية اللحام)

① القيمة النهائية لتيار اللحام المحددة مسبقاً بنسبة 20% من التيار الأولي

➤ "POST-GAS": ضبط زمن POST-GAS. في الوضع "Aut" تحدد آلة اللحام الزمن ذاتياً بين 5 و20 ثانية، فيما يتعلق بتيار اللحام الأولي وفترة اللحام.

➤ "SPOT T": في الطريقة "SPOT" تختلف فترة نقطة اللحام.

➤ "PULSE Hz": في الطريقة "TIG PULSE" يختلف تردد النبض. زمن اللحام بالتيار الأولي يساوي زمن اللحام بالتيار الأساسي.

➤ نسبة التوازن "BALANCE(Hz)" في طريقة اللحام "TIG AC" في تيار متردد، عدل العلاقة بين فترة نصف الموجة الموجبة ونصف الموجة السالبة. بالتوازن "balance" المضبوط على 50%، فترة نصف الموجة الموجبة تساوي فترة نصف الموجة السالبة تضمن القيم المنخفضة للتوازن balance اختراق أكبر للقوس واستهلاك قليل للكترود، وتضمن القيم العليا للتوازن "balance" تنظيف أكبر للقطعة ولكن استهلاك مرتفع للكترود.

➤ التردد (هرتز): في حالة اللحام "TIG AC" في تيار متردد يختلف تردد تيار اللحام. تضمن القيم المنخفضة قوس أكثر توزيعاً. وتضمن القيم العليا قوس أكثر تركيزاً.

L) مؤشر التحكم عن بعد (دواسة) متصل

يكون مضيئاً عندما يكون توصيل آلة اللحام بالتحكم عن بعد (أو دواسة) اختياري.

M) مؤشر ضوئي للحرارة

المؤشر مضيئ يدل على عمل نظام الحماية الحرارية.

إذا تجاوزت معدل اللحام "X" المبين في اللوحة التقنية، سوف يقوم نظام الحماية الحرارية بوقف العمل كي لا تتضرر آلة اللحام. انتظر حتى يتم إعادة التشغيل وينصح أن تنتظر لبضع دقائق أخرى.

إذا كان نظام الحماية الحرارية يعمل باستمرار، فهذا يعني أنك تقوم باستخدام مفرط لآلة اللحام.

استعادة إعدادات آلة اللحام

إنهاء عمل آلة اللحام، اضغط على الزر استعداد "Stand by" لمدة 3 ثوان: يتم استعادة قيم المصنع لجميع المقاييس. البرامج المحفوظة لا يتم إلغاؤها.

① دون ادخال أمر الدواسة.

مفاتيح حفظ برامج اللحام

H) حفظ البرامج

يمكن حفظ التعديلات بالطرق والمقاييس المحددة على الآلة لاستخدامها في المستقبل، البرامج الممكن حفظها 9.

➤ SAVE: لحفظ عملية اللحام المختارة والمقاييس المحددين.

اضغط على الزر "SAVE" لمدة 3 ثوان واختر الرمز "encoder G" رقم البرنامج.

اضغط مجدداً على الزر "SAVE" لمدة 3 ثوان: تؤكد الرسالة "YES" إتمام الحفظ.

تضيء "الشاشة" في حالة كان رقم البرنامج المختار للحفظ يحتوي بالفعل على برنامج.

اختر رقم مختلف، أو أكد الاختيار في حالة الرغبة في استبدال البرنامج السابق.

➤ الاسترجاع "RECALL": استرجاع برنامج اللحام.

اضغط على الزر استرجاع "RECALL" لمدة 3 ثوان واختر الرمز "G" برقم البرنامج. اضغط من جديد على الزر استرجاع "RECALL" لمدة 3 ثوان: تؤكد الرسالة نعم "YES" إتمام الاسترجاع.

نصائح الاستخدام

■ استخدام كابل كهربائي لإطالة الكابل الأصلي عند الضرورة فقط وبشرط أن يكون مساوياً أو أكبر منه في القوة وإن يكون مزوداً بالموصل الأرضي.

■ لا تسد فتحات التهوية الموجودة بالآلة اللحام. لا تضعها في حاويات أو رفوف دون تهوية كافية.

■ لا تستخدم آلة اللحام في مناطق تحتوي على: غاز، أبخرة، غبار موصل للكهرباء (مثل برادة الحديد)، هواء صالح، أبخرة مواد كاوية ومواد أخرى يمكن أن تتلف الأجزاء المعدنية والعوازل الكهربائية.

① الأجزاء الكهربائية لآلة اللحام تمت معالجتها بعجان واقية. عند الاستخدام لأول مرة، قد تلاحظ بعض الدخان: نتيجة تجفيف العجان بشكل تام. تصاعد الدخان سيكون فقط لبضع دقائق.

الصيانة



أطفئ آلة اللحام واستخرج القابس من مأخذ الطاقة قبل إجراء عمليات صيانة.

الصيانة الاستثنائية يجب تنفيذها بواسطة أفراد مؤهلين أو خبير في مجال الكهروميكانيكا بشكل دوري، بحسب الاستخدام. (تطبيق EN 60974-4 القاعدة)

• فحص آلة اللحام من الداخل وإزالة الغبار المتكونة على الأجزاء الكهربائية (استخدام الهواء المضغوط) وعلى لوحات الالكترونية (استخدام فرشاة لينة جداً أو المنتجات المناسبة).

• تأكد من أن التوصيلات الكهربائية محكمة الغلق وأن عازل الكابلات ليس به تلف.

130.com.ua

