



PHONES

0 (800) 800 130
(050) 462 0 130
(063) 462 0 130
(067) 462 0 130

130
COM.UA

Internet store of
autogoods



SKYPE

km-130

CAR RECEIVERS — Receivers • Media receivers and stations • Native receivers • CD/DVD changers • FM-modulators/USB adapters • Flash memory • Facia plates and adapters • Antennas • Accessories |
 CAR AUDIO — Car audio speakers • Amplifiers • Subwoofers • Processors • Crossovers • Headphones • Accessories | TRIP COMPUTERS — Universal computers • Model computers • Accessories |
 GPS NAVIGATORS — Portable GPS • Built-in GPS • GPS modules • GPS trackers • Antennas for GPS navigators • Accessories | VIDEO — DVR • TV sets and monitors • Car TV tuners • Cameras • Videomodules
 • Transcoders • Car TV antennas • Accessories | SECURITY SYSTEMS — Car alarms • Bike alarms • Mechanical blockers • Immobilizers • Sensors • Accessories | OPTIC AND LIGHT — Xenon • Bixenon • Lamps
 • LED • Stroboscopes • Optic and Headlights • Washers • Light, rain sensors • Accessories | PARKTRONICS AND MIRRORS — Rear parktronic • Front parktronic • Combined parktronic • Rear-view mirrors
 • Accessories | HEATING AND COOLING — Seat heaters • Mirrors heaters • Screen-wipers heaters • Engine heaters • Auto-refrigerators • Air conditioning units • Accessories | TUNING — Vibro-isolation
 • Noise-isolation • Tint films • Accessories | ACCESSORIES — Radar-detectors • Handsfree, Bluetooth • Windowlifters • Compressors • Beeps, loudspeakers • Measuring instruments • Cleaners • Car seats
 • Miscellaneous | MOUNTING — Installation kits • Upholstery • Grilles • Tubes • Cable and wire • Tools • Miscellaneous | POWER — Batteries • Converters • Start-charging equipment • Capacitors
 • Accessories | MARINE AUDIO AND ELECTRONICS — Marine receivers • Marine audio speakers • Marine subwoofers • Marine amplifiers • Accessories | CAR CARE PRODUCTS — Additives • Washer fluid •
 Care accessories • Car polish • Flavors • Adhesives and sealants | LIQUID AND OIL — Motor oil • Transmission oil • Brake fluid • Antifreeze • Technical lubricant

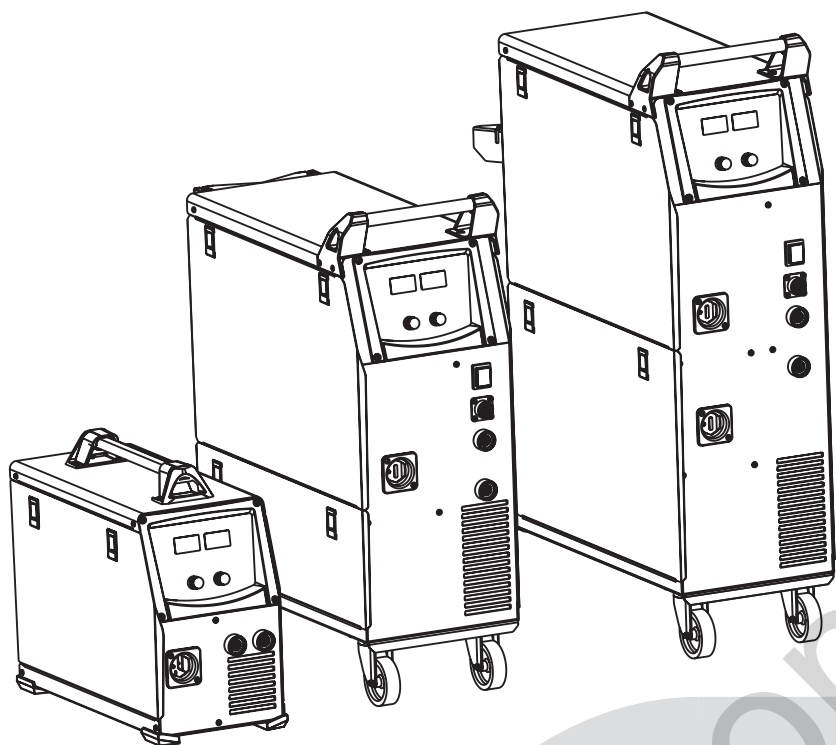


In store "130" you can find and buy almost all necessary goods for your auto in Kyiv and other cities, delivery by ground and postal services. Our experienced consultants will provide you with exhaustive information and help you to choose the very particular thing. We are waiting for you at the address

<https://130.com.ua>



MIG



IT	4	Manuale istruzioni
EN	6	Instruction Manual
FR	8	Manuel d'instruction
ES	10	Manual de instrucciones
PT	12	Manual de instruções
DE	14	Bedienungsanleitung
DA	16	Brugermanual
NL	18	Handleiding
SV	20	Brukanvisning
NO	22	Instruksjonsmanual
FI	24	Käyttöohjekirja
ET	26	Kasutusõpetus
LV	28	Instrukciju rokasgrāmata
LT	30	Instrukcijų vadovas
PL	32	Instrukcja obsługi
CS	34	Návod k obsluze
HU	35	Használati kézikönyv
SK	37	Návod k obsluhu
HR		
SRB	39	Priručnik za upotrebu
SL	41	Priročnik z navodili za uporabo
EL	43	Εγχειρίδιο Χρήσης
RU	45	Рабочее руководство
BG	47	Ръководство за експлоатация
RO	49	Manual de instrucțiuni
TR	51	Kullanım kılavuzu
AR	54	دليل التعليمات

Fig.1

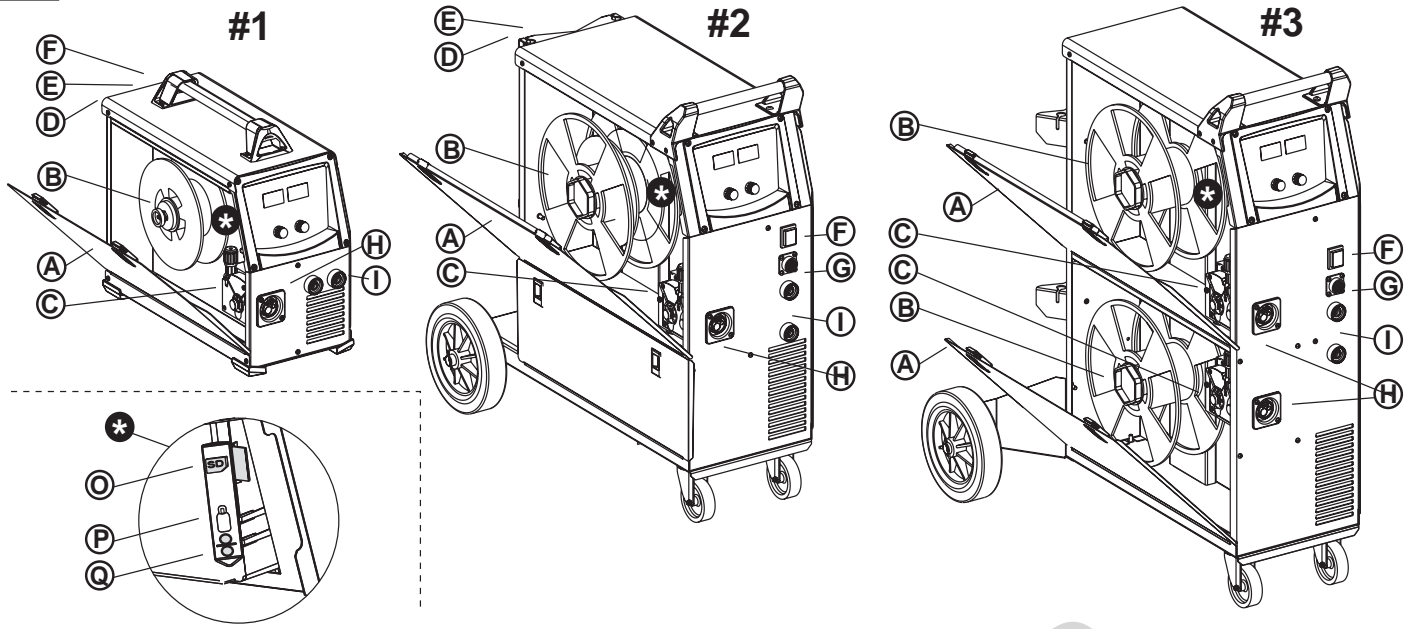


Fig.2

A	XXXXXXXXXXXXXX	XXXXXXXXXXXXXX	K
	deca	Serial N.	
C	X- $\frac{1}{2}$	EN XXXXX / X	B
D1		XXA / XXX V - XXX A / XX V	I
H	S	X 40 % 60 % 100 % I ₂ XX A XX A XX A U ₂ XX V XX V XX V	
D2		XXA / XXX V - XXX A / XX V	L
D3	S	X 40 % 60 % 100 % I ₂ XX A XX A XX A U ₂ XX V XX V XX V	M
E		X A / XX V - XXX A / XX V	J
F	S	X 40 % 60 % 100 % I ₂ XXX A XXX A XXX A U ₂ XXX V XXX V XXX V	
G		1 - XX/XXHz U ₁ = xxxV I _{1max} XX A I _{1eff} XX A IP XX	

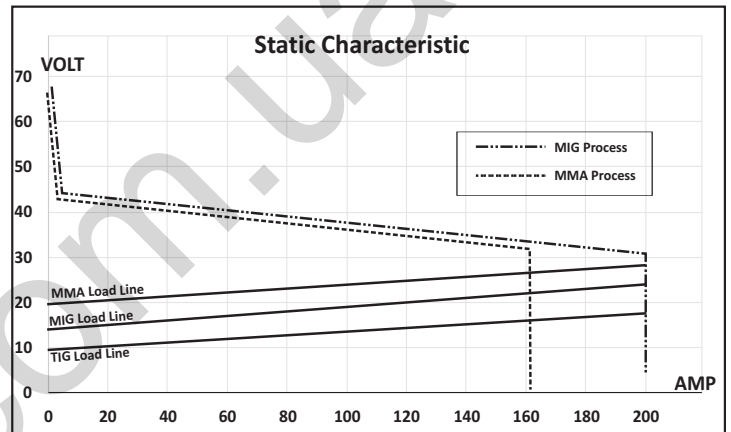


Fig.3

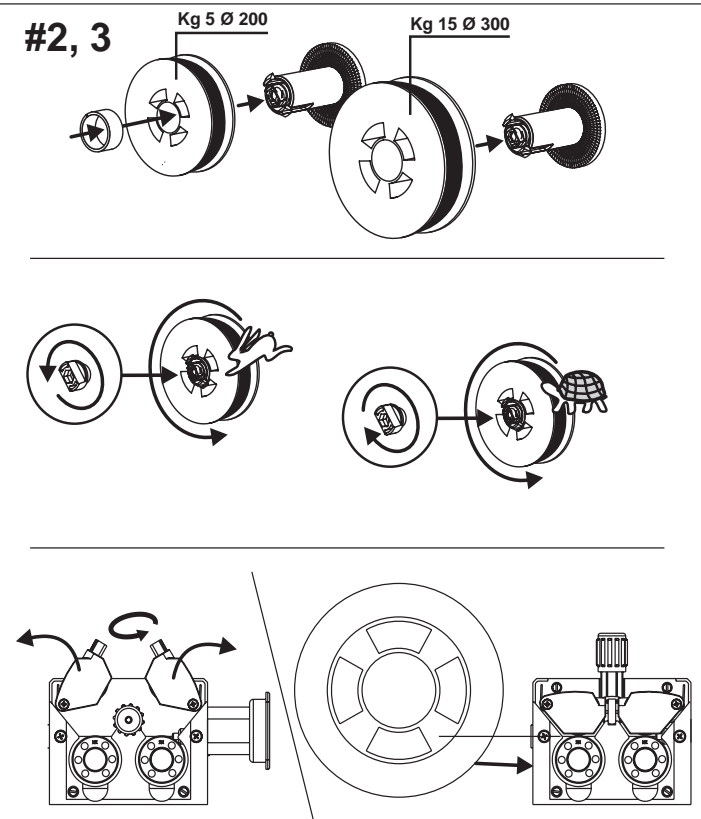
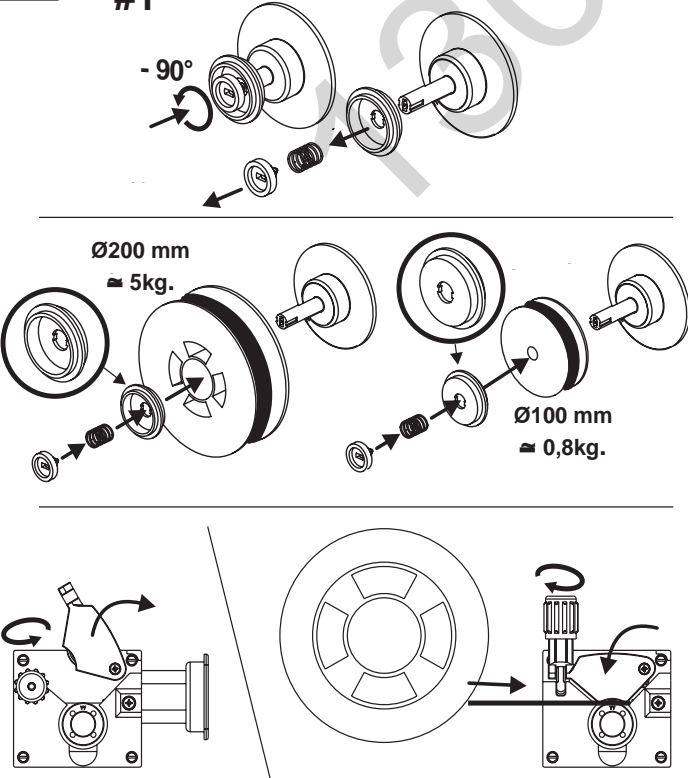


Fig.4

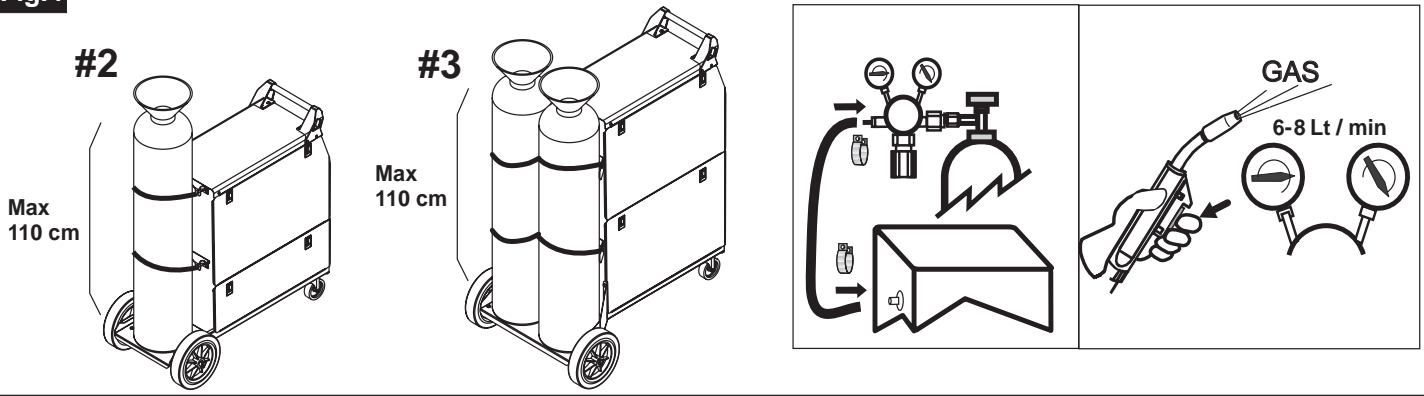


Fig.5



Fig.7

#1

Ø 30 mm

	Ø mm.	Ref.
Steel - Fe	0,6 - 0,8	011214
Steel - Fe	1,0 - 1,2	011215
Aluminium - Al	0,8 - 1,0	011216
Aluminium - Al	1,0 - 1,2	011217
Flux	0,9 - 1,0	011218
Flux	1,0 - 1,2	011219

#2, 3

Ø 37 mm

	Ø mm.	Ref.
Steel - Fe	0,6 - 0,8	011220
Steel - Fe	1,0 - 1,2	011221
Aluminium - Al	0,8 - 1,0	011222
Aluminium - Al	1,0 - 1,2	011223
Flux	0,9 - 1,0/1,2	011224

Fig.8

Voltage class = 113 Volt						
I max (A)	X (%)			Ø mm.	Cooling	SPEED m/min
180 DC	60	CO2	Mix	0,6 - 1,2	Air	m/min
150 DC	60					1,0 - 20

Fig.10

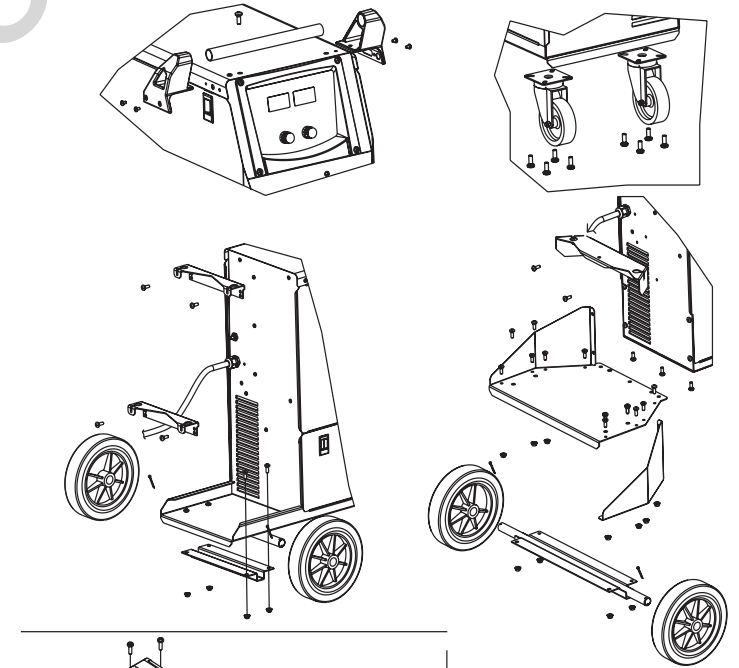


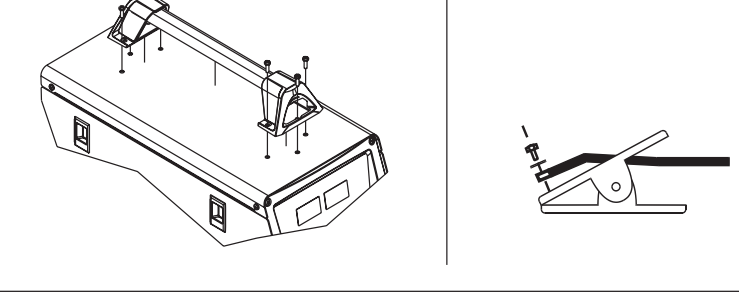
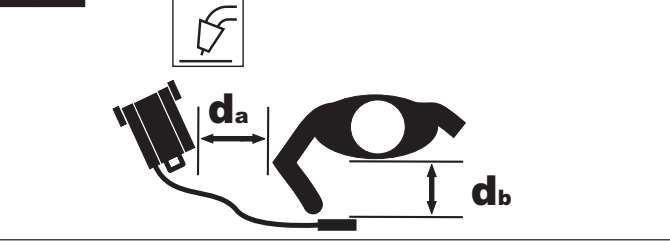
Fig.9

	9,1	9,2	9,3	9,4 Zmax **
I ₂ max(A)	220V 230V 240V	220V 230V 240V		mm ² ohm
200	25A "C"	32A	16	0,254
< 140	16A "C"	16A		

** Zmax 1Ph 230 V

SCHUKO PLUG: I₂ < 140A

Fig.11





(IT) Smaltimento apparecchiature elettriche ed elettroniche: Simbolo che indica la raccolta separata delle apparecchiature elettriche ed elettroniche. L'utilizzatore ha l'obbligo di non smaltire questa apparecchiatura come rifiuto solido urbano misto (indifferenziato), ma di rivolgersi ai centri di raccolta autorizzati. **(EN)** Electrical and electronic equipment disposal: Symbol indicating separate collection for waste of electrical and electronic equipment. When the end-user wishes to discard this product, it must not be disposed of as (unsorted) mixed municipal solid waste but sent to duly authorised collection facilities. **(FR)** Elimination des appareils électriques et électroniques: Symbole qui indique la collecte séparée des appareils électriques et électroniques. L'utilisateur a l'obligation de ne pas éliminer cet appareil comme un déchet solide urbain mixte, mais doit s'adresser à des centres de récolte autorisés. **(ES)** Eliminación de equipos eléctricos y electrónicos: Símbolo que indica la recogida diferenciada de los equipos eléctricos y electrónicos. El usuario tiene la obligación de no eliminar este equipo como residuo sólido urbano mixto (indiferenciado), sino que debe dirigirse a los centros de recogida autorizados. **(PT)** Eliminação de aparelhos elétricos e eletrônicos: Símbolo que indica a recolha separada das aparelhos elétricas e eletrônicas. O utilizador possui a obrigação de não eliminar esta aparelhagem como resíduo sólido urbano misto (indiferenciado) e sim dirigir-se aos centros de recolha autorizados. **(DE)** Entsorgung elektrischer und elektronischer Geräte: Symbol, das die getrennte Entsorgung von elektrischen und elektronischen Geräten angibt. Der Anwender hat die Pflicht, dieses Gerät nicht als (ungetrennten) Hausmüll zu entsorgen, sondern sich an die zugelassenen Sammelstellen zu wenden. **(DA)** Bortskaffelse af elektriske og elektroniske apparater. Dette symbol angiver særskilt indsamling af elektriske og elektroniske apparater. Brugeren har pligt til ikke at bortskaffe dette apparat som fast blandet husholdningsaffald (ikke-adskilt), men i stedet henvende sig til de autoriserede indsamlingscentraler. **(NL)** Afval van elektrische en elektronische apparatuur. Dit symbool staat voor afval van elektrische en elektronische apparatuur dat gescheiden moet worden van ander afval. De gebruiker mag dit afval niet bij het gewone stedelijke afval doen, maar moet het naar een speciaal en erkend verzamelpunt brengen. **(SV)** Avfallshantering för elektrisk och elektronisk utrustning Symbol som indikerar separat avfallshantering för elektrisk och elektronisk utrustning. Användaren får inte slänga denna utrustning såsom fast avfall (ej sorterad) men måste vända sig till en auktoriserad uppsamlingsplats för sorterad avfallshantering. **(NO)** Avhending av elektriske og elektroniske apparater. Symbolet angir at man kildesortere elektriske og elektroniske apparater. Brukeren har forbud mot å avhende dette apparatet som vanlig restavfall, og må i stedet henvende seg til godkjente oppsamlingsstasjoner. **(FI)** Sähkö- ja elektroniikkalaitteiden hävittäminen. Symboli, joka osoittaa sähkö- ja elektroniikkalaitteiden erilliskeräyksen. Käyttäjä ei saa hävittää tätä laitetta normaalin kiinteän kaupunkijätteen (lajittelematon) mukana vaan hänen tulee toimittaa se valtuutettuun keräyspisteeseen. **(ET)** Elektriliste aparateide ja elektroonikaseadmete jäätmeätlus. Sümbol tähistab elektriliste aparateide ja elektroonikaseadmete eraldi kogumise kohustust. Kasutaja on kohustatud pöörduma volitatud kogumiskeskuste poole ning seda aparati ei tohi käsitleda kui segajäätet. **(LV)** Elektrisko un elektronisko iekārtu atkritumi. Simbols, kas apzīmē dalītu elektrisko un elektronisko iekārtu atkritumu savākšanu –. Lietotājam ir pienākums nenodot šo aparāturu atkritumos kā cietus, jauktus (nešķirotus) sadzīves atkritumus, bet ir jāvēršas pie pilnvarota atkritumu savākšanas centra. **(LT)** Elektrinės ir elektroninės aparatūros utilizavimas. Symbolis, kuris nurodo diferencijuotą elektrinės ir elektroninės aparatūros surinkimą. Vartotojas privalo neutilizuoti šios aparatūros, kaip kietųjų mišrių miesto atliekų (nediferencijuotų), tačiau privalo kreiptis į autorizuotus surinkimo centrus. **(PL)** Usuwanie sprzętu elektrycznego i elektronicznego. Symbol wskazuje konieczność dokonywania selektywnej zbiórki sprzętu elektrycznego i elektronicznego. Jest surowo zabronione usuwanie niniejszego urządzenia wraz ze stałymi odpadami mieszkaniowymi (nieselektowna zbiórka odpadów). Użytkownik ma obowiązek zwrócić się do punktów autoryzowanych do selektywnej zbiórki zużytego sprzętu elektrycznego i elektronicznego. **(CS)** Likvidace elektrických a elektronických zařízení. Symbol označuje tříděný sběr elektrických a elektronických zařízení. Uživatel nesmí likvidovat toto zařízení jako tuhý smíšený komunální odpad (netříděný), ale musí se obrátit na autorizovanou sběrná střediska. **(HU)** Az elektromos és elektronikus készülékek ártalmatlanítása. Az elektromos és elektronikus készülékek szelektív összegyűjtését jelző szimbólum. A felhasználó köteles, hogy ne úgy dobja ki ezt a gépet, mint vegyes (nem szelektív) szilárd állapotú városi hulladékot, hanem forduljon az erre felhatalmazott gyűjtőközpontokhoz. **(SK)** Likvidácia elektrických a elektronických zariadení. Symbol označuje triedený zber elektrických a elektronických zariadení. Používateľ nesmie likvidovať toto zariadenie ako komunálny odpad, ale musí sa obrátiť na autorizované zberné strediská. **(HR)** Uklanjanje električnih i elektroničkih uređaja. Simbol koji ukazuje na odvojeno odlaganje električnih i elektroničkih uređaja. Osoba koja upotrebljava uređaj ne smije odložiti ovaj uređaj kao mješoviti kruti otpad (nediferenciran), već se mora obratiti ovlaštenim centrima za sakupljanje otpada. **(SL)** Odstranjanje električnih in elektronskih naprav. Simbol, ki označuje ločeno odstranjevanje električnih in elektronskih naprav. Uporabnik je dolžan upoštevati prepoved odmetavanja tovrstnih naprav med gospodinske odpadke (brez ločevanja) ter se za njeno odstranitev obrniti na pooblaščen zbirne centre za posebne odpadke. **(EL)** Απόρριψη ηλεκτρικών και ηλεκτρονικών συσκευών. Σύμβολο που αναφέρεται στη χωριστή απόρριψη ηλεκτρικών και ηλεκτρονικών συσκευών. Ο χρήστης έχει την υποχρέωση να μην απορρίπτει αυτή τη συσκευή μαζί με τα μεκτά αστικά στερεά απόβλητα (αδιαφοροποίητα), αλλά να στραφεί προς τα εγκεκριμένα κέντρα συλλογής. **(RU)** Утилизация электрического и электронного оборудования Символ предписывает отдельный сбор электрического и электронного оборудования. Пользователь обязан сдавать данный прибор на утилизацию в специальные уполномоченные центры сбора отходов и не утилизировать его в качестве смешанных бытовых отходов. **(BG)** Изхвърляне на електрическите и електронните уреди Символ, който посочва разделното събиране на електрическите и електронните уреди. Потребителят е длъжен да не изхвърля този уред като смесен (недиференциран) твърд домашен, а да се обърне към авторизираните центрове за събиране. **(RO)** Reciclarea aparatului electric și electronic. Simbolul care indică colectarea separată a aparatului electric și electronic. Utilizatorul are obligația de a nu recicla această aparatură ca degeu solid urban mixt (nediferențiat), ci de a se adresa centrelor de colectare autorizate. **(TR)** Elektrikli ve elektronik cihazların imhası Elektrikli ve elektronik cihazların ayrıştırılarak atılmalarını gösteren sembol. Kullanıcı, bu cihazı, karışık (ayrıştırılmamış) katı şehir atığı olarak imha etmemel, ve yetkili toplama merkezleri ile temas etme yükümlülüğüne sahiptir.

IT

Manuale istruzioni



Prima di utilizzare la macchina leggere attentamente il manuale istruzioni.
 Gli impianti per saldatura ad arco MMA, TIG, MIG/MAG; gli impianti per taglio al plasma in seguito chiamati "macchina" sono previsti per uso industriale e professionale.
 Assicurati che la macchina sia installata e riparata da persone esperte in conformità alle leggi ed alle norme antinfortunistiche.
 Assicurati che l'operatore sia addestrato sull'utilizzo e sui rischi connessi al procedimento di saldatura ad arco / taglio ad arco e sulle necessarie misure di protezione e procedure di emergenza.
 Puoi trovare informazioni dettagliate nel fascicolo "Apparecchiature per saldatura ad arco installazione ed uso": IEC o CLC/TS 62081.

Avvertenze di sicurezza



- Assicurati che la presa d'alimentazione a cui colleghi la macchina sia protetta dai dispositivi di sicurezza (fusibili od interruttore automatico) e che sia collegata all'impianto di terra.
- Assicurati che la spina ed il cavo d'alimentazione siano in buone condizioni.
- Prima d'inserire la spina nella presa d'alimentazione, assicurati che la macchina sia spenta.
- Spegni la macchina ed estrai la spina dalla presa d'alimentazione appena hai terminato

il lavoro.

- Spegni la macchina ed estrai la spina dalla presa d'alimentazione prima di collegare i cavi di saldatura, installare il filo continuo, sostituire parti della torcia o del meccanismo trainafilo, effettuare operazioni di manutenzione, muoverla (usa la maniglia presente sulla saldatrice).
- Non toccare le parti sotto tensione elettrica con la pelle nuda o con indumenti bagnati. Isola elettricamente te stesso dall'elettrodo, dal pezzo da tagliare e da eventuali parti metalliche accessibili, collegate a terra. Utilizza guanti, calzature, indumenti previsti allo scopo e tappeti isolanti asciutti, non infiammabili.
- Utilizza la macchina in ambiente asciutto e ventilato. Non esporre la macchina alla pioggia ed al sole battente.
- Utilizza la macchina solo se tutti i pannelli e schermi sono al loro posto e montati correttamente.
- Non utilizzare la macchina se è caduta oppure è stata urtata perché potrebbe non essere sicura. Falla controllare da una persona esperta o qualificata.



- Elimina i fumi di saldatura (taglio) con un'adeguata ventilazione naturale o con un aspiratore di fumi. E' necessario utilizzare un approccio sistematico per valutare i limiti all'esposizione ai fumi di saldatura (taglio) in funzione della loro composizione, concentrazione e durata dell'esposizione stessa.
- Non saldare (tagliare) materiali puliti con solventi clorurati o comunque vicino a tali sostanze.



- Usa la maschera di saldatura con un vetro inattinico adeguato al processo di saldatura (taglio). Sostituiscila se è danneggiata; le radiazioni possono attraversarla.
- Indossa guanti, calzature ed indumenti ignifughi che proteggano la pelle dai raggi prodotti dall'arco di taglio e dalle scintille. Non usare indumenti unti o grassi, una scintilla potrebbe incendiarli. Usa degli schermi protettivi per proteggere le persone vicino a te.

- Non toccare con la pelle nuda le parti metalliche incandescenti quali: torcia, pinza porta elettrodo, mozziconi d'elettrodo, pezzi appena lavorati.
- La lavorazione del metallo provoca scintille e schegge. Indossa occhiali di sicurezza, con protezione ai lati degli occhi.



- Le scintille della saldatura (taglio) possono causare incendi.
- Non saldare (tagliare) in aree dove sono presenti materiali, gas o vapori infiammabili.
- Non saldare (tagliare) contenitori, bombole, serbatoi o tubazioni a meno che una persona esperta o qualificata non abbia verificato che si possano lavorare e li abbia opportunamente preparati.
- Togli l'elettrodo dalla pinza porta elettrodo quando hai terminato la saldatura. Assicurati che nessuna parte del circuito elettrico della pinza porta elettrodo tocchi il circuito di massa o di terra: un contatto accidentale può causare surriscaldamenti e principi d'incendio.



EMF Campi elettromagnetici

La corrente di saldatura genera campi elettromagnetici (EMF), in prossimità del circuito di saldatura e della saldatrice. I campi elettromagnetici possono interferire con protesi mediche, quali per esempio pacemaker.

Vanno prese adeguate misure protettive nei confronti dei portatori di protesi mediche. Per esempio, deve essere impedito l'accesso all'area di utilizzo della saldatrice. I portatori di protesi mediche, devono consultare il medico prima di avvicinarsi all'area di utilizzo della saldatrice.

Questa apparecchiatura soddisfa i requisiti dello standard tecnico di prodotto per l'uso esclusivo in ambiente industriale ed uso professionale. Non è assicurata la rispondenza ai limiti previsti per l'esposizione umana ai campi elettromagnetici in ambiente domestico.

Applica i seguenti accorgimenti per minimizzare l'esposizione ai campi elettromagnetici (EMF):

- Non posizionarti col corpo fra i cavi di saldatura. Tieni entrambi i cavi di saldatura dallo stesso lato del corpo.
- Quando è possibile, intreccia fra loro i cavi di saldatura, fissandoli con nastro adesivo.
- Non avvolgere i cavi di saldatura attorno al corpo.
- Collega il cavo di massa al pezzo da lavorare il più vicino possibile al punto da saldare.
- Non saldare tenendo la saldatrice appesa al corpo.
- Tieni il capo ed il tronco il più lontano possibile dal circuito di saldatura. Non lavorare vicino, seduto o appoggiato alla saldatrice. Distanza minima: **Fig 11 Da** = cm 50; **Db** = cm.20



Apparecchiatura di Classe A

Questa apparecchiatura è progettata per l'uso in ambienti industriali e professionali. Negli ambienti domestici ed in quelli collegati ad una rete di alimentazione pubblica a bassa tensione che alimentano edifici ad uso domestico, potrebbero esserci delle difficoltà ad assicurare la rispondenza alla compatibilità elettromagnetica, a causa di disturbi condotti o irradiati.



Saldatura (taglio) in condizioni a rischio

- Se devi lavorare in condizioni di rischio accresciuto di scariche elettriche; soffocamento; in presenza di materiali infiammabili od esplosivi assicurati che un responsabile esperto valuti preventivamente le condizioni. Assicurati che siano presenti delle persone addestrate per intervenire in casi di emergenza. Adotta i mezzi tecnici di protezione descritti in 5.10; A.7; A.9 della specifica tecnica IEC o CLC/TS 62081.
- Se devi lavorare in posizioni sollevate dal suolo utilizza sempre piattaforme di sicurezza.
- Se più macchine lavorano sullo stesso pezzo o comunque su pezzi elettricamente collegati, le tensioni a vuoto presenti sui porta-elettrodo o sulle torce si possono sommare superando il livello di sicurezza. Assicurati che un responsabile esperto valuti preventivamente se esiste un rischio ed eventualmente adotti le misure di protezione indicate nel 5.9 della specifica tecnica IEC o CLC/TS 62081.



Avvertenze supplementari

- Non utilizzare la macchina per scopi non previsti come per esempio scongelare tubazioni della rete idrica.
- Colloca la macchina su di una superficie piana, stabile ed evita che possa muoversi. La posizione deve permetterle il controllo, ma non deve consentire alle scintille di colpirla.
- Non sollevare la macchina. Non sono previsti sistemi di sollevamento.
- Non utilizzare cavi con isolamento deteriorato o con le connessioni allentate.

Messa in funzione



- Gli allacciamenti elettrici devono essere eseguiti da persone esperte o qualificate.
- Assicurati che la macchina sia spenta e scollegata dalla presa d'alimentazione durante tutti i passi della messa in funzione.
- Assicurati che la presa d'alimentazione a cui colleghi la macchina sia protetta dai dispositivi di sicurezza (fusibili od interruttore automatico) e che sia collegata all'impianto di terra.
- L'apparecchio deve essere collegato esclusivamente ad un sistema di alimentazione con il conduttore del "neutro" collegato a terra.

Consigli per l'uso

- Utilizza una prolunga elettrica solo quando è necessario e purché sia di sezione pari o superiore a quella del cavo d'alimentazione e dotata del conduttore di terra.
- Non bloccare le prese d'aria della macchina. Non racchiuderla in contenitori o scaffali senza adeguata ventilazione.
- Non utilizzare la macchina in ambienti contenenti: gas, vapori, polveri conduttive (es. limatura di ferro), aria salmastra, fumi caustici ed altri agenti che possano danneggiare le parti metalliche e gli isolamenti elettrici.

- ⓘ Le parti elettriche della macchina sono state trattate con resine protettive. Al primo utilizzo potresti notare del fumo; si tratta della resina che si essicca completamente. La fuoriuscita di fumo durerà solo per alcuni minuti.

Descrizione della saldatrice

La saldatrice è un generatore di corrente per la saldatura a filo continuo, comunemente denominata MIG / MAG, adeguato alla saldatura, con l'ausilio di un gas protettivo, di acciai al carbonio o debolmente legati; degli acciai inossidabili e dell'alluminio.

La saldatrice è un trasformatore di corrente per la saldatura manuale ad arco di elettrodi rivestiti MMA e TIG con una torcia ad innescò dell'arco a contatto.

La saldatrice è realizzata con la tecnologia elettronica INVERTER.

Il manuale si riferisce ad una serie di saldatrici che differiscono fra loro per alcune caratteristiche. Identifica il modello in tuo possesso nella **Fig. 1**.

Organi principali Fig.1

- A) Pannello d'accesso al vano bobina
- B) Aspo portabobina
- C) Meccanismo trainafile
- D) Cavo d'alimentazione
- E) Ingresso del gas di protezione
- F) Interruttore ON/OFF acceso o spento
- G) Connettore torce speciali**
- H) Attacco torcia MIG
- I) Attacchi per cavi di saldatura
- M) Selettore polarità torcia**
- O) Connettore per Sd Card.
- P) Pulsante Test gas.
- Q) Pulsante caricamento filo.

** (Questo componente può non essere incluso su alcuni modelli).

Dati tecnici

La targa dati è presente sulla saldatrice. La **Fig.2** è un esempio della targa stessa.

- A) Nome ed indirizzo del costruttore
 - B) Norma europea di riferimento per la costruzione e la sicurezza degli impianti per saldatura
 - C) Simbolo della struttura interna della saldatrice
 - D) Simbolo del procedimento di saldatura previsto: **D1**: MIG; **D2**: TIG; **D3** MMA.
 - E) Simbolo della corrente erogata continua
 - F) Tipo d'alimentazione necessaria:
 - 1* tensione alternata monofase; frequenza
 - G) Grado di protezione da corpi solidi e liquidi
 - H) Simbolo indicante la possibilità di utilizzare la saldatrice in ambienti a rischio di scariche elettriche
 - I) Prestazioni del circuito di saldatura
 - U0V** Tensione minima e massima a vuoto (circuito di saldatura aperto).
 - I2, U2** Corrente e corrispondente tensione normalizzata che la saldatrice eroga Servizio di saldatura. Indica quanto tempo la saldatrice può lavorare e quanto tempo deve essere ferma per raffreddarsi. Il tempo è espresso in % sulla base di un ciclo di 10 min. (es. 60% significa 6 min. di lavoro e 4 min. di sosta).
 - A / V** Campo di regolazione della corrente e rispettiva tensione d'arco.
 - J) Dati relativi alla linea d'alimentazione
 - U1** Tensione d'alimentazione (tolleranza ammessa: +/- 10%)
 - I1 eff** Corrente efficace assorbita
 - I1 max** Massima corrente assorbita
 - K) N° Matricola
 - L) Peso
 - M) Simboli di sicurezza: Leggi le Avvertenze di sicurezza
- Dati tecnici torcia e trainafile **Fig.8**

Messa in funzione

Assemblaggio ed allacciamento elettrico

- > Assembla le parti staccate contenute nell'imballo **Fig.10**.
- > Verifica che la linea elettrica eroghi la tensione e la frequenza corrispondenti a quella della saldatrice e che sia dotata di un interruttore automatico adeguato alla massima corrente nominale erogata (I2max) **Fig.9,1**.

- ⓘ Questa apparecchiatura non rientra nei requisiti della norma IEC/EN61000-3-12. Se viene collegata ad una rete di alimentazione pubblica a bassa tensione, è responsabilità dell'installatore o dell'utilizzatore, verificare che possa essere connessa; (se necessario, consultare il gestore della rete di distribuzione elettrica).

- ⓘ Al fine di soddisfare i requisiti della norma EN61000-3-11 (Flicker) si consiglia il collegamento della saldatrice ai punti di interfaccia della rete di alimentazione che presentano un'impedenza minore di Z_{max} = **Fig.9,4**.

- > **Spina d'alimentazione.** Nella targa tecnica della saldatrice è indicata la corrente efficace assorbita "I1 eff" quando viene utilizzata alla massima potenza. Collega alla saldatrice una spina normalizzata (2P+ T per 1Ph) di portata adeguata all'erogazione della massima potenza **Fig.9,2**. Se sulla saldatrice è collegata una spina da 16A, segui le indicazioni della **Fig.9**.

Preparazione del circuito di saldatura MIG

- > Collega il cavo di massa alla saldatrice ed al pezzo da lavorare, il più vicino possibile al punto di lavoro.
- > Collega la torcia** alla presa della saldatrice. **Seleziona la polarità della torcia****. Per la selezione segui le indicazioni della **Fig.5**.
- ⓘ Le torce con regolazione velocità sull'impugnatura e "Spool gun" hanno uno spinotto che deve essere collegato nella presa **Fig.1 G**.

Installazione del filo continuo

Per l'installazione segui le indicazioni della Fig.3.

Il materiale ed il diametro del filo deve corrispondere con il rullino trainafilo l'ugello portacorrente e la guaina della torcia. Se le misure non corrispondono potresti avere problemi di scorrimento del filo.

- ❶ La pressione del pomello premifilo è importante per un corretto lavoro. Se il filo scivola, avrai problemi di saldatura; ma se invece è troppo pressato, si potrà deformare e non scorrerà liberamente nella torcia.

Funzione caricamento filo

Premi il tasto "Q" interno al vano bobina e subito dopo il pulsante sulla torcia. Il filo viene caricato anche dopo aver rilasciato il pulsante "Q" finché il pulsante sulla torcia resta premuto.

Installazione della bombola del gas di protezione** e del riduttore di pressione**



- Assicura la bombola del gas di protezione in posizione verticale, lontano dall'area di saldatura. Utilizza il supporto della saldatrice o ad una parte fissa in modo che non cada e non sia danneggiata.

Per l'installazione segui le indicazioni della Fig.4.

Funzione test gas

Premi il tasto "P" interno al vano bobina. L'elettrovalvola resta aperta finché non premi di nuovo il pulsante, oppure si chiuderà automaticamente dopo 30 secondi.

Preparazione del circuito di saldatura MMA

- Collega il cavo di massa** alla saldatrice ed al pezzo da lavorare, il più vicino possibile al punto di lavoro.
- Collega il cavo con la pinza porta elettrodo** alla saldatrice e monta sulla pinza l'elettrodo. Fai riferimento alle indicazioni del fabbricante degli elettrodi in merito al collegamento ed alla corrente di saldatura.

Preparazione del circuito di saldatura TIG

- Collega il cavo di massa** alla saldatrice ed al pezzo da lavorare, il più vicino possibile al punto di lavoro.
- Collega il connettore di potenza della torcia TIG** all'attacco negativo della saldatrice e monta l'elettrodo. La torcia deve essere dotata di rubinetto per la regolazione del flusso di gas.
- Collega il tubo gas della torcia TIG all'uscita di un riduttore di pressione montato su di una bombola di gas di protezione ARGON.

- ❶ Le sezioni consigliate (mm²) per il cavo di saldatura, in base alla massima corrente nominale erogata (I_{2max}), sono indicate nella Fig.9,3.

** (Questo componente può non essere incluso su alcuni modelli).

Procedimento di saldatura: descrizione comandi e segnalazioni

Vedi la "Guida rapida" allegata al manuale istruzioni

Connettore per sd card

Il connettore è utile per aggiornare il software della macchina e caricare nuovi programmi sinergici.

- A macchina spenta inserisci la sd card.
- Accendi la macchina.

Il software viene caricato. Al termine dell'aggiornamento il pannello comandi torna allo stato normale.

- Rimuovi la sd card.

Messaggi di errore

E50 Errore in fase di aggiornamento scheda display
E52 Errore in fase di aggiornamento scheda potenza
Verifica se la sd card è funzionante e contiene il programma corretto.

E51 Errore nel controllo del firmware scheda display.
E53 Errore nel controllo del firmware scheda potenza.
Il software potrebbe essere corrotto. Prova a ricaricare il programma con la sd card.

E60 Diametro del filo di saldatura differente da quello impostato.
Hai impostato una sinergia con un diametro di filo differente da quello che è stato montato nella macchina
E61 Sovraccarico del motore trainafilo.

E70 Guasto nella scheda di potenza.
E71 Guasto nel collegamento tra display e scheda di potenza
E72 Guasto alla scheda display
E73 Guasto alla scheda di espansione

La macchina ha un componente elettronico in avaria, è necessario l'intervento di un centro assistenza specializzato.

Manutenzione



Spegni la saldatrice ed estrai la spina dalla presa d'alimentazione prima di effettuare operazioni di manutenzione.

Manutenzione ordinaria effettuabile dall'operatore periodicamente in funzione dell'uso.

- Controlla i collegamenti del tubo gas, del cavo torcia e del cavo massa.
- Pulisci con una spazzola di ferro l'ugello portacorrente ed il diffusore gas. Sostituiscili se sono

950695/1-00 24/06/19

usurati. • Pulisci la saldatrice all'esterno con un panno umido.

Ad ogni sostituzione della bobina di filo:

- Controlla l'allineamento, la pulizia e lo stato di usura del rullino trainafilo Fig.7
- Asporta la polvere metallica che si deposita sul meccanismo trainafilo.
- Pulisci la guaina guidafile con solventi anidri e sgrassanti ed asciugala con aria compressa.
- Controlla l'usura delle Etichette di avvertenza.
- Sostituisci le parti usurate.

Manutenzione straordinaria effettuabile da personale esperto o qualificato in ambito elettromeccanico periodicamente, in funzione dell'uso.

- Ispeziona l'interno della saldatrice e rimuovi la polvere depositata sulle parti elettriche (usa aria compressa) e sulle schede elettroniche (usa una spazzola molto morbida o dei prodotti appropriati).

• Verifica che le connessioni elettriche siano ben serrate e che i cablaggi non abbiano l'isolante danneggiato.

EN

Instruction Manual



Read this instruction manual carefully before using the welding machine.

The MMA, TIG, MIG/MAG arc welding systems, Plasma cutting systems referred to herein as "machine" are for industrial and professional use.

Make sure that the machine is installed and repaired only by qualified persons or experts, in compliance with the law and with the accident prevention regulations.

Make sure that the operator is trained in the use and risks connected to the arc-welding process / plasma cutting process and in the necessary measures of protection and emergency procedures.

Detailed information can be found in the "Installation and use of arc-welding equipment" brochure: IEC or CLC/TS 62081.

Safety warnings



- Make sure that the power socket to which the machine is connected is protected by suitable safety devices (fuses or automatic switch) and that it is grounded.
- Make sure that the plug and power cable are in good condition.
- Before plugging into the power socket, make sure that the machine is switched off.
- Switch the machine off and pull the plug out of the power socket as soon as you have finished working.
- Switch the machine off and pull the plug out of the power socket before connecting the welding cables, installing the continuous wire, replacing any parts in the torch or wire feeder, carrying out maintenance operations, or moving it (use the carrying handle on the machine).
- Do not touch any electrified parts with bare skin or wet clothing. Insulate yourself from the electrode, the piece to be cut and any grounded accessible metal parts. Use gloves, footwear and clothing designed for this purpose and dry, non-flammable insulating mats.
- Use the machine in a dry, ventilated space. Do not expose the welding machine to rain or direct sunshine.
- Use the machine only if all panels and guards are in place and mounted correctly.
- Do not use the machine if it has been dropped or struck, as it may not be safe. Have it checked by a qualified person or an expert.



- Eliminate any welding (cutting) fumes through appropriate natural ventilation or using a smoke exhauster. A systematic approach must be used to assess the limits of exposure to welding (cutting) fumes, depending on their composition, concentration and the length of exposure.
- Do not weld (cut) materials that have been cleaned with chloride solvents or that have been near such substances.



- Use a welding mask with inactivating glass suitable for welding (cutting) operations. Replace the mask if damaged; it may let in radiation.
- Wear fireproof gloves, footwear and clothing to protect the skin from the rays produced by the welding arc and from sparks. Do not wear greasy garments as a spark could set fire to them. Use protective screens to protect people nearby.
- Do not allow bare skin to come into contact with hot metal parts, such as the torch, electrode holder grippers, electrode stubs, or freshly cut pieces.
- Metal-working gives off sparks and splinters. Wear safety goggles with protective side eye guards.



- Welding (cutting) sparks can trigger fires.
- Do not weld or cut anywhere near inflammable materials, gasses or vapours.
- Do not weld or cut containers, cylinders, tanks or piping unless a qualified technician or expert has checked that it is possible to do so, or has made the appropriate preparations.
- Remove the electrode from the electrode holder gripper when you have completed the welding operations. Make sure that no part of the electrode holder gripper electric circuit touches the ground or earth circuits: accidental contact could cause overheating or trigger a fire.



EMF Electromagnetic Fields

Welding current creates electromagnetic fields (EMF) near the welding circuits and the welder. Electromagnetic fields may interfere with medical prostheses such as pacemakers.

Suitable and sufficient measures should be implemented to protect those operators having such aids. For instance, they should not be allowed to enter that area where

welding equipment is used. Any operator having such aids should consult their doctor before coming close to an area where welding equipment is used. This device meets the specific requirements of the product technical standard and is intended for professional use in an industrial environment only. Compliance to expected limits for human exposure to electromagnetic fields at home is not ensured.

Follow these strategies to minimise exposure to electromagnetic fields (EMF):

- Do not place your body between the welding cables. Both welding cables should be on the same side of your body.
- Twist both welding cables together and secure them with tape when possible.
- Do not wrap the welding cables around your body.
- Connect the earth cable to the workpiece as close as possible to the area to be welded.
- Do not work with the welder hanging from your body.
- Keep your head and trunk as far as possible from the welding circuit. Do not work close to the welder, or seated or leaning on it. Minimum distance: **Fig 11 Da** = cm 50; **Db** = cm.20



Class A equipment

This equipment has been designed to be used in professional and industrial environments. If this equipment is used in domestic environments and those directly connected to a low voltage power supply network which supplies buildings used for domestic purposes, it may be difficult to ensure compliance to electromagnetic compatibility as the result of conducted or radiated disturbances.



Welding (cutting) in conditions of risk

- If you are required to work in conditions of risk (electric discharges, suffocation, the presence of inflammable or explosive materials), make sure that an authorised expert evaluates the conditions beforehand. Make sure that trained people are present who can intervene in the event of an emergency. Use the protective equipment described in 5.10; A.7; A.9 of the IEC or CLC/TS 62081 technical specification.
- If you are required to work in a position raised above ground level, always use a safety platform.
- If more than one machine has to be used on the same piece, or in any case on pieces connected electrically, the sum of the no-load voltages on the electrode holders or on the torches may exceed the safety levels. Make sure that an authorised expert evaluates the conditions beforehand to see if such risk exists and adopt the protective measures described in 5.9 of the IEC or CLC/TS 62081 technical specification if required.



Additional warnings

- Do not use the machine for purposes other than those described, for example to thaw frozen water pipes.
- Place the machine on a flat stable surface, and make sure that it cannot move. It must be positioned in such a way as to allow it to be controlled during use but without the risk of being covered with sparks.
- Do not lift the machine. No lifting devices are fitted on the machine.
- Do not use cables with damaged insulation or loose connections.

Starting up



- Connections to the mains must be made by expert or qualified personnel.
- Make sure that the machine is switched off and disconnected from mains before carrying out this procedure.
- Make sure that the power socket that the machine is plugged into is protected by safety devices (fuses or automatic switch) and grounded.
- The device must be connected only to a supply system, with an earthed 'neutral' lead.

Recommendations for use

- Only use an extension lead when absolutely necessary and providing it has an equal or larger section to the power cable and is fitted with a grounding conductor.
 - Do not block the machine air intakes. Do not store the machine in containers or on shelving that does not guarantee suitable ventilation.
 - Do not use the machine in any environment in the presence of gas, vapours, conductive powders (e.g. iron shavings), brackish air, caustic fumes or other agents that could damage the metal parts and electrical insulation.
- i** The electric parts of the machine have been treated with protective resins. When used for the first time, smoke may be noticed; this is caused by the resin drying out completely. The smoke should only last for a few minutes.

Description of the welding machine

The welding machine is a current generator for continuous wire welding, commonly known as MIG / MAG, suited to welding carbon or light alloy steels, stainless steel and aluminium using protective gas.

The electrical characteristic of the transformer is flat (constant voltage).

The welding machine is a current transformer for manual arc welding using MMA coated electrodes and TIG with a torch that strikes the arc on contact.

The delivered current is direct.

The electrical characteristic of the transformer is of the falling type.

The welding machine is built using electronic INVERTER technology.

This manual refers to a range of welding machines that differ in some of their characteristics. Identify your model in **Fig. 1**.

Main parts Fig. 1

- A) Spool compartment access door
- B) Spool holder reel
- C) Wire feeder
- D) Power cable
- E) Gas hose connection
- F) ON/OFF switch
- G) Special torch connector**
- H) Torch connector

950695/1-00 24/06/19

- I) Couplings for welding cables.
- M) Voltage change terminal board**
- O) Sd card connector
- P) Gas test function
- Q) Wire load function

** (This component may not be included on some models).

Technical data

A data plate is affixed to the welding machine. **Fig. 2** shows an example of this plate.

- A) Constructor name and address
 - B) European reference standard for the construction and safety of welding equipment
 - C) Symbol of the welding machine internal structure
 - D) Symbol of the foreseen welding process: **D1**: MIG; **D2**: TIG; **D3** MMA.
 - E) Symbol of the continuous current delivered
 - F) Input power required:
 - 1° alternate single phase voltage, frequency
 - G) Level of protection from solids and liquids
 - H) Symbol indicating the possibility to use the welding machine in environments potentially subject to electric discharges
 - I) Welding circuit performance
 - U0V** Minimum and maximum open circuit voltage (open welding circuit).
 - I2, U2** Current and corresponding normalised voltage delivered by the welding machine.
 - X** Duty cycle. Indicate how long the welding machine can work for and how long it must rest for in order to cool down. The time is expressed in % on the basis of a 10 minute cycle (e.g. 60% means 6 min. work and 4 min. rest).
 - A / V** Current adjustment field and corresponding arc voltage.
 - J) Power supply data
 - U1** Input voltage (permitted tolerance: +/- 10%)
 - I1 eff** Effective absorbed current
 - I1 max** Maximum absorbed current
 - K) Serial number
 - L) Weight
 - M) Safety symbols: Refer to Safety Warnings
- Technical data for torch and wire feeder **Fig.8**

Starting up

Assembly and electrical connections

- Assembly the detached parts found in the packaging **Fig.10**.
- Check that the electrical supply delivers the voltage and frequency corresponding to the welding machine and that it is fitted with an automatic switch suited to the maximum delivered rated current (I2max) **Fig. 9,1**.
- i** The requirements set out in the IEC/EN61000-3-12 standard do not apply to this equipment. If this equipment is connected to low voltage power supply network, either the installer or the user is responsible for checking that this can be done (consult the distribution system operator if required).
- i** In order to comply with the requirements set out in the EN61000-3-11 (Flicker) standard, it is advisable to connect the welder to the supply network interface points having an impedance lower than the reference $Z_{max} = \text{Fig.9,4}$.
- **Power plug.** The effective absorbed current "I1 eff" is indicated on the technical plate of the welding machine, when it is used at maximum power. Connect the welding machine to a normalized plug (2P+T per 1Ph) of capacity sufficient to deliver maximum power. **Fig 9,2**. If a 16A plug is connected to the welding machine, follow the instructions in **Fig.9**.

Preparing the welding circuit MIG

- Connect the ground lead to the welding machine and to the piece to be welded, as close as possible to the point to be welded.
- Connect the torch** to the welding machine socket. Select the polarity of the torch**. For selection follow the instructions in **Fig.5**.
- i** The torches with speed controls on the handle and Spool guns have a pin that must be connected in the socket **G Fig. 1**.

Installing the continuous wire

For installation, follow the instructions in **Fig. 3**.

The material and diameter of the wire must correspond to the wire feeder roller, the contact tip and the torch liner. If the measurements do not match, there may be problems with the smooth running of the wire.

- i** The pressure of the wire pressing knob is important for correct operation. If the wire slips, there will be problems with the welding; if on the other hand it is too tight, it may be deformed and will not run smoothly through the torch.

Wire load function

Press the button "Q" inside the coil compartment and then the button on the torch. The wire is loaded even after releasing the button "Q" until the button on the torch is pressed.

Installing the protective gas cylinder** and pressure reducer**



- Place the protective gas cylinder in an upright position, far away from the welding area. Use the welding machine support or some other fixed part so that there is no risk of it falling or being damaged.

For installation, follow the instructions in **Fig. 4**.

Gas test function

Press the button "P" inside the coil compartment. The solenoid valve remains open until the button is pressed again, or it will close automatically after 30 seconds.

Preparing the welding circuit MMA

- Connect the ground lead** to the welding machine and to the piece to be welded, as close as possible to the point to be welded.
- Connect the cable with the electrode holder gripper** to the welding machine and mount the electrode on the gripper. Refer to the electrode manufacturer's instructions concerning connection and welding current.

Preparing the welding circuit TIG

- Connect the ground lead** to the welding machine and to the piece to be welded, as close as possible to the point to be welded.
- Connect the TIG torch** power connector to the negative attachment on the welding machine and mount the electrode. The torch must be fitted with a gas flow adjustment valve.
- Connect the TIG torch gas pipe to the output of the pressure reducer mounted on an ARGON protection gas cylinder.

① The recommended sections (mm²) of the welding cable, based on the maximum delivered rated current (I₂ max), are shown in Fig. 9.3.

** (This component may not be included with some models).

Welding process: description of controls and signals

Refer to "Quick guide" annexed to this manual.

Sd card connector

The connector is useful for updating the software of the machine and uploading new synergistic programs.

- Insert the sd card when the machine is off.
- Switch on the machine.

The software is loaded. At the end of the update the control panel gets back to the normal status.

- Remove the sd card.

Error messages

E50 Error while updating display board
E52 Error while updating power board
Check if the sd card is working and contains the correct program.

E51 Error while checking display board firmware.
E53 Error while checking power board firmware.
The software may be corrupt. Try reloading the program with the sd card.

E60 Welding wire diameter other than the set one.
You have set a synergy with wire diameter other than the one mounted on the machine
E61 Wire feed motor overload.

E70 Power board fault.
E71 Display and power board connection fault
E72 Display board fault
E73 Expansion board fault
The machine has a faulty electronic component. Contact a specialized service center.

Maintenance



Switch off the welder and remove the plug from the power socket before carrying out any maintenance operations.

Ordinary maintenance to be carried out periodically by the operator depending on use.
• Check the gas hose, torch cable and ground cable connections. • Clean the contact tip and the gas diffuser with an iron brush. Replace if worn. • Clean the outside of the welder with a damp cloth.

Every time the wire spool is replaced:

- Check the alignment, cleanliness and state of wear of the wire roll Fig.7.
- Remove any metal powder deposited on the wire feeder mechanism.
- Clean the wire guide liner with anhydrous solvent and grease remover and dry with compressed air.
- Check the condition of the warning labels.
- Replace any worn parts.

Extraordinary maintenance to be carried out by expert staff or qualified electrical mechanics periodically depending on use.

- Inspect the inside of the welder and remove any dust deposited on the electrical parts (using compressed air) and the electronic cards (using a very soft brush and appropriate cleaning products).
- Check that the electrical connections are tight and that the insulation on the wiring is not damaged.

FR

Manuel d'instruction



Lire attentivement ce manuel d'instructions avant d'utiliser la machine.

Les appareils de soudage à l'arc MMA, TIG, MIG/MAG; les appareils pour le coupage au plasma, dénommés ci-après « machine », ont été conçus pour un usage industriel et professionnel.

S'assurer que la machine est installée et réparée par des personnes qualifiées, conformément aux lois et aux normes de prévention des accidents.

S'assurer que l'opérateur est instruit sur l'utilisation et les risques liés au procédé de soudage à l'arc / coupage à l'arc, ainsi que sur les mesures de protection et les procédures d'urgence nécessaires.

Pour plus d'informations, consulter la brochure "Installation et utilisation des appareils de soudage à l'arc" : IEC ou CLC/TS 62081.

Avertissements de sécurité



- S'assurer que la prise d'alimentation à laquelle est branchée la machine est protégée par des dispositifs de sécurité (fusibles ou interrupteur automatique) et que la mise à la terre a été effectuée.
- S'assurer que la fiche et le câble d'alimentation sont en bon état.
- S'assurer que la machine est éteinte avant de brancher la fiche dans la prise d'alimentation.
- Éteindre la soudeuse et débrancher la fiche de la prise d'alimentation dès que l'opération est terminée.
- Éteindre la machine et débrancher la fiche de la prise d'alimentation avant de brancher les câbles de soudage, installer le fil continu, remplacer des pièces de la torche ou du dévidoir, effectuer les opérations d'entretien, déplacer la soudeuse (utiliser la poignée qui se trouve sur cette dernière).
- Les parties sous tension électrique ne doivent pas entrer en contact avec la peau nue ou des vêtements mouillés. S'isoler électriquement de l'électrode, de la pièce à couper et de toutes parties métalliques accessibles mises à la terre. Utiliser des gants, chaussures, vêtements spécifiques et des tapis isolants secs et ininflammables.
- Utiliser la machine dans un local sec et aéré. Ne pas exposer la machine à la pluie et au soleil battant.
- N'utiliser la machine que lorsque tous les panneaux et écrans sont à leur place et correctement montés.
- Ne pas utiliser la machine après l'avoir fait tomber ou l'avoir heurtée car elle pourrait ne plus être fiable. La faire contrôler par une personne experte ou qualifiée.



- Éliminer les fumées de soudage (de coupage) grâce à une ventilation naturelle appropriée ou un aspirateur de fumées. Utiliser une approche systématique pour déterminer les limites d'exposition aux fumées de soudage (de coupage) (en fonction de leur composition, concentration et durée d'exposition).
- Ne pas souder (couper) de matériaux nettoyés avec des solvants à base de chlore ou de substances analogues.



- Utiliser le masque de soudage avec un verre de protection adapté au soudage. (au coupage). Le remplacer lorsqu'il est endommagé : les radiations pourraient le traverser.
- Mettre des gants, chaussures et vêtements ininflammables pour protéger la peau des rayons produits par l'arc de coupage et des étincelles. Ne pas porter de vêtements gras : une étincelle pourrait leur faire prendre feu. Utiliser des écrans de protection pour protéger les personnes à proximité.
- Les parties métalliques incandescentes suivantes ne doivent pas entrer en contact avec la peau nue : torche, pince porte-électrode, parties restantes de l'électrode, pièces à peine soudées.
- Travailler le métal provoque des étincelles et des éclats. Porter des lunettes de sécurité comprenant des protections latérales.



- Les étincelles créées lors du soudage (du coupage) peuvent provoquer des incendies.
- Ne pas souder (couper) dans des zones où se trouvent du gaz ou des matériaux/vapeurs inflammables.
- Ne pas souder (couper) de conteneurs, bouteilles, réservoirs ou tuyaux si une personne experte ou qualifiée n'a pas préalablement contrôlé qu'ils peuvent être travaillés et ne les a pas correctement préparés.
- Lorsque le soudage est terminé, enlever l'électrode de la pince porte-électrode. S'assurer qu'aucune partie du circuit électrique de la pince porte-électrode ne touche le circuit de masse ou de terre : un contact accidentel peut provoquer des surchauffes et des débuts d'incendie.



EMF Champs électromagnétiques

Le courant de soudure génère des champs électromagnétiques (EMF) à proximité du circuit de soudure et de la soudeuse. Les champs électromagnétiques peuvent interférer avec des prothèses médicales, comme par exemple le pacemaker.

Des mesures de protection appropriées doivent être prises par les personnes qui portent des prothèses médicales. Par exemple, l'accès à la zone d'utilisation de la soudeuse doit être interdit. Les personnes qui portent des prothèses médicales doivent consulter le médecin avant de s'approcher de la zone d'utilisation de la soudeuse.

Cet appareillage répond aux exigences du standard technique de produit pour l'utilisation exclusive dans un environnement industriel et pour un usage professionnel. Il ne répond pas aux limites prévues pour l'exposition humaine aux champs électromagnétiques dans

un environnement domestique.

Appliquer les précautions suivantes pour minimiser l'exposition aux champs électromagnétiques (EMF) :

- Ne pas placer le corps dans les câbles de soudure. Garder les deux câbles de soudure sur le même côté du corps.
- Lorsque cela est possible, rassembler les câbles de soudure en les fixant avec du ruban adhésif.
- Ne pas enrouler les câbles de soudure autour de votre corps.
- Raccorder le câble de masse à la pièce à usiner le plus prêt possible de l'endroit à souder.
- Ne pas souder en tenant la soudeuse suspendue à votre corps.
- Maintenir votre tête et votre buste le plus loin possible du circuit de soudure. Ne pas travailler en étant proche de la soudeuse, ou assis près d'elle ou encore en étant appuyé à la soudeuse. Distance minimum: **Fig 11 Da** = cm 50; **Db** = cm.20.



Appareillage de Classe A

Cet appareillage est conçu pour l'utilisation dans des environnements industriels et professionnels.

Dans les environnements domestiques et dans ceux raccordés à un réseau d'alimentation public à basse tension qui alimente des édifices à usage domestique, il pourrait y avoir des difficultés à assurer la conformité à la compatibilité électromagnétique, à cause des perturbations conduites ou irradiées.



Soudage (Coupage) en situations de risque

- Pour travailler en situations de risque (décharges électriques, suffocation, en présence de matériaux inflammables ou explosifs), s'assurer qu'un expert autorisé évalue préalablement les conditions. S'assurer que des personnes formées pour intervenir en cas d'urgence sont présentes. Adopter les dispositifs de protection décrits aux points 5.10; A.7; A.9 de la spécification technique IEC ou CLC/TS 62081.
- Pour travailler en position surélevée par rapport au sol, toujours utiliser des plates-formes de sécurité.
- Si plusieurs machines agissent sur la même pièce ou toutefois sur des pièces électriquement raccordées, les tensions à vide sur les porte-électrode ou les torches peuvent s'additionner et dépasser ainsi le niveau de sécurité. S'assurer qu'un expert autorisé détermine préalablement la présence de risque et, si nécessaire, qu'il prend les mesures de protection indiquées au point 5.9 de la spécification technique IEC ou CLC/TS 62081.



Avertissements supplémentaires

- Ne pas utiliser la machine dans des buts autres que ceux décrits, comme par exemple pour décongeler les tuyaux du réseau hydraulique.
- Placer la machine sur une surface plate et stable. S'assurer qu'elle ne peut pas se déplacer. Elle doit être placée de façon à ce qu'il soit possible de la contrôler, mais que les étincelles ne puissent pas l'atteindre.
- Ne pas soulever la machine. Aucun système de levage n'est prévu.
- Ne pas utiliser de câbles dont l'isolation est endommagée ou les connexions desserrées.

Mise en service



- Seules les personnes expertes ou qualifiées sont autorisées à effectuer les raccordements électriques.
- S'assurer que la machine est éteinte et débranchée de la prise d'alimentation durant les diverses étapes de la mise en service.
- S'assurer que la prise d'alimentation à laquelle est branchée la machine est protégée par des dispositifs de sécurité (fusibles ou interrupteur automatique) et que la mise à la terre a été effectuée.
- L'appareil doit être raccordé exclusivement à un système d'alimentation avec le conducteur du "neutre" raccordé à la terre.

Conseils d'utilisation

- Utiliser une rallonge électrique uniquement si nécessaire. Sa section devra être égale ou supérieure à celle du câble d'alimentation. Elle sera munie d'un conducteur de terre.
- Ne pas bloquer les prises d'air de la machine. Ne pas la placer dans des conteneurs ou sur des étagères qui ne sont pas correctement aérés.
- Ne pas utiliser la machine dans des milieux contenant : gaz, vapeurs, poussières conductives (ex. limage de fer), air vicié, fumées caustiques et autres agents qui pourraient endommager les parties métalliques et les isolations électriques.

- ① Les parties électriques de la machine ont été traitées avec des résines de protection. Il est possible que de la fumée apparaisse à la première utilisation. Il s'agit de la résine que sèche complètement. La formation de fumées ne durera que quelques minutes.

Description de la soudeuse

La soudeuse est un générateur de courant pour le soudage à fil continu, communément appelée MIG / MAG, étudiée pour souder des aciers au carbone ou faiblement alliés, des aciers inoxydables et de l'aluminium à l'aide d'un gaz de protection. La caractéristique électrique du transformateur est plate (tension constante).

La soudeuse est un transformateur de courant pour le soudage manuel à l'arc avec électrodes enrobées MMA et TIG et une torche d'amorçage de l'arc par contact.

Le courant fourni est continu (+ -).

La caractéristique électrique du transformateur est plongeante.

La soudeuse est conçue avec la technologie électronique INVERTER.

Ce manuel se réfère à une série de soudeuses qui se différencient en raison de certaines de leurs caractéristiques. Identifier son modèle sur la **Fig. 1**.

Principaux organes Fig.1

- A) Panneau d'accès au compartiment bobine
- B) Dévidoir porte-bobine
- C) Mécanisme d'entraînement du fil
- D) Câble d'alimentation

950695/1-00 24/06/19

- E) Entrée du gaz de protection
- F) Interrupteur ON/OFF (allumé ou éteint)
- G) Connecteur torches spéciales**
- H) Connecteur torche
- I) Connecteurs pour les câbles de soudage.
- M) Boîte à bornes de changement de tension**
- O) Connecteur pour carte Sd
- P) Fonction de test de gaz
- Q) Fonction de chargement du fil

** (Ce composant peut ne pas être inclus pour certains modèles).

Caractéristiques techniques

La plaque d'identification se trouve sur la soudeuse. La **Fig.2** représente la plaque en question.

- A) Nom et adresse du constructeur
- B) Norme européenne de référence pour la construction et la sécurité des appareils de soudage
- C) Symbole de la structure interne de la soudeuse
- D) Symbole du procédé de soudage prévu : **D1**: MIG; **D2**: TIG; **D3** MMA.
- E) Symbole du courant continu fourni
- F) Type d'alimentation nécessaire:
 - 1° tension alternative monophasée ; fréquence
- G) Degré de protection contre les corps solides et liquides
- H) Symbole indiquant la possibilité d'utiliser la soudeuse dans des locaux à risque de décharges électriques
- I) Performances du circuit de soudage
 - U0V** Tension à vide minimum et maximum (circuit de soudage ouvert).
 - I2, U2** Courant et tension normale correspondante que la soudeuse fournit.
 - X** Facteur de marche. Indique combien de temps la soudeuse peut travailler et combien de temps elle doit rester à l'arrêt pour se refroidir. Le temps est exprimé en % sur la base d'un cycle de 10 min. (ex. 60% signifie 6 min. de travail et 4 min. d'arrêt).
 - A / V** Champ de réglage du courant et de la tension d'arc correspondante.
- J) Données relatives à la ligne d'alimentation
 - U1** Tension d'alimentation: (tolérance admise : +/- 10%)
 - I1 eff** Courant absorbé efficace
 - I1 max** Courant absorbé maximum
- K) Numéro de série
- L) Poids
- M) Symboles de sécurité: Se référer aux Avertissements de sécurité

Caractéristiques techniques torche et mécanisme d'entraînement du fil **Fig.8**

Mise en service

Montage et raccordement électrique

- Effectuer le montage des parties détachées contenues dans l'emballage **Fig.10**.
- Vérifier que la ligne électrique fournit la tension et la fréquence qui correspondent à celles de la soudeuse. La ligne doit être dotée d'un interrupteur automatique adapté au courant nominal maximum fourni (I2 max.) **Fig.9,1**.

- ① Cet appareillage n'est pas conforme aux exigences de la réglementation IEC/EN61000-3-12. S'il est raccordé à un réseau d'alimentation public à basse tension, l'installateur ou l'utilisateur a la responsabilité de contrôler s'il peut être raccordé; (si nécessaire, consulter le gestionnaire du réseau de distribution d'électricité).

- ① Afin de satisfaire les exigences de la réglementation EN61000-3-11 (Flicker), nous vous conseillons de raccorder la soudeuse aux points d'interface du réseau d'alimentation qui présentent une impédance mineure de Z_{max} = **Fig.9.4**.

- **Fiche d'alimentation.** Sur la plaque technique de la soudeuse est indiqué le courant efficace absorbé « I1 eff » quand elle est utilisée à la puissance maximale. Raccorder à la soudeuse une fiche normalisée (2P+ T pour 1Ph) de portée adaptée à la distribution de la puissance maximale **Fig.9.2**. Si une fiche de 16A est raccordée à la soudeuse, suivre les indications de la **Fig.9**.

Préparation du circuit de soudage MIG

- Raccorder le câble de masse à la soudeuse et à la pièce à souder, le plus près possible du point à souder.
- Raccorder la torche** à la prise de la soudeuse.
- Sélectionner la polarité de la torche**.
- La polarité à la torche doit être négative "-" pour le fil fourré et positive "+" pour tous les autres fils. Pour effectuer la sélection, suivre les indications de la **Fig.5**.

- ① Les sections conseillées (mm²) pour le câble de soudage sont indiquées en fonction du courant nominal maximum fourni (I2 max.) sur la **Fig.4,3**.

- ① Les torches avec possibilité de réglage de la vitesse sur la poignée et la "Spool gun" ont une goupille qui doit être branchée dans la prise **G Fig.1**.

Installation du fil continu

Pour effectuer l'installation, suivre les indications de la **Fig.3**.

Le matériel et le diamètre du fil doivent correspondre au galet du dévidoir **Fig.6,5,a**, à la buse porte-courant **Fig.6,9,b** et à la gaine de la torche. Si les mesures ne correspondent pas, le fil pourrait avoir des problèmes de glissement.

- ① Le serrage du volant à main **Fig.6,5,c** est une opération importante pour obtenir un bon travail. Si le fil glisse, des problèmes de soudage se présenteront. Si en revanche, il est trop pressé, il pourra se déformer et ne glissera plus librement dans la torche. Une façon d'effectuer le premier réglage est la suivante : visser le volant à main jusqu'à ce qu'il commence à entraîner le fil, puis, si le fil est souple (aluminium, fil fourré) le resserrer d'un tour supplémentaire. Si le fil est dur (acier, inox, etc.) le resserrer de trois tours supplémentaires.

- ① Pour enlever aisément le fil continu de la soudeuse, couper le fil entre la bobine et le dévidoir. Le tenir bien ferme, puis l'attacher à la bobine. Ouvrir ensuite le bras guide-fil et à l'aide d'une paire de pinces sortir du côté de la torche le morceau de fil qui se trouve à l'intérieur de la torche.

Fonction de chargement du fil

Appuyer sur la touche "Q" à l'intérieur du compartiment bobine et immédiatement après sur le bouton de la torche. Le fil est également chargé après avoir relâché le bouton "Q" jusqu'à ce que le bouton de la torche soit enfoncé.

Installation de la bouteille de gaz de protection** et du réducteur de pression**



■ S'assurer que la bouteille de gaz de protection est en position verticale, à une certaine distance de la zone de soudage. Utiliser le support de la soudeuse ou une partie fixe de façon à ce qu'elle ne tombe pas et qu'elle ne s'endommage pas.

Pour effectuer l'installation, suivre les indications de la Fig.4.

Fonction de test de gaz

Appuyer sur la touche "P" à l'intérieur du compartiment bobine. L'électrovanne reste ouverte jusqu'à ce que l'on appuie à nouveau sur le bouton ou elle se ferme automatiquement après 30 secondes.

Préparation du circuit de soudage MMA

- Raccorder le câble de masse** à la soudeuse et à la pièce à souder, le plus près possible du point à souder.
- Raccorder le câble à la soudeuse à l'aide de la pince porte-électrode** et placer l'électrode sur la pince. Se référer aux indications fournies par le fabricant des électrodes pour le raccordement et le courant de soudage.

Préparation du circuit de soudage TIG

- Raccorder le câble de masse** à la soudeuse et à la pièce à souder, le plus près possible du point à souder.
- Raccorder le connecteur de puissance de la torche TIG** au connecteur négatif de la soudeuse et mettre l'électrode en place.
- Raccorder le tube de gaz de la torche TIG à la sortie d'un réducteur de pression placé sur une bouteille de gaz de protection ARGON. La torche doit être dotée d'un robinet pour le réglage du flux de gaz

ⓘ Les sections conseillées (mm²) pour le câble de soudage sont indiquées en fonction du courant nominal maximum fourni (I₂ max.) sur la Fig.9.3.

** (Ce composant peut ne pas être inclus pour certains modèles).

Procédure de soudure : description des commandes et des signaux

Voir le "Guide rapide" joint au manuel d'instructions.

Connecteur pour carte SD

Le connecteur est utile pour la mise à jour du logiciel de la machine et le chargement de nouveaux programmes synergiques.

- Insérer la carte SD à machine éteinte.
- Allumer la machine.

Le logiciel est chargé. Lorsque la mise à jour est terminée, le panneau de commande revient à son état normal.

- Retirer la carte SD.

Messages d'erreur

E50 Erreur durant la mise à jour de la fiche écran

E52 Erreur lors de la mise à jour de la carte d'alimentation

Vérifier si la carte SD fonctionne et contient le bon programme.

E51 Erreur dans la vérification du firmware de la carte écran.

E53 Erreur dans le contrôle du firmware de la carte alimentation.

Le logiciel peut être corrompu. Essayer de recharger le programme avec la carte SD.

E60 Diamètre du fil de soudure différent de celui réglé.

Vous avez mis en place une synergie avec un diamètre de fil différent de celui qui était monté dans la machine

E61 Surcharge du moteur du dévidoir.

E70 Défaut dans la carte d'alimentation.

E71 Défaut dans la connexion entre l'écran et la carte d'alimentation

E72 Défaut dans la carte écran

E73 Défaut dans la carte d'extension.

La machine est équipée d'un composant électronique défectueux ; l'intervention d'un centre de service spécialisé est nécessaire.

Entretien



Éteindre la soudeuse et débrancher la fiche de la prise d'alimentation avant d'effectuer les opérations d'entretien.

Entretien ordinaire que l'opérateur doit effectuer régulièrement en fonction de l'utilisation faite.

• Contrôler les raccordements du tuyau du gaz, du câble de la torche et de masse. • À l'aide d'une brosse en fer, nettoyer la buse porte-courant et le diffuseur de gaz. Les remplacer lorsqu'ils sont usés. • Nettoyer l'extérieur de la soudeuse avec un chiffon humide.

À chaque fois que la bobine de fil est remplacée :

• Contrôler que le galet d'entraînement du fil est aligné, propre et que son état d'usure est correct.

Fig.7 • Enlever la poussière métallique qui se dépose sur le mécanisme d'entraînement du fil.

• Nettoyer la gaine guide-fil avec des solvants anhydres et dégraissants. Sécher avec de l'air comprimé. • Contrôler l'usure des Étiquettes d'avertissement. • Remplacer les parties usées.

Entretien extraordinaire que du personnel expert ou qualifié doit effectuer régulièrement.

en fonction de l'utilisation faite.

• Contrôler l'intérieur de la soudeuse et enlever la poussière déposée sur les parties électriques (utiliser de l'air comprimé) et sur les cartes électroniques (utiliser une brosse très souple ou des produits adéquats). • Vérifier que les connexions électriques sont bien resserrées et que l'isolant des câblages n'est pas endommagé.

ES

Manual de instrucciones



Antes de utilizar la máquina lea atentamente el manual de instrucciones.

Las instalaciones para soldadura por arco MMA, TIG, MIG/MAG; Las instalaciones para corte por plasma, en lo sucesivo denominadas "máquinas", son para uso industrial y profesional.

Asegúrese de que la máquina haya sido instalada y reparada por personas calificadas, conforme a las leyes y normas contra accidentes.

Asegúrese de que el operador haya sido capacitado acerca del uso y los riesgos relacionados con el procedimiento de soldadura al arco / corte por arco y acerca de las medidas de protección y procedimientos de emergencia.

Es posible hallar informaciones detalladas en el fascículo "Aparatos para soldadura al arco, instalación y uso": **IEC o CLC/TS 62081**.

Advertencias de seguridad



■ Asegúrese de que la toma de alimentación a la cual se conecta la máquina esté protegida con los dispositivos de seguridad (fusibles o interruptor automático) y conectada a la instalación de puesta a tierra.

■ Asegúrese de que el enchufe y el cable de alimentación se encuentren en buenas condiciones.

■ Antes de conectar el enchufe en la toma de alimentación asegúrese de que la máquina esté apagada.

■ Apague la máquina y desconecte el enchufe de la toma de alimentación apenas haya terminado el trabajo.

■ Apague la máquina y desconecte el enchufe de la toma de alimentación antes de conectar los cables de soldadura, instalar el hilo continuo, sustituir las partes de la antorcha o de la devanadora de hilo, efectuar las operaciones de mantenimiento y desplazar la máquina (utilice la manija presente en la máquina).

■ No entre en contacto con las partes bajo tensión eléctrica sin ninguna protección sobre la piel o con ropa mojada. Aíslese usted mismo eléctricamente del electrodo de la pieza a cortar y de posibles partes metálicas accesibles conectadas en tierra. Utilice guantes, zapatos, ropas adecuadas y tapetes aislantes no inflamables.

■ Utilice la máquina en ambiente seco y ventilado. No exponga la máquina ni a la lluvia ni al sol.

■ Utilice la máquina solamente si todos los paneles y filtros se encuentran instalados correctamente y en su lugar.

■ No utilice la máquina si ha caído o ha sido golpeada pues podría no ser segura. Hágala revisar por una persona experta o calificada.



■ Elimine el humo de soldadura (de corte) mediante una ventilación natural o con un aspirador de humo. Para evaluar los límites de exposición al humo de soldadura (de corte) es necesario tener en cuenta su composición, concentración y tiempo de exposición.

■ No suelde (corte) materiales que hayan sido limpiados con solventes clorurados o, de todas maneras, no corte cerca de dichas sustancias.



■ Utilice careta para soldar con vidrio inactivo apto para el proceso de soldadura (de corte). En caso de que se encuentre averiada, sustitúyala pues las radiaciones pueden atravesarla.

■ Utilice guantes, zapatos y ropa ignífuga que protejan la piel de los rayos producidos por el corte al arco y por las chispas. No use ropas grasientas, una chispa podría incendiarlas. Utilice filtros de protección para las personas a su alrededor.

■ No entre en contacto, a menos de que utilice las protecciones adecuadas, con partes mecánicas como: antorcha, pinza porta-electrodos, residuos de electrodo y piezas recién elaboradas.

■ La elaboración del metal provoca chispas y esquirlas. Utilice gafas de seguridad con protecciones laterales para los ojos.



■ Las chispas de soldadura (del corte) pueden causar incendios.

■ No suelde o corte en áreas en donde se encuentren materiales, gas o vapores inflamables.

■ No suelde o corte recipientes, bombonas, depósitos o tubos a menos que una persona experta o calificada haya verificado la posibilidad de trabajar sobre estos elementos y los haya preparado adecuadamente.

■ Quite el electrodo de la pinza porta-electrodos cuando haya terminado la soldadura. Asegúrese de que ninguna parte del circuito eléctrico de la pinza porta-electrodos toque el circuito de masa o de tierra: un contacto accidental podría causar sobrecalentamientos y principios de incendio.



EMF Campos electromagnéticos

La corriente de soldadura genera campos electromagnéticos (EMF), cerca del circuito de soldadura y de la soldadora. Los campos electromagnéticos pueden interferir con prótesis médicas, como por ejemplo marcapasos.

Se deben tomar medidas de protección adecuadas en caso de usuarios de prótesis médicas. Por ejemplo, se debe impedir el acceso al área de uso de la soldadora. Las personas que utilicen prótesis médicas deben consultar con el médico antes de aproximarse al área de uso de la soldadora. Este equipo cumple con los requisitos del estándar técnico de producto para el uso exclusivo en ambiente industrial y uso profesional.

No se garantiza que cumpla con los límites previstos para la exposición humana a los campos electromagnéticos en ambiente doméstico.

Toma las siguientes medidas para minimizar la exposición a los campos electromagnéticos (EMF):

- No colocarte con el cuerpo entre los cables de soldadura. Mantiene ambos cables de soldadura del mismo lado del cuerpo.
- Cuando sea posible, entrelaza los cables de soldadura, fijándolos con cinta adhesiva.
- No enrollar los cables de soldadura alrededor del cuerpo.
- Conecta el cable de tierra a la pieza por trabajar, lo más cerca posible del punto por soldar.
- No soldar manteniendo la soldadora colgada al cuerpo.
- Mantiene la cabeza y el tronco lo más alejado posible del circuito de soldadura. No trabajes cerca, sentado o apoyado a la soldadora. Distancia mínima: **Fig 11 Da** = cm 50; **Db** = cm.20.



Equipo de Clase A

Este equipo está diseñado para ser usado en ambientes industriales y profesionales. En los ambientes domésticos y en los conectados a una red de alimentación pública a baja tensión, que alimentan edificios para uso doméstico, podrían presentarse dificultades para asegurar que se cumpla con la compatibilidad electromagnética, debido a interferencias conducidas o irradiadas.



Soldadura (Corte) en condiciones de riesgo

- En caso de tener que trabajar en condiciones de riesgo, con el peligro adicional de descargas eléctricas, asfixia, en presencia de materiales inflamables o explosivos, asegúrese de que un responsable evalúe de antemano las condiciones. Asegúrese de que existan personas presentes adiestradas para intervenir en casos de emergencia. Adopte los medios técnicos de protección descritos en el punto 5.10; A.7; A.9 de la características técnicas IEC o CLC/TS 62081.
- En caso de tener que trabajar en posiciones elevadas, utilice siempre plataformas de seguridad.
- Si más de una máquina elabora la misma pieza o piezas eléctricamente conectadas, las tensiones al vacío presentes en los porta-electrodos o en la antorcha pueden llegar exceder el nivel de seguridad permitido. Asegúrese de que un experto evalúe de antemano si existe un riesgo y adopte, en caso de ser necesario, las medidas de protección indicadas en el punto 5.9 de las características técnicas IEC o CLC/TS 62081.



Advertencias adicionales

- No utilice la máquina para usos no previstos como por ejemplo descongelar tuberías de la red hídrica.
- Coloque la máquina sobre una superficie llana, estable y evite que se pueda desplazar. La posición debe permitir el control pero debe evitar que las chispas lo golpeen.
- No levante la máquina. No se han previsto sistemas de elevación.
- No utilice cables con aislamiento deteriorado o con las conexiones sueltas.

Puesta en funcionamiento



- Las conexiones eléctricas deben ser efectuadas por personas expertas o calificadas.
- Asegúrese de que la máquina esté apagada y desconectada del enchufe de la toma de alimentación durante todos los pasos de puesta en funcionamiento.
- Asegúrese de que la toma de alimentación a la cual está conectada la máquina esté protegida por los dispositivos de seguridad (fusibles o interruptor automático) y conectada a la instalación de puesta en tierra.
- El aparato debe ser conectado exclusivamente a un sistema de alimentación con el conductor del "neutro" conectado a tierra.

Recomendaciones para el uso

- Utilice una extensión eléctrica solo cuando sea necesario y siempre y cuando sea de sección igual o superior a la del cable de alimentación y esté dotada del conductor de puesta en tierra.
- No bloquee las tomas de aire de la máquina. No la coloque en contenedores o estanterías que no estén ventiladas adecuadamente.
- No utilice la máquina en ambientes que contengan: gas, vapores, polvos conductores (ej. viruta), aire salobre, humo cáustico y otros agentes que puedan averiar las partes metálicas y los aislamientos eléctricos.

- ⓘ Las partes eléctricas de la máquina han sido tratadas con resinas protectivas. La primera vez que la ponga en funcionamiento podría notar humo; se trata de la resina que se seca completamente. La salida de humo durará solo algunos minutos.

Descripción de la soldadora

La soldadora es un generador de corriente para la soldadura de hilo continuo, usualmente denominada MIG / MAG, apta para soldar, con la ayuda de un gas protector, aceros al carbono o débilmente aleados; aceros inoxidables y de aluminio.

La característica eléctrica del transformador es plana (tensión constante).

La soldadora es un transformador de corriente para la soldadura manual por arco con electrodos revestidos MMA y TIG con una antorcha de encendido del arco por contacto. La corriente suministrada es continua.

La característica eléctrica del transformador es de pendiente.

La soldadora ha sido realizada con tecnología electrónica INVERTER.

El manual se refiere a una serie de soldadoras que se diferencian entre sí en algunas características. Identifique su modelo en la **Fig. 1**.

Piezas principales Fig.1

950695/1-00 24/06/19

- A) Panel de acceso a la sede de la bobina
- B) Carrete porta bobina
- C) Devanadora de hilo
- D) Cable de alimentación
- E) Entrada del gas de protección
- F) Interruptor ON/OFF de encendido y apagado
- G) Conector antorchas especiales**
- H) Conexión antorcha
- I) Conexiones para los cables de soldadura / Conexión antorcha.
- M) Caja de bornes de cambio tensión**
- O) Conector para la tarjeta sd
- P) Función prueba gas
- Q) Función de carga del alambre

** (Este componente puede no estar incluido en algunos modelos).

Datos técnicos

La placa de datos está colocada en la soldadora. La **Fig.2** es un ejemplo de dicha placa.

- A) Nombre y dirección del fabricante.
- B) Norma europea de referencia para la fabricación y la seguridad de las instalaciones de soldadura.
- C) Símbolo de la estructura interna de la soldadora.
- D) Símbolo del procedimiento de soldadura previsto: **D1**: MIG; **D2**: TIG; **D3** MMA.
- E) Símbolo de la corriente continua distribuida.
- F) Tipo de alimentación necesaria:
 - 1~ tensión alterna monofásica, frecuencia
- G) Grado de protección de cuerpos sólidos y líquidos.
- H) Símbolo que indica la posibilidad de utilizar la soldadora en ambientes con riesgos de descargas eléctricas.
- I) Prestaciones del circuito de soldadura
 - U0V** Tensión mínima y máxima al vacío (soldadura a circuito abierto).
 - I2,U2** Corriente y tensión normalizada correspondiente distribuida por la soldadora.
 - X** Servicio de soldadura. Indica el tiempo durante el cual la soldadora puede estar en funcionamiento y el tiempo durante el cual debe estar parada para enfriarse. El tiempo se expresa en % en base a un ciclo de 10 min. (ej. 60% significa 6 min. de trabajo y 4 min. de descanso).
 - A / V** Campo de regulación de la corriente y tensión correspondiente de arco.
- J) Datos correspondientes a la línea de alimentación
 - U1** Tensión de alimentación (tolerancia admitida: +/- 10%)
 - I1 eff** Corriente eficaz absorbida
 - I1 max** Corriente máxima absorbida
- K) Número de matrícula
- L) Peso
- M) Símbolos de seguridad: Lea las explicaciones en las Advertencias de seguridad

Datos técnicos antorcha y devanadora **Fig.8**

Puesta en funcionamiento

Ensamblaje y conexión eléctrica

- Ensamble las partes separadas que se encuentran en el embalaje **Fig.10**.
- Asegúrese de que la línea eléctrica suministre la tensión y la frecuencia correspondientes a la soldadora y que esté dotada de un interruptor automático apto para la corriente máxima nominal suministrada (I2 máx.) **Fig.9,1**.

- ⓘ Este equipo no forma parte de los requisitos de la norma IEC/EN61000-3-12. Si se conecta a una red de alimentación pública a baja tensión, es responsabilidad del instalador o del usuario comprobar que pueda ser conectada (si fuera necesario, consultar con el operador de la red de distribución eléctrica).

- ⓘ Para cumplir con los requisitos de la norma EN61000-3-11 (Flicker) se recomienda conectar la soldadora a los puntos de interfaz de la red de alimentación que presentan una impedancia menor a $Z_{máx} = \text{Fig.9,4}$.

- **Enchufe de corriente.** En la placa técnica de la soldadora se indica la corriente eficaz absorbida "I1 eff" cuando la máquina es utilizada a la máxima potencia. Conecte a la soldadora una clavija normalizada (2P+ T para 1Ph) de alcance adecuado al suministro de la máxima potencia **Fig.9,2**. Si se conecta a la soldadora una clavija de 16A, siga las indicaciones de la **Fig.9**.

Preparación del circuito de soldadura MIG

- Conecte el cable de masa a la soldadora y a la pieza a elaborar, lo más cerca posible al punto de trabajo.
- Conecte la antorcha** a la toma de la soldadora.
- Seleccione la polaridad de la antorcha**. Para la selección siga las indicaciones de la **Fig.5**.

- ⓘ Las antorchas con la regulación de velocidad en la empuñadura y "Spool gun" (pistola de carrete) poseen una clavija que debe ser conectada a la toma **G Fig.1**.

Instalación del hilo continuo

Para la instalación siga las instrucciones de la **Fig.3**.

El material y el diámetro del hilo debe corresponder al carrete de arrastre del hilo, a la punta de contacto y a la funda de la antorcha. Si las medidas no corresponden, podría tener problemas con el deslizamientos del hilo.

- ⓘ La presión del pomo prensa hilo es importante para una correcta elaboración. Si el hilo resbala, se verificarán problemas con la soldadura; si, por el contrario, está demasiado presionado, podrá deformarse y no deslizará libremente en la antorcha..

Función de carga del alambre

Pulsa el botón "Q" dentro de la caja de la bobina y después el botón en la antorcha. El alambre se carga incluso después de soltar el botón "Q" hasta que se mantenga presionado el botón de la antorcha.

Instalación de la bombona de gas de protección** y del reductor de presión**



■ Coloque la bombona de gas de protección en posición vertical, lejos del área de soldadura. Para ello utilice el soporte de la soldadora o asegúrela a una parte fija de modo que no se caiga y dañe.

Para la instalación siga las instrucciones de la Fig.4.

Función prueba gas

Pulsa el botón "P" dentro de la caja de la bobina. La electroválvula permanece abierta hasta que presiones nuevamente el botón, o se cerrará automáticamente después de 30 segundos.

Preparación del circuito de soldadura MMA

- Conecte el cable de masa** a la soldadora y a la pieza a elaborar, lo más cerca posible al punto de trabajo.
- Conecte el cable con la pinza porta-electrodos** a la soldadora y monte el electrodo en la pinza. Haga referencia a las instrucciones del fabricante de electrodos por lo que respecta a la conexión y la corriente de soldadura.

Preparación del circuito de soldadura TIG

- Conecte el cable de masa** a la soldadora y a la pieza a elaborar, lo más cerca posible al punto de trabajo.
- Conecte el conector de potencia de la antorcha TIG** a la conexión negativa de la soldadora y monte el electrodo. La antorcha debe estar dotada de un grifo para regular el flujo de gas.
- Conecte el tubo de gas a la antorcha TIG en la salida de un reductor de presión montado en una bombona de gas de protección ARGON.

❗ Las secciones recomendadas (mm²) para el cable de soldadura, en base a la corriente máxima nominal suministrada (I₂ máx), se ilustran en la Fig.9.3.

** (Este componente puede no estar incluido en algunos modelos).

Procedimiento de soldadura: descripción mandos y señalizaciones

Véase la "Guía rápida" adjunta al manual de instrucciones

Conector para la tarjeta sd

El conector es útil para actualizar el software de la máquina y cargar nuevos programas sinérgicos.

- Inserta la tarjeta sd cuando la máquina esté apagada.
- Arranca la máquina.

El software se carga. Al final de la actualización, el panel de control vuelve al estado normal.

- Retira la tarjeta sd.

Mensajes de error

E50 Error durante la actualización de la tarjeta de pantalla
E52 Error durante la actualización de la tarjeta de alimentación
Comprueba si la tarjeta sd está trabajando y si contiene el programa correcto.

E51 Error en el control de firmware tarjeta de pantalla.
B Error en el control del firmware tarjeta de alimentación.
El software puede estar dañado. Intenta volver a cargar el programa con la tarjeta sd.

E60 Diámetro del alambre de soldadura diferente del que se ha configurado.
Configuraste una sinergia con un diámetro de alambre diferente al que se montó en la máquina
E61 Sobrecarga del motor del sistema de arrastre del alambre.

E70 Avería en la tarjeta de alimentación.
E71 Avería en la conexión entre display y tarjeta de alimentación
E72 Avería en la tarjeta display
E73 Avería en la tarjeta de la extensión

La máquina tiene un componente electrónico en avería, es necesaria la intervención de un centro de atención especializado.

Mantenimiento



Apague la soldadora y desconecte el enchufe de la toma de alimentación antes de efectuar cualquier operación de mantenimiento.

Mantenimiento ordinario. El operador puede efectuar el mantenimiento periódicamente en función del uso.

• Controle las conexiones del tubo de gas, del cable de la antorcha y del cable de masa. • Limpie con un cepillo de hierro la boquilla porta corriente y el difusor de gas. Sustitúyalos en caso de que estén desgastados. • Limpie la soldadora externamente con un paño húmedo.

Cada vez que sustituya la bobina de hilo:

• Verifique la alineación, la limpieza y el estado de desgaste del rodillo de arrastre del hilo. Fig.7 • Elimine el polvo metálico que se deposita en la devanadora del hilo. • Limpie la funda de la guía del hilo con solventes anhídridos y desincrustantes y seque mediante aire comprimido. • Verifique el estado de desgaste de la etiqueta de advertencia. • Sustituya las partes desgastadas.

Mantenimiento extraordinario. El mantenimiento extraordinario debe ser efectuado periódicamente por personal experto o calificado en el campo electromecánico, en función del uso.

• Inspeccione la parte interna de la soldadora y elimine el polvo que se deposita en las partes eléctricas (utilice aire comprimido) y en las tarjetas electrónicas (utilice un cepillo

suave o productos apropiados). • Compruebe que las conexiones eléctricas estén bien apretadas y que los cableados no tengan el aislante dañado.

PT

Manual de instruções



Antes de utilizar a máquina ler com atenção o manual de instruções.

As instalações para soldadura por arco com eléctrodo revestido MMA, TIG, MIG/MAG; as instalações para corte com jacto de plasma, a seguir chamadas "máquina", estão previstas para uso industrial e profissional.

Controlar que a máquina seja instalada e reparada por pessoas expertas, em conformidade com as leis e as normas contra acidentes.

Controlar que o operador esteja treinado para o uso e riscos ligados ao procedimento de soldadura por arco / corte por arco e sobre as necessárias medidas de protecção e procedimentos de emergência.

Pode-se obter informações detalhadas no fascículo "Aparelhagens para soldadura por arco, instalação e uso": IEC ou CLC/TS 62081.

Advertências de segurança



■ Controlar que, a tomada de alimentação na qual conectar a máquina, esteja protegida pelos dispositivos de segurança (fusíveis ou interruptor automático) e que esteja conectada na instalação de terra.

■ Controlar que a ficha e o cabo de alimentação estejam em boas condições.

■ Antes de introduzir a ficha na tomada de alimentação, controlar que a máquina esteja desligada.

■ Desligar a máquina e extrair a ficha da tomada de alimentação logo que terminar o trabalho.

■ Desligar a máquina e extrair a ficha da tomada de alimentação antes de conectar os cabos de soldadura, instalar o fio contínuo, substituir partes do maçarico ou do mecanismo de tracção do fio, efectuar operações de manutenção, movê-la (usar o puxador presente na máquina).

■ Não tocar as partes sob tensão eléctrica com a pele nua ou com roupas molhadas. Isolar electricamente si mesmo do eléctrodo, da peça a ser cortada e de eventuais partes metálicas acessíveis, conectadas no solo. Usar luvas, calçados, roupas previstas para tal finalidade e tapetes isoladores secos, não inflamáveis.

■ Usar a máquina em ambiente seco e ventilado. Não expor a máquina sob a chuva ou sob o sol a pingo.

■ Usar a máquina só se todos os painéis e anteparos estiverem no próprio lugar e montados correctamente.

■ Não utilizar a máquina se a mesma tiver caído ou recebido um golpe, pois, pode não estar mais segura. Faça-la controlar por uma pessoa experta ou qualificada.



■ Eliminar os fumos de soldadura (de corte) com uma adequada ventilação natural ou com um aspirador de fumos. É necessário utilizar uma relação sistemática para avaliar os limites contra a exposição aos fumos de soldadura (de corte) em função da sua composição, concentração e duração da própria exposição.

■ Não soldar (cortar) materiais limpos com solventes clorados ou todavia similares.



■ Usar a máscara de soldadura com um vidro inactínico adequado ao processo de soldadura (de corte). Substituí-la se estiver prejudicada; as radiações podem atravessá-la.

■ Usar luvas, calçados e roupas ignífugas que protejam a pele contra os raios produzidos pelo arco de corte e pelas faíscas. Não usar roupas oleosas ou gordurosas, uma faísca pode incendiá-las. Usar anteparos de protecção para proteger as pessoas em proximidades.

■ Não tocar com a pele nua as partes metálicas incandescentes, tais como: maçarico, pinça porta-eléctrodo, tocos de eléctrodo, peças recém usinadas.

■ A usinagem do metal provoca faíscas e lascas. Usar óculos de segurança, com protecção lateral dos olhos.



■ As faíscas da soldadura (de corte) podem causar incêndios.

■ Não soldar ou cortar em áreas onde há materiais, gases ou vapores inflamáveis.

■ Não soldar ou cortar contentores, botijas, depósitos ou tubos a não ser que uma pessoa experta ou qualificada não tenha verificado que possam ser usinados e os tenham adequadamente preparados.

■ Tirar o eléctrodo da pinça porta-eléctrodo quando tiver terminado a soldadura. Controlar que nenhuma parte do circuito eléctrico da pinça porta-eléctrodo toque o circuito de massa ou de terra: um contacto accidental pode causar superaquecimento e princípios de incêndio



EMF Campos electromagnéticos

A corrente de soldadura gera campos electromagnéticos (EMF) na proximidade do circuito de soldadura e da soldadora. Os campos electromagnéticos podem gerar interferências em próteses médicas, como por exemplo marcapassos.

Deve-se tomar medidas protectoras adequadas em relação a portadores de próteses médicas. Por exemplo, deve-se impedir o acesso à área de uso da soldadora.

Os portadores de próteses médicas devem consultar o médico antes de aproximar-se da área de uso da soldadora. Esta aparelhagem está em conformidade com os requisitos das normas técnicas do produto para uso exclusivo em ambiente industrial e uso profissional. Não está garantida a equivalência com os limites previstos para a

exposição humana aos campos electromagnéticos em ambiente doméstico.

Aplique os seguintes procedimentos para minimizar a exposição aos campos electromagnéticos (EMF):

- Não posicionar-se com o corpo entre os cabos de soldadura. Manter ambos os cabos de soldadura no mesmo lado do corpo.
- Quando for possível, entrançar entre si os cabos de soldadura, fixando-os com fita adesiva.
- Não enrolar os cabos de soldadura ao redor do corpo.
- Conectar o cabo de massa à peça a trabalhar o mais próximo possível do ponto a soldar.
- Não soldar com a soldadora pendurada ao corpo.
- Manter a cabeça e o tronco o mais longe possível do circuito de soldadura. Não trabalhar próximo, sentado ou apoiado na soldadora. Distância mínima: **Fig 11 Da** = cm 50; **Db** = cm.20.



Aparelhagem de Classe A

Esta aparelhagem é projectada para o uso em ambientes industriais e profissionais. Nos ambientes domésticos e naqueles relacionados a um rede de alimentação pública de baixa tensão que alimentam edifícios de uso doméstico, poderia haver dificuldades em garantir a equivalência com a compatibilidade electromagnética, devido aos distúrbios conduzidos ou irradiados.



Soldadura (corte) em condições a risco

- Se tiver que trabalhar em condições de risco acrescido de descargas eléctricas, sufocamento, em presença de materiais inflamáveis ou explosivos controlar que um responsável experto avalie preventivamente as condições. Controlar que hajam pessoas treinadas para intervir em casos de emergência. Adoptar os meios técnicos de protecção descritas em 5.10; A.7; A.9 pela especificação técnica IEC ou CLC/TS 62081.
- Se tiver que trabalhar em posições elevadas do só usar sempre plataformas de segurança.
- Se mais do que uma máquina trabalhar na mesma peça ou todavia em peças electricamente coligadas, as tensões a vácuo presentes nos porta-eléctrodos ou nos maçaricos podem se somar superando o nível de segurança. Controlar que um responsável experto avalie preventivamente se há um risco e eventualmente adopte as medidas de protecção indicadas no 5.9 da especificação técnica IEC ou CLC/TS 62081.



Advertências suplementares

- Não utilizar a máquina para finalidades não previstas como por exemplo descongelar tubos da rede hídrica.
- Pôr a máquina sobre uma superfície plana, estável e evitar que possa se mover. A posição deve permitir-lhe o controlo, ma não deve permitir às faíscas de atingi-lo.
- Não elevar a máquina. Não estão previstos sistemas de elevação.
- Não utilizar cabos com isolamento deteriorado ou com as conexões desapertadas.

Pôr a funcionar



- As ligações eléctricas devem ser efectuadas por pessoas expertas ou qualificadas.
- Controlar que a máquina esteja desligada e desconectada da tomada de alimentação durante todos os passos para pôr a funcionar.
- Controlar que, a tomada de alimentação na qual conectar a máquina, esteja protegida pelos dispositivos de segurança (fusíveis ou interruptor automático) e que esteja conectada na instalação de terra.
- A aparelhagem deve ser conectada exclusivamente a um sistema de alimentação com o condutor do "neutro" conectado à terra.

Conselhos para o uso

- Usar uma extensão eléctrica só quando for necessário e sempre que haja secção igual ou superior ao do cabo de alimentação e equipadas com condutor de terra.
- Não bloquear as tomadas de ar da máquina. Não fechá-la em contentores ou prateleiras sem ventilação adequada.
- Não utilizar a máquina em ambientes que contenham: gases, vapores, pós condutivos (ex. limalha de ferro), ar salobro, fumaças cáusticas e outros agentes que possam prejudicar as partes metálicas e os isolamentos eléctricos.
- ⓘ As partes eléctricas da máquina foram tratadas com resinas protectoras. Na primeira utilização pode-se notar fumaça; trata-se da resina que se seca completamente. A saída de fumaça durará só por alguns minutos.

Descrição da soldadora

A soldadora é um gerador de corrente para a soldadura de tipo fio contínuo, geralmente denominada MIG / MAG, adequado para a soldadura, com o auxílio de um gás protector, de aço ao carbono ou debilmente ligados; de aço inoxidável e de alumínio. A característica eléctrica do transformador é do tipo chata (tensão constante). A soldadora é um transformador de corrente para a soldadura manual por arco com eléctrodos revestidos MMA e TIG com um maçarico de escorva do arco por contacto. A corrente fornecida é contínua. A característica eléctrica do transformador é do tipo com abaixamento de tensão. A soldadora é realizada com a tecnologia electrónica INVERTER.

O manual refere-se a uma série de soldadoras que se diferenciam entre elas por algumas características. Identificar o modelo em seu possesso na **Fig. 1**.

Órgãos principais Fig.1

- A) Painel de acesso ao alojamento da bobina
- B) Carretel porta-bobina
- C) Mecanismo de tracção do fio
- D) Cabo de alimentação
- E) Entrada do gás de protecção
- F) Interruptor ON/OFF ligado ou desligado
- G) Conector maçaricos especiais**
- H) Ligação do maçarico

- I) Conexões para os cabos de soldadura.
- M) Régua de bornes troca tensão**
- O) Conector do cartão SD
- P) Função test gas
- Q) Função de carregamento do fio

** (Este componente pode não estar incluído em alguns modelos).

Dados técnicos

A placa de dados está presente na soldadora. A **Fig.2** é um exemplo da própria placa.

- A) Nome e endereço do fabricante
 - B) Norma europeia de referência para a fabricação e a segurança das instalações para soldadura
 - C) Símbolo da estrutura interior da soldadora
 - D) Símbolo do procedimento de soldadura previsto: **D1**: MIG; **D2**: TIG; **D3** MMA.
 - E) Símbolo da corrente fornecida contínua
 - F) Tipo de alimentação necessária:
1° tensão alternada monofásica; frequência
 - G) Grau de protecção contra corpos sólidos e líquidos
 - H) Símbolo que indica a possibilidade de utilizar a soldadora em ambientes a risco de descargas eléctricas
 - I) Prestações do circuito de soldadura
U0V Tensão mínima e máxima a vácuo (circuito de soldadura aberto).
I2, U2 Corrente e correspondente tensão normalizada que a soldadora fornece.
X Serviço de soldadura. Indica quanto tempo a soldadora pode trabalhar e quanto tempo deve ficar parada para arrefecer. O tempo está expresso em % na base de um ciclo de 10 min. (ex. 60% significa 6 min. de trabalho e 4 min. de pausa).
A / V Campo de regulação da corrente e respectiva tensão de arco.
 - J) Dados relativos à linha de alimentação
U1 Tensão de alimentação (tolerância admitida: +/- 10%)
I1 eff Corrente eficaz absorvida
I1 máx Máxima corrente absorvida
 - K) N° de matrícula
 - L) Peso
 - M) Símbolos de segurança: Ler as advertências de segurança
- Dados técnicos do maçarico e tracção do fio **Fig.8**

Pôr a funcionar

Montagem e ligação eléctrica

- > Montar as partes separadas contidas na embalagem **Fig.10**.
- > Verificar que a linha eléctrica forneça a tensão e a frequência correspondentes à da soldadora e que esteja equipada com um interruptor automático adequado para a máxima corrente nominal fornecida (I2max) **Fig.9.1**.

ⓘ Esta aparelhagem não entra nos requisitos da norma IEC/EN61000-3-12. Se for conectada a uma rede de alimentação pública de baixa tensão, é responsabilidade do instalador ou do utilizador verificar se pode ser conectada (se necessário, consultar o administrador da rede de distribuição eléctrica).

ⓘ Para estar em conformidade com os requisitos da norma EN61000-3-11 (Flicker), recomenda-se conectar a soldadora nos pontos de interface da rede de alimentação que apresentam uma impedância menor que $Z_{máx} = \text{Fig.9.4}$.

- > **Tomada de alimentação.** Na placa técnica da máquina de solda é indicada a corrente eficaz absorvida "I1 eff" quando esta é utilizada na potência máxima. Conectar à máquina um plugue de acordo com as normas (2P + T para 1Ph) com capacidade adequada para o fornecimento de potência máxima **Fig. 9.2**. Se a máquina de solda está conectada a uma tomada 16A, seguir as indicações da **Fig.9**.

Preparação do circuito de soldadura MIG

- > Conectar o cabo de massa na soldadora e na peça a trabalhar, o mais próximo possível do ponto de trabalho.
- > Ligar o maçarico** na tomada da soldadora.
- > Seleccionar a polaridade do maçarico**. Para seleccionar seguir as indicações da **Fig.5**.
- ⓘ Os maçaricos com regulação da velocidade no empunhadura e "Spool gun" têm um pino que deve ser ligado na tomada **G Fig.1**.

Instalação do fio contínuo

Para a instalação seguir as indicações da **Fig.3**.

O material e o diâmetro do fio deve corresponder com o rolo de tracção do fio, a ponteira porta-corrente e a capa do maçarico. Se as medidas não corresponderem pode-se ter problemas de deslizamento do fio.

ⓘ A pressão do punho prensa-fio é importante para um trabalho correcto. Se o fio escorregar, haverá problemas de soldadura; mas se ao invés for demasiadamente prensado, pode-se deformar e não deslizará livremente no maçarico.

Função de carregamento do fio

Pressione a tecla "Q" dentro do compartimento da bobina, e logo em seguida o botão sobre a tocha. O fio também é carregado depois de soltar a tecla "Q" até que o botão na tocha seja pressionado.

Instalação da botija do gás de protecção** e do redutor de pressão**



- Assegurar a botija do gás de protecção em posição vertical, distante da área de soldadura. Usar o suporte da soldadora ou uma parte fixa para que não caia e não fique prejudicada.

Para a instalação seguir as indicações da **Fig.4**.

Função test gas

Pressione a tecla "P" dentro do compartimento da bobina. A eletroválvula permanece

aberta até que você pressione novamente o botão, ou então fechará automaticamente após 30 segundos.

Preparação do circuito de soldadura MMA

- Conectar o cabo de massa** na soldadora e na peça a trabalhar, o mais próximo possível do ponto de trabalho.
- Conectar o cabo com a pinça porta-eléctrodo** na soldadora e montar na pinça o eléctrodo. Usar como referência as indicações do fabricante dos eléctrodos sobre a conexão e a alta corrente de soldadura.

Preparação do circuito de soldadura TIG

- Conectar o cabo de massa** na soldadora e na peça a trabalhar, o mais próximo possível do ponto de trabalho.
- Conectar o conector de potência do maçarico TIG** no terminal negativo da soldadura e monta o eléctrodo. O maçarico deve ter uma torneira para a regulação do fluxo de gás.
- Conectar o tubo de gás do maçarico TIG na saída de um redutor de pressão montado em uma botija de gás de protecção ARGON.

ⓘ As secções aconselhadas (mm²) para o cabo de soldadura, com base na máxima corrente nominal fornecida (I_{2m}), estão indicadas no Fig.9.3.

** (Este componente pode não estar incluído em alguns modelos).

Procedimento de soldadura: descrição comandos e sinalizações

Veja o "Guia rápido" anexo ao manual de instruções

Conector do cartão SD

O conector é útil para atualizar o software da máquina e para carregar novos programas sinérgicos.

- Com a máquina desligada, insira o cartão SD
- Ligue a máquina.

O software será carregado. Ao final da atualização, o painel de controle retorna ao estado normal.

- Remova o cartão SD.

Mensagens de erro

E50 Erro ao atualizar a placa de display
E52 Erro ao atualizar a placa de potência
Verifique se o cartão SD está funcionando e contém o programa correto.

E51 Erro na verificação do firmware da placa de display.
E53 Erro na verificação do firmware da placa de potência.
O software pode estar corrompido. Tente recarregar o programa com o cartão SD.

E60 Diâmetro do fio de soldagem diferente do definido.
Você ajustou uma sinergia com um diâmetro do fio diferente daquele que foi montado na máquina
E61 Sobrecarga do motor do alimentador do fio.

E70 Falha na placa de potência.
E71 Falha na conexão entre o display e a placa de potência
E72 Falha na placa do display
E73 Falha na placa de expansão

A máquina possui um componente eletrônico com problema, é necessário a intervenção de um centro de serviço especializado.

Manutenção



Desligar a soldadora e extrair a ficha da tomada de alimentação antes de efectuar operações de manutenção.

Manutenção ordinária efectuada pelo operador periodicamente em função do uso.

- Controlar as ligações do tubo de gás, do cabo do maçarico e do cabo de massa.
- Limpar com uma escova de ferro a ponteira porta-corrente e o difusor de gás. Substituí-los se estiverem desgastados.
- Limpar a soldadora no exterior com um pano húmido.

Em cada substituição da bobina de fio:

- Controlar o alinhamento, a limpeza e o estado de desgaste do rolo de tracção do fio.
- **Fig.7** • Remover o pó metálico que se deposita no mecanismo de tracção do fio.
- Limpar a coifa guia-fio com solventes anidros e desengordurantes e secar com ar comprimido.
- Controlar o desgaste das etiquetas de advertência.
- Substituir as partes desgastadas.

Manutenção extraordinária efectuada por pessoal experto ou qualificado em âmbito electromecânico periodicamente, em função do uso.

- Inspeccionar o interior da soldadora e remover o pó depositado nas partes eléctricas (usar ar comprimido) e nas placas electrónicas (usar uma escova muito macia ou produtos apropriados).
- Verificar que as ligações eléctricas estejam bem apertadas e que o isolante das fiações não esteja prejudicado.

DE

Bedienungsanleitung



Vor dem Gebrauch der Maschine ist die Bedienungsanleitung aufmerksam zu lesen. Die Lichtbogenschweißanlagen MMA, TIG, MIG/MAG; die Plasmaschneidanlagen, im Folgetext als "Maschine" bezeichnet, sind für den industriellen und professionellen Gebrauch bestimmt.

Sicherstellen, dass die Maschine von Fachmännern unter Beachtung der anwendbaren Gesetze und Unfallverhütungsvorschriften installiert und repariert wird.

Sicherstellen, dass der Bediener für die Anwendung des Lichtbogenschweißverfahrens / Lichtbogenschneidverfahrens ausgebildet und über die mit diesem Verfahren verbundenen Gefahren sowie über die notwendigen Schutzmaßnahmen und das Vorgehen in Notfällen unterrichtet ist.

Detaillierte Informationen können in dem Heft "Lichtbogenschweißgeräte Installation und Gebrauch": IEC oder CLC/TS 62081 nachgeschlagen werden.

Sicherheitshinweise



- Sicherstellen, dass die Steckdose, an die Maschine angeschlossen wird, durch Sicherheitsvorrichtungen geschützt (Schmelzsicherungen oder Selbstschalter) und an eine Erdungsanlage angeschlossen ist.
- Sicherstellen, dass der Stecker und das Netzkabel in einwandfreiem Zustand sind.
- Vor dem Einsetzen des Steckers in die Steckdose überprüfen, dass die Maschine ausgeschaltet ist.
- Sofort nach Arbeitsende die Maschine ausschalten und den Stecker aus der Steckdose ziehen.
- Die Maschine ausschalten und den Stecker aus der Steckdose ziehen, bevor die Schweißkabel angeschlossen werden, der Schweißdraht eingeführt wird, Teile des Brenners oder des Drahtzuführmechanismus ersetzt werden, Wartungsarbeiten durchgeführt werden, die Maschine bewegt wird (den an der Maschine angebrachten Griff verwenden).
- Die unter Strom stehenden Teile nicht mit nackter Haut oder nassen Kleidungsstücken berühren. Der Bediener hat sich selbst von der Elektrode, dem zu schneidenden Teil und eventuellen geerdeten zugänglichen Metallteilen zu isolieren. Geeignete Handschuhe, Schuhe und Bekleidung sowie trockene, nicht brennbare Isoliermatten verwenden.
- Die Maschine in trockener und belüfteter Umgebung verwenden. Die Maschine vor Regen und Sonnenstrahlen schützen.
- Die Maschine nur verwenden, wenn alle Schutztafeln und -schirme vorhanden und korrekt montiert wurden.
- Die Maschine nicht nach Stürzen oder Stößen verwenden, da der sichere Betrieb in diesem Fall nicht gewährleistet ist. Die Maschine durch einen qualifizierten Fachmann überprüfen lassen.



- Schweißrauch (Schneidrauch) durch eine geeignete natürliche Belüftung oder durch eine Absauganlage eliminieren. Es ist systematisch vorzugehen, um die Gefährdung durch die Schweißrauchssetzung (Schneidrauchssetzung) auf der Basis der Rauchzusammensetzung und -konzentration und der Aussetzungsdauer zu evaluieren.
- Keine Materialien schweißen (Schneiden), die mit chlorierten Lösemitteln gereinigt wurden oder sich in der Nähe solcher Stoffe befinden.



- Eine für das angewandte Schweißverfahren (Schneidverfahren) geeignete Maske mit aktinischer Glasscheibe verwenden. Beschädigte Schweißmasken ersetzen, da die Strahlen eindringen und die Augen schädigen können.
- Feuerabweisende Handschuhe, Schuhe und Bekleidung tragen, um die Haut vor den durch das Lichtbogenschneiden erzeugten Strahlen und die entstehenden Funken zu schützen. Sich in der Nähe aufhaltende Personen durch Schutzschirme schützen.
- Die glühenden Metallteile wie Brenner, Elektrodenzange, Elektrodenstummel und eben bearbeitete Teile nicht mit nackter Haut berühren.
- Beim Schweißen von Metall entstehen Funken und Splitter. Schutzbrille mit Seitenschutz tragen.



- Schweißfunken (Scheidfunken) können Feuer verursachen.
- Nicht in Bereichen schweißen oder trennen, in denen brennbare Materialien, Gase oder Dämpfe vorhanden sind.
- Keine Behälter, Dosen, Tanks oder Leitungen schweißen oder trennen, es sei denn, ein qualifizierter Fachmann hat geprüft, dass keine Gefahr besteht, oder die Teile wurden entsprechend vorbereitet.
- Die Elektrode nach Abschluss der Schweißarbeiten von der Zange trennen. Sicherstellen, dass kein Teil des Elektrodenzangenstromkreises den Masse- oder Erdungskreis berührt: ein solcher Kontakt kann zu einer Überhitzung und Feuer führen.



EMF Elektromagnetische Felder

Der Schweißstrom ruft elektromagnetische Felder (EMF) in der Nähe des Schweißkreises und des Schweißgerätes hervor. Die elektromagnetischen Felder können Störungen an medizinischen Prothesen hervorrufen, wie zum Beispiel Herzschrittmachern.

Gegenüber Trägern medizinischer Prothesen sind deshalb geeignete Schutzmaßnahmen einzuleiten. Zum Beispiel muss ihnen der Zutritt zum Einsatzbereich des Schweißgerätes untersagt werden. Die Träger medizinischer Prothesen müssen Ihren Arzt befragen, bevor sie sich dem Einsatzbereich des Schweißgerätes nähern.

Dieses Gerät erfüllt die Anforderungen des technischen Produktstandards für den

ausschließlichen Einsatz in Industrieumgebungen sowie für professionelle Zwecke. Nicht gewährleistet wird die Übereinstimmung mit den für die Belastung des Menschen durch elektromagnetische Felder in häuslicher Umgebung vorgesehenen Grenzwerten.

Die folgenden Maßnahmen kommen zur Anwendung, um die Belastung durch elektromagnetische Felder (EMF) zu minimieren:

- Positionieren Sie sich nicht mit dem Körper zwischen den Schweißkabeln. Halten Sie beide Schweißkabel auf der gleichen Körperseite.
- Verflechten Sie nach Möglichkeit die Schweißkabel miteinander und befestigen Sie sie mit Klebeband.
- Wickeln Sie die Schweißkabel nicht um den Körper.
- Schließen Sie das Massekabel möglichst nahe an der zu schweißenden Stelle am Werkstück an.
- Schweißen Sie mit dem am Körper hängenden Schweißgerät nicht.
- Halten Sie den Kopf und den Oberkörper möglichst weit vom Schweißkreis entfernt. Arbeiten Sie nicht in der Nähe, auf dem Schweißgerät sitzend oder daran lehnd. Mindestentfernung: **Fig 11 Da** = cm 50; **Db** = cm.20.



Gerät der Klasse A

Dieses Gerät wurde für den Einsatz in industrieller und professioneller Umgebung entworfen.

In häuslicher Umgebung oder an ein Niederspannungsnetz angeschlossenen Umgebungen, die zu Wohnzwecken dienende Gebäude speisen, könnten Schwierigkeiten bestehen, auf Grund durch Leitungen oder Strahlen übertragener Störungen die Einhaltung der elektromagnetischen Verträglichkeit zu gewährleisten.



Schweißen (Schneiden) unter Risikobedingungen

- Wenn unter erhöhten Risikobedingungen (Stromschlaggefahr, Erstickengefahr, in Anwesenheit von entflammenden oder explosiven Stoffen) gearbeitet werden muss, ist sicherzustellen, dass ein verantwortlicher Fachmann die Bedingungen vor Arbeitsbeginn überprüft. Sicherstellen, dass für Notfälle ausgebildete Personen anwesend sind. Die unter 5.10 A7, A9 der Technischen Spezifikation IEC oder CLC/TS 62081 beschriebenen technischen Schutzmittel sind anzuwenden.
- Wenn in höheren Bereichen gearbeitet werden muss, sind immer Sicherheitsplattformen zu verwenden.
- Wenn mehrere Maschinen an dem gleichen Teil oder an elektrisch miteinander verbundenen Teilen arbeiten, können sich die am Elektrodenhalter oder am Brenner vorhandenen Leerlaufspannungen addieren und das Sicherheitslevel überschreiten. Sicherstellen, dass ein verantwortlicher Fachmann vor Arbeitsbeginn überprüft, ob Gefahr besteht, und gegebenenfalls die unter 5.9 der Technischen Spezifikation IEC oder CLC/TS 62081 beschriebenen technischen Schutzmaßnahmen trifft.



Zusätzliche Warnhinweise

- Die Maschine nicht für nicht vorgesehene Zwecke verwenden (zum Beispiel zum Auftauen von Wasserleitungen).
- Die Maschine auf eine stabile ebene Fläche stellen, und dafür sorgen, dass sie sich nicht bewegt. Die Maschine muss in einer solchen Position aufgestellt werden, dass man sie unter Kontrolle hat, ohne von Funken getroffen zu werden.
- Die Maschine nicht heben. Es sind keine Hebesysteme vorgesehen.
- Keine Kabel mit verschlissener oder beschädigter Isolierung oder mit gelockerten Anschlüssen verwenden.

Inbetriebnahme



- Die Stromanschlüsse müssen von qualifiziertem Fachpersonal durchgeführt werden.
- Sicherstellen, dass die Maschine während aller Inbetriebnahmevergänge ausgeschaltet ist und dass das Netzkabel gezogen ist.
- Sicherstellen, dass die Steckdose, an die die Maschine angeschlossen wird, durch Sicherheitsvorrichtungen geschützt ist (Schmelzsicherungen oder Selbstschalter) und dass sie an die Erdungsanlage angeschlossen ist.
- Das Gerät darf ausschließlich an ein Stromversorgungssystem angeschlossen werden, dessen "Null"-Leiter geerdet wurde.

Ratschläge für den Gebrauch

- Ein Verlängerungskabel sollte nur wenn notwendig verwendet werden und muss den gleichen oder einen größeren Querschnitt als das Netzkabel besitzen. Ferner muss es mit einem Erdleiter versehen sein.
- Die Belüftungsöffnungen der Maschine nicht verschließen. Die Maschine nicht in schlecht belüftete Behälter oder Regale stellen.
- Die Maschine nicht in Gas, Dämpfe, leitenden Staub (z.B. beim Schleifen anfallender Eisenstaub), Salz, ätzenden Qualm und andere Stoffe enthaltenden Umgebungen einsetzen, die die metallenen Teile und elektrischen Isolierungen beschädigen können.

- ⓘ Die elektrischen Teile der Maschine wurden mit Schutzharz behandelt. Daher kann es beim ersten Gebrauch zu Rauchentwicklung kommen. Es wird ein vollständig trocknendes Harz verwendet. Die Rauchentwicklung dauert nur einige Minuten.

Beschreibung der Schweißmaschine

Die Schweißmaschine ist ein Stromgenerator für das üblicherweise mit MIG/MAG bezeichnete Schweißen mit kontinuierlich zugeführtem Schweißdraht und ist unter Verwendung eines Schutzgases zum Schweißen von Kohlestahl oder niedrig legiertem Stahl, Edelstahl und Aluminium geeignet.

Es wird ein Transformator mit konstanter Spannung verwendet.

Die Schweißmaschine ist ein Stromtransformator zum manuellen Lichtbogenschweißen mit verkleideten Elektroden MMA und TIG mit einem Lichtbogenbrenner, der sich durch Kontakt entzündet.

Sie Schweißmaschine wird mit Gleichstrom betrieben.

Es handelt sich um einen Fallstrom-Transformator.

Die Schweißmaschine ist mit der elektronischen INVERTER-Technologie ausgestattet.

Eigenschaften voneinander unterscheiden. Das Schweißmaschinenmodell auf **Abb.1** identifizieren.

Hauptbauteile Abb.1

- A) Zugangstafel zum Spulenfach
- B) Spulenhassel
- C) Drahtzuführmechanismus
- D) Netzkabel
- E) Schutzgaseintritt
- F) ON/OFF-Schalter
- G) Verbinder für Spezial-Brenner**
- H) Brenneranschluss
- I) Schweißkabelanschlüsse
- M) Spannungsänderungs-Klemmbrett**
- O) Anschluss für SD-Karte
- P) Test-Funktion Gas
- Q) Drahtladefunktion

** (Dieses Bauteil kann bei einigen Modellen fehlen).

Technische Daten

Das Datenschild ist an der Schweißmaschine angebracht. **Abb. 2** ist ein Beispiel für das Datenschild.

- A) Name und Anschrift des Herstellers
- B) Europäische Bezugsnorm für den Bau und die Sicherheit von Schweißanlagen
- C) Symbol der Schweißmaschineninnenstruktur
- D) Symbol des vorgesehenen Schweißverfahrens: **D1:** MIG; **D2:** TIG; **D3:** MMA.
- E) Symbol des abgegebenen Gleichstroms
- F) Erforderliche Stromversorgung:
 - 1° Einphasen-Wechselspannung; Frequenz
 - G) Schutzgrad vor festen Körpern und Flüssigkeiten
- H) Auf die Möglichkeit des Gebrauchs der Schweißmaschine in elektrischen Entladungen ausgesetzten Umgebungen hinweisendes Symbol
- I) Schweißkreisleistungen
 - U0V** Mindest- und Höchstspannung des Leerlaufspitzenstroms (geöffneter Schweißkreis).
 - I2,U2** Strom und entsprechende normalisierte Spannung, die die Schweißmaschine abgibt.
 - X** Schweißbetrieb. Gibt an, wie lange die Schweißmaschine arbeiten kann, und wie lange sie zwecks Abkühlen ausgeschaltet werden muss. Die Dauer wird in % auf der Basis eines 10 Minuten-Zyklus angegeben (z.B. 60% bedeutet 6 Minuten Betrieb und 4 Minuten Pause).
 - A / V** Einstellbereich des Stroms und entsprechende Lichtbogenspannung.
- J) Angaben bezüglich der Netzleitung
 - U1** Speisespannung : (zulässige Abweichung: +/- 10%)
 - I1 eff** Effektivstromaufnahme
 - I1 max** Höchste Stromaufnahme
- K) Seriennummer
- L) Gewicht
- M) Sicherheitssymbole: Sicherheitshinweise lesen

Technische Daten Brenner und Drahtzuführer **Abb.8**

Inbetriebnahme

Zusammenbau und Stromanschluss

- Die in der Packung enthaltenen Teile zusammenbauen **Abb.10**.
- Überprüfen, dass die Spannung und Frequenz der Stromleitung mit der von der Schweißmaschine geforderten Spannung und Frequenz übereinstimmt und dass die Stromleitung mit einer der höchsten Nennstromabgabe entsprechenden Selbstschalter ausgestattet ist (I2 max) **Abb.9.1**.

- ⓘ Dieses Gerät fällt nicht unter die Anforderungen der Norm IEC/EN61000-3-12. Wird es an ein öffentliches Niederspannungsnetz angeschlossen, haben der Installateur oder der Anwender die Verantwortung, die Möglichkeit dieses Anschlusses zu prüfen (bei Bedarf ist der Stromnetzbetreiber hinzuzuziehen).

- ⓘ Hinsichtlich der Einhaltung der Anforderungen der Norm EN61000-3-11 (Flicker) wird zum Anschluss des Schweißgerätes an die Schnittstellen des Stromnetzes geraten, die eine geringere Impedanz als $Z_{max} = \text{Abb.9.4}$ aufweisen.

- **Netzstecker.** Auf dem Typenschild des Schweißgeräts ist der Effektivwert der Stromaufnahme "I1 eff" angegeben, bezogen auf den Gebrauch des Schweißgeräts mit maximaler Leistung. Einen Stecker Typ 2P + T für 1 P mit dem Stromkabel des Schweißgeräts verbinden. Der Stecker muss über eine angemessene Stromfestigkeit für die maximale ausgegebene Leistung verfügen (**Abb. 9.2**). Wenn das Stromkabel des Schweißgeräts mit einem 16A Stecker verbunden wird, sind die Anweisungen von **Abb.9** zu befolgen.

Vorbereitung des Schweißkreises MIG

- Das Massekabel an die Schweißmaschine und möglichst nahe am Bearbeitungspunkt an das zu bearbeitende Teil anschließen.
- Den Brenner** an die Steckdose der Schweißmaschine anschließen.
- Einstellung der Brennerpolarität**. Zum Einstellen der Polarität sind die Anweisungen von **Abb.5** zu befolgen.

- ⓘ Die Brenner mit Geschwindigkeitseinstellung am Griff und mit "Spool gun" haben einen Stecker, der in die Buchse **G Abb.1** gesteckt werden muss.

Installation der kontinuierlich zugeführten Schweißdrahts

Bei der Installation sind die Anleitungen auf **Abb.3** zu befolgen.

Das Material und der Drahtdurchmesser müssen mit der Drahtzuführerrolle der Drahtzuführerspitze und dem Brennermantel übereinstimmen. Wenn die Maße nicht übereinstimmen, kann es zu Problemen bei der Drahtzuführung kommen.

Drahtladefunktion

- ① Drücken Sie die Taste "Q" innerhalb des Spulenfachs und unmittelbar danach den Knopf am Schweißbrenner. Der Draht wird auch nach dem Loslassen der Taste "Q" geladen, solange die Taste am Brenner gedrückt wird.

Installation der Schutzgasflasche** und des Druckminderers**



- Die Gasflasche möglichst weit vom Schweißbereich in vertikaler Stellung sichern. Die Gasflasche an der Schweißmaschinenhalterung oder einem anderen feststehenden Teil befestigen, damit sie nicht herunterfallen und beschädigt werden kann.

Bei der Installation sind die Anleitungen auf **Abb. 4** zu befolgen.

Test-Funktion Gas

Drücken Sie die Taste "P" im Spulenfach. Das Magnetventil bleibt geöffnet, bis Sie die Taste erneut drücken, oder sie wird automatisch nach 30 Sekunden geschlossen.

Vorbereitung des Schweißkreises MMA

- Das Massekabel** an die Schweißmaschine und möglichst nahe am Bearbeitungspunkt an das zu bearbeitende Teil anschließen.
- Das Kabel mit der Elektrodenzange** hinter dem Massekabel an die Schweißmaschine anschließen und die Elektrode in die Zange einsetzen. Dabei sind die Anweisungen des Elektrodenherstellers bezüglich Anschluss und Schweißstrom zu befolgen.

- ① Bei den Gleichstrom angehenden Schweißmaschinen wird ein Großteil der Elektroden an den positiven Anschluss angeschlossen, nur einige Elektroden (z.B. mit Rutillüberzug) werden an den negativen Anschluss angeschlossen.

Vorbereitung des Schweißkreises TIG

- Das Massekabel** an die Schweißmaschine und möglichst nahe am Bearbeitungspunkt an das zu bearbeitende Teil anschließen.
- Den Leistungsstecker des TIG-Brenners hinter dem Massekabel** an den negativen Anschluss der Schweißmaschine anschließen und die Elektrode installieren. Der Brenner muss mit einem Hahn zur Regulierung des Gasflusses versehen sein.
- Den Gasschlauch des TIG-Brenners an den Ausgang eines Druckminderers anschließen, der seinerseits an einer ARGON-Schutzgasflasche installiert ist.

- ① Der auf der Basis der höchsten Nennstromabgabe (I2 max) empfohlene Querschnitt (mm²) des Schweißkabels ist auf **Abb.9,3** angegeben.

** (Dieses Teil kann bei einigen Modellen fehlen).

Schweißverfahren: Beschreibung der Bedieneinrichtungen und Anzeigen

Siehe die "Kurzanleitung", die der Bedienungsanleitung beigelegt ist

Anschluss für SD-Karte

Der Verbinder wird benutzt, um die Software der Maschine zu aktualisieren und neue synergetische Programme zu laden.

- Stecken Sie die SD-Karte bei ausgeschalteter Maschine ein.
- Schalte die Maschine ein.

Die Software wird geladen. Am Ende des Updates kehrt das Bedienfeld in den Normalzustand zurück.

- Entfernen Sie die SD-Karte.

Fehlermeldungen

E50 Fehler beim Aktualisieren der Displaykarte
E52 Fehler beim Aktualisieren der Leistungsschaltung
Überprüfen Sie, ob die SD-Karte funktioniert und das richtige Programm enthält.

E51 Fehler bei der Firmware-Überprüfung der Displaykarte.
E53 Fehler bei der Firmware-Überprüfung der Leistungsschaltung.
Die Software könnte beschädigt sein. Versuchen Sie, das Programm erneut mit der SD-Karte zu laden.

E60 Schweißdrahtdurchmesser, weicht vom eingestellten Durchmesser ab.
Sie haben eine Synergie mit einem anderen Drahtdurchmesser als dem, der in der Maschine vorhanden ist, ausgewählt
E61 Überlastung des Drahtvorschubmotors.

E70 Fehler in der Leistungsschaltung.
E71 Fehler im Anschluss zwischen Display und Power-Board
E72 Displayschaltungsfehler
E73 Erweiterungsplattenfehler
Die Maschine hat eine beschädigte elektronische Komponente, ein Serviceeinsatz ist notwendig.

** (Dieses Teil kann bei einigen Modellen fehlen).

Instandhaltung



Die Schweißmaschine ausschalten und den Netzstecker aus der Steckdose ziehen, bevor Wartungsarbeiten durchgeführt werden.

Ordentliche Wartung: wird vom Bediener regelmäßig in einem vom Gebrauch abhängenden Abstand durchgeführt.

- Den Gasschlauch-, Brenner- und Massekabelanschluss überprüfen. • Mit einer Eisenbürste die stromführende Düse und die Gasdüse reinigen. • Die Außenoberfläche der Schweißmaschine mit einem feuchten Tuch reinigen.

Bei jedem Wechsel der Drahtspule:

- Die Ausrichtung, die Sauberkeit und den Verschleißzustand der Drahtzuführrolle überprüfen. • Den sich auf dem Drahtzuführmechanismus ablagernden Metallstaub

entfernen. **Fig.7** • Den Drahtführermantel mit wasserfreiem Lösemittel und Fettlösern reinigen und mit Druckluft trocknen. • Den Verschleiß der Warnschilder überprüfen. • Verschlissene Teile ersetzen.

Außerordentliche Wartung: wird durch qualifiziertes Elektromechanik-Fachpersonal durchgeführt. Die Häufigkeit hängt vom Gebrauch ab.

- Den Innenraum der Schweißmaschine kontrollieren und die elektrischen Teile von Staubablagerungen befreien (mit Druckluft). Staubablagerungen auf dem elektronischen Karten sind mit einer sehr weichen Bürste oder geeigneten Produkten zu entfernen. • Kontrollieren, dass die Stromanschlüsse gut festgezogen sind und dass die Isolierung der Kabel nicht beschädigt ist.

DA

Brugermanual



Læs denne manual grundigt, før maskinen tages i brug.

MMA, TIG, MIG/MAG buesvejsnings systemer; anlægget til plasmaskæring kaldes herefter "maskine" og er beregnet til industriel og professionel brug.

Sørg for, at maskinen kun installeres og repareres af fagfolk eller eksperter, i overensstemmelse med lovgivningen og reglerne for forebyggelse af ulykker.

Sørg for at operatøren har kendskab til brugen og de risici, som er forbundet med buesvejsnings processen / bueskærings processen, samt de nødvendige sikkerhedsforanstaltninger og nødhjælpsforanstaltninger.

Detaljerede oplysninger kan findes i brochuren "Installation og brug af buesvejsningsudstyr": IEC eller CLC/TS 62081.

Sikkerhedsadvarsler



- Kontroller, at den stikkontakt, maskinen forbindes til, er beskyttet af passende sikkerhedsanordninger (sikringer eller automatisk kontakt), og at den har jordforbindelse.
- Kontroller, at stik og el-ledning er i god stand.
- Kontroller, at maskinen er slukket, før stikket sættes i kontakten.
- Sluk maskinen og træk stikket ud af kontakten, så snart arbejdet er overstået.
- Sluk maskinen og træk stikket ud af kontakten før tilkobling af svejsekablerne, installation af den kontinuerlige tråd, udskiftning af komponenter i svejsebrænderen eller trådfremføreren, vedligeholdelsesarbejder og flytning af maskinen (brug bærehåndtaget på maskinen).
- Undgå at røre ved nogen af de elektrificerede dele med bar hud eller vådt tøj. Isolér dig selv fra elektroden, den del der skal skæres, og alle metaldele, der har jordforbindelse. Brug handsker, fodtøj og tøj, der er specielt beregnet til dette formål, og tørre, brandsikre isoleringsmætter.
- Brug maskinen i tørre, ventilerede omgivelser. Udsæt ikke maskinen for regn eller direkte solskin.
- Brug kun maskinen, hvis alle paneler og sikkerhedsskærme er på plads og monteret korrekt.
- Brug ikke maskinen, hvis den har været tabt eller fået slag, da det kan være forbundet med risiko. Få den undersøgt af en fagmand eller ekspert.



- Fjern alle svejседampe (skæredampe) ved passende naturlig udluftning eller ved hjælp af en udsugningsventilator. Vær systematisk i vurderingen af grænserne for udsættelse for svejседampe (skæredampe), afhængig af deres sammensætning og koncentration og af hvor lang tid, man udsættes for dem.
- Svejs (Skær) ikke materialer, der er rensed med chlorid-rensedmidler, eller som har været i nærheden af sådanne substanser.



- Brug en svejsemaske med adiatinsk glas, der egner sig til svejsning (skæring). Udskift masken, hvis den er beskadiget; den kan slippe stråler ind.
- Bær brandsikre handsker, brandsikkert fodtøj og brandsikkert tøj for at beskytte huden mod stråler fra skærebuen og mod gnister. Vær ikke iført tøj indsmurt i olie, da gnister kan sætte ild til det. Brug sikkerhedsskærme til at beskytte personer i nærheden.
- Undgå at den bare hud kommer i kontakt med varme metaldele, som for eksempel svejsebrænderen, elektrodeholder-tængerne eller stykker, der lige er svejset.
- Metallforarbejdning afgiver gnister og splinter. Bær sikkerhedsbriller med beskyttende sideskærme.



- Svejsegnister (Skæregnister) kan udløse brand.
- Undgå at svejse eller skære i nærheden af brandbare materialer, gasser eller dampe.
- Undgå at svejse eller skære i beholdere, cylindere, tanke eller rørledninger, med mindre en tekniker eller ekspert har kontrolleret, at det kan lade sig gøre, eller har truffet de nødvendige forberedelser.
- Fjern elektroden fra elektrodeholder-tangen, når svejsearbejdet er færdigt. Sørg for, at ingen dele af elektrodeholder-tangens elektriske kredsløb rører jorden eller jordkredsløb: utilsigtet kontakt kan forårsage overophedning eller starte en brand.



EMF - Elektromagnetiske felter

Svejsestrømmen genererer elektromagnetiske felter (EMF) i nærheden af svejskredsløbet og svejsemaskinen. De elektromagnetiske felter kan medføre interferens i medicinske protoser som for eksempel pacemakere.

Der skal tages passende beskyttelsesforanstaltninger med hensyn til personer med medicinske protoser. For eksempel skal man forhindre adgang til det område, hvor svejsemaskinen bliver anvendt. Personer med medicinske protoser skal henvende sig til

lægen, før de nærmer sig området, hvor svejsemaskinen anvendes.

Dette apparat opfylder kravene i den tekniske standard for produktet, der udelukkende er til professionel brug i industrielle miljøer. Overensstemmelse med de foreskrevne grænser for eksponering af mennesker for elektromagnetiske felter i private omgivelser er ikke garanteret.

Tag følgende forholdsregler for at mindske eksponering for elektromagnetiske felter (EMF):

- Stil dig ikke med kroppen mellem svejsekablerne. Hold begge svejsekabler på samme side af kroppen.
- Flet svejsekablerne sammen og fastgør dem med klæbeband, hvor det er muligt.
- Undgå at vikle svejsekablerne rundt om kroppen.
- Tilslut jordledningskablet så tæt som muligt på svejsepunktet på det stykke, der skal bearbejdes.
- Undgå at holde svejsemaskinen ind til kroppen, når du svejser.
- Hold hovedet og brystkassen så langt væk som muligt fra svejsekredsløbet. Undgå at arbejde i nærheden af eller at sidde eller støtte på svejsemaskinen. Mindsteafstand: **Fig 11 Da** = cm 50; **Db** = cm.20.



Klasse A-apparat

Dette apparat er designet til brug i industrielle og professionelle miljøer.

I private miljøer og i miljøer, der er tilsluttet et offentligt lavspændingsnet, der strømforsyrer boligbygninger, kan det være vanskeligt at sikre overensstemmelse med elektromagnetisk kompatibilitet på grund af tilført eller udstrålet interferens.



Svejsning (Skæring) under risikable forhold

- Hvis det kræves, at man arbejder under risikable forhold (elektriske udladninger, kvælning, tilstedeværelse af antændelige eller eksplosive materialer), skal man sørge for at lade en autoriseret ekspert vurdere forholdene først. Sørg for, at der er uddannet personale tilstede, som kan gribe ind, hvis der skulle opstå en nødsituation. Bær det beskyttelsesudstyr, som er beskrevet i e 5.10, A.7 og A.9 i de tekniske IEC - eller CLC/TS 62081 - specifikationer.
- Hvis det kræves, at man arbejder i en position over jorden, skal der altid anvendes en sikkerhedsplatform.
- Hvis der skal bruges mere end en maskine på samme stykke, eller under alle omstændigheder på elektrisk forbundne stykker, kan summen af tomgangsspændingerne på elektrodeholderne eller svejsebrænderne overskride sikkerhedsgrænserne. Sørg for at få en autoriseret ekspert til at vurdere forholdene først, og anvend de sikkerhedsforanstaltninger, som er beskrevet i 5.9 i de tekniske IEC - eller CLC/TS 62081 - specifikationer, hvis det kræves.



Yderlige advarsler

- Brug ikke maskinen til andre formål end de beskrevne, for eksempel til at tø frosne vandrør op.
- Placer maskinen på et plant, stabilt underlag, og kontroller, at den ikke kan bevæge sig. Den skal placeres på en måde, så den kan kontrolleres under brugen, men uden risiko for at blive dækket med gnister.
- Løft ikke maskinen. Der er ikke påmonteret løfteanordninger på maskinen.
- Brug ikke kabler med beskadiget isolering eller løse forbindelser.

Opstart



- Tilslutning til forsyningsnettet skal foretages af en fagmand eller af kvalificeret personale.
- Kontroller, at maskinen er slukket, og at stikket er trukket ud af kontakten, før denne procedure påbegyndes.
- Kontroller, at den stikkontakt, maskinen er koblet til, er beskyttet af sikkerhedsanordninger (sikringer eller automatisk kontakt) og har jordforbindelse.
- Apparatet må udelukkende tilsluttes et strømforsyningssystem, hvor nul-lederen er jordforbundet.

Brugsanvisninger

- Brug kun en forlængerledning, hvis det er absolut nødvendigt, og forudsat at det har et tilsvarende eller større stykke til strømledningen og er forsynet med en jordforbindelsesledning.
- Undgå at blokere for maskinens luftindtag. Undgå at opbevare maskinens i beholdere eller hylder, hvor der ikke er sikkerhed for ordentlig ventilation.
- Maskinens må ikke bruges i omgivelser, hvor der er gas, dampe, ledende materiale (f.eks. jernspåner), stillestående luft, ætsende dampe eller andre stoffer, som kan beskadige metaldele og de elektriske isoleringer.

- ⓘ Maskinens elektriske dele er behandlet med beskyttende harpiks. Når maskinen bruges første gang, kan der forekomme røg; dette skyldes, at harpiksen tørrer helt ud. Der må kun være røg i få minutter.

Beskrivelse af svejsemaskinen

Svejs-maskinen er et svejseaggregat til kontinuerlig trådsvejsning, normalt kaldet MIG / MAG, og egner sig til svejsning af kulstofstål eller letmetal ståltyper, rustfrit stål og aluminium ved brug af beskyttelsesgas.

Transformatorens elektriske karakteristika er afladet (konstant spænding). Svejsemaskinen er en strømtransformer til manuel buesvejsning ved hjælp af MMA eller TIG – beklædte elektroder med en brænder, som slår buen ved kontakt.

Den leverede strøm er jævnstrøm.

Transformerens karakteristika er af den faldende type.

Svejsemaskinen er konstrueret med elektronisk INVERTER – teknologi.

Denne manual omhandler en serie af svejsemaskiner, som er forskellige med hensyn til visse karakteristika. Find den pågældende model på **Fig. 1**.

Vigtigste dele Fig. 1

- A) Spolerummets adgangslem
- B) Spoleholder hjul
- C) Trådfremfører
- D) Strømkabel
- E) Gasslangetilslutning
- F) ON/OFF kontakt
- G) Speciel svejsebrændertilslutning**
- H) Svejsebrænder tilslutningsstykke
- I) Tilkoblinger til svejsekabler.
- M) Spændingsændringstavle**
- O) Stik til sd-kort
- P) Gastestningsfunktion
- Q) Trådindsætningsfunktionen

** (Denne komponent er muligvis ikke inkluderet i visse modeller).

Tekniske data

På svejsemaskinen sidder et dataskilt. **Fig. 2** viser et eksempel på et sådant skilt.

- A) Fabrikantens navn og adresse
- B) Europæisk referencestandard med hensyn til svejseanlæggets konstruktion og sikkerhed
- C) Symbol for svejsemaskinens indvendige struktur
- D) Symbol for forventet svejseproces: **D1**: MIG; **D2**: TIG; **D3** MMA.
- E) Symbol for leveret jævnstrøm
- F) Påkrævet indgangseffekt:
 - 1" enfaset vekselstrøm, frekvens
- G) Beskyttelsesniveau mod faststof og væsker
- H) Symbol, som angiver muligheden for at bruge svejsemaskinen i omgivelser, hvor der kan være elektriske udladninger
- I) Svejsekredsløb ydeevne
 - U0V** Minimum og maksimum åben kredsløbsspænding (svejsekredsløb åbent).
 - I2, U2** Strøm og tilsvarende normaliseret spænding leveret af svejsemaskinen.
 - X** Driftsperiode. Angiver, hvor lang tid svejsemaskinen kan arbejde, og hvor lang tid, den skal hvile, for at køle ned. Tidsrummet er angivet i % på baggrund af en 10 minutters cyklus (f.eks. betyder 60% 6 min. arbejde og 4 min. hvile).
- A / V Strømjusteringsfelt og tilsvarende buespænding.
- J) Strømforsyningsdata
 - U1** Indgangsspænding (tilladt afvigelse: +/- 10%)
 - I1 eff** Effektiv absorberet strøm
 - I1 max** Maksimal absorberet strøm
- K) Serienummer
- L) Vægt
- M) Sikkerhedssymboler: Se sikkerhedsadvarsler

Tekniske data for svejsebrænder og trådfremfører **Fig.8**

Opstart

Montering og elektriske forbindelser

- Saml de adskilte dele, som findes i emballagen **Fig. 10**.
- Kontroller at elforsyningen leverer den spænding og frekvens, som svarer til svejsemaskinen, og at den er forsynet med en automatisk kontakt, der egner sig til den maksimale leverede mærkestrøm (I2max) **Fig. 9.1**.

- ⓘ Dette apparat er ikke omfattet af kravene i standarden IEC/EN61000-3-12. Hvis det tilsluttes et offentligt lavspændingsnet, er det installatørens eller brugerens ansvar at undersøge, om det kan tilsluttes (kontakt om nødvendigt el-selskab).

- ⓘ For at opfylde kravene i standarden EN61000-3-11 (Flicker) anbefales det at tilslutte svejsemaskinen til de grænsefladepunkter på forsyningsnettet, der har en impedans på mindre end $Z_{max} = \text{Fig. 9.4.}$.

- **Strømforsyningsstik.** Svejseapparatets typeskilt indeholder oplysning om den faktisk absorberede strøm "I1 eff", når apparatet benyttes med maksimal styrke. Tilslut svejseapparatet til et normalt stik (2P+T for hver 1Ph) med tilstrækkelig strømforsyningskapacitet til apparatets maksimale styrke. **Fig. 9.2.** Hvis et stik på 16 A er tilsluttet svejseapparatet, følges instruktionerne i **Fig.9.**

Forberedelse af svejsekredsløbet MIG

- Forbind jordledningen til svejsemaskinen og til det stykke, som skal svejses så tæt som muligt på det sted, som skal svejses.

- Forbind svejsebrænderen ** til svejsemaskinestikket.
- Vælg brænderens polaritet**. For at vælge polariteten følges instruktionerne i **Fig.5**.

- ⓘ Svejsebrænder med hastighedskontrol på håndtaget og trådpistoler har et stikben, som skal forbindes med stikket **G Fig. 1**.

Installering af den kontinuerlige tråd

Ved installeringen følges instruktionerne i **Fig. 3**.

Trådens materiale og diameter skal svare til trådfremførerens rulle, kontaktspidens og svejsebrænderens liner. Hvis opmålingerne ikke stemmer, kan det skyldes, at tråden har problemer med at glide jævnt.

- ⓘ Tryk-kef fra knappen, som holder tråden fast, er vigtigt, hvis arbejdet skal udføres korrekt. Hvis tråden smutter ud, opstår der problemer med svejsningen; hvis den derimerod er for stram, kan den komme ud af form, så den ikke kan glide uhindret gennem brænderen..

Trådindsætningsfunktionen

Tryk på knappen "Q" inde i spolerummet og derefter på knappen på brænderen. Tråden føres ind også efter knappen "Q" er sluppet, så længe knappen på brænderen holdes trykket.

Installering af beskyttelsesgasflaske** og trykregulator**



■ Placer beskyttelsesgasflasken i lodret position langt væk fra svejseområdet. Brug svejsemaskinens støtte eller en anden fast komponent, så den ikke risikerer at vælte eller blive beskadiget.

Ved installeringen følges instruktionerne i Fig. 4.

** (Denne komponent er muligvis ikke inkluderet i visse modeller).

Gastestningsfunktion

Tryk på knappen "P" inde i spolerummet. Elektroventilen står åben, indtil knappen igen trykkes, eller den lukker automatisk efter 30 sekunder.

Forberedelse af svejsekredsløbet MMA

- Forbind jordledningen** til svejsemaskinen og til det stykke, som skal svejses så tæt som muligt på det sted, som skal svejses.
- Tilslut kablet med elektrodeholdertangen** for at opnå jordforbindelse til svejsemaskinen og monter elektroden på tungen. Se elektrodeproducentens instruktioner angående tilkobling og svejsestrøm.

ⓘ I svejsemaskiner, som leverer jævnstrøm, er de fleste elektroder tilkoblet den positive forbindelse, og kun nogle af elektroderne (for eksempel Rutil-beklædte) er forbundet med de negative forbindelser.

Forberedelse af svejsekredsløbet TIG

- Forbind jordledningen** til svejsemaskinen og til det stykke, som skal svejses så tæt som muligt på det sted, som skal svejses.
- Forbind TIG – brænderens** el-stik til det negative stik på svejsemaskinen og monter elektroden. Brænderen skal forsynes med en reguleringsventil til gasgennemstrømningen.
- Forbind TIG-brænderens gas-ledning til udgangen på trykregulatoren, som sidder på en ARGON-beskyttelsesgasflaske.

ⓘ De anbefalede tværsnit (mm²) på svejsekablet, baseret på den maksimale leverede mærkestrøm (I₂ max), er vist på Fig. 9,3.

Svejsesproces: beskrivelse af kontrolfunktioner og signaler

Se "Kortfattet vejledning" vedlagt betjeningsvejledningen

Stik til sd-kort

Stikket er nyttigt til opdatering af maskinens software og indlæsning af nye synerjiske programmer.

- Indsæt sd-kortet med slukket maskine.
- Tænd for maskinen.

Softwareen indlæses. Når opdateringen er afsluttet, vises betjeningspanelet igen som normalt.

- Fjern sd-kortet.

Fejlmeddelelser

E50 Fejl i opdatering af displayets kort
E52 Fejl i opdatering af strømforsyningskort
Kontrollér, om sd-kortet fungerer og indeholder det korrekte kort.

E51 Fejl i firmwarestyringens displaykort.
E53 Fejl i firmwarestyringens strømforsyningskort.
Software kan være beskadiget. Prøv at genindlæse programmet fra sd-kortet.

E60 Svejsetrådets diameter er forskellig fra den indstillede diameter.
Der er indstillet en synergi en tråddiameter, som er forskellig fra den, som er monteret på maskinen
E61 Overbelastning af trådtrækningsanordningens motor.

E70 Defekt i strømforsyningen.
E71 Defekt forbindelse mellem display og strømforsyningskort
E72 Defekt i displaykort
E73 Defekt i ekspansionskort

En af maskinens elektroniske komponenter her svigtet. Det er nødvendigt at kontakte et specialiseret servicecenter.

Vedligeholdelse



Sluk svejsemaskinen og fjern stikket fra kontakten, før der udføres vedligeholdelsesarbejder.

Almindelig vedligeholdelse som skal udføres jævnligt af operatøren afhængig af brugen.
• Kontroller gasslangens, brænderkablets og jordforbindelsesledningens tilstand.
• Rens kontaktpidsen og gassprederen med en jernbørste. Udskift ved slitage.
• Rens ydersiden af svejsemaskinen med en fugtig klud.

Hver gang trådspolen udskiftes:

• Kontroller trådullens justering, renhed og grad af slitage. Fig.7 • Fjern alt metalstøv, som har lagt sig på trådfremførermekanismen.
• Rens trådfremførers liner med vandfri opløsningsmiddel og fedtudskiller og tør med trykluft.
• Efterse advarselskiltens tilstand.
• Udskift alle nedslidte dele.

Ekstraordinær vedligeholdelse som udelukkende må udføres af fagfolk eller kvalificerede elektromekanikere periodisk, afhængig af brugen.

• Efterse svejsemaskinens inderside og fjern alt støv, som har lagt sig på de elektriske komponenter (ved hjælp af trykluft).
• Kontroller, at de elektriske forbindelser er tætte, og at isoleringen på ledningerne ikke er beskadiget.

NL

Handleiding



Lees de handleiding aandachtig door alvorens de machine te gebruiken.

De booglasinstallaties MMA, TIG, MIG/MAG; de plasmasnijmachines, verder gewoon "machine" genoemd, zijn bestemd voor industrieel en professioneel gebruik.

Vergewis u ervan dat de machine door ervaren personeel geïnstalleerd en hersteld wordt, volgens de veiligheidsnormen en -wetten.

Vergewis u ervan dat de bediener opgeleid werd inzake het gebruik van booglasinstallaties en de risico's verbonden aan booglasprocessen / boogsnijprocessen en inzake de nodige veiligheidsvoorzorgsmaatregelen en noodprocedures.

Gedetailleerde informatie vindt u terug in de bundel Booglasapparatuur: installatie en gebruik": IEC of CLC/TS 62081.

Waarschuwingen omtrent de veiligheid



■ Controleer dat het stopcontact waaraan de machine wordt aangesloten beveiligd is door de nodige veiligheidsinrichtingen (zekeringen of stroomonderbreker) en dat deze aangesloten is op een aarding.

■ Vergewis u ervan dat de stekker en de voedingskabel zich in goede staat verkeren.

■ Alvorens de stekker in het stopcontact te steken moet u controleren dat de machine uit is.

■ Schakel de machine uit en trek de stekker uit het stopcontact nadat het werk werd beëindigd.

■ Schakel de machine uit en trek de stekker uit het stopcontact alvorens de laskabels aan te sluiten, de continu aangevoerde lasdraad te installeren, delen van de toorts of het draadaanvoermechanisme te vervangen, onderhoudswerkzaamheden uit te voeren, het toestel te verplaatsen (gebruik de hendel op de machine).

■ Alvorens de stekker in het stopcontact te steken moet u controleren dat de machine uit is. Isoleer uzelf elektrisch ten opzichte van de elektrode, het te snijden werkstuk en van eventueel toegankelijke metalen delen aangesloten op de aarding. Draag handschoenen, schoeisel en kledij die geschikt is voor deze taak en droge isolerende, niet ontvlambare matjes.

■ Gebruik de machine in een droge en geventileerde ruimte. Stel de machine niet bloot aan regen of hevige zon.

■ Gebruik de machine enkel indien alle panelen en schermen correct geïnstalleerd en gemonteerd werden.

■ Gebruik de machine niet nadat u het heeft laten vallen of nadat het een impact heeft ondergaan. Dit kan gevaarlijk zijn. Laat het nazien door een ervaren en gekwalificeerd vakman.



■ Zorg voor de eliminatie van de lasdampen (snijdampen) m.b.v. een geschikt natuurlijk ventilatiesysteem of met een dampafzuigsysteem. De blootstellingsgrens voor de lasdampen (snijdampen) moet geëvalueerd worden via een systematische benaderingswijze in functie van de samenstelling, concentratie en blootstellingsduur.

■ Las (Snijd) geen materialen die gereinigd werden met chloorhoudende solventen of stoffen die hier op lijken.



■ Draag een lasmasker met stralingsbestendig glas dat geschikt is voor de toegepaste lasmethode (snijmethode). Vervang dit wanneer het beschadigd is want straling zou er doorheen kunnen dringen.

■ Draag brandwerende handschoenen, schoeisel en kledij die de huid beschermt tegen straling geproduceerd door de snijboog en door de vonken. Draag geen met vet besmeurde kledij, daar vonken deze in brand zouden kunnen steken. Gebruik veiligheidsschermen om de personen in de buurt te beschermen.

■ Kom niet met de blote huid aan hete metallische deeltjes zoals: toorts, elektrodehouder, elektrodestrompjes, net afgewerkte werkstukken.

■ De verwerking van metalen geeft vonken en scherven. Draag een veiligheidsbril met laterale afschermingen.



■ De vonken veroorzaakt door het lasproces (snijproces) kunnen brand stichten.

■ Las of snijd niet in zones waar er ontvlambare materialen, gassen of dampen aanwezig zijn.

■ Las of snijd geen recipiënten, flessen, tanks of buizen tenzij een ervaren of gekwalificeerd vakman heeft vastgesteld dat dit mogelijk is en deze elementen ook op de geschikte wijze voor het proces heeft voorbereid.

■ Verwijder de elektrode van de elektrodehouder nadat de lasbewerking werd beëindigd. Vergewis u ervan dat geen enkel deel van het elektrisch circuit van de elektrodehouder contact maakt met het aardcircuit: contact kan leiden tot oververhitting en brandstichting.



EMF Elektromagnetische velden

Lasstroom wekt elektromagnetische velden op (EMF) in de nabijheid van het lascircuit en het lasapparaat. Elektromagnetische velden kunnen medische apparaten zoals pacemakers storen.

Neem dus beveiligingsmaatregelen als u met dragers van dergelijke medische apparaten werkt. Deze mensen mogen bijvoorbeeld geen toegang krijgen tot de omgeving waarin een lasapparaat werkt. Draggers van medische apparaten moeten een arts raadplegen voordat ze een omgeving betreden waarin een lasapparaat werkt.

Dit apparaat voldoet aan de technische standaard eisen voor producten die alleen voor professionele en industriële doeleinden bedoeld zijn. Overeenstemming met de limieten voor blootstelling van het menselijk lichaam aan elektromagnetische velden (EMF) is

niet verzekerd.

Gedraag u als volgt om uzelf zo weinig mogelijk bloot te stellen aan elektromagnetische velden (EMF):

- Laat uw lichaam niet tussen de laskabels in komen. Houd beide laskabels aan dezelfde kant van uw lichaam.
- Vlecht indien mogelijk de laskabels in elkaar en zet ze vast met plakband.
- Draai de laskabels niet rond uw lichaam.
- Maak de massakabel op het werkstuk zo dicht mogelijk bij het laspunt vast.
- Hang het lasapparaat niet aan uw lichaam terwijl u last.
- Houd uw hoofd en romp zo ver mogelijk verwijderd van het lascircuit. Werk niet in de buurt van, zittend op of leunend tegen het lasapparaat. Minimum afstand: **Fig 11 Da** = cm 50; **Db** = cm.20.



Klasse A apparatuur

Dit apparaat is bedoeld voor gebruik in een professionele en industriële omgeving. In woonomgevingen en omgevingen die aangesloten zijn op een openbaar laagspanningsnet voor woningen kunnen er problemen zijn met de elektromagnetische compatibiliteit wegens geleide of uitgestraalde storingen.



Lassen (Snijden) onder gevaarlijke omstandigheden

- Indien u moet werken onder omstandigheden met een verhoogd risico voor elektrische ontladingen, verstikking, in nabijheid van ontvlambare of ontplofbare materialen dan moet u er voor zorgen dat een ervaren en verantwoordelijk vakman eerst de omstandigheden evalueert. Verzeker u ervan dat er personeel aanwezig is dat opgeleid is om in noodgevallen op te treden. Gebruik de technische beschermingsmiddelen voorgeschreven in 5.10; A.7; A.9 van de technische specificatie IEC of CLC/TS 62081.
- Indien u moet werken in van de grond verheven posities, moet u steeds een veilig platform gebruiken.
- Indien meerdere machines inwerken op hetzelfde werkstuk of op werkstukken die elektrisch met elkaar verbonden zijn, is het mogelijk dat de nullastspanningen die liggen op elektrodehouders of op de toortsen bij elkaar opgeteld worden, waardoor het veiligheidsniveau kan overschreden worden. Wees er zeker van dat een ervaren en verantwoordelijk vakman vooraf evalueert of er risico's heersen en eventueel de nodige voorzorgsmaatregelen neemt volgens puntje 5.9 van de technische specificatie IEC of CLC/TS 62081.



Bijkomende waarschuwingen

- Gebruik de machine niet voor niet voorziene doeleinden zoals bijvoorbeeld het ontvriezen van waterleidingen.
- Plaats de machine op een vlak oppervlak dat stabiel is en vermijd dat het kan bewegen. De positie moet inspectie toelaten, maar de vonken mogen niet hinderen.
- Hijs machine niet op. Hijssystemen zijn niet voorzien.
- Gebruik geen kabels met beschadigde isolering of met losse aansluitingen.

Inwerkingstelling



- De elektrische aansluitingen moeten uitgevoerd worden door ervaren en gekwalificeerd personeel.
- Vergewis u ervan dat de machine uitgeschakeld en losgekoppeld is van de voedingsbron tijdens alle fasen van de inwerkingstelling.
- Controleer dat het stopcontact waaraan de machine wordt aangesloten beveiligd is door de nodige veiligheidsinrichtingen (zekeringen of stroomonderbreker) en dat deze aangesloten is op een aarding.
- Het apparaat mag alleen worden aangesloten op een leiding met een "neutrale" die met de aarde is verbonden.

Tips voor het gebruik

- Gebruik enkel een elektrische verlengdraad wanneer dit werkelijk nodig is en mits deze een doorsnede heeft gelijk of groter dan die van de voedingskabel, en voorzien is van een aardgeleider.
- Sluit de luchtinlaten van de machine nooit af. Berg het niet op in dozen of kasten waar geen voldoende ventilatie voorzien is.
- Gebruik de machine niet in omgevingen met: gas, dampen, geleidende poeders (bv. ijzervijzels), zoute lucht, bijtende rook en andere agentia die de metallische delen en elektrische isoleringen kunnen beschadigen.
- ⓘ De elektrische delen van de machine werden behandeld met beschermende harsen. Bij het eerste gebruik is het mogelijk dat er rook ontstaat; dit is te wijten aan het hars, dat volledig is opgedroogd. De rookvorming zal slechts enkele minuten duren.

Beschrijving van het lasapparaat

Het lasapparaat is een stroomgenerator voor MIG/MAG-lassen met continu aangevoerde lasdraad, geschikt voor het lassen van koolstofstaal, zwak gelegeerd staal, roestvrij staal en aluminium, met behulp van een schermgas.

De transformator is elektrisch gezien van het vlakke type (constante spanning). Het lasapparaat is een stroomtransformator voor manuele booglasbewerkingen met elektroden bekleed met MMA en TIG met een toorts met contactonsteking. De geleverde stroom is gelijkstroom. Elektrische gezien is de transformator van het vallende type. Het lasapparaat is gebaseerd op de elektronische INVERTER technologie.

De handleiding verwijst naar een reeks lasapparaten die onderling verschillen voor enkele eigenschappen. Identificeer het model dat u bezit op **Fig. 1**.

Hoofdorganen Fig.1

- A) Toegangspaneel naar rolinvoegplaats
- B) Draadhaspel
- C) Draadaanvoermechanisme
- D) Voedingskabel

- E) Inlaat schermgas
- F) ON/OFF-schakelaar
- G) Connector voor speciale toortsen**
- H) Aansluiting toorts
- I) Aansluitingen voor lasdraden
- M) Klemmenbord voor spanningswissel**
- O) Connector voor sd-kaart
- P) Functie test gas
- Q) Draadlaadfunctie

** (Dit onderdeel is niet aanwezig op sommige modellen).

Technische gegevens

Het typeplaatje ligt op het lasapparaat. De **Fig.2** is een voorbeeld van het plaatje.

- A) Naam en adres van de fabrikant
 - B) Europese referentienorm voor de constructie en veiligheid van lasinstallaties
 - C) Symbool voor de interne structuur van het lasapparaat
 - D) Symbool voor het voorziene lasproces: **D1**: MIG; **D2**: TIG; **D3** MMA.
 - E) Symbool voor de continu geleverde stroom
 - F) Benodigde voeding:
 - 1" eenfase wisselspanning; frequentie
 - G) Beschermklasse tegen vaste en vloeibare deeltjes
 - H) Symbool dat duidt op de mogelijkheid om het lasapparaat te gebruiken in omgevingen met een risico voor elektrische ontladingen
 - I) Prestaties van het lascircuit
 - U0V** Minimum en maximum nullastspanning (open lascircuit).
 - I2, U2** Stroom en overeenkomstige genormaliseerde spanning dat het lasapparaat uitgeeft.
 - X** Lasactiviteit. Duidt aan hoelang het lasapparaat kan werken en hoelang het moet stoppen met werken om af te koelen. De tijdsduur wordt uitgedrukt in % op basis van een cyclus van 10 min. (bv. 60% betekent 6 min. werken en 4 min. inactiviteit).
 - A / V** Instelrange van de stroomsterkte en bijbehorende spanningsboog.
 - J) Gegevens van de voedingslijn
 - U1** Voedingsspanning (toegelaten tolerantie: +/- 10%)
 - I1 eff** Opgenomen efficiënte stroomsterkte
 - I1 max** Maximum opgenomen stroomsterkte
 - K) Serienummer
 - L) Gewicht
 - M) Veiligheidssymbolen: Lees de waarschuwingen omtrent de veiligheid
- Technische gegevens toorts en draadaanvoer **Fig. 8**

Inwerkingstelling

Assemblage en elektrische aansluiting

- Assemblage en lossen delen in de verpakking **Fig. 10**.
- Controleer dat de elektrische lijn die spanning en frequentie uitgeeft overeenstemmend met die van het lasapparaat en dat er een stroomonderbreker voorzien werd geschikt voor de geleverde nominale maximumstroomsterkte (I2max) **Fig.9.1**.

ⓘ Dit apparaat voldoet niet aan de vereisten van de norm IEC/EN61000-3-12. Als het wordt aangesloten op een openbaar laagspanningsnet voor woningen, moet de installateur of de gebruiker zelf controleren of dit mogelijk is. Raadpleeg indien nodig het bedrijf dat de netstroom levert.

ⓘ Om het te laten voldoen aan de vereisten van de norm EN61000-3-11 (Flicker) raden wij aan het lasapparaat aan te sluiten op punten in het net met een lagere impedantie dan $Z_{max} = \text{Fig.9.4}$.

➢ **Voedingsstekker.** Op het technische typeplaatje van het lasapparaat staat de effectieve opgenomen stroom "I1 eff" bij het maximum vermogen. Verbind aan het lasapparaat een genormaliseerde stekker (2P + T voor 1Ph) met een geschikte capaciteit voor de levering van het maximale vermogen **Fig.9.2**. Als op het lasapparaat een stekker van 16A is aangesloten, volg de aanwijzingen op **Fig.9**.

Vorbereiding van het lascircuit MIG

- Sluit de aarddraad aan op het lasapparaat en op het werkstuk, zo dicht mogelijk bij de plaats op het werkstuk dat gelast moet worden.
- Sluit de toorts** aan op het contact van het lasapparaat. Selectie polariteit van de lastoorts**.
- Volg voor de selectie de aanwijzingen op **Fig.5**.

ⓘ De toortsen met snelheidsinstelling op de handgreep en "Spool gun" hebben een stekkertje dat aangesloten moet zijn in het contact **G Fig.1**.

Plaatsing van de continu aangevoerde lasdraad

Volg voor de installatie de aanwijzingen in **Fig.3**.

Het materiaal en de diameter van de lasdraad moeten overeenstemmen met het draadtransportwiel, de contactbuis en de toortsmantel. Indien de afmetingen niet overeenstemmen is het mogelijk dat de aanvoer van de draad moeilijk verloopt.

ⓘ Voor een correct werkproces is het belangrijk dat de draadaanrukknop ingedrukt wordt. Indien de draad verschuift zal het lasproces problemen ondervinden; indien het echter te veel onder druk staat, kan het vervormen en niet meer vrij lopen in de toorts.

Draadlaadfunctie

Druk op de "Q" -toets in het spoelcompartiment en direct daarna op de knop op de toorts. De draad wordt geladen, zelfs nadat de "Q" -toets is losgelaten, zolang de knop op de toorts ingedrukt blijft.

Installatie van de fles met schermgas** en van het drukreducer toestel**



- Blokkeer de fles met schermgas in de verticale stand op een plek ver verwijderd van de laszone. Gebruik de steun van het lasapparaat of een vast deel, zodat het niet valt en niet beschadigd wordt.

Volg voor de installatie de aanwijzingen in Fig.4.

Functie test gas

Druk op de "P" -toets in het spoelcompartiment. Het magneetventiel blijft open totdat u nogmaals op de knop drukt, anders wordt het automatisch na 30 seconden gesloten.

Vorbereiding van het lascircuit MMA

- Sluit de aarddraad** aan op het lasapparaat en op het werkstuk, zo dicht mogelijk bij de plaats op het werkstuk dat gelast moet worden.
- Sluit de draad met de elektrodehouder** aan op het lasapparaat en monteer de elektrode op de elektrodehouder. Raadpleeg de instructies van de fabrikant van de betreffende elektroden voor de aansluiting en de lasroom.
- ⓘ Voor lasapparaten die een gelijkstroom leveren moeten meestal de elektroden aangesloten worden op de positieve klem; slechts enkele elektroden (bv. met rutielbekleding) moeten aan de negatieve klem aangesloten worden.

Vorbereiding van het lascircuit TIG

- ⓘ Sluit de aarddraad** aan op het lasapparaat en op het werkstuk, zo dicht mogelijk bij de plaats op het werkstuk dat gelast moet worden.
- Sluit de vermogensconnector van de TIG-toorts** aan op de negatieve pool van het lasapparaat en monteer de elektrode. De toorts moet voorzien zijn van een kraan voor de regeling van het gasdebiet.
- Sluit de gasleiding van de TIG-toorts aan op de uitgang van een drukreducer gemonteerd op een gasfles met ARGON schermgas.
- ⓘ De aanbevolen secties (mm²) voor de laskabel, in functie van de geleverde maximale nominale stroomsterkte (I_{2max}) staan vermeld in Fig.9.3.

** (Dit onderdeel is niet aanwezig op sommige modellen).

Lasproces: beschrijving van de commando's en signaleringen

Zie de "Beknopte handleiding" die bij de handleiding is gevoegd

Connector voor sd-kaart

- De connector is handig voor het updaten van de apparaatsoftware en het laden van nieuwe synergetische programma's.
 - Zet het apparaat uit en plaats de sd-kaart.
- Zet het apparaat aan.
De software wordt geladen. Aan het einde van de update keert het bedieningspaneel terug naar de normale status.
- Verwijder de sd-kaart.

Foutmeldingen

E50 Fout bij kaartupdate display
E52 Fout bij kaartupdate vermogen
Controleer of de sd-kaart werkt en het juiste programma bevat.

E51 Fout in de firmware-controle van de displaykaart.
E53 Fout in de firmware-controle van de vermogen-kaart.
De software kan corrupt zijn. Probeer het programma opnieuw te laden met de sd-kaart.

E60 De diameter van de lasdraad is anders dan de ingestelde diameter van de lasdraad.
Je hebt een synergie ingesteld met een andere draaddiameter dan die in het apparaat is gemonteerd

E61 Overbelasting van de draadaanvoermotor.

E70 Fout in de vermogen-kaart.
E71 Fout in de connectie tussen display en de vermogen-kaart
E72 Fout in de displaykaart
E73 Fout in de uitbreidingskaart

Het apparaat heeft een elektronisch onderdeel dat defect is, de tussenkomst van een gespecialiseerd assistentiecentrum is noodzakelijk.

Onderhoud



Schakel het lasapparaat uit en trek de stekker uit het stopcontact alvorens onderhoudswerkzaamheden uit te voeren.

Gewoon onderhoud moet regelmatig door de bediener uitgevoerd worden in functie van het gebruik.

- Controleer de aansluitingen van de gasleiding, van de kabel van de toorts en van de aardgeleider. • Maak de contactbuis en de gasverdeler schoon met een ijzeren borstel.
- Vervang ze indien ze versleten zijn. • Maak het lasapparaat aan de buitenkant schoon met een vochtig doek.

Telkens de draadrol wordt vervangen:

- Controleer de uiltijning, de reinheid en de slijtage van het draadtransportwielje. Fig.7
- Verwijder metallische stofdeeltjes die zich afzetten op het draadaanvoermechanisme.
- Maak de draadgeleidermantel schoon met waterrijke solventen en ontvetters en droog het met perslucht. • Controleer de sleet op de waarschuwingsetiketten. Vervang de versleten deeltjes.

Buitengewoon onderhoud uit te voeren door ervaren of gekwalificeerd personeel op 950695/1-00 24/06/19

elektromechanisch vlak, op regelmatige tijdstippen, in functie van het gebruik.

- Inspecteer de binnenkant van het lasapparaat en verwijder het stof dat afgezet werd op de elektrische delen (gebruik perslucht) en op de elektronische kaarten (gebruik een heel zachte borstel of geschikte producten). • Controleer of de elektrische aansluitingen goed vastgedraaid zijn en dat de isolering van de bekabeling niet beschadigd is.

SV

Bruksanvisning



Läs bruksanvisningen noggrant innan maskinen används.

Anläggningarna för bågs svetsning MMA, TIG, MIG/MAG; anläggningarna för plasmaskärning kallas härnäst för "maskinen" är avsedda för industriell och yrkesmässig användning.

Kontrollera att maskinen installeras och repareras av kunniga personer, i enlighet med gällande lagstiftning och olycksförebyggande föreskrifter.

Kontrollera att operatören har utbildats för att använda svets / klippa och är medveten om riskerna med bågs svetsning / plasmaskärning och nödvändiga säkerhets- och nödåtgärder.

Detaljerad information finns i häftet "Installation och användning av apparatur för bågs svetsning": IEC eller CLC/TS 62081.

Säkerhetsföreskrifter



- Kontrollera att matningsuttaget som maskinen ansluts till skyddas av skyddsanordningar (säkringar eller automatisk brytare) och är anslutet till jordsystemet.
- Kontrollera att stickkontakten och matningskabeln är i ett gott skick.
- Kontrollera att maskinen är avstängd innan stickkontakten sätts in i matningsuttaget.
- Stäng av maskinen och dra ut stickkontakten ur matningsuttaget så fort arbetet har avslutats.
- Stäng av maskinen och dra ut stickkontakten ur matningsuttaget innan svetskabla ansluts, den kontinuerliga tråden monteras, delar på brännaren och trådmatarmekanismen byts ut, underhållsinspektion utförs och innan svetsen flyttas (använd handtagen som sitter på maskinen).
- Ta inte i spänningssatta delar med bara händer eller med våta kläder. Isolera dig själv elektriskt från elektroden, från arbetsstycket som ska skäras samt från eventuella metalldelar som finns i närheten, som är jordanslutna. Använd lämpliga handskar, skor, kläder och isolerande och brandtåliga torra mattor.
- Använd maskinen i en torr och väl ventilerad miljö. Utsätt inte maskinen för regn eller direkt solljus.
- Använd endast maskinen om alla paneler och skärmar är på plats och korrekt monterade.
- Använd inte maskinen om den har ramlat eller om den har utsatts för slag. Det kan hända att svetsen inte längre är säker. Låt kontrollera maskinen av en kunnig och behörig person.



- Eliminera svetsrök (skärrök) med en lämplig naturlig ventilation eller med en rökutgåre. Det är nödvändigt att tillämpa ett systematiskt tillvägagångssätt för att bedöma exponeringsbegränsningar för svetsrök (skärrök) beroende på dess komposition, koncentration och tidslängd för exponering av röken.
- Svetsa (Skär) inte material som rengjorts med klorerade lösningsmedel eller i närheten av sådana ämnen.



- Använd svetsmask med adiaktivt glas lämpligt för svetsprocessen (skärprocessen). Byt ut masken om den är skadad. Strålningen kan passera genom masken.
- Bär brandhålliga handskar, skor och kläder som skyddar huden från strålarna från skärbågen och gnistorna. Använd inte oljiga eller feta kläder. En gnista kan sätta eld på kläderna. Använd skyddsskärmar för att skydda personer i din omgivning.
- Ta inte med bara händer i glödande delar såsom brännare, elektrodhållartång, elektrodändar och nyligen svetsade arbetsstycken.
- Svetsningen av metallen förorsakar gnistor och flisor. Bär skyddsglasögon med skydd på sidan om ögonen.



- Svetsgnistor (Skärgnistor) kan förorsaka brand.
- Svetsa eller skär inte i områden där det förekommer brandfarligt material, gaser eller ångor.
- Svetsa eller skär inte behållare, tuber, behållare eller rör, om inte en erfaren och kunnig person har kontrollerat att materialet kan svetsas och att materialen iordningställs på ett lämpligt sätt.
- Ta bort elektroden från elektrodhållartången när du är klar med svetsningen. Försäkra dig om att ingen del av elektrodhållartångens elkrets kommer i kontakt med jordkretsen: i annat fall kan överhettning och brand uppstå.



EMF Elektromagnetiska fält

Strömmen för svetsning avger elektromagnetiska fält (EMF), i närheten av kretsen för svetsning eller svetsar. De elektromagnetiska fälten kan påverka medicinska proteser såsom till exempel pacemaker.

Lämpliga skyddande åtgärder skall vidtas för bärare av protes. Till exempel så skall man hindra tillträde till område där svetsen används. Bärare av proteser skall kontakta läkare innan de närmar sig området för svetsen.

Denna utrustning uppfyller kraven för teknisk standard för produkt för att enbart

användas inom industrin och för professionell användning. Man svarar inte för de avsedda gränserna för utsättning av elektromagnetiska fält inom hushåll.

Applicera följande åtgärder för att minska exponeringen mot elektromagnetiska fält (EMF):

- Ställ er inte med kroppen mellan sladdarna. Håll båda sladdarna på samma sida av kroppen.
- När det är möjligt så linda svetsladdarna och fixera med självhäftande tejp.
- Linda inte sladdarna runt kroppen.
- Anslut återledaren till delen som skall arbetas så nära svetspunkten som möjligt.
- Svetsa inte genom att stödja svetsen mot kroppen.
- Håll huvud och kropp så långt borta från svetskretsen som möjligt. Arbeta inte i närheten av svetsen eller sitta eller stödja sig mot den. Minimum avstånd: **Fig 11 Da** = cm 50; **Db** = cm.20.



Utrustning av klass A

Denna utrustning har tillverkats för att användas i industrimiljö och för professionellt bruk. I hushållet och där det anslutits till ett allmänt lågspänningsnät som försörjer hushåll så kan det vara svårt att försäkra den elektromagnetiska kompatibiliteten på grund av ledningsbundna eller strålade störningar.



Svetsning (Skärning) under farliga förhållanden

- Om arbete måste utföras under förhållanden där risk föreligger för elektriska urladdningar, kvävning, eller i närvaro av material som kan antändas eller explodera, ska du se till att en kunnig person bedömer förhållandena i förhand. Kontrollera att det finns personer i närheten som är utbildade att ingripa i händelse av nödsituation. Tillämpa tekniska skyddsmedel som anges i 5.10; A.7; A.9 i den tekniska specifikation IEC eller CLC/TS 62081.
- Om arbete måste utföras på en höjd ovanför marken, ska alltid säkerhetsplattformar användas.
- Om flera maskiner arbetar på samma arbetsstycke eller på arbetsstycken som är elektriskt sammankopplade, kan spänningarna vid tomgång på elektrodhållarna eller brännarna tillsammans överstiga säkerhetsnivån. Kontrollera att en ansvarig kunnig person i förhand bedömer om det förekommer risker och tillämpa eventuellt säkerhetsföreskrifterna som anges i 5.9 i den tekniska specifikation IEC eller CLC/TS 62081.



Ytterligare föreskrifter

- Använd inte maskinen för ändamål som de inte är avsedd för, som t.ex. att tina vattenledningsrör.
- Ställ maskinen på en plan och stabil yta, och se till att den inte kan flytta sig. Platsen ska medge god kontroll över maskinen, men den ska inte kunna träffas av gnistor.
- Lyft inte upp maskinen. Det finns inte några lyftanordningar.
- Använd inte kablar med skadad isolering eller med anslutningar som glappar.

Driftsättning



- De elektriska anslutningarna ska utföras av kunniga och behöriga personer.
- Kontrollera att maskinen är avstängd och fränkopplad från matningsuttaget under alla momenten för driftsättning.
- Kontrollera att matningsuttaget som maskinen ansluts till skyddas av skyddsanordningar (säkringar eller automatisk brytare) och är anslutet till jordsystemet.
- Utrustningen måste vara ansluten till ett försörjningssystem med en ledare för "neutral" som är jordansluten.

Rekommenderad användning

- Använd endast förlängningsladd om det är absolut nödvändigt. Förlängningsladderna ska ha samma tvärsnitt eller grövve som matningskabeln och vara försedd med jordledare.
- Täck inte över maskinens luftintag. Stäng inte in svetsen i behållare eller hyllor som saknar lämplig ventilation.
- Använd inte maskinen i miljöer som innehåller: Gaser, ångor, ledande damm (t.ex. slipdamm från järn), salthaltig luft, frätande rök eller andra ämnen som kan skada metalldelarna och de elektriska isoleringarna.

- ⓘ De elektriska delarna på maskinen har behandlats med skyddande harts. Vid den första användningen kan rök bildas. Rök bildas när hartsen torkar fullständigt. Efter några minuter upphör röken.

Beskrivning av svetsen

Svetsen är en strömgenerator för svetsning med trådmatning, allmänt kallad MIG/MAG, avsedd för svetsning med hjälp av skyddsgas i kolstål eller mjuka ställegeringar, rostfritt stål och aluminium.

Transformatorns elektriska egenskaper är av typ platt (konstant spänning). Svetsen är en strömtransformator för manuell bågsvetsning med MMA-belagda elektroder och TIG med en brännare med kontakttändning av bågen. Avgiven ström är av typ likström. Transformatorns elektriska egenskaper är av typ fallande. Svetsen är tillverkad med elektronisk INVERTER-teknik.

Handboken refererar till en rad svetsar som skiljer sig från varandra på några punkter. Identifiera vilken modell du har i **Fig. 1**.

Huvuddelar Fig.1

- A) Panel för åtkomst till rullutrymmet
- B) Rullhållarvinda
- C) Trådmatningsmekanism
- D) Matningskabel
- E) Ingång för skyddsgas
- F) ON/OFF-brytare (FRÅN/TILL)
- G) Kopplingsdon för specialbrännare**
- H) Uttag för brännare

- I) Uttag för svetskablar.d
- M) Kopplingsplint för spänningsbyte**
- O) Kontaktdon för sd-kort
- P) Gastestfunktion
- Q) Trådladdningsfunktion

** (Denna komponent ingår inte för vissa modeller).

Tekniska data

Märkplåten sitter på svetsen. Märkplåten **Fig. 2** är ett exempel på hur den kan se ut.

- A) Tillverkarens namn och adress
- B) Europeisk standard för tillverkning och säkerhet för svetsanläggningar
- C) Symbol för svetsens inre struktur
- D) Symbol för avsedd svetsprocedur: **D1**: MIG; **D2**: TIG; **D3** MMA.
- E) Symbol för likströmsavgivning
- F) Typ av nödvändig matning:
 - 1^o enfas växelspanning, frekvens
- G) Skyddsgrad för solida och flytande ämnen
- H) Symbol som indikerar att svetsen kan användas i miljöer där risk för elektriska urladdningar förekommer
- I) **Prestanda för svetskrets**
 - U0V** Min. och max. spänning vid tomgång (öppen svetskrets).
 - I2, U2** Ström och respektive standardiserad spänning som svetsen avger.
 - X** Svetsdrift. Indikerar hur länge svetsen kan arbeta och hur länge den måste vara stilla för att kylas ned. Tiden anges i % baserat på en cykel på 10 min. (t.ex. 60 % innebär 6 min. drift och 4 min. paus).
 - A / V** Justerfält för spänning och respektive bågspänning.
- J) **Data för matningslinje**
 - U1** Matningsspänning (tillåten tolerans: +/- 10%)
 - I1 eff** Effektiv spänningsförbrukning
 - I1 max.** Max. spänningsförbrukning
- K) Tillverkningsnr
- L) Vikt
- M) Säkerhetssymboler: Läs säkerhetsföreskrifterna
Tekniska data för brännare och trådmatare **Fig.8**

Driftsättning

Hopmontering och elektrisk anslutning

- Montera samman de isärtagna delarna i emballaget **Fig. 10**.
- Kontrollera att ellinjen avger den spänning och frekvens som överensstämmer med svetsen, samt att den är försedd med en automatisk brytare som är lämplig för max. nominell ström som avges (I2 max.) **Fig.9,1**.

ⓘ Denna utrustning ingår inte bland kraven för standard IEC/EN61000-3-12. Om den ansluts till en allmän lågspänningsledning så är det installatörens ansvar eller användarens att kontrollera att den kan anslutas; (om det är nödvändigt så kontakta ansvarig för det elektriska distribueringsnätet).

ⓘ För att kunna uppfylla kraven i standard EN61000-3-11 (Flicker) flimmer så rekommenderas det att ansluta svetsen till punkterna på gränssnittet för försörjningsnätet som har en impedans som är mindre än $Z_{max} = \text{Fig.9,4}$.

- **Stickkontakt.** I svetsmaskinens tekniska manual, indikeras den effektiva absorberade strömmen "I1 eff" när den används vid maximal effekt. Koppla en normaliserad kontakt till svetsmaskinen. (2P+ T per 1Ph) med tillräcklig kapacitet för att tillhandahålla den maximala effekten **Fig.9,2**. Om en 16A kontakt är kopplad till svetsmaskinen, se anvisningarna i **Fig. 9**.

Förberedelse av svetskrets MIG

- Anslut jordkabeln till svetsen och arbetsstycket som ska svetsas så nära arbetspunkten som möjligt.

- Anslut brännaren** till svetsens uttag.
- Välj polaritet för brännaren**. Angående val, se anvisningarna i **Fig. 5**.

ⓘ Brännarna som har en hastighetsreglering på handtaget och Spool gun har ett stift som måste anslutas till uttaget **G Fig. 1**.

Montering av kontinuerlig tråd

Angående installationen, följ anvisningarna i **Fig. 3**.

Materialet och trådens diameter ska överensstämma med trådmatarens rulle, strömledarmonestycket och brännarens hölje. Om måtten inte överensstämmer kan du få problem med att tråden kärvar.

ⓘ Trycket för trådtryckarvredet är viktigt för att kunna arbeta på ett korrekt sätt. Om tråden glider får du problem med svetsningen och om den är alltför pressad kan den deformeras och kärva i brännaren.

Trådladdningsfunktion

Tryck på knapp "Q" inuti spolfacket och omedelbart därefter på brännarens knapp. Tråden laddas även efter att knappen "Q" släppts, så länge som brännarens knapp hålls intryckt.

Installation av tub för skyddsgas** och tryckreducerare**



- Sätt fast tuben för skyddsgas i uppställt läge på ett långt avstånd från svetsningen. Använd svetsens stöd eller en fast del så att den inte ramlar och skadas. Angående installationen, följ anvisningarna i **Fig. 4**.

Gastestfunktion

Tryck på knapp "P" inuti spolfacket. Den elstyrda ventilen förblir öppen tills knappen trycks in igen, eller stängs automatiskt efter 30 sekunder.

Förberedelse av svetskrets MMA

- Anslut jordkabeln** till svetsen och arbetsstycket som ska svetsas så nära arbetspunkten som möjligt.
- Anslut kabeln med elektrodhållartången** till svetsen och montera elektroden på tången. Se elektrodstillverkarens anvisningar angående anslutningen och svetsströmmen.
- ⓘ För svetsar som avger likström, ska den övervägande delen av elektroderna anslutas till det positiva uttaget. Endast några elektroder (t.ex. rutilöverdragna elektroder) ska anslutas till det negativa uttaget.

Förberedelse av svetskrets TIG

- Anslut jordkabeln** till svetsen och arbetsstycket som ska svetsas så nära arbetspunkten som möjligt.
- Ansluta TIG**-brännarens starkströmskontakt till svetsens negativa uttag och montera elektroden. Brännaren ska vara försedd med kran för reglering av gasflöde.
- Anslut TIG-brännarens gaslang till utgången på en tryckreducerare som är monterad på en gastub med ARGON-skyddsgas.
- ⓘ De rekommenderade tvärsnitten (mm²) för svetskabeln, baserat på max. nominell ström som avges (I₂ max.), anges i **Fig. 9.3**.

** (Denna komponent ingår inte för vissa modeller).

Svetsprocedur: beskrivning av regler och varningsetiketter

Se "Snabbguide" som bifogas bruksanvisningen

Kontaktton för sd-kort

Kontakttonet används för att uppdatera maskinens programvara och ladda nya synergiska program.

- Sd-kortet sätts i med maskinen avstängd.
- Sätt på maskinen.

Programvaran laddas. Efter uppdateringen går styrpanelen tillbaka till normalt status.

- Ta ur sd-kortet.

Felmeddelanden

E50 Fel vid uppdatering av displaykort
E52 Fel vid uppdatering av effektkort
Kontrollera om sd-kortet fungerar och att det innehåller rätt program.

E51 Fel vid kontroll av firmware på displaykort.
E53 Fel vid kontroll av firmware på effektkort.

Programvaran kan vara trasig. Försök att ladda om programmet med sd-kortet.

E60 Svetstrådens diameter är annan än den inställda.
Du har ställt in en synergi med en annan tråddiameter än den som monterats på maskinen

E61 Överbelastning av tråddragningsmotorn.

E70 Fel på effektkort.
E71 Fel vid koppling mellan display och effektkort
E72 Fel på displaykort
E73 Fel på expansionskort
Maskinen har en skadad elektronisk komponent. Kontakta ett specialiserat kundcenter.

Underhåll



Stäng av svetsen och dra ut kontakten ur matningsuttaget innan underhållsrepp utförs.

Löpande underhåll som ska utföras av operatören regelbundet, beroende på hur mycket svetsen används.

- Kontrollera anslutningarna för gasslangen, brännarkabeln och jordkabeln.
- Rengör strömledarmunstycket och gasspridaren med en stålborste. Byt ut dem om de är utslitna.
- Rengör svetsen på utsidan med en mjuk trasa.

Varje gång som trådspolen byts ut:

- Kontrollera att trådmatarrullen är i linje, rengjord och inte utsliten. **Fig.7** • Ta bort metalldamm som lägger sig på trådmatarmekanismen.
- Rengör trådhöljet med vattenfritt och fettlösande lösningsmedel och torka av med tryckluft.
- Kontrollera att varningsetiketterna inte är slitna.
- Byt ut slitna delar.

Extra underhåll ska utföras regelbundet av personal som är kunnig och behörig inom **elektromekanik**, beroende på hur mycket svetsen används.

- Kontrollera svetsen invändigt och ta bort damm som lägger sig på de elektriska delarna (med tryckluft) och på kretskorten (med en mycket mjuk borste eller med därtill avsedda produkter).
- Kontrollera att de elektriska anslutningarna är ordentligt ådragna och att kablarnas isolering inte är skadad.

NO

Instruksjonsmanual



Les denne instruksjonsmanualen nøye før bruk av sveisemaskinen.

MMA, TIG, MIG/MAG buesveisemaskiner; plasmakuttesystemene referert til heri som "sveisemaskiner" er for industriell og profesjonell bruk.

Sørg for at maskinen kun installeres og repareres av kvalifiserte personer eller eksperter, i overholdelse med loven og med ulykkesforhindrende bestemmelser.

Sørg for at operatøren er opplært i bruken av og risikoene tilknyttet buesveisingprosessen / plasmakutteprosessen og i de nødvendige beskyttelsestiltakene og nødprosedyrene.

Detaljert informasjon finnes "Installasjon og bruk av buesveisingstutstyr"-brosjyren: **IEC eller CLC/TS 62081**.

Sikkerhetsvarsler



- Sikre at strømkontakten som maskinen er koblet til, er beskyttet med passende sikkerhetsinnretninger (sikringer eller automatisk utkobling) og at den er jordet.
- Sikre at pluggen og strømkabelen er i god stand.
- Sørg for at maskinen er slått av før den plugges i strømkontakten.
- Slå maskinen av og dra pluggen ut av strømkontakten når du er ferdig med arbeidet.
- Slå maskinen av og dra pluggen ut av strømkontakten før tilkobling av sveisekabler, installering av kontinuerlig tråd, utbytting av deler på sveiseapparatet eller trådmateren, utføring av vedlikehold, eller flytting (bruk bærehåndtaket på maskinen).
- Ikke berør strømførende deler med bar hud eller våte klær. Isoler deg fra elektroden, stykket som skal kuttes og tilgjengelige jordete metalleder. Bruk hansker, fottøy og klær designet for dette formålet og tørre ikke-brennbare isoleringsmatter.
- Bruk maskinen på et tørt ventilert område. Ikke utsett maskinen for regn eller direkte solskinn.
- Bruk maskinen kun dersom alle panelene og vernene er på plass og korrekt montert.
- Ikke bruk maskinen dersom den har vært sluppet ned eller slått, da dette muligens ikke er trygt. Få den sjekket av en kvalifisert person eller en ekspert.



- Eliminere sveisedunster (skjæredunster) gjennom passende naturlig ventilasjon eller med en røykventilator. En systematisk tilnærming må brukes for å vurdere grensene for eksponering til sveisedunster (skjæredunster), avhengig av deres sammensetning, konsentrasjon og lengden på eksponeringen.
- Ikke sveis (kutt) materialer som har blitt rengjort med klorholdige løsemidler eller som har vært nær slike substanser.



- Bruk en sveisemaske med adiaktinisk glass passende for sveising (kutteoperasjoner). Bytt ut masken om den blir skadet; den kan slippe inn stråling.
- Bruk brannsikre hansker, fottøy og klær for å beskytte huden fra strålene som produseres av sveisebuen og fra gnister. Ikke bruk oljete klær da en gnist kan sette fyr på dem. Bruk verneskjerm for å beskytte mennesker i nærheten.
- Ikke la bar hud komme i kontakt med varme metalleder, som sveiseapparatet, elektrodeholdergriper, elektrodestubber eller nykuttede deler.
- Metallarbeide skaper gnister og fliser. Bruk vernebriller med beskyttende sidevern.



- Sveisegnister kan utløse branner.
- Ikke sveis eller kutt i nærheten av brannfarlige materialer, gasser eller damper.
- Ikke sveis eller kutt beholdere, sylindere, tanker eller rør med mindre en kvalifisert tekniker eller ekspert har sjekket at det er mulig å gjøre dette, eller har gjort nødvendige forberedelser.
- Fjern elektroden fra elektrodeholdergriperne når du har fullført sveiseoperasjoner. Sørg for at ingen del av elektrodeholdergripernes strømkrets berører bakken eller jordkretser: Tilfeldig kontakt kan føre til overoppheting eller utløse en brann.



EMF Elektromagnetiske felt

Sveisestrømmen danner elektromagnetiske felt (EMF) i nærheten av sveisekretsen og sveiseapparatet. Elektromagnetiske felt kan gi interferens for medisinske hjelpemidler, som for eksempel pacemakere.

Det må tas tilstrekkelige forholdsregler for personer som bruker medisinske hjelpemidler. For eksempel må de ikke gis tilgang til området der sveiseapparatet brukes. Brukere av medisinske hjelpemidler må rådføre seg med lege før de nærmer seg området der sveiseapparatet blir brukt.

Dette apparatet tilfredsstiller kravene til teknisk standard for produkt til bruk i industrielle og profesjonelle miljøer. Det kan ikke garanteres at kan overholde de grenser som gis for elektromagnetiske felt i hjemmet.

Bruk følgende forholdsregler for å minke den grad man utsettes for elektromagnetiske felt (EMF):

- I plasser deg med kroppen på sveisekablene. Hold begge sveisekablene på samme side av kroppen.
- Når det er mulig tvinner man sammen sveisekablene og fester dem med tape.
- Ikke vikle sveisekablene rundt kroppen.
- Kople jordingskabelen til det nærmeste bearbejdsstykket.
- Ikke utfør sveising med sveisemaskinen hengende fra kroppen.
- Hold hode og kroppen så langt fra sveisekretsen som mulig. Ikke arbeid nær, sittende eller støttet på sveisemaskinen. Minimumsdistanse: **Fig 11 Da = cm 50; Db = cm.20**.



Apparat i klasse A

Dette apparatet er utviklet for bruk i industrielle og profesjonelle miljøer. I hjemmet og i miljøet som mottar strømtilførsel med lav spenning kan det bli vanskelig å sikre overholdelse av grensene for elektromagnetisk kompatibilitet, på grunn av la forstyrrelser som blir tilført eller strålet.



Sveising under risikable forhold

- Dersom du må jobbe under risikable forhold (elektriske utladninger, kvelning, nærvær av brannfarlige eller eksplosive materialer), sørg for at en autorisert ekspert evaluerer forholdene på forhånd. Sørg for at opplært personale er til stede, som kan gripe inn ved et nødstilfelle. Bruk beskyttende utstyr beskrevet i 5.10; A.7; A.9 i IEC eller CLC/TS 62081 teknisk spesifikasjon.
- Dersom du må jobbe i en posisjon hevet over bakkenivå, må du alltid bruke en sikkerhetsplattform.
- Dersom mer enn en maskin må brukes på samme stykke, eller i tilfeller hvor stykker er elektrisk koblet, kan summen av tomgangsspenningen på elektrodeholderne eller på sveiseapparatene overskride sikkerhetsnivåene. Sørg for at en autorisert ekspert evaluerer forholdene på forhånd for å se om slik risiko er tilstede og om nødvendig ta i bruk beskyttende tiltak beskrevet i 5.9 av IEC eller CLC/TS 62081 teknisk spesifikasjon.



Ytterligere varsler

- Ikke bruk maskinen for andre formål enn beskrevet, for eksempel for å tine frosne vannrør.
- Plasser maskinen på en flat stabil overflate og sørg for at den ikke kan bevege seg. Den må være plassert på en slik måte at den lar seg kontrollere under bruk uten risiko for å bli dekket med gnister.
- Ikke løft maskinen. Ingen løfteinnretninger er festet til maskinen.
- Ikke bruk kabler med skadet isolasjon eller løse koblinger.

Oppstart



- Kobling til strømmettet må utføres av ekspert eller kvalifisert personale.
- Sikre at maskinen er slått av og at pluggen ikke er i strømkontakten før denne prosedyren utføres.
- Sikre at strømkontakten som maskinen er koblet til er beskyttet av sikkerhetsinnretninger (sikringer eller automatbryter) og jordet.
- Apparatet må kun være koblet til et strømsystem der den nøytrale lederen er jordet.

Anbefalinger for bruk

- Skjøteledning må kun brukes når det er absolutt nødvendig, gitt at den har like stort eller større tverrsnitt enn strømkabelen, og at den er utstyrt med en jordledning.
 - Ikke blokker maskinens luftinntak. Ikke lagre sveisemaskinen i beholdere eller på hyller som ikke garanterer passende ventilasjon.
 - Ikke bruk maskinen i miljøer hvor det er gass, damper, strømlerende pulver (f.eks. jernspon), dårlig luft, etsende damper eller andre midler som kan skade metalldelene og den elektriske isolasjonen.
- ⓘ De elektriske delene på maskinen har blitt behandlet med beskyttende harpiks. Når den brukes for første gang, kan røyk oppstå. Dette er forårsaket av at harpiksen tørker fullstendig. Røyken bør kun vare noen minutter.

Beskrivelse av sveisemaskinen

Sveisemaskinen er en strømgenerator for kontinuerlig trådsveising, kjent som MIG/MAG, og passer for sveising av karbonstål eller lette stållegeringer, rustfritt stål og aluminium, med bruk av beskyttende gass.

Transformatorens elektriske karakteristikk er flat (konstant spenning).

Sveisemaskinen er en strømttransformator for manuell buesveising med MMA og TIG belagte elektroder med et sveisepistol som starter buen ved kontakt.

Den leverte strømmen er direkte (+ -).

Sveisemaskinen er bygd med elektronisk INVERTERER-teknologi.

Denne manualen viser til en rekke sveisemaskiner som avviker i noen av spesifikasjonene. Identifiser din modell i fig. 1.

Hoveddeler fig. 1

- A) Adgangsluke til spolerommet
- B) Spoleholdersnelle
- C) Trådmater
- D) Strømkabel
- E) Gasslangekobling
- F) PÅ-/AV-bryter.
- G) Spesiell sveiseapparatkobling**
- H) Sveiseapparatkobling
- I) Koblinger for sveisekabler
- M) Koblingsstav for spenningsending**
- O) Koblingsstykke for SD-kort
- P) Funksjon test av gass
- Q) Funksjon for påfylling av tråd

** (Denne komponenten er kanskje ikke inkludert med noen modeller).

Tekniske data

En dataplate er festet til sveisemaskinen. Fig. 2 viser et eksempel på denne platen.

- A) Navn og adresse på produsent
- B) Europeisk referansestandard for konstruksjon og sikkerhet for sveiseutstyr
- C) Symbol for sveisemaskinens interne struktur
- D) Symbol for den forutsette sveiseprosessen: D1: MIG; D2: TIG; D3 MMA.
- E) Symbol for levert kontinuerlig strøm
- F) Påkrevd inngangsstrøm:
1~ vekslende enkelfaset spenning, frekvens
- G) Beskyttelsesnivå for tørrstoff og væsker

H) Symbol som indikerer muligheten for å bruke sveisemaskinen i miljøer som kan være utsatt for elektriske utladninger

I) Sveisekretsytelse

U0V Minimum og maksimum åpen kretsspenning (åpen sveisekrets)

I2, U2 Strøm og tilsvarende normalisert spenning levert av sveisemaskinen.

X Driftssyklus. Indikerer hvor lenge sveisemaskinen kan jobbe og hvor lenge den må hvile for å kjøles ned. Tiden er uttrykt i % basert på en 10 minutters syklus (dvs. at 60 % betyr 6 minutters jobb og 4 minutters hvile).

A/V Strømjusteringsfelt og tilsvarende buespenning.

J Strømforsyningsdata

U1 Innmatingspenning (tillatt toleranse: +/- 10 %)

I1 eff Effektiv absorbert strøm

I1 maks Maksimum absorbert strøm

K) Serienummer

L) Vekt

M) Sikkerhetssymboler: Se sikkerhetsvarsler

Tekniske data for sveisepistol og trådmater fig. 8

Oppstart

Montering og elektriske koblinger

➤ Montering av frakoblede deler funnet i forpakningen fig. 10.

➤ Sjekk at strømforsyningen leverer spenningen og frekvensen som svarer til sveisemaskinen og at den er utstyrt med en automatbryter som passer til maksimalt levert strøm (I2max) fig. 9.1.

ⓘ Dette apparatet faller ikke inn under kravene til forskriften IEC/EN61000-3-12. Dersom den kobles til det offentlige strømmettet med lav spenning, vil dette være ansvaret til installatøren eller brukeren å sjekke at det kan kobles til (om nødvendig kontakter man selskapet som er ansvarlig for strømforsyningen).

ⓘ For å oppfylle kravene i forskrift EN61000-3-11 (Flicker), anbefales det at man kople sveisemaskinen til de grensesnittpunktene der strømforsyningen har impendens på under Z_{max} = fig. 9.4.

➤ Elektrisk plugg. På teknisk metallplate er det skrevet effektiv strøm tatt i bruk "I1 eff" når den blir brukt med maks kraft. Koble til sveisemaskinen en normalisert plugg (2P+ T for 1Ph) med lasteevne i enhold til forsyning av maks kraft. fig.9.2. Dersom det er koblet på sveisemaskinen en plugg for 16A, følg instruksjonene i fig.9.

Forberedelse av sveisekretsen MIG

➤ Koble jordledningen** til sveisemaskinen og til sveisestykket, så nært som mulig til sveisepunktet.

➤ Koble sveiseapparatet** til sveisemaskinens kontakt.

➤ Velg polaritet for sveisepistolen**. Følg instruksjonene i fig. 5 for valg.

ⓘ Sveisepistoler med hastighetskontroller på håndtaket og spolepistolhåndtak må kobles til kontakt G fig. 1.

Installering av kontinuerlig tråd

Følg instruksjonene i fig. 3 for installasjon.

Trådens materiale og diameter må stemme med trådmaterullen, kontaktspissen, og sveisepistolens foring. Dersom målene ikke stemmer kan det oppstå problemer med jevn mating av tråden.

ⓘ Trykket på trådens trykknapp, er viktig for korrekt drift. Dersom tråden glipper, kan det oppstå problemer med sveising. Dersom den på den andre siden er for stram, kan den bli deformert og vil ikke kjøres jevnt gjennom sveisepistolen.

Funksjon for påfylling av tråd

Trykk på tasten "Q" inne i spolerommet og rett deretter på knappen på sveiselampen. Tråden lastes inn også etter et knappen "Q" er sluppet inn, så lenge knappen på sveiselampen forblir trykket inne.

Installering av den beskyttende gassylindere** og trykkreduksjonsrøret*



■ Plasser den beskyttende gassylindere i en stående posisjon, langt unna sveiseområdet. Bruk sveisemaskinstøtten eller en annen fastmontert del slik at det ikke er noen risiko for at den faller eller blir skadet.

Følg instruksjonene i figur 4 for installasjon.

Funksjon test av gass

Trykk på tasten "P" inne i spolerommet. Magnetventilen forblir åpen frem til knappen trykkes på på nytt, eller den lukkes automatisk etter 30 sekunder.

Forberedelse av sveisekretsen MMA

➤ Koble jordledningen** til sveisemaskinen og til sveisestykket, så nært som mulig til sveisepunktet.

➤ Koble kabelen med elektrodeholdergriperen** til sveisemaskinen og monter elektroden på griperen. Se elektrodeproduktens instruksjoner vedrørende kobling og sveisestrøm.

ⓘ I sveisemaskiner som leverer vekselstrøm, er det ikke viktig hvilken kobling elektroden er koblet til.

Forberede sveisekretsen TIG

➤ Koble jordledningen** til sveisemaskinen og stykket som skal sveises, så nært til punktet som skal sveises som mulig.

➤ Koble TIG sveiseapparatets** strømkobling til det negative festet på sveisemaskinen og monter elektroden. Sveisepistolen må være utstyrt med en justeringsventil for gasstrøm.

➤ Koble TIG sveisepistolens gassrør til utmatningen på trykkreduksjonsrøret montert på en ARGON beskyttelsesgassylinder.



Lisävaroituksia

- Älä käytä konetta muuhun kuin kuvattuihin tarkoituksiin, esimerkiksi sulattamaan jäätyneitä vesiputkia.
- Aseta kone tasaiselle ja tukevalle alustalle ja varmista siitä, ettei se pääse liikkumaan. Se tulee asettaa siten, että sitä voidaan kontrolloida käytön aikana, kuitenkin ilman vaaraa jäämisestä kipinöiden peittoon.
- Älä nosta konetta. Mitkään nostolaitteet eivät ole soveltuvia koneeseen.
- Älä käytä kaapeleita, joissa on vaurioitunut eristys tai löystyneet kytkennät.

Käynnistys



- Kytkennät päälaitteisiin tulee suorittaa ammattitaitoisten työntekijöiden tai asiantuntijain toimesta.
- Varmistu siitä, että kone on kytketty pois päältä ja että pistotulppa ei ole kiinnitettyä pistorasiaan ennen tämän toimenpiteen suorittamista.
- Varmistu siitä, että pistorasias, johon kone kytketään pistotulpalla, on suojattu asiaankuuluvilla suojalaitteilla (sulakkeilla tai automaattikytkimellä) ja että se on maadoitettu.
- Laite tulee liittää ainoastaan virransyöttöjärjestelmään, jonka nolajohdin on kytketty maahan.

Hitsauskoneen kuvaus

Hitsauskone on virtageneraattori, joka on tarkoitettu jatkuvalla langalla hitsaukseen, yleisesti tunnettu nimellä MIG / MAG, ja se on sopiva hiilen tai kevyiden terässeosten, ruostumattoman teräksen ja alumiinin hitsaukseen käyttäen suojakaasua. Muuntajan sähköinen ominaisuus on tasainen (vakiojännite). Hitsauskone on virtamuuntaja manuaalista kaarihitsausta varten käytettäessä MMA- ja TIG –vaijoitettuja hitsauspuikkoja varustettuina polttimella, joka syyttää kosketuksessa olevan kaaren. Syötetty virta on tasavirtaa. Muuntajan sähköominaiskäyrä on laskevaa tyyppiä. Hitsauskone on valmistettu käyttäen INVERTER-teknologiaa.

Tämä käyttöohjekirja koskee sarjaa hitsauskoneita, jotka eroavat toisistaan joidenkin ominaisuuksien suhteen. Identifioi oma konemallisi **Kuva 1**.

Pääasialliset osat, Kuva 1

- Kelatilän käyntiovi
- Käämin kannatinkela
- Langansyöttölaite
- Virtakaapeli
- Kaasuletkukytkentä
- ON/OFF -kytkin
- Polttimen erityiskytkin**
- Polttimen kytkin
- Hitsauskaapelien kytkennät
- Jännitteen vaihdon kytkentätäulu**
- Sd card liitin
- Kaasutesti toiminto
- Langan lataustoiminto

** (Tämä komponentti voi puuttua joistakin malleista).

Tekniset tiedot

Hitsauskoneeseen on kiinnitetty tyyppikilpi. **Kuva 2** osoitetaan esimerkki tästä kilvestä.

- Laitevalmistajan nimi ja osoite
 - Euroopan viitestandardit koskien hitsausvarusteiden valmistusta ja niiden turvallisuutta
 - Hitsauskoneen sisärakenteen tunnus
 - Kyseisen hitsausmenetelmän tunnus: **D1:** MIG; **D2:** TIG; **D3** MMA.
 - Käytettävän tasavirran tunnus
 - Vaadittu input-teho: 1” vaihtoehtoinen yksivaihejännite, taajuus
 - Suojaustaso koskien kiinteitä aineita ja nesteitä
 - Tunnus, joka osoittaa mahdollisuuden käyttää hitsauskonetta ympäristössä, jossa on potentiaalisten sähkönpurkausten vaara
 - Hitsauspiirin suorituskyky**
 - U0V** Minimi ja maksimi avoin piirijännite (hitsauspiiri auki).
 - I2, U2** Virta ja vastaava normalisoitu jännite, jota hitsauskone jakaa.
 - X** Käyttöjakso. Osoittaa, kuinka kauan hitsauskone voi toimia ja kuinka kauan sen pitää olla toimimatta, jotta se jäähtyy. Tämä aika ilmaistaan %-luvulla, jonka perustana on 10 minuutin jakso (esim. 60% merkitsee 6 minuuttia työtä ja 4 minuuttia lepoa).
 - A / V** Virran säätökenttä ja vastaava kaarijännite.
 - Tehon saantitiedot**
 - U1** Input-jännite (sallittu toleranssi: +/- 10%)
 - I1 vars.** Varsinainen kulutettu virta
 - I1 maks.** Maksimi kulutettu virta
 - Sarjanumero
 - Paino
 - M) Turvatunnukset: Viitataan turvavaroituksiin
- Polttimen ja langansyöttölaitteen tekniset tiedot **Kuva 8**

Käynnistys

Kokoonpano ja sähkökytkennät

- Kokoonpano koskien pakkaukseen kuuluvia irtonaisia osia **Kuva 10**.
- Tarkasta, että sähkön saanti tarjoaa jännitteen ja taajuuden, jotka vastaavat hitsauskoneen vaatimuksia ja että se on käyttökelpoinen automaattikytkimellä sovellettuina suurimpaan

toimitettuun nimellisvirtaan (I2max) **Kuva 9,1**.

- ⓘ Tämä laitteisto ei kuulu standardin IEC/EN61000-3-12 vaatimuksiin. Jos se liitetään julkiseen pienjännitteeseen sähköjakeluverkkoon, on asentajan ja käyttäjän vastuulla tarkistaa, että se voidaan liittää; (mikäli tarpeen tulee ottaa yhteyttä sähköjakeluverkon hoitajaan).
- ⓘ Jotta täytetään standardin EN61000-3-11 (Flicker) vaatimukset, suositellaan liittämään hitsauslaite sähköjakeluverkon liittämissä pisteisiin, joiden impedanssi on vähemmän kuin Zmax = **Kuva 9,4**.
- **Pistoke.** Hitsauslaitteen teknisessä kyltissä osoitetaan absorboitu tehollisvirta "I1 eff" kun sitä käytetään maksimaalisella teholla. Liitä hitsauslaitteeseen vakio pistoke (2P+ T 1Ph:lle), joka soveltuu maksimaaliseen virransyöttöön **Kuva 9,2**. Jos hitsauslaitteeseen on liitetty 16 A:n pistoke, varten seuraa kuvassa **Kuva 9** annettuja ohjeita

Hitsauspiirin valmistelu MIG

- Kytke maajohto hitsauskoneeseen ja hitsattavaan kappaleeseen, niin lähelle kuin mahdollista hitsattavaa kohtaa.
- Kytke poltin** hitsauskoneen pistorasiaan.
- Valitse polttimen polaaraisuus**. Polaarisuuden valintaa varten seuraa kuvassa **Kuva 5** annettuja ohjeita.
- ⓘ Polttimessa, varustettuna kahvassa sijaitsevalla nopeuden säätimellä, ja kelaruiskuissa on tappi, joka tulee liittää pistorasiaan **G Kuva 1**.

Jatkuvan langan asentaminen

- Asentamista varten seuraa ohjeita **Kuva 3**.
- Langan materiaalin ja läpimitan tulee vastata langansyöttölaitteen syöttötelaan, kontaktisuutinta ja polttimen linjainta. Jos mittaukset eivät ole yhteneväisiä, langan pehmeässä kulussa saattaa olla ongelmia.
- ⓘ Langan painonapin painaminen on tärkeää oikean toimenpiteen suhteen. Jos lanka luistaa, saattaa olla ongelmia hitsauksessa; jos taas toisaalta lanka on liian kireällä, se voi olla vääntynyt eikä kulje pehmeästi polttimen lävitse..

Langan lataustoiminto

Paina näppäintä "Q" rullan kotolon sisällä ja välittömästi sen jälkeen hitsauspään painiketta. Lankaa ladataan myös sen jälkeen kun painike "Q" on vapautettu ja niin kauan kun hitsauspään painike on painettuna.

Suojakaasusylinterin** ja paineenalennusventtiilin asentaminen**



- Aseta suojakaasusylinteri yläoikea-asentoon kauas hitsausalueelta. Käytä hitsauskoneen tukea tai muuta kiinnitettyä osaa, jotta ei ole olemassa vaaraa koneen putoamisesta tai sen vahingoittumisesta.
- Asentamista varten seuraa ohjeita **Kuva 4**.

Kaasutesti toiminto

Paina näppäintä "P" rullan kotolon sisällä. Sähköventtiili pysyy auki, kunnes painiketta painetaan uudelleen tai se sulkeutuu automaattisesti 30 sekunnin kuluttua.

Hitsauspiirin valmistelu MMA

- Kytke maajohto** hitsauskoneeseen ja hitsattavaan kappaleeseen, niin lähelle kuin mahdollista hitsattavaa kohtaa.
- Kytke kaapeli puikonpidintarraimella** hitsauskoneeseen ja asenna hitsauspuikko tarraimen. Viitteen suositellaan hitsauspuikkovalmistajan ohjeita koskien kytkentää ja hitsausvirtaa.

Hitsauspiirin valmistelu TIG

- Kytke maajohto** hitsauskoneeseen ja hitsattavaan kappaleeseen, niin lähelle kuin mahdollista hitsattavaa kohtaa.
- Kytke TIG-polttimen** voimakkytkin hitsauskoneen negatiiviseen liittimeen ja asenna hitsauspuikko. Poltin pitää varustaa kaasun virransäätöventtiilillä.
- Kytke TIG-polttimen kaasuputki ARGON-suojakaasusylinteriin asennetun paineenalennusventtiilin ulostuloon.
- ⓘ Suositellut hitsauskaapelien leikkaukset (mm2), jotka perustuvat tulon maksiminimellisvirtaan (I2 max) kuten osoitetaan **Kuva 9,3**.

** (Tämä komponentti voi puuttua joistakin malleista).

Hitsausmenetelmä: ohjauslaitteiden ja merkinantojen kuvaus

Ks. Käyttöohjeen liitteenä annettu "Pikaohje"

Sd card liitin

- Liitin on hyödyllinen laitteen ohjelmiston päivittämiseksi ja uusien synergisten ohjelmien lataamiseksi.
- Laite sammutettuna aseta sd-kortti.
- Käynnistä laite.
- Ohjelmisto ladataan Päivityksen päätyttyä ohjauspaneeli palaa normaaliin tilaan.
- Ota sd-kortti pois.

Virheviestit

- E50** Virhe näyttökortin päivitysvaiheessa
- E52** Virhe tehokortin päivitysvaiheessa
Tarkista jos sd-kortti toimii ja sisältää oikean ohjelman.

- E51** Näyttökortin laiteohjelmiston tarkastusvirhe.
- E53** Tehokortin laiteohjelmiston tarkastusvirhe.

Keevitusseadme kirjeldus

Keevitusseade on voolugeneraator jooksva traadiga keevituseks, üldiselt tuntud kui MIG / MAG, mis sobib süsinik- või kergelt legeritud terase, rooste vaba terase ja alumiiniumi keevitamiseks kasutades kaitsegaase.

Transformaatori elektriline karakteristik on lame (püsipingeline).

Keevitusseade on MMA ja TIG kattega elektroode kasutava põletiga manuaalse kaarkeevitusseadme voolujuht, mis loob kokkupuutel kaare.

Toodetav vool on alalisvool.

Ülekandeseadme elektri omapära on kahanev.

Keevitusseade on loodud kasutama elektroonilist INVERTER tehnoloogiat.

Käesolev juhend kehtib keevitusseadmete kohta, mis erinevad oma parameetrite pooldest. Identifitseeri oma mudel **Joon. 1**.

Põhiosad Joon. 1

- A) Pooli sektiooni lipipääsuluuk
- B) Pooli hoidja rull
- C) Traadi söötja
- D) Toitekaabel
- E) Gaasivooliku ühendus
- F) SISSE/VÄLJA lülit
- G) Spetsiaalne põleti liitmik**
- H) Põleti liitmik
- I) Ühendused keevituskaabli jaoks.
- M) Pinge muutuse jaotuskarp**
- O) SD-kaardi konnektor
- P) Kaitsegaasi funktsioon
- Q) Traadi etteandefunktsioon

** (Nimetatud komponent võib mõnedel mudelitel puududa).

Tehnilised andmed

Keevitusseadmele kinnitatud andmeplaat. **Joon. 2** näitab plaadi näidist.

- A) Tootja nimi ja aadress
 - B) Keevitusseadmete ehitus- ja ohutusala Euroopa vastavusstandard
 - C) Keevitusseadme sisemise struktuuri sümbol
 - D) Ettenähtud keevitusprotsessi sümbol: **D1**: MIG; **D2**: TIG; **D3** MMA.
 - E) Pidevvoolu sümbol
 - F) Nõutav toitevool:
 - 1" ühefaasiline vahelduvvool, sagedus
 - G) Kaitseaste tahkete osade ja vedelike suhtes
 - H) Sümbol, mis tähistab võimalust kasutada keevitusseadet keskkonnas, kus on võimalikud elektrilised lahendused
 - I) **Keevitusahela toimimine**
 - U0V** Minimaalne ja maksimaalne avaahela pinge (keevitusahel avatud).
 - I2, U2** Keevitusseadme poolt väljastatav vool ning sellele vastav normaliseeritud pinge.
 - X** Kasutusüksik. Näitab kui kaua keevitusseade võib töötada ning kui kaua ta see peab seisma, et jahtuks. Aega väljendatakse protsentides 10-minutilise tsüklist (näit. 60% tähendab 6 min. tööd ja 4 min. seisuaega).
 - A / V** Voolu seadistamise ala ja sellele vastav kaare pinge.
 - J) **Elektrivarustuse andmed**
 - U1** Sisendpinge (lubatud hälve: +/- 10%)
 - I1 eff** Efektiivne tarbimisvool
 - I1 maks.** Maksimaalne tarbimisvool
 - K) Seerianumber
 - L) Mass
 - M) Ohutuse sümbolid: **Vaata Ohutusjuhendit**
- Põleti ja traadisöötja tehnilised andmed **Joon.8**

Käivitamine

Montaaž ja elektriühendused

- Monteeeri pakendis olevad eraldi osad **Joon. 10**.
- Kontrolli, et toitevoolu pinge ja sagedus vastavad keevitusseadmele ning et see on varustatud maksimaalsele voolule vastava automaatlüliti (I2maks.) **Joon. 9,1**.
- ⓘ Seade ei vasta IEC/EN61000-3-12 esitatud normidele. Avalikesse madalpingevõrkudesse ühendamisel peavad ühendaja või kasutajale kontrollima, kas aparatuuri tohib ühendada (vajadusel konsulteerida elektrivõrgu haldajaga).
- ⓘ Vastavalt EN61000-3-11 (Flicker) normatiividele on soovitatav ühendada keevitusaparaat võrguga liitumispunkti, mille takistus on väiksem kui $Z_{max} = \text{Joon. 9,4}$.
- **Toitepistik.** Keevitusmasina tehnilisel andmesildil on näidatud neeldunud efektiivvool „I1 eff“ maksimumvõimsuse kasutamisel. Ühendage keevitusmasinaga maksimumvõimsusel kasutamiseks piisava võimsusega normaliseeritud pistik (2P + T 1 Ph) **Jn 9,2**. Kui keevitusmasinaga on ühendatud 16 A pistik, järgige juhiseid **Joon.9**.

Keevitusahela ettevalmistus MIG

- Ühenda maanduskaabel keevitusseadmega ja keevitatava detailiga võimalikult lähedal keevitatavale kohale.
- Ühenda põleti** keevitusseadme pistikupesaga.
- Valige põleti polaarsus**. Valiku kinnitamiseks järgige juhiseid **Joon. 5**.
- ⓘ Kiirusregulaatoriga põletil, mille käepidemel ja pooli söötjal on kontakt, mis tuleb ühendada pesas **G Joon. 1**.

Keevitraadi paigaldamine

Paigaldamiseks järgi instruktsioone **Joon. 3**.

Traadi materjal ja läbimõõt peavad vastama traadisöötja rullile, kontakti otsakule ja põleti kõrile. Kui mõõdud ei ole sobivad, võib tekkida probleeme traadi sujuva jooksuga.

- ⓘ Traadi vajutamise nupu surve on tähtis õigeks töötamiseks. Keevitamisel võib tekkida probleeme, kui traat libiseb; kui traat on liiga tugevasti kinni, võib see deformeeruda ja ei jookse ühtlaselt läbi põleti.

Traadi etteandefunktsioon

Vajutage nuppu "Q" poolikambri ja kohe selle järel viikuri nuppu. Traati antakse ette isegi siis, kui nupp Q on vabastatud, seni kuni vajutatakse põletil olevat nuppu.

Kaitsegaasi ballooni** ja surve reduktori** paigaldamine



- Aseta kaitsegaasi balloon püstiasendisse, kaugele eemale alast, kus keevitatakse. Kasuta keevitusseadme tuge või mõnda muud kindlat osa, et see ei kukuks ega saaks viga.

Paigaldamiseks järgi instruktsioone **Joon. 4**.

Katsegaasi funktsioon

Vajutage poolikambri olevat nuppu "P". Solenoidklapp jääb avatuks, kuni te vajutate uuesti nuppu, või sulgub automaatselt pärast 30 sekundit.

Keevitusahela ettevalmistus MMA

- Ühenda maanduskaabel** keevitusseadmega ja keevitatava detailiga võimalikult lähedal keevitatavale kohale.
- Ühenda kaabel elektroodide hoidiktangide** abil keevitusseadmega ja ühendage elektrood tangide vahele. Vaata ühendamise ja keevitusvoolu jaoks elektroodide tootja juhiseid.

Keevitusahela ettevalmistus TIG

- Ühenda maanduskaabel** keevitusseadmega ja keevitatava detailiga võimalikult lähedal keevitatavale kohale.
- Ühenda TIG põleti** elektrikaabel keevitusseadme negatiivse poolega ja kinnita elektrood. Põleti tuleb varustada gaasivoolu reguleerimisklapiga.
- Ühenda TIG põleti gaasitoru ARGON gaasikaitse silindrile kinnitatud surve vähendaja väljundiga.

- ⓘ Keevituskaabli soovitatav ristlõige (mm²), vastavalt maksimaalsele voolutugevusele (I2 maks.), on näidatud **Joon. 9,3**.

** (Mõnede mudelite puhul ei ole nimetatud osa komplektis).

Keevitusprotsess: juhtimisseadmete ja indikaatorite kirjeldus

Vaadake „Kiirjuhendit“, mis on kasutusjuhendiga kaasas.

SD-kaardi konnektor

Konnektor on vajalik masina tarkvara värskendamiseks ja uute sünergiliste programmide laadimiseks.

- Kui masin on välja lülitatud, sisestage SD-kaart.
 - Lülitage masin sisse.
- Tarkvara laaditakse. Värskendamise lõpus läheb juhtpaneel oma tavaolekusse.
- Eemaldage SD-kaart.

Veateated

E50 viga videokaardi värskendamisel **E52** viga toiteploki värskendamisel
E52 viga videokaardi värskendamisel **E52** viga toiteploki värskendamisel
Kontrollige, kas SD-kaart toimib ja sisaldab õiget programmi.

E51 viga videokaardi püsivara kontrollimisel.
E53 viga toiteploki püsivara kontrollimisel.

Tarkvara võib olla rikutud. Proovige taaslaadida programmi SD-kaardiga.

E60 keevitraadi diameeter erineb seadistatust.

Te peate seadistama teistsuguse traadi diameetriga sünergia kui see, mis on masinasse paigaldatud.

E61 traadi etteandemootori ülekoormus.

E70 toiteploki tõrge.

E71 ühendustõrge kuvari ja toiteploki vahel.

E72 kuvari tõrge

E73 Laienduskaardi tõrge

Masina elektroonilise komponendi tõrge, vajalik on erialase abikeskuse sekkumine.

Hooldus



Lülita keevitusseade välja ja eemalda pistik toitepesast enne hooldustööde algust.

Tavahooldus, mida kasutaja peab teostama perioodiliselt, sõltuvalt kasutamisest.

• Kontrolli gaasivooliku, põleti kaabli ja maanduskaabli ühendusi. • Puhasta kontaktotsik ja gaasi pihusti terasharjaga. Kulumise korral asenda. • Puhasta keevitusseade niiske lapiga väljastpoolt.

Iga kord kui traadi pool vahetatakse:

• Kontrolli traadi rullide asendit, puhtust ja kulumisastet. **Joon.7** • Eemalda metallipuru, mis on kogunenud traadi söötjasse. • Puhasta traadi kõri veevaba lahustiga ja õli eemaldajaga ning kuivata suruõhuga. • Kontrolli hoiatussiltide seisundit. • Asenda kõik kulunud osad.

Erakorraline hooldus teostatakse ekspertide või kvalifitseeritud elektrimehhanikute poolt perioodiliselt, sõltuvalt kasutamisest.

• Kontrolli keevitusseadme sisemust ja eemalda kogunenud tolm elektriosadelt (kasutades suruõhku) ja elektroonikakaartidelt (kasutades väga pehmet harja ja sobivaid puhastusvahendeid). • Kontrolli, kas elektriühendused on kindlad ja kas juhtmestiku isolatsioon ei ole vigastatud.

** (Šī sastāvdaļa dažos modeļos var nebūt).

Tehniskie dati

Metināšanas iekārtai ir piestiprināta datu plāksne. **Zīm. 2** ir parādīts šīs plāksnes piemērs.

- A) Konstruktora nosaukums un adrese
- B) Atsauce uz Eiropas standartuetināšanas iekārtas konstrukcijai un drošībai
- C) Metināšanas iekārtas iekšējās struktūras simbols
- D) Paredzētāetināšanas procesa simbols: **D1**: MIG; **D2**: TIG; **D3** MMA.
- E) Pievadītās līdzstrāvas simbols
- F) Nepieciešamā ieejas jauda:
1~ mainīgs vienas fāzes spriegums, frekvence
- G) Aizsardzības pret cietiem ķermeņiem un šķidrumiem līmenis
- H) Simbols, kas parāda iespēju izmantotetināšanas iekārtu vidē, kurā var notikt elektriskās izlādes

I) Metināšanas ķēdes veiktspēja

- U0V** Minimālais un maksimālais atvērtās ķēdes spriegums (metināšanas ķēde - atvērta).
- I2, U2** Strāva un atbilstošais normalizētais spriegums, kuru dodetināšanas iekārta
- X** Noslodzes cikls. Parāda cik ilgietināšanas iekārta var strādāt un cik ilgi tai ir jāatpūšas, lai atdzistu. Laiks ir izteikts % uz 10 minūšu cikla bāzes (piem. 60% nozīmē 6 min. darba un 4 min. atpūtas).
- A / V** Strāvas regulēšanas spriegums un atbilstošais loka spriegums.

J) Jaudas padeves dati

- U1** Ieejas spriegums (pieļaujamā pielāde: +/- 10%)
- I1 eff** Efektīvā absorbētā strāva
- I1 max** Maksimālā absorbētā strāva
- K) Seriālais numurs
- L) Svārs
- M) Drošības simboli: [Atsauce uz drošības paziņojumiem](#)

Metināšanas degļa un stieples padevēja tehniskie dati **Zīm.8**

Darba uzsākšana

Montāža un elektriskie savienojumi

- Samontējiet atdalītās daļas, kuras atrodas iepakojumā **Zīm. 10**.
- Pārliecinieties, ka elektrības padeves iekārtas piegādāetināšanas iekārtai atbilstošu spriegumu un frekvenci un ka tās ir aprīkotas ar automātisku slēdzi, kas saskan ar maksimālo piegādāto nominālo strāvu (I2max) **Zīm. 9,1**.

ⓘ Uz šo aparatūru nav attiecināmas standarta IEC/EN61000-3-12 prasības. Ja to pievieno pie publiska zema sprieguma elektrotīkla, tad uzstādītājs vai lietotājs atbild par to, lai tiktu pārbaudīta pievienošanas iespēja (ja vajadzīgs, ir jālūdz padoms sadales tīkla operatoram).

ⓘ Lai izpildītu standarta EN61000-3-11 (mirgošana) prasības, ir ieteicams pievienotetināšanas aparātu pie tādiem elektrotīkla savienojuma punktiem, kam minimālā pretestība ir Zmax = **Zīm. 9,4**.

➤ **Padeves kontaktdakša.** Metināšanas ierīces tehniskajā plāksnītē ir uzrādīta "I1 eff" iedarbīgā absorbētā strāva, kad tiek pielietota pie maksimālās jaudas. Pievienot pieetināšanas ierīces normai atbilstošu kontaktdakšu (2P+ T priekš 1Ph), kas atbilst maksimālās jaudas padeves piemērotai spējai, **Zīm. 9,2**. Uzetināšanas ierīces ir pievienota 16A kontaktdakša, sekojiet **Zīm. 9** dotajām instrukcijām.

➤ Metināšanas ķēdes sagatavošana MIG

- Pievienojiet zemējuma vadu pieetināšanas iekārtas unmetināmā priekšmeta cik tuvu vien iespējamsmetināšanas punktam.
- Pievienojietetināšanas degli**metināšanas iekārtas ligzdai.
- Izvēlieties degļa polaritāti**. Lai nomainītu degļa polaritāti, sekojiet **Zīm. 5** dotajām instrukcijām.

ⓘ Metināšanas degļi, kuriem ir ātruma regulatori uz roktura un spoles pistoles, ir jāpievieno ligzdai **G Zīm. 1**.

Nepārtrauktās stieples uzstādīšana

Uzstādot ievērojiet instrukcijas, kuras atrodamas **Zīm. 3**.

Stieples materiālam un diametram ir jāatbilst stieples padeves rullim, kontakta galam unetināšanas degļa plāksnītei. Ja izmēri neatbilst, var rasties problēmas ar plūstošu stieples gaitu.

ⓘ Normālam darbam ir svarīgs izauguma, kas piespiež stiepli, spiedienu. Ja stieple slīd, metinot radīsies problēmas, bet no otras puses, ja tā ir pārāk savilkta, tā var deformēties un neiet caurietināšanas deglim plūstoši.

Stieples ielādes funkcija

Piespiežat taustu "Q" spoles nodalījuma iekšdaļā un uzreiz pēc tam taustu uzetināšanas pistoles. Stieple tiek ielādēta arī pēc tausta "Q" atlaišanas, līdz ko tausts uzetināšanas pistoles paliek piespiests.

Aizsargājošās gāzes cilindra** un spiediena samazinātāja** uzstādīšana



■ Novietojiet aizsargājošās gāzes cilindru augšējā labajā pozīcijā tālu prom noetināšanas vietas. Lai izvairītos no nokrišanas vai sabojāšanas riska, izmantojietetināšanas iekārtas atbalstu vai kādu citu fiksētu daļu.

Uzstādot ievērojiet instrukcijas, kuras atrodamas **Zīm. 4**.

Test gas funkcija

Piespiežat taustu "P" spoles nodalījuma iekšdaļā. Elektrovārsts paliek vajā, līdz ko no jauna netiek piespiests tausts, vai arī automātiski aizvērsies ciet pēc 30 sekundēm.

Metināšanas ķēdes sagatavošana MMA

➤ Pievienojiet zemējuma vadu** pieetināšanas iekārtas unmetināmā priekšmeta cik tuvu vien iespējamsmetināšanas punktam.

➤ Kabeļi ar elektroda turētāja spaili** pievienojietetināšanas iekārtai, un spailē ielieciet elektrodu. Skat ražotāja instrukcijas par pievienošanu unetināšanas strāvu.

ⓘ Metināšanas iekārtās, kuras padod līdzstrāvu, lielākā daļa elektrodu tiek pievienota pie pozitīvā savienojuma, un tikai dažus elektrodus (piemēram, ar rutila pārklājumu) pieslēdz pie negatīvā savienojuma.

Metināšanas ķēdes sagatavošana TIG

➤ Pievienojiet zemējuma vadu** pieetināšanas iekārtas unmetināmā priekšmeta cik tuvu vien iespējamsmetināšanas punktam.

➤ TIG degļa** barošanas savienotāju pievienojiet pieetināšanas iekārtas negatīvā savienojuma, un spailēs ielieciet elektrodu. Deglim jābūt apgādātam ar gāzes plūsmas regulēšanas vārstu.

➤ TIG degļa gāzes cauruli pievienojiet pie spiediena reduktora, kas uzstādīts ARGONA aizsardzības gāzes cilindram.

ⓘ Metināšanas kabeļa ieteicamie šķērsgriezumi (mm²), kuri ir balstīti uz maksimālo piegādāto nominālo strāvu (I2 max), ir parādīti **Zīm. 9,3**.

** (Dažiem modeļiem šī sastāvdaļa var nebūt).

Metināšanas process: kontrolierīču un signālu apraksts

Skatīties "Ātro vadību", kas ir pievienota pie instrukciju rokasgrāmatas

Konektors priekš sd card

Konektors ir noderīgs mašīnas software atjaunināšanai un jauno sinerģisko programmu ielādei.

➤ Kad mašīna ir izslēgta, ievadiet sd card.

➤ Ieslēdziet mašīnu.

Software tiek ielādēts. Atjauninājuma beigās, komandu panelis atgriežas pie normāla stāvokļa.

➤ Izņemiet sd card.

Kļūdu ziņojumi

E50 Kļūda displeja kartes atjauninājuma fāzē
E52 Kļūda jaudas kartes atjauninājuma fāzē
Pārbaudiet, vai sd card darbojas un satur pareizo programmu.

E51 Kļūda displeja kartes firmware kontrolē
E52 Kļūda jaudas kartes firmware kontrolē
Software varētu būt bojāts. Mēģiniet ielādēt programmu ar sd card.

E60 Metināšanas stieples diametrs atšķiras no iestatītā.
Jūs uzstādījāt sinerģiju ar savādāku stieples diametru, nekā tā, kas ir montēta mašīnā.
E61 Stieples vilcēja dzinējs ir pārslodgots.

E70 Bojājums jaudas kartē.
E71 Bojājums savienojumā starp displeju un jaudas karti
E72 Displeja kartes bojājums
E73 Paplašināšanas kartes bojājums

Mašīnai ir elektroniskā sastāvdaļa avārijā, ir nepieciešama specializētā tehniskā servisa iejaukšanās.

Apkope



Pirms veikt apkopes darbus, izslēdzietmetinātāju un izraujiet kontaktdakšu no strāvas kontaktilgždas.

Parastā apkope, kuru periodiski ir jāveic pašam operatoram atkarībā no izmantošanas.

• Pārbaudiet gāzes šļūteni,etināšanas degļa kabeļi un zemējuma kabeļa pievienojumus.

• Notīriet kontakta galu un gāzes izkliedētāju ar metāla suciņu. Nomainiet, ja tas ir nolietojies.

• Notīrietmetinātāja ārpusi ar mitru audumu.

Katru reizi, kad tiek nomainīta stieples spole:

• Pārbaudiet stieples ruļļa novietojumu, tīrību un nolietojuma stāvokli. **Zīm. 7**

• Notīrietmetāla pulveri, ja tāds ir uzkrājies uz stieples padeves mehānisma.

• Notīriet stieples virzītāja plāksnīti ar bezūdens šķidrums un tauku noņēmēju un pēc tam nosusiniet ar saspiestu gaisu.

• Pārbaudietbrīdinājuma zīmju stāvokli.

• Nomainiet visas nolietotošas detaļas.

Ārpuskārtas apkope ir jāveic darbiniekiem - ekspertiem vai kvalificētiem elektromehāniķiem periodiski, atkarībā no izmantošanas.

• Pārbaudietmetinātāja iekšpusi un aizvēciet visus putekļus, kuri ir nosēdušies uz elektriskajām daļām (izmantojot saspiestu gaisu) un elektroniskajām kartēm (izmantojot ļoti mīkstu suciņu un atbilstošus tīrīšanas produktus).

• Pārliecinieties, ka elektriskie savienojumi ir stingri un elektriskās instalācijas izolācija nav bojāta.

- B) Europos konstrukcijos ir virinimo mašinos saugumo standartas
 C) Vidinės virinimo mašinos struktūros simbolis
 D) Numatyto virinimo proceso simbolis: **D1**: MIG; **D2**: TIG; **D3** MMA.
 E) Nepertraukiamos tiekiamos srovės simbolis
 F) Įeinančio galingumo reikalavimai:
 1" kintama vienfazė įtampa, dažnis
 G) Apsaugos nuo kietųjų ir skystųjų kūnų lygis
 H) Simbolis, nurodantis, kad virinimo mašiną galima naudoti ten, kur galima elektros iškrova
 I) **Virinimo grandinės darbas**
U0V Minimali ir maksimali atviros grandinės įtampa (virinimo grandinė atidaryta).
I2, U2 Esama ir atitinkama normalizuota įtampa, kurią perduoda virinimo mašina.
X Budėjimo ciklas. Nurodo kaip ilgai mašina gali dirbti ir kaip ilgai jos reikia nenaudoti tam, kad atvėstų. Laikas, išreikštas % remiantis 10 minučių ciklu (pvz. 60% reiškia 6 min. darbo ir 4 min. poilsio).
A / V Srovės reguliavimo laukas ir atitinkama lanko įtampa.
 J) **Maitinimo tiekimo duomenys**
U1 Įeinanti įtampa (leistinos ribos: +/- 10%)
I1 eff Efektyviai sugerama srovė
I1 max Maksimaliai sugerama srovė
 K) Serijos numeris
 L) Svoris
 M) Saugos simboliai: Žiūrėkite saugumo įspėjimus
 Litavimo lempos ir laido maitintuvo techniniai duomenys **Pav.8**

Pradžia

Montavimas ir elektros sujungimai

- Sumontuokite atskiras dalis, kurias rasite pakuotėje **Pav. 10**.
- Patikrinkite, kad elektros šaltinis tiekų įtampą ir dažnį, atitinkančius virinimo mašiną ir, kad jame yra įrengtas automatinis jungikliu pritaikytas maksimaliam srovės tiekimui. (I2max) **Pav. 9,1**.
- ⓘ Šios aparatūros rekvizitai nepriklauso rekvizitams, nurodytiems normose IEC/EN61000-3-12. Jei prijungiama prie visuomeninio maitinimo tinklo žemos įtampos, tai yra instaliatoriaus ar vartotojo atsakomybė, patikrinkite, ar gali būti prijungta; (jei reikalinga, pasikonsultuokite su elektros paskirstymo tinklo valdytoju).
- ⓘ Norint, kad būtų atitiktas rekvizitams, išvardintiems normose EN61000-3-11 (Flicker), patariama prijungti suvirinimo aparatą prie maitinimo tinklo sąsajos taškų, kuriuose yra mažesnis impedansas, nei Zmax= **Pav. 9,4**.
- **Maitinimo kištukas.** Suvirinimo aparato techninių duomenų lentelėje nurodyta suvartojama efektyvi elektros srovė „I1 eff“, kai aparatas veikia didžiausia galia. Įjunkite į suvirinimo aparatą tinkamos galios standartizuotą kištuką (2P+ T / 1Ph), pritaikytą tiekti didžiausią galią. **9,2 pav.** Jei prie suvirinimo aparato prijungtas 16 A kištukas aiškintės instrukcijų, pateiktų **Pav. 9**.

Virinimo grandinės paruošimas MIG

- Prijunkite įžemintą laidą prie virinimo mašinos ir prie detalės, kurią ketinate virinti; ta vieta, kurią virinsite turi būti kuo arčiau laido.
- Prijunkite litavimo lempą** prie virinimo mašinos lizdo.
- Pasirinkite degiklio poliškumą**. Norėdami pasirinkti poliškumą, laikykitės instrukcijų, pateiktų **Pav. 5**.
- ⓘ Litavimo lempos, ant kurių rankenėlių yra greičio valdikliai ir pagrindiniai litoakliai ant kurių yra kaišičiai, kurie turi būti įjungiami į lizdą **G Pav. 1**

Įrengimas nepertraukiamo laido

- Norėdami įrengti, vadovaukitės instrukcijomis, esančiomis **Pav. 3**. Laido medžiaga ir diametras turi atitikti laido maitintuvo cilindrą, kontaktinį antgalį ir litavimo lempos įdėklą. Jei matavimai nesutampa, tai gali būti problema su sklaidžiu laido veikimu.
- ⓘ Laidą spaudžiančios detalės slėgis yra svarbus tinkamam naudojimui. Jei laidas nuslys, atsiradus problemų virinant; jei jis įveržtas per daug jis gali deformuotis ir laisvai nepraeiti per litavimo lempą.

Vielos papildymo funkcija

Paspauskite mygtuką „Q“ ritės lizde ir iš karto degiklio mygtuką. Vielos papildymas vyksta ir atleisus mygtuką „Q“ ir tęsiasi tol, kol laikomas nuspauostas degiklio mygtukas.

Apsauginio dujų cilindro** ir slėgio mažinimo prietaiso** įrengimas.



- Pastatykite apsauginį dujų cilindrą vertikaliai, toliau nuo virinimo vietos. Naudokite virinimo mašinos atramą arba bet kokią fiksuojančią detalę, kad išvengtumėt prietaiso apvirtimo ir sugadinimo pavojaus.
- Norėdami įrengti, vadovaukitės instrukcijomis, esančiomis **Pav. 4**.

Dujų tikrinimo funkcija

Paspauskite mygtuką „P“ ritės lizde. Elektros vožtuvas lieka atidarytas iki sekancio mygtuko paspaudimo arba užsidaro automatiškai po 30 sekundžių.

Virinimo grandinės paruošimas MMA

- Prijunkite įžemintą laidą** prie virinimo mašinos ir prie detalės, kurią ketinate virinti; ta vieta, kurią virinsite turi būti kuo arčiau laido.
- Prijunkite laidą su elektrodo laikiklio gnybtu** prie virinimo mašinos ir įstatykite elektroda į gnybtą. Žr. Elektrodo gamintojo instrukcijas dėl elektrodo jungimo ir suvirinimo srovės
- ⓘ Tiesioginės srovės virinimo mašinos didžioji dalis elektrodo yra jungiami prie teigiamo gnybto ir tik kai kurie elektrodo (pvz.: rutili dengti elektrodo) jungiami prie neigiamo.

Virinimo grandinės paruošimas TIG

- Prijunkite įžemintą laidą** prie virinimo mašinos ir prie detalės, kurią ketinate virinti; ta vieta, kurią virinsite turi būti kuo arčiau laido.
 - Prijunkite TIG degiklio** maitinimo jungtį prie virinimo mašinos neigiamo poliaus ir pritvirtinkite elektroda. Degiklis turi turėti dujų srauto reguliavimo vožtuvą.
 - Prijunkite TIG degiklio dujų vamzdį prie argono dujų baliono slėgio reduktoriaus.
 - ⓘ Rekomenduojamos virinimo laido dalys (mm²), pagrįstos maksimaliai tiekiamą nominalia srove (I2 maks.), yra parodytos **Pav. 9,3**.
- ** (Kai kuriuose modeliuose šio komponento gali nebūti).

Virinimo procesas: valdiklių ir signalų aprašymas

Skaitykite „Greitą vadovą“, pridėdamą prie instrukcijų knygelės.

Kortelės sd card jungtis

- Jungtis gali būti naudojama įrenginio programinės įrangos naujinimo ir naujų susijusių programų įrašymo reikmėms.
- Esant išjungtam įrenginiui įdėkite kortelę sd card.
 - Įjunkite įrenginį.
- Programinė įranga pasikrauna. Baigus naujinimo procesui, valdymo mygtukų skydelis grįžta į įprastą būseną.
- Išimkite kortelę sd card.

Klaidos pranešimai

- E50** Klaida ekrano plokštės naujinimo procese
E52 Klaida galios plokštės naujinimo procese
 Patikrinkite, ar veikia kortelė sd card, ar joje yra reikiama programa.
- E51** Klaida ekrano plokštės mikroprogramų tikrinimo procese.
E53 Klaida galios plokštės mikroprogramų tikrinimo procese.
 Programinė įranga gali būti sugadinta. Bandykite įkelti programą, naudodami sd card.
- E60** Suvirinimo vielos skersmuo skiriasi nuo nustatytojo.
 Nustatytas vielos skersmuo, kuris nesutampa su įrenginyje esančios vielos skersmeniu.
E61 Vielos tempimo įtaiso variklio perkrova.
- E70** Galios plokštės gedimas.
E71 Netinkamas ryšys tarp ekrano ir galios plokštės
E72 Ekrano plokštės gedimas
E73 Papildymo plokštės gedimas.
 Sugedusi įrenginio elektroninė dalis, kreipkitės į specializuotą techninio aptarnavimo centrą.

Techninis aptarnavimas



Išjunkite virinimo mašiną ir ištraukite kištuką iš maitinimo lizdo prieš atlikdami techninį aptarnavimą.

Įprastą techninį aptarnavimą naudotojas turi atlikti reguliariai, priklausomai nuo naudojimo.

- Patikrinkite dujų žarnelę, litavimo lempos laidą, įžeminto laido sujungimus. **Pav. 7** Geležiniu šepetiu nuvalykite kontaktinį antgalį ir dujų sklaidytuvą. Jei susidėvėjo, pakeiskite. • Išorinį virinimo mašinos dalį nuvalykite drėgnu skudurėliu. Kiekvieną kartą pakeitus laido ritę:
- Patikrinkite sulgyjimą, švarumą ir laido volelio susidėvėjimo lygį. • Pašalinkite visus metalo miltelius, susikaupusius ant laido maitintuvo mechanizmo. • Nuvalykite laido pagrindinį apvalkalą naudodami bevandenį tirpiklį ir riebalų valiklį, po to išdžiovinkite naudodami suspaustą orą. • Patikrinkite įspėjančių etikečių būklę. • Pakeiskite bet kokias susidėvėjusias dalis.

Specialus techninis aptarnavimas turi būti atliktas ekspertų arba kvalifikuotų elektrikų mechanikų periodiškai priklausomai nuo naudojimo.

- Patikrinkite virinimo mašinos vidų ir pašalinkite dulkes, susikaupusias ant elektrinių dalių (naudodami suspaustą orą) ir elektrinių kortelių (naudodami labai minkštą šepetėlį ir atitinkamus valymo produktus). • Patikrinkite, ar elektriniai sujungimai yra tvirti ir, ar laidų izoliacija nepažeista.

Instrukcja obsługi



Przed zainstalowaniem maszyny, przeczytać uważnie instrukcję obsługi.

Urządzenia do spawania łukowego MMA, TIG, MIG/MAG; urządzenia do cięcia plazmowego łukowego określane w niniejszej instrukcji jako "maszyna", są przeznaczone do użytku przemysłowego i profesjonalnego.

Upewnij się, czy maszyna została zainstalowana i naprawiona przez kompetentne osoby, w zgodności z przepisami i normami bhp.

Upewnij się, czy operator został przeszkolony w zakresie obsługi urządzenia i poinformowany o ryzyku podczas spawania łukowego / cięcia łukowego oraz o odpowiednim zastosowaniu środków ochrony osobistej i procedur awaryjnych.

Szczegółowe informacje możesz znaleźć w części "Aparatura do spawania łukowego – montaż i obsługa": IEC lub CLC/TS 62081.

Ostrzeżenia dotyczące bezpieczeństwa



- Upewnij się, czy gniazdo wtykowe, do którego podłączasz maszynę jest zabezpieczone urządzeniami bezpieczeństwa (bezpieczniki topikowe lub wyłącznik automatyczny) i czy jest podłączone do instalacji uziemiającej.
- Upewnij się, czy wtyczka i kabel zasilający są w odpowiednio dobrym stanie.
- Przed włożeniem wtyczki do gniazda zasilania, upewnij się czy maszyna jest wyłączona.
- Wyłącz maszynę i wyciągnij wtyczkę z gniazda zasilania od razu po zakończeniu pracy.
- Wyłącz maszynę i wyciągnij wtyczkę z gniazda zasilania przed podłączeniem przewodów spawalniczych, zainstalowaniem drutu ciągłego, wymianą części palnika lub mechanizmu podawania drutu, wykonywaniem czynności konserwacyjnych, przestawianiem maszyny (używaj uchwytu znajdującego się na maszynie).
- Nie dotykać gołym ciałem lub z mokrymi ubraniami części będących pod napięciem elektrycznym. Odizoluj elektrycznie samego siebie od elektrody, części do cięcia i ewentualnych dostępnych części metalowych podłączonych do uziemienia. Używaj odpowiednich do tych celów rękawic, obuwia i odzieży oraz suchych, nie palnych chodników izolacyjnych.
- Używaj maszynę w środowisku suchym i wentylowanym. Nie wystawiaj maszyny na deszcz ani na słońce.
- Używaj maszynę tylko wtedy, gdy wszystkie panele i osłony znajdują się na swoim miejscu i są prawidłowo zamontowane.
- Nie używaj maszyny, jeżeli wcześniej została przewrócona lub uderzona, ponieważ może nie spełniać warunków bezpieczeństwa. Zleć jej kontrolę osobie kompetentnej i wykwalifikowanej.



- Usuń opary spawalnicze (cięcie oparów) poprzez naturalne wietrzenie lub za pomocą aspiratora oparów. Konieczna jest systematyczna kontrola i ocena limitów wystawienia na działanie oparów spawalniczych (cięcie oparów) w oparciu o ich skład, sprzężenie oraz czas trwania wystawienia.
- Nie należy spawać (ciąć) materiałów, które były czyszczone rozpuszczalnikami chlorowanymi ani w pobliżu takich substancji.



- Używaj przyłbicy spawacza z szybką nie aktywną, odpowiednią do procesu spawania (cięcia). Wymień ją jeżeli jest uszkodzona; może się przedostawać się przez nią promieniowanie.
- Nakładaj rękawice, obuwie i odzież ognioodporną, chroniącą skórę przed promieniami wytwarzanymi przez łuk cięcia i przez iskry. Nie używaj odzieży otłuszczonej lub tłustej, jedna iskra może je zapalić. Używaj zasłon ochronnych w celu zapewnienia bezpieczeństwa osób znajdujących się w pobliżu.
- Nie dotykaj gołym ciałem rozżarzonych części metalowych, takich jak: palnika, szczyptec elektryczny, żarzących elektrod, przeciętych części.
- Obróbka metalu powoduje iskry i odłamki. Nałóż okulary ochronne, z zabezpieczeniem bocznym oczu.



- Iskry spawania (iskry pochodzące z cięcia) powodować wypadki.
- Nie spawaj ani nie ciąć w strefach, gdzie znajdują się materiały, gaz lub opary łatwo palne.
- Nie spawaj ani nie ciąć pojemników, butli, zbiorników i rur, chyba, że osoba kompetentna i wykwalifikowana sprawdziła, czy nadają się one do obróbki i że zostały wcześniej odpowiednio przygotowane.
- Po zakończeniu operacji cięcia usunąć elektrodę z zacisku uchwytu elektrody. Upewnij się, że żaden element obwodu elektrycznego zacisku uchwytu elektrody nie dotyka obwodów uziemienia: przypadkowy kontakt może spowodować przegrzanie lub pożar.



EMF Pola elektromagnetyczne

Prąd spawania powoduje w pobliżu obwodu spawania oraz spawarki tworzenie się pól elektromagnetycznych (EMF). Pola elektromagnetyczne mogą zakłócić działanie protez medycznych takich, jak na przykład rozrusznik serca.

W związku z tym należy powziąć odpowiednie środki ostrożności w stosunku do osób używających protezy medyczne. Na przykład, osoby te nie mogą mieć dostępu do strefy pracy zgrzewarki. Przed zbliżeniem się do strefy pracy zgrzewarki, operatorzy używający protezy medyczne muszą skonsultować się z lekarzem.

Niniejsza aparatura spełnia wymogi standardów technicznych przyjętych dla użytkowania w środowisku przemysłowym i dla użytkowania profesjonalnego. W środowisku domowym nie gwarantuje się zachowania bezpiecznych wartości granicznych przewidzianych dla ekspozycji człowieka w środowisku domowym.

Stosuj poniższe środki ostrożności celem zmniejszenia skutków ekspozycji na działanie pól elektromagnetycznych (EMF):

- Nie wkładaj części ciała pomiędzy przewody spawania. Trzymaj oba przewody spawania po tej samej stronie ciała.
- Gdy jest to możliwe, spleć razem przewody spawania i zamocuj je taśmą samoprzylepną.
- Nigdy nie owijaj przewodów spawania wokół ciała.
- Podłącz przewód masy do części przeznaczonej do spawania w punkcie jak najbliższym do punktu spawania.
- Nigdy nie wykonuj spawania trzymając spawarkę zawieszoną na sobie.
- Trzymaj głowę i tułów jak najdalej od obwodu spawania. Nie wolno pracować w pobliżu spawarki. Nie siedać na spawarce, ani nie opierać się o nią. Minimalna odległość: **Rys 11 Da** = cm 50; **Db** = cm.20



Urządzenia Klasy A

Są to urządzenia zaprojektowane do użytkowania w środowisku przemysłowym i profesjonalnym.

W środowisku domowym oraz w przypadku urządzeń podłączonych do niskonapięciowej sieci publicznej zasilającej budynki mieszkalne zapewnienie kompatybilności elektromagnetycznej mogłoby być niemożliwe ze względu na zaburzenia przewodzone i promieniowane.



Spawanie (Cięcie) w warunkach ryzyka

- Jeżeli musisz pracować w warunkach ryzyka zwiększonego o wyładowania elektryczne, duszność, w obecności materiałów łatwo palnych lub wybuchowych upewnij się, czy osoba odpowiedzialna oceniła prewencyjnie warunki pracy. Upewnij się czy znajdują się osoby przeszkolone w celu zainterweniowania w przypadkach zagrożenia. Zastosuj środki ochrony technicznej opisane w 5.10; A.7; A.9 specyfikacji technicznej IEC lub CLC/TS 62081.
- Jeżeli musisz pracować w pozycjach podwieszonych nad podłogą, używaj zawsze platform zabezpieczających.
- Jeżeli na tej samej części lub częściach połączonych elektrycznie pracuje większa ilość maszyn, napięcia jałowe występujące na oprawie elektrody lub palnika można zsumować przekraczając poziom bezpieczeństwa. Upewnij się, że kompetentna osoba odpowiedzialna oceniła prewencyjnie występowanie ryzyka i w razie konieczności zastosowała środki ochronne wskazane w punkcie 5.9 specyfikacji technicznej IEC lub CLC/TS 62081.



Ostrzeżenia dodatkowe

- Nie używaj maszyny do celów innych od tych przewidzianych, jak na przykład do rozmrażania rur sieci wodnej.
- Ustaw maszyny na płaskiej, stabilnej powierzchni, i nie dopuszczaj, aby się ruszała. Pozycja jej musi być taka, aby pozwalała na kontrolę, ale jednocześnie nie może dopuszczać, aby iskry spadały na nią.
- Nie podnosić maszyny. Nie są przewidziane systemy podnoszenia.
- Nie używać przewodów z uszkodzoną izolacją lub z poluzowanymi połączeniami.

Rozruch



- Podłączenia elektryczne muszą być wykonane przez osoby kompetentne i wykwalifikowane.
- Upewnij się czy maszyna jest wyłączona i odłączona z gniazda wtykowego w czasie wszystkich faz tuż przed rozruchem.
- Upewnij się, czy gniazdo wtykowe, do którego podłączasz maszynę jest zabezpieczone urządzeniami bezpieczeństwa (bezpieczniki topikowe lub wyłącznik automatyczny) i czy jest podłączone do instalacji uziemiającej.
- Urządzenie może być podłączone tylko i wyłącznie do systemu zasilania wyposażonego w przewód uziemiający.

Wskazówki w czasie użytkowania

- Używaj przedłużacza elektrycznego tylko wtedy, gdy jest to konieczne i pod warunkiem, że jest on o przekroju jednakowym lub większym od kabla zasilającego i jest wyposażony w przewód uziomowy.
- Nie blokuj wlotów powietrza maszyny. Nie zamykaj jej w pojemnikach lub szafach bez odpowiedniej wentylacji.
- Nie używaj maszyny w miejscach, w których znajduje się: gaz, opary, proszek przewodzący (np. żelazne opiłki), słone powietrze, dymy kaustyczne i inne czynniki, które mogą uszkodzić części metalowe oraz izolacje elektryczne.

- Części elektryczne maszyny zostały pokryte żywicą ochronną. Przy pierwszym użyciu, możesz zaobserwować dym; jest to dym pochodzący z żywicy, która zostaje kompletnie wysuszona. Wychodzący dym będzie trwał tylko przez kilka minut.

Opis spawarki

Spawarka jest generatorem prądu do spawania z drutem ciągłym, nazywana MIG / MAG, odpowiednia do spawania za pomocą gazu bezpieczeństwa, stali węglowej lub niskostopowej; stali nierdzewnej i aluminium.

Charakterystyka elektryczna transformatora jest typu płaskiego (stałe napięcie).

Spawarka wyposażona jest w transformator prądowy do ręcznego spawania łukowego z zastosowaniem elektrod otulonych MMA i TIG, z palnikiem inicjującym łuk przy kontakcie. Dostarczany prąd – prąd stały.

Charakterystyka elektryczna transformatora jest typu spadkowego.

Spawarka jest skonstruowana w oparciu o elektroniczną technologię INVERTER.

Instrukcja obsługi odnosi się do jednej serii spawarek, które różnią się między sobą pod kilkoma względami. Wskazuje model będący w twoim posiadaniu na **Rys. 1**.

Główne organy Rys.1

- Panel dostępu do komory cewki
- Nawijak oprawki cewki
- Mechanizm podawania drutu
- Panel zasilający

- E) Wejście gazu bezpieczeństwa
- F) Wyłącznik ON/OFF włączenia lub wyłączenia
- G) Łącznik do specjalnych palników**
- H) Przyłącze palnika
- I) Podłączenia kabli spawalniczych
- M) Skrzynka zaciskowa zmiany napięcia**
- O) Złącze do karty SD
- P) Funkcja test gazu
- Q) Funkcja ładowania drutu

** (Ten komponent może nie występować w niektórych modelach).

Dane techniczne

Tabliczka znamionowa znajduje się na spawarce. **Rys.2** jest przykładem tabliczki znamionowej.

- A) Nazwa i adres producenta
- B) Norma europejska odnośnie budowy i bezpieczeństwa urządzeń spawalniczych
- C) Symbol struktury wewnętrznej spawarki
- D) Symbol przewidzianego procesu spawania: **D1**: MIG; **D2**: TIG; **D3** MMA
- E) Symbol dostarczanego prądu ciągłego
- F) Rodzaj wymaganego zasilania:
 - 1~ napięcie przemienne jednofazowe; częstotliwość
- G) Stopień ochrony przed ciałami stałymi i ciekłymi
- H) Symbol wskazujący możliwość używania spawarki w środowisku narażonym na wyładowania elektryczne
- I) Osiągi obwodu spawania
 - U0V** Minimalne i maksymalne napięcie jałowe (obwód spawania otwarty).
 - I2, U2** Prąd i odpowiednie napięcie znormalizowane, które wytwarza spawarka.
 - X** Proces spawania. Wskazuje ile czasu spawarka może pracować i przez jak długi czas musi być unieruchomiona w celu ochłodzenia. Czas jest wyrażony w % na podstawie cyklu 10 min. (np. 60% oznacza 6 min. pracy i 4 min. przerwy).
 - A / V** Pole regulacji prądu i odpowiedniego napięcia łuku.
- J) Dane odnoszące się do linii zasilania
 - U1** Napięcie zasilania (dozwolona tolerancja: +/- 10%)
 - I1 eff** Prąd skuteczny pochłaniany
 - I1 max** Maksymalny prąd pochłaniany
- K) Nr fabryczny
- L) Ciężar
- M) Symbole bezpieczeństwa: Przeczytaj Ostrzeżenia odnośnie bezpieczeństwa

Dane techniczne palnika i mechanizmu podawania drutu **Rys.8**

Rozruch

Montaż i podłączenie elektryczne

- > Montaż osobnych części zawartych w opakowaniu **Rys.10**.
- > Sprawdź czy linia elektryczna dostarcza napięcie i częstotliwość odpowiadające tym spawarki i czy jest wyposażona w wyłącznik automatyczny odpowiedni do maksymalnego dostarczanego prądu znamionowego (I2max) **Rys.9,1**.
- ⓘ Są to urządzenia nie spełniające wymogów normy IEC/EN61000-3-12. W przypadku podłączenia ich do publicznej niskonapięciowej sieci zasilania, instalator czy użytkownik musi samodzielnie upewnić się, czy takie podłączenie jest możliwe. (Jeśli to konieczne, należy skonsultować się administratorem sieci dostarczającej energię elektryczną).
- ⓘ Aby spełnić wymogi normy EN61000-3-11 (Flicker) zaleca się podłączyć spawarkę do punktów interfejsowych sieci zasilania o impedancji mniejszej, niż Zmax = **Rys.9,4**.
- > **Wtyczka zasilająca.** Na tabliczce technicznej spawarki wskazany jest skuteczny pobrany prąd "I1 eff" kiedy zostaje wykorzystany przy maksymalnej mocy. Przyłącza do spawarki standardową wtyczkę (2P+ T na 1Ph) o nośności odpowiedniej do przekazania maksymalnej mocy **Rys. 9,2**. Jeśli do spawarki jest podłączona wtyczka o 16A, się do wskazówek podanych na **Rys.9**.

Przygotowanie obwodu spawania MIG

- > Podłącz kabel uziomowy do spawarki oraz do przedmiotu przeznaczony do spawania, jak najbliższej punktu pracy.
- > Podłącz palnik** do gniazda wtykowego spawarki.
- > Wybierz biegunowość spawania**. W celu ustawienia należy stosować się do wskazówek podanych na **Rys.5**.
- ⓘ Palniki z regulacją prędkości na uchwycie oraz "Spool gun" posiadają wtyczkę, która musi być podłączona do gniazda wtykowego **G Rys.1**.

Zainstalowanie drutu ciągłego

- W celu zainstalowania odnieść się do wskazówek zawartych na **Rys.3**.
Materiał oraz średnica drutu muszą odpowiadać rolce podawania drutu, nakładce stykowej oraz powłoce palnika. Jeżeli wymiary nie odpowiadają, możesz mieć problemy z przesuwanym drutu.
- ⓘ Nacisk gałki drutu jest bardzo ważny do prawidłowej pracy. Jeżeli drut ślizga się, będziesz miał problemy ze spawaniem; natomiast jeżeli jest zbyt sprasowany, może się zdeformować i nie będzie przesuwał się swobodnie w palniku.

Funkcja ładowania drutu

Naciśnij przycisk "Q" w komorze cewki i zaraz potem przycisk palnika. Druk jest ładowany nawet po zwolnieniu przycisku "Q" aż do momentu, gdy przycisk na palniku pozostaje wciśnięty.

Instalowanie butli gazu bezpieczeństwa** i reduktora ciśnienia**



- Dopilnuj założeń butli gazu bezpieczeństwa w pozycji pionowej, z dala od strefy spawania. Używaj wspornika spawarki lub innej stałej części w taki sposób, aby nie upadła i nie została uszkodzona.

W celu zainstalowania odnieść się do wskazówek zawartych na **Rys.4**.

Funkcja test gazu

Naciśnij przycisk "P" w komorze cewki. Zawór elektromagnetyczny pozostaje otwarty do momentu ponownego naciśnięcia przycisku lub zamknie się automatycznie po 30 sekundach.

Przygotowanie obwodu spawania MMA

- > Podłącz kabel uziomowy** do spawarki oraz do przedmiotu przeznaczony do spawania, jak najbliższej punktu pracy.
- > Podłącz kabel z zaciskiem uchwytu elektrody** do spawarki i zamontuj elektrodę w zacisku. Zastosuj się do instrukcji producenta elektrody odnośnie podłączenia i prądu spawania.

Przygotowanie obwodu spawania TIG

- > Podłącz kabel uziomowy** do spawarki oraz do przedmiotu przeznaczony do spawania, jak najbliższej punktu pracy.
- > Podłącz przyłącze mocy palnika TIG** do przyłącza ujemnego na spawarce i zamontuj elektrodę. Palnik musi być wyposażony w zawór regulacji przepływu gazu.
- > Podłącz przewód gazu palnika TIG do wylotu reduktora ciśnienia zamontowanego na cylindrze gazu ochronnego ARGON.

- ⓘ Zalecane przekroje (mm2) dla przewodu spawalniczego, na podstawie maksymalnego dostarczanego prądu znamionowego (I2max), są wskazane na **Rys.9,3**.

** (Ten komponent może nie występować w niektórych modelach).

Proces spawania: opis sterowań i sygnalizacji

Zobacz "Szybki przewodnik" dołączony do instrukcji obsługi

Złącze do karty SD

- Złącze jest przydatne do aktualizacji oprogramowania maszyny i ładowania nowych programów synergicznych.
- > Przy wyłączonej maszynie włóż kartę SD.
 - > Włącz maszynę.
- Oprogramowanie zostało załadowane. Po zakończeniu aktualizacji panel sterowania wraca do normalnego stanu.
- > Wyjmij kartę SD.

Wiadomości o błędach

- E50** Błąd podczas aktualizacji karty wyświetlacza.
- E52** Błąd podczas aktualizacji karty mocy.
Sprawdź, czy karta SD działa i zawiera poprawny program.
- E51** Błąd podczas sprawdzania oprogramowania karty wyświetlacza.
- E53** Błąd podczas sprawdzania oprogramowania karty mocy.
Oprogramowanie może być uszkodzone. Spróbuj ponownie załadować program za pomocą karty SD.
- E60** Średnica drutu spawalniczego inna od tej ustawionej.
Ustawieś synergię o innej średnicy drutu niż ta, która została zamontowana w maszynie.
- E61** Przeciążenie silnika podajnika drutu.
- E70** Uszkodzenie na karcie mocy.
- E71** Uszkodzenie w połączeniu wyświetlacza i karty mocy.
- E72** Uszkodzenie karty wyświetlacza.
- E73** Uszkodzenie płyty rozszerzającej.
Maszyna ma uszkodzony komponent elektroniczny, konieczna jest interwencja specjalistycznego centrum pomocy.

Konserwacja



Wyłącz spawarkę i wyciągnij wtyczkę z gniazda wtykowego zasilania przed przystąpieniem do operacji konserwacyjnych.

Konserwacja programowa wykonywana okresowo przez operatora w zależności od częstotliwości używania spawarki.

- Sprawdź połączenia rury gazu, kabla palnika i kabla uziomowego.
- Wyczyść szczotką metalową nakładkę stykową oraz dyfuzor gazu. Wymień je jeżeli są zużyte.
- Wyczyść spawarkę z zewnątrz wilgotną szmatką.

Przy każdej wymianie cewki drutu:

- Sprawdź wyrównanie, stan czystości i stan zużycia rolki podawania drutu. **Rys.7**
- Usuń pył metalowy, nagromadzony na mechanizmie podawania drutu.
- Wyczyść powłokę przewodniczą drutu za pomocą rozpuszczalników bezwodnych i odtłuszczonych i wysusz sprężonym powietrzem.
- Sprawdź zużycie Etykiet Ostrzegawczych.
- Wymień zużyte części.

Konserwacja ponadprogramowa wykonywana wyłącznie przez kompetentnych i wykwalifikowanych pracowników w zakresie elektromechaniki okresowo, w zależności od częstotliwości używania spawarki.

- Dokonaj przeglądu wewnętrznego spawarki i usuń pył nagromadzony na częściach elektrycznych (użyj sprężonego powietrza) oraz na kartach elektronicznych (użyj bardzo miękkiej szczotki lub właściwych produktów).
- Sprawdź czy połączenia elektryczne są odpowiednio dokręcone i czy izolacja kabli nie jest uszkodzona.

CS

Návod k obsluze



Před zahájením používání svařecího stroje si pečlivě přečtěte tento návod k obsluze. Obloukové svařovací systémy MMA, TIG, MIG/MAG; systémy pro plazmové řezání, níže označované jako „stroje“, jsou určeny pro průmyslové a profesionální využití.

Zajistěte, aby byl stroj nainstalován a opravován pouze kvalifikovanými osobami nebo odborníky a v souladu se zákony a předpisy o prevenci nehod.

Zajistěte, aby byl operátor vyškolen ohledně postupů a rizik spojených s obloukovým svařováním / plazmové řezání a v oblasti odpovídajících ochranných opatření a havarijních postupů.

Podrobné informace naleznete v příručce „Instalace a používání zařízení pro obloukové svařování“: IEC nebo CLC/TS 62081.

Bezpečnostní upozornění



- Zkontrolujte, jestli je elektrická zástrčka, do které je stroj připojen, chráněna vhodnými bezpečnostními zařízeními (pojistkami nebo jističi) a jestli je uzemněná.
- Zkontrolujte, jestli jsou zásuvka a napájecí kabel v pořádku.
- Před zapojením do zástrčky zkontrolujte, jestli je stroj vypnut.
- Po ukončení práce vypněte stroj a odpojte jej od elektrické sítě.
- Před připojením svařovacích kabelů, nainstalováním souvislého drátu, výměnou jakýchkoli součástí hořáku nebo posouvače drátu, před prováděním údržby nebo přesouváním svařovacího stroje (používejte rukojeť na stroji) stroj vypněte a odpojte od elektrické sítě.
- Nedotýkejte se částí pod proudem holou kůží ani mokřím oblečením. Odizolujte se od elektrody, řezaného obrobku a všech uzemněných dostupných kovových součástí. Používejte rukavice, obuv a oblečení určené k tomuto účelu a suché, nehořlavé izolační podložky.
- Používejte stroj pouze v suchém, větraném prostředí. Nevystavujte svařovací stroj dešti ani přímému slunečnímu záření.
- Používejte stroj pouze tehdy, když jsou všechny panely a ochranné kryty na svém místě a řádně upevněny.
- Nepoužívejte stroj, pokud upadl nebo byl vystaven nárazu - nemusel by být bezpečný. Nechte jej zkontrolovat kvalifikovanou osobou nebo odborníkem.



- Odvádějte svařovací výpary (výpary z řezání) pomocí přirozeného větrání nebo pomocí systému pro odvod kouře. K vyhodnocování limitů expozice vůči svařovacím výparům (řezacím výparům) je nutné používat systematický přístup, závisající na jejich složení, koncentraci a délce expozice.
- Nesvařujte (Neřežte) materiály, které byly čištěny chloridovými rozpouštědly nebo se nacházely poblíž takových látek.



- Používejte svařovací masku se sklem nepropouštějícím aktinické světlo a určenou pro svařování (řezání). V případě poškození masku vyměňte - mohla by začít propouštět záření.
- Používejte ohnivzdorné rukavice, obuv a oblečení, které ochrání vaši pokožku před paprsky vytvářenými svařovacím obloukem a před jiskrami. Nepoužívejte zamaštěné oblečení, protože by jej jiskry mohly zapálit. Pomocí ochranných zásten chraňte lidi nacházející se v okolí.
- Dávejte pozor, aby se odkrytá pokožka nedostala do styku s horkými kovovými součástmi, jako jsou hořák, držák elektrod, části elektrod nebo čerstvě rozřezané díly.
- Při opracování kovu vznikají jiskry a odštěpky. Používejte ochranné brýle s ochrannými bočními kryty.



- Jiskry od svařování mohou způsobit požár.
- Nesvařujte ani neřežte poblíž hořlavých materiálů, plynů nebo výparů.
- Nesvařujte ani neřežte nádoby, válce, nádrže nebo potrubí, pokud kvalifikovaný technik nebo odborník nepotvrdí, že je to možné nebo pokud neprovede odpovídající přípravy.
- Po dokončení svařování vyjměte elektrodu z čelistí držáku elektrod. Zajistěte, aby se žádná část elektrického obvodu čelistí držáku elektrod nedotýkala země nebo zemnicích obvodů: náhodný kontakt by mohl způsobit přehřátí nebo požár.



EMF - Elektromagnetická pole

Svařovací proud vytváří v blízkosti svařovacího okruhu a svářečky elektromagnetická pole (EMF). Elektromagnetická pole mohou působit na chirurgické protézy jako např. pacemaker.

Je nutné přijmout vhodná opatření pro ochranu nositelů těchto protéz. Například je nutné zabránit jejich přístupu do pracovního prostoru svářečky. Nositelé těchto protéz se musí před vstupem do pracovního prostoru svářečky poradit s lékařem.

Toto zařízení splňuje požadavky technického standardu, který si vyžaduje exkluzivní používání výrobků v průmyslovém prostředí a pro profesionální účely. Není zajištěn soulad s mezními hodnotami stanovenými pro expozici člověka elektromagnetickým polím v domácím prostředí.

Pro minimalizaci expozice elektromagnetickým polím (EMF) přijměte následující opatření:

- Zamezte tomu, aby se vaše tělo dostalo mezi svařovací kabely. Udržujte oba svařovací kabely na stejné straně těla.
- Je-li to možné, propojte svařovací kabely a zajistěte je pomocí lepicí pásky.
- Nenamotávejte kabely kolem těla.

- Připojte uzemňovací kabel ke zpracovávanému kusu, co nejbliže k bodu, který se má svařit.

- Při svařování nikdy nemějte svářečku zavěšenou na těle.

- Udržujte hlavu a trup co nejdále od svařovacího okruhu. Nepracujte v blízkosti svářečky, při práci se neseďte a neopírejte se o svářečku. Minimální vzdálenost: **Obr. 11 Da** = cm 50; **Db** = cm.20.



Zařízení třídy A

Tato zařízení jsou navržena pro použití v průmyslovém prostředí a pro profesionální účely.

V domácím prostředí a v prostředí, kde je zařízení napojeno na veřejnou nízkonapěťovou rozvodnou síť pro zajištění přívodu elektrické energie do bytových objektů, může dojít k tomu, že nebude možné zajistit shodu s elektromagnetickou kompatibilitou vzhledem k rušení, ke kterým může dojít.



Svařování v rizikových podmínkách

- Pokud musíte pracovat v rizikových podmínkách (elektrické výboje, udušení, přítomnost hořlavého nebo výbušného materiálu), tak zajistěte, aby podmínky předem vyhodnotil oprávněný odborník. Zajistěte přítomnost vyškolených osob, které mohou v případě nouzové situace zasáhnout. Používejte ochranné vybavení uvedené v části 5.10; A.7; A.9 IEC nebo v technických specifikacích CLC/TS 62081.

- Pokud musíte pracovat ve vyvýšené poloze nad zemí, používejte bezpečnostní plošinu.

- Pokud by bylo nutné použít více strojů na jeden díl nebo pokud by byly svařované díly elektricky propojené, může součet klidových napětí na držácích elektrod nebo na hořácích překročit bezpečnou hladinu. Zajistěte, aby podmínky předem vyhodnotil oprávněný odborník a přijměte ochranná opatření popsána v části 5.9 IEC nebo v technických specifikacích CLC/TS 62081.



Další upozornění

- Nepoužívejte stroj k jiným než zde uvedeným účelům, například k rozmrazování zamrzlých vodovodních potrubí.

- Umístěte stroj na plochy, stabilní povrch a zajistěte, aby se nemohl pohybovat. Musí být umístěn tak, aby bylo možné jej při používání ovládat, ale nesmějí na něj dopadat jiskry.

- Nezdvihejte stroj. Stroj není vybaven žádným zdvihacím zařízením.

- Nepoužívejte kabely s poškozenou izolací nebo s uvolněnými konektory.

Spuštění



- Připojení k elektrické síti musí provést odborník nebo kvalifikovaná osoba.

- Před zahájením tohoto postupu zajistěte, aby byl stroj vypnut a odpojen od elektrické sítě.

- Zkontrolujte, jestli je elektrická zástrčka, do které je stroj připojen, chráněna bezpečnostními zařízeními (pojistkami nebo jističi) a jestli je uzemněná.

- Zařízení je možné připojit pouze k napájecímu systému s uzemněným „nulovým“ vodičem.

Doporučení pro používání

- Prodlužovací kabel použijte pouze pokud je to absolutně nutné a v takovém případě musí mít stejný nebo větší průřez než napájecí kabel a musí být vybaven zemnicím vodičem.

- Nezakrývejte větrací otvory stroje. Neskladujte stroj v kontejnerech nebo policích, kde není dostatečná ventilace.

- Nepoužívejte stroj v prostředích obsahujících plyny, výpary, vodivý prach (např. železné piliny), vzduch s příměsí soli, žíravé výpary nebo další látky, které by mohly poškodit kovové součásti a elektrickou izolaci.

ⓘ Elektrické součásti stroje jsou ošetřeny ochrannou pryskyřicí. Při prvním použití stroje tak můžete zaznamenat vznik kouře - to vysychá použitá pryskyřice. Tento kouř se může vyskytovat jenom několik minut.

Popis svařovacího stroje

Tento svařovací stroj je generátor proudu pro svařování souvislým drátem, běžně označované jako MIG/MAG, vhodný pro svařování uhlíkových ocelí a lehkých slitin, nerezové oceli a hliníku pomocí ochranného plynu.

Elektrická charakteristika transformátoru je plochá (konstantní napětí).

Svařovací stroj je proudový transformátor pro manuální obloukové svařování pomocí potažených elektrod MMA a TIG s hořákem, vytvářejícím při kontaktu oblouk.

Dodávaný proud je stejnosměrný (+ -).

Podle svých elektrických charakteristik je tento transformátor spádového typu.

Svařovací stroj obsahuje technologii elektronického INVERTORU.

Tato příručka se vztahuje na celou řadu svařovacích strojů, které se liší v některých svých charakteristikách.

Najděte si svůj model na **obr. 1**.

Hlavní části Obr. 1

- Přístupová dvířka do prostoru cívky
- Držák cívky
- Podavač drátu
- Napájecí kabel
- Přípojka plynové hadice
- Spínač
- Speciální konektor pro hořák**
- Konektor pro hořák
- Konektory pro svařovací kabely
- Rozvodná deska pro změnu napětí**
- Konektor pro SD karty
- Funkce zkouška plynu
- Funkce nasazení drátu

** (Tento díl nemusí být součástí některých modelů).

Technické údaje

- Ke svařovacímu stroji je připevněn výrobní štítek. Ukázku tohoto štítku vidíte na **obrázku 2**.
- A) Název a adresa výrobce
B) Evropská referenční norma pro konstrukci a bezpečnost svařovacího vybavení
C) Symbol vnitřní struktury svařovacího stroje
D) Symbol předpokládaného svařovacího procesu: **D1: MIG; D2: TIG; D3 MMA**
E) Symbol dodávaného proudu: stejnosměrný
F) Požadovaný příkon:
1" střídavé jednofázové napětí, frekvence
G) Úroveň ochrany před pevnými látkami a kapalinami
H) Symbol označující možnost používat svařovací stroj v prostředích s potenciálním výskytem elektrických výbojů
I) Výkon svařovacího obvodu
UOV Minimální a maximální klidové napětí (přerušovaný svařovací obvod).
I2, U2 Proud a odpovídající normalizované napětí dodávané svařovacím strojem.
X Dovolené zatížení. Udává, jak dlouho může svařovací stroj fungovat a jak dlouho se musí ochlazovat. Čas je vyjádřen v % na základě 10 minutového cyklu (např. 60% znamená 6 minut fungování a 4 minuty ochlazování).
A / V Pole s nastavením proudu a odpovídající napětí na oblouku.
J) Data napájecího zdroje
U1 Vstupní napětí (povolená odchylka: +/- 10%)
I1 eff Efektivní pohlcený proud
I1 max Maximální pohlcený proud
K) Sériové číslo
L) Hmotnost
M) Bezpečnostní symboly: Viz bezpečnostní výstrahy

Technická data pro hořák a podavač drátu **Obr. 8**

Spuštění

Montáž a elektrická zapojení

- Namontujte oddělené součásti nacházející se v balení **Obr. 10**.
- Zkontrolujte, jestli napájecí zdroj dodává napětí a frekvenci odpovídající svařovacímu stroji a jestli je vybaven jističi odpovídající maximálnímu dodávanému proudu (I2max) **Obr. 9, 1**.

i Toto zařízení nespadá do požadavků normy IEC/EN61000-3-12. V případě napojení na veřejnou nízkonapěťovou rozvodnou síť musí instalační technik nebo uživatel zkontrolovat, jestli může dojít k zapojení (v případě potřeby se obraťte na provozovatele veřejné rozvodné sítě).

i Za účelem splnění požadavků normy EN61000-3-11 (Flicker) doporučujeme připojit svářečku k propojovacím bodům rozvodné sítě s impedancí nižší než; Zmax = **Obr. 9, 4**.

- Elektrická zástrčka.** Na technickém štítku svářečky je uvedena hodnota činného proudu "I1 eff" při použití s maximálním výkonem. Připojte ke svářečce normalizovanou zástrčku (2P+ T pro 1Ph) s výkonem přiměřeným maximálnímu výkonu **Obr. 9, 2**. Pokud je ke svářečce připojena zástrčka 16A, postupujte podle pokynů na **Obr. 9**.

Příprava svařovacího obvodu MIG

- Připojte zemnicí vodič ke svařovacímu stroji a ke svařovanému dílu a to co nejdříve svařovanému místu.
- Připojte hořák** do zásuvky na svařovacím stroji.
- Zvolte polaritu hořáku**. Při výběru postupujte podle pokynů na **obr. 5**.
- Hořáky s ovládním rychlosti na rukojeti a hořáky typu „spool gun“ mají kolík, který musí být připojen do zásuvky **G Obr. 1**.

Nasazení souvislého drátu

Při montáži postupujte podle pokynů na **obr. 3**.
Materiál a průměr drátu musí odpovídat cívice podavače drátu, kontaktnímu hrotu a bovdenu hořáku. Pokud by rozměry neodpovídaly, mohlo by dojít k problémům s plynulým posunem drátu.

i Pro správný provoz je důležitý tlak přitlačného kolíku drátu. V případě proklouzávání drátu dojde k problémům při svařování. Pokud by byl příliš utažen, dojde k deformaci drátu a problémům při jeho plynulém průchodu hořákem.

Funkce nasazení drátu

Stiskněte tlačítko "Q" uvnitř prostoru cívky a ihned poté tlačítko hořáku. Drát bude nasazen i po uvolnění tlačítka "Q", dokud bude tlačítko hořáku stisknuté.

Montáž láhve s ochranným plynem** a redukčního ventilu**



- Postavte nádrž s ochranným plynem do svislé polohy, daleko od místa svařování. Pomocí podpěr svařovacího stroje nebo jiné pevné součásti zajistěte, aby nemohla spadnout nebo se nějak poškodit.

Při montáži postupujte podle pokynů na **obr. 4**.

Funkce zkouška plynu

Stiskněte tlačítko "P" uvnitř prostoru cívky. Elektromagnetický ventil zůstane otevřený až do dalšího stisknutí tlačítka nebo se automaticky zavře po 30 vteřinách.

Příprava svařovacího obvodu MMA

- Připojte zemnicí vodič** ke svařovacímu stroji a ke svařovanému dílu a to co nejdříve svařovanému místu.
- Připojte kabel s čelistmi držáky elektrody ** ke svařovacímu stroji a nasadte elektrodu do čelistí. Informace o zapojení a svařovacím proudu naleznete v pokynech výrobce elektrod.

Příprava svařovacího obvodu TIG

- Připojte zemnicí vodič** ke svařovacímu stroji a ke svařovanému dílu a to co nejdříve svařovanému místu.
- Zapojte napájecí konektor hořáku TIG** na záporný pól na svařovacím stroji a nasadte elektrodu.
- Hořák musí být vybaven ventilem pro seřízení průtoku plynu.
- Připojte plynovou hadici hořáku TIG na výstupní redukční ventil na láhvi s ochranným

plynem ARGONEM.

i Doporučené průřezy (mm²) svařovacích kabelů, založené na hodnotě maximálního přiváděného proudu (I2 max), jsou uvedeny na **obr. 9, 3**.

** (Tento díl nemusí být součástí některých modelů).

Svařovací proces: popis ovládacích prvků a signálů

Viz "Rychlá příručka" přiložená k návodu k použití

Konektor pro SD karty

Konektor slouží pro aktualizaci softwaru zařízení a pro stahování nových synergických programů.

> S vypnutým zařízením vložte SD kartu.

> Zapněte zařízení.

Software se spustí. Po ukončení aktualizace se ovládací panel vrátí do normálního stavu.

> Vyjměte SD kartu.

Chybové zprávy

E50 Chyba ve fázi aktualizace desky displeje

E52 Chyba ve fázi aktualizace desky napájení

Zkontrolujte funkčnost SD karty, a zda obsahuje správný program.

E51 Chyba při kontrole firmwaru desky displeje.

E53 Chyba při kontrole firmwaru desky napájení.

Možné poškození softwaru. Zkuste znovu nahrát software za použití SD karty.

E60 Průměr svařovacího drátu se liší od nastavené hodnoty.

Bylo nastaveno sdružení s odlišným průměrem drátu, než který byl nasazen do zařízení.

E61 Přetížení motoru posuvu drátu.

E70 Porucha desky napájení.

E71 Porucha propojení displeje a desky napájení

E72 Porucha desky displeje

E73 Porucha implementační desky

Došlo k poruše jedné z elektronických součástí zařízení a je nutné se obrátit na autorizované servisní středisko.

Údržba



Před zahájením údržby vypněte svářečský stroj a odpojte jej od elektrické sítě.

Běžná údržba prováděná operátorem závisí na používání stroje.

• Zkontrolujte plynovou hadici, kabel hořáku a připojení kabelu ochranného uzemnění.

• Očistěte kontaktní hrot a plynový difúzer ocelovým kartáčem. Jsou-li opotřebené, vyměňte je. • Očistěte vnější povrch svařovacího stroje vlhkou látkou.

Při každé výměně cívky s drátem:

• Zkontrolujte seřízení, čistotu a stav opotřebených cívek s drátem. **Obr. 7** • Odstraňte veškerý kovový prach usazený na mechanizmu podavače drátu. • Očistěte bovden vedení drátu rozpouštědlem neobsahujícím vodu, namazejte odřezávač a vysušte vše stlačeným vzduchem. • Zkontrolujte stav výstražných štítků. • Vyměňte všechny opotřebené díly.

Důkladnou údržbu smějí provádět pouze odborníci nebo kvalifikovaní technici v závislosti na intenzitě používání stroje.

• Zkontrolujte vnitřní prostory stroje a odstraňte prach usazený na elektrických součástech (pomocí stlačeného vzduchu) a na elektronických kartách (pomocí velice měkkého štětce a s použitím odpovídajících čisticích prostředků). • Zkontrolujte, jestli jsou elektrická zapojení dotažená a jestli není poškozena izolace na kabelech.

HU

Használati kézikönyv



A gép használatá előtt olvassa el figyelmesen a használati kézikönyvet.

A felszerelés, melyek MMA, TIG, MIG/MAG íves forrasztásra szolgálnak; a plazma vágó felszerelés, a következőkben "gép"-nek nevezve, ipari és szakmai használatra készültek.

Ellenőrizd, hogy a gépet hozzáértő személy szerelje fel és javítsa, a törvényeknek és a balesetvédelmi szabályoknak megfelelően.

Ellenőrizd, hogy az operátor be legyen tanítva az íves forrasztás folyamatára, / vágás folyamatára és az azzal járó veszélyekre, valamint a szükséges védőberendezésekre és az azonnali közbelépésre.

Részletes információ található az "íves forrasztó berendezések felszerelése és használatá" című könyvben: **IEC o CLC/TS 62081**.

Biztonsági figyelmeztetések



■ Ellenőrizd, hogy a konektor, ahová bekötöd a gépet, el legyen látva védőberendezéssel (biztosíték vagy automatikus kapcsoló), és hogy földelve legyen.

■ Ellenőrizd, hogy a dugó és a tápláló huzal jó állapotban legyen.

■ Mielőtt a dugót bekötöd a konektorba, ellenőrizd, hogy a gép ki legyen kapcsolva.

■ Ahogy elvégezted a munkát, kapsold ki a gépet és húzd ki a dugót a tápláló konektorból.

■ Kapsold ki a gépet és húzd ki a dugót a tápláló konektorból, mielőtt a forrasztó vezetékét bekötöd, felszereled a folyamatos pákát, a forrasztófej vagy a pákahúzó részeit cseréled, karbantartási műveletet végezel, vagy mozgatsz (használatja a fogantyút a gépen).

■ Ne érintsd bõrrel vagy vizes ruhával a feszültség alatti részeket. Szigeteld saját magadat az elektródtól, az elvágnádó darabtól, és bármilyen esetleg elérhető, földelt fém résztől.

Használj kesztyűt, cipőt, ruhát, melyek erre a célra készültek, valamint szigetelő száraz, nem éghető szőnyeget.

- A gépet száraz és szellőzött helyen használd. Ne hagyd a gépet eső vagy erős napsütés alatt.
- Csak akkor használd a gépet, ha minden panell és védőlemez helyesen felszerelve a helyén van.
- Ne használd a gépet, ha leesett, vagy ütést szenvedett, mert lehet, hogy nem biztonságos. Ellenőriztesd egy hozzáértő vagy minősített személlyel.



- A forrasztás (vágás) gőzeit távolítsd el megfelelő szellőztetéssel, vagy egy füstel szívó berendezéssel. Rendszeresen ellenőrizni kell a forrasztási (vágási) füst elviselhetőségének határait, azok összetételének, koncentrációjának, valamint időtartamának figyelembevételével.
- Ne forrassz (vágj) olyan anyagokat, melyek klorid oldóanyaggal lettek tisztítva, vagy annak közelében álltak.



- Használj nem sugárzó üvegből készült, a forrasztási folyamatnak megfelelő forrasztó (vágó) maszkot. Cseréld ki, ha megsérült; a sugárzás áthaladhat rajta.
- Használj tűzmentes kesztyűt, cipőt és ruhát, melyek megvédik a bőrt a vágó ív által képzett sugárzástól, és a szikráktól. Ne használd zsíros vagy olajos ruháneműt, mert egy szikra tüzt okozhat. Használj védő elemeket a melletted lévő személyek megvédésére.
- Ne nyúlj kesztyű nélkül izzó fém részekhez, mint: forrasztófej, elektródtartó csipesz, elektród végék, éppen forrasztott darabok.
- A fém megdolgozása szikrákat és szilánkokat képez. Használj biztonsági szemüveget, melyek oldalról is védik a szemet.



- A forrasztás (vágás) szikrái tüzet okozhatnak.
- Ne forrassz vagy vágj olyan helyen, ahol gyulladó anyagok, gázok vagy gőzök vannak.
- Ne forrassz vagy vágj tartályokat, palackokat vagy csöveket, csak abban az esetben, ha egy hozzáértő vagy erre minősített személy ellenőrizte, hogy megmunkálhatók, és megfelelően előkészítette őket.
- Amikor befejezted a forrasztást, vedd ki az elektródot az elektródot tartó csipeszből. Ellenőrizd, hogy az elektródot tartó csipesz áramkörének semmi része ne érintkezzen a levezető vagy földelő körrel: egy véletlen érintkezés erős felmelegedést és tűz kezdetét okozhat.



EMF elektromágneses mezők

A hegesztéshez használt áram elektromágneses mezőket (EMF) hoz létre a hegesztő áramkör és a hegesztő közelében. Az elektromágneses mezők interferálhatnak különféle orvosi segédesszközökkel, mint például a pacemaker.

Az orvosi készülékeket viselő személyekkel kapcsolatban tehát megfelelő védőintézkedéseket kell fogantatni. Például tilos bemenniük arra a területre, ahol a hegesztőt használják. Az orvosi segédesszközök viselői tehát beszéljenek orvosukkal, mielőtt a hegesztő munkaterületének közelébe mennének.

Ez a berendezés megfelel a termékre vonatkozó műszaki szabvány követelményeinek, kizárólagosan ipari és szakmai környezetben használható. Nem biztosított az elektromágneses mezőknek való emberi kitettség otthoni környezetben előírt határértékeinek való megfelelés.

A következő óvintézkedéseket fogantatásod, hogy minimalizálhasd az elektromágneses mezőknek (EMF) való kitettséget:

- Tested ne kerüljön a hegesztőkábelek közé. Mindkét hegesztőkábelt tested ugyanazon oldalán tartsd.
- Amikor csak lehet, fordítsd össze egymással a hegesztőkábeleket, ragasztószalaggal rögzítve őket.
- Ne tekerd a hegesztőkábeleket a tested köré.
- Ne hegesz úgy, hogy a hegesztőt a testeden hordod.
- Fejedet és törzsedet tartsd a lehető legtávolabban a hegesztő áramkörtől. Ne dolgozz a hegesztőnek támaszkodva, ülve vagy annak közelében. Minimális távolság: **11 Ábra Da** = cm 50; **Db** = cm.20



A osztályú gép

Ezt a gépet ipari és szakmai jellegű felhasználásra tervezték.

Lakossági környezetben, és ott, ahol alacsony feszültségű lakossági áramvezetésekre van rákapcsolva, mely lakóépületeket lát el árammal, problémás lehet az elektromágneses kompatibilitásnak való megfelelés vezetékvesztés vagy sugárzó zavarótervezők miatt.1



Forrasztás (Vágás) kockázatos körülmények között

- Ha olyan helyen kell forrasztanod (vágnod), ahol megnőtt az elektromos kisülések, fulladás veszélye, vagy tűzveszélyes vagy robbanó anyagok jelenlétében, ellenőrizd, hogy egy szakértő előzőleg mérlegelje a körülményeket. Ellenőrizd, hogy azonnali közbelépésre betanított személyek legyenek jelen. Alkalmazd a technikai védőeszközöket, melyeket az IEC vagy CLC/TS 62081 technikai jegyzék 5.10; A.7; A.9 pontjában találás.
- Ha a talajról felemelt szinten kell dolgoznod, alkalmazd mindig biztonsági alapot.
- Ha több gép dolgozik ugyanazon a darabon, vagy elektromosan összekötött darabokon, az elektródon vagy a forrasztófejen jelenlévő üres feszültségeket össze lehet adni, és így túl lehet haladni a biztonsági szintet Ellenőrizd, hogy egy felelős szakember előzőleg értékelje, hogy van-e kockázat, és esetleg alkalmazza az IEC vagy CLC/TS 62081 technikai jegyzék 5.9 pontjában jelzett védőintézkedéseket.



Utólagos figyelmeztetések

- Ne használd a gépet nem megfelelő célokra mint például a vízvezeték csöveinek felolvasztására.
- A gépet egy sima és biztos szintre helyezd, ahol nem tud elmozdulni. Olyan helyzetben legyen, amely lehetővé teszi az ellenőrzést, de nem engedi meg, hogy a forrasztás (vágás) szikrái elfedjék a gépet.
- Ne dolgozz a géppel testre akasztva, szíjra vagy másra erősítve.

- Ne emeld fel a gépet. Nincs felemelési módszer.
- Ne használd rossz szigetelésű huzalt, vagy laza csatlakozásokat.

Működtetés



- Az elektromos bekötéseket csak gyakorlott szakemberek végezhetik.
- Ellenőrizd, hogy a működtetés minden fázisa alatt a gép ki legyen kapcsolva és kihúzva a tápláló konnektorból.
- Ellenőrizd, hogy a konnektor, ahová bekötöd a gépet, el legyen látva védőberendezésekkel (biztosíték vagy automatikus kapcsoló), és hogy földelve legyen.
- A gépet kizárólag olyan áramellátó rendszerre szabad rácsatlakoztatni, melyen a „semleges” vezeték le van földelve.

Tanácsok a használathoz

- Csak szükség esetén használd elektromos hosszabbítót, és csak akkor, ha megegyezik vagy nagyobb keresztmetszetű a tápláló vezetéknel és ha földelve van.
- Ne zárd el a gép szellőző nyílásait. Ne zárd be megfelelő szellőzés nélküli dobozba vagy szekrénybe.
- Ne használd a gépet olyan helyen, ahol a következő anyagok fordulnak elő: gáz, gőzök, vezető porok (pl. vasreszelék), sós levegő, maró füstök és más anyagok, melyek károsíthatják a fém részeket és az elektromos szigeteléseket.

- ⓘ A gép elektromos részei védő gyantával vannak kezelve. Az első használatkor füstöt észlelhetsz; az ok a gyanta, melynek meg kell száradnia. A füst képződése csak pár percig tart.

A forrasztó leírása

A forrasztó egy MIG / MAG-nak nevezett áram generátor, mely folyamatos pákával forraszt, a forrasztásnak megfelelő, védő gáz és karbónium vagy lazán kötött acélok, rozsdamentes acélok és alumínium segítségével.

A transzformátor elektromos jellemzője lapos típusú (állandó feszültség).

A forrasztó nem más, mint egy áram transzformátor, mely a kézi, íves MMA és TIG bevonatú elektróddal történő forrasztásra alkalmas, olyan forrasztófejjel ellátva, melynél az ív beillesztése érintkezéssel történik.

A kibocsájtott áram egyenáram.

A transzformátor elektromos jellemzője eső típusú.

A forrasztó INVERTER elektronikus technológiával készült.

A kézikönyv olyan forrasztó sorozatra vonatkozik, melynek darabjai néhány jellegzetességben eltérnek egymástól. Keresd meg a te forrasztód modelljét az **1. Ábrán**.

Fő szervek 1. Ábra

- A) Tekercset takaró panel
- B) Tekercset tartó csőrő
- C) Pákahúzó szerkezet
- D) Tápláló vezeték
- E) Védő gáz belépése
- F) ON/OFF kapcsoló be- ki kapcsolva
- G) Különleges forrasztófej kapcsoló**
- H) Forrasztó fej csatlakozása
- I) Forrasztó kábelek kapcsolása
- M) Feszültség váltó kapcsoló**
- O) SD kártya csatlakozó
- P) Gáz tesztfunkciók
- Q) Huzal betöltés funkció

** (Ez az alkatrész hiányzik néhány modellnél).

Technikai adatok

Az adat táblázat a forrasztón található. A **2. Ábra** a táblázat egyik példája.

- A) Gyártó neve és címe
- B) Hivatkozás a forrasztó berendezések gyártására és biztonságára szolgáló eurpai szabályzatra
- C) A forrasztó belső felépítésének jele
- D) A tervezett forrasztási folyamat jele: **D1**: MIG; **D2**: TIG; **D3** MMA.
- E) Az állandóan szolgáltatott áram jele
- F) Szükséges áramellátás típusa:
 - 1" monofázisú váltóáram; frekvencia
- G) Szilárd anyagok és folyadékok elleni védekezési fok
- H) Jel, mely mutatja, hogy lehet-e a forrasztót olyan helyen használni, ahol elektromos kisülés veszélye áll fenn
- I) Forrasztási kör teljesítménye
 - U0V** Legkisebb és legnagyobb üres feszültség (forrasztó kör nyitva).
 - I2, U2** Áram és ennek megfelelő normalizált feszültség, melyet a forrasztó kibocsájt.
 - X** Forrasztási szolgálat Azt az időt jelzi, amennyit a forrasztó dolgozhat, és amennyi ideig kell állnia, hogy lehűljön. Az idő %-ban van kifejezve egy 10 perces időszakra alapján. (pl. 60% 6 perc munkát és 4 perc pihenést jelent).
 - A / V** Áram szabályozási terület és annak megfelelő iv feszültség.
- J) Tápláló vonalra vonatkozó adatok
 - U1** Áramellátás feszültsége (megengedett eltérés: +/- 10%)
 - I1 eff** Felvett hasznos áram
 - I1 max** Legnagyobb felvett áram
- K) Sorszám
- L) Súly
- M) Biztonsági jelzések: Olvasd a biztonsági figyelmeztetéseket

Forrasztófej és páka-húzó technikai adatai **8. Ábra**

Működtetés

Összeszerelés és elektromos bekapcsolás

- Szereld össze a csomagolásban talált különálló részeket **10. Ábra**
- Vellenőrizd, hogy az elektromos vezeték szolgáltassa a forrasztónak megfelelő feszültséget és frekvenciát, és hogy legyen automatikus kapcsoló, mely megfelel a legmagasabb kibocsátott áramnak (I_{2max}) **9,1. Ábra**.
- ⓘ Ez a berendezés nem felel meg az IEC/EN61000-3-12 szabvány követelményeinek. Ha alacsony feszültségű lakossági áramhálózatra csatlakoztatod, a telepítést végző személy és a felhasználó felelőssége, hogy ellenőrizze, rá lehet-e csatlakoztatni; (ha szükséges, lépj kapcsolatba az áramelosztó rendszer üzemeltetőjével).
- ⓘ Az EN61000-3-11 (Flicker) szabvány követelményeinek való megfelelés érdekében javasoljuk, hogy az áramellátás interfész azon pontjaira kösd rá a hegesztőt, melyek impedanciája kisebb mint $Z_{max} = 9,4$. **Ábra**.
- **Tápkábel.** A hegesztőgép műszaki tábláján feltüntetett „I1 eff” tényleges felvett áram, amikor a berendezést a legnagyobb teljesítményszintre használja. A hegesztőgéphez csatlakoztasson egy, a maximális teljesítménynek megfelelő, normalizált dugót (2P + T 1 Ph). Lásd a **9.2. ábrát!** Amennyiben a hegesztőgépre egy 16 Amperes dugót kötöttek, kövesd az **9. Ábra** utasításait

Forrasztó kör előkészítése MIG

- CKösd össze a földelő vezetéket a forrasztóhoz és a dolgozandó darabhoz, a lehető legközelebb a dolgozandó ponthoz.
- CKösd össze a forrasztó** tőfejét a forrasztó csatlakozásához.
- Válaszd ki a forrasztófej** polaritását. A választásnál kövesd az **5. Ábra** utasításait
- ⓘ A markolaton sebességszabályozóval ellátott és "Spool gun forrasztófejek dugattyúcsappal vannak ellátva, melyet a csatlakozáshoz kell kötni **1.Ábra G.**

Folyamatos páka felszerelése

- A felszereléshez kövesd az utasításokat a **3. Ábrán**.
- A páka anyaga és átmérője egyezzen meg a pákahúzó hengerrel, az áramhúzó fejjel, a forrasztófej hüvellyel. Ha a méretek nem egyeznek meg, problémát okozhatnak a páka folyamatos letekerésnél.
- ⓘ A pákanyomó gomb nyomása, fontos a pontos munkához. Ha a páka csúszik forrasztási problémát okoz; ha pedig túl szoros, deformálódhat, és nem mozog simán a forrasztófejben.

Huzal betöltés funkció

- A tekercs belsejében nyomja meg a "Q" gombot, majd rögtön azután a pisztoly nyomógombját. A huzal betöltésre kerül azután is, hogy a "Q" nyomógombot felengedte, amíg a pisztolyon lévő nyomógomb lenyomva marad.

Védő gázpalack** és a nyomáscsökkenő** felszerelése



- Rögzítsd a védő gázpalackot függőleges helyzetben, a forrasztás helyétől távol. Használd a forrasztó alapzatát, vagy más biztos alapot, nehogy leessen és megsérüljön.

A felszereléshez kövesd az utasításokat a **4. Ábrán**.

Gáz tesztfunkciók

Nyomja meg a tekercs rekesz belsejében lévő "P" gombot. Az elektroszelep nyitva marad mindaddig, amíg a nyomógombot újra meg nem nyomja, illetve 30 másodperc után automatikusan bezáródik.

Forrasztó kör előkészítése MMA

- Kösd össze a földelő vezetéket** a forrasztóhoz és a dolgozandó darabhoz, a lehető legközelebb a dolgozandó ponthoz.
- Kösd össze a kábelt a forrasztóhoz az elektród-tartó csipesszel** és szereld fel az elektródot a csipeszre. Amikor bekötést és a forrasztó áramot illeti, kövesd az elektród gyártó utasításait.

Forrasztó kör előkészítése TIG

- Kösd össze a földelő vezetéket** a forrasztóhoz és a dolgozandó darabhoz, a lehető legközelebb a dolgozandó ponthoz.
- Kösd össze a TIG** forrasztófej potenciál csatlakoztatását a forrasztó negatív pontjához és szereld fel az elektródot. A forrasztófejen a gáz áramlását szabályozó csapnak kell lennie.
- A TIG forrasztófej gázcsövét csatlakoztasson egy ARGON védelmű gázpalackra szerelt nyomáscsökkenő kimenő pontjára.

ⓘ A forrasztó vezeték tanácsolt keresztmetszei (2mm), a legnagyobb nominális kibocsátottáram (I_{2max}) alapján a **9,3. Ábrán** vannak feltüntetve.

** (Ez az alkatrész hiányzik néhány modellnél).

Forrasztási folyamat: vezérlések és jelzések leírása

Lásd a használati utasításhoz mellékelt "Gyors útmutatót"

SD kártya csatlakozó

A csatlakozó a gép szoftverének frissítéséhez és új színergiikus programok betöltéséhez szolgál.

- Az SD kártyát kikapcsolt gépen helyezze be.
- Kapcsolja be a gépet!

A szoftver betölt. A frissítés végeztével a vezérlőpanel normál állapotba áll.

➤ Vegye ki az SD kártyát.

Hibaeüzenetek

- E50** Hiba a kijelző kártyájának frissítésekor.
E52 Hiba a teljesítménykártya frissítésekor.
Ellenőrizze, hogy az SD kártya működik-e és rajta van-e a helyes program!

E51 Hiba a kijelzőkártya firmware vezérlésében.
E53 Hiba a teljesítménykártya firmware vezérlésében.
Elképzelhető, hogy a szoftver sérült. Próbálja meg újratölteni a programot az SD kártyáról.

E60 Hegesztőszál átmérője eltér a megadott értéktől.
A beállított szinergia szál átmérőjétől eltérő szálal szerelt a gépbe.
E61 Huzalelőtoló motor túlfeszültsége.

E70 Hiba a teljesítménykártyán.
E71 Hiba a kijelző és a teljesítménykártya közötti csatlakozásban.
E72 Kijelző meghibásodása.
E73 Hiba a bővíthető kártyán.

A gépen az egyik elektronikus komponens meghibásodott. Kérje szakszerviz segítségét!

Karbantartás



Kapcsold ki a forrasztót, húzd ki a dugót a tápláló konnektorból, mielőtt a karbantartó műveleteket elkezdened.

Szabályos karbantartás az operátor végezheti időszakonként a használatról függően.
• Ellenőrizd a gáz, a forrasztófej vezeték és földelő vezeték bekötéseit. • Egy vaskefével tisztítsd az áramhoz vezető és a gázcsapot. Cseréld ki őket, ha elhasználtak. • Tisztítsd le a forrasztót kívül egy nedves ruhával.
A páka tekercs minden kicserélésekor:
• Ellenőrizd a pákahúzó henger elrendezését, tisztaságát és elhasználódási fokát. **7 Ábra**
• Távolítsd el a pákahúzó berendezésen összegyűlt fémport. • Tisztítsd a pákavezető hüvelyt anhidrikus oldószerekkel és zsirtalanítóval, majd szárítsd légmentesen. • Ellenőrizd a figyelmeztető címkék állapotát. • Cseréld ki az elhasznált részeket.

Különleges karbantartás elektromechanikus terep gyakorlati és minősített személy végezheti időszakonként, a használatról függően.

• Vizsgáld meg a forrasztó belsejét, távolítsd el az elektromos részeket (használj légkompresszort) és az elektronikus kártyákon összegyűlt port (használd nagyon puha kefért és megfelelő tisztítóanyagokat). • Ellenőrizd, hogy az elektromos bekötések szorosan legyenek, és a vezetékek szigetelése ne legyenek károsítva.

SK

Prevádzková príručka



Pred použitím stroja si pozorne prečítajte túto prevádzkovú príručku. Zváracie oblúčkové systémy MMA, TIG, MIG/MAG; zariadenia pre plazmové rezy, ktoré sa v tejto príručke označujú ako "stroje", sú určené pre priemerné a profesionálne použitie.

Uistite sa, že zváračku namontujú a opravujú len kvalifikované osoby alebo experti v súlade so zákonom a s normami pre predchádzanie nehôd.

Presvedčte sa, že obsluhujúci pracovník je vyškolený v oblasti používania a rizik spojených s procesmi pri oblúčkovom reze a v oblasti potrebných opatrení pre ochranné a núdzové postupy.

Podrobné informácie môžete nájsť v brožúrke "Montáž a používanie oblúčkového zväracieho príslušenstva": **Norma IEC alebo CLC/TS 62081.**

Bezpečnostné upozornenia



- Uistite sa, že zástrčka, ku ktorej je stroj pripojený, je chránená vhodným bezpečnostným zariadením (poistkami alebo automatickým spínačom) a že je uzamčená.
- Uistite sa, že je zástrčka a napájací kábel v dobrom stave.
- Pred zasunutím zástrčky do zásuvky sa presvedčte, že je stroj vypnutý.
- Hneď po skončení práce vypnite zväračku a zástrčku vytiahnite zo zásuvky.
- Stroj vypnite a vytiahnite zástrčku zo zásuvky skôr, ako pripojíte zväracie káble, namontujete spojité zvarovací vodič, vymeníte ktorékoľvek diely v horáku alebo v napájacom drôtu, vykonáte údržbu alebo zariadenie premiestnite (použite prenosnú rukoväť na stroj).
- Holými rukami alebo mokrym oblečením sa nedotýkajte akýchkoľvek dielov pod napätím. Izolujte sa od elektródy, rezaného dielu a akýchkoľvek prístupných kovových dielov. Používajte rukavice, topánky a oblečenie, ktoré je navrhnuté pre tento účel a suché, nehorľavé izolačné podložky.
- Stroj používajte na suchom a ventilovanom mieste. Stroj nevystavujte dažďu alebo priamemu slnečnému svetlu.
- Stroj používajte iba v prípade, že sú všetky panely a ochranné prvky na svojom mieste a správne upevnené.
- Ak stroj spadla alebo sa s ňou narazilo, tak ju nepoužívajte, pretože to nemusí byť bezpečné. Nechajte ju skontrolovať u kvalifikovanej osoby alebo experta.



- Výpary zo zvarovania (zo rezania) odstráňte pomocou vhodnej prirodzenej ventilácie alebo pomocou odsávača dymu. Na odhadnutie limitov vystaveniu sa výparom zo zvarovania (zo rezania) sa musí použiť systematický prístup, ktorý závisí od ich zloženia, koncentrácie a dĺžky vystavenia sa.
- Nezvarujte (nerozrezávajte) materiály, ktoré sa čistili rozpúšťadlami chlórídu alebo ktoré sa nachádzajú v blízkosti takýchto látok.



- Používajte zvarovaciu masku so samotmavnúcim sklom, ktoré je vhodné pre zvarovanie (rezanie). V prípade poškodenia masku vymeníte; môže cez ňu prenikáť žiarenie.
- Noste ohňovzdorné rukavice, topánky a oblečenie, aby ste ochránili pokožku pred

žiarením, ktoré vytvára rezací oblúk a pred iskrami. Nenoste zamatené oblečenie, pretože iskry by ich mohli zapáliť. Použite ochranné sklá, aby ste ochránili ľudí v blízkosti.

- Neumožnite, aby sa holá koža dostala do kontaktu s horúcimi kovovými dielmi, ako napríklad s horákom, zverákmi držiaka elektródy, spojkami elektródy alebo s čerstvo pozváranými dielmi.

- Práca na kove vytvára iskry a úlomky. Noste bezpečnostné okuliare s ochrannými bočnými bezpečnostnými prvkami pre oči.



- Iskry zo zvárania (z rezania) môžu spôsobiť požiar.
- Nezwárajte ani nerezajte v blízkosti horľavých materiálov, plynov alebo výparov.
- Nezwárajte ani nerezajte, nádoby, valce, nádrže alebo potrubie, pokiaľ neskontroloval kvalifikovaný technik alebo expert, že je to možné alebo kým nevykoná vhodné prípravy.
- Po dokončení zvárania vyberte elektródu z úchytu držiaka elektródy. Uistite sa, či žiadna časť elektrického okruhu úchytu držiaka elektródy sa nedotýka uzemnenia alebo zemnickej okruhu: náhodný kontakt môže spôsobiť prehriatie alebo vznik požiaru.



EMF - Elektromagnetické polia

Zvarovací prúd vytvára elektromagnetické polia (EMF) v blízkosti zvaracieho okruhu a zväračky. Elektromagnetické polia môžu pôsobiť na lekárske protézy, ako je napr. pacemaker.

V prospech nositeľov lekárskej protézy prijmite vhodné ochranné opatrenia. Majú napr. zakázané vstupovať do priestoru použitia zväračky. Nositelia lekárskej protézy sa pred vstupom do priestoru použitia zväračky musia poradiť s lekárom.

Toto zariadenie spĺňa požiadavky technických predpisov týkajúcich sa výhradného použitia v priemyselnej oblasti a na profesionálne účely. V domácnostiach nie je zaručená zhoda výrobu s medznými hodnotami týkajúcimi sa vystaveniu ľudského tela elektromagnetickým poliám.

Pre minimalizovanie vystavenia elektromagnetickým poliám (EMF) sa riadte podľa nasledujúcich opatrení:

- Zabráňte tomu, aby sa vaše telo dostalo medzi zvaracie káble. Udržiavajte obidva zvaracie káble na rovnakej strane tela.
- Ak je to možné, prepojte zvaracie káble medzi sebou tak, že ich spojíte lepiacou páskou.
- Neomotávajte zvaracie káble okolo tela.
- Pripojte uzemňovací kábel k opracovávanému kusu, čo najbližšie k miestu zvaru.
- Nezwárajte tak, že budete mať zväračku zavesenú na tele.
- Udržiavajte hlavu a trup čo najďalej od zvaracieho okruhu. Nepracujte v blízkosti zväračky, nesadajte si na ňu a ani sa o ňu neopierajte. Minimálna vzdialenosť: **Obr. 11 Da** = cm 50; **Db** = cm.20.



Zariadenia triedy A

Tieto zariadenia sú navrhnuté na použitie v priemyselných prostrediach a na profesionálne účely.

V domácnostiach alebo prostrediach, kde je zariadenie napojené na nízkonapäťovú verejnú rozvodnú sieť, môže dôjsť k problémom pri zabezpečení zhody s elektromagnetickou kompatibilitou vzhľadom k rušeniu, ku ktorým môže dôjsť.



Zváranie (Rezanie) v prostredí s nepretržitým ohrozením

- Ak je potrebné zvärať (rezať) v prostredí s nepretržitým ohrozením (elektrické výboje, možnosť zadusenia, prítomnosť horľavých alebo výbušných materiálov), tak sa presvedčte, že podmienky najskôr vyhodnotí oprávnený expert. Uistite sa, že sú prítomné vyškolené osoby, ktoré môžu v prípade núdze zasiahnuť. Používajte ochranné príslušenstvo opísané v časti 5.10; A.7; A.9 technických údajov normy IEC alebo CLC/TS 62081.
- Ak musíte pracovať v polohe, ktorá sa nachádza nad úrovňou terénu, tak vždy použite bezpečnostnú platformu.
- Ak na jednom dieli musíte použiť viac ako jeden stroj alebo na diely pripojenom k elektrine, tak hodnota kľudového napätia na držiakoch elektródy alebo na horákoch môže presiahnuť bezpečné úrovne. Uistite sa, že podmienky najskôr vyhodnotí oprávnený expert, aby ste zistili, či takéto riziko existuje a aby ste v prípade potreby prijali ochranné opatrenia, ktoré sú opísané v časti 5.9 technických údajov normy IEC alebo CLC/TS 62081.



Dodatočné upozornenia

- Stroj nepoužívajte na iné účely ako opísané, napríklad na roztápanie zamrznutých vodných potrubí.
- Stroj umiestnite na rovný pevný povrch presvedčte sa, že sa nemôže pohnúť. Musí sa umiestniť takým spôsobom, aby sa mohla počas používania ovládať bez rizika vystavenia sa iskram.
- Stroj nezdvíhajte. Na zariadení nie sú upevnené žiadne zdvíhacie zariadenia.
- Nepoužívajte káble s poškodenou izoláciou alebo uvoľnenými kontaktmi.

Spúšťanie



- Pripojenia k elektrickej sieti musí vykonať expert alebo kvalifikovaná osoba.
- Presvedčte sa, že pred vykonaním tohto postupu je stroj vypnutý a zástrčka nie je zasunutá v zásuvke.
- Uistite sa, že zásuvka, do ktorej je zapojený stroj, je chránená bezpečnostnými zariadeniami (poistky alebo automatický spínač) a je uzemnená.
- Zariadenie musí byť pripojené len na napájací systém s uzemneným „neutrálnym“ vodičom.

Odporúčania pre použitie

- Predlžovací kábel používajte iba v prípade, ak je to úplne nevyhnutné, ak zabezpečíte rovnakú alebo väčšiu časť napájacieho kábla a ak je vybavený uzemňovacím vodičom.
- Nezablkujte nasávacie otvory na stroji. Neskladujte v nádobách alebo na policiach, ktoré nezabezpečujú vhodnú ventiláciu.
- Stroj nepoužívajte v prostredí, v ktorom je prítomný plyn, výpary, vodivé prachy (napr.

kovové hobliny), poloslaný vzduch, leptavé výpary alebo iné látky, ktoré by mohli poškodiť kovové diely a elektrickú izoláciu.

- ⓘ Elektrické diely stroja boli ošetrené ochrannými živcami. **Keď zariadenie používate po prvýkrát, tak môžete cítiť dym;** je spôsobený úplným vyschnutím živice. Dym by sa mal vyskytovať len niekoľko minút.

Popis zväračky

Zväračka je generátor prúdu pre zváranie spojitým zvarovacím vodičom, bežne známym ako MIG / MAG, ktorý je vhodný pre zváranie uhlíkových alebo mierne zliatinových oceľí, nehrdzavejúcej ocele a hliníka pomocou ochranného skla.

Elektrické technické údaje transformátora sú ploché (stále napätie).

Zväračka je transformátor prúdu pre manuálne oblúkové zváranie s použitím elektród s povrchovou úpravou MMA a TIG s horákom, ktorý pri kontakte vytvára oblúk.

Dodávaný prúd je priamy.

Elektrické charakteristiky transformátora sú klesajúceho typu.

Zväračka je vyrobená pomocou elektronickej INVERTNEJ technológie.

Táto príručka sa odvoláva na škálu zväračiek, ktoré sa odlišujú v niektorých technických údajoch. Svoj model identifikujte na **Obr. 1**.

Hlavné diely, Obr. 1

- A) Prístupové dvere k priečinku cievky
- B) Navíjací bubon cievky
- C) Napájací drôt
- D) Napájací kábel
- E) Pripojenie hadice s plynom
- F) Spínač ON/OFF (ZAPNÚT/YVPNÚT)
- G) Špeciálny konektor horáku**
- H) Konektor horáku
- I) Pripojenia pre zvaracie káble.
- M) Svorkovnica zmeny napätia**
- O) Konektor pre SD kartu
- P) Funkcia testovania plynu
- Q) Funkcia nakladania drôtu

** (Niektoré modely nemusia tento komponent obsahovať).

Technické údaje

Na zväračke je prilepený štítok s údajmi. **Obr. 2** zobrazuje ukážku tohto štítku.

- A) Názov a adresa konštruktéra
- B) Európska referenčná norma pre konštrukciu a bezpečnosť zvaracieho príslušenstva
- C) Symbol vnútornej konštrukcie zväračky
- D) Symbol predurčeného procesu zvárania: **D1**: MIG; **D2**: TIG; **D3** MMA.
- E) Symbol dodávaného jednosmerného prúdu
- F) Požadovaný príkon:
1" striedavé jednofázové napätie, frekvencia
- G) Úroveň ochrany pred pevnými látkami a kvapalinami
- H) Symbol naznačujúci možnosť použitia zväračky v prostrediach, v ktorých sa vyskytuje elektrický výboj

I) Výkon zvaracieho okruhu

U0V Minimálne a maximálne napätie otvoreného okruhu (otvorený zvarací okruh).

I2, U2 Prúd a príslušné normalizované napätie, ktoré dodáva zväračka.

X Pracovný cyklus. Naznačuje, ako dlho môže byť zväračka v prevádzke a ako dlho musí byť v nečinnosti, aby sa mohla schladiť. Čas vyjadrený v % na základe 10-minútového cyklu (napr. 60 % znamená 6 min. práce a 4 min. odstavenia).

A / V Pole nastavenia prúdu a príslušné napätie oblúku.

J) Údaje o zdroji napätia

U1 Vstupné napätie (povolená odchýlka: +/- 10%)

I1 eff Efektívny zbytkový prúd

I1 max Maximálny zbytkový prúd

K) Sériové číslo

L) Hmotnosť

M) Bezpečnostné symboly: Obráťte sa na bezpečnostné upozornenia

Technické údaje horáka a napájača drôtu **Obr. 8**

Spúšťanie

Montáž a elektrické spojenia

➤ Zložte oddelené časti, ktoré sa nachádzajú v balení. **Obr. 10**.

➤ Skontrolujte, či elektrické napájanie dodáva napätie a frekvenciu, ktorá odpovedá zväračke a že je vybavené automatickým spínačom, ktorá je vhodná pre maximálny dodávaný menovitý prúd (I2 max) **Obr. 9.1**.

ⓘ Toto zariadenie nespadá do požiadaviek normy IEC/EN61000-3-12. V prípade pripojenia na nízkonapäťovú verejnú rozvodnú sieť musí inštalatér alebo používateľ skontrolovať, či môže dôjsť k zapojeniu; (v prípade potreby kontaktujte prevádzkovateľa verejnej rozvodnej siete).

ⓘ S cieľom uspokojiť požiadavky normy EN61000-3-11 (Flicker), odporúčame pripojiť zväračku k prepojovaciemu bodom rozvodnej siete s impedanciou nižšou ako $Z_{max} = \text{Obr. 9.4}$.

➤ **Napájací konektor.** Na technickom štítku zväračky je uvedený efektívny absorbovaný prúd "I1 eff" ak je použitý pri maximálnom výkone. Pripoj k zväračke normalizovanú zástrčku (2P+ T pre 1Ph) zodpovedajúcej kapacity na poskytovanie maximálneho výkonu **Obr.9.2**. Ak na zväračke je pripojená zástrčka 16A, tak postupujte podľa pokynov na **Obr. 9**.

Príprava zväracieho okruhu MIG

- Uzemňovací kábel pripojte k zväračke a k zväranému dielu (čo najbližšie k zväranému bodu).
- Do zásuvky zväračky** upevnite horák.
- Vyberte polaritu horáku**. Aby ste vybrali polaritu, tak postupujte podľa pokynov na Obr. 5.

ⓘ Horáky s ovládaním rýchlosti na rukoväti a cievkové pištole majú svorku, ktorá sa musí zapojiť do zásuvky G Obr. 1.

Montáž spojitého zväracieho vodiča

Pri montáži postupujte podľa pokynov na Obr. 3. Materiál a priemer drôtu musí zodpovedať valčeku napájača drôtu, kontaktnej špičke a puzdru horáka. Ak sa merania nezhodujú, tak sa môže vyskytnúť problém s plynulým pohybom drôtu.

ⓘ Pre správnu prevádzku je dôležitý tlak zatlačujúceho otočného regulátora drôtu. Ak sa drôt vyšmykne, tak budú problémy so zväraním. Ak je naopak príliš tesný, tak sa môže zdeformovať a možno nebude plynulo vychádzať z horáka.

Funkcia nakladania drôtu

Stlačte tlačidlo "Q" vo vnútri priestoru cievky a hneď za tlačidlom horáka. Nič sa vloží aj po uvoľnení tlačidla "Q", kým držíte stlačené tlačidlo na horáku.

Namontujte ochranný plynový valec** a znižovač tlaku**



■ Ochranný plynový valec umiestnite do pravej hornej polohy dostatočne vzdalenej od oblasti zvärania. Použite podporné zariadenie zväračky alebo iné upevnené diely, aby neexistovalo riziko pádu alebo poškodenia.

Pri montáži postupujte podľa pokynov na Obr. 4.

Funkcia testovania plynu

Stlačte tlačidlo "P" vo vnútri oddelenia cievky. Magnetický ventil zostáva otvorený, až kým nestlačíte tlačidlo znova alebo sa po 30 sekundách automaticky zatvorí.

Príprava zväracieho okruhu MMA

- Uzemňovací kábel** pripojte k zväračke a k zväranému dielu (čo najbližšie k zväranému bodu).
- Kábel prepojte s úchytkou držiaka elektródy** k zväračke a elektródu upevnite do úchytky. Ohľadom pripojenia a zväracieho prúdu sa obráťte na pokyny výrobcu elektródy.

Príprava zväracieho okruhu TIG

- Uzemňovací kábel** pripojte k zväračke a k zväranému dielu (čo najbližšie k zväranému bodu).
- Pripojte napájací konektor TIG horáka** k zápornému príslušenstvu na zväračke a upevňovacej elektróde. Horák musí byť vybavený nastavovacím ventilom prietoku plynu.
- Pripojte plynové potrubie TIG horáka k výstupu obmedzovača tlaku, ktorý je upevnený k ARGONOVÉMU ochrannému plynovému valcu.

ⓘ Odporúčané časti (mm2) zväracieho kábla, ktoré sú založené na maximálnom dodávanom menovitom prúde (I2 max), sú zobrazené na Obr. 9.3.

** (Niektoré modely nemusia tento komponent obsahovať).

Proces zvärania: popis ovládacích prvkov a signálov

Pozrite si "Rýchly sprievodca", ktorý je pripojený k návodu na použitie

Konektor pre SD kartu

Konektor je užitočný na aktualizáciu softvéru zariadenia a na načítanie nových synergických programov.

- Pri vypnutom stroji vložte SD kartu.
- Zapnite stroj.

Softvér sa načítá. Na konci aktualizácie sa ovládací panel vráti do normálneho stavu.

- Odstráňte SD kartu.

Chybové hlásenia

E50 Chyba počas aktualizácie dosky displeja
E52 Chyba počas aktualizácie výkonovej dosky
Skontrolujte, či SD karta funguje a obsahuje správny program.

E51 Chyba v kontrole firmvéru dosky displeja.
E53 Chyba v kontrole výkonovej dosky.
Softvér môže byť poškodený. Skúste znova načítať program pomocou SD karty.

E60 Priemer zväracieho drôtu je odlišný od jednej sady.
Vytvorili ste synergiu s iným priemerom drôtu, než bol ten, ktorý bol namontovaný v zariadení
E61 Pretaženie motora podávania drôtu.

E70 Chyba na výkonovej doske.
E71 Porucha spojenia medzi displejom a výkonovou doskou
E72 Porucha dosky displeja
E73 Zlyhanie rozširujúcej dosky

Stroj má elektronickú súčasť v poruche, je potrebný zásah špecializovaného asistenčného centra.

Údržba



Pred vykonaním akejkoľvek údržby zväračku vypnite a vytiahnite zástrčku zo zásuvky.
Bežná údržba, ktorú by mal pravidelne vykonávať obsluhujúci pracovník v závislosti od

používania.

• Skontrolujte plynovú hadicu, kábel horáku a pripojenia uzemňovacieho kábla.
• Oceleovou kefou vyčistite kontaktnú špičku a difúzer plynu. V prípade opotrebovania vymeňte.
• Vonkajšiu časť zväračky vyčistite vlhkou handrou.

Pri každej výmene cievky drôtu:

• Skontrolujte rovnoobežnosť, čistotu a stav opotrebovania cievky drôtu. **Obr. 7** • Odstráňte akýkoľvek kovový prach, ktorý sa usadil na mechanizme napájača drôtu. • Vyčistite puzdro vodiacej drážky drôtu bezvodným rozpúšťadlom a odmasťovačom a vysušte ho stlačeným vzduchom. • Skontrolujte stav varovných štítkov. • Vymeňte akékoľvek opotrebované diely.

Výnimočná údržba, ktorú musí pravidelne v závislosti od použitia vykonať odborný personál alebo kvalifikovaní elektrotechnickí mechanici.

• Skontrolujte vnútornú časť zväračky a odstráňte akýkoľvek usadený prach na elektrických dieloch (pomocou stlačeného vzduchu) a elektronických kartách (pomocou veľmi jemnej kefy a vhodných čistiacich prostriedkov). • Skontrolujte, či sú elektrické pripojenia pevne dotiahnuté a či nie je poškodená izolácia na kábloch.

HR / SBR

Príručník za upotrebu



Prečítajte pažlivo ovaj príručník prije upotrebljavanja stroja za varenje.

Sustav za lučno varenje MMA, TIG, MIG/MAG; sustavi za rezanje plazmom, koji su ovdje navedeni kao "strojevi za varenje", namijenjeni su industrijskoj i profesionalnoj upotrebi.

Provjeriti da stroj postavlja i popravljiva samo kvalificirano osoblje ili stručnjaci, u skladu sa zakonom i pravilima za sprječavanje nezgoda.

Provjeriti da operater ima potrebnu obuku za upotrebu stroja i da je upoznat sa rizicima povezanim sa lučnim varenjem, rezanjem plazme, i sa potrebnim zaštitnim mjerama i procedurama u slučaju hitnoće.

Detaljne informacije se mogu pronaći u brošuri "Postavljanje i upotreba opreme za lučno varenje": IEC ili CLC/TS 62081.

Sigurnosna upozorenja



■ Provjeriti da je utičnica na kojoj je spojen stroj, zaštićena prikladnim sigurnosnim napravama (osigurači ili automatske sklopke) i da je uzemljena.

■ Provjeriti da su utikač i kabel struje u dobrom stanju.

■ Prije unošenja utikača u utičnicu, provjeriti da je stroj ugašen.

■ Ugasiti stroj i izvući utikač iz utičnice kada je posao gotov.

■ Ugasiti stroj i izvući utikač iz utičnice prije spajanja kablova za varenje, postavljanja kontinuirane žice, zamjene bilo kojeg dijela u plameniku ili uređaju za napajanje žicom, vršenja radnji servisiranja, ili pomicanja stroja (upotrebljavati ručku za prenosenje na stroju).

■ Ne smiju se dirati naelektrizirani dijelovi golom kožom ili mokrom odjećom. Izolirati se od elektrode, komada koji se reže i bilo kojeg dostupnog metalnog uzemljenog dijela. Upotrijebiti rukavice, cipele i odjeću izrađenu za taj cilj, kao i suhe, nezapaljive izolirajuće podložke.

■ Upotrebljavati stroj u suhom, prozračenom prostoru. Ne izlagati stroj za varenje kiši ili izravnom suncu.

■ Upotrebljavati stroj samo ako su sve ploče i zaštitne naprave na vlastitom mjestu i ispravno postavljene.

■ Ne upotrebljavati stroj ako je prethodno pao ili udaren, jer može biti nesiguran. Potrebno je da ga pregleda kvalificirana osoba ili stručnjak.



■ Ukloniti dimove varenja (dim koji se stvara tijekom rezanja) prikladnom prirodnom ventilacijom ili upotrebljavajući sustav ventilacije za dim. Mora se upotrijebiti sistematski pristup za određivanje granica izlaganja dimu varenja (dimu koji se stvara tijekom rezanja), ovisno o njegovom sastavu, koncentraciji i trajanju izlaganja.

■ Ne smiju se variti (rezati) materijali koji su očišćeni kloridnim rastvorom sredstvima ili koji su bili u blizini takvih tvari.



■ Upotrijebjavati masku za varenje sa adiatskim staklom prikladnim za varenje (rezanje). Zamijeniti masku ako je oštećena; oštećena maska bi mogla propustiti zračenje.

■ Nositi rukavice, cipele i odjeću otporne na vatru, za zaštitu kože od zraka koje proizvodi luk varenja i od iskri. Ne smiju se nositi masne odjevne predmete jer bi iskra mogla zapaliti iste. Upotrebljavati zaštitne pregrade za zaštitu osoba oko sebe.

■ Izbjegavati da gola koža dođe u dodir sa užarenim metalnim dijelovima, kao plamenik, držači elektroda, čik elektrode, ili tek rezane dijelovi.

■ Obrada metala proizvodi iskru i frakcije. Nositi zaštitne naočale sa bočnim zaštitama.



■ Iskru varenja mogu prouzročiti požar.

■ Ne smije se variti ili rezati u blizini zapaljivih materijala, plinova ili para.

■ Ne smiju se rezati posude, cilindri, spremnici ili cijevi ako kvalificirani tehničar nije provjerio da je to moguće ili nije učinio potrebne pripreme.

■ Ukloniti elektrodu od od držača elektrode kada je varenje gotovo. Provjeriti da nijedan dio električni krug držača elektrode takne tlo ili zemljane krugove: nehodni dodir može prouzročiti pregrijavanje ili požar.



EMF Elektromagnetska polja

Struja za varenje proizvodi elektromagnetska polja (EMF), u blizini kruga varenja i stroja za varenje. Elektromagnetska polja mogu utjecati na medicinske proteze, kao na primjer

pacemaker.

Potrebno je primijeniti prikladne zaštitne mjere za zaštitu osoba koje koriste medicinske proteze. Na primjer, potrebno je spriječiti prilaz mjestu gdje se koristi stroj za varenje. Osobe koje koriste medicinske proteze moraju konzultirati liječnika prije nego što pristupe mjestu gdje se koristi stroj za varenje. Ovaj uređaj zadovoljava rekvizite tehničkog standarda proizvoda za isključivu industrijsku i profesionalnu upotrebu. Nije zajamčeno poštivanje graničnih vrijednosti predviđenih za izloženost osoba elektromagnetskim poljima u domaćinstvu.

Primijeniti slijedeće mjere kako bi se smanjila izloženost elektromagnetskim poljima (EMF) na minimum:

- Tijelo ne smije biti između kablova za varenje. Držati oba kabela za varenje sa iste strane tijela.
- Kada je moguće, isprepletati međusobno kablove za varenje, fiksirajući ih sa ljepljivom trakom.
- Kablovi za varenje se ne smiju oviti oko tijela.
- Spojiti kabel za uzemljenje na komad koji se vari, što je bliže moguće dijelu koji se vari.
- Ne smije se variti držeći stroj za varenje obješenim za tijelo.
- Držati glavu i trup što je dalje moguće od kruga varenja. Ne smije se raditi pored stroja za varenje, sjediti na njemu ili osloniti se na isti. Minimalna udaljenost: **Fig. 11 Da** = cm 50; **Db** = cm.20.



Uređaj klasa A

Ovaj je uređaj projektiran za industrijsku i profesionalnu upotrebu.

Kod kućne upotrebe i upotrebe kod koje se uređaj spaja na javnu mrežu napajanja pod niskom naponom, koja napaja domaćinstva, moglo bi biti teško osigurati poštivanje elektromagnetske kompatibilnosti uslijed.



Varenje u rizičnim uvjetima

- Ako se varenje (rezanje) mora vršiti u rizičnim uvjetima (električno pražnjenje, gušenje, prisutnost zapaljivih ili eksplozivnih materijala), provjeriti da ovlašteni stručnjak procjeni navedene uvjete. Provjeriti da su prisutne istrenirane osobe koje mogu intervenirati u slučaju hitnoće. Upotrebljavati zaštitnu opremu navedenu u 5.10; A.7; A.9 IEC-a ili CLC/TS 62081 tehničke specifikacije.
- Ako se mora variti na položaju uzdignutom iznad tla, potrebno je uvijek upotrebljavati sigurnosnu platformu.
- Ako se moraju upotrijebiti jedan ili više strojeva na istom komadu koji se vari, ili u svakom slučaju na komadima koji su povezani električki, zbroj ne-opterećenih voltaža na držačima elektroda ili plamenicima može preći sigurnosnu razinu. Provjeriti da ovlašteni stručnjak procjeni prije uvjete da vidi ako postoji takav rizik i primijeni zaštitne mjere opisane pod 5.9 IEC-a ili CLC/TS 62081 tehničke specifikacije ako je potrebno.



Dodatna upozorenja

- Ne smije se upotrijebiti stroj za namjene koje se razlikuju od navedenih, kao na primjer za otapanje smrznutih vodovodnih cijevi.
- Postaviti stroj na ravnu stabilnu površinu i provjeriti da se ne može pomicati. Mora biti postavljen na način da dopušta da se istim može upravljati tijekom upotrebe ali bez rizika da bude prekriven iskrama.
- Ne smije se podizati stroj. Na stroju nije postavljena nijedna naprava za podizanje.
- Ne smiju se upotrebljavati kablovi sa oštećenom izolacijom ili labavim spojem.

Paljenje



- Spajanje na glavni električni vod mora izvršiti stručnjak ili kvalificirano osoblje.
- Provjeriti da je stroj ugašen i da utikač nije u utičnici prije počimanja ove radnje.
- Provjeriti da je utičnica na koju je spojen stroj zaštićena sigurnosnom napravom (osigurači ili automatska sklopka) i da je uzemljena.
- Uređaj mora biti spojen isključivo na sustav napajanja sa "neutralnim" sprovodnikom spojenim na zemlju.

Preporuke za upotrebu

- Upotrijebiti produžni kabel samo ako je apsolutno potrebno i pod uvjetom da ima isti ili veći presjek za kabel struje i da ima uzemljenje.
 - Ne smije se blokirati ulaz zraka stroja. Stroj se ne smije odložiti u spremnicima ili na policama koji ne jamče prikladnu ventilaciju.
 - Ne smije se upotrebljavati stroj u prostorima gdje su prisutni plinovi, pare, sprovodni prah (npr. Željezni prah), slasnati zrak, kaustični dim ili drugi agensi koji mogu oštetiti metalne dijelove i električni sustav.
- ⓘ Električni dijelovi stroja obrađeni su zaštitnom smolom. Kada se upotrebljavaju po prvi put, može se primijetiti dim; do toga dolazi jer se smola u tom trenutku u potpunosti suši. Dim će trajati samo nekoliko minuta

Opis stroja za varenje

Stroj za varenje je generator struje za varenje sa kontinuiranom žicom, poznato kao MIG / MAG, prikladno za varenje ugljičnog čelika ili čelika lakih legura, nehrđajućeg čelika i aluminijuma, upotrebljavajući zaštitni plin.

Električna osobina transformatora je pod konstantnom voltažom.

Stroj za varenje je transformator struje za ručno lučno varenje upotrebljavajući MMA i Isporučena struja je istosmjerna (+ -).

Električna osobina transformatora je padajućeg tipa falling type.

TIG obloženih elektroda sa plamenikom koji pali luk dodirom.

Stroj za varenje je izrađen upotrebljavajući elektroničku INVERTER tehnologiju.

U ovom priručniku se navodi serija strojeva za varenje koji se razlikuju u pojedinim osobinama.

Pronaći vlastiti model u **Fig. 1**.

Glavni dijelovi Fig. 1

- A) Vrata za ulazak u kućište špule
- B) Stalac namotaja špule

- C) Uređaj za napajanje žice
- D) Kabel za struju
- E) Spojnik plinske cijevi
- F) Sklopka ON/OFF.
- G) Poseban spojnik plamenika**
- H) Spojnik plamenika
- I) Spojnici za kablove za varenje.
- M) Ploča za mijenjanje voltaže**
- O) Priključak za SD karticu
- P) Funkcija ispitivanja plina
- Q) Funkcija unošenja žice

** (Ova komponenta može ne biti dostavljena kod pojedinih modela).

Tehnički podaci

Ploča sa podacima je postavljena na stroj za varenje. Na **Fig. 2** je prikazan primjer pločice.

- A) Naziv i adresa proizvođača
- B) Euroski referentni standard za izradu i sigurnost uređaja za varenje
- C) Simbol unutarnje strukture stroja za varenje
- D) Simbol predviđenog procesa varenja: **D1**: MIG; **D2**: TIG; **D3** MMA.
- E) Simbol isporučene trajne struje
- F) Tražena ulazna struja:
Voltaža 1'jednofazne izmjenične struje
- G) Razina zaštite od krutih i tekućih tvari
- H) Simbol koji pokazuje mogućnost upotrebe stroja za varenje u okolini koja može podljeći električnom pražnjenju
- I) Performanse kruga varenja
U0V Minimalna i maksimalna voltaža otvorenog kruga (otvoreni krug varenja).
I2, U2 Struja i odgovarajuća normalizirana voltaža koju isporučuje stroj za varenje.
X Radni ciklus Pokazuje koliko dugo stroj za varenje može raditi i koliko dugo mora biti u mirovanju kako bi se ohladio. Vrijeme je izraženo u % na bazi 10 minutnog ciklusa (npr. 60% znači 6 min. rada i 4 min. mirovanja).
- A / V Područje podešavanja struje i odgovarajuća voltaža luka
- J) Podaci o isporučenoj struji
U1 Ulazna voltaža (dozvoljena tolerancija: +/- 10%)
I1 eff Efektivna absorbirana struja
I1 max Maksimalna absorbirana struja
- K) Serijski broj
- L) Težina
- M) Sigurnosni simboli: vidi sigurnosna upozorenja

Tehnički podaci o plameniku i uređaju za napajanje žicom **Fig.8**

Paljenje

Sastavljanje i električna prespajanja

➤ Sastaviti dostavljene dijelove **Fig.10**.

➤ Provjeriti da se isporučuje voltaža i frekvencija koji odgovaraju stroju za varenje i da isti ima automatska sklopka prikladan za maksimalnu isporučenu struju (I2max) **Fig. 9,1**.

ⓘ Ovaj uređaj ne spada pod rekvizite zakona IEC/EN61000-3-12. Ako se uređaj spaja na javnu mrežu napajanja pod niskim naponom, osoba koja instalira uređaj ili operater mora provjeriti da isti može biti prespojen; (ako je potrebno, konzultirati tvrtku koja isporučuje električnu energiju).

ⓘ Kako bi se udovoljilo rekvizitima norme EN61000-3-11 (Flicker) savjetuje se spajanje stroja za varenje na točke sučelja mreže napajanja koje imaju impendancu manju od **Zmax = Fig. 9,4**).

➤ **Utičnica.** Efektivna vrijednost apsorbirane struje "I1 eff" označena je na pločici s tehničkim podacima stroja za zavarivanje, kada se koristi pri maksimalnoj snazi. Spojite stroj za zavarivanje na normaliziranu utičnicu (2P + T za 1Ph) kapaciteta dovoljnog za postizanje maksimalne snage. **Slika 9.2.** Ako je utičnica 16A spojena na stroj za zavarivanje, slijediti upute iz **Fig.9**.

Priprema kruga varenja MIG

➤ Spojiti uzemljenje na stroj za varenje i na komad koji se mora variti, što je bliže moguće točki koja se vari.

➤ Spojiti plamenik** na utičnicu stroja za varenje.

➤ Odabrati polaritet plamenika**. Za odabir slijediti upute iz **Fig.5**.

ⓘ Plamenici sa kontrolom brzine na ručci i na Spool gun imaju štift koji mora biti unesen u utičnicu **G Fig. 1**.

Postavljanje kontinuirane žice

Za postavljanje, slijediti upute iz **Fig. 3**.

Materijal i promjer žice moraju odgovarati valjku uređaja za napajanje žicom, kontaktnom dijelu i napravi za odvajanje plamenika. Ako se mjerenja ne podudaraju, moglo bi biti problema sa nesmetanim prolazom žice

ⓘ Pritisak oble ručke za pritisak žice važan je za ispravan rad. Ako žica sklizne, biti će problema sa varenjem; s druge strane ako je previše stisnuta, mogla bi se deformirati i neće nesmetano kliziti kroz plamenik.

Funkcija unošenja žice

Pritisnite tisku "Q" unutar odjeljka zavojnice i odmah nakon tipke na svjetiljci. Uvođenje žice se nastavlja čak i nakon otpuštanja tipke "Q" sve dok ostanu pritisnuta tipka na svjetiljci.

Postavljanje cilindra zaštitnog plina ** i reduktora pritiska**



■ Postaviti cilindar zaštitnog plina u okomiti položaj, dalje od područja gdje se vrši varenje. Upotrijebiti stalak stroja za varenje ili drugi fiksni dio kako bi se izbjeglo padanje ili oštećenje.

Za postavljanje, slijediti upute iz **Fig. 4**.

Funkcija ispitivanja plina

Pritisnite tipku "P" unutar odjeljka zavojnice. Solenoidni ventil ostaje otvoren dok ponovno ne pritisnete tipku ili će se automatski zatvoriti nakon 30 sekundi.

Priprema kruga varenja MMA

- Spojiti uzemljenje** na stroj za varenje i na komad koji se mora variti, što je bliže moguće točki koja se vari.
- Spojiti kabel sa držačem elektroda ** na stroj za varenje i postaviti elektrodu u držač. Vidi upute proizvođača elektroda koje se odnose na spajanje i struju varenja.
- ❗ Kod strojeva za varenje koji isporučuju istosmjernu struju, većina elektroda je spojena na pozitivni priključak, a samo pojedine elektrode (kao na primjer rutiline) se spajaju na negativni priključak.

Priprema kruga varenja TIG

- Spojiti uzemljenje ** na stroj za varenje i na komad koji se vari, što je bliže moguće dijelu koji se vari.
- Spojiti spojnik za struju plamenika TIG** negativnom priključku na stroju za varenje i postaviti elektrodu. Plamenik mora biti osposobljen ventilom za podešavanje protoka zraka .
- Spojiti plinsku cijev plamenika TIG na izlaz reduktora pritiska postavljenog na zaštitnom plinskom cilindru ARGON.
- ❗ Sekcije kabela za varenje koje se savjetuju (mm²), na osnovi maksimalne isporučene struje (I₂ max), prikazane su u **Fig. 9,3**.

** (Ova komponenta može ne biti dostavljena kod pojedinih modela).

Procedura varenja: opis kontrola i signala

Vidi "Brzi vodič" koji je priložen uz upute za uporabu.

Priključak za SD karticu

Priključak je koristan za ažuriranje softvera uređaja i učitavanje novih sinergijskih programa..

- Kada je uređaj isključen, umetnite SD karticu.
- Uključite uređaj.
- Softver se učitava. Na kraju ažuriranja upravljačka ploča se vraća u normalno stanje.
- Uklonite SD karticu.

Poruke o pogreškama

E50 Pogreška u fazi ažuriranja kartice zaslona.
E52 Pogreška u fazi ažuriranja kartice snage.
Provjerite je li SD kartica ispravna i sadrži li točan program.

E51 Pogreška u kontroli firmvera kartice zaslona.
E53 Pogreška u kontroli firmvera kartice snage.
Softver bi mogao biti korumpiran. Pokušajte ponovo učitati program sa SD karticom.

E60 Promjer žice za zavarivanje razlikuje se od onoga koji je postavljen.
Postavili ste sinergiju s različitim promjerom žice od onog koji je bio montiran u uređaju.
E61 Preopterećenje motora za napajanje žice.

E70 Kvar na ploči za napajanje.
E71 Kvar u vezi između zaslona i ploče za napajanje
E72 Kvar na ploči zaslona
E73 Kvar na ploči za proširenje.

Uređaj ima elektroničku komponentu u kvaru, potrebna je intervencija specijaliziranog centra za pomoć.

Održavanje



Ugasiti stroj za varenje i izvuci utikač iz utičnice prije vršenja radnji održavanja. Redovno održavanje koje operater mora vršiti povremeno, ovisno o upotrebi.

- Provjeriti plinsku cijev, kabel plamenika i spojeve kablova uzemljenja. • Očistiti kontakti vrh i difuzer plina čeličnom četkom. Zamijeniti ako je istrošen. • Očistiti vanjski dio stroja za varenje sa vlažnom krpom.
- Svaki put kada se mijenja špula žice:
- Provjeriti poravnanje, čistoću i stanje istrošenosti valjka žice. **Fig.7** • Ukloniti metalni prah taložen na mehanizmu za napajanje žicom. • Očistiti vodilicu žice sa rastvorom sredstvom bez vode i odmašćivačem i osušiti komprimiranim zrakom. • Provjeriti uvjete upozoravajućih naljepnica. • Zamijeniti sve istrošene dijelove.
- Izvanredno servisiranje mora vršiti iskusno osoblje ili kvalificirani električar, povremeno, ovisno o učestalosti upotrebe.
- Provjeriti unutarnji dio stroja za varenje i ukloniti prašinu sa električnih dijelova (pomoću komprimiranog zraka) i sa elektroničkih kartica (pomoću vrlo mekanog kista i prikladnih proizvoda za čišćenje). • Provjeriti da su električni spojevi čvrsti i da izolacija kablova nije oštećena.

SL

Priročnik z navodili za uporabu



Pred uporabu varilnoga aparata natančno preberite ta priročnik z navodili.

Ročni varilni sistemi za obložno varjenje kovin z MMA, TIG, MIG/MAG; sistemi za rezanje s plazmo so v nadaljevanju navedeni kot "varilni aparati"; namenjeni so uporabi v industriji in strokovni uporabi.

Zagotovite, da aparat inštalira in popravlja samo kvalificirano osebe ali strokovnjaki, ki morajo pri svojem delu spoštovati zakone in veljavne varnostne predpise.

Zagotovite, da je delavec, zadolžen za delo z aparatom, usposobljen za svoje delo in podučen o nevarnostih postopka obložnega varjenja (postopka rezanje s plazmo) ter o ustreznih varnostnih ukrepih in ravnanju ob nevarnosti. Podrobne informacije lahko najdete v zvezku "Inštalacija in uporaba opreme za obložno varjenje: IEC ali CLC/TS 62081.

Varnostna opozorila



- Preverite, da je električna vtičnica, na katero je priključen aparat, ustrezno zaščitena (varovalke ali avtomatsko stikalo) ter da je učinkovito ozemljena.
- Preverite, da sta vtič in priključni kabel v brezhibnem stanju.
- Preden aparat priključite na omrežje, preverite, da je izključen.
- Po končanem delu takoj izključite aparat in potegnite vtič iz električne vtičnice.
- Izključite aparat in potegnite vtič iz električne vtičnice pred postopki povezave varilnih kablov, inštaliranja kontinuirane žice, menjave , katerega koli od delov gorilnika ali dodajalnika žice, vzdrževanja ali premikov aparata (aparat vedno premikajte tako, da ga primete za ročaj).
- Ne dotikajte se električnih delov z golo kožo ali mokro obleko. Izolirajte se od elektrode, ploskve, ki jo boste rezali in katerega koli drugega kovinskega dela. Uporabljajte temu namenjene zaščitne rokavice, obutev in obleko in nevteljive izolacijske preproge.
- Aparat uporabljajte na suhem in zračenem mestu. Ne izpostavljajte ga dežju ali neposredni sončni svetlobi.
- Aparat uporabljajte samo, če so vse pomične in nepomične zaščite na svojem mestu in pravilno vgrajene.
- Ne uporabljajte aparata, če je padel ali utrpel udarce, saj morebiti njegova uporaba ni varna. Pregleda ga naj usposobljena oseba ali strokovnjak.



- Odvajajte vse hlapce in dime s pomočjo ustreznega naravnega odzračevanja ali z uporabo sistemov prisilnega odzračevanja. Omejite izpostavljanja dimom zaradi varjenja (rezanja) je potrebno določiti sistematsko, glede na njihovo sestavo, koncentracijo in čas trajanja izpostavljenosti.
- Ne varite (režite) materialov, ki so bili čiščeni z raztopili na osnovi kloridov oziroma so se nahajali v bližini teh snovi.



- Uporabljajte zaščitno varilno masko z adiacinskimi steklom, ki je primerna za varjenje (za postopke rezanja). Poškodovano masko zamenjajte z novo, saj bi lahko prepustila žarčenje
- Uporabljajte ognjevarne rokavice, obutev in obleko tako, da zaščitite kožo pred žarki, do katerih prihaja med obložnim varjenjem, ter pred iskre. Ne uporabljajte masnih oblačil, saj bi lahko zaradi iskre zagorela. Uporabljajte zaščitne zaslone za zaščito oseb v bližini.
- Gola koža ne sme priti v stik z vročimi kovinskimi deli, kot so gorilnik, nastavki za elektrode, odpadki z elektrod ali pravkar razrezani deli.
- Pri obdelavi kovin prihaja do iskenja in razžarjenih izstrelkov. Uporabljajte zaščitna očala s stransko zaščito.



- Med varjenjem lahko razžarjeni izstrelki povzročijo požar.
- Nikoli varite ali režite v bližini vnetljivih materialov, plinov ali hlapov.
- Ne varite ali režite kontejnerjev, cilindrov, rezervoarjev ali cevi, če jih pred tem ni pregledal kvalificirani tehnik ali strokovnjak in zagotovil, da je take postopke mogoče varno opraviti, oziroma je navedeni material ustrezno pripravil.
- Po končanem postopku varjenja odstranite elektrodo iz nastavka za elektrode.. Preverite, da se nobeden od delov električnega vezja nastavka za elektrode ne dotika tal ali ozemljitvenega vezja: zaradi naključnega stika lahko pride do pregrevanja ali principa požara.



EMF Elektromagnetna polja

Varilni tok povzročata nastajanje elektromagnetnih polj (EMF) v bližini tokokroga na mestu varjenja in varilnega aparata. Elektromagnetno valovanje lahko povzročata motnje v delovanju medicinskih protez, kot so na primer pacemakerji.

Uporabnike medicinskih vgradnih naprav je potrebno torej ustrezno zaščititi. Tako je na primer tovrstnim uporabnikom treba preprečiti dostop do območja uporabe varilnega aparata. Uporabniki medicinskih protez se morajo o morebitnem dostopu na območje uporabe varilnega uporaba o tem posvetovati z zdravnikom.

Ta naprava ustreza pogojem tehničnega standarda, veljavnega za izdelke z izključno uporabo v industrijskem in poklicnem okolju. Ne zagotavljamo skladnosti z omejitvami, predvidenimi za izpostavljanje ljudi elektromagnetnim poljem v domačem okolju.

Za čimbolj učinkovito preprečevanje izpostavljanja elektromagnetnemu polju (EMF) uporabite naslednje preventivne ukrepe:

- Ne nameščajte se med oba varilna kabla. Oba varilna kabla naj potekata po isti strani ob telesu.

- Ko je to mogoče, prepletite oba varilna kabla med seboj in ju spnite z lepilnim trakom.
- Ne ovijajte varilnih kablov okoli telesa.
- Priključite masni vodnik na kos, ki ga boste obdelovali, in sicer kar najbližje mestu varjenja.
- Med varjenjem varilnega aparata ne obešajte na telo.
- Glava in trup naj se nahajata čimdlje od varilnega tokokroga. Ne delajte v bližini varilnega aparata, ne sedajte in se ne naslanjajte nanj. Minimalna oddaljenost: **Slika 11 Da** = cm 50; **Db** = cm.20.



Naprava razreda A

Ta naprava je načrtovana za uporabo v industrijskem in poklicnem okolju. V gospodinjstvih ali v vseh okoljih, ki so priključena na nizkonapetostno javno električno omrežje, iz katerega se napajajo stanovanjska poslopja, bi lahko prišlo do težav pri zagotavljanju ustreznosti aparata določilom za elektromagnetno kompaktilnost zaradi motenj na vodih ali zaradi žarčenja.



Varjenje v nevarnih pogojih

- Če je postopek varjenja (rezanja) treba opraviti v nevarnih pogojih (električni udar, dušenje, prisotnost vnetljivih ali eksplozivnih snovi), mora pooblaščen strokovnjak pred postopkom oceniti dejanske pogoje. Zagotovite prisotnost usposobljenih oseb, ki znajo ukrepati, če pride do izrednega stanja. Uporabljajte varnostno opremo, opisano v točkah 5.10; A.7; A.9 v zvezki IEC oziroma CLC/TS 62081 – tehnične specifikacije.
- Če morate delati v višini, vedno uporabite zaščitno ploščad.
- Če je za eno mesto varjenja istočasno potrebno uporabljati več varilnih strojev, oziroma vsakokrat, ko se dela na kosih z električno povezavo, lahko pride do stanja, ko vsota nenabith napetosti na nastavkih za elektrode ali na varilnih presega skrajno varnostno mejo. V takem primeru mora pooblaščen strokovnjak pred postopkom oceniti pogoje in preveriti, ali obstaja tovrstna nevarnost ter, če je to potrebno, uporabiti vse potrebne varnostne ukrepe, opisane v točki 5.9 zvezka IEC ali CLC/TS 62081 – tehnične specifikacije.



Dodatna opozorila

- Ne uporabljajte aparata v namene, ki se razlikujejo od opisanih, kot so na primer za zamrzovanje vodovodnih cevi.
- Namestite varilni aparat na stabilno podlago in preverite, da se ne bo premikal. Aparat morate namestiti tako, da ga je mogoče med uporabo nadzorovati, vendar pa tudi tako, da ne pride do nevarnosti, da bi vas zadel snop isker.
- Ne dvigujte aparata. Aparat ni opremljen z nastavki za dvigovanje.
- Ne uporabljajte poškodovanih kablov ali slabo pritrjenih priključkov ali vtičev.

Pogon



- Priključite na omrežje mora opraviti strokovnjak ali usposobljeno osebo.
- Pred tem postopkom preverite, da je aparat izključen in da vtič ni v električni vtičnici.
- Preverite, da je električna vtičnica, na katero je priključen aparat, zaščiten z varnostnimi napravami (varovalke ali avtomatsko varnostno stikalo) in učinkovito ozemljena.
- Aparat morate priključiti izključno na sistem napajanja z izdelano ozemljitvijo in predvidenim priključkom za ničelni vodnik.

Nasveti za uporabo

- Podaljške uporabljajte samo, če je to nujno potrebno; presek kabla na podaljšku naj bo v takem primeru enak ali večji od preseka napajalnega kabla aparata in učinkovito ozemljen.
- Ne zapirajte vstopnih odprtih za zrak na aparatu. Ne skladiščite aparata v škatlah ali na policah, kjer ni mogoče zagotoviti ustreznega zračenja.
- Ne uporabljajte aparata v okolju, kjer so prisotni plini, hlapi, prevodni prah (npr. prah železa), jedki plini in druge snovi, ki bi lahko poškodovale kovinske dele in električno izolacijo.
- ⓘ Električni deli aparata so obdelani z zaščitnimi smolami. Ob prvi uporabi se lahko pojavi manjša količina dima, kar je posledica dokončnega sušenja teh smol. Pojav dima naj ne bi trajal več kot nekaj minut.

Opis varilnega aparata

Varilni aparat je generator toka za varjenje z neskončno žico, običajno imenovan MIG / MAG, primeren za varjenje karbonska ali lahka jekla, nerjaveča jekla in aluminij z uporabo varnostnega plina.

Električna lastnost pretvornika je brez odstopanj (konstantna napetost). Varilni aparat je pretvornik toka za ročno obločno varjenje z uporabo elektrod z MMA in TIG prevleko, z gorilnikom, ki vzpostavi varilni lok ob stiku. Izdelani tok je enosmerni (+ -). Električna karakteristika pretvornika je padajočega tipa. Varilni aparat je izdelal s pomočjo INVERTERSKE elektronske tehnologije.

Ta priročnik se nanaša na več vrst varilnih aparatov, ki se medsebojno razlikujejo v nekaterih značilnostih. Poiščite vaš tip aparata na **Sliki 1**.

Sestavni deli **Slika 1**

- Dostopna vratica do koluta
- Nosilec koluta
- Dovajalnik žice
- Napajalni kabel
- Priključek za plin
- Stikalo ON/OFF.
- Posebni priključek za gorilnik**
- Priključek za gorilnik
- Spoji za varilne kable.
- Terminal za nastavitve napetosti**
- Konektor za SD kartico
- Funkcija preskusa plina
- Funkcija nalaganja žic

** (Nekateri modeli morebiti niso opremljeni s to komponento).

Tehnični podatki

Varilni aparat je opremljen s tablico. **Slika 2** prikazuje primer take tablice .

- Ime in naslov proizvajalca
- Evropski sklicni standardi za izdelavo in varnost varilne opreme
- Simbol za notranjo sestavo varilnega aparata
- Simbol za predvideni postopek varjenja: **D1**: MIG; **D2**: TIG; **D3** MMA.
- Simbol za enosmerni napajalni tok
- Potreben odjem moči:
 - 1 posamična izmenična faza, napetost, frekvenca
 - Stopnja zaščite pred trdnimi in tekočimi snovmi
- Simbol, ki označuje možnost uporabe varilnega aparata v okolju, kjer obstaja morebitna nevarnost razelektritve
- Učinkovitost varilnega krogotoka
 - U0V** Minimalna in maksimalna napetost pri odprtem krogotoku (odprti varilni krogotok).
 - I2, U2** Tok in pripadajoča normalizirana napetost, ki ju izdaja varilni aparat.
 - X** Ciklus delovanja. Označuje, kako dolgo lahko deluje varilni aparat in koliko časa mora počivati, da se ustrezno ohladi. Čas je izražen v % na osnovi 10-minutnega ciklusa (npr. 60% pomeni 6 minut dela in 4 minute počitka).
- A / V** Območje nastavitve toka in pripadajoča krivulja napetosti.
- Podatki o napajanju
 - U1** Vhodna napetost (dovoljeno odstopanje: +/- 10%)
 - I1 eff** Dejanski odjem toka
 - I1 max** Maksimalni odjem toka
- Serijska številka
- Teža
- Simboli za varnost: Glej varnostna opozorila

Tehnični podatki za gorilnik in dovajalnik žice **Slika 8**

Pogon

Montaža in električni priključki

- Montirajte sestavne dele, ki ste jih našli v embalaži **Slika 10**.
- Preverite, da napetost in frekvenca napajalnega omrežja ustrežata karakteristikam varilnega aparata in da je le-to opremljeno z avtomatsko varnostno stikalo, nastavljeno na maksimalni napajalni tok (I2max) **Slika 9,1**.
- ⓘ Ta naprava ne izpolnjuje zahtev standarda IEC/EN61000-3-12. Za priključitev na javno nizkonapetostno električno omrežje sta odgovorna inštalater ali uporabnik; preverite, ali je napravo mogoče priključiti (po potrebi se za nasvet obrnite na upravitelja električnega omrežja).
- ⓘ Za zagotavljanje ustrežanja določilom standarda EN61000-3-11 (Flicker) svetujemo, da varilni aparat priključite na vmesnike električnega omrežja, katerih impedanca (upor) je manjša od $Z_{max} =$ **Slika 9,4**.
- **Napajalni vtiči**. Na tipski tablici varilnika je naveden dejanski tok »I1 eff«, ki se porabi ob maksimalni moči. Na varilnik priključite normaliziran vtič (2P+ T na 1Ph) z zmogljivostjo, ki ustreza za zagotavljanje največje moči, **slika 9.2**. Če je na varilnik priključen 16-amperski vtič, sledite navodilom na **Sliki 9**.

Prilava varilnega krogotoka MIG

- Pritrdite osnovni vod na varilni aparat in na kos, ki ga boste varili, čim bližje točki varjenja.
- Priključite gorilnik** v vtičnico na varilnem aparatu.
- Izberite polariteto gorilnika**. Za izbiro sledite navodilom na **Sliki 5**.
- ⓘ Gorilniki s kontrolo hitrosti na ročaju in varilno pištolo imajo vtiči, ki ga je potrebno vstaviti v vtičnico **G Slika 1**.

Inštalacija neskončne žice

- Žico inštalirajte po navodilih na **Sliki 3**. Material in premer žice morata ustrezati utoru na dovajalniku žice, stiku in poravnalniku gorilnika. Če mere ne ustrezajo, boste morebiti imeli težave z nemotenim drsenjem žice.
- ⓘ Pritisk na žico **Slika 6,5,c** je pomemben za pravilno delo. Če žica drsi, boste verjetno imeli težave pri varjenju; če pa je prehod žice pretesen, se bo morebiti deformirala in ne bo gladko drsela skozi gorilnik.

Funkcija nalaganja žic

Pritisnite tipko "Q" znotraj tuljave in takoj za gumbom svetilke. Navoj se naloži tudi po sproščanju gumba "Q", dokler ne pritisnete gumba na gorilniku.

Inštalacija varnostnega plinskega cilindra** in reduktorja tlaka**



- Namestite varnostni plinski cilindar v pomočni položaj, daleč stran od mesta varjenja. Uporabite podstavek varilnega aparata ali kakšno drugo stabilno podlago, da ne bi cilindar padel ali se poškodoval.
- Inštalacijo opravite po navodilih na **Sliki 4**.

Funkcija preskusa plina

Pritisnite tipko "P" znotraj tuljave. Elektromagnetni ventil ostane odprt, dokler ponovno ne pritisnete na gumb ali se po 30 sekundah samodejno zapre.

Prilava varilnega krogotoka MMA

- Pritrdite osnovni vod** na varilni aparat in na kos, ki ga boste varili, čim bližje točki varjenja.
- Priključite kabel z nosilcem elektrode** na varilni aparat in vstavite elektrodo na nastavek. Upoštevajte navodila proizvajalca elektrod, kar zadeva priključke in podatek za varilni tok.
- ⓘ Pri varilnih aparatih, ki proizvajajo enosmerni tok, je večina elektrod priključena na pozitivni priključek, samo nekatere elektrode (kot na primer tiste, ki so obložene z Rutilom), pa so priključene na negativni priključek.

Priprava varilnega krogotoka za TIG

- > Pritrdite osnovni vod** na varilni aparat in na kos, ki ga boste varili, čim bližje točki varjenja.
- > Priključite napajalni vod za TIG gorilnik** na negativni priključek na varilnem aparatu in vstavite elektrodo. Gorilnik mora biti opremljen z ventilom za nastavitve dovoda plina.
- > Pritrdite cev za plin TIG gorilnika na izhod reduktorja tlaka, ki je montiran na plinski cylinder z ARGON zaščito.

i Priporočeni preseki (mm²) varilnega kabla, ki so odvisni od maksimalnega napajalnega toka (maks I₂), so prikazani na **Sliki 9.3**.

** (Nekateri modeli morebiti niso opremljeni s to komponento).

Postopek varjenja: opis kontrol in opozorilnih signalov

Oglejte si "Hitri vodnik", priložen navodilom za uporabo

Konektor za SD kartico

Konektor je uporaben za posodobitev strojne programske opreme in nalaganje novih sinergijskih programov.

> Z ugasnjenim strojem vstavi sd kartico.

> Vključite stroj.

Programska oprema je naložena. Na koncu posodobitve se nadzorna plošča vrne v običajno stanje.

> Odstranite SD kartico.

Sporočila o napakah

E50 Napaka med posodobitvami kartic
E52 Napaka med posodobitvijo kartice
Preverite, ali je kartica sd veljavna in vsebuje pravi program.

E51 Napaka v preverjanju vdelane programske opreme zaslonske kartice.
E53 Napaka v preverjanju strojne programske opreme za napajalno kartico.
Programska oprema je lahko poškodovana. Poskusite ponovno naložiti program s SD kartico.

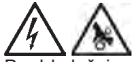
E60 Premer žice za varjenje je drugačen od nastavljenega.
Vzpostavili ste sinergijo z drugačnim premerom žice od tistega, ki je bil nameščen v stroju

E61 Preobremenitev motorja za dovod žice.

E70 Napaka v električni plošči.
E71 Napaka v povezavi med zaslonom in napajalno ploščo
E72 Napaka na plošči zaslona
E73 Napaka razširitvene plošče

Naprava ima elektronsko komponento v okvari, potrebno je posredovanje specializiranega centra za pomoč.

Vzdrževanje



Pred kakršnim koli postopkom vzdrževanja izključite varilni aparat in odstranite vtič iz električne vtičnice.

Redno vzdrževanje mora opraviti delavec, zadolžen za delo z aparatom, odvisno pa je od pogostosti uporabe le-tega.

• Preverite plinsko napeljavo ter priključke kabla na gorilniku in ozemljitvenega kabla... • Očistite konico gorilnika in plinsko šobo z jekleno krtačo... Če sta obrabljeni, ju zamenjajte.
• Očistite ohišje varilnega aparata z vlažno krpo.
Ob vsaki menjavi zaloge žice:

• Preverite, ali je kolut za žico poravnan, čist in v dobrem stanju. **Slika 7** • Odstranite ves kovinski prah, ki se je morebiti ulegel na mehanizem dovajalnika žice. • Očistite vodilo žice s topilom iz ogljikovega dioksida in odstranjevalcem maščobe ter ga posušite s stisnjenim zrakom. • Preverite stanje opozorilnih znakov. • Zamenjajte vse obrabljene dele.

Postopke izrednega vzdrževanja mora opraviti izkušeno osebje ali kvalificirani električarji; posegi se opravljajo v rednih časovnih obdobjih, ki so odvisna od pogostosti uporabe aparata.

• Preglejte notranjost varilnega aparata in odstranite prah, ki se je usedel na električno napeljavo (uporabite stisnjeni zrak) in na elektronske kartice (uporabite zelo mehko krtačo in ustrezna čistilna sredstva)... • Preverite, da so električni priključki tesno pritrjeni in da izolacijski plašč žic ni poškodovan.

EL

Εγχειρίδιο Χρήσης



Διαβάστε προσεκτικά το εγχειρίδιο χρήσης πριν χρησιμοποιήσετε τη μηχανή.

Τα συστήματα συγκόλλησης τόξου MMA, TIG, MIG/MAG; τα συστήματα κοπής πλάσματος που αναφέρονται στην παρούσα ως «μηχανές» προορίζονται για βιομηχανική και επαγγελματική χρήση.

Βεβαιωθείτε ότι η μηχανή έχει εγκατασταθεί και επισκευάζεται μόνο από εξουσιοδοτημένο άτομο και ειδικούς, σύμφωνα με το νόμο και τους κανονισμούς πρόληψης ατυχημάτων.

Βεβαιωθείτε ότι ο χειριστής έχει εκπαιδευτεί στη χρήση και γνωρίζει τους κινδύνους που συνδέονται με τη διαδικασία συγκόλλησης δια ηλεκτρικού τόξου (κοπής πλάσματος), και τα απαραίτητα μέτρα προστασίας και τις διαδικασίες έκτακτης ανάγκης.

Λεπτομερείς πληροφορίες υπάρχουν στο φυλλάδιο «Εγκατάσταση και χρήση του εξοπλισμού συγκόλλησης δια ηλεκτρικού τόξου»: IEC ή CLC/TS 62081.

Προειδοποιήσεις ασφαλείας



- Βεβαιωθείτε ότι η υποδοχή ρεύματος στην οποία συνδέεται η μηχανή προστατεύεται από κατάλληλες διατάξεις ασφαλείας (ασφάλεια ή αυτόματο διακόπτη) και διαθέτει γείωση.
- Βεβαιωθείτε ότι η πρίζα και το καλώδιο είναι σε καλή κατάσταση.
- Πριν να τοποθετήσετε την πρίζα στην υποδοχή ρεύματος, βεβαιωθείτε ότι η μηχανή είναι σβηστή.
- Σβήστε τη μηχανή και βγάλτε την πρίζα μόλις ολοκληρώσετε την εργασία σας.
- Σβήστε τη μηχανή και βγάλτε την πρίζα πριν συνδέσετε τα καλώδια συγκόλλησης, εγκαταστήσετε το συνεχές σύρμα, αντικαταστήσετε οποιοδήποτε εξάρτημα στη λυχνία ή την τροφοδοσία σύρματος, εκτελέσετε εργασίες συντήρησης ή μετακινήσετε τη μηχανή (χρησιμοποιήστε τη λαβή μεταφοράς πάνω στη μηχανή).
- Μην αγγίζετε τα φορτισμένα εξαρτήματα με γυμνό δέρμα ή υγρό ρουχισμό. Μονωθείτε από το ηλεκτρόδιο, το εξάρτημα προς συγκόλληση και κάθε γειωμένο προσβάσιμο μεταλλικό εξάρτημα. Χρησιμοποιείτε γάντια, υποδήματα και ρουχισμό σχεδιασμένο ειδικά για αυτή τη χρήση, και στεγνά, πυρίμαχα μονωτικά χαλάκια.
- Χρησιμοποιείτε τη μηχανή σε ξηρό, καλά αεριζόμενο χώρο. Μη εκθέτετε τη μηχανή στη βροχή ή στην ηλιακή ακτινοβολία.
- Χρησιμοποιείτε τη μηχανή μόνο εάν όλα τα πάνελ και τα προστατευτικά είναι στη θέση τους και έχουν τοποθετηθεί σωστά.
- Μη χρησιμοποιείτε τη μηχανή εάν έχει πέσει ή χτυπηθεί – ενδέχεται να μην είναι ασφαλής. Να ελεγχθεί από εξουσιοδοτημένο άτομο ή ειδικό.



- Εξαλείψτε τις αναθυμιάσεις συγκόλλησης (κοπής) με κατάλληλο φυσικό εξαερισμό ή με χρήση εξαεριστήρα καπνού. Θα πρέπει να υπάρχει συστηματική προσέγγιση στην αξιολόγηση των ορίων έκθεσης σε αναθυμιάσεις συγκόλλησης (αναθυμιάσεις κοπής), ανάλογα με τη σύνθεση, τη συγκέντρωσή τους και το χρόνο έκθεσης.
- Μη συγκολλάτε (κόβετε) υλικά που έχουν καθαριστεί με χλωριούχα διαλυτικά ή που έχουν βρεθεί κοντά σε τέτοιες ουσίες.



- Χρησιμοποιείτε μάσκα συγκόλλησης με αδιακρινικό γυαλί κατάλληλο για συγκολλήσεις (διαδικασίες κοπής). Αντικαταστήστε τη μάσκα εάν έχει πάθει ζημιά - ενδέχεται να υπάρχει εισροή ακτινοβολίας.
- Φοράτε πυρίμαχα γάντια, υποδήματα και ρουχισμό για να προστατέψετε το δέρμα σας από τις ακτίνες του τόξου κοπής και από σπινθήρες. Μη φοράτε λιπαρά ενδύματα καθώς θα μπορούσαν πάρουν φωτιά από κάποιο σπινθήρα. Χρησιμοποιείτε προστατευτικά παραπέτασματα για να προστατεύσετε άλλα άτομα στο χώρο.
- Μην αφήνετε το γυμνό δέρμα να έρχεται σε επαφή με καυτά μεταλλικά εξαρτήματα, όπως η λυχνία, οι λαβές ηλεκτροδίων, τα στελέχη ηλεκτροδίων, ή τα πρόσφατα συγκολλημένα εξαρτήματα.
- Οι μεταλλουργικές εργασίες προκαλούν σπινθήρες και ακίδες. Φοράτε γυαλιά ασφαλείας και προστατευτικά ματιών.



- Οι σπινθήρες συγκόλλησης (κοπής) μπορούν να προκαλέσουν πυρκαγιά.
- Μη συγκολλάτε ή κόβετε κοντά σε εύφλεκτα υλικά, αέρια ή αναθυμιάσεις.
- Μη συγκολλάτε ή κόβετε δοχεία, κυλίνδρους, δεξαμενές ή σωληνώσεις εάν δεν έχουν ελεγχθεί από εξουσιοδοτημένο τεχνικό ή ειδικό, ή δεν έχουν γίνει οι κατάλληλες προετοιμασίες.
- Απομακρύνετε το ηλεκτρόδιο από τη μονάδα συγκράτησης του ηλεκτροδίου αφού ολοκληρώσετε τις εργασίες συγκόλλησης. Βεβαιωθείτε ότι κανένα μέρος του ηλεκτρικού κυκλώματος της μονάδας συγκράτησης του ηλεκτροδίου δεν αγγίζει τα κυκλώματα γείωσης. Η τυχαία επαφή τους μπορεί να προκαλέσει υπερθέρμανση ή φωτιά.



Ηλεκτρομαγνητικά Πεδία EMF
Το ρεύμα συγκόλλησης παράγει ηλεκτρομαγνητικά πεδία (EMF) στην περιοχή της συγκόλλησης και στη συσκευή συγκόλλησης. Τα ηλεκτρομαγνητικά πεδία μπορεί να επηρεάσουν ιατρικά εμφυτεύματα, όπως βηματοδότες.

Πρέπει να λαμβάνονται επαρκή μέτρα προστασίας για τους φορείς ιατρικών εμφυτευμάτων. Για παράδειγμα, θα πρέπει να εμποδίζεται η πρόσβαση στην περιοχή χρήσης της συσκευής συγκόλλησης. Τα άτομα με ιατρικά εμφυτεύματα θα πρέπει να συμβουλευτούν το γιατρό τους πριν πλησιάσουν στην περιοχή χρήσης της συσκευής συγκόλλησης.

Αυτή η συσκευή πληροί τις απαιτήσεις του τεχνικού προτύπου προϊόντος για αποκλειστική χρήση σε βιομηχανικούς χώρους και για επαγγελματική χρήση. Δεν εξασφαλίζεται η συμμόρφωση με τα προβλεπόμενα όρια για την έκθεση του ανθρώπου σε ηλεκτρομαγνητικά πεδία σε οικιακό περιβάλλον.

Εφαρμόστε τις παρακάτω προφυλάξεις για την ελαχιστοποίηση της έκθεσης σε ηλεκτρομαγνητικά πεδία (EMF):

- Μην στέκεστε μεταξύ των καλωδίων συγκόλλησης. Κρατήστε και τα δύο καλώδια συγκόλλησης από την ίδια πλευρά του σώματός σας.
- Όταν είναι δυνατόν τυλίξτε τα καλώδια συγκόλλησης στερεώνοντάς τα με κολητική ταινία.
- Μην τυλίγετε τα καλώδια συγκόλλησης στο σύρμα σας.
- Συνδέστε το καλώδιο γείωσης στο κομμάτι που δουλεύετε όσο το δυνατόν πλησιέστερα στο σημείο συγκόλλησης.
- Μην εκτελείτε συγκόλληση κρατώντας τη συσκευή κρεμασμένη στο σώμα σας.
- Κρατήστε το κεφάλι και τον κορμό σας όσο πιο μακριά γίνεται από το κύκλωμα συγκόλλησης. Μην εργάζεστε κοντά, καθισμένος ή ακουμπώντας στη συσκευή συγκόλλησης. Ελάχιστη απόσταση: **Sx.11 Da** = cm 50; **Db** = cm.20



Συσκευή Κλάσης Α
Αυτή η συσκευή είναι σχεδιασμένη για χρήση σε βιομηχανικούς και επαγγελματικούς χώρους.

Σε κατοικίες και σε χώρους που συνδέονται με ένα δημόσιο δίκτυο χαμηλής τάσης που τροφοδοτεί οικιστικά κτίρια, μπορεί να υπάρχουν δυσκολίες για την εξασφάλιση της συμμόρφωσης με την ηλεκτρομαγνητική συμβατότητα, εξαιτίας των ακτινοβολούμενων ή

των αγωγίων παρεμβολών.



Συγκόλληση (Κοπή) υπό επικίνδυνες συνθήκες

- Όταν εργάζεστε υπό επικίνδυνες συνθήκες (εκκενώσεις ηλεκτρισμού, ασφυξία, παρουσία εύφλεκτων ή εκρηκτικών υλικών), βεβαιωθείτε ότι οι συνθήκες έχουν ελεγχθεί προηγουμένως από εξουσιοδοτημένο ειδικό. Βεβαιωθείτε για την παρουσία καταρτισμένου προσωπικού το οποίο μπορεί να επέμβει σε περίπτωση έκτακτης ανάγκης. Χρησιμοποιείτε τον εξοπλισμό προστασίας που περιγράφεται στα 5.10, A.7, A.9 του IEC ή την τεχνική προδιαγραφή CLC/TS 62081.
- Όταν εργάζεστε σε υπερυψωμένο μέρος, χρησιμοποιείτε πλατφόρμα ασφαλείας.
- Εάν πρέπει να χρησιμοποιηθούν περισσότερες από μία μηχανή, ή όταν τα μέρη συνδέονται ηλεκτρικά, το άθροισμα των χωρίς φορτίο τάσεων στις λαβές των ηλεκτροδίων ή στις λυχνίες μπορεί να υπερβεί τα όρια ασφαλείας. Βεβαιωθείτε ότι οι συνθήκες έχουν αξιολογηθεί προηγουμένως από εξουσιοδοτημένο ειδικό για να εξακριβωθεί εάν υπάρχει τέτοιος κίνδυνος και υιοθετήστε τα μέτρα προστασίας που περιγράφονται στο 5.9 του IEC ή την τεχνική προδιαγραφή CLC/TS 62081 εάν είναι απαραίτητο.



Πρόσθετες προειδοποιήσεις

- Μη χρησιμοποιείτε τη μηχανή για σκοπούς άλλους από αυτούς που περιγράφονται, π.χ. για το ξεπάγωμα παγωμένων σωληνώσεων νερού.
- Τοποθετήστε τη μηχανή σε επίπεδο σταθερή επιφάνεια, και βεβαιωθείτε ότι δεν μπορεί να μετακινηθεί. Θα πρέπει να τοποθετηθεί με τρόπο ώστε να μπορεί να ελεγχθεί κατά τη χρήση αλλά δίχως κίνδυνο να καλυφθεί με σπινθηρές συγκόλλησης (κοπή).
- Μην αναστηλώνετε τη μηχανή. Η μηχανή δεν διαθέτει εξαρτήματα ανύψωσης.
- Μη χρησιμοποιείτε καλώδια με φθαρμένη μόνωση ή χαλαρές ενώσεις.

Εκκίνηση



- Οι συνδέσεις στην παροχή ρεύματος γίνονται από ειδικό ή εξουσιοδοτημένο προσωπικό.
- Βεβαιωθείτε ότι η μηχανή είναι σβηστή και η πρίζα δεν είναι στην υποδοχή πριν εκτελέσετε αυτή τη διαδικασία.
- Βεβαιωθείτε ότι η υποδοχή ρεύματος στην οποία συνδέεται η μηχανή προστατεύεται από συσκευές ασφαλείας (ασφάλειες ή αυτόματο διακόπτη) και διαθέτει γείωση.
- Η συσκευή πρέπει να συνδεθεί μόνο σε ένα σύστημα τροφοδοσίας με το "ουδέτερο" καλώδιο γειωμένο.

Συστάσεις χρήσης

- Χρησιμοποιείτε μπαταντζά μόνο εφόσον είναι απολύτως απαραίτητο, και με την προϋπόθεση να έχει ίσο ή μεγαλύτερο τμήμα από το καλώδιο ρεύματος και να διαθέτει γείωση.
 - Μη μπλοκάρτε τις εισόδους αέρα της μηχανής. Μην αποθηκεύετε το συγκολλητή σε δοχεία ή ράφια που δεν αερίζονται επαρκώς.
 - Μη χρησιμοποιείτε τη μηχανή σε περιβάλλον όπου υπάρχουν αέρια, αναθυμιάσεις, αγωγίμες σκόνες (π.χ. ρινίσματα σιδήρου), υφάλμυρος αέρας, καυστικές αναθυμιάσεις ή άλλοι παράγοντες που μπορούν να βλάψουν τα μεταλλικά εξαρτήματα και την ηλεκτρική μόνωση.
- ❗ Τα ηλεκτρικά εξαρτήματα της μηχανής έχουν υποστεί κατεργασία με προστατευτικές ρητίνες. Όταν χρησιμοποιηθεί για πρώτη φορά, είναι πιθανό να βγει καπνός. Αυτός προκαλείται από το στέγνωμα της ρητίνης. Ο καπνός θα πρέπει να διαρκέσει λίγα μόνο λεπτά.

Περιγραφή της μηχανής συγκόλλησης

Η μηχανή συγκόλλησης παράγει ρεύμα για συνεχή συγκόλληση με σύρμα (MIG / MAG), που είναι κατάλληλη για τη συγκόλληση άνθρακα ή ελαφριών κραμάτων ατσάλιου, ανοξείδωτο ατσάλι και αλουμίνιο με τη χρήση αερίου προστασίας.

Το ηλεκτρικό χαρακτηριστικό του μετασχηματιστή είναι επίπεδο (σταθερή τάση). Η μηχανή συγκόλλησης είναι ένας μετασχηματιστής τάσης για χειροκίνητη συγκόλληση τόξου, που χρησιμοποιεί ηλεκτρόδια με επικάλυψη MMA και TIG και πυρσό που δημιουργεί το τόξο κατά την επαφή.

Η μηχανή συγκόλλησης έχει κατασκευαστεί με τεχνολογία ηλεκτρονικού ΕΝΑΛΛΑΚΤΗ.

Το παρεχόμενο ρεύμα είναι συνεχές.

Το ηλεκτρικό χαρακτηριστικό του μετασχηματιστή είναι πτωτικού τύπου.

Το παρόν εγχειρίδιο αναφέρεται σε μια σειρά μηχανών συγκόλλησης που διαφέρουν ως προς ορισμένα χαρακτηριστικά τους. Βρείτε το μοντέλο σας στο Σχ. 1.

Κύρια εξαρτήματα Σχ. 1

- A) Θύρα πρόσβασης στο χώρο του πηνίου
- B) Βάση πηνίου
- C) Τροφοδοσία σύρματος
- D) Ηλεκτρικό καλώδιο
- E) Σύνδεση αγωγού αερίου
- F) Διακόπτης ON/OFF
- G) Ειδικός συνδετήρας λυχνίας**
- H) Συνδετήρας λυχνίας
- I) Συνδέσεις για καλώδια συγκόλλησης
- M) Πίνακας αλλαγής τάσης**
- O) Συνδετήρας με sd card
- P) Λειτουργία test αερίου
- Q) Λειτουργία φόρτωσης του σύρματος

** (Ορισμένα μοντέλα δεν περιλαμβάνουν αυτό το εξάρτημα).

Τεχνικά στοιχεία

Υπάρχει πινακίδα στοιχείων πάνω στη μηχανή συγκόλλησης. Σχ. 2 Παράδειγμα της πινακίδας.

- A) Όνομα και διεύθυνση κατασκευαστή
- B) Ευρωπαϊκό πρότυπο που αφορά την κατασκευή και την ασφάλεια εξοπλισμού συγκόλλησης

- C) Σχεδιάγραμμα της εσωτερικής δομής της μηχανής συγκόλλησης
- D) Σχεδιάγραμμα της προβλεπόμενης διαδικασίας συγκόλλησης: D1: MIG; D2: TIG; D3: MMA
- E) Σχεδιάγραμμα του συνεχούς ρεύματος που παρέχεται
- F) Απαιτούμενη ισχύς εισόδου:
1" εναλλασσόμενη μιας φάσης τάση, συχνότητα
- G) Επίπεδο προστασίας από στερεά και υγρά
- H) Σύμβολο που δείχνει τη δυνατότητα χρήσης της μηχανής συγκόλλησης σε περιβάλλον όπου υπάρχει πιθανότητα ηλεκτρικών εκκενώσεων
- I) **Συμπεριφορά κυκλώματος συγκόλλησης**
U0V Ελάχιστη και μέγιστη τάση ανοικτού κυκλώματος (ανοικτό κύκλωμα συγκόλλησης).
I2, U2 Ισχύς και αντίστοιχη κανονικοποιημένη τάση από τη μηχανή συγκόλλησης.
X Κύκλος εργασίας. Αναφέρετε για πόσο μπορεί να λειτουργεί η μηχανή συγκόλλησης, και πόσος χρόνος χρειάζεται για να κρυώσει. Ο χρόνος εκφράζεται ως % με βάση κύκλο 10 λεπτών (π.χ. 60% σημαίνει 6 λεπτά λειτουργία και 4 λεπτά διακοπή).
A / V Πεδίο ρύθμισης ισχύος και αντίστοιχης τάσης τόξου.
- J) **Στοιχεία παροχής ρεύματος**
U1 Τάση εισόδου (επιτρεπόμενη ανοχή: +/- 10%)
I1 eff Πραγματική απορροφούμενη ισχύς
I1 max Μέγιστη απορροφούμενη ισχύς
- K) Αριθμός σειράς
- L) Βάρος
- M) Σύμβολα ασφαλείας: Βλ. Προειδοποιήσεις Ασφαλείας
Τεχνικά στοιχεία λυχνίας και τροφοδότη σύρματος Σχ.8

Εκκίνηση

Συναρμολόγηση και ηλεκτρολογικές συνδέσεις

- Συναρμολογήστε τα επιμέρους εξαρτήματα που υπάρχουν στη συσκευασία Σχ. 10
- Ελέγξτε εάν η παροχή ρεύματος αποδίδει την τάση και τη συχνότητα που αντιστοιχούν στη μηχανή συγκόλλησης και εάν διαθέτει αυτόματο διακόπτη κατάλληλη για το μέγιστο ρεύμα (I2max) Σχ. 9,1.

❗ Αυτή η συσκευή δεν πληροί τις απαιτήσεις του κανονισμού IEC/EN61000-3-12. Αν συνδεθεί σε ένα δημόσιο δίκτυο χαμηλής τάσης είναι ευθύνη του τεχνικού εγκατάστασης ή του χρήστη να βεβαιωθεί ότι μπορεί να συνδεθεί (αν είναι απαραίτητο, συμβουλευτείτε το φορέα εκμετάλλευσης του δικτύου διανομής ηλεκτρικής ενέργειας).

❗ Προκειμένου να ανταποκρίνεστε στις απαιτήσεις του EN61000-3-11 (Flicker) σας προτείνουμε να συνδέετε τη συσκευή συγκόλλησης στα σημεία διαεπαφής του δικτύου τροφοδοσίας που έχουν επαγωγή χαμηλότερη από Zmax = Σχ. 9,4.

➢ **Βύσμα τροφοδοσίας.** Στον πίνακα τεχνικών χαρακτηριστικών της μηχανής συγκόλλησης αναφέρεται η επαρκής ένταση ρεύματος "I1 eff" που καταναλώνεται όταν η μηχανή λειτουργεί στην ανώτατη ισχύ. Συνδέστε στη μηχανή συγκόλλησης ένα τυποποιημένο βύσμα (2P+ T per 1Ph) κατάλληλο για παροχή ηλεκτρισμού μέγιστης ισχύος. **Εικ. 9,2.** Αν η μηχανή συγκόλλησης είναι συνδεδεμένη με βύσμα 16A, ακολουθήστε τις οδηγίες του Σχ. 9.

Προετοιμασία του κυκλώματος συγκόλλησης MIG

➢ Συνδέστε τη γείωση στη μηχανή συγκόλλησης και το εξάρτημα προς συγκόλληση, όσο πιο κοντά γίνεται στο σημείο συγκόλλησης.

➢ Συνδέστε τη λυχνία** στην υποδοχή της μηχανής συγκόλλησης.

➢ Επιλέξτε την πολικότητα της λυχνίας**. Για να επιλέξετε την πολικότητα ακολουθήστε τις οδηγίες του Σχ. 5.

❗ Οι λυχνίες με ρυθμιστή ταχύτητας στη χειρολαβή και τα πιστόλια καρούλιου έχουν έναν πείρο που πρέπει να συνδεθεί στην υποδοχή G Σχ. 1.

Εγκατάσταση του συνεχούς σύρματος

Για εγκατάσταση, ακολουθήστε τις οδηγίες του Σχ. 3.

Το υλικό και η διάμετρος του σύρματος θα πρέπει να αντιστοιχούν στον κυλινδρικό τροφοδοσίας σύρματος, το άκρο επαφής και το χιτώνιο της λυχνίας. Εάν οι διαστάσεις δεν αντιστοιχούν, ενδέχεται να υπάρχουν προβλήματα στην ομαλή κίνηση του σύρματος.

❗ Η πίεση της λαβής πίεσης σύρματος είναι σημαντική για τη σωστή λειτουργία. Εάν το σύρμα γλιστρήσει, θα υπάρξει πρόβλημα στη συγκόλληση. Εάν είναι πολύ σφιχτό, μπορεί να παραμορφωθεί και να μην περνάει ομαλά μέσα από τη λυχνία.

Λειτουργία φόρτωσης του σύρματος

Πατήστε το πλήκτρο "Q" στο εσωτερικό της θέσης της μμπομπίνας και αμέσως μετά το πλήκτρο πάνω στον καυστήρα. Το σύρμα φορτώνεται ακόμα και μετά που αφήσατε το πλήκτρο "Q" με πατημένο το πλήκτρο πάνω στον καυστήρα.

Εγκατάσταση του προστατευτικού κυλίνδρου αερίου** και του μειωτήρα πίεσης**



❗ Τοποθετήστε τον προστατευτικό κύλινδρο αερίου σε όρθια θέση, μακριά από την περιοχή συγκόλλησης. Χρησιμοποιήστε το στήριγμα της μηχανής συγκόλλησης ή κάποιο άλλο σταθερό εξάρτημα ώστε να μην υπάρχει κίνδυνος πτώσης ή βλάβης.

Για εγκατάσταση, ακολουθήστε τις οδηγίες του Σχ. 4.

Λειτουργία test αερίου

Πατήστε το πλήκτρο "P" στο εσωτερικό της θέσης της μμπομπίνας. Η ηλεκτροβαλβίδα παραμένει ανοικτή έως ότου ξαναπατήσετε το πλήκτρο ή κλείνει αυτόματα μετά από 30 δευτερόλεπτα.

Προετοιμασία του κυκλώματος συγκόλλησης MMA

- > Συνδέστε τη γείωση** στη μηχανή συγκόλλησης και το εξάρτημα προς συγκόλληση, όσο πιο κοντά γίνεται στο σημείο συγκόλλησης.
 - > Συνδέστε το καλώδιο με τη θήκη ηλεκτροδίου** στη μηχανή συγκόλλησης και αναρτήστε το ηλεκτρόδιο στη μονάδα συγκράτησης. Συμβουλευθείτε τις οδηγίες του κατασκευαστή του ηλεκτροδίου σχετικά με τη σύνδεση και το ρεύμα συγκόλλησης.
- i** Στις μηχανές συγκόλλησης που αποδίδουν συνεχές ρεύμα, τα περισσότερα ηλεκτρόδια είναι συνδεδεμένα στο θετικό πόλο, και μόνο ορισμένα ηλεκτρόδια (όπως αυτά με επικάλυψη ρουτίλιου), είναι συνδεδεμένα με τον αρνητικό πόλο.

Προετοιμασία του κυκλώματος συγκόλλησης TIG

- > Συνδέστε τη γείωση** στη μηχανή συγκόλλησης και το εξάρτημα προς συγκόλληση, όσο πιο κοντά γίνεται στο σημείο συγκόλλησης.
- > Συνδέστε τη σύνδεση ισχύος του πυρσού TIG** στον αρνητικό πόλο της μηχανής συγκόλλησης και τοποθετήστε το ηλεκτρόδιο. Ο πυρσός πρέπει να διαθέτει βαλβίδα ρύθμισης της ροής αερίου.
- > Συνδέστε το σωλήνα αερίου του πυρσού TIG στην έξοδο του μειωτήρα πίεσης που αναρτάται σε προστατευτικό κώνινδρο αερίου ARGON.

i Τα προτεινόμενα τμήματα (mm2) του καλωδίου συγκόλλησης, με βάση το μέγιστο φορτίο (I2 max), φαίνονται στο **Σχ. 9.3**.

** (Ορισμένα μοντέλα δεν περιλαμβάνουν αυτό το εξάρτημα).

Διαδικασία συγκόλλησης: περιγραφή ελέγχων και σημάτων

Δείτε τον "Σύντομο Οδηγό" συνημμένο στο εγχειρίδιο χρήσης

Συνδετήρας με sd card

Ο συνδετήρας αυτός είναι χρήσιμος για την ενημέρωση του λογισμικού του μηχανήματος και για την φόρτωση συνεργικών προγραμμάτων.

> Με απενεργοποιημένο μηχανήμα εισάγετε την sd card.

> Ανάψτε το μηχανήμα.

Το λογισμικό φορτώνεται. Στο τέλος της ενημέρωσης ο πίνακας ελέγχου επανέρχεται στην κανονική κατάσταση.

> Βγάλτε την sd card

Μηνύματα σφάλματος

E50 Σφάλμα κατά τη φάση ενημέρωσης της κάρτας εμφάνισης

E52 Σφάλμα κατά τη φάση ενημέρωσης της κάρτας ισχύος

Δείτε αν η sd card λειτουργεί και περιέχει το σωστό πρόγραμμα.

E51 Σφάλμα κατά τον έλεγχο του ενσωματωμένου προγράμματος της κάρτας εμφάνισης

E53 Σφάλμα κατά τον έλεγχο του ενσωματωμένου προγράμματος της κάρτας ισχύος

Το λογισμικό μπορεί να έχει καταστραφεί. Δοκιμάστε την επαναφόρτωση του προγράμματος με την sd card.

E60 Η διάμετρος του σύρματος είναι διαφορετική από αυτήν που έχει οριστεί.

Ορίσατε συνέργεια με σύρμα διαφορετικής διαμέτρου σε σχέση με αυτό που τοποθετήσατε στο μηχανήμα.

E61 Υπερφόρτωση του κινητήρα τροφοδότησης σύρματος.

E70 Βλάβη στη κάρτα ισχύος.

E71 Βλάβη στη σύνδεση ανάμεσα στην εμφάνιση και τη κάρτα ισχύος.

E72 Βλάβη στη κάρτα εμφάνισης

E73 Βλάβη στη κάρτα επέκτασης

Το μηχανήμα έχει κάποιο ηλεκτρονικό μέρος που δεν λειτουργεί, χρειάζεται επέμβαση από εξειδικευμένο σέρβις.

Συντήρηση



Σβήστε το συγκολλητή και βγάλτε το βύσμα από την πρίζα πριν εκτελέσετε οποιαδήποτε εργασία συντήρησης.

Η τακτική συντήρηση εκτελείται περιοδικά από το χειριστή ανάλογα με τη χρήση.

• Ελέγξτε τον αγωγό αερίου, το καλώδιο της λυχνίας και τις συνδέσεις της γείωσης. • Καθαρίστε το άκρο επαφής και τη διάχυση αερίου με σιδηρόβουρτσα. Αντικαταστήστε τα εάν έχουν φθαρεί. • Καθαρίστε το εξωτερικό του συγκολλητή με υγρό πανί.

Κάθε φορά που αντικαθιστάτε το καρούλι σύρματος:

• Ελέγξτε την ευθυγράμμιση, την καθαρότητα και τη φθορά του ρολού σύρματος. **Σχ. 7 •** Αφαιρέστε τυχόν ζύσματα μετάλλων που έχουν εναποτεθεί στο μηχανισμό τροφοδοσίας σύρματος. • Καθαρίστε το χιτώνιο του οδηγού σύρματος με άυδρο διαλυτικό και καθαριστικό γράσου, και στεγνώστε το με πεπιεσμένο αέρα. • Ελέγξτε την κατάσταση των προειδοποιητικών ετικετών. • Αντικαταστήστε τυχόν φθαρμένα εξαρτήματα.

Η έκτακτη συντήρηση εκτελείται από ειδικευμένο προσωπικό ή εξουσιοδοτημένους ηλεκτρολόγους μηχανικούςπεριοδικά ανάλογα με τη χρήση.

• Ελέγξτε το εσωτερικό του συγκολλητή και αφαιρέστε τυχόν σκόνης που έχουν εναποτεθεί στα ηλεκτρολογικά εξαρτήματα (με πεπιεσμένο αέρα) και τις ηλεκτρονικές κάρτες (με πολύ μαλακή βούρτσα και κατάλληλα προϊόντα καθαρισμού). • Ελέγξτε εάν οι ηλεκτρικές συνδέσεις είναι σφιχτές και εάν έχει φθαρεί η μόνωση των καλωδίων.

RU

Рабочее руководство



Перед использованием машины внимательно прочитайте рабочее руководство.

Установки для дуговой сварки MMA, TIG, MIG/MAG; установки для резки плазмой далее называемые "машина", предусмотрены для промышленного и профессионального использования.

Убедиться, что машина устанавливается и ремонтируется опытным персоналом, в соответствии с нормативами и правилами техники безопасности.

Необходимо убедиться, что оператор обучен использованию и знаком с рисками, связанными с процессом дуговой сварки, (резки дугой), а также с необходимыми правилами техники безопасности и аварийными процедурами. Более подробная информация приведена в брошюре "Оборудование для дуговой сварки, его установка и использование": **IEC или CLC/TS 62081**.

Предупреждения по безопасности



■ Убедиться, что розетка питания, к которой подсоединена машина, защищена предохранительными устройствами (плавкие предохранители или автоматический выключатель) и соединена с установкой заземления.

■ Убедиться, что вилка и кабель питания находятся в хорошем состоянии.

■ Перед тем, как помещать вилку в розетку питания, проверить, что машина выключена.

■ Как только работа закончена, необходимо выключить машину и вынуть вилку из розетки питания.

■ Выключить машину и вынуть вилку из розетки питания перед тем, как соединять кабели сварки, устанавливать непрерывную проволоку, заменять части горелки или механизм протяжки проволоки, выполнять операции техобслуживания, перемещать ее (использовать рукоятку, имеющуюся на аппарате).

■ Не дотрагиваться до частей под напряжением оголенной кожей или мокрой одеждой. Электрически изолировать человека от электрода, от разрезаемой детали и от доступных металлических частей, соединенных с заземлением. Использовать перчатки, обувь, одежду, предусмотренные для этих целей, а также сухие изолированные не возгораемые коврики.

■ Использовать машину в сухом и проветриваемом помещении. Не подвергать машину воздействию дождя или прямого солнца.

■ Использовать машину только в том случае, если все панели и щиты находятся на своих местах и правильно установлены.

■ Не использовать машину, если она упала или получила удар, поскольку она может стать ненадежной. Опытный и квалифицированный персонал должен проверить аппарат.



■ Устранить дымов сварки (дымов резки), посредством соответствующей естественной вентиляции или при помощи устройства вытяжки дымов. Необходимо применять систематический подход для оценки воздействия дымов сварки (дымов резки), в зависимости от их состава, концентрации и продолжительности их воздействия.

■ Не проводить сварку (резать) материалов, очищенных хлорсодержащими веществами, а также поблизости от данных веществ.



■ Использовать щиток сварки с защитным фильтром (неактивным стеклом), подходящим для процесса сварки (резки). Заменить его, если он поврежден; через него может проходить радиация.

■ Носить перчатки, обувь и невосгораемую одежду, защищающую кожу от лучей, производимых дугой резки, и от искр. Не носить пропитанную маслом или смазкой одежду, искра может привести к ее возгоранию. Использовать защитные экраны для защиты находящихся рядом людей.

■ Не дотрагиваться незащищенной кожей до раскаленных металлических частей, таких, как: горелка, зажим электрода, остатки электрода, только что обработанные детали.

■ Обработка металла приводит к формированию искр и осколков. Носить защитные очки, с защитой по сторонам глаз.



■ Искры сварки (резки) могут привести к возникновению пожара.

■ Не производить сварку или резку в зонах, где имеются возгораемый газ или пары.

■ Не сваривать или резать емкости, баллоны, резервуары или трубы, если только опытный персонал не проверил и не убедился, что с ними можно работать, и подготовил их соответствующим образом.

■ Убрать электрод с захвата электрода, когда сварка завершена. Проверить, чтобы электрический контур захвата электрода никакой частью не касался контура заземления или контура: случайный контакт может привести к перегреву и пожару.



ЭМП Электромагнитные поля

Сварочный ток приводит к созданию электромагнитных полей (ЭМП) рядом со сварочным контуром и сварочным аппаратом. Электромагнитные поля способны вызывать нарушения в работе медицинских протезов, таких, как электрокардиостимуляторы.

Должны быть предприняты соответствующие меры для защиты людей, имеющих протезы. Например, необходимо оградить доступ в зону эксплуатации сварочного аппарата. Носители медицинских протезов должны проконсультироваться с врачом перед приближением к зоне эксплуатации сварочного аппарата.

Данное оборудование отвечает требованиям технического стандарта на продукцию, предназначенную исключительно для профессионального использования в промышленных помещениях. Не гарантируется соблюдение норм ограничения воздействия на людей, предусмотренных для бытовых помещений.

Рекомендуется предпринимать следующие меры предосторожности в целях сведения к минимуму воздействия электромагнитных полей (ЭМП):

- Не помещать тело между сварочными проводами. Держать оба сварочных провода с одной и той же стороны тела.
- По возможности сплести вместе сварочные провода и закрепить их клейкой лентой.
- Не оборачивать сварочные провода вокруг тела.
- Подсоединять провод заземления к обрабатываемой детали как можно ближе к свариваемой поверхности.
- Во время сварки не вешать на себя сварочный аппарат.
- Держать голову и туловище как можно дальше от сварочного контура. Не работать рядом со сварочным агрегатом, сидя на нем или опираясь на него. Минимальное расстояние: **Рис.11 Da** = см 50; **Db** = см 20.



Оборудование класса А

Оборудование, спроектированное для профессионального использования в промышленных помещениях.

В бытовых условиях или в помещениях, оснащенных бытовой сетью энергоснабжения низкого напряжения для жилых зданий может оказаться невозможным гарантировать соблюдение требований по электромагнитной совместимости по причине вызванных или отраженных помех.



Сварка (Резка) в условиях риска

- Если сварка (резка) должна проводиться в условиях повышенного риска электрических разрядов, удушья, в присутствии горючих или взрывчатых веществ, необходимо, чтобы ответственный за работу, имеющий достаточный опыт, оценил эти условия. Убедиться, что присутствуют люди, умеющие оказать меры первой помощи в случае аварии. Использовать технические средства защиты, описанные в 5.10; А.7; А.9 технической спецификации IEC или CLC/TS 62081.
- Если необходимо работать в положениях, приподнятых от пола, всегда использовать платформу безопасности.
- Если на одной детали работают несколько машин или работы проводятся на электрически соединенных деталях, холостое напряжение, имеющееся на держателе электрода или на горелках, может суммироваться, превышая предел безопасности. Необходимо, чтобы ответственный за работу, имеющий достаточный опыт, оценил предварительно наличие риска и принял нужные меры защиты, указанные в 5.9 технической спецификации IEC или CLC/TS 62081.



Дополнительные предупреждения

- Не использовать машину в непредусмотренных целях, например, для размораживания труб водопроводной сети.
- Поместить машину на плоскую поверхность, устойчивую и неподвижную. Положение должно обеспечивать доступ для контроля, но не давать возможность поражения искрами.
- Не поднимать машину. Системы подъема не предусмотрены.
- Не использовать кабели с изношенной изоляцией или с ослабленными соединениями.

Пуск в работу



- Электрические соединения должны выполняться опытным или квалифицированным персоналом.
- Убедиться, что машина отключена и отсоединена от розетки питания во время всех этапов пуска в работу.
- Убедиться, что розетка питания, к которой подсоединена машина, защищена предохранительными устройствами (плавкие предохранители или автоматический выключатель) и соединена с установкой заземления.
- Прибор может подключаться исключительно к системе электропитания, оснащенной заземленной нейтралью.

Рекомендации по работе

- Использовать электрический удлинитель только тогда, когда это необходимо, и при условии, что он имеет одинаковое или большее сечение, по сравнению с кабелем питания, а также имеет проводник заземления.
 - Не блокировать воздухозаборное отверстие машины. Не помещать аппарат в контейнеры или шкафы, без соответствующей вентиляции.
 - Не использовать машину в помещениях, содержащих: газ, пары, проводящие порошки (напр., пыль от пиления напильником железа), воздух, насыщенный солями, щелочными парами и прочими веществами, могущими повредить металлические части и электрическую изоляцию.
- ⓘ Электрические части машины были обработаны защитными смолами. При первом использовании можно увидеть дым; это смола, которая полностью высыхает. Выход дыма длится всего несколько минут.

Описание сварочного аппарата

Сварочный аппарат – это генератор тока для непрерывной сварки проволокой, называемой обычно MIG / MAG, подходящий для сварки с использованием защитного газа углеродистой или низколегированной стали; для сварки нержавеющей стали и алюминия.

Электрическая характеристика трансформатора - плоского типа (постоянное напряжение).

Сварочный аппарат является трансформатором тока для ручной дуговой сварки с покрытыми электродами в режимах MMA и TIG с горелкой контактного возбуждения дуги.

Вырабатывается постоянный ток.

Электрическая характеристика трансформатора - падающего типа.

Сварочный аппарат создан при использовании электронной технологии ИНВЕРТОРА.

Руководство относится к ряду сварочных аппаратов, отличающихся друг от друга некоторыми характеристиками. Идентифицировать имеющуюся у вас модель на **Рис. 1**.

Главные части Рис.1

- A) Панель доступа к отсеку катушки
- B) Моталка, на которую насаживается катушка
- C) Механизм протяжки проволоки
- D) Кабель питания
- E) Вход защитного газа
- F) Выключатель ВКЛ./ОТКЛ (ON/OFF) включения или выключения
- G) Соединитель для специальных горелок**
- H) Крепление горелки
- I) Подключения для кабеля сварки
- M) Клеммник изменения напряжения**
- O) Разъем для SD-карты
- P) Функция тест газ
- Q) Функция заправки проволоки

** (Этот компонент может быть у некоторых моделей).

Технические данные

Табличка с данными имеется на сварочном аппарате. **Рис.2** - пример самой таблички.

- A) Наименование и адрес производителя
 - B) Справочный европейский стандарт по строительству и безопасности сварочных аппаратов
 - C) Символ внутренней структуры сварочного аппарата
 - D) Символ предусмотренной процедуры сварки: **D1**: MIG; **D2**: TIG; **D3** MMA
 - E) Символ производимого постоянного тока
 - F) Необходимый тип питания:
1° Переменное однофазное напряжение; частота
 - G) Степень защиты от твердых и жидких тел
 - H) Символ, указывающий на возможность использовать сварочный аппарат в среде с риском электрических разрядов
 - I) Характеристики контура сварки
U0V Минимальное и максимальное холостое напряжение (открытый контур сварки).
I2, U2 Ток и соответствующее нормализованное напряжение, производимое сварочным аппаратом.
X Работа сварки. Указывает, сколько времени может работать сварочный аппарат и сколько времени он должен простаивать для охлаждения. Время выражено в % на основе цикла продолжительностью 10 мин. (напр., 60 % означает 6 мин. работы и 4 мин. паузы).
A / V Диапазон регулирования тока и соответствующего напряжения дуги.
 - J) Данные, относящиеся к линии питания
U1 Напряжение питания (возможный допуск: +/- 10%)
I1 eff Эффективный поглощенный ток
I1 max Максимальный поглощенный ток
 - K) Серийный номер
 - L) Масса
 - M) Символы безопасности: Смотри предупреждения по безопасности
- Технические данные горелки и механизма протягивания проволоки **Рис.8**

Пуск в работу

Сборка и электрическое соединение

- Собрать отсоединенные части, находящиеся в упаковке **Рис.10**.
- Проверить, что электрическая линия обеспечивает напряжение и частоту, соответствующие требуемому сварочному аппарату, и что она оснащена автоматическим выключателем, подходящим для производимого максимального номинального тока (**I2max**) **Рис.9.1**.

ⓘ Данное оборудование не отвечает требованиям стандарта IEC/EN61000-3-12. В случае ее подключения к бытовой сети энергоснабжения низкого напряжения монтажник или пользователь несет ответственность за то, чтобы узнать о возможности его подключение (при необходимости обратиться в организацию энергоснабжения).

ⓘ Чтобы обеспечить соответствие требованиям стандарта EN61000-3-11 (Flicker), рекомендуется подключать сварочный аппарат к разъемам сети электропитания с наименьшим полным сопротивлением **Zmax = Рис.9.4**.

- **Штепсельная вилка электропитания.** На технической табличке сварочного аппарата указан эффективный потребляемый ток "I1 eff" при использовании на полную мощность. Подсоедините к сварочному аппарату стандартную штепсельную вилку (2P+T для 1Ph), соответствующую производительности при максимальной мощности **Рис.9.2**. Если к сварочному аппарату подсоединена штепсельная вилка на 16А, следуйте указаниям **Рис.9**

Подготовка контура сварки MIG

- Соединить кабель массы со сварочным аппаратом и со свариваемой деталью, как можно ближе к точке работы.
- Соединить горелку** с розеткой сварочного аппарата.
- Выбрать полярность горелки**. Для выбора следуйте указаниям **Рис.5**

ⓘ Горелки с регулированием скорости на рукоятке и «Spool gun» (приводные горелки) имеют штырь, который должен быть соединен с розеткой. **G Рис.1**.

Установка непрерывной проволоки

По установке следовать инструкциям **Рис.3**.

Материал и диаметр проволоки должны соответствовать ролику протяжки проволоки, соплу подачи тока и рукаву горелки. Если размеры не соответствуют, могут возникнуть сложности с протягиванием проволоки.

- Давление рукоятки нажатия проволоки важно для правильной работы. Если проволока скользит, возникают проблемы со сваркой; если на нее оказывается слишком сильное давление, она может деформироваться и плохо продвигаться внутри горелки.

Функция заправки проволоки

Нажмите кнопку «**Q**» внутри отсека бобины и затем кнопку горелки. Проволока загружается даже после отпущения кнопки «**Q**» до тех пор, пока будет нажата кнопка на горелке.

Установка баллона с защитным газом** и редуктора давления**



- Прикрепить баллон с защитным газом в вертикальном положении, далеко от места сварки. Использовать опору сварочного аппарата или неподвижную часть, чтобы он не упал и не был поврежден.

По установке следовать инструкциям **Рис.4**.

Функция тест газ

Нажмите кнопку «**P**» внутри отсека бобины. Электроклапан остается открытым до тех пор, пока вы снова не нажмете кнопку, или автоматически закроется через 30 секунд.

Подготовка контура сварки Режим MMA

- Соединить кабель массы**** со сварочным аппаратом и со свариваемой деталью, как можно ближе к точке работы.
- Подсоединить кабель при помощи захвата электрода** к сварочному аппарату и установить электрод на захват. Следуйте указаниям изготовителя электродов по поводу подсоединения и тока сварки.
- В сварочных аппаратах, выпускающих постоянный ток, большинство электродов подсоединяется к положительной дуге, только некоторые (напр. покрытие из рутила) к отрицательной.

Подготовка контура сварки Режим TIG

- Соединить кабель массы** со сварочным аппаратом и со свариваемой деталью, как можно ближе к точке работы.
- Подсоединить соединитель мощности горелки TIG** с отрицательному подключению сварочного аппарата и установить электрод. Горелка должна иметь кран для регулировки потока газа.
- Подсоединить газовый шланг горелки TIG к выходу редуктора давления, монтированного на газовый баллон ARGON.
- Рекомендуемое сечение (мм²) для кабеля сварки, на основе максим. тока (I_{2max}), указаны на **Рис.9,3**.

** (Этот компонент может быть у некоторых моделей).

Процесс сварки: описание органов управления и сигнализации

Смотри «Краткое руководство» прилагаемое к руководству с инструкциями.

Разъем для SD-карты

Разъем полезен для обновления программного обеспечения машины и загрузки новых комбинированных программ.

- При выключенном аппарате вставьте SD-карту.
- Включите аппарат

Программное обеспечение загружено. В конце обновления панель управления вернется в стандартное состояние.

- Удалите SD-карту.

Сообщения об ошибках

E50 ошибка при обновлении платы дисплея

E52 Ошибка при обновлении платы мощности

Проверьте, работает ли SD-карта и содержит ли она правильную программу.

E51 Ошибка в проверке прошивки дисплея.

E53 Ошибка в проверке прошивки платы питания.

Программное обеспечение может быть повреждено. Попробуйте перезагрузить программу с помощью SD-карты.

E60 Диаметр сварочной проволоки отличается от установленного диаметра.

Вы настроили комбинацию с другим диаметром провода отличающимся от того который был установлен на машине

E61 Перегрузка электродвигателя подачи проволоки.

E70 Неисправность в плате мощности.

E71 Неисправность в соединении между дисплеем и платой мощности

E72 Неисправность платы дисплея

E73 Неисправность платы расширения

Машина имеет неисправный электронный компонент, требуется вмешательство специализированного центра помощи.

Техобслуживание



Выключить сварочный аппарат и вынуть вилку из розетки питания, перед выполнением операций по техобслуживанию.

Плановое техобслуживание выполняется оператором периодически, в зависимости от интенсивности использования.

- Проверить соединения газовой трубки, кабеля горелки и кабеля массы.
- Очистить железной щеткой сопло, подводящее ток, и диффузор газа. Заменить их, если они изношены.
- Очистить снаружи сварочный аппарат влажной тряпкой.

При каждой замене катушки проволоки:

- Проверить выравнивание, очистку и степень износа ролика протягивания проволоки. **Рис.7**
- Удалить металлический порошок, откладывающийся на механизме протягивания проволоки.
- Очистить рукав, направляющий проволоку, при помощи ангидридных и обезжиривающих растворителей и высушить посредством сжатого воздуха.
- Проверить, не изношены ли предупреждающие таблички.
- Заменить изношенные части.

Внеплановое техобслуживание выполняется периодически опытным или квалифицированным персоналом, разбирающимся в электромеханике, в зависимости от интенсивности использования.

- Проверить внутреннюю часть сварочного аппарата и удалить пыль, откладывающуюся на электрических частях (используется сжатый воздух) и на электронных платах (используется очень мягкая щетка или подходящие вещества)
- Проверить, что электрические соединения хорошо закручены и что кабелепроводка не имеет поврежденную изоляцию.

BG

Руководство за эксплуатация



Прочетете това ръководство внимателно преди започване на работа с машината за заваряване.

Машините за дъгово заваряване MMA, TIG, MIG/MAG; системите за плазмено рязане, наричани в това ръководство „машини“, са предназначени за промишлено и професионално използване.

Машината трябва да се монтира и ремонтира само от квалифицирани лица или експерти в съответствие със законите и при спазване на разпоредбите за предотвратяване на злополуки.

Операторът трябва да е обучен за работа с машината и информиран за рисковете, свързани с електродъгното заваряване, (системите за плазмено рязане) както и за необходимите мерки за защита и аварийни процедури.

Можете да намерите подробна информация в брошурата „Монтаж и эксплуатация на оборудването за електродъгово заваряване“: IEC или CLC/TS 62081.

Предупреждения за безопасно използване



- Електрическият контакт, в който се включва машината, трябва да е защитен с подходящи защитни устройства (стопяеми предпазители или автоматичен прекъсвач) и да е заземен.
- Щепселът и захранващият кабел трябва да са в добро състояние.
- Преди да я включите в електрозахранващата мрежа, машината трябва да е изключена.
- Изключете машината и извадете щепсела от контакта веднага щом прекратите работа.
- Изключете машината и извадете щепсела от контакта преди да пристъпите към свързване на заваръчните кабели, монтиране на заваръчната електродна тел, подмяна на части в горелката или механизма за подаване на заваръчна тел, както при преместването и (използване на дръжката за носене, разположена върху машината).
- Не позволявайте контакт между кожата ви или мокри дрехи и електрифицираните части. Изолирайте се от електрода, елемента, който ще се реже, и всички други заземени достъпни метални части. Използвайте ръкавици, обувки и облекло, специално предназначени за тази цел, и сухи, незапалими изолационни подложки.
- Използвайте машината на сухо, проветриво място. Не излагайте машината за заваряване на дъжд или директна слънчева светлина.
- Използвайте машината само ако всички панели и предпазители са на място и правилно монтирани.
- Не използвайте машината, ако е паднала на земята или е претърпяла удар тъй като това може да е нарушило безопасността ѝ. Машината трябва да се провери от квалифицирано лице или експерт.



- Извадете изпаренията от рязането с помощта на подходяща естествена вентилация или димоотвод. Трябва да се използва систематичен подход за оценка на границите на излагане на изпаренията от заваряването (изпаренията от рязането), в зависимост от техния състав, концентрация и продължителността на излагането.
- Не заварявайте (режете) материали, които са били почиствани с хлоридни разтворители или са били в близост до такива вещества.



- Използвайте маска за заваряване с адиактинични стъкла, подходящи за заваряване (рязане). Подменете маската, ако е повредена; тя може да пропусне радиация.
- Носете огнеупорни ръкавици, обувки и облекло, за да предпазите кожата си от лъчите, произвеждани от електрозаваръчната дъга и искрите. Не носете омаслени дрехи, тъй като може да се запалят от искра. Използвайте защитни екрани, за да

предпазите околните.

- Не позволявайте контакт между кожата ви с горещи метални части, като например горелката, клещите на държача на електроди, електродите или току-що отрязаните детайли.
- При работата с метал може да изхвъркнат искри и парчета. Носете защитни очила с странични предпазни ограничители.



- Искрите от заваряването може да причинят пожар.
- Не заварявайте и не режете в близост до запалими материали, газове или изпарения.
- Не заварявайте и не режете контейнери, цилиндри, резервоари или тръби, освен ако квалифициран техник или експерт е проверил, че това е възможно, или е извършил подходящата подготовка.
- Извадете електрод от клещите на държача след приключване на заваръчните операции. Никаква част от електрическата верига на клещите на държача на електроди не бива да докосва земята или заземителните вериги: случайният контакт може да причини прегряване или да доведе до запалване на пожар.



EMF Електромагнитни полета

Заваръчният ток генерира електромагнитни полета (EMF), в близост до заваръчната верига или заваръчната машина. Електромагнитните полета могат да взаимодействат с медицинските протези, като например пейсмейкърите. Взимат се адекватни предпазни мерки за носителите на медицински протези. Например, трябва да се предотврати достъпът на въздух за употребявания апарат. Носителите на медицински протези трябва да се консултират с лекар преди да се приближат до района на употреба на заваръчната машина. Този уред отговаря на изискванията на техническия стандарт за продукт за изключителна употреба в промишлена среда и за професионална употреба. Не е осигурено съответствието в предвидените граници за човешко излагане в електромагнитните полета в домашна среда.

Прилага следните предпазни мерки за намаляване до минимум излагането на електромагнитни полета (EMF):

- Не заставай с тялото между кабелите и мястото на заваряването. Дръжте и двата заваръчни кабела от една и съща страна на тялото.
- Когато е възможно, оплетете заваръчните кабели, като ги закрепите с лепящата лента.
- Не навивайте заваръчните кабели около тялото.
- Свържете кабелите с масата на обработвания детайл възможно най-близо до точката на заваряване.
- Не заварявайте като държите заваръчната машина закачена на тялото.
- Дръжте тялото и трупа възможно най-далеч от заваръчната верига. Не работете близо, седнали или облегати на заваръчната машина. Минимално разстояние: **Фиг. 11 Da = cm 50; Db = cm.20.**



Уреди от Клас А

Този уред е проектиран за употреба в промишлени и професионални среди. В домашна обстановка и в средни, свързани с обществената електроснабдителна мрежа с ниско напрежение, които захранват сгради за домашна употреба, биха могли да се срещнат трудности да осигурят съответствието с електромагнитната съвместимост поради проведени или излъчени смущения.



Заваряване при рискови условия

- Ако заваряването (операциите по рязане) трябва да се извърши при рискови условия (електрически разряди, задух, наличие на запалими или взривоопасни материали), тези условия предварително трябва да се оценят от оторизиран експерт. Трябва да присъстват обучени лица, които могат да се намесят в случай на авария. Използвайте предпазното оборудване, описано в 5.10; А.7; А.9 на IEC или техническата спецификация CLC/TS 62081.
- Ако се налага да работите на място над земното равнище, винаги използвайте защитна платформа.
- Ако за един и същ детайл трябва да се използва повече от една машина, или в случай на електрически свързани елементи, сумата от напрежения на празен ход на държачите на електроди или на горелките не трябва да надвишава нивата на безопасност. Условията трябва да се оценят предварително от оторизиран експерт, за да се установи, дали съществува риск и да се приемат защитните мерки, описани в 5.9 на IEC или техническата спецификация CLC/TS 62081, ако се налага.



Допълнителни предупреждения

- Не използвайте машината за цели, различни от описаните, например за размразяване на замръзнали водни тръби.
- Поставете машината на плоска, стабилна повърхност и се уверете, че не може да се премести. Тя трябва да е позиционирана по такъв начин, че да позволи контролирането ѝ по време на работа без риск операторът да се покрие с искри.
- Не вдигайте машината. На машината не са монтирани подечни съоръжения.
- Не използвайте кабели с повредена изолация или разхлабени връзки.

Задействане на машината



- Свързването към мрежата трябва да се направи от експерт или квалифициран персонал.
- Машината трябва да е изключена и щепселът трябва да е изваден от контакта преди извършване на тази процедура.
- Електрическият контакт, в който се включва машината, трябва да е защитен с подходящи защитни устройства (стопяеми предпазители или автоматичен прекъсвач) и да е заземен.
- Уредът трябва да бъде свързан изключително със захранваща система с проводник за зануляване, свързан със земята.

Препоръки за работа

- Използвайте удължителен кабел само когато това е абсолютно необходимо и при условие, че има еднаква или по-голяма секция до захранващия кабел е с монтиран заземяващ проводник.
- Не блокирайте вентилационните отвори на машината. Не съхранявайте машината в контейнери или на рафтове, които не гарантират подходяща вентилация.
- Не използвайте машината в среда, в която има наличие на газ, изпарения, проводими прахове (напр. железни стърготини), солан въздух, разяждащи пари или други агенти, които могат да повредят металните части и електрическата изолация.
- ⓘ Електрическите части на машината са обработени със защитни смоли. При първо ползване на машината, може да забележите дим; това се причинява от пълното изсъхване на смолите. Димът трябва да продължи да се отделя само няколко минути.

Описание на машината за заваряване

Машината за заваряване представлява токов генератор за заваряване със заваръчна електродна тел, широко познато като MIG / MAG, подходящо за заваряване на въглеродни или лекосплавни стомани, неръждаема стомана и алуминий с използване на защитен газ. Електрическата характеристика на трансформатора е плосък (постоянно напрежение).

Машината за заваряване представлява токов трансформатор за ръчно електродъгово заваряване с използване на MMA и TIG обмозани електроди с горелка, която запалва дъга при контакт. Полученият ток е прав (+ -). Електрическата характеристика на трансформатора е на намаляващ вид. Машината за заваряване е изградена с използване на електронна ИНВЕРТОРНА технология.

Това ръководство се отнася за серия от машини за заваряване, които се различават по някои от характеристиките си. Идентифицирайте вашия модел на **Фиг.1**.

Основни части Фиг.1

- A) Врата за достъп до отделението на барабана
- B) Макара на държача на барабана
- C) Подаващо устройство на електроди
- D) Захранващ кабел
- E) Връзка на газоз маркуч
- F) Ключ за включване/изключване (ON-OFF)
- G) Специален конектор на горелката**
- H) Конектор на горелка
- I) Свързване на заваръчните кабели
- M) Клемно табло за промяна на напрежението**
- O) Конектор за sd-карта
- P) Функция тест на газа
- Q) Функция подаване на жица

** (Този компонент може да не е включен в някои модели).

Технически данни

На машината за заваряване е поставена табелка с данни. **Фиг.2** показва пример на такава табелка.

- A) Име на конструктора и адрес
- B) Европейски еталонен стандарт за конструкцията и безопасността на машината за заваряване
- C) Символи на вътрешната структура на машината за заваряване
- D) Символ на предвидения заваръчен процес: **D1**: MIG; **D2**: TIG; **D3** MMA.
- E) Символ на доставен продължителен ток
- F) Необходима входна мощност:
1* променливо еднофазно напрежение, честота
- G) Ниво на защита срещу твърди тела и течности
- H) Символ, показващ възможността за използване на машината за заваряване в среди, потенциално подложени на електрически разряди
I Технически характеристики на заваръчната верига
U0V Минимално и максимално напрежение на отворена верига (отворена заваръчна верига)
- I2, U2** Ток и съответстващо нормализирано напрежение, доставяни от машината за заваряване
- X** Работен цикъл. Показва колко дълго може да работи машината за заваряване и колко дълго трябва да е в покой, за да се охлади. Времето е изразено в % на базата на 10-минутен работен цикъл (например 60% означава 6 мин. работа и 4 мин. почивка).
- A / V** Поле за регулиране на тока и съответното електродъгово напрежение.
- J) Данни за електрозахранването
U1 Входно напрежение (допустим толеранс: +/- 10%)
I1 eff Ефективен абсорбиран ток
I1 макс Максимален абсорбиран ток
- K) Серийн номер
- L) Тегло
- M) Обозначения за безопасност: Направете справка в „Предупреждения за безопасно използване“

Технически данни за горелката и устройството за подаване на електроди **Фиг.8**

Задействане на машината

Сглобяване и електрически връзки

- Сглобете отделените части, които се намират в опаковката **Фиг.10**.
- Проверете, дали електрическото захранване доставя напрежение и честота, съответстващи на машината за заваряване, и дали е монтиран автоматичен прекъсвач, подходящ за максималният доставян номинален ток (**I2max**) **Фиг. 9,1**.

ⓘ Този уред не спада към изискванията на стандарт IEC/EN61000-3-12. Ако бъде

свързан с обществената електроенергийна мрежа с ниско напрежение, е отговорност на инсталатора или на потребителя да провери дали може да бъде свързан; (ако е необходимо, се консултирайте с ръководителя на електроенергийната мрежа).

❗ С цел да се удовлетворят изискванията на стандарт EN61000-3-11 (Flicker) се препоръчва свързването на заваръчната машина към точките за интерфейс на електроенергийна мрежа, които имат комплексно съпротивление по-малко от Z_{max} = Фиг.9.4.

➤ **Захранващ кабел с щепсел.** Върху табелката с техническите данни на заваръчната машина е посочен абсорбирания ефективен ток "I1 eff" при максимална мощност. Свържете заваръчната машина към нормализиран щепсел (2P+ T за 1Ph) с подходящ капацитет съобразен с максималната мощност – Фиг. 9.2. Ако към заваръчната машина е свързан щепсел 16A, следвайте инструкциите на Фиг.9.

Подготовка на заваръчната верига MIG

➤ Свържете проводника за заземяване към машината за заваряване и елемента, който ще се заварява, колкото е възможно по-близо до точката на заваряване.

➤ Свържете горелката към контактното гнездо в машината за заваряване.

➤ Изберете полярността на горелката **. При избора следвайте инструкциите на Фиг.5.

❗ Горелките с инструменти за управление на скоростта, разположени на дръжката, и заваръчни горелки „Spool gun“ имат щифт, който трябва да се свърже към гнездото G Фиг. 1.

Монтиране на заваръчната електродна тел

За монтажа следвайте инструкциите на Фиг.3.

■ Материалът и диаметърът на заваръчната тел трябва да отговаря на ролката за устройството за подаване на електродна тел, контактния край и втулката на горелката. Ако мерките не съответстват, може да възникне проблем с гладкото подаване на заваръчната тел.

❗ Натискът на копчето, притискащо заваръчната тел е важен за правилната работа. Ако заваръчната тел се изплъзва, ще има проблеми с заваряването; ако от друга страна, тя е твърде затегната, телта може да се деформира и да не преминава гладко през горелката.

Функция подаване на жица

Натиснете бутон „Q“ във вътрешността на бобината и непосредствено след това бутон върху факала. Жичата се зарежда включително и след като спрете да натискате бутон „Q“, докато бутонът върху факала остане натиснат.

Монтиране на защитен газов цилиндър ** и редуктор на напрежение**



■ Поставете защитния газов цилиндър в изправено положение, далеч от мястото на заваряване. Използвайте опората на машината за заваряване или друга неподвижна част, така че да няма опасност от падане или повреда.

За монтажа следвайте инструкциите на Фиг.4.

Функция тест на газта

Натиснете бутон „P“ във вътрешната част на бобината. Електроклапанът остава отворен докато не натиснете отново бутон или се затваря автоматично след 30 секунди.

Подготовка на заваръчната верига MMA

➤ Свържете проводника за заземяване** към машината за заваряване и елемента, който ще се заварява, колкото е възможно по-близо до точката на заваряване.

➤ Свържете кабела с клещите на дръжката на електрода към машината за заваряване и монтирайте електрод в клещите. Направете справка в инструкциите на производителя на електроди за свързването и заваръчния ток.

❗ При машините за заваряване, които доставят постоянен ток повечето електроди са свързани за положителна приставка, а само някои електроди (като покритите с Rutile) са свързани към отрицателна приставка.

Подготовка на заваръчната верига TIG

➤ Свържете проводника за заземяване** към машината за заваряване и елемента, който ще се заварява, колкото е възможно по-близо до точката на заваряване.

➤ Свържете захранващия проводник на TIG горелката** към отрицателната приставка на машината за заваряване и монтирайте електрода. Горелката трябва да е монтирана с клапан за регулиране на газовия поток.

➤ Свържете газовата тръба на TIG горелката към изхода на редуктора на налягане, монтиран върху газов цилиндър с ARGON защита.

❗ Препоръчаните секции (mm²) на заваръчния кабел, базирани на максималния доставен номинален ток (I₂ max), са показани на Фиг. 9.3.

** (Този компонент може да не е включен в някои модели).

Процес на заваряване: описание на управлението и сигналите

Разгледайте „Бързо упътване“, приложено към наръчника с инструкции

Конектор за sd-карта

Конекторът е необходим за актуализиране на софтуера на машината и за зареждане на нови синергични програми.

➤ Поставете sd-картата при изключена машина.

➤ Включете машината.

➤ Софтуерът се зарежда. При приключване на актуализацията командното табло се връща в нормално състояние.

➤ Отстранете sd-картата.

Съобщения за грешки

E50 Грешка при актуализиране на дисплейната карта

E52 Грешка при актуализиране на картата за мощност

Проверете дали sd-картата функционира и дали е запаметена правилната програма.

E51 Грешка при контрол на firmware scheda display.

E53 Грешка при контрол на firmware scheda potenza.

Възможно е софтуерът да е коруптиран. Пробвайте да заредите програмата с sd-карта.

E60 Диаметърът на заваръчната жица е различен от заложения.

Задали сте синергичен процес с диаметър на жицата, различен от този, който е монтиран в машината.

E61 Свърхнатоварване на мотора на телоподаващия апарат.

E70 Повреда в картата за мощност.

E71 Повреда при свързването между дисплея и картата за мощност.

E72 Повреда в дисплейната карта

E73 Повреда в разширяващата карта

Има повреда в някой от електронните компоненти на машината; необходима е намесата на специализиран сервиз за обслужване.

Техническа поддръжка



Изключете машината за заваряване и извадете щепсела от контакта преди да пристъпите към каквито и да е операции по техническата поддръжка.

Профилактичната поддръжка трябва да се извършва периодично от оператора в зависимост от начина на употреба.

• Проверете съединенията на газовия маркуч, кабела на горелката и заземяващия кабел. • Почистете контактния край и газовия дифузер с телена четка. Подменете, ако е износен. • Почистете външната страна на машината за заваряване с влажна кърпа.

Всеки път, когато подмените макарата на заваръчната тел:

• Проверете подравняването, чистотата и състоянието на износване на телената ролка. **Фиг.7** • Отстранете металния прах, който се е наслоил върху механизма за подаване на заваръчната тел. • Почистете водача на телта с безводен разтворител и обезмасляващо средство и почистете с въздух под налягане. • Проверете състоянието на предупредителните етикети. • Подменете всички износени части.

Периодично трябва да се извършва извънпланово обслужване от експертен персонал или квалифицирани електротехници в зависимост от използването на машината.

• Проверете вътрешността на машината за заваряване и отстранете натрупания прах върху електрическите части (посредством въздух под налягане) и електронните карти (с помощта на много мека четка и подходящи почистващи продукти). • Проверете, дали електрическите връзки са добре затегнати и дали не е повредена изолацията на окабеляването.

RO

Manual de instrucțiuni



Citiți cu atenție acest manual de instrucțiuni înainte de a folosi aparatul de sudură.

Sistemele de sudură cu arc MMA, TIG, MIG/MAG; sistemele de tăiere cu plasmă menționate aici ca „aparatul” sunt pentru utilizare industrială și profesională.

Verificați că aparatul este instalat și reparat numai de persoane calificiate sau experți, conform legislației și reglementărilor de prevenire a accidentelor.

Verificați că operatorul este instruit în modul de utilizare și riscurile legate de procesul de sudură cu arc (tăiere cu plasmă) și măsurile necesare de protecție și procedurile pentru cazuri de urgență.

Informații detaliate pot fi găsite în broșura „Instalarea și utilizarea aparatelor de sudură cu arc: IEC sau CLC/TS 62081”.

Avertizări privind securitatea



■ Asigurați-vă că prizele la care este conectat aparatul este protejată de dispozitive adecvate de siguranță (siguranțe fuzibile sau întrerupător automat) și că este împământată.

■ Asigurați-vă că ștecărul și кабелът de alimentare sunt în stare bună.

■ Înainte de a introduce ștecărul în priză, asigurați-vă că aparatul este deconectat.

■ Deconectați aparatul și scoateți ștecărul din priză imediat ce ați terminat lucrul.

■ Deconectați aparatul și scoateți ștecărul din priză înainte de: conectarea кабелurilor de sudură, instalarea electrodului continuu, înlocuirea oricăror piese la arzător și alimentatorul cu electrod, efectuarea operațiilor de întreținere sau deplasarea aparatului (folosiți mânerul de transport dispus pe aparatul).

■ Nu atingeți nicio parte aflată sub tensiune cu pielea descoperită sau cu îmbrăcămintea umeadă. Izolați-vă de electrod, piesa care urmează a fi tăiată și orice piese metalice accesibile împământate. Folosiți mănușile, încălțămintea și îmbrăcămintea concepute pentru acest scop și covorașe de izolare uscate, neinflamabile.

■ Folosiți aparatul într-un spațiu uscat, ventilat. Nu expuneți aparatul de sudură la ploaie sau acțiune directă a razelor solare.

■ Folosiți aparatul numai dacă toate panourile și apărătorile sunt la locul lor și sunt montate corect.

■ Nu folosiți aparatul dacă a fost scăpat pe jos sau a fost lovit, deoarece poate să nu mai

prezintă siguranță. Procedați la verificarea lui de către o persoană calificată sau un expert.



- Eliminați emisiile generate de sudură (tăiere) prin ventilare naturală adecvată sau folosind un exhaustor de fum. Trebuie procedat la o abordare sistematică pentru a evalua limitele de expunere la emisiile de la sudură (tăiere), în funcție de compoziția, concentrația și durata expunerii la acestea.
- Nu sudăți (tăiați) materiale care au fost curățate cu solvenți conținând clor sau au fost în apropierea unor astfel de substanțe.



- Folosiți o mască de sudură cu sticlă adiacivă adecvată pentru sudură (operațiuni de tăiere). Înlocuiți masca dacă este deteriorată, deoarece poate lăsa să treacă radiațiile.
- Purtați mănuși, încălțăminte și îmbrăcăminte ignifugate și concepute pentru a proteja pielea de radiațiile generate de arcul electric și de scântei. Nu purtați articole de îmbrăcăminte unsoase deoarece o scântea le poate aprinde. Folosiți ecrane de protecție pentru a proteja persoanele din vecinătate.
- Nu lăsați pielea neacoperită să intre în contact cu piese metalice fierbinți precum arzătorul, cleștii suport de electrod, capetele de electrozi sau piesele recent tăiate.
- Prelucrarea metalului produce scântei și fragmente. Purtați ochelari de protecție cu apărători de protecție laterală a ochilor.



- Scântelele de la sudură pot produce incendii.
- Nu sudăți și nici nu tăiați lângă materiale, gaze sau vapori inflamabili.
- Nu sudăți sau tăiați containere, cilindri, rezervoare sau conducte dacă un tehnician calificat sau un expert nu a verificat că se poate proceda astfel, sau nu s-au făcut pregătirile adecvate.
- Scoateți electrodul din clește atunci când ați terminat operațiunile de sudură. Asigurați-vă că nicio parte a cleștelui suport de electrod nu atinge circuitul de masă sau pe cel de împământare: contactul accidental poate provoca supraîncălzirea sau declanșa un incendiu.



Câmpuri electromagnetice EMF

Curentul de sudură generează câmpuri electromagnetice (EMF), în vecinătatea circuitului de sudură și a aparatului de sudură. Câmpurile electromagnetice pot interfera cu protezele medicale, precum pacemaker-ele.

Se vor lua măsuri adecvate de protecție pentru purtătorii de proteze medicale. De exemplu, trebuie împiedicat accesul în zona de utilizare a aparatului de sudură. Persoanele cu proteze medicale trebuie să consulte medicul înainte de a se apropia de zona de utilizare a aparatului de sudură.

Acest aparat respectă cerințele standardului tehnic de produs pentru utilizare exclusivă în mediu industrial și utilizare profesională. Nu este asigurată conformitatea cu limitele prevăzute pentru expunerea omului la câmpuri electromagnetice în mediul casnic.

Aplicați următoarele măsuri pentru a minimiza expunerea la câmpurile electromagnetice (EMF):

- Nu stați cu corpul între cablurile de sudură. Țineți ambele cabluri de sudură de aceeași parte a corpului.
- Când este posibil, împlețiți cablurile, fixându-le cu bandă adezivă.
- Nu înfășurați cablurile de sudură în jurul corpului.
- Legați cablul de masă la piesa de prelucrat cât mai aproape posibil de punctul de sudură.
- Nu sudăți ținând aparatul de sudură lipit pe corp.
- Țineți capul și trunchiul cât mai departe posibil de circuitul de sudură. Nu lucrați aproape, așezați sau sprijiniți de aparatul de sudură. Distanța minimă: **Fig. 11 Da** = cm 50; **Db** = cm.20.



Aparatura Clasă A

Această aparatură este proiectată pentru utilizare în medii industriale și profesionale. În mediile casnice și cele conectate la o rețea publică de alimentare de joasă tensiune care alimentează clădiri cu destinație rezidențială, s-ar putea înregistra dificultăți în asigurarea conformității cu compatibilitatea electromagnetică din cauza perturbațiilor induse sau iradiate.



Sudura în condiții de risc

- Dacă operațiunile de sudură (tăiere) făcute în condiții de risc (descărcări electrice, sufocare, prezența materialelor inflamabile sau explozive), asigurați-vă că un expert autorizat evaluează condițiile în prealabil. Asigurați-vă că sunt prezente persoane instruite, care pot interveni în caz de urgență. Folosiți echipamentul de protecție descris la 5.10; A.7; A.9 din IEC sau specificația tehnică CLC/TS 62081.
- Dacă trebuie să lucrați la înălțime folosiți întotdeauna o platformă de siguranță.
- Dacă trebuie ca la o aceeași piesă să se folosească mai multe aparate, sau dacă piesele sunt conectate electric, suma tensiunilor de mers în gol la suportii de electrod sau la arzătoare poate să depășească nivelele de siguranță. Asigurați-vă că un expert autorizat evaluează în prealabil condițiile pentru a vedea dacă există un asemenea risc și adoptați măsurile de protecție descrise la 5.9 din IEC sau specificația tehnică CLC/TS 62081 dacă este necesar.



Avertizări suplimentare

- Nu folosiți aparatul pentru alte scopuri decât cele descrise, de exemplu pentru a dezgheța conductele de apă înghețate.
- Plasați aparatul pe o suprafață netedă, stabilă și asigurați-vă că nu se poate mișca. El se va poziționa astfel încât să permită controlul său în timpul utilizării, dar fără riscul de a fi acoperit de scântei.
- Nu ridicați aparatul. El nu dispune de niciun fel de dispozitive de ridicare.
- Nu folosiți cablurile cu izolația deteriorată sau conexiuni slăbite.

Pornirea



- Conexiunile la rețea trebuie făcute de un expert sau personalul calificat.
- Asigurați-vă că aparatul este deconectat și că ștecărul nu este în priză înainte de a executa această procedură.
- Asigurați-vă că priza de alimentare la care este conectat aparatul este protejată de dispozitive de protecție (siguranțe fuzibile sau întrerupător automat) și împământată.
- Aparatul trebuie conectat numai la un sistem de alimentare cu conductorul de „nul” plus la împământare.

Recomandări pentru utilizare

- Folosiți prelungitoare numai atunci când este absolut necesar și asigurați-vă că au aceeași secțiune sau chiar mai mare decât cablul de alimentare și sunt prevăzute cu un conductor de împământare.
- Nu blocați intrările de aer ale aparatului. Nu depozitați aparatul de sudură în containere sau pe rafturi care nu asigură o ventilare adecvată.
- Nu folosiți aparatul în orice mediu unde există gaze, vapori, pulberi conducătoare (de exemplu așchii de fier), aer sărat, emisii caustice sau alți agenți ce pot deteriora părțile metalice și izolația electrică.

ⓘ Componentele electrice ale aparatului au fost tratate cu rășini de protecție. Atunci când este folosit pentru prima oară poate fi observată degajarea de fum; acesta este generat de rășina care se usucă complet. Fumul nu trebuie să dureze mai mult de câteva minute.

Descrierea aparatului de sudură

Aparatul de sudură este un generator de curent pentru sudarea cu electrod continuu, cunoscut în mod curent ca MIG / MAG, adecvat pentru sudarea oțelurilor carbon sau slab aliate, oțelului inoxidabil și aluminiului folosind gaz protector.

Caracteristica electrică a transformatorului este o linie orizontală (tensiune constantă). Aparatul de sudură este un transformator de curent pentru sudura manuală cu arc ce folosește electrozi acoperiți MMA și TIG cu un arzător care declanșează un arc la contact. Curentul furnizat este curent continuu (+ -). Transformatorul electric este de tip coborâtor.

Aparatul de sudură este realizat pe baza tehnologiei INVERTOR electronic.

Acest manual se referă la o gamă de aparate de sudură care diferă în privința unora dintre caracteristicile lor.

Identificați modelul dvs. în **Fig. 1**.

Componentele principale Fig. 1

- A) Ușă de acces la compartimentul bobinei
- B) Rolă suport bobină
- C) Alimentator cu electrod
- D) Cablu de alimentare
- E) Conexiune furtun de gaze
- F) Întrerupător ON/OFF.
- G) Conector arzător special**
- H) Conector arzător
- I) Conexiunile pentru cablurile de sudură
- M) Panou borne modificare tensiune**
- O) Conector pentru card sd
- P) Funcție test gaz
- Q) Funcție încărcare sârmă

** (Această componentă poate să nu existe la unele modele).

Date tehnice

Pe aparatul de sudură este dispusă o etichetă de produs. **Fig. 2** indică un astfel de exemplu de etichetă de produs.

- A) Numele producătorului și adresa
- B) Standardul european de referință pentru construcția și siguranța aparatelor de sudură
- C) Simbolul structurii interne a aparatului de sudură
- D) Simbolul procesului de sudură prevăzut: **D1**: MIG; **D2**: TIG; **D3** MMA.
- E) Simbol pentru curent continuu livrat
- F) Puterea absorbită cerută:

- 1^o tensiune monofazată alternativă, frecvență
- G) Nivel de protecție față de solide și lichide
- H) Simbol care indică posibilitatea folosirii aparatului de sudură în medii potențial supuse descărcărilor electrice
- I) Performanța circuitului de sudură
- U0V** Tensiunea minimă și maximă în circuit deschis (circuitul de sudură deschis).
- I2, U2** Curentul și tensiunea corespunzătoare normalizată furnizate de aparatul de sudură.

X Ciclul de lucru. Arată cât de mult poate funcționa aparatul de sudură și cât de mult trebuie lăsat în repaus pentru a se răci. Timpul este exprimat în % pe baza ciclului de 10 minute (de ex. 60% înseamnă 6 min. activ și 4 min. repaus).

A / V Domeniul de reglare a curentului și tensiunea de arc corespunzătoare.

- J) Datele alimentării cu tensiune
- U1** Tensiunea de intrare (toleranța admisă: +/- 10%)
- I1 eff** Curentul efectiv absorbit
- I1 max** Curentul maxim absorbit

- K) Seria de fabricație
 - L) Greutate
 - M) Simboluri de securitate: Consultați Avertizările privind securitatea
- Date tehnice pentru arzătorul și alimentatorul cu electrod **Fig. 8**

Pornirea

Asamblarea și conexiunile electrice

- Asamblați piesele detașate găsite în ambalaj Fig. 10.
- Verificați că sursa de tensiune asigură stabilitatea și frecvența corespunzătoare aparatului de sudură și că este echipată cu o întrerupător automat, adecvată pentru curentul maxim livrat (I_{2max}) Fig. 9.1.

ⓘ Această aparatură nu respectă cerințele normei IEC/EN61000-3-12. Dacă este conectată la o rețea de alimentare publică de joasă tensiune, este responsabilitatea instalatorului sau a utilizatorului de a stabili că ea poate fi conectată (dacă este necesar, consultați administratorul rețelei electrice de distribuție).

ⓘ Pentru a satisface cerințele normei EN61000-3-11 (Flicker) se recomandă conectarea aparatului de sudură la punctele de interfață ale rețelei de alimentare care au o impedanță mai mică de Z_{max} = Fig. 9.4.

- **Fișa de alimentare.** Pe placa tehnică a aparatului de sudură este indicat curentul efectiv absorbit "I_{1 eff}" atunci când mașina e folosită la puterea maximă. Conectați aparatul de sudură la o priză normală (2P+T per 1Ph) cu putere corespunzătoare de furnizare a puterii maxime Fig.9.2. Pe aparatul de sudură e este conectat un ștecher 16A, urmați instrucțiunile din Fig. 9.

Pregătirea circuitului de sudură MIG

- Conectați cablul de masă la aparatul de sudură și la piesa ce urmează a fi sudată, cât mai aproape posibil de punctul ce se sudează.
- Conectați arzătorul** la priză aparatului de sudură.
- Selectați polaritatea arzătorului**. Pentru selectare urmați instrucțiunile din Fig. 5.

ⓘ Arzătoarele cu comenzi ale vitezei pe mâner și pistoalele cu bobină au un ax care trebuie conectat la priză G Fig. 1.

Instalarea electrodului continuu

Pentru instalare, urmați instrucțiunile din Fig. 3.

Materialul și diametrul electrodului trebuie să corespundă cu rola alimentatoare de electrod, vârful de contact și căptușeala arzătorului. Dacă valorile nu se potrivesc, pot apărea probleme la derularea lină a electrodului.

ⓘ Apăsarea butonului de presare a electrodului este importantă pentru funcționarea corectă. Dacă electrodul alunecă, vor apărea probleme la sudură; dacă, pe de altă parte, este prea strâns, el poate fi deformat și nu va trece lin prin arzător.

Funcție încărcare sârmă

Apăsăți tasta "Q" din interiorul compartimentului bobinei și apoi imediat butonul torță. Sârma este încărcată chiar și după eliberarea butonului "Q" atâta timp cât butonul de torță rămâne apăsat.

Instalarea buteliei de gaz de protecție** și a reductorului de presiune**



- Plasați butelia de gaz de protecție în poziție verticală, departe de zona de sudură. Folosiți suportul aparatului de sudură sau orice altă componentă fixă astfel ca să nu existe risc de cădere sau de deteriorare pentru ea.

Pentru instalare, urmați instrucțiunile din Fig. 4.

Funcție test gaz

Apăsăți tasta "P" din interiorul compartimentului bobinei. Electrovalva rămâne deschisă până când nu apăsați din nou butonul sau se va închide automat după 30 de secunde.

Pregătirea circuitului de sudură MMA

- Conectați cablul de masă** la aparatul de sudură și la piesa ce urmează a fi sudată, cât mai aproape posibil de punctul ce se sudează.
- Conectați cablul cu cleștele suport de electrod** la aparatul de sudură și montați electrodul pe clește. Consultați instrucțiunile fabricantului de electrozi în legătură cu conectarea și curentul de sudură.

ⓘ La aparatele de sudură care furnizează curent continuu, marea majoritate a electrozilor sunt conectați la borna pozitivă, doar unii electrozi (precum cei acoperiți cu Rutile) fiind legați la borna negativă.

Pregătirea circuitului de sudură TIG

- Conectați cablul de masă** la aparatul de sudură și la piesa de sudat, cât mai aproape posibil de punctul ce se sudează.
- Cuplați conectorul de alimentare al arzătorului** TIG la borna negativă a aparatului de sudură și montați electrodul. Arzătorul trebuie să fie echipat cu robinet de reglare a debitului de gaze.
- Conectați conducta de gaze de la arzătorul TIG la ieșirea reductorului de presiune montat pe butelia cu gaz de protecție ARGON.

ⓘ Secțiunile recomandate (mm²) pentru cablul de sudură, pe baza curentului maxim furnizat (I_{2 max}), sunt indicate în Fig. 9.3.

** (Această componentă poate să nu existe la unele modele).

Procesul de sudare: descrierea reglajelor și semnalizărilor

Consultați "Ghidul rapid" anexat la manualul de instrucțiuni

Conector pentru card sd

Conectorul este util pentru actualizarea software-ului aparatului și pentru încărcarea de noi programe sinergice.

- Cu mașina oprită introduceți cardul sd
- Porniți mașina
- Software-ul este încărcat. La sfârșitul actualizării, panoul de control revine la starea normală.

➤ Scoateți cardul sd.

Mesaje de eroare

E50 Eroare în faza de actualizare a panoului display
E52 Eroare în faza de actualizare a panoului electric
Verificați dacă cardul sd funcționează și conține programul corect.

E51 Eroare la verificarea firmware-ului panoului display
E53 Eroare la verificarea firmware-ului panoului electric
Software-ul ar putea fi corupt. Încercați reîncărcarea programului cu cardul sd.

E60 Diametrul sârmei de sudare e diferit de cel setat
Ați stabilit o sinergie cu un diametru de sârmă diferit față de cel montat pe mașină
E61 Supraîncărcarea motorului derulatorului sârmă

E70 Defecțiune la panoul electric.
E71 Eroare la conectarea între display și panoul electric
E72 Defecțiune la placa display
E73 Defecțiune la placa de expansiune
Mașina are o componentă electronică avariata, este necesară intervenția unui centru de asistență specializat.

Întreținere



Scoateți aparatul de sudură de sub tensiune și îndepărtați ștecherul din priză de alimentare înainte de a efectua orice operațiune de întreținere.

Întreținerea obișnuită ce trebuie făcută periodic de către operator, în funcție de utilizare.

- Verificați conexiunile furtunului de gaz, cablului arzătorului și cablului de masă.
- Curățați vârful de contact și difuzorul de gaz cu o perie de sârmă. Înlocuiți piesele uzate.
- Curățați exteriorul aparatului de sudură cu o cârpă umedă.

Ori de câte ori se înlocuiește bobina de electrod:

- Verificați alinierea, starea de curățenie și starea de uzură a rolei de electrod. Fig. 7
- Îndepărtați orice pulbere metalică depusă pe mecanismul de alimentare a electrodului.
- Curățați căptușeala ghidajului electrodului cu solvent anhidru și agent de eliminare a uleiului și uscați cu aer comprimat.
- Verificați starea etichetelor de avertizare.
- Înlocuiți piesele uzate.

Întreținerea cu caracter extraordinar poate fi făcută de personal de specialitate sau electromecanici calificați, în mod periodic, în funcție de utilizare.

- Inspectați interiorul aparatului de sudură și îndepărtați orice praf depus pe componentele electrice (folosind aer comprimat) și plăcile cu circuite electronice (folosind o perie foarte moale și produse de curățare adecvate).
- Verificați conexiunile electrice dacă sunt bine strânse și dacă izolația cablurilor nu este deteriorată.

TR

Kullanım Kılavuzu



Kaynak makinesini kullanmadan önce bu bilgileri dikkatlice okuyunuz.

Aşağıda "makinelere" olarak adlandırılan MMA, TIG, MIG/MAG ark kaynak makineleri, plazma kesim sistemleri, endüstriyel ve profesyonel kullanım içindir.

Makinesinin, iş kazalarını önleyici kanun ve yönetmeliklere uygun olarak, uzman kişiler tarafından kurulmuş ve onarılmış olduğundan emin olunuz.

Operatörün ark kaynaklama (plazma kesim sistemi) sürecine ilişkin kullanım ve riskler ile gerekli koruyucu önlemler ve acil durum prosedürlerine ilişkin eğitim almış olduğundan emin olunuz.

Detaylı bilgileri "Ark kaynaklama makinesinin kurulması ve kullanımı" dosyasında bulabilirsiniz: IEC veya CLC/TS 62081.

Emniyet uyarıları



■ Makinenin bağlandığı besleme prizinin emniyet düzenleri tarafından korunduğundan (sigortalar veya otomatik şalter) ve topraklama tesisine bağlı olduğundan emin olunuz.

■ Prizin ve besleme kablosunun iyi durumda olduklarından emin olunuz.

■ Fişi besleme prizine takmadan önce makinenin kapalı olduğundan emin olunuz

■ İş sona erdiğinde makineyi kapatınız ve fişi besleme prizinden çıkarınız

■ Kaynaklama kablolarını bağlamadan önce makineyi kapatınız ve fişi besleme prizinden çıkarınız, sürekli teli yerleştiriniz, hamlacın veya tel çekme mekanizmasının parçalarını değiştiriniz, bakım işlemlerini gerçekleştiriniz veya makineyi hareket ettiriniz (makine üzerindeki taşıma kolunu kullanınız).

■ Elektrik gerilimi altındaki kısımlara çıplak deri veya ıslak giysiler ile dokunmayınız Kendinizi elektrottan, kesilecek parçadan ve toprağa bağlanmış erişilebilir olası metal parçalardan izole ediniz. Bu amaç için öngörülmuş eldivenler, ayakkabılar ve giysiler giyiniz ve tutuşmaz, kuru yalıtıcı paspas kullanınız.

■ Makineyi kuru ve havadar bir ortamda kullanınız makinesini yağmura ve güneş ışığına maruz bırakmayınız.

■ Makineyi sadece tüm paneller ve karterler yerlerinde ve doğru olarak monte edilmiş iseler kullanınız

■ Düşmüş veya darbe almış ise, güvenlik açısından emin olmadığınızdan ötürü, makineyi kullanmayınız Uzman ve kalifiye bir teknisyen tarafından kontrol ettiriniz.



■ Uygun doğal bir havalandırma ile veya bir duman aspiratörü kullanılarak, kaynak (kesim) dumanlarını gideriniz. Oluşumlarına, konsantrasyonlarına ve maruziyet süresine göre, kaynak (kesim) dumanlarına maruziyet limitlerini değerlendirmek için sistematik bir

yaklaşım kullanmak gerekir.

- Temiz kullandıkları solventler veya buna benzer maddeler ile kaynaklamayı (kesmeyiniz).



- Kaynaklama işlemine (Kesim işlemlerine) uygun bir cam ile donatılmış kaynak maskesi kullanınız. Maske hasar görmüş ise değiştiriniz, radyasyon geçebilir.
- Vücudunuzu kaynak arkının veya kıvılcıkların oluşturduğu ışıklardan korumak için yanmaz eldivenler, ayakkabılar ve giysiler giyiniz. Yağlı giysiler giymeyiniz, bir kıvılcım tutuşmalarına neden olabilir. Yakınlarınızdaki kişileri korumak için koruyucu bölmeler kullanınız.
- Çıplak deri ile hıtaç, elektrot taşıyıcı kanca, elektrot parçacıkları ve yeni kesilmiş parça gibi sıcak metal kısımlara dokunmayınız
- Metallerin işlenmesi kıvılcıklara ve kıymıklara yol açar. Gözlerin yanlarını koruyucu emniyet gözlükleri takınız.



- Kaynak kıvılcıkları yangınlara neden olabilir.
- Tutuşabilir malzeme, gaz veya buharların bulunduğu bölgelerde kaynak yapmayınız veya yaza kesmeyiniz.
- Uzman veya kalifiye bir kişi işlenebilirliklerini kontrol etmeden ve uygun şekilde hazırlamadan, kapları, silindireleri, tankları veya boruları kaynaklamayınız veya kesmeyiniz.
- Kaynak işlemini bitirdikten sonra, elektrot taşıyıcı kancadan elektrodu gideriniz. Elektrot taşıyıcı kancanın elektrik devresinin hiçbir kısmının topraklama devresine değmediğinden emin olunuz. Kazaen bir temas aşırı ısınmalara ve yangına neden olabilir.



EMF Elektromanyetik alanlar

Kaynak akımı, kaynak devresi ve kaynak makinesinin yakınlarında elektromanyetik alanlar (EMF) meydana getirir. Elektromanyetik alanlar pacemaker gibi tıbbi protezler ile etkileşim gösterebilirler.

Tıbbi protez takılı kişilerin uygun koruyucu önlemleri almaları gerekir. Örneğin, kaynak makinesi kullanım alanına erişim engellenmelidir. Tıbbi protez takılı kişiler kaynak makinesinin kullanım alanına yaklaşımadan önce doktorlarına danışmalıdır.

İlişkin cihaz, sadece ve sadece endüstriyel ortamlarda ve profesyonel amaçlı kullanıma ilişkin teknik ürün standartlarına uygundur. Ev ortamında, kişilerin elektromanyetik alanlara maruziyeti için öngörülen limitlere uygunluğu garanti edilmez.

Elektromanyetik alanlara (EMF) maruziyeti minimuma indirmek için aşağıdaki tavsiyelere uyunuz:

- Vücudunuzu kaynak kabloları arasına sokmayınız. Her iki kaynak kablosunu da vücudun aynı tarafında tutunuz.
- Mümkün olduğunda, yapışkan bant ile sabitleyerek, kaynak kablolarını aralarında birleştiriniz.
- Kaynak kablolarını vücudunuza dolamayınız.
- Topraklama kablosunu kaynaklanacak noktanın mümkün olduğunca yakınındaki işlenecek parçaya bağlayınız.
- Kaynak makinesi vücudunuza asılı olarak kaynaklama yapmayınız.
- Başınızı ve gövdenizi kaynak devresinden mümkün olduğunca uzak tutunuz. Kaynak makinesinin yakınlarında, üzerine oturarak veya yaslanarak çalışmayınız. Minimum mesafe: **Resim. 11 Da** = cm 50; **Db** = cm.20.



A Sınıfı Cihaz

Bu cihaz endüstriyel ve profesyonel ortamlarda kullanılmak üzere tasarlanmıştır. Ev ortamında ve ev amaçlı kullanılan binaları besleyen düşük gerilimli besleme şebekesine bağlı ortamlarda, parazit veya radyasyonlar sebebiyle, elektromanyetik uygunluğu garanti etmek mümkün olmayabilir.



Riskli koşullarda kaynaklama

- Risk koşullarının bulunduğu ortamlarda kaynaklama (kesim işlemleri) yapmak istiyorsanız (elektrik boşalmaları, boğulma, tutuşabilir veya patlayıcı maddelerin mevcudiyeti), uzman bir yetkilinin belirtilen bu koşulları önceden değerlendirdiğinden emin olunuz Acil durum halinde müdahale edebilecek eğitimli kişilerin hazır olduğundan emin olunuz. Use the protective equipment described in 5.10; A.7; A.9 of the IEC or CLC/TS 62081 technical specification.
- Yerden yüksekte çalışmanız gerektiği takdirde, daima emniyet platformları kullanınız.
- Aynı parça veya her halükarda birbirlerine elektrikle bağlanmış parçalar üzerinde birden çok makine çalışıyorsa, elektrot taşıyıcı veya hıtaç üzerindeki boş gerilimlerin toplamı emniyet seviyesini aşabilirler. Uzman bir yetkilinin önceden bir risk olup olmadığını değerlendirdiğinden emin olunuz ve gerekmesi halinde IEC veya CLC/TS 62081 teknik dokümantasyonunun 5.9 bölümünde belirtilen koruyucu önlemleri alınız.



Ek uyarılar

- Makineyi örneğin donmuş su borularını çözdürmek gibi öngörülmeyen amaçlar için kullanmayınız.
- Makineyi düz ve sabit bir yere yerleştiriniz ve hareket etmediğinden emin olunuz Makinenin pozisyonu kontrolü mümkün kılmalı, ancak üzerine kıvılcıkların sıçramasına izin vermemelidir.
- Makineyi kaldırmayınız Makine üzerinde kaldırma sistemleri öngörülmemiştir.
- Aşınmış izolasyonlu veya gevşek bağlantılı kablolar kullanmayınız.

Çalıştırma



- Elektrik bağlantıları uzman veya kalifiye kişiler tarafından gerçekleştirilmelidir.
- Bu prosedürü gerçekleştirirmeden önce, makinenin kapalı olduğundan ve ana besleme şebekesine bağlı olmadığından emin olunuz.
- Makinenin bağlanacağı besleme prizinin emniyet düzenleri tarafından korunduğundan (sigortalar veya otomatik şalter) ve topraklama tesisine bağlı olduğundan emin olunuz
- Elektrik hattının cihazın maksimum emişine uygun bir sigorta veya otomatik bir şalter

ile donatılmış olduğundan emin olunuz.

Kullanım tavsiyeleri

- Sadece gerekli olduğu zaman ve besleme kablosunun kesitine eşit veya fazla ise ve topraklama kondüktörü ile donatılmış ise, elektrikli bir uzatma kullanınız.
 - Makinenin hava girişlerini tıkamayınız. Makineyi uygun havalandırma bulunmayan kaplara veya raflara kapatmayınız.
 - Makineyi, gaz, buhar, kondüktif toz (örneğin demir tozu), tuzlu hava, kostik duman veya metal kısımlara ve elektrik izolasyonuna zarar verebilecek başka maddelerin bulunduğu ortamlarda kullanmayınız.
- ⓘ Makinenin elektrikli kısımları koruyucu reçineler ile işlenmiştir. İlk kullandığınızda duman çıkabilir; bunun nedeni reçinenin tamamen kurumasıdır. Duman çıkışı sadece birkaç dakika sürecektir.

Kaynak makinesini kullanmadan önce bu bilgileri + "Emniyet uyarıları" (950900) dikkatlice okuyunuz.

Kaynak makinesinin tanımı

Kaynak makinesi koruyucu gaz yardımıyla, karbon veya zayıf alaşımli çelikler, paslanmaz çelik ve alüminyum kaynaklamaları için ideal, genellikle MIG / MAG olarak adlandırılan, sürekli telli kaynak için akım jeneratörüdür.

Transformatör düz tipte elektrik özelliğine sahiptir (sabit gerilim).

Kaynak makinesi, kontak üzerindeki arkı devreye sokan hıtaç ile donatılmış, MMA ve TIG kaplamalı elektrotlar kullanan manuel ark kaynaklar için akım transformatörüdür.

Yayılan akım doğru akımdır (+ -).

Transformatörün elektrik özellikleri düşen tiptendir.

Kaynak makinesi elektronik İNVERTER teknoloji kullanılarak üretilmiştir.

İşbu kılavuz bazı özellikler ile birbirlerinden farklılık gösteren bir dizi kaynak makinesine ilişkindir.

Kendi modelinizi **Resim 1**'den belirleyiniz.

Ana parçalar Resim 1

- Bobin yuvası erişim paneli
- Bobin taşıyıcı çıkırcık
- Tel besleyici
- Besleme kablosu
- Koruyucu gaz girişi
- ON/OFF şalteri.
- Özel hıtaç konektörü**
- Hıtaç konektörü
- Kaynak kabloları bağlantıları
- Gerilim değiştirici terminal kutusu**
- Sd kart konektörü
- Gaz test fonksiyonu
- Tel yüklem fonksiyonu

** (Bu komponent bazı modellerde bulunmayabilir).

Teknik veriler

Veri plakası kaynak makinesi üzerinde bulunur. Resim 2'de bu plakanın bir örneği gösterilmektedir.

- İmalatçı adı ve adresi
 - Kaynaklama tesislerinin imalatı ve emniyeti için Avrupa referans yönetmeliği
 - Kaynak makinesinin iç yapısının sembolü
 - Öngörülen kaynaklama prosedürü sembolü: **D1**: MIG; **D2**: TIG; **D3** MMA.
 - Yayılan akım sembolü: doğru
 - Gerekli besleme tipi:
1" tek fazlı dalgalı gerilim, frekans
 - Katı ve sıvı maddelerden koruma seviyesi
 - Elektrik boşalmaları riski bulunan ortamlarda kaynak makinesini kullanma imkanını gösteren sembol
 - Kaynaklama devresinin verimleri
UOV Minimum ve maksimum açık devre gerilimi (açık kaynaklama devresi).
I2, U2 Kaynak makinesi tarafından yayılan akım ve ilişkin normalize gerilim
X Görev çevrimi. Kaynak makinesinin ne kadar süreyle çalışabileceğini ve soğuması için ne kadar süreyle durması gerektiğini gösterir. Süre 10 dakikalık bir devre göre % olarak belirtilmiştir (örneğin % 60 ile 6 dakika çalışma ve 4 dakika mola ile ifade edilmektedir).
 - A / V** Akım ayarlama alanı ve ilişkin ark gerilim.
 - J) Besleme hattı verileri
U1 Besleme gerilimi (kabul edilen tolerans: +/- 10%)
I1 eff Emilen efektif akım
I1 max Emilen maksimum akım
 - K) Seri numarası
 - L) Ağırlık
 - M) Emniyet sembolleri: Emniyet Uyarılarına bakınız
- Hıtaç ve tel besleyicisi için teknik veriler **Resim 8**.

Çalıştırma

Montaj ve elektrik bağlantısı

➢ Ambalajda bulunan ayrı parçaları birbirine monte ediniz **Resim 10**.

➢ Elektrik hattının kaynak makinesininin uygun gerilim ve frekans yaydığı ve yayılan maksimum nominal akıma (max I2) uygun otomatik bir şalter ile donatılmış olduğunu kontrol ediniz **Resim 9,1**.

ⓘ Bu cihaz IEC/EN61000-3-12 yönetmeliği standartlarına uygun değildir. Düşük gerilimli besleme şebekesine bağlandığı takdirde, bağlantının gerçekleştirilebilirliğini kontrol etmek kurucunun veya kullanıcının sorumluluğunda; (gerekmesi halinde, elektrik dağıtım şirketlerine danışınız).

ⓘ EN61000-3-11 (Flicker) yönetmeliği standartlarına uygunluk için, kaynak makinesinin, monofaz için Zmax= **Resim 9,4**. daha düşük bir empedans gösteren besleme şebekesi arabirim noktalarına bağlanması tavsiye edilir.

- **Elektrik fişi.** Kaynak makinesi en yüksek güçte kullanıldığında teknik plakasında "1 eff" tüketilen etkili akım belirtilir. Kaynak makinesine en yüksek güçte çalışacak uygun standart bir fiş takınız (1Ph için 2P+ T) **Resim 9.2.** Kaynak makinesine 16 A gücünde bir fiş varsa, **Resim 9'**de belirtilen bilgilere uyunuz.

Kaynaklama devrinin hazırlanması MIG

- Topraklama kablosunu** kaynak makinesine ve işlenecek parçaya, kaynak noktasına mümkün olduğunca yakın olacak şekilde bağlayınız.
- Hamlacı** kaynak makinesinin prizine takınız.
- Hamlaç polaritesini seçiniz**. Seçim için **Resim 5'**de belirtilen bilgilere uyunuz .
- ⓘ Kol üzerinde hız ayarlı hamlaçlar ve Spool gun'lar G prizine bağlanması gereken bir pim ile donatılmışlardır. **Resim 1, G**

Sürekli telin kurulması

Kurma için **Resim 3'**da belirtilen bilgilere uyunuz. Tel malzemesi ve çapı tel besleyici silindirine, kontak tipine ve hamlaç kılıfına uygun olmalıdır. Ölçümler uygun olmazsa, tel akışında problem yaşanabilir.

- ⓘ Tel basınç topuzunun basıncı doğru çalışma için önemlidir. Tel kayarsa kaynaklamada problem yaşanır; diğer taraftan çok bastırılmış ise deforme olabilir ve hamlaçtan serbestçe akmaz.

Tel yükleme fonksiyonu

Makara bölümünün içinde bulunan "Q" tuşuna ve hemen sonra tork tuşuna basın. "Q" tuşu bırakılsa bile, tork tuşu basılı tutulduğu süre boyunca tel yüklenir.

Koruyucu gaz tüpünün** ve basınç redüktörünün** kurulması



- Koruyucu gaz tüpünü kaynak alanının dışında dikey pozisyona yerleştiriniz. Düşmesini ve hasar görmesini önlemek amacıyla, kaynak makinesi desteğini veya başka sabitleyici bir parça kullanınız.

Kurma için **Resim 4'**da belirtilen bilgilere uyunuz.

Gaz test fonksiyonu

Makara bölümünün içinde bulunan "P" tuşuna. Tuşa yeniden basılana dek solenoid valf açık kalır veya 30 saniye sonra otomatik olarak kapanır.

Kaynaklama devrinin hazırlanması MMA

- Topraklama kablosunu** kaynak makinesine ve işlenecek parçaya, kaynak noktasına mümkün olduğunca yakın olacak şekilde bağlayınız.
- Elektrot taşıyıcı kancalı kabloyu** kaynak makinesine bağlayınız ve elektrodu kanca üzerine monte ediniz. Bağlantıya ve kaynaklama akımına ilişkin olarak elektrot üreticisinin bilgilerini referans alınız.
- ⓘ Doğru akım yayan kaynak makinelerinde elektrotların büyük çoğunluğu pozitif kutba bağlanırlar, sadece bazı elektrotlar (Rutil kaplamalı olanlar gibi) negatif kutba bağlanırlar.

TIG kaynaklama devrinin hazırlanması

- Topraklama kablosunu** kaynak makinesine ve işlenecek parçaya, kaynak noktasına mümkün olduğunca yakın olacak şekilde bağlayınız.
- TIG hamlacının** güç konektörünü kaynak makinesinin negatif kutbuna bağlayınız ve elektrodu monte ediniz. Hamlaç gaz akış ayarı için bir valf ile donatılmış olmalıdır.
- TIG hamlaç gaz borusunu ARGON koruyucu gaz silindiri üzerine monte edilmiş olan basınç redüktörü çıkışına bağlayınız.
- ⓘ Yayılan maksimum nominal akıma (I_{2max}) göre, kaynaklama kablosunun tavsiye edilen kesitleri (mm²) **Resim 9,3'**de gösterilmiştir.

** (Bu komponent bazı modellerde bulunmayabilir).

Kaynaklama süreci: kumanda ve sinyallerin tanımı

Kullanım kılavuzu ile birlikte tedarik edilen "Hızlı kılavuz" bakınız

Sd kart konektörü

Konektör makinenin yazılım programının güncellenmesi ve yeni sinerjik programların yüklenmesi için faydalıdır.

- Makine çalışmaz haldeyken sd kartını ekleyin.
- Makineyi çalıştırın.

Yazılım programı yüklenir. Güncelleme işleminin sonunda kontrol paneli ilk duruma döner.

- Sd kartını yerinden çıkartın.

Hata mesajları

E50 Görüntü kartı güncelleme esnasında hata oluştu
E52 Güç kartı güncelleme esnasında hata oluştu
 Sd kartının çalışıp çalışmadığını ve doğru programı içerip içermediğini kontrol edin.

E51 Görüntü kartının aygıt yazılımı kontrolü esnasında hata oluştu
E53 Güç kartının aygıt yazılımı kontrolü esnasında hata oluştu
 Yazılım programı bozuk olabilir. Programı sd kartıyla yeniden yüklemeye deneyin.

E60 Kaynak telinin çapı ayarlanan değerden farklı.
 Makinede ayarlanan tel çapına nazaran farklı bir sinerji ayarı yapılmıştır.
E61 Tel sürme motorunun aşırı yüklenmesi.

E70 Güç kartında arıza.
E71 Ekran ile güç kartı arasındaki bağlantıda arıza.
E72 Görüntü kartında arıza
E73 Genişletme kartında arıza
 Makinede hasarlı bir elektronik parça var, uzman bir destek hizmetinin müdahalesi gerekiyor.



Bakım işlemlerini gerçekleştirmeden önce kaynak makinesini kapatınız ve fişi besleme prizinden çıkarınız.

Olağan bakım periyodik aralıklarla kullanımdan sorumlu operatör tarafından gerçekleştirilmelidir.

- Gaz borusu, hamlaç kablosu ve topraklama kablolarının bağlantılarını kontrol ediniz.
- Kontak ucunu ve gaz difüzörünü demir bir fırçayla temizleyiniz. Aşınmış iseler değiştiriniz.
- Nemli bir bez ile kaynak makinesinin dışını temizleyiniz.

Tel bobininin her değiştirilmesinde:

- Tel çekme silindirinin hizalanmasını, temizliğini ve durumunu kontrol ediniz. **Resim. 7**
- Tel çekme mekanizmasında biriken tüm metal tozları gideriniz.
- Kılavuz kılıfını susuz ve yağ çözücü solventler ile temizleyiniz ve basınçlı hava ile kurutunuz.
- Uyarı levhalarının aşınmasını kontrol ediniz.
- Aşınmış olan parçaları değiştiriniz.

Olağanüstü bakım kullanıma göre periyodik olarak elektromekanik konuda uzman veya kalifiye personel tarafından gerçekleştirilmelidir.

Kaynak makinesinin iç kısımlarını kontrol ediniz ve elektrikli kısımlar için basınçlı hava kullanarak ve elektronik kartlar için çok yumuşak bir fırça veya benzer ürünler kullanarak, üzerlerinde biriken tozu gideriniz.

- Elektrik bağlantılarının sıkılığını ve kabloların izolasyonunun zarar görmemiş olduğunu kontrol ediniz.



قبل استخدام آلة القطع يجب قراءة دليل التعليمات بعناية.
إن آلات لحام القوس MMA، TIG، MIG/MAG، آلة القطع بالبلازما، المشار إليها فيما بعد بـ "آلة"، مخصصة للاستخدام الصناعي والمتخصص.

تأكد من تثبيت آلة وإعدادها من قبل متخصصين، وفقاً للقوانين وأنظمة السلامة.

قبل استخدام آلة اللحام يجب قراءة دليل التعليمات بعناية.

تأكد من أن العامل مدرب جيداً على الاستخدام والمخاطر المرتبطة باستخدام

نظام اللحام (آلة القطع بالبلازما)، وعلى التدابير الوقائية اللازمة وإجراءات الطوارئ.

يمكنك إيجاد معلومات مفصلة في باب "الآلات لحام القوس، التركيب والاستخدام": IEC 62081 o CLC/TS.

تحذيرات الأمان



- تأكد من أن مأخذ الطاقة الكهربائية الذي يتم توصيل آلة به يتمتع بوسائل الأمان (صمامات الصواعق أو قطع دوائر تلقائي) وان يكون متصلاً بالنظام الأرضي.
- تحقق من أن القابض وكابيل الإمداد بالطاقة في حالة جيدة.
- قبل إدخال القابض في مأخذ الطاقة، تحقق من أن آلة مطفاة.
- أطفئ آلة اللحام وأخرج القابض من مأخذ الطاقة بمجرد الانتهاء من العمل.
- أطفئ آلة وأخرج القابض من مأخذ الطاقة قبل: توصيل كابلات اللحام، تركيب السلك المستمر، واستبدال أجزاء الشعلة أو آلية تغذية الأسلاك، إجراء عمليات الصيانة، تحريك الآلة (استخدم المقبض المثبت على آلة).
- يجب عدم لمس الأجزاء ذات الجهد الكهربائي بواسطة الجلد أو الملابس مبلة. اعزل نفسك كهربائياً عن الجزء المراد لحامه وعن أية أجزاء معدنية قريبة، متصلة بالأرض. استخدم القفازات، الأحذية، والملابس المخصصة لهذا الغرض وحصير عازل جاف، غير قابلة للاشتعال.
- استخدم الماكينة في مكان جاف وجيد التهوية. لا تعرض آلة للمطر وأشعة الشمس.
- استخدم آلة فقط إذا كانت كل اللوحات والشاشات في مكانها ومثبتة بشكل صحيح.
- لا تستخدم آلة إذا سقطت أو اصطدمت بشيء فقد تكون غير آمنة. اطلب فحصها من قبل شخص مؤهل أو نو خبرة



- التخلص من أذخنة اللحام بواسطة تهوية طبيعية كافية أو شفاط أذخنة. يجب استخدام أسلوب منهجي لتقييم مدى التعرض لأذخنة اللحام مقارنة بتكوينها والتركيز ومدته التعرض لها.
- عدم لحام (عدم تقطيع) أجسام تم تنظيفها بمذيبات معالجة بالكحول أو ما يماثلها.



- استخدام قناع لحام ذو زجاج مناسب مانع للأشعة أثناء عملية اللحام (القطع). استبداله في حالة تلفه؛ يمكن للإشعاع المرور من خلاله.
- ارتد القفازات، والأحذية والملابس المضادة للحرق التي تحمي البشرة من الأشعة الناتجة عن قوس القطع ومن الشرر. عدم استخدام ملابس متسخة بزيوت أو دهون، قد تؤدي شرارة إلى اشتعالها. استخدم الدروع الواقية لحماية الناس من حولك.
- لا تلمس أجزاء معدنية متوهجة بواسطة الجلد مباشرة مثل: الشعلة، حامل سلك اللحام، بواق سلك اللحام، وقطع تم قطعها بالآلة في هذا الوقت.
- عند قطع/لحام المعادن ينتج شرر وشرطانياً. يجب ارتداء نظارات السلامة ذات الحماية لجوانب العيون.



- يمكن للشرر الناتج عن القطع أن يسبب الحرائق.
- عدم إجراء اللحام أو القطع في المناطق التي توجد بها مواد مثل الغازات أو الأبخرة القابلة للاشتعال.
- عدم إجراء اللحام أو قطع حاويات واسطوانات وخزانات أو خطوط الأنابيب إلا بعد أن يقوم شخص مؤهل أو نو خبرة بالتأكد من إمكانية تنفيذ هذا العمل، وإعداده لها بشكل صحيح.
- انزع الإلكتروليت من الملقط الحامل للإلكتروليت عند الانتهاء من اللحام، وتأكد من أنه لا يوجد أي جزء من أجزاء الدائرة الكهربائية للملقط الحامل للإلكتروليت يلمس دائرة التوصيل بالأرض أو الأرض؛ قد يتسبب الاتصال العرضي في ارتفاع درجة الحرارة وبدائية احتراق.



حقول كهرومغناطيسية EMF

- يولد تيار اللحام مجالات كهرومغناطيسية (EMF) على مقربة من دائرة اللحام وآلة اللحام. المجالات الكهرومغناطيسية يمكن أن تتداخل مع أجهزة طبية، مثل جهاز تنظيم نبضات القلب.
- يجب اتخاذ التدابير الوقائية الكافية لمستخدمي الأجهزة الطبية. على سبيل المثال، يجب منع دخولهم إلى منطقة استخدام آلة اللحام. على مستخدمي الأجهزة الطبية استشارة الطبيب قبل الاقتراب من منطقة استخدام آلة اللحام.
- هذه الآلة تلي متطلبات المعايير التقنية للمنتج وذلك للاستخدام في بيئة صناعية ومتخصصة. الامتثال للحدود المتوقعة لتعرض الأشخاص إلى الحقول الكهرومغناطيسية في البيئة المنزلية غير مضمونة.

يجب تطبيق الاحتياطات التالية للحد من التعرض للحقول الكهرومغناطيسية (EMF):

- لا تقف بين كابلات اللحام. إبقاء كلا من كابلات اللحام من نفس الجانب من الجسم.
- إن أمكن، ضم كابلات اللحام معا وثبتهم بشرط لا لصق.
- لا تقم بلف كابلات اللحام حول الجسم.
- قم بتوصيل كابلات الأرض بالقطعة المراد عملها في أقرب مكان ممكن إلى نقطة اللحام.
- لا تنفذ عملية اللحام معلقاً آلة اللحام على الجسم.
- إبقاء الرأس والذراع بعيداً ما يكون عن دائرة اللحام. لا تقوم بالعمل عن قرب، وانت جالس أو متكئاً على آلة اللحام. الحد الأدنى للمسافة: شكل 11 من = 50 سم؛ ديسيبيل = 20 سم.

معدات فئة "A"

- تم تصميم هذه الآلة للاستخدام في البيئات المهنية والصناعية.
- كما في البيئات المنزلية وتلك المتصلة بشبكة تزويد عامة ذات الجهد المنخفض التي تغذي مباني للاستخدام المنزلي، قد يكون هناك صعوبات في ضمان الامتثال للتوافق مع معايير الحماية الكهرومغناطيسية، وذلك بسبب الاضطرابات التي تحدث أو الاشعاعات.



اللحام (القطع) في ظروف خطيرة



- إذا دعت الحاجة لتنفيذ اللحام (القطع) في ظروف خطيرة مثل حدوث صدمات كهربائية، الاختناق، وجود مواد قابلة للاشتعال أو متفجرة، تأكد من وجود خبير مسؤول لتقييم الظروف مقدماً. تأكد من وجود أشخاص مدربين على التدخل في حالات الطوارئ. اتبع الوسائل التقنية للحماية الوارد وصفها في 10.5، 9.A.7، A.9 من المواصفات التقنية IEC أو CLC / TS 62081.
- إذا كنت بحاجة إلى العمل في وضعية مرتفعة عن الأرض، استخدم دائماً منصات امان.
- في حالة عمل أكثر من آلة لحام على نفس القطعة أو على أي حال على قطع متصلة كهربائياً، يمكن أن تتجمع الفولتية غير المحملة الموجودة على حامل الإلكتروليت أو على الشعلة وتتعدى مستوى الأمان. تحقق من أن مسؤول لديه خبرة يقوم على نحو وقائي بتقييم ما إذا كان هناك مخاطر وأنه يتم إتباع إجراءات الحماية الواردة في الفقرة 5-9 من المواصفات الفنية IEC أو CLC/TS 62081.



تحذيرات إضافية

- لا تستخدم آلة لأغراض غير واردة مثل إذابة الثلج بداخل أنابيب شبكة المياه.
- تثبيت آلة على سطح مستوي، ومستقر وتجنب إمكانية تحركه. يجب أن يسمح الوضع بالسيطرة، ولكن ينبغي ألا يكون السطح في مرمى شرر القطع.
- لا ترفع آلة إذا لم توجد أنظمة للرفع.
- لا تستخدم كابلات ذات عازل تالف أو وصلات ضعيفة.

بدء التشغيل



- يجب عمل التوصيلات الكهربائية من قبل أشخاص مدربين أو مؤهلين.
- تحقق من أن آلة مطفاة ومفصولة من مأخذ الطاقة خلال جميع مراحل العملية.
- تحقق من أن مأخذ الطاقة الكهربائية الذي يتم توصيل آلة به يتمتع بوسائل الأمان (صمامات الصواعق أو قاطع كهربائي تلقائي) وان يكون متصلاً بالجهاز الأرضي.
- يجب توصيل الجهاز بنظام الإمداد بالطاقة وموصل "التعادل" متصل بالأرض.

نصائح للاستخدام

- استخدام كابل كهربائي لإطالة الكابيل الأصلي عند الضرورة فقط وبشرط أن يكون مساوياً أو أكبر منه في القوة وان يكون مزوداً بالموصل الأرضي.
- لا تسد فتحات التهوية الموجودة بالآلة. لا تضعها في حاويات أو رفوف دون تهوية كافية.
- لا تستخدم آلة في مناطق تحتوي على: غاز، أبخرة، غبار موصل للكهرباء (مثل برادة الحديد)، هواء ملتح، أبخرة مواد كاثودية ومواد أخرى يمكن أن تتلف الأجزاء المعدنية والعوازل الكهربائية.
- الأجزاء الكهربائية لآلة تمت معالجتها بعجان واقية. عند الاستخدام لأول مرة، قد تلاحظ بعض الدخان: نتيجة تجفيف العجان بشكل تام. تساعد الدخان سيكون فقط لبضع دقائق.

وصف آلة اللحام

آلة اللحام هي مولد للطاقة للحام بالسلك المستمر، والمعروفة باسم MIG / MAG، والمناسبة للحام، بمساعدة الغاز الواسع الفولاذ الكربوني أو منخفض الروابط من الفولاذ المقاوم للصدأ والألومنيوم. السمة الكهربائية للمحول من النوع المسطحة (الجهد المستمر).

آلة اللحام هي عبارة عن مولد تيار للحام اليدوي ولحام القوس بالالكتروليت المطبقة MMA و TIG ذو شعلة بمقدار القوس المستمر. التيار المزود مستمر. الخصائص الكهربائية للمحول هي من النوع المتقطع. تم تصنيع آلة اللحام بالتكنولوجيا الإلكترونية INVERTER.

يشير الدليل إلى سلسلة من آلات اللحام التي تختلف في بعض الخصائص. قم بتحديد النموذج أنك في الشكل 1.

الأجهزة الرئيسية، شكل 1.

- لوحة الوصول إلى صندوق للفائف
 - حامل بكره للفائف
 - آلية تغذية السلك
 - كابلات امداد الكهرباء
 - مدخل غاز الحماية
 - زر التبديل، إيقاف/تشغيل
 - موصل الشعلات الخاصة **
 - فتحة توصيل الشعلة
 - فتحات توصيل كابلات اللحام
 - منظم تغيير الجهد **
 - موصل لبطاقة sd
 - وظيفة اختبار الغاز
 - وظيفة تحميل الأسلاك
- ** (قد لا يوجد هذا المكون في بعض النماذج).

البيانات التقنية

لوحة البيانات موجودة على آلة اللحام الشكل 2 مثال للوحة ذاتها.

- اسم وعنوان الشركة المصنعة
- القاعدة الأوروبية القياسية لتصنيع وسلامة آلات اللحام.
- رمز البنية الداخلية لآلة اللحام
- رمز طريقة اللحام المطلوبة: D1: MIG; D2: TIG; D3 MMA
- رمز التيار المستمر المزود
- نوع الطاقة المطلوبة:
- 1- جهد متردد مرحلة واحدة؛ تردد.
- درجة الحماية من الأجسام الصلبة والسائلة
- رمز يشير إلى إمكانية استخدام آلة اللحام في بيئات معرضة لحدوث صدمات كهربائية
- أداء دائرة اللحام

- U0V الحد الأدنى والأقصى للجهد بدون توصيل ميكانيكي (دائرة اللحام مفتوحة).
- I2، U2 التيار والجهد الطبيعي الذي تنتجه آلة اللحام
- X لعملية اللحام. يشير إلى فترة عمل آلة اللحام وكم يلزم من الوقت للتبريد. تم التعبير عن الوقت في شكل نسبة مئوية على أساس دورة من 10 دقيقة. (مثال، 60٪ تشير إلى 6 دقائق من العمل و4 دقائق راحة).
- A / V مجموعة تعديل الكهرياء والجهد الخاص بالقوس.
- (J) البيانات المتعلقة بخط الإمداد
- U1 جهد امداد الطاقة (التحمل المسموح: +/- 10%)
- I1 eff التيار المستهلك الفعلي
- I1 max التيار المستهلك بحد أقصى
- (K) رقم التشغيل
- (L) الوزن
- (M) رموز الامان: اقرأ تعليمات السلامة

البيانات التقنية للشعلة وتغذية السلك شكل 8.

بدء التشغيل

التكريب وتوصيل الكهرياء

- تجميع الأجزاء المنفصلة الواردة في الحاوية، شكل 10
- تأكد من أن خط الكهرياء يعطي الجهد والتردد المطابقين لما تتطلبه آلة اللحام ومجهز قاطع دوائر تلقائي مناسب لأقصى جهد منتج مذكور (حد أقصى I2) شكل 1.9.
- لا تتدرج هذه المعدات ضمن متطلبات المعايير القياسية EC/EN61000-3-12. إذا كانت متصلة بشبكة كهرياء عامة منخفضة الجهد، تكون مسؤولية من يقوم بالتكريب أو المستعمل التحقق من أنه يمكن توصيلها؛ (إذا لزم الأمر، استشارة مشغل شبكة توزيع الكهرياء).
- يهدف الوفاء بمتطلبات القاعدة الإلزامية رقم (Fliker) EN61000-3-11 ينصح بتوصيل آلة اللحام بنقاط مأخذ الطاقة التي تزود مقاومة صغيرة Zmax = شكل 4.9
- قابس الطاقة . الكهرياء. في لوحة فنية مسبقة من آلة لحام يدل على استيعابها "ممثل المؤسسة I1" الحالي فعالة عند استخدامها في أقصى قدر من السلطة. الاتصال حام المكونات القياسية (T + 2P ل 1Ph) القدرة الكافية لتوفير أقصى. شكل 2.9. السلطة. إذا كان متصلا لحام إلى 16A المكونات، اتبع الإرشادات بشكل 9.

إعداد عملية اللحام MIG

- قم بتوصيل كابل الأرضي بآلة اللحام والقطعة المراد العمل بها عند أقرب مكان ممكن من نقطة العمل.
- قم بتوصيل الشعلة ** بمأخذ آلة اللحام. حدد قطبية الشعلة.
- ** يجب أن تكون قطبية الشعلة سلبية " - " للسلك اللين وإيجابية " + " لجميع الأسلاك الأخرى.
- لاختيار القطبية، اتبع الإرشادات بشكل 5.
- ** الشعلة المجهزة بمنظم للسرعة على المقبض، ومسند التخزين مزودين بمشبك يجب توصيله بالمأخذ G كما هو موضح بالشكل 1.

تثبيت السلك المستمر

- للتثبيت، اتبع الإرشادات بالشكل 3.
- المادة وقطر السلك يجب أن يتوافقا مع وحدة التغذية الأسطوانية شكل وفوهة الاتصال شكل وغلغ الشعلة. إذا لم تتطابق القياسات فقد تحدث مشاكل في تمرير السلك.
- السلك المعدني يتطلب اسطوانة خاصة ذات عنق خشن لضمان السحب.
- يضغط مقبض اللف هام لكفاءة العمل. فإذا انزلق السلك، ستكون لديك مشكلة في عملية اللحام؛ وبالعكس إذا تم الضغط عليه أكثر، فإنه سوف يعوج ولن يتدفق بحرية في الشعلة.

وظيفة تحميل الأسلاك

اضغط على المفتاح "Q" داخل حجرة الضرس وعلى الفور على زر المصباح. يتم تحميل مؤشر الترابط حتى بعد الإفراج عن زر "Q" حتى يبقى زر على الشعلة مضغوطا.

تركيب اسطوانة غاز الحماية ** والمخفض للضغط **



- ضمان وجود اسطوانة غاز الحماية في وضع عمودي، بعيدا عن منطقة اللحام. استخدام داعم لآلة اللحام أو وضعها على شيء ثابت بحيث لا تقع أو يصيبها عطل.
- للتثبيت، اتبع الإرشادات بالشكل 4.

وظيفة اختبار الغاز

اضغط على المفتاح "P" داخل حجرة الضرس. يظل صمام الضرس اللولبي مفتوحا حتى تضغط على الزر مرة أخرى، أو سيغلق تلقائيا بعد 30 ثانية.

إعداد عملية اللحام MMA

- اربط كابل التوصيل بالأرض ** بآلة اللحام وبالقطعة المراد العمل عليها، في أقرب نقطة عمل ممكنة.
- اربط الكابل بالمقلم الحامل للالكتروود ** بآلة اللحام وركبه على مقلم الالكتروود.
- ارجع إلى تعليمات الشركة المصنعة للالكتروودات فيما يتعلق بالتوصيل وتيار اللحام.
- (i) في آلات اللحام التي تزود تيار مستمر، توصل أغلبية الالكتروودات بالطرف الموجب، فقط بعض الالكتروودات (المغطاة بطلاء مثلا) يتم ربطها بالطرف السالب.

إعداد عملية اللحام TIG

- قم بتوصيل كابل الأرض ** بالقطعة المراد لحامها في أقرب مكان ممكن إلى نقطة اللحام.
- (i) يجب أن تكون الشعلة مجهزة بمنظم لضبط تدفق الغاز.
- وصل كابل الطاقة الخاص بالشعلة TIG ** بالطرف السالب لآلة اللحام وركب الالكتروود.
- وصل أنبوب الغاز الشعلة TIG بمخرج منظم الضغط الموجود على اسطوانة غاز الحماية الأرجون.

- (i) المستويات المنصوح بها (MM2) لكابل لحام، بحسب أقصى جهد معطى (حد أقصى 21) مذكورين بالشكل 3.9.

** (هذا المكون قد لا يوجد في بعض نماذج الآلات).

عملية اللحام: وصف مفاتيح التحكم والمؤشرات

راجع "الدليل السريع" المرفق بدليل الإرشادات

موصل لبطاقة sd

- يعتبر الموصل مفيدا لتحديث برنامج الجهاز وتحميل برامج تازيرية جديدة.
- مع إيقاف تشغيل الجهاز، أدخل بطاقة sd.
- قم بتشغيل الجهاز
- يتم تحميل البرنامج. في نهاية التحديث، تعود لوحة التحكم إلى الحالة العادية.
- قم بإزالة بطاقة sd.

إرساليات الخطأ

- E50 خطأ أثناء تحديث بطاقة العرض
- E52 خطأ أثناء تحديث بطاقة الطاقة
- تحقق لمعرفة ما إذا كانت بطاقة sd تعمل وتحتوي على البرنامج الصحيح.
- E51 خطأ في فحص البرنامج الثابت لبطاقة العرض.
- E53 خطأ في التحقق من علامة بطاقة الطاقة.
- البرنامج يمكن أن يكون فاسدا. حاول إعادة تحميل البرنامج باستخدام بطاقة sd.

- E60 أسلاك اللحام قطرهما مختلف عن ذلك المبرمج.
- لقد قمت بإعداد تآزر مع قطر سلك مختلف عن الذي تم تركيبه في الجهاز
- E61 تجاوز في تحميل لمحرك تغذية الأسلاك.

- E70 خطأ في لوحة الطاقة.
- E71 خطأ في الوصل بين شاشة العرض ولوحة الطاقة
- E72 عطب لوحة العرض
- E73 عطب لوحة التوسعة
- الجهاز لديه عنصر إلكتروني في عطب، و من الضروري تدخل مركز المساعدة الفنية المتخصص.

الصيانة



- أطفي آلة اللحام واستخرج القابس من مأخذ الطاقة قبل إجراء عمليات صيانة.
- الصيانة الاعتيادية يمكن تنفيذها من قبل العامل المشغل بشكل دوري بحسب الاستخدام.
- تحقق من توصيلات أنبوب الغاز، كابل الشعلة وكابل الأرض. • نظف بفرشاة حديدية فوهة موصل الكهرياء ومخرج الغاز. يجب استبدالها إذا كانت متهاكلة. • قم بتنظيف آلة اللحام من الخارج بقطعة قماش مبللة.
- عند استبدال بكرة لف الأسلاك:
- تحقق من التوافق والنظافة وحالة اسطوانة تغذية السلك. شكل 7 • إزالة الغبار المعدني الذي يتكون على آلية التغذية. • تنظيف موضع الأسلاك باستخدام المذيبات اللامائية ومواد إزالة الدهون ثم التجفيف بالهواء المضغوط. • تأكد من سلامة بطاقات التحذير. • استبدال الأجزاء التالفة.
- الصيانة الاستثنائية يجب تنفيذها بواسطة أفراد مؤهلين أو خبير في مجال الكهروميكانيكية بشكل دوري، بحسب الاستخدام.
- فحص آلة اللحام من الداخل وإزالة الغبار المتكون على الأجزاء الكهربائية (استخدام الهواء المضغوط) وعلى اللوحات الالكترونية (استخدام فرشاة ناعمة جدا أو المنتجات المناسبة).
- تأكد من أن التوصيلات الكهربائية محكمة الغلق وأن عازل الكابلات ليس به تلف.