



PHONES

0 (800) 800 130
(050) 462 0 130
(063) 462 0 130
(067) 462 0 130

130
COM.UA

Internet store of
autogoods



SKYPE

km-130

CAR RECEIVERS — Receivers • Media receivers and stations • Native receivers • CD/DVD changers • FM-modulators/USB adapters • Flash memory • Facia plates and adapters • Antennas • Accessories |
CAR AUDIO — Car audio speakers • Amplifiers • Subwoofers • Processors • Crossovers • Headphones • Accessories | TRIP COMPUTERS — Universal computers • Model computers • Accessories |
GPS NAVIGATORS — Portable GPS • Built-in GPS • GPS modules • GPS trackers • Antennas for GPS navigators • Accessories | VIDEO — DVR • TV sets and monitors • Car TV tuners • Cameras • Videomodules
• Transcoders • Car TV antennas • Accessories | SECURITY SYSTEMS — Car alarms • Bike alarms • Mechanical blockers • Immobilizers • Sensors • Accessories | OPTIC AND LIGHT — Xenon • Bixenon • Lamps
• LED • Stroboscopes • Optic and Headlights • Washers • Light, rain sensors • Accessories | PARKTRONICS AND MIRRORS — Rear parktronic • Front parktronic • Combined parktronic • Rear-view mirrors
• Accessories | HEATING AND COOLING — Seat heaters • Mirrors heaters • Screen-wipers heaters • Engine heaters • Auto-refrigerators • Air conditioning units • Accessories | TUNING — Vibro-isolation
• Noise-isolation • Tint films • Accessories | ACCESSORIES — Radar-detectors • Handsfree, Bluetooth • Windowlifters • Compressors • Beeps, loudspeakers • Measuring instruments • Cleaners • Car seats
• Miscellaneous | MOUNTING — Installation kits • Upholstery • Grilles • Tubes • Cable and wire • Tools • Miscellaneous | POWER — Batteries • Converters • Start-charging equipment • Capacitors
• Accessories | MARINE AUDIO AND ELECTRONICS — Marine receivers • Marine audio speakers • Marine subwoofers • Marine amplifiers • Accessories | CAR CARE PRODUCTS — Additives • Washer fluid •
Care accessories • Car polish • Flavors • Adhesives and sealants | LIQUID AND OIL — Motor oil • Transmission oil • Brake fluid • Antifreeze • Technical lubricant

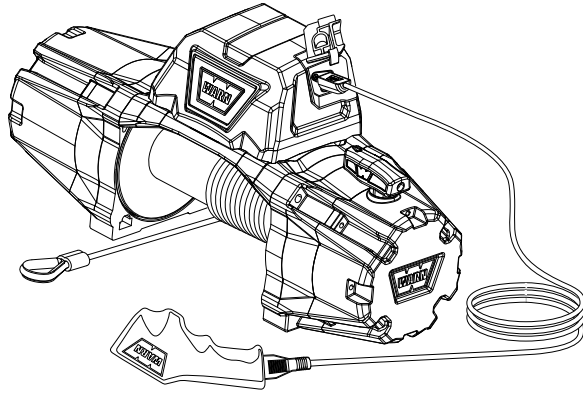


In store "130" you can find and buy almost all necessary goods for your auto in Kyiv and other cities, delivery by ground and postal services. Our experienced consultants will provide you with exhaustive information and help you to choose the very particular thing. We are waiting for you at the address

<https://130.com.ua>



VR EVO INSTALL GUIDE



(Deutsch) Bitte besuchen www.warn.com für Installationsanleitung.

(Svenska) Besök www.warn.com för Installera instruktioner.

(Italiano) Visitare www.warn.com per installare istruzioni.

(Suomi) Vieraile www.warn.com asennusohje.

(Nederlands) Bezoek www.warn.com voor installatiehandleiding.

(Português) Visite www.warn.com para guia de instalação.

(简体中文) 若要查看安装指南, 请登录www.warn.com.

Disposal / Mise au rebut / Cómo desechar las baterías



Batteries should not be disposed of in general household waste. Observe the local waste disposal regulations, details of which can be obtained from your local authority.

Il ne faut pas jeter les batteries avec les déchets ménagers. Respectez les lois en vigueur relatives à la mise au rebut, dont vous pouvez obtenir des détails auprès de vos autorités locales.



Las baterías no se pueden desechar con la basura habitual. Consulte la normativa local de residuos, información que podrá obtener de la autoridad local.

Li-ion

WARN INDUSTRIES, INC. 12900 S.E. Capps Road,
Clackamas, OR USA 97015-8903, 1-503-722-1200, FAX: 1-503-722-3000
Customer Service: 1-800-543-9276
Dealer Locator Service: 1-800-910-1122
International Fax: 1-503-722-3005

FCC Regulation

This device complies with Part 15 of the FCC Rule. Operation is subject to the following two conditions: (1) this device may not cause harmful interference, and (2) this device must accept any interference received, including interference that may cause undesired operation.

This equipment has been tested and found to comply with the limits for a Class B digital device, pursuant to part 15 of the FCC Rules. These limits are designed to provide reasonable protection against harmful interference in a residential installation. This equipment generates, uses and can radiate radio frequency energy, and if not installed and used in accordance with the instructions, may cause harmful interference to radio communications. However, there is no guarantee that interference will not occur in a particular installation. If this equipment does cause harmful interference to radio or television reception, which can be determined by turning the equipment off and on, the user is encouraged to try to correct the interference by one or more of the following measures:

- Reorient or relocate the receiving antenna.
- Increase the separation between the equipment and receiver.
- Connect the equipment into an outlet on a circuit different from that to which the receiver is connected.
- Consult the dealer or an experienced radio/TV technician for help.

Made in: China

Contains FCC ID: 2ASYP-LDVR3

Industry Canada

This device complies with Industry Canada license-exempt RSS standard(s). Operation is subject to the following two conditions: (1) this device may not cause interference, and (2) this device must accept any interference, including interference that may cause undesired operation of the device.

Under Industry Canada regulations, this radio transmitter may only operate using an antenna of a type and maximum (or lesser) gain approved for the transmitter by Industry Canada. To reduce potential radio interference to other users, the antenna type and its gain should be so chosen that the equivalent isotropically radiated power (e.i.r.p.) is not more than that necessary for successful communication.

This radio transmitter (**25030-LDVR3**) has been approved by Industry Canada to operate with the antenna types listed below with the maximum permissible gain and required antenna impedance for each antenna type indicated. Antenna types not included in this list, having a gain greater than the maximum gain indicated for that type, are strictly prohibited for use with this device.

Le présent appareil est conforme aux CNR d'Industrie Canada applicables aux appareils radio exempts de licence. L'exploitation est autorisée aux deux conditions suivantes: (1) l'appareil ne doit pas produire de brouillage, et (2) l'utilisateur de l'appareil doit accepter tout brouillage radioélectrique subi, même si le brouillage est susceptible d'en compromettre le fonctionnement.

Conformément à la réglementation d'Industrie Canada, le présent émetteur radio peut fonctionner avec une antenne d'un type et d'un gain maximal (ou inférieur) approuvé pour l'émetteur (**25030-LDVR3**) par Industrie Canada. Dans le but de réduire les risques de brouillage radioélectrique à l'intention des autres utilisateurs, il faut choisir le type d'antenne et son gain de sorte que la puissance isotrope rayonnée équivalente (p.i.r.e.) ne dépasse pas l'intensité nécessaire à l'établissement d'une communication satisfaisante.

L'émetteur radio (identifier l'appareil par son numéro de certification ou par son numéro de modèle si la catégorie est II) a été approuvé par Industrie Canada pour fonctionner avec les types d'antennes figurant dans la liste ci-dessous et l'impédance d'antenne maximum requise est indiquée pour chaque type d'antenne. Il est strictement défendu d'utiliser avec cet appareil des types d'antennes qui ne sont pas incluses dans cette liste et qui ont un gain supérieur au gain maximum indiqué pour ce type d'antenne.

VR EVO



Always Read All Product Literature **BEFORE** installing product.
<https://www.warn.com/manuals/index.jsp>

WARNING

- Always position fairlead with warning readily visible on top.
- Always use class 8.8 metric (grade 5) or better hardware.
- Never weld mounting bolts.
- Never use bolts that are too long.
- Always confirm required bolt length to ensure proper thread engagement.
- Always complete the winch installation and hook attachment before installing the wiring.

MOUNTING

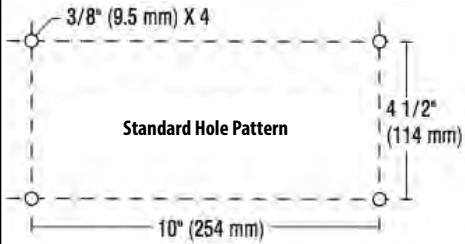
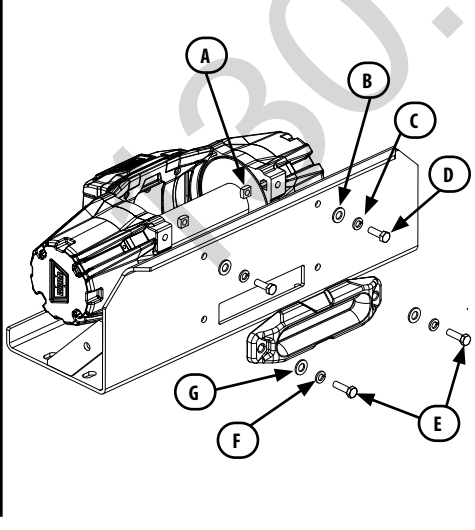
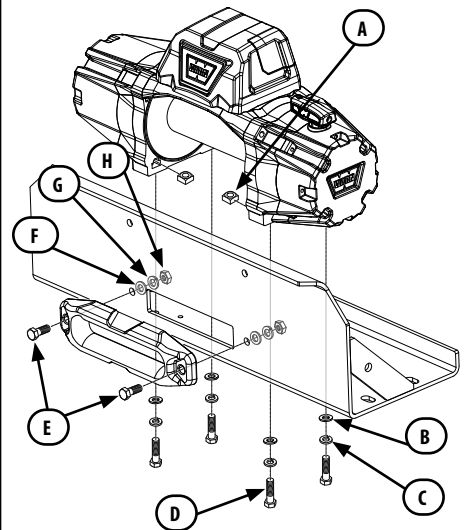


Plate Thickness	Bolt Length
7 mm (1/4")	32 mm (1 1/4")
10 mm (3/8")	40 mm (1 5/8")
13 mm (1/2")	40 mm (1 5/8")

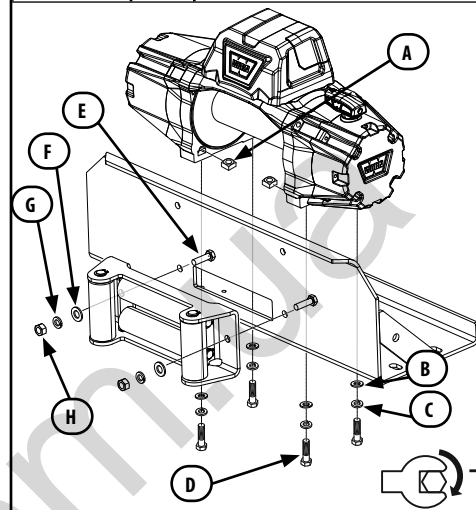
Item	Qty	Description
A, B, C	4	M10
D	2	M10 x 30
E	2	M12 x 35
F, G, H	2	M12

Item	Qty	Description
A, B, C	4	M10
D	2	M10 x 30
E	2	M10 x 45



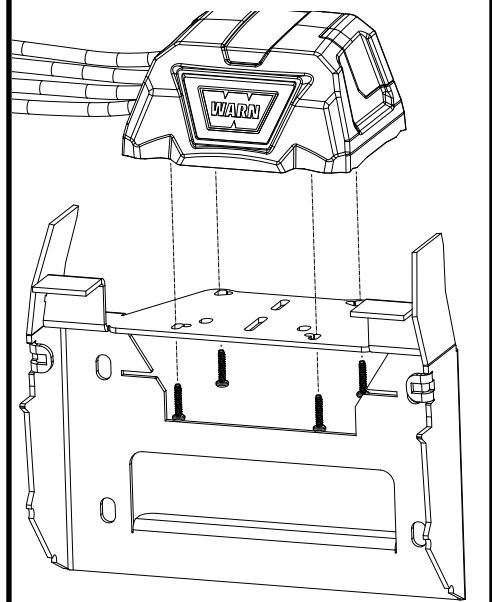
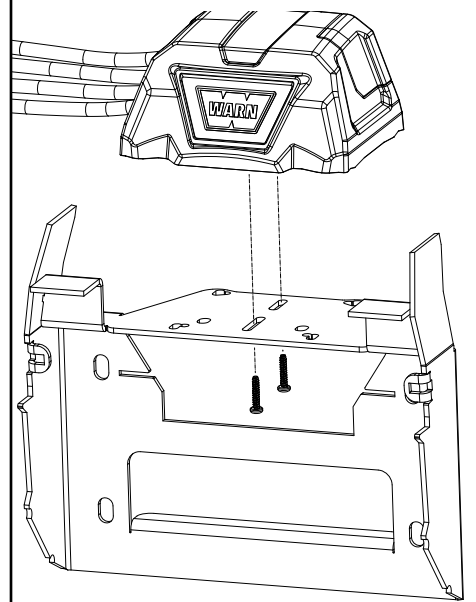
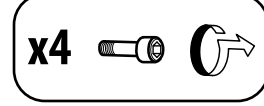
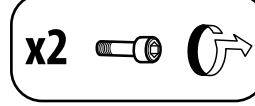
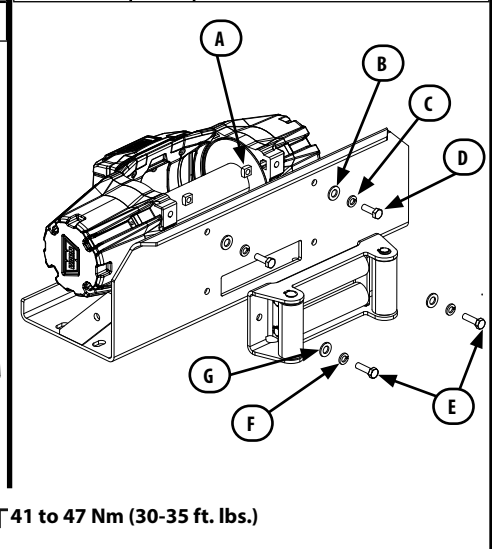
T41 to 47 Nm (30-35 ft. lbs.)

Item	Qty	Description
A, B, C	4	M10
D	2	M10 x 30
E	2	M12 x 35
F, G, H	2	M12



T41 to 47 Nm (30-35 ft. lbs.)

Item	Qty	Description
A, B, C	4	M10
D	2	M10 x 30
E	2	M10 x 40

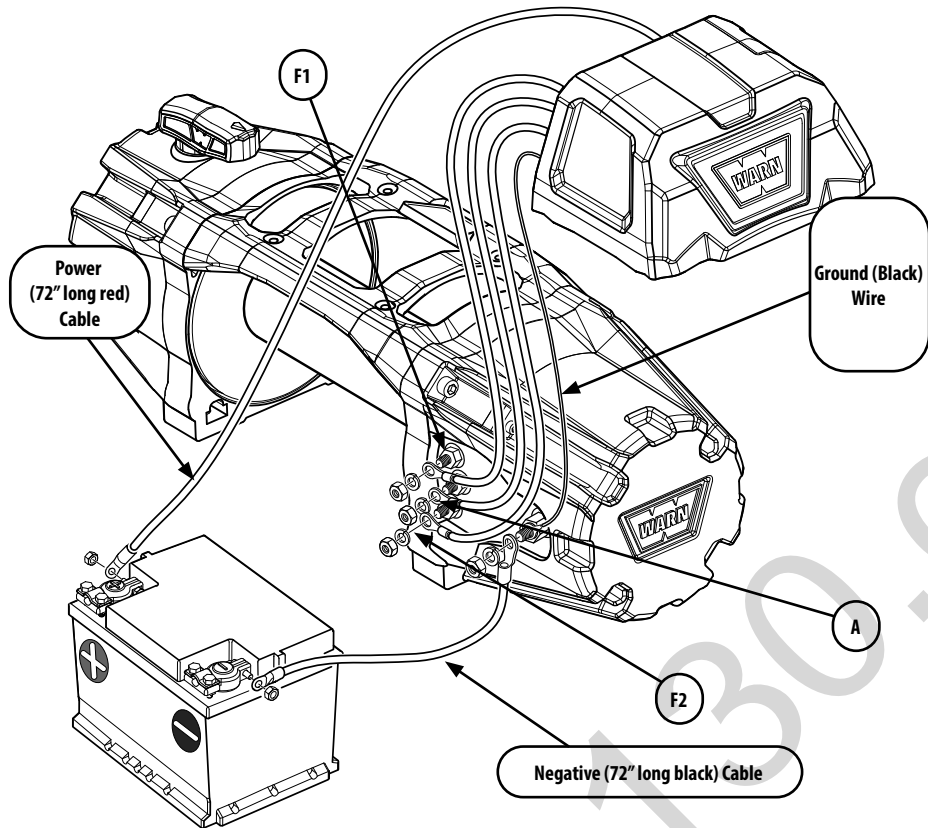


WIRING

⚠ WARNING



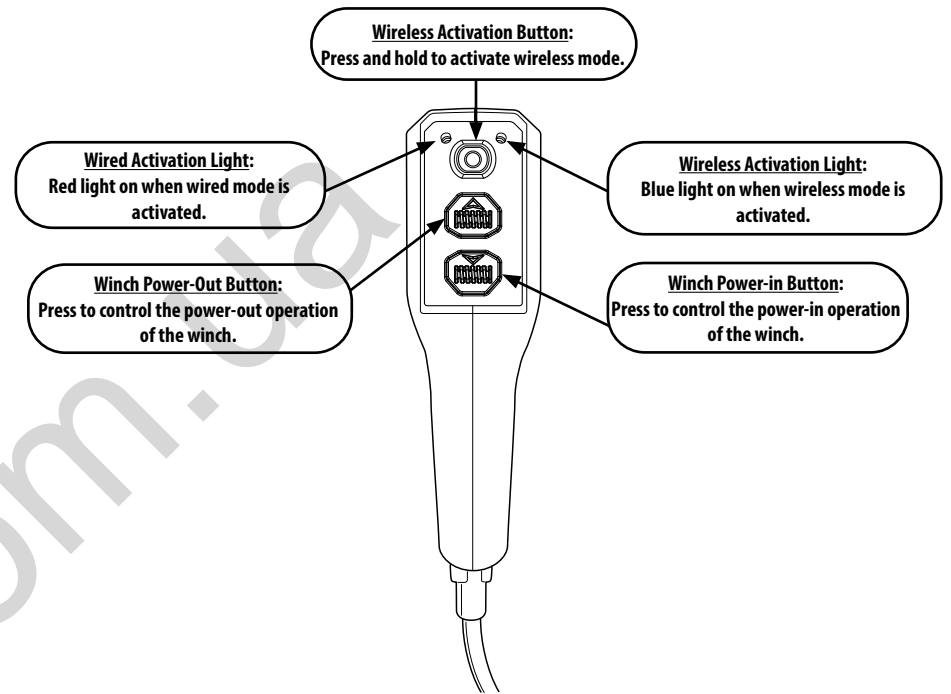
- Always** remove jewelry and wear eye protection when making battery connections.
- Never** route electrical cables across sharp edges.
- Never** route electrical cables near parts that get hot.
- Never** route electrical cables over battery terminals.
- Never** route electrical cables through or near moving parts.
- Always** insulate and protect all exposed wiring and electrical terminals.
- Always** place the supplied terminal boots on wires and terminals.



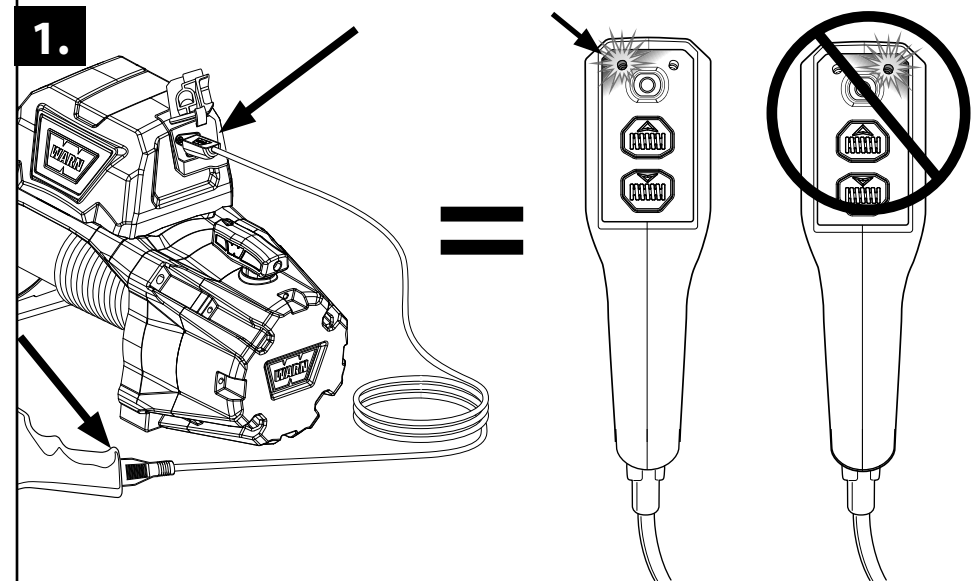
REMOTE CONTROL

⚠ WARNING

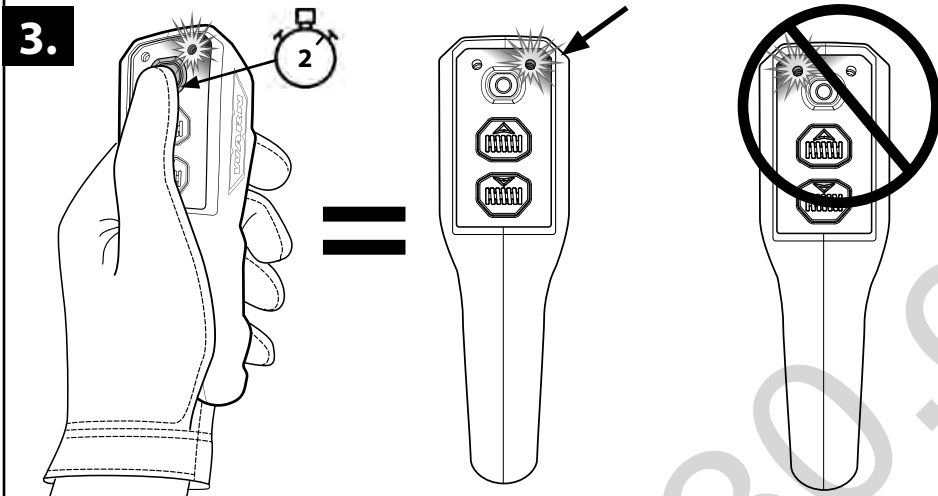
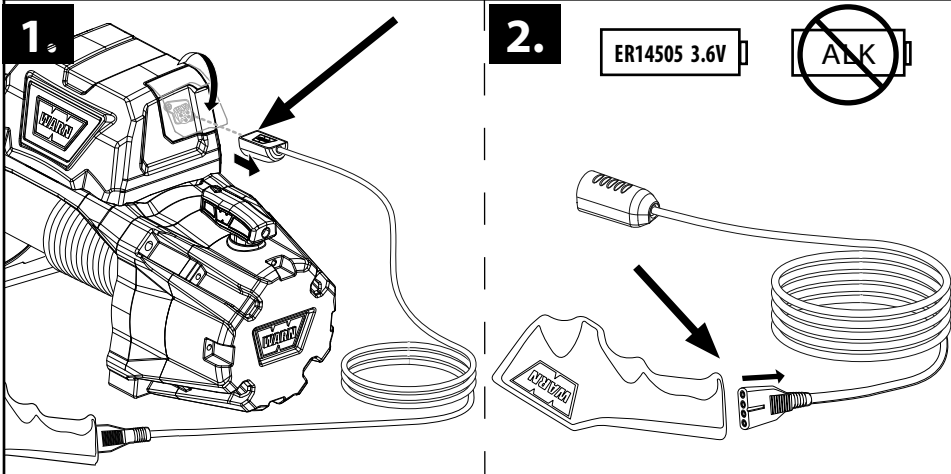
- Never** engage or disengage clutch if winch is under load, winch rope is in tension or drum is moving.
- Never** leave winch remote control where it can be activated during free spooling, rigging, or when the winch is not being used.
- Never** leave the wireless winch remote control turned on when installing, freespooling, rigging or servicing winch, or when the winch is not being used.



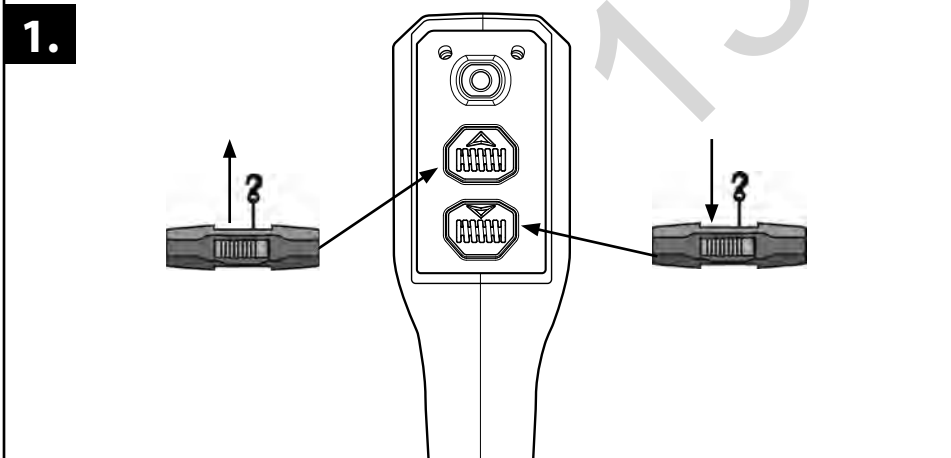
Wired Function



Wireless Function



Winching Function



VR EVO

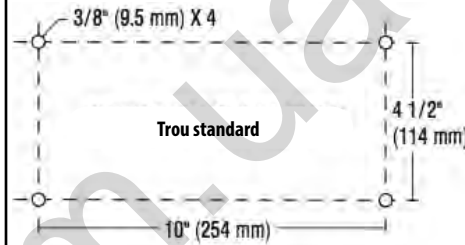
Lire toute la documentation produit **AVANT** d'installer le produit.
<https://www.warn.com/manuals/index.jsp>



AVERTISSEMENT

- **Toujours** placer le guide avec avertissement facilement visible sur le dessus.
- Utilisez **toujours** un matériel de classe 8.8 métrique (grade 5) ou supérieur.
- **Ne jamais** souder les boulons de fixation.
- **N'utilisez jamais** de boulons trop longs.
- **Toujours** vérifier la longueur de boulon requise pour garantir un engagement approprié du filetage.
- Remplissez **toujours** l'installation du treuil et l'attache du crochet avant d'installer le câblage.

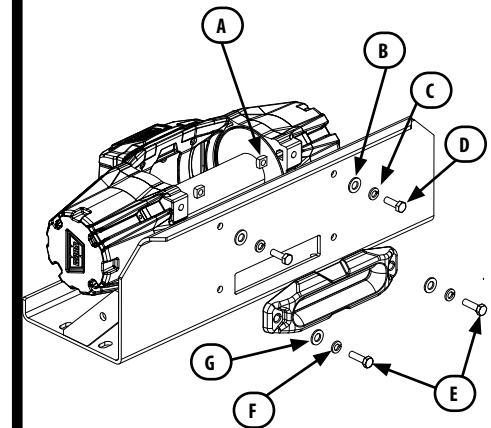
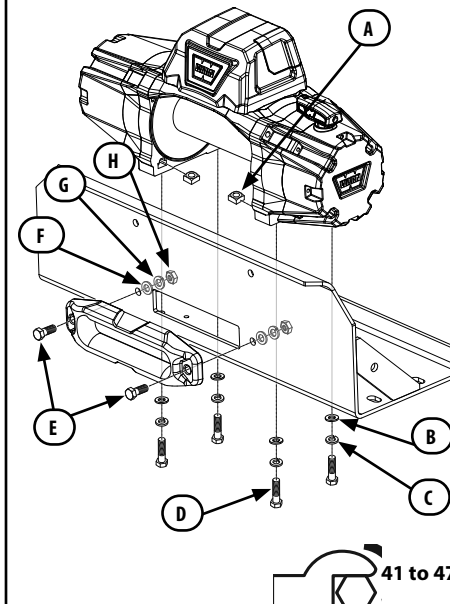
MONTAGE



Épaisseur de plaque	Longueur de boulon
7 mm (1/4")	32 mm (1 1/4")
10 mm (3/8")	40 mm (1 5/8")
13 mm (1/2")	40 mm (1 5/8")

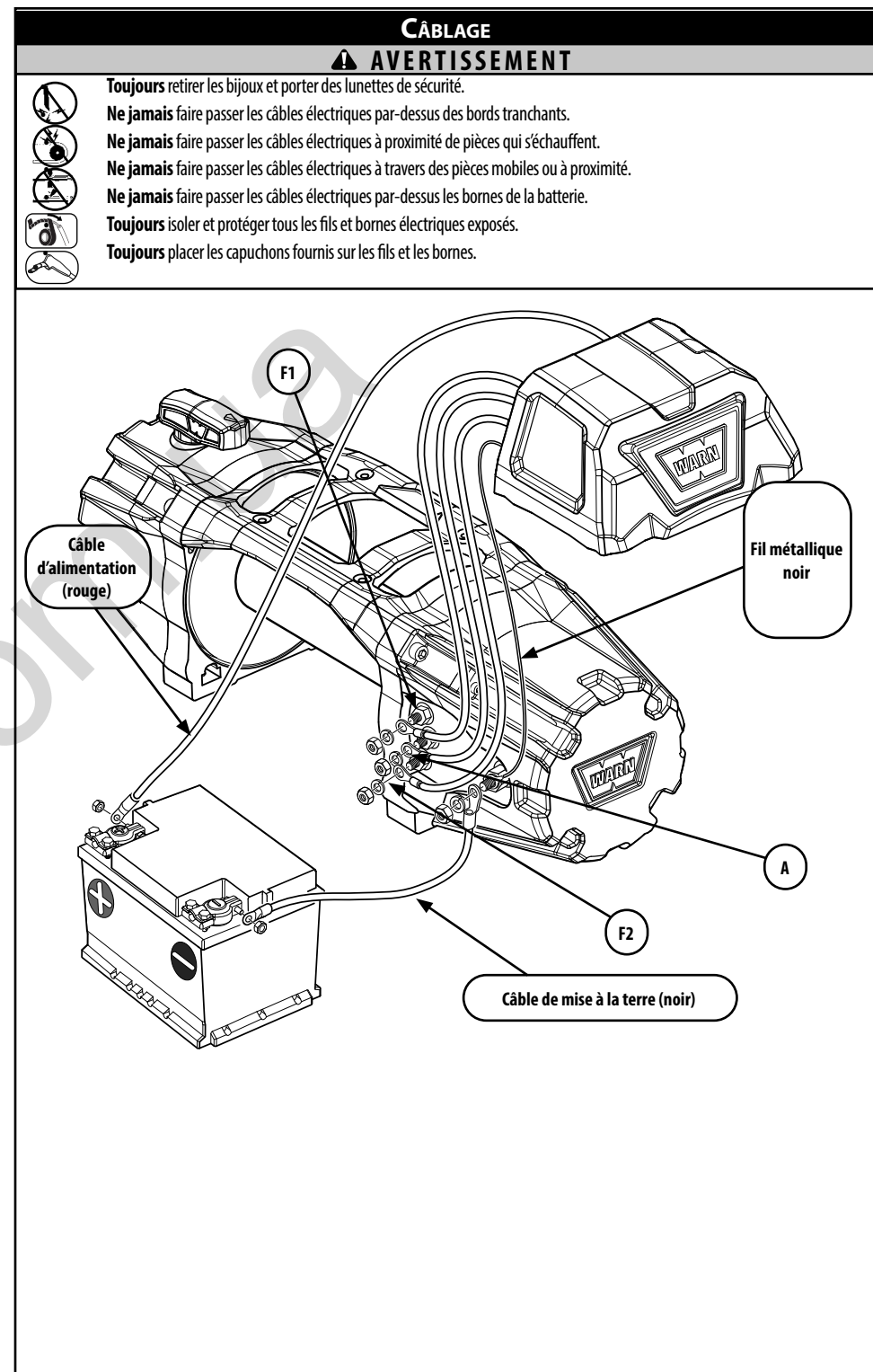
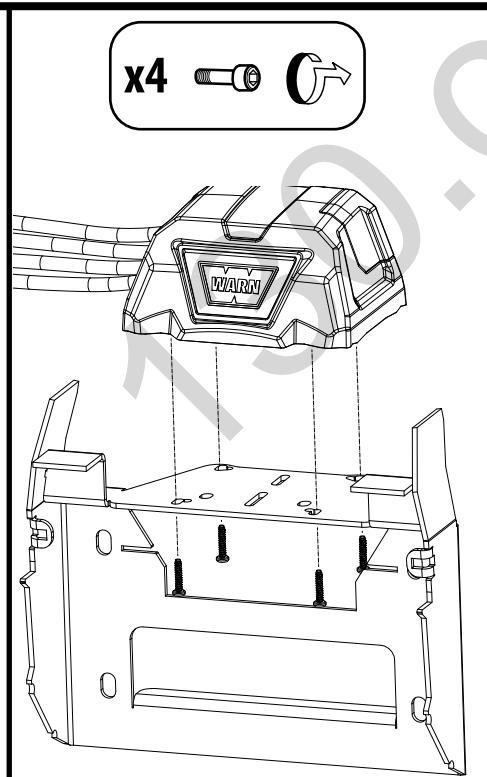
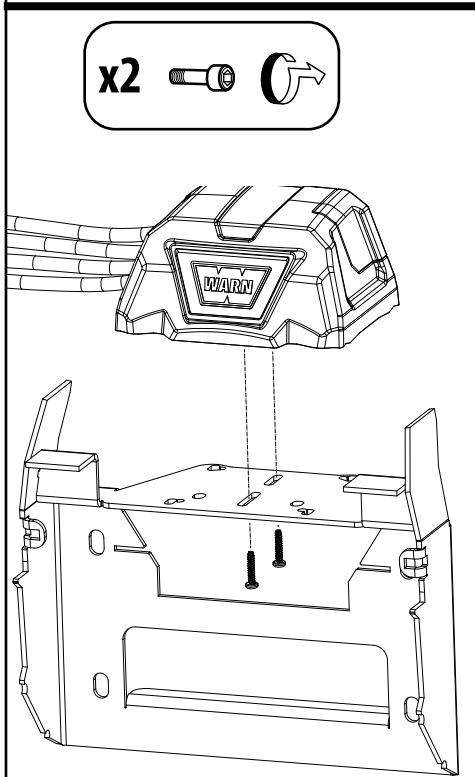
Article	Qté	Description
A, B, C	4	M10
D	2	M10 x 30
E	2	M12 x 35
F, G, H	2	M12

Article	Qté	Description
A, B, C	4	M10
D	2	M10 x 30
E	2	M10 x 45



Article	Qté	Description	Article	Qté	Description
A, B, C	4	M10	A, B, C	4	M10
D	2	M10 x 30	D	2	M10 x 30
E	2	M12 x 35	E	2	M10 x 40
F, G, H	2	M12			

41 to 47 Nm (30-35 ft. lbs.)



TÉLÉCOMMANDE

⚠️ AVERTISSEMENT

- **Ne jamais** engager ou désengager l'embrayage si le treuil est sous charge, si le câble du treuil est tendu ou si le tambour est en mouvement.
- **Ne laissez jamais** la télécommande du treuil où elle peut être activée pendant le bobinage libre, le gréement ou lorsque le treuil n'est pas utilisé.
- **Ne laissez jamais** la télécommande du treuil sans fil allumée lors de l'installation, du freespooling, du gréage ou de l'entretien du treuil, ou lorsque le treuil n'est pas utilisé.

Bouton d'activation sans fil:
Appuyez longuement pour activer le mode sans fil.

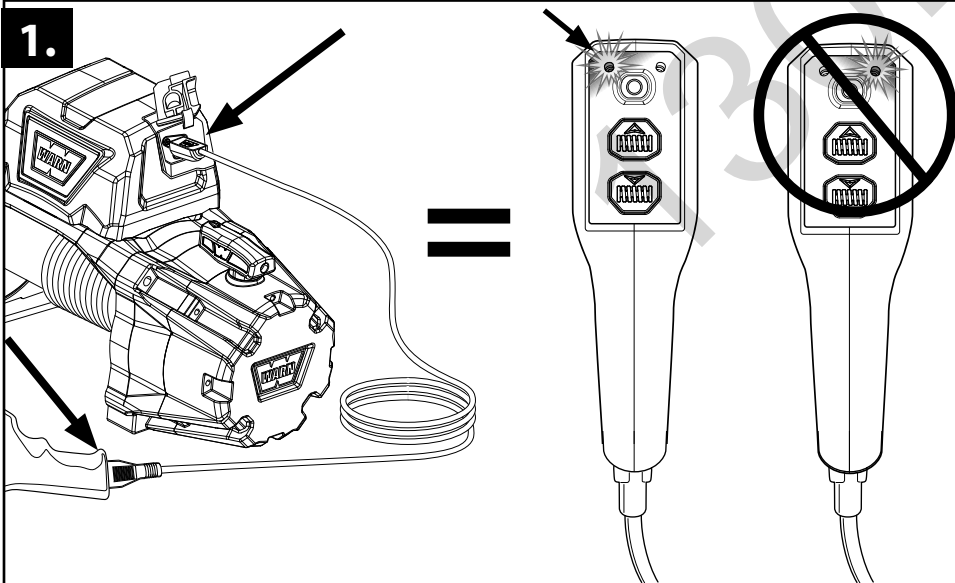
Lumière d'activation filaire:
Le voyant rouge est allumé lorsque le mode câblé est activé.

Lumière d'activation sans fil:
La lumière bleue est allumée lorsque le mode sans fil est activé.

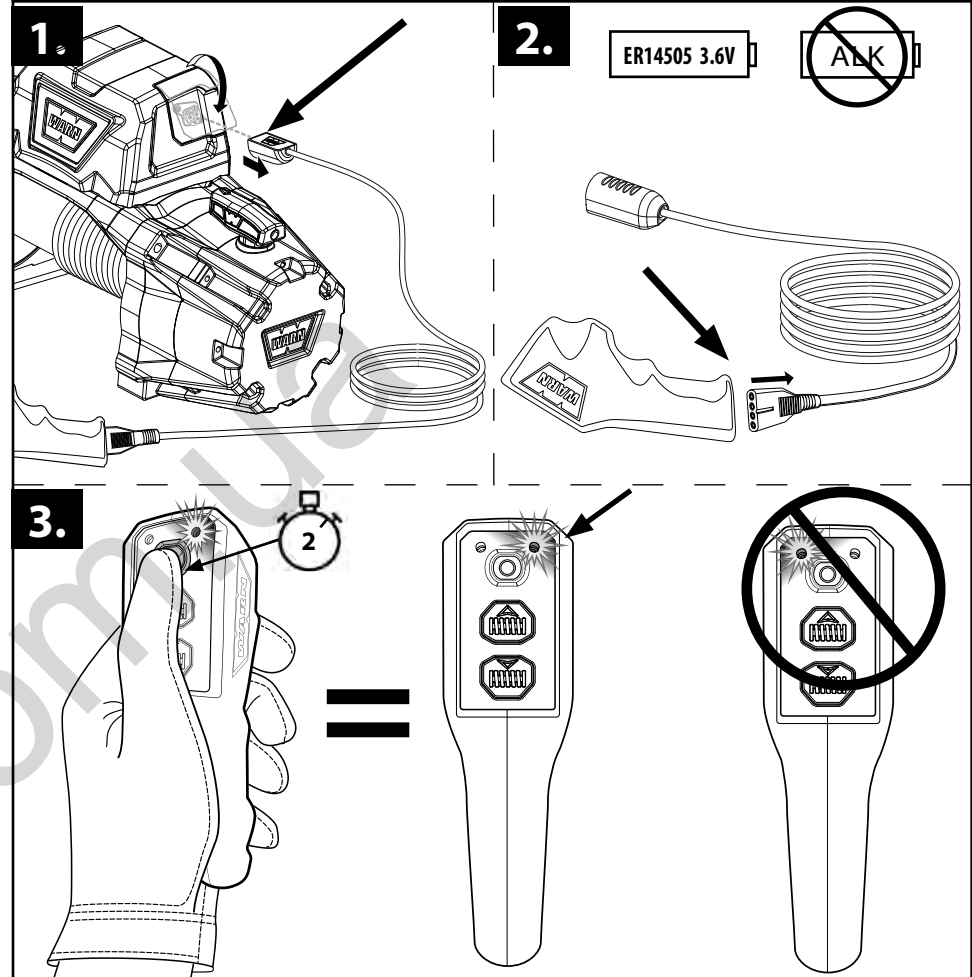
Bouton de mise hors tension du treuil:
Appuyez sur pour contrôler l'opération d'alimentation du treuil.

Bouton d'alimentation du treuil:
Appuyez sur pour contrôler le fonctionnement du treuil.

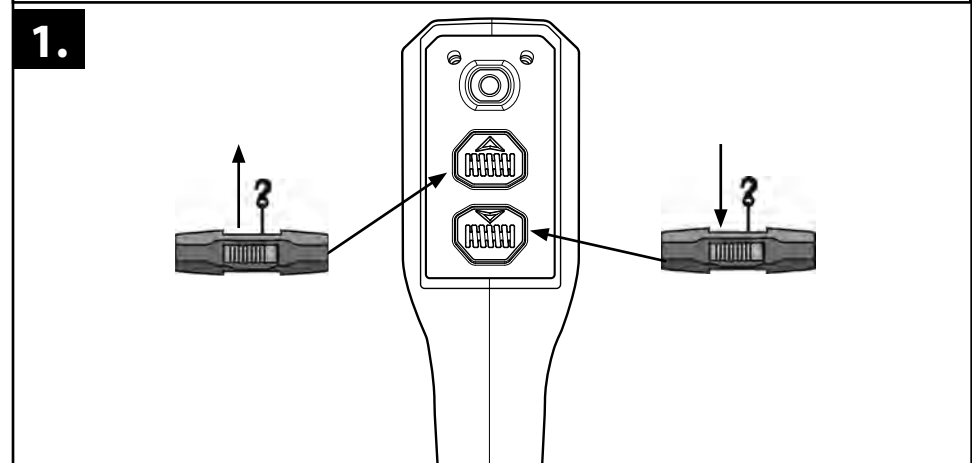
Fonction filaire



Fonction sans fil



Fonction de treuillage



VR EVO

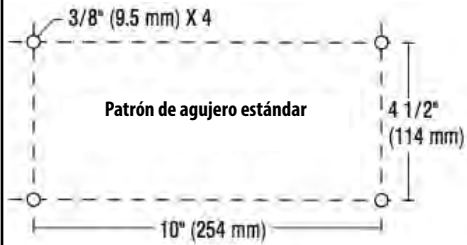


Leer toda la documentación del producto **ANTES** de instalar el producto.
<https://www.warn.com/manuals/index.jsp>

⚠️ ADVERTENCIA

- **Siempre** coloque el manguito con una advertencia visible en la parte superior.
- Utilice **siempre** un hardware de clase 8.8 métrica (grado 5) o superior.
- **Nunca** suelde los pernos de montaje.
- **Nunca** utilice pernos demasiado largos.
- **Siempre** confirme la longitud requerida del perno para asegurar un acoplamiento correcto del hilo.
- **Siempre** complete la instalación del cabrestante y el accesorio de gancho antes de instalar el cableado.

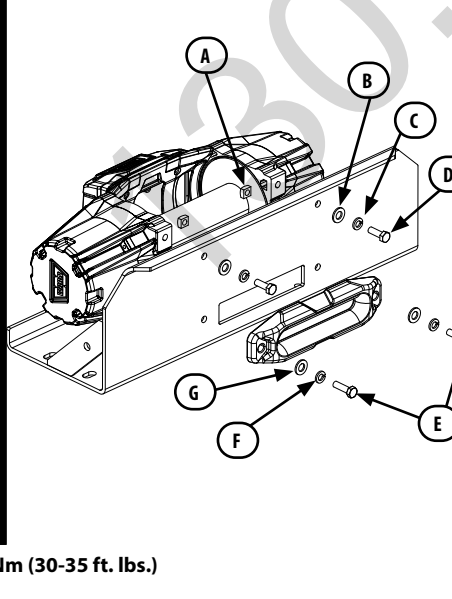
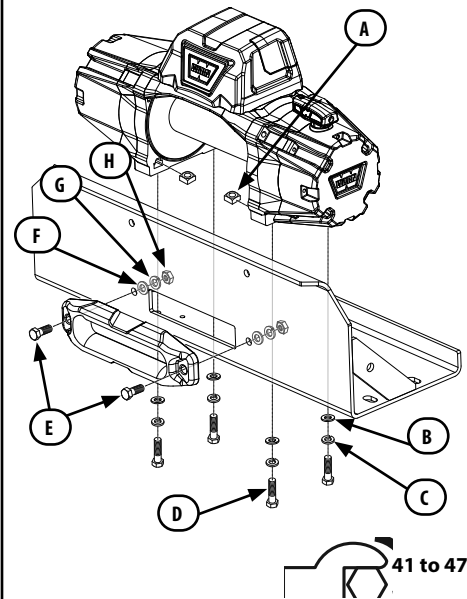
MONTAJE



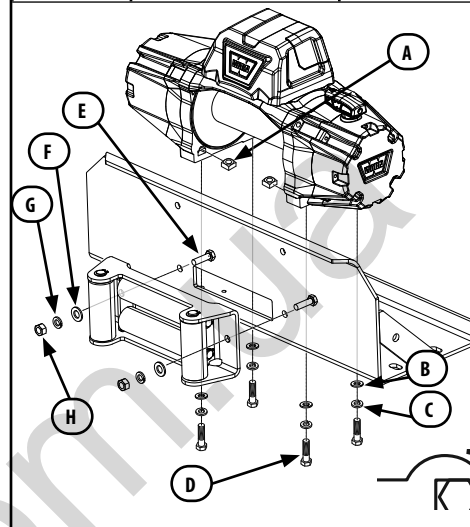
Grosor de la placa	Longitud del perno
7 mm (1/4")	32 mm (1 1/4")
10 mm (3/8")	40 mm (1 5/8")
13 mm (1/2")	40 mm (1 5/8")

Ít.	Cantidad	Descripción
A, B, C	4	M10
D	2	M10 x 30
E	2	M12 x 35
F, G, H	2	M12

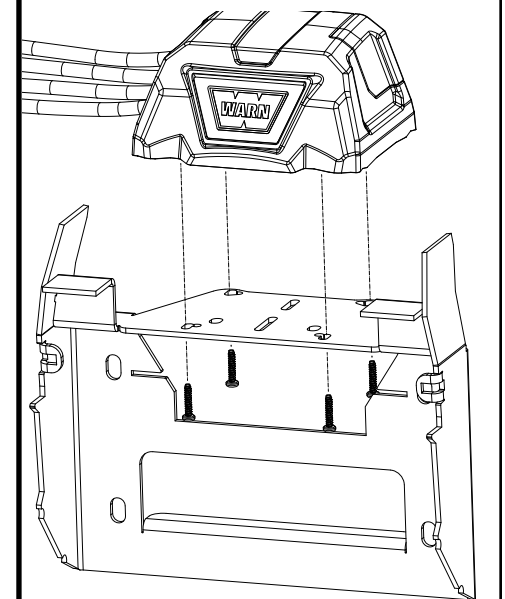
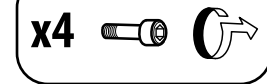
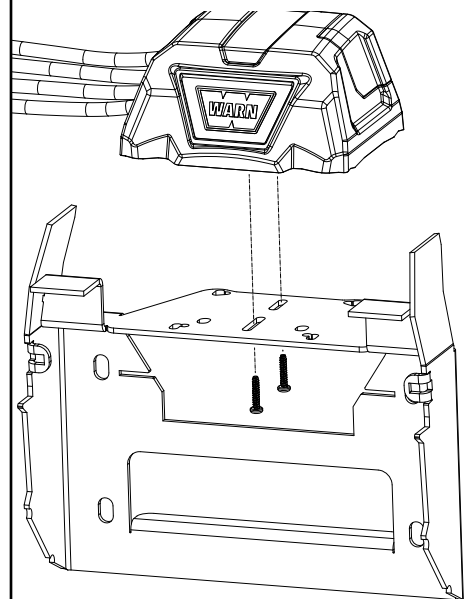
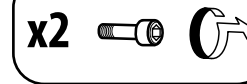
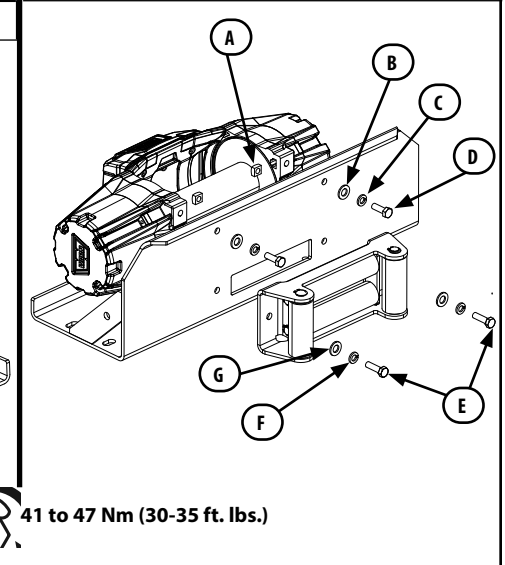
Ít.	Cantidad	Descripción
A, B, C	4	M10
D	2	M10 x 30
E	2	M10 x 45



Ít.	Cantidad	Descripción
A, B, C	4	M10
D	2	M10 x 30
E	2	M12 x 35
F, G, H	2	M12



Ít.	Cantidad	Descripción
A, B, C	4	M10
D	2	M10 x 30
E	2	M10 x 40



ALAMBRADO

⚠ ADVERTENCIA



Siempre quite las joyas y use protección para los ojos cuando realice las conexiones de la batería.

Nunca enrute cables eléctricos a través de bordes afilados.

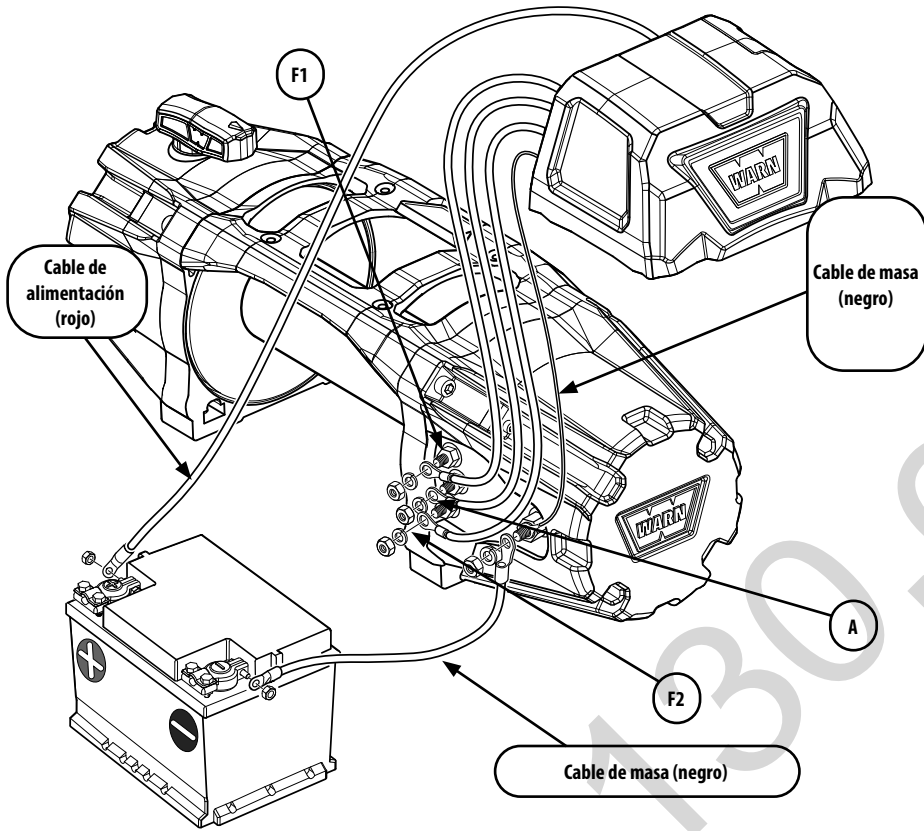
Nunca enrute los cables eléctricos cerca de las piezas que se calientan.

Nunca ponga los cables eléctricos sobre los terminales de la batería.

Nunca enrute cables eléctricos a través o cerca de partes móviles.

Aislar y proteger **siempre** todo el cableado expuesto y los terminales eléctricos.

Coloque **siempre** las boquillas de terminal suministradas en los cables y terminales.



CONTROL REMOTO

⚠ ADVERTENCIA

- Nunca** active o desactive el embrague si el cabrestante está bajo carga, la cuerda del cabrestante está en tensión o el tambor se está moviendo.
- Nunca** deje el control remoto del cabrestante donde pueda activarse durante la puesta en cola libre, el montaje o cuando no se esté utilizando el cabrestante.
- Nunca** deje el control remoto inalámbrico del cabrestante encendido cuando instale, libere el equipo, manipule o repare el cabrestante, o cuando no esté utilizando el cabrestante.

Botón de activación inalámbrica:
Mantenga presionado para activar el modo inalámbrico.

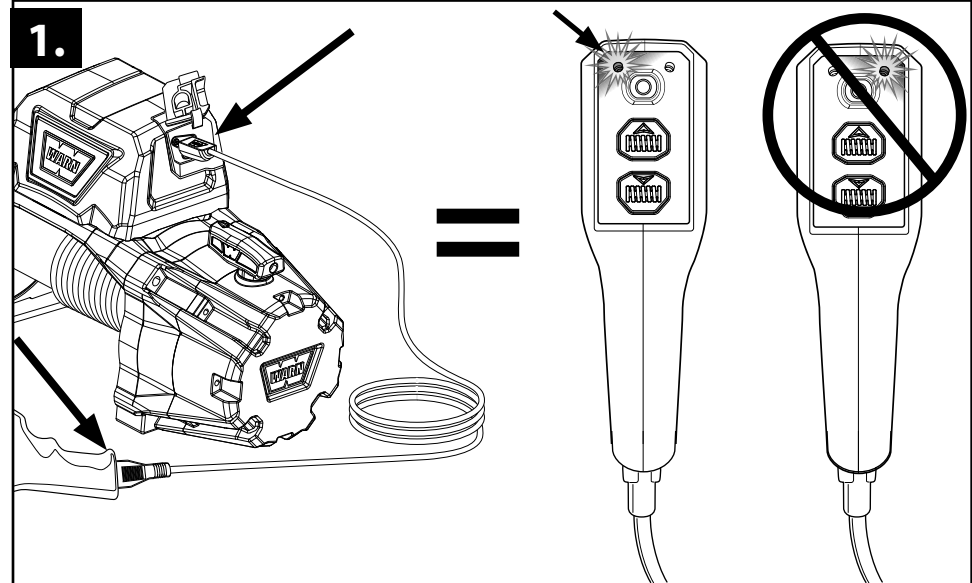
Luz de activación por cable:
Luz roja encendida cuando el modo cableado está activado.

Luz de activación inalámbrica:
Luz azul encendida cuando el modo inalámbrico está activado.

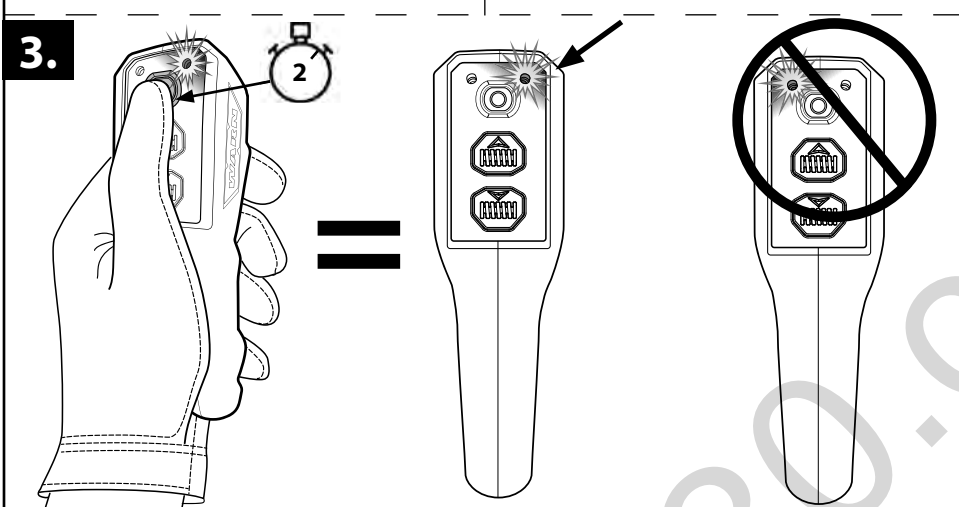
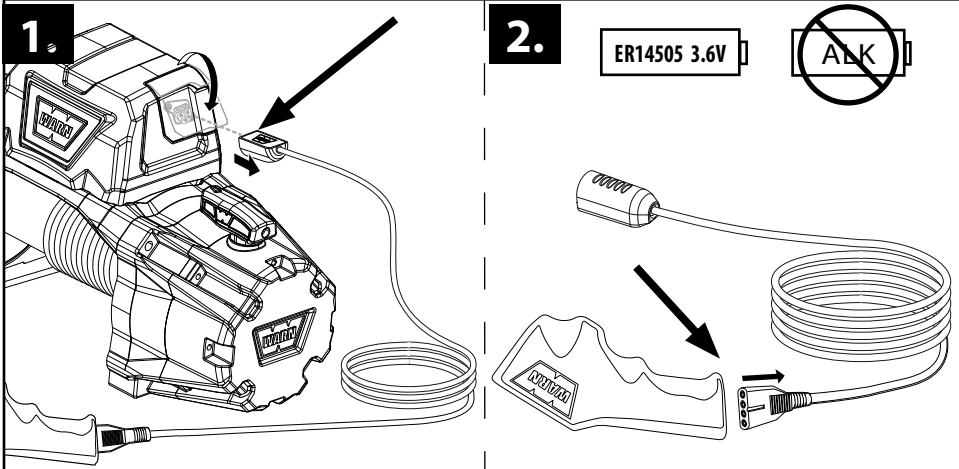
Botón de encendido del cabrestante:
Presione para controlar la operación de apagado del cabrestante.

Botón de encendido del cabrestante:
Presione para controlar la operación de encendido del cabrestante.

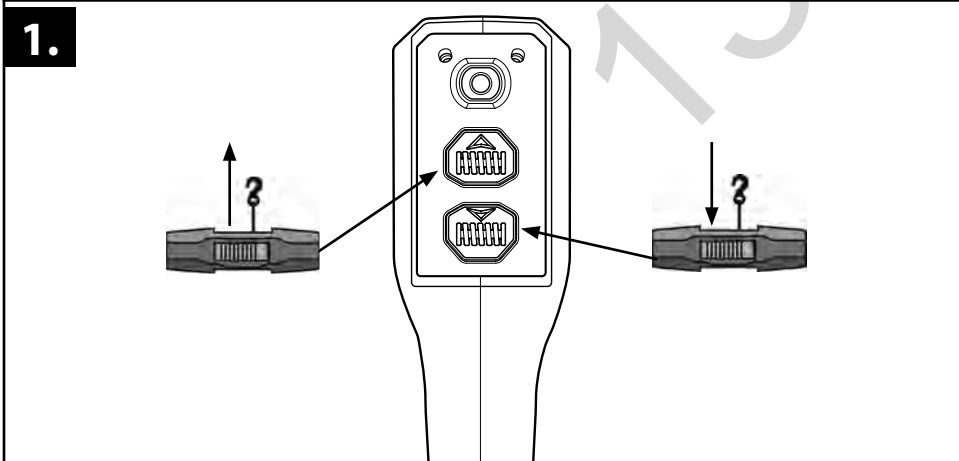
Función cableada



Funcion inalambrica



Cabrestante Funciona



130.com.ua