



PHONES

0 (800) 800 130  
(050) 462 0 130  
(063) 462 0 130  
(067) 462 0 130

130  
COM.UA

Internet store of  
autogoods



SKYPE

km-130

CAR RECEIVERS — Receivers • Media receivers and stations • Native receivers • CD/DVD changers • FM-modulators/USB adapters • Flash memory • Facia plates and adapters • Antennas • Accessories |  
CAR AUDIO — Car audio speakers • Amplifiers • Subwoofers • Processors • Crossovers • Headphones • Accessories | TRIP COMPUTERS — Universal computers • Model computers • Accessories |  
GPS NAVIGATORS — Portable GPS • Built-in GPS • GPS modules • GPS trackers • Antennas for GPS navigators • Accessories | VIDEO — DVR • TV sets and monitors • Car TV tuners • Cameras • Videomodules  
• Transcoders • Car TV antennas • Accessories | SECURITY SYSTEMS — Car alarms • Bike alarms • Mechanical blockers • Immobilizers • Sensors • Accessories | OPTIC AND LIGHT — Xenon • Bixenon • Lamps  
• LED • Stroboscopes • Optic and Headlights • Washers • Light, rain sensors • Accessories | PARKTRONICS AND MIRRORS — Rear parktronic • Front parktronic • Combined parktronic • Rear-view mirrors  
• Accessories | HEATING AND COOLING — Seat heaters • Mirrors heaters • Screen-wipers heaters • Engine heaters • Auto-refrigerators • Air conditioning units • Accessories | TUNING — Vibro-isolation  
• Noise-isolation • Tint films • Accessories | ACCESSORIES — Radar-detectors • Handsfree, Bluetooth • Windowlifters • Compressors • Beeps, loudspeakers • Measuring instruments • Cleaners • Carsits  
• Miscellaneous | MOUNTING — Installation kits • Upholstery • Grilles • Tubes • Cable and wire • Tools • Miscellaneous | POWER — Batteries • Converters • Start-charging equipment • Capacitors  
• Accessories | MARINE AUDIO AND ELECTRONICS — Marine receivers • Marine audio speakers • Marine subwoofers • Marine amplifiers • Accessories | CAR CARE PRODUCTS — Additives • Washer fluid •  
Care accessories • Car polish • Flavors • Adhesives and sealants | LIQUID AND OIL — Motor oil • Transmission oil • Brake fluid • Antifreeze • Technical lubricant



In store "130" you can find and buy almost all necessary goods for your auto in Kyiv and other cities, delivery by ground and postal services. Our experienced consultants will provide you with exhaustive information and help you to chose the very particular thing. We are waiting for you at the address

<https://130.com.ua>

المعطيات الكبرو صوتية / Электро-акустични параметри / 电声参数 / Elektro-akustički parametri / Elektroakustické parametry / Electro-Acoustic parameters / Elektroakustilised parameetrid / Paramètres électro-acoustiques / Elektro-akustische Parameter / Ηλεκτρο-ακουστικός παράμετροι / Elektro-akusztikus paraméterek / Parameter elektro-akustik / Parametri elettroacustici / 電気音響パラメータ / Elektriniai - akustiniai parametrai / Parametry elektro - akustyczne / Parâmetros electro-acústicos / Электроакустические параметры / Elektro-akustické parametre / Elektro-akustični parametri / Parâmetros electroacústicos / Elektroakustiska parametrar / อิเล็กโทร-อคูสติก พารามิเตอร์ / Elektro-akústika parametreler



	ST 25	ST 35	ST44
<b>D</b> mm	25	35	44
<b>Xmax</b> mm	-	-	-
<b>Re</b> $\Omega$	2,9	2,9	3,9
<b>Fs</b> Hz	3400	3200	1290
<b>Le</b> mH@1kHz	-	-	-
<b>Le</b> mH@10kHz	-	-	-
<b>Vas</b> l	-	-	-
<b>Mms</b> g	-	-	-
<b>Cms</b> mm/N	-	-	-
<b>BL</b> Tm	-	-	-
<b>Qts</b>	-	-	-
<b>Qes</b>	-	-	-
<b>Qms</b>	-	-	-
<b>Spl</b> dB	107	109	109

SPL Show

**OWNER'S  
MANUAL**  
**TWEETER**

**HERTZ**  
The Sound Experience

تأينتها لثرائك منتجنا. ضواك هو المطلب الأول الذي يجب أن نلبيه منتجاتنا: نفس مستوى الرضا الذي يحققه هؤلاء الذين يشتركون في تجربة نظام الصوت بلاسيار. تم تصميم هذا الدليل ليوفر لك التعليمات الأساسية المطلوبة لتثبيت واستخدام النظام بشكل صحيح. ومع ذلك، فإن نطاق الاستخدامات غير محدود للحصول على المزيد من المعلومات، يرجى الاتصال بالموذج الذي نتعامل معه أو قسم الدعم الفني الخاص بنا عبر عنوان البريد الإلكتروني الخاص بنا [support@elctromedia.it](mailto:support@elctromedia.it) قبل تثبيت المكونات، يرجى قراءة كافة التعليمات الواردة في هذا الدليل بعناية. قد يتسبب عدم اتباع هذه التعليمات في ضرر أو تلف غير مقصود المنتج.

1. ويجب تأمين ألفة المكونات وتثبيتها بشكل المرآة. اتبع نفس الإجراء عند تريب أي تجهيزات مخصصة تقوم بوضعها. وتأكد من تريب المكونات ثابت وأمن. فإن تحرك أي مكون أثناء القيادة قد يتسبب في إصابات بالغة للراب، وكذلك للرايات الأخرى.
2. ارتدي أماناً نظارة واقية عند استخدام الأدوات، مثل المشاوي أو أوقافها قد تتناقل البهواء.
3. لتجنب التلف العارض، ابق الجهاز في العربة الأصلية، إذا أمكن، حتى تكون جاهزاً لتثبيت النهائي للمنتج. لا تقم بأي تحميل داخل مقصورة المحرك.
4. قبل البدء في التريب ادر الرأس حتى يتوقف ألفة أنظمة الصوت الأخرى، لتجنب حدوث أي تلف.
6. تأكد من أن مكان تحميل الذي اختارته لتحميل المكونات لا يعارض مع العملية الطبيعية لأي جهاز أو جهاز الكتروني للمرآة.
7. لا تحمل كبر الصوت في أماكن قد تتعرض للماء، الرطوبة العالية، التراب أو الاتساح.
8. لا تثبت السماعات عالية التردد (التيوترات) دون وضع الشبكة الامامية الوافية.
9. لا تقم بتثبيت المكونات أو تضع الكبلات بالقرب من صندوق الكبرياء الخاص بلاسيار.
10. أفردي الحذر عند ممارسة عمليات التيب أو القطع في مكل السيارة، وتأكد من عدم وجود أي وصلات مكونة بنايتها مهمة للمرآة لتسلك و داخل المنطقة المختارة لتلك المميزات.
11. عند جسد الألاك، تأكد من أن السلك لا يمس حروف جادة أو بالقرب من أجهزة كهربائية بحجرة. تأكد لها ارتباطه بقوة وحمية ايباطها و مزولة ذاتية الأمام.
12. استخدم كبلات ذات قطاعات مناسبة (AWG) وفقاً للمطابقة المستخدمة.
13. عند ترميز الكبل من الفتحة الموجودة في شاسيه السيارة، احم الكبل باستخدام حلقة مطاطية (حلقة تثبيت). تأكد من توفير الحماية اللازمة للكبلات التي تمتد بالقرب من مناطق الحرارة المتوتلة.
14. لا تضع الأسلاك خارج المرآة.
15. لم تستخدم أسلاك ذات أقاء عالية، الموصلات والكابلات الموجودة في الكاتالوج

### سلامة الصوت

#### استخدم الحس والحكم و طبق الصوت الأذن.

من فضلك نذار أن التعرض لمدة طويلة لمسوي ضغط صوت عالي مرطط قد يؤدي الى تلف سمعك.

#### يجب ان تكون السلامة نصب عيننا لكأنا للقيادة.

معلومات حول مخلفات الأجهزة الكهربائية والإلكترونية (للدول الأوروبية التي تنظم عملية جمع المخلفات)

إن المنتجات التي تحتوي على علامة سلة المهملات ذات العجلات وعليها علامة X فإن ذلك يعني أنه لا يمكن التخلص منها مع المخلفات العادية. ويجب إعادة تدوير هذه المنتجات الكهربائية والإلكترونية في المنشآت المخصصة لذلك، والتي يمكنها التعامل مع هذه المنتجات ومكوناتها. لمعرفة مكان وطريقة تسليم هذه المنتجات الأقرب لموقع إعادة تدويرها/التخلص منها، الرجاء الاتصال بمكتب البلدية لديك. ولا شك في أن إعادة تدوير المخلفات أو التخلص منها بطريقة صحيحة يساهم في حماية البيئة وتجنب الأضرار على الصحة.



Поздравяваме Ви с покупката на нашия продукт. Вашето задоволство е първото изискване, на което трябва да отговаря нашият продукт: искаме да получим същото задоволство, което получава човек от аудио системата в своята кола. Това ръководство е съставено с цел да предостави основните инструкции, необходими за правилното инсталиране и ползване на системата. Все пак диапазонът за възможна употреба е доста голям, ето защо за допълнителна информация се обръщайте към консултанта във Вашия магазин или към нашия екип за техническа поддръжка на електронен адрес [support@elctromedia.it](mailto:support@elctromedia.it). Преди инсталиране на компонентите, прочетете внимателно всички инструкции в това ръководство. При неспазване на инструкциите можете неволно да причините повреда на продукта.

1. Всички компоненти трябва да бъдат здраво прикrepени към тялото на автомобила. Придържайте се към това правило и при монтажа на всякакви други допълнителни конструкции, които бихте желали да монтирате. Уверете се, че всички компоненти са здраво прикrepени и обезопасени. Компонент, който би се разхлабил по време на движение на автомобила може да причини сериозни наранявания на пътниците, или на други превозни средства.
2. Винаги поставяйте защита на очите, когато използвате инструменти, тъй като стружки или парчета от продукта може да се пренесат по въздуха.
3. За да избегнете случайна повреда, дръжте продукта в оригиналната опаковка докато сте готови за инсталиране.
4. Не правете никакви инсталации във вътрешността на отделението за двигателя.
5. Преди да започнете инсталацията, изключете главния уред и всички други аудио уреди, да за избегнете възможна повреда.
6. Уверете се, че мястото, което сте избрали да инсталирате компонентите, няма да смущава нормалното действие на механични или електронни системи на превозното средство.
7. Не инсталирайте тонколониите на места, изложени на вода, повишена влажност, прах или мръсотия.
8. Не монтирайте тонколоната за високите тонове без предпазната й решетка.
9. Не инсталирайте компонентите и не прекъравайте кабелите в близост до електрическата кутия на превозното средство.
10. Бъдете много внимателни, когато пробивате дупки или правите разрез в шасито на превозното средство и се уверете, че под или на избраната повърхност няма кабели или структурни елементи важни за превозното средство.
11. Когато прекъравате кабели, уверете се че кабелите не са в контакт с остри ръбове или близо до движещи се механични части. Уверете се, че кабела е добре прикrepен и защитен по цялата си дължина и че има противопожарна изолация.
12. Използвайте кабели само с подходящ разрез (AWG) според вида на захранването.
13. Когато прекъравате кабел през отвор в шасито на превозното средство, защитете кабела с гумена шайба (грозет). Уверете се, че има подходяща защита за кабелите, минаващи в близост до части, които се нагряват.
14. Не прекъравайте жици от външната страна на превозното средство.
15. Използвайте кабели, връзки и аксесоари с перфектно качество, както е указано в каталога Connection.

### БЕЗОПАСНА СИЛА

**НА ЗВУКА ИЗПОЛЗВАЙТЕ РАЗУМ И СПУШАЙТЕ НА БЕЗОПАСНО НИВО НА ЗВУКА. ПОМНЕТЕ ЧЕ ПРОДЪЛЖИТЕЛНО ИЗЛАГАНЕ НА ПРЕКАЛЕНО ВИСОКО ЗВУК МОЖЕ ДА УВРЕДИ СЛУХА ВИ. БЕЗОПАСНОСТ НА ДВИЖЕНИЕТО Е НАЙ-ВАЖНА, КОГАТО ШОФИРАТЕ.**

Информация об утилизация електрического и электронного оборудования (для европейских стран, в которых организован раздельный сбор отходов)

Продукты с маркировкой "перечеркнутый крест-накрест мусорный контейнер на колесах" не допускаться выбрасывать вместе с обычными бытовыми отходами. Эти электрические и электронные продукты должны быть утилизированы в специальных приемных пунктах оснащенных средствами повторной переработки таких продуктов и компонентов. Для получения информации о местоположении ближайшего приемного пункта утилизации/переработки отходов и правилах доставки отходов в этот пункт, пожалуйста, обратитесь в местное муниципальное управление. Повторная переработка и правильная утилизация отходов способствуют защите окружающей среды и предотвращают вредные последствия на здоровье.



感谢您购买我们的产品。我们致力于提供让客户满意的产品，让渴望享受汽车音响的客户得到满足。本说明书旨在为客户正确安装和使用本系统提供指导。可供选择的应用程序较多，如需要了解更多的相关信息，请发邮件到support@eletromedia.it联系我们公司的经销商或是技术支持部门。

在部件安装之前，请认真阅读本手册中的所有操作指南。否则可能导致意外的人身伤害或部件受损。

1. 所有部件必须牢固地安装在车架上，包括您可能已经定制地车架。确保安装的牢固性与安全性。如果在驾驶过程某个部件发生松动，可能会对乘客及其它车辆造成严重的伤害。
2. 由于金属薄片或产品渣滓可能会弹向空中，因此在使用工具时请始终佩戴防护镜。
3. 为防止意外损伤，在最后安装之前，请您将产品始终保存在原始包装之中。
4. 请勿在发动机舱内进行任何安装工作。
5. 安装之前，请关闭主机及所有其他音频系统装置，以避免可能发生的损坏。
6. 请确保您所选择的安装位置不会影响车辆本身的任何机械或电气设备的正常运行。
7. 请勿将扬声器安装在可能会暴露于水、潮气、灰尘或肮脏的环境中。
8. 请勿安装没有保护网格的高音喇叭。
9. 请勿在车辆本身的电箱附近安装部件或布线。
10. 如有必要在车辆底盘上钻孔或进行切割，则务必十分小心，以确保底盘下方或选定区域没有车辆的关键线路或结构元件。
11. 在布线时，请确保电缆不会接触或靠近尖锐边缘或运动的机械设备，并确保整条电缆的固定与防护良好。另外，电缆的绝缘外包能够自动阻燃。
12. 根据适用电压选择正确截面尺寸的电缆（平均线规）。
13. 在底盘上进行穿孔布线时，请使用橡胶圈（护孔圈）保护电缆。在发热装置附近布线时，请对电缆进行适当保护。
14. 请勿在车辆外部布线。
15. 请使用Connection产品目录中推荐的优质电缆、连接件及配件。

#### 安全音量

请根据常识和习惯选择安全音量。切记：长期在高原量水平下进行收听，会对您的听力造成伤害。安全是驾驶汽车的第一要素。



#### 废弃电子电器设备信息（针对实行垃圾分类收集的欧洲国家）

产品上带有打叉（X）带轮垃圾桶标识的不得混入一般生活垃圾处理。此类电子电器产品必须在能处理这种产品和部件的适当装置内回收。关于如何将这些产品送至最近的回收和处理，请联系当地市政机构。垃圾的恰当回收和处理有利于保护环境和防止对人类健康构成伤害。

Čestitamo na kupnji ovog proizvoda. Vaše zadovoljstvo prvi je uvjet kojeg naš proizvod mora zadovoljiti: to je isto zadovoljstvo koje uživaju osobe s dugotrajnim uzviđenjem u doživljaju glazbe u automobilu.

U ovom priručniku nalaze se osnovne upute za ispravnu ugradnju i upotrebu ovog sustava. Međutim, raspon mogućih primjena je vrlo širok; za dodatne pojediniosti kontaktirajte vašeg pouzdanog dobavljača ili našu tehničku podršku na adresi e-pošte support@eletromedia.it Prije ugradnje dijelova pažljivo pročitajte sve upute iz priručnika. Nepoštivanje ovih uputa može dovesti do neželjenog kvara ili oštećenja proizvoda.

1. Sve komponente moraju biti čvrsto stegnute na konstrukciju vozila. Učinite isto kad postavljate bilo kakvu prilagođenu konstrukciju koju ste napravili. Provjerite da li je vaša instalacija čvrsta i sigurna. Ako se za vrijeme vožnje otpusti komponenta, može prouzročiti ozbiljnu štetu putnicima, kao i drugim vozilima.
2. Obvezno nosite zaštitne naočale za vrijeme bušenja jer Vam prašina može doći u oči.
3. Radi izbjegavanja neželjenih oštećenja, proizvod čuvajte u originalnom pakiranju, po mogućnosti sve dok ne budete spremni za konačnu ugradnju.
4. Nemojte postavljati instalacije blizu motora.
5. Prije početka postavljanja isključite glavnu jedinicu i sve druge audio sustave, kako biste izbjegli bilo kakvu moguću oštećenje.
6. Vodite računa da uređaji ne smiju biti postavljeni na mjestima na kojima ometaju normalan rad mehaničkih ili električnih uređaja vozila.
7. Nemojte postavljati zvučnike na mjestima na kojima mogu doći u dodir s vodom, vlagom, prašinom ili prljavštinom.
8. Visokotonski zvučnik nemojte ugrađivati bez prednje zaštite rešetke za kupulu.
9. Nemojte ugrađivati dijelove ili provoditi kablove blizu električne razvodne kutije u vozilu.
10. Budite vrlo oprezni kada bušite ili režete u šasiji vozila, uvjerite se da nema kablova ili konstrukcijskih dijelova bitnih ispod ili u odabranom području.
11. Kada postavljate kablove, pazite da se ne naslanjaju na oštre rubove i da nisu u blizini mehaničkih uređaja u pokretu. Vodite računa da kablovi moraju biti dobro pričvršćeni i izolovani cijelom dužinom.
12. Koristite samo kablove odgovarajućeg presjeka (AWG) obzirom na potrebno napajanje.
13. Ukoliko želite provući kabal kroz rupu na šasiji auta, zaštitite kabal gumenim prstenom (čahura). Osigurajte odgovarajuće zaštitite kablove koji prolaze blizu područja koja razvijaju toplinu.
14. Nemojte postavljati instalacije van vozila.
15. Koristite samo najkvalitetnije kablove, spojnice i dodatne dijelove koje možete naći u katalogu Connection.

#### UPOZORENJE OSLANJAJTE

SE NA VLASTITI SLUH I TESTIRAJTE ZVUK. MOLIMO IMAJTE NA UMU DA STALNO IZLAGANJE VISOKIM TONOVIMA MOŽE UZROKOVATI OŠTEĆENJE SLUHA. ZA VRIJEME VOŽNJE, SIGURNOST MORA BITI NA PRVOM MJESTU.

Podaci o električnom i elektroničkom otpadu (za one članice europske unije koje organiziraju odvojeno skupljanje otpada)

Proizvodi koji su označeni prekrštenom kantom za smeće na kotačima ne smiju se odlagati zajedno s kućnim otpadom. Ovi električni i elektronički proizvodi moraju se reciklirati u odgovarajućim postrojenjima koja mogu zbrinjavati otpad ovih proizvoda i komponenata. Kako biste znali gdje se nalaze vama najbliža takva mjesta za recikliranje/zbrinjavanje obratite se lokalnim gradskim vlastima. Recikliranjem i zbrinjavanjem otpada na prikladan način doprinosite zaštiti okoliša i sprječavanju štetnih utjecaja za zdravlje.



Gratulujeme k zakoupení tohoto výrobku. Tento náš výrobek by měl především splnit vaše očekávání: stejné očekávání, jako mají ti, jenž touží prožít efekty autorádia.

Tento návod byl vypracován k poskytnutí základních postupů, nutných pro instalaci a správné použití systému. Nicméně, rozsah možného použití je rozsáhlý; pro více informací prosím neváhejte kontaktovat svého důvěryhodného prodejce či naši technickou podporu na emailu support@eletrromedia.it

Před instalací komponenty si prosím pečlivě přečtete všechny pokyny, obsažené v tomto návodu. Nedodržení těchto pokynů může způsobit neúmyslné zranění či poškození tohoto výrobku.

1. Veškeré komponenty musí být bezpečně upevněny ke konstrukci vozidla. Postupujte stejným způsobem, když instalujete jakýkoli zákaznický systém, který jste postavili. Přesvědčte se, že je instalace pevná a bezpečná. Komponenta, která by se uvolnila za jízdy, může způsobit vážné zranění pasažérů stejně jako poškození vozidla.
2. Vždy si nasadte ochranné brýle, když používáte nástroje, protože úlomky a pozůstatky výrobku mohou proletět vzduchem.
3. Abyste předešli nechtěnému poškození, uchovávejte výrobek, je-li to možné, v originálním balení, dokud nejste připraveni na konečnou montáž.
4. Neprovádějte žádnou instalaci uvnitř kabiny vozu.
5. Před započetím instalace vypněte hlavní jističku a veškerá zařízení audio, abyste předešli možnému poškození.
6. Ujistěte se, že umístění, které vyberete k instalaci komponent, naruší normální provoz jakýchkoli mechanických nebo elektrických zařízení vozidla.
7. Neinstalujte reproduktory na místa, kde by mohly být vystaveny vodě, nadměrné vlhkosti, prachu nebo špíně.
8. Neinstalujte výškový reproduktor bez ochranné mřížky kónusu.
9. Neinstalujte komponenty nebo nevedte kabely v blízkosti elektronických skříní vozidla.
10. Buďte velmi opatrní, když vrtáte nebo stříháte v šasi vozidla a ujistěte se, že pod ním nebo v jeho blízkosti nejsou žádné kabely nebo konstrukční prvky nezbytné pro provoz vozidla.
11. Když instalujete kabely, ujistěte se, že kabel nepřichází do kontaktu s ostrými okraji nebo pohybujícími se mechanickými zařízeními. Ujistěte se, že jsou kabely pevně připevněné a chráněné po celé jejich délce a že jejich izolace je nehořlavá.
12. Používejte pouze kabely se správnou sekčí (AWG) dle použitého napájení.
13. Když vedete kabel skrze otvor v šasi vozidla, chráňte kabel gumovým kroužkem (průchodkou). Ujistěte se, že jsou kabely opatřeny správnou ochranou, jestliže vedou v blízkosti oblastí, produkujících teplo.
14. Nevedte kabely mimo vozidlo.
15. Používejte kabely, konektory a příslušenství nejvyšší kvality, které naleznete v katalogu Connection.

## BEZPEČNOSTNÍ ZVUK

POUŽÍTE PRAKTICKÝ SMYSL A VYZKOUŠEJTE BEZPEČNOSTNÍ ZVUK. PROSÍM PAMATUJTE, ŽE DLOUHÁ EXPOZICE TLAKU Z DŮVODU NADMĚRNĚ VYSOKÉ FREKVENCE ZVUKU MŮŽE POŠKODIT VAŠ SLUCH. PŘÍŘIZENÍ MUSÍ BYT ZACHOVÁVANO PŘEDEVŠÍM BEZPEČNOST.



Informace o likvidaci elektrického a elektronického odpadu (pro země EU, které používají systém třídění odpadu)

Produkty obsahující symbol (překřtnutý odpadkový kontejner) nesmí být likvidovány jako domácí odpad. Elektrický a elektronický odpad má být recyklován v zařízení určeném pro manipulaci s těmito předměty a jejich komponenty. Kontaktujte svůj místní správní úřad ohledně umístění nejbližšího takového zařízení. Správná recyklace a třídění odpadu napomůže zachování přírodních zdrojů, stejně jako ochraně našeho zdraví a životního prostředí před škodlivými vlivy.

Congratulations on purchasing our product. Your satisfaction is the first requirement that our products must meet: the same satisfaction as the one gained by those who long for experiencing the car audio emotion. This manual has been drawn to provide the main instructions required to install and use the system properly. However, the range of possible applications is wide; for further information, please feel free to contact your trusted dealer or our technical support at the email support@eletrromedia.it

Before installing the components, please carefully read all of the instructions contained in this manual. Failure to respect these instructions may cause unintentional harm or damage to the product.

1. All components must be firmly secured to the vehicle structure. Do the same when installing any custom structures you may have built. Confirm your installation is solid and safe. A component coming loose while driving may cause serious damage to the passengers, as well as to other vehicles.
2. Always wear protective eyewear when using tools, as splinters or product residue may become airborne.
3. In order to avoid incidental damage, keep the product in the original packaging until you are ready for the final installation.
4. Do not carry out any installation inside the engine compartment.
5. Before starting with the installation turn the head unit and all other audio system devices off, avoiding any possible damage.
6. Make sure that the location you choose to install the components does not interfere with the normal operation of any mechanical or electrical devices of the vehicle.
7. Do not install loudspeakers where they may be exposed to water, excessive humidity, dust or dirt.
8. Do not install the tweeter without the protective grille.
9. Do not install the components or make cable run close to electronic or mechanical devices of the vehicle.
10. Be very cautious when drilling or cutting into the vehicle chassis, making sure there are no cables or structural elements essential to the vehicle underneath or in the selected area.
11. When routing cables, make sure that the cable does not come in contact with sharp edges or near moving mechanical devices. Make sure that it is firmly attached and protected along its entire length and its insulation is self-extinguishing.
12. Only use cables with the proper section (AWG) indicated herein.
13. When running the cable through a hole in the vehicles chassis, protect the cable with a rubber ring (grommet). Be sure to provide proper protection for cables running close to heat-generating devices.
14. Do not run the wires outside of the vehicle.
15. Use top quality cables, connectors and accessories such as found in the Connection catalogue.

## SAFE SOUND

USE COMMON SENSE AND PRACTICE SAFE SOUND. PLEASE REMEMBER THAT LONG EXPOSURE TO EXCESSIVELY HIGH SOUND PRESSURE LEVELS MAY DAMAGE YOUR HEARING. SAFETY MUST BE AT THE FOREFRONT WHILE DRIVING.

Information on electrical and electronic equipment waste (for those European countries which organize the separate collection of waste)

Products which are marked with a wheeled bin with an X through it can not be disposed of together with ordinary domestic waste. These electrical and electronic products must be recycled in proper facilities, capable of managing the disposal of these products and components. In order to know where and how to deliver these products to the nearest recycling/disposal site please contact your local municipal office. Recycling and disposing of waste in a proper way contributes to the protection of the environment and to prevent harmful effects on health.



Õnitleme teid meie toote ostmise puhul. Teie rahu lolu on esimene tingimus, millele meie tooted peavad vastama; rahulolu, mille saavad need, kes loovad kogeda auto helisüsteemist saadavaid elamusi.

See kasutusjuhend on mõeldud pakkuema peamisi juhisid, mis on vajalikud süsteemi õigeks paigaldamiseks ja kasutamiseks. Siiski on kasutusrakenduste valik lai; täpsema info saamiseks võtke ühendust oma usaldusväärse edasimüüjaga või meie tehnilise toega e-posti aadressil [support@elctromedia.it](mailto:support@elctromedia.it)

Ugege enne komponentide paigaldamist põhjalikult kõiki selles kasutusjuhendis sisalduvaid juhisid. Nende juhiste eiramine võib põhjustada tootele soovimatuid kahjusid ja vigastusi.

1. Kõik komponendid tuleb korralikult šassii külge kinnitada. Sama kehtib mistahes spetsiaalpaigalduste kohta. Veenduge, et paigaldus on korralikult kinnitatud ja turvaline. Sõidu ajal lahti tulev detail võib rängalt vigastada nii autosooljaid kui teisi sõidukeid.
2. Tööriistade kasutamisel kasutage alati silmakaitset, kuna killud või tootejäägid võivad lialli paiskuda.
3. Hoidke soovimatute kahjustuste vältimiseks toodet võimalusel originaalpakendis seni, kuni te olete valmis seda lõplikult paigaldama.
4. Ärge paigaldage midagi mootoriruumi.
5. Enne paigalduse alustamist lülitage välja põhiseade ja kõik muud audiosüsteemi osad, kuna vastasel juhul võivad need viga saada.
6. Veenduge, et osade paigaldamiseks valitud koht ei häiri sõiduki mehaaniliste ja elektriseadmete normaalset tööd.
7. Ärge paigaldage kõlareid kohta, kus nad võivad kokku puutuda vee, ülemäärase niiskuse või mustusega.
8. Ärge paigaldage kõrgsageduskõlarit ilma kupli eesmise kaitsevõreta.
9. Ärge paigaldage komponente ega vedage kaableid sõiduki elektrikarbi lähedale.
10. Šassii puurimisel ja löikamisel tuleb olla äärmiselt ettevaatlik ning kontrollida, et paigalduseks valitud piirkonnas ega selle all pole ei elektrijuhtmeid ega sõiduki struktuurelemente.
11. Kaablite juhtimisel jälgige, et kaabel ei puutuks kokku teravate servadega ega satuks liikuvate mehaaniliste seadmete lähedale. Veenduge, et see on kogu pikkuses kindlalt kinnitatud ja kaitsitud ning et selle isolatsioon on isekustav.
12. Kasutage vastavalt kasutatavale tootele ainult sobiva ristlõikega (AWG) kaableid.
13. Kaabli tõmbamisel läbi sõiduki šassii oleva ava kaitske kaablit kummist kaitserõngaga. Jälgige, et te tagaksite kuumust kiirgavate alade läheduses olevate kaablitele sobiva kaitse.
14. Ärge vedage kaableid väljaspool sõidukit.
15. Kasutage parima kvaliteediga kaableid, ühendusi ja muid lisaseadmeid, näiteks kataloogist Connection.

#### SURETE DE SON

UTILISER VOTRE PROPRE SENS ET VOTRE PRATIQUEZ UNE SURETE DE SON. VEUILLEZ VOUS RAPPELER QU'UNE LONGUE EXPOSITION À UN NIVEAU DE PRESSION SONORE TROP ÉLEVÉE PEUT ENDOMMAGER VOTRE SÉCURITÉ D'ÉCOUTE. LA SÉCURITÉ DOIT ÊTRE MIS EN AVANT LORS DE LA CONDUITE



Teave elektriliste ja elektroonikajäätmete kohta (nendele Euroopa riikidele, mis korraldavad sorteeritud jäätmete kogumist)

Tooted, mis on märgistatud läbikriipsutatud (X) rastel prügikonteineri märgiga, ei või utiliseerida koos teise tavapäraste olmejäätmetega. Neid elektrilisi ja elektroonilisi tooteid tuleb ümber töödelda sobivates ühendust, mis on suuteline neid tooteid ja komponente utiliseerima. Võtke ühendust oma kohaliku omavalitsusega, et teada saada kuhu ja kuidas tuleks neid tooteid lähimasse ümbertöötlemis/utiliseerimisjaama toimetada. Jäätmete sobiv ümbertöötlumine ja utiliseerimine aitab kaasa keskkonna kaitsmisele ja ennetab ohtlike mõjusid tervisele.

Félicitations pour avoir acheté notre produit. Votre satisfaction est notre priorité pour nos produits : la même satisfaction que celle gagnée par ceux qui ont une grande expérience de l'émotion de l'audio automobile.

Ce manuel a été écrit pour fournir les instructions principales nécessaires à l'installation et à l'utilisation correctes de ce système. Cependant, l'étendue des applications possibles est vaste ; pour en savoir plus, n'hésitez pas à contacter votre distributeur de confiance ou notre assistance technique en envoyant un E-mail à [support@elctromedia.it](mailto:support@elctromedia.it)

Avant d'installer les composants, lisez attentivement toutes les instructions contenues dans ce manuel. Si vous ne suivez pas ces instructions, vous risquez d'endommager accidentellement le produit.

1. Tous les éléments doivent être solidement fixés à la structure du véhicule. Faites de même lorsque vous installez toute structure personnalisée que vous aeriez construite vous-même. Assurez-vous que votre installation est solide and sécurisée. Avoir un élément desserré pendant que vous conduisez peut constituer un grave danger pour les passagers, ainsi que pour les autres véhicules.
2. Mettez toujours une protection pour les yeux lorsque vous utilisez ces outils, car des morceaux de bois ou résidus du produit peuvent se décoller.
3. Afin d'éviter les dommages accidentels, conservez le produit dans son emballage d'origine si possible, jusqu'à ce que vous soyez prêt pour l'installation finale.
4. Ne faites pas l'installation dans le compartiment du moteur.
5. Avant de commencer l'installation, éteignez l'unité principale ainsi que tous les autres appareils de système audio, évitant ainsi tout risque de dommage.
6. Vérifiez que l'emplacement que vous avez choisi pour installer les composants n'interfère pas avec le fonctionnement normal de tout appareil mécanique électrique du véhicule.
7. N'installez pas les haut-parleurs là où ils pourraient être exposés à l'eau, à une humidité excessive, à de la poussière ou de la saleté.
8. N'installez pas le haut-parleur d'aigus sans la grille de protection frontale sur le cône.
9. N'installez pas les composants et ne faites pas courir les câbles près du coffret électrique du véhicule.
10. Faites preuve d'une grande prudence lorsque vous percez ou coupez le châssis du véhicule, en vous assurant qu'aucun câble ou élément de structure essentiel au véhicule ne se trouve sous ou dans la zone sélectionnée.
11. Lorsque vous installez les câbles, assurez vous que les câbles n'entrent pas en contact avec des coins saillants ou des appareils électriques en mouvement. Assurez-vous que les câbles soient fermement attachés et protégés dans toute leur longueur et que leur isolation soit une auto extinction.
12. N'utilisez que des câbles ayant la bonne section (AWG) en fonction de la puissance appliquée.
13. En installant un câble par un passage dans le châssis du véhicule, protégez-le avec une rondelle de caoutchouc (passe-fil). Assurez-vous d'utiliser la bonne protection pour les câbles passant près des sources de chaleur.
14. Ne laissez pas courir les câbles en dehors du véhicule.
15. Utilisez des câbles, des connecteurs et des accessoires de haute qualité tels que ceux figurant dans le catalogue Connection.

#### SURETE DE SON

UTILISER VOTRE PROPRE SENS ET VOTRE PRATIQUEZ UNE SURETE DE SON. VEUILLEZ VOUS RAPPELER QU'UNE LONGUE EXPOSITION À UN NIVEAU DE PRESSION SONORE TROP ÉLEVÉE PEUT ENDOMMAGER VOTRE SÉCURITÉ D'ÉCOUTE. LA SÉCURITÉ DOIT ÊTRE MIS EN AVANT LORS DE LA CONDUITE.

Informations relatives aux déchets électriques et électroniques (pour les pays européens assurant le tri sélectif des déchets)

Les produits comportant un logo composé d'une poubelle barrée d'une croix doivent être éliminés séparément des ordures ménagères. Ces produits utilisent des composants électriques ou électroniques qui doivent être recyclés par les déchetteries communales ou un centre de recyclage capables de traiter ces produits et composants. Nous vous invitons à contacter votre mairie afin de savoir comment amener ces produits dans le centre de recyclage le plus proche de votre domicile. Le recyclage et une mise au rebut adaptée contribuent à la préservation de l'environnement et à la prévention contre tout effet nocif pour la



Wir gratulieren Ihnen zum Kauf unseres Produkts. Ihre Zufriedenheit ist die erste Anforderung, die unsere Produkte erfüllen müssen: die gleiche Zufriedenheit, die andere durch das Erleben der Fahrzeugaudioanlage erlangt haben.

Diese Anleitung wurde erstellt, um die wichtigsten erforderlichen Anweisungen für korrekte Installation und Einsatz zur Verfügung zu stellen. Es gibt jedoch viele Anwendungsmöglichkeiten; für weitere Informationen wenden Sie sich bitte an Ihren bewährten Händler oder unsere technische Betreuung unter der e-mail Adresse support@eletrromedia.it Vor dem Installieren der Komponenten bitte sorgfältig alle Anweisungen in dieser Bedienungsanleitung lesen. Wenn diese Anweisungen nicht befolgt werden, kann das Produkt unabsichtlich beschädigt oder beeinträchtigt werden.

1. Alle Teile müssen fest mit dem Rahmen im Auto verbunden werden. Gehen Sie so auch bei allen selbstgebauten Rahmen vor. Achten Sie darauf, dass Ihre Installation fest und sicher ist. Teile, die sich während der Fahrt lösen könnten schwerwiegende Personen- und Sachschäden verursachen.
2. Tragen Sie bei der Benutzung von Werkzeugen stets Augenschutz.
3. Um ungewollte Schäden zu vermeiden, das Produkt, falls möglich, in der Originalverpackung aufbewahren, bis die endgültige Installation durchgeführt wird.
4. Nehmen Sie keine Installationen im Motorraum vor.
5. Zur Vermeidung von eventuellen Schäden, schalten Sie vor der Installation die Zentraleinheit und andere Ausiosysteme aus.
6. Achten Sie darauf, dass der Einbauort den Betrieb anderer mechanischer oder elektrischer Geräte des Fahrzeugs nicht beeinträchtigt.
7. Installieren Sie Lautsprecher nicht in Bereichen, in denen Sie Wasser, Feuchtigkeit, Staub oder Schmutz ausgesetzt sind.
8. Den Hochtoner nicht ohne die vordere Schutzblende für den Hochtonkegel installieren.
9. Die Installation der Komponenten oder die Kabelführung darf nicht in unmittelbarer Nähe der Fahrzeugelektrik durchgeführt werden.
10. Seien besonders vorsichtig, wenn Sie in das Autochassis bohren oder es einschneiden und achten Sie darauf, dass sich keine Kabel oder andere wichtige Autoteile in dem betreffenden Bereich oder darunter befinden.
11. Bei der Kabelverlegung achten Sie bitte darauf, dass diese nicht um scharfe Kanten geführt werden oder mit beweglichen Teilen in Berührung kommen. Achten Sie auf eine gute Befestigung über die Gesamtlänge des Kabels, entsprechenden Kabelschutz und dass die Isolierung selbstlöschend ist.
12. Nur Kabel mit dem korrekten Querschnitt (AWG) verwenden, die der zugeführten Leistung entsprechen.
13. Bei der Kabelverlegung im Chassis benutzen Sie bitte Kabeldurchführungen. Kabel, die an Wärmeerzeugungsflächen entlang laufen, müssen sorgfältig abgeschirmt werden.
14. Verlegen Sie keine Kabel außerhalb des Fahrzeugs.
15. Benutzen Sie nur hochwertige Kabel, Steckverbinder und sonstiges Zubehör, wie beispielsweise im Connection Katalog angeboten.

#### SICHERER SOUND

BENUTZEN SIE GESUNDEN MENSCHENVERSTAND FÜR SICHEREN SOUND. DENKEN SIE DARAN, DASS HOHER SCHALLDRUCK ÜBER EINEN LÄNGEREN ZEITRAUM ZU GEHÖRSCHÄDEN FÜHREN KANN. BEIM FAHREN KOMMT DIE SICHERHEIT ZUERST.



Information zu Elektro- und Elektronikgeräten (gültig für die europäischen Länder, die eine Abfalltrennung durchführen). Produkte, die mit einem durchgestrichenen Mülltonnensymbol gekennzeichnet sind, dürfen nicht mit dem normalen Hausmüll entsorgt werden. Diese elektrischen und elektronischen Produkte müssen in geeigneten Einrichtungen, die für die fachgerechte Entsorgung dieser Produkte und Komponenten qualifiziert sind, wieder verwertet werden. Wenden Sie sich bitte an Ihr örtliches Gemeindeamt, um zu erfahren, wo die nächstgelegene Einrichtung für Recycling oder Entsorgung ist und wie diese Produkte dort abgeben werden können. Die korrekte Wiederverwertung und Entsorgung von Abfall leistet einen Beitrag zum Umweltschutz und beugt Gesundheitsschäden vor.

Συγχαρητήρια για την αγορά του προϊόντος μας. Η ικανοποίησή σας είναι ο πρώτος στόχος των προϊόντων μας; η ίδια ικανοποίηση που απολαμβάνουν όσοι αναζητούν την εμπειρία του ποιοτικού ήχου στο αυτοκίνητο. Το παρόν χειρίδιο σχεδιάστηκε ώστε να παρέχει τις βασικές οδηγίες που απαιτούνται για την ορθή εγκατάσταση και χρήση του συστήματος. Ωστόσο, το εύρος των πιθανών εφαρμογών είναι μεγάλο. Για περισσότερες πληροφορίες, παρακαλούμε μη διστάσετε να επικοινωνήσετε με τον αντιπρόσωπο ή το τηλέμα μας τεχνικής υποστήριξης στην ηλεκτρονική διεύθυνση support@eletrromedia.it Πριν εγκαταστήσετε τα εξαρτήματα, παρακαλούμε διαβάστε προσεκτικά όλες τις οδηγίες που περιέχονται στο παρόν χειρίδιο. Πιθανή μη τήρηση των οδηγιών μπορεί να προκαλέσει ακούσια βλάβη στο προϊόν.

1. Όλα τα εξαρτήματα πρέπει να έχουν τοποθετηθεί σταθερά και με ασφάλειαΑ στη δομή του οχήματος. Κάντε το ίδιο όταν εγκαθιστάτε διάφορες κατασκευές που έχετε κάνει σύμφωνα με τις απαιτήσεις του πελάτη. Βεβαιωθείτε ότι η εγκατάστασή σας είναι στέρεη και ασφαλής. Εξάρτημα που χαλαρώνει όταν οδηγείτε μπορεί να προκαλέσει σημαντική ζημιά στους επιβατικούς καθώς και σε άλλα οχήματα.
2. Να φοράτε πάντοτε προστατευτικά για τα μάτια όταν χρησιμοποιείτε εργαλεία επειδή σκλήθρες ή υπολείμματα προϊόντος μπορεί να υπάρχουν στον αέρα.
3. Για να αποφεύγετε τυχαία βλάβη, διατηρήστε το προϊόν στην αρχική του συσκευασία έως ότου είστε έτοιμοι για την τελική εγκατάσταση.
4. Δεν πρέπει να κάνετε καμία εγκατάσταση μέσα στο διαμέρισμά του κινητήρα.
5. Πριν να ξεκινήσετε με την εγκατάσταση σβήστε τη κεντρική μονάδα και όλες τις άλλες ακουστικές συχνότητες του συστήματος, αποφεύγοντας οποιαδήποτε δυνατή ζημιά.
6. Βεβαιωθείτε ότι η θέση που επιλέξατε να εγκαταστήσετε τα εξαρτήματα δεν εμποδίζει τη κανονική λειτουργία οποιασδήποτε μηχανικής ή ηλεκτρικής συσκευής του οχήματος.
7. Μην εγκαθιστάτε τα μεγάφωνα σε μέρη όπου μπορεί να εκτεθούν σε νερό, υδροβολική υγρασία, ακαθαρσίες ή ρύπους.
8. Μην εγκαθιστάτε το μεγάφωνο υψηλών συχνοτήτων (tweeter) χωρίς την προστατευτική γρίλια.
9. Μην εγκαθιστάτε τα εξαρτήματα και μην περνάτε καλώδια κοντά στο ηλεκτρικό κομμάτι του οχήματος.
10. Να είστε ιδιαίτερα προσεκτικοί όταν ανοίγετε τρύπες ή κόβετε μέσα στο σασί του οχήματος, επιβεβαιώνονοι ότι δεν υπάρχουν καλώδια ή δομικά στοιχεία απαραίτητα για το κάτω μέρος του οχήματος στην επιλεγείσα περιοχή.
11. Όταν δρομολογείτε καλώδια, βεβαιωθείτε ότι το καλώδιο δεν έρχεται σε επαφή με κοφτερές άκρες και δεν βρίσκεται κοντά σε μετακινούμενες μηχανικές συσκευές. Βεβαιωθείτε ότι το καλώδιο είναι σταθερά συνδεδεμένο και προστατευμένο σε όλο το μήκος του και ότι η μόνωση του είναι αυτοαποβρονωμένη.
12. Χρησιμοποιείτε μόνο καλώδια με την κατάλληλη διατομή (AWG) σύμφωνα με την ισχύ που χρησιμοποιείται.
13. Όταν περνάτε ένα καλώδιο μέσω μιας οπής στο σασί του οχήματος, προστατεύστε το καλώδιο με ένα λαστιχένιο δακτύλιο («μακαρανάκι»). Βεβαιωθείτε ότι τα καλώδια που περνάνε κοντά σε σημεία που παράγουν θερμότητα είναι προστατευμένα.
14. Μη περνάτε καλώδια έξω από το όχημα.
15. Χρησιμοποιήστε καλώδια της καλύτερης ποιότητας όπως αναφέρονται στον κατάλογο Connection.

#### ΑΣΦΑΛΗΣ ΗΧΟΣ

ΜΕ ΒΑΣΗ ΤΗ ΚΟΙΝΗ ΛΟΓΙΚΗ ΚΡΑΤΕΙΣΤΕ ΤΗ ΣΤΑΘΜΗ ΤΟΥ ΗΧΟΥ ΣΕ ΑΣΦΑΛΗ ΕΠΙΠΕΔΟ. ΟΥΜΗΘΕΙΤΕ ΟΤΙ ΠΑΡΑΤΕΤΑΜΕΝΗ ΕΚΘΕΣΗ ΣΕ ΕΞΑΙΡΕΤΙΚΑ ΥΨΗΛΗΣ ΕΝΤΑΣΗΣ ΕΠΙΠΕΔΟ ΗΧΗΣ ΚΑΝΕΙΣ ΜΠΟΡΕΙ ΝΑ ΒΛΑΨΕΙ ΤΗΝ ΑΚΟΗ ΣΑΣ. Η ΑΣΦΑΛΕΙΑ ΣΑΣ ΠΡΟΧΕΙ ΕΝΟΣΙ ΟΔΗΓΕΙΤΕ.

Πληροφορίες σχετικά με την απόρριψη ηλεκτρικού και ηλεκτρονικού εξοπλισμού (για τις Ευρωπαϊκές χώρες που έχουν οργανώσει την ξεχωριστή συλλογή των απορριμμάτων αυτών).

Τα προϊόντα τα οποία φέρουν σήμανση ένα τροχήλατο κάδο με ένα X πάνω σε αυτό δεν μπορούν να απορριφθούν μαζί με τα καθημερινά οικιακά απορρίμματα. Αυτά τα ηλεκτρικά και ηλεκτρονικά προϊόντα πρέπει να ανακυκλώνονται σε κατάλληλες εγκαταστάσεις, ικανές να διαχειρίζονται την απόρριψη αυτών των προϊόντων και εξαρτημάτων τους. Για να γινώριζε και για τους θύ παρκαρισμού αυτά τα προϊόντα στην πλησιέστερη υπηρεσία ανακύκλωσης / απόρριψης παρακαλούμε απευθυνθείτε στο τοπικό δημοτικό γραφείο. Η ανακύκλωση και η απόρριψη των απορριμμάτων με κατάλληλο τρόπο συνεισφέρει στην προστασία του περιβάλλοντος και στην πρόληψη βλαβερών συνεπειών στην υγεία.



Gratulálunk termékünk megvásárlásához! Az Ön elégedettsége a legfontosabb kritérium, aminek termékünknek meg kell felelnie: az elégedettség, amit az autós hangrendszer hosszabb idejű használata után is érez. Ez a kézikönyv a rendszer megfelelő telepítésére és használatára vonatkozó fontosabb utasításokat tartalmazza. Ugyanakkor a készüléknek számos lehetséges alkalmazási területe van, ezért szükség esetén keresse meg a forgalmazót vagy a műszaki termékárgóatást a [support@elctromedia.it](mailto:support@elctromedia.it) e-mail címen.

A részegységek beszerelése előtt figyelmesen olvassa át a kézikönyvben szereplő utasításokat. Az utasítások be nem tartása a termék véletlen károsodását vagy sérülését okozhatja.

1. Minden komponenszt szilárdan rögzíteni kell a járműhöz. Ugyanígy kell eljárni, ha bármilyen saját építésű szerkezeteket építet. Ellenőrizze, hogy a felszerelés szilárd és biztonságos. Egy vezetés közben meglazuló komponens komoly sérüléseket okozhat az utasoknak, valamint más járműveknek.
2. A szerszámok használata közben mindig viseljen védőszemüveget, mivel szilánkok, anyagdarabok repülhetnek el.
3. A véletlen károsodás elkerülése érdekében tartsa a terméket eredeti csomagolásában mindaddig, amíg nem kezd neki a végző beszerelésnek.
4. Ne végezzen semmilyen beszerelést a motortér belsejében.
5. A beszerelés megkezdése előtt kapcsolja ki a fejegységet és a hangrendszer többi komponensét, nehogy esetleg károsodjanak.
6. Ügyeljen arra, hogy az alkatrészek beszerelésére kiválasztott helyek ne zavarják a jármű mechanikus vagy elektronikus eszközeinek működését.
7. Ne szerelje be a hangszórókat olyan helyre, ahol víz, túlzott nedvesség, port vagy piszok érheti őket.
8. Ne szerelje be a magas hangszórót a dóm elülső védőrácsa nélkül.
9. Ne szereljen semmilyen részegységet és ne vezesse el a kábeleket a jármű elektromos kapcsolódóbozai közelében.
10. Legyen nagyon óvatos amikor a karosszériába fúr vagy vág, ellenőrizze, hogy nincsenek a jármű számára fontos kábelek vagy szerkezeti elemek a kiválasztott terület alatt.
11. A kábelek vezetésekor ügyeljen arra, hogy ne érintkezzenek éles szélekkel vagy mozgó mechanikus eszközökkel. Ügyeljen arra, hogy szilárdan csatlakozzanak és védve legyenek egész hosszukban és hogy a szigetelésük önköliolt legyen.
12. Csak a használt teljesítményhez előírt keresztmetszetű kábeleket használjon.
13. Ha a kábelt átvezeti a jármű karosszériájában kialakított nyílásokon, védje az egy gumigyűrűvel. Ügyeljen arra, hogy a hőforrások közelében futó kábelek rendelkezzenek megfelelő védelemmel.
14. Ne vezesse a huzalokat a járművön kívül.
15. Alkalmazzon csúcsminőségű kábeleket, csatlakozásokat és kellekeket, amilyenek pl. a Connection katalógusban találhatók.

### BIZTONSÁGOS HANG

ALKALMAZZA A JÓZAN ÉSZT ÉS ALKALMAZZA A BIZTONSÁGOS HANGOT. KÉRJÜK, NE FELETSE, HOGY HA ÖNT IGEN NAGY EREJŰ HANGYOMTÁS ÉRI HOSSZÚ IDŐN ÁT, A HALLÁSA KÁROSODHAT. A BIZTONSÁG LEGYEN AZ ELSŐ VEZETÉS KÖZBEN.



Használt elektromos készülékek elhelyezése hulladékként (a szelektív hulladékgyűjtést alkalmazó EU-tagországok számára)

Az ezzel a szimbólummal (keresztelt áthúzott szemetes) megjelölt termékeket nem szabad háztartási hulladékként kezelni. Régi elektromos és elektronikus berendezéseit vigye az a ósra kijelölt újrahasznosító telepre, ahol az ilyen termékeket és azok alkatrészeit is képesek újrahasznosítani kezelni. A legközelebbi ilyen jellegű hulladékhasznosító telep helyéről a helyi önkormányzattól kaphat felvilágosítást. E készülék szakszerű megsemmisítésével segíthet abban, hogy megelőzzük azt a környezetre és az emberi egészségre gyakorolt negatív hatást, ami a helytelen hulladékkezelésből adódik.

Selamat atas pembelian produk kami. Kepuasan Anda menjadi syarat utama yang harus dipenuhi produk kami; kepuasan yang sama seperti yang diperoleh oleh mereka yang telah lama mendambakan kenyamanan telinga saat mendengarkan musik dari audio mobil. Panduan ini telah dibuat untuk memberikan petunjuk utama yang diperlukan untuk menginstal dan menggunakan sistem dengan benar. Namun, kisaran kemungkinan aplikasinya luas; untuk informasi lebih lanjut, silakan menghubungi dealer yang Anda percayakan atau dukung teknis kami pada e-mail [support@elctromedia.it](mailto:support@elctromedia.it) Sebelum menginstal komponen, mohon membaca dengan seksama instruksi yang tertera dalam panduan ini. Apabila Anda tidak mengikuti instruksi yang ada bisa mengakibatkan bahaya yang tidak diinginkan atau kerusakan pada produk.

1. Semua komponen mesti terpasang dengan kokoh ke struktur kendaraan. Lakukan hal yang sama saat memasang struktur biasa lainnya yang barangkali Anda telah pasang sebelumnya. Pastikan instalasi Anda kuat dan aman. Komponen yang lepas saat berkendara bisa mengakibatkan penumpang lain mengalami cedera yang serius, sebagaimana juga bahaya bagi kendaraan yang lain.
2. Selalu gunakan pelindung mata ketika bekerja dengan peralatan, karena serpihan atau residu produk bisa beterbangan.
3. Untuk menghindari kerusakan yang tidak disengaja, biarkan produk pada kemasan aslinya, apabila memungkinkan, sampai Anda siap melakukan instalasi akhir.
4. Jangan melakukan instalasi apapun di dalam kompartemen mesin.
5. Sebelum memulai instalasi, matikan head unit dan semua sistem audio lainnya, untuk menghindari kerusakan apapun yang mungkin terjadi.
6. Pastikan lokasi yang Anda pilih untuk instalasi komponen tidak mengganggu operasi normal dari alat-alat mekanik atau listrik dari kendaraan.
7. Jangan menginstal loudspeaker di tempat-tempat dimana loudspeaker bisa terkena air, kelembaban yang berlebihan, debu atau kotoran.
8. Jangan menginstal tweeter tanpa kisi pengaman depan permukaan atas.
9. Jangan menginstal komponen atau melintaskan kabel ke dekat kotak listrik kendaraan.
10. Anda harus sangat hati-hati saat mengebor atau melubangi chassis kendaraan, pastikan tidak ada kabel atau elemen struktural kendaraan yang penting sekali di bagian bawah atau di wilayah-wilayah yang dipilih.
11. Ketika melintaskan kabel, pastikan kabel tidak berhubung langsung dengan pinggirin yang tajam atau dekat dengan alat-alat mekanik yang bergerak. Pastikan kabel terpasang dengan kuat dan semuanya terlindungi serta insulasinya bisa memadai dan api dengan sendirinya.
12. Hanya gunakan kabel dengan ukuran (AWG) yang benar yang sesuai dengan daya yang tertera.
13. Apabila Anda melintaskan kabel melalui lubang kasis kendaraan, lindungi kabel dengan cincin karet (grommet). Pastikan Anda melakukan pengamanan yang tepat untuk kabel yang melintas dekat dengan wilayah penghasil panas.
14. Jangan memasang kawat ke luar kendaraan.
15. Gunakan kabel, konektor dan aksesoris yang berkualitas seperti yang bisa dilihat pada katalog Connection.

### SUARA YANG AMAN

PIKIRKAN DAN BUATLAH SUARA YANG AMAN. MOHON DIINGAT BAHWA JIKA ANDA BERADA PADA TINGKAT TEKANAN SUARA YANG LUAR BIASA TINGGI DALAM WAKTU YANG CUKUP LAMA, HAL INI DAPAT MERUSAK PENDENGARAN ANDA. KEAMANAN HARUS DIUTAMAKAN SAAT BERKENDARA.

Informasi tentang limbah peralatan listrik dan elektronik (bagi negara-negara Eropa yang mengumpulkan limbah secara terpisah)

Produk-produk bertanda tong sampah beroda yang diilang tidak bisa dibuang bersama dengan sampah rumah tangga biasa. Produk-produk listrik dan elektronik ini harus didaur ulang menggunakan fasilitas yang sesuai, yang mampu menangani pembuangan produk dan komponen ini. Untuk mengetahui dimana dan bagaimana mengirim produk-produk tersebut ke tempat pembuangan/daur ulang terdekat, silahkan hubungi kantor walikota setempat Anda. Dengan mendaur ulang dan membuang limbah dengan cara yang tepat akan membantu pelestarian lingkungan dan mencegah efek-efek yang berbahaya bagi kesehatan.





Complimenti per aver acquistato un nostro prodotto. La vostra soddisfazione è il primo requisito cui devono rispondere i nostri prodotti: la stessa soddisfazione di chiunque voglia vivere l'emozione del car audio. Questo manuale è stato redatto per fornire le indicazioni principali e necessarie all'installazione e all'uso del sistema. La varietà delle applicazioni possibili è tuttavia molto ampia; per ulteriori informazioni non esitate a contattare il Vostro rivenditore o l'assistenza ufficiale via mail: [supporto.tecnico@ellectromedia.it](mailto:supporto.tecnico@ellectromedia.it)

Prima di procedere all'installazione leggete con attenzione tutte le indicazioni contenute in questo manuale. La mancata osservanza di tali istruzioni potrebbe causare lesioni involontarie o danni all'apparecchio.

1. Fissate i vari componenti, e le eventuali strutture supplementari realizzate, al veicolo in modo solido e affidabile. Il distaccamento dal fissaggio durante la marcia dell'autoveettura può causare grave danno per le persone trasportate e per gli altri veicoli.
2. Indossate sempre occhiali protettivi durante l'utilizzo di attrezzi che possono generare schegge o residui di lavorazione.
3. Al fine di evitare danni accidentali durante l'installazione riponete, quando è possibile, il prodotto nell'imballo.
4. Non realizzate alcun tipo di installazione all'interno del vano motore.
5. Prima dell'installazione spegnete la sorgente e tutti gli apparati elettronici del sistema audio per evitare qualsiasi possibile danno.
6. Assicuratevi che il posizionamento prescelto per i componenti non interferisca con il corretto funzionamento di ogni dispositivo meccanico o elettrico della vettura.
7. Non installate gli altoparlanti in posizioni esposte ad acqua, umidità eccessiva, polvere e sporco.
8. Non installate il tweeter senza la griglia anteriore di protezione della cupola.
9. Evitate di passare i cavi o installare gli altoparlanti in prossimità di centraline elettroniche.
10. Prestate attenzione nel praticare fori o tagli sulla lamiera, verificando che nella zona interessata non vi sia alcun cavo elettrico o elemento strutturale dell'autoveettura.
11. Nel posizionamento, evitate di schiacciare il cavo contro parti taglienti o nella vicinanza di organi meccanici in movimento. Assicuratevi che sia adeguatamente fissato per tutta la sua lunghezza, e che la schermatura sia autoestinguente.
12. La sezione del cabloggio deve essere dimensionata in modo adeguato alla potenza.
13. Proteggete il cavo conduttore con un anello in gomma se passa in un foro della lamiera o con appositi materiali se scorre vicino a parti che generano calore.
14. Non fate passare mai i cavi all'esterno del veicolo.
15. Utilizzate cavi, connettori e accessori di alta qualità, come quelli disponibili nel catalogo Connection.

## SAFE SOUND

UTILIZZATE EQUILIBRIO E BUON SENSO NELL'ASCOLTO. RICORDATE CHE PROLUNGATE ESPOSIZIONI AD UN LIVELLO ECCESSIVO DI PRESSIONE ACUSTICA POSSONO PRODURRE DANNI AL VOSTRO UDITO. LA SICUREZZA DURANTE LA MARCIA DEVE RESTARE SEMPRE AL PRIMO POSTO.



Informazioni per lo smaltimento di apparecchiature elettroniche ed elettriche (per i paesi europei che dispongono di sistemi di raccolta separata)

I prodotti contrassegnati con il simbolo del contenitore per rifiuti su ruote barrato da una X non possono essere smaltiti insieme ai normali rifiuti domestici. Questi prodotti elettrici ed elettronici devono essere riciclati presso una struttura adeguata, in grado di trattare i prodotti stessi e i loro componenti. Per conoscere dove e come recapitare tali prodotti nel centro più vicino, contattare l'apposito ufficio comunale. Il riciclaggio e lo smaltimento corretto contribuisce a tutelare l'ambiente e ad evitare effetti dannosi alla salute.

本製品をお買い上げいただきありがとうございます。この製品は、お客様が満足されることを第一の要件としています。カーオーディオの感動を経験したい人が得るのと同じ満足です。

本マニュアルは、システムを正しく取り付け、使用するため必要な基本的な事柄について説明しています。ただし、用途は幅広いため、詳しい内容については、最寄りのディーラーまたは技術サポートに電子メール [support@ellectromedia.it](mailto:support@ellectromedia.it) でお問い合わせください。

コンポーネントをインストールする前に、このマニュアルの内容をよくお読みください。指示に従わない場合、製品を破損する恐れがあります。

1. すべてのコンポーネントを自動車側にしっかり固定すること。その他のお客様によるカスタム構造の取り付け時と同様です。確実に安全に取り付けられていることを確認します。運転中の1個のコンポーネントの緩みが搭乗者やほかの車両に重大な損害を与える場合があります。
2. 工具の使用時は、製品の破片等の飛散から目を守るため保護メガネ等を必ず着用してください。
3. 破損を避けるため、製品は、最終的な設置の準備ができるまでは、できるだけ元のパッケージで保管してください。
4. エンジンコンパートメント内には何も取り付けないこと。
5. 取り付け開始前にヘッドユニットとその他すべてのオーディオシステムをOFFにし、事故を防止すること。
6. コンポーネントの取付予定位置は、自動車の機械または電気機器の通常動作を妨げない位置であること。
7. 水や高温、ゴミや砂埃にさらされる位置にラウドスピーカーを取り付けないこと。
8. ツイーターは、ドーム用のフロント保護グリルをつけた状態で取り付けてください。
9. 車の電気ボックス近くにコンポーネントを設置したりケーブルを引いたりしないでください。
10. 自動車のシャーシにドリル加工や切断を行う場合は、その下側や対象箇所にかابلや自動車の重要な構造要素がないことを確認すること。
11. ケーブルの配線時、ケーブルが鋭利な部分や機械の可動部に接触しないようにすること。ケーブルを確実に取り付け、全長にわたって保護し、見分けやすい被覆を使用すること。
12. 供給される電源に対応するケーブルを (AWG) 使用してください
13. ケーブルを自動車のシャーシに開いた穴から通す場合、ケーブルをラバーリング (はとめ) で保護すること。発熱部の近くのケーブルは適切な形で保護してください。
14. ワイヤを車両の外側に配線しないこと。
15. Connection カタログに掲載されているものをはじめとする、最高品質のケーブル、コネクタ、アクセサリを使用すること。

## 音量は安全なレベルで

常識の範囲内で安全なレベルの音量でお楽しみください。極端に高い音圧レベルで長時間聞き続けると、聴覚が低下する可能性があります。運転中は、安全を最優先してください。

電気・電子機器の廃棄物に関する情報 (廃棄物の分別回収を組織化しているヨーロッパ各国用)



Xを入れた輪のごみ箱のマークが付いた製品は普通のご家庭用のごみと一緒に処理することはできません。このような電気・電子機器の廃棄物は、これらの製品やコンポーネントを処理できる相応の施設でリサイクルしなければなりません。これらの製品をどこでどのようにして最も近いリサイクル/処理場まで運ばよいかを知るために、お客様の地域の地方自治体事務所に連絡をお取り下さい。廃棄物を相応の方法でリサイクルや処理することは、環境の保護と健康に害のある影響を防止することに貢献します。

Sveikiname įsigijus mūsų gaminamą produktą. Pagrindinis mūsų gaminių produkcijos tikslas yra tenkinti Jūsų poreikius ir teikti malonumą: jai turi atitikti visus reikalavimus, kokius tik gali kelti patyręs automobilinės garso aparatūros naudotojas ir vertintojas.

Šioje naudojimosi instrukcijoje yra pateikta visa informacija apie tai, kaip tinkamai sumontuoti bei prijungti sistemą ir ją naudotis. Šios sistemos panaudojimo galimybės yra gana plačios: daugiau informacijos teiraukitės pas įgaliotą gamintojo atstovą arba kreipkitės į mūsų techninės priežiūros skyrių elektroninio pašto adresu support@elettronia.lt. Prieš montuodami ir sujungdami sistemą, pirmiausiai atidžiai perskaitykite visus šioje instrukcijoje pateiktus nurodymus. Nesilaikydami instrukcijoje pateiktų nurodymų galite padaryti netyčinės žalos bei sugadinti prietaisą.

1. Visos detalės turi būti stipriai pritvirtintos prie automobilio. Laikykitės tokių pat taisyklių montuodami kitas dalis. Patikrinkite, ar visos dalis pritvirtintose tvirtai. Atsilaisvinusi dalis virvuojanč gali sukelti rimtą pavojų keleiviams, taip pat kitoms transporto priemonėms.
2. Naudodamiesi instaliacine įranga, visada naudokite apsauginius akinčius, kad atplaišos ir kitos medžiagos nepatektų į akis.
3. Iki produkto sumontavimo ir prijungimo rekomenduojame visas sudedamąsias dalis laikyti originaliose pakuotėse, taip išvengsite galimo jų pažeidimo ir sugadinimo.
4. Nelaikykite instaliacinių dalių variklio skyriuje.
5. Norėdami išvengti bet kokios žalos, prieš pradėdami montuoti sistemą, išjunkite magnetofoną ir visas kitas garso sistemas.
6. Įsitinkinkite, kad vieta, kurioje norite instaliuoti įrangą nesikeria su kitomis automobilio funkcijomis ar elektros sistemomis.
7. Neinstaliuokite garsiakalbių ten, kur jie bus atviri vandeniui, drėgmei, dulksmams ar purvui.
8. Aukštų dažnių garsiakalbių montuokite tik su kupola apsaugančiomis grotelėmis.
9. Jokių garso sistemos dalių nemontuokite greta automobilio elektros sistemos, nesukite pro jų jokių laidų.
10. Būkite labai atsargūs grėždami ar pjūdami transporto priemonės važiuoklę, įsitinkinkite, kad nėra būtinų transporto priemonių laidų ar konstrukcinių elementų, po ar pasirinktoje vietoje.
11. Sujungdami laidus įsitinkinkite, kad jie neina šalia aštrių kampų ar šalia judančių dalių. Patikrinkite, ar laidas gerai pritvirtintas ir apsaugotas.
12. Naudokite tik tiekiamos srovės techninius duomenis atitinkančius reikiamo skersmens (AWG) laidus.
13. Kišdami laidus per automobilio kėbulą padarytas skylės, apsaugokite juos guminėmis įvoriėmis. Ilin kruopščiai izoliuokite laidus, einančius greta šilumą skleidžiančių įrenginių.
14. Neinstaliuokite laidų automobilio išorėje.
15. Naudokite geriausios kokybės laidus, jungiklius ir priedus, kokius galite rasti Connection kataloge.

## SAUGOS GARSAS

VADOVAUKITĖS SVEIKA NUOVOKA IR KLAUSYKITĖS LEISTINO GARSO. PRAŠOME NEPAMIRŠTI, KAD ILGAS YPATINGAI DIDELIO GARSO KLAUSYMASIS GALI PAKENKTI JŪSŲ KLAUSAI. VAIRUOJANT SAUGUMAS TURI BŪTI PIRMOJE VIETOJE.



Informacija apie elektros ir elektroninių prietaisų atliekas (skirta toms Europos šalims, kurios organizuoja rūšiųjų atliekų surinkimą). Produktai, ant kurių pažymėtas žaizda (X) perbrauktas konteineris su ratukais, negali būti išmesti kartu su kitomis įprastomis buitinėmis atliekomis. Šie elektros ir elektroninių prietaisų produktai turi būti rūšiuojami atitinkamuose įstaigose, galinčiose organizuoti šių produktų ir jų komponentų išmetimą. Norėdami sužinoti, kur ir kaip pristatyti šiuos produktus į artimiausią rūšiavimo/šimeto vietą, prašome kreiptis į vietos savivaldybes. Tinkamas atliekų rūšiavimas ir perdirbimas, padeda aplinkos apsaugai ir mažina žalingą poveikį jūsų sveikatai.

Gratulujemy zakupu naszego produktu. Wasza satysfakcja jest pierwszym wymaganiem, które nasz produkt musi spełniać: to ją sama satysfakcja jaką zdobywają osoby długo oczekujące na doświadczenie emocji samochodowego audio.

Ten podręcznik został opracowany w celu zapewnienia podstawowych instrukcji niezbędnych do instalacji i korzystania z systemu prawidłowo. Jakkolwiek spektrum możliwych zastosowań jest szerokie, aby uzyskać dodatkowe informacje, prosimy skontaktować się z naszym zaufanym sprzedawcą lub naszym działem wsparcia technicznego pod adresem internetowym support@elettronia.it. Przed zainstalowaniem komponentów, prosimy dokładnie przeczytać wszystkie instrukcje zawarte w niniejszym podręczniku. Nieprzebrnięcie tych instrukcji może spowodować niezamierzone uszkodzenie lub zniszczenie produktu.

1. Wszystkie składniki muszą być mocno zamontowane w konstrukcji pojazdu. Należy postępować w taki sam sposób przy instalowaniu każdego niestandardowego urządzenia. Należy upewnić się, że instalacja jest trwała i bezpieczna. Obłuzowana część, podczas jazdy, może wyrzucić szkodę pasażerom, a także innym pojazdom.
2. Używając narzędzi, zawsze należy mieć na sobie okulary ochronne, ponieważ drgaży lub odłamki produktu mogą znaleźć się w powietrzu.
3. W celu uniknięcia przypadkowego uszkodzenia, przechowywać produkt w oryginalnym opakowaniu, jeśli to możliwe, aż do momentu ostatecznej instalacji.
4. Nie należy wykonywać żadnych instalacji w komorze silnika.
5. Przed rozpoczęciem instalacji należy wyłączyć główną jednostkę audio i wszystkie pozostałe urządzenia systemowe, aby uniknąć uszkodzeń.
6. Należy upewnić się, że lokalizacja wybrana do montażu części nie zakłóca normalnego działania żadnych mechanicznych lub elektrycznych urządzeń pojazdu.
7. Nie należy montować głośników w miejscu, w którym mogą być narażone na działanie wody, nadmiernej wilgoci, kurzu lub brudu.
8. Nie instalować głośnika wysokich tonów bez przedniej kratki chroniącej kopułkę.
9. Nie instalować komponentów ani nie prowadzić kabli w pobliżu puszki elektrycznej pojazdu.
10. Należy być bardzo ostrożnym podczas wiercenia lub cięcia podwozia pojazdu, upewniając się, że w danym miejscu nie znajdują się żadne przewody lub elementy konstrukcyjne, niezbędne do prawidłowego działania pojazdu.
11. Prowadząc kable, należy upewnić się, że nie stykają się one z ostrymi krawędziami i nie znajdują się w pobliżu ruchomych urządzeń mechanicznych. Należy upewnić się, że są one dobrze przymocowane i zabezpieczone na całej długości oraz że ich izolacja jest samogasnąca.
12. Stosować kable jedynie o właściwym przekroju (AWG) odpowiednio do zastosowanej mocy.
13. Prowadząc kable przez otwór w podwoziu pojazdu, zabezpieczyć kabel gumowym pierścieniem (osłoną). Zapewnić prawidłową ochronę kabli biegnących w pobliżu stref wytwarzających ciepło.
14. Przewodów nie należy prowadzić na zewnątrz pojazdu.
15. Należy używać najwyższej jakości kabli, złączy i akcesoriów, które można znaleźć w katalogu Connection.

## BEZPIECZYŃ DŹWIEK

NIE WLEŻY KIEROWAĆ SIĘ ROZSADKIEM I STOSOWAĆ BEZPIECZNY POZIOM DŹWIĘK. NALEŻY PAMIĘTAĆ, ŻE DŁUGOTRWAŁE NARAŻENIE NA BARDZO WYSOKIE POZIOMY CIŚNIENIA AKUSTYCZNE MOŻE USZKODZIĆ SŁUCH. PODCZAS JAZDY SAMOCHODEM BEZPIECZENSTWO MUSI ZAJMOWAĆ PIERWSZE MIEJSCE.

Informacja o usuwaniu zużytego sprzętu elektrycznego i elektronicznego (dotycząca krajów Unii Europejskiej, które przyjęły system sortowania śmieci)

Produkt z symbolem przekreślonego śmietnika na kółkach, nie mogą być wyrzucane ze zwykłymi domowymi śmieciami. Zużyty sprzęt elektryczny i elektroniczny powinien być przetwarzany w firmie mającej możliwość sortowania tych urządzeń i ich części. Skontaktuj się z lokalnymi władzami, w sprawie szczegółów lokalizacji najbliższego miejsca przerobu. Przetwarzanie i właściwe składowanie śmieci, przyczynia się do ochrony środowiska i zapobiegania skutkom szkodliwym dla zdrowia.



Parabéns por ter adquirido o nosso produto. A sua satisfação é o primeiro requisito a que os nossos produtos devem obedecer: a mesma satisfação que aquela sentida por aqueles que anseiam pela emoção do sistema de áudio no carro.

Este manual foi concebido para fornecer as principais instruções necessárias para instalar e utilizar correctamente o sistema. No entanto, é grande a variedade de possíveis aplicações; para mais informação, não hesite em contactar o seu representante oficial ou a nossa equipa de apoio técnico através do correio electrónico support@letrtromedia.it.

Antes de instalar os componentes, leia atentamente todas as instruções incluídas neste manual. O incumprimento destas instruções poderá provocar ferimentos nas pessoas ou danos no produto.

1. Todos os componentes devem estar firmemente seguros à estrutura do veículo. Faça o mesmo quando instalar estruturas personalizadas que possa ter de construir. Confirme se a sua instalação é sólida e segura. Um componente que se solte durante a condução pode causar danos graves aos passageiros, assim como a outros veículos.
2. Utilize sempre equipamento de protecção ocular quando usar ferramentas, uma vez que podem existir fragmentos ou resíduos do produto no ar.
3. Para evitar danos acidentais, conserve o produto na embalagem original, se possível, está estar preparado para a instalação final.
4. Não efectue qualquer instalação dentro do compartimento do motor.
5. Antes de começar a instalação desligue a unidade principal e todos os outros dispositivos do sistema de áudio, evitando quaisquer danos possíveis.
6. Certifique-se de que a localização que escolher para instalar os componentes não interfere com o funcionamento normal de quaisquer dispositivos mecânicos ou eléctricos do veículo.
7. Não instale os altifalantes em pontos em que possam ficar expostos a água, humidade ou poeira excessiva.
8. Não instale o tweeter se a grelha de protecção frontal da cúpula.
9. Não instale os componentes nem deixe o cabo solto junto à caixa eléctrica do veículo.
10. Tenha extremo cuidado quando perfurar ou cortar o interior no chassis do veículo, certificando-se de que não há nenhum cabo ou elemento estrutural essencial debaixo do veículo ou na área seleccionada.
11. Ao orientar os cabos, certifique-se de que estes não entram em contacto com extremidades afiadas ou com dispositivos mecânicos móveis. Certifique-se de que o cabo está fixo de forma adequada e protegido em todo o comprimento, bem como de que o isolamento é auto-extinguível.
12. Utilize apenas cabos com a secção adequada (AWG), de acordo com a potência aplicada.
13. Ao passar o cabo por um orifício no chassis do veículo, proteja o cabo com uma anilha de borracha (passa-fios). Certifique-se que os cabos que passem por áreas geradoras de calor possuem uma protecção adequada.
14. Não faça passar os fios pelo exterior do veículo.
15. Utilize cabos, conectores e acessórios de qualidade, tais como os disponíveis no catálogo Connection.

### SOM SEGURO

UTILIZE SENSO COMUM E PRATIQUE UM SOM EM SEGURANÇA. TENHA EM ATENÇÃO QUE A EXPOSIÇÃO PROLONGADA A NÍVEIS DE PRESSÃO DE SOM EXCESSIVAMENTE ELEVADO PODE PREJUDICAR A SUA AUDIÇÃO. DURANTE A CONDUÇÃO, A SEGURANÇA TEM DE ESTAR EM PRIMEIRO LUGAR.



**Informação sobre a eliminação de equipamento eléctrico e electrónico (para os países europeus que constituíam sistemas de recolha de lixo separados)**

Os produtos com o símbolo do caixote do lixo com um X não podem ser eliminados juntamente com o lixo doméstico normal. Estes produtos eléctricos e electrónicos deverão ser eliminados em pontos adequados capazes de tratar este tipo de produtos e componentes. A fim de saber onde e como depositar estes produtos no ponto de recolha/reciclagem mais próximo de si, entre em contacto com as autoridades locais competentes. A reciclagem e a eliminação correctas contribuem para proteger o ambiente e evitar efeitos prejudiciais para a saúde.

Поздравляем с покупкой нашей продукции! Доставить радость покупателям - вот главная задача наших продуктов: это радость, испытываемая теми, кто желает получить истинное удовольствие от прослушивания автомагнитолы.

Данное руководство содержит основные инструкции, требуемые для правильной установки и применения системы. Однако возможная область применения широка; для получения дополнительной информации просим обращаться к надежному дилеру или в нашу службу технической поддержки по электронному адресу: support@letrtromedia.it

Перед установкой компонентов, пожалуйста, прочитайте внимательно все инструкции в данном руководстве. Несоблюдение инструкций может привести к непреднамеренному ущербу или повреждению продукции.

1. Все элементы необходимо надежно закрепить на корпусе автомобиля. То же относится к установке любого дополнительного оборудования. Убедитесь в том, что установка выполнена надежно и безопасно. Элемент, открепившийся во время движения, может причинить серьезные травмы пассажирам, а также нанести повреждения другим автомобилям.
2. При работе с инструментами всегда носите защитные очки, так как в воздухе могут присутствовать осколки или частицы продукта.
3. Во избежание непреднамеренного повреждения по возможности храните продукцию в упаковке производителя до тех пор, как Вы будете окончательно готовы его установить.
4. Нельзя производить установочные работы в моторном отсеке
5. Перед началом установки во избежание повреждений выключите головное устройство и все прочие устройства аудиосистемы.
6. Убедитесь в том, монтаж компонентов на выбранном Вами месте не нарушает нормальную работу механических и электрических устройств автомобиля.
7. Не устанавливайте громкоговорители там, где они могут подвергаться воздействию воды, излишней влажности, пыли или грязи.
8. Не устанавливайте твиттер без передней защитной решетки для купола.
9. Не устанавливайте компоненты и не прокладывайте кабель вблизи распределительного щитка автомобиля.
10. Будьте очень внимательны при сверлении или вырезании отверстий в шасси автомобиля, убедитесь, что под выбранной областью или внутри нее нет кабелей или важных конструктивных элементов.
11. Прологая электрические провода, убедитесь в том, что они не находятся в контакте с острыми краями или движущимися механическими устройствами. Убедитесь в том, что они прочно закреплены и защищены по всей длине, и что их изоляция является самозатухающей.
12. Используйте только провода с надлежащим сечением (AWG) в соответствии с подаваемой мощностью.
13. При прокладке провода через отверстие в шасси автомобиля защитите провод резиновым кольцом (втулкой). Убедитесь в том, что провода, пролегающие вблизи тепловыделяющих зон, достаточно защищены.
14. Не прокладывайте провода снаружи автомобиля.
15. Используйте провода, соединители и аксессуары высокого качества, такие как представлены в каталоге Connection.

### БЕЗОПАСНЫЙ ЗВУК

РУКОВОДСТВУЙТЕСЬ ЗДРАВЫМ СМЫСЛОМ И ПРАКТИКУЙТЕ БЕЗОПАСНЫЙ ЗВУК. ПОМНИТЕ, ЧТО ПОДВЕРГАЯСЬ ДЛИТЕЛЬНОМУ ВОЗДЕЙСТВИЮ СЛИШКОМ ВЫСОКОГО УРОВНЯ ЗВУКА, ВЫ МОЖЕТЕ ПОВРЕДИТЬ ВАШ СЛУХ. БЕЗОПАСНОСТЬ ВО ВРЕМЯ ВОЖДЕНИЯ АВТОМОБИЛЯ - ПРЕЖДЕ ВСЕГО.

**Информация об утилизации электрического и электронного оборудования (для европейских стран, в которых организован раздельный сбор отходов)**

Продукты с маркировкой "Переработанный пластиковый контейнер на колесах" не допускаются выбрасывать вместе с обычными бытовыми отходами. Эти электрические и электронные продукты должны быть утилизированы в специальных приемных пунктах, оснащенных средствами повторной переработки таких продуктов и компонентов. Для получения информации о местоположении ближайшего приемного пункта утилизации/переработки отходов и правилах доставки отходов в этот пункт, пожалуйста, обратиться в местное муниципальное управление. Повторная переработка и правильная утилизация отходов способствуют защите окружающей среды и предотвращают вредные воздействия на здоровье.



Blahoželáme k zakúpeniu nášho výrobku. Vaše spokojnosť je prvou požiadavkou, ktorú musia spĺňať naše výrobky: rovnaké uspokojenie pre tých, ktorí majú dlhodobé skúsenosti s auto audio emóciami. Tento návod bol navrhnutý pre poskytnutie základných pokynov potrebných pre správnu inštaláciu a použitie systému. Avšak, rozsah možných aplikácií je široký; pre podrobnejšie informácie kontaktujte vášho predajcu alebo technickú podporu na support@elettramedia.it. Pred inštaláciou komponentov si dôkladne prečítajte všetky pokyny v návode. Nedodržaním týchto pokynov môžete spôsobiť zranenie alebo poškodenie výrobku.

- Všetky komponenty musia byť pevne namontované ku konštrukcii vozidla. Platí to aj pri inštalácii akýchkoľvek komponentov. Overté, či je inštalácia pevná a bezpečná. Voľné komponenty môžu počas jazdy spôsobiť vážne poranenie osôb alebo iných vozidiel.
- Pri použití náradia vždy používajte ochranné prostriedky.
- Aby ste zabránili možnému poškodeniu, nechaťte výrobok v originálnom obale až do chvíle jeho inštalácie na miesto.
- Nevykonávajte žiadne úpravy vo vnútri motorového priestoru.
- Pred inštaláciou vypnite hlavnú jednotku a všetky komponenty audio systému, aby ste zabránili možnému poškodeniu.
- Uistite sa, či miesto inštalácie komponentov nebráni štandardnej prevádzke akýchkoľvek mechanických alebo elektronických zariadení vozidla.
- Neinštalujte reproduktory na miesta vystavené vode, nadmernej vlhkosti, prachu alebo špiny.
- Neinštalujte tweeter bez ochranné mriežky kupoly.
- Neinštalujte komponenty ani nevedte káble v blízkosti elektrickej skrinky vozidla.
- Pri vŕtaní alebo vyrezávaní otvorov vo vozidle dbajte na to, aby ste nepoškodili káble alebo dôležité štruktúrne prvky vozidla.
- Pri vedení káblov sa uistite, aby káble neprišli do kontaktu s ostrými hranami alebo pohyblivými časťami. Uistite sa, či sú pevne namontované a chránené po celej dĺžke.
- Používajte len káble so správnym rozmerom (AWG) podľa aplikovaného výkonu.
- Pri vedení káblov cez otvory v karosérii vozidla použite gumové priechodky. Káble chráňte pred zdrojom nadmerného tepla.
- Nevedte káble vonkajšou stranou vozidla.
- Používajte káble, konektory a príslušenstvo najvyššej kvality, ktoré nájdete v katalógu príslušenstva.

### BEZPEČNÝ ZVUK

POČÚVAJTE VŽDY PRI PRIMERANEJ HLASITOSTI. PAMÄTAJTE, ŽE DLHODOBÉ VYSTAVENIE SA NADMERNÉMU HLUKU MÔŽE TRVALO POŠKODIŤ VAŠ SLUCH. POČAS ŠOFEROVANIA MUSÍ BYŤ BEZPEČNOSŤ NA PRVOM MIESTE.



**Información sobre la eliminación de aparatos electrónicos y eléctricos (para los países europeos que han constituido sistemas de gestión separada de residuos)**

Los productos que llevan impreso el símbolo del cubo de basura tachado no pueden ser eliminados junto con los residuos domésticos normales. Estos productos electrónicos y eléctricos deben ser eliminados en instalaciones adecuadas, capaces de gestionar la eliminación de estos productos y componentes. Para saber dónde y cómo entregar estos productos al centro de reciclaje/eliminación más cercano, contacte con su oficina municipal. El reciclaje y la eliminación de residuos de la forma adecuada contribuyen a la protección del medio ambiente y a evitar efectos dañinos en la salud.

Čestitamo vam za nakup našega izdelka. Naši izdelki morajo najprej zadovoljiti vas: omogočiti morajo tisto zadovoljstvo, ki si ga želijo ljubitelji odličnega zvoka v avtomobilih.

V tem priročniku so glavna navodila za pravilno namestitev in uporabo sistema. Možnih načinov uporabe pa je vseeno veliko. Za dodatne informacije se obrnite na vašega prodajalca ali na našo tehnično podporo na e-poštni naslov support@elettramedia.it.

Pred namestitvijo komponent pazljivo preberite vsa navodila in tem priročniku. Neupoštevanje teh navodil lahko povzroči nenamerno škodo ali poškodbe izdelka.

- Vse komponente je treba čvrsto pritrditi na vozilo. Enako velja tudi za dele, ki ste jih sami vgradili v vozilo. Preverite ali je vaša namestitev varna in čvrsto pritrjena. Če komponenta odpade med vožnjo, lahko povzroči resne poškodbe potnikov ali na drugih vozilih.
- Med uporabo orodij nosite zaščitna očala, ker lahko deli odletijo in vas poškodujejo.
- Da preprečite nenamerno škodo, hranite izdelek v originalni embalaži, dokler ne boste pripravljeni na namestitev.
- Komponent ne nameščajte v motornem prostoru.
- Pred namestitvijo izklopite glavno enoto in vse ostale avdio sisteme, saj boste tako preprečili morebitne okvare.
- Poskrbite, da lokacija, ki jo boste izbrali za namestitev komponent, ne bo ovirala normalnega delovanja mehanskih ali elektronskih naprav vozila.
- Zvočnikov ne nameščajte na mesta, kjer so lahko izpostavljeni vodi, veliki vlagi, prahu ali umazaniji.
- Visokotonskih zvočnikov ne namestite brez prednje zaščitne mrežice.
- Ne nameščajte komponent ali kablov blizu elektronskih naprav v vozilu.
- Med vrtanjem ali rezanjem šasije bodite zelo pazljivi in se prepričajte, da se pod ali na zelenem mestu ne nahajajo kablji ali elementi pomembni za delovanje vozila.
- Med speljevanjem kablov, poskrbite, da ne pridejo v stik s ostrimi robovi ali gibljivimi mehanskimi deli. Poskrbite, da so dobro pritrjeni in zaščiteni po celotni dolžini in da je izolacija negorljiva.
- Uporabljajte samo primerne kable (AWG), glede na uporabljeno napajanje.
- Med speljevanjem kabla skozi luknje v karoseriji vozila, zaščitite kable z gumijastim prstanom (obroček). Poskrbite za primerno zaščito kablov, ki so speljani blizu mest, kjer se proizvajajo toplota.
- Nikoli ne nameščajte žic na zunanji strani vozila.
- Uporabite kakovostne kable, priključke in dodatke; take kot so opisani v katalogu Connection.

### VAREN ZVOK

UPORABITE ZDRAVO PRESOJO IN ZAGOTOVITE VARNO RAVEN ZVOKA. ZAPOMNIŠE SI, DA LAHKO DOLGOTRAJNO IZPOSTAVLJANJE GLASNIM ZVOKOM POŠKODUJE VAŠ SLUH. MED VOŽNJO DAJTE PREDNOST VARNOSTI.

**Informacije o odlaganju stare električne in elektronske opreme (za države članice EU, ki uporabljajo sistem ločevanja odpadkov)**

Izdelki s simbolom (prekrižan koš za odpadke) se ne smejo zavreči skupaj z ostalimi gospodinjstskimi odpadki. Stara električna in elektronska oprema se mora zbirati in reciklirati na temu primernih mestih. Za informacije o zbirnih mestih se obrnite na organe lokalne oblasti. Ustrežno recikliranje in odstranjevanje izdelkov pripomore k ohranjanju zdravja in okolja.



Le felicitamos por la compra de este producto. El primer requisito de nuestros productos es conseguir su satisfacción: la misma satisfacción que la obtenida por los que desean sentir la emoción del audio del vehículo.

Este manual ha sido elaborado para proporcionar las principales instrucciones necesarias para instalar y utilizar el sistema correctamente. Sin embargo, el rango de aplicaciones posibles es muy amplio; para más información, no dude en contactar con su distribuidor de confianza o con nuestro soporte técnico en el correo electrónico [support@ellectromedia.it](mailto:support@ellectromedia.it). Antes de instalar los componentes, lea atentamente todas las instrucciones contenidas en este manual. No respetar estas instrucciones puede provocar daños no deseados o dañar el producto.

1. Todos los componentes deben fijarse con firmeza a la estructura del vehículo. Realice la misma actuación cuando instale estructuras personalizadas propias. Confirme que su instalación sea sólida y segura. Un componente que se suelte durante la conducción puede provocar graves daños a los pasajeros, así como a otros vehículos.
2. Lleve siempre gafas protectoras cuando use herramientas, ya que los fragmentos de metal o residuos del producto pueden saltar al aire.
3. Para evitar daños accidentales, mantenga el producto en su embalaje original a ser posible, hasta que esté preparado para la instalación definitiva.
4. No realice instalaciones dentro del compartimento del motor.
5. Antes de comenzar la instalación, apague la unidad principal y los demás sistemas de audio, evitando cualquier posible daño.
6. Asegúrese de que la posición que elija para instalar los componentes no interfiera con el funcionamiento normal de cualquier dispositivo mecánico o eléctrico del vehículo.
7. No instale los altavoces donde puedan quedar expuestos al agua, humedad excesiva, polvo o suciedad.
8. No instale el tweeter sin la rejilla protectora frontal para la cúpula.
9. No instale los componentes ni haga pasar el cable cerca de la caja eléctrica del vehículo.
10. Vaya con mucho cuidado cuando taladre o traspase al chasis del vehículo, asegurándose de que no haya cables ni elementos estructurales esenciales para el vehículo bajo o en la zona seleccionada.
11. Cuando pase cables, asegúrese de que el cable no entre en contacto con ángulos afilados ni pase cerca de dispositivos mecánicos móviles. Asegúrese de que esté firmemente fijado y protegido por toda su longitud y su aislamiento no sea inflamable.
12. Utilice solamente cables con la sección adecuada (AWG), de acuerdo con la potencia adecuada.
13. Cuando pase el cable por un agujero en el chasis del vehículo, proteja el cable con una anilla de goma (arandela). Asegúrese de proporcionar la protección adecuada para los cables que pasen cerca de áreas que generen calor.
14. No pase los cables por fuera del vehículo.
15. Use cables, conectores y accesorios de alta calidad, como los que podrá encontrar en el catálogo Connection.

### SONIDO SEGURO

UTILICE EL SENTIDO COMÚN Y PRACTIQUE EL SONIDO SEGURO. RECUERDE QUE UNA EXPOSICIÓN PROLONGADA A NIVELES DE PRESIÓN SONORA EXCESIVAMENTE ELEVADOS PUEDE DAÑAR SU OÍDO. LA SEGURIDAD DEBE ESTAR ANTE TODO DURANTE LA CONDUCCIÓN.



**Información sobre la eliminación de aparatos electrónicos y eléctricos (para los países europeos que han constituido sistemas de gestión separada de residuos)**

Los productos que llevan impreso el símbolo del cubo de basura tachado no pueden ser eliminados junto con los residuos domésticos normales. Estos productos electrónicos y eléctricos deben ser eliminados en instalaciones adecuadas, capaces de gestionar la eliminación de estos productos y componentes. Para saber dónde y cómo entregar estos productos al centro de reciclaje/eliminación más cercano, contacte con su oficina municipal. El reciclaje y la eliminación de residuos de la forma adecuada contribuyen a la protección del medio ambiente y a evitar efectos dañinos en la salud.

Gratis till ditt köp av vår produkt. Din nöjdhet med vår produkt är det första kravet vi försöker möta. Samma nöjdhet som fås av dem med längtan att uppleva biljulkänslor.

Denna manual har ritats för att tillhandahålla huvudinstruktionerna som krävs för att installera och använda systemet korrekt. Däremot är omfånget av möjliga appliceringar stort, för vidare information, vänligen kontakta din återförsäljare eller vår tekniska support på e-post [support@ellectromedia.it](mailto:support@ellectromedia.it)

Innan installation av komponenter, vänligen läs noggrant igenom alla instruktionerna i denna manual. Att inte följa dessa instruktioner kan orsaka oavsiktlig skada eller skada på produkten.

1. Alla komponenter måste fästas ordentligt vid bilens fasta struktur. Samma sak gäller då du installerar tillägg och tillval som du själv har beställt eller tillverkat själv. Säkerställ så att installationen sitter ordentligt och är säker. En komponent som lossnar samtidigt som du kör kan orsaka stor trafikfara och även fara för alla inne i bilen.
2. Använd alltid skyddsglasögon du då använder verktyg då små flisor och andra kvarlämningar av bearbetat material kan bli luftburna.
3. För att undvika oavsiktlig skada, förvara produkten i originalförpackningen om möjligt, tills du är redo för den slutliga installationen.
4. Utför inga installationer inne i motorhuv.
5. Innan du påbörjar installationen ska du slå av huvudenheten och alla andra delar i ljudsystemet för att undvika risk för skador.
6. Se till så att platsen du väljer för installation av komponenterna inte stör eller påverkar vid normal framföring eller användning av fordonet.
7. Installera inte högtalarna på någon plats där de kan utsättas för vatten, mycket hög luftfuktighet, smuts eller damm.
8. Installera inte tvitern utan frontens skyddsgaller för kupolen.
9. Installera inte komponenter eller gör kabeldragningar nära den elektriska lådan i fordonet.
10. Var väldigt försiktig då du borrar och skär i fordonets chassi. Se till så att du inte kommer åt några kablar eller strukturella element som är viktiga för fordonets undersida eller annat.
11. Då du drar kablarna ska du se till att de inte kommer i kontakt med skarpa kanter eller rörliga delar. Se till så att de sitter fast ordentligt, inte sitter lösa, och att de skyddas längs hela sin längd. Se också till att isoleringen är korrekt.
12. Använd endast kablar med korrekt sektion (AWG) enligt strömmen som används.
13. När kabel dras genom ett hål i fordonets chassi, skydda kabeln med en gummiring (tätning). Se till att tillhandahåll tillräckligt skydd för kablar nära värmegenererande områden.
14. Dra aldrig kablarna på utsidan av fordonet.
15. Använd kablar av högsta kvalitet, och de anslutna och tillbehör som finns i Connection katalogen.

### SÄKER LJUDÅTERGIVNING

ANVÄND SUNT FÖRNUFT OCH HÅLL LJUDET PÅ EN SÄKER NIVÅ. KOM IHÅG ATT OM DU UTSÄTTER DIG SJÄLV FÖR HÖGA LJUDNIVÅER UNDER LÅNG TID KAN DETTA SKADA DIN HÖRSEL. SÄKERHETEN MÅSTE KOMMA I FÖRSTA HAND VID KÖRNING.

**Information gällande elektriskt och elektroniskt avfall (För de länder inom EU som åtskilld insamling av avfall)**

Produkter märkta med symbolen av en överkorsad soptunna ska inte kasseras tillsammans med vanligt hushållsavfall. Dessa elektriska och elektroniska produkter måste återvinnas vid en anläggning som är kapabel att hantera kasseringen av dessa produkter och komponenter. Kontakta din lokala myndighet för information om närliggande återvinningsstationer. Återvinning och korrekt kassering av avfall bidrar till att skydda miljön och förhindrar skadliga effekter på vår hälsa.



### ยูนิตที่ทำงานเชื่อมผลิตภัณฑ์ของเรามา

สิ่งที่เราต้องการสั้นหรือความถี่ของไฟของทานกับผลิตภัณฑ์ของเรา: ความถี่ของไฟเช่นที่เราได้รับจากตู้ควบคุมไฟสูงระบบการควบคุมเสียงรถยนต์ คุณมีในแสดงค่าซึ่งจำเป็นต่อการติดตั้งและใช้ระบบอย่างเหมาะสม อย่างไรก็ตาม การใช้ที่เป็นไปได้อาจวางและวางออกได้; ถ้าหวั่นขมขมเพิ่มเติม กรุณาติดต่อศูนย์จำหน่ายหรือฝ่ายเทคนิคฝ่ายอีเมล support@elctromedia.it ในการติดตั้งส่วนประกอบผลิตภัณฑ์ของเราสำหรับเครื่องใช้ที่ในคู่มือการติดตั้งจะแสดงว่าทำให้เกิดอันตรายที่ไม่ตั้งใจหรือทำให้ผลิตภัณฑ์เสียหายได้

1. ทุกส่วนประกอบต้องปลูดยึดแน่นต่อโครงสร้างยานพาหนะ ปฏิบัติเช่นเดียวกันเมื่อติดตั้งโครงสร้างที่หา นตองที่คุณอาจจะสร้างท่าใหม่ในใจต่อการติดตั้งของคุณว่าต้องแข็งแรงและปลอดภัย ส่วนประกอบจะเริ่มหกละ
  1. หลวมเมื่อมีการขับขี่ที่อาจจะก่อให้เกิดความเสียหายร้ายแรงต่อผู้โดยสาร เช่นเดียวกับยานพาหนะอื่น ๆ
  2. ต้องใส่เครื่องครอบตัวทุกครั้งเมื่อใช้เครื่องมือ
  - เนื่องจากเศษโลหะบางหรือจากผลิตภัณฑ์ของจะมาจากอากาศ
  3. เพื่อหลีกเลี่ยงการที่หลายที่อาจจะเพิ่มขึ้น ในเก็บผลิตภัณฑ์ในบรรจุภัณฑ์เดิม ภาชนะไปได จนกระทั่งคุณพร้อมสำหรับการติดตั้งสุดท้าย
  4. ห้ามดำเนินการติดตั้งภายในห้องเครื่องจักร
  5. ก่อนเริ่มการติดตั้งโปรดอ่านคู่มือและอุปกรณ์ไอออนทั้งหมดก่อน หลีกเลี่ยงความเสียหายที่อาจจะเกิดขึ้น
  6. ต้องแน่ใจว่าตำแหน่งที่คุณเลือกในการติดตั้งไม่รวมกับการปฏิบัติการปกติกับเครื่องกลไกหรืออุปกรณ์ ไฟฟ้าของยานพาหนะ
  7. ต้องไม่ติดตั้งลำโพงเสียงเมื่อต้องเจอกับ ความชื้นสูง ฝุ่นหรือละออง
  8. ห้ามติดตั้งเครื่องขยายเสียงขนาดเล็กโดยไม่มีตะแกรงป้องกันด้านหน้าสำหรับหลังคาของรถ
  9. ห้ามติดตั้งส่วนประกอบหรือในสายทำงานใกล้กับกล่อง ไฟฟ้าของยานพาหนะ
  10. ให้ระงับเป็นพิเศษเมื่อมีการจะงูหรือติดตั้งเข้าไปในโครงยานพาหนะทั่วไปในแนวใจว่าไม่มีสายหรืออุปกรณ์ที่จำเป็น
  - อดานหลายยานพาหนะหรือในสิ่งที่เหลือ
  11. เมื่อวางเส้นทางสายเคเบิล ต้องแน่ใจว่าสายเคเบิลไม่ติดต่อกับขอบคมหรือใกล้กับอุปกรณ์เครื่องกลไกหรือที่กลิ้ง คลื่นที่อยู่ ต้องแน่ใจว่ามีการยึดที่มั่นคงและป้องกันตามความยาวทั้งหมดและการป้องกันกระแสไฟฟ้าไว้ว่าเป็นการ ดับไฟในตัวเอง
  12. ใช้สายกับหมวดพิเศษเฉพาะ (AWG) เท่านั้นตามไฟฟฟ้าที่ใช้ได้
  13. เมื่อสายเคเบิลทำงานผ่านช่องเข้าไปในโครงยานพาหนะ ป้องกันสายเคเบิลกับวงแหวนยาง (วงแหวน) ให้แน่นใจ
  - ต้องแน่ใจว่ามีการป้องกันสายไฟที่ทำงานกับที่ที่ความร้อนได้อย่างเหมาะสม
  14. ใช้สายสลัดจากนอกของยานพาหนะ
  15. ใช้สายเคเบิลที่มีคุณภาพสูงสุด
- ตัวเชื่อมโยงและส่วนประกอบที่หาได้ในแคตตาล็อก Connection.

### เสียงที่ปลอดภัย

ใช้วารตญาณ และใช้เสียงที่ปลอดภัย  
ให้ตระหนักว่าการอยู่กับระดับความกดดันของเสียงสูงจากเป็นเวลานานอาจจะทำลายการได้ยินของคุณ ปลอดภัยไว้ก่อนขณะขับขี่.



#### ข้อมูลของเสียงอุปกรณ์ไฟฟ้าอิเล็กทรอนิกส์

(สำหรับประเทศไทย) ซึ่งจัดระบบการรวบรวมของเสียง

ผลิตภัณฑ์ซึ่งเครื่องขยายเสียงที่มีอยู่พร้อมกันตาม X ผ่านไม่สามารถถูกจำกัดด้วยกับขี้นเขาแปด ผลิตภัณฑ์ไฟฟ้าและอิเล็กทรอนิกส์ต้องยกน้ำหนักบนเวียนกลัมมาใช้ใหม่ในสถานที่ที่เหมาะสม สามารถที่จะจัดการกับการกำจัดผลิตภัณฑ์และส่วนประกอบเหล่านี้ได้ ในการที่จะรู้ว่าที่ในหรือวิธีการที่จะส่งผลิตภัณฑ์เหล่านี้ ไปสถานที่ที่นำมาหมุนเวียนกลัมมาใช้ใหม่/การกำจัด กรุณาติดต่อสำนักงานพิเศษของเงิน การนำมาหมุนเวียนกลัมมาใช้ใหม่และการกำจัดของเสียในวิธีการที่เหมาะสมเป็นการแสดงการปกป้องสิ่งแวดล้อมและป้องกันที่เป็นอันตรายต่อสุขภาพ

Ürünümüzü satın aldığınız için kutlanır. Ürünlerimizin karşılaşma gereken ilk koşul sizin mutluluğunuzdur: arabada ses duyusunu yaşamayı özleyenlerin ulaştığı mutluluğun aynıdır.

Bu klavuz, sistemin doğru olarak kurulumu ve kullanımı için gereken temel talimatları sağlamak üzere hazırlanmıştır. Ancak mümkün olan yaygınla şekilleri çok çeşitlidir. Daha fazla bilgi için lütfen yetkili bayınıza veya support@elctromedia.it e-posta adresinden teknik destek servisimizle temas kurmaktan çekinmeyiniz.

Bileşenleri kurmadan önce lütfen bu klavuzdaki tüm talimatları dikkatle okuyunuz. Bu talimatların gözardı edilmesi ürüne istemedien zarar veya hasar verilmesine neden olabilir.

1. Tüm bileşenler aracı yapısına sıkıca tutturulmalıdır. Kendi yaptığınız diğer özel yapıları da aynı şekilde tutturunuz. Kurulumlarının sağ ve güvenli olmasını sağlayınız. Sürüş sırasında bir bileşenin çökmesi yolculara veya diğer araçlara ciddi hasar verebilir.
2. Aletleri kullanırken koruyucu gözlük kullanınız, zira lehim esnasında zararlı gazlar ortaya çıkacaktır.
3. Olası bir hasardan kaçınmak için mümkün olan kurulum için hazırlanmış kafa odası, ürünü orijinal ambalajı içinde muhafaza ediniz.
4. Kurulum işlemi motorla kesinlikle yapmayınız.
5. Herhangi bir hasara neden olmak için kurulumla başlamadan önce kafa birimini ve tüm diğer ses cihazlarını kapatınız.
6. Yapacağınız işlemlerin yerinin aracının halihazırdaki sistemlerinin çalışmasını engellemeyecek şekilde olmasını ya da aracının elektronik ve elektrik aksamına zarar vermeyecek şekilde takılmasını sağlayınız.
7. Hoparlörleri ıslanacakları yüksek nem veya kire maruz kalacakları ortamlara kurmayınız.
8. Tiz hoparlörünü ön koruyucu ızgara olmadan takmayınız.
9. Bileşenleri veya kabloyu aracin elektrik kutusundan uzak tutunuz.
10. Aracın şasisini delecek veya keserken çok dikkatli olunuz ve altına veya çalışan bölgede kablo veya aracin asli yapısal elemanları olmadıgından emin olunuz.
11. Kabloları geçirirken, kabloların keskin kesici mekanik kısımların yakınından geçmediğinden emin olunuz. Kabloların uzatıldıkları güzergahta sıkıca tutturduğunuz ve uygun yalıtım yaptığınızdan emin olunuz.
12. Sadece uygulanan güce uygun kesitte (AWG) kablo kullanınız.
13. Kabloyu aracınızın şasisindeki delikten geçirirken, kabloyu lastik bir halka (conta) ile sabitleyiniz. Isı üreten bölgelere yakın geçen kablolar için uygun koruma sağladığınızdan emin olunuz.
14. Kabloları aracınızın dışından geçirmeyiniz.
15. Kaliteli kablo, fiş ve aksesuar kullanınız. Bağlantı (Connection) kataloğuna bakabilirsiniz.

### EMNİYETLİ SES

HİSLERİNİZİ KULANARAKA UYGUN SES SEVİYESİNİ AYARLAYINIZ. LÜTFEN UNUTMAYINIZ UZUN SÜRELİ YÜKSEK SES SEVİYESİNE MARUZ KALMAK KULAĞINIZI ZARAR VEREBİLİR. SÜRÜŞ ESNASINDA EMNİYETİNİZİ BİRİNCİ DERECE ÖNEMLİDİR.

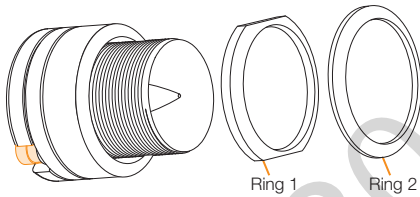
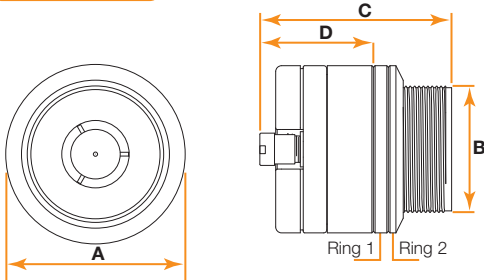


#### Elektrik ve elektronik aletlerin atılmasına ilişkin bilgi (atıkları ayırtan toplayan Avrupa ülkeleri için)

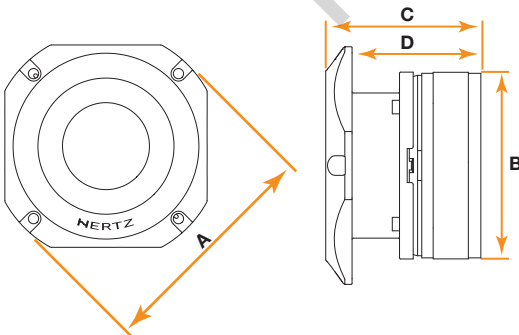
Tekerlekli çöp kutusu resmi üzerinde bir X ile gösterilen ürünler norml atıklar gibi atılmamalıdır anlamına gelir. Bu elektrik ve elektronik aletlerin bu ürünlerin ve aksesuarın belirli kurallar dahilinde oluşan uygun tesislerde geri dönüştürülmesi gerekmektedir. En yakın geri dönüştürme/ atık merkezine bu ürünleri nasıl bırakacağınızı öğrenmek için lütfen belediyenize bağlantıya geçiniz. Ürünlerin uygun atık yollarıyla geri dönüştürülmelerini sağlamakla çevreye büyük bir katkıda bulunmuş ve sağlığa zararlı maddelerin önüne geçmiş olursunuz.

■ الحجم / Размер / 规格 / Veličina / Velikost / Size / Suurus / Dimensions / Größe / Διαστάσεις / Méretek / Ukuran / Ingombro / サイズ / Dydis / Wielkość / Dimensão / Размер / Rozměry / Velikost / Tamaño / Storlek / ขนาด / Ebat

ST 25 - ST 35

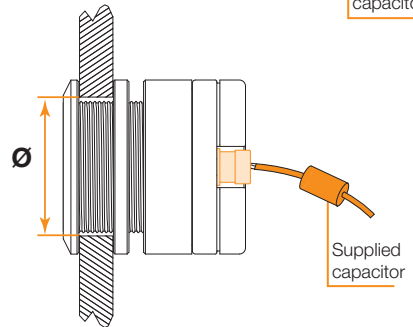
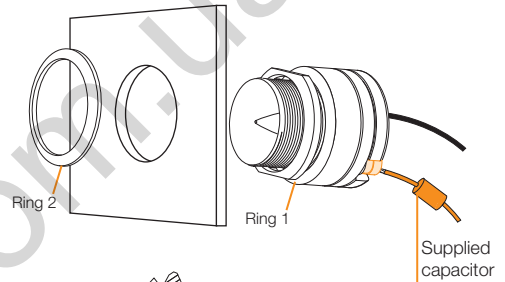


ST 44



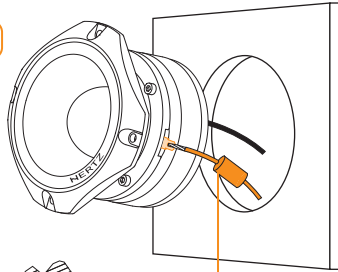
■ التثبيت على نفس المستوى / Скрит монтаж / 嵌入装置 / Razinska ugradnja / Montáž pod omítku / Flush mounting / Süvispaigaldus / Montage encastré / Einbau / Χωνευτή τοποθέτηση / Szintbe szerelés / Pemasangan di dinding langit-langit / Montaggio incassato / フラッシュマウント / Rémelio montavimas / Montaż płaski / Montagem embutida / Скрытый монтаж / Zapustená montáž / Prilegajoča namestitve / Montaje empotrado / Spolmontering / การใส่ลำโพงในผนัง / Gömme montaj

ST 25 - ST 35

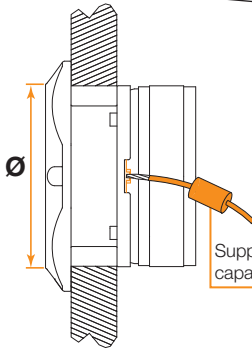


	A	B	C	D	Ø	
ST 25	57,5 2 <sup>11</sup> / <sub>4</sub>	43,5 1 <sup>11</sup> / <sub>16</sub>	63 2 <sup>1</sup> / <sub>2</sub>	37 1 <sup>7</sup> / <sub>16</sub>	44 1 <sup>3</sup> / <sub>4</sub>	mm inch
ST 35	69,5 2 <sup>3</sup> / <sub>4</sub>	51,5 2"	73 2 <sup>7</sup> / <sub>8</sub>	41,5 1 <sup>5</sup> / <sub>8</sub>	52 2 <sup>1</sup> / <sub>16</sub>	mm inch
ST 44	115 4 <sup>1</sup> / <sub>2</sub>	90 3 <sup>9</sup> / <sub>16</sub>	74 2 <sup>15</sup> / <sub>16</sub>	64,5 2 <sup>9</sup> / <sub>16</sub>	90 3 <sup>9</sup> / <sub>16</sub>	mm inch

ST 44

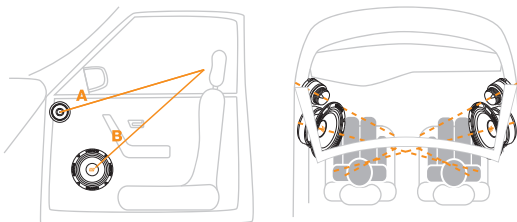


Supplied capacitor



Supplied capacitor

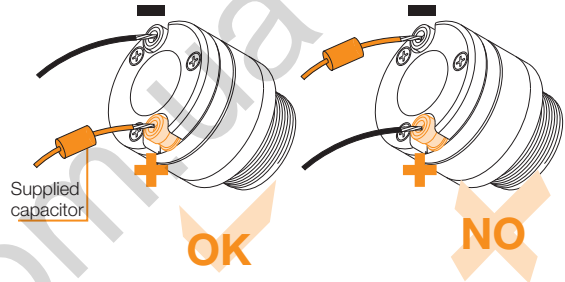
■ الطول والزوايا المقترحة / Предложени дължина и ъгъл / 建议长度及角度 / Preporučena duljina i kut nagiba / Požadovaná délka a úhel / Suggested Length and Angle / Soovitav pikkus ja nurk / Longueur et angle recommandés / Empfohlene Länge und Winkel / Προτεινόμενο μήκος και γωνία / Javasolt hossz és szög / Panjang dan sudut terbaik / Distanze e angolazione suggeriti / 長さ・角度案 / Rekomenduojamas ilgis ir pakreipimo kampas / Sugerowana długość i kąt / Sugestão de extensão e ângulo / Рекомендуемое расстояние и угол установки / Odporúčaná dĺžka a uhol / Predlagana dolžina in nagib / Longitud y ángulo sugeridos / Förslagen längd och vinkel / ความยาวและมุมที่แนะนำ / Önerilen uzunluk ve aç



A = B

■ التوصيل / Свързване / 连接 / Priklučivanje / Připojení / Connecting / Ühendamine / Branchements / Anschließen / Σύνδεση / Csatlakoztatás / Penghubungan / Collegamenti / 接続 / Prijungimas / Połączenia / Ligação / Подключение / Pripojenie / Priklučevanje / Conexión / Anslutning / การเชื่อมต่อ / Bağlama

ST 25 - ST 35

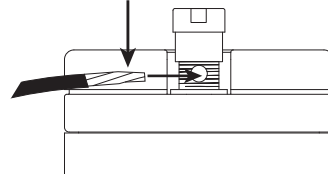


Supplied capacitor

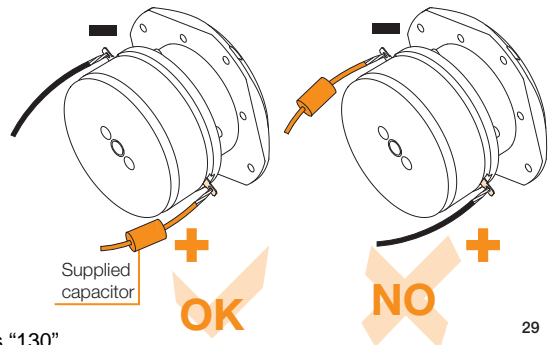
OK

NO

Ø MAX: 2,5 mm



ST 44



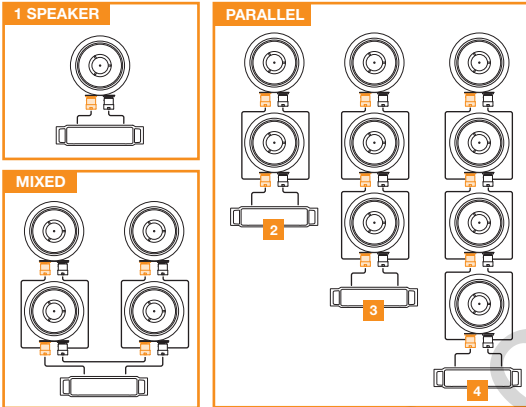
Supplied capacitor

OK

NO

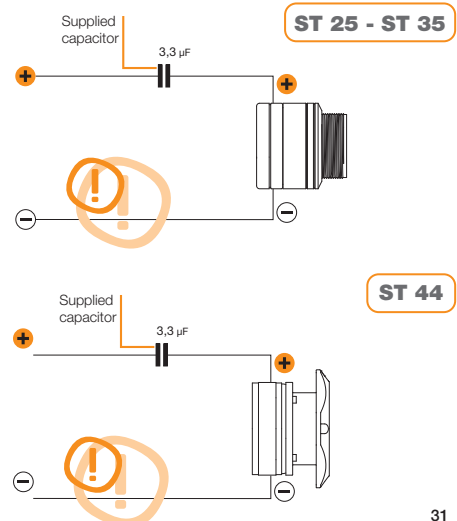


- أنماط التوصيل / Модели за свързване / 连接模式 / Uzorci spajanja / Vzory připojení / Connection pattern / Ühendusmustrid / Modèles de branchements / Anschlussmuster / Συνδεσμολογία / Csatlakozási diagramok / Pola-pola sambungan / Esempi di collegamento / 接続パターン / Sujungimo schemas / Schematy połączeń / Padrões de ligação / Схемы соединения / Vzory pripojení / Vzorci povezovanja / Patrones de conexión / Anslutningsmönster / ลักษณะแบบการเชื่อมต่อ / Bağlantı şablonları



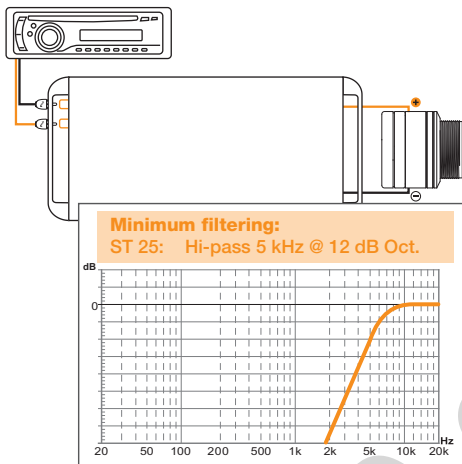
FREE AIR DC RESISTANCE	ST 25	ST 35	ST 44		
1 Speaker	2,90	2,90	3,90	Ω	
Parallel	2	1,45	1,45	1,95	Ω
	3	0,97	0,97	1,30	Ω
	4	0,73	0,73	0,98	Ω
Series	5	5,80	5,80	7,80	Ω
	6	8,70	8,70	11,70	Ω
	7	11,60	11,60	15,60	Ω
Mixed	2,90	2,90	3,90	Ω	

- المخطط الكهربائي التفصيلي / Электрическа диаграма кросовър / 分频器电路图 / Pregled sheme električnog kruga / Elektrické schéma filtru / Crossover electrical diagram / Sagedusjaotusfiltri elektriskeem / Schéma de câblage électrique / Elektrischer Schaltplan Frequenzweiche / Ηλεκτρικό διάγραμμα δικτύωσης διαίρεσης συχνότητας / Crossover konfiguráció elektromos kapcsolási rajza / Diagram elektrick crossover / Schema elettrico dei filtri / クロスオーバー電気回路図 / Elektros grandinių sujungimo schemas / Diagram elektryczny filtrów / Diagrama eléctrico do cabo cruzado / Электрическая схема кроссовера / Schéma výhybky / Električni diagram - filter / Diagrama del filtro eléctrico / Elektriskt kopplingsdiagram / อนุกรมไฟฟ้ากรอง / Filtre elektrik şeması

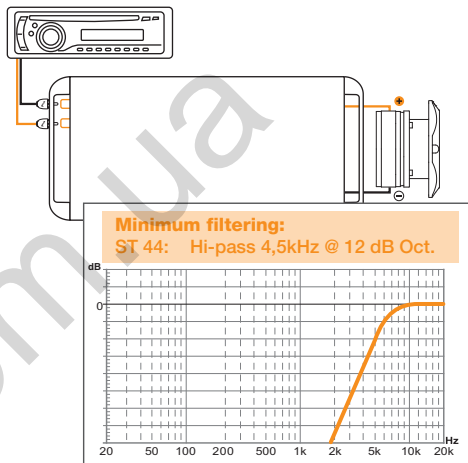


■ الترشيح / Филтриране / 濾声 / Filtriranje / Filtrování / Filtering /  
 Filtreerimine / Filtrage / Filter / Φίλτρο / Szűrés / Memfilter /  
 Filtraggio / フィルタリング / Filtravimas / Filtracja / Filtragem /  
 Фильтрация / Filtrácia / Filtriranje / Filtrado / Filtring /  
 ఫిల్ట్రేషన్ / Filtreleme

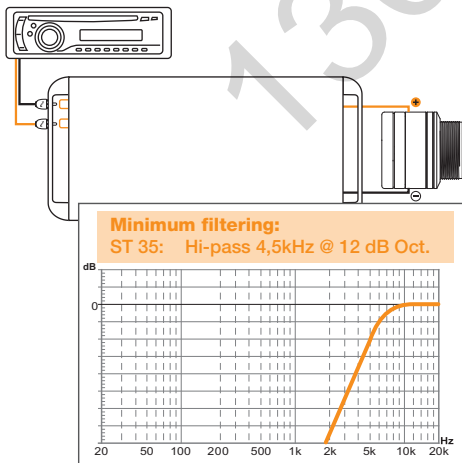
## ST 25



## ST 44



## ST 35



■ المواصفات الفنية / Технические спецификации / 技术规格 / Tehnički podaci / Technické údaje / Technical specifications / Tehnillised andmed / Caractéristiques techniques / Technische daten / Τεχνικά χαρακτηριστικά / Műszaki adatok / Spesifikasi teknis / Specifiche tecniche / 技術仕様 / Techniniai duomenys / Szczegóły techniczne / Especificações técnicas / Технические условия / Technické informácie / Tehnične specifikacije / Especificaciones técnicas / Tekniska specifikationer / ความต่องการทางเทคนิค / Teknik veriler

		ST 25	ST 35	ST 44
<b>Component</b>		Tweeter High Efficiency Compression Driver	Tweeter High Efficiency Compression Driver	Tweeter High Efficiency Compression Driver
<b>Size</b>	mm (inch)	25 (1")	35 (1 <sup>3/8</sup> )	44 (1 <sup>3/4</sup> )
<b>Power handling</b>	peak	100 W Hi-pass filtered 5 kHz @ 12 dB Oct.	100 W Hi-pass filtered 4,5 kHz @ 12 dB Oct.	100 W Hi-pass filtered 4,5 kHz @ 12 dB Oct.
<b>Impedance</b>	Ω	4	4	4
<b>Frequency response</b>	Hz	3k ÷ 20k	2,5k ÷ 20k	2,5k ÷ 20k
<b>Sensitivity</b>	dB/SPL	107	109	109
<b>Weight of one component</b>	kg (lb)	0,52 (1,15)	0,78 (1,72)	1,56 (3,44)
Ø <b>Voice coil</b>	mm (inch)	25 (1")	35 (1 <sup>3/8</sup> )	44 (1 <sup>3/4</sup> )