



PHONES

(044) 360-7-130
(050) 336-0-130
(063) 788-0-130
(067) 233-0-130
(068) 282-0-130

130 Internet store of autogoods

COM.UA



ICQ
294-0-130
597-0-130

SKYPE
km-130

CAR RECEIVERS — Receivers • Media receivers and stations • Native receivers • CD/DVD changers • FM-modulators/USB adapters • Flash memory • Facia plates and adapters • Antennas • Accessories | CAR AUDIO — Car audio speakers • Amplifiers • Subwoofers • Processors • Crossovers • Headphones • Accessories | TRIP COMPUTERS — Universal computers • Model computers • Accessories | GPS NAVIGATORS — Portable GPS • Built-in GPS • GPS modules • GPS trackers • Antennas for GPS navigators • Accessories | VIDEO — DVR • TV sets and monitors • Car TV tuners • Cameras • Videomodules • Transcoders • Car TV antennas • Accessories | SECURITY SYSTEMS — Car alarms • Bike alarms • Mechanical blockers • Immobilizers • Sensors • Accessories | OPTIC AND LIGHT — Xenon • Bixenon • Lamps • LED • Stroboscopes • Optic and Headlights • Washers • Light, rain sensors • Accessories | PARKTRONICS AND MIRRORS — Rear parktronic • Front parktronic • Combined parktronic • Rear-view mirrors • Accessories | HEATING AND COOLING — Seat heaters • Mirrors heaters • Screen-wipers heaters • Engine heaters • Auto-refrigerators • Air conditioning units • Accessories | TUNING — Vibro-isolation • Noise-isolation • Tint films • Accessories | ACCESSORIES — Radar-detectors • Handsfree, Bluetooth • Windowlifters • Compressors • Beeps, loudspeakers • Measuring instruments • Cleaners • Carsits • Miscellaneous | MOUNTING — Installation kits • Upholstery • Grilles • Tubes • Cable and wire • Tools • Miscellaneous | POWER — Batteries • Converters • Start-charging equipment • Capacitors • Accessories | MARINE AUDIO AND ELECTRONICS — Marine receivers • Marine audio speakers • Marine subwoofers • Marine amplifiers • Accessories | CAR CARE PRODUCTS — Additives • Washer fluid • Care accessories • Car polish • Flavors • Adhesives and sealants | LIQUID AND OIL — Motor oil • Transmission oil • Brake fluid • Antifreeze • Technical lubricant



In store "130" you can find and buy almost all necessary goods for your auto in Kyiv and other cities, delivery by ground and postal services. Our experienced consultants will provide you with exhaustive information and help you to chose the very particular thing. We are waiting for you at the address

<http://130.com.ua>

DLS T20 TWEETER

Thank you for buying DLS T20 tweeters. The T20 tweeters are included in the DLS C4, C5A, C6A, C36, PS4, PS4A, R4 and Reference 6.3 speaker kits.

They can also be bought separately for use as "Tune-up speakers" to improve the treble in any other system.

INSTALLATION:

T20 can be installed on the dashboard with the plain cup (1), the angled cup (2), or recessed in a doorside.



SURFACE MOUNTING:

Plain mounting: Use only the plain mounting cup 1, (it's normally mounted at delivery). Attach to surface with the two screws or double adhesive tape.

Angled mounting: Remove the plain mounting cup by bending with a small screw driver in the gap (A). Attach the tweeter element to the angled cup (2) as shown on picture 3. Pull the cable through the center hole. Now the tweeter can be mounted in two different angles. Attach to the surface with the two screws or double adhesive tape.



RECESSED MOUNTING:

Drill a hole with a diameter of 48 mm. Put the two metal wings (B) through the two tracks (A) in the center of the cup, just as the picture shows, and attach them with the M4 screw and nut (C) through the center hole. The cup is attached to the door side when the metal wings are pressed to the back side of the door. Put the tweeter element (E) into the cup with the cable going out through the bottom hole. Then attach the element by putting the ring (D) into the space between the cup and the element.

FACTS ABOUT DLS T20 TWEETER

Size	20 mm / 0,79"
Nom. power (RMS)	50 Watts, 80 Watts max
Freq. range	1,5 kHz-20 kHz
Sensitivity	93 dB
X-over frequency	3,5 kHz with cable filter 9-25604
Magnet diameter	20 mm / 0,79"
Mounting depth	20 mm / 0,79" (recessed mounting)
Mounting hole	48 mm / 1,89" (recessed mounting)
Cone material	Silk

If you have any questions about this product, contact your local dealer or DLS customer support center.



DLS Svenska AB

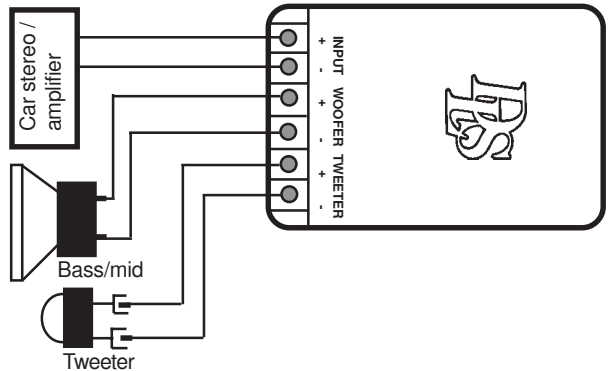
P.O. Box 13029
SE-402 51 Göteborg, Sweden
Tel. +46 31 840060
Fax +46 31 844021
E-mail: info@dls.se
www.dls.se

THE KIT CONTAINS:

- 2 pcs 20 mm / 0,79" swivelball head tweeters
- Mounting accessories for dash- and recessed mounting

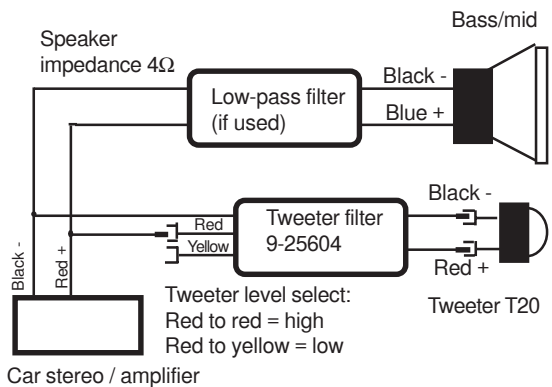
FILTER CONNECTION

T20 connected to a DLS 2/3-way system. This is just an example, the filters are different on all models.



T20 connected to any other speaker system:

A separate tweeter filter must be used. This cable filter (art.no 9-25604) is only included when T20 is bought as a tune-up speaker for other systems.



Speaker connection and tweeter level select:

The cable filters coming with this tweeter (when bought as a tune-up speaker) should be connected in series with respective speaker element as on the drawing. Select tweeter level using the red or yellow cable coming out from the cable filter. If the tweeter is directed towards the listener, low level is to be preferred. Otherwise make your own tests for best result.

Sometimes the midrange can be improved by phase reversing the tweeter. Try it and judge yourself. The tweeter level select in box filters are made inside the black filter box by moving a small jumper.

NOTE! Filters must be used. If the tweeters are connected without filters they will be damaged and sound reproduction becomes bad.

DLS T20 TWEETER

Tack för att du köpt DLS T20 tweeter. T20 ingår som standard i DLS C4, C5A, C6A, C36, PS4, PS4A, R4 and Reference 6.3 högtalarsatser. De kan även köpas separat och kopplas till valfritt system som så kallad "Tune-up" högtalare för förbättrad diskantåtergivning.

MONTERING:

T20 kan monteras utanpåliggande med plan fästplatta (1), eller vinklad kåpa (2). Alternativt infällt i ex.vis en dörrsida.



YTRE MONTERING:

För yttre plan montering: Använd endast den plana monteringskoppen som på bild 1 (sitter monterad så från början). Fäst med 2 st skruv eller dubbelhäftande tejp i underlaget.

För vinklad yttre montering: Avlägsna den plana koppen genom att bända med en liten skruvmejsel i spåret (A). Tryck fast högtalarelementet i den vinklade koppen (2) som på bild 3. Drag kabeln genom det mittersta hålet. Med bifogade skruvar eller dubbelhäftande tejp kan tweetern monteras i två olika lägen, mer eller mindre vinklat.



INFÄLLD MONTERING:

Gör ett hål på 48 mm i dörrsidan. Montera de två bifogade fjädrande vingarna (B) genom spåren i mitten på monteringskoppen (A), så som de ligger på bilden, med hjälp av bifogade M4 skruv o mutter (C). Koppen fästs genom att dra åt M4-skruven så att vingarna pressas mot dörrsidans baksida. Diskantelementet (E) läggs sedan i koppen och fästs genom att ringen till höger på bilden ovan(D) trycks fast i mellanrummet mellan koppen och elementet. Kabeln träs genom hålet i kopens botten som på bilden.

FAKTA OM DLS T20 TWEETER

Storlek	20 mm, 4 ohm
Nominell effekt (RMS)	50 Watt, 80 watt max
Frekvensområde	1,5 kHz-20 kHz
Känslighet	93 dB
Delningsfrekvens	3,5 kHz med kabelfilter 9-25604
Magnet, diameter	20 mm
Monteringsdjup	20 mm (infälld montering)
Monteringshål	48 mm (infälld montering)
Dome material	Silke

Har du några frågor om produkten så kontakta gärna DLS kundservice på nedanstående telefonnummer.



DLS Svenska AB

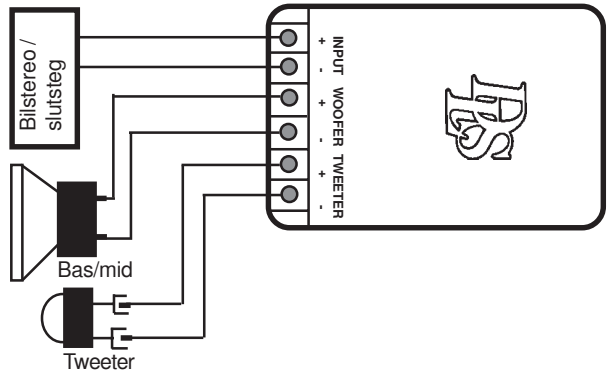
Box 13029
402 51 Göteborg
Tel. 031 - 840060
Fax 031 - 844021
E-post: info@dls.se
www.dls.se

SATSEN INNEHÅLLER:

- 2 st 20 mm riktbara tweeterelement
- Monteringsdetaljer för yttre och infällt montage

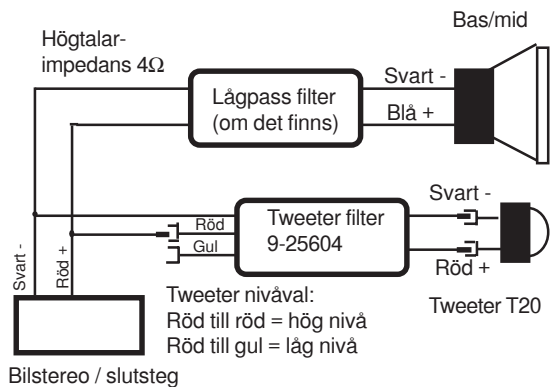
INKOPPLING AV FILTER

Skissen visar T20 inkopplad till ett 2-vägs system. Inkopplingen kan variera mellan högtalarmodellerna.



T20 kopplad till annat 2-vägs system:

Ett separat tweeter filter måste användas (art.no 9-25604). Filtret ingår endast när T20 köps separat som tune-up högtalare för inkoppling till andra system.



Inkoppling och val av diskantnivå:

De medföljande kabelfiltren (när T20 köps som tune-up högtalare) ansluts i serie till respektive diskant-högtalare enligt skissen. På filtret kan nivån till diskanten justeras i två steg, high eller low med hjälp av den gula och röda kabeln som kommer ut ur filtret. Är diskanten riktad rakt mot lyssnaren bör låg nivå väljas. Välj annars det som du tycker låter bäst. Till system med boxfilter ändras diskantnivån inuti filterboxen genom att flytta en bygel.

Ibland kan mellanregisteråtergivningen förbättras genom att fäsvända diskanten, d.v.s. växla + och -. Prova själv för att se vad du tycker låter bäst.

OBS! De bipackade filtren måste användas. Kopplas diskanten in utan filter går den sönder, dessutom blir ljudet dåligt.