



PHONES

0 (800) 800 130  
(050) 462 0 130  
(063) 462 0 130  
(067) 462 0 130

130  
COM.UA

Internet store of  
autogoods



SKYPE

km-130

CAR RECEIVERS — Receivers • Media receivers and stations • Native receivers • CD/DVD changers • FM-modulators/USB adapters • Flash memory • Facia plates and adapters • Antennas • Accessories |  
 CAR AUDIO — Car audio speakers • Amplifiers • Subwoofers • Processors • Crossovers • Headphones • Accessories | TRIP COMPUTERS — Universal computers • Model computers • Accessories |  
 GPS NAVIGATORS — Portable GPS • Built-in GPS • GPS modules • GPS trackers • Antennas for GPS navigators • Accessories | VIDEO — DVR • TV sets and monitors • Car TV tuners • Cameras • Videomodules  
 • Transcoders • Car TV antennas • Accessories | SECURITY SYSTEMS — Car alarms • Bike alarms • Mechanical blockers • Immobilizers • Sensors • Accessories | OPTIC AND LIGHT — Xenon • Bixenon • Lamps  
 • LED • Stroboscopes • Optic and Headlights • Washers • Light, rain sensors • Accessories | PARKTRONICS AND MIRRORS — Rear parktronic • Front parktronic • Combined parktronic • Rear-view mirrors  
 • Accessories | HEATING AND COOLING — Seat heaters • Mirrors heaters • Screen-wipers heaters • Engine heaters • Auto-refrigerators • Air conditioning units • Accessories | TUNING — Vibro-isolation  
 • Noise-isolation • Tint films • Accessories | ACCESSORIES — Radar-detectors • Handsfree, Bluetooth • Windowlifters • Compressors • Beeps, loudspeakers • Measuring instruments • Cleaners • Car seats  
 • Miscellaneous | MOUNTING — Installation kits • Upholstery • Grilles • Tubes • Cable and wire • Tools • Miscellaneous | POWER — Batteries • Converters • Start-charging equipment • Capacitors  
 • Accessories | MARINE AUDIO AND ELECTRONICS — Marine receivers • Marine audio speakers • Marine subwoofers • Marine amplifiers • Accessories | CAR CARE PRODUCTS — Additives • Washer fluid •  
 Care accessories • Car polish • Flavors • Adhesives and sealants | LIQUID AND OIL — Motor oil • Transmission oil • Brake fluid • Antifreeze • Technical lubricant



In store "130" you can find and buy almost all necessary goods for your auto in Kyiv and other cities, delivery by ground and postal services. Our experienced consultants will provide you with exhaustive information and help you to chose the very particular thing. We are waiting for you at the address

<https://130.com.ua>



**THIS OPERATING MANUAL CONTAINS IMPORTANT SAFETY INFORMATION. READ CAREFULLY AND UNDERSTAND ALL INFORMATION BEFORE OPERATING TOOL. SAVE THIS MANUAL FOR FUTURE USE.**

## OPERATING INSTRUCTIONS AND PARTS BREAKDOWN

### BOTTLE JACKS

- MODEL TF0202** 2 Ton
- MODEL TF0402** 4 Ton
- MODEL TF0602** 6 Ton

### OPERATING INSTRUCTIONS

#### Before using the jack:

1. Using the handle, open the release valve by rotating it counterclockwise one full turn.
2. Place the handle in the handle socket and pump about 6 full strokes to purge the air from the pump and valving.
3. Close the release valve. Pump the handle until the jack has reached full extension. Continue to pump several times to purge air from under the ram.
4. Open the release valve and push ram into its lowest position. Close the release valve and operate normally.

**Note:** If the jack responds immediately to pump action, it is free of air and ready for operation. If not, repeat procedure.

#### To use the jack:

1. **To raise a load**, close release valve by rotating the handle firmly in a clockwise direction (do not overtighten). Carefully position the jack under the load and pump the jack handle to raise the load to the desired height.
2. If raising a vehicle, always support it with vehicle stands before working on the vehicle or getting under it for any reason.
3. **To lower the load**, slowly rotate the jack handle counterclockwise just enough to open the release valve. Opening the release valve more permits the load to descend faster.

**IMPORTANT:** As with any hydraulic unit, this unit may occasionally become "air bound" due to being tipped over during shipment. To purge the air from the oil lines, open the release and pump rapidly a few strokes. Close release and pump to full height, then open the release to allow the ram to descend rapidly. If the pump still seems "spongy", repeat the procedure.

## !WARNING

1. READ, STUDY, AND UNDERSTAND ALL WARNINGS AND OPERATING INSTRUCTIONS PRIOR TO USE.
2. DO NOT OVERLOAD THIS JACK BEYOND THE RATED CAPACITY.
3. THIS JACK IS DESIGNED FOR USE ONLY ON HARD LEVEL SURFACES CAPABLE OF SUSTAINING THE LOAD.
4. THIS IS A LIFTING DEVICE ONLY. IMMEDIATELY AFTER LIFTING, SUPPORT THE VEHICLE WITH JACK STANDS
5. DO NOT GET UNDER OR ALLOW ANYONE UNDER THE VEHICLE UNTIL IT HAS BEEN SUPPORTED BY JACK STANDS.
6. LIFT ONLY ON AREAS OF THE VEHICLE AS SPECIFIED BY THE VEHICLE MANUFACTURER.
7. CENTER LOAD ON SADDLE PRIOR TO LIFTING.
8. SOME VEHICLES REQUIRE AN ADAPTER TO PROPERLY ENGAGE THE FRAME FOR LIFTING. USE VEHICLE MANUFACTURERS INSTRUCTIONS ON PROPER LIFTING.
9. NO ALTERATIONS TO THE JACK SHALL BE MADE.
10. FAILURE TO HEED THESE WARNINGS MAY RESULT IN PERSONAL INJURY AND/OR PROPERTY DAMAGE.

## !WARNING

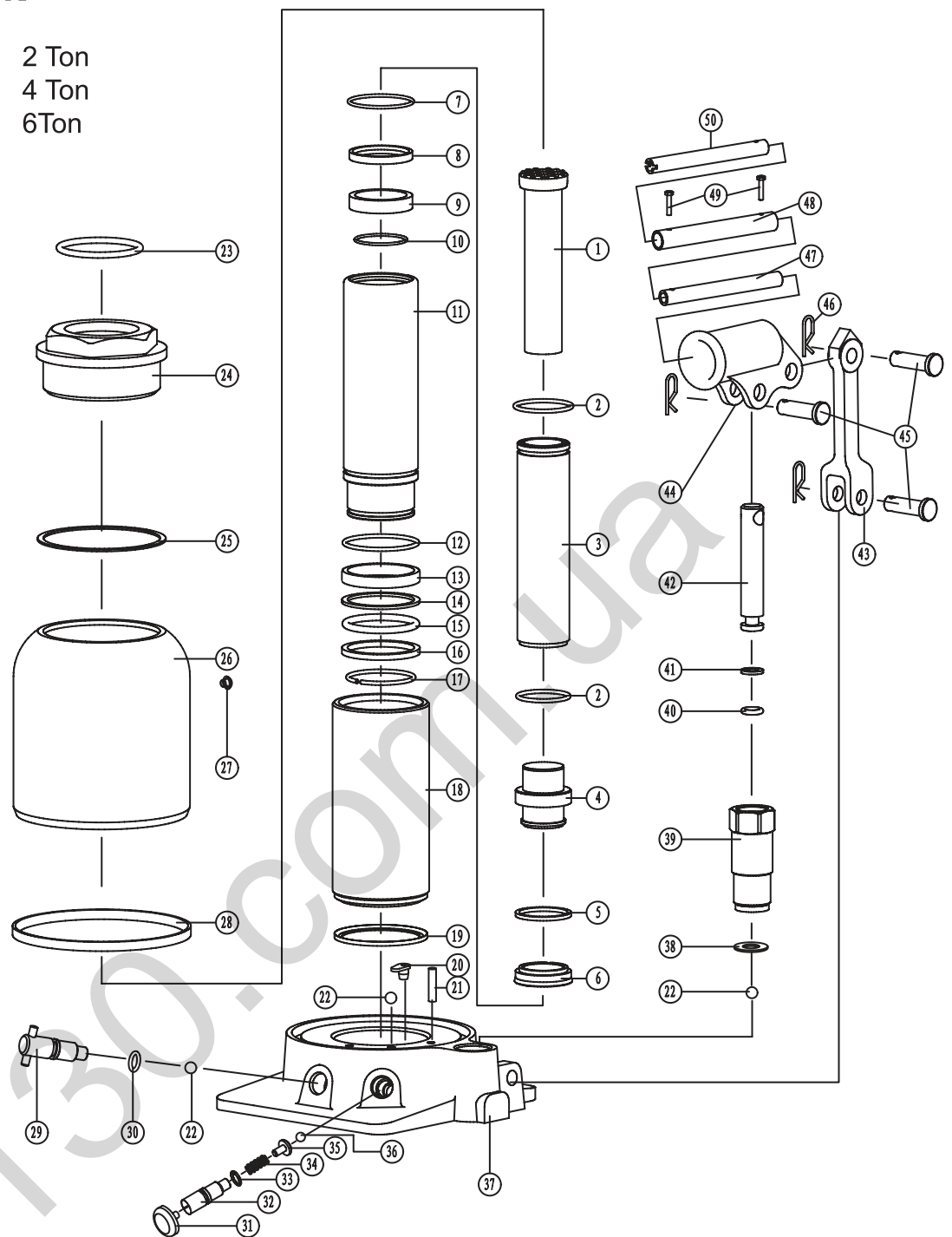
**USE JACK FOR LIFTING ONLY.**

**LOAD MUST BE SUPPORTED IMMEDIATELY BY OTHER APPROPRIATE MEANS.**

# PARTS BREAKDOWN —

**MODEL TF0202** 2 Ton  
**MODEL TF0402** 4 Ton  
**MODEL TF0602** 6Ton

- | Part No. | Description      |
|----------|------------------|
| 1        | Extension Screw  |
| 2        | Back-up Ring     |
| 3        | Ram              |
| 4        | Ram Piston       |
| 5        | O-ring           |
| 6        | O-ring           |
| 7        | Back-up Ring     |
| 8        | Washer           |
| 9        | Sleeve           |
| 10       | Washer           |
| 11       | Small Cylinder   |
| 12       | Washer           |
| 13       | Cylinder Ring    |
| 14       | Washer           |
| 15       | O-ring           |
| 16       | Sleeve           |
| 17       | Washer           |
| 18       | Cylinder         |
| 19       | Oil Seal         |
| 20       | Steel Ball Block |
| 21       | Filter           |
| 22       | Steel Ball       |
| 23       | O-ring           |
| 24       | Top Nut          |
| 25       | O-ring           |
| 26       | Reservoir        |
| 27       | Filler Plug      |
| 28       | O-ring           |
| 29       | Release Valve    |
| 30       | O-ring           |
| 31       | Plastic Cover    |
| 32       | Adjust Screw     |
| 33       | O-ring           |
| 34       | Spring           |
| 35       | Spring Seat      |
| 36       | Steel Ball       |
| 37       | Base             |
| 38       | Washer           |
| 39       | Oil Fill Screw   |
| 40       | O-ring           |
| 41       | Washer           |
| 42       | Pump Plunger     |
| 43       | Connecting Rod   |
| 44       | Handle Socket    |
| 45       | Pin              |
| 46       | Cotton Pin       |
| 47       | First Handle     |
| 48       | Second handle    |
| 49       | Bolt             |
| 50       | Third Handle     |



## SPECIFICATIONS

Model No.	TF0202	TF0402	TF0602
<b>Capacity</b>	2 Tons	4 Tons	6 Tons
<b>Power Lift</b>	6-5/16"	6-11/16"	10-5/8"
<b>Closed Height</b>	5-5/16"	6-5/16"	8-1/2"
<b>Raised Height</b>	14"	15-3/8"	19-1/8"
<b>Add. Screw Adj.</b>	2-3/8"	2-3/8"	/
<b>Shipping Wt.</b>	11.66 Lbs.	11.28 Lbs.	22.88 Lbs.

## INSPECTION

Visual inspection should be made before each use of the bottle jack, checking for damaged, loose or missing parts. Each jack must be immediately inspected by a manufacturer's repair facility if subjected to an abnormal load or shock. Any jack which appears to be damaged in any way, found to be badly worn, or operates abnormally **MUST BE REMOVED FROM SERVICE** until necessary repairs are made by a manufacturer's authorized repair facility. It is recommended that an annual inspection of the jack be made by a manufacturer's authorized repair facility and that any defective parts, decals or warning labels be replaced with manufacturer's specified parts.

A list of authorized repair facilities is available from the manufacturer.

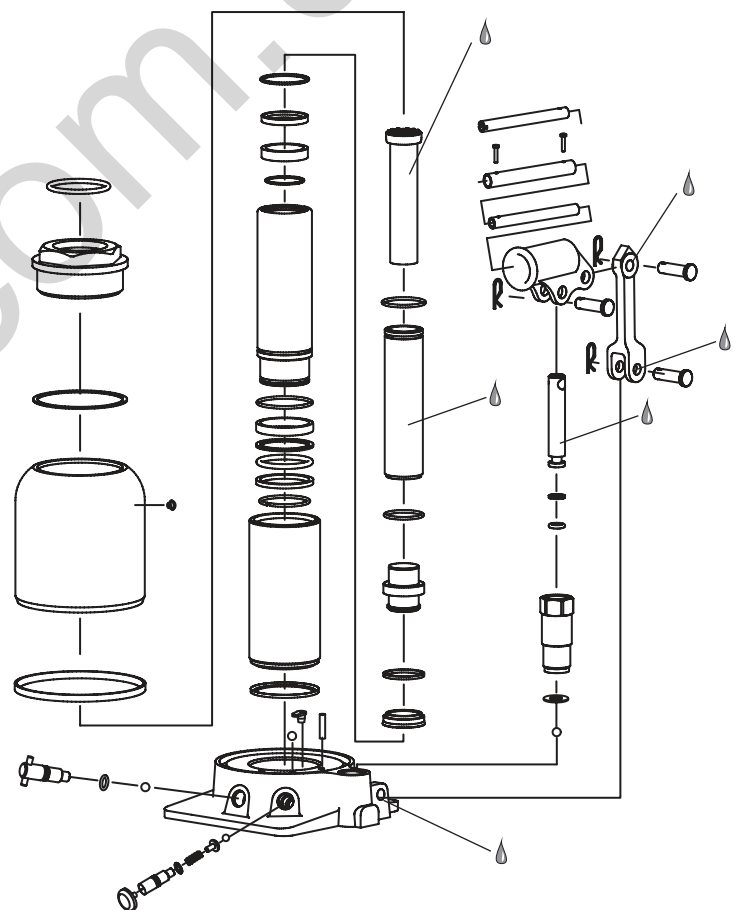
## OWNER/USER RESPONSIBILITY

The owner and/or user must have a thorough understanding of the manufacturer's operating instructions and warnings before using this bottle jack. Personnel involved in the use and operation of equipment must be careful, competent, trained, and qualified in the safe operation of the equipment and its proper use when servicing motor vehicles and their components. Warning information must be emphasized and understood. If the operator is not fluent in English, the manufacturer's instructions and warnings must be read to and discussed with the operator in the operator's native language by the purchaser/owner, making sure that the operator comprehends its contents.

Owner and/or user must study and maintain for future reference the manufacturer's instructions. Owner and/or user is responsible for keeping all warning labels and instruction manuals legible and intact.

## MAINTENANCE

1. To add oil, place jack in upright position with pump plunger down. Remove filler plug and add hydraulic jack oil to level of filler hole. Be sure oil is clean and be careful to keep dirt out of jack. **DO NOT USE BRAKE, SHOCK ABSORBER, OR TRANSMISSION FLUID.**
2. Periodically lubricate the points indicated with SAE 30 oil. Keep jack clean.
3. Occasionally check extension screw and pump plunger for corrosion. Keep these parts lubricated to prevent corrosion.
4. When not in use, store jack in upright position in a dry location with pump plunger and extension screw in lowest position and release valve closed.



Indicates  
lubrication  
points

# TROUBLESHOOTING TIPS

Will not lift full height	Will not lower completely	Will not lift load	Pump Feels "spongy" under load	Handle raises "spongy"	Handle raises under load	Handle lowers under load	Will not work in horizontal position	<b>SOLUTIONS</b>
✓	✓							
✓		✓	✓					<p><b>The Jack could be low on oil-</b> With jack in upright position and ram fully lowered, remove filler screw or filler plug and fill reservoir with clean hydraulic jack oil — correct oil level is reached when oil level is at bottom edge of fill hole.</p>
		✓		✓	✓			<p><b>Valve might not be closing-</b> Make certain release valve is closed. Starting with ram in fully lowered position, SLOWLY raise ram out to full height. Open release valve and push ram down into lowered position. Jack should now operate properly.</p>
						✓		<p><b>The jack could be low on oil-</b> With jack in upright position and ram fully lowered, remove filler screw or filler plug and fill reservoir with clean hydraulic jack oil — correct oil level is reached when oil level is at bottom edge of fill hole.</p>



ESTE MANUAL PARA EL FUNCIONAMIENTO CONTIENE INFORMACIONES IMPORTANTES, PARA LA SEGURIDAD. LEA CUIDADOSAMENTE Y ASEGÚRESE DE COMPRENDER TODAS ESTAS INFORMACIONES, ANTES DE PROCEDER CON EL FUNCIONAMIENTO DE ESTE APARATO. CONSERVE ESTE MANUAL PARA TENER UNA REFERENCIA EVENTUAL.

## INSTRUCCIONES PARA EL FUNCIONAMIENTO Y LISTA DE PIEZAS

### GATOS - BOTELLA

MODELO	TF0202	1.8 Toneladas Métricas
MODELO	TF0402	3.6 Toneladas Métricas
MODELO	TF0602	5.4 Toneladas Métricas

### INSTRUCCIONES PARA EL FUNCIONAMIENTO

#### Antes de utilizar el gato hidráulico

1. Utilizando el mango, abra la válvula de aflojamiento, girándola en el sentido contrario del reloj hasta una vuelta completa.
2. Coloque el mango dentro del casquillo para mango y bombee con 6 movimientos completos aproximadamente, para expulsar el aire de la bomba y alrededor de la válvula.
3. Cierre la válvula de aflojamiento. Bombee el mango hasta que el gato esté extendido completamente. Continúe bombeando con muchos movimientos, para expulsar el aire que se encuentra debajo del eje para soporte.
4. Abra la válvula de aflojamiento y empuje el eje para soporte hacia la posición más baja. Cierre la válvula de aflojamiento y hagala funcionar normalmente.

**Nota:** Si el gato hidráulico responde inmediatamente a la acción de la bomba, que de decir, que no hay aire dentro de la bomba; el gato está listo para utilizarlo. En caso contrario, repita el mismo procedimiento.

#### Al utilizar el gato

1. **Para levantar la carga:** Cierre la válvula de aflojamiento girando firmemente la manija en el sentido del reloj (no la apriete demasiado). Coloque cuidadosamente y bombee el mango del gato para levantar la carga a la altura deseada.
2. Al levantar un vehículo, sostengalo siempre con soportes para vehículos antes de trabajar sobre el vehículo o al deslizarse Ud. debajo del vehículo por cualquier razón.
3. **Para bajar la carga:** Gire lentamente el mango del gato en el sentido contrario del reloj, suficientemente para abrir la válvula de aflojamiento. Al abrir la válvula de aflojamiento un poco más, permitirá que la carga baje más rápidamente.

**IMPORTANTE:** Como para todas las unidades hidráulicas, es posible que durante el transporte, una cantidad de aire se introduzca dentro del sistema hidráulico, debido a la caída de la unidad. Para expulsar el aire de los pasos de aceite, abra la válvula del aflojamiento y bombee rápidamente con unos movimientos. Cierre la válvula del aflojamiento y bombee el gato hacia al altura completa; después, abra la válvula del aflojamiento para permitir que el eje del soporte caiga. Si el mecanismo de la bomba parece "esponjoso", repita el procedimiento.

### ! ADVERTENCIA



1. LEA, ESTUDIE Y ENTIENDA TODAS LAS ADVERTENCIAS E INSTRUCCIONES DE OPERACION ANTES DE USARSE.
2. NO SOBRECARGE ESTE GATO MAS AYA DE SU CAPACIDAD INDICADA.
3. ESTE GATO ESTA DISENADO PARA SER USA DO EN SUPERFICIES DURAS Y PLANAS CAPACES DE SOSTENER LA CARGA.
4. ESTE ES UN ARTICULO DE LEVANTAMIENTO SOLAMENTE. INMEDIATAMENTE DESPUES DE LEVANTAR LA CARGA, SOSTENGALA CON GATOS DE SOPORTE.
5. NO SE META DEBAJO DEL VEHICULO O SE LO PERMITA A NADIE HASTA QUE HAYA COLOCADO LOS GATOS DE SOPORTE.
6. LEVANTESE SOLAMENTE EN AREAS DEL VEHICULO QUE SE HAYAN ESPECIFICADO POR EL MAUFACTOR DEL VEHICULO.
7. CENTRE LA CARGA EN LA PLATAFORMA ANTES DEL LEVANTAMIENTO.
8. ALGUNOS VEHICULOS REQUIEREN UN ADAPTADOR PARA ENGANCHAR ADECUADAMENTE EL MARCO DE ALTURA, USE LAS INSTRUCCIONES DEL MANUFACTOR DE SU VEHICULO PARA UN LEVANTAMIENTO CORRECTO.
9. NO SE DEBERA HACER NINGUNA ALTERACION A ESTE PRODUCTO.
10. NO HACER CASO A ESTAS ADVERTENCIAS PUEDE RESULTAR EN DANO PERSONAL Y/O DEL VEHICULO.

### ! ADVERTENCIA

**UTILICE EL GATO HIDRÁULICO SOLAMENTE PARA LEVANTAR. LA CARGA DEBE SER SOSTENIDA INMEDIATAMENTE UTILIZANDO OTRAS MANERAS APROPIADAS.**

## VERIFICACIÓN

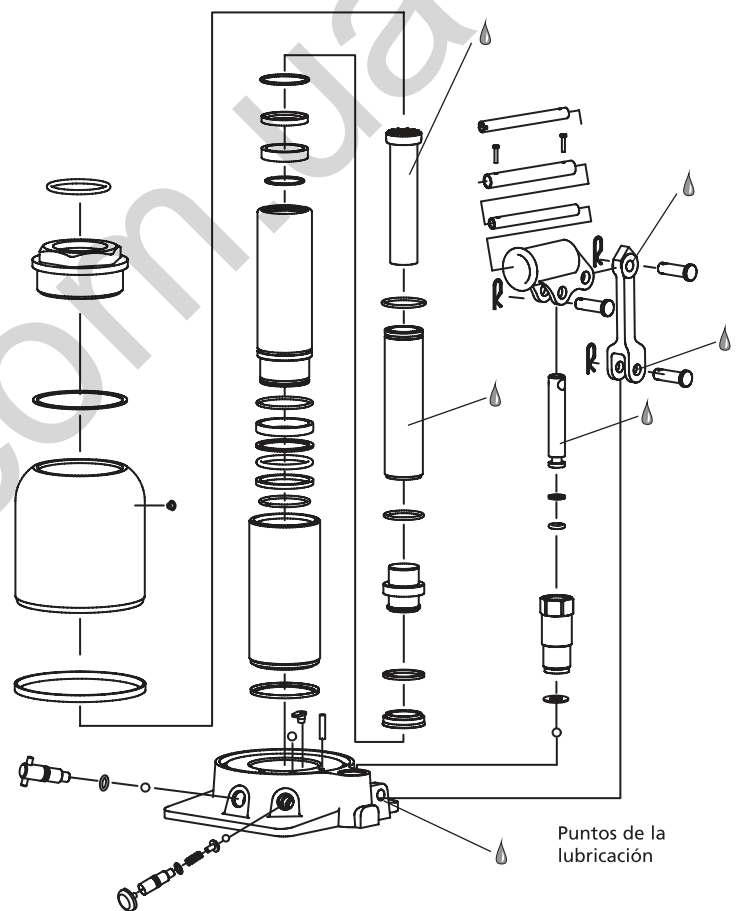
Debe hacer una verificación visual, antes de utilizar el gato/ botella hidráulico y así asegúrese que no haya condiciones anormales tales como daños o piezas faltantes o flojas. Cada uno de los gatos debe estar verificado inmediatamente, por un encargado de un centro del servicio del fabricante, si accidentalmente el producto ha sufrido una carga excesiva o un choque. Cualquier gato que parezca dañado o demasiado gastado, de alguna manera, o que funcione de manera anormal **DEBE SER RETIRADO DEL SERVICIO**, hasta que las reparaciones necesarias sean realizadas en un centro reconocido de servicio por el fabricante. Recomendamos hacer una verificación anual del gato y sea realizada por un encargado de un centro de servicio reconocido por el fabricante, para reemplazar las piezas defectuosas, las calcomanías o etiquetas de advertencia con las piezas especificadas del fabricante. Una lista de los centros de servicio reconocidos está disponible con el fabricante.

1. Al añadir aceite, coloque el gato en posición derecha, manteniendo bajado el émbolo de la bomba. Quite el tapón del orificio para llenar y añada el aceite hidráulico para gatos hasta el nivel del orificio. Asegúrese de que el aceite esté limpio e impida cuidadosamente la entrada de suciedades dentro del gato. **NO UTILICE FLUIDO PARA FRENOS, PARA AMORTIGUADORES O TRANSMISIÓN.**
2. Lubrique periódicamente los puntos indicados con aceite SAE 30. Mantenga limpio el gato.
3. Ocasionalmente, verifique la extensión del eje para soporte y el émbolo del gato, para detectar la presencia de corrosión. Mantenga estas piezas lubricadas para impedir la corrosión.
4. Cuando no lo utilice, guarde el gato en posición derecha en un lugar seco, manteniendo el émbolo de la bomba y la extensión del eje para soporte en posición baja y la válvula del aflojamiento cerrada.

## RESPONSABILIDAD DEL PROPIETARIO/USUARIO

El propietario y/o usuario debe tener un amplio conocimiento de las instrucciones de operación y advertencias del fabricante antes de emplear el gato de botella. El personal involucrado en el uso y la operación del equipo debe ser cuidadoso, competente y calificado para la operación segura del equipo y su uso adecuado al llevar a cabo el mantenimiento de los vehículos motorizados y sus componentes. La información de advertencia debe ser enfatizada y comprendida. Si el operador no domina el idioma inglés, las instrucciones y advertencias del fabricante le deben ser leídas y discutidas con el operador en su idioma materno por el comprador/propietario, así asegurando que el operador comprenda su contenido. El propietario y/o usuario debe estudiar y conservar las instrucciones del fabricante, para consultas futuras. El propietario y/o usuario es responsable de asegurarse que las etiquetas de advertencia y los manuales de instrucciones estén conservados legiblemente e intactos. Las etiquetas de reemplazo y la documentación están disponibles con el fabricante.

## MANTENIMIENTO



## ESPECIFICACIONES

# Modelo	TF0202	TF0402	TF0602
Capacidad	1.8 t.m.	3.6t.m.	5.4t.m.
Extensión Eje para soporte	160mm	170mm	270mm
Altura mínima	150mm	160mm	215mm
Altura máxima	370mm	390mm	485mm
Extensión del eje	60mm	60mm	/
Peso para transporte	5.3kg	7.4kg	10.4kg

\* toneladas métricas

Nota: Medidas métricas aproximadas

# CONSEJOS DE DIAGNÓSTICO DE AVERÍAS

No puede levantarse a la altura completa	No se baja completamente	No puede levantar la carga	El mecanismo de la bomba aparece esponjoso	El mango se levanta sobre una carga	El mango se levanta sobre una carga	No funciona en posición horizontal	<b>SOLUCIONES</b>
✓	✓						
✓		✓	✓				<p><b>El nivel de aceite del gato puede estar bajo</b> Coloque el gato en posición derecha, dirigiendo el eje del soporte hacia su posición bajada. Quite el tornillo o el tapón del tanque y llene el tanque con fluido hidráulico limpio. Se obtendrá el nivel de aceite apropiado, cuando el nivel de aceite llegue al borde inferior del orificio de llenado.</p>
		✓		✓	✓		<p><b>Es posible que la válvula no se cierre</b> Asegúrese de que la válvula de aflojamiento esté bien cerrada. Primero, el eje para soporte debe estar en posición baja. Levante LENTAMENTE el eje para soporte a su altura completa. Abra la válvula de aflojamiento y empuje el eje para soporte hacia su posición baja. El gato deberá funcionar adecuadamente.</p>
						✓	<p><b>El nivel de aceite del gato puede estar bajo</b> Coloque el gato en posición derecha, dirigiendo el eje del soporte hacia su posición baja. Quite el tornillo o el tapón del tanque y llene el tanque con fluido hidráulico limpio. Se obtendrá el nivel de aceite apropiado, cuando el nivel de aceite llegue al borde inferior del orificio de llenado.</p>



## DIRECTIVES DE FONCTIONNEMENT ET LISTE DE PIÈCES

### CRICS-BOUTEILLE

<b>MODÈLE</b>	<b>TF0202</b>	1.8 tonnes métriques
<b>MODÈLE</b>	<b>TF0402</b>	3.6 tonnes métriques
<b>MODÈLE</b>	<b>TF0602</b>	5.4 tonnes métriques

### DIRECTIVES DE FONCTIONNEMENT

#### Avant l'utilisation du cric

1. En utilisant le manche, ouvrez la valve de relâchement en tournant dans le sens contraire des aiguilles d'une montre, d'un tour complet.
2. Placez le manche dans l'orifice du manche et pompez le manche d'environ 6 mouvements complets, pour expulser l'air de la pompe et de l'entourage de la valve.
3. Refermez la valve de relâchement. Pompez le manche jusqu'à ce que le cric ait atteint sa pleine extension. Continuez de pomper à plusieurs reprises, pour expulser l'air emprisonné sous l'arbre de support.
4. Ouvrez la valve de relâchement et poussez l'arbre de support à sa position la plus basse. Fermez la valve de relâchement et faites fonctionner normalement.

**Remarque:** Si le cric répond immédiatement à l'action de la pompe, l'air a été expulsé et il est prêt à être utilisé. Dans le cas contraire, répétez cette procédure.

#### UTILISATION DU CRIC

1. **Pour soulever la charge:** Fermez la valve de relâchement en tournant la poignée fermement dans le sens des aiguilles d'une montre (Ne pas trop resserrer). Placez soigneusement le cric sous la charge et pompez le manche du cric pour lever la charge à la hauteur requise.
2. Si vous soulevez un véhicule, il faut toujours le supporter à l'aide de chandelles, avant de travailler sur le véhicule ou de vous glisser sous le véhicule pour quelque raison.
3. **Pour abaisser la charge:** Tournez lentement la poignée du cric dans le sens contraire des aiguilles d'une montre, tout juste suffisamment pour ouvrir la valve de relâchement. Ouvrir la valve de relâchement un peu plus permet d'abaisser plus rapidement la charge.

**IMPORTANT:** Tout comme pour tout appareil hydraulique, il est possible que parfois une quantité d'air s'introduise dans le système hydraulique, lors d'un renversement durant le transport. Pour expulser l'air des passages d'huile, ouvrez la valve et pompez rapidement de quelques mouvements. Fermez la valve et pompez jusqu'à la pleine extension; par la suite, ouvrez la valve de nouveau pour permettre à la tête de support de redescendre rapidement. Si la pompe vous donne en effet "spongieux", répétez la procédure.

### ⚠ MISE EN GARDE



1. LIRE, ÉTUDIER ET COMPRENDRE TOUS LES AVERTISSEMENTS ET INSTRUCTIONS DE FONCTIONNEMENT AVANT L'UTILISATION DE CET OUTIL.
2. NE PAS SURCHARGER LE CRIC AU-DELÀ DE LA CAPACITÉ INDIQUÉE.
3. CE CRIC DOIT ÊTRE UTILISÉ EXCLUSIVEMENT SUR DES SURFACES PLATES ET DURES, CAPABLES DE SUPPORTER LA CHARGE. L'UTILISATION SUR D'AUTRES SURFACES QUE DES SURFACES DURES PEUT ENTRAÎNER L'INSTABILITÉ DU CRIC ET LA PERTE ÉVENTUELLE DE LA CHARGE.
4. CET OUTIL PERMET SEULEMENT LE LEVAGE. SUPPORTER LE VÉHICULE AVEC DES CHANDELLES IMMÉDIATEMENT APRÈS LE LEVAGE.
5. NE PAS SE METTRE OU LAISSER QUICONQUE SE METTRE SOUS LE VÉHICULE TANT QUE CE DERNIER N'EST PAS SUPPORTÉ PAR DES CHANDELLES.
6. NE PAS DÉPLACER OU FAIRE ROULER LE VÉHICULE TANT QU'IL REPOSE SUR LE CRIC.
7. SOULEVER SEULEMENT AUX ENDROITS DU VÉHICULE QUI ONT ÉTÉ INDIQUÉS PAR LE FABRICANT DU VÉHICULE.
8. CENTRER LA CHARGE SUR LA SELLE AVANT LE LEVAGE.
9. NE PROCÉDER À AUCUNE ALTÉRATION DE CE CRIC.
10. NÉGLIGER DE TENIR COMPTE DE CES AVERTISSEMENTS POURRAIT ÊTRE LA CAUSE DE BLESSURE CORPORELLE ET/OU DE DOMMAGE MATÉRIEL.

### ⚠ MISE EN GARDE

**UTILISEZ LE CRIC SEULEMENT POUR LEVER. LA CHARGE DOIT ÊTRE IMMÉDIATEMENT SUPPORTÉE PAR D'AUTRES MOYENS APPROPRIÉS.**

## VÉRIFICATION

Une vérification visuelle devrait être faite avant chaque utilisation du cric-bouteille hydraulique, pour s'assurer qu'il n'y a pas de conditions anormales comme des dommages, pièces manquantes ou desserrées. Chaque cric-bouteille hydraulique doit être vérifié immédiatement, par un employé d'un centre de service du fabricant, si accidentellement le produit a subi une charge excessive ou un choc. Tout cric-bouteille hydraulique qui paraît endommagé de quelque façon, qui semble trop usé ou qui fonctionne de manière anormale **DOIT ÊTRE RETIRÉ DU SERVICE**, jusqu'à ce que les réparations nécessaires aient été effectuées à un centre de service reconnu par le fabricant. Il est recommandé qu'une vérification annuelle du cric-bouteille hydraulique soit effectuée par un employé d'un centre de service reconnu par le fabricant, afin de remplacer toutes pièces défectueuses, autocollants ou étiquettes de mise en garde par des pièces de remplacement spécifiées par le fabricant.

Une liste des centres de service reconnus est disponible auprès du fabricant.

## RESPONSABILITÉ DU PROPRIÉTAIRE/UTILISATEUR

Le propriétaire et/ou l'utilisateur doit avoir une compréhension approfondie des consignes d'utilisation et des avertissements du fabricant avant d'utiliser le cric bouteille.

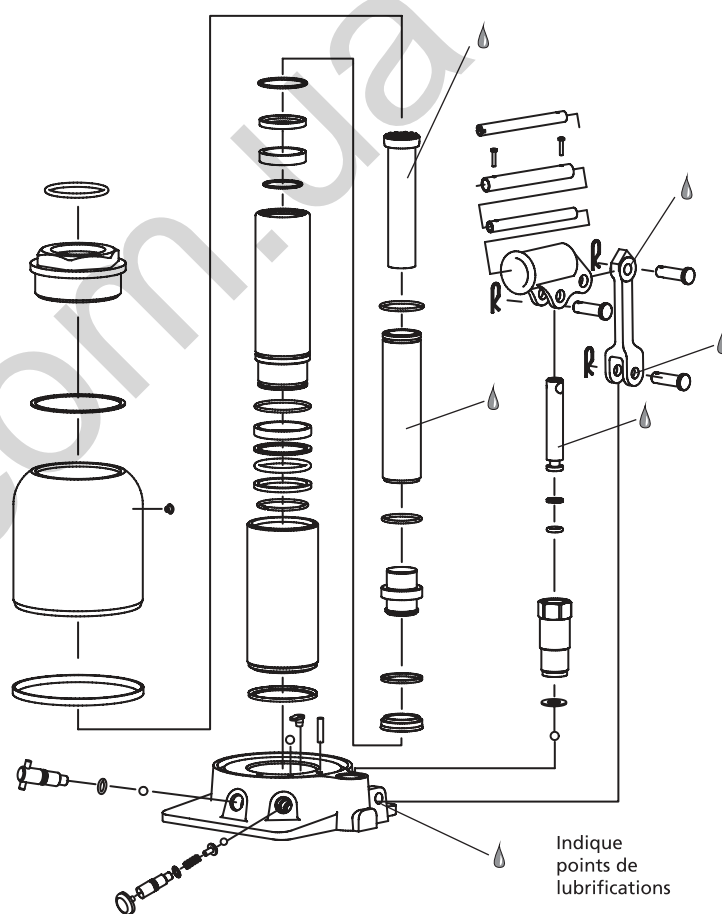
Le personnel impliqué dans l'utilisation et le fonctionnement de l'équipement doit être prudent, compétent, bien entraîné et qualifié dans le fonctionnement sécuritaire de l'équipement et de son utilisation adéquate en faisant l'entretien des véhicules à moteur et leurs composants.

L'information concernant les avertissements doit être soulignée et comprise. Si l'opérateur n'est pas à l'aise en anglais, les instructions et les avertissements du fabricant doivent lui être lus et discutés avec l'opérateur dans la langue maternelle de l'opérateur par l'acheteur/le propriétaire, s'assurant que l'opérateur comprend son contenu.

Le propriétaire et/ou l'utilisateur doit étudier et conserver les directives du fabricant, pour référence éventuelle. Relativement aux étiquettes de mises en garde et aux manuels de directives, le propriétaire et/ou l'utilisateur est responsable de s'assurer qu'ils soient maintenus lisibles et intacts. Les étiquettes de remplacement et la littérature sont disponibles auprès du fabricant.

## DIRECTIVES D'ENTRETIEN

1. Pour ajouter de l'huile, placez le cric en position droite, en maintenant le piston de la pompe vers le bas. Retirez le bouchon de remplissage et ajoutez l'huile hydraulique pour cric, jusqu'au bord de l'orifice de remplissage. Assurez-vous que l'huile est propre et qu'aucune saleté ne s'introduit dans le cric. **NE PAS UTILISER DE FLUIDE POUR FREINS, AMORTISSEURS OU TRANSMISSION.**
2. Lubrifiez périodiquement les points indiqués avec de l'huile SAE 30. Maintenez le cric propre.
3. Occasionnellement vérifiez la vis d'extension et le piston de la pompe pour la présence de corrosion. Maintenez ces pièces bien lubrifiées pour prévenir la corrosion.
4. Lorsqu'il n'est utilisé, rangez le cric en position droite dans un endroit sec, en vous assurant d'abaisser au plus bas la vis d'extension et le piston. Fermez la valve de relâchement.



## SPÉCIFICATIONS

# de Modèle	TF0202	TF0402	TF0602
Capacité	1.8 t.m.	3.6t.m.	5.4t.m.
Extension - Arbre de support	160mm	170mm	270mm
Hauteur minimale	150mm	160mm	215mm
Hauteur maximale	370mm	390mm	485mm
Vis d'extension	60mm	60mm	/
Poids pour transport	5.3kg	7.4kg	10.4kg

\* tonnes métriques

Remarque: Mesures métriques approximatives

# CONSEILS DE DÉPANNAGE

Ne s'élève pas à sa pleine hauteur	Ne s'abaisse pas complètement	Ne soulève pas sa charge	Le mécanisme de la pompe semble spongieux sous une charge	Le manche s'élève sous une charge	Le manche s'abaisse sous une charge	Ne fonctionne pas en position horizontale	<b>SOLUCIONES</b>
✓	✓						<p><b>Le réservoir pourrait être trop plein</b> Placez le cric bien droit et retirez la vis ou le bouchon du réservoir; ouvrez la valve de relâchement et poussez LENTEMENT l'arbre de support vers sa position abaissée. Tout excédent d'huile s'échappera de l'orifice de remplissage. Remplacez la vis de remplissage ou le bouchon de remplissage, lorsque l'excédent d'huile a cessé de se déverser.</p>
✓		✓	✓				<p><b>Le niveau d'huile du cric pourrait être bas</b> Placez le cric bien droit et l'arbre de support en position abaissée. Retirez la vis de remplissage ou le bouchon de remplissage et remplissez le réservoir de fluide hydraulique propre. Le niveau d'huile approprié est obtenu, lorsque le niveau d'huile atteint le rebord inférieur de l'orifice de remplissage.</p>
		✓		✓	✓		<p><b>Il est possible que la valve ne se ferme pas</b> Assurez-vous que la valve de relâchement soit bien fermée. Au début, l'arbre de support doit être en position abaissée. Élevez LENTEMENT l'arbre de support à sa pleine hauteur. Ouvrez la valve de relâchement et poussez l'arbre de support vers sa position abaissée. Le cric devrait maintenant fonctionner adéquatement.</p>
					✓		<p><b>Le niveau d'huile du cric pourrait être bas</b> Placez le cric bien droit, en dirigeant l'arbre de support vers sa position abaissée. Retirez la vis de remplissage ou le bouchon de remplissage et remplissez le réservoir de fluide hydraulique propre. Le niveau d'huile approprié est obtenu, lorsque le niveau d'huile atteint le rebord inférieur de l'orifice de remplissage.</p>



FOR AFTER SALE PARTS AND SERVICE:

Call 8 AM - 5 PM PST., Monday - Friday  
1-888-448-6746

POUR OBTENIR DES PIÈCES DÉTACHÉES  
ET UN SERVICE APRÈS VENTE :

Appelez entre 8:00 et 17:00 heure du Pacifique,  
du lundi au vendredi  
1-888-448-6746

PARA VENTA DE PARTES Y SERVICIO:

Llame 8 AM - 5 PM Tiempo Pacifico., Lunes - Viernes  
1-888-448-6746

**TORIN JACKS, INC.**  
**Ontario, CA 91761**

Made in China • Fabriqué en Chine • Hecho in China

Copyright © 2007 Torin Jacks, Inc. All rights reserved.

