



PHONES

0 (800) 800 130  
(050) 462 0 130  
(063) 462 0 130  
(067) 462 0 130

130  
COM.UA

Internet store of  
autogoods



SKYPE

km-130

CAR RECEIVERS — Receivers • Media receivers and stations • Native receivers • CD/DVD changers • FM-modulators/USB adapters • Flash memory • Facia plates and adapters • Antennas • Accessories |  
CAR AUDIO — Car audio speakers • Amplifiers • Subwoofers • Processors • Crossovers • Headphones • Accessories | TRIP COMPUTERS — Universal computers • Model computers • Accessories |  
GPS NAVIGATORS — Portable GPS • Built-in GPS • GPS modules • GPS trackers • Antennas for GPS navigators • Accessories | VIDEO — DVR • TV sets and monitors • Car TV tuners • Cameras • Videomodules  
• Transcoders • Car TV antennas • Accessories | SECURITY SYSTEMS — Car alarms • Bike alarms • Mechanical blockers • Immobilizers • Sensors • Accessories | OPTIC AND LIGHT — Xenon • Bixenon • Lamps  
• LED • Stroboscopes • Optic and Headlights • Washers • Light, rain sensors • Accessories | PARKTRONICS AND MIRRORS — Rear parktronic • Front parktronic • Combined parktronic • Rear-view mirrors  
• Accessories | HEATING AND COOLING — Seat heaters • Mirrors heaters • Screen-wipers heaters • Engine heaters • Auto-refrigerators • Air conditioning units • Accessories | TUNING — Vibro-isolation  
• Noise-isolation • Tint films • Accessories | ACCESSORIES — Radar-detectors • Handsfree, Bluetooth • Windowlifters • Compressors • Beeps, loudspeakers • Measuring instruments • Cleaners • Car seats  
• Miscellaneous | MOUNTING — Installation kits • Upholstery • Grilles • Tubes • Cable and wire • Tools • Miscellaneous | POWER — Batteries • Converters • Start-charging equipment • Capacitors  
• Accessories | MARINE AUDIO AND ELECTRONICS — Marine receivers • Marine audio speakers • Marine subwoofers • Marine amplifiers • Accessories | CAR CARE PRODUCTS — Additives • Washer fluid •  
Care accessories • Car polish • Flavors • Adhesives and sealants | LIQUID AND OIL — Motor oil • Transmission oil • Brake fluid • Antifreeze • Technical lubricant



In store "130" you can find and buy almost all necessary goods for your auto in Kyiv and other cities, delivery by ground and postal services. Our experienced consultants will provide you with exhaustive information and help you to choose the very particular thing. We are waiting for you at the address

<https://130.com.ua>

Art.Nr.  
5906706901 / 5906707901  
AusgabeNr.  
5906706850  
Rev.Nr.  
14/04/2016



# Scheppach

























## FS3600



## FS4700

<b>D</b>	<b>Fliesenschneidmaschine</b> Original-Anleitung	<b>SK</b>	<b>Rezačka obkladačiek</b> Preklad originálneho návodu
<b>GB</b>	<b>Tile-cutting machine</b> Translation from the original manual	<b>PL</b>	<b>Maszyna do cięcia płytek</b> Przekład z oryginału instrukcji obsługi
<b>F</b>	<b>Coupe carrelage</b> Traduction du manuel original	<b>EE</b>	<b>Plaadilõikamismasin</b> Tõlge Originaalkasutusjuhend
<b>CZ</b>	<b>Řezačka na dlažbu a obklady</b> Převod originálních návodů za uporabo	<b>LT</b>	<b>Plytelių pjovimo mašina</b> Vertimas originali naudojimo instrukcija
<b>SI</b>	<b>Stroj za rezanje ploščic</b> Převod originalnih navodil za uporabo	<b>LV</b>	<b>Flīžu griešanas mašina</b> Tulkošana no oriģinālā lietošanas instrukcija
<b>NL</b>	<b>Tegelsnijmachine</b> Vertaling van originele gebruiksaanwijzing		

<p>DE</p> 	<p>Nur für EU-Länder. Werfen Sie Elektrowerkzeuge nicht in den Hausmüll! Gemäß europäischer Richtlinie 2012/19/EU über Elektro- und Elektronik-Altgeräte und Umsetzung in nationales Recht müssen verbrauchte Elektrowerkzeuge getrennt gesammelt und einer umweltgerechten Wiederverwertung zugeführt werden.</p>	<p>SK</p> 	<p>Kun for EU-lande. Elværktoj má ikke bortskaffes som almindeligt affald! I henhold til det europæiske direktiv 2012/19/EF om bortskaffelse af elektriske og elektroniske produkter og gældende national lovgivning skal brugt elværktoj indsamles separat og bortskaffes på en måde, der skåner miljøet mest muligt.</p>
<p>GB</p> 	<p>Only for EU countries. Do not dispose of electric tools together with household waste material! In observance of European directive 2012/19/EC on wasted electrical and electronic equipment and its implementation in accordance with national law, electric tools that have reached the end of their life must be collected separately and returned to an environmentally compatible recycling facility.</p>	<p>SI</p> 	<p>Samo za države EU. Elektricnega orodja ne odstranjujete s hisnimi odpadki! V skladu z Evropsko direktivo 2012/19/EG o odpani elektricni in elektronski opremi in z njenim izvajanjem v nacionalni zakonodaji je treba elektricna orodja ob koncu njihove življenjske dobe ločeno zbirati in jih predati v postopek okulju prijaznega recikliranja.</p>
<p>FR</p> 	<p>Pour les pays européens uniquement. Ne pas jeter les appareils électriques dans les ordures ménagères! Conformément à la directive européenne 2012/19/EG relative aux déchets d'équipements électriques ou électroniques (DEEE) et à sa transposition dans la législation nationale, les appareils électriques doivent être collectés à part et être soumis à un recyclage respectueux de l'environnement.</p>	<p>HU</p> 	<p>Csak EU-oroszágok számára. Az elektromos kéziszerszámokat ne dobja a háztartási szeméttbe! A használt villamos és elektronikai készülékekről szóló 2012/19/EK irányelv és annak a nemzeti jogba való átültetése szerint az elhasznált elektromos kéziszerszámokat külön kell gyűjteni, és környezetbarát módon újra kell hasznosítani.</p>
<p>IT</p> 	<p>Solo per Paesi EU. Non gettare le apparecchiature elettriche tra i rifiuti domestici! Secondo la Direttiva Europea 2012/19/CE sui rifiuti di apparecchiature elettriche ed elettroniche e la sua attuazione in conformità alle norme nazionali, le apparecchiature elettriche esauste devono essere raccolte separatamente, al fine di essere reimpiegate in modo eco-compatibile.</p>	<p>HR</p> 	<p>Samo za EU-države. Električne alate ne odlažite u kućne otpatke! Prema Europskoj direktivi 2012/19/EG o starim električnim i elektroničkim strojevima i usklađivanju s hrvatskim pravom istrošeni električni alati moraju se sakupljati odvojeno i odvesti u pogon za reciklažu.</p>
<p>NL</p> 	<p>Allen voor EU-landen. Geef elektrisch gereedschap niet met het huisvuil mee! Volgens de Europese richtlijn 2012/19/EG inzake oude elektrische en elektronische apparaten en de toepassing daarvan binnen de nationale wetgeving, dient gebruikt elektrisch gereedschap gescheiden te worden ingezameld en te worden afgevoerd naar een recycle bedrijf dat voldoet aan de geldende milieu-eisen.</p>	<p>CZ</p> 	<p>Jen pro státy EU. Elektrické nářadí nevyhazujte do komunálního odpadu! Podle evropské směrnice 2012/19/EG o nakládání s použitými elektrickými a elektronickými zařízeními a odpovídajících ustanovení právních předpisů jednotlivých zemí se použitá elektrická nářadí musí sbírat odděleně od ostatního odpadu a podrobit ekologicky šetrnému recyklování.</p>
<p>ES</p> 	<p>Sólo para países de la UE ¡No deseche los aparatos eléctricos junto con los residuos domésticos! De conformidad con la Directiva Europea 2012/19/CE sobre residuos de aparatos eléctricos y electrónicos y su aplicación de acuerdo con la legislación nacional, las herramientas eléctricas cuya vida útil haya llegado a su fin se deberán recoger por separado y trasladar a una planta de reciclaje que cumpla con las exigencias ecológicas.</p>	<p>PL</p> 	<p>Tylko dla państw UE. Proszę nie wyrzucać elektronarzędzi wraz z odpadami domowymi! Zgodnie z europejską Dyrektywą 2012/19/WE dot. zużytego sprzętu elektrycznego i elektronicznego oraz odpowiednikiem w prawie narodowym zużyte elektronarzędzia muszą być oddzielnie zbierane i wprowadzane do ponownego użytku w sposób nieszkodliwy dla środowiska.</p>
<p>PT</p> 	<p>Apenas para países da UE. Não deite ferramentas eléctricas no lixo doméstico! De acordo com a directiva europeia 2012/19/CE sobre ferramentas eléctricas e electrónicas usadas e a transposição para as leis nacionais, as ferramentas eléctricas usadas devem ser recolhidas em separado e encaminhadas a uma instalação de reciclagem dos materiais ecológica.</p>	<p>RO</p> 	<p>Numai pentru țările din UE. Nu aruncați echipamentele electrice la fel ca reziduurile menajere! Conform Directivei Europene 2012/19/EC privitoare la echipamente electrice și electronice scoase din uz și în conformitate cu legile naționale, echipamentele electrice care au ajuns la finalul duratei de viață trebuie să fie colectate separat și trebuie să fie predate unei unități de reciclare.</p>
<p>SE</p> 	<p>Gäller endast EU-länder. Elektriska verktyg får inte kastas i hushållssoporna! Enligt direktivet 2012/19/EG som avser äldre elektrisk och elektronisk utrustning och dess tillämpning enligt nationell lagstiftning ska uttjänta elektriska verktyg sorteras separat och lämnas till miljövänlig återvinning.</p>	<p>EE</p> 	<p>Kehtib vaid EL maade suhtes. Ärge kasutage elektritööriistu koos majapidamisjäätmetega! Vastavalt EU direktiivile 2012/19/EC elektri- ja elektroonikaseadmete jäätmete osas ja kooskõlas igas riigis kehtivate seadustega, kehtib kohustus koguda kasutatud elektritööriistad eraldi kokku ja suunata need keskkonnasõbralikku taasringlusesse.</p>
<p>FI</p> 	<p>Koskee vain EU-maita. Älä hävitä sähkötyökalua tavallisen kotitalousjätteen mukana! Vanhoja sähkö- ja elektroniikkalaitteita koskevan EU-direktiivin 2012/19/ETY ja sen maakohtaisten sovellusten mukaisesti käytetyt sähkötyökalut on toimitettava ongelmajätteen keräyspisteeseen ja ohjattava ympäristöystävälliseen kierrätykseen.</p>	<p>LV</p> 	<p>Tikai attiecībā uz ES valstīm. Neutilizējiet elektriskas ierīces kopā ar sadzīves atkritumiem! Ievērojot Eiropas Direktīvu 2012/19/EK par elektrisko un elektronisko iekārtu atkritumiem un tās ieviešanu saskaņā ar nacionālo likumdošanu, elektriskas ierīces, kas nokalpojušas savu mūžu, ir jāsavāc daļiņi un jāatgriež videi draudzīgās pārstrādes vietās.</p>
<p>NO</p> 	<p>Kun for EU-land. Kast aldri elektroverktøy i husholdningsavfallet! I henhold til EU-direktiv 2012/19/EF om kasserte elektriske og elektroniske produkter og direktivets iverksettning i nasjonal rett, må elektroverktøy som ikke lenger skal brukes, samles separat og returneres til et miljøvennlig gjenvinningsanlegg.</p>	<p>LT</p> 	<p>Tik ES šalims. Nemesti elektros prietaisų kartu su kitomis namų ūkio atliekomis! Pagal Europos Sąjungos direktyvą 2012/19/EB dėl elektros ir elektroninės įrangos atliekų ir jos vykdymo pagal nacionalinius įstatymus elektros įrankius, kurių tinkamumo naudoti laikas pasibaigė, reikia surinkti atskirai ir perduoti aplinkai nekenksmingo pakartotinio perdirbimo įmonei.</p>
<p>DK</p> 	<p>Kun for EU-lande. Elværktoj má ikke bortskaffes som almindeligt affald! I henhold til det europæiske direktiv 2012/19/EF om bortskaffelse af elektriske og elektroniske produkter og gældende national lovgivning skal brugt elværktoj indsamles separat og bortskaffes på en måde, der skåner miljøet mest muligt.</p>	<p>IS</p> 	<p>Aðeins fyrir lönd ESB: Ekki henda rafmagnstækjum með heimilisúrgangni! Í fylgni við evrópsku tilskipunina 2012/19/EC um fargaðan rafbúnað og rafrænan búnað og framkvæmd þess í samræmi við innlend lög, verða rafmagnstæki sem úr sér gengi.</p>

<b>D</b>	<b>Fliesenschneidmaschine</b>	<b>04-31</b>
<b>GB</b>	<b>Tile-cutting machine</b>	
<b>F</b>	<b>Coupe carrelage</b>	
<b>CZ</b>	<b>Řezačka na dlažbu a obklady</b>	<b>32-59</b>
<b>SI</b>	<b>Stroj za rezanje ploščic</b>	
<b>NL</b>	<b>Tegelsnijmachine</b>	
<b>SK</b>	<b>Rezačka obkladačiek</b>	<b>60-87</b>
<b>PL</b>	<b>Maszyna do cięcia płytek</b>	
<b>EE</b>	<b>Plaadilõikamismasin</b>	<b>88-115</b>
<b>LT</b>	<b>Plytelių pjovimo mašina</b>	
<b>LV</b>	<b>Flīžu griešanas mašina</b>	

**HERSTELLER:**

scheppach  
Fabrikation von Holzbearbeitungsmaschinen GmbH  
Günzburger Straße 69  
D-89335 Ichenhausen

**VEREHRTER KUNDE,**

Wir wünschen Ihnen viel Freude und Erfolg beim Arbeiten mit Ihrer neuen scheppach Maschine.

**HINWEIS:**

Der Hersteller dieses Gerätes haftet nach dem geltenden Produkthaftungsgesetz nicht für Schäden, die an diesem Gerät oder durch dieses Gerät entstehen bei:

- unsachgemäßer Behandlung,
- Nichtbeachtung der Bedienungsanweisung,
- Reparaturen durch Dritte, nicht autorisierte Fachkräfte,
- Einbau und Austausch von nicht originalen Ersatzteilen,
- nicht bestimmungsgemäßer Verwendung,
- Ausfällen der elektrischen Anlage bei Nichtbeachtung der elektrischen Vorschriften und VDE-Bestimmungen 0100, DIN 57113 / VDE0113.

**WIR EMPFEHLEN IHNEN:**

Vor der Benutzung der Fliesenschneidmaschine die im vorliegenden Handbuch enthaltenen Anweisungen aufmerksam lesen.

**Gebrauchsanweisung lesen:**

Lesen Sie die Gebrauchsanleitung sorgfältig durch, bevor Sie den Trennschleifer aufstellen, in Betrieb nehmen oder Eingriffe daran vornehmen.

**Gefährliche elektrische Spannung**

Vorsicht! Schalten Sie vor jedem Eingriff am Fliesenschneidmaschine die Stromzufuhr aus.

**Gefährdung durch plötzlichen Start**

Vorsicht! Die Fliesenschneidmaschine kann nach einem Stromausfall plötzlich neu starten.

Zusätzlich zu den Sicherheitsbestimmungen dieser Bedienungsanweisung müssen Sie unbedingt die für den Betrieb der Maschine geltenden Vorschriften Ihres Landes beachten.

Bewahren Sie die Bedienungsanweisung, in einer Plastikhülle geschützt vor Schmutz und Feuchtigkeit, bei der Maschine auf. Händigen Sie die Bedienungsanleitung / Sicherheitshinweise bei Übergabe an andere Personen mit aus. Sie muss von jeder Bedienungsperson vor Aufnahme der Arbeit gelesen und sorgfältig beachtet werden.

An der Maschine dürfen nur Personen arbeiten, die im Gebrauch der Maschine unterwiesen und über die damit verbundenen Gefahren unterrichtet sind. Das geforderte Mindestalter ist einzuhalten.

**MANUFACTURER:**

scheppach  
Fabrikation von Holzbearbeitungsmaschinen GmbH  
Günzburger Straße 69  
D-89335 Ichenhausen

**DEAR CUSTOMER,**

We wish you lots of fun and success in working with your new scheppach machine.

**NOTE:**

As per the applicable Product Liability Law, the manufacturer of this device will not be liable for damages that occur in this device or that are caused by this device in the following cases:

- Improper handling,
- Non-observation of the operating instructions,
- Repair by third parties, unauthorized technicians,
- Installation and replacement with non-original spare parts,
- Use not in conformity with the manufacturer's specifications,
- Failures of the electrical system attributable to non-observation of the electrical specifications and VDE clauses 0100, DIN 57113 / VDE0113.

**WE RECOMMEND THE FOLLOWING:**

Please read the instructions in the present manual carefully before using the tile-cutting machine.

**Read the Instructions For Use:**

Please read the Instructions for Use carefully before setting up, commissioning or intervening in the machine.

**Dangerous electric voltage**

Caution! Switch off the mains power supply before making any intervention in the tile-cutting machine.

**Risk from sudden start**

Caution! The tile-cutting machine can restart suddenly after a power failure.

In addition to the safety clauses of this operating instructions manual, you must also observe the specifications of your country applicable to the operation of the machine without fail.

Keep the operating instructions manual in a plastic cover near the machine, protected against dirt and humidity.

Pass the operating manual / safety instructions on when you hand over to other people.

It must be read and observed carefully by all machine operators before starting work on the machine.

Only persons who are trained to use the machine and who have been instructed about the risks involved should be allowed to operate the machine. The required minimum age of workers must be observed.

**FABRICANT:**

scheppach  
Fabrikation von Holzbearbeitungsmaschinen GmbH  
Günzburger Straße 69  
D-89335 Ichenhausen

**CHER CLIENT,**

Nous vous souhaitons beaucoup de plaisir et de succès lors de l'utilisation de votre nouvelle machine scheppach.

**REMARQUE:**

Conformément à la loi relative à la responsabilité du fait des produits défectueux applicable, le fabricant n'est pas responsable des dommages à cet équipement ou découlant de celui-ci en cas de :

- Maniement incorrect,
- Non-respect des instructions d'utilisation,
- Réparations effectuées par des tiers, par des spécialistes non autorisés,
- Installation et remplacement des pièces de rechange n'étant pas des pièces d'origine,
- Utilisation non conforme,
- Défaillances du matériel électrique en cas de non-respect des règles électriques et des dispositions VDE 0100, DIN 57113 / VDE0113.

**NOUS VOUS RECOMMANDONS:**

De lire attentivement les instructions contenues dans le présent manuel avant la mise en service du coupe carrelage.

**Lire le manuel d'utilisation:**

Lisez attentivement le manuel d'utilisation avant d'installer la tronçonneuse à disque, de la mettre en service ou d'y effectuer des interventions.

**Tension électrique dangereuse**

Attention! Coupez l'alimentation électrique avant d'effectuer une intervention quelconque sur le coupe carrelage.

**Risque de démarrage soudain**

Attention! Le coupe carrelage peut redémarrer de manière soudaine après une panne de courant.

En plus des consignes de sécurité contenues dans le présent manuel, il est impératif d'observer les prescriptions nationales en vigueur se référant à l'utilisation de la machine.

Conservez ce manuel dans une pochette en plastique sur la machine, à l'abri de la saleté et de l'humidité.

oignez le mode d'emploi/les consignes de sécurité à la machine si celle-ci est transmise à un tiers.

Ce manuel doit être lu et observé à la lettre par tout utilisateur avant la mise en service de la machine.

Seules des personnes sont autorisées à utiliser la machine, qui ont été formées à l'utilisation de la machine et des dangers y associés. Respectez l'âge minimum requis.

## ■ ALLGEMEINE HINWEISE

Überprüfen Sie nach dem Auspacken alle Teile auf eventuelle Transportschäden. Bei Beanstandungen muss sofort der Zubringer verständigt werden. Spätere Reklamationen werden nicht anerkannt.

- Überprüfen Sie die Sendung auf Vollständigkeit.
- Machen Sie sich vor dem Einsatz anhand der Bedienungsanweisung mit dem Gerät vertraut.
- Verwenden Sie bei Zubehör sowie Verschleiß- und Ersatzteilen nur Original-Teile. Ersatzteile erhalten Sie bei Ihrem scheppach-Fachhändler.
- Geben Sie bei Bestellungen unsere Artikelnummern sowie Typ und Baujahr des Gerätes an.

FS3600 / FS4700	
<b>Lieferumfang</b>	
	Fliesenschneider
	Kühlwasserpumpe
	Winkelanschlag
	Tischverbreiterung
	4 Füße
	Handgriff
<b>Technische Daten</b>	
<b>Baumaße L x B x H</b>	1560 x 440 x 1140mm / 1845 x 440 x 1155mm
<b>Schneidetisch</b>	400 x 1290 / 400 x 1377 mm
<b>Diamantrennscheibe Ø</b>	200 / 230 mm
<b>Wasser Füllmenge</b>	30,0 l / 40,0 l
<b>Gewicht</b>	50 / 57 kg
<b>Schnittdaten</b>	
<b>Schnittlänge max</b>	920 / 1200 mm
<b>Schnittlänge diagonal max</b>	650 x 650 / 850 x 850 mm
<b>Schnitthöhe 90° max</b>	36 / 40 mm
<b>Schnitthöhe 45° max</b>	29 / 34 mm
<b>Antrieb</b>	
<b>Motor</b>	230 V/50 Hz
<b>Aufnahmeleistung</b>	900 / 1200 W
<b>Motordrehzahl</b>	3000 1/min
<b>Isolierstoffklasse</b>	F
<b>Schutzart</b>	IP54
<b>Technische Änderungen vorbehalten!</b>	

## ■ GERÄUSCHKENNWERTE

Das Geräusch am Arbeitsplatz kann 85 dB (A) überschreiten. In diesem Fall sind Schallschutzmaßnahmen für den Benutzer erforderlich (Gehörschutz tragen!).

## ■ LAUTSTÄRKE IN dB

Schallleitungspegel  $L_{WA}$  = 86 dB (A) Unsicherheit 3 dB (A)  
Schalldruckpegel  $L_{PA}$  = 72 dB (A) Unsicherheit 3 dB (A)  
nach DIN EN ISO 3744; EN ISO 11201

## GENERAL INSTRUCTIONS

- After removing the packing, check the components for possible transport damage. In case of complaints, please inform the delivery agent immediately. Subsequent complaints will not be entertained.
- Check the delivery to ensure that it is complete.
- Familiarize yourself with the machine with the help of the operating instructions manual before using it.
- Use only original parts for accessories as well as consumables and spare parts. Spare parts can be obtained from your schepach retailer.
- Please quote our article numbers as well as type and production year in all your orders.

FS3600 / FS4700	
<b>Delivery scope</b>	
	Tile-cutter
	Cooling water pump
	Angle stop
	Table extension
	4 legs
	Handle
<b>Technical data</b>	
<b>Dimensions L x W x H</b>	1560 x 440 x 1140mm / 1845 x 440 x 1155mm
<b>Cutting table</b>	400 x 1290 / 400 x 1377 mm
<b>Diamond cutting disc Ø</b>	200 / 230 mm
<b>Water filling quantity</b>	30,0 l / 40,0 l
<b>Weight</b>	50 / 57 kg
<b>Section data</b>	
<b>Max. cutting length</b>	920 / 1200 mm
<b>Max. diagonal cutting length</b>	650 x 650 / 850 x 850 mm
<b>Max 90° cutting height</b>	36 / 40 mm
<b>Max. 45° cutting height</b>	29 / 34 mm
<b>Drive</b>	
<b>Motor</b>	230 V/50 Hz
<b>Power intake</b>	900 / 1200 W
<b>Motor speed</b>	3000 1/min
<b>Insulating material class</b>	F
<b>Protection type</b>	IP54
<b>Technical changes reserved!</b>	

## NOISE CHARACTERISTIC VALUES

Noise at the workplace can exceed 85 dB (A). In this case, noise protection measures are necessary for the user (wear hearing protection!).

## NOISE OUTPUT IN dB

sound power level of  $L_{WA} = 86$  dB (A) uncertainly 3 dB (A)  
Noise pressure level  $L_{PA} = 72$  dB (A) uncertainly 3 dB (A)  
according to DIN EN ISO 3744; EN ISO 11201

## REMARQUES GÉNÉRALES

- Vérifiez après le déballage que toutes les pièces sont exemptes d'éventuels dommages liés au transport. En cas de réclamations, informez immédiatement le transporteur. Toute réclamation ultérieure ne sera pas acceptée.
- Vérifiez que le colis soit complet.
- Familiarisez-vous avec l'appareil grâce au manuel d'utilisation avant sa mise en service.
- Pour les accessoires, les pièces d'usure et les pièces de rechange, n'utiliser que des pièces d'origine. Les pièces de rechange sont disponibles auprès de votre commerçant spécialisé schepach.
- Lors de la commande des pièces, veuillez indiquer nos numéros d'article ainsi que le type et l'année de construction de l'appareil.

FS3600 / FS4700	
<b>Étendue de la livraison</b>	
	Coupe carrelage
	Pompe à eau de refroidissement
	Angle d'arrêt
	Rallonge de table
	4 pieds
	Poignée
<b>Caractéristiques techniques</b>	
<b>Dimensions L x l x h</b>	1560 x 440 x 1140mm / 1845 x 440 x 1155mm
<b>Table de coupe</b>	400 x 1290mm
<b>Disque diamant Ø</b>	200 / 230 mm
<b>Volume de remplissage d'eau env.</b>	30,0 l / 40,0 l
<b>Poids</b>	50 / 57 kg
<b>Caractéristiques de coupe</b>	
<b>Longueur de coupe max.</b>	920 / 1200 mm
<b>Longueur de coupe diagonale max.</b>	650 x 650 / 850 x 850 mm
<b>Hauteur de coupe 90° max.</b>	36 / 40 mm
<b>Hauteur de coupe 45° max.</b>	29 / 34 mm
<b>Entraînement</b>	
<b>Moteur</b>	230 V/50 Hz
<b>Puissance absorbée</b>	900 / 1200 W
<b>Vitesse de rotation du moteur</b>	3000 1/min
<b>Classe d'isolation</b>	F
<b>Indice de protection</b>	IP54
<b>Sous réserve de modifications techniques !</b>	

## PARAMÈTRES DU BRUIT

Le bruit sur le lieu de travail peut excéder 85 dB (A). Dans ce cas, des mesures de protection phonique sont indispensables pour l'utilisateur (porter un protège oreilles!).

## Niveau de puissance sonore en dB

Marche à  $L_{WA} = 86$  dB (A); K= 3 dB (A)

Marche à  $L_{PA} = 72$  dB (A); K= 3 dB (A)

conformément aux normes DIN EN ISO 3744; EN ISO 11201



## ■ VERWENDETE SYMBOLE



Schutzhandschuhe tragen



Augenschutz tragen



Gehörschutz tragen



Staubschutz tragen

Wir haben Stellen, die Ihre Sicherheit betreffen, mit diesem Zeichen markiert: 



**Nicht in den Strahl blicken Laserklasse 2**



Schützen Sie sich und Ihre Umwelt durch geeignete Vorsichtsmaßnahmen vor Unfallgefahren!

Nicht direkt mit ungeschütztem Auge in den Laserstrahl blicken.

Niemals direkt in den Strahlengang blicken.

Den Laserstrahl nie auf reflektierende Flächen und Personen oder Tiere richten. Auch ein Laserstrahl mit geringer Leistung kann Schäden am Auge verursachen.

Vorsicht - wenn andere als die hier angegebenen Verfahrensweisen ausgeführt werden, kann dies zu einer gefährlichen Strahlungsexposition führen.

Lasermodul niemals öffnen. Es könnte unerwartet zu einer Strahlenexposition kommen.

Wenn die Maschine längere Zeit nicht benutzt wird, sollten die Batterien entfernt werden.

Der Laser darf nicht gegen einen Laser anderen Typs ausgetauscht werden.

Reparaturen am Laser dürfen nur vom Hersteller des Lasers oder einem autorisierten Vertreter vorgenommen werden.

## Sicherheitshinweise

Das Arbeiten mit der Fliesenschneidmaschine kann gefährlich sein, wenn sichere und richtige Arbeitsverfahren nicht befolgt werden. Wenn die üblichen Sicherheitsmaßnahmen unbeachtet bleiben, kann dies zu Verletzungen der Bedienungsperson führen. Sicherheitsausrüstung wie Schutzvorrichtungen Schutzbrillen, Staubmasken und Gehörschutz können mögliche Verletzungsgefahren verringern. Der beste Schutz kann jedoch falsche Einschätzung, Sorglosigkeit oder Unachtsamkeit nicht wettmachen. Verwenden Sie immer Ihren gesunden Menschenverstand und Vorsicht in der Werkstatt. Wenn sich ein Vorgang gefährlich anfühlt, versuchen Sie es nicht. Überlegen Sie eine alternative Vorgehensweise, die sich sicherer anfühlt. Denken Sie daran: Ihre körperliche Unversehrtheit ist Ihre persönliche Verantwortung.

## USED SYMBOLS



Wear protective gloves



Wear eye protection



Wear hearing protection



Wear dust protection masks

We have marked the places that affect your safety with the following signs: 



**Attention: Laser radiation**  
**Do not stare into the beam**  
**Class 2 laser**



### Protect yourself and you environment from accidents using suitable precautionary measures!

Do not look directly into the laser beam with unprotected eyes.

Never look into the path of the beam.

Never point the laser beam towards reflecting surfaces and persons or animals. Even a laser beam with a low output can cause damage to the eyes.

Caution - methods other than those specified here can result in dangerous radiation exposure.

Never open the laser module. Unexpected exposure to the beam can occur.

If the machine is not used for an extended period of time, the batteries should be removed.

The laser may not be replaced with a different type of laser.

Repairs of the laser may only be carried out by the laser manufacturer or an authorised representative.

## Safety instructions

Working with the tile-cutting machine can be risky, if safe and correct work procedures are not followed. Not observing the customary safety measures can lead to physical injuries to the operators. Safety equipment such as protective goggles, dust masks and ear protection can reduce the risks of possible injury. Even the best possible protection however, cannot match incorrect assessment, carelessness or negligence. Always use your healthy common sense and caution in the workshop. If you feel an operation is risky, do not try it out. Think about an alternative method which feels safer. Think of the following: Your physical integrity is your personal responsibility.

## SYMBOLES UTILISÉS



Porter des gants de protection




Porter une protection oculaire



Porter des protèges oreilles



Porter une protection contre la poussière

Les sections se rapportant à votre sécurité sont marquées du signe suivant: 



**Attention: rayonnement laser**  
**Ne pas regarder dans le faisceau**  
**Appareil à laser de classe 2**



### Se protéger et protéger son environnement en appliquant des mesures de prévention des accidents adaptées !

Ne fixez pas le rayon laser des yeux sans protection. Ne regardez jamais directement dans le faisceau des rayons.

Le rayon laser ne doit jamais être dirigé sur des surfaces réfléchissantes, ni sur des animaux ou personnes. Même un rayon laser de faible puissance peut occasionner des dommages aux yeux.

Attention - si vous procédez d'autres manières que celles indiquées ici, cela peut entraîner une exposition dangereuse au rayon.

N'ouvrez jamais le module du laser.

Lorsque l'appareil n'est pas employé pendant une période prolongée, il est préférable d'en retirer les piles.

Le laser ne doit pas être échangé contre un autre type de laser.

Les réparations du laser ne peuvent être effectuées que par le fabricant du laser ou un représentant autorisé.

## Consignes de sécurité

Il peut être dangereux de travailler avec le coupe carrelage si les procédures de travail sécuritaire et adéquat ne sont pas observées. Si les mesures de sécurité habituelles ne sont pas respectées, cela peut entraîner des blessures de l'utilisateur. Les dispositifs de sécurité tels que les dispositifs de protection, les lunettes de protection, les masques anti-poussière et les protège oreilles peuvent réduire les potentiels risques de lésions corporelles. Même la meilleure protection ne peut pas pallier une mauvaise évaluation, l'inattention ou la négligence. Toujours utiliser votre bon sens et rester prudent dans l'atelier. Lorsqu'une opération vous paraît dangereuse, il vaut mieux ne pas l'essayer. Envisagez une méthode alternative qui paraît plus sûre. Rappelez-vous que:

Diese Maschine wurde für bestimmte Arbeiten konzipiert.

Wir empfehlen dringend, die Maschine nicht zu verändern und sie nicht für Anwendungsbereiche einzusetzen, für die sie nicht konstruiert wurde. Wenn Sie sich nicht sicher sind, fragen Sie erst Ihren Händler, bevor Sie mit dem Produkt arbeiten.

**Warnung:** das Nichtbefolgen dieser Vorschriften kann zu ernsthaften Verletzungen führen.

- Halten Sie die Schutzvorrichtungen in Arbeitsstellung in gutem Zustand.
- Gewöhnen Sie sich an zu überprüfen, ob alle Werkzeuge von der Maschine entfernt sind, bevor Sie sie einschalten.
- Halten Sie die Arbeitsfläche sauber. Vollgepackte Flächen können zu Unfällen führen.
- Halten Sie Kinder und Besucher in sicherem Abstand vom Arbeitsbereich.
- Überlasten Sie die Maschine nicht. Sie arbeitet besser und sicherer in der Leistung, für die sie konstruiert wurde.
- Verwenden Sie das richtige Werkzeug. Überfordern Sie das Werkzeug oder Zubehör nicht. Mit dem richtigen Werkzeug oder Zubehör erhalten Sie ein besseres Ergebnis.
- Tragen Sie geeignete Kleidung: Keine lose Kleidung oder Handschuhe. Krawatten, Ringe, Armbänder oder anderer Schmuck kann sich in rotierenden Teilen verfangen. Rutschfeste Schuhe werden empfohlen. Schützen Sie lange Haare mit einem Netz.
- Verlieren Sie nie Ihr Gleichgewicht. Stehen Sie immer sicher mit beiden Füßen auf der Erde.
- Halten Sie Ihre Maschine in Topzustand. Halten Sie die Werkzeuge scharf und sauber, um die beste und sicherste Leistung zu erzielen. Befolgen Sie die Anweisungen für Schmierer und Werkzeugwechsel.
- Reduzieren Sie das Risiko von unbeabsichtigtem Einschalten.
- Arbeiten Sie nie an der Maschine unter Einfluss von Drogen, Alkohol oder Medikamenten.
- Weggeschleuderte Fliesenstücke können Ihre Gesundheit beeinträchtigen. Betreiben Sie die Maschine an gut belüfteten Orten und sorgen Sie für eine wirksame Abfallentfernung.

#### ■ WEITERE SICHERHEITSHINWEISE

Lesen Sie alle Anweisungen vor der Inbetriebnahme dieses Produktes!

#### **Arbeitsplatz**

Um das Risiko von Verletzungen, Maschinenschaden, Feuer und Schock auszuschließen, vergewissern Sie sich, dass Ihr Arbeitsplatz

- von Feuchtigkeit, Nässe und Regen geschützt ist,
- frei von entflammenden Gasen und Flüssigkeiten ist,
- sauber und leer ist,
- gut belüftet und beleuchtet ist.

This machine was designed to perform certain jobs. We recommend urgently that the machine should not be altered and it should not be used for application areas for which it was not designed. If you are not sure, please ask your dealer before working with the product.

**Warning:** Non-observation of these specifications can lead to serious injuries.

- Maintain the protective devices at the workplace in good condition.
- Familiarize yourself and check whether all the tools have been removed from the machine before switching it on.
- Keep the workplace clean. Crammed areas can lead to accidents.
- Keep children and visitors at a safe distance from the work area.
- Do not overload the machine. It works better and more safely at the power for which it was designed.
- Use the correct tool. Do not overstrain the tool or accessory. You get a better result with the correct tool or accessory.
- Wear suitable clothing: Loose clothing or gloves, ties, rings, arm-bands or other ornaments can get entangled in rotating components. Skid-free shoes are recommended. Protect long hair with a net.
- Never lose your balance. Always remain secure with both feet planted firmly on the ground.
- Keep your machine in top condition. To achieve the best and safest output, keep the tools sharp and clean. Follow the instructions on lubrication and tool change.
- Reduce the risk of unintended activation. Never work at the machine under the influence of drugs, alcohol or medicaments.
- Tile parts lying around can affect your health adversely. Operate the machine at well-ventilated places and ensure effective waste disposal.

#### ■ OTHER SAFETY INSTRUCTIONS

Please read all the instructions before using this product!

##### Workplace

To rule out the risk of physical injury, machine damage, fire and electric shock, please ensure that your workplace is protected

- against humidity, wetness and rain,
- It is free of Inflammable gases and liquids,
- It is clean and empty,
- It is well-ventilated and illuminated.

Votre sécurité physique est de votre responsabilité.

Cette machine a été conçue pour des travaux spécifiques.

Nous vous recommandons fortement de ne pas modifier la machine et de ne pas l'utiliser pour des applications pour lesquelles elle n'a pas été conçue. Si vous avez des doutes, demandez d'abord l'avis de votre revendeur avant d'utiliser le produit.

**Attention :** Le non-respect de ces instructions peut entraîner des blessures graves.

- Maintenez les dispositifs de protection sur le lieu de travail dans un bon état.
- Habituez-vous à vérifier si tous les outils ont été éloignés de la machine avant de mettre celle-ci en marche.
- Maintenez l'espace de travail propre. Des surfaces encombrées peuvent entraîner des accidents.
- Maintenez les enfants et les visiteurs à une distance sécuritaire de la zone de travail.
- Ne pas surcharger la machine. Elle fonctionne mieux et de manière plus sûre à la puissance pour laquelle elle a été conçue.
- Utilisez les outils adaptés. Ne pas soumettre les outils et les accessoires à de fortes contraintes. Vous obtenez un meilleur résultat avec les outils ou les accessoires adaptés.
- Toujours porter des vêtements appropriés: Ne pas porter de vêtements ni de gants amples. Les cravates, les bagues, les bracelets ou autres bijoux peuvent être coincés par les pièces en rotation. Les chaussures antidérapantes sont recommandées. Protégez les cheveux longs avec un filet.
- Ne perdez jamais votre équilibre. Tenez-vous toujours fermement sur vos deux pieds sur le sol.
- Maintenez votre machine dans un parfait état. Maintenez les outils affûtés et propres pour assurer le meilleur et le plus sûr rendement. Observez les instructions relatives à la lubrification et au remplacement des outils.
- Réduisez le risque de démarrage accidentel.
- Ne jamais travailler sur la machine sous l'influence de drogues, de l'alcool ou de médicaments.
- Des morceaux de carreaux projetés peuvent affecter votre santé. Utilisez la machine dans des environnements bien aérés et assurez une élimination efficace des déchets.

#### ■ AUTRES CONSIGNES DE SÉCURITÉ

Lisez toutes les instructions avant la mise en service de ce produit !

##### Espace de travail

Pour éviter tout risque de blessures, de dommages à la machine, d'incendie et de chocs, assurez-vous que votre espace de travail

- soit protégé de l'humidité et de la pluie,
- qu'il soit exempt de gaz et de liquides,
- qu'il soit propre et rangé,
- qu'il soit bien aéré et illuminé.

### **Die Bedienungsperson**

Gesunder Menschenverstand und Vorsicht sind Faktoren, die nicht in eine Maschine eingebaut werden können. Diese Faktoren obliegen der Bedienungsperson. Bitte denken Sie daran:

Verhindern Sie Körperkontakt mit geerdeten Oberflächen wie Rohre oder Radiatoren.

Seien Sie wachsam. Arbeiten Sie nicht an der Maschine, wenn Sie müde sind.

Tragen Sie immer:

- ANSI- zugelassene Staubmasken.
- Sicherheitsbrille
- Gehörschutz.

Strecken Sie sich nicht über laufende Maschinen.

### **ZUSÄTZLICHE HINWEISE FÜR FEHLERSTROM-SCHUTZSCHALTER**

Bitte beachten Sie die nachstehenden, wichtigen Hinweise

zur Inbetriebnahme und Handhabung.

Achten Sie hierauf, auch wenn Sie dieses Produkt an Dritte weitergeben. Bewahren Sie deshalb diese Bedienungsanleitung

zum Nachlesen auf.

**SICHERHEITSHINWEISE!**

- Aus Sicherheits- und Zulassungsgründen (CE) ist das eigenmächtige Umbauen und/oder Verändern des Produktes nicht gestattet. Zerlegen Sie das Produkt niemals.
- Das Produkt ist nicht für Kinderhände geeignet. Kinder können die Gefahren, die im Umgang mit elektrischen Geräten bestehen, nicht einschätzen. Lassen Sie deshalb in Abwesenheit von Kindern besondere Vorsicht walten.
- Der Aufbau des Produkts entspricht der Schutzklasse 1. Als Spannungsquelle darf nur eine ordnungsgemäße Netzsteckdose mit Schutzleiter (230V~/50Hz) des öffentlichen Versorgungsnetzes verwendet werden.
- In gewerblichen Einrichtungen sind die Unfallverhütungsvorschriften des Verbandes der gewerblichen Berufsgenossenschaften für elektrische Anlagen und Betriebsmittel zu beachten.
- In Schulen, Ausbildungseinrichtungen, Hobby- und Selbsthilfwerkstätten ist das Betreiben des Produktes durch geschultes Personal verantwortlich zu überwachen.
- Gehen Sie vorsichtig mit dem Produkt um. Durch Stöße, Schläge oder dem Fall aus geringer Höhe wird es beschädigt.
- Verwenden Sie das Produkt niemals, wenn es von einem kalten in einen warmen Raumgebracht wird. Das dabei entstehende Kondenswasser kann unter Umständen das Produkt zerstören.
- Lassen Sie das Produkt zuerst auf Zimmertemperatur kommen, bevor Sie es mit der Netzspannung verbinden. Dies kann u. U. mehrere Stunden dauern.
- Fassen Sie das Produkt nicht mit feuchten oder nassen Händen an.
- Achten Sie darauf, dass die Isolierung des gesamten Produktes weder beschädigt noch zerstört ist.

### The operators

Healthy commonsense and caution are factors that cannot be integrated in a machine. These factors are the responsibility of the operator. Please consider the following:

Prevent body contact with grounded surfaces such as pipes and radiators.

Please be watchful. Do not work at the machine if you are tired.

Always wear:

- ANSI- approved dust masks.
- Safety glasses
- Hearing protection.

Do not stretch yourself over running machines.

### ADDITIONAL INSTRUCTIONS FOR LEAKAGE CURRENT CIRCUIT-BREAKER.

Please observe the following important instructions on start-up and handling.

Pay attention to the instructions even if you hand over the

product to a third party. Preserve this operating Instructions

manual for subsequent reference.

#### SAFETY INSTRUCTIONS!

- Arbitrary alteration and/or modification of the product is not allowed for safety- and approval reasons (CE). Never dismantle the product.
- The product is not suitable for handling by children. Children cannot assess the risks involved in handling electrical devices. Therefore, pay special attention to the presence of children.
- The structure of the product corresponds to Protection Class 1. Only a proper mains socket with an earth wire (230V~/50Hz) of the public power supply should be used.
- In industrial equipment, the Accident Prevention Specifications of the Federation of Trade Associations for Electrical Systems and Resources must be observed.
- In schools, training centres, hobby- and self-help workshops, the operation of the product must be monitored responsibly by trained staff.
- Handle the product carefully. Impacts, hits and drops from even low heights can damage the machine.
- Never use the product if it is brought from a cold to a hot room. Under certain circumstances, the resulting condensed water can destroy the product.
- Let the product come to the room temperature, before connecting it to the mains power supply. Under certain circumstances, this can take several hours.
- Do not hold the product with moist or wet hands.
- Ensure that the Insulation of the entire product is neither damaged nor destroyed.
- If the product is not operated over long periods, disconnect it from the mains power supply, pull the plug out of the socket.
- Avoid the following environmental conditions at the installation site or during transport.

### L'OPÉRATEUR

Le bon sens et la prudence sont des facteurs qui ne peuvent pas être incorporés dans une machine. Ces facteurs sont de la responsabilité de l'opérateur. Rappelez-vous que:

Éviter tout contact physique avec des surfaces mises à la terre telles que des tuyaux ou des radiateurs.

Soyez vigilants. Ne pas travailler sur la machine lorsque vous êtes fatigué.

Portez une protection oculaire et des protège oreilles.

Toujours porter :

- des masques anti-poussière approuvés ANSI.
- Lunettes de sécurité
- protection de l'ouïe

Ne pas vous étirer au-dessus des machines en fonctionnement.

### Instructions supplémentaires pour le dispositif de protection contre le courant résiduel

Veuillez prendre en compte les instructions suivantes, elles sont importantes pour la mise en marche et le fonctionnement.

Faites attention à faire suivre ces instructions si vous donnez le produit à une tierce personne. Gardez ces instructions de fonctionnement à cet effet afin de pouvoir les consulter à nouveau.

#### INSTRUCTIONS GÉNÉRALES DE SÉCURITÉ!

- Pour des raisons d'autorisation et de sécurité (CE) l'altération non autorisée et/ou les changements apportés à ce produit ne sont pas autorisés. N'utilisez pas des parties de ce produit séparément.
- Ce produit n'est pas approprié pour les enfants. Les enfants n'ont pas conscience des dangers associés aux équipements électriques. Pour cette raison soyez particulièrement vigilants lorsque vous faites fonctionner ce dispositif en présence d'enfants.
- La fabrication de ce produit correspond à la classe de protection 1. Utilisez uniquement une prise électrique reliée à la terre (230V~/50Hz) avec le réseau électrique public.
- Dans les établissements commerciaux conformez vous aux réglementations pour la prévention des accidents, des fédérations des associations professionnelles industrielles pour les unités électriques et les installations de production.
- Dans les écoles, dans les installations de formation, de loisirs et dans les ateliers de bricolage, l'utilisation de ce produit doit avoir lieu sous la supervision de personnel formé.
- Faites attention à ce produit. Des secousses, des coups ou une chute, même d'une faible hauteur, pourraient l'endommager.
- N'utilisez pas ce produit directement après l'avoir déplacé d'un environnement froid à une pièce chauffée. La condensation qui peut s'accumuler peut, dans certains cas, détruire le produit.
- Laissez l'équipement atteindre la température de la pièce avant de le brancher. Cela peut prendre plusieurs heures.
- Ne touchez pas l'équipement avec des mains humides ou mouillées.

- Wenn das Produkt längere Zeit nicht in Betrieb genommen wird, so trennen Sie es von der Netzspannung, ziehen Sie es aus der Steckdose.
- Vermeiden Sie folgende Umgebungsbedingungen am Aufstellungsort oder beim Transport:
- Nässe oder zu hohe Luftfeuchtigkeit. Extreme Kälte oder Hitze. Staub oder brennbare Gase, Dämpfe oder Lösungsmittel. Starke Vibrationen.
- Starke Magnetfelder, wie in der Nähe von Maschinen oder Lautsprechern.

## **Bestimmungsgemäße Verwendung**

### **Die Maschine entspricht der gültigen EG Maschinenrichtlinie**

- Vor Arbeitsaufnahme müssen sämtliche Schutz- und Sicherheitseinrichtungen an der Maschine montiert sein.
- Die Maschine ist zur Bedienung durch eine Person konzipiert. Die Bedienungsperson ist im Arbeitsbereich gegenüber Dritten verantwortlich.
- Alle Sicherheits- und Gefahrenhinweise an der Maschine beachten.
- Alle Sicherheits- und Gefahrenhinweise an der Maschine vollzählig in lesbarem Zustand halten.
- Die Maschine ist mit dem angebotenen Werkzeug und Zubehör ausschließlich zum Trennen von klein und mittelgroßen Fliesen (Kacheln, Keramik oder ähnlichem) konzipiert. Das Schneiden von Metall und Holz ist nicht erlaubt.
- Die Maximal- und Minimalabmessung der zu bearbeitenden Werkstücke nicht über-/unterschreiten.
- Maschine nur in technisch einwandfreiem Zustand sowie bestimmungsgemäß, sicherheits- und gefahrenbewußt unter Beachtung der Betriebsanleitung benutzen!
- Die Sicherheits-, Arbeits- und Wartungsvorschriften des Herstellers sowie die in den Technischen Daten angegebenen Abmessungen müssen eingehalten werden.
- Die zutreffenden Unfallverhütungsvorschriften und die sonstigen, allgemein anerkannten sicherheitstechnischen Regeln müssen beachtet werden.
- Die Maschine darf nur von Personen genutzt, gewartet oder repariert werden, die damit vertraut und über die Gefahren unterrichtet sind. Eigenmächtige Veränderungen an der Maschine schließen eine Haftung des Herstellers für daraus resultierende Schäden aus.
- Die Maschine darf nur mit Originalzubehör und Originalwerkzeugen des Herstellers genutzt werden.

Trotz bestimmungsgemäßer Verwendung können bestimmte Restrisikofaktoren nicht vollständig ausgeräumt werden. Bedingt durch Konstruktion und Aufbau der Maschine können folgende Punkte auftreten:

- Eingreifen in die laufende Diamanttrennscheibe.
- Berührung der Diamanttrennscheibe im nicht abgedeckten Bereich.

- Wetness or very high humidity. Extreme cold. Dust or combustible gases, vapours or solvents. Strong vibrations.
- Strong magnetic fields as in the vicinity of machines or loudspeakers.

### **⚠ Proper use**

#### **The machine corresponds to the valid EU Machine Directive**

- Before starting work, all the protection- and safety devices must be installed on the machine.
- The machine is designed for operation by one person. The operator will be responsible for the presence of third persons in the work area.
- Observe all safety- and danger instructions on the machine.
- Keep all safety and danger instructions near the machine in complete and readable form.
- The machine is designed exclusively for cutting small and medium-sized tiles (glazed, ceramic or similar tiles) with the offered tool and accessories. Cutting of metal and wood is not allowed.
- The dimensions of the workpieces to be machined should not exceed or fall below the specified maximum and minimum dimensions.
- Please use the machine only if it is in a technically fault-free condition. Use It properly, conscious of the involved safety and risk factors and giving due consideration to the operating instructions manual! Faults, especially those that can affect safety must be rectified immediately!
- The safety-, workplace- and maintenance specifications of the manufacturer as well as the dimensions specified in the technical data must be observed.
- The applicable accident prevention measures and the other generally recognized technical safety rules must be observed.
- The machine must be used, serviced or repaired only by persons who are familiar with it and who have been briefed about its risks. Arbitrary alterations to the machine will make the liability of the manufacturer for damages resulting there from null and void.
- The machine may be used only with original accessories and original tools of the manufacturer.

Despite proper use, certain residual risk factors cannot be eliminated fully. The following things can occur, depending on the design and structure of the machine:

- Intervention in the running diamond cutting disc.
- Contact with the diamond cutting disc in exposed area.
- Ejection of work pieces and work piece components.

- Assurez-vous que l'isolation du produit dans son ensemble est intacte, ni endommagée ni détruite.
- Si vous ne comptez pas utiliser le produit pendant une longue période, débranchez le du réseau électrique.
- Evitez les conditions suivantes lors de l'installation ou du transport de l'équipement :
  - pluviosité, ou forte humidité, froid extrême ou chaleur,
  - poussière ou gazes inflammables, vapeurs ou solvants, fortes vibrations,
- importants champs magnétiques, comme près de machines ou de hauts parleurs.

### **⚠ Utilisation conforme**

#### **La machine est conforme à la directive «Machines» CE actuelle.**

- Avant le début des travaux, il convient de monter tous les dispositifs de protection et de sécurité sur la machine.
- La machine est prévue pour l'utilisation par une personne. L'opérateur est responsable vis-à-vis des tiers dans la zone de travail.
- Respecter tous les avertissements de sécurité et de dangers sur la machine.
- Maintenir tous les avertissements de sécurité et de danger dans leur nombre complet et lisibles sur la machine.
- La machine, avec les outils et accessoires proposés, est uniquement conçue pour la découpe du petit et moyen carrelage (carreaux, céramique ou analogues). Il est interdit de découper du métal et du bois.
- Les dimensions maximales et minimales des pièces à traiter ne doivent pas être dépassées ni être inférieures aux valeurs spécifiées.
- N'utilisez la machine que dans un parfait état technique ainsi que dans le respect de l'usage prévu, en ayant conscience des mesures de sécurité et des risques associés dans le respect du manuel d'utilisation.
- Les instructions de sécurité, d'utilisation et d'entretien du fabricant, ainsi que les dimensions indiquées dans les caractéristiques techniques, doivent être observées.
- La réglementation applicable en matière de prévention des accidents et toutes les autres règles de sécurité généralement reconnues, doivent être observées.
- La machine doit uniquement être utilisée, entretenue ou réparée par des personnes qui en sont familières et qui ont été informées des risques associés. Le fabricant n'est pas responsable des dommages résultant d'une modification arbitraire de la machine.
- La machine doit uniquement être exploitée avec les accessoires et les outils d'origine du fabricant.

Malgré une utilisation conforme, certains facteurs de risques résiduels ne peuvent pas être entièrement exclus. En raison de la construction et la structure de la machine, les événements suivants peuvent se produire :

- Intervention dans le disque diamant en fonctionnement.



- Herausschleudern von Werkstücken und Werkstückteilen.
- Herausschleudern eines fehlerhaften Diamantaufsatzes der Trennscheibe.
- Gehörschäden bei Nichtverwendung des nötigen Gehörschutzes.
- Verletzungen des Auges bei Nichtverwendung des Augenschutzes

Jeder darüber hinausgehende Gebrauch gilt als nicht bestimmungsgemäß. Für die daraus resultierenden Schäden haftet der Hersteller nicht; das Risiko dafür trägt allein der Benutzer.

## Vor Inbetriebnahme

Rissige Diamantscheiben auswechseln.

- Lernen Sie Ihre Maschine kennen. Machen Sie sich vertraut mit ihrer Anwendung und ihren Beschränkungen, aber auch mit den spezifischen potentiellen Gefahren.
- Überprüfen Sie die Maschine sorgfältig auf Schäden, um sicherzugehen, dass Sie die vorgesehene Leistung erbringen kann. Im Zweifelsfall sollte das betreffende Teil ausgetauscht werden.
- Vergewissern Sie sich, dass der Schalter auf AUS steht, bevor Sie den Stecker in die Steckdose stecken.
- Vergewissern Sie sich, dass die Maschine gereinigt und sachgemäß geschmiert wurde.
- Überprüfen Sie die Maschine vor Inbetriebnahme auf beschädigte Teile und stellen Sie fest, ob diese Teile fachgerecht funktionieren und ihre vorgesehene Funktion erfüllen.
- Überprüfen Sie die Ausrichtung aller beweglichen Teile, aller gebrochenen oder Befestigungsteile, und alle anderen Bedingungen, die den ordentlichen Betrieb beeinträchtigen könnten. Jedes beschädigte Teil sollte sofort durch einen Fachmann repariert oder ausgetauscht werden.
- Verwenden Sie die Maschine nicht, wenn sich ein Schalter nicht richtig ein- und ausschalten lässt.

## Betrieb

- Maschine auf ebenen, rutschfesten Boden stellen.
- Prüfen Sie dass die Spannung auf dem Datenschild mit der vorhandenen Spannung übereinstimmt, danach erst den Stecker ans Stromnetz anschließen
- Vor dem Einschalten muss die Trennscheibe frei laufen können.

**Achtung:** Trennscheibe muss immer mit Wasser gekühlt werden.

**Achtung:** Trennscheibe läuft nach.

Trennscheibe nicht durch seitlichen Druck abbremsen.

- Bei normalem Gebrauch kann das Motorgehäuse heiß werden.
- Forcieren Sie die Maschine oder ein Zubehör nicht, um die Arbeit einer größeren Industriemaschine zu verrichten. Sie leistet einen besseren Job mit der Leistung, für die sie konstruiert wurde.

- Ejection of a faulty diamond attachment in the cutting disc.
  - Hearing damage due to non-use of the required hearing protection.
  - Injuries to the eyes due to non-use of eye protection
- Any use beyond the one specified will be treated as improper. The manufacturer will not be liable for damages resulting from such improper use; the risk will be borne by the user alone.

## Before start-up

Replace cracked diamond cutting discs.

- Get to know your machine. Familiarize yourself with its use and its restrictions, but also with the specific potential risks.
- Check the machine carefully for damages to ensure that it is able to achieve the intended output. In case of doubt, please replace the concerned component.
- Ensure that the switch is on Off, before inserting the power plug into the mains socket.
- Ensure that the machine is cleaned and lubricated properly.
- Before start-up, check the machine for damaged parts and find out whether these parts are working properly and performing their defined function.
- Check the alignment of all moving parts, all broken or fastening parts, and all other conditions that can affect smooth operation. Each damaged part should be repaired or replaced by a technician immediately.
- Do not use the machine if a switch cannot be activated/deactivated correctly.

## Operation

- Install the machine on an even, slide-proof floor.
- Check that the voltage on the nameplate matches the existing voltage; connect the power plug to the mains power supply only thereafter
- The cutting disc should be free to run before the machine is switched on.

**Caution:** Cutting disc must always be cooled with water.

**Caution:** Cutting disc runs with a time lag.

Do not break the cutting disc by applying pressure at the sides.

- Under normal use conditions, the motor casing can become hot.
- Do not use force on the machine or on an accessory to achieve the performance of a bigger Industrial machine. It does a better job at the output for which it is designed.

- Contact du disque diamant dans la zone non protégée.
- Éjection des pièces et morceaux de pièces.
- Éjection d'un embout de disque diamant défectueux.
- Troubles auditifs en cas de non utilisation d'une protection auditive adéquate.
- Lésions oculaires en cas de non utilisation d'une protection oculaire.
- Toute utilisation autre que celle décrite précédemment est considérée comme non conforme. Le fabricant n'est pas responsable des dommages qui en découlent ; l'utilisateur en est le seul responsable.

## Avant la mise en service

Remplacez des disques diamant fissurés.

- Familiarisez-vous avec votre machine. Prenez connaissance de votre application et de ses limites, mais aussi des dangers potentiels spécifiques.
- Vérifiez avec soin que la machine n'est pas endommagée pour assurer qu'elle puisse fournir le rendement prévu. En cas de doutes, remplacez la pièce concernée.
- Assurez-vous que l'interrupteur soit sur ARRÊT (AUS) avant de brancher le connecteur dans la prise.
- Assurez-vous que la machine ait bien été nettoyée et lubrifiée.
- Avant la mise en service, vérifiez que certaines pièces de la machine ne sont pas endommagées et vérifiez sielles-ci fonctionnent convenablement et remplissent la fonction prévue.
- Vérifiez l'alignement de toutes les pièces mobiles, de toutes les pièces brisées ou des attaches, et toutes les conditions pouvant affecter le bon fonctionnement. Toute pièce endommagée doit immédiatement être réparée ou remplacée par un spécialiste.
- Ne pas utiliser la machine si un interrupteur ne fonctionne pas correctement.

## Fonctionnement

- Placez la machine sur une surface plane et stable.
- Vérifiez que la tension sur la plaque signalétique correspond à la tension présente avant de brancher le connecteur dans la prise de courant.
- Le disque doit pouvoir fonctionner de manière libre avant la mise en marche.

**Attention:** Le disque doit toujours être refroidi avec de l'eau.

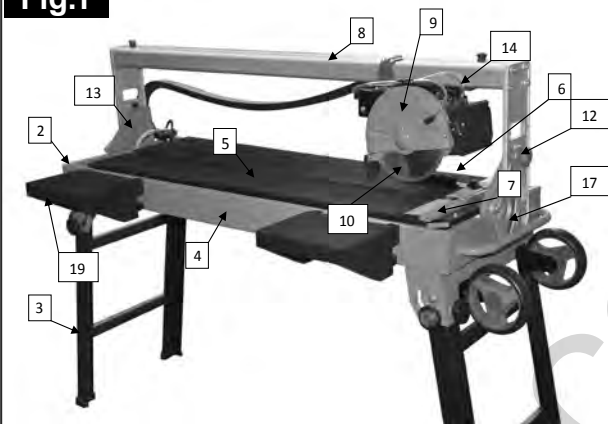
**Attention:** Le disque fonctionne de manière décalée.

- Ne pas freiner le disque par pression latérale.
- Le carter moteur peut être chaud lors de l'utilisation normale.
- Ne pas forcer la machine ou les accessoires pour effectuer les travaux d'une plus grande machine industrielle. Elle fonctionne mieux et de manière plus sûre à la puissance pour laquelle elle a été conçue.

- Machen Sie alle Maschineneinstellungen bei ausgeschalteter Maschine.
- Lassen Sie die Maschine nie unbeaufsichtigt, solange sie läuft.
- Beim Abschalten verlassen Sie die Maschine erst, nachdem sie komplett stillsteht.
- Schalten Sie die Maschine immer aus, bevor Sie den Netzstecker ziehen.
- Ziehen Sie immer den Netzstecker. Ziehen Sie den Stecker nie am Kabel aus der Steckdose.
- Verwenden Sie keine Trennscheibe, die mit den spezifizierten Größen nicht übereinstimmt.
- Tragen Sie die Maschine nie am Kabel.

Wenn Sie nicht sicher sind, ob eine Arbeitsbedingung sicher oder unsicher ist, arbeiten Sie nicht mit der Maschine.

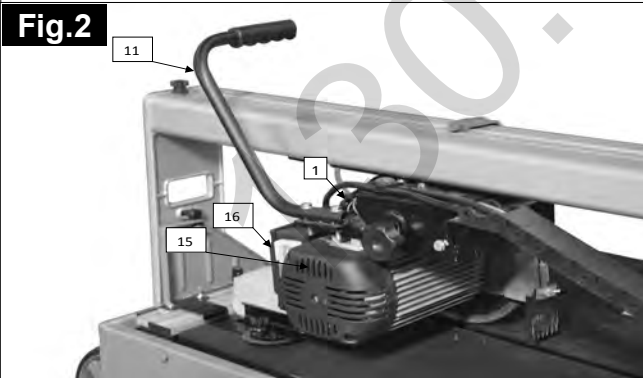
**Fig.1**



**AUSSTATTUNG FIG.1-2**

- 1 Maschinenkopf
- 2 Untergestellrahmen
- 3 Standfüße
- 4 Wasserwanne
- 5 Werkstückauflage
- 6 Querschneidlehre
- 7 Anschlagsschiene
- 8 Führungsschiene
- 9 Trennscheibenschutz
- 10 Diamanttrennscheibe
- 11 Handgriff
- 12 Sterngriffschraube für Winkeleinstellung
- 13 Kühlwasserpumpe
- 14 Schlauch
- 15 Elektromotor
- 16 Ein-/Ausschalter
- 17 Winkelskala für Winkeleinstellung
- 18 Tischverbreiterung

**Fig.2**



- Define all machine settings only when it is switched off.
- Do not leave the machine unattended as long as it is running.
- During shutdown, leave the machine only after it comes to a complete standstill.
- Always switch the machine off before pulling out the power plug from the mains socket.
- Always pull out the power plug. Never disconnect the power plug from the mains socket by pulling at the cable.
- Do not use cutting discs that do not meet the size specifications.
- Do not carry the machine by the cable.

Do not work with the machine if you are not sure whether a working condition is safe or unsafe.

#### ■ EQUIPMENT FIG.1-2

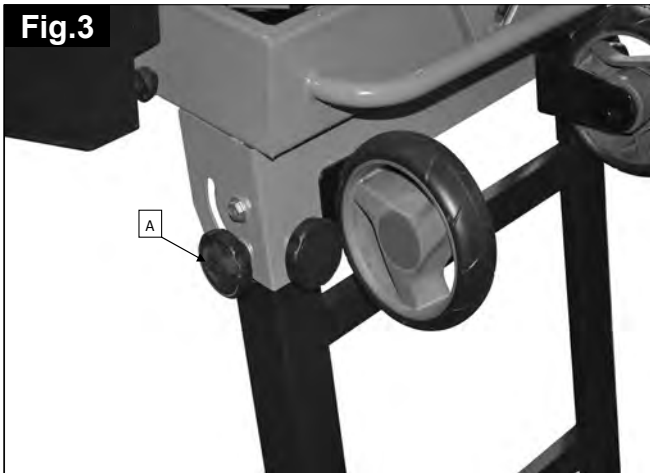
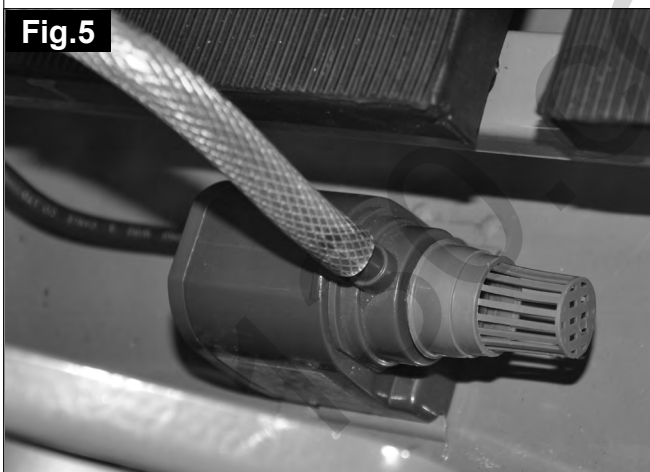
- 1 Machine head
- 2 Base frame
- 3 Legs
- 4 Water tub
- 5 Workpiece support
- 6 Transverse cutting gauge
- 7 Angled stop
- 8 Guide rails
- 9 Cutting disc protection
- 10 Diamond cutting-disc
- 11 Handle
- 12 Star knob screw for angle adjustment
- 13 Cooling water pump
- 14 Hose
- 15 Motor
- 16 ON/OFF switch
- 17 Angle scale
- 18 Table extension

- Effectuer tous les réglages lorsque la machine est éteinte.
- Ne jamais laisser la machine sans surveillance lorsqu'elle est en marche.
- Lors de la mise à l'arrêt, éloignez-vous uniquement de la machine lorsque celle-ci s'est complètement arrêtée.
- Toujours éteindre la machine avant de débrancher le connecteur.
- Toujours débrancher le connecteur. Ne jamais tirer sur le câble du connecteur pour le débrancher de la prise de courant.
- Ne pas utiliser de disque ne correspondant pas aux dimensions spécifiées.
- Ne jamais porter la machine en la tenant par le câble.

En cas de doutes sur le caractère sécuritaire d'une condition de travail, ne pas utiliser la machine.

#### ■ ÉQUIPEMENT FIG.1-2

- 1 Tête de la machine
- 2 Cadre de châssis
- 3 Pieds
- 4 Vanne
- 5 Le soutien la pièce à usiner
- 6 Gabarit de coupe transversale
- 7 Arrêt de butée
- 8 Rail de guidage
- 9 Protège-disque
- 10 Disque diamant
- 11 Poignée
- 12 Vis en étoile de réglage d'angle
- 13 Pompe à eau de refroidissement
- 14 Tuyau
- 15 Moteur électrique
- 16 Interrupteur Marche/Arrêt
- 17 Échelle d'angle
- 18 Rallonge de table

**Fig.3****Fig.4****Fig.5**

## Montage

### Abb.3-5

Aus verpackungstechnischen Gründen ist Ihre Maschine nicht komplett montiert.

1. Nehmen Sie die Maschine aus der Verpackung und legen diese vorsichtig seitlich auf den Boden.
2. Lösen Sie leicht die Sterngriffschraube (A) und klappen Sie die Standfüße nach unten. Ziehen Sie die Sterngriffschraube wieder fest. (Abb. 3)
3. Stellen Sie die Maschine auf die Füße.
4. Montieren Sie den Handgriff mit 2 Sechskantschrauben (B) an das Motorgehäuse (Abb. 4).
5. Befestigen Sie die Kühlwasserpumpe (13) in der Wasserwanne (4) in der vorgesehenen Position
6. Befüllen Sie die Wasserwanne bis die Wasserpumpe vollständig mit Wasser bedeckt ist. Achten Sie darauf, dass der Ablauf sicher verschlossen ist.

## Inbetriebnahme

### Ein/Ausschalter (Abb. 4)

Zum Einschalten auf „I“ des Ein-Ausschalters (16) drücken.

Vor Beginn des Schneidevorgangs ist abzuwarten bis die

Trennscheibe die max. Drehzahl erreicht und die Kühlwasserpumpe (13) das Wasser zur Trennscheibe befördert hat.

Zum Ausschalten auf die „0“ des Schalters (16) drücken. (Abb. 4).

## Assembly

### Fig.3-5

For packaging purposes, your machine is not fully assembled.

- 1 Remove the machine from the packaging and place carefully to one side on the ground.
- 2 Unscrew the star knob screw (A) and fold the supporting feet down. Re-tighten the star knob screw (Fig. 3)
- 3 Place the machine on the feet.
- 4 Install the handle onto the motor housing using 2 hexagon screws (B) (Fig. 4).
- 5 Secure the cooling water pump (13) into the prescribed position in the water pan (4)
- 6 Fill the water pan until the water pump is completely covered with water. Ensure that the discharge is sealed securely.

## Start-up

On/Off switch (Fig. 4)

To switch on, press "I" on the On/Off switch (16)  
Before starting the cutting process, wait until the cutting wheel reaches its maximum speed and the cooling water pump (13) has fed the water to the cutting wheel.

To switch off, press the "0" on the switch (16).  
(Fig. 4).

## Montage

### Fig. 3-5

Pour des raisons de conditionnement, votre machine n'est pas entièrement montée.

- 1 Sortez la machine de l'emballage et, avec précaution, posez-la au sol, sur le côté.
- 2 Desserrez légèrement la vis de poignée étoile (A) et rabattez les pieds vers le bas. Resserrez la vis de poignée étoile (fig. 3).
- 3 Placez la machine sur ses pieds.
- 4 Montez la poignée à l'aide de 2 vis à 6 pans (B) sur le carter du moteur (fig. 4).
- 5 Fixez la pompe à eau de refroidissement (13) dans la cuve d'eau (4) dans la position prédéfinie.
- 6 Remplissez la cuve d'eau de manière à ce que la pompe à eau soit entièrement recouverte. Veillez à ce que l'évacuation soit bien fermée.

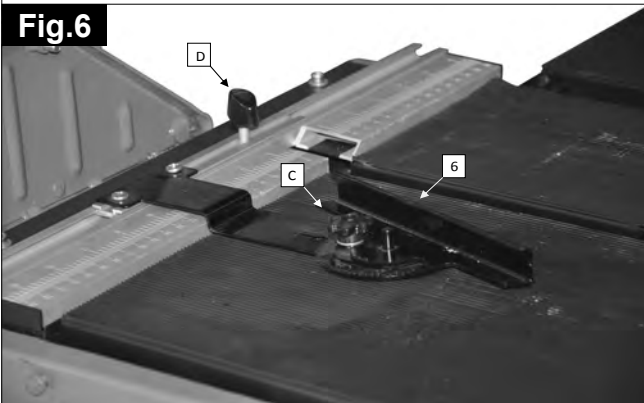
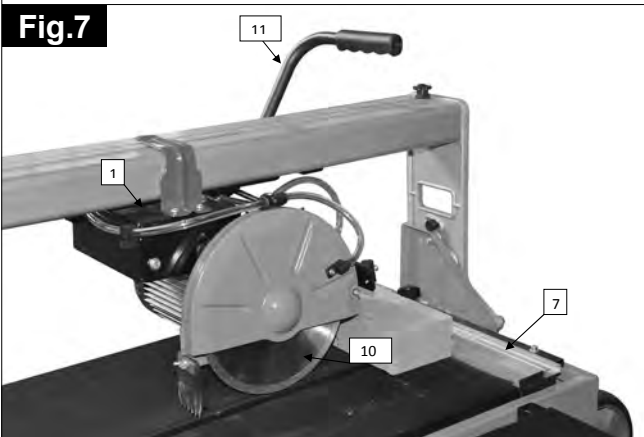
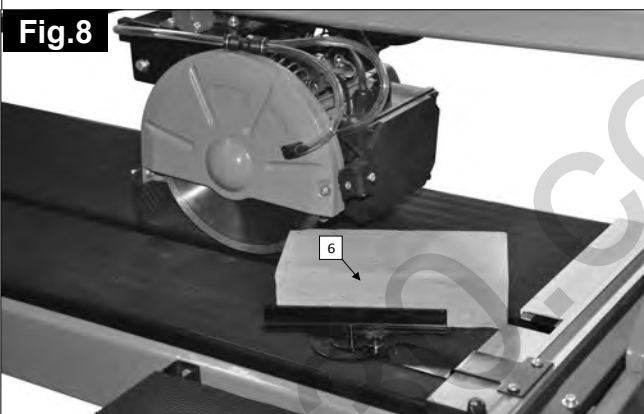
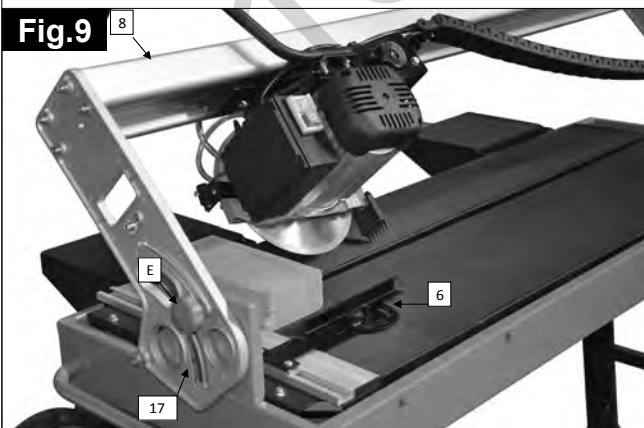
## Mise en service

### Interrupteur Marche/Arrêt (Fig.4)

Pour mettre la machine en marche, placez l'interrupteur On/Off (16) en position « I ».

Avant de débiter la découpe, attendez que le disque à tronçonner ait atteint sa vitesse de rotation max. et que la pompe à eau de refroidissement (13) ait acheminé l'eau jusqu'au disque.

Pour arrêter la machine, placez l'interrupteur On/Off (16) en position « 0 ». (Fig. 4).

**Fig.6****Fig.7****Fig.8****Fig.9**

## Bedienung/Arbeitshinweise

### 90° Schnitte Abb.6-7

1. Sternschraube (C) lockern
2. Querschneidlehre (6) auf 90° stellen und Sternschraube (C) wieder festziehen.
3. Flügelschraube (D) anziehen um die Querschneidlehre (6) zu fixieren. (Abb.6)
4. Maschinenkopf (1) am Handgriff (11) nach hinten schieben.
5. Fliese an die Anschlagsschiene (7) an die Querschneidlehre anlegen.
6. Drücken Sie den Maschinenkopf (1) über den Handgriff (11) auf die gewünschte Schnitttiefe und fixieren den Maschinenkopf wieder.
7. Fliesenschneider einschalten. Achtung: Abwarten, bis das Kühlwasser die Trennscheibe (10) erreicht hat.
8. Maschinenkopf (1) langsam und gleichmäßig am Handgriff (11) nach vorne durch die Fliese ziehen.
9. Nach Schnittende den Fliesenschneider wieder ausschalten.

### 45° Diagonalschnitt (Abb. 8 )

1. Winkelanschlag (6) auf 45° einstellen
2. Schnitt wie oben erklärt durchführen.

### 45° Längsschnitt, (Abb. 9)

- 1 Sterngriffschraube (E) beidseitig lockern
- 2 Führungsschiene (8) nach links auf 45° der Winkelskala (18) neigen.
- 3 Sterngriffschraube (E) wieder festziehen.
- 4 Schnitt wie erklärt, durchführen.

## Operation

### 90° cuts Fig.6-7

- 1 Loosen the star screw (C)
- 2 Set the transverse cutting gauge (6) to 90° and re-tighten the star screw.
- 3 Tighten the wing screw (D) to fix the transverse cutting gauge (6) into position. (Fig.6)
- 4 Use the handle (11) to push the machine head (1) backwards.
- 5 Place the tile on the stop rail (7) on the transverse cutting gauge.
- 6 Use the handle (11) to push the machine head (1) to the required cutting depth and fix the machine head again.
- 7 Switch on the tile cutter. Attention: Wait until the cooling water has reached the cutting wheel (10).
- 8 Use the handle (11) to pull the machine head (1) slowly and evenly forwards through the tile.
- 9 Switch the cutting wheel off again once you have finished cutting.

### 45° diagonal cut (Fig. 8)

- 1 Set the angled stop (6) to 45°
- 2 Perform cutting as described above.

### 45° longitudinal cut (Fig. 9)

- 1 Loosen the star knob screw (E) on both sides
- 2 Angle the guide rails (8) 45° to the left on the angle scale (18).
- 3 Re-tighten the star knob screw (E) on both sides.
- 4 Perform cutting as described.

## Utilisation/Instructions de travail

### Coupes à 90° Fig. 6-7

- 1 Desserrez la vis étoile (C).
- 2 Placez le gabarit de coupe transversale (6) à 90° et resserrez la vis étoile (C).
- 3 Serrez la vis à ailettes (D) pour fixer le gabarit de coupe transversale (6). (Fig. 6)
- 4 Poussez la tête de la machine (1) vers l'arrière au niveau de la poignée (11).
- 5 Placez le carreau contre le rail de butée (7) au niveau du gabarit de coupe transversale.
- 6 À l'aide de la poignée (11), appuyez sur la tête de la machine (1) à la profondeur de coupe souhaitée et fixez à nouveau la tête.
- 7 Activez le coupe carrelage. Attention : Attendez que l'eau de refroidissement ait atteint le disque à tronçonner (10).
- 8 À l'aide de la poignée (11), tirez vers l'avant la tête de la machine (1) à travers le carreau à un rythme lent et régulier.
- 9 Une fois la coupe terminée, arrêtez le coupe carrelage.

### Coupe diagonale à 45° (Fig.8)

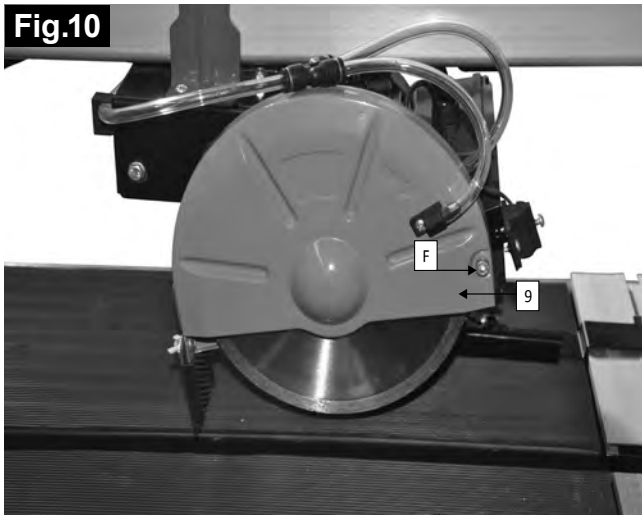
- 1 Réglez la butée d'angle (6) à 45°.
- 2 Procédez à la coupe en suivant les indications susmentionnées.

### Coupe longitudinale à 45° (Fig.9)

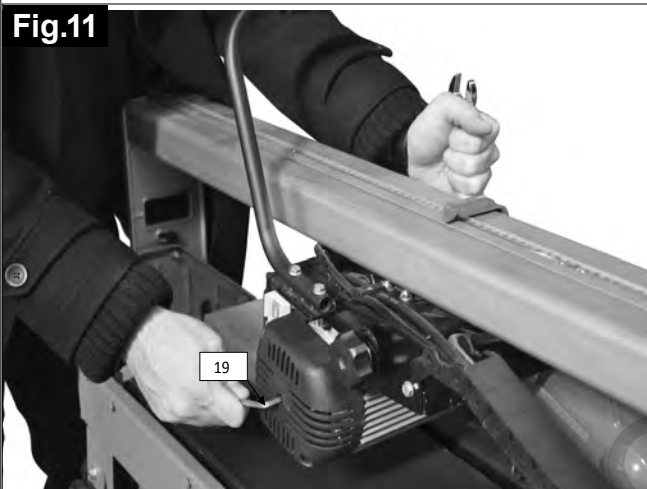
- 1 Desserrez la vis de poignée étoile (E) des deux côtés.
- 2 Inclinez le rail de guidage (8) vers la gauche à 45° de l'équerre (18).
- 3 Resserrez la vis de poignée étoile (E).
- 4 Procédez à la coupe en suivant les indications.



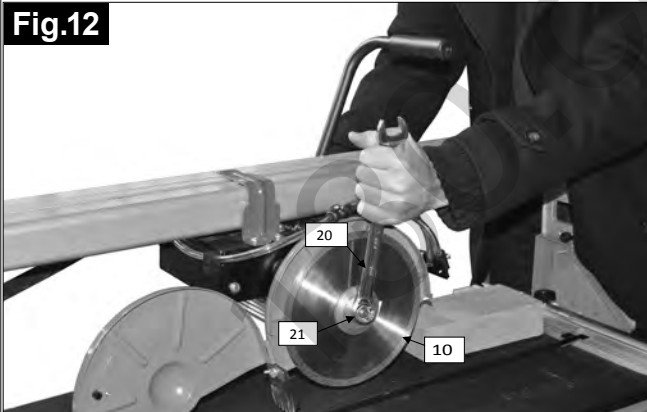
**Fig.10**



**Fig.11**



**Fig.12**



### Diamanttrennscheibe wechseln (Abb. 10- 12)

#### **Achtung! Netzstecker ziehen**

1. Die Schraube (F) lösen und Trennscheibenschutz (9) abnehmen.(Abb.10)
2. Innensechskantschlüssel (19) an der Motorwelle ansetzen und halten.
3. Mit dem Schraubenschlüssel (20) die Flanschmutter in Laufrichtung der Trennscheibe (10) lösen. (Linksgewinde)
4. Außenflansche (21) und Trennscheibe (10) abnehmen.
5. Aufnahmeflansch vor der Montage der neuen Trennscheibe sorgfältig reinigen.
6. Die neue Trennscheibe in umgekehrter Reihenfolge wieder einsetzen und festziehen.
7. Trennscheibenschutz (9) wieder montieren.

**Achtung:** Laufrichtung der Trennscheibe beachten!

## Transport

#### **Achtung! Netzstecker ziehen**

Zum Transport der Maschine den Maschinenkopf nach vorne stellen, und über die Einstellanschläge fixieren.

### Replacing the diamond cutting wheel (Fig. 10- 12)

#### Attention! Pull out the mains plug

- 1 Unscrew the screw (F) and remove the cutting wheel guard (9). (Fig.10)
- 2 Attach the Allen key (19) to the motor shaft and hold.
- 3 Use the spanner (20) to unscrew the flange nuts in the direction in which the cutting wheel (10) runs. (Left-handed thread)
- 4 Remove the outer flange (21) and the cutting wheel (10).
- 5 Clean the holding flange carefully before installing the new cutting wheel.
- 6 Insert the new cutting wheel in the reverse sequence and tighten. **Attention:** Ensure that the cutting wheel runs in the correct direction!
- 7 Re-install the cutting wheel guard (9).

130.com.ua

### Transport

#### Attention! Pull out the power plug

To transport the machine, position the machine head to the front and use the adjustment stops to fix it in place.

### Remplacement du disque à tronçonner diamanté (fig. 10-12)

#### Attention ! Débranchez la prise du secteur.

- 1 Desserrez la vis (F) et retirez la protection du disque à tronçonner (9). (Fig. 10)
  - 2 Placez et maintenez la clé Allen (19) sur l'arbre du moteur.
  - 3 À l'aide de la clé à vis (20), desserrez l'écrou à bride dans le sens de fonctionnement du disque à tronçonner (10). (Filet à gauche)
  - 4 Retirez la bride extérieure (21) et le disque à tronçonner (10).
  - 5 Avant de monter le nouveau disque à tronçonner, nettoyez soigneusement le moyeu-flasque.
  - 6 Mettez en place et fixez le nouveau disque à tronçonner en procédant dans l'ordre inverse.
- Attention :** Respectez le sens de fonctionnement du disque à tronçonner !
- 7 Remontez la protection du disque à tronçonner (9).

### Transport

#### Attention ! Débranchez la prise du secteur.

Pour transporter la machine, placez la tête de la machine vers l'avant et fixez-la à l'aide des butées de réglage.

## ⚠ Elektrischer Anschluss

Elektrische Anschlussleitungen regelmäßig auf Schäden überprüfen. Achten Sie darauf, dass beim Überprüfen die Anschlussleitung nicht am Stromnetz hängt.

Elektrische Anschlussleitungen müssen den einschlägigen VDE- und DIN-Bestimmungen entsprechen. Verwenden Sie nur Anschlussleitungen mit Kennzeichnung H 07 RN.

Ein Aufdruck der Typenbezeichnung auf der Anschlussleitung ist Vorschrift.

### Schadhafte Elektro-Anschlussleitungen

An elektrischen Anschlussleitungen entstehen oft Isolationsschäden. Ursachen sind:

- Druckstellen, wenn Anschlussleitungen durch Fenster oder Türspalten geführt werden.
- Knickstellen, durch unsachgemäße Befestigung oder Führung der Anschlussleitungen.
- Schnittstellen durch Überfahren der Anschlussleitungen.
- Isolationsschäden durch Herausreißen aus der Wandsteckdose.
- Risse durch Alterung der Isolation.

Solche schadhafte Elektro-Anschlussleitungen dürfen nicht verwendet werden und sind auf Grund der Isolationsschäden lebensgefährlich!

### Wechselstrommotor 230 V/ 50 Hz

Netzspannung 230 Volt / 50 Hz.

Netzanschluss und Verlängerungsleitung müssen 3-adrig sein = P + N + SL. - (1/N/PE).

Verlängerungsleitungen müssen einen Mindestquerschnitt von 1,5 mm<sup>2</sup> aufweisen.

Der Netzanschluss wird mit maximal 16 A abgesichert.

## Wartung

### Achtung! Netzstecker ziehen.

- Die Maschine nach dem Arbeitsende säubern.
- Abgenutzte Trennscheiben austauschen.
- Beschädigte Schutzeinrichtung austauschen
- Staub und Verschmutzung sind regelmäßig von der Maschine zu entfernen. Die Reinigung ist am besten mit einem Lappen oder Pinsel durchzuführen.
- Alle beweglichen Teile sind in periodischen Zeitabständen nachzuschmieren.
- Benutzen Sie zur Reinigung des Kunststoffes keine ätzenden Mittel. In den meisten Fällen reicht ein feuchtes Tuch.
- Die Wanne (4) und Kühlmittelpumpe (13) ist regelmäßig von Verschmutzungen zu reinigen, da ansonsten die Pumpe oder Leitungen verstopft und die Kühlung der Diamanttrennscheibe (10) nicht gewährleistet ist.

## ⚠ Electric connection

Check electric cables regularly for damage. Ensure that during the check, the connecting cable is not connected to the mains.

Electric connecting cables must conform to the common VDE- and DIN provisions. Only use connecting cables with the H 07 RN designation.

Keeping a copy of the type designation on the connecting cable is a specification

### Damaged electric connecting cables

Insulation damages frequently occur on electric connecting cables. The reasons are:

- Pressure points, if connecting cables are routed through window or door gaps.
- Kinks due to improper mounting or routing of connecting cables.
- Intersections due to overruns of connecting cables.
- Insulation damage due to pulling out from wall sockets.
- Cracks due to ageing of insulation.

Such damaged electric connecting cables should not be used and can be fatal because of the insulation damage

### AC motor 230 V / 50 Hz

Mains voltage 230 Volt / 50 Hz.

Mains connection and extension cable must have 3-wires = P + N + SL. - (1/N/PE).

Extension cables must have a minimum cross-section of 1.5 mm<sup>2</sup>.

The mains connection is secured with a max. 16A fuse.

## Maintenance

### Caution! Pull out power plug.

- Clean the machine after each work cycle.
- Replace worn out cutting discs.
- Replace damaged protection device
- Dust and pollution must be removed regularly from the machine. The best way to clean the machine is with a piece of cloth or brush.
- All moveable parts must be re-lubricated at periodic intervals.
- Do not use any corrosive substances to clean the plastic. A damp cloth is sufficient in most cases.
- The tub (4) and coolant pump (13) must be cleaned regularly to remove dirt, as otherwise the pump or the pipe or the cooling of the diamond cutting disc (10) is not guaranteed.

## ⚠ Raccordement électrique

Vérifiez régulièrement que les connexions électriques ne sont pas endommagées. Veillez, lors du contrôle, que la connexion électrique ne soit pas branchée.

Les connexions électriques doivent satisfaire aux règles pertinentes VDE et DIN. N'utilisez que des connexions électriques marquées H 07 RN.

L'empreinte de la désignation du type sur la connexion électrique est une obligation.

### Connexions électriques défectueuses

Des dommages d'isolation surgissent fréquemment sur les connexions électriques. Les causes en sont:

- Des points de pression lorsque les câbles passent par des fenêtres ou des portes.
- Des plis causés par une mauvaise fixation ou un mauvais guidage des câbles.
- Des coupures causées lorsque les câbles sont piétinés.
- Des dommages d'isolation lorsque les câbles sont arrachés de la prise murale.
- Des fissures causées par une isolation vétuste.

De tels câbles électriques endommagés ne doivent pas être utilisés et sont extrêmement dangereux en raison des dommages d'isolation !

### Tension de secteur 230 V / 50 Hz.

Le câble de raccordement au réseau et le câble d'extension doivent être à 3 fils = P + N + SL. - (1/N/PE).

Les câbles d'extension doivent avoir une section minimale de 1,5 mm<sup>2</sup>.

Le raccordement électrique est sécurisé avec un fusible de 16 A maximum.

## Entretien

### Attention ! Débranchez le connecteur du courant

- Nettoyez la machine à la fin de chaque opération.
- Remplacez les disques usés.
- Remplacez tout dispositif de protection endommagé
- Nettoyez la poussière et la saleté de la machine régulièrement. Le nettoyage se fait de préférence avec un chiffon et un pinceau.
- Toutes les pièces mobiles doivent être lubrifiées à des intervalles réguliers.
- Ne pas nettoyer les matières plastiques avec des agents abrasifs. La plupart du temps, un chiffon humide suffit.
- La vanne (4) et la pompe à eau de refroidissement (13) doivent être nettoyées régulièrement sinon le refroidissement du disque diamant (10) ne sera pas assuré.

**Fig.13**



## Ersatzteilbestellung

Bei der Ersatzteilbestellung sollten folgende Angaben gemacht werden:

- Typ des Gerätes
- Artikelnummer des Gerätes
- Ident- Nummer des Gerätes
- Ersatzteil- Nummer des erforderlichen Ersatzteil

### Inbetriebnahme des Fehlerstromschutzschalters:

- Die Funktion sollte vor jeder Inbetriebnahme und in regelmäßigen Intervallen (mind. 1x pro Woche) geprüft werden.
- Sollte der Fehlerstromschutzschalter bei dieser Prüfung nicht ordnungsgemäß ausschalten, besteht kein Personenschutz! Das Gerät muss dann umgehend ausgetauscht werden!
- Bei Schäden, die durch Nichtbeachten dieser Bedienungsanleitung verursacht wurden, erlischt der Garantieanspruch. Für Folgeschäden übernehmen wir keine Haftung.
- Überprüfen Sie vor jedem Gebrauch das Produkt auf Beschädigungen! Falls Sie Beschädigungen feststellen, darf das Produkt nicht an die Netzspannung angeschlossen werden!
- Nach Betätigen der orangenen Reset-Taste ist das Gerät betriebsbereit. Vor dem Betrieb bitte die Auslösung über die rote Test-Taste prüfen (wie in "Betrieb" beschrieben).
- Stecken Sie den Fehlerstromschutzschalter in die Steckdose.
- Drücken Sie die orange Reset-Taste.
- Für die Betriebsbereitschaft erscheint im Fenster ein rotes Symbol.
- Drücken Sie die rote Test-Taste. Hierbei wird ein Fehlerstrom simuliert.
- Bei ordnungsgemäßer Funktion trennt der Schutzschalter den Verbraucher vom Netz. Dies wird im Fenster durch Erlöschen des roten Symbols angezeigt.
- Nur bei ordnungsgemäßer Funktion besteht der Schutz für Mensch und Tier.
- Für den Betrieb muss die Reset-Taste erneut gedrückt werden.
- Nun kann der Verbraucher eingesteckt werden.

### Technische Daten:

Auslösefehlerstrom: < 30 mA  
Stromversorgung: 230V~/50Hz  
Belastbarkeit: 16A (3680W)  
Polzahl: 2-polig geschaltet  
Vorsicherung: 16 A  
Schutzart: IP54  
Abmessungen: 126x50x88mm

### BESTIMMUNGSGEMÄSSE VERWENDUNG!

Der ortsveränderliche Fehlerstromschutzschalter mit Nullspannungsauslöser ist für die Nassschleifmaschine und ähnliche elektrische Verbraucher im Haushalt konzipiert.

## Spare-part ordering

Please quote the following in your order for spare parts:

- Type of device
- Article No. of device
- Ident. No. of device
- Spare Part No. of the required spare part

### Start-up of the leakage current circuit-breaker:

- The function should be checked before each start-up and at regular Intervals (min. once every week).
- If the leakage current circuit-breaker does not switch off properly during this test, there is no personal protection! The device must therefore be switched off immediately!
- In case of damages caused by the non-observation of this operating instructions manual, all warranty claims will become null and void. We do not accept any liability for consequential damages.
- Check the product for damage before each use! If you detect a damage, do not connect the product to the mains power supply!
- After actuating the orange Reset button, the device is ready for operation. Before operation, please test the triggering with the help of the Test button (as described in "Operation").
- Insert the leakage current circuit-breaker into the socket.
- Press the orange Reset button.
- A red symbol is displayed in the window indicating operational readiness.
- Press the red Test button. This action simulates a leakage current.
- If the machine is working properly, the circuit-breaker will disconnect the load from the mains. This is displayed in the window through the disappearance of the red symbol.
- Protection of man and animal is effective only if the machine works properly.
- The Reset button must be pressed a second time for operation.
- The load can now be inserted.

### Technical data:

Triggering leakage current: < 30 mA  
Power supply: 230V~/50Hz  
Load capacity: 16A (3680W)  
Number of pins: 2-pin wired  
Preliminary fuse: 16 A  
Protection type: IP54  
Dimensions: 126x50x88mm

### USE ACCORDING TO MANUFACTURER'S INSTRUCTIONS!

The portable leakage current circuit-breaker is designed for wet grinding machines and similar electrical loads in the household.

## Commande des pièces de rechange

Lorsque vous commandez des pièces de rechange, veuillez indiquer les informations suivantes:

- Type d'appareil
- Numéro d'article de l'appareil
- Numéro d'identification de l'appareil
- Numéro de la pièce de rechange concernée

### Démarrage du dispositif de protection contre le courant résiduel :

- Le dispositif de protection contre le courant résiduel possède un bouton de contrôle.
- Le fonctionnement de l'équipement doit être vérifié avant chaque démarrage et à des intervalles réguliers (au moins toutes les semaines).
- Si le dispositif de protection contre le courant résiduel ne s'éteint pas comme il le devrait lorsqu'il est vérifié, alors il n'offre pas de protection personnelle! L'équipement doit immédiatement être remplacé !
- Toutes les garanties sont annulées si des dommages sont engendrés par un non respect des instructions de fonctionnement. Nous n'endossons pas de responsabilité pour des dommages secondaires.
- Avant chaque utilisation, assurez-vous que le produit ne soit pas endommagé : si vous découvrez des dommages, ne branchez pas l'équipement.
- Après avoir appuyé sur le bouton "reset", l'équipement est prêt à être utilisé. Veuillez tester la tension avant le fonctionnement au moyen du bouton de test rouge (comme décrit dans "opérations").
- Branchez le dispositif de protection contre le courant résiduel dans la prise de courant.
- Appuyez sur le bouton "reset" orange.
- La disponibilité de fonctionnement est montrée par un symbole rouge dans la fenêtre.
- Appuyez sur le bouton rouge de test. Cela simule une situation de courant résiduel.
- Si l'équipement fonctionne correctement, le dispositif de protection contre le courant coupe la circulation du courant.
- Cela peut se voir par la non présence du symbole rouge dans la fenêtre.
- Le dispositif offre une protection aux personnes et aux animaux seulement lorsqu'il fonctionne correctement.
- Pour mettre en marche appuyez à nouveau sur le bouton de test.
- Le récepteur peut être branché seulement à ce moment là.

### Données techniques :

Déclenchement du courant résiduel : < 30 mA  
Alimentation électrique : 230V~/50Hz  
Capacité : 16A (3680W)  
Nombre de contacts : 2-pôles commutés  
Fusibles de sécurité : 16 A  
Type de protection : IP54  
Dimensions : 126 x 50 x 88 mm

### UTILISATION APPROPRIÉE!

Ce dispositif déplaçable de protection contre le courant résiduel avec zéro tension potentielle est conçu pour les ponceuses humides et des utilisations électriques similaires à la maison.

Er wird einfach zwischen der Netzversorgung und Verbraucher angeschlossen und bietet somit einen optimalen Schutz vor Berührung von spannungsführenden Teilen und Wiederanlauf der Maschine nach Spannungswiederkehr.

- Maschine immer mit dem mitgeliefertem Fehlerstrom-Schutzschalter betreiben.

## Störungsabhilfe

Störung	Mögliche Ursache	Abhilfe
Diamanttrennscheibe löst sich nach dem Abschalten d. Motors.	Befestigungsmutter zu leicht angezogen	Befestigungsmutter anziehen
Motor läuft nicht an	a) Ausfall Netzsicherung	a) Netzsicherung prüfen
	b) Verlängerungsleitung defekt	b) Verlängerungsleitung tauschen
	c) Anschlüsse am Motor oder Schalter nicht in Ordnung	c) von Elektrokraft prüfen lassen
	d) Motor oder Schalter defekt	d) von Elektrokraft prüfen lassen
Motor bringt keine Leistung	a) Querschnitt der Verlängerungsleitung nicht ausreichend	a) siehe Elektrischer Anschluss, die Sicherung spricht an
	b) Überlastung	b) Werkzeug prüfen

It is simply connected between the mains power supply and the load, and therefore offers optimum protection against physical contact with live components and sudden restart of the machine after restoration of power.

- Always operate the machine with the provided leakage current circuit-breaker installed.

Il est simplement connecté entre la source du courant électrique et l'utilisateur et peut de cette façon fournir une protection optimale pour éviter de toucher des parties 'vivantes' ainsi que pour éviter des démarrages non intentionnels de la machine après le retour du courant.

- Utilisez toujours les machines avec le dispositif de protection du courant résiduel qui est compris dans la livraison.

## Trouble shooting

Panne	Cause possible	Dépannage
Diamond cutting disc comes off when motor is deactivated.	Fastening nut not tightened properly	Tighten fastening nu
when motor is deactivated.	a) Failure of mains circuit-breaker	a) Check mains circuit-breaker
	b) Extension cable defective	b) Replace extension cable
	c) Connection with motor or switch is not OK	c) Have it checked by an electrician
	d) Motor or switch is defective	d) Have it checked by an electrician
Motor has no output	a) Cross-section of the extension cable is not sufficient	a) See electrical connection, the fuse has blown
	b) Overloading	b) Check tool

## Dépannage

Panne	Cause possible	Dépannage
Le disque diamant se défait après l'arrêt du moteur.	L'écrou de fixation n'est pas bien serré	Bien serrer l'écrou de fixation
Le moteur ne démarre pas	a) Défaillance du fusible	a) Contrôler le fusible
	b) Le câble d'extension est défectueux	b) Remplacer le câble d'extension
	c) Les connexions du moteur ou de l'interrupteur ne sont pas correctes	c) Faites-les vérifier par un électricien
	d) Le moteur ou l'interrupteur est défectueux	d) Faites-les vérifier par un électricien
Le moteur ne fournit aucune puissance	a) La section du câble d'extension n'est pas suffisante	a) Voir raccordement électrique, le fusible est déclenché
	b) Surcharge	b) contrôler les outils



#### ■ VÝROBCE:

scheppach  
Fabrikation von Holzbearbeitungsmaschinen GmbH  
Günzburger Straße 69  
D-89335 Ichenhausen

#### ■ VÁŽENÝ ZÁKAZNÍKU,

Přejeme Vám mnoho radosti a úspěchu při práci s Vaším novým strojem od scheppachu.

#### ■ UPOZORNĚNÍ:

Podle platného zákona o záruce na výrobky neručí výrobce tohoto přístroje za poškození, která vznikla na tomto přístroji nebo která způsobil tento přístroj během:

- nevhodného zacházení,
- nedodržování návodu k obsluze,
- oprav třetím, neautorizovaným odborným pracovníkem,
- zabudování a výměny neoriginálních náhradních dílů,
- používání k jinému účelu,
- výpadků elektrického proudu při zanedbání elektrických předpisů a nařízení VDE 0100, DIN 57113/ VDE0113.

#### ■ DOPORUČUJEME VÁM:

Před použitím řezačky si pozorně přečtěte pokyny v této příručce.

##### **Čtěte návod k obsluze:**

Předtím než řezačku sestavíte, uvedete do provozu či na ní provedete jiné zásahy, řádně si pročtěte návod k obsluze.

##### **Nebezpečné elektrické napětí**

Pozor! Vypněte přívod proudu před každým zásahem na řezačce.

##### **Ohrožení způsobené náhlým startem**

Pozor! Řezačka se může po náhlém výpadku proudu znovu zapnout. Před montáží a uvedením do provozu si přečtěte celý text návodu k obsluze. Tento návod Vám pomůže seznámit se se strojem a využít všechny jeho možné účely použití. Návod k obsluze obsahuje důležité pokyny, jak pracovat se strojem bezpečně, odborně a hospodárně, jak se vyvarovat nebezpečí, ušetřit náklady za opravy, snížit dobu výpadku a zvýšit spolehlivost a životnost stroje.

Kromě bezpečnostních opatření v tomto návodu k obsluze musíte bezpodmínečně respektovat platné předpisy ve vaší zemi.

Návod k obsluze uchovejte v blízkosti stroje v plastovém obalu, aby byl chráněn před nečistotami a vlhkostí. Každá obsluhující osoba si ho musí před zahájením práce přečíst a důsledně jej dodržovat. Se strojem mohou pracovat pouze osoby, které byly poučeny o používání stroje a seznámeny s možným nebezpečím. Je nutné dodržet minimální věkovou hranici. Vedle bezpečnostních pokynů obsažených v návodu k obsluze a zvláštních předpisů platných ve vaší zemi, je třeba při provozu dodržovat všeobecně uznávaná technická pravidla.

#### ■ PROIZVAJALEC:

scheppach  
Fabrikation von Holzbearbeitungsmaschinen GmbH  
Günzburger Straße 69  
D-89335 Ichenhausen

#### ■ SPOŠTOVANAI KUPEC,

ob delu z vašim novim strojem Scheppach vam želimo mnogo veselja in uspeha.

#### ■ NAMIG:

Skladno z zakonom o jamstvu za proizvode proizvajalec te naprave ne odgovarja za škodo, ki se pojavi na izdelku ali z njegovo uporabo v primeru:

- nestrokovne obdelave;
- neupoštevanja navodil za uporabo;
- popravilu s strani tretjih oseb, nepooblaščenih strokovnjakov;
- vgradnji in zamenjavi ne-originalnih nadomestnih delov;
- nenamenske uporabe;
- izpadu električne naprave ob neupoštevanju predpisov za elektriko in VDE določil 0100, DIN 57113 / VDE0113.

#### ■ PRIPOROČAMO:

Pred uporabo stroja za rezanje ploščic pazljivo preberite navodila v predloženem priročniku.

##### **Branje navodil za uporabo:**

Navodila za uporabo pazljivo preberite, preden rezalni brusilnik postavite, zaženete ali na njem opravljate posege.

##### **Nevarna električna napetost**

Previdno! Pred vsakim posegom na stroju za rezanje ploščic izključite dovod električnega toka.

##### **nevarnost zaradi nenadnega zagona**

Previdno! Stroj za rezanje ploščic se lahko po izpadu električnega toka ponovno nenadoma zažene.

Poleg varnostnih določil v teh navodil za uporabo morate za obratovanje stroja morate obvezno upoštevati tudi veljavna pravila vaše države.

Navodila za uporabo hranite v bližini stroja v plastični foliji, zaščitena pred umazanijo in vlago. Če izdelek izročite tretji osebi, navodila za uporabo/varnostne napotke priložite izdelku. Pred začetkom dela jih mora prebrati vsak upravljavec, ki jih mora skrbno upoštevati.

Na stroju lahko delajo le osebe, ki so podučene o uporabi stroja in o nevarnostih, ki so s to uporabo povezane. Upoštevana mora biti najnižja starost.

#### ■ FABRIKANT:

scheppach  
Fabrikation von Holzbearbeitungsmaschinen GmbH  
Günzburger Straße 69  
D-89335 Ichenhausen

#### ■ GEACHTE KLANT,

Wij wensen u veel plezier en succes bij het werken met uw nieuwe apparaat

#### **Advies:**

Volgens de van toepassing zijnde wet voor productaansprakelijkheid is de producent van dit apparaat niet aansprakelijk voor schade die ontstaat door of door middel van dit apparaat in geval van:

- Onjuist gebruik,
- Niet-naleving van de gebruiksinstructies,
- Reparaties door derden, niet-erkende getrainde werklui,
- Installatie en vervanging van niet-originele reserveonderdelen,
- Ongepast gebruik, falen van het elektronisch systeem ten gevolge van niet-naleving van de elektrische specificaties en de VDE 0100, DIN 57113 / VDE 0113 voorschriften.

#### ■ AANBEVELINGEN:

Lees de instructies in deze handleiding aandachtig door voordat u de tegelsnijmachine gebruikt.

##### **Lees de gebruiksinstructies:**

Lees de gebruiksinstructies aandachtig voordat u de machine installeert, in gebruik neemt of tussenkomsten verricht.

##### **Gevaarlijke elektrische spanning**

Opgelet! Schakel de netstroom uit voordat u onderhoud uitvoert aan de tegelsnijmachine.

##### **Risico op plotseling opstarten**

Opgelet! De tegelsnijmachine kan plots opnieuw opstarten na een stroomuitval.

Bovenop de veiligheidsvoorschriften in deze handleiding, moet u ook voldoen aan de geldende voorschriften van uw land in verband met het gebruik van het apparaat. Plaats de gebruiksaanwijzing in een doorzichtig plastic map om deze te beschermen tegen vuil en vocht, en bewaar ze in de nabijheid van het apparaat. Overhandig de gebruikshandleiding / veiligheidsinstructies bij overdracht ook aan andere personen. De instructies moeten gelezen en nauw gevolgd worden door iedereen vooraleer het apparaat te gebruiken. Enkel getrainde personen die op de hoogte gebracht zijn van de mogelijke gevaren en risico's mogen het apparaat gebruiken. De vereiste minimumleeftijd moet worden voldaan.

## ■ VŠEOBECNÉ POKYNY

- Po vybalení zkontrolujte všechny díly a případná poškození způsobená během přepravy. Při zjištění závad musí být okamžitě informován dovozce. Pozdější reklamace nebudou uznány.
- Zkontrolujte zásilku, zda je kompletní.
- Před uvedením do provozu se obeznamte s přístrojem na základě návodu k použití.
- Jako příslušenství a místo opotřebovaných a náhradních dílů používejte jen originální díly. Náhradní díly obdržíte u Vašeho specializovaného prodejce scheppachu.
- Na objednávkách uvádějte naše výrobní čísla, typ a rok výroby přístroje.

FS3600 / FS4700	
<b>Rozsah dodávky</b>	
	Řezačka na obklady
	Čerpadlo chladicí vody
	Úhlový doraz
	Rozšíření stolu
	4 nohy
	Rukojeť
<b>Technické údaje</b>	
<b>Konstrukční rozměry d x š x v</b>	1560 x 440 x 1140 mm / 1845 x 440 x 1155 mm
<b>Řezací stůl</b>	400 x 1290 / 400 x 1377 mm
<b>Diamantový řezný kotouč Ø</b>	200 / 230 mm
<b>Voda - plnicí množství</b>	30,0 l / 40,0 l
<b>Hmotnost</b>	50 / 57 kg
<b>Řezná data</b>	
<b>Řezná délka max</b>	920 / 1200 mm
<b>Řezná délka diagonální max</b>	650 x 650 / 850 x 850 mm
<b>Řezná výška 90° max</b>	36 / 40 mm
<b>Řezná výška 45° max</b>	29 / 34 mm
<b>Pohon</b>	
<b>Motor</b>	230 V/50 Hz
<b>Příkon</b>	900 / 1200 W
<b>Otáčky motoru</b>	3000 1/min
<b>Izolační třída</b>	F
<b>Druh krytí</b>	IP54
<b>Technické změny vyhrazeny!</b>	

## ■ CHARAKTERISTIKY HLUČNOSTI

Hluk na pracovišti může přesáhnout 85 dB (A). V takovém případě jsou pro uživatele nutná ochranná protihluková opatření (noste ochranu sluchu!).

## ■ HLADINA AKUSTICKÉHO VÝKONU V dB

Chod  $L_{WA}$  = 86 dB (A); K= 3 dB (A)

Chod  $L_{PA}$  = 72 dB (A); K= 3 dB (A)

podle DIN EN ISO 3744; EN ISO 11201

## ■ SPLOŠNI NAPOTKI

- Po odstranitvi embalaže preverite vse dele za morebitne poškodbe nastale pri transportu. V primeru reklamacij nemudoma obvestite dobavitelja. Kasnejših reklamacij ne priznavamo.
- Preverite popolnost pošiljke.
- Pred uporabo preberite navodila za uporabo in se seznanite z napravo.
- Kot dodatno opremo ter obrabne dele in nadomestne dele uporabljajte le originalne dele. Nadomestne dele poiščite pri pooblaščenem prodajalcu.
- Pri naročilu navedite našo številko izdelka ter tip in leto izdelave naprave.

FS3600 / FS4700	
<b>Obseg dobave</b>	
	Rezalnik za ploščice Črpalka za hladilno vodo Kotni nastavek Razširitev mize 4 noge Ročaj
<b>Tehnični podatki</b>	
Mere D x S x V	1560 x 440 x 1140 mm / 1845 x 440 x 1155 mm
Miza za rezanje	400 x 1290 / 400 x 1377 mm
Diamantna rezalna plošča Ø	200 / 230 mm
Količina polnjenja vode pribl.	30,0 l / 40,0 l
Teža	50 / 57 kg
<b>Podatki rezanja</b>	
Dolžina rezanja najv.	920 / 1200 mm
Diagonalna dolžina rezanja najv.	650 x 650 / 850 x 850 mm
Višina rezanja 90° najv.	36 / 40 mm
Višina rezanja 45° najv.	29 / 34 mm
<b>Pogon</b>	
Motor	230 V/50 Hz
Zmogljivost	900 / 1200 W
Število obratov motorja	3000 1/min
Razred izolirnega materiala	F
Stopnja zaščite	IP54
Pridržana pravica tehničnih sprememb!	

## ■ KARAKTERISTIKE HRUPA

Hrup lahko na delovnem mestu presega 85 dB (A). V tem primeru so za uporabnika obvezni zaščitni ukrepi pred hrupom (Uporaba zaščite za sluh!).

## ■ PRAG ZVOČNE MOČI V dB

Prosti  $L_{WA}$  = 86 dB (A); K= 3 dB (A)

Prosti  $L_{PA}$  = 72 dB (A); K= 3 dB (A)

v skladu z DIN EN ISO 3744; EN ISO 11201

## ■ ALGEMENE INFORMATIE

- Open de verpakking en haal het apparaat er voorzichtig uit.
- Verwijder het verpakkingsmateriaal evenals de verpakkings- en transportbeveiligingen (indien voorhanden).
- Controleer of de inhoud van de levering volledig is.
- Controleer het apparaat en de hulpstukken op transportschade.
- Bewaar de verpakking indien mogelijk tot na het verstrijken van de garantietijd.

FS3600 / FS4700	
<b>Leveringspakket</b>	
	Tegelsnijder Koelwaterpomp Hoekaanslag Tafeluitbreiding 4 poten Handgreep
<b>Technische gegevens</b>	
Productafmetingen L x B x H	1560 x 440 x 1140 mm / 1845 x 440 x 1155 mm
Snijtafel	400 x 1290 / 400 x 1377 mm
Diamant zaagblad Ø	200 / 230 mm
Capaciteit water	30,0 l / 40,0 l
Gewicht	50 / 57 kg
<b>Doorsnedegegevens</b>	
Max. snijlengte	920 / 1200 mm
Max. diagonale snijlengte	650 x 650 / 850 x 850 mm
Max snijhoogte van 90°	36 / 40 mm
Max snijhoogte van 45°	29 / 34 mm
<b>Aandrijving</b>	
Motor	230 V/50 Hz
Voedingsinlaat	900 / 1200 W
Motorsnelheid	3000 1/min
Isolatiemateriaal klasse	F
Beschermingstype	IP54
Technische wijzigingen voorbehouden!	

## ■ WAARDEN GELUIDSKENMERKEN

Geluid op de werkplek kan hoger zijn dan 85 dB (A). In dit geval zijn geluidsbeschermingsmaatregelen nodig voor de gebruiker (gehoorbescherming dragen!).

## ■ GELUIDSUITVOERNIVEAU IN dB

$L_{WA}$  = 86 dB (A); K= 3 dB (A)

$L_{PA}$  = 72 dB (A); K= 3 dB (A)

conform DIN EN ISO 3744; EN ISO 11201

## ■ POUŽITÉ SYMBOLY



Noste ochranné rukavice



Noste ochranné brýle



Noste ochranu sluchu

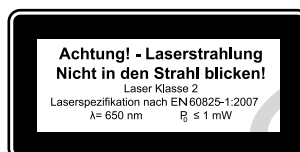


Nošení protiprachové ochrany

**Místa, která se týkají bezpečnosti, jsme označili touto značkou: ⚠**



**Nedívejte se do paprsku – laser třídy 2**



**Učinite vhodná bezpečnostní opatření, abyste ochránili sebe i své okolí před nebezpečím!**

Nikdy se nedívejte nechráněnými očima přímo do laserového paprsku.

Nikdy se nedívejte přímo do dráhy paprsku.

Laserový paprsek nikdy nemiřte na odrazivé plochy, ani na osoby nebo zvířata. I laserový paprsek o nízkém výkonu může poškodit oči.

Pozor – při provádění jiných postupů než zde uvedených může dojít k nebezpečné expozici laserovým zářením.

Laserový modul nikdy neotvírejte. Mohlo by nečekaně dojít k expozici zářením.

Pokud se stroj nebude delší dobu používat, měli byste vyjmout baterie.

Laser nesmí být vyměňován za laser jiného typu.

Opravy laseru smí provádět pouze výrobce laseru nebo autorizovaný zástupce.

## ⚠ BEZPEČNOSTNÍ POKYNY

Práce s řezačkou na obklady může být nebezpečná, pokud nejsou dodržovány bezpečné a správné pracovní postupy. Nedodržení obvyklých bezpečnostních opatření může vést k poranění obsluhující osoby. Možné riziko úrazu lze snížit pomocí bezpečnostního vybavení a ochranných opatření, jako jsou ochranné brýle, protiprachové masky a ochrana sluchu. Sebelepší ochrana však nedokáže napravit chybný odhad, lehkomyšlnost nebo nepozornost. V dílně vždy používejte zdravý rozum a dbejte opatrnosti. Pokud máte pocit, že je nějaký postup nebezpečný, nepokoušejte se o něj. Zvažte alternativní možnosti, které se vám zdají bezpečnější. Mějte na paměti, že: Zachování Vašeho tělesného zdraví je Vaší osobní odpovědností.

## UPORABLJENI SIMBOLI



Nosite zaščitne rokavice



Nosite zaščito za oči



Nosite zaščito za sluh



Nosite zaščitno masko za prah

Dele, ki se nanašajo na vašo varnost označili s tem znakom:



Ne glejte v žarek, laserski razred 2



### Zaščitite sebe in okolje s primernimi previdnostnimi ukrepi pred nevarnostmi nesreč!

V laserski žarek ne glejte neposredno z nezaščitnimi očmi.

Nikoli ne glejte neposredno poti laserja.

Laserski žarek nikoli ne usmerite na odbojne površine in v osebe ali živali. Tudi laserski žarek z malo moči lahko poškoduje oči.

Previdno: Če uporabljate postopke, ki so drugačni od tukaj opisanih, lahko pride do nevarne izpostavljenosti sevanju.

Laserskega modula nikoli ne odpirajte. Nepričakovano lahko pride do izpostavljenosti sevanju.

Če čelilne žage ne uporabljate dalj časa, odstranite baterije.

Laserja ne smete zamenjati z laserjem drugega tipa.

Popravila na laserju lahko opravlja samo proizvajalec laserja ali pooblaščen zastopnik.

## Varnostni napotki

Delo na stroju za rezanje ploščic je lahko nevarno, če ne upoštevate varnih in pravilnih delovnih postopkov. Če ne upoštevate splošnih varnostnih ukrepov, lahko pride do poškodb delavcev, ki upravljajo s strojem. Zaščitna oprema, kot so na primer zaščitna očala, maske proti prahu in zaščita za sluh, lahko zmanjša nevarnost poškodb. Vendar pa tudi najboljša zaščita ne more nadomestiti napačne ocene, brezskrbnosti ali nepozornosti. V delavnici vedno uporabljajte zdrav razum in bodite previdni. Če se vam zdi, da je kakšno opravilo nevarno, ga opustite. Razmislite o alternativnem postopku, ki je varnejši. Vedno upoštevajte: Vaša telesna nepoškodovanost je vaša lastna odgovornost.

Stroj je bil zasnovan za določena dela.

## GEBRUIKTE SYMBOLEN



Draag beschermende handschoenen



Draag oogbescherming



Draag gehoorbescherming



Draag stofbeschermingsmaskers

We hebben de plaatsen die uw veiligheid beïnvloeden, gemarkeerd met de volgende tekens:



Let op! Laserstraling  
Niet in de straal kijken  
Laserklasse 2



### Bescherm u en uw omgeving tegen gevaar voor ongelukken door de gepaste voorzorgsmaatregelen te nemen.

Niet met blote ogen rechtstreeks in de laserstraal kijken.

Nooit rechtstreeks in de stralengang kijken.

De laserstraal nooit richten op weerkaatsende oppervlakken, personen of dieren. Ook een laserstraal met een gering vermogen kan schade berokkenen aan het oog.

Voorzichtig – als u anders te werk gaat dan hier beschreven kan dit leiden tot een blootstelling aan gevaarlijke straling.

Lasermodule nooit openen.

Als u de afkortzaag langere tijd niet gebruikt, moet u de batterijen verwijderen.

De laser mag niet door laser van een ander type worden vervangen.

Reparaties aan de laser mogen uitsluitend door de fabrikant van de laser of een bevoegde dealer worden uitgevoerd.

## Veiligheidsinstructies

Werken met de tegelsnijmachine kan riskant zijn als de veiligheids- en correcte werkprocedures niet worden nageleefd. Als u de gebruikelijke veiligheidsmaatregelen niet naleeft, kan dit leiden tot lichamelijke letsels bij de gebruikers. Veiligheidsuitrusting, zoals een beschermbril, stofmasker en oorbescherming kunnen het risico op mogelijke letsels verminderen. Maar zelfs de best mogelijke bescherming kan niet tippen aan een verkeerde inschatting, achteloosheid of nalatigheid. Gebruik altijd uw gezond verstand en wees voorzichtig in de werkplaats. Als u het gevoel hebt dat een bewerking riskant is, is het af te raden deze toch proberen uit te voeren. Denk na over een alternatieve methode die veiliger aanvoelt. Denk aan het volgende: uw fysieke integriteit is uw persoonlijke verantwoordelijkheid.

Tento stroj byl koncipován pro určité práce.

Důrazně doporučujeme, abyste stroj nijak neupravovali a nepoužívali jej na práce, na které nebyl zkonstruován. Pokud si nejste jisti, zeptejte se napřed svého prodejce, než začnete s výrobkem pracovat.

**Výstraha:** nedodržení těchto předpisů může vést k vážným zraněním.

- Udržujte ochranná zařízení na pracovišti v dobrém stavu.
- Zvykněte si vždy zkontrolovat, zda jsou ze stroje odstraněny všechny nástroje, než jej zapnete.
- Udržujte pracovní plochu čistou. Zaplněné plochy mohou vést k úrazům.
- Držte děti a návštěvníky v bezpečné vzdálenosti od pracovního prostoru.
- Stroj nepřetěžujte. Lépe a bezpečněji pracuje v rozsahu, na který byl zkonstruován.
- Používejte správné nástroje. Nepřetěžujte nástroje ani příslušenství. Se správným nástrojem nebo příslušenstvím získáte lepší výsledky.
- Noste vhodný oděv: Žádné volné oblečení nebo rukavice. Vázanky, prsteny, náramky nebo jiné doplňky se mohou zachytit v otáčejících se dílech. Doporučují se boty s neklouzavou podrážkou. Dlouhé vlasy chraňte sítkou.
- Dávejte pozor, abyste neztratili rovnováhu. Vždy stůjte oběma nohama pevně na zemi.
- Udržujte svůj stroj v bezvadném stavu. Udržujte nástroje ostré a čisté, abyste dosáhli nejlepšího a nejbezpečnějšího výkonu. Dodržujte pokyny k mazání a výměně nástrojů.
- Snižte riziko neúmyslného zapnutí. Nikdy nepracujte se strojem, pokud jste pod vlivem drog, alkoholu nebo léků. Odmrštěné kousky obkladů mohou ohrozit vaše zdraví. Provozujte stroj na dobře odvětraných místech a zajistěte účinné odstraňování odpadu.

#### ■ DALŠÍ BEZPEČNOSTNÍ POKYNY

Před uvedením tohoto výrobku do provozu si přečtěte všechny pokyny!

##### **Obsluhující osoba**

Zdravý lidský rozum a opatrnost jsou faktory, které nelze zabudovat do stroje. Tyto faktory přísluší pouze obsluhující osobě. Mějte prosím na paměti:

Vyvarujte se kontaktu těla s uzemněnými povrchy, jako jsou trubky nebo radiátory.

Buďte opatrní. Nepracujte se strojem, pokud jste unavení.

Používejte vždy:

- Protiprachové masky schválené ANSI.
- Bezpečnostní brýle
- Ochranu sluchu.

Nenaklánějte se přes běžící stroje.

Močno priporočamo, da stroja ne spreminjate in ga ne uporabljate za dela, za katera ni zasnovan. Če niste prepričani, se pred delom najprej posvetujte s svojim prodajalcem.

**Opozorilo:** neupoštevanje teh predpisov lahko povzroči resne poškodbe.

- Zaščitne naprave v delovnem položaju morajo biti v dobrem stanju.
- Navadite se preveriti, ali so vsa orodja odstranjena s stroj, preden ga vključite.
- Delovno področje ohranjajte čisto. Neurejene površine lahko povzročijo nesreče.
- Otroci in obiskovalci morajo biti v varni razdalji od delovnega območja.
- Stroja ne preobremenjujte. Bolje in varneje deluje z močjo, za katero je zasnovan.
- Uporabljajte pravilno orodje. Ne preobremenjujte orodja ali opreme. S pravilnim orodjem ali opremo boste dosegli boljši rezultat.
- Nosite primerna oblačila: ne nosite ohlapnih oblačil ali rokavic. Kravate, prstani, zapestnice ali drug nakit se lahko ujamejo v vrteče dele. Priporočamo uporabo čevljev, ki ne drsijo. Dolge lase zaščitite z mrežico za lase.
- Pazite, da nikoli ne izgubite ravnotežja. Vedno stojte z obema nogama na tleh.
- Stroj ohranjajte v brezhibnem stanju. Orodje naj bo ostro in čisto, saj boste tako dosegali boljšo in varnejšo zmogljivost. Upoštevajte navodila za mazanje in menjavo orodja.
- Zmanjšajte tveganje nenamernega vklopa. Prepričajte se, da je stikalo ob priključitvi vtiča v vtičnico v položaju IZKLOP.
- Preden delate s strojem, preverite dele za poškodbe.
- S strojem nikoli ne delajte, če ste pod vplivom mamila, alkohola ali zdravil.
- Leteči delci ploščic lahko ogrožajo vaše zdravje. Stroj uporabljajte v dobro prezračenih prostorih in poskrbite za učinkovito odstranjevanje odpadkov.

## ■ DALŠZE WSKAZÓWKI NA

### temat bezpieczeństwa

Przeczytaj wszystkie instrukcje przed użyciem tego produktu!

#### Operator

Zdrowy rozsądek i ostrożność to czynniki, które nie mogą być wbudowane w maszynę. Czynniki te są nałożone na operatora. Należy pamiętać, aby:

Zapobiegać kontaktowi z uziemionymi powierzchniami takimi jak rury i grzejniki. Być zawsze świadomym tego kontaktu. Nie pracować przy maszynie, gdy jest się zmęczonym.

Nosić środki do ochrony oczu i uszu. Zawsze noś:

- zatwierdzone przez ANSI maski przeciwpyłowe.
- Zaščitna očala
- nauszniki przeciwhałasowe.

Nie przeciągać się nad uruchomioną maszyną

Deze machine werd ontworpen voor het uitvoeren van bepaalde taken.

Het is absoluut afgeraden de machine te wijzigen en deze mag niet worden gebruikt voor toepassingsgebieden waarvoor de machine niet is ontworpen. Als u niet zeker bent, vraagt u uw dealer voordat u werkt met het product.

**Waarschuwing:** het niet naleven van deze specificaties kan leiden tot ernstige letsels.

- Houd de beschermende apparaten op de werkplek in goede toestand.
- Leer de machine kennen en controleer of alle gereedschappen zijn verwijderd van de machine voordat u deze inschakelt.
- Houd de werkplek schoon. Overvolle gebieden kunnen leiden tot ongevallen.
- Houd kinderen en bezoekers op een veilige afstand van het werkgebied.
- Zorg dat de machine niet wordt overbelast. De machine werkt beter en veiliger met het vermogen waarvoor deze is ontworpen.
- Gebruik het juiste gereedschap. Vermijd overspanning op het gereedschap of de accessoires. U krijgt een beter resultaat met het juiste gereedschap of accessoire.
- Draag geschikte kleding: losse kleding of handschoenen, koorden, ringen, armbanden of andere sieraden kunnen verstrikt raken in draaiende onderdelen. Antislipschoenen zijn aanbevolen. Bescherm lang haar met een net.
- Zorg dat u nooit uw evenwicht verliest. Blijf altijd vast staan met beide voeten stevig op de grond geplaatst.
- Houd uw machine in topconditie. Voor de beste en veiligste uitvoer, moet u de gereedschappen scherp en schoon houden. Volg de instructies over het smeren en vervangen van het gereedschap.
- Verminder het risico op het per ongeluk activeren.
- Werk nooit aan de machine wanneer u onder invloed van drugs, alcohol of geneesmiddelen bent.
- Stukken van tegels die rondslingeren kunnen een negatieve invloed op uw veiligheid hebben. Gebruik de machine op een goed geventileerde plaats en zorg voor een effectieve afvalverwijdering.

## ■ ANDERE VEILIGHEIDSINSTRUCTIES

Lees alle instructies voordat u dit product gebruikt.

### The operators

Gezond verstand en oplettendheid zijn factoren die niet kunnen worden geïntegreerd in een machine. Deze factoren zijn de verantwoordelijkheid van de gebruiker. Denk aan het volgende:

Zorg dat uw lichaam niet in contact komt met de geaarde oppervlakken, zoals leidingen en radiateurs.

Wees aandachtig. Werk niet met de machine als u moe bent.

Draag oog- en oorbescherming. Draag altijd het volgende:

- ANSI-goedgekeurde stofmaskers.
- Veiligheid Bril
- Gehoorbescherming.

Strek u niet teveel uit over draaiende machines.



## DODATEČNÉ POKYNY PRO PROUDOVÝ CHRÁNIČ

Dodržujte následující důležité pokyny

k uvedení do provozu a manipulaci.

Dbejte na to, i když tento produkt

předáváte třetím osobám. Uchovejte proto tento návod k obsluze, aby bylo možné

si jej později znovu přečíst.

**BEZPEČNOSTNÍ POKYNY!**

- Z bezpečnostních důvodů a důvodů schválení (CE) není dovoleno provádět na výrobku svévolné úpravy a/nebo modifikace. Nikdy výrobek nerozebírejte.
  - Výrobek nepatří do rukou dětem. Děti nejsou schopné odhadnout rizika plynoucí z manipulace s elektrickými přístroji. Proto vždy v přítomnosti dětí buďte obzvláště opatrní.
  - Konstrukce výrobku odpovídá třídě ochrany 1. Jako zdroj napětí se smí používat pouze řádná síťová zásuvka s ochranným vodičem (230V~/50Hz) veřejné rozvodné sítě.
  - V komerčních zařízeních je třeba dbát bezpečnostních předpisů organizace profesních sdružení týkajících se elektrických instalací a provozních prostředků.
  - Ve školách, vzdělávacích zařízeních, hobby centrech a svépomocných dílnách musí na provoz výrobku dohlížet odpovědný vyškolený personál.
  - S výrobkem zacházejte opatrně. Pozor na poškození v důsledku nárazů, úderů či pádu i z malé výšky.
  - Nikdy výrobek nepoužívejte, pokud byl přinesen z chladné do teplé místnosti. Kondenzovaná voda, která se na něm mezitím vytvořila, by mohla výrobek zničit.
  - Nechte výrobek napřed zahřát na pokojovou teplotu, než ho zapojíte do sítě. To může podle okolností trvat i několik hodin.
  - Nikdy na výrobek nesahejte mokřýma ani vlhkýma rukama.
  - Dbejte na to, aby se nepoškodila a nezničila izolace celého výrobku.
  - Pokud není výrobek delší dobu provozován, odpojte jej od sítě a vytáhněte kabel ze zásuvky.
  - Na místě instalace nebo při přepravě se vyvarujte následujících podmínek okolí:
    - Mokra nebo přílišná vlhkost vzduchu. Extrémní chlad nebo horko. Prach nebo hořlavé plyny, páry či rozpouštědla. Silné vibrace.
- Silná magnetická pole, například v blízkosti strojů nebo reproduktorů.

## **Dodatni napotki**

### **za zaščitno stikalo okvarnega toka**

Pri zagonu in uporabi upoštevajte naslednje pomembne napotke.

Na te pazite tudi, ko izdelek predajate tretjim osebam. Zaradi tega ta navodila hranite za kasnejše branje.

#### **VARNOSTNI NAPOTKI!**

- Iz varnostnih razlogov in zaradi odobritve (CE) samovoljno prilagajanje in/ali spreminjanje izdelka ni dovoljeno. Izdelka nikoli razstavljajte.
- Izdelek ni primeren za otroke. Otroci niso v stanju oceniti nevarnosti, ki se pojavi pri ravnanju z električnimi napravami. Zaradi tega bodite pri odsotnosti otrok poseben pozorni.
- Zgradba izdelka odgovarja stopnji zaščite 1. Kot vir napetosti lahko uporabite le primerno omrežno vtičnico z zaščitnim prevodnikom (230V~/50Hz) javnega električnega omrežja.
- V obrtnih obratih morate upoštevati predpise obrtnih združenj za preprečevanje nevarnosti pri električnih napravah in obratovalna sredstva.
- V šolah, izobraževalnih ustanovah, delavnicah za prosti čas in samopomoč, mora uporabo izdelka odgovorno nadzirati šolano osebje.
- Z izdelkom ravnajte previdno. Zaradi udarcev, sunkov ali padca iz majhne višine se lahko poškoduje.
- Izdelka nikoli ne uporabljajte, če je iz hladnega prenesen v topel prostor. Kondenzna voda, ki nastane, lahko v določenih pogojih izdelek uniči.
- Izdelek se mora najprej ogreti na sobno temperaturo preden ga priključite na električno napetost. To lahko traja tudi več ur.
- Izdelka se ne dotikajte z vlažnimi ali mokrimi rokami.
- Pazite, da izolacija celotnega izdelka ni poškodovana ali uničena.
- Če izdelka dalj časa ne uporabljate, ga ločite od omrežne napetosti, izvlecite vtič iz stenske vtičnice.
- Na mestu postavitve ali pri transportu preprežite naslednje okoljske pogoje:
- Voda ali previsoka vlaga v zraku. Skrajna vročina ali mraz. Prah ali vnetljivi plini, hlapi ali topila. Mo ne vibracije.
- Mo na magnetna polja, kot v bližini strojev ali zvočnikov.

## **AANVULLENDE INSTRUCTIES VOOR LEKKAGE STROOMONDERBREKER.**

Leef de volgende belangrijke instructies na bij het opstarten en hanteren.

Besteed aandacht aan de instructies, zelfs als u het product overdraagt aan derden. Bewaar deze gebruiksaanwijzing om deze later opnieuw te raadplegen.

#### **VEILIGHEIDSINSTRUCTIES!**

- Willekeurige aanpassingen en/of wijzigingen aan het product zijn ontoelaatbaar omwille van veiligheids- en goedkeuringsredenen (CE). Demonteer het product nooit.
- Het product is niet geschikt voor gebruik door kinderen. Kinderen kunnen de risico's bij het omgaan met elektrische apparaten niet inschatten. Besteed daarom speciale aandacht aan de aanwezigheid van kinderen.
- De structuur van het product komt overeen met Beschermingsklasse 1. Alleen een geschikt stopcontact met een aardingsdraad (230V~/50Hz) van de netstroom mag worden gebruikt.
- In industriële apparatuur moeten de specificaties voor ongevalpreventie van de Federatie van Handelsverenigingen voor Elektrische Systemen en Bronnen worden nageleefd.
- In scholen, opleidingscentra, hobby- en doe-het-zelf-zaken, moet de bediening van het product op verantwoordelijke wijze worden bewaakt door opgeleide personeel.
- Ga voorzichtig om met het product. Schokken, stoten en valpartijen, zelfs van een geringe hoogte, kunnen de machine beschadigen.
- Gebruik het apparaat nooit als het van een koude naar een warme ruimte wordt verplaatst. Onder bepaalde omstandigheden kan het resulterende condenswater het product vernietigen.
- Laat het product op kamertemperatuur komen voordat u het aansluit op de netstroom. Onder bepaalde omstandigheden kan dit meerdere uren duren.
- Houd het product niet vast met vochtige of natte handen.
- Controleer of de isolatie van het volledige product niet beschadigd of vernietigd is.
- Als het product niet wordt gebruikt gedurende lange perioden, moet u het loskoppelen van de netstroom en de stekker uit het stopcontact trekken.
- Vermijd de volgende omgevingsomstandigheden op de installatielocatie of tijdens het transport:
- Natte omstandigheden of omgeving met zeer hoge vochtigheid. Extreme koude. Stof of brandbare gasen, dampen of oplosmiddelen. Krachtige trillingen.
- Sterke magnetische velden in de omgeving van machines of luidsprekers.

## **⚠ POUŽITÍ V SOULADU S URČENÍM**

**Stroj odpovídá platné ES směrnici o strojních zařízeních.**

- Před zahájením práce musí být na stroji namontovaná veškerá ochranná a bezpečnostní zařízení.
- Stroj je koncipován na obsluhu jednou osobou. Obsluhující osoba je v pracovní oblasti odpovědná vůči třetím osobám.
- Dbejte všech pokynů ohledně bezpečnosti a rizik u stroje.
- Všechny pokyny ohledně bezpečnosti a rizik na stroji udržujte kompletní a v čitelném stavu.
- Stroj je s nabízeným nástrojem a příslušenstvím koncipován výlučně na řezání malých a středně velkých obkladů (dlaždic, keramiky apod.). Řezání kovu a dřeva není dovoleno.
- Nepřekračujte maximální rozměry zpracovávaných kusů a dodržujte jejich minimální rozměry.
- Stroj používejte pouze v technicky bezvadném stavu, v souladu s jeho určením, odpovědně a s vědomím všech nebezpečí, a dodržujte návod k obsluze!
- Je nutné dodržovat veškeré předpisy výrobce týkající se bezpečnosti, práce a údržby stroje, a také rozměry uvedené v technických datech.
- Je nutné dodržovat příslušné předpisy úrazové prevence a ostatní všeobecně uznávaná bezpečnostně technická pravidla.
- Stroj smějí používat, udržovat nebo opravovat jen osoby, které jsou s ním obeznámeny a jsou informovány o nebezpečí. Svévolné změny stroje vylučují ručení výrobce za škody, které takto vzniknou.
- Stroj smí být používán jen s originálním příslušenstvím a originálními nástroji výrobce.

I přes používání v souladu s určením nelze zcela zamezit určitým rizikovým faktorům. Na základě konstrukce a uspořádání stroje se mohou vyskytnout následující body:

- Zásah do běžícího diamantového řezného kotouče.
- Kontakt s řezným kotoučem v nezakryté oblasti.
- Vymrštění zpracovávaných dílů a jejich částí.
- Vymrštění vadného diamantového nástavce řezného kotouče.
- Poškození sluchu při nepoužívání nutné ochrany sluchu.
- Poranění zraku při nepoužívání ochrany očí

Jakékoli použití, které toto nařízení překračuje, je považováno za použití v rozporu s určením. Za takto vzniklé škody výrobce neručí. Riziko nese výhradně uživatel.

## ⚠ Pravilna uporaba

### Stroj odgovarja veljavni ES Direktivi o strojih.

- Pred začetkom dela morajo na stroju biti nameščeni vse zaščitne in varnostne naprave.
- Stroj je zasnovan tako, da ga upravlja ena oseba. Delavec, ki upravlja s strojem je v delovnem območju odgovoren za tretje osebe.
- Upoštevajte vse varnostne napotke in napotke za nevarnosti na stroju.
- Vsa varnostna navodila in napotki o nevarnosti morajo biti v polnem številu in v čitljivem stanju.
- Stroj je, s ponujenim orodjem in dodatno opremo, namenjen izključno rezanju majhnih in srednjih ploščic (lončene ploščice, keramika ali podobno). Rezanje kovine in lesa ni dovoljeno.
- Upoštevajte največje in najmanjše mere obdelovancev.
- Stroj lahko uporabljate le v tehnično brezhibnem stanju ter skladno z namensko uporabo, in z zavestjo o varnosti in nevarnostih, ob upoštevanju navodil za uporabo! Nemudoma odpravite vse motnje, ki bi lahko vplivale na varnost!
- Upoštevati morate varnostne, delovne in vzdrževalne predpise proizvajalca ter v tehničnih podatkih navedene mere.
- Upoštevati morate ustrezna pravila za preprečevanje nesreč in druga splošno priznana varnostna tehnična pravila.
- Stroj lahko uporabljajo, vzdržujejo ali popravljajo le za to usposobljene osebe, ki so s strojem seznanjene in so poučene o nevarnostih. Samovoljne spremembe na stroju izključijo jamstvo proizvajalca za vso škodo, ki nastane kot posledica teh sprememb.
- Stroj lahko uporabljate le z originalno opremo in originalnim orodjem proizvajalca.

Kljub namenski uporabi ni možno povsem izključiti določenih preostalih dejavnikov tveganja. Pogojeno s konstrukcijo in zgradbo stroja se lahko pojavijo naslednje točke:

- seganje v delujoče rezalne plošče;
- dotikanje diamantnih rezalnih plošč na nepokritem območju;
- izmetavanje obdelovancev in njihovih delov;
- izmetavanje pomanjkljivega diamantnega nastavka rezalne plošče;
- poškodbe sluha pri neuporabi potrebne zaščite sluha;
- poškodbe oči pri neuporabi zaščite za oči.

Vsaka druga uporaba velja kot nenamenska. Tveganje za škodo, ki je posledica nenamenske uporabe je odgovornost uporabnika.

## ⚠ Correct gebruik

### De machine komt overeen met de geldige EU-machinerichtlijn

- Voordat u de werkzaamheden start, moeten alle beschermings- en veiligheidssystemen op de machine worden geïnstalleerd.
- De machine is ontworpen voor gebruik door één persoon. De operator is aansprakelijk voor de aanwezigheid van derden in het werkgebied.
- Volg alle veiligheids- en gevaarinstructies op de machine.
- Bewaar alle veiligheids- en gevaarinstructies in volledige en leesbare vorm in de buurt van de machine.
- De machine is uitsluitend ontworpen voor het snijden van kleine en middelgrote tegels (geglazuurde, keramische of soortgelijke tegels) met de aangeboden gereedschappen en accessoires. Snijden van metaal en hout is niet toegestaan.
- De afmetingen van de werkstukken die machinaal moeten worden bewerkt, mogen niet groter of kleiner zijn dan de opgegeven maximum- en minimumafmetingen.
- Gebruik de machine alleen als deze in technische foutloze conditie verkeert. Gebruik deze op de juiste manier, bewust van de betreffende veiligheids- en risicofactoren en met de gepaste aandacht voor de gebruiksaanwijzing! Vooral fouten die de veiligheid van de gebruiker beïnvloeden, moeten onmiddellijk worden gecorrigeerd!
- De veiligheids-, werkplek- en onderhoudsspecificaties van de fabrikant en de afmetingen die worden aangeduid in de technische gegevens, moeten worden nageleefd.
- De toepasselijke maatregelen voor ongevallenpreventie en de andere, algemeen erkende technische veiligheidsreglementen moeten worden nageleefd.
- De machine mag alleen worden gebruikt, onderhouden of gerepareerd door personen die ermee bekend zijn en die op de hoogte werden gebracht van de risico's. Willekeurige wijzigingen aan de machine zorgen ervoor dat de aansprakelijkheid van de fabrikant voor hieruit voortvloeiende schade komt te vervallen.
- De machine mag alleen worden gebruikt met originele accessoires en gereedschappen van de fabrikant.

Ondanks correct gebruik, kunnen bepaalde restrisicofactoren niet worden weggenomen. De volgende zaken kunnen zich voordoen, afhankelijk van het design en de structuur van de machine:

- Interventie in de lopende diamantdoorslijpschijf.
- Contact met de diamantdoorslijpschijf in een blootgesteld gebied.
- Uitwerpen van werkstukken en werkstukonderdelen.
- Uitwerpen van een defect diamanten opzetstuk in de slijpschijf.
- Gehoorschade door het niet gebruiken van de vereiste gehoorbescherming.
- Oogletsel door het niet gebruiken van oogbescherming

## PŘED UVEDENÍM DO PROVOZU

Popraskané diamantové kotouče vyměňte.

- Seznamte se dobře se strojem. Dobře se obeznamte s jeho používáním a omezeními, a také se specifickými potenciálními riziky.
- Pečlivě stroj zkontrolujte, zda není poškozený, abyste měli jistotu, že dokáže odvést předpokládaný výkon. V případě pochyb by měl být dotčený díl vyměněn.
- Ujistěte se, že je spínač v poloze VYP, než zapojíte síťovou zástrčku do zásuvky.
- Ujistěte se, že byl stroj vyčištěn a odborně namazán.
- Stroj před uvedením do provozu zkontrolujte, zda nemá poškozené součásti, a přesvědčte se, zda díly správně fungují a plní svou předpokládanou funkci.
- Zkontrolujte vyrovnaní všech pohyblivých součástí, případné zlomené nebo upevňovací části, a všechno ostatní, co by mohlo nepříznivě narušit řádný provoz. Každá poškozená součást by měla být ihned opravena odborníkem nebo vyměněna.
- Stroj nepoužívejte, pokud se spínač nedá správně zapnout a vypnout.

## Provoz

- Stroj postavte na rovný a neklouzavý podklad.
- Zkontrolujte, zda napětí na datovém štítku odpovídá skutečnému napětí, a pak zapojte zástrčku do sítě
- Před zapnutím musí být možné volně otáčet řezným kotoučem.

**Pozor:** Řezný kotouč je nutno stále chladit vodou.

**Pozor:** Řezný kotouč dobíhá.

Nesnažte se zabrzdit řezný kotouč tlakem ze strany.

- Při normálním provozu se může kryt motoru velmi zahřát.
- Stroj ani příslušenství nepřetěžujte a nenuťte jej vykonávat práci většího průmyslového zařízení. Lepší práci odvádí při výkonu, na který byl zkonstruován.
- Veškerá nastavení provádějte, když je stroj vypnutý.
- Nikdy nenechávejte stroj bez dozoru, dokud je v chodu.
- Po vypnutí stroj opusťte teprve tehdy, až se úplně zastaví.
- Stroj vždy vypněte dřív, než vytáhnete síťovou zástrčku.
- Vždy vytáhněte zástrčku ze sítě. Zástrčku nikdy netahejte ze zásuvky za kabel.
- Nepoužívejte řezný kotouč, který neodpovídá specifikovaným velikostem.
- Nikdy nenoste stroj za kabel.

Pokud si nejste jisti, zda jsou pracovní podmínky bezpečné či nikoliv, se strojem nepracujte.

## Pred zagonom

Zamenjava velikih diamantnih plošč.

- Spoznajte se s strojem, z njegovo uporabo in omejitvami, ter tudi s specifičnimi potencialnimi nevarnostmi.
- Stroj pazljivo pregledajte za morebitne poškodbe, ter s tem zagotovite, da lahko deluje v okviru predvidenih zmogljivosti. V primeru dvoma zadevni del zamenjajte.
- Prepričajte se, da je stikalo ob priključitvi vtiča v vtičnico v položaju IZKLOP.
- Prepričajte se, da je stroj očiščen in strokovno namazan.
- Pred zagonom preverite dele stroja za morebitni poškodbeni in ugotovite, ali ti deli pravilno delujejo in ali izpolnjujejo predvideno funkcijo.
- Preverite usmerjenost gibljivih delov, vsa mesta lomljenja ali pritrditve, in vse druge pogoje, ki bi lahko omejevali pravilno delovanje. Vsak poškodovan del naj nemudoma popravi ali zamenja strokovnjak.
- Stroja ne uporabljajte, če stikala ni mogoče pravilno vklopiti ali izklopiti.

## Obratovanje

- Stroj postavite na ravno, nedrsečo podlago.
- Preverite ali se napetost na podatkovni tablici ujema z obstoječo napetostjo, šele nato vtič priključite v vtičnico.
- Pred vklopom morate omogočiti prosto gibanje rezalne plošče.

**Pozor:** Rezalno ploščo morate vedno hladiti z vodo.

**Pozor:** Pazite na naknadno delovanje rezalne plošče.

Rezalne plošče ne zavirajte s stranskim pritiskom.

- V primeru običajne uporabe se lahko ohišje motorja segreje.
- Stroj ali orodje ni namenjeno za opravljanje dela velikega industrijskega orodja. Stroj bolje deluje bolje in varneje z močjo, za katero je zasnovan.
- Vse nastavitve opravite pri izključenem stroju.
- Delujočega stroja nikoli ne pustite nenadzorovanega.
- V primeru izklopa stroj izključite šele, ko se je popolnoma ustavil.
- Stroj vedno izključite, preden izvlečete vtič iz omrežja.
- Vedno izvlecite električni vtič. Vtiča ne vlecite iz stenske vtičnice za kabel.
- Ne uporabljajte rezalnih plošč, ki se ne ujemajo s specifičnimi karakteristikami.
- Stroja ne nosite za kabel.

Če niste prepričani, ali je določen delovni postopek varen ali nevaren, s strojem ne delajte.

Elk gebruik buiten het opgegeven gebruik, zal als ongepast worden beschouwd. De fabrikant zal niet aansprakelijk zijn voor schade die voortvloeit uit dergelijk ongepast gebruik. Het risico wordt alleen door de gebruiker gedragen.

## Vóór het opstarten

Vervang gebarsten diamantdoorslijpschijven.

- Leer uw machine kennen. Zorg dat u het gebruik en de beperkingen, maar ook de specifieke potentiële risico's leert kennen.
- Controleer de machine aandachtig op schade om zeker te zijn dat het bedoelde vermogen kan worden bereikt. In geval van twijfel moet u het betreffende onderdeel vervangen.
- Controleer of de schakelaar uit staat voordat u de stekker uit het stopcontact trekt.
- Controleer of de machine is schoongemaakt en goed is gesmeerd.
- Controleer de machine vóór het opstarten op beschadigde onderdelen en zoek uit of deze onderdelen goed werken en hun gedefinieerde functie uitvoeren.
- Controleer de uitlijning van alle bewegende delen, controleer op gebroken of bevestigingsonderdelen en alle andere omstandigheden die een vlotte werking kunnen beïnvloeden. Elk beschadigd onderdeel moet onmiddellijk worden gerepareerd of vervangen.
- Gebruik de machine niet als een schakelaar niet correct kan worden geactiveerd/geactiveerd.

## Werking

- Installeer de machine op een effen, slipvaste vloer.
- Controleer of de spanning op het naamplaatje overeenkomt met de bestaande spanning. Stop de stekker pas daarna in het stopcontact.
- De slijpschijf moet vrij kunnen draaien voordat de machine wordt ingeschakeld.

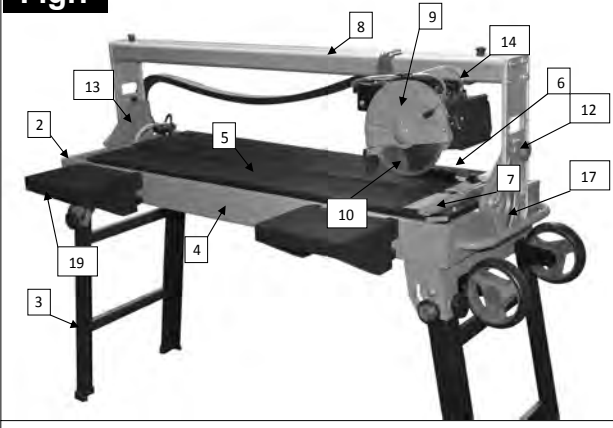
**Voorzichtig:** de slijpschijf moet altijd worden gekoeld met water.

**Voorzichtig:** de slijpschijf loopt met een vertraging.

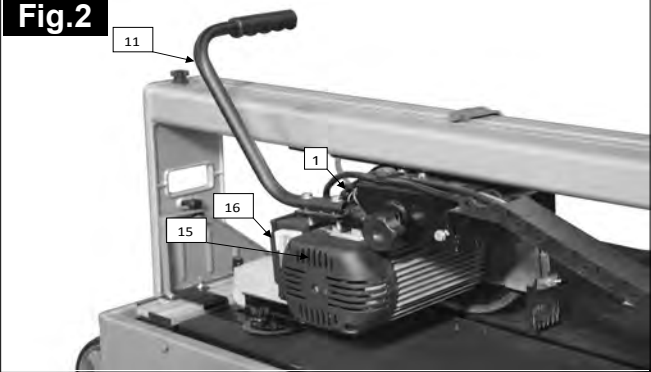
Breek de slijpschijf niet door druk op de zijanten uit te oefenen.

- Onder normale gebruiksomstandigheden kan de motorbehuizing warm worden.
- Gebruik geen kracht op de machine of op een accessoire om de prestaties van een grotere industriële machine te bereiken. De machine werkt beter bij het vermogen waarvoor deze is ontwikkeld.
- Definieer alle machine-instellingen alleen wanneer de machine is uitgeschakeld.
- Laat de machine niet onbewaakt achter terwijl deze draait.
- Verlaat de machine na het uitschakelen alleen nadat deze volledig tot stilstand is gekomen.
- Schakel de machine altijd uit voordat u de stekker uit het stopcontact trekt.
- Trek altijd bij de stekker. Trek de stekker nooit uit het stopcontact bij de kabel.
- Gebruik geen slijpschijven die niet voldoen aan de specificaties voor de afmetingen.

**Fig.1**



**Fig.2**



**■ VYBAVENÍ OBR.1-2**

- 1 Hlava stroje
- 2 Podstavný rám
- 3 Opěrné nohy
- 4 Nádrž na vodu
- 5 Uložení obrobků
- 6 Šablona příčného řezu
- 7 Dorazová lišta
- 8 Vodící lišta
- 9 Ochranný kryt řezného kotouče
- 10 Diamantový řezný kotouč
- 11 Rukojeť
- 12 Šroub s hvězdicovým úchytem pro nastavení úhlu
- 13 Čerpadlo chladicí vody
- 14 Hadice
- 15 Elektromotor
- 16 Spínač / vypínač
- 17 Stupnice pro nastavení úhlu
- 18 Rozšíření stolu

■ **OPREMA SL. 1-2**

- 1 Glava stroja
- 2 Osnovni okvir
- 3 Nogice
- 4 Kad
- 5 Aluminijska miza
- 6 Priprava za prečno rezanje
- 7 Omejevalni vijak
- 8 Vodilna tirnica
- 9 Zaščita rezalne plošče
- 10 Diamantna rezalna plošča
- 11 Ročaj
- 12 Zatič transportnega varovala
- 13 Črpalka za hladilno vodo
- 14 Cev
- 15 Motor
- 16 Stikalo vklop/izklop
- 17 Lestvica
- 18 Razširitev miz

- Draag de machine niet bij de kabel.

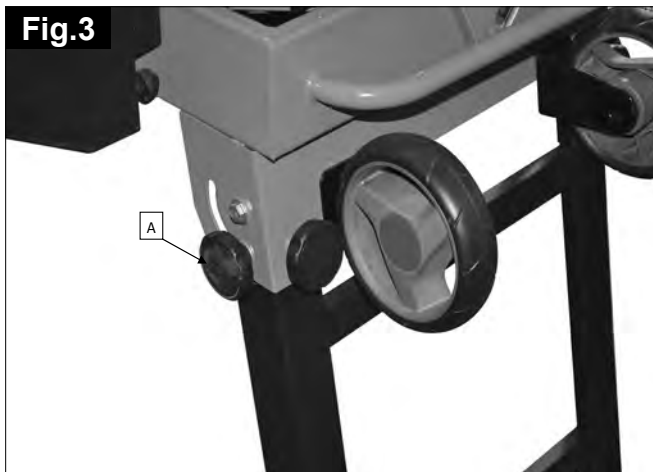
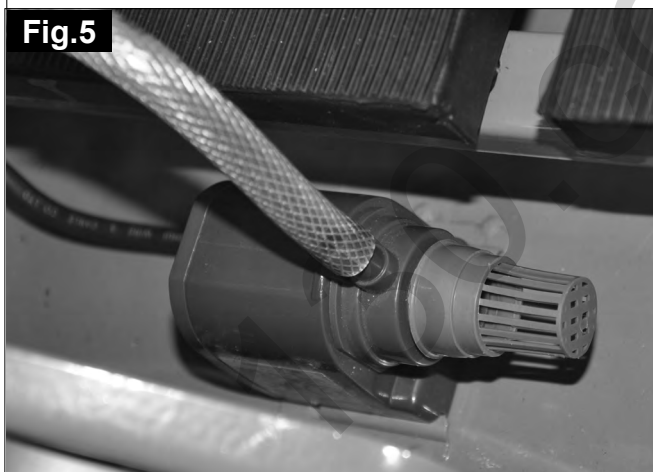
Werk niet met de machine als u niet zeker bent of een bedrijfsomstandigheid al dan niet veilig is.

■ **EUITRUSTING AFB.1-2**

- 1 Machinekop
- 2 Voetstuk
- 3 Poten
- 4 Kuip
- 5 Aluminium tafel
- 6 Afkortgeleider
- 7 Stoprails
- 8 Geleiderails
- 9 Slijpschijfbescherming
- 10 Diamantdoorslijpschijf
- 11 Handgreep
- 12 Sterknopschroef voor hoekafstelling
- 13 Koelwaterpomp
- 14 Slang
- 15 Motor
- 16 AAN/UIT-schakelaar
- 17 Hoekschaal
- 18 Tafeluitbreiding

130.com.ua



**Fig.3****Fig.4****Fig.5**

## Montáž

### Obr.3-5

Z technických důvodů a z důvodů balení není Váš stroj kompletně smontován.

1. Vyměte stroj z obalu a položte jej opatrně stranou na zem.
2. Lehce povolte šroub s hvězdicovým úchytem (A) a vyklopte opěrné nohy dolů. Šroub s hvězdicovým úchytem zase utáhněte (obr. 3)
3. Postavte stroj na nohy.
4. Namontujte rukojeť s 2 šestihrannými šrouby (B) na kryt motoru (obr. 4).
5. Upevněte čerpadlo chladicí vody (13) v nádrži na vodu (4) do předepsané polohy
6. Naplňte nádrž, až bude vodní čerpadlo zcela zakryté vodou. Dbejte na to, aby byl odtok řádně uzavřený.

## Uvedení do provozu

### Spínač / vypínač (obr. 4)

Stroj zapnete stisknutím „I“ spínače (16)

Před začátkem řezání je třeba počkat, až rezný kotouč dosáhne max. otáček a

čerpadlo chladicí vody (13) přivede ke kotouči vodu.

Stroj vypnete stisknutím „0“ spínače (16).

(Obr. 4).

## Montažo

### Slika 3-5

Zaradi embalažno tehničnih razlogov stroj ni kompletno sestavljen.

- 1 Vzemite stroj iz embalaže in jo previdno bočno postavite na tla.
- 2 Rahlo odvijte vijak z zvezdasto glavo (A) in noge sklopote navzdol. Ponovno privijte vijak z zvezdasto glavo (slika 3).
- 3 Stroj postavite na noge.
- 4 Na ohišje motorja z 2 šesterokotnima vijakoma (B) montirajte ročaj (slika 4)
- 5 Črpalko za hladilno vodo (13) pritrdite v vodno korito (4) v predvidenem položaju.
- 6 Vodno korito napolnite toliko, da je vodna črpalka popolnoma prekrita z vodo. Pazite, da je izhod dobro zaprt.

## Odrejanje

### Stikalo za vklop/izklop (slika 4)

Za vklop pritisnite na "I" na stikalu za vklop/izklop (16).

Pred začetkom postopka rezanja je treba počakati, da rezalni kolut doseže maks. številko vrtljajev in da je črpalka za hladilno vodo (13) začela črpati vodo do rezalnega koluta.

Za izklop pritisnite "0" na stikalu (16).

(slika 4).

## Montage

### Afb. 3-5

Om verpakkingstechnische redenen is uw machine niet volledig gemonteerd.

- 1 Neem de machine uit de verpakking en leg deze voorzichtig op de grond.
- 2 Draai de sterschroef (A) iets los en klap de standaard omlaag. Draai aansluitend de sterschroef weer vast. (afb. 3)
- 3 Zet de machine op de standaard.
- 4 Monteer de handgreep met 2 zeskantbouten (B) op de motorbehuizing (afb. 4).
- 5 Bevestig de koelwaterpomp (13) in de waterbak (4) op de desbetreffende positie
- 6 Vul de waterbak tot de waterpomp volledig met water is bedekt. Let op dat de afvoer goed is afgedicht.

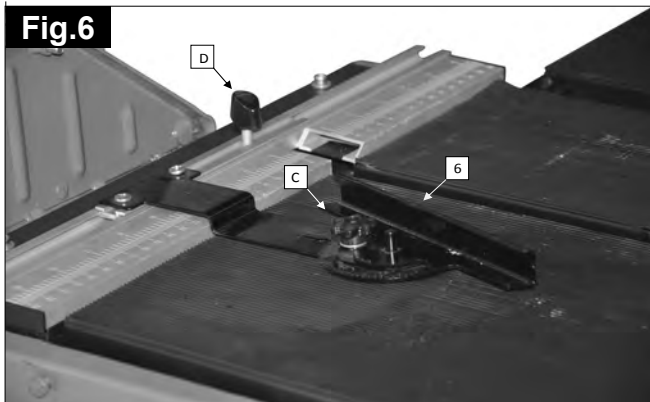
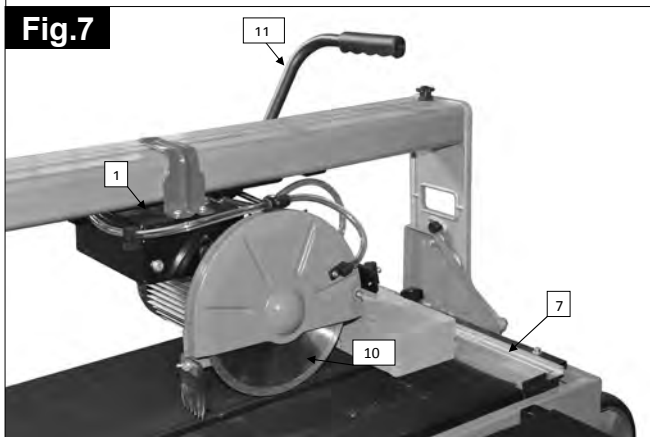
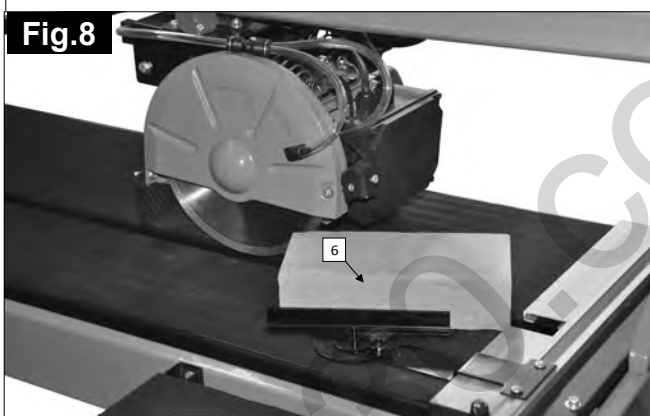
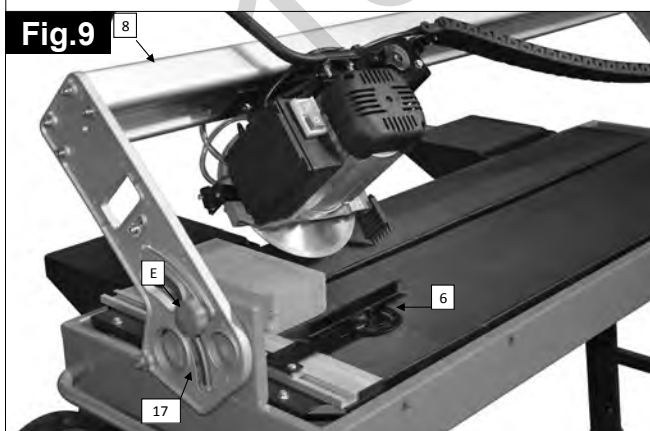
## Mise en service

### Aan-/uitschakelaar (afb. 4)

Voor het inschakelen op «I» van de aan-/uitschakelaar (16) drukken.

Voor aanvang van de snijprocedure moet worden gewacht tot de scheidingschijf het max. toerental heeft bereikt en de koelwaterpomp (13) het water naar de scheidingschijf heeft gevoerd.

Voor het uitschakelen drukt u op «0» van de schakelaar (16). (afb. 4).

**Fig.6****Fig.7****Fig.8****Fig.9**

## Ovládání / Pracovní pokyny

### 90° řezy obr. 6-7

1. Povolte hvězdicový šroub (C)
2. Šablonu příčného řezu (6) nastavte na 90° a hvězdicový šroub (C) opět utáhněte.
3. Křídlový šroub (D) utáhněte, abyste zafixovali šablonu příčného řezu (6) v poloze. (obr. 6)
4. Hlavu stroje (1) za rukojeť (11) posuňte dozadu.
5. Dlaždici položte na dorazovou lištu (7) k šabloně příčného řezu.
6. Stlačte hlavu stroje (1) pomocí rukojeti (11) na požadovanou hloubku řezu a znovu hlavu stroje zafixujte.
7. Zapněte řezačku. Pozor: Počkejte, až se chladicí voda dostane k řeznému kotouči (10).
8. Hlavu stroje (1) pomalu a rovnoměrně táhněte za rukojeť (11) dopředu skrze dlaždici.
9. Po ukončení řezu řezačku znovu vypněte.

### Příčný řez 45° (obr. 8)

1. Úhlový doraz (6) nastavte na 45°
2. Provedte řez, jak vysvětleno výše.

### Podélný řez 45° (obr. 9)

- 1 Šroub s hvězdicovým úchytem (E) na obou stranách povolte
- 2 Vodící lištu (8) nakloňte doleva na 45° úhlové stupnice (18).
- 3 Šroub s hvězdicovým úchytem (E) opět utáhněte.
- 4 Provedte řez, jak vysvětleno výše.

## Delovanja / Namigi

### Rezi 90° (sliki 6–7)

- 1 Odvijte vijak z zvezdasto glavo (C).
- 2 Pripravo za prečno rezanje (6) postavite na 90° in znova privijte vijak z zvezdasto glavo (C).
- 3 Krilati vijak (D) privijte, da fiksirate pripravo za prečno rezanje (6). (slika 6).
- 4 Glavo stroja (1) s pomočjo ročaja (11) potisnite nazaj.
- 5 Ploščico potisnite do prislonske letve (7) na pripravi za prečno rezanje.
- 6 Glavo stroja (1) s pomočjo ročaja (11) potisnite na zeleno globino reza in glavo znova fiksirajte.
- 7 Vklonite rezalnik ploščic Pozor: Počakajte, da hladilna voda doseže rezalni kolut (10).
- 8 Glavo stroja (1) počasi in enakomerno s pomočjo ročaja (11) potiskajte naprej skozi ploščico.
- 9 Po koncu reza rezalnik ploščic znova izklopite.

### Diagonalni rez 45° (slika 8)

- 1 Kotni prislon (6) nastavite na 45°.
- 2 Rez opravite tako, kot je opisano zgoraj.

### Vzdolžni rez 45° (slika 9)

- 1 Vijak z zvezdasto glavo (E) odvijte na obeh straneh.
- 2 Vodilno tirnico (8) nagnite v levo na 45° kotne skale (18)
- 3 Vijaka z zvezdasto glavo (E) znova privijte.
- 4 Rez opravite tako, kot je opisano.

## Utilisation/Instructions de trava

### 90° zaagsnede afb. 6-7

- 1 Sterschroef (C) losmaken
- 2 Afkortgeleider (6) op 90° zetten en sterschroef (C) weer vastzetten.
- 3 Vleugelbout (D) aandraaien om de afkortgeleider (6) vast te zetten. (afb. 6)
- 4 Machinekop (1) op de handgreep (11) naar achteren schuiven.
- 5 Tegel op de aanslagrails (7) tegen de afkortgeleider plaatsen.
- 6 Druk de machinekop (1) over de handgreep (11) op de gewenste zaagdiepte en bevestig de machinekop weer.
- 7 Tegelsnijmachine inschakelen. Let op: Wacht tot het koelwater de scheidingsschijf (10) heeft bereikt.
- 8 Machinekop (1) langzaam en gelijkmatig op de handgreep (11) naar voren trekken door de tegel.
- 9 Als de zaagsnede is beëindigd, moet de tegelsnijmachine weer worden uitgeschakeld.

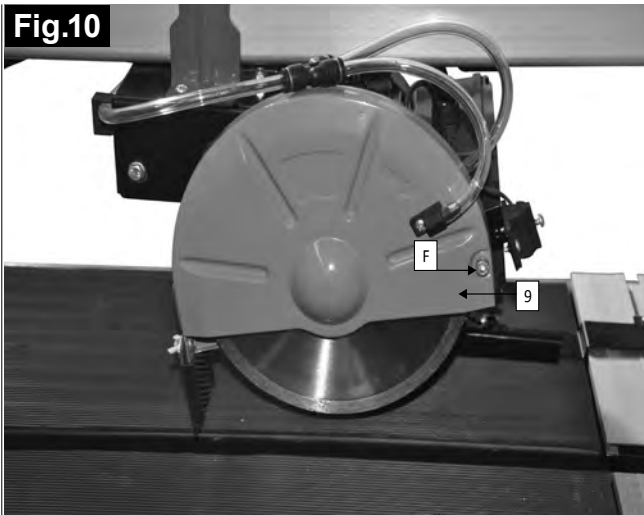
### 45° Diagonale zaagsnede (afb. 8 )

- 1 Hoekaanslag (6) op 45° instellen
- 2 Zaagsnede zoals hierboven beschreven uitvoeren.

### 45° Langszaagsnede (afb. 9 )

- 1 Sterschroef (E) aan beide zijden losdraaien
- 2 Geleidingsrails (8) naar links op 45° van de hoekschaal (18) plaatsen.
- 3 Sterschroef (E) weer vastdraaien.
- 4 Zaagsnede zoals beschreven uitvoeren.

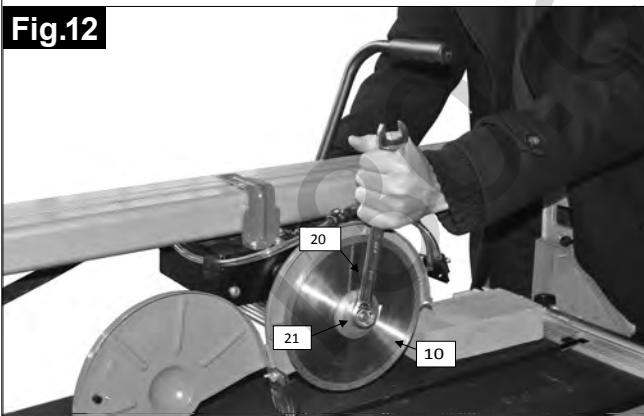
**Fig.10**



**Fig.11**



**Fig.12**



### Výměna diamantového řezného kotouče (obr. 10-12)

#### Pozor! Vytáhněte zástrčku ze sítě

1. Povolte šroub (F) a sejměte ochranný kryt kotouče (9). (Obr. 10)
2. Klíč na šrouby s vnitřním šestihranem (19) nasadte na motorovou hřídel a podržte.
3. Maticovým klíčem (20) povolte matici příruby ve směru otáčení řezného kotouče (10). (Levotočivý závit)
4. Sejměte vnější přírubu (21) a řezný kotouč (10).
5. Upevňovací přírubu před montáží nového řezného kotouče pečlivě očistěte.
6. Nasadte nový řezný kotouč v opačném pořadí a utáhněte.

#### Pozor: Dbejte na směr otáčení řezného kotouče!

7. Namontujte opět ochranný kryt kotouče (9).

## Přeprava

#### Pozor! Vytáhněte zástrčku ze sítě

Pro přepravu nastavte hlavu stroje dopředu a zafixujte ji v poloze přes stavěcí dorazy.

**Zamenjava diamantnega rezalnega koluta (slike 10–12) Pozor! Izvlecite omrežni vtič**

- 1 Vijak (F) odvijte in snemite zaščito rezalnega koluta (9) (slika 10).
- 2 Ključ inbus (19) postavite na motorno gred in pridržite.
- 3 S ključem za matice (20) odvijte matico s prirobnico v smeri teka rezalnega koluta (10). (Levi navoj)
- 4 Snemite zunanjo prirobnico (21) in rezalni kolut (10).
- 5 Prijemalno prirobnico pred montažo novega rezalnega koluta skrbno očistite.
- 6 Nov rezalni kolut namestite in pritrdite v obratnem vrstnem redu.

**Pozor:** Upoštevajte smer teka rezalne plošče!

- 7 Znova namestite zaščito rezalnega koluta (9).

130.com.ua

## Transport

**Pozor! Izvlecite omrežni vtič**

Za transport stroja glavo stroja postavite naprej in jo fiksirajte preko nastavitvenih prislonov.

**Diamantzaagschijf verwisselen (afb. 10- 12)**

**Let op! Neem de stekker uit het stopcontact.**

- 1 Schroef (F) losmaken en de scheidingschijfbescherming (9) verwijderen (afb. 10).
- 2 Inbussleutel (19) op de motoras plaatsen en vasthouden.
- 3 Met de schroef sleutel (20) de flensmoer in de looprichting van de scheidingschijf (10) losmaken. (linkse schroefdraad)
- 4 Buitenflens (21) en scheidingschijf (10) verwijderen.
- 5 Opnameflens voor montage van de nieuwe scheidingschijf zorgvuldig reinigen.
- 6 De nieuwe scheidingschijf in omgekeerde volgorde weer plaatsen en aandraaien.

**Let op:** Looprichting van de scheidingschijf in acht nemen!

- 7 Scheidingschijfbescherming (9) weer terugplaatsen.

## Transport

**Let op! Neem de stekker uit het stopcontact.**

Voor het transporteren van de machine de machinekop naar voren klappen en over de instellingsaanlagen bevestigen.

## ⚠ Elektrická Přípojka

Pravidelně kontrolujte, zda elektrické přívodní kabely nejsou poškozeny. Dávejte pozor, aby nebyl přívodní kabel při kontrole připojen do elektrické sítě.

Elektrické přívodní kabely musí odpovídat příslušným předpisům VDE a DIN. Používejte pouze přívodní kabely s označením H 07 RN.

Uvedení typového označení na přívodním kabelu je stanoveno předpisem.

### Vadná elektrická přívodní vedení

U elektrických přívodních kabelů často dochází k poškození izolace. Příčiny jsou:

- Smáčknutá místa, je-li přívodní kabel veden oknem nebo štěrbinou ve dveřích.
- Místa zlomu kvůli nevhodnému upevnění nebo vedení přívodního kabelu.
- Místa, kde došlo k přerušení přívodního kabelu následkem přejetí.
- Poškození izolace kvůli vytržení z elektrické zásuvky ve stěně.
- Praskliny v důsledku stárnutí izolace.

Tyto vadné elektrické přívodní kabely nesmějí být používány a kvůli poškození izolace jsou životu nebezpečné!

Motor na střídavý proud 230 V / 50 Hz

Síťové napětí 230 voltů / 50 Hz.

Síťová přípojka a prodlužovací vedení musí být 3žilové = P + N + SL. - (1/N/PE).

Prodlužovací vedení musí mít průřez minimálně 1,5 mm<sup>2</sup>.

Síťová přípojka je jištěna maximálně 16 A.

## Údržba

### Pozor! Vytáhněte zástrčku ze sítě.

- Po ukončení práce stroj vyčistěte.
- Opatřebené řezné kotouče vyměňte.
- Poškozená ochranná zařízení vyměňte
- Prach a nečistoty je třeba ze stroje pravidelně odstraňovat. Stroj čistěte nejlépe hadříkem nebo štětcem.
- Všechny pohyblivé součásti je nutno v pravidelných intervalech promazávat.
- K čištění plastových součástí nepoužívejte žádné žíravé látky. Ve většině případů postačí vlhká utěrka.
- Nádrž (4) a chladicí čerpadlo (13) je třeba pravidelně zbavovat nečistot, jinak by došlo k ucpání čerpadla nebo vedení a nebylo by již zajištěno chlazení diamantového řezného kotouče (10).

## ⚠ Električni Priključek

Električne kable redno pregledajte za poškodbe. Pazite, da ob preverjanju kabli niso priključeni na omrežje.

Električni kabli morajo odgovarjati zadevnim VDE in DIN določilom. Uporabljajte le kable z oznako H 07 RN.

Natis na tipski oznaki na kablu je obvezen.

### Poškodovani priključni električni kabli

Na električnih kablilih se pogosto pojavijo poškodbe izolacije. Vzroki so:

- stisnjena mesta, ko so priključni vodi napeljeni skozi okna ali vrata;
- pregibi zaradi nestrokovnega pritrjevanja ali napeljave kabla;
- rezi zaradi vožnje preko kablov;
- poškodbe izolacije zaradi puljenja iz stenske vtičnice;
- razpoke zaradi staranja izolacije.

Takšnih poškodovanih električnih kablov ne smete uporabljati in so zaradi poškodb izolacije lahko življenjsko nevarni!

### Motor na izmenični tok 230 V/ 50 Hz

Omrežna napetost 230 V/50 Hz.

Omrežni priključek in podaljševalni vodi morajo biti 3 žilni = P + N + SL. - (1/N/PE).

Podaljševalni vodi morajo imeti najmanjši prerez 1,5 mm<sup>2</sup>.

Omrežni priključek mora biti zavarovan s največ 16 A.

## Vzdrževanje

**Pozor! Izvlecite omrežni vtič.**

- Stroj po zaključku dela očistite.
- Zamenjajte obrabljene rezalne plošče.
- Zamenjajte poškodovane zaščitne naprave.
- Prah in umazanijo morate redno odstraniti s stroja. Čiščenje je najbolje izvesti s krpo ali čopičem.
- Stare gibljive dele morate periodično namazati.
- Za čiščenje plastičnih delov ne uporabljajte jedkih sredstev. V večini primerov je dovolj mokra krpa.
- Kad (4) in črpalko hladilnega sredstva (13) morate redno očistiti, saj v nasprotnem primeru ni zagotovljeno hlajenje diamante rezalne plošče (10).

## ⚠ Elektriühendus

Kontrollige elektrijske juhtmeid regulaarselt. Veenduge, et kontrollimise ajal ei oleks masin vooluvõrku ühendatud.

Voolujuhtmed peavad vastama kehtivatele VDE ja DIN nõuetele. Kasutage üksnes tähisega H 07 RN varustatud juhtmeid.

Juhtmetel peab olema märgitud, millist tüüpi juhtmetega on tegemist.

### Vigastada saanud elektrijsuhtmed

Isolatsioonivead on tihti põhjustatud voolujuhtmetest. Põhjused on järgmised:

- Survekohad, kui juhtmeid veetakse läbi akna- või ukseavade.
- Murdekohad, kuna juhtmed ei ole piisavalt kaitstud või neist käiakse üle.
- Lõikekohad, kuna juhtmetest joostakse üle.
- Isolatsiooni probleem, kuna juhet tiritakse seinakonaktist välja.
- Vanad juhtmed murduvad.

Selliseid kahjustada saanud voolujuhtmeid ei tohi kasutada ja need on eluohhtlikud!

### Olemasoleva mootori 230 V/ 50 Hz väljavahetamine

Kasutage 230 Volt / 50 Hz.

Elektrijsuhtmed ja pikendusjuhtmed peavad olema 3-traadilised = P + N + PE. - (1/N/PE).

Pikendusjuhtmed peavad olema vähemalt 1.5 mm<sup>2</sup> ristosaga.

Voolujuhtmed peavad taluma maksimaalselt 16 A.

## Hooldamine

**Tähelepanu! Tõmmake juhe välja**

- Puhastage masinat pärast töö tegemist.
- Asendage ära kulunud teemantkettad.
- Vahetage vigastada saanud kaitsevarustus
- Masinat tuleb tolmust ja mustusest regulaarselt puhastada. Puhastada on kõige parem riide või harjaga.
- Kõiki liikuvaid osasid tuleb teatud kindla aja tagant õlitada.
- Plastmassist osade puhastamiseks adstringent puhastajaid mitte kasutada. In de meeste gevallen is een vochtig doekje voldoende.
- Mahutit (4) ja jahutusumpu (13) tuleb regulaarselt puhastada, vastasel korral ei ole teemant lõikekett (10) jahutamine kindlustatud.



## Objednávání náhradních dílů

Při objednávání náhradních dílů je třeba vyplnit tyto údaje:

- Typ stroje
- Výrobní číslo stroje
- Identifikační číslo stroje
- Číslo požadovaného náhradního dílu

Fig.13



### Uvedení proudového chrániče do provozu:

- Funkce by měla být kontrolována při každém uvedení do provozu a v pravidelných intervalech (nejméně 1x týdně).
- Pokud není při těchto kontrolách proudový chránič řádně vypnutý, není zajištěna ochrana osob! Přístroj je pak nutno neprodleně vyměnit!
- Při vzniku škod způsobených nedodržením tohoto návodu k obsluze zaniká nárok na uplatnění záruky. Za následné škody neručíme.
- Před každým použitím zkontrolujte výrobek, zda není poškozený! Pokud zjistíte poškození, nesmí být výrobek zapojen do sítě!
- Po stisknutí oranžového tlačítka resetu je přístroj připraven k provozu. Před začátkem provozu zkontrolujte spuštění červeným testovacím tlačítkem (jak je popsáno v části "Provoz").
- Zapojte proudový chránič do zásuvky.
- Stiskněte oranžové tlačítko resetu.
- Pro provozní připravenost se v okně objeví červený symbol.
- Stiskněte červené testovací tlačítko. Tím se simuluje chybový proud.
- Při řádné funkci chrániče odpojí spotřebič od sítě. To je indikováno v okně zhasnutím červeného symbolu.
- Ochrana osob a zvířat je zajištěna pouze při řádné funkci.
- Pro provoz je třeba znovu stisknout tlačítko resetu.
- Nyní je možné spotřebič zapojit.

### Technické údaje:

Vypínací rozdílový proud: < 30 mA

Napájení: 230V~/50Hz

Zatížitelnost: 16A (3680W)

Počet pólů: 2-pólově zapojeno

Předřadná pojistka: 16 A

Druh krytí: IP54

Rozměry: 126 x 50 x 88 mm

### POUŽITÍ V SOULADU S URČENÍM!

Přenosný proudový chránič se spouštěčem při nulovém napětí je koncipován pro brusky na mokré broušení a podobné elektrické spotřebiče v domácnosti.

Připojuje se jednoduše mezi síťový zdroj a spotřebič a nabízí tak optimální ochranu před kontaktem se součástmi pod napětím a při opětovném rozběhu stroje po obnovení napájení.

- Stroj vždy provozujte s přiloženým proudovým chráničem.

## Naročilo nadomestnih delov

V primeru naročila nadomestnih delov navedite sledeče: tip naprave;

- številka izdelka naprave;
- ident. številka naprave;
- številka potrebnega nadomestnega dela

### Zagon zaščitnega stikala okvarnega toka:

- Zaščitno stikalo okvarnega toka je opremljeno s preskusno tipko.  
Funkcijo morate pred zagonom in v rednih intervalih (najm. 1-krat tedensko) preveriti.
- Če se zaščitno stikalo okvarnega toka pri tem preskusu ne izključi pravilno, ni vzpostavljena zaščita oseb! Napravo morate nemudoma zamenjati!
- V primeru škode, ki jo povzroči neupoštevanje teh navodil za uporabo, se garancija izniči. Za posledično škodo ne prevzamemo odgovornosti.
- Pred vsako uporabo izdelek preverite za poškodbe! V primeru odkritih poškodb, izdelka ne smete priključiti v električno omrežje!
- Po aktiviranju oranžne tipke Reset, je naprava pripravljena za obratovanje. Pred zagonom preverite sprožitev z rdečo tipko Test (kot je opisano v »Obratovanje«).
- Priključite zaščitno stikalo okvarnega toka v vtičnico.
- Pritisnite oranžno tipko Reset.
- V primeru pripravljenosti na obratovanje se v okencu prikaže rdeči simbol.
- Pritisnite rdečo tipko Test. Pri tem se simulira okvarni tok.
- V primeru pravilnega delovanja, zaščitno stikalo prekine stik porabnika z omrežjem. To je v okencu prikazano z ugasnitvijo rdečega simbola.
- Le v primeru pravilnega delovanja obstaja zaščita živali in oseb.
- Za obratovanje morate ponovno pritisniti tipko Reset.
- Sedaj lahko priključite porabnika.

### Tehnični podatki:

Sprožilni okvarni tok: < 30 mA

Preskrba z napetostjo: 230V~/50Hz

Obremenitev: 16A (3680W)

Število polov: 2-polno zaporedno

Predvarovalka: 16 A

Stopnja zaščite: IP54

Mere: 126 x 50 x 88 mm

### NAMENSKA UPORABA!

Premično zaščitno stikalo okvarnega toka s sprožilcem ničnega toka je zasnovano za mokre brusilne stroje v gospodinjstvu.

Preprosto ga priključite med omrežno preskrbo in porabnika in s tem nudi optimalno zaščito pred dotikom delom pod električno napetostjo in ponovnim zagonom stroja po ponovni vzpostavitvi električnega toka.

## Bestellen van reserveonderdelen

Geef het volgende op bij uw bestelling van reserveonderdelen:

- Type apparaat
- Artikelnr. van apparaat
- Id. nr. van apparaat
- Reserveonderdeelnr. van het vereiste reserveonderdeel

### Start van de lekstroomonderbreker:

- De lekstroomonderbreker is uitgerust met een testknop.
- De werking moet worden gecontroleerd voorafgaand aan elke start en met regelmatige intervallen (min. eenmaal per week).
- Als de lekstroomonderbreker niet goed uitschakelt tijdens de test, is geen persoonlijke bescherming aanwezig! Het apparaat moet daarom onmiddellijk worden uitgeschakeld!
- In geval van schade die wordt veroorzaakt door het niet-naleven van deze gebruiksaanwijzing, komen alle garantieclaims te vervallen. Wij aanvaarden geen verantwoordelijkheid voor gevolgschade.
- Controleer het product op schade vóór elk gebruik! Als u schade detecteert, mag u het product niet aansluiten op de netstroom!
- Nadat u op de oranje Reset-knop hebt gedrukt, is het apparaat klaar voor gebruik. Test voor het gebruik de activering met de hulp van een Testknop (zoals beschreven in „Bediening“).
- Stop de lekstroomonderbreker in het stopcontact.
- Druk op de oranje Reset-knop.
- Een rood symbool wordt weergegeven in het venster dat de operationele paraatheid aangeeft.
- Druk op de rode Testknop. Deze actie simuleert een lekstroom.
- Als de machine goed werkt, zal de stroomonderbreker de lading van de netstroom loskoppelen. Dit wordt weergegeven in het venster door het verdwijnen van het rode symbool.
- Bescherming van mens en dier is alleen effectief als de machine goed werkt.
- De Reset-knop moet een tweede keer worden ingedrukt.
- De stekker kan nu worden aangesloten.

### Technische gegevens:

Activerende lekstroom: < 30 mA

Voeding: 230V~/50Hz

Laadcapaciteit: 16A (3680W)

Aantal pennen: bedraad met 2 pennen

Voorzekering: 16 A

Beschermingstype: IP54

Afmetingen: 126x50x88mm

### GEbruIKEN OVEREENKOMSTIG DE INSTRUCTIES VAN E FABRIKANT!

De draagbare lekstroomonderbreker is ontworpen voor natslijpmachines en soortgelijke elektrische ladingen in het huishouden.

## Řešení problémů

Porucha	Možná příčina	Řešení
Diamantový řezný kotouč se po vypnutí motoru uvolňuje.	Upevňovací matice je nedotažená	Upevňovací matici dotáhněte
Motor se nerozběhne	a) Výpadek síťové pojistky	a) Zkontrolujte síťovou pojistku
	b) Prodlužovací vedení vadné	b) Prodlužovací vedení vyměňte
	c) Přípojky na motoru nebo spínači nejsou v pořádku	c) Nechte zkontrolovat odborným elektrikářem
	d) Motor nebo spínač vadný	d) Nechte zkontrolovat odborným elektrikářem
Motor nepodává žádný výkon	a) Doorsnede van het verlengsnoer volstaat niet	a) viz elektrická přípojka, pojistka se vypíná
	b) Overbelasting	b) Zkontrolujte nástroj

130.com.ua

- Stroj vedno uporabljajte s priloženim zaščitnim stikalom okvarnega toka.

Deze wordt gewoon aangesloten tussen het stopcontact en de lading en biedt daarom optimale bescherming tegen lichamelijk contact met onderdelen die onder stroom staan en tegen het plots opstarten van de machine na het herstel van de stroom.

- Gebruik de machine altijd met een geïnstalleerde lekstroomonderbreker.

## Odpravljanje motenj

Motnja	Možen vzrok	Pomoč
Diamantna rezalna plošča se sprosti po izključitvi motorja.	Pritegnjena pritrdilna matica	Pritegnite pritrdilno matico
Motor se ne zažene	a) Izpad omrežne varovalke	a) Preverite omrežno varovalko
	b) Okvarjen podaljšek	b) Zamenjajte podaljšek
	c) Nedelujoči priključki na motorju ali stikalu	c) Naj preveri električar
	d) Okvarjen motor ali stikalo	d) Naj preveri električar
Motor nima zmogljivosti	a) Nezdosten prerez podaljševalnega voda	a) Glejte električni priključek, sproži se varovalka
	b) Preobremenitev	b) Preverite orodje

## Probleem oplossen

Panne	Mogelijke oorzaak	Oplossing
Diamantdoorslijpschijf komt los wanneer de motor is uitgeschakeld.	Bevestigingsmoer is niet goed vastgemaakt	Maak de bevestigingsmoer stevig vast
	a) Defect van netstroomonderbreker	a) Controleer de netstroomonderbreker
	b) Verlengsnoer defect	b) Vervang het verlengsnoer
	c) Aansluiting op motor of schakelaar niet OK	c) Laten controleren door elektricien
	d) Motor of schakelaar is defect	d) Laten controleren door elektricien
Motor heeft geen vermogen	a) Doorsnede van het verlengsnoer volstaat niet	a) Zie Elektrische aansluiting, de zekering is gesmolten
	b) Overbelasting	b) Controleer het gereedschap

**■ VÝROBCA:**

scheppach  
Fabrikation von Holzbearbeitungsmaschinen GmbH  
Günzburger Straße 69  
D-89335 Ichenhausen

**■ VÁŽENÝ ZÁKAZNÍK,**

želáme Vám veľa radosti a úspechov pri práci s Vaším novým strojom zn. Scheppach.

**■ UPOZORNENIE:**

Výrobca tohto zariadenia podľa platného zákona o záruke na výrobok neručí za škody, ktoré vzniknú na tomto prístroji alebo sú týmto zariadením spôsobené pri: neodbornom zaobchádzaní, nerešpektovaní obslužného návodu, opravách tretími, neautorizovanými odbornými silami, inštalácii a výmene neoriginálnych náhradných dielov, nepoužití podľa určenia, výpadkoch elektrického zariadenia pri nedodržaní elektrických predpisov a nariadení VDE 0100, DIN 57113 / VDE0113.

**■ ODPORÚČAME VÁM:**

Pred použitím rezačky si pozorne prečítať všetky inštrukcie v priloženej príručke.

**Prečítať si návod na použitie:**

Prečítajte si svedomito návod na použitie, prv než postavíte deliacu brúsku, dáte ju do prevádzky alebo vykonáte na nej akékoľvek zásahy.

**Nebezpečné elektrické napätie**

Pozor! Pred každým zásahom do rezačky vypnite prívod prúdu.

**Nebezpečenstvo okamžitého štartu**

Pozor! Rezačka sa môže náhle reštartovať po výpadku prúdu.

Prečítajte si pred montážou a uvedením do prevádzky celý text obslužného návodu.

Tento obslužný návod má za cieľ, uľahčiť Vám spoznať Váš stroj a využiť možnosti jeho určeného nasadenia. Obslužný návod obsahuje dôležité pokyny, ako pracovať so strojom bezpečne, odborne a ekonomicky, a ako sa vyhnúť nebezpečenstvu, ušetriť náklady na opravu, zmenšiť časy výpadku a zvýšiť spoľahlivosť a životnosť stroja.

Dodatočne k bezpečnostným nariadeniam tohto obslužného návodu musíte bezpodmienečne dbať na platné prevádzkové predpisy vo vašej krajine.

Uschovajte obslužný návod blízko stroja v igelitovom obale chránenom pred špinou a vlhkosťou. Návod musí byť prečítaný a svedomito dodržiavaný každou obsluhujúcou osobou pred začatím práce.

Na stroji smú pracovať len osoby, ktoré sú poučené o použití stroja a informované o nebezpečenstvách spojených s ním. Požadovaný minimálny vek musí byť dodržaný.

Popri bezpečnostných pokynoch obsiahnutých v tomto obslužnom návode a špecifických predpisoch Vašej krajiny musia byť dodržané všeobecne uznávané prevádzkové technické pravidlá.

#### ■ PRODUCENT:

scheppach  
Fabrikation von Holzbearbeitungsmaschinen GmbH  
Günzburger Straße 69  
D-89335 Ichenhausen

#### ■ SZANOWNY KLIENCIE,

Życzymy Państwu wiele przyjemności i sukcesów w pracy z nową maszyną scheppach.

#### ■ WSKAZÓWKA:

Producent tych urządzeń nie bierze odpowiedzialności, zgodnie z obowiązującym prawem, za szkody spowodowane przez to urządzenie przez:

- niewłaściwą obsługę,
- nieprzestrzeganie instrukcji obsługi,
- naprawy przez osoby trzecie, pracowników nieuprawnionych,
- instalację i wymianę nieoryginalnych części zamiennych,
- nieprawidłowe użytkowanie,
- awarie układu elektrycznego w wyniku niezgodności z obowiązującym regulaminem odnośnie urządzeń elektrycznych i wymaganiami norm VDE 0100, DIN 57113 / VDE0113.

#### ■ POLECAMY PAŃSTWU:

Należy uważnie przeczytać zalecenia zawarte w załączonyj instrukcji przed użyciem urządzenia do cięcia płytek.

##### **Przeczytać podręcznik użytkownika:**

Należy uważnie przeczytać instrukcję przed zainstalowaniem piły tarczowej, podjęciem pracy lub czynnościami dla tego celu podejmowanymi.

##### **Niebezpieczne napięcie elektryczne**

Uwaga! Wyłącz maszynę z gniazdka elektrycznego po skończeniu pracy.

##### **Niebezpieczeństwo nagłego uruchomienia urządzenia**

Uwaga! Maszyna do cięcia płytek może nagle uruchomić się po awarii zasilania.

W uzupełnieniu do przepisów bezpieczeństwa zawartych w instrukcji obsługi, należy koniecznie zapoznać się z obowiązującymi w swoim kraju przepisami dotyczącymi pracy tego urządzenia.

Należy przechowywać instrukcję w plastikowym opakowaniu chroniącym przed brudem i wilgocią w pobliżu urządzenia. Upewnij się, że to w instrukcji obsługi / bezpieczeństwo podczas przekazania innej osobie używania. Muszą być one odczytywane przez każdego operatora przed rozpoczęciem pracy i dokładnie obserwować.

Przy urządzeniu mogą pracować wyłącznie osoby przeszkolone w zakresie korzystania z urządzenia i poinformowane o niebezpieczeństwach. Wymagana jest pełnoletniość.

## ■ VŠEOBECNÉ POKYNY

- Prekontrolujte po vybalení všetkých dielov prípadné poškodenia vzniknuté pri preprave. Pri reklamáciách musí byť ihneď vyzoomený dovozca. Neskoršie reklamácie nebudú uznané.
- Skontrolujte, či je zásielka kompletná.
- Oboznámte sa so zariadením pred jeho nasadením podľa návodu na obsluhu.
- Ako príslušenstvo, diely na opotrebovanie a náhradné diely používajte len originálne diely. Náhradné diely získate u vášho odborného predajcu Scheppach.
- Pri objednávkach uvádzajte naše výrobné čísla, ako aj typ a rok výroby prístroja.

FS3600 / FS4700	
<b>Obsah zásielky</b>	
	Rezačka obkladačiek
	Čerpadlo studenej vody
	Uhlová zarážka
	Rozšírenie stola
	4 nohy
	Rukoväť
<b>Technické údaje</b>	
Rozmery D x Š x V	1560 x 440 x 1140mm / 1845 x 440 x 1155mm
Rezací stôl	400 x 1290 / 400 x 1377 mm
Diamantový deliaci kotúč D Ø	200 / 230 mm
Max. množstvo vody	30,0 l / 40,0 l
Hmotnosť	50 / 57 kg
<b>Údaje o rezaní</b>	
Max. dĺžka rezu	920 / 1200 mm
Max. diagonálna dĺžka rezu	650 x 650 / 850 x 850 mm
Max. výška rezu v 90°	36 / 40 mm
Max. výška rezu v 45°	29 / 34 mm
<b>Pohon</b>	
Motor	230 V/50 Hz
Príkion	900 / 1200 W
Počet otáčok motora	3000 1/min
Trieda izolačnej látky	F
Druh ochrany	IP54
<b>Technické zmeny vyhradené!</b>	

## ■ HLUKOVÉ HODNOTY

Hluk na pracovisku môže presiahnuť 85 dB (A). V takom prípade sú pre používateľa vyžadované ochranné hlukové opatrenia (nosiť ochranu sluchu!).

## ■ HLASITOSŤ V DB

Hladina akustického výkonu LWA= 86 dB (A) neistota 3 dB (A)  
Hladina akustického tlaku LPA = 72 dB (A) neistota 3 dB (A)  
podľa DIN EN ISO 3744; EN ISO 11201

## ■ WSKAZÓWKI OGÓLNE

- Sprawdzić po rozpakowaniu, czy wszystkie części nie są uszkodzone podczas transportu. Skargi muszą być natychmiast zgłoszone. Późniejsze reklamacje nie będą przyjmowane.
- Sprawdzić, czy sprzęt jest kompletny.
- Upewnić się, że instrukcja obsługi urządzenia przed jego użyciem jest zrozumiała.
- Używać wyłącznie oryginalnych akcesoriów, materiałów eksploatacyjnych i części zamiennych. Części zamienne są dostępne u sprzedawców firmy scheppach.
- Podawać przy zamawianiu nasze numery produktów, rodzaj i rok produkcji urządzenia.

FS3600 / FS4700	
<b>Części wyposażenia</b>	
	Przecinarka płytek
	Pompa wody chłodzącej
	Regulator kąta nachylenia
	Przedłużenie stołu
	4 nogi
	Uchwyt
<b>Dane techniczne</b>	
Wymiary długość x szerokość x wysokość	1560 x 440 x 1140mm / 1845 x 440 x 1155mm
Stół do cięcia	400 x 1290 / 400 x 1377 mm
Tarcza diamentowa – średnica	200 / 230 mm
Ilość wody około	30,0 l / 40,0 l
Ciężar	50 / 57 kg
<b>Dane odnośnie cięcia</b>	
Maksymalna długość cięcia	920 / 1200 mm
Maksymalna długość cięcia po przekątnej	650 x 650 / 850 x 850 mm
Maksymalna wysokość cięcia pod kątem 90°	36 / 40 mm
Maksymalna wysokość cięcia pod kątem 45°	29 / 34 mm
<b>Zasilanie</b>	
Silnik	230 V/50 Hz
Pobór mocy	900 / 1200 W
Obroty silnika	3000 1/min
Materiał izolacyjny	F
Klasa bezpieczeństwa	IP54
Zmiany techniczne zastrzeżone!	

## ■ CHARAKTERYSTYKA HAŁASU

Hałas w miejscu pracy może przekroczyć 85 dB (A)  
W tym przypadku jest konieczne użycie środków ochronnych przed hałasem (Nosić nauszники przeciwhałasowe!).

## ■ HAŁAS dB

Poziom mocy akustycznej  $L_{WA} = 86$  dB (A)  
Odchylenie 3 dB (A)  
Poziom ciśnienia akustycznego  $L_{PA} = 72$  dB (A)  
Odchylenie 3 dB (A)  
Hałas tej piły został zmierzony zgodnie z DIN EN ISO 3744; EN ISO 11201.



## ■ POUŽITÉ SYMBOLY



nosiť ochranné rukavice



nosiť ochranu zraku



nosiť ochranu sluchu



nosiť ochranu proti prachu

**Miesta, ktoré vplývajú na Vašu bezpečnosť, sme označili týmto znakom: ⚠**



### **Nepozerajte do lúča, trieda lasera 2**

Chráňte seba a životné prostredie pred nebezpečenstvom nehody vhodnými bezpečnostnými opatreniami! Nikdy nepozerajte do laserového lúča s nechránenými očami.

Nikdy nepozerajte do dráhy lúča.

Nikdy nesmerujte laserový lúč na odrazové plochy, ľudí ani zvieratá. Aj laserový lúč s nízkym výkonom môže spôsobiť poškodenie oka.

Pozor – pri vykonaní iného postupu, ako je na tomto mieste uvedený, môže dôjsť k nebezpečnej expozícii žiarenia.

Nikdy neotvárajte modul lasera. Nečakane by mohlo dôjsť k expozícii žiarenia.

Ak sa stroj dlhší čas nepoužíva, musia sa vybrať batérie. Laser sa nesmie vymeniť za laser iného typu.

Opravy na laseri smie vykonať iba výrobca lasera alebo autorizovaný zástupca.

## **⚠ Bezpečnostné pokyny!**

Práca s rezačkou obkladačiek môže byť nebezpečná, ak nie sú dodržiavané bezpečné a správne pracovné postupy. Práca s týmto produktom skrýva v sebe isté nebezpečenstvá, ako je to pri všetkých strojoch. Práca na stroji s rešpektom a opatnosťou znižuje výrazne nebezpečenstvo poranenia. Ak sú zanedbané bežné bezpečnostné opatrenia, môže to viesť k poraneniám obsluhujúcej osoby. Bezpečnostná výstroj ako ochranné okuliare, masky na prach a ochrana na uši môžu znížiť možné nebezpečenstvá poranenia. Avšak ani najlepšia ochrana nemôže zabrániť zlému odhadu, neopatrnosti alebo nepozornosti. V dielni používajte vždy váš zdravý ľudský rozum a dbajte na opatnosť. Ak sa javí nejaký postup ako nebezpečný, neskúšajte to. Premyslite si alternatívny postup, ktorý je bezpečnejší. Pamätajte si: Vaše telesné zdravie je Vaša osobná zodpovednosť.

Tento stroj bol navrhnutý pre určité práce.

Odporúčame vám dôrazne nemodifikovať stroj a nenasadzovať ho na aplikácie, pre ktoré nebol vytvorený. Ak si nie ste istý, opýtajte sa najprv vášho predajcu, než budete s produktom pracovať.

## ■ ZASTOSOWANE SYMBOLE



nosić rękawice ochronne



nosić okulary ochronne



nosić naszniki przeciwhałasowe



nosić maski przeciwpyłowe

**Mamy naklejki, które wpływają na bezpieczeństwo, oznaczone następującymi symbolami: ⚠**



**Nie kierować wzroku na wiązkę lasera  
klasa lasera 2**

Proszę podjąć środki bezpieczeństwa dla ochrony własnej i osób przebywających w otoczeniu!  
Nie należy patrzeć bez okularów ochronnych w kierunku wiązki lasera.

Nigdy nie patrzeć bezpośrednio w strumień lasera.

Nie kierować wiązki lasera w żadnym razie na powierzchnie odbijające światło, ludzi lub zwierzęta.

Promieniowanie laserowe o małej mocy także może spowodować uszkodzenie wzroku.

Uwaga! W razie postępowania niezgodnego z niniejszą instrukcją obsługi może dojść do niebezpiecznego wystawienia na działanie promieniowania.

Nigdy nie otwierać modułu lasera.

Jeżeli pilarka do cięcia kąтового nie będzie używana przez dłuższy czas, należy wyciągnąć akumulatory.

Lasera nie wolno zastępować laserami innego typu.

Prace naprawcze przy laserze mogą być wykonywane wyłącznie przez producenta lub autoryzowanego przedstawiciela.

## ⚠ Ogólne zasady bezpieczeństwa

Praca z maszyną do cięcia płytek może być niebezpieczna, jeżeli nie są przestrzegane bezpieczne i właściwe procedury pracy. Jeśli podstawowe środki bezpieczeństwa nie będą przestrzegane, może to doprowadzić do obrażeń operatora. Urządzenia ochronne, takie jak okulary ochronne, maski przeciwpyłowe i środki ochrony słuchu mogą zmniejszyć potencjalne obrażenia. Najlepsza ochrona nie wykluczy błędnej oceny, lekkomyślności lub niedbalstwa. Zawsze należy wykazywać się w warsztacie zdrowym rozsądkiem i ostrożnością. Gdy pojawi się sytuacja niebezpieczna, nie wolno ryzykować. Należy rozważyć alternatywne podejście, które da poczucie bezpieczeństwa. Pamiętać, że za swoje bezpieczeństwo jesteście osobiście odpowiedzialni. Maszyna została zaprojektowana dla konkretnych zadań.

Zalecamy koniecznie, aby nie używać maszyny do celów niezgodnych z jej przeznaczeniem.

Jeśli nie ma pewności, należy zapytać najpierw swojego sprzedawcę zanim rozpocznie się pracę z urządzeniem.

Varovanie: zanedbanie týchto predpisov môže viesť k vážnym zraneniam.

- Udržujte ochranné pomôcky v prevádzkyschopnom a dobrom stave.
- Zvyknite si skontrolovať, či sú zo stroja odstránené všetky nástroje, prv než ho zapnete.
- Udržujte pracovnú plochu čistú. Zaprátené plochy môžu viesť k nehodám.
- Deti a návštevníkov držte v bezpečnom odstupe od miesta práce.
- Nepreťažujte stroj. Pracuje lepšie a bezpečnejšie s výkonom, pre ktorý bol skonštruovaný.
- Používajte správne nástroje. Nepreťažujte nástroje alebo príslušenstvo. So správnymi nástrojmi alebo príslušenstvom získate lepší výsledok.
- Noste vhodné oblečenie: žiadne voľné odevy alebo rukavice. Kravaty, prstene, náramky alebo iné ozdoby sa môžu zachytiť v rotujúcich častiach. Sú odporúčané protišmykové topánky. Chráňte dlhé vlasy sieťkou.
- Nikdy nestraťte rovnováhu. Vždy stojte bezpečne obojmi nohami na zemi.
- Udržujte Váš stroj v top stave. Nástroje udržujte ostré a čisté, aby ste dosiahli najlepší a najbezpečnejší výkon. Dodržujte pokyny na mazanie a výmenu nástrojov.
- Znížte riziko neúmyselného zapnutia. Presvedčte sa, že spínač je v pozícii VYPNUTÝ(AUS), prv než zasuniete zástrčku do zásuvky.
- Nikdy nepracujte na stroji pod vplyvom drog, alkoholu alebo liekov.
- Vymrštené časti obkladačiek môžu ohroziť Vaše zdravie. Prevádzkujte stroj na dobre vetraných miestach a postarajte sa o účinné odstraňovanie odpadu.

#### ■ ĎALŠIE BEZPEČNOSTNÉ POKYNY

Prečítajte si všetky pokyny pred uvedením produktu do prevádzky!

#### **Pracovisko**

Aby sa vylúčilo riziko zranení, škôd na stroji, požiaru a šoku, presvedčte sa, že Vaše pracovisko je

- chránené pred vlhkosťou, mokrom a dažďom,
- bez zápalných plynov a kvapalín,
- čisté a prázdne,
- dobre vetrané a osvetlené.

#### **Obsluhujúca osoba**

Zdravý ľudský rozum a opatrnosť sú faktory, ktoré nemôžu byť vstavané do stroja. Tieto faktory prislúchajú obsluhujúcej osobe. Myslíte prosím na:

Zabráňte fyzickému kontaktu s uzemnenými povrchmi ako sú rúry alebo radiátory.

Buďte bdely. Nepracujte na stroji, keď ste unavený.

Noste vždy:

- Protiprachové masky schválené ANSI.
- Ochranu uší.

Ostrzeżenie: Niestosowanie się do tych instrukcji może spowodować poważne obrażenia.

- Przechowywać wyposażenie ochronne w miejscu pracy w dobrym stanie.
- Przyzwyczaj się do sprawdzania, czy wszystkie narzędzia są usunięte z dala od urządzenia przed jego rozruchem.
- Należy utrzymywać miejsce pracy w czystości. Nieuporządkowanie powierzchni może prowadzić do wypadków.
- Używać odpowiednich narzędzi. Nie przeciążać narzędzi i akcesoriów. Z odpowiednimi narzędziami uzyska się lepsze wyniki.
- Nie nosić luźnych ubrań lub rękawiczek. Krawaty, pierścionki, bransoletki i inna biżuteria może dostać się w obracające się części. Zalecane jest antypoślizgowe obuwie. Długie włosy zabezpieczyć siatką
- Zawsze należy nosić okulary (najlepiej ANSI Z87.1). Zwykłe okulary nie chronią oczu dostatecznie. Stosować maski przeciwpyłowe w zapyłonym otoczeniu.
- Odłączyć urządzenie od zasilania przed wykonaniem jakichkolwiek czynności konserwacyjnych lub regulacji maszyny.
- Stosować zalecane części zamienne. Wykorzystanie narzędzi lub sprzętu, które nie są zalecane przez sprzedawcę, może prowadzić do ryzyka okaleczenia oraz sytuacji niebezpiecznych.
- Upewnić się, że przełącznik jest w pozycji wyłączonej przed włożeniem wtyczki do gniazdka.
- Nigdy nie pracować przy maszynie pod wpływem narkotyków, alkoholu lub środków medycznych.
- Wydzielanie materiału płytek może mieć wpływ na zdrowie. Eksploatować maszyny w dobrze wentylowanych pomieszczeniach i dbać o skuteczne usuwanie odpadów.

Należy bezwzględnie i każdorazowo stosować te zasady.

#### ■ DALSZE WSKAZÓWKI NA

Przeczytaj wszystkie instrukcje przed użyciem tego produktu!

#### **Miejsce pracy**

Aby uniknąć ryzyka okaleczenia, uszkodzenia urządzenia, pożaru i porażenia prądem, należy upewnić się, że miejsce pracy:

- jest zabezpieczone przed wilgocią, płynami i deszczem,
- jest wolne od palnych gazów i cieczy,
- jest czyste i nie zawiera zbędnych materiałów,
- jest dobrze wentylowane i oświetlone.

#### **Operator**

Zdrowy rozsądek i ostrożność to czynniki, które nie mogą być wbudowane w maszynę. Czynniki te są nałożone na operatora. Należy pamiętać, aby:

Zapobiegać kontaktowi z uziemionymi powierzchniami takimi jak rury i grzejniki. Być zawsze świadomym tego kontaktu.

Zawsze noś:

- zatwierdzone przez ANSI maski przeciwpyłowe.

- Noste ochranu sluchu a zraku..  
Vždy držte rovnováhu.  
Nenaťahujte sa nad bežiacie stroje.

#### **Ďalšie pokyny: ochranné zariadenie zvyškového prúdu**

Ďalšie pokyny pre ochranné zariadenie zvyškového prúdu

Prečítajte si prosím tieto dôležité pokyny pre naštartovanie a prevádzku. Venujte pozornosť týmto predpisom, ak je tento výrobok daný tretej strane. Preto zachovajte tieto prevádzkové pokyny tak, aby mohli byť neskôr konzultované.

#### **Bezpečnostné pokyny!**

- Z dôvodov povolenia a bezpečnosti (CE) nie sú neoprávnené úpravy a / alebo zmeny tohto produktu dovolené. Nerozoberte tento výrobok.
- Tento výrobok nie je vhodný pre deti. Deti neodhadnú nebezpečenstvá spojené s používaním elektrických zariadení. Z tohto dôvodu buďte obzvlášť opatrní pri prevádzke tohto stroja v prítomnosti detí.
- Zhotovenie tohto výrobku zodpovedá ochranej 1. triede. Používajte len v uzemnenej elektrickej zásuvke (230V ~ / 50Hz) vo verejnej elektrickej sieti.
- V obchodných zariadeniach prispôbte predpisom pre prevenciu úrazov od združenia zamestnávateľov pre zaistenie zodpovednosti elektrických jednotiek a výrobných zariadení.
- V školách, vzdelávacích miestnostiach, hobby a do-it-yourself dielne, môže byť tento výrobok používaný iba pod dohľadom školeného personálu.
- S týmto produktom zachádzajte opatrne. Nárazy, úderu alebo pád čo aj z malej výšky ho môžu poškodiť.
- Tento produkt nepoužívajte ihneď po jeho prinesení z chladného prostredia do vyhriatej miestnosti. Zhromaždený kondenzát môže v určitých situáciách výrobok zničiť .
- Pred zapojením nechajte zariadenie dosiahnuť izbovej teploty. Toto môže trvať niekoľko hodín.
- Nedotýkajte sa zariadenia vlhkými alebo mokrými rukami.
- Uistite sa že izolácia celého produktu nie je porušená, poškodená alebo zničená.
- Ak výrobok nie je používaný na dlhšiu dobu, odpojte ho od zdroja elektrickej energie.
- Vyhnite sa týmto podmienkam, kde je zariadenie postavené alebo pri preprave:
  - o mokro alebo vysoká vlhkosť,
  - o extrémny chlad alebo teplo,
  - o prach alebo horľavé plyny, pary alebo rozpúšťadlá,
  - o silné vibrácie,
  - o silné magnetické pole, napríklad v blízkosti strojov alebo reproduktorov.

- Gogle ochronne
- nauszniki przeciwhałasowe.

Nie przeciągać się nad uruchomioną maszyną

#### **Dodatkowe instrukcje bład przerywacz**

Proszę zwrócić uwagę na następujące, ważne informacje dotyczące działania i obsługi.

Weź to pod uwagę, kiedy przechodzą produkt osobom trzecim. Należy zachować te instrukcje do późniejszego wykorzystania.

#### **BEZPIECZEŃSTWO!**

- Ze względów bezpieczeństwa i względów licencyjnych (CE), nieautoryzowanej konwersji i / lub modyfikacji produktu jest niedozwolone. Rozłożyć produkt nigdy.
- Produkt ten nie jest odpowiedni dla dzieci. Dzieci mogą niebezpieczeństwa związane z obsługą urządzeń elektrycznych, a nie osądzać. Należy zachować szczególną ostrożność w przypadku braku dzieci.
- Struktura produktu odpowiada klasie ochrony 1. Jako źródło tylko właściwe gniazdo zasilania z przewodem ochronnym (230V ~ / 50Hz) Napięcie należy stosować zasilanie elektryczne publicznego.
- W placówkach handlowych, przepisy BHP dotyczące stowarzyszenia zawodowe muszą być przestrzegane dla systemów i urządzeń elektrycznych.
- W szkołach, obiektach szkoleniowych, hobby i samopomocy warsztaty działanie produktu przez przeszkolony personel jest odpowiedzialny za monitorowanie.
- ostrożnie obchodzić się z produktem. Przez uderzenia, ciosy, a nawet upadek z niewielkiej wysokości może spowodować jego uszkodzenie.
- Stosować produkt nie kiedy jest z zimnego do ciepłego miejsca Mieszczący. Powstały kondensacji może zniszczyć produkt w pewnych okolicznościach.
- Pozostawić produkt osiągnie temperaturę pokojową przed podłączeniem go do napięcia sieciowego. Można u. U. potrwać kilka godzin.
- Nie dotykać urządzenia mokrymi rękami.
- Upewnić się, że izolacja całego produktu nie jest ani uszkodzone ani zniszczone.
- Jeśli produkt nie jest już dawno oddane do użytku, należy go odłączyć od napięcia sieciowego, odłącz go od gniazda.
- Unikać następujących warunków otoczenia przy instalacji lub podczas transportu:
- Wilgoć lub nadmierna wilgotność. Ekstremalne zimno lub na ciepło. Pył lub palne gazy, opary lub rozpuszczalniki. Silne wibracje.
- Silne pola magnetyczne, takich jak w pobliżu maszyn lub głośników.

## ▲ Určené použitie

### Stroj zodpovedá platným smerniciam EU pre stroje

- Pred začatím práce musia byť na stroji nainštalované všetky ochranné a bezpečnostné zariadenia.
- Stroj je navrhnutý na obsluhu osobou. Obslužná osoba je v pracovnom prostredí zodpovedná voči tretím.
- Dbať na všetky bezpečnostné pokyny a pokyny o nebezpečenstvách spojených so strojom.
- Udržovať všetky bezpečnostné pokyny a pokyny o nebezpečenstvách spojených so strojom v úplne čitateľnom stave.
- Stroj je s poskytnutými nástrojmi a príslušenstvom navrhnutý výhradne na delenie malých a stredne veľkých obkladačiek (kachličky, keramika alebo podobné). Rezanie kovu a dreva nie je dovolené.
- Nepresiahnuť maximálne a dosiahnuť minimálne rozmery obrábaných predmetov.
- Stroj používať len v technicky bezchybnom stave, ako aj podľa jeho určenia, byť si vedomý bezpečnosti a hrozieb a dbať na prevádzkový návod! Mimoriadne poruchy, ktoré môžu zhoršiť bezpečnosť, ihneď (nechať) odstrániť!
- Bezpečnostné, pracovné a údržbárske predpisy výrobcu, ako aj uvedené rozmery v technických údajoch musia byť dodržané.
- Vhodné predpisy na predchádzanie nehodám a ostatné, všeobecne uznávané bezpečnostné technické pravidlá musia byť dodržané.
- Stroj smie byť používaný, udržiavaný alebo opravovaný len osobami, ktoré sú s ním oboznámené a poučené o nebezpečenstvách. Svojevoľné zmeny na stroji vylučujú záruku výrobcu za škody z toho vyplývajúce.
- Stroj smie byť používaný len s originálnym príslušenstvom a nástrojmi výrobcu.

Napriek používaniu podľa nariadení nemôžu byť úplne odstránené isté rizikové faktory. Podmienené konštrukciou a stavbou stroja sa môže objaviť nasledujúce:

- Zásah do bežiaceho diamantového deliaceho kotúča.
- Dotknutie sa diamantového deliaceho kotúča v nezakrytom priestore.
- Vymršťovanie obrábaných predmetov a ich častí.
- Vymrštenie chybnéj diamantovej násady deliaceho kotúča.
- Poruchy sluchu pri nepoužití potrebnej ochrany na uši.
- Poranenia očí pri nepoužití ochrany na oči.
- Každé iné ako stanovené použitie sa považuje za nedodržanie nariadení. Za škody z toho vyplývajúce výrobca neručí; riziko nesie sám používateľ.

## **▲Przeznaczenie**

**Urządzenie jest zgodne z obecnymi przepisami Unii Europejskiej odnoszącymi się do maszyn.**

- Przed rozpoczęciem pracy należy na urządzeniu zamontować wszystkie urządzenia ochronne.
- Urządzenie przeznaczone jest do pracy dla jednej osoby.
- Operator jest na miejscu pracy odpowiedzialny wobec osób trzecich.
- Wszystkie instrukcje dotyczące bezpieczeństwa i ostrzeżeń są umieszczone na urządzeniu.
- Wszystkie instrukcje dotyczące bezpieczeństwa i ostrzeżeń umieszczone na urządzeniu są kompletne i czytelne.
- Urządzenie jest zaprojektowane aby było wyposażone w narzędzia i akcesoria wyłącznie do cięcia płytek małych i średnich (płytki, ceramika itp.).
- Nie jest dozwolone cięcie zarówno metalu jak i drewna.
- Maksymalne i minimalne wymiary elementów do cięcia nie mogą być ani mniejsze ani większe od wymiarów założonych dla urządzenia.
- Urządzenie może być użyte tylko w doskonałym stanie technicznym, zgodnie z jej przeznaczeniem, pod względami bezpieczeństwa i świadomości zagrożeń przy obserwacji jego działania!
- Należy natychmiast wyeliminować zakłócenia, w szczególności te, które mogą wpływać na bezpieczeństwo pracy!
- Muszą być spełnione zasady bezpieczeństwa, pracy i konserwacji określone przez producenta jak też wymiarowania podane w danych technicznych.
- Należy przestrzegać obowiązujących przepisów BHP i innych ogólnie przyjętych zasad bezpieczeństwa.
- Urządzenie może być używane, konserwowane lub naprawiane tylko przez zaufane osoby, które są świadome istnienia zagrożeń. Osobiste zmiany wprowadzane do maszyny uwalniają producenta od odpowiedzialności za wyniki szkody.
- Urządzenie może być używane wyłącznie na oryginalnych częściach i narzędziach producenta.

Pomimo używania urządzenia zgodnie z jego przeznaczeniem, nie mogą być całkowicie wyeliminowane pewne czynniki ryzyka. Ze względu na zaprojektowanie i budowę maszyny może dotyczyć to następujących przypadków:

- Ingerencja w pracującą tarczę diamentową.
- Kontakt z tarczą diamentową w strefie nieosłoniętej.
- Odpryski elementów przecinanych.
- Odpryski wadliwej tarczy diamentowej.
- Uszkodzenia słuchu, wynikłe z niestosowania niezbędnych środków ochrony słuchu.
- Urazy oczu, gdy nie stosowane są środki ochrony oczu.
- Wszelkie inne zastosowanie urządzenia niż przewidziane jest niewłaściwe. W takim wypadku, producent nie ponosi odpowiedzialności za jakiegokolwiek szkody, odpowiedzialność ponosi wyłącznie użytkownik.



## Pred uvedením do prevádzky

Vymeniť prasknuté diamantové kotúče.

- Spoznajte Váš stroj. Oboznámte sa s jeho použitím a obmedzeniami, ale aj s jeho špecifickými potenciálnymi nebezpečenstvami.
- Prekontrolujte svedomito stroj na výskyt škôd, aby ste sa uistili, že môže podať predpokladaný výkon. Pri pochybnostiach by mal byť príslušný diel vymenený.
- Presvedčte sa, že spínač je v pozícii VYPNUTÝ (AUS), prv než zasuniete zástrčku do zásuvky.
- Presvedčte sa, že stroj bol vyčistený a odborne namazaný.
- Skontrolujte pred uvedením do prevádzky, či stroj nemá poškodené časti a zistite, či tieto časti správne fungujú a plnia svoju predpokladanú funkciu.
- Skontrolujte vyrovnanie všetkých pohyblivých dielov, lomených dielov alebo upevňujúcich dielov, a všetky ostatné podmienky, ktoré by mohli obmedziť riadnu prevádzku. Každý poškodený diel by mal byť hneď opravený odborníkom alebo vymenený.
- Nepoužívajte stroj, keď sa spínač nezapína a nevy-pína správne.

## Prevádzka

- Stroj položiť na rovnú, protišmykovú zem.
- Skontrolujte, že napätie na štítiku súhlasí s napätím, ktoré je k dispozícii, až potom pripojte zástrčku do elektrickej siete.
- Pred zapnutím musí byť deliaci kotúč uvoľnený.

**Pozor:** deliaci kotúč musí byť stále chladený vodou.

**Pozor:** deliaci kotúč dobeháva.

- Nepribrzdžovať deliaci kotúč postranným tlakom.
- Pri normálnom použití sa môže schránka motora zo-hriať.
- Neurýchľujte stroj alebo časti príslušenstva, aby sa vykonala práca väčšieho priemyselného stroja. Stroj vykonáva lepšiu prácu s výkonom, pre ktorý bol skonštruovaný.
- Robte všetky nastavenia pri vypnutom stroji.
- Nenechajte nikdy stroj bez dozoru, pokiaľ beží.
- Pri vypnutí opustíte stroj, až keď je úplne nečinný.
- Vypnite stroj vždy, prv než vytiahnete zástrčku.
- Vždy ťahajte za zástrčku. Neťahajte nikdy zástrčku zo zásuvky za kábel.
- Nikdy nepoužite deliaci kotúč, ktorý nesúhlasí so špe-cifikovanými veľkosťami.
- Neprenášajte nikdy stroj ťahaním za kábel.

Ak si nie ste istý, či je niektorá pracovná podmienka bez-pečná alebo nie, nepracujte so strojom.

## Przed rozpoczęciem pracy

Wymienić pękniętą tarczę diamentową.

- Należy poznać swoją maszynę. Zapoznać się z jego wykonaniem i ograniczeniami, ale również z konkretnymi potencjalnymi zagrożeniami.
- Sprawdzić dokładnie, czy urządzenie nie ma wad, aby upewnić się, że może spełniać założone parametry. W razie wątpliwości wymienić daną jej część.
- Upewnić się, że przełącznik jest WYŁĄCZONY przed włożeniem wtyczki do gniazdka.
- Upewnić się, że urządzenie jest wyczyszczone i prawidłowo nasmarowane.
- Sprawdzić, czy urządzenie przed jego użyciem nie ma uszkodzonych części i ustalić, czy części te działają właściwie i przewidywaną funkcję mogą realizować.
- Sprawdzić ustawienie ruchomych części, wszystkie uszkodzone lub mocno zamontowane części, oraz wszystkie inne warunki, które mogłyby mieć wpływ na prawidłowe działanie. Wszystkie uszkodzone części należy natychmiast naprawić lub wymienić przez pracownika autoryzowanego serwisu.
- Nie korzystać z urządzenia, jeśli przełącznik nie pracuje poprawnie.

## Rozruch

- Postawić maszynę na płaskiej, twardej powierzchni.
- Sprawdzić, czy napięcie na tabliczce znamionowej jest zgodne z istniejącym napięciem, i później włożyć wtyczkę do gniazdka.
- Przed włączeniem tarcza tnąca musi luźno się obracać.

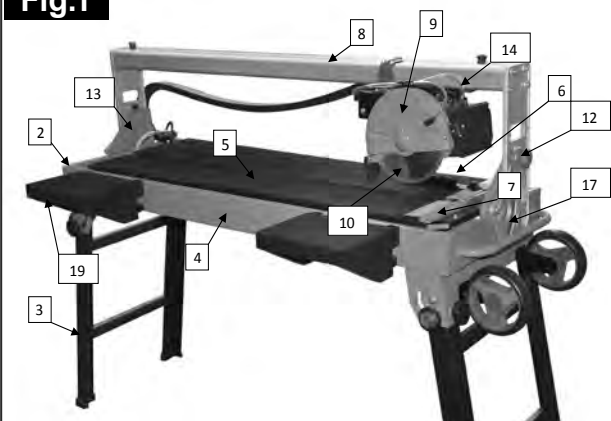
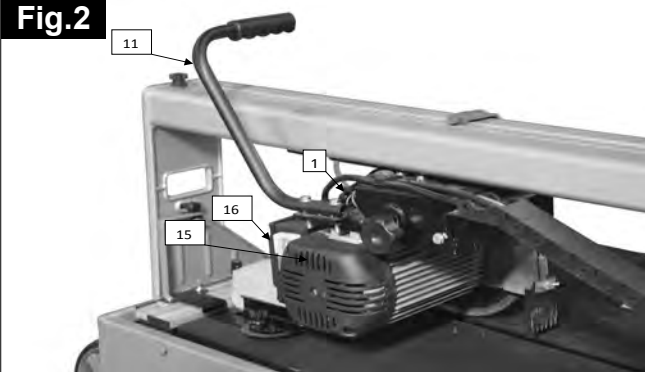
**Uwaga:** Tarcza tnąca zawsze musi być chłodzona wodą.

**Uwaga:** Tarcza tnąca jest w ruchu.

Tarcza pracuje bez oporu.

- W normalnych warunkach obudowa silnika może być gorąca.
- Nie przeforsowywać urządzenia ani akcesoriów aby ich działanie nie przewyższało wydajności maszyn przemysłowych. To sprawia, że efektywniej wykonuje się pracę, dla której zostały zaprojektowane.
- Dokonywać wszelkich przeglądów przy wyłączonej maszynie.
- Uruchomionej maszyny nie zostawiać bez nadzoru.
- Odchodzić od maszyny dopiero, gdy urządzenie jest w całkowitym bezruchu.
- Zanim wyciągnie się wtyczkę, wyłączyć urządzenie.
- Wyciągnąć wtyczkę z gniazdka, nigdy nie ciągnąc za kabel.
- Nie używać tarczy tnącej, której rozmiary nie przekraczają wymaganych wielkości.
- Nie przesuwaj urządzenia za kabel.

Nigdy nie używać urządzenia jeśli nie ma pewności czy warunki pracy są bezpieczne.

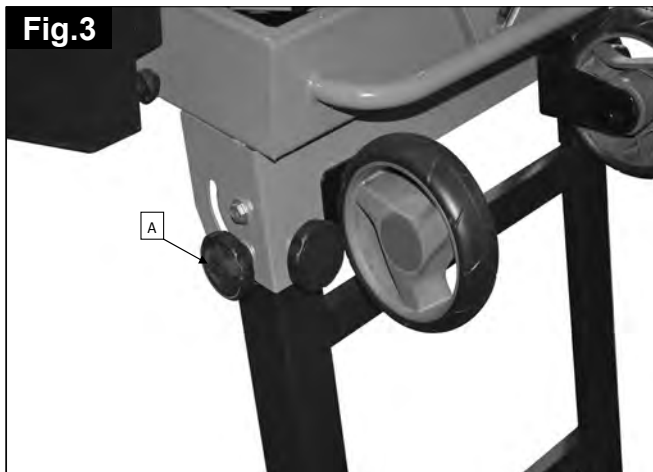
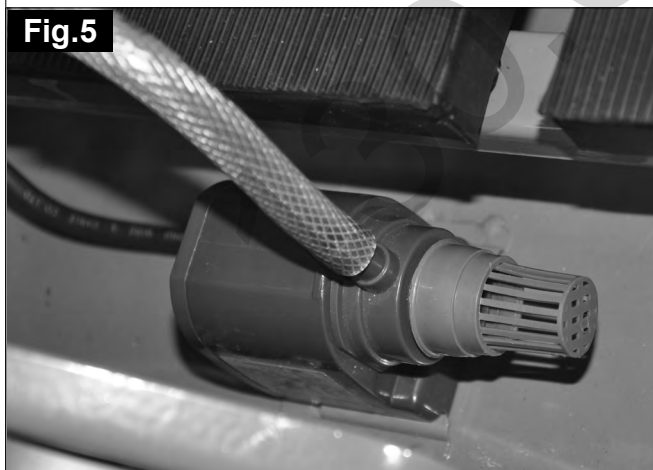
**Fig.1****Fig.2****■ VYBAVENIE OBR.1-2**

- 1 Hlava stroja
- 2 Rám dolného podstavca
- 3 Nohy
- 4 Vaňa
- 5 Podložka pod obrobok
- 6 Posuvné meradlo priečného rezu
- 7 Dorazová koľajnica
- 8 Vodiaca koľajnica
- 9 Ochrana deliaceho kotúča
- 10 Diamantový deliaci kotúč
- 11 Rukoväť
- 12 Hviezdicová skrutka pre nastavenie uhla
- 13 Čerpadlo na studenú vodu
- 14 Hadica
- 15 Motor
- 16 Spínač/Vypínač
- 17 Uhllová škála
- 18 Rozšírenie stola

■ **WYPOSAŻENIE, RYS. 1-2**

- 1 Głowica pilarki
- 2 Ramy podstawy
- 3 Stojaki
- 4 Koryta wody
- 5 Uchwyt mocujący
- 6 Krzyż wskaźnik cięcia
- 7 Szyna blokująca
- 8 Szyna prowadząca
- 9 Osłona tarczy tnącej
- 10 Tarcza diamentowa
- 11 Uchwyt
- 12 Gwiazdowa śruba mocująca dla ustawienia kąta
- 13 Pompa wody chłodzącej
- 14 Wąż gumowy
- 15 Silnik elektryczny
- 16 Przełącznik
- 17 Skala kątowna do regulacji kąta
- 18 Przedłużenie stołu

130.com.ua

**Fig.3****Fig.4****Fig.5**

## Montage

### Obr.3-5

Z baliaco-technických dôvodov nie je váš stroj kompletne zmontovaný.

1. Vyberte stroj z obalu a opatrne ho umiestnite bočne na zem.
2. Zľahka povoľte hviezdicovú skrutku (A) a vyklopte nohy nadol. Znovu dotiahnite hviezdicovú skrutku (obr. 3).
3. Postavte stroj na nohy.
4. Namontujte rukoväť s 2 skrutkami so šesťhrannou hlavou (B) na montážny kryt (obr. 4).
5. Pripevnite čerpadlo chladiacej vody (13) do vane na vodu (4) v príslušnej polohe
6. Naplňte vaňu na vodu, až kým nie je vodné čerpadlo úplne ponorené vo vode. Dávajte pozor na to, aby bol výpusť bezpečne uzavretý.

## Uvedenie do prevádzky

### Zapínač/Vypínač (obr. 4)

Pre zapnutie potlačiť spínač (16) do pozície „I“.

Pred začiatkom rezacieho procesu treba počkať, kým dosiahne deliaci kotúč max. počet otáčok a čerpadlo studenej vody (13) dopraví vodu k deliacemu kotúču.

Pre vypnutie potlačiť spínač (16) do pozície „0“ (obr. 4).

## Montaż

### Rys.3-5

Maszyna nie jest całkowicie zmontowana ze względu na techniczne możliwości pakowania.

- 1 Wyjmij urządzenie z pudła i połóż je delikatnie z boku na podłodze.
- 2 Lekko poluzować śrubę gwiazda uchwyt (A) i złożyć nogi w dół. Drag Star uchwyt przykręcić ponownie. (Rys. 3)
- 3 Postawić maszynę na nogi.
- 4 Zamontować uchwyt z 2 śrub sześciokątnych (B) na obudowie silnika (rys. 4).
- 5 Zamontuj pompę wody chłodzącej (13) w zbiorniku (4) w pozycji przeznaczonyj
- 6 Napełnij wannę wodą do pompy wodnej całkowicie pokryta wodą. Upewnij się, że odpływ jest zamknięta.

## Uruchomienie

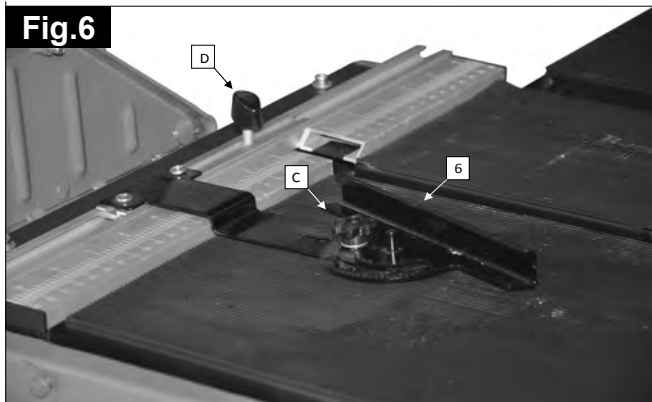
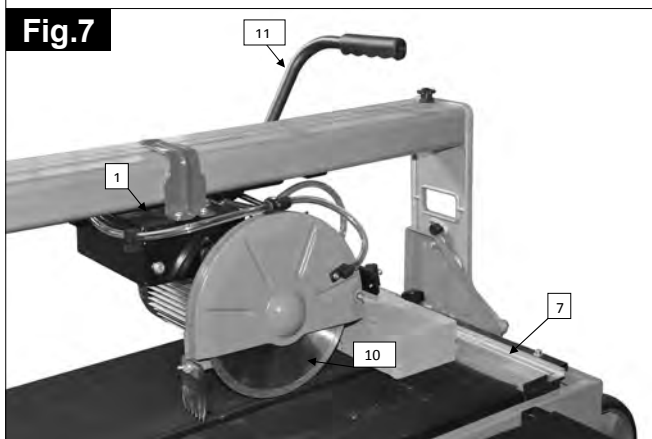
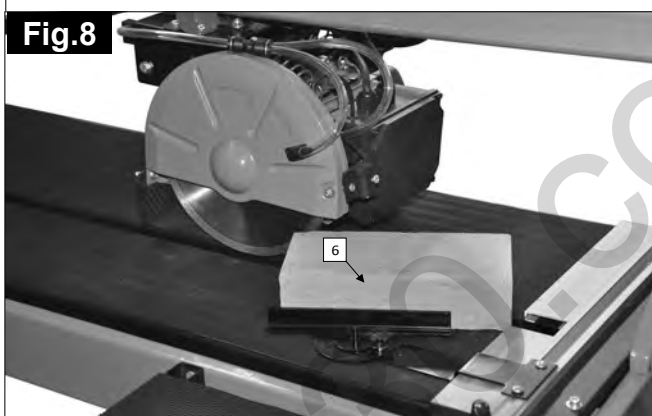
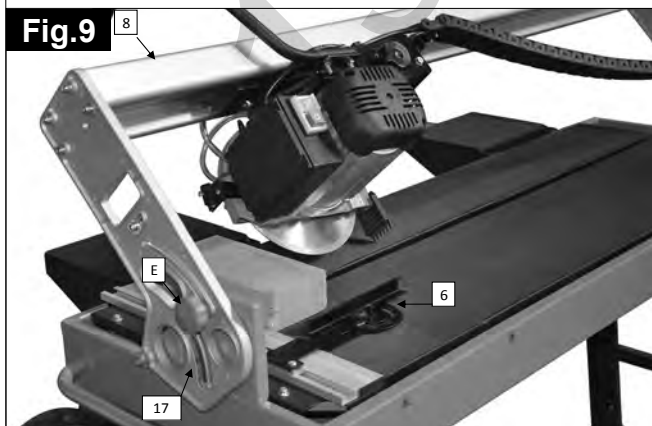
### Przełącznik (Rys. 4)

Aby włączyć przyciśnij „1” na przełączniku (16)

Przed rozpoczęciem procesu cięcia poczekać, aż tarcza uzyska maksymalną szybkość obrotów.

Gdy liczba obrotów na minutę jest osiągnięta, pompa wody chłodzącej (13) dostarcza wodę do tarczy.

Aby wyłączyć przyciśnij „0” na przełączniku (16). (Rys. 4).

**Fig.6****Fig.7****Fig.8****Fig.9**

## Obsluha/pracovné pokyny

### 90° rezy obr.6-7

1. Uvoľnite hviezdicovú skrutku (C)
2. Nastavte posuvné meradlo priečného rezu (6) na 90° a pevne dotiahnite hviezdicovú skrutku (C).
3. Dotiahnite skrutku s krídlovou hlavou (D) na zafixovanie posuvného meradla priečného rezu (6). (obr. 6)
4. Posuňte hlavu stroja (1) na rukoväti (11) smerom dozadu.
5. Priložte dlaždicu k dorazovej lište (7) na posuvné meradlo priečného rezu.
6. Pritlačte hlavu stroja (1) cez rukoväť (11) na požadovanú hĺbku rezu a zafixujte hlavu stroja.
7. Zapnite rezačku na dlaždice. Pozor: Počkajte, až kým chladiaca voda nedosiahne rezací brúsny kotúč (10).
8. Ťahajte hlavu stroja (1) na rukoväti (11) pomaly a rovnomerne cez dlaždicu smerom dopredu.
9. Po dokončení rezu vypnite rezačku na dlaždice.

### 45° diagonálny rez (obr. 8)

1. Uholovú zarážku (6) nastaviť na 45°.
2. Previesť rez podľa vysvetlenia.

### 45° pozdĺžny rez, (obr. 9)

- 1 Povolit' hviezdicovú skrutku (E) z oboch strán.
- 2 Naklonit' vodiacu koľajnicu (8) doľava v uhle 45° na uhlovej škále (18).
- 3 Hviezdicovú skrutku (E) opäť pevne utiahnuť.
- 4 Previesť rez podľa vysvetlenia.

## Wskazówki robocze

### Cięcie pod kątem 90° Rys.6-7

1. Odkręć śrubę gwiazda (C)
2. Krzyż wskaźnik cięcia (6) w pozycji 90 ° i śruba gwiazdki (C) dokręć.
3. Wkręt (D) umieścić na przekrojowym mocowania przyrządów (6). (Rys.6)
4. Głowicę pilarki (1) na uchwycie (11) przeciągnąć do tyłu.
5. Tworzenie płytki do szyny ograniczającej (7) skrajni przekrojowym.
6. Przesunąć głowicę maszyny (1) nad uchwytem (11) do żądanej głębokości cięcia i zablokować głowicę z powrotem.
7. Uruchomić maszynę do cięcia płytek. (Rys. 7)  
**Uwaga:** Poczekać, aż woda chłodząca dotrze do tarczy (10).
8. Głowicę pilarki (1) powoli i równomiernie ciągnąć za uchwyt (11) do przodu.
9. Po odcięciu płytki wyłączyć maszynę do cięcia płytek.

### Cięcie ukośne pod kątem 45° (Rys. 8)

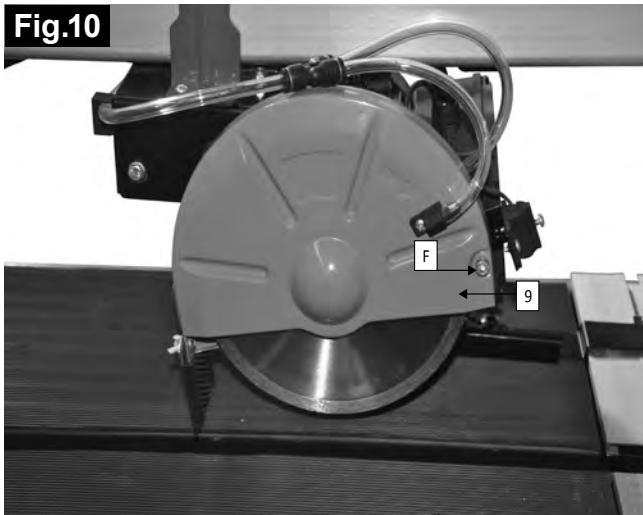
1. Ustawić regulator kąta nachylenia (6) na 45°
2. Przeprowadzić cięcie jak w wyjaśniono w punkcie 1.0.

### Cięcie poprzeczne pod kątem 45° (Rys. 9)

1. Poluzować mocującą śrubę gwiazdową (E) po obu stronach.
2. Uchylić szynę prowadzącą (8) na lewo pod kątem 45° skali kąta (18).
3. Dokręcić gwiazdową śrubę mocującą (E).
4. Przeprowadzić cięcie jak w wyjaśniono w punkcie 1.0.



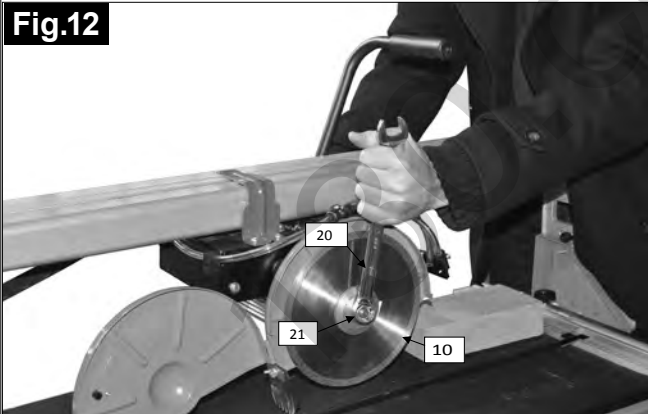
**Fig.10**



**Fig.11**



**Fig.12**



### Vymeniť diamantový deliaci kotúč (obr. 10- 12)

#### **Pozor! Vytiahnuť zástrčku**

1. Povoľte skrutku (F) a odoberte chránič rezacieho brúsneho kotúča (9) (obr. 10)
2. Priložte inbusový kľúč (19) k hriadeľu motora a pridržte ho.
3. Pomocou skrutkového kľúča (20) povoľte prírubovú maticu v smere chodu rezacieho brúsneho kotúča (10) (ľavotočivý závit).
4. Odoberte vonkajšie príruby (21) a rezací brúsny kotúč (10).
5. Pred montážou nového rezacieho brúsneho kotúča dôkladne vyčistite upínaciu prírubu.
6. Nový rezací brúsny kotúč nasadíte späť v opačnom poradí a pevne dotiahnete.  
**Pozor:** Dbajte na smer chodu rezacieho brúsneho kotúča!
7. Znovu namontujte chránič rezacieho brúsneho kotúča (9).

### Prevoz

#### **Pozor! Vytiahnuť zástrčku**

Na prepravu stroja prestavte hlavu stroja dopredu a zafixujte ju použitím nastavovacích dorazov.

### **Wymiana tarczy diamentowej (Rys. 10-11)**

#### **Uwaga! Wyjąć wtyczkę z kontaktu.**

1. Odkręć śrubę (F) i zdjąć osłonę tarczy (9). (Rys.10)
2. Klucz imbusowy (19) w położeniu na wale silnika i przytrzymaj.
3. rozpuszcza się w kierunku ruchu ostrza (10) za pomocą klucza (20) kołnierza. (Gwint lewoskrętny)
4. Usuń kołnierz (21) i tarczę (10).
5. Wyczyść starannie kołnierz przed instalacją nowej tarczy.
6. Nową tarczę wstawić i dokręcić w odwrotnej kolejności.
7. Osłona tarczy (9) ponownie.

130.com.ua

### **Przenoszenie**

#### **Uwaga! Wyjąć wtyczkę z kontaktu.**

Aby przetransportować urządzenie ustawić głowicę do przodu, i zamocować na zrzutach ekranu ustawień.

## ⚠ Elektrický prípoj

Pravidelne kontrolovať škody na elektrických prípojných vedeniach.

Dajte pozor, že pri kontrole nie je prípojné vedenie napojené na elektrickú sieť.

Elektrické prípojné vedenia musia zodpovedať príslušným VDE a DIN nariadeniam. Používajte len prípojné vedenia s označením H 07 RN.

Nápis typového označenia na prípojnom vedení je predpis.

### ■ POŠKODENÉ ELEKTRICKÉ PRÍPOJNÉ VEDENIA

Na elektrických prípojných vedeniach vznikajú často izolačné škody.

Príčiny sú:

- Miesta otlaku, keď sú prípojné vedenia vedené cez okná alebo štrbiny dverí.
- Trhliny spôsobené neodborným pripevnením alebo vedením prípojných vedení.
- Rezy spôsobené prejdením prípojných vedení.
- Izolačné poškodenia spôsobené vytrhnutím nástenej zásuvky.
- Trhliny spôsobené starnutím izolácie.

Takéto poškodené elektrické prípojné vedenia nesmú byť použité a sú na základe izolačných poškodení životnebezpečné!

### Motor na striedavý prúd 230 V/ 50 Hz

Sieťové napätie 230 V / 50 Hz.

Sieťový prípoj a predĺžovacie vedenie musia byť 3-žilové = P + N + SL. - (1/N/PE).

Predĺžovacie vedenia musia mať minimálny prierez 1,5 mm<sup>2</sup>.

Sieťová prípojka je zaistená max. 16 A.

## Údržba

### Pozor! Vytiahnuť zástrčku

- Po skončení práce vyčistiť stroj.
- Vymeniť opotrebované deliace kotúče.
- Vymeniť poškodené ochranné zariadenie.
- Prach a nečistoty na stroji treba pravidelne odstraňovať. Čistenie je najlepšie vykonať s handrou alebo štetcom.
- Všetky pohyblivé časti treba v pravidelných intervaloch domazávať.
- Nepoužívajte na čistenie plastov žiadne leptacie prostriedky.
- Vaňu (4) a stredné chladiace čerpadlo (13) treba pravidelne čistiť od nečistôt, inak nie je zabezpečené chladenie diamantového deliaceho kotúča (10).

## **⚠ Podłączenie elektryczne**

Sprawdzić czy nie są uszkodzone podłączenia przewodów elektrycznych. Upewnij się, że podczas sprawdzania przewodów zasilający nie jest podłączony do sieci.

Kable elektryczne muszą być zgodne z odpowiednimi przepisami VDE i DIN. Należy używać tylko kabli zasilających oznaczonych H 07 RN.

Oznaczenie typu jest podane na przewodzie elektrycznym.

### **■ USZKODZONE PRZEWODY ELEKTRYCZNE**

Prowadzenie linii elektrycznych często doprowadza do uszkodzenia izolacji.

Przyczynami są:

- Naciski punktowe, gdy przewody elektryczne prowadzone są przez szczeliny w oknach lub drzwiach.
- Miejsca zgięć, w wyniku niewłaściwego montażu lub prowadzenia przewodów.
- Punkty połączeń kabli.
- Uszkodzenia izolacji przez wyjęcie z gniazdka.
- Pęknięcia ze względu na starzenie się izolacji.

Takie wadliwe elektryczne przewody nie mogą być używane z powodu uszkodzenia izolacji.

### **Zagrożenie dla życia!**

Silnik prądu zmiennego 230 V / 50 Hz

Napięcie w sieci 230 Volt / 50 Hz.

Instalacje elektryczne i przedłużacz muszą być 3-żyłowe = P + N + SL. - (1/N/PE).

Przedłużacze muszą mieć minimalny przekrój 1,5 mm<sup>2</sup>.

Instalacje elektryczne winny wytrzymać maksymalnie do 16 A.

## **Konserwacja**

### **Uwaga! Wyciąganie wtyczki z kontaktu.**

- Urządzenie czyścić po zakończeniu pracy.
- Wymieniać zużyte tarcze.
- Wymieniać uszkodzone elementy ochronne.
- Kurz i brud należy regularnie usuwać z urządzenia. Czyszczenie najlepiej wykonywać szmatką lub szczotką.
- Wszystkie części ruchome muszą być ponownie smarowane w regularnych odstępach czasu.
- Nie używać do czyszczenia tworzywa sztucznego żadnych żrących środków. W większości przypadków wystarczy wilgotna ściereczka.
- Wanna (4) i pompa wody chłodzącej (13) powinny być regularnie czyszczone z zabrudzeń, w przeciwnym razie zatykają pompę lub rur i chłodzenie tarczy diamentowej (10) nie jest gwarantowane.

## Ersatzteilbestellung

### Objednávania náhradných dielov

Pri objednávaní náhradných dielov by mali byť uvedené nasledovné údaje:

- Typ prístroja
- Výrobné číslo prístroja
- Identifikačné číslo prístroja
- Číslo požadovaného náhradného diela

### Štartovanie ochranného zariadenia zvyškového prúdu:

- Ochranné zariadenie zvyškového prúdu má ovládacie tlačidlo.
- Funkcia zariadenia by mala byť kontrolovaná pred každým spustením a potom v pravidelných intervaloch (najmenej raz do týždňa).
- Ak sa prúdové ochranné zariadenie nevypne ako by malo pri preverení, vtedy neponúka osobnú ochranu! Zariadenie musí byť okamžite vymenené!
- Všetky záruky sú neplatné v prípade škody spôsobenej nedodržaním týchto prevádzkových pokynov. Neberieme žiadnu zodpovednosť za vedľajšie škody.
- Pred každým použitím sa uistite že výrobok nie je poškodený: Keď nájdete škodu, zariadenie nezapojujte.
- Po stlačení nulovacieho tlačidla je zariadenie pripravené k prevádzke. Pred zahájením prevádzky prosím preskúšajte vypnutie pomocou červeného tlačidla (ako je opísané v „prevádzke“).
- Zapojte prúdové ochranné zariadenie do zásuvky.
- Stlačte oranžové nulovacie tlačidlo.
- Pripravenosť k prevádzke ukazuje červený symbol v okne.
- Stlačte červené skúšobné tlačidlo. Toto ukazuje situáciu zvyškového prúdu.
- Ak zariadenie funguje správne, aktuálne ochranné zariadenie preruší tok prúdu. To sa prejaví odstránením červeného symbolu v okne.
- Iba ak zariadenie funguje správne ponúka ochranu pre ľudí a zvieratá.
- Pre prevádzku musí byť skúšobné tlačidlo znova stlačené.
- Až teraz môže byť konečný užívateľ pripojený do elektrickej zásuvky.

### Technické dáta:

Vypínací zvyškový prúd: < 30 mA

Elektrický zdroj: 230V~/50Hz

Kapacita: 16A (3680W)

Počet kontaktov: prepnete 2-póly

Bezpečnostná poistka: 16 A

Druh ochrany: IP54

Rozmery: 126 x 50 x 88 mm

Fig.13



## Zamawianie części zamiennych

Przy zamawianiu części zamiennych powinny być podane następujące informacje:

- Rodzaj urządzenia
- Numer części urządzenia
- Numer ewidencyjny urządzenia
- Numer części zamiennych potrzebnych do wymiany

### Uruchomienie Bezpiecznika Różnicowo-Prądowego:

- Urządzenie RCD posiada przycisk kontrolny.
- Poprawność działania urządzenia należy sprawdzać przed każdym jego włączeniem, a także w regularnych odstępach czasu (np. raz na tydzień).
- Jeśli urządzenie RCD nie wyłącza się poprawnie podczas testu, oznacza to, że jego używanie jest niebezpieczne! Urządzenie musi być natychmiast wymienione!
- Wszystkie gwarancje tracą ważność, jeśli uszkodzenia urządzenia są spowodowane niestosowaniem się do niniejszych instrukcji bezpieczeństwa. Producent nie ponosi odpowiedzialności za szkody wtórne.
- Przed każdym użyciem należy upewnić się, że urządzenie nie jest uszkodzone: Jeżeli występują jakiegokolwiek uszkodzenia, nie należy podłączać urządzenia do sieci elektrycznej.
- Urządzenie jest gotowe do użytku po naciśnięciu przycisku „reset”. Przed rozpoczęciem działania należy przetestować zwalnianie za pomocą czerwonego przycisku „test” (patrz opis w rozdziale „Działanie”).
- Podłączyć urządzenie do sieci elektrycznej.
- Nacisnąć pomarańczowy przycisk „reset”.
- Pojawienie się czerwonego symbolu na wyświetlaczu oznacza, że urządzenie jest gotowe do działania.
- Nacisnąć czerwony przycisk „test”. Następuje symulacja prądu resztkowego.
- Jeżeli urządzenie działa poprawnie, przepływ prądu zostaje odcięty. Sygnalizuje to zniknięcie czerwonego symbolu z wyświetlacza.
- Urządzenie zapewnia ochronę ludzi i zwierząt jedynie, gdy działa poprawnie.
- W celu rozpoczęcia działania, należy ponownie nacisnąć przycisk „test”.
- Dopiero teraz można podłączyć inne urządzenia.

### Dane techniczne:

Czułość: < 30 mA

Zasilanie prądem: 230V~/50Hz

Wydajność: 16A (3680W)

Liczba styków: 2-biegunowe

Bezpiecznik: 16 A

Rodzaj zabezpieczenia: IP54

Rozmiary: 126x50x88mm

### ■ PATRIČNÉ POUŽITIE!

Toto hnutelne Ochranné Zariadenie Zvyškového Prúdu s nulovým potenciálnym vypnutím je určené pre mokré brúsenie elektrických strojov a podobné elektrické spotrebiče v domácnosti.

Je pripojené jednoducho medzi zdrojom elektrického prúdu a užívateľom a týmto spôsobom ponúka optimálnu ochranu proti dotyku aktívnych častí a neúmyselnému štartovaniu stroja po návrate prúdu.

- Maschine immer mit dem mitgeliefertem Fehlerstrom-Vždy používajte stroje s Ochranným Zariadením Zvyškového Prúdu, ktoré sú súčasťou dodávky.

<b>Pomoc pri poruchách</b>		
<b>Porucha</b>	<b>Možná príčina</b>	<b>Náprava</b>
Diamantový deliaci kotúč sa uvoľní po vypnutí motora.	Upevňovacia matka utiahnutá príliš voľne	Dotiahnuť upevňovaciu matku
Motor nenabieha	a) Výpadok poistiek	a) Skontrolovať poistky
	b) Predlžovacie vedenie poškodené	b) Vymeniť predlžovacie vedenie
	c) Pripoje na motore alebo spínači nie sú v poriadku	c) Nechať skontrolovať elektrikárom
	d) Motor alebo spínač poškodený	d) Nechať skontrolovať elektrikárom
Motor nepodáva žiadny výkon	a) Priečny rez predlžovacieho vedenia nedostatočný	a) Pozri Elektrický prípoj, poistky reagujú
	b) Preťaženie	b) Skontrolovať prístroj

### ■ POPRAWNE U YTKOWANIE!

To przenośne urządzenie z zerową różnicą potencjałów jest zaprojektowane do użytku z piaskowymi szlifierkami i podobnymi urządzeniami w gospodarstwie domowym. Podłącza się je pomiędzy źródłem energii elektrycznej a urządzeniem użytkownika i dzięki temu oferuje optymalną ochronę przeciw porażeniom dotykowym i niechcianym uruchomieniom maszyny.

- Należy zawsze używać maszyn z wyłącznikiem różnicowo-prądowym, z którym zostały dostarczone.

### Porady dotyczące usuwania problemów

Problem	Możliwa przyczyna	Porada
Tarcza diamentowa jest poluzowana po wyłączeniu silnika.	Nakrętki mocujące nie są dobrze dokręcone.	Dokręcić nakrętki.
Silnik nie uruchamia się	a) Brak lub spalenie się bezpiecznika	a) Sprawdzić bezpiecznik
	b) wada przedłużacza elektrycznego	b) wymienić przedłużacz
	c) problem z podłączeniem do silnika lub z przełącznikiem	c) sprawdzić źródło zasilania energii elektrycznej
	d) wada silnika lub przełącznika	d) sprawdzić źródło zasilania energii elektrycznej
3. Silnik nie odpowiada na zasilanie zapasowe	a) Niewystarczająca grubość przewodów elektrycznych	a) sprawdzić połączenia elektryczne
	b) Przeciążenie	b) sprawdzić urządzenie



**TOOTJA:**

scheppach  
Fabrikation von Holzbearbeitungsmaschinen GmbH  
Günzburger Straße 69  
D-89335 Ichenhausen

**AUSTATUD KLIENT!**

Soovime Teile uue scheppachi masina meeldivat ja edukat kasutamist.

**JUHIS:**

Kõnealuse seadme tootja ei vastuta kehtiva tootevastutuse seaduse järgi kahjude eest, mis tekivad seadmel või seadme tõttu alljärgnevatel juhtudel:

- asjatundmatul käsitsemisel,
- käsitsemiskorralduse eiramisel,
- remontimisel kolmandate isikute, mittevoolitatud spetsialistide poolt,
- mitte-originaalosalude paigaldamisel ja nendega vahetamisel,
- mitte sihtotstarbekohasel kasutamisel,
- elektrisüsteemi rivist väljalangemisel elektrialaeeskirjade ning VDE nõuete 0100, DIN 57113 / VDE0113 eiramisel.

**ME SOOVITAME TEILE:**

Lugege enne plaadilõikamismasina kasutamist eesolevas käsiraamatus sisalduvad korraldused tähelepanelikult läbi.

**Kasutusjuhendi lugemine:**

Lugege enne ketaslõikuri ülespanemist, käikuvõtmist või sellesse sekkumist kasutusjuhend hoolikalt läbi.

**Ohtlik elektripinge**

Ettevaatust! Lülitage iga kord enne plaadilõikamismasinasse sekkumist voolutoide välja.

**Oht äkilise käivitumise tõttu**

Ettevaatust! Plaadilõikamismasin võib pärast voolukatkestust äkki uuesti käivituda.

Lisaks käesolevas kasutusjuhendis esitatud ohutusnõuetele peate tingimata järgima oma riigis masina käitamise kohta kehtivaid eeskirju.

Hoidke kasutusjuhendit kilekotis mustuse ja niiskuse eest kaitstult masina juures alal. Andke kasutusjuhend / ohutusjuhised teistele isikutele üleandmise korral kaasa. Kõik operaatorid peavad selle enne töö alustamist läbi lugema ja seda hoolikalt järgima.

Masinaga tohivad töötada ainult isikud, keda on masina kasutamise osas instrueeritud ja sellega seonduvatest ohtudest teavitatud. Nõutavast miinimumvanusest tuleb kinni pidada.

#### ■ **GAMINTOJAS:**

scheppach  
Fabrikation von Holzbearbeitungsmaschinen GmbH  
Günzburger Straße 69  
D-89335 Ichenhausen

#### ■ **GERBIAMAS KLIENTE,**

mes linkime Jums daug džiaugsmo ir didelės sėkmės dirbant su nauja „scheppach“ mašina.

#### ■ **NURODYMAS**

Pagal galiojantį Atsakomybės už gaminį įstatymą šio įrenginio gamintojas neatsako už žalą, kuri atsiranda šiame įrenginyje arba dėl jo:

- netinkamai naudojant,
- nesilaikant naudojimo instrukcijos,
- remontuojant tretiesiems asmenims, neįgalotiems specialistams,
- montuojant ir keičiant neoriginalias atsargines dalis,
- naudojant ne pagal paskirtį,
- sugedus elektros įrangai, nesilaikant elektrai keliamai reikalavimų ir VDE nuostatų 0100, DIN 57113 / VDE0113.

#### ■ **REKOMENDUOJAME:**

prieš naudodami plytelių pjaustymo mašiną, atidžiai perskaitykite šiame žinyne pateiktus nurodymus.

##### **Naudojimo instrukcijos skaitymas:**

prieš statydami, pradėdami eksploatuoti kampinį šlifuklį arba atlikdami intervencijas į jį, atidžiai perskaitykite naudojimo instrukciją.

##### **Pavojinga elektros įtampa**

Atsargiai! Prieš bet kokią intervenciją į plytelių pjaustymo mašiną, išjunkite srovės tiekimą į ją.

##### **Pavojus dėl staigaus paleidimo**

Atsargiai! Po elektros srovės tiekimo sutrikimo plytelių pjovimo mašina gali staiga pasileisti iš naujo.

Be šioje naudojimo instrukcijoje pateiktų saugos nuostatų, būtinai privalote laikytis mašinos eksploatavimui galiojančių taisyklių.

Laikykite naudojimo instrukciją plastikiniame maišelyje, apsaugoję nuo purvo ir drėgmės prie mašinos. Perduodami kitiems asmenims, kartu perduokite ir naudojimo instrukciją / saugos nurodymus. Prieš pradėdami dirbti, visi operatoriai ją privalo perskaityti ir jos atidžiai laikytis. Prie mašinos leidžiama dirbti tik asmenims, instruktuotiems, kaip ją naudoti ir informuotiems apie su tuo susijusius pavojus. Būtina laikytis reikalaujamo amžiaus cenzos.

#### ■ **RAŽOTĀJS:**

scheppach  
Fabrikation von Holzbearbeitungsmaschinen GmbH  
Günzburger Straße 69  
D-89335 Ichenhausen

#### ■ **GODĀTAIS KLIENT!**

Vēlam prieku un izdošanas, strādājot ar šo jauno schep-pach ierīci.

#### ■ **NORĀDĪJUMS!**

Conformément à la loi relative à la responsabilité du fait des produits défectueux applicable, le fabricant n'est pas responsable des dommages à cet équipement ou découlant de celui-ci en cas de :

- Maniement incorrect,
- Non-respect des instructions d'utilisation,
- Réparations effectuées par des tiers, par des spécialistes non autorisés,
- Installation et remplacement des pièces de rechange n'étant pas des pièces d'origine,
- Utilisation non conforme,
- Défaillances du matériel électrique en cas de non-respect des règles électriques et des dispositions VDE 0100, DIN 57113 / VDE0113.

#### ■ **NOUS VOUS RECOMMANDONS:**

Pirms flīžu griešanas mašinas lietošanas uzmanīgi izlasiet šajā rokasgrāmatā iekļautās norādes.

##### **Lietošanas pamācības lasīšana:**

Rūpīgi izlasiet lietošanas instrukciju, pirms uzstādāt griešanas mašīnu, sākat to lietot vai veicat tajā kādas darbības.

##### **Bīstams elektriskais spriegums**

Uzmanību! Pirms jebkādam darbībām flīžu griešanas mašīnā izslēdziet strāvas padevi.

##### **Bīstamība, ko rada pēkšņa iedarbināšana**

Uzmanību! Pēc strāvas padeves pārtraukuma flīžu griešanas mašīna var pēkšņi sākt darboties.

Papildus šīs lietošanas instrukcijas drošības noteikumiem noteikti jāievēro attiecīgajā valstī spēkā esošie noteikumi par ierīces lietošanu.

Glabājiet lietošanas instrukciju pie ierīces plastikāta maišņā, sargājot no netīrumiem un mitruma. Izniedziet lietošanas instrukciju / drošības norādījumus, nododot tos citām personām. Pirms darba sākšanas tā jāizlasa un rūpīgi jāievēro ikvienam operatoram.

Ar ierīci drīkst strādāt tikai tās personas, kas pārzina ierīces lietošanu un ir instruētas par riskiem, kas ir saistīti ar ierīces lietošanu. Jāievēro noteiktais minimālais vecums.

## ■ ÜLDISED JUHISED

Kontrollige pärast lahtipakkimist kõiki osi võimalike transpordikahjustuste suhtes. Puuduste korral tuleb kohe kohaletoojat teavitada. Hilisemaid pretensioone ei rahuldata.

- Kontrollige saadeti tervikkuse suhtes üle.
- Tutvuge enne kasutamist kasutusjuhendi alusel seadmega.
- Kasutage tarvikute ja kulu- ning varuosade puhul ainult originaalosi. Varuosi saate oma scheppachi edasimüjalt.
- Edastage tellimuste korral meie artiklumbrid ja seadme tüüp ning ehitusaasta.

FS3600 / FS4700	
<b>Tarnekomplekt</b>	
	Plaadilõikur
	Jahutusvee pump
	Nurgapiirik
	Laualaiendus
	4 jalga
	Käepide
<b>Tehnilised andmed</b>	
<b>Ehituslikud mõõdud P x L x K</b>	1560 x 440 x 1140mm / 1845 x 440 x 1155mm
<b>Lõikelaud</b>	400 x 1290 / 400 x 1377 mm
<b>Teemantlõikeketas Ø</b>	200 / 230 mm
<b>Vee täitekogus</b>	30,0 l / 40,0 l
<b>Kaal</b>	50 / 57 kg
<b>Lõikeandmed</b>	
<b>Lõikepikkus max</b>	920 / 1200 mm
<b>Lõikepikkus diagonaalselt max</b>	650 x 650 / 850 x 850 mm
<b>Lõikekõrgus 90° max</b>	36 / 40 mm
<b>Lõikekõrgus 45° max</b>	29 / 34 mm
<b>Ajam</b>	
<b>Mootor</b>	230 V/50 Hz
<b>Tarbevõimsus</b>	900 / 1200 W
<b>Mootori pöördearv</b>	3000 1/min
<b>Isoleermaterjali klass</b>	F
<b>Kaitseliik</b>	IP54
<b>Õigus tehnilisteks muudatusteks reserveeritud!</b>	

## ■ MÜRA TUNNUSVÄÄRTUSED

Töökohal võib müra ületada 85 dB (A). Sel juhul on kasutaja jaoks nõutavad helikaitsemeetmed (kandke kuulmekaitset!).

## ■ HELITUGEVLUS DB

Helivõimsustase LWA= 86 dB (A) määramatus 3 dB (A)  
Helirõhutase LPA = 72 dB (A) määramatus 3 dB (A) vastavalt DIN EN ISO 3744; EN ISO 11201

## BENDRIEJI NURODYMAI

- Išpakavę visas dalis, patikrinkite, ar nėra galimų transportavimo pažeidimų. Reklamacijų atveju nedelsdami informuokite tiekėją. Vėliau reklamacijos nebus pripažintos.
- Patikrinkite siuntos komplektaciją.
- Prieš naudodami, pagal naudojimo instrukciją susipažinkite su įrenginiu.
- Priedams bei greitai susidėvintiems ir atsarginėms dalims naudokite tik originalias dalis. Atsarginių dalių įsigysite iš savo „scheppach“ prekybos atstovo.
- Užsakydami nurodykite mūsų gaminių numerius bei įrenginio tipą ir pagaminimo metus.

FS3600 / FS4700	
<b>Komplektacija</b>	
Plytelių pjaustyklė	Tile-cutter
	Aušinimo vandens siurblys
	Kampinė atrama
	Stalo platinamasis elementas
	4 kojelės
	Rankena
<b>Techniniai duomenys</b>	
Konstruktiniai matmenys, ilgis x plotis x aukštis	1560 x 440 x 1140mm / 1845 x 440 x 1155mm
Pjovimo stalas	400 x 1290 / 400 x 1377 mm
Deimantinis kampinis šlifuoklis, Ø	200 / 230 mm
Vandens pripildymo kiekis	30,0 l / 40,0 l
Svoris	50 / 57 kg
<b>Pjovimo duomenys</b>	
Maks. pjovimo ilgis	920 / 1200 mm
Maks. įstrižinis pjovimo ilgis	650 x 650 / 850 x 850 mm
Maks. 90° pjovimo aukštis	36 / 40 mm
Maks. 45° pjovimo aukštis	29 / 34 mm
<b>Pavara</b>	
Variklis	230 V/50 Hz
Imamoji galia	900 / 1200 W
Variklio sūkių skaičius	3000 1/min
Izoliacinių medžiagų klasė	F
Apsaugos laipsnis	IP54
<b>Pasilikame teisę atlikti techninius pakeitimus!</b>	

## TRIUKŠMO VERTĖS

Triukšmas darbo vietoje gali viršyti 85 dB (A). Tokiu atveju naudotojui privalomos apsaugos nuo garso priemonės (naudokite klausos apsaugą!).

## GARSUMAS, DB

Garso galios lygis LWA= 86 dB (A), neapibrėžtis 3 dB (A)  
Garso galios lygis LPA = 72 dB (A), neapibrėžtis 3 dB (A)  
pagal DIN EN ISO 3744; EN ISO 11201

## VISPĀRĒJIE NORĀDĪJUMI

- Pēc visu daļu izpakošanas pārbaudiet, vai nav iespējama transportēšanas laikā radušos bojājumu. Ja ir kādi iebildumi, nekavējoties sazinieties ar starpnieku. Vēlākas reklamācijas netiek atzītas.
- Pārbaudiet sūtījuma pilnīgumu.
- Pirms izmantošanas iepazīstieties ar ierīci ar lietošanas instrukcijas palīdzību.
- Piederumiem, kā arī nodilstošām detaļām un rezerves daļām izmantojiet tikai oriģinālās detaļas. Rezerves daļas saņemsiet tuvākajā scheppach tirdzniecības uzņēmumā.
- Pasūtījumos norādietūsu preces numurus, kā arī ierīces tipu un izgatavošanas gadu.

FS3600 / FS4700	
<b>Piegādes komplekts</b>	
	Fližu griezējs
	Dzesēšanas šķidrums sūknis
	Leņķa atbalsts
	Galda paplašinājums
	4 kājiņas
	Rokturis
<b>Tehniskie raksturlielumi</b>	
Konstruktīvie izmēri G x P x A	1560 x 440 x 1140mm / 1845 x 440 x 1155mm
Griešanas galds	400 x 1290mm
Dimanta griešanas diska Ø	200 / 230 mm
Ūdens iepildāmais daudzums	30,0 l / 40,0 l
Svars	50 / 57 kg
<b>Griešanas raksturlielumi</b>	
Maks. griešanas garums	920 / 1200 mm
Maks. diagonālais griešanas garums	650 x 650 / 850 x 850 mm
Maks. griešanas augstums 90°	36 / 40 mm
Maks. griešanas augstums 45°	29 / 34 mm
<b>Piedziņa</b>	
Motors	230 V/50 Hz
Ieejas jauda	900 / 1200 W
Motora apgriezienu skaits	3000 1/min
Izolācijas materiāla klase	F
Aizsardzības pakāpe	IP54
<b>Paturētas tiesības veikt tehniskas izmaiņas!</b>	

## TROKŠŅA RAKSTURLIELUMI

Troksnis darba vietā var pārsniegt 85 dB (A). Šajā gadījumā lietotājam ir nepieciešami trokšņu aizsardzības pasākumi (lietojiet ausu aizsargus!).

## SKAĻUMA LĪMENIS DB

Skaņas jaudas līmenis LWA= 86 dB (A), kļūda 3 dB (A)  
Skaņas spiediena līmenis LPA = 72 dB (A), kļūda 3 dB (A)  
saskaņā ar DIN EN ISO 3744; EN ISO 11201

## ■ KASUTATAVAD SÜMBOLID



Kandke kaitsekindaid



Kandke silmakaitset



Kandke kuulmekaitset

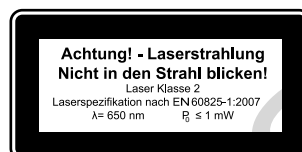


Kandke tolmuaitsemaski

**Me märgistamise Teie ohutust puudutavad kohad selle märgiga: ⚠**



**Ärge vaadake kiirde, laseriklass 2**



**Kaitske ennast ja ümbruskonda sobivate ettevaatusmeetmetega õnnetusohutude eest!**

Ärge vaadake kaitsmata silmadega laserkiirde.

Ärge vaadake kunagi otse kiirekäiku.

Ärge suunake laserkiirt kunagi peegeldavatele pindadele ja inimeste või loomade peale. Ka väikese võimsusega laserkiir võib silmadel kahjustusi põhjustada.

Ettevaatust - kui kasutatakse muid kui siinkohal esitatud toimimisviise, siis võib see ohtliku kiirgusplahvatuse põhjustada.

Ärge avage kunagi laserimoodulit. Võib tekkida ootamatu kiirgusplahvatus.

Kui masinat pikemat aega ei kasutata, siis tuleks patareid eemaldada.

Laserit ei tohi teist tüüpi

laseri vastu vahetada.

Remonti tohib laseril teostada ainult laseri tootja või volitatud esindaja.

## ⚠ Ohutusjuhised

Plaadilõikamismasinaga töötamine võib olla ohtlik, kui ei järgita ohutuid ja õigeid töömeetodeid. Kui tavalistele ohutusmeetmetele ei pöörata tähelepanu, siis võib see põhjustada operaatorile vigastusi. Turvavarustused nagu kaitseadised, kaitseprillid, tolmu maskid ja kuulmekaitse suudavad võimalikke vigastusohute vähendada. Parim kaitse ei suuda siiski heastada valet hinnangut, hoolimatust ja tähelepanematust. Kasutage töökojas alati tervet inimmõistust ja ettevaatust. Kui mingi protseduur tundub ohtlik, siis ärge seda proovige. Mõelge alternatiivse toimimisviisi üle, mis tundub ohutum. Mõelge sellele: Oma kehalise vigastamatuse eest vastutate Te ise. Antud masin töötati välja teatud kindlateks töödeks.

## NAUDOTI SIMBOLIAI



Mūvėkite apsaugines pirštines



Naudokite akių apsaugą



Naudokite klausos apsaugą



Naudokite apsaugą nuo dulkių

Su Jūsų sauga susijusias vietas mes pažymėjome šiuo ženklu:



Nežiūrėkite į spindulį,  
2 lazerių klasė



Tinkamomis atsargumo priemonėmis apsaugokite save ir savo aplinką nuo nelaimingų atsitikimų pavojaus!

Neapsaugota akimi tiesiogiai nežvelkite į lazerio spindulį.

Niekada nežiūrėkite tiesiogiai į spindulių eigą.

Nenukreipkite lazerio spindulio į atspindinčius paviršius ir asmenis arba gyvūnus. Net ir mažos galios lazerio spindulys gali pažeisti akį.

Atsargiai – kai atliekami kiti nei čia nurodytieji veiksmai, galima pavojinga spinduliuotės ekspozicija.

Niekada neatidarinėkite lazerio modulio. Galima netikėta spinduliuotės ekspozicija.

Kai mašina ilgesnį laiką nenaudojama, reikėtų išimti akumuliatorius.

Nekeiskite lazerio kito tipo lazeriu.

Lazerio remonto darbus leidžiama atlikti tik lazerio gamintojui arba įgaliotam atstovui.

## Saugos nurodymai

Dirbant su plytelių pjovimo mašina gali būti pavojinga, kai nesilaikoma saugių ir tinkamų darbo būdų. Jei nesilaikoma įprastų saugumo priemonių, operatorius gali būti sužalotas. Saugos priemonės, pavyzdžiui, apsauginiai įtaisai, apsauginiai akiniai, respiratoriai ir klausos apsauga, gali sumažinti galimus pavojus susižaloti. Tačiau geriausia apsauga negali kompensuoti netinkamo vertinimo, nerūpestingumo arba neatidumo. Visada naudokite sveiką protą ir būkite atsargūs dirbtuvėse. Jei matote, kad procesas pavojingas, jo neatlikite. Apsvarstykite alternatyvius, saugesnius veiksmus. Nepamirškite: Už savo sveiką kūną esate atsakingi patys.

Ši mašina buvo suprojektuota tam tikriems darbams.

## IZMANTOTIE SIMBOLAI



Lietojiet aizsargcimdus



Lietojiet acu aizsargu



Lietojiet ausu aizsargus



Lietojiet putekļu aizsargmasku

Vietas, kuras attiecas uz jūsu drošību, mēs esam iezīmējuši ar šādu zīmi:



Neskatieties 2. lāzera klases starā



Sargājiet sevi un apkārtējo vidi no nelaimes gadījumiem, veicot atbilstīgus piesardzības pasākumus!

Neskatieties ar neaizsargātām acīm tieši lāzera starā.

Nekad neskatieties tieši stara trajektorijā.

Nekad nevērsiet lāzera staru pret atstarojošām virsmām un cilvēkiem vai dzīvniekiem. Arī lāzera stars ar mazu jaudu var radīt acu bojājumus.

Uzmanību! Ja netiek ņemta vērā instrukcijā norādītā darba kārtība, var notikt bīstama staru iedarbība.

Nekad neatveriet lāzera moduli. Neparedzēti var notikt staru iedarbība.

Ja ierīce netiek lietota ilgāku laiku, vajadzētu izņemt baterijas.

Lāzera nedrīkst apmainīt pret cita tipa lāzeru.

Lāzera remontu drīkst veikt tikai lāzera ražotājs vai viņa pilnvarots pārstāvis.

## Drošības norādījumi

Darbs ar flīžu griešanas mašīnu var būt bīstams, ja neievēro drošas un pareizas darba metodes. Ja parastie drošības pasākumi paliek neievēroti, tas var radīt savainojumus operatoram. Drošības aprīkojums, piem., aizsargmehānismi, aizsargbrilles, putekļu aizsargmaskas un ausu aizsargi var mazināt iespējamās savainošanās riskus. Taču vislabākā aizsardzība nespēj kompensēt nepareizu novērtēšanu, bezrūpību vai neuzmanību. Vienmēr izmantojiet darbnīcā savu veselo saprātu un piesardzību. Ja kāds process liekas bīstams, nemēģiniet to. Apsveriet alternatīvu rīcības veidu, kas liekas drošāks. Atcerieties: Jūsu ķermeņa veselums ir jūsu personīgās atbildības jomā.

Šī ierīce bija izstrādāta noteiktiem darbiem.

Me soovime tungivalt masinat mitte muuta ja seda mitte kasutada kasutusvaldkondades, mille jaoks see pole konstrueeritud. Kui Te pole kindel, siis küsige enne tootega töötamist esmalt edasimüüjalt järele.

**Hoiatus:** nende eeskirjade eiramine võib põhjustada tõsiseid vigastusi.

- Hoidke kaitseseadised tööasendis ja heas seisundis.
- Harjutage ennast üle kontrollima, kas kõik tööriistad on enne selle sisselülitamist masinalt eemaldatud.
- Hoidke tööpind puhas. Täispakitud pinnad võivad õnnetusi põhjustada.
- Hoidke lapsed ja külalised tööpiirkonnast ohutus kauguses.
- Ärge koormake masinat üle. See töötavad paremini ja ohutumalt võimsusega, milleks see konstrueeriti.
- Kasutage õiget tööriista. Ärge nõudke tööriistadelt ja tarvikutelt üleliia palju. Õige tööriista või tarvikuga saate parima tulemuse.
- Kandke sobivat riietust: Mitte lahtist riietust või kindaid. Lipsud, sõrmused, käevõrud või muud ehted võivad pöörlevasse masinasse kinni jääda. Soovita- takse libisemiskindlaid jalatseid. Kaitske pikki juukseid võrgugall.
- Ärge kaotage kunagi tasakaalu. Seiske alati mõlema jalaga kindlalt maapinnal.
- Hoidke masin väga heas seisundis. Hoidke tööriistad teravad ja puhtad, et saavutada parim ning ohutuim jõudlus. Järgige korraldusi määrimise ja tööriistava- hetuse kohta.
- Vähendage ettekatsetamatu sisselülitamise riski.
- Ärge töötage masinal kunagi uimastite, alkoholi või ravimite mõju all olles.
- Eemalepaisatavad plaadiosad võivad Teie tervist ohustada. Käituge masinat ainult hästi ventileeritud kohtades ja hoolitsege jäätmete tõhusa eemaldami- se eest.

#### ■ EDASISED OHUTUSJUHENDID

Lugege enne kõnealuse toote käikuvõtmist kõik korral- dused läbi!

#### **Töökoht**

Veenduge vigastuste, masinakahjustuste, tule ja šoki ri- ski välistamiseks, et Teie töökoht

- on niiskuse, märja ja vihma eest kaitstud,
- on vaba süttimisvõimelistest gaasidest ja vedelikest,
- on puhas ja tühi,
- on hästi ventileeritud ja valgustatud.

#### **Operaator**

Terve inimõistus ja ettevaatus on tegurid, mida ei saa masinasse sisse ehitada. Need tegurid on operaator val- duses. Palun mõelge sellele:

Vältige kehalist kontakti maandatud pindadega nagu torud või radiaatorid.

Olge valvas. Ärge töötage masina kallal, kui olete väsi- nud.

Kandke alati:

- ANSI järgi heaks kiidetud tolumumask.
- Turvaprilile

Primygtinai rekomenduojame nemodifikuoti mašinos ir jos nenaudoti naudojimo sritims, kurioms ji nebuvo sukonstruota. Jei nesate tikri, prieš dirbdami su gaminiu, iš pradžių pasiteiraukite pas savo prekybos atstovą.

**Įspėjimas:** nesilaikant šių reikalavimų, galimi rimti sužalojimai.

- Laikykite apsauginius įtaisus darbinėje padėtyje geros būklės.
- Prieš įjungdami mašiną, įpraskite patikrinti, ar iš mašinos pašalinti visi įrankiai.
- Darbo vieta turi būti švari. Apkrautuose plotuose gali įvykti nelaimingų atsitikimų.
- Vaikai ir lankytojai turi būti saugiu atstumu nuo darbo zonos.
- Neperkraukite mašinos. Ji geriau veikia ta galia, kuriai ji buvo sukonstruota.
- Naudokite tinkamus įrankius. Neperkraukite įrankių ir priedų. Naudodami tinkamus įrankius arba priedus, pasieksite geresnių rezultatų.
- Vilkėkite tinkamus drabužius: Nevilkėkite plačių drabužių ir nemūvėkite pirštinių. Kaklaraiščius, žiedus, rankinius laikrodžius arba kitus papuošalus gali pagriebti besisukančios dalys. Rekomenduojama avėti neslidžius batus. Apsaugokite ilgus plaukus tinkleliu.
- Visada išlaikykite pusiausvyrą. Visada stovėkite ant žemės abiem kojomis.
- Jūsų mašina turi būti idealios būklės. Įrankiai turi būti aštrūs ir švarūs, kad būtų užtikrintas geriausias ir saugiausias našumas. Laikykites tepimo ir įrankių keitimo nurodymų.
- Sumažinkite neplanuoto įjungimo riziką.
- Niekada nedirbkite prie mašinos veikiami narkotinių medžiagų, alkoholio arba medikamentų.
- Į šalį nusviestos plytelių dalys gali neigiamai paveikti Jūsų sveikatą. Eksploatuokite mašiną gerai vėdinamose vietose ir pasirūpinkite veiksmingu atliekų šalinimu.

## ■ KITI SAUGOS NURODYMAI

Prieš pradėdami eksploatuoti šį gaminį, perskaitykite visus nurodymus!

### Darbo vieta

Norėdami išvengti sužalojimų, mašinos pažeidimo, gaisro ir šoko rizikos, įsitikinkite, kad Jūsų darbo vieta

- apsaugota nuo drėgmės ir lietaus,
- joje nėra degių dujų ir skysčių,
- yra švari ir tuščia,
- yra gerai vėdinama ir apšviesta.

### Operatorius

Sveikas žmogaus protas ir atsargumas yra veiksniai, kurių negalima įdiegti į mašiną. Šie veiksniai turi būti operatoriuje. Nepamirškite:

stenkitės nesiliesti prie įžemintų dalių, pvz., vamzdžių ir radiatorių, būkite budrūs, nedirbkite prie mašinos, kai esate pavargę.

Visada užsidėkite:

- ANSI leidžiamas apsaugines kaukes,
- apsauginius akinius,

Mės neatleidžiamai iesakām neizmainīt ierīces konstrukciju un neizmantot to lietošanas jomām, kurām tā nav bijusi konstruēta. Ja neesat drošs, vispirms pajautājiē tirdzniecības uzņēmumam, pirms strādājat ar ražojumu.

**Brīdinājums :** Šo noteikumu neievērošana var radīt nopietnus savainojumus

- Turiet aizsargmehānismus darba pozīcijā labā stāvoklī.
- Pierodiet pārbaudīt, vai visi instrumenti ir noņemti no ierīces, pirms jūs to ieslēdzat.
- Uzturiet tīru darba virsmu. Nokrautas virsmas var radīt nelaimes gadījumus.
- Ievērojiet, lai bērni un apmeklētāji atrastos drošā atālumā no darba vietas.
- Nepārslogojiet ierīci. Jūs strādāsiet labāk un drošāk ar jaudu, kurai ierīce bija konstruēta.
- Izmantojiet pareizo instrumentu. Nepārslogojiet instrumentu vai piederumus. Ar pareizo instrumentu vai piederumiem jūs sasniegsiet vislabāko rezultātu.
- Valkājiet piemērotu apģērbu: Nevalkājiet vaļīgu apģērbu vai nelietojiet vaļīgus cimds. Kaklasaites, aproces vai citas rotaslietas var iekerties rotējošās daļās. Ir ieteicami neslīdoši apavi. Pasargājiet matus ar matu tīkliņu.
- Nekad nezaudējiet līdzsvaru. Vienmēr stāviet stabili ar abām kājām uz zemes.
- Uzturiet ierīci vislabākajā stāvoklī. Uzturiet instrumentus asus un tīrus, lai gūtu vislabāko un visdrošāko rezultātu. Ievērojiet eļļošanas un instrumentu nomaiņas norādes.
- Samaziniet nejaušas ieslēgšanas risku.
- Nekad nestrādājiet ar ierīci, ja atrodaties narkotisko vielu, alkohola vai medikamentu iespaidā.
- Izsviestās flīžu daļas var nodarīt kaitējumu jūsu veselībai. Lietojiet ierīci labi ventilētās vietās un nodrošiniet efektīvu atkritumu novākšanu.

## ■ PAPILDU DROŠĪBAS NORĀDĪJUMI

Pirms šī ražojuma lietošanas sākšanas izlasiet visas norādes!

### Darba vieta

Lai izslēgtu savainojumu, ierīces bojājumu, ugunsgrēka un elektrošoka risku, pārliecinieties, vai jūsu darba vieta

- ir pasargāta no mitruma, slapjuma un lietus,
- ir brīva no uzliesmojošām gāzēm un šķidrumiem,
- ir tīra un tukša,
- ir labi ventilēta un apgaismota.

### Operators

Veselais saprāts un piesardzība ir faktori, kurus nevar iebūvēt ierīcē. Šie faktori ir operatora pienākums. Lūdzu, atcerieties:

Novērsiet ķermeņa kontaktu ar iezemētām virsmām, piem., caurulēm vai radiatoriem.

Esiet vērīgs. Nestrādājiet ar ierīci, ja esat noguris.

Vienmēr lietojiet:

- ANSI sertificētās putekļu aizsargmaskas.
- Aizsargbrilles



- Kuulmekaitset.

Ärge sirutage ennast üle töötava masina.

#### **TÄIENDAVAD JUHISED RIKKEVOOLU-KAITSELÜLTI KOHTA**

Palun järgige allseisvaid tähtsaid juhiseid käikuvõtmise ja ümberkäimise kohta.

Pöörake sellele tähelepanu ka siis, kui annate toote kolmandatele isikutele edasi. Hoidke seetõttu käesolevat kasutusjuhendit ühelugemiseks alal.

#### **OHUTUSJUHISED!**

- Ohutus- ja heakskiidu alastel põhjustel (CE) pole toote omavoliline ümberehitamine ja/või muutmine lubatud. Ärge võtke toodet kunagi lahti.
- Toode ei sobi laste kätte. Lapsed ei suuda elektriliste seadmetega ümberkäimisega seonduvaid ohte hinnata. Olge seetõttu laste eemaloleku korral äärmiselt ettevaatlik.
- Toote ülesehitus vastab kaitseklassile 1. Pingeallikana tohib kasutada ainult kohaliku varustusvõrgu nõuetekohast kaitsejuhiga võrgupistikupesast (230V~/50Hz).
- Kommertsrajatistes tuleb järgida kommertskutseühingute liidu õnnetuste ennetamise eeskirju elektriliste seadmete ja käitusvahendite kohta.
- Koolides, kutseõppeasutustes, hobi- ja eneseabitöökodades peab koolitatud personal teostama vastutavana toote käituse järelevalvet.
- Käige tootega ettevaatlikult ümber. Tõugete, löökide või väikeselt kõrguselt kukkumise korral saab see kahjustada.
- Ärge kasutage kunagi toodet, kui see viiakse külmas sooja ruumi. Seejuures tekkiv kondensvesi võib teatud tingimustel toote hävitada.
- Laske tootel enne võrgupingega ühendamist esmalt toatemperatuurile soojeneda. See võib kesta teatud oludes mitu tundi.
- Ärge haarake tootest niiskete või märgade kätega kinni.
- Pidage silmas, et toote isolatsioon pole kahjustatud ega hävinud.
- Kui seadet ei võeta pikemat aega käiku, siis lahutage see võrgupinge küljest, tõmmake see pistikupesast välja.
- Vältige ülespanekukohas või transportimisel järgmisi ümbrustingimusi:
- Märg või liiga kõrge õhuniiskus. Äärmuslik külm või kuumus. Tolm või põlemisvõimelised gaasid, aurud või lahustid. Tugevad vibratsioonid.
- Tugevad magnetväljad nagu masinate või valjuhääldite läheduses.

- klausos apsauga.  
Nesilenkite virš veikiančių mašinų.

### **PAPILDOMI NURODYMAI APSAUGINIAM NUOTĖKIO SROVĖS JUNGIKLIUI**

Laikykitės tolesnių, svarbių nurodymų, susijusių su eksploatacijos pradžia ir naudojimu. Atkreipkite dėmesį į tai net tada, jei šį gaminį perduodate tretiesiems asmenims. Todėl visada išsaugokite šią naudojimo instrukciją, kad galėtumėte ją paskaityti vėliau.

#### **SAUGOS NURIODYMAI!**

- Dėl saugos ir leidimo naudoti priežasčių (CE) savavališkai rekonstruoti ir (arba) modifikuoti gaminį draudžiama. Niekada neardykite gaminio.
- Gaminys neskirtas vaikams. Vaikai negali įvertinti pavojų, kurie kyla naudojant elektrinius prietaisus. Todėl būnant vaikams būkite ypač atsargūs.
- Gaminio konstrukcija atitinka 1 apsaugos klasę. Kaip įtampos šaltinį galima naudoti tik tinkamą viešojo maitinimo tinklo kištukinį lizdą su apsauginiu laidu (230 V~/50 Hz).
- Komerciniuose pastatuose reikia laikytis profesinių sąjungų nelaimingų atsitikimų taisyklių, taikomų elektriniams įrenginiams ir aparatams.
- Mokyklose, lavinimo įstaigose, mėgėjiškose ir automobilių remonto savitarnos dirbtuvėse gaminio eksploatavimą privalo stebėti mokytas personalas.
- Būkite atsargūs su gaminiu. Dėl smūgių arba kritimo iš nedidelio aukščio jis bus pažeistas.
- Niekada nenaudokite gaminio, kai jis pernešamas iš šaltos į šiltą patalpą. Tuo metu susidarantis kondensatas tam tikromis aplinkybėmis gali sugadinti gaminį.
- Prieš prijungdami gaminį prie maitinimo įtampos, iš pradžių leiskite jam pasiekti kambario temperatūrą. Tam tikromis aplinkybėmis tai gali užtrukti kelias valandas.
- Niekada nelieskite gaminio drėgnomis arba šlapiomis rankomis.
- Atkreipkite dėmesį į tai, kad viso gaminio izoliacija negali būti nei pažeista, nei sugadinta.
- Jeigu gaminys neeksploatuojamas ilgesnį laiką, tuomet atskirkite jį nuo tinklo įtampos ir išjunkite jį iš kištukinio lizdo.
- Pastatymo vietoje arba transportuodami venkite šių aplinkos sąlygų:
- šlapios aplinkos arba per didelės oro drėgmės; ypač didelio šalčio arba karščio; dulkių arba degių dujų, garų arba tirpiklių; stiprios vibracijos;
- stiprių magnetinių laukų, kokie yra šalia mašinų arba garsiakalbių.

- Ausu aizsargus.  
Neliecieties pāri strādājošām ierīcēm.

### **PAPILDU NORĀDĪJUMI PAR AUTOMĀTISKO AIZSARDZĪBAS SLĒDZI**

Lūdzam ievērot turpmākos svarīgus norādījumus par lietošanas sākšanu un lietošanu. Ievērojiet to, arī tad, kad nododat šo ražojumu trešajām personām. Tādēļ uzglabājiet šo lietošanas instrukciju vēlākai lasīšanai.

#### **DROŠĪBAS NORĀDĪJUMI!**

- Drošības un sertifikācijas apsvērumu dēļ (CE) nav atļauta ražojuma patvaļīga pārveidošana un/vai izmaiņošana. Nekad neizjauciet ražojumu.
- Ražojums nav piemērots maziem bērniem. Bērni nespēj novērtēt riskus, kas pastāv, rīkojoties ar elektroierīcēm. Tādēļ bērnu prombūtnes laikā rīkojieties īpaši piesardzīgi.
- Ražojuma uzbūve atbilst 1. aizsardzības klasei. Kā sprieguma avotu drīkst izmantot tikai koplietošanas elektroapgādes tīkla pienācīgu tīkla kontaktligzdu ar aizsargsavienojumu (230V~/50Hz).
- Komerciālos uzņēmumos jāievēro Vācijas Elektroiekārtu un aprīkojuma profesionālo arodbiedrību apvienības nelaimes gadījumu novēršanas noteikumi.
- Skolās, izglītības iestādēs, amatieru un pašapkalpošanās darbnīcās ražojuma lietošana ir atbildīgi jākontrolē sagatavotam personālam.
- Uzmanīgi rīkojieties ar ražojumu. Tas tiek bojāts grūdienu, triecienu un kritienu no neliela augstuma gadījumā.
- Nekad neizmantojiet ražojumu, kad to pārvieto no aukstas telpas siltā telpā. Šādi radušais kondensāts zināmos apstākļos var sagraut ražojumu.
- Ļaujiet ražojumam vispirms sasniegt telpas temperatūru, pirms to savienojat ar tīkla spriegumu. Tas zināmos apstākļos var ilgt vairākas stundas.
- Nepieskarieties ražojumam ar mitrām vai slapjām rokām.
- Uzmaniet, lai visa ražojuma izolācija nebūtu ne bojāta, ne arī sagrauta.
- Ja ražojumu ilgāku laiku nelieto, atvienojiet to no tīkla sprieguma, izņemot no kontaktligzdas.
- Nepieļaujiet šādus apkārtējās vides apstākļus uzstādīšanas vietā vai transportēšanas laikā:
- Slapjums vai pārāk liels gaisa mitrums. Ļoti liels aukstums vai karstums. Putekļi vai aizdedzināmas gāzes, tvaiki vai šķīdinātāji. Spēcīgas vibrācijas.
- Spēcīgi magnētiskie lauki, kā ierīču vai skaļruņu tuvumā.

## ⚠️ Sihtotstarbekohane kasutus

### Masin vastab kehtivale EÜ masinadirektiivile.

- Enne töö alustamist peavad olema kõik kaitse- ja ohutusseadised masina külge monteeritud.
- Masin on välja töötatud käsitsemiseks ühe isiku poolt. Operaator vastutab tööpiirkonnas kolmandate isikute eest.
- Järgige kõiki masinal olevaid ohutus- ja ohujuhiseid.
- Hoidke kõik masinal olevad ohutusjuhised terviklikult loetavas seisundis.
- Masin on koos pakutavate tööriistadega ja tarvikutega ette nähtud eranditult väikeste ning keskmise suurusega plaatide (kahlid, keraamika või sarnane) lõikamiseks. Metalli ja puidu lõikamine pole lubatud.
- Ärge ületage üles-/allapoole töödeldavate töödetaillide maksimum- ja miinimummõõtmeid.
- Kasutage masinat ainult tehniliselt laitmatu seisundis ja sihtotstarbekohaselt, ohutus- ning ohuteadlikult ja kasutusjuhendit järgides!
- Tuleb pidada kinni tootja ohutus-, töö- ja hoolduseeskirjadest ning tehnilistes andmetes esitatud mõõtmetest.
- Tuleb järgida asjakohaseid õnnetuste ennetamise eeskirju ja muid üldtunnustatud ohustehnilisi reegleid.
- Masinat tohivad kasutada, hooldada ja remontida ainult isikud, kes seda tunnevad ja keda on ohtude osas instrueeritud. Tootja ei vastuta masinal omavolilistest muudatustest põhjustatud kahjude eest.
- Masinat tohib kasutada ainult tootja originaaltarvikutega ja originaaltööriistadega.

Sihtotstarbekohasest kasutusest hoolimata pole võimalik teatud riskitegureid täielikult välistada. Masina konstruktsioonist ja ülesehitusest tingitult võib esineda järgmisi punkte:

- Jäsemete sisestamine töötavasse teemantlõikeketasse.
  - Teemantlõikeketta puudutamine katmata piirkonnas.
  - Töödetailide ja töödetaili osade väljapaiskumine.
  - Lõikeketta vigase teemantotsaku väljapaiskumine.
  - Kuulmekahjustused nõutava kuulmekaitsme mittekasutuse korral.
  - Silmade vigastused silmakaitsme mittekasutamisel.
- Igasugune ulatuslikum kasutus kehtib kui mitte sihtotstarbekohane. Sellest tulenevate kahjude eest tootja ei vastuta; risk lasub ainuüksi kasutajal.

## ⚠ Naudojimas pagal paskirtį

### Mašina atitinka galiojančią EB Mašinų direktyvą.

- Prieš pradėdant dirbti, reikia sumontuoti visus mašinos apsauginius ir saugos įtaisus.
- Mašina sukonstruota valdyti vienam asmeniui. Darbo zonoje operatorius yra atsakingas už trečiuosius asmenis.
- Laikykitės visų saugos ir pavojų nuorodų ant mašinos.
- Ant mašinos turi būti visos saugos ir pavojų nuorodos bei jos turi būti įskaitomos.
- Mašina su siūlomu įrankiu ir priedais skirta tik mažoms ir vidutinio dydžio plytelėms (koklinėms, keraminėms arba pan.) pjaustyti. Metalus ir medieną pjaustyti draudžiama.
- Neviršykite ruošinių, kuriuos reikia apdirbti, maksimalių ir minimalių matmenų, bei juos pasiekite.
- Naudokite tik techniškai neprikaištingos būklės mašiną ir tik pagal paskirtį, atsižvelgdami į saugą ir pavojus bei laikydamiesi naudojimo instrukcijos!
- Laikykitės gamintojo saugos, darbo ir techninės priežiūros reikalavimų bei techniniuose duomenyse nurodytų matmenų.
- Būtinai laikykitės galiojančių nelaimingų atsitikimų prevencijos taisyklių ir kitų, visuotinai pripažintų saugumo technikos taisyklių.
- Mašiną leidžiama naudoti, techniškai prižiūrėti arba remontuoti tik asmenims, kurie yra su tuo susipažinę ir informuoti apie pavojus. Atlikus savavališkas mašinos modifikacijas, už su tuo susijusią žalą gamintojas neatsako.
- Mašiną leidžiama naudoti tik su originaliais gamintojo priedais ir įrankiais.

Nors ir naudojant pagal paskirtį, galimi tam tikri liekamosios rizikos veiksniai. Dėl įrenginio konstrukcijos ir struktūros galimi tokie punktai:

- rankų įkišimas į veikiančią deimantinį pjovimo diską;
- deimantinio pjovimo disko palietimas neuždengtoje srityje;
- ruošinių ir ruošinių dalių išsviedimas;
- pažeisto deimantinio antgalio išsviedimas;
- klausos sutrikdymas nenaudojant reikalingos klausos apsaugos;
- akių sužalojimai nenaudojant akių apsaugos.

Bet koks kitoks naudojimas laikomas ne pagal paskirtį. Už dėl to patirtą žalą gamintojas neatsako. Rizika tenka vien tik naudotojui.

## ⚠ Noteikumiems atbilstoša lietošana

### Ierīce atbilst spēkā esošajai EK Mašīnu direktīvai

- Pirms darba sākuma visiem aizsargmehānismiem un drošības mehānismiem jābūt uzstādītiem uz ierīces.
- Ierīce ir izstrādāta vienas personas vadībai. Operators darba zonā ir atbildīgs trešo personu priekšā.
- Ievērojiet visus drošības norādījumus un bīstamības norādes uz ierīces.
- Uzturiet visus drošības norādījumus un bīstamības norādes uz ierīces pilnā skaitā salasāmā stāvoklī.
- Ierīce ar piedāvāto instrumentu un piederumiem ir izstrādāta vienīgi maza un vidēji liela izmēra flīzēm (podiju flīzēm, keramiskajām vai tamlīdzīgām). Metāla un koksnes griešana nav atļauta.
- Nepārsniedziet apstrādājamo darba materiālu maksimālo izmēru, un apstrādājamo darba materiālu izmērs nedrīkst būt mazāks par minimālo izmēru.
- Lietojiet ierīci tikai tehniski nevainojamā stāvoklī, kā arī atbilstoši noteikumiem, apzinoties drošības aspektus un iespējamus riskus, ievērojot lietošanas instrukciju!
- Jāievēro ražotāja drošības, darba un apkopes noteikumi, kā arī tehniskajos raksturlielumos minētie izmēri.
- Jāievēro atbilstošie nelaimes gadījumu novēršanas noteikumi un citi vispāratzītie drošības tehnikas noteikumi.
- Ierīci drīkst lietot, apkopt vai labot tikai personas, kuras to pārzina, un ir instruētas par riskiem. Patvaļīgās ierīces izmaiņas izslēdz ražotāja atbildību par šādu darbību rezultātā izrietošajiem bojājumiem.
- Ierīci drīkst lietot tikai ar ražotāja oriģinālajiem piederumiem un oriģinālajiem instrumentiem.

Neskatoties uz noteikumiem atbilstošu lietošanu, nevar pilnīgi izslēgt noteiktus atlikušo risku faktoros. Saisfībā ar ierīces konstrukciju un uzbūvi var rasties šādi riski:

- ieķeršanās rotējošā dimanta griešanas diskā;
- pieskaršanās dimanta griešanas diskam nenosegtā zonā;
- darba materiālu un to daļu izmete;
- griešanas diska bojāta dimanta uzliktna izmete;
- dzirdes traucējumi, ja netiek lietoti nepieciešamie ausu aizsargi;
- acu savainojumi, ja neizmanto acu aizsargu.
- Jebkura lietošana, kas neatbilst šim mērķim, ir uzskatāma par noteikumiem neatbilstošu. Par šādu darbību rezultātā izrietošajiem bojājumiem ražotājs nav atbildīgs; risku uzņemas vienīgi pats lietotājs.

## Enne käikuvõtmist

Vahetage pragulised teemantkettad välja.

- Õppige oma masinat tundma. Tutvuge oma rakenduse ja piirangutega, kuid ka samuti spetsiifiliste potentsiaalsete ohtudega.
- Kontrollige masinat hoolikalt kahjustuste suhtes tegemaks kindlaks, et see suudab ettenähtud jõudlust pakkuda. Kahtluse korral tuleks vastav osa välja vahetada.
- Veenduge enne pistikupesast pistiku väljatõmbamist, et lüliti paikneb VÄLJA peal.
- Veenduge, et masin puhastati ja määriti nõuetekohaselt ära.
- Kontrollige masinat enne käikuvõtmist kahjustatud osade suhtes ja tehke kindlaks, kas need osad talitlevad nõuetekohaselt ning täidavad oma funktsiooni.
- Kontrollige kõigi liikuvate osade väljajoondust, kõiki murdunud või kinnitusosi ja kõiki muid tingimusi, mis võivad nõuetekohast käitust halvendada. Spetsialist peab iga kahjustatud osa kohe remontima või välja vahetama.
- Ärge kasutage masinat, kui lüliti ei saa sisse ja välja lülitada.

## Käitus

- Seadke masin tasasele libisemiskindlale pinnale.
- Kontrollige, et andmesildil esitatud pinge ühildub olemasoleva pingega, alles seejärel ühendage pistik vooluvõrku.
- Enne sisselülitamist peab saama löikeketas vabalt pöörelda.

**Tähelepanu:** Löikeketast tuleb alati veega jahutada.

**Tähelepanu:** Löikeketas talitleb järele.

Ärge pidurdage löikeketast külgmist survet avaldades.

- Normaalsel kasutamisel võib mootorikorpust kuumaks minna.
- Ärge sundige masinat või tarvikuid suurema tööstusmasina tööd tegema. See pakub paremat tööd jõudlusega, milleks see konstrueeriti.
- Teostage masinal kõiki seadeid väljalülitatud masina korral.
- Ärge jätke masinat kunagi järelevalveta, kuni see töötab.
- Lahkuge väljalülitamise korral masina juurest alles siis, kui see seisab täielikult paigal.
- Lülitage masin enne võrgupistikü väljatõmbamist alati välja.
- Tõmmake võrgupistik alati välja. Ärge tõmmake kunagi pistikut pistikupesast välja kaablist hoides.
- Ärge kasutage löikeketast, mis ei ühildu spetsifitseeritud suurustega.
- Ärge kandke masinat kunagi kaablist.

Kui Te pole kindel, kas mingi töötingimus on ohutu või ebaohutu, siis ärge töötage masinaga.

## Prieš pradēdant eksploatuoti

Pakeiskite sutrūkinėjusius deimantinius diskus.

- Susipažinkite su savo mašina. Susipažinkite su jos naudojimu ir apribojimai bei su potencialiais specifiniais pavojais.
- Kruopščiai patikrinkite mašiną, ar ji nepažeista, kad įsitikintumėte, kad ji gali pasiekti numatytą galią. Iškilus abejonų, susijusių dalį reikėtų pakeisti.
- Prieš kišdami kištuką į kištukinį lizdą, įsitikinkite, kad jungiklis nustatytas ties IŠJ.
- Įsitikinkite, kad mašina išvalyta ir tinkamai sutepta.
- Prieš eksploatacijos pradžią patikrinkite mašiną, ar nėra pažeistų dalių, ir nustatykite, ar šios dalys tinkamai veikia ir atlieka numatytą funkciją.
- Patikrinkite, kaip ištiesintos visos judančios dalys, visas lūžusias arba tvirtinimo dalis ir visas kitas sąlygas, kurios galėtų neigiamai paveikti tinkamą eksploatavimą. Visas pažeistas dalis iš karto turėtų suremontuoti arba pakeisti specialistas.
- Nenaudokite mašinos, jei tinkamai neįsijungia ir neišsijungia jungiklis.

## Eksploatavimas

- Pastatykite mašiną ant lygaus, neslidus pagrindo.
- Patikrinkite, ar duomenų skydelyje nurodyta įtampa sutampa su esama įtampa, ir tik tada junkite kištuką į srovės tinklą.

- Prieš jungiant pjovimo diskus turi laisvai sukstis.

**Dėmesio:** pjovimo diską visada reikia aušinti vandeniu.

**Dėmesio:** pjovimo diskas veikia iš inercijos.

Nestabdykite pjovimo disko spausdami iš šono.

- Įprastai naudojant, variklio korpusas gali įkaisti.
- Negreitinkite mašinos arba priedų, kad atliktumėte didelės pramoninės mašinos darbus. Ji geriau atlieka darbus ta galia, kuriai ji buvo sukonstruota.
- Visus mašinos nustatymus atlikite išjungę mašiną.
- Kol mašina veikia, niekada nepalikite jos be priežiūros.
- Išjungę pasišalinkite nuo mašinos tik jai pilnutinai sustojus.
- Prieš ištraukdami tinklo kištuką, visada mašiną išjunkite.
- Visada ištraukite tinklo kištuką Niekada netraukite už kabelio iš kištukinio lizdo.
- Nenaudokite pjovimo disko, kuris neatitinka specifikacijose nurodytų dydžių.
- Niekada neneškite mašinos už kabelio.

Jei nesate tikri, ar darbo sąlygos yra saugios, ar nesaugios, su mašina nedirbkite.

## Darbības pirms lietošanas sākšanas

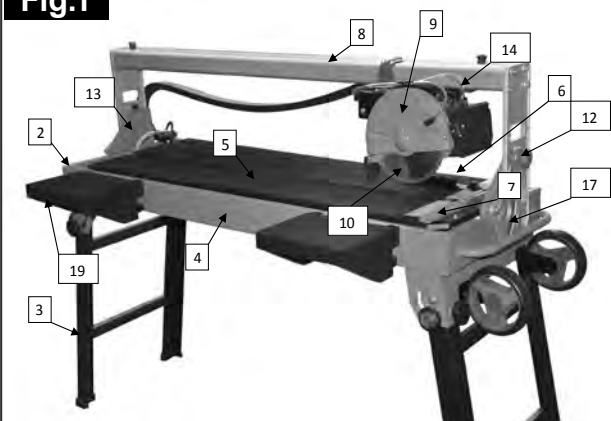
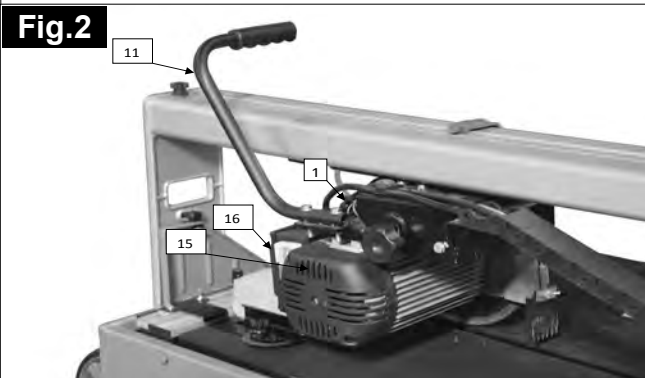
Nomainiet saplaisājušus dimanta diskus.

- Iepazīstiet šo ierīci. Iepazīstieties ar tās lietošanu un ierobežojumiem, taču arī ar īpatnējiem potenciālajiem riskiem.
- Rūpīgi pārbaudiet, vai ierīcei nav bojājumu, lai pārliecinātos, vai tā var sniegt paredzamo rezultātu. Šaubu gadījumā attiecīgo daļu vajadzētu nomainīt.
- Pārliecinieties, vai slēdzis atrodas pozīcijā IZSLĒGTS, pirms ievietojat spraudni kontaktligzdā.
- Pārliecinieties, vai ierīce bija notīrīta un lietpratīgi ieeļļota.
- Pārbaudiet, vai ierīcei pirms lietošanas sākšanas nav bojātu daļu, un konstatējiet, vai šīs daļas pienācīgi darbojas un izpilda tām paredzēto funkciju.
- Pārbaudiet visu kustīgo daļu, visu salauzto vai stiprinājuma daļu ieregulējumu, un visus pārējos apstākļus, kas varētu kaitēt kārtīgai lietošanai. Katru bojāto daļu vajadzētu nekavējoties salabot vai nomainīt specialistam.
- Neizmantojiet ierīci, ja nav iespējams pareizi ieslēgt un izslēgt slēdzi.

## Lietošana

- Novietojiet ierīci uz līdzenas, neslīdošas pamatnes.
- Pārbaudiet, vai spriegums datu plāksnītē sakrīt ar esošo spriegumu, tikai pēc tam pievienojiet spraudni pie elektrotīkla.
- Pirms ieslēgšanas griešanas diskam jāgriežas brīvi.
- **Ievēribai!** Griešanas disks vienmēr jādzēsē ar ūdeni.
- **Ievēribai!** Griešanas disks negriežas.
- Nenobremzējiet griešanas disku, izdarot sānu spiedienu.
- Parastas lietošanas laikā motora korpus var sakarst.
- Nepalīeliniet ierīces vai piederumu jaudu, lai izpildītu lielāka industriālā aprīkojuma darbu. Jūs strādāsiet labāk ar jaudu, kurai ierīce bija konstruēta.
- Veiciet visus ierīces iestatījumus, kad ir izslēgta ierīce.
- Nekad neatstājiet ierīci bez uzraudzības, kamēr tā darbojas.
- Izslēdzot ierīci, atstājiet to tikai pēc tam, kad tā ir pilnīgi apstājusies.
- Vienmēr izslēdziet ierīci, pirms atvienojat tīkla spraudni.
- Vienmēr atvienojiet tīkla spraudni. Nekad neatvienojiet spraudni no kontaktligzdas, velkot aiz vada.
- Neizmantojiet griešanas disku, kas nesakrīt ar precīzi noteiktajiem izmēriem.
- Nekad nepārnēsājiet ierīci aiz vada.

Ja neesat pārliecināts par to, vai kāds darba apstāklis ir drošs vai nedrošs, nestrādājiet ar ierīci.

**Fig.1****Fig.2****VARUSTUS JOON. 1-2**

- 1 Masinapea
- 2 Aluskanderaam
- 3 Seisujalad
- 4 Veevann
- 5 Töödetaili alus
- 6 Ristilõikekaliiber
- 7 Piirdesiin
- 8 Juhtsiin
- 9 Lõikeketta kaitse
- 10 Teemantlõikeketas
- 11 Käepide
- 12 Tähtkäepide nurga seadistamiseks
- 13 Jahutusvee pump
- 14 Voolik
- 15 Elektrimootor
- 16 Sisse-/väljalüliti
- 17 Nurgaskaala nurga seadistamiseks
- 18 Laualaiendus

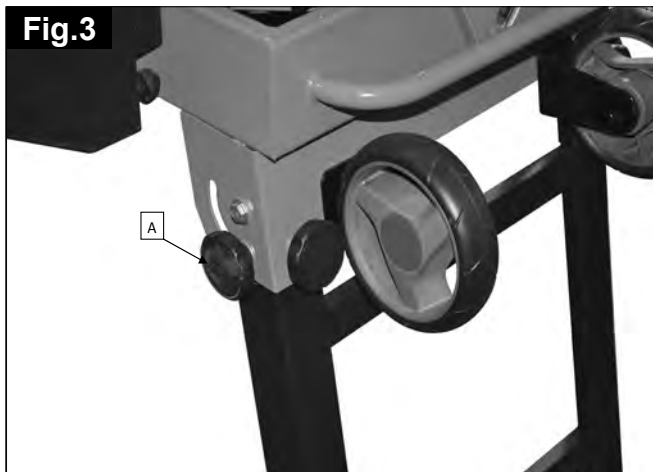
**■ ĮRANGA, 1-2 PAV.**

- 1 Mašinos galvutė
- 2 Apatinis rėmas
- 3 Kojelės
- 4 Vandens vonia
- 5 Ruošinių atrama
- 6 Skersinio pjovimo šablonas
- 7 Atraminis bėgelis
- 8 Kreipiamasis bėgelis
- 9 Pjovimo disko apsauga
- 10 Deimantinis pjovimo diskas
- 11 Rankena
- 12 Kampo nustatymo varžtas su grybo formos galvute
- 13 Aušinimo vandens siurblys
- 14 Žarna
- 15 Elektros variklis
- 16 Įj./išj. jungiklis
- 17 Kampo nustatymo kampų skalė
- 18 Stalo platinamasis elementas

**■ APRĪKOJUMS 1-2. ATT.**

- 1 Ieršes galva
- 2 Balsta rėmis
- 3 Balsta kājas
- 4 Ūdens vācele
- 5 Darba materiāla paliktnis
- 6 Šķērsgriešanas šablons
- 7 Atbalstsliede
- 8 Vadsliede
- 9 Griešanas diska aizsargs
- 10 Dimanta griešanas disks
- 11 Rokturis
- 12 Leņķa iestatījuma zvaigžņveida roktura skrūve
- 13 Dzesēšanas šķidrums sūknis
- 14 Šļūtene
- 15 Elektromotors
- 16 Ieslēgšanas/izslēgšanas slēdzis
- 17 Leņķa iestatījuma leņķa skala
- 18 Galda paplašinājums



**Fig.3****Fig.4****Fig.5**

## Montaaž

### Joon 3-5

Pakendamistehnilistel põhjustel pole Teie masin terviklikult monteeritud.

1. Võtke masin pakendist välja ja asetage see ettevaatlikult põrandale.
2. Vabastage veidi tähtkäepidepolt (A) ja klappige seisujalad alla. Pingutage tähtkäepidepolt taas kinni. (joon. 3)
3. Pange masin jalgade peale.
4. Monteerige käepide 2 kuuskantpoldiga (B) mootorikorpuse (joon. 4) külge.
5. Kinnitage jahutusvee pump (13) veevannis (4) ettenähtud positsiooni.
6. Täitke veevanni, kuni veepump on täielikult veega kaetud. Pidage silmas, et äravool on kindlalt suletud.

## Käikuvõtmine

### Sisse-/väljalüliti (joon. 4)

Sisselülitamiseks vajutage sisse-/väljalülitil (16) „I“ peale. Enne löikamisprotseduuri algust tuleb ära oodata, kuni löikeketas saavutab max pöörded ja jahutusvee pump (13) on vee löikeketta juurde pumbanud.

Väljalülitamiseks vajutage lülitil (16) „O“ peale. (joon. 4).

## Montavimas

### 3-5 pav

Dėl pakavimo technikos mašina sumontuota ne iki galo.

- 1 Išimkite mašiną iš pakuotės ir atsargiai padėkite ją šone ant žemės.
- 2 Šie tiek atlaisvinkite varžtą su grybo formos galvute (A) ir atlenkite kojeles žemyn. Vėl priveržkite varžtą su grybo formos galvute. (3 pav.)
- 3 Pastatykite mašiną ant kojelių.
- 4 Pritvirtinkite rankeną 2 šešiabriauniais varžtais (B) prie variklio korpuso (4 pav.).
- 5 Pritvirtinkite aušinimo vandens siurbį (13) vandens vonioje (4) numatytoje padėtyje.
- 6 Pildykite vandens vonią, kol vandens siurblys bus visiškai apsemtas vandeniu. Atkreipkite dėmesį į tai, kad į nutekėjimo angą būtų saugiai uždaryta.

## Eksplotacijos pradžia

### Jungiklis (4 pav.)

Norėdami įjungti paspauskite jungiklio (16) „I“.

Prieš pradėdami pjauti, palaukite, kol pjovimo diskas pasieks maks. sukčių skaičių ir aušinimo vandens siurblys (13) teks vandenį pjovimo diskui.

Norėdami išjungti paspauskite jungiklio (16) „0“.

(4 pav.)

## Montāža

### 3-5 att.

Iepakojanas tehnisku iemeslu dēļ šī ierīce nav uzstādīta

1 nokomplektētā veidā.

2 Izņemiet ierīci no iepakojuma un novietojiet to uzmanīgi sāniski uz grīdas.

3 Novietojiet ierīci uz kājām.

4 Uzstādiet rokturi, izmantojot 2 sešstūrgalvas skrūves (B), uz motora korpusa (4. att.).

5 Nostipriniet dzesēšanas šķidrumsūkni (13) ūdens vācelē (4) paredzētajā pozīcijā.

6 Uzpildiet ūdens vāceli, līdz ūdens sūknis ir pilnīgi noklāts ar ūdeni. Uzmaniet, lai noteka būtu droši noslēgta.

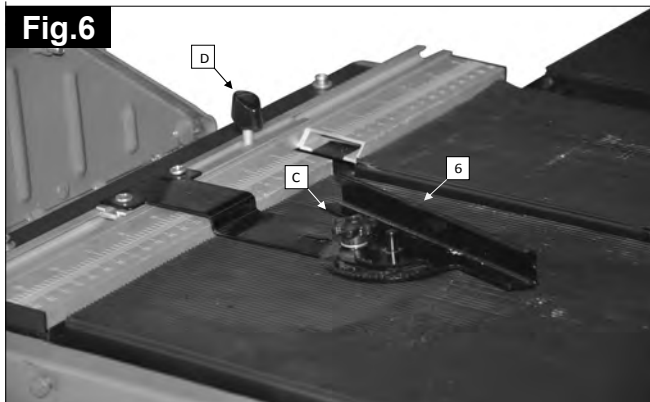
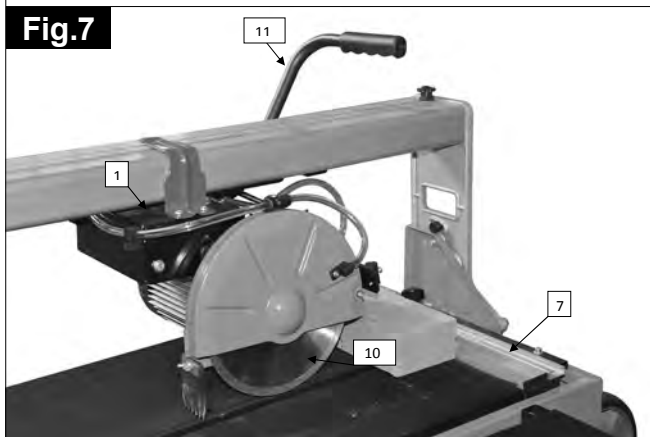
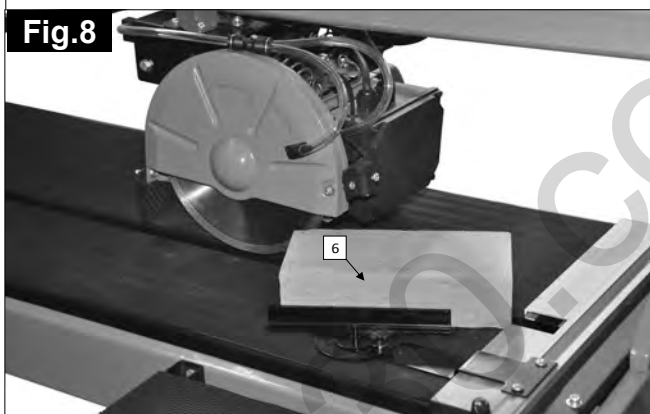
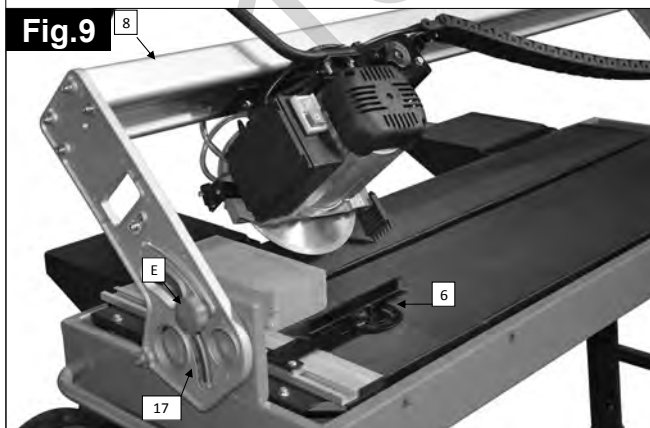
## Lietošanas sākšana

### Ieslēgšanas/izslēgšanas slēdzis (4. att.)

Lai ieslēgtu ierīci, nospiediet ieslēgšanas/izslēgšanas slēdzi (16) pozīcijā «I».

Pirms griešanas procesa sākuma jānogaida, līdz griešanas disks sasniedz maks. apgriezīgu skaitu, un dzesēšanas šķidrumsūkni (13) būs padevis ūdeni līdz griešanas diskam.

Lai izslēgtu ierīci, nospiediet slēdzi (16) pozīcijā «0» (4. att.).

**Fig.6****Fig.7****Fig.8****Fig.9**

## Käsitsemine/tööjuhised

### 90° lõiked joon. 6-7

1. Lõdvendage tähtpolt (C).
2. Seadke ristilõikekaliiber (6) 90° peale ja pingutage tähtpolt (C) taas kinni.
3. Pingutage tiibpolt (D) kinni, et ristilõikekaliiber (6) fikseerida. (joon. 6)
4. Lükake masinapea (1) käepidemest (11) taha.
5. Toetage plaat ristilõikekaliibril vastu piirdesiini (7).
6. Vajutage masinapea (1) käepideme (11) kaudu sobivale lõikesügavusele ja fikseerige masinapea taas.
7. Lülitage plaadiilõikur sisse. Tähelepanu: Oodake ära, kuni jahutusvesi on lõikeketta (10) juurde jõudnud.

### 45° diagonaallõige (joon. 8)

1. Seadistage nurgapiiraja (6) 45° peale.
2. Teostage lõige ülalpool selgitatud viisil.

### 45° pikilõige (joon. 9)

- 1 Vabastage mõlemal küljel tähtkäepidepolt (E).
- 2 Kallutage juhtsiini (8) vasakule, nurgaskaalal (18) 45° peale.
- 3 Pingutage tähtkäepidepolt (E) taas kinni.
- 4 Teostage lõige selgitatud viisil.

## Valdymas / darbo nurodymai

### 90° pjūviai, 6-7 pav.

- 1 Atlaisvinkite varžtą su grybo formos galvute (C).
- 2 Skersinio pjovimo šabloną (6) nustatykite ties 90° ir vėl priveržkite varžtą su grybo formos galvute (C).
- 3 Priveržkite sparnuotą varžtą (D), kad užfiksuotumėte skersinio pjovimo šabloną (6). (6 pav.)
- 4 Nustumkite mašinos galvutę (1) už rankenos (11) į galą.
- 5 Pridėkite plytelę prie atraminio bėgelio (7), prie skersinio pjovimo šablono.
- 6 Spauskite mašinos galvutę (1) rankena (11) į pageidaujamą pjovimo gylį ir vėl užfiksuokite mašinos galvutę.
- 7 Įjunkite plytelių pjaustyklę. Dėmesio: Palaukite, kol aušinimo vanduo pasieks pjovimo diską (10).
- 8 Lėtai ir tolygiai traukite mašinos galvutę (1) už rankenos (11) į priekį plytele.
- 9 Baigę pjauti, plytelių pjaustyklę vėl išjunkite.

### 45° įstrižinis pjūvis (8 pav.)

- 1 Nustatykite kampinę atramą (6) ties 45°.
- 2 Pjaukite, kaip paaiškinta pirmiau..

### 45° išilginis pjūvis (9 pav.)

- 1 Abiejose pusėse atlaisvinkite varžtą su grybo formos galvute (E).
- 2 Kreipiamąjį bėgelį (8) palenkite į kairę ties kampų skalės (18) 45°.
- 3 Vėl priveržkite varžtą su grybo formos galvute (E).
- 4 Pjaukite, kaip paaiškinta.

## Vadība/darba norādījumi

### 90° griezumai 6-7. att.

- 1 Palaidiet vaļīgāk zvaigžņveida skrūvi (C).
- 2 Novietojiet šķērsgrīšanas šablonu (6) 90° leņķī un atkal pievelciet zvaigžņveida skrūvi (C).
- 3 Pievelciet spārnskrūvi (D), lai nofiksētu šķērsgrīšanas šablonu (6) (6. att.).
- 4 Ierīces galvu (1) aiz roktura (11) bīdīet uz aizmuguri.
- 5 Pielieciet flīzi pie atbalstslīdes (7) pie šķērsgrīšanas šablona.
- 6 Nospīdīet ierīces galvu (1), izmantojot rokturi (11), vajadzīgajā grīšanas dziļumā un atkārtoti nofiksējiet ierīces galvu.
- 7 Ieslēdziet flīžu griezēju. Ievērtībai! Nogaidiet, līdz dzesēšanas šķidrums ir sasniedzis grīšanas disku (10).
- 8 Lēnām un vienmērīgi aiz roktura (11) velciet ierīces galvu (1) uz priekšu cauri flīzei.
- 9 Pēc griezumā beigām atkal izslēdziet flīžu griezēju.

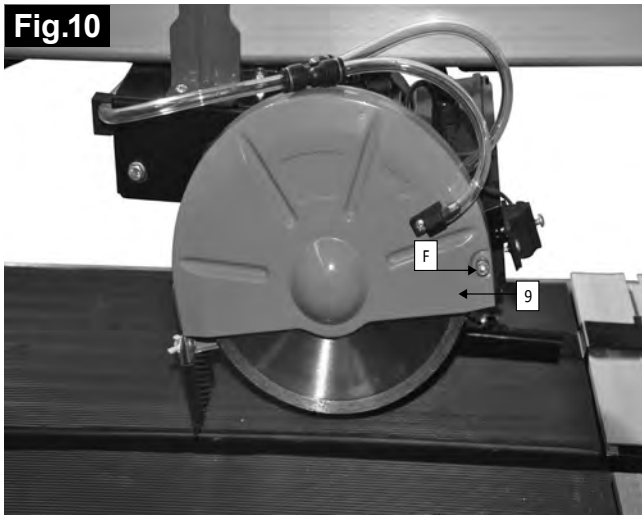
### 45° diagonālais griezumš (8. att.)

- 1 Noregulējiet leņķa atbalstu (6) 45° leņķī.
- 2 Veiciet griezumū, kā paskaidrots iepriekš

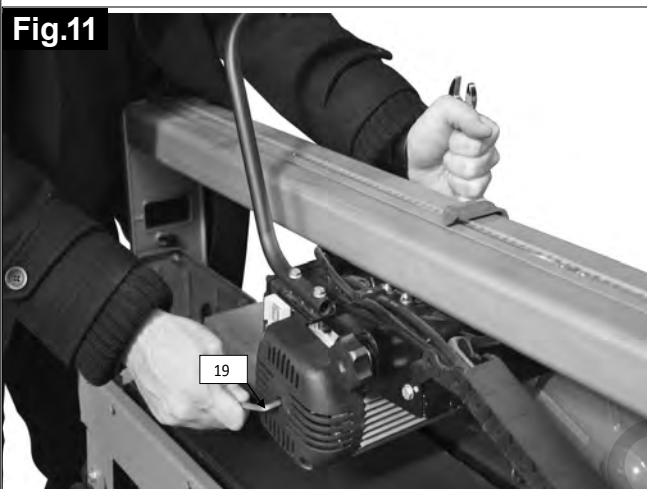
### 45° gareniskais griezumš (9. att.)

- 1 Abās pusēs palaidiet vaļīgāk zvaigžņveida skrūvi (E).
- 2 Nolieciet vadslīdi (8) pa kreisi uz 45° leņķa skalas (18).
- 3 Atkal pievelciet zvaigžņveida skrūvi (E).
- 4 Veiciet griezumū, kā paskaidrots.

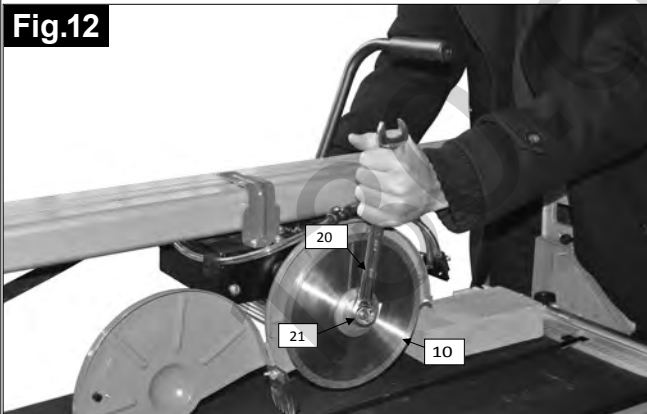
**Fig.10**



**Fig.11**



**Fig.12**



**Teemantlõikeketta vahetamine (joon. 10- 12)  
Tähelepanu! Tõmmake võrgupistik välja**

1. Vabastage polt (F) ja võtke lõikeketta kaitse (9) maha.(joon. 10)
2. Pange sisekuuskantvõti (19) mootorivõllil kohale ja hoidke kinni.
3. Vabastage mutrivõtmeaga (20) äärikmutter lõikeketta (10) töötamise suunas. (vasakkeere)
4. Võtke välisäärik (21) ja lõikeketas (10) maha.
5. Puhastage kinnitusäärik enne uue lõikeketta montaaži hoolikalt.
6. Paigaldage uus lõikeketas vastupidises järjekorras ja pingutage kinni. **Tähelepanu:** Pidage silmad lõikeketta töösuunda!
7. Monteerige lõikeketta kaitse (9) tagasi.

**Transportimine**

**Tähelepanu! Tõmmake võrgupistik välja**

Seadke masinapea masina transportimiseks ette ja fikseerige seadepiirajatega.

### Deimantinio pjovimo disko keitimas (10–12 pav.)

#### Dėmesio! Ištraukite tinklo kištuką

- 1 Atlaisvinkite varžtą (F) ir nuimkite pjovimo disko apsaugą (9) (10 pav.).
- 2 Pridėkite raktą su vidiniu šešiabriauniu (19) prie variklio veleno ir laikykite.
- 3 Veržliarakčiu (20) atlaisvinkite flanšinę veržlę pjovimo disko (10) sukimosi kryptimi. (Kairinis sriegis)
- 4 Nuimkite išorines junges (21) ir pjovimo diską (10).
- 5 Prieš montuodami naują pjovimo diską, tvirtinimo jungę kruopščiai išvalykite.
- 6 Naują pjovimo diską vėl įstatykite atvirkštine eilės tvarka ir priveržkite.
- 7 **Dėmesio:** Atkreipkite dėmesį į pjovimo disko sukimosi kryptį! Vėl sumontuokite pjovimo disko apsaugą (9).

### Transportavimas

#### Dėmesio! Ištraukite tinklo kištuką

Norėdami transportuoti mašiną, mašinos galvutę nustatykite į priekį ir užfiksuokite nustatymo atramomis.

### Dimanta griešanas diska nomaiņa (10- 12. att.)

#### Ievēriņai! Atvienojiet tīkla spraudni.

- 1 Atskrūvējiet skrūvi (F) un noņemiet griešanas diska aizsargu (9) (10. att.).
- 2 Pielieciet un noturiet iekšējā sešstūra atslēgu (19) pie motora vārpstas.
- 3 Ar uzgriežņu atslēgu (20) atskrūvējiet atloka uzgriežņi griešanas diska (10) griešanās virzienā (kreisā vītne).
- 4 Noņemiet ārējo atloku (21) un griešanas disku (10).
- 5 Rūpīgi notīriet stiprinājuma atloku pirms jauna griešanas diska montāžas.
- 6 Atkal ievietojiet un pievelciet jauno griešanas disku, veicot iepriekš minētās darbības apgrieztā secībā. **Ievēriņai!** Ievērojiet griešanas diska griešanās virzienu!
- 7 Uzstādiet atpakaļ griešanas diska aizsargu (9).

### Transportēšana

#### Ievēriņai! Atvienojiet tīkla spraudni.

Ierīces transportēšanai novietojiet ierīces galvu uz priekšu un nofiksējiet ar regulēšanas atbalstiem.

## ⚠ Elektrihendus

Kontrollige elektrihendusjuhtmed regulaarselt kahjustuste suhtes üle. Pidage silmas, et ülekontrollimisel pole ühendusjuhe vooluvõrku ühendatud.

Elektrihendusjuhtmed vastavad asjaomastele VDE ja DIN nõuetele. Kasutage ainult tähisega H 07 RN ühendusjuhtmeid.

Ühendusjuhtmele trükitud tüübitähis on eeskirjaga kohustuslik.

### Kahjustunud elektrihendusjuhtmed

Elektrihendusjuhtmetel tekivad sageli isolatsioonikahjustused. Põhjusteks on:

- Survekohad, kui ühendusjuhtmed veetakse läbi akende või uksevahede.
- Murdekohad ühendusjuhtmete asjatundmatu kinnitamise või vedamise tõttu.
- Sisselõikekohad ühendusjuhtmetest ülesõitmise tõttu.
- Isolatsioonikahjustused seinapistikupesast väljarebimise tõttu.
- Praod isolatsiooni vananemise tõttu.

Selliselt kahjustunud elektrihendusjuhtmeid ei tohi kasutada ja need on isolatsioonikahjustuste tõttu eluohulikud!

### Vahelduvvoolumootor 230 V / 50 Hz

Võrgupinge 230 V / 50 Hz.

Võrgühendus ja pikendusjuhe peavad olema kolme soonega = P + N + SL. - (1/N/PE).

Pikendusjuhtmed peavad olema vähemalt 1,5 mm<sup>2</sup> ristlõikega.

Võrgühendus kaitstakse kuni 16 A kaitsmega.

## Hooldus

### Tähelepanu! Tõmmake võrgupistik välja.

- Puhastage masin pärast töö lõppu.
- Vahetage ära kulunud lõikekettad välja.
- Vahetage kahjustatud kaitseseadis välja.
- Tolm ja mustus tuleb regulaarselt masinalt eemaldada. Kõige parem on puhastamist läbi viia lapi või pintsliga.
- Kõiki liikuvaid osi tuleb perioodiliste ajavahemike tagant määrada.
- Ärge kasutage plastmassi puhastamiseks söövitavaid ained. Enamikel juhtudel piisab niiskest lapist.
- Vann (4) ja jahutusvedeliku pump (13) tuleb regulaarselt mustusest ära puhastada, sest vastasel juhul pump ja torustikud ummistuvad ning teemantlõikeketta (10) jahutus pole enam tagatud.

## ⚠ Elektros prijungimas

Reguliariai tikrinkite, ar elektros prijungimo laidai nepažeisti. Atkreipkite dėmesį į tai, kad tikrinant prijungimo laidas nekabotų ant elektros srovės tinklo.

Elektros prijungimo laidai turi atitikti tam tikras VDE ir DIN nuostatas. Naudokite prijungimo laidus, pažymėtus H 07 RN.

Žyma tipo pavadinime prijungimo laide yra privaloma.

### Pažeisti elektros prijungimo laidai

Dažnai pažeidžiama elektros prijungimo laidų izoliacija. Priežastys yra:

- prispaudimo vietos, kai prijungimo laidai nutiesiami pro langus arba durų plyšius;
- sulenkimo vietos netinkamai pritvirtinus arba nutiesus prijungimo laidus;
- įpjovimo vietos pervažiavus prijungimo laidus;
- izoliacijos pažeidimai išplėšus iš sieninio kištukinio lizdo;
- įtrūkimai dėl izoliacijos senėjimo.

Tokių pažeistų elektros prijungimo laidų negalima naudoti ir dėl pažeistos izoliacijos jie yra pavojingi gyvybei!

### Kintamosios srovės variklis 230 V / 50 Hz

Tinklo įtampa turi būti 230 V / 50 Hz.

Tinklo jungtis ir ilginamasis laidas turi būti 3 gyslų = P + N + SL. - (1/N/PE).

Ilginamųjų kabelių mažiausias skerspjūvis turi būti 1,5 mm<sup>2</sup>.

Tinklo jungtis apsaugoma maks. 16 A.

## Techninė priežiūra

### Dėmesio! Ištraukite tinklo kištuką

- Baigę darbus, mašiną išvalykite.
- Susidėvėjusius pjovimo diskus pakeiskite.
- Pažeistą apsauginį diską pakeiskite.
- Reguliariai nuvalykite nuo mašinos dulkes ir nešvarumus. Geriausia valykite šluoste arba teptuku.
- Visas judančias dalis papildomai sutepkite reguliariais laiko intervalais.
- Plastikui valyti nenaudokite esdinančių priemonių. Daugumoje atvejų pakanka drėgnos šluostės.
- Iš vonios (4) ir aušinimo skysčio siurblio (13) reguliariai išvalykite nešvarumus, nes kitaip siurblys arba linijos užsikirs ir nebus aušinamas deimantinis pjovimo diskas (10).

## ⚠ Pieslėgšana elektrotīklam

Regulāri pārbaudiet pieslēguma vadus, vai tiem nav bojājumu. Ievērojiet, lai pārbaudes laikā pieslēguma vads nebūtu pievienots elektrotīklam.

Elektropieslēguma vadiem jāatbilst attiecīgajiem VDE un DIN noteikumiem. Izmantojiet tikai pieslēguma vadus ar marķējumu H 07 RN.

Tipa marķējuma uzdruka uz pieslēguma vada ir obligāta.

### Bojāti elektropieslēguma vadi

Elektropieslēguma vadiem bieži rodas izolācijas bojājumi. To iemesli ir:

- saspīestas vietas, ja pieslēguma vadi stiepjas caur logu vai durvju ailu;
- pārlocījuma vietas pieslēguma vadu nepareizas nostiprināšanas vai izvietojanas dēļ;
- griezuma vietas pieslēguma vadu pārbraukšanas dēļ;
- izolācijas bojājumi, izraujot no sienas kontaktligzdas;
- plaisas izolācijas novecošanās dēļ.

Šādus bojātus elektropieslēguma vadus nedrīkst izmantot, un izolācijas bojājumu dēļ tie ir bīstami dzīvībai!

### Maīnstrāvas motors 230 V / 50 Hz

Nominālais spriegums 230 V / 50 Hz.

Tīkla pieslēgumam un pagarinātajam jābūt ar 3 dzīslām = P + N + SL. - (1/N/PE).

Pagarinātajiem jābūt 1,5 mm<sup>2</sup> minimālajam šķērsgrīezumam.

Tīkla pieslēgumam ir maksimāli 16 A drošinātājs.

## Apkope

### Ievērībai! Atvienojiet tīkla spraudni.

- Notīriet ierīci pēc darba beigām.
- Nomainiet nolietotos griešanas diskus.
- Nomainiet bojāto aizsargierīci.
- Regulāri no ierīces jātīra putekļi un piesārņojumi. Tīrīšana vislabāk jāveic ar lupatiņu vai otu.
- Visas kustīgās daļas papildus jāeļļo periodiskos laika intervālos.
- Plastmasas tīrīšanai nelietojiet kodīgus līdzekļus. Visbiežākajos gadījumos pietiek ar mitru lupatiņu.
- Vācele (4) un dzesēšanas šķidrums sūknis (13) regulāri jāattīra no piesārņojumiem, jo pretējā gadījumā sūknis vai cauruļvadi ir nosprostoti un dimanta griešanas diska (10) dzesēšana nav nodrošināta.



**Fig.13**



## Varuosade tellimine

Varuosade tellimisel tuleks edastada järgmised andmed:

- seadme tüüp
- seadme artiklinumber
- seadme ident-number
- vajaliku varuosa varuosanumber

### Rikkevoolu-kaitselüliti käikuvõtmine:

- Talitus tuleks iga kord enne käikuvõtmist ja regulaarsete intervallide (min 1x nädalas) üle kontrollida.
- Kui rikkevoolu-kaitselüliti ei peaks selle kontrolli käigus nõuetekohaselt välja lülitama, siis inimeste kaitse puudub! Seade tuleb siis viivitamatult välja vahetada!
- Käesoleva kasutusjuhendi eiramisest põhjustatud kahjude korral kaotab garantiinõue kehtivuse. Me ei vastuta järgkahjude eest.
- Kontrollige iga kord enne kasutamist toodet kahjustuste suhtes! Kui tuvastate kahjustusi, siis ei tohi toodet võrgupinge külge ühendada!
- Seade on pärast oranži Reset-klahvi vajutamist käitusvalmis. Palun kontrollige enne käitust punase Test-klahvi kaudu vallandumist ("Käitus" all kirjeldatud viisil).
- Pistke rikkevoolu-kaitselüliti pistikupessa.
- Vajutage oranži Reset-klahvi.
- Käitusvalmiduse kohta ilmub aknasse punane sümbol.
- Vajutage punast Test-klahvi. Seejuures simuleeritakse rikkevoolu.
- Nõuetekohase talitluse korral lahutab kaitselüliti tarbija võrgust. Seda näidatakse aknas punase sümboli kustumise kaudu.
- Ainult nõuetekohase talitluse korral on olemas inimeste ja loomade kaitse.
- Käitamiseks tuleb uuesti Reset-klahvi vajutada.
- Nüüd saab tarbija sisse pista.

### Tehnilised andmed:

Vallandumis-rikkevool: < 30 mA  
Voolutoide: 230V~/50Hz  
Koormatavus: 16A (3680W)  
Pooluste arv: 2-pooluseliselülitatud  
Eelkaitse: 16 A  
Kaitseliik: IP54  
Mõõtmed: 126x50x88mm

## Atsarginių dalių užsakymas

Užsakant atsargines dalis, reikia nurodyti šiuos duomenis:

- įrenginio tipą,
- įrenginio gamtinio numerį;
- įrenginio ident. numerį;
- reikalingos atsarginės dalies ident. numerį.

### Apsauginio nuotėkio srovės jungiklio eksploatacijos pradžia:

- Veikimą reikia patikrinti prieš kiekvienos eksploatacijos pradžią ir reguliariais intervalais (bent 1x per savaitę).
- Jei tokios patikros metu apsauginis nuotėkio srovės jungiklis netinkamai išsijungtų, vadinasi, asmenų apsauga neužtikrinama! Tada įrenginį reikia nedelsiant pakeisti!
- Atsiradus pažeidimų, susijusių su šios naudojimo instrukcijos nesilaikymu, netenkama teisės reikšti garantinių pretenzijų. Už pasekminę žalą mes neatsakome.
- Prieš naudodami kaskart patikrinkite gaminį, ar jis nepažeistas! Nustačius pažeidimų, prie tinklo įtampos gaminio jungti negalima!
- Aktyvius oranžinį atstato mygtuką, įrenginys parengiamas darbui. Prieš pradėdami eksploatuoti patikrinkite aktyvinimą raudonu bandymo mygtuku (kaip aprašyta skyriuje „Eksploatavimas“).
- Įkiškite apsauginį nuotėkio srovės jungiklį į kištukinį lizdą.
- Paspauskite oranžinį atstato mygtuką.
- Darbinę parengtį rodo raudonas simbolis lange.
- Paspauskite raudoną bandymo mygtuką. Tuo metu imituojama nebalanso srovė.
- Esant tinkamam veikimui, apsauginis jungiklis atjungia vartotoją nuo tinklo. Tai rodo ekrane užgesęs raudonas simbolis.
- Žmonių ir gyvūnų apsauga užtikrinama tik esant tinkamam veikimui.
- Eksploatavimui atstato mygtuką reikia paspausti iš naujo.
- Dabar galima įjungti vartotojo kištuką.

### Techniniai duomenys:

Nebalanso grįžimo srovė < 30 mA  
Elektros srovės tiekimas: 230 V~/50 Hz  
Apkraunamumas: 16 A (3680 W)  
Polių skaičius: 2 poliai  
Įėjimo saugiklis: 16 A  
Apsaugos laipsnis: IP54  
Matmenys: 126x50x88 mm

## Rezerves dalių pasūtėjimas

Veicot rezerves dalių pasūtėjimą, vartotojui norėdūt šadū informaciją:

- Ierėes tipas
- Ierėes preces numurs
- Ierėes identifikācijas numurs
- Nepieciešamās rezerves daļas numurs

### Automātiskā aizsardzības slēdža lietošanas sākšana:

- Darbību vājadzētu pārbaudīt pirms katras lietošanas sākšanas un regulāros intervālos (vismaz 1x nedēļā).
- Ja šīs pārbaudes laikā automātiskās aizsardzības slēdzis nepienācīgi izslēdzas, nepastāv personu aizsardzība! Tādā gadījumā nekavējoties jānomaina ierīce!
- Ja ir bojājumi, kurus izraisīja šīs lietošanas instrukcijas neievērošana, tiek anulēta garantijas prasība. Mēs neuzņemamies atbildību par netiešajiem zaudējumiem.
- Pirms katras lietošanas pārbaudiet, vai ražojumam nav bojājumu! Ja konstatējat bojājumus, tad ražojumu nedrīkst pievienot pie tīkla sprieguma!
- Pēc oranžā atiestates taustiņa nospiešanas ierīces ir gatava darbam. Pirms lietošanas pārbaudiet nostrādāšanu ar sarkano pārbaudes taustiņu (kā aprakstīts punktā «Lietošana»).
- Ievietojiet automātiskās aizsardzības slēdzi kontaktligzdā.
- Nospiediet oranžo atiestates taustiņu.
- Gatavību darbam apzīmē sarkans simbols, kas parādās lodziņā.
- Nospiediet sarkano pārbaudes taustiņu. Šajā gadījumā tiek imitēta noplūdes strāva.
- Pienācīgas darbības gadījumā aizsargslēdzis atvieno patērētāju no tīkla. To parāda lodziņā, nodziestot sarkanajam simbolam.
- Tikai pienācīgas darbības gadījumā pastāv cilvēku un dzīvnieku aizsardzība.
- Lietošanai atkārtoti jānospiež atiestates taustiņš.
- Tagad var ievietot patērētāju.

### Tehniskie raksturlielumi:

Nostrādāšanas noplūdes strāva: < 30 mA  
Elektroapgāde: 230V~/50Hz  
Maksimāli pieļaujāmā slodze: 16A (3680W)  
Kontaktu skaits: 2 kontakti savienoti  
Ieejas drošinātājs: 16 A  
Aizsardzības pakāpe: IP54  
Izmēri: 126x50x88mm

**SIHTOTSTARBEKOHANE KASUTUS!**

Nullpingevallandusega mobiilne rikkevoolu-kaitselüliti on välja töötatud märglihvimisemasina ja sarnaste majapidamises kasutatavate elektriliste tarbijate jaoks.

See ühendatakse võrgutoite ja tarbija vahele ning pakub seega optimaalset kaitset pinget juhtivate osade puudutamise ja masina taaskäivitumise eest pärast pinget taastumist.

- Käitage masinat alati kaasapandud rikkevoolu-kaitselülitiga.

## Rikete kõrvaldamine

Rike	Võimalik põhjus	Abinõu
Teemantlõikeketas vabaneb pärast mootori väljalülitamist.	Kinnitusmutter liige nõrgalt kinni pingutatud	Pingutage kinnitusmutter kinni
Mootor ei käivitu	a) Võrgukaitse rivist väljas	a) Kontrollige võrgukaitset
	b) Pikendusjuhe defektne	b) Vahetage pikendusjuhe
	c) Ühendused mootoril või lülil pole korras	c) Laske elektrispetsialistil kontrollida
	d) Mootor või lüliti defektne	d) Laske elektrispetsialistil kontrollida
Mootor puudub võimsus	a) Pikendusjuhtme ristlõige ebapiisav	a) Vt elektrilist ühendamist, kaitse rakendub
	b) Ülekoormus	b) Kontrollige tööriista

### NAUDOJIMAS PAGAL PASKIRTĪ!

Mobilus apsauginis nuotēkio srovės jungiklis su nulīnēs ītampos atkabīkliu skīrtas šlīfavīmo staklēs su aušinīmu ir panašīems elektros vartotojams butīyje.

Jīs paprastai prījungīamas tarp maitīnīmo ītampos tīekīmo bloko ir vartotojo bei taip uītkīrināma optimālī apsauga nuo prīsīlietīmo prīe ītampīngujū daliū ir mašīnos pakartotīno īsījungīmo atstacīus ītampos tīekīmā.

- Mašīnā visada eksploatuokīte su komplekte esančīu apsauginīu nuotēkīo srovės jungīkliu.

### NOTEIKUMIEM ATBILSTOŠA LIETOŠANA!

Pārvīetojams automātīskās aizsardzības slēdzīs ar nullsprieguma releju ir īzstrādāts slīpmašīnai mītrai slīpēšanai un tamlīdzīgiem elektrīskajiem patērētājiem mājsaimnīecībā. To vīenkārši prīvieno starp tīkla elektroapgādi un patērētāju, un tas snīedz optimālu aizsardzību no prīeskaršanās prīe sprieguma vadošajām daļām un īerīces atkārtotas palāides pēc sprieguma atjaunošanās.

- Vīenmēr lietojiet īerīci ar klātpīevīenoto automātīskās aizsardzības slēdzi.

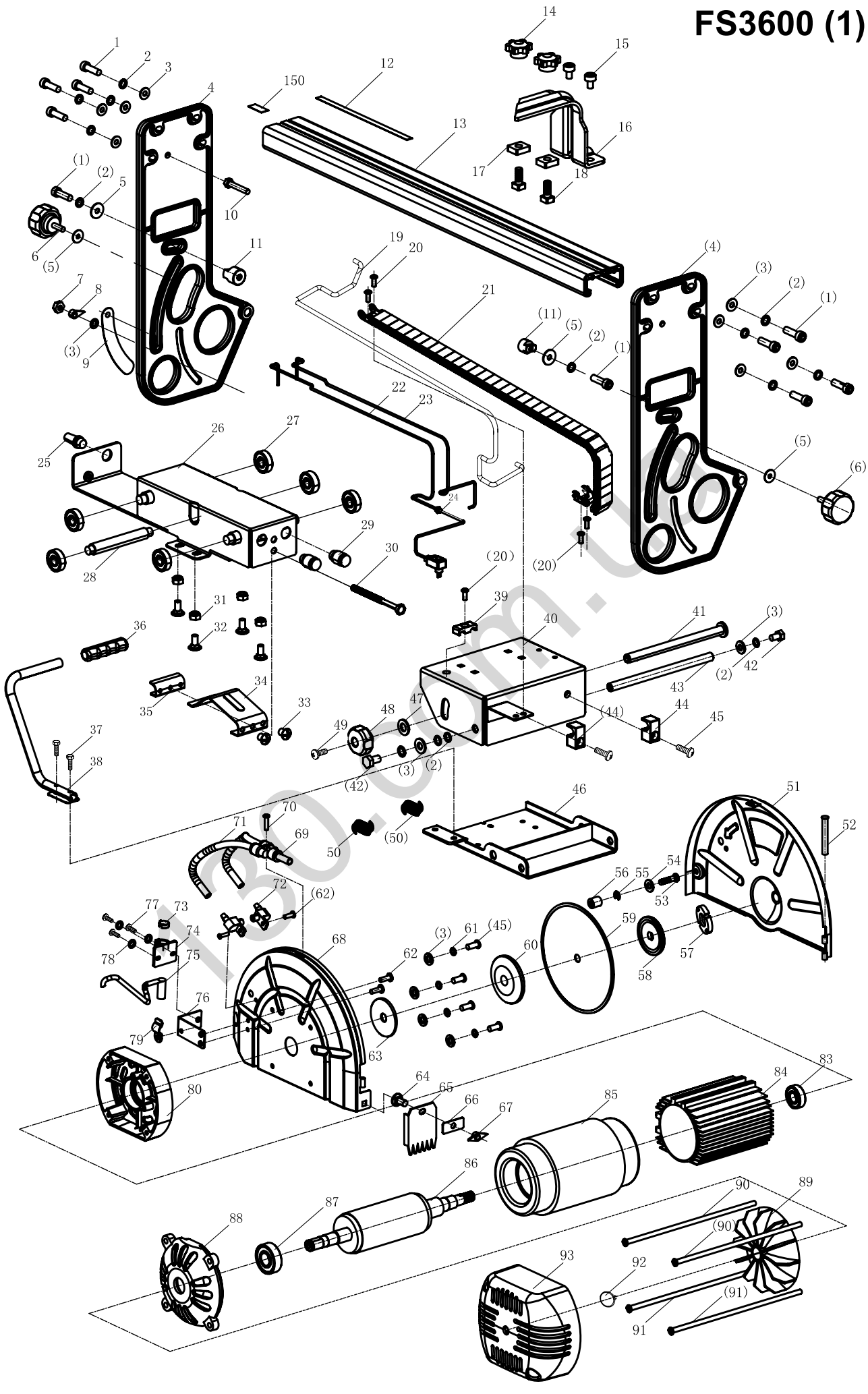
## Sutrikīmū šalīnīmas

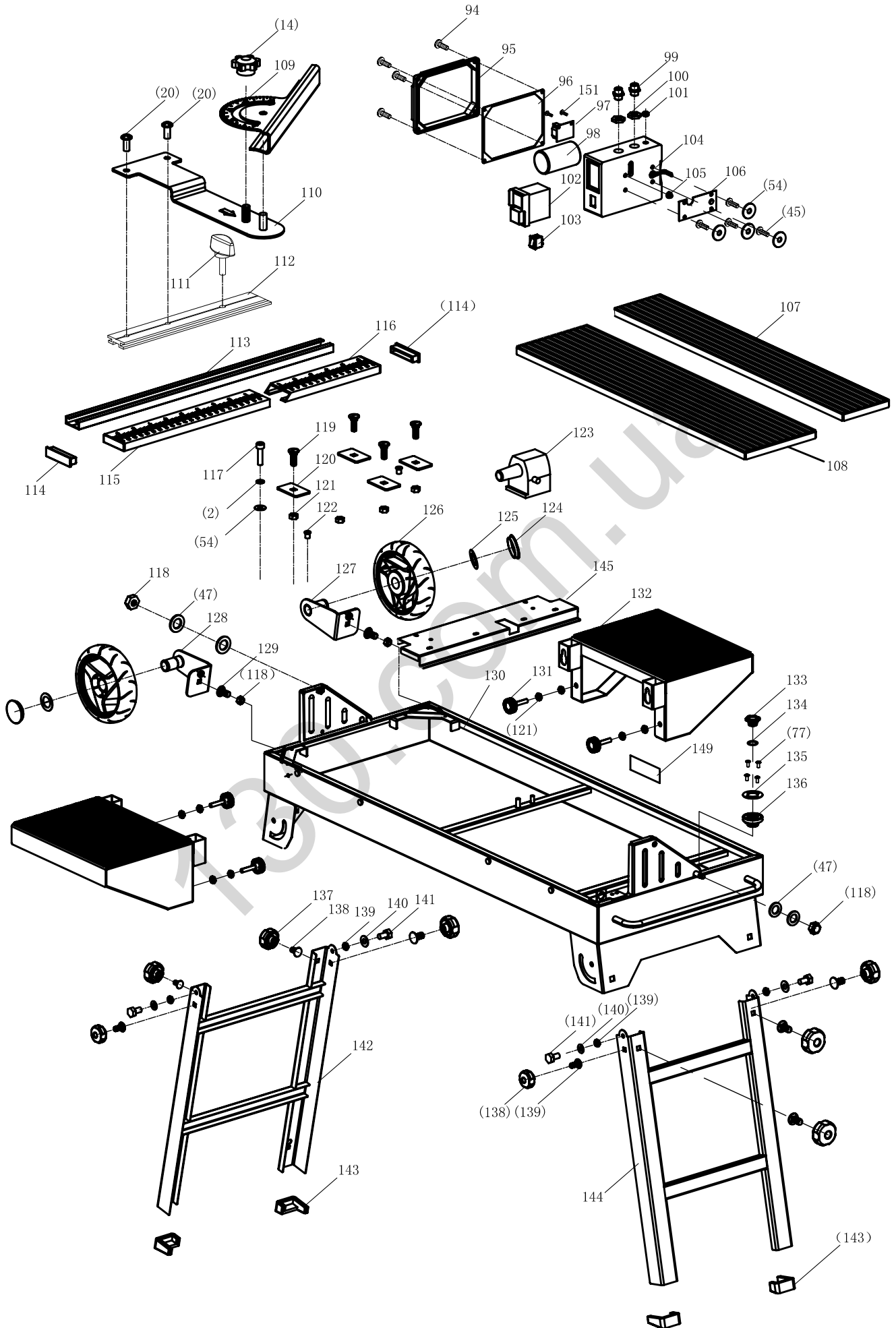
Sutrikīmas	Galīma prīezastīs	Kā darytī?
Deīmantīnis pīovīmo dīskas atsilāīsvīna īsījungus varīklī.	Per mažai prīveržta tvīrtīnīmo veržlē	Prīveržkīte tvīrtīnīmo veržlē
Varīklīs nepasīleīdžia	a) Sugedo tīnklo saugīklīs	a) Patīkrīnkīte tīnklo saugīklī
	b) Pažeīstas īlģīnamasī laīdas	b) Pakeīskīte īlģīnamājī laīdā
	c) Netvarkoje varīklīo jungtys arba jungīklīs	c) Paveskīte patīkrīntī kvalīfīkuotam elektrīkūi
	d) Sugedēs varīklīs arba jungīklīs	d) Paveskīte patīkrīntī kvalīfīkuotam elektrīkūi
Varīklīs neīšvysto galīos	a) Nepakankamas īlģīnamojo laīdo skerspījūvīs	a) Žr. „Elektros jungtīs“, „Suveīkia saugīklīs“
	b) Perkrova	b) Patīkrīnkīte īrānkī

## Traucējumu novēršana

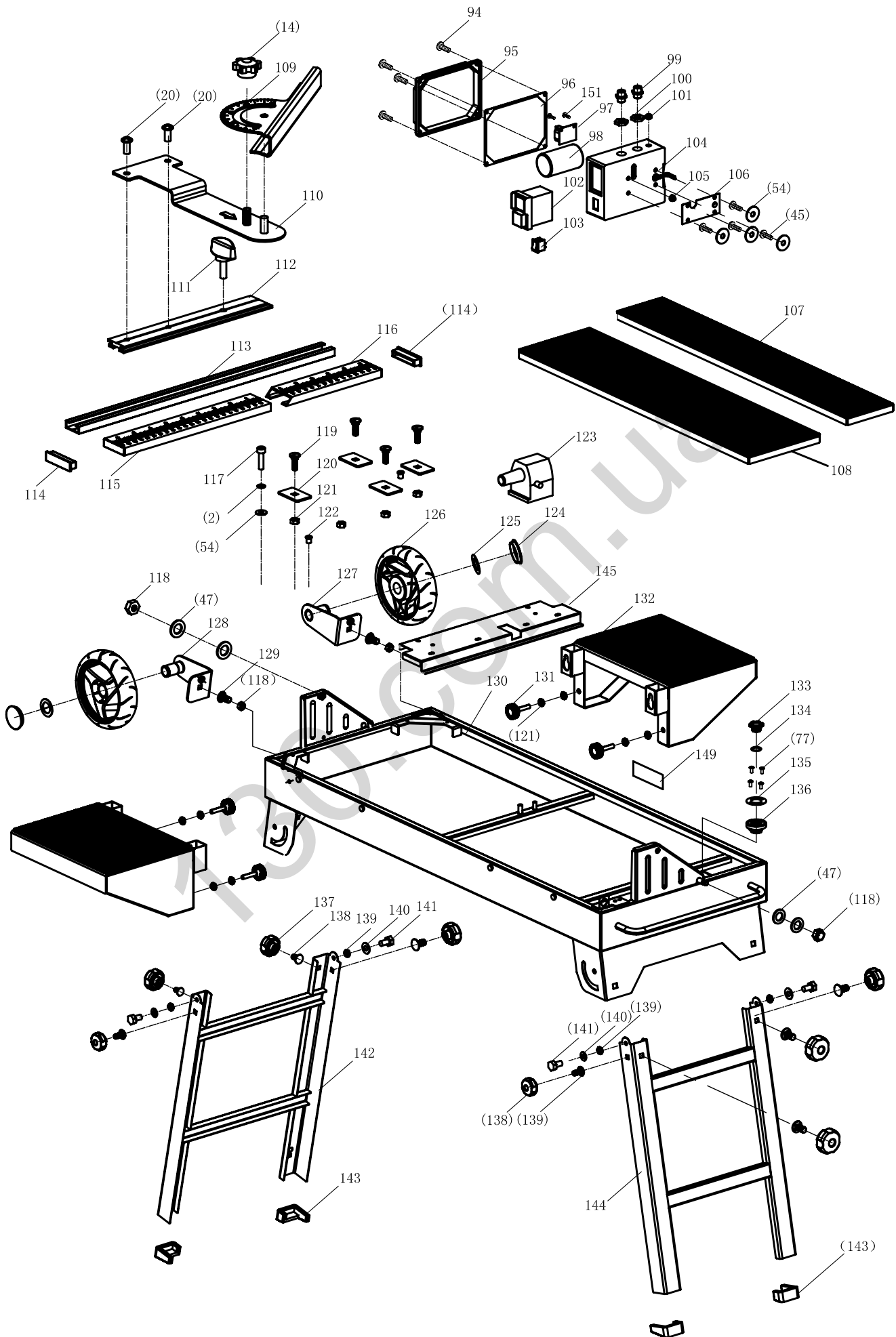
Traucējums	īespējamas cēlonīs	Novēršana
Dimanta grīešanas dīskas atvīenojas pēc motora īzslēģšanas.	Pārāk vīegli pīevīlķts stīprīnājuma uzgrīeznīs	Pīevelcīet stīprīnājuma uzgrīezni
Motors neīedarbīnās	a) Tīkla drošīnātāja atteīce	a) Pārbaudīet tīkla drošīnātāju
	b) Bojāts pagarīnātājs	b) Nomainīet pagarīnātāju
	c) Motora vai slēdža pīeslēģumi nav kārtībā	c) Uztīcīet kvalīfīcētām elektrīķīm veīkt pārbaudī
	d) Bojāts motors vai slēdzīs	d) Uztīcīet kvalīfīcētām elektrīķīm veīkt pārbaudī
Motors nenodrošina jaudu	a) Nav pīetīekams pagarīnātāja šķērsgrīezums	a) Sk. Pīeslēģšana elektrotīklam, nostrādā drošīnātājs
	b) Pārslodze	b) Pārbaudīet īstrumentu

# FS3600 (1)

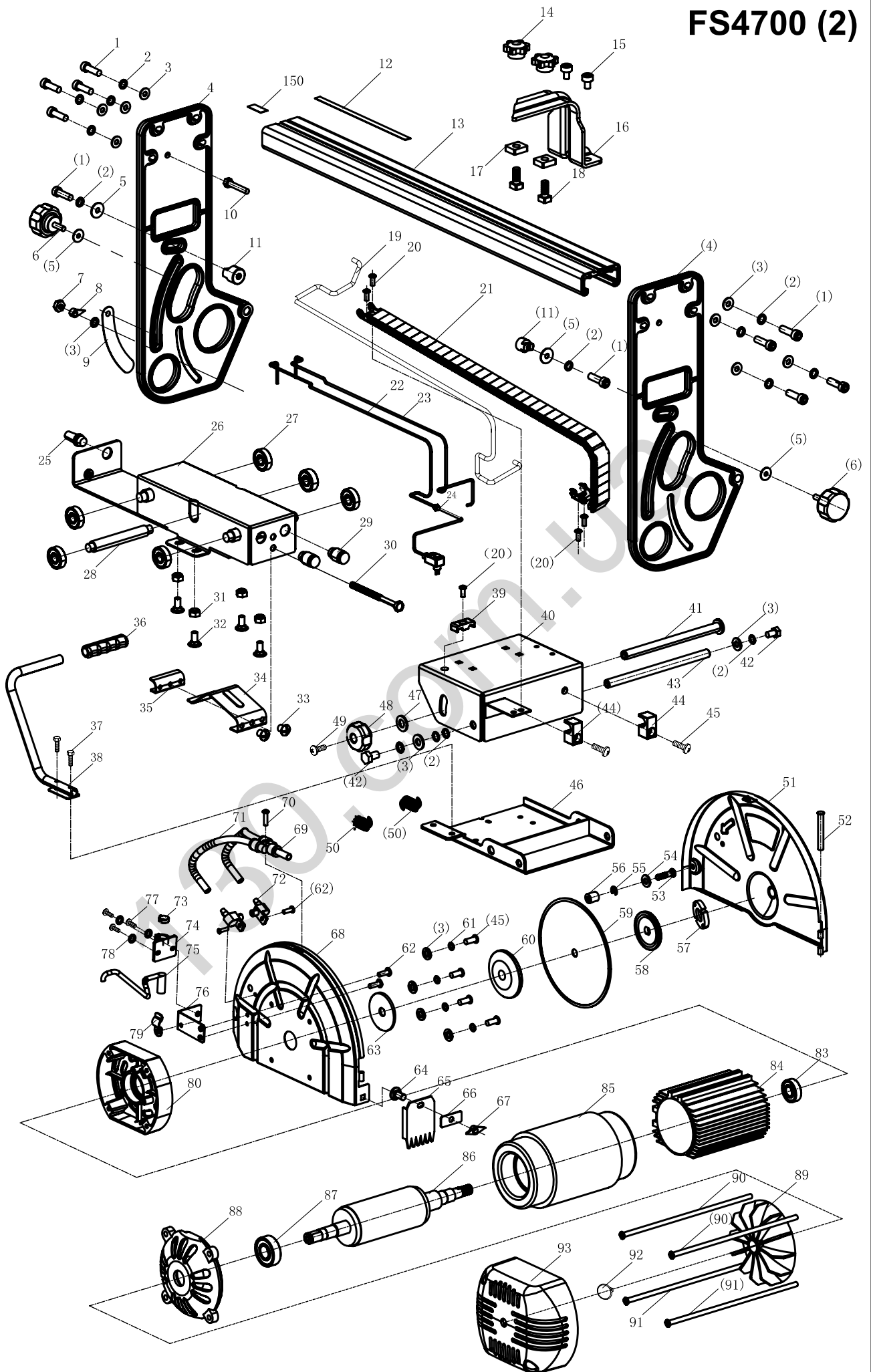




# FS4700 (1)



# FS4700 (2)





130.com.ua

## Konformitätserklärung




DE	erklärt folgende Konformität gemäß EU-Richtlinie und Normen für den Artikel	SK	prehlasuje nasledujúcu zhodu podľa smernice EU a noriem pre výrobok
GB	hereby declares the following conformity under the EU Directive and standards for the following article	EST	kinnitab järgmist vastavast vastavalt ELi direktiivi ja standardite järgmist artiklimumbrit
FR	déclare la conformité suivante selon la directive UE et les normes pour l'article	LT	pareiškia, taip atitiktis pagal ES direktyvos ir standartai šį straipsnį
IT	dichiara la seguente conformità secondo le direttive e le normative UE per l'articolo	LV	apliecina šādu saskaņā ar ES direktīvu atbilstības un standartu šādu rakstu
CZ	prohlašuje následující shodu podle smernice EU a norem pro výrobek	NL	verklaart hierbij dat het volgende artikel voldoet aan de daarop betrekking hebbende EG-richtlijnen en normen
HU	az EU-irányelv és a vonatkozó szabványok szerinti következő megfelelőségi nyilatkozatot teszi a termékre	RUS	заявляет о соответствии товара следующим директивам и нормам ЕС
HR	ovime izjavljuje da postoji sukladnost prema EU-smjernica i normama za sljedeće artikle	PT	declara o seguinte conformidade com a Directiva da UE e as normas para o seguinte artigo
RO	declară următoarea conformitate corespunzător directivelor și normelor UE pentru articolul	ES	declara la conformidad siguiente según la directiva la UE y las normas para el artículo
TR	Normları gereğince aşağıdaki uygunluk açıklama masını sunar.	DK	erklærer hermed, at følgende produkt er i overensstemmelse med nedenstående EUDirektiver og standarder:
FIN	vakuuttaa täten, että seuraava tuote täyttää alla esitetty EU-direktiivit ja standardit	SE	försäkras härmed följande överensstämmelse enligt EU-direktiv och standarder för följande artikeln
PL	deklaruje, że produkt jest zgodny z następującymi dyrektywami UE i normami	NO	erklærer herved følgende samsvar under EU-direktiv og standarder for følgende artikkel
SLO	izjavlja sledeco skladnost z EU-direktivo in normami za artikel	BG	декларира съответното съответствие съгласно Директива на ЕС и норми за артикул

## Fliesenschneider - FS3600 / FS4700

2009/105/EC 2014/29/EU	.... - 19.04.2016 20.04.2016 - ....	89/686/EC_96/58/EC
2006/28/EC		X 2006/42/EC
2005/32/EC		Annex IV Notified Body: Notified Body No.: Reg. No.:
X 2006/95/EC 2014/35/EU	.... - 19.04.2016 20.04.2016 - ....	2000/14/EC_2005/88/EC
X 2004/108/EC 2014/30/EU	.... - 19.04.2016 20.04.2016 - ....	Annex V Annex VI Noise: measured $L_{WA}$ = __ dB(A); guaranteed $L_{WA}$ = __ dB(A) P = __ KW; L/Ø = __ cm Notified Body: Notified Body No.:
97/23/EC 2014/68/EU	.... - 18.07.2016 19.07.2016 - ....	2004/26/EC
90/396/EC		Emission. No.:
X 2011/65/EU		

Standard references: EN 61029-1; EN 12418; EN 55014-1; EN 55014-2;  
EN 61000-3-2; EN 61000-3-3

Ichenhausen, den 15.04.2016

  
Unterschrift / Markus Bindhammer / Technical Director

Art.-No. 5906706901 / 5906707901  
Subject to change without notice

Documents registrar: Christian Drößler  
Günzburger Str. 69, D-89335 Ichenhausen

130.com.ua

130.com.ua

