



PHONES

0 (800) 800 130
(050) 462 0 130
(063) 462 0 130
(067) 462 0 130

130
COM.UA

Internet store of
autogoods



SKYPE

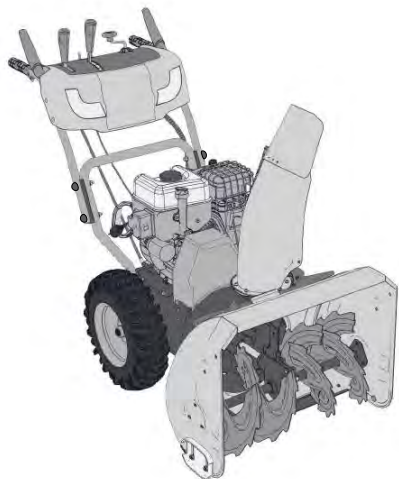
km-130

CAR RECEIVERS — Receivers • Media receivers and stations • Native receivers • CD/DVD changers • FM-modulators/USB adapters • Flash memory • Facia plates and adapters • Antennas • Accessories |
CAR AUDIO — Car audio speakers • Amplifiers • Subwoofers • Processors • Crossovers • Headphones • Accessories | TRIP COMPUTERS — Universal computers • Model computers • Accessories |
GPS NAVIGATORS — Portable GPS • Built-in GPS • GPS modules • GPS trackers • Antennas for GPS navigators • Accessories | VIDEO — DVR • TV sets and monitors • Car TV tuners • Cameras • Videomodules
• Transcoders • Car TV antennas • Accessories | SECURITY SYSTEMS — Car alarms • Bike alarms • Mechanical blockers • Immobilizers • Sensors • Accessories | OPTIC AND LIGHT — Xenon • Bixenon • Lamps
• LED • Stroboscopes • Optic and Headlights • Washers • Light, rain sensors • Accessories | PARKTRONICS AND MIRRORS — Rear parktronic • Front parktronic • Combined parktronic • Rear-view mirrors
• Accessories | HEATING AND COOLING — Seat heaters • Mirrors heaters • Screen-wipers heaters • Engine heaters • Auto-refrigerators • Air conditioning units • Accessories | TUNING — Vibro-isolation
• Noise-isolation • Tint films • Accessories | ACCESSORIES — Radar-detectors • Handsfree, Bluetooth • Windowlifters • Compressors • Beeps, loudspeakers • Measuring instruments • Cleaners • Car seats
• Miscellaneous | MOUNTING — Installation kits • Upholstery • Grilles • Tubes • Cable and wire • Tools • Miscellaneous | POWER — Batteries • Converters • Start-charging equipment • Capacitors
• Accessories | MARINE AUDIO AND ELECTRONICS — Marine receivers • Marine audio speakers • Marine subwoofers • Marine amplifiers • Accessories | CAR CARE PRODUCTS — Additives • Washer fluid •
Care accessories • Car polish • Flavors • Adhesives and sealants | LIQUID AND OIL — Motor oil • Transmission oil • Brake fluid • Antifreeze • Technical lubricant



In store "130" you can find and buy almost all necessary goods for your auto in Kyiv and other cities, delivery by ground and postal services. Our experienced consultants will provide you with exhaustive information and help you to chose the very particular thing. We are waiting for you at the address

<https://130.com.ua>



STIGA®

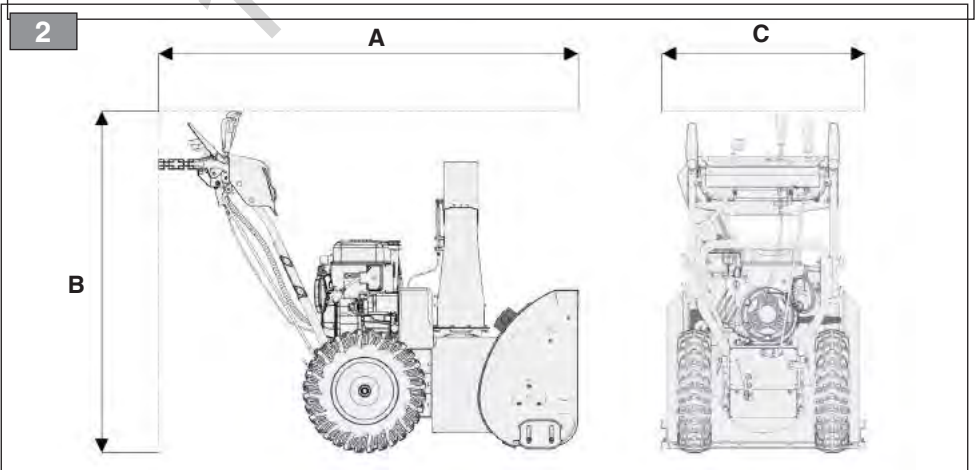
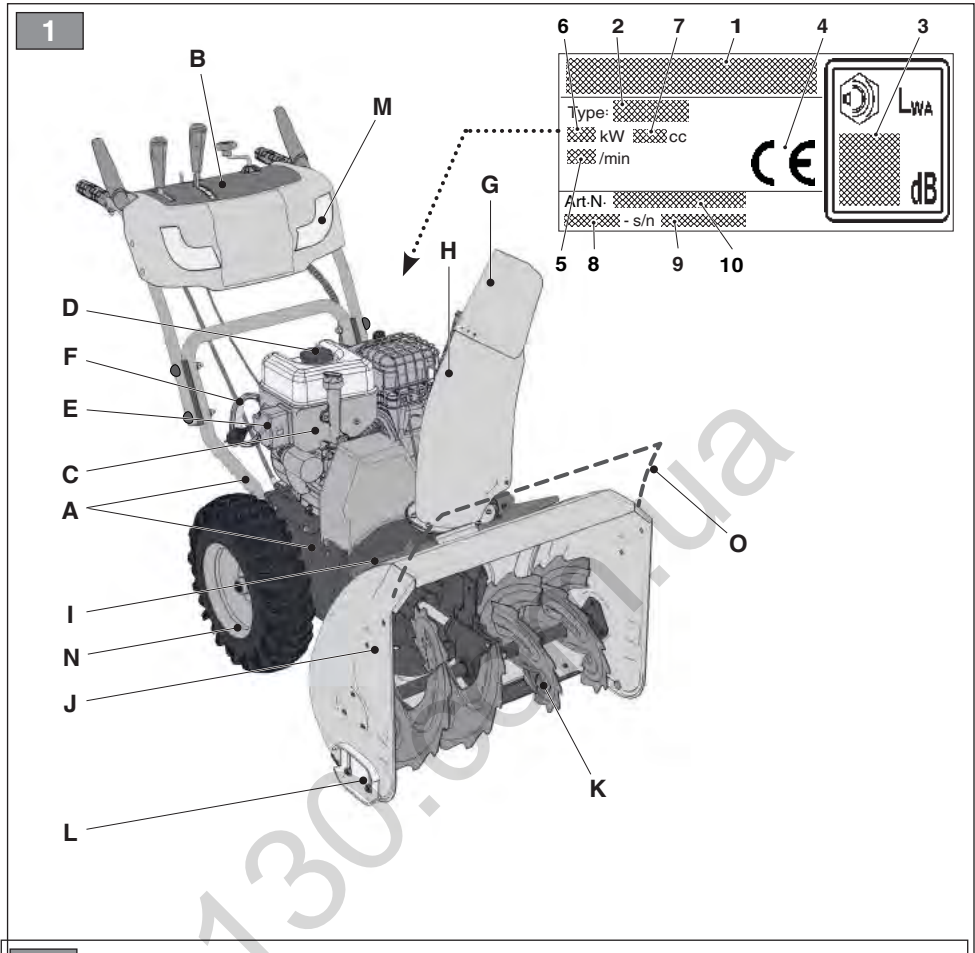
Type ST 526 S
ST 4262 P
ST 4262 PB
ST 5262 PB
ST 5266 PB

Type ST 627 S
ST 6276 PB

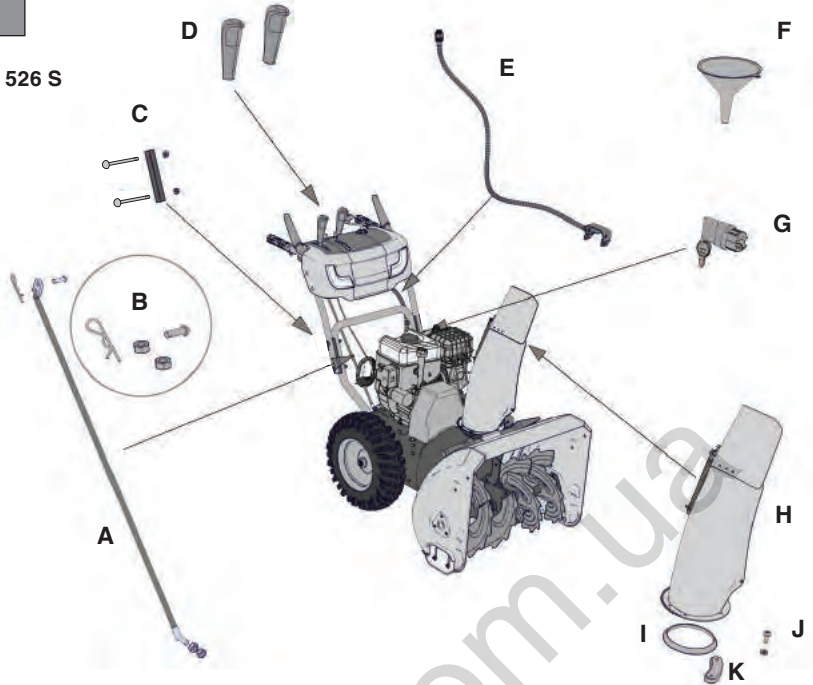
PEDESTRIAN CONTROLLED SNOW THROWER	INSTRUCTION MANUAL.....	EN
КЕГОРИИ УПРАВЛЯВАИ ОТ ПРАВО ПОЛОЖЕНИЕ	УПЪТВАИЕ ЗА УПОТРЕБА.....	BG
ČISTAČ SNIJEGA NA GURANJE	PRIRUČNIK S UPUTAMA.....	BS
RUČNĚ VEDENÁ SNĚHOVÁ FRÉZA	INSTRUKTIONSMANUAL.....	CS
SNESLYNGE BETJENT AF GÅENDE PERSONER	INSTRUKTIONSMANUAL.....	DA
HANDGEFÜHRTER SCHNEERÄUMER	GEBRAUCHSANWEISUNG.....	DE
QUITANIEVES CONDUCTIDO DE PIE	USO Y MANTENIMIENTO.....	ES
KÕNDIVA JUHIGA LUMEPUHUR	KASUTUSJUHEND.....	ET
KÄVELLEN OHJATTAVA LUMILINKKO	KÄYTTÖOPAS.....	FI
CHASSE-NEIGE À CONDUCTEUR À PIED	MANUEL D'UTILISATION.....	FR
RUČNO UPRAVLJANA RALICA ZA SNIJEG	PRIRUČNIK ZA UPORABU.....	HR
GYALOGVEZETÉSŰ HÓMARÓ	HASZNÁLATI UTASÍTÁS.....	HU
SPAZZANEVE CONDOTTO A PIEDI	MANUALE DI ISTRUZIONI.....	IT
PĚŠČIO OPERATORIAUS VALDOMAS SNIEGO VALYTUVAS	VARTOJIMO INSTRUKCIJA.....	LT
KĀJNIEKVADĀMS SNIEGA TĪRĪTĀJS	OPERATORA ROKASGRĀMATA.....	LV
РАСЧИСТУВАЧ НА СНЕГ	УПАТСТВО ЗА УПОТРЕБА.....	MK
LOPEND BEDIENDE SNEEUWRUIMER	GEBRUIKERSHANDLEIDINGNL.....	NL
HÄNDFÖRT SNÖSLYNGE	BRUKSANVISNING - VEDLIKEHOLD.....	NO
ODŚNIEŻARKA PROWADZONA PRZEZ OPERATORA PIESZEGO	INSTRUKCJE OBSŁUGI.....	PL
PLUG DE ZĂPADĂ CU CONDUCTĂTOR PEDESTRU	MANUAL DE INSTRUCȚIUNI.....	RO
СНЕГООЧИСТИТЕЛЬ С ПЕШЕХОДНЫМ УПРАВЛЕНИЕМ	РУКОВОДСТВО ПО ЭКСПЛУАТАЦИИ.....	RU
RUČNE VEDENÁ SNĚHOVÁ FRÉZA	NÁVOD NA POUŽITIE.....	SK
SNEŽNI PLUG ZA STOJEČEGA DELAVCA	PRIROČNIK ZA NAVODIL.....	SL
ČISTAČ SNEGA NA GURANJE	PRIRUČNIK SA UPUTSTVIM.....	SR
FÖRARLEDD SNÖSLUNGA	BRUKSANVISNING OCH UNDERHÅLL.....	SV

130.com.ua

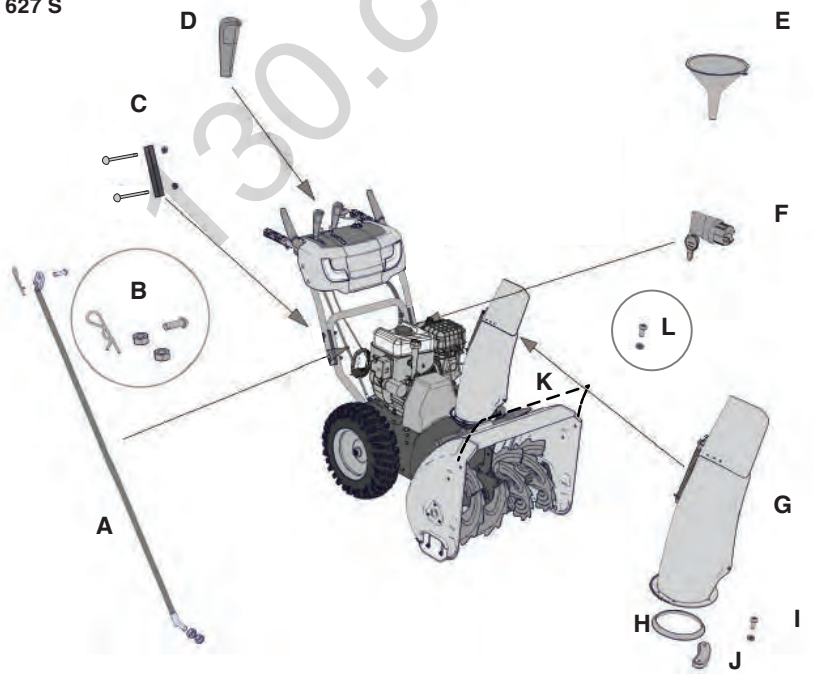
ENGLISH - Translation of the original instruction	EN
БЪЛГАРСКИ - Инструкция за експлоатация	BG
BOSANSKI - Prijevod originalnih uputa	BS
ČESKY - Překlad původního návodu k používání	CS
DANSK - Oversættelse af den originale brugsanvisning	DA
DEUTSCH - Übersetzung der Originalbetriebsanleitung	DE
ESPAÑOL - Traducción del Manual Original	ES
EESTI - Algpärase kasutusjuhendi tõlge	ET
SUOMI - Alkuperäisten ohjeiden käännös	FI
FRANÇAIS - Traduction de la notice originale	FR
HRVATSKI - Prijevod originalnih uputa	HR
MAGYAR - Eredeti használati utasítás fordítása	HU
ITALIANO - Istruzioni Originali	IT
LIETUVIŠKAI - Originalių instrukcijų vertimas	LT
LATVIEŠU - Instrukciju tulkojums no oriģināl valodas	LV
МАКЕДОНСКИ - Превод на оригиналните упатства	MK
NEDERLANDS - Vertaling van de oorspronkelijke gebruiksaanwijzing	NL
NORSK - Oversettelse av den originale bruksanvisningen	NO
POLSKI - Tłumaczenie instrukcji oryginalnej	PL
ROMÂN - Traducerea manualului fabricantului	RO
РУССКИЙ - Перевод оригинальных инструкций	RU
SLOVENSKY - Preklad pôvodného návodu na použitie	SK
SLOVENŠČINA - Prevod izvirnih navodil	SL
SRPSKI - Prevod originalnih uputstva	SR
SVENSKA - Översättning av bruksanvisning i original	SV



S 526 S



S 627 S



4

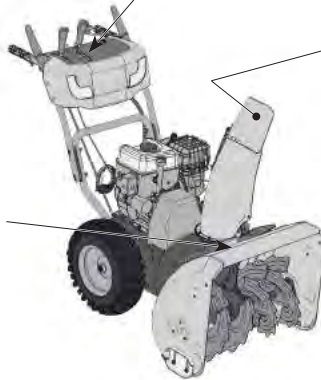


A



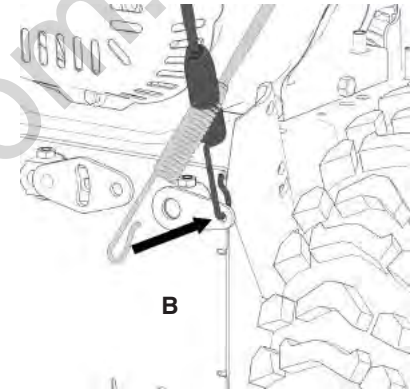
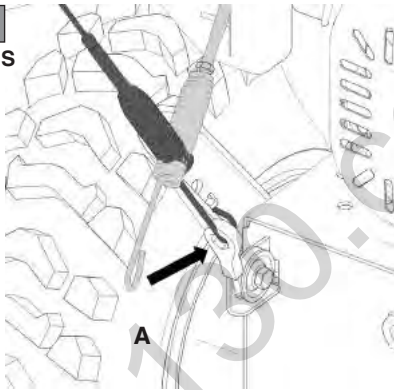
B

C

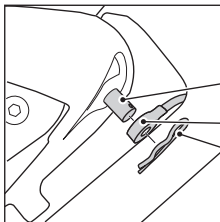


5

S 526 S



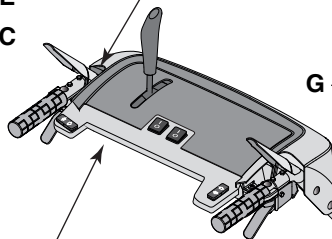
S 627 S



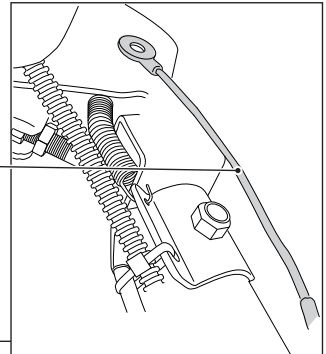
D

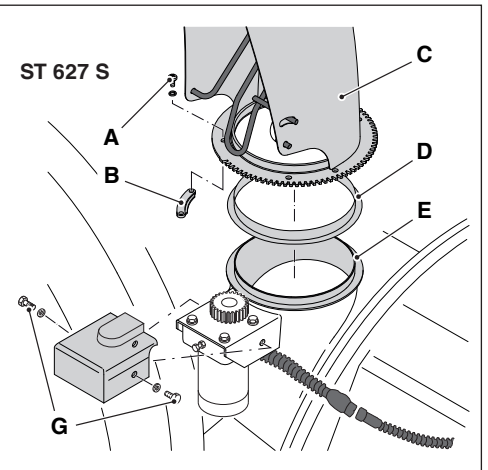
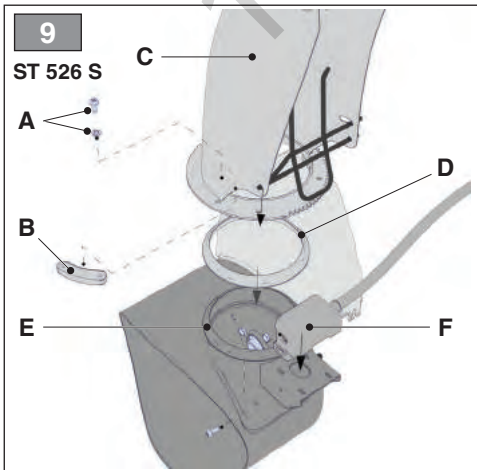
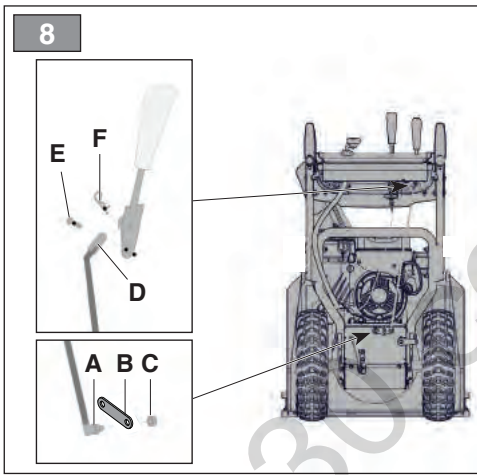
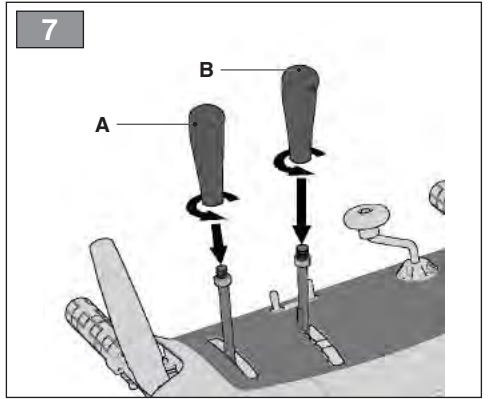
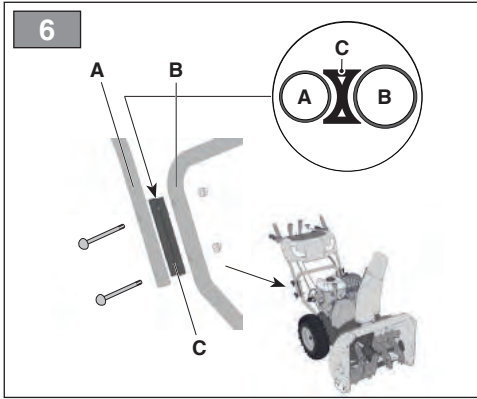
E

C



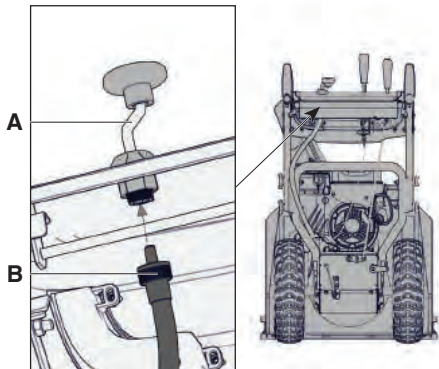
G





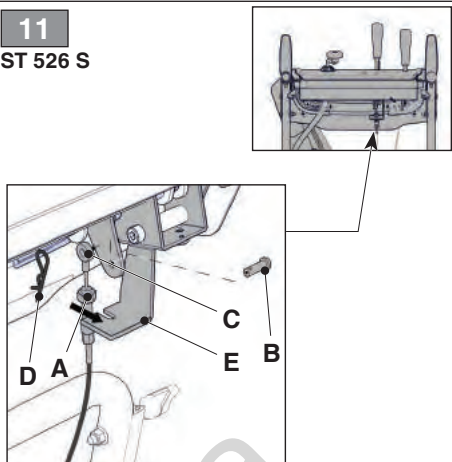
10

ST 526 S



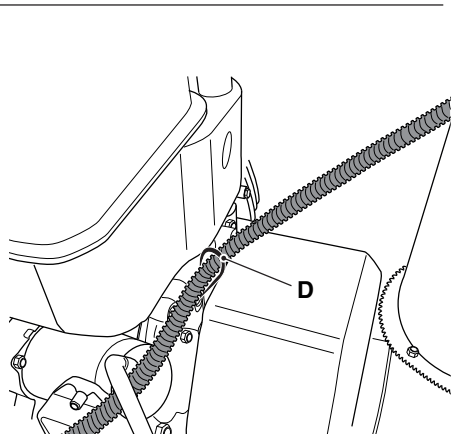
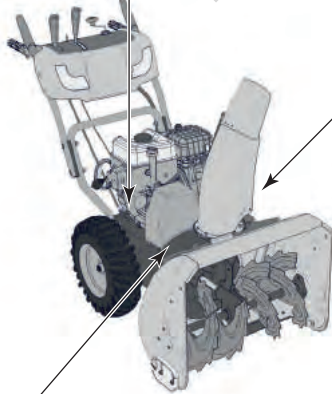
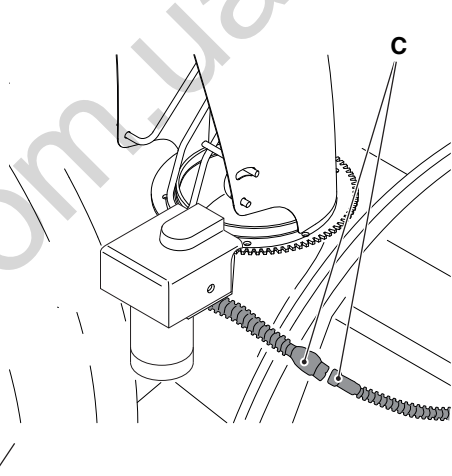
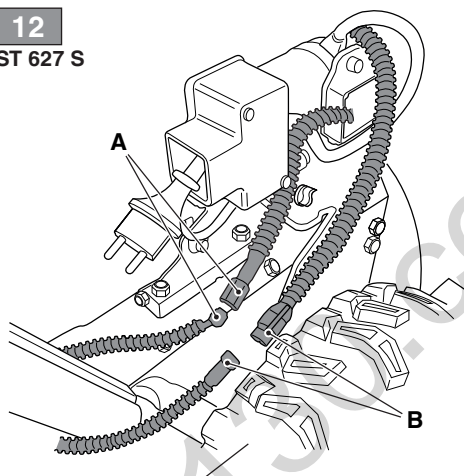
11

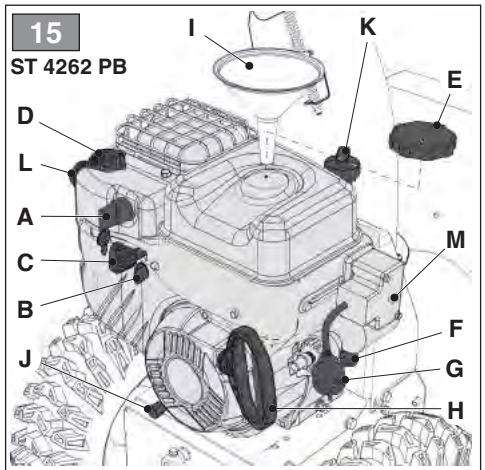
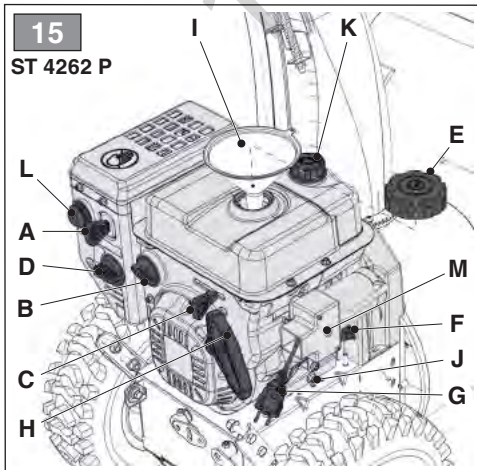
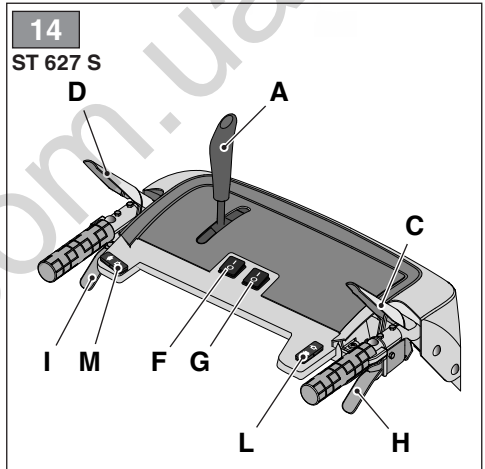
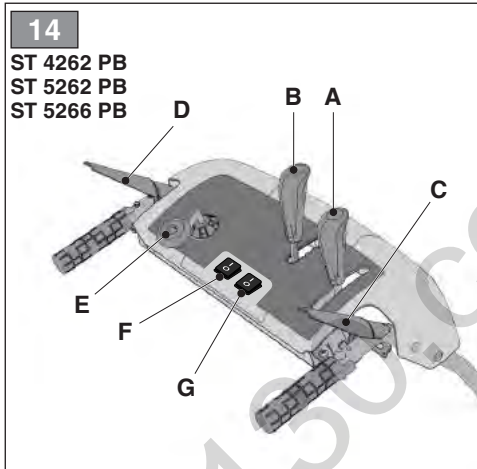
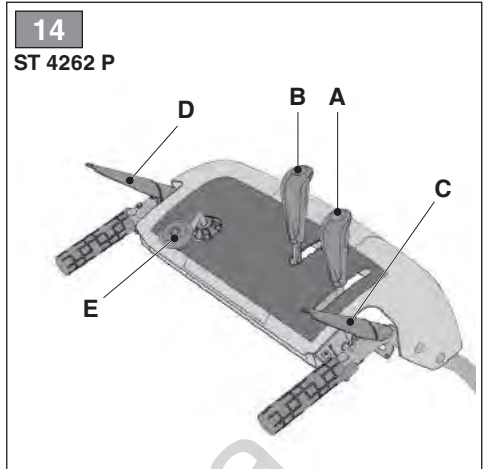
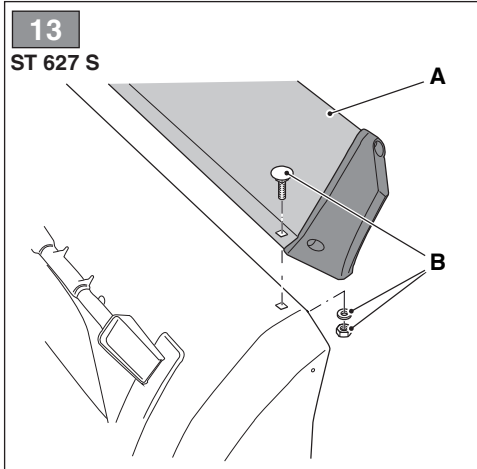
ST 526 S

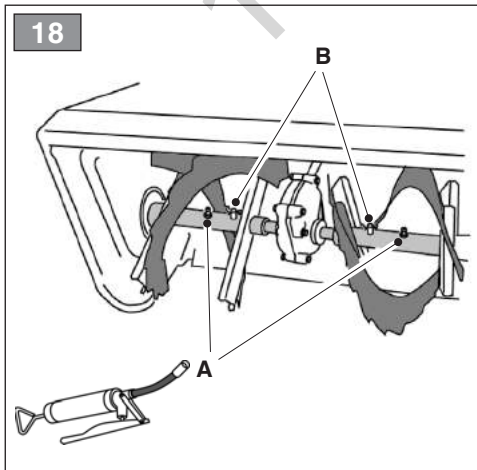
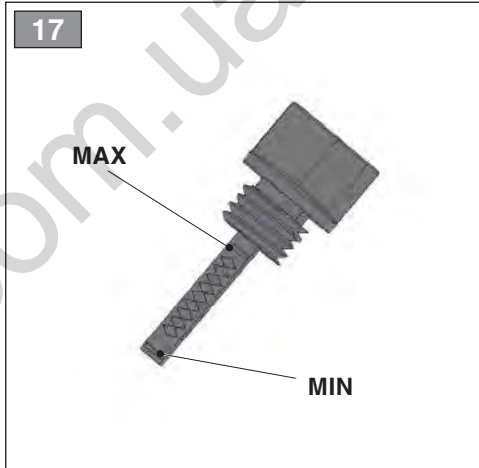
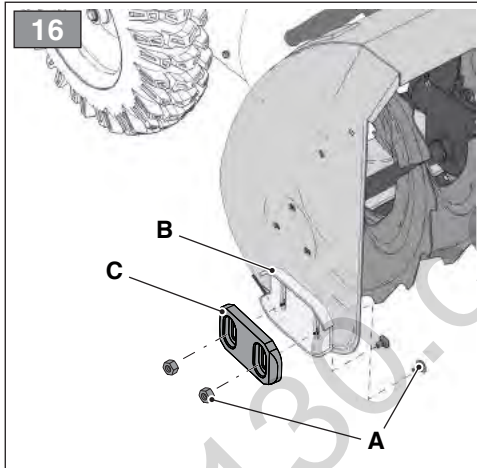
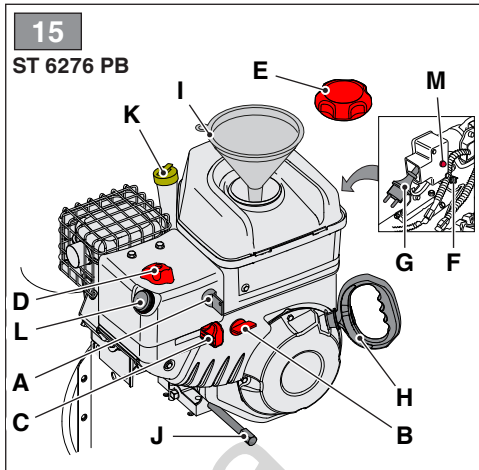
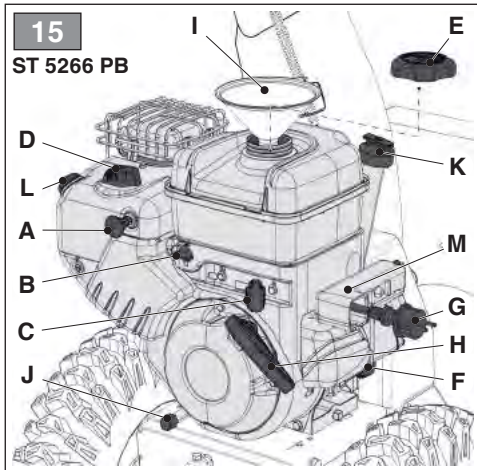


12

ST 627 S







[1]	TECHNICAL DATA	type	ST 526 S	ST 526 S	ST 526 S
		model	ST 4262 P	ST 4262 PB	ST 5262 PB
[2]	Engine		LC170FDS	B&S 09.50	B&S 09.50
[3]	Displacement	cm ³	212	208	208
[4]	Power	kW	4,4	4,64	4,64
[5]	Engine rotations	min ⁻¹	3600	3600	3600
[6]	Fuel	type	gasoline	gasoline	gasoline
[7]	Fuel tank capacity	l	3,0	3,1	3,0
[8]	Engine oil	type	SAE 5W-30	SAE 5W-30	SAE 5W-30
[9]	Engine oil tank capacity	l	0,6	0,6	0,6
[10]	Spark plug	code	F7RTC	QC12YC	QC12YC
[11]	Spark plug, electrodes distance	mm	0,76	0,76	0,76
[12]	Working width	cm	62	62	62
[13]	Wheel diameter	in	14x5.00-6	14x5.00-6	14x5.00-6
[14]	Weight	kg	93	95	95
[15]	Maximum launch distance	m	10	10	10
[16]	Dimensions	fig. 2			
[17]	A = Length	mm	1425	1425	1425
[18]	B = Height	mm	1136	1136	1136
[19]	C = Width	mm	620	620	620
[20]	Measured sound power level	dB(A)	104	104	104
[21]	Uncertainty	dB(A)	2,5	2,5	2,5
[22]	Guaranteed sound power level	dB(A)	107	107	107
[23]	Sound pressure level	dB(A)	88	89	89
[24]	Uncertainty	dB(A)	2,5	2,5	2,5
[25]	Vibrations transmitted to hand on right handle	m/s ²	5,393	4,274	4,274
[26]	Vibrations transmitted to hand on left handle	m/s ²	4,139	4,197	4,197
[27]	Uncertainty	m/s ²	1,5	1,5	1,5
[28]	OPTIONS				
[29]	Diff-lock release		-	-	√
[30]	Lights		-	√	√
[31]	Deflector knob		√	√	√
[32]	Deflector buttons		-	-	-
[33]	Knob heating		-	√	√
[34]	Auger safety guard extension		-	-	-
[35]	ATTACHMENTS				
[36]	Snow breaker dipsticks		√	√	√
[36]	Snow chain		√	√	√

[1]	TECHNICAL DATA	type	ST 526 S	ST 627 S
		model	ST 5266 PB	ST 6276 PB
[2]	Engine		B&S 11.50	B&S 16.50
[3]	Displacement	cm ³	250	420
[4]	Power	kW	5,0	6,57
[5]	Engine rotations	min ⁻¹	3600	3600
[6]	Fuel	type	gasoline	gasoline
[7]	Fuel tank capacity	l	2,7	5,0
[8]	Engine oil	type	SAE 5W-30	SAE 5W-30
[9]	Engine oil tank capacity	l	0,6	1,1
[10]	Spark plug	code	QC12YC	QC12YC
[11]	Spark plug, electrodes distance	mm	0,76	0,76
[12]	Working width	cm	66	76
[13]	Wheel diameter	in	16x4.80-8	16x6.50-8
[14]	Weight	kg	96	134
[15]	Maximum launch distance	m	12	15
[16]	Dimensions	fig. 2		
[17]	A = Length	mm	1425	1450
[18]	B = Height	mm	1136	1150
[19]	C = Width	mm	673	815
[20]	Measured sound power level	dB(A)	104	101
[21]	Uncertainty	dB(A)	2,5	2,5
[22]	Guaranteed sound power level	dB(A)	107	104
[23]	Sound pressure level	dB(A)	88	89,2
[24]	Uncertainty	dB(A)	2,5	2,5
[25]	Vibrations transmitted to hand on right handle	m/s ²	5,854	2,914
[26]	Vibrations transmitted to hand on left handle	m/s ²	6,180	4,210
[27]	Uncertainty	m/s ²	1,5	1,5
[28]	OPTIONS			
[29]	Diff-lock release		√	√
[30]	Lights		√	√
[31]	Deflector knob		√	√
[32]	Deflector buttons		–	√
[33]	Knob heating		√	√
[34]	Auger safety guard extension		–	√
[35]	ATTACHMENTS			
[36]	Snow breaker dipsticks		√	√
[36]	Snow chain		√	√

<p>[1] BG - ТЕХНИЧЕСКИ ДАННИ</p> <p>[2] Двигател</p> <p>[3] Кубатура</p> <p>[4] Мощност</p> <p>[5] Обороти на двигателя</p> <p>[6] Гориво</p> <p>[7] Вместимост на резервоара за гориво</p> <p>[8] Моторно масло</p> <p>[9] Вместимост на резервоара за моторно масло</p> <p>[10] Свещ</p> <p>[11] Свещ, разстояние електроди</p> <p>[12] Работна ширина</p> <p>[13] Диаметър на колело</p> <p>[14] Маса</p> <p>[15] Максимално разстояние на изхвърляне</p> <p>[16] Максимални размери</p> <p>[17] A = Дължина</p> <p>[18] B = Височина</p> <p>[19] C = Ширина</p> <p>[20] Ниво на измерената звукова мощност</p> <p>[21] Несигурност</p> <p>[22] Гарантирано ниво на звукова мощност</p> <p>[23] Ниво на звуковото налягане</p> <p>[24] Несигурност</p> <p>[25] Вибрации предадени на ръката върху дясната ръкохватка</p> <p>[26] Вибрации предадени на ръката върху лявата ръкохватка</p> <p>[27] Несигурност</p> <p>[28] Опции</p> <p>[29] свободен диференциал с принудително блокиране (Diff-lock release)</p> <p>[30] Фарове</p> <p>[31] Дръшка на дефлектора</p> <p>[32] Бутон на дефлектора</p> <p>[33] Загряване на дръжките</p> <p>[34] Удължение на защитния капак на шнека</p> <p>[35] Принадлечности</p> <p>[36] Прътове за разбиване на сняг</p> <p>[36] Вериги за сняг</p>	<p>[1] BS - TEHNIČKI PODACI</p> <p>[2] Motor</p> <p>[3] Kubikaža</p> <p>[4] Snaga</p> <p>[5] Okretaji motora</p> <p>[6] Gorivo</p> <p>[7] Kapacitet rezervoara za gorivo</p> <p>[8] Motorno ulje</p> <p>[9] Kapacitet rezervoara za motorno ulje</p> <p>[10] Svjećica</p> <p>[11] Svjećica, udaljenost između elektroda</p> <p>[12] Radna širina</p> <p>[13] Promjer točkova</p> <p>[14] Masa</p> <p>[15] Maksimalna udaljenost bacanja</p> <p>[16] Dimenzije</p> <p>[17] A = Dužina</p> <p>[18] B = Visina</p> <p>[19] C = Širina</p> <p>[20] Izmjerena razina zvučne snage</p> <p>[21] Nesigurnost</p> <p>[22] Garantirana razina zvučne snage</p> <p>[23] Nivo zvučnog pritiska</p> <p>[24] Nesigurnost</p> <p>[25] Vibracije koje se prenose na ruku na desnom rukohvatu</p> <p>[26] Vibracije koje se prenose na ruku na lijevom rukohvatu</p> <p>[27] Nesigurnost</p> <p>[28] Opcije</p> <p>[29] Diff-lock release</p> <p>[30] Farovi</p> <p>[31] Ručka usmjerivača</p> <p>[32] Dugmad usmjerivača</p> <p>[33] Grijač ručki</p> <p>[34] Produžetak kartera za zaštitu svrdla</p> <p>[35] Dodatna oprema</p> <p>[36] Štapovi za razbijanje snijega</p> <p>[36] Lanci za snijeg</p>	<p>[1] CS - TECHNICKÉ PARAMETRY</p> <p>[2] Motor</p> <p>[3] Obsah válčů</p> <p>[4] Výkon</p> <p>[5] Otáčky motoru</p> <p>[6] Palivo</p> <p>[7] Kapacita palivové nádrže</p> <p>[8] Motorový olej</p> <p>[9] Kapacita nádrže na motorový olej</p> <p>[10] Zapalovací svíčka</p> <p>[11] Zapalovací svíčka, vzdálenost elektrod</p> <p>[12] Pracovní záběr</p> <p>[13] Průměr kol</p> <p>[14] Hmotnost</p> <p>[15] Maximální vzdálenost odhazování</p> <p>[16] Vnější rozměry</p> <p>[17] A = Délka</p> <p>[18] B = Výška</p> <p>[19] C = Šířka</p> <p>[20] Naměřená hladina akustického výkonu</p> <p>[21] Nepřesnost měření</p> <p>[22] Garantovaná hladina akustického výkonu</p> <p>[23] Hladina akustického tlaku</p> <p>[24] Nepřesnost měření</p> <p>[25] Vibrace přenášené na ruku na pravém držadle</p> <p>[26] Vibrace přenášené na ruku na pravém držadle</p> <p>[27] Nepřesnost měření</p> <p>[28] Možnosti</p> <p>[29] Diff-lock release</p> <p>[30] Světla</p> <p>[31] Klíčka deflektoru</p> <p>[32] Tlačítka vychylovače</p> <p>[33] Ohřev rukojetí</p> <p>[34] Prodloužení ochranného krytu šneku</p> <p>[35] Příslušenství</p> <p>[36] Zavěšovací lišty</p> <p>[36] Sněhové řetězy</p>
<p>[1] DA - TEKNISKE DATA</p> <p>[2] Motor</p> <p>[3] Slagvolumen</p> <p>[4] Effekt</p> <p>[5] Motoromdrejning</p> <p>[6] Brændstof</p> <p>[7] Brændstoftankens kapacitet</p> <p>[8] Motorolie</p> <p>[9] Motorolietankens kapacitet</p> <p>[10] Tændrør</p> <p>[11] Tændrør, elektrodernes afstand</p> <p>[12] Arbejdsbredde</p> <p>[13] Hjul diameter</p> <p>[14] Vægt</p> <p>[15] Maks. slyngningsafstand</p> <p>[16] Maskinmål</p> <p>[17] A = Længde</p> <p>[18] B = Højde</p> <p>[19] C = Bredde</p> <p>[20] Målt lydeffektniveau</p> <p>[21] Usikkerhed</p> <p>[22] Garanteret lydeffektniveau</p> <p>[23] Lydtryksniveau</p> <p>[24] Usikkerhed</p> <p>[25] Vibrationer overført til hånden på højrehåndtag</p> <p>[26] Vibrationer overført til hånden på venstre håndtag</p> <p>[27] Usikkerhed</p> <p>[28] Ekstraudstyr</p> <p>[29] Diff-lock release</p> <p>[30] Lygter</p> <p>[31] Håndtag til afbojningsrør</p> <p>[32] Knapper til afbojningsrør</p> <p>[33] Opvarmning af håndtag</p> <p>[34] Forlænger til skærm til beskyttelse af snegl</p> <p>[35] Tilbehør</p> <p>[36] Snebrydningsstænger</p> <p>[36] Snekedder</p>	<p>[1] DE - TECHNISCHE DATEN</p> <p>[2] Motor</p> <p>[3] Hubraum</p> <p>[4] Leistung</p> <p>[5] Motordrehzahl</p> <p>[6] Kraftstoff</p> <p>[7] Kraftstoffvermögen des Kraftstofftanks</p> <p>[8] Motoröl</p> <p>[9] Fassungsvermögen des Motoröls</p> <p>[10] Zündkerze</p> <p>[11] Zündkerze, Elektrodenabstand</p> <p>[12] Arbeitsbreite</p> <p>[13] Durchmesser Räder</p> <p>[14] Masse</p> <p>[15] Maximaler Wurfabstand</p> <p>[16] Abmessungen des Platzbedarfs</p> <p>[17] A = Länge</p> <p>[18] B = Höhe</p> <p>[19] C = Breite</p> <p>[20] Gemessener Schalleistungspegel</p> <p>[21] Messungenauigkeit</p> <p>[22] Garantierter Schalleistungspegel</p> <p>[23] Schalldruckpegel</p> <p>[24] Messungenauigkeit</p> <p>[25] Vibrationen, die auf dem rechten Griff an die Hand übertragen werden</p> <p>[26] Vibrationen, die auf dem linken Griff an die Hand übertragen werden</p> <p>[27] Messungenauigkeit</p> <p>[28] Optionen</p> <p>[29] Differential-Entriegelung</p> <p>[30] Scheinwerfer</p> <p>[31] Griff Ablenkklappe</p> <p>[32] Tasten Ablenkklappe</p> <p>[33] Griffheizung</p> <p>[34] Gehäuserweiterung zum Schutz der Schnecke</p> <p>[35] Zubehörteile</p> <p>[36] Stangen zum Schneezerschlagen</p> <p>[36] Schneeketten</p>	<p>[1] ES - DATOS TÉCNICOS</p> <p>[2] Motor</p> <p>[3] Cilindrada</p> <p>[4] Potencia</p> <p>[5] Revoluciones motor</p> <p>[6] Carburante</p> <p>[7] Capacidad depósito carburante</p> <p>[8] Aceite motor</p> <p>[9] Capacidad depósito aceite motor</p> <p>[10] Bujía</p> <p>[11] Bujía, distancia electrodos</p> <p>[12] Ancho de trabajo</p> <p>[13] Diámetro ruedas</p> <p>[14] Masa</p> <p>[15] Distancia de lanzamiento máxima</p> <p>[16] Dimensiones totales</p> <p>[17] A = Longitud</p> <p>[18] B = Altura</p> <p>[19] C = Anchura</p> <p>[20] Nivel de potencia sonora medido</p> <p>[21] Incertidumbre</p> <p>[22] Nivel de potencia sonora garantizado</p> <p>[23] Nivel de presión sonora</p> <p>[24] Incertidumbre</p> <p>[25] Vibraciones transmitidas en la mano en la empuñadura derecha</p> <p>[26] Vibraciones transmitidas en la mano en la empuñadura izquierda</p> <p>[27] Incertidumbre</p> <p>[28] Opciones</p> <p>[29] Diff-lock release</p> <p>[30] Faros</p> <p>[31] Manivela deflector</p> <p>[32] Botones deflector</p> <p>[33] Calentamiento manivelas</p> <p>[34] Extensión cárter de protección cónica</p> <p>[35] Accesorios</p> <p>[36] Varillas rompe nieve</p> <p>[36] Cadenas de nieve</p>

<p>[1] ET - TEHNILISED ANDMED</p> <p>[2] Mootor</p> <p>[3] Mootorimaht</p> <p>[4] Võimsus</p> <p>[5] Mootoripöörded</p> <p>[6] Kütus</p> <p>[7] Kütuse paagi maht</p> <p>[8] Mootorõli</p> <p>[9] Mootorõli paagi suurus</p> <p>[10] Süüteküünal</p> <p>[11] Süüteküünal, elektroodide vahemaa</p> <p>[12] Tõõluis</p> <p>[13] Rataste diameeter</p> <p>[14] Mass</p> <p>[15] Maksimaalne heitekaugus</p> <p>[16] Mõõtmed</p> <p>[17] A = Pikkus</p> <p>[18] B = Kõrgus</p> <p>[19] C = Laius</p> <p>[20] Helivõimsuse mõõdetav tase</p> <p>[21] Ebakindlus</p> <p>[22] Helivõimsuse kindel tase</p> <p>[23] Helirõhu tase</p> <p>[24] Ebakindlus</p> <p>[25] Vibratsioon parempoolsel käepidemel</p> <p>[26] Vibratsioon vasakpoolsel käepidemel</p> <p>[27] Ebakindlus</p> <p>[28] Valikud</p> <p>[29] Diff-lock release</p> <p>[30] Tuled</p> <p>[31] Deflektori nupp</p> <p>[32] Deflektori lülid</p> <p>[33] Nuppede soojendus</p> <p>[34] Kruvikomveieri kaitsekarteri pikendus</p> <p>[35] Lisaseadmed</p> <p>[36] Lumelõhkumise vardad</p> <p>[36] Lumiketid</p>	<p>[1] FI - TEKNISET TIEDOT</p> <p>[2] Moottori</p> <p>[3] Sylinterin tilavuus</p> <p>[4] Teho</p> <p>[5] Moottorin kierrosuku</p> <p>[6] Polttoaine</p> <p>[7] Polttoainesäiliön tilavuus</p> <p>[8] Moottoriöljy</p> <p>[9] Moottoriöljyn säiliön tilavuus</p> <p>[10] Syöttöytulppa</p> <p>[11] Sytytystulppa, elektrodien välinen etäisyys</p> <p>[12] Työstöleveys</p> <p>[13] Pyörien halkaisija</p> <p>[14] Massa</p> <p>[15] Maksimi linnoamisetäisyys</p> <p>[16] Mitat</p> <p>[17] A = Pituus</p> <p>[18] B = Korkeus</p> <p>[19] C = Leveys</p> <p>[20] Mitattu äänitehotaso</p> <p>[21] Epätarkkuus</p> <p>[22] Taattu äänitehotaso</p> <p>[23] Äänenpaineen taso</p> <p>[24] Epätarkkuus</p> <p>[25] Oikeaan kahvaan kohdistuva tärinä</p> <p>[26] Vasempaan kahvaan kohdistuva tärinä</p> <p>[27] Epätarkkuus</p> <p>[28] Valinnat</p> <p>[29] Diff-lock release</p> <p>[30] Valot</p> <p>[31] Ohjauslevyn nuppi</p> <p>[32] Ohjauslevyn painikkeet</p> <p>[33] Nappien lämmitys</p> <p>[34] Syöttöruuvien suojuksen jatkokappale</p> <p>[35] Lisävarusteet</p> <p>[36] Lumilingon tangot</p> <p>[36] Lumiketjut</p>	<p>[1] FR - CARACTÉRISTIQUES TECHNIQUES</p> <p>[2] Moteur</p> <p>[3] Cylindrée</p> <p>[4] Puissance</p> <p>[5] Tours moteur</p> <p>[6] Carburant</p> <p>[7] Capacité du réservoir de carburant</p> <p>[8] Huile moteur</p> <p>[9] Capacité du réservoir d'huile moteur</p> <p>[10] Bougie</p> <p>[11] Bougie, distance électrodes</p> <p>[12] Largeur de travail</p> <p>[13] Diamètre roues</p> <p>[14] Masse</p> <p>[15] Distance de projection maximale</p> <p>[16] Dimensions d'encombrement</p> <p>[17] A = Longueur</p> <p>[18] B = Hauteur</p> <p>[19] C = Largeur</p> <p>[20] Niveau de puissance sonore mesuré</p> <p>[21] Incertitude</p> <p>[22] Niveau de puissance sonore garanti</p> <p>[23] Niveau de pression sonore</p> <p>[24] Incertitude</p> <p>[25] Vibrations transmises à la main sur la poignée droite</p> <p>[26] Vibrations transmises à la main sur la poignée gauche</p> <p>[27] Incertitude</p> <p>[28] Options</p> <p>[29] Diff-lock release</p> <p>[30] Phares</p> <p>[31] Molette déflecteur</p> <p>[32] Boutons déflecteur</p> <p>[33] Chauffage des molettes</p> <p>[34] Extension carter de protection vis sans fin</p> <p>[35] Accessoires</p> <p>[36] Tige chasse-neige</p> <p>[36] Chaînes à neige</p>
<p>[1] HR - TEHNIČKI PODACI</p> <p>[2] Motor</p> <p>[3] Radni obujam</p> <p>[4] Snaga</p> <p>[5] Broj okretaja motora</p> <p>[6] Gorivo</p> <p>[7] Zapremina spremnika goriva</p> <p>[8] Motorno ulje</p> <p>[9] Zapremina spremnika motornog ulja</p> <p>[10] Svjećica</p> <p>[11] Svjećica, razmak elektroda</p> <p>[12] Radna širina</p> <p>[13] Promjer kotača</p> <p>[14] Masa</p> <p>[15] Maksimalna udaljenost izbacivanja</p> <p>[16] Gabaritne dimenzije</p> <p>[17] A = Dužina</p> <p>[18] B = Visina</p> <p>[19] C = Širina</p> <p>[20] Izmarena razina zvučne snage</p> <p>[21] Mjerna nesigurnost</p> <p>[22] Garantovana razina zvučne snage</p> <p>[23] Razina zvučnog tlaka</p> <p>[24] Mjerna nesigurnost</p> <p>[25] Vibracije koje se prenose na šaku, desna ručka</p> <p>[26] Vibracije koje se prenose na šaku, lijeva ručka</p> <p>[27] Mjerna nesigurnost</p> <p>[28] Opcije</p> <p>[29] Diff-lock release (otpuštanje blokade diferencijala)</p> <p>[30] Farovi</p> <p>[31] Gumb usmjerivača</p> <p>[32] Gumbi za usmjerivač</p> <p>[33] Grijanje ručaka</p> <p>[34] Produžetak zaštitnog kućišta pužnice</p> <p>[35] Dodatna oprema</p> <p>[36] Šipke za probijanje snijega</p> <p>[36] Lanci za snijeg</p>	<p>[1] HU - MŰSZAKI ADATOK</p> <p>[2] Motor</p> <p>[3] Hengerűrtartalom</p> <p>[4] Teljesítmény</p> <p>[5] Motor fordulatszám</p> <p>[6] Üzemanyag</p> <p>[7] Üzemanyagtartály kapacitása</p> <p>[8] Motorolaj</p> <p>[9] Motorolaj-tartály kapacitása</p> <p>[10] Gyertya</p> <p>[11] Gyertya, elektródok távolsága</p> <p>[12] Munkavégzési szélesség</p> <p>[13] Kerekék átmérője</p> <p>[14] Tömeg</p> <p>[15] Max. kidobási távolság</p> <p>[16] Befoglaló méretek</p> <p>[17] A = Hosszúság</p> <p>[18] B = Magasság</p> <p>[19] C = Szélesség</p> <p>[20] Mért hangteljesítmény</p> <p>[21] Mérési bizonytalanság</p> <p>[22] Garantált hangteljesítmény</p> <p>[23] Hangnyomás szint</p> <p>[24] Mérési bizonytalanság</p> <p>[25] A jobb markolatnál a kéz felé továbbított rezgések</p> <p>[26] A bal markolatnál a kéz felé továbbított rezgések</p> <p>[27] Mérési bizonytalanság</p> <p>[28] Opciók</p> <p>[29] Diff-lock release</p> <p>[30] Világítás</p> <p>[31] Deflektor kar</p> <p>[32] Deflektor gombok</p> <p>[33] Karok fűtése</p> <p>[34] Csiga védőburkolat hosszabbító</p> <p>[35] Tartozékok</p> <p>[36] Hótörő rudak</p> <p>[36] Hólánccok</p>	<p>[1] IT - DATI TECNICI</p> <p>[2] Motore</p> <p>[3] Cilindrata</p> <p>[4] Potenza</p> <p>[5] Giri motore</p> <p>[6] Carburante</p> <p>[7] Capacità serbatoio carburante</p> <p>[8] Olio motore</p> <p>[9] Capacità serbatoio olio motore</p> <p>[10] Candela</p> <p>[11] Candela, distanza elettrodi</p> <p>[12] Larghezza di lavoro</p> <p>[13] Diametro ruote</p> <p>[14] Massa</p> <p>[15] Distanza di lancio massima</p> <p>[16] Dimensioni di ingombro</p> <p>[17] A = Lunghezza</p> <p>[18] B = Altezza</p> <p>[19] C = Larghezza</p> <p>[20] Livello di potenza sonora misurato</p> <p>[21] Incertezza</p> <p>[22] Livello di potenza sonora garantito</p> <p>[23] Livello di pressione sonora</p> <p>[24] Incertezza</p> <p>[25] Vibrazioni trasmesse alla mano sull'impugnatura destra</p> <p>[26] Vibrazioni trasmesse alla mano sull'impugnatura sinistra</p> <p>[27] Incertezza</p> <p>[28] Opzioni</p> <p>[29] Diff-lock release</p> <p>[30] Fari</p> <p>[31] Manopola deflettore</p> <p>[32] Pulsanti deflettore</p> <p>[33] Riscaldamento manopole</p> <p>[34] Estensione carter di protezione coclea</p> <p>[35] Accessori</p> <p>[36] Aste spaccaneve</p> <p>[36] Catene da neve</p>

<p>[1] LT - TECHNINIAI DUOMENYS</p> <p>[2] Variklis</p> <p>[3] Variklio tūris</p> <p>[4] Galia</p> <p>[5] Variklio apsakos</p> <p>[6] Kuras</p> <p>[7] Kuro bako talpa</p> <p>[8] Variklio alyva</p> <p>[9] Variklio alyvos bako talpa</p> <p>[10] Žvakė</p> <p>[11] Žvakė, atstumas tarp elektrodų</p> <p>[12] Darbo plotis</p> <p>[13] Ratų skersmuo</p> <p>[14] Svoris</p> <p>[15] Maksimalus metimo tolis</p> <p>[16] Matmenys</p> <p>[17] A = Ilgis</p> <p>[18] B = Aukštis</p> <p>[19] C = Plotis</p> <p>[20] Išmatuota garso lygio galia</p> <p>[21] Paklaida</p> <p>[22] Garantuotą garso lygio galia</p> <p>[23] Garso slėgio lygis</p> <p>[24] Paklaida</p> <p>[25] Vibracijos lygis dešinė rankena</p> <p>[26] Vibracijos lygis kairė rankena</p> <p>[27] Paklaida</p> <p>[28] Pasirenkami priedai</p> <p>[29] Diff-lock release</p> <p>[30] Žibintai</p> <p>[31] Deflektoriaus rankenėlė</p> <p>[32] Deflektoriaus mygtukai</p> <p>[33] Rankenų šildymas</p> <p>[34] Sraigto apsauginio gaubto ilgintuvas</p> <p>[35] Priedai</p> <p>[36] Sniego pūsnii pjovikliai</p> <p>[36] Sniego grandinės</p>	<p>[1] LV - TEHNISKIE DATI</p> <p>[2] Dzinējs</p> <p>[3] Cilindru tilpums</p> <p>[4] Jauda</p> <p>[5] Dzinēja apgriezieni</p> <p>[6] Degviela</p> <p>[7] Degvielas tvertnes tilpums</p> <p>[8] Motorella</p> <p>[9] Motoreļlas tvertnes tilpums</p> <p>[10] Svece</p> <p>[11] Svece, attālums starp elektrodēm</p> <p>[12] Darba platums</p> <p>[13] Riteņu diametrs</p> <p>[14] Masa</p> <p>[15] Maksimālais izmešanas attālums</p> <p>[16] Gabarīti</p> <p>[17] A = Garums</p> <p>[18] B = Augstums</p> <p>[19] C = Platums</p> <p>[20] Mēritās skaņas jaudas līmenis</p> <p>[21] Kļūda</p> <p>[22] Garantētās skaņas jaudas līmenis</p> <p>[23] Skaņas spiediena līmenis</p> <p>[24] Kļūda</p> <p>[25] No labā roktura rokai nododamā vibrācija</p> <p>[26] No kreisā roktura rokai nododamā vibrācija</p> <p>[27] Kļūda</p> <p>[28] Papildaprīkojums</p> <p>[29] Diferenciāla bloķētāja atlaišana</p> <p>[30] Luksturi</p> <p>[31] Deflektora rokturis</p> <p>[32] Deflektora pogas</p> <p>[33] Rokturu apsilde</p> <p>[34] Gliemeža aizsargkorpusa pagarinājums</p> <p>[35] Piederumi</p> <p>[36] Sniega idināšanas tapas</p> <p>[36] Sniega ķēdes</p>	<p>[1] МК - ТЕХНИЧКИ ПОДАТОЦИ</p> <p>[2] Мотор</p> <p>[3] Капацитет</p> <p>[4] Моќност</p> <p>[5] Вртежи на моторот</p> <p>[6] Гориво</p> <p>[7] Капацитет на резервоарот за гориво</p> <p>[8] Масло за моторот</p> <p>[9] Капацитет на резервоарот за масло за моторот</p> <p>[10] Свеичка</p> <p>[11] Свеичка, растојание меѓу електродите</p> <p>[12] Ширина на работа</p> <p>[13] Дијаметар на тркалата</p> <p>[14] Тежина</p> <p>[15] Далечина за максимално отфрлање</p> <p>[16] Димензии на пречка</p> <p>[17] A = Должина</p> <p>[18] B = Висина</p> <p>[19] C = Ширина</p> <p>[20] Измерено ниво на звукот</p> <p>[21] Отстапување</p> <p>[22] Загарантирана звучна моќност</p> <p>[23] Ниво на изложеност на звукот</p> <p>[24] Отстапување</p> <p>[25] Вибрации што се пренесуваат на рацете од десната рачка</p> <p>[26] Вибрации што се пренесуваат на рацете од левата рачка</p> <p>[27] Отстапување</p> <p>[28] Опции</p> <p>[29] Ослободување на диференцијалот</p> <p>[30] Светла</p> <p>[31] Копче на дефлекторот</p> <p>[32] Копче за дефлекторот</p> <p>[33] Копче за загревање</p> <p>[34] Од на картрот за заштита на сечивото</p> <p>[35] Дополнителна опрема</p> <p>[36] Осии на чистачот на снег</p> <p>[36] Синџири за снег</p>
<p>[1] NL - TECHNISCHE GEVEGENS</p> <p>[2] Motor</p> <p>[3] Cilinderhoud</p> <p>[4] Vermogen</p> <p>[5] Toeren motor</p> <p>[6] Brandstof</p> <p>[7] Vermogen brandstofreservoir</p> <p>[8] Motorolie</p> <p>[9] Vermogen reservoir motorolie</p> <p>[10] Bougie</p> <p>[11] Bougie, afstand elektroden</p> <p>[12] Werkbreedte</p> <p>[13] Doorsnede wielen</p> <p>[14] Massa</p> <p>[15] Maximale schietafstand</p> <p>[16] Afmetingen</p> <p>[17] A = Lengte</p> <p>[18] B = Hoogte</p> <p>[19] C = Breedte</p> <p>[20] Gemeten geluidsvermogniveau</p> <p>[21] Onzekerheid</p> <p>[22] Gegarandeerd geluidsvermogniveau</p> <p>[23] Geluidsdrukniveau</p> <p>[24] Onzekerheid</p> <p>[25] Trillingen doorgegeven aan het hand vanuit het rechterhandvat</p> <p>[26] Trillingen doorgegeven aan het hand vanuit het linkerhandvat</p> <p>[27] Onzekerheid</p> <p>[28] Opties</p> <p>[29] Diff-lock release</p> <p>[30] Koplampen</p> <p>[31] Knopje deflector</p> <p>[32] Toetsen deflector</p> <p>[33] Verwarming knopjes</p> <p>[34] Verlening beschermingscarter toevoerschroef</p> <p>[35] Toebehoren</p> <p>[36] Sneeuwbrekstaven</p> <p>[36] Sneeuwkettingen</p>	<p>[1] NO - TEKNISKE DATA</p> <p>[2] Motor</p> <p>[3] Slagvolum</p> <p>[4] Ytelse</p> <p>[5] Motoromdreininger</p> <p>[6] Drivstoff</p> <p>[7] Drivstofftankens volum</p> <p>[8] Motorolie</p> <p>[9] Oljetankens volum</p> <p>[10] Tennplugg</p> <p>[11] Tennplugg, avstand elektroder</p> <p>[12] Arbeidsbredde</p> <p>[13] Hjulenes diameter</p> <p>[14] Vekt</p> <p>[15] Maks. rekkevidde for utkast</p> <p>[16] Totale mål</p> <p>[17] A = Lengde</p> <p>[18] B = Høyde</p> <p>[19] C = Bredd</p> <p>[20] Målt lydstyrkenivå</p> <p>[21] Usikkerhet</p> <p>[22] Garantert lydstyrkenivå</p> <p>[23] Lydtrykknivå</p> <p>[24] Usikkerhet</p> <p>[25] Vibrasjoner overført til hånden på høyre håndtak</p> <p>[26] Vibrasjoner overført til hånden på venstre håndtak</p> <p>[27] Usikkerhet</p> <p>[28] Ekstraustyr</p> <p>[29] Utloser differensiallås</p> <p>[30] Lys</p> <p>[31] Dreieknapp deflector</p> <p>[32] Deflektorknapper</p> <p>[33] Oppvarming dreieknapper</p> <p>[34] Forlenger til beskyttelsehsuset til vriboret</p> <p>[35] Tilbehør</p> <p>[36] Stenger for snoknusing</p> <p>[36] Kjettinger</p>	<p>[1] PL - DANE TECHNICZNE</p> <p>[2] Silnik</p> <p>[3] Pojemność skokowa silnika</p> <p>[4] Moc</p> <p>[5] Obroty silnika</p> <p>[6] Paliwo</p> <p>[7] Pojemność zbiornika paliwa</p> <p>[8] Olej silnikowy</p> <p>[9] Pojemność zbiornika oleju silnikowego</p> <p>[10] Świca zapłonowa</p> <p>[11] Świca zapłonowa, odległość elektrod</p> <p>[12] Zasięg prac</p> <p>[13] Średnica kół</p> <p>[14] Masa</p> <p>[15] Odległość maksymalna odrzutu</p> <p>[16] Wymiary ogólne</p> <p>[17] A = Długość</p> <p>[18] B = Wysokość</p> <p>[19] C = Szerokość</p> <p>[20] Mierzony poziom mocy akustycznej</p> <p>[21] Niepewność pomiaru</p> <p>[22] Gwarantowany poziom mocy akustycznej</p> <p>[23] Poziom ciśnienia akustycznego</p> <p>[24] Niepewność pomiaru</p> <p>[25] Drgania przekazane do ręki na uchwycie prawym</p> <p>[26] Drgania przekazane do ręki na uchwycie lewym</p> <p>[27] Niepewność pomiaru</p> <p>[28] Opcje</p> <p>[29] Zwolnienie blokady mechanizmu różnicowego</p> <p>[30] Reflektory</p> <p>[31] Pokręto deflektora</p> <p>[32] Przyciski sterownicze deflektora</p> <p>[33] Ogrzewanie pokręteł</p> <p>[34] Przedłużenie osłony zabezpieczającej ślimak</p> <p>[35] Akcesoria</p> <p>[36] Drażki rozbijające śnieg</p> <p>[36] Łańcuchy śniegowe</p>

<p>[1] RO - DATE TEHNICE</p> <p>[2] Motor</p> <p>[3] Cilindree</p> <p>[4] Putere</p> <p>[5] Turajii motor</p> <p>[6] Carburant</p> <p>[7] Capacitate rezervor carburant</p> <p>[8] Ulei de motor</p> <p>[9] Capacitate rezervor ulei de motor</p> <p>[10] Buije</p> <p>[11] Buije, distantă electrozi</p> <p>[12] Lătime de lucru</p> <p>[13] Diametru roți</p> <p>[14] Masă</p> <p>[15] Distanță maximă de lansare</p> <p>[16] Dimensiuni de gabarit</p> <p>[17] A = Lungime</p> <p>[18] B = Înălțime</p> <p>[19] C = Lățime</p> <p>[20] Nivel de putere sonoră măsurat</p> <p>[21] Nesigurantă</p> <p>[22] Nivel de putere sonoră garantat</p> <p>[23] Nivel de presiune sonoră</p> <p>[24] Nesigurantă</p> <p>[25] Vibrații pe mânerul drept transmisie mâinii</p> <p>[26] Vibrații pe mânerul stâng transmisie mâinii</p> <p>[27] Nesigurantă</p> <p>[28] Opțiuni</p> <p>[29] Diff-lock release</p> <p>[30] Faruri</p> <p>[31] Cap de acționare deflector</p> <p>[32] Butoane deflector</p> <p>[33] Încălzire capete de acționare</p> <p>[34] Extensie carter de protecție melc</p> <p>[35] Accesorii</p> <p>[36] Bare de dezșapezire</p> <p>[36] Lanțuri de zăpadă</p>	<p>[1] RU - ТЕХНИЧЕСКИЕ ХАРАКТЕРИСТИКИ</p> <p>[2] Двигатель</p> <p>[3] Объем</p> <p>[4] Мощность</p> <p>[5] Число оборотов двигателя</p> <p>[6] Топливо</p> <p>[7] Емкость топливного бака</p> <p>[8] Моторное масло</p> <p>[9] Емкость масляного бака</p> <p>[10] Свеча</p> <p>[11] Свеча, расстояние между электродами</p> <p>[12] Ширина рабочей зоны</p> <p>[13] Диаметр колес</p> <p>[14] Масса</p> <p>[15] Дальность отброса снега</p> <p>[16] Габаритные размеры</p> <p>[17] A = Длина</p> <p>[18] B = Высота</p> <p>[19] C = Ширина</p> <p>[20] Уровень измеренной звуковой мощности</p> <p>[21] Погрешность</p> <p>[22] Уровень звуковой мощности гарантированный</p> <p>[23] Уровень звукового давления</p> <p>[24] Погрешность</p> <p>[25] Вибрация, сообщаемая руке на правой рукоятке</p> <p>[26] Вибрация, сообщаемая руке на левой рукоятке</p> <p>[27] Погрешность</p> <p>[28] Опции</p> <p>[29] Устройство разблокировки дифференциала</p> <p>[30] Фары</p> <p>[31] Ручка дефлектора</p> <p>[32] Кнопки дефлектора</p> <p>[33] Подогрев ручек</p> <p>[34] Удлинитель защитного корпуса шнека</p> <p>[35] Дополнительное оборудование</p> <p>[36] Зубцы для разбивания снега</p> <p>[36] Цепи противоскольжения</p>	<p>[1] SK - TECHNICKÉ PARAMETRE</p> <p>[2] Motor</p> <p>[3] Obsah valcov</p> <p>[4] Výkon</p> <p>[5] Otáčky motora</p> <p>[6] Palivo</p> <p>[7] Kapacita palivového nádrže</p> <p>[8] Motorový olej</p> <p>[9] Kapacita nádrže motorového oleja</p> <p>[10] Zapaľovacia sviečka</p> <p>[11] Zapaľovacia sviečka, vzdialenosť elektród</p> <p>[12] Pracovný záber</p> <p>[13] Priemer kolies</p> <p>[14] Hmotnosť</p> <p>[15] Maximálna vzdialenosť vyhadzovania</p> <p>[16] Vonkajšie rozmery</p> <p>[17] A = Dĺžka</p> <p>[18] B = Výška</p> <p>[19] C = Šírka</p> <p>[20] Hladina nameraného akustického výkonu</p> <p>[21] Nepresnosť merania</p> <p>[22] Hladina zarúčeného akustického výkonu</p> <p>[23] Hladina akustického tlaku</p> <p>[24] Nepresnosť merania</p> <p>[25] Vibrácie prenášané na ruku na pravom držiadle</p> <p>[26] Vibrácie prenášané na ruku na ľavom držiadle</p> <p>[27] Nepresnosť merania</p> <p>[28] Možnosti</p> <p>[29] Diff-lock release</p> <p>[30] Svetlomety</p> <p>[31] Kľuka vychýľovača</p> <p>[32] Tlačidlá vyhadzovača</p> <p>[33] Ohrev rukovätí</p> <p>[34] Predĺženie ochranného krytu závitovky</p> <p>[35] Príslušenstvo</p> <p>[36] Zaveňová lišta</p> <p>[36] Snehové reťaze</p>
<p>[1] SL - TEHNIČNI PODATKI</p> <p>[2] Motor</p> <p>[3] Gibna prostornina motorja</p> <p>[4] Moč</p> <p>[5] Vrtljaji motorja</p> <p>[6] Gorivo</p> <p>[7] Prostornina rezervoarja za gorivo</p> <p>[8] Motorno olje</p> <p>[9] Prostornina rezervoarja za motorno olje</p> <p>[10] Svečka</p> <p>[11] Svečka, razmik med elektrodama</p> <p>[12] Delovna širina</p> <p>[13] Premer koles</p> <p>[14] Masa</p> <p>[15] Maksimalna dolžina izmeta</p> <p>[16] Dimenzije</p> <p>[17] A = Dolžina</p> <p>[18] B = Višina</p> <p>[19] C = Širina</p> <p>[20] Raven izmerjene zvočne moči</p> <p>[21] Negotovost</p> <p>[22] Raven zagotovljene zvočne moči</p> <p>[23] Raven zvočnega pritiska</p> <p>[24] Negotovost</p> <p>[25] Vibracije, ki se prenašajo na roko na desnem ročaju</p> <p>[26] Vibracije, ki se prenašajo na roko na levem ročaju</p> <p>[27] Negotovost</p> <p>[28] Opcije</p> <p>[29] Sprostittev zapore diferenciala (diff-lock release)</p> <p>[30] Luči</p> <p>[31] Ročica deflektorja</p> <p>[32] Gumbi deflektorja</p> <p>[33] Ogrevanje ročajev</p> <p>[34] Podajšek okrova za zaščito snežnega vijaka</p> <p>[35] Dodatna oprema</p> <p>[36] Palice za lomljenje snega</p> <p>[36] Snežne verige</p>	<p>[1] SR - TEHNIČKI PODACI</p> <p>[2] Motor</p> <p>[3] Kubikaža</p> <p>[4] Snaga</p> <p>[5] Obrtaji motora</p> <p>[6] Gorivo</p> <p>[7] Kapacitet rezervoara goriva</p> <p>[8] Motorno ulje</p> <p>[9] Kapacitet rezervoara motornog ulja</p> <p>[10] Svećica</p> <p>[11] Svećica, rastojanje između elektroda</p> <p>[12] Radna širina</p> <p>[13] Prečnik točkova</p> <p>[14] Masa</p> <p>[15] Maksimalna udaljnost bacanja</p> <p>[16] Dimenzije</p> <p>[17] A = Dužina</p> <p>[18] B = Visina</p> <p>[19] C = Širina</p> <p>[20] Izmeren nivo zvučne snage</p> <p>[21] Nesigurnost</p> <p>[22] Garantovan nivo zvučne snage</p> <p>[23] Nivo zvučnog pritiska</p> <p>[24] Nesigurnost</p> <p>[25] Vibracije koje se prenose na ruku na desnoj dršci</p> <p>[26] Vibracije koje se prenose na ruku na levoj dršci</p> <p>[27] Nesigurnost</p> <p>[28] Opcije</p> <p>[29] Diff-lock release</p> <p>[30] Farovi</p> <p>[31] Ručica usmerivača</p> <p>[32] Dugmad usmerivača</p> <p>[33] Grejač ručica</p> <p>[34] Produžetak kartera za zaštitu svrdla</p> <p>[35] Dodatna oprema</p> <p>[36] Štapovi za razbijanje snega</p> <p>[36] Lanci za sneg</p>	<p>[1] SV - TEKNISKA DATA</p> <p>[2] Motor</p> <p>[3] Slagvolym</p> <p>[4] Effekt</p> <p>[5] Motorvarvtal</p> <p>[6] Bränsle</p> <p>[7] Bränsletankvolym</p> <p>[8] Motorolja</p> <p>[9] Motoroljevolyml</p> <p>[10] Tändstift</p> <p>[11] Tändstift, elektrodavstånd</p> <p>[12] Arbetsbredd</p> <p>[13] Hjuldiameter</p> <p>[14] Vikt</p> <p>[15] Maximal kastlängd</p> <p>[16] Mått</p> <p>[17] A = längd</p> <p>[18] B = höjd</p> <p>[19] C = bredd</p> <p>[20] Uppmätt ljudeffektiv</p> <p>[21] Osäkerhet</p> <p>[22] Garanterad ljudeffektiv</p> <p>[23] Ljudtrycksnivå</p> <p>[24] Osäkerhet</p> <p>[25] Vibrationer överförda till handen på det högra handtaget</p> <p>[26] Vibrationer överförda till handen på det vänstra handtaget</p> <p>[27] Osäkerhet</p> <p>[28] Tillval</p> <p>[29] Differentialspärrsfrigöring</p> <p>[30] Belysning</p> <p>[31] Riktskärmssved</p> <p>[32] Utkastets knappar</p> <p>[33] Strömbrytare för handtagsvärme</p> <p>[34] Förlängning för snöskruvsnydd</p> <p>[35] Tillägsutrustning</p> <p>[36] Snöbrytarkilar</p> <p>[36] Snökedja</p>


**INDEX**

1. GENERAL INFORMATION	1
2. SAFETY REGULATIONS	2
2.4 Maintenance, storage and transport	3
3. GETTING TO KNOW THE MACHINE	4
3.1 Description of the machine and planned use	4
3.2 Safety signs	4
3.3 Identification label	5
3.4 Main components	5
4. ASSEMBLY	5
4.1 Assembly components	5
4.2 Assembly of movement and auger control cables	6
4.3 Handle assembly	6
4.4 Installation of the gear control	6
4.5 Discharge chute assembly	6
4.6 Assembly of the auger extension (ST 627 S)	7
4.7 Levelling skids	7
5. CONTROLS	7
5.1 Ignition key	7
5.2 Fuel cock	7
5.3 Throttle control	7
5.4 Choke control	8
5.5 Carburettor	8
5.6 Handle for manual start	8
5.7 Electric starter control	8
5.8 Forward control	8
5.9 Steering lever (ST 627 S)	8
5.10 Auger control	8
5.11 Gear stick	8
5.12 Orientation of the chute and deflector (knob version) (ST 526 S)	8
5.13 Orientation of the chute and deflector (buttons version) (ST 627 S)	9
5.14 Headlamp switches and handle warning (optional)	9
6. USING THE MACHINE	9
6.1 Preparation	9
6.2 Safety checks	9
6.3 Start-Up / Operation	9
6.4 Stop	10
6.5 Advice for operation	11
6.6 After operation	11
7. MAINTENANCE	11
7.1 General information	11
7.2 Refuelling	11
7.3 Check / top-up engine oil	12
7.4 Cleaning	12
7.5 Spark plug	12
7.6 Carburettor	12
7.7 Nuts and bolts	13
7.8 Auger shaft	13
8. STORAGE	13
9. ASSISTANCE AND REPAIRS	13
10. WARRANTY COVERAGE	13
11. MAINTENANCE TABLE	14
12. PROBLEM IDENTIFICATION	14

1. GENERAL INFORMATION**1.1 HOW TO READ THE MANUAL**

Some paragraphs in the manual contain important information regarding safety and operation and are emphasized in this manner:

NOTE or **IMPORTANT** *these give details or further information on what has already been said, and aim to prevent damage to the machine.*

The  symbol highlights danger. Non-compliance with the warning could lead to personal and/or third party injury and or damage.

The paragraphs highlighted in a square with grey spots indicate the optional characteristics not on all models documented in this manual. Check if the characteristic is on this model.

Whenever reference is made to a position on the machine "front", "back", "left" or "right" hand side, this refers to the operator's working position.

1.2 REFERENCES**1.2.1 Figures**

The figures in these instructions for use are numbered 1, 2, 3, etc. Components shown in the figures are marked A, B, C, etc.


A reference to component C in figure 2 is written: "See fig. 2.C" or simply "(Fig. 2.C)". The figures are given as a guide only. The actual parts may vary from those shown.


1.2.2 Titles

The manual is divided into chapters and paragraphs. The title of paragraph "2.1 Training" is a sub-title of "2. Safety regulations". References to titles or paragraphs are marked with the abbreviation chap. or par. and the relevant number. Example: "chap. 2" or "par. 2.1".

2. SAFETY REGULATIONS

2.1 TRAINING

 **Read these instructions carefully before using the machine.**

 **Become familiar with the controls and the proper use of the machine. Learn how to stop the engine quickly. Failure to follow the warnings and instructions may result in fire and/or serious injury. Save all warnings and instructions for future reference.**

- Never allow children or persons unfamiliar with these instructions to use the machine. Local regulations may restrict the age of the operator.
- Never use the machine if the user is tired or unwell, or has taken medicine, drugs, alcohol or any substances which may slow his reflexes and compromise his judgement.
- Bear in mind that the operator or user is responsible for accidents or unexpected events occurring to other people or their property. It is the user's responsibility to assess the potential risk of the area where work is to be carried out, and to take all the necessary precautions to ensure his own safety and that of others, particularly on slopes or rough, slippery and unstable ground.

2.2 PREPARATION

Personal Protective Equipment (PPE)

- Do not use the snow thrower without wearing adequate clothing.
- Wear footwear that enables good grip on slippery surfaces.
- Always wear protective goggles or a visor during use, maintenance or repairs. The operation of any powered machine can result in foreign objects being thrown into the eyes.
- Always use noise-proof hearing protectors.

Work area/Machine

- Check the area to clean well and remove any obvious foreign bodies. E.g. all doormats, sleds, boards, wires, etc.
- Before starting the engine, check you have disconnected all the commands activating the moving units.
- Adjust the height of the auger protection housing to sweep gravel or rock surfaces.
- Before starting to remove snow, allow the engine and machine to adapt to the outdoor temperature.

Internal combustion engines: fuel

- Warning: the fuel is highly flammable. Handle with care!
- Always keep the fuel in suitable containers.
- Refuel or top-up using a funnel, only outdoors. Do not smoke during these operations.
- Refuel before starting the engine. Do not open the cap on the tank or refuel when the engine is on or still warm.
- If fuel is spilt, do not start the engine until the machine has been moved away from the spillage. Clean up all traces of any fuel spilt on the machine and/or on the ground immediately.
- Tightly screw the cap in on the tank and the fuel containers.
- If fuel is spilt on clothing, change clothing before starting the engine.

2.3 DURING OPERATION

Work Area

- Do not use the machine in environments at risk of explosion, in the presence of flammable liquids, gas or powder. Electrical contacts and mechanical friction can generate sparks that can ignite the powder or vapours.
- Do not operate the engine in a confined space where dangerous carbon monoxide fumes can develop. All starting operations have to be effected in an open or well ventilated area. Always remember that exhaust gases are toxic!
- Work only in daylight or with good artificial light in good visibility conditions.
- Keep persons, children and animals away from the working area. Instruct another adult to supervise any children in the vicinity.
- Exercise extreme caution when operating on or crossing gravel drives, walks or roads. Stay alert for hidden hazards.
- Look out for traffic when using the machine near the road.

Behaviour

- Do not place the discharge chute against the wind, or at people, animals, vehicles, houses and anything else that could be damaged by the snow or by objects hidden in the snow. Never allow anyone to stand in front of the machine.
- Never use the snow thrower near fences, cars, windows, glass partitions, etc. without having first adjusted the deflector suitably on the discharge chute.
- Keep hands and feet away from rotating parts. Always keep your distance from the snow discharge chute. Keep the discharge chute always clean.

- If the snow thrower strikes foreign bodies or displays anomalous vibrations, switch off the engine, remove the key, wait until moving parts stop and carefully inspect the machine to check there is no damage. Vibrations are normally synonymous with a problem. Repair any damage before re-using the machine.
- Before leaving the machine, disconnect all the commands and remove the ignition key from its slot on the machine.
- Before carrying out repairs, cleaning, inspections or adjustments, switch off the engine, remove the key and wait until all moving parts stop (unless otherwise indicated in the instructions). Disconnect the electrical motor wires. (Optional)
- Do not touch the engine parts which heat up during use. Burns hazard.
- Never operate the machine at high transport speeds on slippery surfaces. Exercise caution when reversing. Look behind you to make sure there are no obstacles before and during operations in reverse gear.
- Disengage the auger when the machine is being transported or is not being used.
- Always be sure of your footing, and keep a firm hold on the handle. Walk, never run!

Use limitations

- Do not use the machine sideways on a slope. Always move from top to bottom, then from bottom to top. Exercise caution when changing direction on a slope. Avoid steep slopes.
- Do not use the machine if the guards are insufficient or if the safety devices are not correctly positioned.
- Never disengage or tamper with the safety systems.
- Do not alter the engine adjustments, nor over-run it. If the engine is forced to work with an excessive number of rotations, the risk of personal injury increases.
- Do not overload the machine by driving it too fast.
- Do not place hands inside the chute or the auger without firstly switching off the engine and removing the key.

2.4 MAINTENANCE, STORAGE AND TRANSPORT

Ensure regular maintenance and correct storage to maintain machine safety.

⚠ Faulty or worn-out parts must always be replaced and never repaired. Only use original spare parts: the use of non-original and/or incorrectly fitted parts will compromise the safety of the machine, may cause accidents or personal injuries for which the Manufacturer is under no circumstance liable or responsible.

Maintenance

- If the fuel tank has to be drained, this should be done outdoors and when the engine is cool.
- To reduce the risk of fire, regularly check the machine for oil and/or fuel leaks.

Storage

- Do not leave fuel in the tank if the machine is stored in a building where fuel vapours come in contact with the open flame, sparks or heat sources.
- Let the engine cool down before storing the snow thrower indoors.
- Always refer to the instructions for use for important details if the snow thrower needs to be stored for a long period of time

Transport

- If the machine must be transported on a truck or trailer, use ramps with suitable resistance, width and length.
- Load the machine with the engine switched off and pushed by an adequate number of people.
- During transport, close the fuel cock (if there is one) and adequately secure the machine to the means of transport using cables or chains.

2.5 ENVIRONMENTAL PROTECTION

Safeguarding the environment must be a relevant and priority aspect of machine use, of benefit to the community and the environment we live in.

- Avoid being a disturbance to the neighbourhood.
- Adhere strictly to the local regulations governing the disposal of packaging, oil, fuel, filters, damaged parts or any other element which may have an impact on the environment; this waste should not be disposed of along with standard household waste, but must be disposed of separately and sent to special waste disposal facilities for handling and recycling.
- When the machine is withdrawn from service, do not dump it in the environment, but take it to a waste disposal facility in accordance with the local regulations in force.

3. GETTING TO KNOW THE MACHINE

3.1 DESCRIPTION OF THE MACHINE AND PLANNED USE

This machine is a snow thrower.

The machine is equipped with a clearance auger, protecting by a guard, that sends the snow to a discharge chute. The auger is moved by the engine that also drives the machine. The machine is run using the controls located on the dashboard.

The operator can run the machine and activate all the main controls while staying upright in the operator's position, behind the machine.

3.1.1 Intended use

This machine has been designed and built to remove and clear away snow from pavements, gardens, drives and other ground-level surfaces. The snow thrower must only be used to remove snow.

3.1.2 Improper use

Any other usage not in keeping with the above-mentioned ones may be hazardous and harm persons and/or damage things. Examples of improper use may include, but are not limited to:

- use of the machine on surfaces above ground level, such as roofs on houses, garages, porticoes or other structures or buildings.
- Activate the auger in the presence of materials other than snow (e.g. soil, grass, pebbles, etc.).
- Pulling or pushing loads.
- Transporting children or other passengers.

IMPORTANT *Improper use of the machine will invalidate the warranty, relieve the Manufacturer from all liabilities, and the user will consequently be liable for all and any damage or injury to himself or others.*

3.1.3 User types

This machine is intended for use by consumers, i.e. non-professional operators. The machine is intended for "DIY" use only.

IMPORTANT *The machine must be used by one operator.*

3.2 SAFETY SIGNS

The machine has various symbols on it (fig. 4). They are used to remind the operator of the behaviour to follow to use it with the necessary attention and caution.

Meaning of symbols:



WARNING!



WARNING! Read the instructions before operating the machine.



DANGER! Keep hands and feet away from rotating parts.



DANGER! Ejected objects. Do not turn the discharge chute towards onlookers or animals.



DANGER! Rotor turning. Always keep away from the snow discharge opening.



DANGER! Keep people, children and animals away from the work area.



WARNING! Disconnect the key and read the instructions before carrying out any maintenance or repair work.



DANGER! Never put your hands inside the discharge chute when the auger is in motion. Stop the engine before unclogging the discharge chute.



DANGER! Keep away from hot surfaces.



DANGER! Engines emit toxic carbon monoxide fumes. NEVER start the engine indoors.



DANGER! The fuel is flammable and explosive. Remove the key from the ignition and allow the engine to cool down before refuelling.



DANGER! Risk of fire or explosion. Do not smoke, do not use open flames or ignition.



DANGER! Always use hearing protectors.



DANGER! Wear eye protections.

IMPORTANT *Any damaged or illegible decals must be replaced. Order replacement decals from an authorised assistance centre.*

3.3 IDENTIFICATION LABEL

The identification label holds the following data (fig. 1):

1. Manufacturer's address
2. Type of machine
3. Sound power level
4. CE conformity marking
5. Engine operating revolutions
6. Engine power
7. Engine displacement
8. Month /Year of manufacture
9. Serial number
10. Article code

Write the identification data of the machine in the specific space on the label on the back of the cover page.

IMPORTANT Use the identification names on the identification label of the product.

IMPORTANT Use these means of identification whenever you contact an authorised service workshop.

IMPORTANT The example of the Declaration of Conformity is provided on the last pages of the manual.

3.4 MAIN COMPONENTS

The machine is made up of the following main components (fig. 1):

- A. Chassis
- B. Dashboard
- C. Engine
- D. Fuel tank
- E. Electric starter plug
- F. Handle for manual start
- G. Deflector
- H. Exhaust chute
- I. Paddle
- J. Auger safety guard
- K. Auger
- L. Levelling skids
- M. Lights (optional)
- N. Wheel
- O. Auger extension (optional)

4. ASSEMBLY

For storage and transport purposes, some components of the machine are not installed in the factory and have to be assembled after unpacking. Follow the instructions below.

⚠ Unpacking and completing the assembly should be done on a flat and stable surface, with enough space for machine handling and its packaging, always making use of suitable equipment. Do not use the machine until all the indications provided in the "ASSEMBLY" section have been carried out.

IMPORTANT The machine is supplied without engine oil or fuel.

4.1 ASSEMBLY COMPONENTS

The packaging holds the components needed for assembly (fig. 3) listed in the following table:

ST 526 S		
Pos.	Description	Q.ty
A	Gear control	1
B	Gear control fasteners	-
C	Spacers with screws for securing the handle in place	2
D	Gear and deflector adjustment lever grip	2
E	Discharge chute adjustment cable	1
F	Funnel	1
G	Safety key	1
H	Exhaust chute	1
I	Discharge chute sliding ring	1
J	M8 x 20 screws and spring washers	6
K	Chute skids	3

ST 627 S		
Pos.	Description	Q.ty
A	Gear control	1
B	Gear control fasteners	-
C	Spacers with screws for securing the handle in place	2
D	Gear-shift lever handle	1
E	Funnel	1
F	Safety key	1
G	Exhaust chute	1
H	Discharge chute sliding ring	1
I	M8 x 20 screws and spring washers	6
J	Chute skids	3
K	Auger extension	1
L	Auger extension fastening nuts and bolts	4

4.1.1 Unpacking

1. Cautiously open the packaging, paying attention not to lose components.
2. Consult the documentation in the box, including these instructions.

3. Remove all the unassembled parts from the box.
4. Remove the snow thrower from the box.
5. Dispose of the box and packaging in compliance with local regulations.

4.2 ASSEMBLY OF MOVEMENT AND AUGER CONTROL CABLES

ST 526 S Couple the cable eyelet to the specific opening (fig. 5.A, fig 5.B).

NOTE *The cables are already pre-assembled on the dashboard.*

- ST 627 S
1. Remove the cotter pin (fig. 5.C) from the peg (fig. 5.D).
 2. Insert the eyelet (fig. 5.E) of the movement control cable onto the peg (fig. 5.D).
 3. Hook the cotter pin to lock the cable (fig. 5.G).
 4. Hook the slot of the auger control cable in the appropriate eyelet (fig. 5.B).

4.3 HANDLE ASSEMBLY

The handle is delivered with the dashboard already assembled. The screws for installing the handle on the machine, the screws for securing the gear control and the fasteners for attaching the discharge chute and the gear lever and deflector lever grips are all delivered in a separate package inside the box with the machine. Install as follows:

1. Bring the two tubes at the ends of the handle (fig. 6.A) up to the support (fig. 6.B).
2. Insert the spacers (fig. 6.C) and align the holes, taking into account the correct diameter (smaller cavity pointing out, bigger cavity pointing in).
3. Insert the screws in the holes and secure in place with the nuts.

4.3.1 Installation of the lever grips

Screw the grips onto the threaded rod of the gear lever (fig. 7.A) and the threaded rod of the deflector adjustment lever (fig. 7.B, Type ST 526 S) accordingly. Tighten the fixing nut.

4.4 INSTALLATION OF THE GEAR CONTROL

1. Insert the articulated joint (fig. 8.A) of the gear control in the hole on the lever (fig. 8.B) to connect it to the transmission and secure in place with the nut (fig. 8.C).
2. Bring the top part (fig. 8.D) of the gear control up to the hole on the bottom part of the gear lever and secure in place by inserting the peg (fig. 8.E) and the cotter pin (already on the gear lever) (fig. 8.F).

4.5 DISCHARGE CHUTE ASSEMBLY

1. Only for Type ST 627 S: disassemble the lid of the discharge chute rotation motor, by unfastening the two front screws (fig. 9.G).
2. Position the sliding ring (fig. 9.D) and the discharge chute (fig. 9.C) on the flange fitting (fig. 9.E).
3. Insert the skids (fig. 9.B) under the flange fitting (fig. 9.E) by matching up the holes on the skid with the holes at the bottom of the chute.
4. Insert the screws with the washers (fig. 9.A) in the holes and fasten.
5. Only for Type ST 627 S: re-assemble the lid of the discharge chute rotation motor, by fastening the two front screws (fig. 9.G).

4.5.1 Installation of the discharge chute adjustment cable (ST 526 S)

The adjustment cable is designed to connect the discharge chute to the adjustment handle on the dashboard so that the operator can point the discharge chute in the required direction.

1. Secure the worm screw unit (fig. 9.F) onto the support, checking the correct engagement of the worm screw unit with the toothed section on the discharge chute (fig. 9.C).
2. Engage the square section of the flexible cable in its seat at the bottom part of the handle (if not previously assembled).
3. Tighten the cable ring nut (fig. 10.B) on the bottom part of the handle (fig. 10.A) (if not previously assembled).

4.5.2 Assembly of the deflector adjustment cable (ST 526 S)

The deflector adjustment cable is designed to connect the discharge chute deflector to the control on the dashboard so that the operator can lift/lower the deflector so that it is pointing in the required direction.

1. Insert the peg (fig. 11.B) on the end part of the activation lever.
2. Insert the end of the adjustment wire (fig. 11.C) on the peg (fig. 11.B).
3. Insert the cotter pin on the peg and secure in place (fig. 11.D).
4. Insert the adjustment screw (fig. 11.A) on the housing (fig. 11.E) and tighten the nut (fig. 11.A).

4.5.3 Fastening the deflector's orientation connectors and those of the discharge chute (ST 627 S)

Power is supplied to the system by attaching the electrical connections for the orientation of the deflector and discharge chute. This makes it possible to orient the discharge chute in the desired direction.

Fasten the connectors that power the dashboard (fig. 12.A), the orientation cable for the deflector (fig. 12.B) and discharge chute (fig. 12.C) on the respective attachments. Pass the cable through the cable gland behind the engine (fig. 12.D).

4.6 ASSEMBLY OF THE AUGER EXTENSION (ST 627 S)

Extending the auger makes it possible to collect more snow on the auger, thus optimising the speed of the job.

1. Position the auger extension on the top part of the auger as indicated in figure (fig. 13.A).
2. Insert the screws in the holes and secure in place with the nuts (fig. 13.B).

4.7 LEVELLING SKIDS

Skids are used for adjusting the distance of the auger from the ground to safeguard it. The machine is supplied with two types of skids:

- metal skids to be used when working on hard or irregular surfaces that could wreck the skids, for example asphalt and gravel alleys (fig. 16.B).
- plastic skids to be used when working on softer surfaces that do not damage the skids, such as gardens or paths (fig. 16.C).

To assemble them:

1. Slacken the screws (fig. 16.A).
2. Lift/lower the skids (fig. 16.B, 16.C).
3. Tighten the screws.

Verify that the skids are adjusted to the same level on both sides.

5. CONTROLS

5.1 IGNITION KEY

Used to start and stop the engine. The ignition key has two positions (fig. 15.A):

1. Key removed - OFF - the engine stops and cannot be restarted.
2. Key inserted - ON - the engine can start and run.

IMPORTANT *The engine cannot be started unless the safety key is fully inserted. On some models you also need to turn the key clockwise to start it.*

5.2 FUEL COCK

The fuel cock is opened to supply fuel (fig. 15.B).

1. anti-clockwise - open.
2. clockwise - closed.

5.3 THROTTLE CONTROL

Regulates the engine's r.p.m.

The positions, indicated on the plate, correspond to (fig. 15.C):



1. **Full throttle.** Must always be used to start the machine and during operation.
2. **Minimum:** used when the machine is sufficiently warm during stationary periods of operation.
3. **Stop position (if present).** The machine stops immediately.



STOP



4. **Intermediate position (if present).** Move the throttle lever towards the hare/tortoise to increase/reduce the speed and select the most suitable speed for the operating conditions (deep snow, uneven ground, etc.).

5.4 CHOKE CONTROL

Used to turn on the engine when cold. The choke control has two positions (fig. 15.D):

The choke is engaged (to cold start).





The choke is not engaged (normal warm start).

5.5 CARBURETTOR

Press the primer bulb to inject fuel into the carburettor intake manifold to facilitate start-up when the engine is cold (fig. 15.L).

5.6 HANDLE FOR MANUAL START

Enables manual starting of the engine (fig. 15.H).

5.7 ELECTRIC STARTER CONTROL

Enables electric starting of the engine (fig. 15.M) when the machine is connected to the electric mains using the specific grounded three-wire plug (fig. 15.G).

5.8 FORWARD CONTROL

Enables forward movement of the machine.

1. Lower the control (fig. 14.D) until it reaches the handle to advance.
2. Release the control to stop the machine's forward motion.

If the forward control is activated with the auger control, it remains inserted on release. It disengages only when the auger control is also released (fig. 14.C).

5.9 STEERING LEVER (ST 627 S)

The steering lever opens a diff-lock system for easier turning the machine.



To turn right, press the lever (fig. 14.H) while simultaneously steering the machine towards the right. The thrust applied to the machine causes the right wheel to block so that the machine can be turned right.

To turn left, press the lever (fig. 14.I) while simultaneously steering the machine towards the left. The thrust applied to the machine causes the left wheel to block so that the machine can be turned left.

NOTE *It is more difficult to steer without using the lever.*

5.10 AUGER CONTROL

Activates auger rotation.

- To activate auger rotation, lower the control (fig. 14.C) until it meets the handle.
- If the auger control is activated by itself, upon release the auger stops rotating and the lever automatically returns to its original position.

5.11 GEAR STICK

The machine is equipped with gears activated using a stick (fig. 14.A):

- 6 gears for adjusting forward speed
- 2 gears for adjusting reverse speed

5.12 ORIENTATION OF THE CHUTE AND DEFLECTOR (KNOB VERSION) (ST 526 S)

Rotation of the discharge chute is adjusted using the knob so that snow discharge can be aimed in the required direction.

- Turn the knob (fig. 14.E) clockwise/anticlockwise to adjust the direction of the chute.
- Deflector movement up and down is controlled by the specific lever (fig. 14.B). Move the lever forward/back to lower/lift the deflector.
- **Lever fully forward** = deflector lowered.
- **Lever fully back** = deflector high

5.13 ORIENTATION OF THE CHUTE AND DEFLECTOR (BUTTONS VERSION) (ST 627 S)

Enables positioning of the snow chute in the desired direction.

- Press the button (fig. 14.L) forward and rearward to orient the deflector (fig. 1.G).
- Press the button (fig. 14.M) to the right or to the left to orient the discharge chute (fig. 1.H).

5.14 HEADLAMP SWITCHES AND HANDLE WARMING (OPTIONAL)

Bring the switch to position I to turn on the headlamps (fig. 14.F).

- **Headlamps on** = switch in position I.

To turn on the handle warmer, move the switch to position I (fig. 14.G).

- **Heater on** = switch in position I.

6. USING THE MACHINE

⚠ *The safety regulations to follow during machine use are described in chap. 2. Strictly comply with these instructions to avoid serious risks or hazards.*

6.1 PREPARATION

Before using the machine check for fuel and the oil level. For refuelling and oil top-up methods and precautionsent (seepar. 7.2 and par. 7.3).

Before using the machine, adjust the height of the skids to the conditions of the ground (see paragraph 4.7).

6.2 SAFETY CHECKS

Ensure you have understood the contents before proceeding. Run the following safety checks and check the results correspond to those outlined in the tables.

⚠ *Always carry out the safety checks before use.*

6.2.1 General check

Object	Result
Fuel lines and connections.	No leaks.
Electrical cables.	All insulation intact. No mechanical damage.
Oil lines	No leaks. No damage.
Test driving	No abnormal vibrations. No abnormal sound.

6.2.2 Traction and auger operation testing

Action	Result
Start the machine (par. 6.3)	The wheels and auger must stay still.
Traction operation test	
Press the forward control (fig. 14.D).	The wheels should move the snow thrower forward.
Release the forward control (fig. 14.D)	The wheels stop.
Auger operation test	
Press the auger control (fig. 14.C)	The auger starts to rotate.
Release the auger control.	The auger stops.

Action	Result
Auger and wheel operation test	
Keeping the auger control pressed (fig. 14.C), press the forward control (fig. 14.D).	The auger should rotate and the wheels move the snow thrower forward.
Release the forward control (fig. 14.D).	The wheels rotate and the auger continues to rotate.
Release the auger control (fig. 14.C).	The auger stops and the wheels lock.

⚠ *If any of the results fail to match the indications provided in the following table, do not use the machine! Take it to a service centre to be checked and repaired if necessary.*

6.3 START-UP / OPERATION

1. Open the fuel tap (fig. 15.B).
2. Insert the safety key and turn clockwise, where indicated (fig. 15.A).

6.3.1 Cold start

1. Turn the throttle to full on (fig. 15.C).
2. Engage the choke (fig. 15.D).
3. Press the primer bulb (fig. 15.L) twice or three times. Make sure that the hole is covered by your finger when pressing the bulb.
4. Start, using the electric control (par. 6.3.4) or manual control (par. 6.3.3).
5. Disconnect the choke (fig. 15.D).

IMPORTANT *Before starting work with the machine, wait a few minutes for the oil to warm up.*

6.3.2 Warm start

1. Turn the throttle to full on (fig. 15.C)
2. Check the choke is disconnected (fig. 15.D).
3. Start the machine electrically or manually (see below).

IMPORTANT *During the warm start, do not press the primer bulb.*

6.3.3 Manual start-up

To manually start the engine, slowly pull the handle (fig. 15.H) outwards until resistance is felt. Then pull sharply and accompany the handle as you release it. Repeat the operation until the engine starts.

NOTE Do not make more than 3/4 attempts, otherwise you risk flooding the engine. Check the possible causes for a non-start in the "Problems identification table".

6.3.4 Electric start-up

⚠ Make sure that the electricity supply is duly earthed and fitted with an automatic circuit breaker.

1. Insert the plug (fig. 15.G) into a 230 V power supply socket.
2. Press the start button to start the engine.
3. Once the engine is running, remove the plug from the socket.

6.3.5 Operation

To operate with the machine proceed as described below:

- Using the specific control, position the chute and the deflector (fig. 1.G).
- To increase the length of the snow jet, position the deflector upwards.
- To decrease the length of the snow jet, position the deflector downwards.
- Set the gear depending on the route and the depth of snow.
- Press the auger control (fig. 14.C) to activate auger rotation.
- Press the forward control (fig. 14.D) to activate traction.

NOTE Always use full throttle when using the machine.

6.3.6 Steering

Steering is done differently depending on the snow thrower model.

ST 526 S Steering the machine in the desired direction.

Steering is facilitated on models with the "diff-lock release" (see technical data table).

ST 627 S Push the steering lever to the right or left (fig. 14.C, fig 14.D) in order to steer to the right or left. (see paragraph 7.2).

6.3.7 Gear change

The gears are changed differently depending on the snow thrower model.

ST 526 S Gears are changed with the machine stopped. To change gear, proceed as follows:

- Stop the machine by releasing the forward control (fig. 14.D) and the auger control (fig. 14.C).
- Move the gear stick to the desired position (fig. 14.A).
- Start operating as normal again.

IMPORTANT Changing gears with the machine moving causes damage to the gearbox.

ST 627 S Gears are changed while moving. To change gear, proceed as follows:

- During normal work, move the gear stick to the desired position (fig. 12.A).

IMPORTANT It may be more difficult to change gears when the machine is at a stop.

6.4 STOP

To stop the machine, release the auger control (fig. 14.C) and the forward control (fig. 14.D). To turn off the machine, proceed in one of the ways described:

- Remove and turn the safety key (fig. 15.A).
- Move the throttle (fig. 15.C) to the stop position.

⚠ The fuel cock must always be closed when the machine is not in use.

⚠ The engine may be very warm immediately after it is shut off. Do not touch the exhaust or adjacent parts. This can cause burn injuries.

IMPORTANT If you need to leave the machine unattended, always remove the safety key (fig. 15.A).

6.5 ADVICE FOR OPERATION

- Snow is removed more easily when it is still fresh. Pass back over the already cleared zones to remove snow residue.
- If possible, clear the snow in the direction of the wind. Check the distance and the direction of the removed snow jet.
- In strong winds, lower the deflector to direct the discharged snow towards the

- ground, reducing the likelihood of the wind transporting the snow to the wrong areas.
- Once you have finished work, leave the machine running for a few minutes to prevent ice from forming in the discharge chute.
 - Always maintain a suitable speed for the snow conditions, adjusting it so the snow is removed in a constant flow.
 - Reduce the engine rotations before stopping it.

6.6 AFTER OPERATION

- Clean (par. 7.4).
- Move all the controls forward and back a few times.
- Make sure the choke is engaged.
- Check there are no loose or damaged components. If necessary, replace the damaged components and tighten any screws and loose bolts.

⚠ *Do not cover the machine when the engine and the exhaust are still warm.*

7. MAINTENANCE

7.1 GENERAL INFORMATION

IMPORTANT *The safety regulations to follow during machine use are described in par. 2.4.*

⚠ *All service and all maintenance checks must be carried out on a stationary machine with the engine switched off. Before cleaning or doing maintenance work, take out the ignition key and read the relevant instructions.*

⚠ *Wear adequate clothing, gloves and goggles before carrying out any maintenance.*

- The frequency and types of maintenance are summarised in the "Maintenance Table". The table will help you maintain your machine's safety and performance. It lists the main maintenance tasks and how often they need to be performed. Carry out the relevant task as soon as it is scheduled to be performed.
- The use of non-genuine spare parts and attachments could adversely affect machine operation and safety. The manufacturer shall decline all liability in the event of injuries or damages caused by such parts.

- Genuine spare parts are supplied by authorised assistance workshops and dealers.

IMPORTANT *All the maintenance and adjustment operations not described herein must be carried out by your dealer or Authorised Service Centre.*

7.2 REFUELLING

To refuel:

1. Unscrew the tank closure cap and remove it (fig. 15.E).
2. Insert the funnel (fig. 15.I).
3. Refuel and remove the funnel (fig. 15.I).
4. Close the fuel cap securely after refuelling and clean away any spills (fig. 15.E).

NOTE *Do not fill the fuel tank right to the top.*

NOTE *Only use the fuel indicated in the data table. Do not use other types of fuel. It is possible to use ecological fuels, i.e. alkylate petrol. The composition of this petrol is less harmful to people and the environment. No negative effects linked to use of the same have been reported. However, there are types of alkylate-based petrol available on the market for which it is not possible to give precise indications regarding their use. For further information it is advisable to consult the instructions and data provided by the producer of the alkylate-based petrol.*

NOTE *Fuel is perishable and should not remain in the tank for more than 30 days. Before storing for a long period, fill the tank with a sufficient amount of fuel to reach final destination (chap. 8).*

7.3 CHECK / TOP-UP ENGINE OIL

⚠ *Always check the oil level before use.*

NOTE *The machine is delivered to the client without engine oil.*

7.3.1 Check/top-up

Procedure:

- Position the machine on a level surface for the check.
- Wipe around the dipstick (fig. 15.F). Unscrew it and pull it out. Clean the dipstick.
- Push the dipstick down completely without screwing it into place.
- Now pull the dipstick up again. Read off the oil level.
- Unscrew the oil loading plug (fig. 15.K).

- Top up if the level is lower than the "MAX" mark (fig.17)
- For the correct replacement procedure, see par. 7.3.2

⚠ Do not overfill as this could cause the engine to overheat. If the oil level exceeds the "MAX" mark, the oil must be drained until the correct level is achieved.

NOTE For the type of oil to use, see the "Technical Data Table".

7.3.2 Replacement

⚠ The oil may be very hot if removed just after the engine has been switched off. Consequently allow the engine to cool down for a few minutes before proceeding to drain off the oil.

Replace the engine oil based on the frequency indicated in the "Maintenance Table". Change the oil more frequently if the engine has to operate in demanding conditions. Proceed as follows:

1. Place the machine on a flat surface.
2. Place a suitable container under the drain plug.
3. Remove the top-up cap (fig. 15.K)
4. Remove the drain cap (fig. 15.J)
5. Collect the oil in a suitable vessel.
6. Screw the oil drain plug back in.
7. Clean up any spills.
8. Fill with fresh oil. For the quantity of oil to use, see the "**Technical data table**".
9. After filling up the oil, start the engine and leave it to idle for 30 seconds.
10. Check there are no oil leaks.
11. Stop the engine. Wait 30 seconds and check the oil level again. If necessary, also see "check/top-up" (par. 7.3.1).

IMPORTANT Hand the spent oil over to a disposal facility in accordance with local provisions.

7.4 CLEANING

⚠ Carry out cleaning operations with the machine switched off. Do not try to remove snow from the discharge without firstly:

- **Releasing the auger control.**
- **Turning off the engine.**
- **Removing the ignition key.**

Always clean the machine after use. To clean the machine adhere to the instructions provided below:

- Use the shovel (fig. 1.I) to clean the discharge chute and for cleaning accumulated snow off the machine.
- Clean the engine with a brush and/or compressed air.
- Do not spray water directly onto the engine.
- After cleaning using water, start the machine and auger to remove any water which may otherwise end up in the bearings and cause damage.

IMPORTANT Never use high-pressure water jets. It could damage the electrical components.

7.5 SPARK PLUG

For spark plug operations, contact the Dealer or Authorised Assistance Centre. Consult the Maintenance Table and the Problems Identification Table for any intervention on the spark plug.

7.6 CARBURETTOR

The carburettor is pre-tuned by the manufacturer. Consult the Problems Identification Table to check when intervention is required on the carburettor (chap. 12).

7.7 NUTS AND BOLTS

- Keep all nuts, bolts and screws tight to be sure the equipment is in safe working condition.
- At frequent intervals check all fasteners on the discharge chute to ensure they are securely tightened.

7.8 AUGER SHAFT

To facilitate the rotation of the auger, it is recommended to grease the nipples (fig. 18.A) of the auger shaft using a greasing gun.

To grease:

- Remove the cotter pins and safety pins (fig. 18.B).
- Grease the nipples (fig. 18.A) and rotate the auger on the shaft a few times to allow the grease to flow inside the shaft.
- Replace the safety pins and cotter pins. (fig. 18.B)

8. STORAGE

When you intend to put your machine away for more than 30 days:

1. Empty the fuel supply circuit:
 - Close the fuel tap (fig. 15.B).
 - Start the machine's engine and leave it running until it runs out of fuel.
2. Change the engine oil if this operation has not been done in the last three months.
3. Clean the snow thrower thoroughly.
4. Check for any damage. If necessary, see to the necessary repairs.
5. If the paintwork is damaged, touch it up to prevent rust.
6. Protect any exposed metal surfaces from rust.
7. Store the snow thrower indoors if possible

9. ASSISTANCE AND REPAIRS

This manual provides all the necessary information to run the machine and for correct basic maintenance operations which can be performed by the user. Any regulations and maintenance operations not described herein must be carried out by your Dealer or Authorised Service Centre, which have the necessary knowledge and equipment to ensure that the work is carried out correctly, maintaining the correct degree of safety and the original operating conditions of the machine. Any operations performed in unauthorised centres or by unqualified persons will totally invalidate the Warranty and all obligations and responsibilities of the Manufacturer.

- Only authorised service workshops can carry out guaranteed repairs and maintenance.
- The authorised service workshops only use genuine spare parts. Genuine

spare parts and attachments have been designed specifically for machines.

- Non-genuine spare parts and attachments are not approved. Use of non-genuine spare parts and attachments cause the warranty to expire.
- It is advisable to send your machine once a year to an authorised service workshop for servicing, assistance and safety device inspection.

10. WARRANTY COVERAGE

The warranty covers all material and manufacturing defects. The user must follow all the instructions provided in the accompanying documentation.

The warranty does not cover damages caused by:

- Failure to become familiar with the documentation accompanying the machine.
- Carelessness.
- Incorrect or prohibited use or assembly.
- Use of non-genuine spare parts.
- Use of attachments not supplied or approved by the manufacturer.

The warranty does not cover:

- Normal wear and tear of consumables, such as drive belts, drills, headlights, wheels, bolts and wires.
- Normal wear and tear.
- Engines. Engines are covered by the warranty provided by the relative manufacturer in compliance with the specified terms and conditions.

The purchaser is protected by his own national legislation. The purchaser's rights envisaged by the national laws in his own country are not in any way restricted by this warranty.

11. MAINTENANCE TABLE

Intervention	Frequency		Paragraph
	First time	An then after	
MACHINE			
Check all fasteners	-	Before each use	7.7
Safety checks/check controls	-	Before each use	6.2
General cleaning and inspection	-	Cleaning the exhaust area	7.4
Cleaning the discharge area	-	5 hours / after each use	7.4
Lubrication of the drive shaft.	-	25 hours / every season	***

*** Interventions which must be carried out by your dealer or an authorised assistance centre

Intervention	Frequency		Paragraph
	First time	An then after	
Lubrication of auger shaft	-	10 hours / every season	7.8
ENGINE			
Cleaning the spark plug	-	25 hours / every season	***
Replace the spark plug	-	100 hours / every season	***
Check/top up engine oil	-	5 hours / after each use	7.3.1
Replacement of the engine oil	5 hours	50 hours / every season	7.3.2

*** Interventions which must be carried out by your dealer or an authorised assistance centre

12. PROBLEM IDENTIFICATION

PROBLEM	PROBABLE CAUSE	REMEDY
1. No start	Ignition key not inserted.	Insert the ignition key.
	No fuel.	Fill the tank with quality, pure fuel.
	Choke disconnected	Engage the choke.
	Primer bulb not pressed	Press the primer bulb
	Engine flooded	Wait a few minutes before starting. Do not press the primer bulb and disconnect the choke.
	Spark plug damaged	Contact the authorised assistance centre.
	Spent fuel	Contact the authorised assistance centre.
	Water in fuel	Contact the authorised assistance centre.
2. Power loss.	Too much snow thrown	Reduce speed
	Fuel tank cap covered with ice or snow.	Remove ice or snow from over and around the tank cap
3. Engine rotates at the minimum or operates irregularly	The choke is engaged	Disconnect the choke.
	Spent fuel	Contact the authorised assistance centre.
	Water in fuel	Contact the authorised assistance centre.
	Carburettor needs replacing	Contact the authorised assistance centre.
4. Excessive vibrations	Loose parts or auger or rotor damaged.	Tighten all the fastening devices. Replace the damaged parts in the authorised assistance centre.
	Handle not correctly positioned.	Ensure the handle is fastened in its position.
5. Loss or slowing of thrown snow	Blocked discharge chute.	Clean the discharge chute.
	Auger blocked.	Remove any dirt or foreign bodies from the auger.
6. Traction not working.	Traction drive command cable not correctly adjusted.	Contact the authorised assistance centre.

If problems persist after having performed the above operations, contact your dealer.



СЪДЪРЖАНИЕ


1. ИНФОРМАЦИЯ ОТ ОБЩ ХАРАКТЕР	1
2. ПРАВИЛА ЗА БЕЗОПАСНОСТ	2
2.4 Поддръжка, прибиране за съхранение и транспортиране	3
3. ЗАПОЗНАВАНЕ С МАШИНАТА	4
3.1 Описание на машината и предвидено използване	4
3.2 Знаци за безопасност	5
3.3 Идентификационен етикет	5
3.4 Основни компоненти	6
4. МОНТИРАНЕ	6
4.1 Компоненти за монтиране	6
4.2 Монтаж на кабели за управление на движението напред и шнека	7
4.3 Монтаж на дръжката	7
4.4 Монтаж на механизма за превключване на предавките	7
4.5 Монтаж на улея за разтоварване	7
4.6 Монтаж на разширението на шнека (ST 627 S)	8
4.7 Плъзгачи за нивелиране	8
5. КОМАНДИ ЗА УПРАВЛЕНИЕ	8
5.1 Ключ на запалването	8
5.2 Кран за гориво	8
5.3 Команда на ускорителя	9
5.4 Команда на въздушната клапа (choke)	9
5.5 Приспособление за заливане преди пускане в действие	9
5.6 Ръкохватка за ръчно задействане	9
5.7 Команда за електрическо задействане	9
5.8 Команда за движение напред	9
5.9 Лост на нормилния механизъм (ST 627 S)	9
5.10 Команда на шнека	9
5.11 Лост на предавателната кутия	10
5.12 Ориентиране на улея и дефлектора (версия с ръчка) (ST 526 S)	10
5.13 Ориентиране на улея и дефлектора (версия с бутони) (ST 627 S)	10
5.14 Превключватели на фаровете и загряването на ръкохватката (опционални)	10
6. ИЗПОЛЗВАНЕ НА МАШИНАТА	10
6.1 Предварителни операции	10
6.2 Проверки за безопасност	10
6.3 Задействане / работа	11
6.4 Спиране	12
6.5 Съвети за използването	13
6.6 След употреба	13
7. ПОДДРЪЖКА	13
7.1 Информация от общ характер	13
7.2 Зареждане на гориво	13
7.3 Проверка / доливане на моторно масло	14
7.4 Почистване	14
7.5 Свещ	15
7.6 Карбуратор	15
7.7 Фиксирани гайки и винтове	15
7.8 Вал на шнека	15
8. ПРИБИРАНЕ ЗА СЪХРАНЕНИЕ	15
9. ТЕХНИЧЕСКО ОБСЛУЖВАНЕ И ПОПРАВКИ	15
10. ГАРАНЦИОННО ПОКРИТИЕ	16
11. ТАБЛИЦА НА ОПЕРАЦИИТЕ ПО ПОДДРЪЖКА	16
12. ИДЕНТИФИЦИРАНЕ НА НЕИЗПРАВНОСТИ	17

1. ИНФОРМАЦИЯ ОТ ОБЩ ХАРАКТЕР

1.1 КАК ДА СЕ ЧЕТЕ РЪКОВОДСТВОТО

В текста на ръководството, някои параграфи, които съдържат особено важна информация за безопасността или функционирането, са отбелязани по различен начин според следния критерий:

ЗАБЕЛЕЖКА или **ВАЖНО** предоставя уточнения или други елементи по отношение на цитираното по-горе, с цел да се избегне повреждане на машината или нанасяне на щети.

Символът  показва опасност. Неспазването на предупреждението води до възможността от лични наранявания или наранявания на трети лица и/или нанасяне на щети.

Параграфите отбелязани с квадрат със сив точков контур, указват опционални характеристики, които не са предвидени за всички модели, описани в това ръководство. Проверете дали съответната техническа характеристика е предвидена за Вашия модел.

Всички указания “преден”, “заден”, “десен” и “ляв” се отнасят до работната позиция на оператора.

1.2 СПРАВКИ

1.2.1 Фигури

Фигурите в тези инструкции за експлоатация са номерирани 1, 2, 3, и т.н.. Компонентите посочени на фигурите са отбелязани с буквите А, В, С и т.н. Справката за компонента С на фигура 2 се посочва с надписа: “Вж. фиг. 2.С” или просто “(фиг. 2.С)”. Фигурите са индикативни. Действителните части може да се различават от тези, които са показани на фигурата.

1.2.2 Заглавия

Ръководството е разделено на глави и параграфи. Заглавието на параграф "2.1 Обучение" е подзаглавие на "2. Правила за безопасност". Отнасянията до заглавия или параграфи са отбелязани със съкращението "гл." или "пар." и съответния номер. Например: "гл. 2" или "пар. 2.1".

2. ПРАВИЛА ЗА БЕЗОПАСНОСТ

2.1 ОБУЧЕНИЕ

! Прочетете внимателно настоящите инструкции преди да използвате машината.

! Разучете и свиннете с командите и с подходящото използване на машината. Научете се да изключвате бързо двигателя. Неспазването на предупрежденията и инструкциите може да причини инциденти и/или сериозни наранявания. Запазете всички упътвания и инструкции за бъдещи справки.

- Никога не позволявайте машината да бъде използвана от деца или от хора, които не са запознати достатъчно с инструкциите. Местните закони може да предвиждат минимална възраст за право на използване.
- Да не се използва никога машината, ако потребителя е уморен или неразположен, или е приел лекарства, наркотици, алкохол или вредни за рефлексите и вниманието му вещества.
- Не забравяйте, че операторът или този, който използва машината е отговорен за инциденти и непредвидени ситуации, които могат да се случат на други хора или на тяхна собственост. Част от отговорността на потребителя е преценката на възможните рискове на терена, по който трябва да се работи, както и вземането на всички предпазни мерки, необходими за гарантиране на неговата безопасност и тази на другите хора, особено, когато се работи по наклони, неравни, хлъзгави или нестабилни терени.

2.2 ПРЕДВАРИТЕЛНИ ОПЕРАЦИИ

Лични предпазни средства (ЛПС)

- Да не се използва снегорина, ако не се носи подходящо работно облекло.

- Да се носят обувки, които позволяват добро захващане върху хлъзгави повърхности.
- Да се носят винаги предпазни очила или предпазна маска по време на използването, поддръжката и извършването на поправки. Функционирането на моторизирани машини може да предизвика изхвърляне на чужди тела, които могат да попаднат в очите.
- Да се насят слушалки против шум.

Работна зона / Машина

- Проверявайте добре зоната и я почистете и отстранете евентуални видими чужди тела. Например изтривалки, шейни, маси, кабели и т.н.
- Преди да включите двигателят, проверете дали са изключени всички команди, които задействат подвижните части на машината.
- Регулирайте височината на защитния капак на шнека за почистване на настилки от чакъл или скални настилки.
- Преди да започнете да ринете снега, оставете двигателят и машината да се приспособят към външната температура.

Двигатели с вътрешно горене: гориво

- Предупреждение: горивото е силно възпламенимо. Работете старателно!
- Съхранявайте винаги горивото в подходящи съдове.
- Извършвайте зареждането с гориво или доливането на гориво като използвате фуния, само на открито място и не пушете по време на тези операции.
- Извършете зареждането преди да включите двигателя. Не отваряйте пробката на резервоара и не зареждайте машината, когато двигателят е включен или все още топъл.
- Ако изтече гориво, не задействайте двигателят, а отдалечете машината от мястото, където е разлято гориво и почистете незабавно всякаква следа от гориво по машината или земята.
- Завийте добре пробката на резервоара и на съдовете, в които се съхранява гориво.
- Избягвайте контакт на горивото с работното облекло и, в такъв случай се преоблечете, преди да задействате двигателят.

2.3 ПО ВРЕМЕ НА ИЗПОЛЗВАНЕ

Работна зона

- Не използвайте машината във взривоопасна среда и в присъствие на запалими течности, газове или прах. Електрически контакти или механични триения могат да породят искри, които могат да запалят прах или пари.

- Не задействайте двигателят в затворени пространства, където може да се акумулират опасни пари на въглероден оксид. Задействането на двигателя трябва да се извършва на открито или добре проветриво място. Не забравяйте, че изгорелите газове са токсични.
- Работете само на дневна светлина или при добро изкуствено осветление и условия на добра видимост.
- Отдалечете хора, деца и животни от работната зона. Необходимо е децата да се наблюдават от друг възрастен.
- Обърнете особено внимание, когато се използва машината по алеи от чакъл, бордюри и улици или когато тези последните се пресичат. Внимавайте за скрити опасности.
- Когато машината се използва близо до пътя, обърнете внимание на движението по пътя.

Поведение

- Да не се ориентира отвор на улея за разтоварване срещу вятъра или срещу хора, животни, превозни средства, жилища и всичко друго, което може да претърпи вреди от снега или от предмети скрити в снега. Не позволявайте на хора да се застояват пред машината.
- Никога не използвайте снегорина в близост до огради, автомобили, прозорци, стъклени огради и т.н., без да сте регулирали по подходящ начин дефлектора на улея за разтоварване.
- Не приближавайте ръцете и краката до въртящите се органи. Стойте винаги далеч от отвор на улея за разтоварване на сняг. Поддържайте винаги чист улеят за разтоварване на сняг.
- Ако снегорина удари чужди тела или генерира ненормални вибрации, изключете двигателят, свалете ключът на запалването, изчакайте подвижните части да спрат да се движат и прегледайте внимателно машината за евентуално повреждане. Обикновено вибрациите са знак за наличие на проблем. Преди да използвате отново машината, отстранете евентуални повреди.
- Преди да се отдалечите от машината, изключете всички команди, свалете ключът на запалването от неговото място на машината.
- Преди извършването на поправки, почистване, проверки, регулирания, изключете двигателят, свалете ключът на запалването и изчакайте, докато подвижните части не престанат да се движат (с изключение на различни

- указания, посочени в ръководството). Разкачете кабелите на електрическия двигател. (Опционален)
- Не пипайте части на двигателя, които по време на работа се загряват. Риск от изгаряния.
- Не използвайте машината при висока скорост на транспортиране по хлъзгави повърхности. Внимавайте, когато карате на заден ход. Погледнете зад Вас, преди и по време на движение назад, за да се убедите, че няма препятствия.
- Деактивирайте шнека, когато машината се транспортира или не се използва.
- Винаги се уверявайте, че се намирате в добро равновесно състояние и хванете здраво ръкохватката. Ходете, никога не тичайте.

Ограничения при използването

- Не използвайте машината напречно по наклон. Движете се винаги от високото към ниското място и от ниското към високото място. Обърнете внимание, когато промените посоката по наклон. Да се избягват стръмни наклони.
- Да не се използва машината, ако защитите са недостатъчни или, ако предпазните устройства не са позиционирани правилно.
- Не изключвайте или не модифицирайте системите за безопасност.
- Не модифицирайте регулировките на двигателя и не го претоварвайте. Ако двигателят работи на прекалено високи обороти, се увеличава риска от лични наранявания.
- Не претоварвайте машината като я управлявате на твърде висока скорост.
- Не поставяйте ръцете си в отделението за разтоварване или в шнека, преди да сте свалили ключът на запалването.

2.4 ПОДДРЪЖКА, ПРИБИРАНЕ ЗА СЪХРАНЕНИЕ И ТРАНСПОРТИРАНЕ

Извършването на правилна поддръжка и прибиране за съхранение, запазва безопасността на машината.

⚠ Повредените или износени части трябва да бъдат заменени и никога да не се поправят. Използвайте само оригинални резервни части: използването на неоригинални резервни части и/или неправилно монтирани, застрашава безопасността на машината, може да причини инциденти или лични наранявания, както и снема от Производителя всички задължения или отговорност.

Поддръжка

- Ако трябва да се изпразни резервоара, извършете тази операция на открито и при студен двигател.
- За да се намали опасността от пожар, проверявайте редовно за течове на масло и/или гориво.

Прибиране за съхранение

- Не оставяйте гориво в резервоара, ако машината трябва да се прибере за съхранение в сграда, където парите на горивото могат да влязат в контакт с открит пламък, искри или източници на топлина.
- Преди да приберете за съхранение снегорина в затворено помещение, оставете мотора да се охлади.
- Винаги се консултирайте с ръководството за експлоатация за важни подробности, ако снегорина трябва да се съхранява без да се използва за дълъг период от време.

Транспортиране

- Ако машината трябва да се транспортира на камион или ремарке, използвайте рампи за достъп с подходяща устойчивост, ширина и дължина.
- Качете машината на камиона или ремаркето при изключен двигател, с избутване, като за тази операция използвайте подходящ брой хора.
- По време на транспортирането, затворете крана на горивото (ако е предвиден такъв) и блокирайте машината върху транспортното средство посредством въжета и вериги.

2.5 ОПАЗВАНЕ НА ОКОЛНАТА СРЕДА

- Опазването на околната среда трябва да бъде приоритет и важен аспект при употребата на машината, в полза на гражданското общество и на средата, в която живеем.
- Избягвайте да притеснявате съседите.
 - Следвайте стриктно местните норми за изхвърляне на опаковките, маслата, горивото, филтрите, износените части или който и да е елемент, който може силно да замърси околната среда; тези отпадъци не могат да бъдат изхвърляни в боклука, а трябва да бъдат отделени и предавани в специалните центрове, където ще се осъществи рециклиране на материалите.
 - В момента на изваждане от употреба, не захвърляйте машината в околната среда, а се обърнете към събирателен пункт, съгласно действащите местни разпоредби.

3. ЗАПОЗНАВАНЕ С МАШИНАТА

3.1 ОПИСАНИЕ НА МАШИНАТА И ПРЕДВИДЕНО ИЗПОЛЗВАНЕ

Тази машина представлява снегорин.

Машината е снабдена с шнек за ринене, защитен с капак, който насочва снега в улей за разтоварване. Шнекът се задейства от двигателя, който предоставя теглителна сила на машината. Управлението на машината става посредством команди, които са позиционирани на таблото. Операторът е в състояние да управлява машината и да задейства главните команди в стоящо положение, в мястото за управление, зад машината.

3.1.1 Предвидена употреба

Тази машина е проектирана и произведена за ринене, разчистване и изхвърляне на сняг от тротоари, бордюри или други повърхности на нивото на терена. Снегорина трябва да се използва единствено за отстраняване на снега.

3.1.2 Неуместно използване

Всякакво друго използване, различно от това цитираното по-горе, може да се окаже опасно и да причини щети на хора и/или предмети. В неподходящата употреба се включват (например и не само):

- Използване на машината по повърхности над нивото на земята като покриви на жилищни сгради, гаражи, галерии със сводове или други структури или сгради.
- Задействане на шнека в присъствието на елементи различни от сняг (напр. земя, трева, камъни и т.н.).
- Теглете или бутане на товари.
- Транспортиране на деца или други пътници.

ВАЖНО *Неуместното използване на машината води до отпадане на гаранцията и отхвърляне на каквато и да е отговорност на Производителя, като разходите произтичащи от нанесени щети или нараняване на самия потребител или на трети лица, са за сметка на потребителя.*

3.1.3 Тип потребител

Тази машина е предназначена за използване от потребители, тоест

непрофесионални оператори. Тази машина е предназначена да се използва като хоби.

ВАЖНО *Машината трябва да се използва единствено от оператора.*

3.2 ЗНАЦИ ЗА БЕЗОПАСНОСТ

На машината са поставени различни символи (фиг. 4). Тяхната функция е тази, да припомнят на оператора какво поведение трябва да предприеме, за да използва снегорина с нужното внимание и предпазливост. Значение на символите:



ВНИМАНИЕ!



ВНИМАНИЕ! Прочетете внимателно инструкциите преди да използвате машината.



ОПАСНОСТ! Дръжте ръцете и краката далеч от въртящите се части.



ОПАСНОСТ! Изхвърляне на предмети. Да не се ориентира отвора за изхвърляне към намиращи се наблизо хора или животни.



ОПАСНОСТ! Въртящ се ротор. Стойте винаги далеч от отвора за разтоварване на снега.



ОПАСНОСТ! Поддържайте работната зона свободна от хора, деца и животни.



ВНИМАНИЕ! Преди извършването на каквато и да е операция по поддръжка или ремонт, свалете ключът за запалване и прочетете инструкциите.



ОПАСНОСТ! Забранено е поставянето на ръцете в канала за изпражнение, когато се движи шнека. Спрете двигателят, преди да отпушите улеят за разтоварване.



ОПАСНОСТ! Стойте на разстояние от топлиите повърхности.



ОПАСНОСТ! Двигателите отделят въглероден оксид. НЕ задействайте машината в затворено пространство.



ОПАСНОСТ! Горивото е запалимо и може да предизвика експлозия. Свалете ключът на запалването и оставете двигателят да се охлади, преди да заредите гориво.



ОПАСНОСТ! Опасност от пожар или експлозия. Да не се пуши, да не се използва открит пламък или източници на запалване.



ОПАСНОСТ! Носете предпазни слушалки.



ОПАСНОСТ! Слагайте защитни очила.

ВАЖНО *Повредените или нечетливите стикери трябва да се заменят с нови. Новите стикери могат да бъдат заявени в оторизиран сервизен център.*

3.3 ИДЕНТИФИКАЦИОНЕН ЕТИКЕТ

На идентификационния етикет са посочени следните данни(фиг. 1):

1. Адрес на производителя
2. Вид машина
3. Ниво на акустична мощност
4. Маркировка за съответствие СЕ
5. Работни обороти на мотора
6. Мощност на мотора
7. Кубатура на двигателя
8. Месец / Година на производство
9. Серийен номер
10. Код на артикул

Препишете идентификационните данни на машината на съответните места на етикета, който се намира отзад на корицата на ръководството.

ВАЖНО *Използвайте идентификационните имена, които са посочени на идентификационния етикет на продукта.*

ВАЖНО *Използвайте идентификационните имена всеки път, когато се свързвате с оторизирана работилница.*

ВАЖНО *Пример на декларацията за съответствие се намира на последната страница на ръководството.*

3.4 ОСНОВНИ КОМПОНЕНТИ

Машината се състои от следните основни компоненти(фиг. 1):

- A. Рама
- B. Табло
- C. Двигател
- D. Резервоар за гориво
- E. Електрически щепсел за включване в електрическата мрежа
- F. Ръкохватка за ръчно задействане
- G. Дефлектор
- H. Улей за разтоварване
- I. Лопата
- J. Защитен капак за шнека
- K. Шнек
- L. Плъзгачи за нивелиране
- M. Фарове (Опционални)
- N. Колело
- O. Разширение на шнека (Опционално)

4. МОНТИРАНЕ

Заради складирането и транспорта, някои компоненти на машината не са сглобени във фабриката, а трябва да бъдат монтирани след отстраняване на опаковката, като се следват следните инструкции.

⚠ Разопакването и завършването на монтажа трябва да се извърши върху равна и здрава повърхност, с достатъчно пространство за движение на машината и преместване на опаковките, като използвате винаги подходящи инструменти. Да не се използва машината, преди да сте завършили операцията по монтирането, указани в раздел "МОНТАЖ".

ВАЖНО Машината се доставя без моторно масло и гориво.

4.1 КОМПОНЕНТИ ЗА МОНТИРАНЕ

В опаковката са включени компонентите за монтиране (фиг. 3), които са изброени в следващата таблица:

ST 526 S		
Позиция	Описание	Количество
A	Механизъм за превключване на предавките	1
B	Винтове за фиксиране на механизма за превключване на предавките	-
C	Дистанционни елементи с винтове за закрепване на ръкохватката	2

D	Ръкохватки на лостовете за превключване на предавките и ориентирани на дефлектора	2
E	Кабел за ориентирани на улея за разтоварване	1
F	Фуния	1
G	Предпазен ключ	1
H	Улей за разтоварване	1
I	Плъзгащ пръстен на улея за разтоварване	1
J	Винтове и пластмасови шайби M8 x 20	6
K	Плъзгачи за улей	3

ST 627 S		
Позиция	Описание	Количество
A	Механизъм за превключване на предавките	1
B	Винтове за фиксиране на механизма за превключване на предавките	-
C	Дистанционни елементи с винтове за закрепване на ръкохватката	2
D	Ръкохватка на лоста за управление	1
E	Фуния	1
F	Предпазен ключ	1
G	Улей за разтоварване	1
H	Плъзгащ пръстен на улея за разтоварване	1
I	Винтове и пластмасови шайби M8 x 20	6
J	Плъзгачи за улей	3
K	Разширение на шнека	1
L	Винтове и болтове за фиксиране на разширението на шнека	4

4.1.1 Разопакване

1. Отворете опаковката внимателно, като внимавате да не загубите компонентите.
2. Вижте за справка документацията, която е поставена в кутията, включително и настоящите инструкции.
3. Извадете от кутията всички немонтирани компоненти.
4. Извадете снегорина от кутията.
5. Унищожете кутията и опаковките в съответствие с местните разпоредби.

4.2 МОНТАЖ НА КАБЕЛИ ЗА УПРАВЛЕНИЕ НА ДВИЖЕНИЕТО НАПРЕД И ШНЕКА

ST 526 S Закачете ухото на проводника на халката (фиг. 5.A, фиг. 5.B).

ЗАБЕЛЕЖКА Кабелите са предварително монтирани на таблото.

- ST 627 S
1. Откачете шплинта (фиг. 5.C) от щифта (фиг. 5.D).
 2. Вкарайте халката (фиг. 5.E) на кабела за управление на напредването в щифта (фиг. 5.D).
 3. Закачете шплинта, за да блокирате кабела (фиг. 5.G).
 4. Закачете ухото на кабела за управление на шнека в съответната халка (фиг. 5.B).

4.3 МОНТАЖ НА ДРЪЖКАТА

Дръжката се доставя с вече монтирано табло. Винтовете за монтаж на дръжката на машината, винтовете за фиксиране на механизма за превключване на предавките, винтовете за фиксиране на улея за разтоварване и ръкохватките на лоста за превключване на предавките и лоста на дефлектора, се доставят в отделна опаковка, поставена в опаковката на машината. Извършете монтажа, както следва:

1. Приближете двете тръби на края на дръжката(фиг. 6.A) към опората (фиг. 6.B).
2. Вкарайте дистанционните елементи (фиг. 6.C) и ги подравнете с отворите като имате предвид правилния диаметър (по-малкият разрез насочен навън, по-големият разрез насочен навътре).
3. Вкарайте в отворите винтовете и гайките и ги блокирайте.

4.3.1 Монтаж на ръкохватките на лостовите

Завинтете всяка ръкохватка в резбования прът на лоста за превключване на предавките (фиг. 7.A) и в резбования прът на лоста за ориентиране на дефлектора (фиг. 7.B, Вид ST 526 S). Затегнете фиксиращата гайка.

4.4 МОНТАЖ НА МЕХАНИЗМА ЗА ПРЕВКЛЮЧВАНЕ НА ПРЕДАВКИТЕ

1. Вкарайте шарнира (фиг. 8.A) на механизма за превключване на предавките в отвора на лоста (фиг. 8.B), за да го свържете с трансмисията и го фиксирайте с гайката(фиг. 8.C).
2. Приближете горната част (фиг. 8.D) на механизма за превключване на предавките към отвора на долната част на лоста за превключване на предавките и го фиксирайте като вкарате щифта (фиг. 8.E) и шплинта (предварително монтирани на лоста за превключване на предавките) (фиг. 8.F).

4.5 МОНТАЖ НА УЛЕЯ ЗА РАЗТОВАРВАНЕ

1. Само за тип ST 627 S: демонтирайте капака на моторчето за завъртане на улея за разтоварване като развийте двата странични винта (фиг. 9.G).
2. Позиционирайте плъзгащия пръстен (фиг. 9.D) и улея за разтоварване (фиг. 9.C) върху фланцовата връзка (фиг. 9.E).
3. Поставете плъзгачите (фиг. 9.B) под фланцовата връзка(фиг. 9.E) като направите така, че отворите на плъзгача да съвпадат с отворите на основата на улея за разтоварване.
4. Вкарайте винтовете с шайбите в отворите и фиксирайте (фиг. 9.A).
5. За модел ST 627 S: монтирайте отново капака на моторчето за завъртане на улея за разтоварване, като завийте двата странични винта (фиг. 9.G).

4.5.1 Монтиране на кабела за ориентиране на улея за разтоварване (ST 526 S)

Кабелът за ориентиране служи за свързване на улея за разтоварване с манивелата за ориентиране, която е разположена на таблото, позволявайки по този начин ориентирането на улея за разтоварване в желаната посока.

1. Фиксирайте групата на безкрайния винт (фиг. 9.F) на опората, като проверите правилното свързване на групата на безкрайния винт с назъбената част на улея за разтоварване (фиг. 9.C).
2. Вкарайте квадратната част на гъвкавия кабел в гнездото, в съответствие с

- долната основа на манивелата (ако не е предварително монтиран).
- Завийте пръстеновидната гайка (фиг. 10.В) на кабела на долната част на манивелата (фиг. 10.А), (ако не е предварително монтирана).

4.5.2 Монтаж на кабела за ориентиране на дефлектора (ST 526 S)

Кабелът за ориентиране на дефлектора служи за свързване на дефлектора на улея с командата, разположена на табло, позволявайки по този начин неговото повдигането/снижаването, за да го ориентирате в желаната посока.

- Вкарайте щифта (фиг. 11.В) в крайната част на лоста за задействане.
- Поставете края на кабела за ориентиране (фиг. 11.С) върху щифта (фиг. 11.В).
- Вкарайте върху щифта шплинта и блокирайте (фиг. 11.Д).
- Вкарайте регулиращият винт (фиг. 11.А) в гнездото (фиг. 11.Е) и затегнете гайката (фиг. 11.А).

4.5.3 Фиксиране на конекторите за ориентиране на дефлектора и улея за разтоварване (ST 627 S)

Свързвайки електрическите конектори за ориентиране на дефлектора и улея за разтоварване, се доставя енергия на системата, позволявайки по този начин ориентиране на улея за разтоварване в желаната посока.

Фиксирайте конекторите на захранването на арматурното табло (фиг. 12.А), на кабела за ориентиране на дефлектора (фиг. 12.В) и на улея за разтоварване (фиг. 12.С) в съответните съединители. Прекарайте кабела в кабелопровода (фиг. 12.Д), който се намира зад мотора.

4.6 МОНТАЖ НА РАЗШИРЕНИЕТО НА ШНЕКА (ST 627 S)

Разширението на шнека позволява да се събира по-голямо количество сняг в шнека, позволявайки по този начин да се оптимизира и ускори работата.

- Позиционирайте разширението на шнека върху горната част на шнека, както е указано на фигурата (Фиг. 13.А).

- Вкарайте в отворите винтовете и гайките и ги блокирайте (фиг. 13.В).

4.7 ПЛЪЗГАЧИ ЗА НИВЕЛИРАНЕ

Плъзгачите служат за регулиране на разстоянието на шнека от земята, за да се предпази от евентуални повреждания. Машината се доставя с 2 вида плъзгачи:

- метални: да се използват, когато се работи върху твърди или неравни терени, които могат да повредят плъзгачите, например асфалт или алеи от чакъл (фиг. 16.В).
- пластмасови: да се използват, когато се работи върху по-меки терени, които не повреждат плъзгачите като градини или алеи (фиг. 16.С).

За да монтирате плъзгачите:

- Разхлабете винтовете (фиг. 16.А).
- Повдигнете / снижете плъзгачите (фиг. 16.В, 16.С).
- Фиксирайте винтовете.

Проверете дали плъзгачите са регулирани на едно и също ниво от двете страни.

5. КОМАНДИ ЗА УПРАВЛЕНИЕ

5.1 КЛЮЧ НА ЗАПАЛВАНЕТО

Позволява спиране и задействане на мотора. Ключът на запалването има две позиции (фиг. 15.А):

- Издаден ключ - OFF - двигателят се спира и не може да се задейства.
- Поставен ключ - ON - двигателят може да се включи и да функционира.

ВАЖНО *Двигателят не се включва, ако предпазният ключ не е вкаран докрай. При някои модели е необходимо ключът да се завърти по посока на часовниковата стрелка, за да се позволи задействането.*

5.2 КРАН ЗА ГОРИВО

Отварянето на крана за гориво позволява подаване на гориво (фиг. 15.В).

- посока обратна на часовниковата стрелка - отворен.
- по посока на часовниковата стрелка - затворен.

5.3 КОМАНДА НА УСКОРИТЕЛЯ

Регулира броят на оборотите на двигателя.

Положенията, указани на табелката, отговарят на (фиг. 15.C):



1. **Пълен режим.** Да се използва винаги за задействане на машината и по време на функционирането.



2. **Минимум.** Използва се, когато двигателят е достатъчно топъл, по време на фазите на престой.

STOP



3. **Положение на спиране (ако е предвидено).** Машината се спира незабавно.

4. **Междинно положение (ако е предвидено).** Премествайки лоста на ускорителя към знака заек / костенурка, може да се увеличи / намали скоростта и да се избере тази, която е най-подходяща за нуждите на работа (висок сняг, неравен терен и т.н.).

5.4 КОМАНДА НА ВЪЗДУШНАТА КЛАПА (ШОКЕ)

Използва се при запалване на студен двигател. На командата на въздушната клапа (choke) са предвидени две положения (фиг. 15.D):



Въздушната клапа (choke) е включена (за стартиране при студен двигател).



Въздушната клапа (choke) е изключена (нормално функциониране и стартиране при топъл двигател).

5.5 ПРИСПОСОБЛЕНИЕ ЗА ЗАЛИВАНЕ ПРЕДИ ПУСКАНЕ В ДЕЙСТВИЕ

Натискайки командата на приспособлението за заливане преди пускане в действие се впръсква гориво в всмукателния колектор на карбуратора, улеснявайки по този начин задействането при студен двигател (фиг. 15.L).

5.6 РЪКОХВАТКА ЗА РЪЧНО ЗАДЕЙСТВАНЕ

Позволява ръчно задействане на двигателя (фиг. 15.H).

5.7 КОМАНДА ЗА ЕЛЕКТРИЧЕСКО ЗАДЕЙСТВАНЕ

Позволява електрическо задействане на мотора (фиг. 15.M), когато машината е свързана към електрическата мрежа посредством подходящ заземен щепсел с три полюса (фиг. 15.G).

5.8 КОМАНДА ЗА ДВИЖЕНИЕ НАПРЕД

Позволява на машината да се движи напред.

1. Снизете командата (фиг. 14.D), докато прилегне до ръкохватката за движение напред.
2. Освободете командата, за да спрете движението напред на машината. Ако командата за движение напред се задейства заедно с командата на шнека, при нейното освобождаване остава включена. Деактивира се само когато се освободи командата на шнека (фиг. 14.C).

5.9 ЛОСТ НА КОРМИЛНИЯ МЕХАНИЗЪМ (ST 627 S)

Лоста на кормилния механизъм отваря системата за блокиране на диференциала, за по-лесно завиване.



За завиване надясно, натиснете лоста (фиг. 14.H) и едновременно с това насочете машината надясно. Натискът упражнен върху машината определя блокирането на дясното колело, позволявайки по този начин завиване надясно.

За завиване наляво, натиснете лоста (фиг. 14.I) и едновременно с това насочете машината наляво. Натискът упражнен върху машината определя блокирането на лявото колело, позволявайки по този начин завиване наляво.

ЗАБЕЛЕЖКА *Завиването без използване на лоста е по-трудно.*

5.10 КОМАНДА НА ШНЕКА

Задейства въртенето на шнека.

- За да задействате въртенето на шнека, снижете командата (фиг. 14.C), докато прилегне до ръкохватката.
- Ако командата на шнека се задейства самостоятелно, при нейното освобождаване се спира

въртенето на шнека и лоста се връща автоматично в изходното положение.

5.11 ЛОСТ НА ПРЕДАВАТЕЛНАТА КУТИЯ

Машината е снабдена с предавателна кутия, която се задейства от един лост (фиг. 14.A):

- 6 предавки за регулиране на скоростта на движение напред.
- 2 предавки за регулиране на скоростта на заден ход.

5.12 ОРИЕНТИРАНЕ НА УЛЕЯ И ДЕФЛЕКТОРА (ВЕРСИЯ С РЪЧКА) (ST 526 S)

Въртенето на улея за разтоварване се регулира посредством ръчка, която позволява ориентиране на разтоварването на снега в желаната посока.

- Завъртете ръчката (фиг. 14.E) по посока на часовниковата стрелка / обратно на часовниковата стрелка, за да ориентирате улея.

Горното и долното положение на дефлектора се управляват от съответния лост (фиг. 14.B). Движете лоста напред / назад, за да снижите / повдигнете дефлектора.

- **Лост изцяло напред** = дефлектор в долно положение (снизен).
- **Лост изцяло назад** = дефлектор в горно положение (повдигнат).

5.13 ОРИЕНТИРАНЕ НА УЛЕЯ И ДЕФЛЕКТОРА (ВЕРСИЯ С БУТОНИ) (ST 627 S)

Позволява да се ориентира разтоварването на снега в желаната посока.

- Натиснете бутона (фиг. 14.L) напред и назад, за да ориентирате дефлектора (фиг. 1.G).
- Натиснете бутона (фиг. 14.M) надясно/ наляво, за да ориентирате улея за разтоварване (фиг. 1.H).

5.14 ПРЕВКЛЮЧВАТЕЛИ НА ФАРОВОТЕ И ЗАГРЯВАНЕТО НА РЪКОХВАТКАТА (ОПЦИОНАЛНИ)

За да включите фаровете, доведете превключвателя в положение I (фиг. 14.F).

- **Включени фарове** = превключвател в положение I.

За да включите отоплението на ръкохватката, доведете превключвателя в положение I (фиг. 14.G).

- **Включено отопление** = превключвател в положение I.

6. ИЗПОЛЗВАНЕ НА МАШИНАТА

⚠ *Правилата, които трябва да се спазват по време на използване на машината, са описани вгл. 2. Спазвайте стриктно тези указания, с цел предотвратяване на сериозни рискове или опасности.*

6.1 ПРЕДВАРИТЕЛНИ ОПЕРАЦИИ

Преди да използвате машината, проверете количеството на наличното гориво и нивото на маслото. За начините на зареждане на гориво и съответните предпазни мерки и доливането на масло (вж. пар. 7.2 и пар. 7.3).

Преди да използвате машината, регулирайте височината на плъзгачите, за да приспособите машината за условията на терена (вж. пар. 4.7).

6.2 ПРОВЕРКИ ЗА БЕЗОПАСНОСТ

Уверете се, че сте разбрали съдържанието, преди да започнете работа. Освен това, извършете следните проверки за безопасност и проверете дали резултатите отговарят на посоченото в таблиците.

⚠ *Преди да използвате снегорина, извършвайте винаги проверки за безопасност.*

6.2.1 Обща проверка

Предмет	Резултат
Горивна система и връзки.	Няма течове.

Електрически кабели.	Цялата изолация е здрава. Няма механична повреда
Кръг на маслото.	Няма течове. Няма повреда.
Пробно управление	Не се открива аномална вибрация. Няма аномален шум.

6.2.2 Тест за функционирането на тягата и шнека

Действие	Резултат
Задействайте машината (пар. 6.3)	Колелата и шнека трябва да останат неподвижни.
Тест за функциониране на тягата	
Натиснете командата за движение напред (фиг. 14.D).	Колета предвижват снегорина напред.
Освободете командата за движение напред (фиг. 14.D).	Колелата се спират.
Тест за функциониране на шнека	
Натиснете командата за шнека (фиг. 14.C).	Шнекът започва да се върти.
Освободете командата на шнека.	Шнекът се спира.
Тест за функциониране на шнека и колелата	
Като задържите натиснатата командата на шнека (фиг. 14.C), натиснете командата за движение напред (фиг. 14.D).	Шнекът се върти и колета предвижват снегорина напред.
Освободете командата за движение напред (фиг. 14.D).	Колелата се въртят и шнека продължава да се върти.
Освободете командата на шнека (фиг. 14.C).	Шнекът се спира и колелата се блокират.

⚠ *Ано един от резултатите се различава от указаното в следващите таблици, не е възможно използването на машината! Предайте машината в сервизен център за извършване на съответните проверки и поправка.*

6.3 ЗАДЕЙСТВАНЕ / РАБОТА

- Отворете крана на горивото (фиг. 15.B).
- Поставете предпазният ключ и го завъртете по посока на часовниковата стрелка, където е указано (фиг. 15.A).

6.3.1 Задействане при студен двигател

- Доведете ускорителя на пълен режим (фиг. 15.C).
- Включете въздушната клапа (фиг. 15.D).
- Натиснете командата на приспособлението за заливане преди пускане в действие (фиг. 15.L) два или три пъти. Уверете се, че отворът се покрива от пръста, когато се натиска командата.
- Задействане с електрическа команда (пар. 6.3.4) или ръчно (пар. 6.3.3).
- Изключете въздушната клапа (choke) (фиг. 15.D).

ВАЖНО *Преди да работите с машината, изчакайте няколко минути, за да позволите на маслото да се загрее.*

6.3.2 Задействане при топъл двигател

- Доведете ускорителя на пълен режим (фиг. 15.C).
- Проверете дали въздушната клапа (choke) е изключена (фиг. 15.D).
- Задействайте с електрическата или ръчната команда (вж. по-долу).

ВАЖНО *При стартиране с топъл двигател, не натискайте приспособлението за заливане преди пускане в действие.*

6.3.3 Ръчно задействане

За ръчно задействане на двигателя, дърпайте бавно ръкохватката (фиг. 15.H) по посока навън, докато усетите леко съпротивление. На този етап, дръпнете със сила и придружете ръкохватката при освобождаването. Повторете операцията до задействането на двигателя.

ЗАБЕЛЕЖКА *Не извършвайте повече от 3/4 опити, в противен случай се рискува да се задави двигателя. Проверете за евентуалните причини за незадействане на двигателя в таблицата "Таблица за идентифициране на неизправности"*

6.3.4 Електрическо задействане

⚠ *Уверете се, че захранващата система е заземена и снабдена с прекъсвач.*

1. Вкарайте щепсела на захранващия кабел (фиг. 15.G) в захранващия мрежов контакт 230V.
2. Натиснете бутона за задействане и задействайте двигателя.
3. След задействането на двигателя, извадете щепсела от захранващия контакт.

6.3.5 Работа

За да работите с машината процедурирайте така, както е описано по-долу:

- Посредством съответната команда, ориентирайте улея за разтоварване и дефлектора. (фиг. 1.G).
- За да увеличите дължината на снежната струя, ориентирайте дефлектора нагоре.
- За да намалите дължината на снежната струя, ориентирайте дефлектора надолу.
- Настройте хода в зависимост от маршрута и количеството сняг.
- Натиснете командата на шнека (фиг. 14.C), за да активирате въртенето на шнека.
- Натиснете командата за движение напред (фиг. 14.D), за да задействате тягата.

ЗАБЕЛЕЖКА По време на използване на машината, двигателят трябва да работи на пълен режим.

6.3.6 Завиване

Завиването става по различен начин, в зависимост от модела на снегорина.

- ST 526 S Насочите машината в желаната посока.
- При моделите с "diff-lock release" (свободен диференциал с принудително блокиране), завиването е улеснено (вж. таблицата на техническите данни).
- ST 627 S Натиснете лоста за завиване наляво или надясно (фиг. 14.I, фиг. 14.H), за да завиете наляво или надясно.

6.3.7 Превключване на предавка

Превключването на предавката става по различен начин, в зависимост от модела на снегорина.

- ST 526 S Превключването на предавката става при спряна машина. За да превключите предавката процедурирайте, както следва:
- Спрете машината като освободите командата за движение напред (фиг. 14.D) и командата на шнека (фиг. 14.C).
 - Преместете лоста за превключване на предавките (фиг. 14.A) в желаната позиция.
 - Започнете отново да работите, както обикновено.


ВАЖНО Превключването на предавка, когато машината се движи, може да причини вреди на предавателната система.


- ST 627 S Превключването на предавката става в движение. За да превключите предавката процедурирайте, както следва:
- По време на нормална работа, преместете лоста за превключване на предавките в желаната позиция (фиг. 14.A).

ВАЖНО Превключването на предавката при спряна машина може да се окаже по-трудно.

6.4 СПИРАНЕ

- За да спрете машината, освободете командата на шнека (фиг. 14.C) и командата за движение напред (фиг. 14.D). За да изключите машината, процедурирайте по един от следните начини:
- Извадете или завъртете предпазният ключ (фиг. 15.A).
 - Доведете ускорителя (фиг. 15.C) в положение за спиране.

 **Кранът на горивото трябва винаги да бъде затворен, когато машината не работи.**

 **Двигателят може да се окаже много топъл, веднага след изключването му. Да не се пипа ауспуховото гърне или съседните на него части. Опасност от изгаряния.**

ВАЖНО Ако трябва да се отдалечите от машината, изваждайте винаги предпазният ключ (фиг. 15.A).

6.5 СЪВЕТИ ЗА ИЗПОЛЗВАНЕТО

- Отстраняването на снега е по-лесно, когато той е все още свеж. Преминете отново почистените вече зоните и отстранете остатъците от сняг.
- Ако е възможно, изхвърлете снега по посока на вятъра. Контролирайте разстоянието и посоката на струята на изхвърления сняг.
- При наличието на силен вятър снижете дефлектора, така че да насочите разтоварването на снега към терена, като по този начин се намалява възможността вятърът да разсее снега в неподходящи зони.
- При приключване на работата, оставете моторът на машината да работи в продължение на няколко минути, за да се избегне формирането на лед в отворите за изхвърляне.
- Поддържайте винаги скорост подходяща за състоянието на снега, като я регулирате по такъв начин, че снега бъде изхвърлян с постоянен поток.
- Намалете оборотите на двигателя, преди да го изключите.

6.6 СЛЕД УПОТРЕБА

- Извършете почистване (пар. 7.4).
- Движете всички команди напред и назад няколко пъти.
- Проверете дали въздушната клапа (choke) е включена.
- Проверете дали няма разхлабени или повредени компоненти. Ако е необходимо, заменете повредените компоненти и затегнете разхлабените винтове и болтове.

⚠ Да не се покрива машината, докато двигателят и ауспуховото гърне са все още топли.

7. ПОДДРЪЖКА

7.1 ИНФОРМАЦИЯ ОТ ОБЩ ХАРАКТЕР

ВАЖНО Правилата за безопасност, които трябва да се спазват по време на операцията по поддръжката, са описани в пар. 2.4.

⚠ Всички проверки и намеси по поддръжката трябва да се извършват при спрена машина и изключен мотор. Свалете ключът на запалването и прочетете съответните инструкции

преди, каквато и да е намеса отнасяща се до почистването или поддръжката.

⚠ Носете подходящо работно облекло, предпазни ръкавици и очила, преди извършване на операции по поддръжката.

- Честотата и вида на намесите са обобщени в "Таблица на операцията по поддръжката". Таблицата има за цел да ви помогне в поддръжането на работоспособността и безопасността на Вашата машина. В нея са посочени основните намеси и периодичността, предвидена за всяка от тях. Извършете съответното действие при първото изтичане на скока.
- Използването на неоригинални резервни части може да има отрицателно въздействие върху функционирането и безопасността на машината. Производителят отклонява всякаква отговорност в случай на нанасяне на щети или наранявания, предизвикани от тези продукти.
- Оригиналните резервни части се доставят от обслужващите работилници и от оторизирани дистрибутори.

ВАЖНО Всички операции по поддръжката и регулирането, които не са описани в това ръководство, трябва да се извършват от Вашия дистрибутор или от специализиран сервизен център.

7.2 ЗАРЕЖДАНЕ НА ГОРИВО

За да заредите гориво:

1. Развийте затварящата пробка на резервоара (фиг. 15.Е) и я свалете.
2. Поставете фунията (фиг. 15.1).
3. Заредете гориво и свалете фунията (фиг. 15.1).
4. При приключване на зареждането, завийте добре пробката на резервоара за гориво (фиг. 15.Е) и почистете евентуални изтичания.

ЗАБЕЛЕЖКА Не пълнете резервоара на горивото догоре.

ЗАБЕЛЕЖКА Използвайте само гориво, което е указано в таблицата с техническите данни. Да не се използват други видове гориво. Възможно е да се използват екологични горива като алкилиран бензин. Състава на този бензин оказва по-малко въздействие върху хората и околната среда. Не са съобщени отрицателни ефекти свързани с използването на такъв бензин. Въпреки това, на пазара се предлагат видове алкилиран бензин, за

които не е възможно да се дадат точни указания относно тяхното използване. За повече информация се препоръчва да се видят за справка инструкциите и данните, които се предоставят от производителя на алкилиран бензин.

ЗАБЕЛЕЖКА Качеството на горивото се влошава и не трябва да остава в резервоара повече от 30 дни. Преди съхраняването на машината за по-дълъг период, заредете в резервоара достатъчно количество гориво, за да завършите последното предвидено използване (гл. 8).

7.3 ПРОВЕРКА / ДОЛИВАНЕ НА МОТОРНО МАСЛО


 **Проверявайте нивото на маслото преди всяко използване на машината.**

ЗАБЕЛЕЖКА Машината се доставя на потребителя без моторно масло.

7.3.1 Проверка / доливане


Процедура:

- Позиционирайте машината на равна повърхност, за да извършите проверката.
- Почистете около маслоизмервателната пръчка (фиг. 15.F). Развийте я и я извадете. Почистете маслоизмервателната пръчка.
- Вкарайте изцяло маслоизмервателната пръчка, без да я завивате в съответната позиция.
- Извадете отново маслоизмервателната пръчка. Проверете нивото на маслото.
- Развийте пробката за зареждане на масло (фиг. 15.K).
- Долейте масло, ако нивото е по-ниско от знака "MAX" (фиг. 17)
- За правилната процедура за смяна на маслото, вж. пар. 7.3.2

 **Да не се превишава количеството на маслото при напълването, което би могло да доведе до прегряване на двигателя. Ако нивото на маслото превиши "MAX" ниво, източете от маслото до достигане на правилното ниво.**

ЗАБЕЛЕЖКА За вида на маслото, което трябва да се използва, вижте "Таблица с технически данни на маслото".

7.3.2 Смяна на маслото

 **Моторното масло може да се окаже много топло, ако се източи веднага**


след изключването на двигателя. Следователно, оставете двигателя да се охлади в продължение на няколко минути, преди да източите маслото.

Сменяйте моторното масло с честота, указана в "Таблица за поддръжка". Сменяйте маслото по-често, ако двигателят работи в трудни условия. Процедирайте, както е описано по-долу:

1. Паркирайте машината на равна повърхност.
2. Поставете съд за събиране на маслото в съответствие с тръбата за източване.
3. Свалете пробката за зареждане на масло (фиг. 15.K).
4. Свалете пробката за източване на масло (фиг. 15.J).
5. Съберете маслото в съда.
6. Завийте отново пробката за източване на масло.
7. Почистете евентуално изтичане на масло.
8. Напълнете с ново масло. За количеството на маслото вижте "Таблица с технически данни".
9. При всяко зареждане, задействайте двигателят и го оставете да работи най-малко 30 секунди.
10. Проверете, че няма течове на масло.
11. Изключете двигателя. Изчакайте 30 секунди и проверете отново нивото на маслото. Ако е необходимо, вижте също "проверка/доливане" (пар. 7.3.1).

ВАЖНО *Предайте маслото за обработка и изхвърляне, в съответствие с местните нормативни разпоредби.*

7.4 ПОЧИСТВАНЕ

 **Извършете операциите по почистването при изключена машина. Не се опитвайте да отстранявате снега от улея за разтоварване преди:**

- **Да сте освободили командата на шнека.**
- **Да сте изключили мотора.**
- **Да сте свалили ключа на запалването.**

Почиствайте винаги машината след използване. За почистването се придържайте към следните инструкции:

- Използвайте лопата (фиг. 1.I), за да почистите улея за разтоварване и машината от остатъци от сняг.
- Почистете двигателят с четка и/или сгъстен въздух.
- Не пръскайте вода директно върху двигателя.

- След почистване с вода, задействайте машината и шнека, за да отстраните водата, която в противен случай може да проникне в табло и да причини вреди.

ВАЖНО *Да не се използва никога вода под високо налягане. Може да повреди електрическите компоненти.*

7.5 СВЕЩ

За операциите по свещта се обърнете към дистрибутор или оторизиран сервизен център. Що се отнася до намесите по свещта, вижте за справка таблицата за поддръжка и таблицата за идентифициране на неизправностите.

7.6 КАРБУРАТОР

Карбураторът е предварително регулиран от производителя. Консултирайте таблицата за идентифициране на неизправностите, за да проверите кога е необходимо да се намесите по карбуратора (гл. 12).

7.7 ФИКСИРАЩИ ГАЙКИ И ВИНТОВЕ

- Поддържайте затегнати гайките и винтовете, за да сте сигурни, че машината се намира винаги в състояние да функционира безопасно.
- Проверявайте редовно дали фиксиращите гайки на улея за разтоварване са затегнати правилно.

7.8 ВАЛ НА ШНЕКА

За да се улесни въртенето на шнека, се препоръчва да се гресират периодично нипелите (фиг. 18.A) на вала на шнека като използвате масльонка със спринцовка. За гресиране:

- Свалете шплинтовете и предпазните щифтове (фиг. 18.B).
- Смажете нипелите (фиг. 18.A) и завъртете шнека върху вала няколко пъти, за да се позволи на греста да поникне във вала.
- Поставете отново предпазните щифтове и шплинтове (фиг. 18.B).

8. ПРИБИРАНЕ ЗА СЪХРАНЕНИЕ

Когато машината трябва да се прибере за съхранение за период по-голям от 30 дни:

1. Изпразнете хранещия кръг на горивото:
 - Затворете крана на горивото (фиг. 15.B).
 - Задействайте двигателя на машината и го оставете да работи, докато не спре поради изразходване на горивото.
2. Сменете моторното масло, ако тази операция не е била вече изпълнена през предходните три месеца.
3. Почистете старателно снегорина.
4. Проверете дали по снегорина няма повреди. Ако е необходимо, извършете поправки.
5. Ако боята е повредена, боядисайте отново съответните места, за да се предотврати образуването на ръжда.
6. Защитете металните повърхности, изложени на ръжда.
7. Приберете снегорина за съхранение в затворено помещение, ако е възможно.

9. ТЕХНИЧЕСКО ОБСЛУЖВАНЕ И ПОПРАВКИ

Това ръководство предоставя всички упътвания, необходими за управлението на машината и за извършване на правилна основна поддръжка от потребителя. Всички операции по регулирането и поддръжката, които не са описани в това ръководство, трябва да бъдат извършвани при Вашия дистрибутор или в специализиран център за обслужване, който разполага с необходимите познания и инструменти за правилното извършване на работата, като се запази степента на безопасност и първоначалното състояние на машината. Операции, извършени от некомпетентни лица или фирми водят до отпадане на всякаква гаранция и всякакво задължение или отговорност на Производителя.

- Само оторизирани работилници за техническо обслужване могат да извършват поправки и поддръжка, когато машината е в гаранция.
- Оторизираните работилниците за техническо обслужване използват единствено оригинални резервни части. Оригиначните резервни части и принадлежности са специално разработени за машините.
- Неоригиналните резервни части и принадлежности не са одобрени за използване; използването на неоригинални резервни части и принадлежности води до отпадане на гаранцията.
- Препоръчва се да закарате машината веднъж в годината в оторизирана

работилница за техническо обслужване, за извършване на поддръжка, техническо обслужване и проверка на предпазните устройства.

10. ГАРАНЦИОННО ПОКРИТИЕ

Гаранцията покрива всички дефекти на материали, както и производствени дефекти. Потребителят трябва да следва внимателно всички предоставени инструкции в приложената документация. Гаранцията не покрива вреди/щети дължащи се на:

- Непознаване на придружаващата документация.
- Невнимание.
- Неправилно използване и монтаж или несвойствено използване.

- Използване на неоригинални резервни части.
 - Използване на принадлежности, които не са доставени или такива, които не са одобрени от производителя.
- Освен това, гаранцията не покрива:
- Нормалното износване на предавателни ремъци, шнекове, фарове, колела, предпазни болтове и кабели.
 - Нормалното износване.
 - Мотори. Тези последните са покрити от гаранциите на производителя на мотора съгласно посочените условия и срокове.

Потребителят е защитен от действащото национално законодателство. Правата на потребителя предвидени от действащото национално законодателство по никакъв начин не се ограничават от настоящата гаранция.

11. ТАБЛИЦА НА ОПЕРАЦИИТЕ ПО ПОДДРЪЖКАТА

Операция	Периодичност		Параграф
	Първи път	След това всеки	
МАШИНА			
Проверка на всички фиксирания	-	Преди всяко използване	7.7
Проверки за безопасност / Проверка на командите	-	Преди всяко използване	6.2
Общо почистване и проверка	-	В края на всяко използване	7.4
Почистване на зоната за източване	-	5 часа / след всяка употреба	7.4
Смазване на главния вал на предавателната кутия	-	25 часа / след всеки сезон	***
Смазване на вала на шнека	-	10 часа / след всеки сезон	7.8
ДВИГАТЕЛ			
Почистване на свещта	-	25 часа / след всеки сезон	***
Смяна на свещта	-	100 часа / след всеки сезон	***
Проверка на нивото/доливане на моторно масло	-	5 часа / след всяка употреба	7.3.1
Смяна на моторното масло	5 часа	50 часа / след всеки сезон	7.3.2

*** Интервенти, които трябва да се извършат от вашия дистрибутор или от оторизиран сервизен център

12. ИДЕНТИФИЦИРАНЕ НА НЕИЗПРАВНОСТИ

ПРОБЛЕМ	ВЪЗМОЖНА ПРИЧИНА	МЕРКИ
1. Не се извършва действие	Ключът на запалването не е поставен	Поставете ключът на запалването
	Няма гориво	Напълнете резервоара с чисто и без примеси гориво.
	Изключена въздушна клапа (choke)	Включете въздушната клапа (choke).
	Не е натиснато приспособлението за заливане преди пускане в действие	Натиснете приспособление за заливане преди пускане в действие
	Задавен двигател (наводнен карбуратор)	Изчакайте няколко минути преди да задействате двигателя. Не натискайте приспособлението за заливане преди пускането в действие и изключете въздушната клапа (choke).
	Свещта е повредена	Свържете се с оторизиран сервизен център.
	Старо гориво	Свържете се с оторизиран сервизен център.
	Вода в карбуратора	Свържете се с оторизиран сервизен център.
2. Загуба на мощност	Изхвърляне на твърде много сняг	Намалете скоростта
	Пробката на резервоара на горивото е покрита с лед или сняг.	Отстранете леда или снега, които покриват пробката или зоната около пробката.
3. Двигателят се върти на минимални обороти или не работи правилно	Включена въздушна клапа	Изключете въздушната клапа
	Старо гориво	Свържете се с оторизиран сервизен център.
	Вода в карбуратора	Свържете се с оторизиран сервизен център.
	Да се смени карбуратора	Свържете се с оторизиран сервизен център.
4. Прекалени вибрации	Разхлабени части или повреден шнек или ротор.	Затегнете всички приспособления за фиксиране. Сменете повредените части в оторизиран сервизен център.
	Ръкохватката не е позиционирана правилно.	Уверете се, че ръкохватката е фиксирана правилно в нейната позиция.
5. Загуба или забавяне при изхвърлянето на снега.	Запушен улей за разтоварване.	Почистете улея за разтоварване.
	Блокиран шнек.	Отстранете евентуални отпадъци или евентуални външни тела от шнека.
6. Тяговата система отказва да функционира	Кабелът за управление на задействането на тяговата система не е регулиран правилно.	Свържете се с оторизиран сервизен център.

Ако проблемите продължават след като сте практикували описаните по-горе решения за отстраняване на неизправностите, свържете се с Вашия дистрибутор.



SADRŽAJ


1. OPĆE INFORMACIJE	1
2. SIGURNOSNI PROPISI.....	2
2.4 Održavanje, skladištenje i transport	3
3. UPOZNAVANJE S MAŠINOM	4
3.1 Opis mašine i predviđena upotreba.....	4
3.2 Sigurnosne oznake	4
3.3 Identifikacijska naljepnica	5
3.4 Glavni dijelovi.....	5
4. MONTAŽA	5
4.1 Komponente za montažu	5
4.2 Montaža kablova komande za kretanje naprijed i svrdla	6
4.3 Montaža držala	6
4.4 Montaža komande mjenjača	6
4.5 Montaža tunela za izbacivanje	6
4.6 Montaža produžetka svrdla (ST 627 S) ..	7
4.7 Klizači za poravnanje	7
5. UPRAVLJAČKE KOMANDE	7
5.1 Ključ za uključivanje	7
5.2 Slavina goriva.....	7
5.3 Komanda gasa.....	7
5.4 Komanda čoka	7
5.5 Ubrizgivač	8
5.6 Rukohvat za ručno startanje	8
5.7 Komanda za električno pokretanje	8
5.8 Komanda za kretanje naprijed	8
5.9 Poluga upravljača (ST 627 S).....	8
5.10 Komanda svrdla	8
5.11 Poluga mjenjača.....	8
5.12 Usmjeravanje tunela za izbacivanje snijega i usmjerivača (verzija s ručkom) (ST 526 S).....	8
5.13 Električno usmjeravanje tunela za izbacivanje snijega i usmjerivača (verzija s dugmadima) (ST 627 S)	8
5.14 Prekidači farova i grijač rukohvata (opcije).....	9
6. UPOTREBA MAŠINE	9
6.1 Pripremne radnje.....	9
6.2 Sigurnosne kontrole	9
6.3 Startanje / rad.....	9
6.4 Zaustavljanje.....	10
6.5 Savjeti za upotrebu.....	11
6.6 Nakon upotrebe	11
7. ODRŽAVANJE.....	11
7.1 Opće informacije.....	11
7.2 Sipanje goriva	11
7.3 Kontrola / sipanje motornog ulja	12
7.4 Čišćenje	12
7.5 Svjećica	12
7.6 Karburator	12
7.7 Matice i vijci za fiksiranje	12
7.8 Osovina svrdla	12
8. SKLADIŠTENJE.....	13
9. ASISTENCIJA I POPRAVKA.....	13
10. POKRIĆE GARANCIJE.....	13
11. TABLICA S INTERVENCIJAMA ODRŽAVANJA.....	14
12. PREPOZNAVANJE PROBLEMA	14

1. OPĆE INFORMACIJE

1.1 KAKO SE SLUŽITI PRIRUČNIKOM

U priručniku neki paragrafi koji sadrže informacije od posebnog značaja za sigurnost ili rad, istaknuti su na različite načine, prema slijedećem kriteriju:

NAPOMENA ili **VAŽNO** pruža objašnjenja ili ostale elemente u vezi s prethodno navedenim, kako ne biste oštetili mašinu ili napravili štetu.

Simbol  ističe opasnost. Ukoliko se ne pridržavate upozorenja, možete se povrijediti ili nanijeti povrede i/ili oštećenja trećim licima.

Paragrafi istaknuti kvadratom s tačkastim stranama sive boje pokazuju opcijske karakteristike koje ne postoje na svim modelima mašina opisanih u ovom Priručniku. Provjerite je li karakteristika prisutna na Vašem modelu mašine.

Sve oznake "prednji", "stražnji", "desno" i "lijevo" odnose se na radni položaj rukovaoca.

1.2 REFERENCE

1.2.1 Slike

Slike u ovim uputstvima za upotrebu označene su brojevima 1, 2, 3 i tako dalje. Dijelovi prikazani na slikama označeni su slovima A, B, C i tako dalje. Referencija na komponentu C na slici 2 označava se natpisom: "Vidi sl. 2.C" ili samo "(Sl. 2.C)". Slike su indikativne. Stvarni broj komada može varirati u odnosu na one prikazane.


1.2.2 Naslovi

Priručnik je podijeljen na poglavlja i paragrafe. Naslov paragrafa "2.1. Obuka" je podnaslov od "2. Sigurnosni propisi". Referencija na naslove i paragrafe označena je skraćenicama pogl. i par. i odnosnim brojem. Primjer: "pogl. 2" ili "par. 2.1".

2. SIGURNOSNI PROPISI

2.1 OBUKA

 **Pažljivo pročitajte ove upute prije upotrebe mašine.**

 **Upoznajte se sa komandama i s prikladnim načinom upotrebe mašine. Naučite brzo da zaustavite motor. Nepoštivanje upozorenja i uputa može dovesti do nastanka požara i/ili ozbiljnih ozljeda. Sačuvajte sva upozorenja i upute za naredne konzultacije.**

- Nemojte nikada dopustiti da mašinu koriste djeca ili osobe koje nisu dovoljno upoznate s uputama. Lokalni zakoni mogu utvrditi minimalni uzrast korisnika.
- Ne koristiti nikada mašinu ako je korisnik umoran ili se loše osjeća, ili je pak uzeo lijekove, drogu ili alkohol ili materije koje ugrožavaju njegove reflekse i pažnju.
- Ne zaboravite da je rukovaoc ili korisnik odgovoran za nezgode i nepredviđene slučajeve koji mogu nastati na štetu drugih osoba ili njihove imovine. Odgovornost korisnika podrazumijeva procjenu potencijalnih opasnosti terena na kojem se radi, poduzimanje svih potrebnih mjera kako bi garantovao vlastitu sigurnost i sigurnost drugih osoba, a posebno na strmim, neravnim, klizavim ili nestabilnim terenima.

2.2 PRIPREMNE RADNJE

Oprema za ličnu zaštitu

- Nemojte koristiti bacač snijega ako ne koristite prikladnu odjeću.
- Nosite obuću koja će dobro prijanjati na klizavom terenu.
- Uvijek nosite zaštitne naočale ili zaštitu za lice i oči za vrijeme upotrebe, održavanja ili popravke mašine. Rad mašina s motorom može dovesti do odlijetanja stranih tijela u oči.
- Nosite slušalice za zaštitu od buke.

Radni prostor / Mašina

- Dobro provjerite prostor koji trebate očistiti i uklonite eventualna strana tijela koja možete vidjeti. Na primjer, otirači, saone, daske, žica itd.
- Prije startanja motora, provjerite jeste li isključili sve komande koje aktiviraju organe u pokretu.
- Podesite visinu zaštitnog kartera svrdla kad čistite šljunkovite ili kamenite površine.

- Prije nego što počnete čistiti snijeg, pričekajte da se motor i mašina prilagode vanjskoj temperaturi.

Motor s unutarnjim izgaranjem

- Upozorenje: gorivo je lako zapaljivo. Rukujte s njime veoma pažljivo.
- Uvijek čuvajte gorivo u prikladnim kanisterima.
- Sipajte ili dolijte gorivo pomoću lijevka, samo napolju i ne pušite za vrijeme ovih radnji.
- Sipajte gorivo prije nego što upalite motor. Nemojte otvarati poklopac na spremniku niti sipajte gorivo kad je motor upaljen i još uvijek vruć.
- Ako se gorivo prospe, nemojte startati motor, već udaljite mašinu s područja na kojem je gorivo prosuto i odmah očistite svaki trag goriva koje se prosulo po mašini ili terenu.
- Dobro zavrnite poklopac na spremniku i kanisterima goriva.
- Izbjegavajte da gorivo dođe u dodir s odjećom, a u tom slučaju, presvucite se prije nego što startate motor.

2.3 ZA VRIJEME UPOTREBE

Radni prostor

- Nemojte koristiti mašinu na prostoru u kojem postoji rizik od eksplozija, u prisustvu zapaljive tekućine, plina ili prašine. Električni kontakti ili mehaničko trljanje može dovesti do nastanka iskri koje mogu zapaliti prašinu ili paru.
- Nemojte aktivirati motor u zatvorenim prostorijama, u kojima bi moglo da se nakupljaju opasni dimovi ugljičnog monoksida. Operacije startanja moraju se vršiti napolju ili na dobro provjetrenom mjestu. Ne zaboravite da su ispušni plinovi otrovni.
- Radite isključivo po dnevnom svjetlu ili pri dobrom umjetnom osvjetljenju ili kad se dobro vidi.
- Udaljite osobe, djecu i životinje s radnog područja. Djecu trebaju nadgledati odrasli.
- Posebnu pažnju obratite kada koristite mašinu na ležama sa šljunkom, pločnicima i ulicama ili kada prelazite preko istih. Pazite na skrivene opasnosti.
- Pazite na promet kad mašinu koristite u blizini puta.

Ponašanje

- Nemojte usmjeravati otvor tunela za izbacivanje u smjeru suprotnom od smjera vjetra ili prema osobama, životinjama, vozilima, kućama i predmetima koje bi snijeg ili predmeti skriveni u snijegu mogli oštetiti. Ne dozvolite da se nitko zadržava ispred mašine.
- Nikada nemojte koristiti bacač snijega u blizini ograda, automobila, prozora,

- staklenih ograda itd. ukoliko niste prikladno podesili usmjerivač tunela za izbacivanje.
- Nemojte približavati ruke i noge rotirajućim dijelovima. Uvijek budite na odstojanju od otvora tunela za izbacivanje snijega. Tunel za izbacivanje mora uvijek biti čist .
 - Ako bacač snijega udari o strana tijela ili počne nepravilno vibrirati, ugasite motor, izvadite ključ, pričekajte da se dijelovi u pokretu zaustave i pažljivo pregledajte mašinu da provjerite da se nije oštetila. Vibracije su obično znak da postoji neki problem. Prije ponovne upotrebe mašine popravite eventualna oštećenja.
 - Prije nego što se udaljite od mašine, isključite sve komande i izvadite ključ za uključivanje na mašini.
 - Prije nego što izvršite popravku, čišćenje, pregled, podešavanja, ugasite motor, izvadite ključ i pričekajte da se dijelovi u pokretu zaustave (izuzev ako nije drugačije navedeno u uputama). Iščupajte kablove električnog motora. (Opcija)
 - Nemojte dodirivati dijelove motore koji se za vrijeme rada zagrijevaju. Rizik od opekotina.
 - Nemojte transportirati mašinu pri prevelikoj brzini na klizavim površinama. Pazite kada se krećete u rikverc. Gledajte iza sebe prije i za vrijeme kretanja u rikverc da se uvjerite da iza vas nema prepreka.
 - Isključite svrdlo kad mašinu transportirate ili kad isto ne koristite.
 - Uvijek provjerite jeste li u ravnoteži i čvrsto uhvatite držalo. Hodajte, nikada ne trčite.

Ograničenja u upotrebi

- Nemojte koristiti mašinu poprečno na padinama. Uvijek se krećite odozgo nadolje, potom odozdo nagore. Pazite posebice kada mijenjate pravac kretanja na padinama. Izbjegavajte padine s velikim nagibom.
- Nemojte koristiti mašinu ako su štitnici nedovoljni ili ukoliko sigurnosni uređaji nisu ispravno postavljeni.
- Nemojte isključivati niti oštećivati sigurnosne uređaje koji postoje na mašini.
- Nemojte mijenjati podešenost motora, niti ga pustite da radi prekomjernom brzinom. Ako motor radi pri prevelikom broju okretaja, povećava se rizik od tjelesnih povreda.
- Nemojte preoptereti mašinu na način što ćete je terati prevelikom brzinom.
- Nemojte uvlačiti ruke u tunel za izbacivanje ili u svrdlo ukoliko prethodno niste ugasili motor i izvadili ključ.

2.4 ODRŽAVANJE, SKLADIŠTENJE I TRANSPORT

Redovito održavajte mašinu i ispravno je uskladištite kako bi se održala njena sigurnost.

⚠ Dijelovi u kvaru ili oštećeni dijelovi moraju se zamijeniti, nikada popravljati. Koristite isključivo originalne rezervne dijelove: upotreba neoriginalnih rezervnih dijelova i/ili dijelova koji nisu ispravno namontirani, može ugroziti sigurnost mašine, izazvati nezgode ili ozlijede osobu, a pritom proizvođač neće biti odgovoran niti obavezan nadoknaditi štetu.

Održavanje

- Ako spremnik trebate isprazniti, izvršite ovu operaciju napolju i kad je motor hladan.
- Da smanjite rizik od požara, redovito provjeravajte da ne dolazi do curenja ulja i/ili goriva.

Skладиštenje

- Nemojte ostavljati gorivo u spremniku ako mašinu odlažete u zgradi u kojoj pare goriva mogu doći u dodir s otvorenim plamenom, iskrama ili izvorima topline.
- Sačekajte da se motor ohladi prije nego što bacač snijega odložite u zatvorenu prostoriju.
- Uvijek pogledajte uputstva za upotrebu za važne detalje ako bacač snijega trebate uskladištiti na dugi period.

Transport

- Ako mašinu trebate transportirati na kamionu ili prikolici, koristite pristupne rampe koje su otporne i koje ima dovoljnu širinu i dužinu.
- Utovarite mašinu kad je motor ugašen, guranjem; ovu radnju treba da izvrši odgovarajući broj osoba.
- Za vrijeme transporta, zatvorite slavinu goriva (ako je predviđena) i uvjerite se da je mašina prikladno pričvršćena za prijevozno sredstvo sajlama ili lancima tijekom transporta.

2.5 ZAŠTITA OKOLIŠA

Zaštita okoliše mora biti važan i prioritetan aspekt pri korištenju mašine, uz poštovanje susjedstva i okruženja u kojem živimo.

- Nemojte uznemiravati susjede.
- Strogo slijedite lokalne propise za zbrinjavanje ambalaže, ulja, goriva, filtera, istrošenih dijelova ili bilo kojeg drugog elementa koji ima jak utjecaj na okoliš; ovaj otpad se ne smije bacati u obični otpad, već se mora odvojiti i predati određenim centrima za skupljanje otpada koji će se pobrinuti za recikliranje materijala.

- Kada mašinu prestanete koristiti, ne ostavljajte je u okolini, već se obratite službi za prikupljanje otpada, u skladu sa važećim lokalnim propisima.

3. UPOZNAVANJE S MAŠINOM

3.1 OPIS MAŠINE I PREDVIĐENA UPOTREBA

Ova mašina je bacač snijega.

Mašina posjeduje svrdlo za čišćenje snijega, koje je zaštićeno karterima, koje usmjerava snijeg prema kanalu za izbacivanje snijega. Svrdlo pokreće motor koji u isto vrijeme pogoni i mašinu. Upravljanje mašinom vrši se preko komandi koje se nalaze na komandnoj tabli. Radnik može voziti mašinu i aktivirati glavne komande dok stoji na nogama, na mjestu vozača, iza mašine.

3.1.1 Predviđena upotreba

Ova mašina je projektirana i izrađena za čišćenje, uklanjanje i izbacivanje snijega s pločnika, stepenika, prolaza za vozila i ostalih površina na razini tla. Bacač snijega se mora koristiti isključivo za uklanjanje snijega.

3.1.2 Neprimjerena upotreba

Bilo koja druga upotreba koja nije prethodno navedena može biti opasna i nanijeti štetu osobama i/ili predmetima. U neprimjerenu upotrebu spadaju (navodimo samo nekoliko primjera):

- Korištenje mašine na površinama koje su iznad razine tla, kao što su krovovi kuća, garaže, tremovi ili druge konstrukcije ili zgrade.
- Aktiviranje svrdla kada postoje elementi koji nisu snijeg (na primjer, zemlja, trava, kamenčići, itd.).
- Vuča ili guranje tereta.
- Prijevoz djece ili drugih putnika.

VAŽNO *Neprimjerena upotreba dovodi do prestanka važenja garancije, a proizvođač neće snositi nikakvu odgovornost, već će korisnik morati snositi troškove za oštećenja ili povrede nanijete samom sebi ili trećim osobama.*

3.1.3 Tipologija korisnika

Ova mašina je namijenjena da je koriste osobe, odnosno rukovaoci koji nisu profesionalci. Ova mašina je namijenjena za upotrebu iz hobija.

VAŽNO *Mašinu mora koristiti samo jedan rukovaoc.*

3.2 SIGURNOSNE OZNAKE

Na mašini se nalaze razni simboli (sl. 4). Oni imaju ulogu da podsjetu rukovaoca na ponašanje koje mora imati kako bi koristio mašinu pažljivo i oprezno.

Značenje simbola:



PAŽNJA!



PAŽNJA! Pročitajte upute prije upotrebe mašine.



OPASNOST! Držite ruke i noge podalje od rotirajućih dijelova.



OPASNOST! Izbacivanje predmeta. Nemojte usmjeravati otvor za izbacivanje prema osobama ili životinjama.



OPASNOST! Rotor se okreće. Uvijek se držite podalje od otvora za izbacivanje snijega.



OPASNOST! Na radnom prostoru ne smije biti osoba, djece i životinja.



PAŽNJA! Izvadite ključ i pročitajte upute prije vršenja bilo kojeg zahvata održavanja ili popravki.



OPASNOST! Zabranjeno je uvlačiti ruke u kanal za izbacivanje kad je svrdlo u pogonu. Zaustavite motor prije nego što pristupite otčepljivanju tunela za izbacivanje.



OPASNOST! Budite podalje od vrućih površina.



OPASNOST! Motori ispuštaju ugljični monoksid. NEMOJTE puštati mašinu u pogon u zatvorenoj prostoriji.



OPASNOST! Gorivo je lako zapaljivo i može eksplodirati. Izvadite ključ za uključivanje i pričekajte da se motor ohladi prije nego što sipate gorivo.



OPASNOST! Rizik od požara ili eksplozije. Nemojte pušiti, nemojte koristiti otvoreni plamen ili izvore paljenja.



OPASNOST! Nosite sredstvo za zaštitu sluha.



OPASNOST! Nosite
zaštitne naočale.

VAŽNO Oštećene ili nečitljive naljepnice moraju se zamijeniti. Zatražite nove naljepnice od ovlaštene servisne službe.

3.3 IDENTIFIKACIJSKA NALJEPNICA

Na etiketi se nalaze sljedeći podaci (sl. 1):

1. Adresa proizvođača
2. Tip mašine
3. Razina zvučne snage
4. Oznaka sukladnosti CE
5. Radni okretaji motora
6. Snaga motora
7. Kubikaža motora
8. Mjesec / Godina proizvodnje
9. Serijski broj
10. Šifra artikla

Upišite identifikacijske podatke o mašini u odgovarajući prostor na etiketi koja se nalazi na poledini naslovne strane.

VAŽNO Koristite identifikacijske nazive koji se nalaze na identifikacijskoj etiketi mašine.

VAŽNO Koristite identifikacijske nazive svaki put kada kontaktirate ovlašteni servis.

VAŽNO Primjer izjave o sukladnosti nalazi se na posljednjim stranama priručnika.

3.4 GLAVNI DIJELOVI

Mašina se sastoji od sljedećih glavnih dijelova (sl. 1):

- A. Šasija
- B. Komandna tabla
- C. Motor
- D. Spremnik goriva
- E. Utikač za električno pokretanje
- F. Rukohvat za ručno pokretanje
- G. Usmjerivač
- H. Tunel za izbacivanje
- I. Lopatica
- J. Karter za zaštitu svrdla
- K. Svrdo
- L. Klizači za poravnanje
- M. Farovi (opcija)
- N. Točak
- O. Produžetak svrdla (opcija)

4. MONTAŽA

Za potrebe skladištenja i transporta, neki dijelovi mašine nisu direktno sklopjeni u fabrici, već ih treba namontirati nakon skidanja ambalaže, prema narednim uputstvima.

⚠ Skidanje ambalaže i dovršetak montaže trebaju se izvršiti na ravnoj i čvrstoj površini, s dovoljno prostora za pokretanje mašine i pakovanja i uz pomoć odgovarajućeg alata. Nemojte koristiti mašinu prije nego što završite radnje navedene u odjeljku "MONTAŽA".

VAŽNO Mašina se isporučuje bez motornog ulja i goriva.

4.1 KOMPONENTE ZA MONTAŽU

U pakiranju se nalaze komponente za montažu (sl. 3) koje su navedene u sljedećoj tablici:

ST 526 S		
Pol.	Opis	Kol.
A	Komanda mjenjača	1
B	Šrafovi za fiksiranje komande mjenjača	-
C	Držači rastojanja i vijci za fiksiranje držala	2
D	Rukohvati poluge mjenjača i poluge za usmjerivanje usmjerivača	2
E	Kabal za usmjeravanje tunela za izbacivanje	1
F	Lijevak	1
G	Sigurnosni ključ	1
H	Tunel za izbacivanje	1
I	Klizni prsten tunela za izbacivanje	1
J	Vijci i elastične podloške M8 x 20	6
K	Klizači za tunel	3

ST 627 S		
Pol.	Opis	Kol.
A	Komanda mjenjača	1
B	Šrafovi za fiksiranje komande mjenjača	-
C	Držači rastojanja i vijci za fiksiranje držala	2
D	Rukohvat poluge mjenjača	1
E	Lijevak	1
F	Sigurnosni ključ	1
G	Tunel za izbacivanje	1
H	Klizni prsten tunela za izbacivanje	1
I	Vijci i elastične podloške M8 x 20	6
J	Klizači za tunel	3
K	Produžetak svrdla	1
L	Vijci za fiksiranje produžetka svrdla	4

4.1.1 Skidanje ambalaže

1. Otvorite pakovanje pažljivo i pazite da ne zagubite dijelove
2. Pročitajte dokumentaciju koja se nalazi u kutiji, kao i ova uputstva.
3. Izvadite iz kutije sve dijelove koji nisu namontirani.
4. Izvadite bacač snijega iz kutije.
5. Zbrinite kutiju i ambalažu u skladu s lokalnim zakonskim propisima.

4.2 MONTAŽA KABLOVA KOMANDE ZA KRETANJE NAPRIJED I SVRDLA

ST 526 S Zakvačite prerez kabla na odgovarajući otvor (sl. 5 A, sl. 5B).

NAPOMENA *Kablovi su već namontirani na komandnoj tabli.*

- ST 627 S
1. Otkaçite rascjepku (sl. 5.C) s klina (sl. 5.D).
 2. Stavite ušicu (sl. 5.E) na kابلu komande za kretanje naprijed u klin (sl. 5.D).
 3. Zakačite rascjepku da blokirate kabal (sl. 5.G).
 4. Zakvačite prerez kabla za upravljanje svrdlom u odgovarajući otvor (sl. 5.B).

4.3 MONTAŽA DRŽALA

Držalo se isporučuje s već namontiranom komandnom tablom. Vijci za montažu držala na mašini, vijci za fiksiranje komande mjenjača, vijci za fiksiranje tunela za izbacivanje i rukohvata poluge mjenjača i poluge usmjerivača isporučeni su u odvojenom pakiranju koje se nalazi u ambalaži mašine. Namontirajte kako slijedi:

1. Približite dvije krajnje cijevi držala (sl. 6.A) nosaču (sl. 6.B).
2. Stavite držače rastojanja (sl. 6.C) i poravnajte ih s rupama imajući u vidu ispravni promjer (manje udubljenje prema vani, veće udubljenje prema unutrašnjosti).
3. Stavite u rupe vijke i matice i učvrstite ih.

4.3.1 Montaža rukohvata poluga

Pritegnite svaki rukohvat na narezanoj šipci poluge mjenjača (sl. 7.A) i na

narezanoj šipci poluge za usmjeravanje usmjerivača (sl. 7.B, Type ST 526 S). Pritegnite maticu za fiksiranje.

4.4 MONTAŽA KOMANDE MJENJAČA

1. Stavite zglob (sl. 8.A) komande mjenjača u otvor poluge (sl. 8.B) da biste je povezali s pogonom i fiksirajte je maticom (sl. 8.C).
2. Približite gornji dio (sl. 8.D) komande mjenjača rupi na donjem dijelu poluge mjenjača i fiksirajte ga umetanjem klina (sl. 8.E) i rascjepke (koji su već namontirani na polugi mjenjača) (sl. 8.F).

4.5 MONTAŽA TUNELA ZA IZBACIVANJE

1. Samo za Type ST 627 S: skinite poklopac motora za okretanje tunela za izbacivanje snijega, tako što ćete odviti 2 bočna vijka (sl. 9.G).
2. Stavite klizni prsten (sl. 9.D) i tunel za izbacivanje (sl. 9.C) na priključak s prirubnicom (sl. 9.E).
3. Stavite klizače (sl. 9.B) ispod priključka s prirubnicom (sl. 9.E) na način da se poklope rupe na klizaču s rupama na postolju tunela.
4. Umetnite vijke s podloškama u otvore i fiksirajte (sl. 9.A).
5. Za model Type ST 627 S: vratite poklopac motora za okretanje tunela za izbacivanje snijega i zavrnite 2 bočna vijka (sl. 9.G).

4.5.1 Montaža kabla za usmjeravanje tunela za izbacivanje (ST 526 S)

Kabal za usmjeravanje ima ulogu da poveže tunel za izbacivanje snijega s ručicom za usmjeravanje koja se nalazi na komandnoj tabli, te je tako moguće usmjeriti tunel u željenom smjeru.

1. Fiksirajte navojno vreteno (sl. 9.F) na nosač, provjerite, pritom, je li se ispravno ono ukopčalo s nazubljenim dijelom tunela za izbacivanje (sl. 9.C).
2. Stavite kvadratni presjek savitljivog kabla donjeg postolja ručice (ako već nije namontiran).
3. Zavrnite navrtku (sl. 10.B) kabla na donjem dijelu ručice (sl. 10.A) (ako već nije namontirana).

4.5.2 Montaža kabla za usmjeravanje usmjerivača (ST 526 S)

Kabal za usmjeravanje usmjerivača ima ulogu da poveže usmjerivač tunela za izbacivanje s komandom koja se nalazi na komandnoj

tabli zahvaljujući čemu je moguće podići / spustiti isti i usmjeriti ga u željenom smjeru.

1. Stavite klin (sl. 11.B) na završni dio poluge za aktiviranje.
2. Stavite kraj žice za usmjeravanje (sl. 11.C) na klin (sl. 11.B).
3. Stavite rascjepku na klin i učvrstite (sl. 11.D).
4. Stavite regulacioni vijak (sl. 11.A) na mjesto (sl. 11.E) i zavrnite maticu (sl. 11.A).

4.5.3 Fiksiranje konektora za usmjeravanje usmjerivača i tunela za izbacivanje (ST 627 S)

Spajanjem električnih konektora za usmjeravanje usmjerivača i tunela za izbacivanje, daje se energija sistemu i na ovaj način je moguće usmjeriti tunel za izbacivanje u željenom smjeru.

Fiksirajte konektore za napajanje komandne table (sl. 12.A), konektore kabla za usmjeravanje usmjerivača (sl.12.B) i tunela za izbacivanje (sl. 12.C) na odnosne priključke. Provcite kabal kroz kablovsku uvodnicu (sl. 12.D) koja se nalazi iza motora.

4.6 MONTAŽA PRODUŽETKA SVRDLA (ST 627 S)

Produžetak svrdla omogućava skupljanje veće količine snijega u svrdlo i tako omogućava optimiranje i ubrzanje rada.

1. Postavite produžetak svrdla na gornji dio svrdla, kako je prikazano na slici (sl. 13.A).
2. Stavite u rupe vijke i matice i učvrstite ih (sl. 13.B).

4.7 KLIZAČI ZA PORAVNANJE

Klizači služe da se podesi udaljenost svrdla od terena na način da se ono zaštiti.

Mašina je opremljena s 2 tipa klizača:

- od metala: treba ih koristiti kad se radi na tvrdom ili neravnom terenu, koji bi mogao oštetiti klizače, na primjer na asfaltu ili stazama posutim šljunkom (sl. 16.B).
- od plastike: treba ih koristiti kad se radi na mekšem terenu koji ne oštećuje klizače, kao što su vrtovi ili staze (sl. 16.C).

Za montiranje postupite na slijedeći način:

1. Popustite vijke (sl. 16.A).
2. Podignite / spustite klizače (sl. 16.B, 16.C).
3. Pritegnite vijke.

Provjerite jesu li klizači podešeni na istom nivou na obadvije strane.

5. UPRAVLJAČKE KOMANDE

5.1 KLJUČ ZA UKLJUČIVANJE

Omogućava zaustavljanje i startanje motora. Ključ za uključivanje ima dva položaja (sl. 15.A):

1. Ključ izvađen - OFF - motor se zaustavlja i ne može se startati.
2. Ključ utaknut - ON - motor se može startati i pustiti u rad.

VAŽNO *Motor se ne pokreće ako sigurnosni ključ nije do kraja stavljen. Kod nekih modela potrebno je okrenuti i ključ u smjeru kazaljke na satu da bi došlo do startanja.*

5.2 SLAVINA GORIVA

Otvaranje slavine goriva omogućava dotok goriva (sl. 15.B).

1. u smjeru suprotnom od kazaljke na satu - otvoreno.
2. u smjeru kazaljke na satu - zatvoreno.

5.3 KOMANDA GASA

Podešava broj okretaja motora.

Položaji, označeni na pločici odgovaraju (sl. 15.C):



1. **Puna brzina.** Koristiti uvijek za startanje mašine i za vrijeme rada.



2. **Minimalno se koristi kad je motor dovoljno vruć za vrijeme faza stajanja.**

STOP



3. **Položaj zaustavljanja (ako ga ima).** Mašina se odmah zaustavlja.

4. **Središnji položaj (ako ga ima).** Pomicanjem poluge gasa prema zecu / kornjači može se povećati / smanjiti brzina i odabrati ona koja je napikladnija potrebama rada (visoki snijeg, neravni teren, itd.).

5.4 KOMANDA ČOKA

Koristi se za paljenje motora na hladno.

Komanda čoka ima dva položaja (sl. 15.D):



- Lijevo - čok je uključen (za startanje na hladno).



Desno - čok je isključen (uobičajeni rad i startanje zagrijanog motora).

5.5 UBRIZGIVAČ

Kad pritisnete gumenu komandu ubrizgivača, ubrizgava se gorivo u usisni kolektor karburatora, te je na ovaj način lakše startati hladan motor (sl. 15.L).

5.6 RUKOHVAT ZA RUČNO STARTANJE

Omogućava ručno startanje motora (sl. 15.H).

5.7 KOMANDA ZA ELEKTRIČNO POKRETANJE

Omogućava električno startanje motora (sl. 15.M) kad je mašina spojena na električnu mrežu preko odgovarajućeg utikača (sl. 15.G).

5.8 KOMANDA ZA KRETANJE NAPRIJED

Omogućava kretanje mašine naprijed.

1. Spustite komandu (sl. 14.D) sve dok ona ne nalegne na držalo.
2. Otpustite komandu da zaustavite kretanje mašine naprijed.

Ako se komanda za kretanje naprijed aktivira skupa s komandom svrdla, kad se ona otpusti, ova je i dalje uključena. Isključuje se samo otpuštanjem i komande svrdla (sl. 14.C).

5.9 POLUGA UPRAVLJAČA (ST 627 S)

Poluga upravljača otvara sistem diferencijalne blokade za lakše skretanje mašine.



Da biste skrenuli udesno, pritisnite polugu (sl. 14.H) i istovremeno usmjerite mašinu udesno. Guranje kojim je mašina izložena dovodi do blokade desnog točka i omogućava skretanje udesno.

Da biste skrenuli ulijevo, pritisnite polugu (sl. 14.I) i istovremeno usmjerite mašinu ulijevo. Guranje kojim je mašina izložena dovodi do blokade lijevog točka i omogućava skretanje ulijevo.

NAPOMENA Skretanje bez korištenja poluge je teže.

5.10 KOMANDA SVRDLA

Aktivirajte okretanje svrdla.

- Da biste aktivirali okretanje svrdla, spustite komandu (sl. 14.C) sve dok ne prilegne na rukohvat.
- Ako se aktivira samo komanda svrdla, kad se ona otpusti, okretanje svrdla se zaustavlja, a poluga se automatski vraća u početni položaj.

5.11 POLUGA MJENJAČA

Mašina ima mjenjač koji se aktivira preko poluge (sl. 14.A):

- 6 brzina za podešavanje brzine kretanjaunaprijed.
- 2 brzine za podešavanje brzine kretanja unazad.

5.12 USMJERAVANJE TUNELA ZA IZBACIVANJE SNIJEGA I USMJERIVAČA (VERZIJA S RUČKOM) (ST 526 S)

Okretanje tunela za izbacivanje snijega regulira se preko ručke koja omogućava usmjeravanje tunela za izbacivanje snijega u željenom pravcu.

- Okrenite ručku (sl. 14.E) u smjeru kazaljke na satu / suprotno od kazaljke na satu da usmjerite tunel.
- Dizanje i spuštanje usmjerivača vrši se preko odgovarajuće poluge (sl. 14.B). Pomjerajte polugu naprijed / nazad da spustite / dignete usmjerivač.
- **Poluga do kraja naprijed =** usmjerivač spušten.
- **Poluga do kraja nazad =** usmjerivač dignut.

5.13 ELEKTRIČNO USMJERAVANJE TUNELA ZA IZBACIVANJE SNIJEGA I USMJERIVAČA (VERZIJA S DUGMADIMA) (ST 627 S)

Omogućava usmjeravanje izbacivanja snijega u željenom smjeru.

- Pritisnite dugme (sl. 14.L) naprijed ili nazad da usmjerite usmjerivač (sl. 1.G).
- Pritisnite dugme (sl. 14.M) udesno / ulijevo da usmjerite tunel za izbacivanje snijega (sl. 1.H).

5.14 PREKIDAČI FAROVA I GRIJAČ RUKOHVATA (OPCIJE)

Da biste uključili farove, gurnite prekidač u položaj I (sl. 14.F).

- **Farovi uključeni** = prekidač u položaju I.

Da biste uključili grijanje rukohvata gurnite prekidač u položaj I (sl. 14.G).

- **Grijanje uključeno** = prekidač u položaju I.

6. UPOTREBA MAŠINE

⚠ Sigurnosni propisi kojih se trebete pridržavati za vrijeme upotrebe mašine opisani su u poglavlju 2. Strogo se pridržavajte ovih propisa kako ne bi nastali rizici ili opasnosti.

6.1 PRIPREMNE RADNJE

Prije nego što počnete koristiti mašinu provjerite ima li u njoj goriva i provjerite razinu ulja. U svezi s načinom i mjerama opreza prilikom sipanja goriva i sipanja ulja (vidi par. 7.2 i par. 7.3).

Prije upotrebe mašine podesite visinu klizača da prilagodite mašinu uslovima terena (vidi par. 4.7).

6.2 SIGURNOSNE KONTROLE

Uvjerite se da ste se upoznali s njima prije nego što počnete raditi. Nadalje, izvršite sljedeće sigurnosne kontrole i provjerite poklapaju li se rezultati s vrijednostima navedenim u tablicama.

⚠ Prije upotrebe uvijek izvršite sigurnosne kontrole.

6.2.1 Opća kontrola

Predmet	Rezultat
Krug goriva i spojevi.	Nema curenja.
Električni kablovi.	Čitava izolacija neoštećena. Nema nikakve mehaničke štete.
Krug ulja.	Nema curenja. Nema nikakve štete.
Probna vožnja	Ne smije postojati nikakva nepravilna vibracija. Nema nepravilnih zvukova.

6.2.2 Testiranje rada pogona i svrdla

Radnja	Rezultat
Startajte mašinu (par. 6.3)	Točkovi i svrdlo moraju biti zaustavljeni.
Testiranje rada pogona	
Pritisnite komandu za kretanje naprijed (sl. 14.D).	Pomoću točkova se bacač snijega kreće.
Otpustite komandu zakretanje naprijed (sl. 14.D).	Točkovi se zaustavljaju.
Testiranje rada svrdla	
Pritisnite komandusvrdla (sl. 14.C)	Svrdlo se nastavlja okretati.
Otpustite komandu svrdla.	Svrdlo se zaustavlja.
Testiranje rada svrdla i točkova	
Dok držite pritisnutim komandu svrdla (sl. 14.C), pritisnite komandu za kretanje (sl. 14.D).	Svrdlo se okreće i točkovi pokreću bacač snijega.
Otpustite komandu za kretanje naprijed (sl. 14.D).	Točkovi se okreću i svrdlo se nastavlja okretati.
Otpustite komandusvrdla (sl. 14.C).	Svrdlo se zaustavlja, a točkovi se blokiraju.

⚠ Ako se bilo koji rezultat razlikuje od navoda u narednim tablicama, ne smijete koristiti mašinu! Predajte mašinu u servisnu službu koja treba izvršiti potrebne kontrole i popravku.

6.3 STARTANJE / RAD

1. Otvorite slavinugoriva (sl. 15.B).
2. Ubacite sigurnoni ključ i okrenite ga u smjeru kazaljke na satu gdje je to prikazano (sl. 15.A).

6.3.1 Pokretanje na hladno

1. Dovedite gas na punu brzinu (sl. 15.C).
2. Uključite čok (sl. 15.D).
3. Pritisnite komandu ubrizgivača (sl. 15.L) dva ili tri puta. Uvjerite se da je rupa pokrivena prstom kad pritisnete komandu.
4. Startajte preko električne komande (par. 6.3.4) ili ručno (par. 6.3.3).
5. Isključite čok (sl. 15.D).

VAŽNO Prije nego što počnete raditi s mašinom, pričekajte koji minut da bi se ulje zagrijalo.

6.3.2 Pokretanje na toplo

1. Dovedite gas na punobrzinu (sl. 15.C).
2. Provjerite je li čok isključen (sl. 15.D).
3. Pustite u pogon preko električne ili ručne komande (vidi dalji tekst).


VAŽNO *Prilikom pokretanja na toplo nemojte pritiskati ubrizgivač.*

6.3.3 Ručno startanje

Da biste ručno startali motor, polako povucite rukohvat (sl. 15.H) prema vani dok ne osjetite otpor. Sada snažno povucite i propratite rukohvat dok ga otpuštate. Ponovite ovu radnju dok motor ne starta.

NAPOMENA *Nemojte pokušavati više od 3/4 puta, u suprotnom postoji rizik da ugušite motor. Provjerite moguće uzroke neuspjelog paljenja u "Tablici prepoznavanja problema".*

6.3.4 Električno startanje

 **Uvjerite se da je električna instalacija uzemljena i da ima sigurnosni prekidač.**

1. Utaknite utikačkabela za napajanje (sl. 15.G) u električnu utičnicu od 230V.
2. Pritisnite dugme za startanje da biste startali motor.
3. Kad startate motor, iščupajte utikač iz utičnice.

6.3.5 Rad

Da biste radili s mašinom, postupite kako slijedi:

- Preko odgovarajuće komande usmjerite tunel za izbacivanje i usmjerivač (sl. 1.G).
- Da biste povećali dužinu mlaza snijega, usmjerite usmjerivač ka gore.
- Da biste smanjili dužinu mlaza snijega, usmjerite usmjerivač ka dolje.
- Podesite brzinu ovisno o funkciji putanje, količini snijega.
- Pritisnite komandu svrdla (sl. 14.C) da biste aktivirali okretanje svrdla ispred.
- Pritisnite komandu za kretanje naprijed (sl. 14.D) da aktivirate pogon.

NAPOMENA *Koristite uvijek motor pri punoj brzini za vrijeme upotrebe mašine.*

6.3.6 Skretanje

Skretanje se odvija na drugačiji način u zavisnosti od modela čistača snijega.

ST 526 S Skretanje se vrši na način što ćete mašinu okrenuti u željenom smjeru.

Kod modela sa sustavom "diff-lock release" skretanje je olakšano (vidi tablicu s tehničkim podacima).

ST 627 S Pritisnite desnu ili lijevu polugu upravljača (sl. 14.I, sl. 14.H) da skrenete udesno ili ulijevo.

6.3.7 Promjena brzine

Promjena brzine se odvija na drugačiji način u zavisnosti od modela čistača snijega.

ST 526 S Brzinu morate mijenjati kad je mašina zaustavljena. Za promjenu brzine postupite kako slijedi:

- Zaustavite mašinu otpuštanjem komande za kretanje naprijed (sl. 14.D) i komande svrdla (sl. 14.C).
- Pomaknite polugu mjenjača (sl. 14.A) u željeni položaj
- Nastavite s uobičajenim radom.

VAŽNO *Ako brzinu mijenjate kad je mašina u pokretu, može se oštetiti prijenosni sustav.*

ST 627 S Brzinu morate mijenjati kad se mašina kreće. Za promjenu brzine postupite kako slijedi:

- Za vrijeme običnog rada pomaknite polugu mjenjača u željeni položaj (sl. 14.A).

VAŽNO *Promjena brzine kad se mašina ne kreće može biti otežana.*

6.4 ZAUSTAVLJANJE

Da biste zaustavili mašinu, otpustite komandu svrdla (sl. 14.C) i komandu za kretanje naprijed (sl. 14.D).

Da biste ugasili mašinu, postupite na jedan od sledećih načina:

- Izvadite ili okrenite sigurnosni ključ (sl. 15.A).
- Dovedite gas (sl. 15.C) u položaj zaustavljanja.

 **Slavina goriva uvijek mora biti zatvorena kad mašina nije u radu.**

⚠ *Motor bi mogao biti veoma vruć odmah nakon gašenja. Ne dodirujte ausupuh ili njegove susjedne dijelove. Postoji opasnost od opekotina.*

VAŽNO *Ako trebate da se udaljite od mašine, uvijek izvaditesigurnosni ključ (sl. 15.A).*

6.5 SAVJETI ZA UPOTREBU

- Snijeg se efikasnije uklanja ako je svjež. Ponovo predite mašinom preko već očišćenog područja kako biste uklonili ostatke snijega.
- Ako je moguće, izacivajte snijeg u smjeru vjetra. Provjerite udaljenost i smjer mlaza izbačenog snijega.
- Ako je vjetar jak, spustiti usmjerivač na način da izbačeni snijeg bude usmjeren prema terenu; na ovaj način ćete smanjiti mogućnost da vjetar odnese snijeg na neodgovarajuća područja.
- Na kraju rada, ostavite mašinu uključenu na nekoliko minuta kako ne bi došlo do stvaranja leda u otvoru za izbacivanje snijega.
- Uvijek održavajte brzinu koja je prikladna uvjetima snijega, i podesite je na način da se snijeg izbacuje u stalnom mlazu.
- Smanjite okretaje motora prije nego što ga zaustavite.

6.6 NAKON UPOTREBE

- Izvršite čišćenje (par. 7.4).
- Pokrenite sve komande naprijed i nazad više puta.
- Provjerite je li čok uključen.
- Provjerite da nema olabavljenih ili oštećenih dijelova. Ako je potrebno, zamijenite oštećene dijelove i eventualno pritegnite olabavljene vijke.

⚠ *Nemojte pokrivati mašinu sve dok su motor i prigušivač vrući.*

7. ODRŽAVANJE

7.1 OPĆE INFORMACIJE

VAŽNO *Sigurnosni propisi koje trebate slijediti za vrijeme operacija održavanja opisane su u par. 2.4.*

⚠ *Sve kontrole i intervencije održavanja moraju se izvršiti kad je mašina*

zaustavljena, a motor ugašen. Izvadite ključ i pročitajte upute prije vršenja bilo kojeg zahvata čišćenja ili održavanja.

⚠ *Nosite odgovarajuću odjeću, rukavice i naočale prije vršenja održavanja.*

- Učestalost i tip intervencije ukratko su navedeni u "Tablici zahvata održavanja". Cilj sljedeće tabele je da Vam pomogne da održite Vašu mašinu efikasnu i sigurnu. U njoj su navedene glavne intervencije i periodičnost njihovog izvođenja. Izvršite odgovarajuću radnju nakon određenog vremena.
- Upotreba neoriginalnih rezervnih dijelova i dodatne opreme mogla bi imati negativni učinak na rad i sigurnost mašine. Proizvođač neće snositi odgovornost u slučaju oštećenja ili povreda koje izazovu ovakvi proizvodi.
- Originalne rezervne dijelove isporučuju ovlašteni servisi i ovlašteni zastupnici.

VAŽNO *Sve operacije održavanja i podešavanja koje nisu opisane u ovom priručniku, mora izvršiti ovlašteni zastupnik kod kojega ste kupili mašinu ili specijalizirani servis.*

7.2 SIPANJE GORIVA

Sipanje goriva se vrši na sledeći način:

1. Odvijte poklopac na spremniku (sl. 15.E) i skinite ga.
2. Stavite lijevak (sl. 15.I).
3. Sipajte gorivo i izvadite lijevak (sl. 15.I).
4. Kad sipate gorivo, dobro zavrnite poklopac za gorivo (sl. 15.E) i očistite eventualno prosuto gorivo.

NAPOMENA *Nemojte puniti gorivo do ruba.*

NAPOMENA *Koristite samo gorivo navedeno u tablici s tehničkim podacima. Nemojte koristiti druge tipove goriva. Mogu se koristiti i ekološka goriva, kao što je alkilat benzin. Sastav ovog benzina ima manji utjecaj na osobe i okoliš. Nisu zabilježeni negativni učinci koji se mogu dovesti u vezu s uporabom ovih benzina. Ipak u prodaji postoje tipovi alkilat benzina za koje nije moguće dati precizne upute u svezi s njihovom upotrebom. Za više informacija preporuča se da pogledate upute i podatke koje je dao proizvođač alkilat benzina.*

NAPOMENA *Gorivo je kvarljivo i ne smije ostati u spremniku duže od 30 dana. Prije nego što mašinu odložite na duži period, sipajte u spremnik količinu goriva koja će biti dovoljna da završite posao prije odlaganja mašine (pogl. 8).*

7.3 KONTROLA / SIPANJE MOTORNOG ULJA

⚠ *Provjerite razinu ulja svaki put prije uporabe.*

NAPOMENA *Mašina se isporučuje korisniku bez motornog ulja.*

7.3.1 Kontrola / sipanje ulja

Postupak:

- Stavite mašinu ravno da izvršite kontrolu.
- Očistite oko štapića (sl. 15.F). Odvijte ga i izvadite. Očistite štapić.
- Stavite štapić do kraja i zavrnite ga u položaju.
- Ponovo izvadite štapić. Provjerite razinu ulja.
- Odvijte poklopac za sipanje ulja (sl. 15.K).
- Sipajte ulje ako je razina ulja ispod oznake "MAX" (sl. 17).
- Za ispravni postupak zamjene uljaviđi par. 7.3.2

⚠ *Ne sipajte previše ulja, to bi moglo dovesti do pregrijavanja motora. Ako razina premaši oznaku "MAX", istočite ulje sve dok ne dostignete ispravnu razinu.*

NAPOMENA *Za tip ulja za koristiti vidite "Tablicu s tehničkim podacima".*

7.3.2 Zamjena

⚠ *Motorno ulje bi moglo biti veoma vruće ako ga istočite odmah nakon gašenja motora. Pričekajte nekoliko minuta da se motor ohladi prije nego što istočite ulje.*

Zamijenite motorno ulje onoliko često koliko je navedeno u "Tablici sa zahtovima održavanja". Zamjenjujte ulje češće ukoliko motor treba raditi u teškim uvjetima.

Postupite kako je u nastavku opisano:

1. Postavite mašinu na ravnu površinu.
2. Stavite posudu ispod ispusne cijevi.
3. Skinite poklopac za sipanje ulja (sl. 15.K).
4. Skinite poklopac za istakanje ulja (sl. 15.J).
5. Skupite ulje u posudu.
6. Ponovo zavrnite poklopac za istakanje ulja.
7. Očistite eventualno prosuto ulje.
8. Sipajte novo ulje. Za količinu ulja pogledajte "Tablicu s tehničkim podacima".
9. Svaki put kad sipate ulje, startajte motor i postupite najmanje 30 sekundi.
10. Provjerite da ulje ne curi.
11. Ugasite motor. Pričekajte 30 sekundi i ponovo provjerite razinu ulja. Ako je potrebno, vidi i "kontrola/sipanje ulja" (par. 7.3.1).

VAŽNO *Predajte ulje radi zbrinjavanja i to u skladu s lokalnim zakonskim propisima.*

7.4 ČIŠĆENJE

⚠ *Mašinu trebate čistiti kad je ugašena. Ne pokušavajte uklanjati snijeg iz tunela za izbacivanje prije nego što:*

- **Otpustite komandu svrdla.**
- **Ugasite motor.**
- **Izvadite ključ za uključivanje.**

Uvijek očistite mašinu nakon upotrebe. Za čišćenje pridržavajte se sljedećih uputstava:

- Koristite lopaticu (sl. 1.1) za čišćenje tunela za izbacivanje i za čišćenje mašine od ostataka snijega.
- Očistite motor četkom i/ili komprimiranim zrakom.
- Nemojte izravno prskati vodu na motor.
- Nakon čišćenja s vodom, pustite mašinu i svrdlo u pogon da biste uklonili vodu koja bi u suprotnom mogla prodrati u ležajeve i oštetiti ih.

VAŽNO *Nemojte nikada koristiti vodu pod velikim tlakom. Mogli bi se oštetiti električni dijelovi.*

7.5 SVJEĆICA

Za operacije u vezi sa svjećicom, obratite se ovlaštenom zastupniku ili ovlaštenom servisnom centru. Pogledajte tabelu sa zahvatima održavanja i tabelu za prepoznavanje problema u svezi sa svjećicom.

7.6 KARBURATOR

Karburator je proizvođač prethodno namontirao. Pogledajte tabelu za prepoznavanje problema da provjerite je li potrebno izvršiti intervenciju na karburatoru (pogl. 12).

7.7 MATICE I VIJCI ZA FIKSIRANJE

- Matice i vijci moraju biti pričvršćeni kako biste bili sigurni da je mašina uvijek u sigurnim radnim uslovima.
- Redovno provjeravajte jesu li pravilno pričvršćene matice koje fiksiraju tunel za izbacivanje.

7.8 OSOVINA SVRDLA

Za lakše okretanje svrdla, preporuča se da povremeno podmazetecijevne

priključke (sl. 18.A) osovine svrdla pomoću mazalice u obliku šprice.

Za podmazivanje postupite na sljedeći način:

- Skinite rascjepke i sigurnosne klinove (sl. 18.B).
- Podmažite cijevne priključke (sl. 18.A) i okrenite svrdlo na osovini nekoliko puta da bi se mast razmazala i unutar osovine.
- Postavite sigurnosne klinove i rascjepke (sl. 18.B).

8. SKLADIŠTENJE

Kada mašinu trebate uskladištiti na više od 30 dana:

1. Ispraznite krug za dovod goriva:
 - Zatvorite slavinu goriva (sl. 15.B).
 - Startajtemotor mašine i ostavite ga u pokretu sve dok se on ne zaustavi zbog potrošenog goriva.
2. Zamijenite motorno ulje ako to već niste učinili u prethodna tri mjeseca.
3. Temeljito očistite bacač snijega.
4. Provjerite da bacač snijega nije oštećen. Ako je potrebno, popravite ga.
5. Ako je boja oštećena, popravite je kako biste spriječili nastanak rđe.
6. Zaštitite metalne površine od rđe.
7. Uskladištite bacač snijega u zatvorenu prostoriju, ako je moguće.

9. ASISTENCIJA I POPRAVKA

Ovaj priručnik pruža sva uputstva potrebna za upravljanje mašinom i za njeno osnovno ispravno održavanje koje može izvršiti i sam korisnik. Sve operacije podešavanja i održavanja koje nisu opisane u ovom priručniku moraju se izvršiti kod ovlaštenog zastupnika ili specijalizirane servisne službe, koja posjeduje odgovarajuće znanje i alat potreban da se ispravno izvrše pomenuti zahvati te da se zadrži izvorni stepen sigurnosti mašine i izvorni uslovi. Operacije koje se izvrše u neodgovarajućim objektima ili od strane nekvalifikovanih

osoba dovode do prekida važenja bilo kojeg oblika garancije, dok proizvođač neće imati nikakvu obavezu niti odgovornost.

- Samo ovlašteni servisi mogu izvršiti popravku i održavanje pod garancijom.
- Ovlašteni servisi koriste isključivo originalne rezervne dijelove. Originalni rezervni dijelovi i dodatna oprema s namjerom su razvijeni za ove mašine.
- Neoriginalni rezervni dijelovi i dodatna oprema nisu odobreni, upotreba neoriginalnih rezervnih dijelova i opreme dovodi do prekida garancije.
- Preporučuju se da povjerite mašinu jednom godišnje ovlaštenom servisu koji treba izvršiti održavanje, asistenciju i kontrolu sigurnosnih uređaja.

10. POKRIĆE GARANCIJE

Garancija pokriva sve greške materijala i fabričke greške. Korisnik mora pažljivo slijediti sva uputstva koja su dana u priloženoj dokumentaciji. Garancija ne pokriva oštećenja nastala:

- Ukoliko se niste upoznali s priloženom dokumentacijom.
 - Ukoliko niste pažljivi.
 - Uslijed neodgovarajuće i nedopuštene upotrebe i montaže.
 - Uslijed upotrebe neoriginalnih rezervnih dijelova.
 - Uslijed upotrebe dodatne opreme koju proizvođač nije isporučio ili odobrio.
- Garancija nadalje ne pokriva:
- Uobičajeno trošenje potrošnog materijala kao što su prijenosni kaiši, svrdla, farovi, točkovi, sigurnosni vijci i žice.
 - Uobičajeno trošenje.
 - Motori. Pokriveni su garancijom proizvođača u navedenom periodu i pod navedenim uvjetima.

Kupac je zaštićen državnim lokalnim zakonima. Ova garancija ne ograničava ni na koji način prava kupca predviđena državnim lokalnim zakonima.

11. TABLICA S INTERVENCIJAMA ODRŽAVANJA

Zahvat	Učestalost		Paragraf
	Prvi put	Potom nakon	
MAŠINA			
Kontrola svih vijaka	-	Svaki put prije upotrebe	7.7
Sigurnosne kontrole / Provjera komandi	-	Svaki put prije upotrebe	6.2
Generalno čišćenje i kontrola	-	Svaki put na kraju upotrebe	7.4
Čišćenje područja za izbacivanje	-	5 sati / poslije svake upotrebe	7.4
Podmazivanje prijenosne osovine	-	25 sati / na kraju svake sezone	***
Podmazivanje osovine svrdla	-	10 sati / na kraju svake sezone	7.8
MOTOR			
Čišćenje svjećice	-	25 sati / na kraju svake sezone	***
Zamjena svjećice	-	100 sati / na kraju svake sezone	***
Kontrola / sipanje motornog ulja	-	5 sati / poslije svake upotrebe	7.3.1
Zamjena motornog ulja	5 sati	50 sati / na kraju svake sezone	7.3.2

*** Zahvati koje mora izvršiti ovlašteni zastupnik ili ovlašteni servisni centar

12. PREPOZNAVANJE PROBLEMA

PROBLEM	MOGUĆI UZROK	RJEŠENJE
1. Neuspjelo startanje mašine	Ključ za uključivanje nije stavljen.	Ubacite ključ za uključivanje
	Nema goriva	Napunite rezervoar čistim gorivom.
	Čok je isključen.	Uključite čok.
	Ubrizgivač nije pritisnut.	Pritisnite ubrizgivač
	Motor se zagušio.	Pričekajte nekoliko minuta prije nego ga startate. Nemojte pritiskati ubrizgivač i isključite čok.
	Svjećica je oštećena.	Pozovite ovlaštenu servisnu službu.
	Gorivo staro	Pozovite ovlaštenu servisnu službu.
	Voda u gorivu	Pozovite ovlaštenu servisnu službu.
2. Gubitak snage	Izbacuje se prevelika količina snijega.	Smanjite brzinu.
	Poklopac spremnika goriva prekriven ledom ili snijegom.	Uklonite led ili snijeg odozgor i oko poklopcu spremnika.
3. Motor se okreće pri minimalnom broju okretaja ili radi nepravilno.	Čok je uključen,	Isključite čok.
	Gorivo staro	Pozovite ovlaštenu servisnu službu.
	Voda u gorivu	Pozovite ovlaštenu servisnu službu.
	Neophodno je zamijeniti karburator.	Pozovite ovlaštenu servisnu službu.

Ako problemi potraju i nakon što ste izvršili prethodno opisane operacije, obratite se ovlaštenom zastupniku.

PROBLEM	MOGUĆI UZROK	RJEŠENJE
4. Prekomjerne vibracije	Dijelovi su se olabavili ili su svrdlo ili rotor oštećeni.	Pritegnite sve stezne elemente. Zamijenite oštećene dijelove kod ovlaštene servisne službe.
	Držalo nije ispravno postavljeno.	Provjerite je li držalo fiksirano u svom položaju.
5. Prospiranje ili usporavanje prilikom izbacivanja snijega	Tunel za izbacivanje zapušten.	Očistite tunel za izbacivanje
	Svrdlo se zaglavilo.	Izvadite eventualne ostatke ili strana tijela iz svrdla.
6. Pogon ne radi.	Kabal za komandu aktiviranja pogona nije ispravno podešen.	Pozovite ovlaštenu servisnu službu.

Ako problemi potraju i nakon što ste izvršili prethodno opisane operacije, obratite se ovlaštenom zastupniku.

130.com.ua



OBSAH

1. VŠEOBECNÉ INFORMACE	1
2. BEZPEČNOSTNÍ POKYNY	2
2.4 Údržba, skladování a přeprava	3
3. SEZNÁMENÍ SE STROJEM	4
3.1 Popis stroje a určené použití	4
3.2 Výstražné symboly	4
3.3 Identifikační štítek	5
3.4 Hlavní součásti	5
4. MONTÁŽ	5
4.1 Komponenty pro montáž	5
4.2 Montáž kabelů pro ovládání posunu a šneku	6
4.3 Montáž rukojeti	6
4.4 Montáž ovládání převodovky	6
4.5 Montáž odhazového komínu	6
4.6 Montáž nástavce šneku (ST 627 S)	7
4.7 Vyrovnávací patky	7
5. OVLÁDACÍ PRVKY	7
5.1 Spínací klíč	7
5.2 Kohoutek paliva	7
5.3 Ovládání plynu	7
5.4 Ovládání sytiče	8
5.5 Pumpička	8
5.6 Držadlo pro ruční startování	8
5.7 Ovládání elektrického spuštění	8
5.8 Ovládání pojezdu	8
5.9 Páka řízení (ST 627 S)	8
5.10 Ovládání šneku	8
5.11 Řídicí páka	8
5.12 Natočení komínu a vychylovače (verze s rukojetí) (ST 526 S)	8
5.13 Elektrické natočení komínu a vychylovače (verze s tlačítky) (ST 627 S)	9
5.14 Vypínače světel a ohřev rukojeti (volitelné)	9
6. POUŽITÍ STROJE	9
6.1 Přípravné úkony	9
6.2 Bezpečnostní kontroly	9
6.3 Uvedení do činnosti / pracovní činnost	9
6.4 Zastavení	11
6.5 Rady pro použití	11
6.6 Po použití	11
7. ÚDRŽBA	11
7.1 Všeobecné informace	11
7.2 Plnění paliva	11
7.3 Kontrola / doplnění oleje motoru	12
7.4 Čištění	12
7.5 Zapalovací svíčka	13
7.6 Karburátor	13
7.7 Fixační matice a šrouby	13
7.8 Hřídel šneku	13
8. SKLADOVÁNÍ	13
9. SERVISNÍ SLUŽBA A OPRAVY	13
10. ZÁRUČNÍ PODMÍNKY	13
11. TABULKA ÚDRŽBY	14
12. IDENTIFIKACE ZÁVAD	14


1. VŠEOBECNÉ INFORMACE

1.1 JAK ČÍST NÁVOD

V textu návodu se nacházejí některé odstavce, které mají zvláštní význam vzhledem k bezpečnosti nebo funkčnosti; stupeň důležitosti je označen symboly, jejichž význam je následující:

POZNÁMKA nebo **DŮLEŽITÁ INF.**

upřesňuje nebo blíže vysvětluje některé předem uvedené informace s cílem vyhnout se poškození stroje a způsobení škod.

Symbol  poukazuje na nebezpečí. Nedodržení uvedeného varování má za následek možné ublížení na zdraví obsluhy nebo třetích osob a/nebo škody na majetku.

- Zvýrazněné odstavce s rámečkem
- tvořeným šedými tečkovanými čarami
- označují charakteristiky volitelného
- příslušenství, které není součástí všech
- modelů dokumentovaných v tomto návodu.
- Zkontrolujte, zda je konkrétní charakteristika
- součástí požadovaného modelu.

Všechny výrazy „přední“, „zadní“, „pravý“ a „levý“ se vztahují na pozici sedící obsluhy.

1.2 ODKAZY

1.2.1 Obrázky

Obrázky v tomto návodu jsou očíslovány 1, 2, 3 apod.

Součásti uvedené na obrázcích jsou označeny písmeny A, B, C atd.

Odkaz na součást C na obrázku 2 je uveden formou nápisu: „Viz obr. 2.C“ nebo jednoduše „(Obr. 2.C)“.

Uvedené obrázky jsou pouze orientační.

Skutečné díly se mohou lišit od zobrazených.

1.2.2 Názvy

Návod je rozdělen do kapitol a odstavců.

Název odstavce „2.1 Instruktaž“ je podnázvem „2. Bezpečnostní pokyny“. Odkazy na názvy a odstavce jsou uvedeny prostřednictvím zkratk kap. nebo odst. a příslušného čísla. Příklad: „kap. 2“ nebo „odst. 2.1“.

2. BEZPEČNOSTNÍ POKYNY

2.1 INSTRUKTÁŽ

⚠ Před použitím stroje si pozorně přečtete tyto pokyny.

⚠ Seznamte se s ovládacími prvky stroje a s jeho vhodným použitím. Naučte se rychle zastavit motor. Neuposlechnutí upozornění a pokynů může způsobit požár a/nebo vážná ublížení na zdraví. Ušchovejte všechna upozornění a pokyny z důvodu jejich budoucí konzultace.

- Nikdy nepřipusťte, aby stroj používaly děti nebo osoby, které nejsou dokonale seznámeny s pokyny. Zákony v jednotlivých zemích upřesňují minimální předepsaný věk pro uživatele.
- Stroj nesmíte nikdy používat, jste-li unaveni, pokud je vám nevolno nebo v případě, že jste užili léky, drogy, alkohol nebo jiné látky snižující vaše reflexní schopnosti a pozornost.
- Pamatujte, že obsluha nebo uživatel nese odpovědnost za nehody a nepředvídané události způsobené jiným osobám nebo jejich majetku. Zhodnocení možných rizik při práci na zvoleném terénu patří do odpovědnosti uživatele, který je také odpovědný za přijetí všech dostupných opatření k zajištění vlastní bezpečnosti a také bezpečnosti jiných osob, zvláště na svazích, nepravidelném, kluzkém a nestabilním terénu.

2.2 PŘÍPRAVNÉ ÚKONY

Osobní ochranné prostředky (OOP)

- Nepoužívejte sněhovou frézu bez použití vhodného oděvu.
- Používejte obuv, která umožňuje dobrou přilnavost na kluzkých površích.
- Při každém použití, údržbě nebo opravě sněhové frézy používejte ochranné brýle nebo ochranný štít. Při provozu motorizovaných strojů mohou být do očí odmrštěna cizí tělesa.
- Nasadte si chrániče sluchu.

Pracovní prostor / Stroj

- Řádně zkontrolujte prostor určený k čištění a odstraňte případná cizí tělesa. Například rohožky, sáňky, prkna, kabely, atd.
- Před nastartováním motoru zkontrolujte, zda jsou vypnuté všechny prvky ovládací pohybuující se ústrojí.
- Při čištění šterkových nebo skalnatých ploch nastavte výšku ochranného krytu šneku.

- Před zahájením odhazování sněhu počkejte, než se motor a stroj zadaptují na venkovní teplotu.

Spalovací motor: palivo

- Výstraha: palivo je vysoce hořlavé. Zacházejte s ním opatrně!
- Palivo vždy skladujte ve vhodných nádobách.
- Plnění palivem nebo doplňování paliva pomocí nálevky provádějte výhradně na otevřeném prostoru a během těchto operací nekuřte.
- Plnění palivem provádějte před nastartováním motoru. Neotvírejte uzávěr palivové nádrže ani neplňte palivem, když je motor nastartovaný nebo když je ještě teplý.
- Pokud palivo vytéká, nespouštějte motor, ale oddalte stroj od místa, kde palivo vyteklo, a ihned odstraňte všechny stopy po palivu vyteklém na stroj nebo na zem.
- Dobře zašroubujte víko nádrže a nádob s palivem.
- Zamezte kontaktu paliva s oděvy, a pokud se tak stane, před spuštěním motoru se převlékněte.

2.3 BĚHEM POUŽITÍ

Pracovní prostor

- Nepoužívejte stroj v prostředí s rizikem výbuchu, za přítomnosti hořlavých kapalin, plynů nebo prachu. Elektrické kontakty nebo mechanický otěr mohou způsobovat vznik jisker, které mohou zapálit prach nebo výparý.
- Nespouštějte motor v uzavřených prostorech, kde se mohou hromadit nebezpečné výpary oxidu uhelnatého. Startování musí probíhat venku nebo v dobře větraném prostoru. Pamatujte vždy na to, že výfukové plyny jsou jedovaté.
- Pracujte pouze při denním světle nebo při dobrém umělém osvětlení.
- Vzdalte osoby, děti a zvířata z pracovního prostoru. Je třeba, aby byly děti pod dohledem dospělé osoby.
- Věnujte mimořádnou pozornost použití stroje na šterkových příjezdových cestách, chodnicích a silnicích a jejich překonávání. Věnujte pozornost skrytým nebezpečím.
- Při použití stroje blízko silnice dávejte pozor na provoz.

Chování

- Nesměřujte otvor odhazového komínu proti větru nebo na osoby, zvířata, vozidla, obydlí a cokoli jiného, co by se působením vymršťovaného sněhu nebo předmětů ukrytých ve sněhu mohlo poškodit. Nedovolte, aby kdokoli stál před strojem.
- Nikdy nepoužívejte sněhovou frézu v blízkosti ohrad, automobilů, oken, skleněného

hrazení apod. bez náležitého nastavení deflektoru odhazového komínu.

- Nepřibližujte ruce ani nohy k otáčejícím se součástem. Vždy se držte v dostatečné vzdálenosti od otvoru komínu pro odhazování sněhu. Odhazový komín udržujte neustále čistý.
- Pokud sněhová fréza narazí na cizí předměty nebo nečvykyk vibruje, vypněte motor, vyjměte klíč zapalování, počkejte, až se pohybující se části zastaví a pečlivě zkontrolujte stroj, abyste zjistili, zda nebyl poškozen. Obvykle jsou vibrace příznakem přítomnosti problému. Před opětovným použitím stroje opravte případné zjištěné škody.
- Předtím, než se vzdálíte od stroje, vypněte všechny ovládací prvky a vyjměte klíč zapalování z jeho uložení ve stroji.
- Před prováděním oprav, čištění, kontrol, seřízení vypněte motor, vyjměte klíč zapalování a počkejte, až se pohybující se části zastaví (pokud není v návodu výslovně stanoveno jinak). Odpojte kabely elektrického motoru. (Volitelné)
- Nedotýkejte se součástí motoru, které se během použití ohřívají. Hrozí riziko popálení!
- Na kluzkých površích nepoužívejte stroj při vysoké rychlosti. Věnujte pozornost použití zpětného chodu. Před zpětným chodem i během něj se ohlédněte za sebe, abyste se ujistili, že se tam nenacházejí překážky.
- Pokud stroj přepravujete nebo nepoužíváte, vypněte šnek.
- Pokaždé se ujistěte, že se nacházíte v dobrém stavu rovnováhy, a pevně uchopte rukojeť. Kráčejte, ale neběhejte.

Omezení použití

- Nepoužívejte stroj v příčném směru na svahu. Pohybuje se vždy shora dolů a poté zdola nahoru. Věnujte pozornost změně směru na svahu. Vyhňte se prudkým svahům.
- Nepoužívejte stroj, když jsou ochranné kryty nedostatečné nebo když bezpečnostní prvky nejsou správně umístěné.
- Neprovádějte neoprávněné zásahy do bezpečnostních prvků ani je nevyražujte z činnosti.
- Neměňte seřízení motoru ani jej neuvádějte do činnosti na příliš vysokých otáčkách. Když je motor ponechán v činnosti na velmi vysokých otáčkách, zvyšuje se riziko ublížení na zdraví.
- Nepřetěžujte stroj jeho činností příliš vysokou rychlostí.
- Nevkládejte ruce do odhazového otvoru ani do šneku, aniž byste nejdříve vypnuli motor a vyjmuli klíč zapalování.

2.4 ÚDRŽBA, SKLADOVÁNÍ A PŘEPRAVA

Provádění pravidelné údržby a správného skladování zajišťuje zachování bezpečnosti stroje.

⚠ Vadné nebo opotřebené součásti musí být nahrazeny, a nikdy nesmí být opravovány. Používejte pouze originální náhradní díly: Použití neoriginálních a/nebo nesprávně namontovaných náhradních dílů může způsobit nehody nebo ublížení na zdraví osob a zbavuje Výrobce jakékoli povinnosti nebo odpovědnosti.

Údržba

- Pokud má být nádrž vyprázdněna, proveďte tuto operaci venku a se studeným motorem.
- Abyste snížili riziko vzniku požáru, pravidelně kontrolujte, že nedochází k úniku oleje a/nebo paliva.

Skladování

- Při uskladnění stroje v budově, ve které by se výpary paliva mohly dostat do styku s otevřeným ohněm, jiskrami nebo zdroji tepla, nenechávejte palivo v nádrži.
- Před uschováním sněhové frézy do uzavřeného prostoru nechte motor vychladnout.
- Když má být sněhová fréza uskladněna delší období, přečtěte si návod k použití ohledně důležitých detailů.

Přeprava

- Pokud má být stroj přepraven na kamionu nebo přívěsu, používejte přístupové rampy s vhodnou odolností, šířkou a délkou.
- Při nakládání musí být stroj vypnutý a musí být tlačení vhodným počtem osob.
- Během přepravy zavřete kohoutek paliva (pokud je předvídan) a vhodně upevněte stroj k přepravnímu prostředku prostřednictvím lan nebo řetězů.

2.5 OCHRANA ŽIVOTNÍHO PROSTŘEDÍ

Ochrana životního prostředí musí představovat významný a prioritní aspekt použití stroje ve prospěch občanského spoluzití a prostředí, v němž žijeme.

- Vyvarujte se toho, abyste byli rušivým prvkem ve vztahu s vašimi sousedy.
- Důkladně dodržujte místní normy pro likvidaci obalů, olejů, paliva, filtrů, opotřebených součástí nebo jakéhokoli prvku se silným dopadem na životní prostředí; tyto odpadové materiály nesmí být odhozeny do běžného odpadu, ale musí být odděleny a odevzdány do příslušných sběrných středisek, která zajistí recyklaci materiálů.

- Při vyřazení stroje z provozu jej nenechávejte volně v přírodě, ale obraťte se na sběrné středisko v souladu s platnými místními předpisy.

3. SEZNÁMENÍ SE STROJEM

3.1 POPIS STROJE A URČENÉ POUŽITÍ

Tento stroj představuje sněhovou frézu.

Stroj je vybaven odhazovacím šnekem chráněným krytem, který odvádí sniž do odhazového komína. Šnekem pohybuje motor, který pohání i stroj. Řízení stroje se provádí prostřednictvím ovladačů umístěných na ovládací desce. Pracovník je schopný řídit stroj a aktivovat hlavní ovladače a přitom zůstat stále stát na místě určeném pro řízení, tedy za strojem.

3.1.1 Určené použití

Tento stroj byl navržen a vyroben výhradně k odhrnování, vyklízení a odhazování sněhu z chodníků, zahrad, přechodů a jiných povrchů na úrovni terénu. Sněhovou frézu je třeba používat výhradně pro odstraňování sněhu.

3.1.2 Nevhodné použití

Jakékoli jiné použití, které se liší od výše uvedených použití, může být nebezpečné a může způsobit ublížení na zdraví osob a/ nebo škody na majetku. Do nevhodného použití patří (například, ale nejen):

- Použití stroje na površích nad úrovní terénu, jako jsou střechy obydlí, garáže, loubí nebo jiné konstrukce a budovy.
- Uvedení šneku do činnosti za přítomnosti jiných prvků, než je sniž (např. zemina, tráva, kamínky apod.).
- Tažení nebo tlačení nákladů.
- Převážení dětí nebo jiných spolujezdců.

DŮLEŽITÁ INF. *Nevhodné použití stroje bude mít za následek propadnutí záruky a odmítnutí jakékoli odpovědnosti ze strany Výrobce, přičemž všechny náklady vyplývající ze škod nebo ublížení na zdraví samotného uživatele nebo třetích osob ponese uživatel.*

3.1.3 Druhy uživatelů

Tento stroj je určen k použití ze strany spotřebitelů, tedy neprofesionální obsluhy. Je určen pro použití „domácími kutily“.

DŮLEŽITÁ INF. *Stroj musí používat jediný člen obsluhy.*

3.2 VÝSTRAŽNÉ SYMBOLY

Na stroji jsou uvedeny různé symboly (obr. 4). Jejich funkcí je připomenout obsluhu chování, které je třeba dodržovat, aby jej používala s potřebnou pozorností a opatrností.

Význam jednotlivých symbolů:

UPOZORNĚNÍ!



UPOZORNĚNÍ! Před použitím stroje si přečtěte návod.



NEBEZPEČÍ! Udržujte ruce a nohy v dostatečné vzdálenosti od otáčejících se zařízení!



NEBEZPEČÍ! Vymršťování předmětů. Nesměřujte odhazový otvor na kolem stojící osoby nebo zvířata.



NEBEZPEČÍ! Otáčející se fréza! Vždy se zdržujte v dostatečné vzdálenosti od otvoru pro vyhazování sněhu.



NEBEZPEČÍ! Udržujte pracovní prostor bez přítomnosti osob, dětí a zvířat.



UPOZORNĚNÍ! Před provedením jakéhokoli úkonu údržby nebo opravy vyjměte klíč zapalování a přečtěte si příslušné pokyny.



NEBEZPEČÍ! Platí zákaz vkládání rukou do odhazového kanálu se šnekem v pohybu. Před odstraňováním ucpání odhazového komínu zastavte motor.



NEBEZPEČÍ! Zdržujte se v dostatečné vzdálenosti od teplých povrchů.



NEBEZPEČÍ! Motory produkují oxid uhelnatý. NESTARTUJTE stroj v uzavřeném prostoru.



NEBEZPEČÍ! Palivo je hořlavé a výbušné. Před doplněním paliva vyjměte klíč zapalování a nechte vychladnout motor



NEBEZPEČÍ! Riziko vzniku požáru nebo výbuchu. Nekuřte, nepoužívejte otevřený oheň nebo zdroje vznicení





NEBEZPEČÍ! Používejte chrániče sluchu.



NEBEZPEČÍ! Používejte ochranné brýle.

DŮLEŽITÁ INF. *Poškozené výstražné štítky nebo výstražné štítky, které již nejsou čitelné, je třeba vyměnit. Požádejte o nové štítky ve vašem autorizovaném servisním středisku.*

3.3 IDENTIFIKAČNÍ ŠTÍTEK

Na identifikačním štítku jsou uvedeny tyto údaje (obr. 1):

1. Adresa výrobce
2. Typ stroje
3. Úroveň akustického výkonu
4. Označení shody CE
5. Provozní otáčky motoru
6. Výkon motoru
7. Zdvihový objem motoru
8. Měsíc / Rok výroby
9. Výrobní číslo
10. Kód výrobku

Identifikační údaje stroje přepište do příslušných polí na štítku uvedeném na zadní straně obalu.

DŮLEŽITÁ INF. *Používejte identifikační názvy uvedené na identifikačním štítku výrobku.*

DŮLEŽITÁ INF. *Identifikační názvy použijte pokaždé, když se obrátíte na autorizovanou dílnu.*

DŮLEŽITÁ INF. *Příklad prohlášení o shodě se nachází na posledních stranách návodu.*

3.4 HLAVNÍ SOUČÁSTI

Stroj je tvořen níže uvedenými hlavními komponenty (obr. 1):

- A. Rám
- B. Ovládací deska
- C. Motor
- D. Nádrž na palivo
- E. Zásrčka pro elektrické spuštění
- F. Držadlo pro ruční spuštění
- G. Deflektor
- H. Odhazový komín
- I. Lopatka
- J. Ochranný kryt šneku
- K. Šnek
- L. Vyrovnávací patky
- M. Světla (volitelná)
- N. Kolo
- O. Nástavec šneku (volitelné příslušenství)

4. MONTÁŽ

Z přepravních a skladovacích důvodů není stroj kompletně sestaven přímo ve výrobním závodě. Pro jeho uvedení do provozu je třeba provést rozbalení jednotlivých částí a jejich montáž dle následujících pokynů.

⚠ Rozbalení a dokončení montáže musí být provedeno na rovné a pevné ploše s dostatečným prostorem pro manipulaci se strojem a s obaly a za použití vhodného nářadí. Nepoužívejte stroj dříve, než provedete pokyny oddílu "MONTÁŽ".

DŮLEŽITÁ INF. *Stroj je dodáván bez motorového oleje a paliva.*

4.1 KOMPONENTY PRO MONTÁŽ

V obalu se nacházejí také komponenty pro montáž (obr. 3), uvedené v následující tabulce:

ST 526 S		
Poz.	Popis	Množství
A	Ovládání převodovky	1
B	Fixační šrouby ovládání převodovky	-
C	Rozpěrky se šrouby pro upevnění rukojeti	2
D	Držadla řídicí páky a směřování deflektoru	2
E	Kabel pro nasměrování odhazového komínu	1
F	Nálevka	1
G	Bezpečnostní klíček	1
H	Odhazový komín	1
I	Kluzný kroužek odhazového komínu	1
J	Šrouby a elastické podložky M8 x 20	6
K	Patky pro komín	3

ST 627 S		
Poz.	Popis	Množství
A	Ovládání převodovky	1
B	Fixační šrouby ovládání převodovky	-
C	Rozpěrky se šrouby pro upevnění rukojeti	2
D	Rukojeť řídicí páky	1
E	Nálevka	1
F	Bezpečnostní klíček	1
G	Odhazový komín	1
H	Kluzný kroužek odhazového komínu	1
I	Šrouby a elastické podložky M8 x 20	6
J	Patky pro komín	3
K	Nástavec šneku	1
L	Šrouby upevnění nástavce šneku	4

4.1.1 Rozbalení

1. Opatrně otevřete obal a dávejte pozor, abyste nepoztráceli součásti.
2. Přečtěte si dokumentaci, která se nachází v krabici, včetně tohoto návodu.
3. Vyjměte z krabice všechny nenamontované součásti.
4. Vyjměte sněhovou frézu z krabice.
5. Krabici a obaly zlikvidujte v souladu s místní legislativou.

4.2 MONTÁŽ KABELŮ PRO OVLÁDÁNÍ POSUNU A ŠNEKU

ST 526 S Zahákněte oko kabelu do příslušného oka (obr. 5.A, obr. 5.B).

POZNÁMKA *Kabely jsou již předem namontované na ovládací desce.*

- ST 627 S
1. Odpojte závlačku (obr. 5.C) z kolíku (obr. 5.D).
 2. Vložte očko (obr. 5.E) lanka ovládání pojezdu do kolíku (obr. 5.D).
 3. Uchyťte závlačku kvůli zajištění lanka (obr. 5.G).
 4. Uchyťte podélný otvor lanka ovládání šneku do příslušného oka (obr. 5.B).

4.3 MONTÁŽ RUKOJETI

Rukojeť je dodána již namontovaná k ovládací desce. Šrouby pro montáž rukojeti ke stroji, šrouby pro upevnění ovládání převodovky, šrouby pro upevnění odhazového komínu a držadel řídicí páky a páky deflektoru jsou dodány v odděleném balení umístěném v balení stroje. Montáž proveďte následujícím způsobem:

1. Přiblížte dvě koncové trubky rukojeti (obr. 6.A) k podložce (obr. 6.B).
2. Vložte rozpěrky (obr. 6.C) a vyrovnejte je s otvory, dodržte správný průměr (menší prohlubeň směrem ven, větší prohlubeň směrem dovnitř).
3. Do otvorů vložte šrouby a matice a zablokujte je.

4.3.1 Montáž držadel pák

Každé držadlo zašroubujte na ozubenou tyč řídicí páky (obr. 7.A) a na ozubenou tyč páky nasměrování deflektoru (obr. 7.B, Type ST 526 S). Dotáhněte fixační matice.

4.4 MONTÁŽ OVLÁDÁNÍ PŘEVODOVKY

1. Vložte kloub (obr. 8.A) ovládání převodovky do otvoru páky (obr. 8.B), abyste ji připojili k převodu, a upevněte ji maticí (obr. 8.C).
2. Přiblížte horní část (obr. 8.D) ovládání převodovky k otvoru ve spodní části řídicí páky a upevněte ji vložením čepu (obr. 8.E) a kolíku (předem namontované na řídicí páce) (obr. 8.F).

4.5 MONTÁŽ ODHOZOVÉHO KOMÍNU

1. Pouze pro typ ST 627 S: odmontujte víko motoru otáčení odhazového komínu odšroubováním 2 bočních šroubů (obr. 9.G).
2. Umístěte kluzný kroužek (obr. 9.D) a odhazový komín (obr. 9.C) na přírubový spoj (obr. 9.E).
3. Vložte patky (obr. 9.B) pod přírubový spoj (obr. 9.E), aby otvory patky byly vyrovnány s otvory v základně komína.
4. Vložte šrouby s podložkami do otvorů a upevněte je (obr. 9.A).
5. U modelu ST 627 S: namontujte zpět víko motoru otáčení odhazového komínu zašroubováním 2 bočních šroubů (obr. 9.G).

4.5.1 Montáž kabelu pro nasměrování odhazového komínu (ST 526 S)

Kabel pro nasměrování má za úkol spojit odhazový komín s klikou pro nasměrování, která se nachází na ovládací desce, a tak umožnit směrování komínu do požadované pozice.

1. Upevněte jednotku šneku (obr. 9.F) k držáku a zkontrolujte správné spojení jednotky šneku s ozubenou částí odhazového komínu (obr. 9.C).
2. Zasuňte hranatý průřez ohebného kabelu do příslušného umístění ve spodní části základny kliky (pokud není předem namontovaný).
3. Zašroubujte objímku (obr. 10.B) kabelu ke spodní části kliky (obr. 10.A) (pokud není předem namontovaná).

4.5.2 Montáž kabelu pro nasměrování deflektoru (ST 526 S)

Kabel pro nasměrování deflektoru má za úkol spojit deflektor komínu s ovladačem umístěným na ovládací desce, a tak umožnit jeho zdvižení / snížení, aby byl nasměrován do požadované pozice.

1. Nasuňte čep (obr. 11.B) do koncové části ovládací páky.
2. Vsuňte konec kabelu pro nasměrování (obr. 11.C) do čepu (obr. 11.B).
3. Vsuňte do čepu kolík a zablokujte (obr. 11.D).
4. Vsuňte registrační šroub (obr. 11.A) do umístění (obr. 11.E) a utáhněte matici (obr. 11.A).

4.5.3 Upevnění konektorů nasměrování vychylovače a odhazového komínu (ST 627 S)

Připojením konektorů elektrického rozvodu nasměrování vychylovače a odhazového komínu je do systému přiváděna energie, čím je umožněno natočení odhazového komínu do požadovaného směru.

Upevněte konektor napájení palubní desky (obr. 12.A) kabelu nasměrování vychylovače (obr. 12.B) a odhazového komínu (obr. 12.C) k příslušným přípojkám. Proveďte kabel kabelovou příchytkou (obr. 12.D), která se nachází za motorem.

4.6 MONTÁŽ NÁSTAVCE ŠNEKU (ST 627 S)

Nástavec šneku umožňuje sesbírat větší množství sněhu do šneku, čímž umožňuje optimalizovat a urychlit pracovní činnost.

1. Umístěte nástavec šneku na horní část šneku způsobem znázorněným na obrázku (obr. 13.A).
2. Do otvorů vložte šrouby a matice a zablokujte je (obr. 13.B).

4.7 VYROVNÁVACÍ PATKY

Patky slouží pro seřízení vzdálenosti šneku od země tak, aby byl šnek ochráněn.

Stroj je dodáván se dvěma typy smykadel:

- Kovové: používají se při práci na tvrdých nebo nepravidelných terénech, které by mohly poškodit smykadla, jako je například asfalt nebo štěrkové příjezdové cesty (obr. 16.B).
- Plastové: používají se při práci na měkčích terénech, které nepoškozují smykadla, jako jsou zahrady nebo přístupové cesty (obr. 16.C).

Při jejich montáži:

1. Uvolněte šrouby (obr. 16.A).
2. Zdvihněte / snížeťe patky (obr. 16.B, 16.C).
3. Upevněte šrouby.

Zkontrolujte, zda jsou smykadla seřizena ve stejné úrovni na obou stranách.

5. OVLÁDACÍ PRVKY

5.1 SPÍNACÍ KLÍČ

Umožňuje zastavení a nastartování motoru. Klíč zapalování se může nacházet ve dvou polohách (obr. 15.A):

1. Vyjmutý klíč - VYP - motor se zastaví a nebude jej možné nastartovat.
2. Zasunutý klíč - ZAP - motor lze nastartovat a uvést do činnosti.

DŮLEŽITÁ INF. *Motor se nespustí, pokud není bezpečnostní klíč zcela zasunutý. U některých modelů je také nutné pro umožnění nastartování otočit klíčem ve směru hodinových ručiček.*

5.2 KOHOUTEK PALIVA

Otevření kohoutku paliva umožní dodání paliva (obr. 15.B).

1. proti směru hodinových ručiček - otevřeno.
2. ve směru hodinových ručiček - zavřeno.

5.3 OVLÁDÁNÍ PLYNU

Upravuje počet otáček motoru.

Polohy, které jsou uvedeny na štítku, odpovídají (obr. 15.C):



1. **Plný plyn.** Používat vždy při spuštění stroje a během provozu.



2. **Minimální.** Používá se během stání, pokud je motor dostatečně ohřátý.

STOP



3. **Poloha zastavení (je-li přítomná).** Stroj se ihned zastaví.

4. **Střední poloha (je-li přítomná).** Posunutím páky plynu směrem k zajíci / želvě je možné zvýšit / snížit rychlost a zvolit tu nejvhodnější vzhledem k potřebám (vysoký sníh, nesouvislý terén, atd.).

5.4 OVLÁDÁNÍ SYTIČE

Používá se pro startování motoru za studena. Ovládání sytiče má dvě polohy (obr. 15.D):



Sytič je zařazen (pro startování za studena).



Sytič je vyřazen (běžná činnost a startování za tepla).



Pro zatočení doprava stiskněte páku (obr. 14.H) a současně nasměrujte stroj doprava. Tlak působící na stroj určí zablokování pravého kola a umožní zatočení doprava.

Pro zatočení doleva stiskněte páku (obr. 14.I) a současně nasměrujte stroj doleva. Tlak působící na stroj určí zablokování levého kola a umožní zatočení doleva.

5.5 PUMPIČKA

Stisknutím gumového ovladače pumpičky dojde ke vstříknutí paliva do nasávacího sběrače, čímž se usnadní startování motoru za studena. (obr. 15.L).

5.6 DRŽADLO PRO RUČNÍ STARTOVÁNÍ

Umožňuje ruční spuštění motoru (obr. 15.H).

5.7 OVLÁDÁNÍ ELEKTRICKÉHO SPUŠTĚNÍ

Umožňuje elektrické spuštění motoru (obr. 15.M), když je stroj připojen k elektrické síti prostřednictvím třípólové zástrčky, vybavené uzemněním (obr. 15.G).

5.8 OVLÁDÁNÍ POJEZDU

Umožňuje posun stroje vpřed.

1. Snižte ovládání (obr. 14.D), dokud se nedotkne držadla, aby došlo k posunu vpřed.
2. Pro zastavení posunu stroje vpřed uvolníte ovládání.

Jestliže je ovládání pojezdu zapojeno zároveň s ovládáním šneku, po jeho uvolnění zůstane zapojené. Odpojí se pouze až po uvolnění ovládání šneku (obr. 14.C).

5.9 PÁKA ŘÍZENÍ (ST 627 S)

Páka řízení slouží k otevření systému uzávěrky diferenciálu kvůli pohodlnějšímu zatáčení stroje.

POZNÁMKA Zatočení bez použití páky je obtížnější.

5.10 OVLÁDÁNÍ ŠNEKU

Aktivuje otáčení šneku.

- Pro aktivaci otáčení šneku snižte ovládání (obr. 14.C), dokud se nedotkne držadla.
- Jestliže je ovládání šneku zapojeno samostatně, po jeho uvolnění se otáčení šneku zastaví a páka se automaticky vrátí do počáteční polohy.

5.11 ŘADICÍ PÁKA

Stroj je vybaven řazením, které je možné aktivovat pákou (obr. 14.A):

- 6 převodových stupňů pro nastavení rychlosti posunu vpřed.
- 2 převodové stupně pro nastavení rychlosti zpětného chodu.

5.12 NATOČENÍ KOMÍNU A VYCHYLOVAČE (VERZE S RUKOJETÍ) (ST 526 S)

Otáčení odhazového komínu se nastavuje prostřednictvím kolečka, které umožňuje nasměrovat odhazování sněhu do požadovaného směru.

- Pro nasměrování komínu otáčejte kolečkem (obr. 14.E) ve směru / proti směru hodinových ručiček.
- Horní a spodní poloha deflektoru je ovládána příslušnou pákou (obr. 14.B).
- Pohybuje pákou dopředu / dozadu pro snížení / zvýšení deflektoru.
- **Páka zcela vpředu** = deflektor dole.
- **Páka zcela vzadu** = deflektor nahoře.

5.13 ELEKTRICKÉ NATOČENÍ KOMÍNU A VYCHÝLOVAČE (VERZE S TLAČÍTKY) (ST 627 S)

Umožňuje nasměrovat vyhadzování sněhu do požadovaného směru.

- Stiskněte tlačítko (obr. 14.L) dopředu a dozadu pro natočení vychýlovače (obr. 1.G).
- Stiskněte tlačítko (obr. 14.M) doprava / doleva kvůli natočení odhozového komínu (obr. 1.H).

5.14 VYPÍNAČE SVĚTEL A OHŘEV RUKOJETÍ (VOLITELNÉ)

Pro zapnutí světel přepněte vypínač do polohy I (obr. 14.F).

- **Zapnutá světla** = přepínač v poloze I.

Pro zapnutí ohřevu rukojetí přepněte vypínač do polohy I (obr. 14.G).

- **Ohřev zapnutý** = přepínač v poloze I.

6. POUŽITÍ STROJE

⚠ Bezpečnostní pokyny, které je třeba sledovat během použití stroje, jsou popsány v kap. 2. Důsledně dodržujte uvedené pokyny, abyste se vyhnuli vážným rizikům a nebezpečím.

6.1 PŘÍPRAVNÉ ÚKONY

Před používáním stroje zkontrolujte přítomnost paliva a hladinu oleje. Způsob a opatření při doplňování paliva a dolévání oleje (viz odst. 7.2 a odst. 7.3).

Před použitím stroje seřídte výšku smykadel, aby se stroj přizpůsobil podmínkám terénu (viz odst. 4.7).

6.2 BEZPEČNOSTNÍ KONTROLY

Před pokračováním se ujistěte, že jste si osvojili jejich obsah. Navíc proveďte následující bezpečnostní kontroly a ověřte, zda výsledky odpovídají údajům uvedeným v tabulkách.

⚠ Bezpečnostní kontroly proveďte před každým použitím.

6.2.1 Celková kontrola

Předmět	Výsledek
Zařízení karburátoru a spojení.	Žádný únik.
Elektrické kabely.	Nedotočená kompletní izolace. Žádné mechanické poškození.
Okruh oleje	Žádný únik. Žádné poškození.
Zkušební řízení	Žádná poruchová vibrace. Žádný neobvyklý zvuk.

6.2.2 Test fungování pojezdu a šneku

Akce	Výsledek
Uved'te stroj do činnosti (odst. 6.3)	Kola a šnek musí zůstat stát.
Test fungování pojezdu	
Stiskněte ovládání pojezdu (obr. 14.D).	Kola posunou sněžnou frézu vpřed.
Uvolněte ovládání pojezdu (obr. 14.D).	Kola se zastaví.
Test fungování šneku	
Stiskněte ovládání šneku (obr. 14.C).	Šnek se začne otáčet.
Uvolněte ovládání šneku.	Šnek se zastaví.
Test fungování šneku a kola	
Držte stisknuté ovládání šneku (obr. 14.C), stiskněte ovládání pojezdu (obr. 14.D).	Šnek se otáčí a kola posunou sněžnou frézu vpřed.
Uvolněte ovládání pojezdu (obr. 14.D).	Kola se otáčí a šnek se nadále otáčí.
Uvolněte ovládání šneku (obr. 14.C).	Šnek se zastaví a kola se zastaví.

⚠ Když se kterýkoli z výsledků odlišuje od informací uvedených v následujících tabulkách, není možné používat stroj! Doručte stroj do servisního střediska z důvodu provedení potřebných kontrol a oprav.

6.3 UVEDENÍ DO ČINNOSTI / PRACOVNÍ ČINNOST

1. Otevřete kohoutek paliva (obr. 15.B).
2. Vložte bezpečnostní klíč a otočte jím ve směru hodinových ručiček, jak je uvedeno (obr. 15.A).

6.3.1 Startování za studena

1. Plyn otočte na plný (obr. 15.C).
2. Zapněte sytič (obr. 15.D).
3. Dva až třikrát stiskněte ovládání pumpičky (obr. 15.L). Ujistěte se, že při stisknutí ovládání zakrýváte prstem otvor.
4. Spusťte elektrickým (odst. 6.3.4) nebo ručním ovládáním (odst. 6.3.3).
5. Vypněte sytič (obr. 15.D).

DŮLEŽITÁ INF. *Před prací se strojem počkejte několik minut, aby se olej ohřál.*

6.3.2 Startování ohřátého stroje

1. Plyn otočte na plný (obr. 15.C).
2. Zkontrolujte, že je sytič vypnutý (obr. 15.D).
3. Spusťte elektrickým nebo ručním ovládáním (viz dále).

DŮLEŽITÁ INF. *Při startování ohřátého stroje netiskněte pumpičku.*

6.3.3 Ruční spuštění

Pro ruční spuštění motoru lehce zatáhněte za rukojeť (obr. 15.H) směrem ven, dokud neucítíte jistý odpor. V ten okamžik silou zatáhněte a při uvolnění rukojeť doprovodte. Operaci opakujte až do spuštění motoru.

POZNÁMKA *Neprovádějte více než 3/4 pokusy, jinak hrozí přesycení motoru. V "Tabulce identifikace závad" ověřte možné příčiny nenastartování stroje.*

6.3.4 Elektrické spuštění

⚠ Ujistěte se, že je přívodní zařízení vybavené uzemněním a pojistkou.

1. Zasuňte zástrčku přívodního kabelu (obr. 15.G) do přívodní zásuvky 230V.
2. Pro spuštění motoru stiskněte startovací tlačítko.
3. Po spuštění motoru odpojte zástrčku z přívodní zásuvky.

6.3.5 Pracovní činnost

Při práci se strojem postupujte následujícím způsobem:

- Prostřednictvím příslušného ovládání nasměrujte komín a deflektor (obr. 1.G).
- Pro zvýšení vzdálenosti odhazování sněhu nasměrujte deflektor směrem nahoru.
- Pro snížení vzdálenosti odhazování sněhu nasměrujte deflektor směrem dolů.
- Nastavte převodový stupeň v závislosti na trase, na kvalitě sněhu.
- Stiskněte ovládání šneku (obr. 14.C) pro spuštění otáčení předního šneku.
- Stiskněte ovládání pojezdu (obr. 14.D) pro spuštění pojezdu.

POZNÁMKA *Při používání stroje vždy mějte nastavený plný plyn.*

6.3.6 Otáčení

Zatočení probíhá na základě modelu sněhové frézy.

ST 526 S Nasměrováním stroje do požadovaného směru.

U modelů s "diff-lock release" je otáčení usnadněné (viz tabulka technických údajů).

ST 627 S Pro zatočení doprava nebo doleva stiskněte páky zatáčení doprava nebo doleva (obr. 14.I, obr. 14.H).

6.3.7 Přeražení

Přeražení probíhá na základě modelu sněhové frézy.

ST 526 S Přeražení se provádí se zastaveným strojem. Pro přeražení postupujte následujícím způsobem:

- Zastavte stroj uvolněním ovládání pojezdu (obr. 14.D) a ovládání šneku (obr. 14.C).
- Přemístěte řadicí páku (obr. 14.A) do požadované polohy.
- Pokračujte v práci.

DŮLEŽITÁ INF. *Přeražení pohybujícího se stroje má za následek poškození převodového systému.*

- ST 627 S Přeřazení je třeba provést za pohybu. Pro přeřazení postupujte následujícími způsoby:
- Během běžné pracovní činnosti přemístěte řadicí páku do požadované polohy (obr. 14.A).

DŮLEŽITÁ INF. *Přeřazení na zastaveném stroji může být obtížné.*

6.4 ZASTAVENÍ

Pro zastavení stroje uvolníte ovládání šneku (obr. 14.C) a ovládání pojezdu (obr. 14.D). Pro vypnutí stroje postupujte jedním z následujících způsobů:

- Vyměňte nebo otočte bezpečnostním klíčem (obr. 15.A).
- Posuňte plyn (obr. 15.C) do polohy zastavení.

! *Pokud není stroj v provozu, musí být kohoutek paliva vždy zavřený.*

! *Motor by mohl být ihned po vypnutí horký. Nedotýkejte se výfuku nebo jemu blízkých částí. Hrozí nebezpečí popálení.*

DŮLEŽITÁ INF. *Jestliže se musíte vzdálit od stroje, vždy vyjměte bezpečnostní klíč (obr. 15.A).*

6.5 RADY PRO POUŽITÍ

- Odstranění sněhu je účinnější, když je sníh ještě čerstvý. Znovu přejděte již očištěné prostory, aby se odstranily zbytky sněhu.
- Dle možnosti vyhazujte sníh ve směru větru. Zkontrolujte vzdálenost a směr proudu odhazovaného sněhu.
- Při silném větru spusťte deflektor níže, abyste směřovali odhazovaný sníh směrem na terén a snížili tak možnost jeho odfouknutí větrem do nevhodných prostor.
- Po ukončení pracovní činnosti nechte stroj několik minut v činnosti, aby se zabránilo tvorbě ledu v odhazovacím ústí.
- Vždy udržujte rychlost vhodnou pro sněhové podmínky, nastavte ji tak, aby byl sníh odhazován nepřetržitě.
- Před zastavením motoru snižte otáčky.

6.6 PO POUŽITÍ

- Proved'te očištění (odst. 7.4).
- Víckrát pohněte všemi ovládacími prvky dopředu a dozadu.

- Zkontrolujte, zda je sytič vypnutý.
- Zkontrolujte, zda žádné součásti nejsou uvolněné nebo poškozené. Je-li to nutné, vyměňte poškozené součástky a utáhněte případné uvolněné šrouby a nýty.

! *Nezakrývejte stroj, dokud je motor a výfuk ještě teplý.*

7. ÚDRŽBA

7.1 VŠEOBECNÉ INFORMACE

DŮLEŽITÁ INF. *Bezpečnostní pokyny, které je třeba sledovat během údržby, jsou popsány v odst. 2.4.*

! *Všechny kontroly a úkony údržby musí být provedeny při zastaveném stroji a vypnutém motoru. Před každým čištěním nebo údržbou stroje vyjměte klíč a přečtete si příslušné pokyny.*

! *Před prováděním údržby si oblečte vhodný ochranný oděv a nasad'te si ochranné rukavice a ochranné brýle.*

- Interval údržby a jednotlivé úkony jsou shrnuty v tabulce „Tabulka údržby“. Níže uvedená tabulka má za úkol vám pomoci při udržování účinnosti a bezpečnosti vašeho stroje. Jsou v ní uvedeny základní úkony a interval, po kterém má být každý z nich proveden. Proved'te příslušný úkon podle toho, který ze dvou termínů pro provedení údržby nastane jako první.
- Použití neoriginálních náhradních dílů a příslušenství by mohlo mít negativní dopady na činnost a na bezpečnost stroje. Výrobce odmítá jakoukoli odpovědnost v případě ublížení na zdraví osob a škod na majetku, způsobených uvedenými výrobky.
- Originální náhradní díly jsou dodávány dílnami servisní služby a autorizovanými prodejci.

DŮLEŽITÁ INF. *Všechny úkony údržby a seřizování, které nejsou popsány v tomto návodu, musí být provedeny vaším Prodejcem nebo Specializovaným střediskem.*

7.2 PLNĚNÍ PALIVA

Pro plnění paliva:

1. Odšroubujte uzávěr nádrže (obr. 15.E) a odložte jej.
2. Vsuňte nálevku (obr. 15.I).
3. Nalijte palivo a odstraňte nálevku (obr. 15.I).

4. Po skončení doplňování paliva řádně zašroubujte uzávěr palivové nádrže (obr. 15.E) a očistěte případné úniky.

POZNÁMKA *Nenaplňujte palivovou nádrž až po okraj.*

POZNÁMKA *Používejte pouze palivo uvedené v tabulce technických údajů. Nepoužívejte jiné druhy paliva. Je možné používat ekologická paliva, jako alkylátový benzin. Složení tohoto benzínu má menší dopad na člověka a životní prostředí. Nebyly hlášeny negativní účinky spojené s jeho použitím. Každopádně na trhu existují druhy alkylátového benzínu, o kterých není možné podat přesné informace týkající se jejich použití. Pro získání dalších informací se doporučuje konzultovat pokyny a údaje dodané výrobcem alkylátového benzínu.*

POZNÁMKA *Palivo se kazí a nesmí zůstat v nádrži po dobu delší, než 30 dní. Před uskladněním po delší dobu nalijte do nádrže takové množství paliva, které postačí k dokončení posledního provozu (kap. 8).*

7.3 KONTROLA / DOPLNĚNÍ OLEJE MOTORU

! *Před každým použitím zkontrolujte hladinu oleje.*

POZNÁMKA *Stroj je dodáván uživatele bez motorového oleje.*

7.3.1 Kontrola / doplnění

Postup:

- Pro kontrolu postavte stroj na rovnou plochu.
- Očistěte okolí tyčky (obr. 15.F). Odšroubujte ji a vytáhněte. Očistěte tyčku.
- Zasuňte zcela tyčku do její polohy, aniž byste ji šroubovali.
- Znovu vysuňte tyčku. Zkontrolujte hladinu oleje.
- Odšroubujte uzávěr plnění oleje (obr. 15.K).
- Doplněte, pokud je hladina pod značkou "MAX" (obr. 17)
- Pro správný postup výměny viz odst. 7.3.2

! *Při doplňování nepřelévajte, mohlo by to způsobit přehřívání motoru. Jestliže hladina přesahuje úroveň "MAX", odčerpejte až do správné hladiny.*

POZNÁMKA *Ohledně typu oleje, který je třeba použít, viz "Tabulka technických údajů"*

7.3.2 Výměna

! *Pokud je olej vypouštěn bezprostředně po vypnutí motoru, mohl by být velmi teplý. Proto nechte před vypuštěním oleje motor několik minut chladnout.*

Motorový olej měňte tak často, jak je uvedeno v "Tabulce údržby". Jestliže má motor pracovat ve ztížených podmínkách, měňte olej častěji. Postupujte následujícím způsobem:

1. Umístěte stroj na rovný povrch.
2. Umístěte sbernou nádobu pod výpustní trubici.
3. Odstraňte uzávěr plnění (obr. 15.K).
4. Odstraňte uzávěr výpusti (obr. 15.J).
5. Vypusťte olej do nádoby.
6. Zašroubujte uzávěr pro vypouštění oleje.
7. Očistěte případně uniklý olej.
8. Naplňte novým olejem. Ohledně množství oleje viz "Tabulka technických údajů".
9. Při každém doplnění spusťte motor a nechte jej puštěný alespoň 30 sekund.
10. Zkontrolujte, že nedochází k úniku oleje.
11. Vypněte motor. Počkejte 30 sekund a znovu zkontrolujte hladinu oleje. Je-li to nutné, viz také "kontrola/doplnění" (odst. 7.3.1).

DŮLEŽITÁ INF. *Olej odevzdejte k likvidaci v souladu s místními předpisy.*

7.4 ČIŠTĚNÍ

! *Jednotlivé úkony čištění provádějte při vypnutém stroji. Před odstraňováním sněhu z odhazovacího otvoru nejdříve:*

- *Uvolněte ovládací šneku.*
- *Vypněte motor.*
- *Vyjměte klíč zapalování.*

Po každém použití vždy očistěte stroj. Při čištění postupujte dle níže uvedených pokynů.

- Použijte lopatku (obr. 1.I) pro čištění odhazovacího komínu a pro čištění stroje od zbytků sněhu.
- Motor vyčistěte kartáčem a/ nebo stlačeným vzduchem.
- Přímou na motor nestříkejte vodu.
- Po vyčištění vodou spusťte stroj a šneka, abyste odstranili vodu, která by jinak mohla prosáknout do ložisek a způsobit škody.

DŮLEŽITÁ INF. *Nikdy nepoužívejte vodu pod vysokým tlakem. Mohla by poškodit elektrické součástky.*

7.5 ZAPALOVACÍ SVÍČKA

Pro úkony na zapalovací svíčce se obraťte na Prodejce nebo autorizované servisní středisko. Pro úkony týkající se zapalovací svíčky konzultujte tabulku údržby a tabulku identifikace závad.

7.6 KARBURÁTOR

Karburátor je přednastaven z výrobního závodu. Konzultujte tabulku identifikace závad, abyste ověřili, kdy je nutné zasáhnout na karburátoru (kap. 12).

7.7 FIXAČNÍ MATICE A ŠROUBY

- Udržujte dotažení matic a šroubů, abyste si mohli být stále jisti bezpečným fungováním stroje.
- Pravidelně kontrolujte, že jsou fixační šrouby odhazového komínu správně utažené.

7.8 HŘÍDEL ŠNEKU

Pro usnadnění otáčení šneku se doporučuje pravidelně mazat vsuvky (obr. 18.A) hřídele šneku s použitím injekční maznice.

Pro mazání:

- Odstraňte bezpečnostní kolíky a čepy (obr. 18.B).
- Namažte vsuvky (obr. 18.A) a několikrát otočte šnekem na hřídeli, aby mohl tuk stéci dovnitř hřídele.
- Znovu umístěte bezpečnostní čepy a kolíky (obr. 18.B).

8. SKLADOVÁNÍ

Když má být stroj skladován po dobu delší než 30 dnů:

1. Vyprázdněte okruh přívodu paliva.
 - Zavřete kohoutek paliva (obr. 15.B).
 - Spusťte motor stroje a nechte ho v chodu, dokud se nezastaví pro nedostatek paliva.
2. Vyměňte olej motoru, pokud již tato operace nebyla provedena v průběhu posledních tří předcházejících měsíců.
3. Důkladně vyčistěte celou sněhovou frézu.
4. Zkontrolujte, zda sněhová fréza neutrpěla škody. V případě potřeby proveďte potřebné opravy.
5. V případě poškození laku proveďte opravu nátěru, aby se zabránilo šíření rzi.

6. Ochrňte kovové povrchy vystavené působení rzi.
7. Dle možnosti uskladněte sněhovou frézu v uzavřeném prostoru.

9. SERVISNÍ SLUŽBA A OPRAVY

Tento návod poskytuje veškeré pokyny, potřebné pro obsluhu stroje a pro správnou základní údržbu, kterou může provádět uživatel. Všechny úkony seřizování a údržby, které nejsou popsány v tomto návodu, musí být provedeny vaším Prodejcem nebo Specializovaným střediskem, které disponuje znalostmi a vybavením, které je nutné pro správné provedení potřebných prací při současném zachování původní bezpečnostní úrovně stroje. Úkony prováděné u neautorizovaných organizací nebo úkony prováděné nekvalifikovaným personálem způsobí propadnutí jakékoli formy záruky a jakékoli povinnosti nebo odpovědnosti Výrobce.

- Opravy a údržbu v záruce mohou provádět výhradně autorizované servisní dílny.
- Autorizované servisní dílny používají výhradně originální náhradní díly. Originální náhradní díly a příslušenství byly vyvinuty specificky pro dané stroje.
- Neoriginální náhradní díly a příslušenství nejsou schváleny a jejich použití způsobí propadnutí záruky.
- Doporučuje se svěřit stroj jednou ročně autorizované servisní dílně za účelem provedení údržby, servisu a kontroly bezpečnostních zařízení.

10. ZÁRUČNÍ PODMÍNKY

Záruka se vztahuje na všechny vady materiálu a na výrobní vady. Uživatel bude muset pozorně sledovat všechny pokyny dodané v příložené dokumentaci.

Záruka se nevztahuje na škody způsobené:

- Chybějícím seznámením s průvodní dokumentací.
- Nepozorností.
- Nevhodným nebo nedovoleným použitím a montáží.
- Použitím neoriginálních náhradních dílů.
- Použitím příslušenství, které nebylo dodáno nebo schváleno výrobcem.

Záruka se dále nevztahuje na:

- Běžné opotřebení spotřebních materiálů, jako jsou převodové řemeny, tyčové vrtáky, světlomety, kola, pojistné šrouby a dráty.
- Běžné opotřebení.

- Motory. Vztahují se na ně záruky výrobce motoru v uvedeném rozsahu a za uvedených podmínek.

Kupující je chráněn vlastními národními zákony. Práva kupujícího vyplývající z vlastních národních zákonů nejsou nijak omezena touto zárukou.

11. TABULKA ÚDRŽBY

Úkon údržby	Interval		Odstavec
	Poprvé	Poté každých	
STROJ			
Kontrola všech upevnění	-	Před každým použitím	7.7
Bezpečnostní kontroly / Ověření funkčnosti ovládacích prvků	-	Před každým použitím	6.2
Celkové vyčištění a kontrola	-	Po každém použití	7.4
Čištění oblasti odhazu	-	5 hodin / po každém použití	7.4
Mazání převodové hřídele	-	25 hodin / po každé sezoně	***
Mazání hřídele šneku	-	10 hodin / po každé sezoně	7.8
MOTOR			
Čištění zapalovací svíčky	-	25 hodin / po každé sezoně	***
Výměna zapalovací svíčky	-	100 hodin / po každé sezoně	***
Kontrola/doplnění hladiny oleje	-	5 hodin / po každém použití	7.3.1
Výměna motorového oleje	5 hodin	50 hodin / po každé sezoně	7.3.2

*** Zásahy, které musí provést Váš Prodejce nebo autorizované servisní středisko

12. IDENTIFIKACE ZÁVAD

ZÁVADA	PRAVDĚPODOBNÁ PŘÍČINA	ŘEŠENÍ
1. Nedochází k uvedení do činnosti	Klíč zapalování není vložen.	Vložte klíč zapalování
	Chybí palivo	Naplňte nádrž čistým palivem.
	Sytič vypnutý	Zapněte sytič.
	Pumpička nestisknutá	Stiskněte pumpičku
	Motor přesycen	Před spuštěním počkejte několik minut. Netiskněte pumpičku a vypněte sytič.
	Poškozená zapalovací svíčka	Obraťte se na autorizované servisní středisko.
	Staré palivo	Obraťte se na autorizované servisní středisko.
2. Ztráta výkonu.	Voda v palivu	Obraťte se na autorizované servisní středisko.
	Odhození přílišného množství sněhu	Snižte rychlost
3. Motor se otáčí na minimu nebo funguje nepravidelně	Uzávěr palivové nádrže zakryt ledem nebo sněhem.	Odstraňte led nebo sníh nad a kolem uzávěru nádrže.
	Sytič je zapnutý	Vypněte sytič.
	Staré palivo	Obraťte se na autorizované servisní středisko.
	Voda v palivu	Obraťte se na autorizované servisní středisko.
	Je třeba vyměnit karburátor	Obraťte se na autorizované servisní středisko.

Když problémy přetrvávají i po aplikaci výše uvedených řešení, obraťte se na vašeho Prodejce.

ZÁVADA	PRAVDĚPODOBNÁ PŘÍČINA	ŘEŠENÍ
4. Nadměrné vibrace	Povolené součásti nebo poškozený šnek nebo oběžné kolo.	Dotáhněte všechny upevňovací prvky. Nechte vyměnit poškozené součásti v autorizovaném servisním středisku.
	Rukojeť není umístěna správně.	Ujistěte se, že je rukojeť připevněna v určené poloze.
5. Pokles výkonu nebo zpomalení při vyhazování sněhu	Je ucpaný odhazový komín.	Vyčistěte odhazový komín.
	Je zaseknutý šnek.	Odstraňte případné úlomky nebo cizí předměty ze šneku.
6. Pojezd nefunguje	Kabel ovládání spuštění pojezdu není správně seřízený.	Obraťte se na autorizované servisní středisko.

Když problémy přetrvávají i po aplikaci výše uvedených řešení, obraťte se na vašeho Prodejce.



INDHOLDSFORTEGNELSE


1. GENERELLE OPLYSNINGER	1
2. SIKKERHEDSFORSKRIFTER	2
2.4 Vedligeholdelse, opmagasinering og transport.....	3
3. KEND DIN MASKINE	4
3.1 Beskrivelse af maskinen og dens tilsigtede anvendelse	4
3.2 Sikkerhedsmærkning	4
3.3 Typeskilt	5
3.4 Hovedkomponenter.....	5
4. MONTERING.....	5
4.1 Komponenter til monteringen	5
4.2 Montage af kabler til betjening af kørsel og snegl	6
4.3 Montage af styrehåndtag	6
4.4 Montage af gearbetjeningen	6
4.5 Montage af udkasteråbning.....	6
4.6 Montage af forlænger til sneglen (ST 627 S)	7
4.7 Nivelleringspuder	7
5. BETJENINGSORGANER	7
5.1 Tændingsnøgle	7
5.2 Brændstofhane	7
5.3 Speeder	7
5.4 Choker	8
5.5 Spædepumpe	8
5.6 Håndtag til manuel start	8
5.7 Betjening til elektrisk start	8
5.8 Greb til kørsel fremad	8
5.9 Styrehåndtag (ST 627 S).....	8
5.10 Greb til snegl	8
5.11 Gearstang	8
5.12 Orientering af udkasteråbning og afbøjningsrør (version med håndtag) (ST 526 S)	8
5.13 El-drevet orientering af udkasteråbning og afbøjningsrør (version med knapper) (ST 627 S)	9
5.14 Knap til lygter og opvarmning af håndtag (ekstraudstyr)	9
6. BRUG AF MASKINEN	9
6.1 Klargøring	9
6.2 Sikkerhedskontroller	9
6.3 Start / brug	9
6.4 Standsning	11
6.5 Tips til brugen	11
6.6 Efter brug	11
7. VEDLIGEHOLDELSE	11
7.1 Generelle oplysninger	11
7.2 Brændstofpåfyldning	11
7.3 Kontrol / efterfyldning af motorolie	12
7.4 Rengøring	12
7.5 Tændrør	12
7.6 Karburator	12
7.7 Fastgøringsskruer og -møtrikker	13
7.8 Sneglens aksel	13
8. OPMAGASINERING	13
9. SERVICE OG REPARATIONER	13
10. GARANTIDÆKNING	13
11. TABEL FOR VEDLIGEHOLDELSE	14
12. PROBLEMER OG DERES LØSNING.....	14

1. GENERELLE OPLYSNINGER

1.1 SÅDAN LÆSES BRUGSANVISNINGEN

Visse afsnit i manualen indeholder oplysninger af særlig vigtighed med hensyn til sikkerhed eller funktion. Disse oplysningerne angives efter disse kriterier:

BEMÆRK eller **VIGTIGT** *Indeholder detaljer eller yderligere uddybning af forudgående angivelser for at undgå beskadigelse af maskinen, materielle skader eller kvæstelser.*

Symbolet  angiver en fare. Manglende overholdelse af advarselerne kan medføre risiko for personskade og/eller skader på tredjepart eller på materiel.

- Afsnittene som er fremhævede med en grå ramme, angiver valgfrie funktioner, som ikke er tilgængelige på alle de dokumenterede modeller i denne vejledning. Kontrollér om den pågældende funktion findes på din egen model.

Samtlige retningsangivelser "for", "bag", "højre" og "venstre" skal forstås i forhold til brugerens arbejdsposition.

1.2 HENVISNINGER

1.2.1 Figurer

Figurerne i denne vejledning er nummererede 1, 2, 3 osv. Komponenterne i figurerne er mærket med bogstaverne A, B, C osv. En henvisning til komponent C i figur 2 vil blive angivet med teksten: "Se fig. 2.C" eller blot "(fig. 2.C)". Figurerne er udelukkende beregnet til illustrationsformål. De faktiske komponenter kan være anderledes end hvad der er angivet på tegningerne.

1.2.2 Overskrifter


Brugsanvisningen er opdelt i kapitler og afsnit. Overskriften til afsnittet "2.1 Træning" er en undertitel til "2. Sikkerhedsforskrifter". Henvisninger til overskrifter eller afsnit

er angivet med forkortelserne kap. eller afsn. og deres tilhørende nummer. Eksempel: "kap. 2" eller "afsn. 2.1".

2. SIKKERHEDSFORSKRIFTER

2.1 TRÆNING

 **Læs brugsanvisningen, inden maskinen anvendes.**

 **Bliv fortrolig med maskinens betjening og dermed selve brugen af maskinen. Lær at standse motoren hurtigt. Manglende overholdelse af sikkerheds- og brugsanvisningerne kan medføre brand og/eller alvorlig personskade. Opbevar alle sikkerheds- og brugsanvisninger for at kunne konsultere dem på et senere tidspunkt.**

- Lad aldrig børn eller personer, som ikke har læst brugsanvisningen, bruge maskinen. Der kan lokalt være fastsat en minimumsaldergrænse for brug af maskinen.
- Brugeren må ikke anvende maskinen, hvis han/hun føler sig træt eller utilpas, eller hvis vedkommende har indtaget lægemidler, euforiserende stoffer, alkohol eller andre stoffer, som kan påvirke hans eller hendes reflekser eller opmærksomhed.
- Vær opmærksom på, at operatøren eller brugeren er ansvarlig for ulykker, som påføres andre personer eller deres ejendom. Det er brugerens ansvar at vurdere de potentielle risici i terrænet, hvor maskinen skal anvendes, samt at tage de nødvendige forholdsregler af hensyn til egen og andres sikkerhed. Dette gælder især på skråninger og i kuperet, glat eller ustabil terræn.

2.2 KLARGØRING

Personlige værnemidler (PV)

- Anvend ikke snerydderen uden at være iført passende tøj.
- Sørg for at være iført sko, som sikrer et godt fodfæste på glatte overflader.
- Anvend altid sikkerhedsbriller eller ansigtsskærm under brug, vedligeholdelse og reparation. Drift af motordrevne maskiner risikerer at slynge fremmedlegemer i øjnene.
- Bær høreværn.

Arbejdsområde / maskine

- Kontroller området, der skal ryddes for sne, og fjern eventuelle tydelige

forhindringer. For eksempel dørmåtter, slæder, brædder, ledninger mv.

- Inden motoren startes skal man kontrollere, at alle betjeningsfunktioner som sætter dele i gang er frakoblede.
- Indstil sneglens beskyttelsesskærm ved snerydning af overflader med grus eller sten.
- Før du begynder at skovle sne, skal du lade motoren og maskinen vænne sig til udetemperaturen

Forbrændingsmotor - brændstof

- Advarsel: brændstoffet er yderst brandfarligt. Håndtér det forsigtigt!
- Opbevar altid brændstoffet i egnede beholdere.
- Brug en tragt til påfyldning af brændstof, påfyld kun uden for og røg aldrig mens der påfyldes brændstof.
- Fyld brændstof på før motoren tændes. Dækslet til brændstofftanken må ikke åbnes, og der må ikke påfyldes brændstof mens motoren kører eller stadig er varm.
- Hvis der spildes brændstof, må motoren ikke startes; maskinen skal flyttes fra området hvor der er spildt, og der skal med det samme renses for enhver rest af brændstof spildt på maskinen eller på jorden.
- Stram låget ordentligt på brændstofftanken og på brændstofbeholderne.
- Undgå at der spildes brændstof på tøjet; såfremt det sker, skal man skifte tøj, før motoren tændes.

2.3 UNDER BRUG

Arbejdsområde

- Maskinen må ikke anvendes i eksplosionsfarlige miljøer, i nærheden af brandfarlige væsker, gas eller støv. Elektriske kontakter eller mekanisk gnidning kan skabe gnister, som kan antænde støv eller dampe.
- Lad ikke motoren køre i lukkede rum hvor der er risiko for farlig ophobning af kuliite. Maskinen skal startes i det fri eller på steder med tilstrækkelig udluftning. husk altid på, at motorens udstødningsgasser er giftige.
- Arbejd udelukkende i dagslys eller med en god kunstig belysning. Sigtforholdene skal være gode.
- Personer, børn og dyr skal holdes væk fra arbejdsområdet. Børn skal overvåges af en anden voksen.
- Man bør udvise speciel forsigtighed, når maskinen anvendes på grusstier, fortove og veje, eller når disse krydses. Vær opmærksom på skjulte farer.
- Vær opmærksom på trafikken, hvis maskinen anvendes i nærheden af veje.

Betjening

- Undgå at dreje udkasteråbningen op mod vinden eller mod personer, dyr, køretøjer, beboelse og andre objekter, som kan udsættes for skader på grund af sneen eller objekter skjult i sneen. Lad ikke nogen opholde sig foran maskinen.
- Anvend aldrig snerydderen i nærheden af indhegninger, biler, vinduer, glasindhegninger osv. uden at have reguleret afbøjningsrøret på sneudkastet i en passende vinkel.
- Sørg for at holde hænder og fødder væk fra de roterende organer. Sørg for at holde god afstand fra udkasteråbningen. Hold altid udkasteråbningen ren.
- Hvis snerydderen rammer fremmedlegemer eller vibrerer på unormal vis, skal du slukke motoren, tage nøglen ud, vente på at de bevægelige del standser og omhyggeligt efterse maskinen for at sikre, at den ikke er blevet beskadiget. Vibrationer er normalt et tegn på, at der er opstået et problem. Reparér eventuelle skader, før maskinen tages i brug igen.
- Før man forlader maskinen, skal man frakoble alle betjeningsfunktioner og tage tændingsnøglen ud af kontakten på maskinen.
- Før der udføres reparationer, rengøring, inspektion eller indstillinger, skal motoren slukkes, nøglen tages ud og man skal vente på at de bevægelige dele stopper (med mindre andet udtrykkeligt er anført i vejledningen). Frakobl el-motorens kabler. (ekstraudstyr)
- Rør ikke ved dele af motoren som under driften bliver varme. Risiko for forbrænding.
- Anvend ikke maskinen ved høj transport hastighed på glatte overflader. Udvis stor forsigtighed under bagudkørsel. Både før og under bagudkørsel bør du se bagud for at sikre, at du ikke støder på forhindringer.
- Slå sneglen fra når maskinen transporteres og ikke anvendes.
- Sørg for altid at være i god balance og at have et fast greb om kørehåndtaget. Man skal gå, aldrig løbe.

Begrænsninger ved brug

- Maskinen må ikke anvendes i den tværgående retning på en skråning. Man bør altid bevæge sig op og ned, og derefter op igen langs dens hældning. Man bør udvise ekstra opmærksomhed, når der skiftes retning på en skråning. Undgå meget stejle hældninger.
- Anvend ikke maskinen, hvis beskyttelserne er utilstrækkelige eller hvis sikkerhedsanordningerne ikke er påsat korrekt.
- Det er ikke tilladt at manipulere eller frakoble sikkerhedsanordningerne.
- Motorens indstillinger må ikke ændres, og den må ikke tunes. Hvis man får motoren

til at køre med et for højt omdrejningstal, øges risikoen for personskader.

- Undgå at overbelaste maskinen ved at køre ved for høj hastighed.
- Undgå at sætte hænderne ind i udkasteråbningen eller i sneglen uden først at have slukket motoren og taget nøglen ud.

2.4 VEDLIGEHOLDELSE, OPMAGASINERING OG TRANSPORT

En korrekt vedligeholdelse og opmagasinering bidrager til at opretholde maskinsikkerheden.

⚠ Defekte eller ødelagte dele bør altid udskiftes og ikke reparerer. Brug originale reservedele: anvendelse af reservedele af anden kvalitet og/eller reservedele, der ikke er korrekt monteret, forringer maskinens sikkerhed, kan medføre ulykker eller personskader og friholder fabrikanten fra enhver forpligtelse og ansvar.

Vedligeholdelse

- Hvis tanken skal tømmes, skal denne handling udføres i det fri og med motoren slukket.
- For at reducere brandrisikoen skal det med jævne mellemrum kontrolleres, at der ikke er olie og/eller brændstoftlækager.

Opmagasinerings

- Efterlad ikke brændstof i tanken hvis maskinen opmagasineres i en bygning hvor brændstofdampene kan komme i kontakt med åben ild, gnister eller varmekilder.
- Lad motoren køle ned før opmagasinering af snerydderen i et lukket rum.
- Der henvises til brugsanvisningen for vigtige detaljer, hvis snerydderen skal opmagasineres i en længere periode.

Transport

- Hvis maskinen skal transporteres på en lastbil eller en anhænger, skal der anvendes lasterammer med tilstrækkelig bæreevne, bredde og længde.
- Last maskinen med slukket motor ved at skubbe den; sørg for at der er et passende antal personer til at skubbe den.
- Under transporten skal man lukke brændstoffanen (hvis maskinen har en) og på passende vis fastgøre maskinen til transportmidlet med remme eller kæder.

2.5 MILJØBESKYTTELSE

Miljøbeskyttelsen er et relevant aspekt, som bør have høj prioritet under anvendelse af maskinen - dette vil gavne både vores fællesskab med andre mennesker og det miljø, vi lever i.

- Undgå at være til gene for nabolaget.

- Overhold nøje de lokale bestemmelser hvad angår bortskaffelse af emballage, olie, brændstoffer, batterier, filtre, slidte dele og andre komponenter, som kan påvirke miljøet. Disse typer affald må ikke bortskaffes sammen med det almindelige husholdningsaffald, men skal indleveres særskilt til egnede genbrugsstationer, som vil sørge for genanvendelse af materialerne.
- Efter endt levetid må maskinen ikke efterlades i naturen. Henvend dig til din lokale genbrugsstation for bortskaffelse i henhold til de gældende lokale bestemmelser.

3. KEND DIN MASKINE

3.1 BESKRIVELSE AF MASKINEN OG DENS TILSIGTEDE ANVENDELSE

Denne maskine er en snerydder.

Maskinen er udstyret med en snegl til snerydning, beskyttet af en skærm, som fører sneen ind i en udkasteråbning. Sneglen drives af motoren, som også leverer trækraft til maskinen. Maskinen betjenes med betjeningsanordninger, som sidder på instrumentbrættet. Brugeren er i stand til at styre maskinen og betjene den, mens han eller hun står op bag ved maskinen i førerstillingen.

3.1.1 Tilsigtet brug

Denne maskine er udviklet og bygget til snerydning, fjernelse og slyngning af sne fra fortove, haver, vejbaner og andre overflader i terrænniveau. Snerydderen må udelukkende anvendes til at slynge sne.

3.1.2 Utilstigtet brug

Enhver anden brug end den ovenfor beskrevne kan være farlig og risikere at medføre kvæstelser og/eller materielle skader. Uegnet brug er for eksempel følgende (men ikke udelukkende):

- Anvendelse af maskinen på overflader over terrænhøjde, såsom tage på beboelser, garager, tagoverdækninger eller andre strukturer og bygninger.
- Aktivering af sneglen med tilstedeværelse af andre elementer, som ikke er sne (f.eks. jord, græs, småsten osv.).
- Anvendelse af maskinen til at trække eller skubbe en last.
- Transport af børn og andre passagerer.

VIGTIGT Uegnet brug af maskinen medfører, at garantien bortfalder. Endvidere ophører producentens ansvar, hvilket betyder, at brugeren selv er ansvarlig for eventuelle udgifter som følge af skader eller kvæstelser på sig selv eller andre personer.

3.1.3 Brugere

Denne maskine er tilsigtet almindelige brugere, dvs. ikke professionelle operatører. Maskinen er beregnet til "hobbybrug".

VIGTIGT Maskinen skal anvendes af en enkelt bruger.

3.2 SIKKERHEDSMÆRKNING

Maskinen er mærket med forskellige symboler (fig. 4). Symbolerne skal huske brugeren på de handlinger, som skal udføres for at benytte maskinen på sikker vis. Symbolernes betydning:

ADVARSEL!



ADVARSEL! Læs anvisningerne, inden maskinen anvendes.



FARE! Hold hænder og fødder væk fra roterende dele.



FARE! Udslyngning af genstande. Udkasteråbningen må ikke orienteres mod personer eller dyr i nærheden.



FARE! Rotor i bevægelse. Hold altid afstand fra udkasteråbningen.



FARE! Sørg for at der ikke er personer, børn eller dyr til stede i arbejdsområdet.



ADVARSEL! Tag nøglen ud og læs vejledningen før der udføres nogen form for vedligeholdelse eller reparation.



FARE! Det er forbudt at sætte hænderne ind i udkasteråbningen, mens sneglen bevæger sig. Stands motoren før udkasteråbningen rengøres.



FARE! Hold afstand til varme overflader.



FARE! Motorerne danner kulilte. Start IKKE maskinen i lukkede rum.





FARE! Brændstoffet er brænd- og eksplosionsfarligt. Tag tændingsnøglen ud og lad motoren køle af før der påfyldes brændstof.



FARE! Risiko for brand eller eksplosion. Ryg ikke og anvend ikke åben ild eller antændelseskilder.



FARE! Bær høreværn.



FARE! Bær beskyttelsesbriller.

VIGTIGT Hvis mærkaterne er blevet ødelagt eller er ulæselige, bør de udskiftes. Ret henvendelse til dit autoriserede servicecenter for at få udleveret nye mærkater.

3.3 TYESKILT

Typeskiltet indeholder de følgende data (fig. 1):

1. Fabrikantens adresse
2. Type af maskine
3. Lydeffektniveau
4. CE- overensstemmelsesmærkning
5. Motorens omdrejningstal
6. Motoreffekt
7. Slagvolumen
8. Måned / Konstruktionsår
9. Serienummer
10. Varenummer

Skriv maskinens identifikationsoplysninger i felterne på etiketten på indersiden af forsiden.

VIGTIGT Anvend identifikationsbeskrivelserne, som er angivet på produktets typeskilt.

VIGTIGT Anvend identifikationsbeskrivelserne hver gang der rettes henvendelse til det autoriserede servicecenter.

VIGTIGT Eksemplet på overensstemmelseserklæringen findes på de sidste sider i denne manual.

3.4 HOVEDKOMPONENTER

Maskinen er opbygget af de følgende hovedkomponenter (fig. 1):

- A. Stel
- B. Betjeningspanel
- C. Motor
- D. Brændstoftank
- E. Stik til elektrisk start

- F. Håndtag til manuel start
- G. Afbøjningsrør
- H. Udkasteråbning
- I. Skovl
- J. Beskyttelseskærm til snegl
- K. Snegl
- L. Nivelleringspuder
- M. Lygter (ekstraudstyr)
- N. Hjul
- O. Forlængelse af snegl (ekstraudstyr)

4. MONTERING

Åf syn til opbevaring og transport er visse af maskinens komponenter ikke monterede på fabrikken. Disse komponenter skal monteres efter fjernelse af emballagen.

⚠ Udpakningen og den endelige montering skal udføres på en jævn og stabil overflade, hvor der er tilstrækkelig plads til at flytte maskinen og emballagen ved brug af passende redskaber. Tag ikke maskinen i brug før instruktionerne i afsnittet "MONTERING" er fuldførte.

VIGTIGT Maskinen leveres uden motorolie og brændstof.

4.1 KOMPONENTER TIL MONTERINGEN

I pakningen finder man også alle komponenter til montering (fig. 3), som er angivet i den følgende tabel:

ST 526 S		
Pos.	Beskrivelse	ANTAL
A	Betjening af gear	1
B	Skruer til fastgøring af betjening til gear	-
C	Afstandsstykker med fæstningsskruer til håndtag	2
D	Greb til gearstang og orientering af afbøjningsrør	2
E	Kabel til orientering af udkasteråbning	1
F	Tragt	1
G	Sikkerhedsnøgle	1
H	Udkasteråbning	1
I	Glidring til udkasteråbning	1
J	Skruer og fjederskiver M8 x 20	6
K	Puder til udkasteråbning	3

ST 627 S		
Pos.	Beskrivelse	ANTAL
A	Betjening af gear	1
B	Skruer til fastgøring af betjening til gear	-

C	Afstandsstykker med fæstningsskrue til håndtag	2
D	Greb til gearstang	1
E	Tragt	1
F	Sikkerhedsnøgle	1
G	Udkasteråbning	1
H	Glidring til udkasteråbning	1
I	Skrue og fjederskiver M8 x 20	6
J	Puder til udkasteråbning	3
K	Forlængelse af snegl	1
L	Skrue til fastgørelse af forlængelse af snegl	4

4.1.1 Udpakning

1. Åbn emballagen forsigtigt for ikke at risikere at tabe enkeltdele
2. Læs dokumentationen i kassen, inklusiv denne vejledning.
3. Tag alle umonterede enkeltdele ud af kassen.
4. Tag snerydderen ud af emballagen.
5. Bortskaf kasse og emballage i overensstemmelse med de lokale bestemmelser.

4.2 MONTAGE AF KABLER TIL BETJENING AF KØRSEL OG SNEGL

ST 526 S Fastgør kablets krog i ringen (fig. 5.A, fig. 5.B).

BEMÆRK *Kablerne er på forhånd monteret på instrumentbrættet.*

- ST 627 S
1. Tag splitten (fig. 5.C) ud af stiften (fig. 5.D).
 2. Sæt øjet (fig. 5.E) på styrekablet til kørsel fremad på tappen (fig. 5.D).
 3. Sæt splitten i for at fastgøre kablet (fig. 5.G).
 4. Fastgør krogn på styrekablet til sneglen i øjet (fig. 5.B).

4.3 MONTAGE AF STYREHÅNDTAG

Styrehåndtaget leveres med instrumentbrættet allerede monteret. Skrue til fastgøring af styrehåndtaget på maskinen, skrue til fastgøring af gearstangen, skrue og møtrikker til fastgøring af udkasteråbningen og gearstanden

samt håndtaget til afbøjningsrøret leveres i en særskilt pose, som ligger i maskinens emballage. Monter på følgende måde:

1. Tilnærm de to rør for enden af styrehåndtaget (fig. 6.A) til holderen (fig. 6.B).
2. Indsæt afstandsstykkerne (fig. 6.C) og justér dem med hullerne, så den korrekte diameter overholdes (lavere fordybning udad, større fordybning indad).
3. Indsæt skrueerne i hullerne og strøm møtrikkerne.

4.3.1 Montage af grebene på håndtagene

Skrue hvert af grebene på gearstangens gevindstang (fig. 7.A) og på gevindstangen til håndtaget til orientering af udkasteråbningen (fig. 7.B, Type ST 526 S). Strøm fastgøringsmøtrikkerne.

4.4 MONTAGE AF GEARBETJENINGEN

1. Indsæt tappen (fig. 8.A) til gearbetjeningen i hullet i stangen (fig. 8.B), forbind den til transmissionen og fastgør med møtrikken (fig. 8.C).
2. Tilnærm den øverste del (fig. 8.D) af gearbetjeningen til det nederste hul i gearstangen og indsæt stiften (fig. 8.E) og splitten (formonterede på gearstangen) (fig. 8.F).

4.5 MONTAGE AF UDKASTERÅBNING

1. Kun for type ST 627 S: afmonter dækslet til motoren der drejer udkasteråbningen ved at skrue de 2 skrue i siden af (fig. 9.G).
2. Anbring glidringen (fig. 9.D) og udkasteråbningen (fig. 9.C) på flangen (fig. 9.E).
3. Indsæt puderne (fig. 9.B) under flangen (fig. 9.E) således at hullerne i puden passer med hullerne for neden på udkasteråbningen.
4. Indsæt skrueerne med spændskiver i hullerne og fastgør (fig. 9.A).
5. Til model ST 627 S: genmonter dækslet til motoren der drejer udkasteråbningen ved at stramme de 2 skrue i siden til (fig. 9.G).

4.5.1 Montage af kabel til orientering af udkasteråbningen (ST 526 S)

Kablet til orientering har til formål at forbinde udkasteråbningen til håndtaget til orientering som sidder på instrumentbrættet, således at det er muligt at vende åbningen i den ønskede retning.

1. Fastgør skrueenheden (fig. 9.F) på holderen, og kontrollér at skrueenheden

- kobler sig korrekt ind i den forandede del af udkasteråbningen (fig. 9.C).
2. Sæt den firkantede del af det fleksible kabel ind i lejet nederst på håndtaget (hvis det ikke er monteret på forhånd).
 3. Skru kablets drejering (fig. 10.B) på den nederste del af håndtaget (fig. 10.A) (hvis det ikke er monteret på forhånd).

4.5.2 Montage af kabel til orientering af afbøjningsrør (ST 526 S)

Kablet til orientering har til formål at forbinde udkasteråbningens afbøjningsrør til betjeningshåndtaget på instrumentbrættet, således at det er muligt at løfte og sænke den for at vende den i den ønskede retning.

1. Indsæt stiften (fig. 11.B) i enden af betjeningshåndtaget.
2. Indsæt enden af kablet til orientering (fig. 11.C) i stiften (fig. 11.B).
3. Indsæt splitten i stiften og lås den (fig. 11.D).
4. Indsæt justeringssskruen (fig. 11.A) i holderen (fig. 11.E) og stram møtrikken (fig. 11.A).

4.5.3 Fastgør stikkene til orientering af afbøjningsrøret og udkasteråbningen (ST 627 S)

Når stikkene til orientering af afbøjningsrøret og udkasteråbningen tilsluttes, strømforsynes systemet, således at det kan vente udkasteråbningen i den ønskede retning.

Fastgør strømforsyningsstikkene til instrumentbrættet (fig. 12.A), kablet til orientering af afbøjningsrøret (fig. 12.B) og udkasteråbningen (fig. 12.C) til de respektive stikkontakter. Før kablet gennem kabelforskrningen (fig. 12.D) der sidder bag ved motoren.

4.6 MONTERING AF FORLÆNGER TIL SNEGLEN (ST 627 S)

Forlængelsen af sneglen gør det muligt at opsamle en større mængde sne i sneglen, således at arbejdet optimeres og gøres hurtigere.

1. Anbring forlængelsen af sneglen oven på sneglen som vist på figuren (fig. 13.A).
2. Indsæt skrueerne i hullerne og strøm møtrikkerne (fig. 13.B).

4.7 NIVELLERINGSPOUDER

Puderne er til at indstille afstanden mellem sneglen og terrænet, således at den beskyttes. Maskinen har to typer puder:

- i metal: som skal anvendes, når man arbejder på hårdt og ujævnt terræn, som risikerer at ødelægge puderne, for eksempel asfalt eller grusveje (fig. 16.B).
- i plast: som skal anvendes når man arbejder på blødere terræn, som ikke beskadiger puderne, såsom haver eller stier (fig. 16.C).

Før at montere dem:

1. Løsn skrueerne (fig. 16.A).
2. Løft/sæk puderne (fig. 16.B, 16.C).
3. Fastgør skrueerne.

Kontrollér at puderne er indstillet og er i samme niveau på begge sider.

5. BETJENINGSORGANER

5.1 TÆNDINGSNØGLE

Muliggør start og standsning af motoren. Tændingsnøglen har to positioner (fig. 15.A):

1. Nøgle udtaget - OFF - motoren standser og kan ikke startes.
2. Nøgle isat - ON - motoren kan startes og sættes i drift.

VIGTIGT Motoren kan ikke startes, hvis sikkerhedsnøglen ikke er indsat helt. På nogle modeller er det også nødvendigt at dreje nøglen med uret for at muliggøre start.

5.2 BRÆNDSTOFHANE

Åbn brændstofhane for at tillade brændstofftilførsel (fig. 15.B).

1. mod uret - åben.
2. med uret - lukket.

5.3 SPEEDER

Indstiller motorens omdrejningstal.

Stillingerne, vist på pladen, svarer til (fig. 15.C):



1. **Fuld kraft.** Skal altid bruges ved start af maskinen og under driften.



2. **Minimum.** Anvendes når motoren er tilstrækkelig varm, mens maskinen holder stille.

3. **Stopposition (hvis monteret).** Maskinen standser omgående.

STOP

4. Mellemposition (hvis monteret).

Når speederhåndtaget flyttes mod hare/skildpadde kan man øge/reducere hastigheden og vælge den som er bedst egnet til det pågældende arbejde (dyb sne, ujævnt terræn, osv.).

5.4 CHOKER

Anvendes ved start af kold motor. Chokeren har to stillinger (fig. 15.D):



Chokeren er tilkoblet (koldstart).



Chokeren er frakoblet (normal drift og varm start).

5.5 SPÆDEPUMPE

Ved at trykke på spædepumpens gummiknap indsprøjttes der brændstof i karburatorens indsugningsmanifold, hvorved koldstart af motoren lettes (fig. 15.L).

5.6 HÅNDTAG TIL MANUEL START

Gør det muligt at starte motoren manuelt (fig. 15.H).

5.7 BETJENING TIL ELEKTRISK START

Muliggør elektrisk start af motoren (fig. 15.M) når maskinen er tilsluttet el-nettet vha. det trepoledede stik med jordforbindelse (fig. 15.G).

5.8 GREB TIL KØRSEL FREMAD

Gør det muligt at køre maskinen fremad.

1. Sænk grebet (fig. 14.D) indtil det rører håndtaget for at køre fremad.
2. Slip grebet for at standse maskinens kørsel fremad.

Hvis grebet til kørsel fremad betjenes sammen med grebet til sneglen, forbliver det aktiveret, efter at det er sluppet. Det deaktiveres kun ved også at slippe grebet til sneglen (fig. 14.C).

5.9 STYREHÅNDTAG (ST 627 S)

Styrehåndtaget åbner et system til låsning af differentiallet for nemmere at kunne styre maskinen.



For at dreje til højre skal du trykke på håndtaget (fig. 14.H) og samtidig vende maskinen mod højre. Skubbet på maskinen får højre hjul til at låse, og får derved maskinen til at dreje til højre.

For at dreje mod venstre skal du trykke på håndtaget (fig. 14.I) og samtidig vende maskinen mod venstre. Skubbet på maskinen får venstre hjul til at låse, og får derved maskinen til at dreje til venstre.

BEMÆRK *Styring uden brug af håndtaget er sværere.*

5.10 GREB TIL SNEGL

Aktiverer sneglens omdrejning.

- For at aktivere sneglens omdrejning skal grebet (fig. 14.C) trykkes ned, indtil det rører ved håndtaget.
- Hvis grebet til betjening af sneglen aktiveres alene, standser sneglen, når det slippes og grebet vender automatisk tilbage til sin startposition.

5.11 GEARSTANG

Maskinen har en gearkasse, som betjenes med et håndtag (fig. 14.A):

- 6 gear til justering af frem-hastigheden.
- 2 gear til justering af bak-hastigheden.

5.12 ORIENTERING AF UDKASTERÅBNING OG AFBØJNINGSRØR (VERSION MED HÅNDTAG) (ST 526 S)

Rotationen af udkasteråbningen styres med grebet, så sneen slynges ud i den ønskede retning.

- Drej grebet (fig. 14.E) i retning med / mod uret for at orientere sneudkastet.
- Om afbøjningsrøret er højt eller lavt styres med grebet (fig. 14.B). Flyt grebet frem/ tilbage for at sænke/hæve afbøjningsrøret.
- **Grebet helt frem** = afbøjningsrør sænket.
- **Grebet helt tilbage** = afbøjningsrør hævet.

5.13 EL-DREVET ORIENTERING AF UDKASTERÅBNING OG AFBØJNINGSRØR (VERSION MED KNAPPER) (ST 627 S)

Tryk for at vende udkastningen af sne i den ønskede retning.

- Tryk knappen (fig. 14.L) frem og tilbage for at orientere afbøjningsrøret (fig. 1.G).
- Tryk knappen (fig. 14.M) til højre / venstre for at orientere udkasteråbningen (fig. 1.H).

5.14 KNAK TIL LYGTER OG OPVARMNING AF HÅNDTAG (EKSTRAUDSTYR)

Sæt kontakten i position I (fig. 14.F) for at tænde lygterne.

- **Lygter tændt** = kontakt i position I.

Skub kontakten (fig. 14.G) fremad for at tænde for opvarmning af håndtaget.

- **Opvarmning tændt** = kontakt i position I.

6. BRUG AF MASKINEN

⚠ Sikkerhedsforskrifterne, som skal følges under brug af maskinen, er beskrevet i kap. 2. Disse forskrifter skal følges nøje for at undgå alvorlige risici eller farer.

6.1 KLARGØRING

Før maskinen tages i brug, skal man kontrollere, at der er brændstof på og oliestanden. For oplysninger og forholdsregler ved påfyldning af brændstof eller efterfyldning af olie (se afsnit 7.2 og afsnit 7.3).

Før maskinen tages i brug, skal man indstille højden af puderne for at tilpasse maskinen til terrænforholdene (se afsnit 4.7).

6.2 SIKKERHEDSKONTROLLER

Sørg for at have forstået indholdet før der fortsættes. Udfør desuden de følgende sikkerhedskontroller og kontroller at resultaterne svarer til dem som er anført i skemaerne.

⚠ Udfør altid sikkerhedskontrollerne før maskinen tages i brug.

6.2.1 Generel kontrol

Emne	Resultat
Brændstofanlæg og forbindelser.	Ingen lækager.
Elektriske ledninger.	Isolering er intakt. Ingen mekanisk beskadigelse.
Oliekredslob.	Ingen lækager. Ingen beskadigelse.
Prøvekørsel	Ingen usædvanlige vibrationer. Ingen usædvanlige lyde.

6.2.2 Funktionsafprøvning af trækraft og snegl

Handling	Resultat
Start maskinen (afsnit 6.3)	Hjulene og sneglen må ikke bevæge sig.
Funktionsafprøvning af trækraft	
Tryk på grebet til kørsel fremad (fig. 14.D).	Hjulene kører snerydderen fremad.
Slip grebet til kørsel fremad (fig. 14.D).	Hjulene standser.
Funktionsafprøvning af snegl	
Tryk på grebet til betjening af sneglen (fig. 14.C).	Sneglen begynder at dreje.
Slip betjeningsgrebet til sneglen.	Sneglen standser.
Funktionsafprøvning af snegl og hjul	
Mens grebet til sneglen (fig. 14.C) holdes nede, tryk på grebet til kørsel fremad (fig. 14.D).	Sneglen drejer og hjulene kører snerydderen fremad.
Slip grebet til kørsel fremad (fig. 14.D).	Hjulene drejer og sneglen fortsætter med at dreje.
Slip grebet til betjening af sneglen (fig. 14.C).	Sneglen standser og hjulene stopper.

⚠ Hvis en af kontrollerne ikke fører til resultatet angivet i tabellerne, bør maskinen ikke anvendes! Indlever maskinen til et servicecenter for de relevante kontroller og en eventuel reparation.

6.3 START / BRUG

1. Åbn brændstofhanen (fig. 15.B).
2. Indsæt sikkerhedsnøglen og dreje den med uret, hvor det er angivet (fig. 15.A).

6.3.1 Koldstart

1. Sæt speederen på fuld kraft (fig. 15.C).

2. Aktivér chokeren (fig. 15.D).
3. Tryk på spædepumpeknapen (fig. 15.L) to eller tre gange. Sørg for at hullet er dækket af fingeren, når der trykkes på betjeningen.
4. Start med elektrisk tænding (afsnit 6.3.4) eller manuel (afsnit 6.3.3).
5. Slå chokeren fra (fig. 15.D).

VIGTIGT Før maskinen tages i brug, skal man vente nogle minutter for at olien kan nå at varme op.

6.3.2 Varm start

1. Sæt speederen på fuld kraft (fig. 15.C).
2. Kontrollér at chokeren er slået fra (fig. 15.D).
3. Start med elektrisk eller manuel tænding (se nedenfor).

VIGTIGT Ved varm start skal man ikke trykke på spædepumpen.

6.3.3 Manuel start

For at starte motoren manuelt skal man trække langsomt opad i grebet (fig. 15.H) indtil der mærkes en vis modstand. Når dette punkt er nået, skal man trække hårdt og derefter ledsage grebet, når det slippes. Gentag handlingen indtil motoren starter.

BEMÆRK Udfør ikke mere end 3 til 4 forsøg - ellers risikerer man at drukne motoren. Find de mulige årsager til at motoren ikke starter i "Fejlfindingskemaet".

6.3.4 Elektrisk start

 Sørg for at el-installationen er jordforbundet og har en fejlstrømsafbryder.

1. Indsæt strømforsyningsstikket (fig. 15.G) i et 230 V-stik.
2. Tryk på startknappen for at starte motoren.
3. Når motoren er startet, tages stikket ud af stikkontakten.

6.3.5 Kørsel

For at betjene maskinen gøres som beskrevet i det efterfølgende:

- Med betjeningsgrebet indstilles udkasteråbningen og afbøjningsrøret (fig. 1.G).
- For at kaste sneen længere væk, skal afbøjningsrøret orienteres opad.
- For at kaste sneen tættere på, skal afbøjningsrøret orienteres nedad.

- Indstil gearret afhængigt af ruten og mængden af sne.
- Tryk på grebet til sneglen (fig. 14.C) for at få sneglen til at dreje fremad.
- Tryk på grebet til kørsel fremad (fig. 14.D) for at aktivere trækraften.

BEMÆRK Lad altid motoren køre på fuld kraft under brug af maskinen.

6.3.6 Styring

Styringen foregår på forskellige måder afhængigt af modellen af snerydder.

ST 526 S Drej maskinen mod den ønskede retning.

På modeller med "diff-lock release" er styring lettere (se tabellen med tekniske data).

ST 627 S Tryk på håndtagene for at styre til højre eller venstre (fig. 14.I, fig 14.H) for at styre til højre eller venstre.

6.3.7 Gearskift

Gearskift foregår på forskellige måder afhængigt af modellen af snerydder.

ST 526 S Gearskift skal ske, mens maskinen holder stille. Gearret skiftes ved at gøre følgende:

- Stands maskinen ved at slippe grebet til kørsel fremad (fig. 14.D) og grebet til sneglen (fig. 14.C).
- Flyt gearstangen i den ønskede stilling (fig. 14.A).
- Genstart normalt arbejde.

VIGTIGT Gearskift mens maskinen kører beskadiger transmissionssystemet.

ST 627 S Gearskift skal ske, mens maskinen er i bevægelse. Gearret skiftes ved at gøre følgende:

- Flyt gearstangen i den ønskede stilling mens der arbejdes som normalt (fig. 14.A).

VIGTIGT Gearskift mens maskinen holder stille kan være svært.

6.4 STANDSNING

For at standse maskinen skal man slippe grebet til sneglen (fig. 14.C) og grebet til kørsel fremad (fig. 14.D). Maskinen kan slukkes på en af følgende måder:

- Udtag eller drej sikkerhedsnøglen (fig. 15.A).
- Flyt speederen (fig. 15.C) i stopposition.

⚠ Brændstofhanen skal altid være lukket, når maskinen ikke er i drift.

⚠ Motoren kan være meget varm umiddelbart efter at den er slukket. Rør ikke lyddæmperen eller tilstødende dele. Risiko for forbrænding.

VIGTIGT Hvis maskinen skal efterlades uden opsyn, skal man altid udtage sikkerhedsnøglen (fig. 15.A).

6.5 TIPS TIL BRUGEN

- Snerydningen foregår mest effektivt, når sneen er frisk. Kør over allerede ryddede områder endnu en gang for at fjerne de sidste rester af sne.
- Hvis det er muligt slynges sneen væk i vindretningen. Kontroller afstanden og retningen på snestrålen.
- I tilfælde af stærk vind sænkes afbøjningsrøret, så den udslyngede sne dirigeres mod terræn, således at der er mindre sandsynlighed for, at vinden transporterer sneen over i tilsigtede områder.
- Efter endt arbejde efterlades maskinen tændt i nogle minutter, for at undgå at der dannes is i udkasteråbningen.
- Hold altid en hastighed som er passende i forhold til sneens beskaffenhed, og justér den så sneen udkastes i en konstant strøm.
- Sænk motorens hastighed før den standses.

6.6 EFTER BRUG

- Rengør (afsnit 7.4).
- Bevæg alle betjeninger frem og tilbage flere gange.
- Kontrollér at chokeren er tilkoblet.
- Kontrollér at der ikke findes komponenter, som er løse eller beskadigede. Udskift de beskadigede dele og stram om nødvendigt løsnede skruer og bolte.

⚠ Maskinen må ikke tildækkes så længe motoren og lyddæmperen stadig er varme.

7. VEDLIGEHOLDELSE

7.1 GENERELLE OPLYSNINGER

VIGTIGT Sikkerhedsforskrifterne, som skal følges under vedligeholdelse af maskinen, er beskrevet i kap. 2.4.

⚠ Alle kontroller og vedligeholdelsesindgreb skal udføres med maskinen standset og motoren slukket. Fjern tændingsnøglen og læs anvisningerne før rengøring eller vedligeholdelse.

⚠ Bær passende beklædning, handsker og briller under vedligeholdelsesindgrebet.

- Hyppighed og type handlinger er opsummeret i "Tabel over vedligeholdelse". Formålet med tabellen er at bidrage til en opretholdelse af maskinens effektivitet og sikkerhed. Tabellen angiver de vigtigste indgreb, og hvor ofte det enkelte indgreb skal udføres. Udfør indgrebet, når den første frist udløber.
- Anvendelse af reservedele og tilbehør, som ikke er originale, kan have en negativ virkning på maskinens funktion og sikkerhed. Fabrikanten kan ikke holdes til ansvar i tilfælde af skader eller læsioner forårsaget af disse produkter.
- Originale reservedele kan fås hos autoriserede servicecentre og forhandlere.

VIGTIGT Alle handlinger til vedligeholdelse og regulering, som ikke er beskrevet i denne brugsanvisning, skal udføres af forhandleren eller af et specialiseret servicecenter.

7.2 BRÆNDSTOFFÅFYLDNING

For at påfylde brændstof:

1. Skru låget af brændstoftanken og tag det af (fig. 15.E).
2. Indsæt tragten (fig. 15.I).
3. Fyld brændstof på og fjern tragten (fig. 15.I).
4. Efter at have tanket skal man skru brændstofdækslet på (fig. 15.E) og tørre eventuelt spild op.

BEMÆRK Fyld ikke brændstoftanken helt op til kanten.

BEMÆRK Anvend kun den type brændstof som er anført i tabellen med tekniske data. Anvend ikke andre typer brændstof. Der er muligt at bruge miljøvenlige brændstoffer såsom alkylatbenzin. Denne type benzins sammensætning har en mindre påvirkning på mennesker og miljø. Der er ikke meddelt om

negative påvirkninger ved brug af den. Der findes forskellige typer af alkylatbenzin på markedet, og det ikke er muligt at give præcise anvisninger for deres brug. For yderligere oplysninger henvises til anvisningerne og oplysningerne fra producenten af alkylatbenzinen.

BEMÆRK Brændstoffet nedbrydes og må ikke blive i tanken i længere tid end 30 dage. Før maskinen stilles væk for en længere periode, skal der påfyldes tilstrækkeligt med brændstof i tanken til at afslutte det sidste arbejde (kap. 8).

7.3 KONTROL / EFTERFYLDNING AF MOTOROLIE


 **Kontrollér oliestanden før hver brug.**

BEMÆRK Maskinen leveres til brugeren uden motorolie.

7.3.1 Kontrol / efterfyldning


Fremgangsmåde:

- Stil maskinen på en jævn overflade, når kontrollen udføres.
- Rengør pinden (fig. 15.F). Skru den løs og tag den ud. Rengør pinden.
- Sæt pinden helt i bund uden at skrue den fast.
- Tag igen pinden ud. Kontrollér oliestanden.
- Skru låget til påfyldning af olie af (fig. 15.K).
- Fyld på hvis niveauet er under mærket "MAX" (fig. 17)
- For den korrekte fremgangsmåde ved udskiftning se afsnit 7.3.2

 **Fyld ikke for meget olie på, det kan få motoren til at overophede. Hvis "MAX"-niveauet er overskredet, skal der aftappes olie, indtil niveauet er nået.**

BEMÆRK Se hvilken type olie som skal bruges i "Tabellen med tekniske data".

7.3.2 Udskiftning

 **Motorolien kan være meget varm, hvis den aftappes umiddelbart efter at motoren er blevet slukket. Lad derfor motoren afkøle i nogle minutter før olien aftappes.**


Motorolien skal udskiftes med den hyppighed, som er angivet i "vedligeholdelsestabelen". Skift olie hyppigere hvis motoren arbejder under krævende forhold. Gør som beskrevet i det følgende:

1. Stil maskinen på en jævn overflade.

2. Stil en opsamlingsbeholder under aftapningsslangen.
3. Tag låget til påfyldning af olie af (fig. 15.K).
4. Tag aftapningslåget af (fig. 15.J).
5. Opsaml olien i beholderen.
6. Luk igen olieaftapningslåget.
7. Rens eventuelt spildt olie.
8. Påfyld ny olie. For mængde af olie se "**Tabel med tekniske data**".
9. Ved hver opfyldning skal motoren startes og køre i mindst 30 sekunder.
10. Kontrollér at der ikke er olielækager.
11. Sluk motoren. Vent 30 sekunder og kontrollér igen oliestanden. Se om nødvendigt også "kontrol/efterfyldning" (afsnit 7.3.1).

VIGTIGT Indlevér olien til bortskaffelse i henhold til gældende lokale regler.

7.4 RENGØRING

 **Rengøring skal ske med maskinen slukket. Forsøg ikke at fjerne sne fra udkasteråbningen uden først at have:**

- **Sluppet betjeningshåndtaget til sneglen.**
- **Slukket motoren.**
- **Fjernet tændingsnøglen.**

Maskinen skal altid rengøres efter brug. Ved rengøring følges anvisningerne nedenfor:

- Brug skovlen (fig. 1.I) til at rense udkasteråbningen og maskinen for rester af sne.
- Rens motoren med en børste og/eller trykluft.
- Sprøjt ikke vand direkte på motoren.
- Efter rengøring med vand skal maskinen og sneglen startes for at fjerne resterende vand, som ellers risikerer at trænge ind i kuglelejerne og forårsage skader.

VIGTIGT Anvend aldrig vand ved højt tryk. Det kan beskadige de elektriske dele.

7.5 TÆNDRØR

For indgreb på tændrøret skal man henvende sig til en forhandler eller et autoriseret serviceværksted. Se vedligeholdelsestabelen og fejlfindingstabellen for indgreb vedrørende tændrøret.

7.6 KARBURATOR

Karburatoren er justeret på forhånd af producenten. Se fejlfindingstabellen for at se hvornår det er nødvendigt at gribe ind på karburatoren (kap. 12).

7.7 FASTGØRINGSSKRUER OG -MØTRIKKER

- Skruer og møtrikker skal altid holdes spændt, således at udstyret hele tiden kan sikre den nødvendige driftssikkerhed.
- Kontrollér regelmæssigt at udkasteråbningens fastgøringsmøtrikker er korrekt strammede.

7.8 SNEGLENS AKSEL

For at lette sneglens omdrejning anbefales det regelmæssigt at smøre akslens fedtninger (fig. 18.A) med en fedtsprøjte.

For at smøre:

- Fjern splitterne og sikkerhedsstifterne (fig. 18.B).
- Smør niplerne (fig. 18.A) og drej sneglen på akslen nogle gange for at få fedtet til at glide inde i akslen.
- Sæt sikkerhedsstifterne og splitterne tilbage på plads (fig. 18.B).

8. OPMAGASINERING

Hvis maskinen skal opmagasineres i en periode på over 30 dage:

1. Tøm brændstofforsyningskredsløbet:
 - Luk brændstoffanlen (fig. 15.B).
 - Start maskinens motor og lad den køre indtil den standser pga. manglende brændstof.
2. Skift motorolie hvis det ikke allerede er blevet gjort inden for de sidste tre måneder.
3. Gør snevrydderen grundigt ren.
4. Kontrollér at snevrydderen ikke har skader. Om nødvendigt repareres den.
5. Hvis malingen er blevet beskadiget, bør de beskadigede områder overmales for at forebygge rustdannelse.
6. Beskyt metaloverflader mod rustdannelse.
7. Opmagasinér snevrydderen et overdækket sted, hvis det er muligt.

9. SERVICE OG REPARATIONER

Denne brugsanvisning indeholder alle nødvendige anvisninger til brug af maskinen og en korrekt grundlæggende vedligeholdelse, som kan udføres af brugeren selv. Alt justerings- og vedligeholdelsesarbejde, der ikke er beskrevet

i denne brugsanvisning, skal udføres hos din forhandler eller et specialiseret servicecenter, som er i besiddelse af den nødvendige fagkundskab og det nødvendige værktøj til at udføre arbejdet korrekt, således at maskinens oprindelige sikkerhedsniveau bibeholdes. Indgreb udført af værksteder, som ikke er godkendte, eller af ukvalificerede personer medfører, at alle fabrikantens garantier og forpligtelser eller ansvar bortfalder.

- Kun de officielt autoriserede værksteder kan udføre reparation og vedligeholdelse, som dækkes af garantien.
- De autoriserede servicecentre anvender udelukkende originale reservedele. De originale reservedele og det originale tilbehør er blevet specielt udviklet til disse maskiner.
- De uoriginale reservedele og tilbehør er ikke blevet godkendt, og anvendelse heraf medfører, at garantien bortfalder.
- Det anbefales at få foretaget en årlig kontrol af maskinen på et autoriseret servicecenter til vedligeholdelse, service og kontrol af de monterede sikkerhedsanordninger.

10. GARANTIDÆKNING

Garantien dækker alle materiale- og fabrikationsfejl. Brugeren bør nøje følge alle anvisninger i den vedlagte dokumentation. Garantien dækker ikke skader som følge af:

- Manglende kendskab til den medfølgende dokumentation.
- Uagtsomhed.
- Utilstret eller ukorrekt brug og montage.
- Anvendelse af uoriginale reservedele.
- Anvendelse af tilbehør, som ikke er leveret eller godkendt af fabrikanten.

Garantien dækker heller ikke:

- Normal slitage af forbrugsmaterialer, såsom transmissionsremme, skruer, lygter, hjul, sikkerhedsmøtrikker og ledninger.
- Normal slitage.
- Motorer. Disse er dækket af producentens garanti i henhold til de specificerede betingelser.

Køber er beskyttet af den nationale lovgivning. Købers rettigheder i henhold til den nationale lovgivning er ikke på nogen måde begrænset af denne garanti.

11. TABEL FOR VEDLIGEHOLDELSE

Indgreb	Hypighed		Afsnit
	Første gang	Efterfølgende hver	
MASKINE			
Kontrol af alle fastgøringer	-	Før hver brug	7.7
Sikkerhedstjek / Kontrol af betjener	-	Før hver brug	6.2
Generel rengøring og kontrol	-	Efter hver brug	7.4
Rengøring af udkastområdet	-	5 timer / før hver brug	7.4
Smøring af drivakslen	-	25 timer / før hver sæson	***
Smøring af sneglens aksel	-	10 timer / før hver sæson	7.8
MOTOR			
Rengøring af tændrør	-	25 timer / før hver sæson	***
Udskiftning af tændrør	-	100 timer / før hver sæson	***
Kontrol/efterfyldning af motorolie	-	5 timer / efter hver brug	7.3.1
Udskiftning af motorolie	5 timer	50 timer / før hver sæson	7.3.2

*** Indgreb som skal udføres af forhandleren eller af et autoriseret serviceværksted

12. PROBLEMER OG DERES LØSNING

PROBLEM	MULIG ÅRSAG	AFHJÆLPNING
1. Maskinen starter ikke	Tændingsnøgle ikke indsat.	Indsæt tændingsnøgle
	Der mangler brændstof	Fyld tanken med rent brændstof.
	Chokeren er slået fra.	Slå chokeren til.
	Ikke trykket på spædepumpen	Tryk på spædepumpen
	Motor druknet	Vent nogle minutter før den startes. Tryk ikke på spædepumpen og slå chokeren fra.
	Tændrør beskadiget	Kontakt et autoriseret servicecenter.
	Brændstof gammelt	Kontakt et autoriseret servicecenter.
2. Tab af effekt	Vand i brændstoffet	Kontakt et autoriseret servicecenter.
	Udkast af for meget sne	Sænk hastigheden
3. Motoren kører i tomgang eller kører uregelmæssigt	Låget til brændstofftanken er dækket af is eller sne	Fjern isen eller sneen oven på og rundt om tankens låg.
	Chokeren er slået til	Slå chokeren fra.
	Brændstof gammelt	Kontakt et autoriseret servicecenter.
	Vand i brændstoffet	Kontakt et autoriseret servicecenter.
4. Kraftige vibrationer	Brændstoffet skal udskiftes	Kontakt et autoriseret servicecenter
	Løse dele eller beskadiget snegl eller rotor.	Stram alle fæstningsanordninger. Udskiftning af beskadigede dele skal ske på et autoriseret servicecenter.
	Håndtag ikke i korrekt stilling.	Sørg for at håndtaget sidder fast i sin position.
5. Manglende eller langsom udslyngning af sne	Udkasteråbningen er blokeret.	Rengør afbøjningsrøret på udkastet.
	Sneglen har sat sig fast.	Fjern eventuelle restmaterialer og fremmedlegemer fra sneglen.
6. Trække fungerer ikke.	Kablet til aktivering af trække er ikke indstillet korrekt.	Kontakt et autoriseret servicecenter.

Såfremt de ovennævnte indgreb ikke løser problemet, bør der rettes henvendelse til forhandleren.



INHALT


1. ALLGEMEINES	1
2. SICHERHEITSVORSCHRIFTEN	2
2.4 Wartung, Unterstellung und Transport	3
3. DIE MASCHINE KENNENLERNEN	4
3.1 Maschinenbeschreibung und Verwendungszweck	4
3.2 Sicherheitskennzeichnung	4
3.3 Typenschild	5
3.4 Wesentliche Bauteile	5
4. MONTAGE	6
4.1 Montage-Bauteile	6
4.2 Montage Steuerkabel Vorschub und Schnecke	6
4.3 Montage des Griffs	6
4.4 Montage der Getriebesteuerung	7
4.5 Montage des Auswurfkanals	7
4.6 Montage der Verlängerung der Schnecke (ST 627 S)	8
4.7 Ausgleichskufen	8
5. STEUERBEFEHLE	8
5.1 Zündschlüssel	8
5.2 Kraftstoffhahn	8
5.3 Drosselklappensteuerung	8
5.4 Choke-Steuerung	8
5.5 Starter	8
5.6 Griff für manuellen Start	9
5.7 Steuerung für Elektrostart	9
5.8 Vorschubsteuerung	9
5.9 Lenkhebel (ST 627 S)	9
5.10 Steuerung der Schnecke	9
5.11 Getriebehebel	9
5.12 Ausrichtung von Auswurfkanal und Ablenkklappe (Version Griff) (ST 526 S)	9
5.13 Ausrichtung von Auswurfkanal und Ablenkklappe (Version Tasten) (ST 627 S)	9
5.14 Schalter für Scheinwerfer und Griffheizung (wahlweise)	10
6. GEBRAUCH DER MASCHINE	10
6.1 Vorbereitende Arbeitsschritte	10
6.2 Sicherheitskontrollen	10
6.3 Start / Arbeit	10
6.4 Stopp	12
6.5 Empfehlungen für den Gebrauch	12
6.6 Nach dem Gebrauch	12
7. WARTUNG	12
7.1 Allgemeines	12
7.2 Nachfüllen des Kraftstoffs	13
7.3 Kontrolle / Nachfüllen Motoröl	13
7.4 Reinigung	14
7.5 Zündkerze	14
7.6 Kraftstoff	14
7.7 Befestigungsmutter und -schrauben	14
7.8 Schneckenwelle	14
8. UNTERSTELLUNG	14
9. SERVICE UND REPARATUREN	14
10. DECKUNG DER GARANTIE	15
11. WARTUNGSTABELLE	15
12. STÖRUNGSSUCHE	16

1. ALLGEMEINES

1.1 WIE IST DAS HANDBUCH ZU LESEN

Abschnitte mit besonders wichtigen Informationen zur Sicherheit und zum Betrieb sind im Text des Handbuchs nach folgenden Kriterien unterschiedlich hervorgehoben:

HINWEIS oder **WICHTIG** liefern *erläuternde Hinweise oder andere Angaben zu bereits an früherer Stelle gemachte Aussagen, in der Absicht, die Maschine nicht zu beschädigen oder Schäden zu vermeiden.*

Das Symbol  weist auf eine Gefahr hin. Die Nichtberücksichtigung der Warnung kann zu persönlichen Verletzungen und Verletzungen an Dritten und/oder Schäden führen.

Die Abschnitte, die mit einem Feld mit einem Rand mit grauem Punkt hervorgehoben sind, zeigen optionale Eigenschaften an, die nicht bei allen Modellen in diesem Handbuch vorhanden sind. Prüfen, ob die Eigenschaft beim eigenen Modell präsent ist.

Alle Angaben "vorne", "hinten", "rechts" und "links" verstehen sich mit Bezug auf die Arbeitsposition des Bedieners.

1.2 REFERENZEN

1.2.1 Abbildungen

Die Abbildungen in dieser Betriebsanleitung sind mit 1, 2, 3, usw. nummeriert. Die in den Abbildungen angegebenen Komponenten sind mit den Buchstaben A, B, C, usw. gekennzeichnet. Ein Bezug auf die Komponente C in der Abbildung 2 wird mit folgender Beschriftung angegeben: "Siehe Abb. 2.C" oder einfach "(Abb. 2.C)". Die Abbildungen haben Hinweischarakter. Die tatsächlichen Teile können sich von den dargestellten unterscheiden.


1.2.2 Titel


Das Handbuch ist in Kapitel und Absätze unterteilt. Der Titel des Absatzes "2.1 Schulung"

ist ein Untertitel von "2. Sicherheitsnormen". Die Referenzen von Titeln und Absätzen sind mit der Abkürzung Kap. oder Abs. und der entsprechenden Nummer gekennzeichnet. Beispiel: "Kap. 2" oder "Abs. 2.1".

2. SICHERHEITSVORSCHRIFTEN

2.1 SCHULUNG

 **Bitte lesen Sie vor der Inbetriebnahme diese Gebrauchsanweisungen aufmerksam durch.**

 **Machen Sie sich mit den Bedienungsteilen und dem richtigen Gebrauch der Maschine vertraut. Lernen Sie, den Motor schnell abzustellen. Die Nichtbeachtung der Sicherheitshinweise und der Anweisungen kann zu Unfällen bzw. schweren Verletzungen führen. Bewahren Sie alle Hinweise und die Anweisungen für zukünftiges Nachschlagen auf.**

- Erlauben Sie niemals Kindern oder Personen, die nicht über die erforderlichen Kenntnisse dieser Gebrauchsanweisung verfügen, die Maschine zu benutzen. Örtliche Bestimmungen können das Mindestalter des Benutzers festlegen.
- Die Maschine niemals verwenden, wenn der Benutzer müde ist oder sich nicht wohl fühlt, oder wenn er Arzneimittel oder Drogen, Alkohol oder andere Stoffe zu sich genommen hat, die seine Aufmerksamkeit und Reaktionsfähigkeit beeinträchtigen.
- Beachten Sie, dass der Benutzer für Unfälle und Schäden verantwortlich ist, die anderen Personen oder deren Eigentum widerfahren können. Es gehört zum Verantwortungsbereich des Benutzers, potenzielle Risiken des Geländes, auf dem gearbeitet wird, einzuschätzen. Außerdem muss er alle erforderlichen Vorsichtsmaßnahmen für seine eigene Sicherheit und die der andern ergreifen, insbesondere an Hängen, auf unebenem, rutschigem oder nicht festem Gelände.

2.2 VORBEREITENDE ARBEITSSCHRITTE

Persönlichen Schutzausrüstungen (PSA)

- Verwenden Sie den Schneeräumer nur mit geeigneter Kleidung.
- Die Schuhe sollten einen guten Halt auf rutschigen Flächen haben.
- Tragen Sie stets eine Schutzbrille oder ein Visier während der Verwendung, Wartung

- oder Reparatur. Durch den Betrieb von motorisierten Maschinen könnten Fremdkörper in die Augen geschleudert werden.
- Ohrenschützer tragen.

Arbeitsbereich / Maschine

- Gut den zu reinigenden Bereich kontrollieren und eventuelle, offensichtliche Fremdkörper beseitigen. Zum Beispiel Fußabstreifer, Schlitten, Tische, Drähte, usw.
- Vor dem Start des Motors kontrollieren, dass alle Befehle deaktiviert sind, die bewegliche Maschinenteile auslösen.
- Die Höhe des Schutzgehäuses der Schnecke einstellen, um Kiesel- oder Felsenoberflächen zu kehren.
- Bevor der Schnee geschaufelt wird, müssen sich Motor und Maschine an die Außentemperatur anpassen können.

Verbrennungsmotor: Kraftstoff

- Warnung: Der Kraftstoff ist hoch entflammbar. Vorsichtig handhaben!
- Den Kraftstoff immer in geeigneten Kanistern aufbewahren.
- Nur im Freien unter Verwendung eines Trichters tanken oder nachfüllen und dabei nicht rauchen.
- Tanken bevor man den Motor anlässt. Den Tankdeckel nicht öffnen oder Benzin auffüllen, wenn der Motor läuft oder noch warm ist.
- Wenn Kraftstoff austritt, den Motor nicht starten, sondern die Maschine aus dem Bereich entfernen, in dem er ausgeschüttet wurde. Dabei sofort jede Kraftstoffspur reinigen, die auf die Maschine oder den Boden geschüttet wurde.
- Den Deckel von Tank und Kraftstoffbehältern gut zuschrauben.
- Den Kontakt von Kraftstoff mit Kleidung vermeiden. Andernfalls die Kleidung wechseln, bevor der Motor gestartet wird.

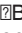
2.3 WÄHREND DER VERWENDUNG

Arbeitsbereich

- Die Maschine darf nicht in explosionsgefährdeten Bereichen, wo brennbare Flüssigkeiten, Gas oder Staub vorhanden sind, verwendet werden. Elektrische Kontakte oder mechanische Reibung können Funken erzeugen, die Staub oder Dämpfe entzünden.
- Den Motor nicht in geschlossenen Räumen starten, wo sich gefährlicher Kohlenmonoxid-Rauch anhäufen kann. Das Anlassen muss im Freien oder an einem gut belüfteten Ort erfolgen. Man muss sich immer bewusst sein, dass die Abgase des Motors giftig sind!

- Nur bei Tageslicht oder bei guter künstlicher Beleuchtung und mit guten Sichtverhältnissen arbeiten.
- Personen, Kinder und Tiere vom Arbeitsbereich fern halten. Kinder müssen von einem Erwachsenen beaufsichtigt werden.
- Besonders aufpassen, wenn die Maschine auf Kieswegen, Gehsteigen und Straßen verwendet wird oder wenn diese überquert werden. Auf versteckte Gefahren achten.
- Wenn die Maschine in der Nähe der Straße verwendet wird, auf den Verkehr achten.

Verhaltensweisen

- Den Auswurfkanal nicht gegen den Wind oder gegen Personen, Tiere, Fahrzeuge, Wohnungen oder anderes ausrichten, das durch den Schnee oder durch im Schnee versteckte Gegenstände beschädigt werden könnten. Nicht erlauben, dass vor der Maschine angehalten wird.
- Wenn der Schneeräumer in der Nähe von Umzäunungen, Fahrzeugen, Fenstern, Glaszäunen, usw. verwendet wird, muss die Ablenkklappe des Auswurfkanals entsprechend eingestellt sein.
- Hände und Füße nicht an die rotierenden Teile annähern. Halten Sie stets Abstand vom Auswurfkanal des Schnees. Den Auswurfkanal immer sauber halten.
- Wenn der Schneeräumer Fremdkörper trifft oder anormale Vibrationen aufweist, den Motor ausschalten, Schlüssel abnehmen, abwarten, bis die beweglichen Teile stillstehen und die Maschine aufmerksam betrachten, um zu überprüfen, ob sie keine Schäden erlitten hat. Normalerweise sind Vibrationen ein Zeichen für Probleme. Eventuelle Schäden reparieren, bevor man die Maschine wieder benutzt.
-  Bevor man sich von der Maschine entfernt, alle Bedienelemente ausschalten und den Zündschlüssel abziehen.
- Vor der Ausführung von Reparaturen, Reinigungsarbeiten, Kontrollen und Einstellungen, den Motor ausschalten, den Schlüssel abziehen und warten bis die beweglichen Teile stillstehen (außer bei andersartigen, speziellen Hinweisen in der Betriebsanleitung). Die Kabel des Elektromotors abtrennen. (wahlweise)
- Die Teile des Motors, die während des Betriebs heiß werden, nicht anfassen. Es besteht Verbrennungsgefahr.
- Die Maschine nicht bei hohen Transportgeschwindigkeiten auf glatten Flächen verwenden. Vorsichtig sein, wenn man im Rückwärtsgang fährt. Schauen Sie hinter sich, bevor Sie in den


- Rückwärtsgang schalten und während Sie zurücksetzen, um sicherzustellen, dass keine Hindernisse vorhanden sind.
- Die Schnecke deaktivieren, wenn die Maschine transportiert und nicht verwendet wird.
- Sich stets vergewissern, dass man ein gutes Gleichgewicht hat und den Führungsholm mit festem Griff halten. Gehen, nie laufen.

Verwendungseinschränkungen

- Die Maschine nicht quer zu einem Hang verwenden. Bewegen Sie sich immer von oben nach unten und dann von unten nach oben. Besonders vorsichtig sein, wenn am Abhang die Richtung gewechselt wird. Vermeiden Sie steile Abhänge.
- Verwenden Sie die Maschine nicht, wenn Schutzvorrichtungen beschädigt oder die Sicherheitseinrichtungen nicht richtig angebracht sind.
- Die vorhandenen Sicherheitssysteme dürfen nicht abgeschaltet oder verändert werden.
- Den Motorregler nicht verstellen und den Motor nicht überdrehen lassen. Wenn der Motor mit zu hoher Drehzahl laufen gelassen wird, erhöht sich das Risiko von Verletzungen.
- Die Maschine nicht durch zu schnelles Fahren überlasten.
- Die Hände nicht in die Auswurföffnung oder Schneeschnecke einführen, ohne vorher den Motor ausgeschaltet und den Schlüssel entfernt zu haben.

2.4 WARTUNG, UNTERSTELLUNG UND TRANSPORT

Eine regelmäßige Wartung durchführen und eine korrekte Unterstellung bewahrt die Sicherheit der Maschine.

 **Die schadhaften oder verschlossenen Teile sind zu ersetzen und dürfen niemals repariert werden. Nur Original-Ersatzteile verwenden: Die Verwendung von nicht Original-Ersatzteilen und/oder nicht korrekt montierten Ersatzteilen beeinträchtigt die Sicherheit der Maschine, kann Unfälle und Verletzungen an Personen verursachen und befreit den Hersteller von jeder Verpflichtung und Haftung.**

Wartung

- Wenn der Tank ausgeleert werden muss, diesen Arbeitsschritt im Freien ausführen, wenn der Motor kalt ist.
- Um die Brandgefahr zu verringern, regelmäßig kontrollieren, dass keine Öl- und/oder Kraftstoffverluste auftreten.

Unterstellung

- Lassen Sie keinen Kraftstoff im Tank, wenn die Maschine in einem Gebäude untergestellt wird, wo diese Dämpfe mit offenen Flammen, Funken oder Wärmequellen in Kontakt kommen können.
- Lassen Sie den Motor abkühlen, bevor Sie den Schneeräumer in einem geschlossenen Raum unterstellen.
- Wichtige Details immer in den Gebrauchsanweisungen nachschlagen, wenn der Schneeräumer für einen langen Zeitraum aufbewahrt wird.

Transport

- Wenn die Maschine auf einem Lastwagen oder Anhänger transportiert werden muss, Zugangsrampen verwenden, die die geeignete Beständigkeit, Breite und Länge besitzen.
- Die Maschine mit ausgeschaltetem Motor durch Schieben laden. Hierfür eine geeignete Zahl von Personen einsetzen.
- Während des Transports den Kraftstoffhahn schließen (wenn vorgesehen). Außerdem die Maschine in geeigneter Weise mit dem Transportmittel über Seile oder Ketten sichern.

2.5 UMWELTSCHUTZ

Für ein ziviles Zusammenleben und die Umwelt, in der wir leben, muss der Umweltschutz ein maßgeblicher und vorrangiger Aspekt bei der Verwendung der Maschine sein.

- Vermeiden Sie es, ein Störelement Ihrer Nachbarschaft darzustellen.
- Halten Sie sich strikt an die örtlichen Vorschriften für die Entsorgung von Verpackungen, Öl, Kraftstoff, Filter, beschädigten Teilen oder sämtlichen weiteren umweltschädlichen Stoffen. Diese Stoffe dürfen nicht zusammen mit dem Hausmüll entsorgt werden, sondern müssen getrennt gesammelt und zum Wertstoffhof gebracht werden, der für die Wiederverwendung des Materials sorgt.
- Bei der Außerbetriebnahme darf die Maschine nicht einfach in der Umwelt abgestellt werden, sondern muss gemäß der örtlichen Vorschriften an einen Wertstoffhof übergeben werden.

3. DIE MASCHINE KENNENLERNEN

3.1 MASCHINENBESCHREIBUNG UND VERWENDUNGSZWECK

Diese Maschine ist ein Schneeräumer.

Die Maschine ist mit einer Schneeschnecke ausgestattet, die durch ein Gehäuse geschützt

wird, das den Schnee in einen Auswurfkanal leitet. Die Schnecke wird vom Motor bewegt, der auch die Maschine antreibt. Die Maschine wird durch Befehle gesteuert, die sich auf dem Armaturenbrett befinden. Der Maschinenbediener ist dazu in der Lage, die Maschine am Steuerplatz stehend von hinter der Maschine zu lenken und die Hauptbefehle auszulösen.

3.1.1 Vorgesehener Verwendungszweck

Diese Maschine wurde für Schneeräumen, Entfernung und Ausstoßung von Schnee auf Gehsteigen, Gärten, Zufahrten und anderen Flächen auf Bodenhöhe geplant und gebaut. Der Schneeräumer darf ausschließlich zum Räumen von Schnee verwendet werden.

3.1.2 Unsachgemäße Verwendung

Jede andere Verwendung, die von der oben genannten abweicht, kann sich als gefährlich erweisen und Personen- und/oder Sachschäden verursachen. Als unsachgemäße Verwendung gelten (beispielsweise):

- Die Maschine auf Flächen oberhalb der Bodenebene zu verwenden, wie z. B. auf Wohnungsdächern, Garagen, Säulengängen oder anderen Strukturen oder Gebäuden.
- Die Schraube in Gegenwart von anderen Elementen als Schnee zu betreiben (zum Beispiel Boden, Gras, Kies, usw.).
- Lasten zu ziehen oder zu schieben.
- Kinder oder andere Passagiere zu transportieren.

WICHTIG *Die unsachgemäße Verwendung der Maschine hat den Verfall der Garantie und die Ablehnung jeder Haftung seitens des Herstellers zur Folge. Dem Benutzer selbst dadurch entstandene oder Dritten zugefügte Schäden oder Verletzungen gehen zu Lasten des Benutzers.*

3.1.3 Benutzer

Diese Maschine ist für die Benutzung durch Verbraucher, also Laien bestimmt. Sie ist für den „Hobbygebrauch“ bestimmt.

WICHTIG *Die Maschine darf nur von einem einzigen Maschinenbediener verwendet werden.*

3.2 SICHERHEITSKENNZEICHNUNG

Auf der Maschine erscheinen verschiedene Symbole (Abb. 4). Ihre Funktion besteht darin, dem Bediener an die Verhaltensweisen zu

erinnern, um die Maschine mit der notwendigen Achtsamkeit und Vorsicht zu verwenden. Bedeutung der Symbole:



ACHTUNG!



ACHTUNG! Vor dem Gebrauch der Maschine die Gebrauchsanweisung lesen.



GEFAHR! Hände und Füße von rotierenden Teilen fern halten.



GEFAHR! Auswurf von Gegenständen. Die Auswurföffnung nicht in auf Umstehende oder Tiere richten.



GEFAHR! Drehendes Laufrad. Halten Sie immer Abstand vom Schneeauswurf.



GEFAHR! Den Arbeitsbereich frei von Personen, Kindern und Tieren halten.



ACHTUNG! Den Zündschlüssel abziehen und die entsprechenden Anweisungen lesen, bevor Sie Wartungs- oder Reparaturarbeiten ausführen.



GEFAHR! Es ist verboten, die Hände in den Auswurfkanal einzuführen, während die Schnecke in Bewegung ist. Den Motor anhalten, bevor der Schneeauswurfkanal freigelegt wird.



GEFAHR! Halten Sie sich fern von heißen Oberflächen.



GEFAHR! Die Motoren erzeugen Kohlenmonoxid. Die Maschine NICHT in geschlossenen Räumen anlassen.



GEFAHR! Der Kraftstoff ist entflammbar und explosiv. Den Startschlüssel abnehmen und den Motor abkühlen lassen, bevor nachgetankt wird.



GEFAHR! Brand- oder Explosionsgefahr. Nicht rauchen, keine freien Flammen oder Zündquellen verwenden.



GEFAHR! Tragen Sie einen Gehörschutz.



GEFAHR! Eine Schutzbrille tragen.

WICHTIG Beschädigte oder unleserlich gewordene Etiketten müssen ausgetauscht werden. Die neuen Etiketten beim eigenen autorisierten Kundendienstzentrum anfordern.

3.3 TYPENSCHILD

Das Typenschild gibt die folgenden Daten wieder (Abb. 1):

1. Adresse des Herstellers
2. Maschinentyp
3. Schalleleistungspegel
4. Konformitätszeichen CE
5. Betriebsdrehzahl des Motors
6. Motorleistung
7. Hubraum des Motors
8. Monat / Baujahr
9. Seriennummer
10. Artikelnummer

Die Daten zur Identifizierung der Maschine in die entsprechenden Räume auf der Etikette schreiben, die auf der Rückseite des Deckblatts wiedergegeben ist.

WICHTIG Die Typennamen verwenden, die auf dem Typenschild des Produkts angegeben sind.

WICHTIG Die Typennamen immer dann verwenden, wenn man die autorisierte Werkstatt kontaktiert.

WICHTIG Das Beispiel der Konformitätserklärung finden Sie auf den letzten Seite des Handbuchs.

3.4 WESENTLICHE BAUTEILE

Die Maschine besteht aus den folgenden Hauptbauteilen (Abb. 1):

- A. Rahmen
- B. Armaturen Brett
- C. Motor
- D. Kraftstofftank
- E. Stecker für Elektrostart
- F. Griff für manuellen Start
- G. Ablenkklappe
- H. Auswurfkanal
- I. Schieber
- J. Schutzgehäuse Schnecke
- K. Schneeschnecke
- L. Ausgleichskufen
- M. Scheinwerfer (wahlweise)
- N. Rad
- O. Verlängerung der Schnecke (wahlweise)

4. MONTAGE

Aus Gründen der Lagerung und des Transports werden einige Bauteile der Maschine nicht in der Fabrik eingebaut, sondern müssen nach Entfernung der Verpackung nach den folgenden Anweisungen montiert werden.

⚠ **Auspacken und Montage müssen auf einer flachen und festen Oberfläche vorgenommen werden. Dabei ist genügend Platz für die Bewegung der Maschine und Verpackungen notwendig. Es müssen immer geeignete Werkzeuge verwendet werden. Die Maschine nicht verwenden, bevor die Anweisungen des Abschnitts "MONTAGE" ausgeführt wurden.**

WICHTIG Die Maschine wird ohne Motoröl und Kraftstoff geliefert.

4.1 MONTAGE-BAUTEILE

In der Verpackung sind Montage-Bauteile enthalten (Abb. 3), die in der folgenden Tabelle aufgeführt sind:

ST 526 S		
Pos.	Beschreibung	Menge
A	Getriebesteuerung	1
B	Befestigungsschrauben Getriebesteuerung	-
C	Abstandshalter mit Befestigungsschrauben Griff	2
D	Griffe Getriebehebel und Ausrichtung Ablenklappe	2
E	Kabel zur Ausrichtung des Auswurfkanals	1
F	Trichter	1
G	Sicherheitsschlüsselchen	1
H	Auswurfkanal	1
I	Laufring Auswurfkanal	1
J	Schrauben und Federringe M8 x 20	6
K	Kufen für Auswurfkanal	3

ST 627 S		
Pos.	Beschreibung	Menge
A	Getriebesteuerung	1
B	Befestigungsschrauben Getriebesteuerung	-
C	Abstandshalter mit Befestigungsschrauben Griff	2
D	Griff Schallhebel	1
E	Trichter	1
F	Sicherheitsschlüsselchen	1
G	Auswurfkanal	1
H	Laufring Auswurfkanal	1

I	Schrauben und Federringe M8 x 20	6
J	Kufen für Auswurfkanal	3
K	Verlängerung der Schnecke	1
L	Befestigungsschrauben Verlängerung der Schnecke	4

4.1.1 Auspackvorgang

1. Die Verpackung vorsichtig öffnen. Dabei darauf achten, keine Bauteile zu verlieren.
2. Die im Karton enthaltenen Unterlagen einschließlich dieser Gebrauchsanweisung durchlesen.
3. Alle losen Komponenten aus dem Karton nehmen.
4. Den Schneeräumer aus dem Karton entnehmen.
5. Den Karton und die Verpackungen unter Beachtung der örtlichen Vorschriften entsorgen.

4.2 MONTAGE STEUERKABEL VORSCHUB UND SCHNECKE

ST 526 S Die Öse des Kabels in das entsprechende Loch einhaken (Abb. 5A, Abb. 5.B).

HINWEIS Die Kabel sind bereits auf dem Armaturenbrett vormontiert.

- ST 627 S
1. Den Splint (Abb. 5.C) aus dem Stift (Abb. 5.D) lösen.
 2. Die Öse (Abb. 5.E) des Vorschubsteuerkabels in das Stiftchen (Abb. 5.D) einführen.
 3. Den Splint einsetzen, um das Kabel zu blockieren (Abb. 5G).
 4. Die Öse des Steuerkabels der Schnecke in das entsprechende Loch einhaken (Abb. 5.B).

4.3 MONTAGE DES GRIFFS

Der Griff wird mit bereits zusammengebautem Armaturenbrett geliefert. Die Schrauben für die Montage des Griffs auf der Maschine, die Schrauben zur Befestigung der Getriebesteuerung, die Schrauben zur Befestigung des Auswurfkanals und die Griffe des Getriebehebels und der Ablenklappe werden in einer getrennten Packung geliefert, die sich in der Maschinenverpackung befindet. Wie folgt montieren:

1. Die zwei Endrohre des Griffs (Abb. 6.A) an die Halterung (Abb. 6.B) annähern.
2. Die Distanzstücke (Abb. 6.C) einfügen und sie mit den Löchern angleichen. Hierzu den korrekten Durchmesser berücksichtigen. (Den kleineren Ausschnitt nach außen, den größeren Ausschnitt nach innen).
3. Die Schrauben und Muttern in die Löcher einführen und befestigen.

4.3.1 Montage der Hebelgriffe

Jeden Griff in die Gewindestange des Getriebehebels (Abb. 7.A) und in die Gewindestange des Hebels zur Ausrichtung der Ablenkklappe (Abb. 7.B, Type ST 526 S) schrauben. Die Befestigungsmutter schließen.

4.4 MONTAGE DER GETRIEBESTEuerung

1. Das Gelenk (Abb. 8.A) der Getriebesteuerung in das Loch des Hebels (Abb. 8.B) einführen, um ihn mit dem Getriebe zu verbinden und ihn mit der Mutter befestigen (Abb. 8.C).
2. Den oberen Teil (Abb. 8.D) der Getriebesteuerung an das Loch des unteren Teils des Getriebehebels annähern und es befestigen, indem der Stift (Abb. 8.E) und Anschlagstift (die auf dem Getriebehebel bereits zusammgebaut sind) (Abb. 8.F) eingeführt werden.

4.5 MONTAGE DES AUSWURFKANALS

1. Nur für Type ST 627 S: Den Deckel des Motors für die Rotation des Auswurfkanals abnehmen, indem man die 2 seitlichen Schrauben abschraubt (Abb. 9.G).
2. Laufring (Abb. 9.D) und Auswurfkanal (Abb. 9.C) auf dem Flanschanschluss (Abb. 9.E) positionieren.
3. Die Kufen (Abb. 9.B) unter den Flanschanschluss (Abb. 9.E) einführen. Hierzu die Löcher der Kufe mit den Löchern der Basis des Auswurfkanals übereinstimmen lassen.
4. Die Schrauben mit den Unterlegscheiben in die Löcher einführen und befestigen (Abb. 9.A).
5. Nur für Modell ST 627 S: Den Deckel des Motors für die Rotation des Auswurfkanals wieder aufsetzen und die 2 seitlichen Schrauben anschrauben (Abb. 9.G).

4.5.1 Montage des Kabels zur Ausrichtung des Auswurfkanals (ST 526 S)

Das Ausrichtungskabel verbindet den Auswurfkanal mit dem Ausrichtungsgriff auf dem Armaturenbrett. Dadurch kann man den Auswurfkanal in die gewünschte Richtung drehen.

1. Die Schneckeneinheit (Abb. 9.F) auf der Halterung befestigen. Dabei das korrekte Einrasten der Schneckeneinheit mit dem gezahnten Teil des Auswurfkanals (Abb. 9.C) kontrollieren.
2. Den quadratischen Querschnitt des flexiblen Kabels auf dem entsprechenden Sitz der unteren Basis des Griffs einrasten lassen (wenn nicht bereits zusammgebaut).
3. Den Ring (Abb. 10.B) des Kabels auf den unteren Teil des Griffs (Abb. 10.A) montieren (wenn nicht bereits zusammgebaut).

4.5.2 Montage des Kabels zur Ausrichtung der Ablenkklappe (ST 526 S)

Das Kabel zur Ausrichtung der Ablenkklappe dient zur Verbindung der Ablenkklappe des Auswurfkanals mit der Steuerung auf dem Armaturenbrett. Auf diese Weise kann sie zur Ausrichtung in die gewünschte Richtung angehoben/gesenkt werden.

1. Den Stift (Abb. 11.B) auf das Endstück des Auslöserhebels ziehen.
2. Das Endstück des Ausrichtungsfadens (Abb. 11.C) auf den Stift (Abb. 11.B) einführen.
3. Auf den Stift den Anschlagstift einführen und befestigen (Abb. 11.D).
4. Die Stellschraube (Abb. 11.A) auf den Sitz einführen (Abb. 11.E) und die Mutter schließen (Abb. 11.A).

4.5.3 Befestigung der Stecker zur Ausrichtung der Ablenkklappe und des Auswurfkanals (ST 627 S)

Durch den Anschluss der elektrischen Stecker zur Ausrichtung der Ablenkklappe und des Auswurfkanals liefert man dem System Energie und ermöglicht es so, den Auswurfkanal in die gewünschte Richtung auszurichten.

Die Stecker der Stromversorgung des Armaturenbretts (Abb. 12.), des Kabels zur Ausrichtung der Ablenkklappe (Abb. 12.B)

und des Auswurfkanals (Abb. 12.C) an den jeweiligen Verbindungen befestigen. Das Kabel durch die Kabelführung (Abb. 12.D) hinter dem Motor führen.

4.6 MONTAGE DER VERLÄNGERUNG DER SCHNECKE (ST 627 S)

Die Verlängerung der Schnecke ermöglicht es, eine größere Menge Schnee in der Räumtschnecke zu sammeln und dadurch die Arbeit zu optimieren und schneller zu machen.

1. Die Verlängerung der Schnecke auf der Oberseite der Schnecke positionieren, wie in der Abbildung dargestellt (Abb. 13.A).
2. Die Schrauben und Muttern in die Löcher einführen und befestigen (Abb. 13.B).

4.7 AUSGLEICHSKUFEN

Die Kufen dienen zur Einstellung des Abstands der Schnecke vom Boden, damit sie geschützt wird. Die Maschine wird mit 2 Arten von Kufen geliefert:

- aus Metall: Für den Einsatz auf harten oder unebenen Böden, die die Kufen beschädigen könnten, wie beispielsweise Asphalt oder Kieswege (Abb. 16.B).
- aus Kunststoff: Für den Einsatz auf weicheren Böden, die die Kufen nicht beschädigen, wie Gärten oder Wege (Abb. 16.C).

Zur Montage:

1. Die Schrauben lockern (Abb. 16.A).
2. Die Kufen anheben / absenken (Abb. 16.B, 16.C).
3. Die Schrauben befestigen.

Sicherstellen, dass die Kufen auf beiden Seiten auf die gleiche Höhe eingestellt sind.

5. STEUERBEFEHLE

5.1 ZÜNDSCHLÜSSEL

Mit dem Zündschlüssel kann der Motor gestartet und angehalten werden. Der Zündschlüssel hat zwei Positionen (Abb. 15.A):

1. Abgezogener Schlüssel - OFF - der Motor hält an und kann nicht gestartet werden.
2. Eingesteckter Schlüssel - ON - der Motor kann gestartet werden.

WICHTIG *Der Motor startet nicht, wenn der Sicherheitsschlüssel nicht vollständig eingeführt*

ist. Bei einigen Modellen muss man den Schlüssel für den Start im Uhrzeigersinn drehen.

5.2 KRAFTSTOFFHAHN

Die Öffnung des Kraftstoffhahns ermöglicht die Abgabe von Kraftstoff (Abb. 15.B).

1. Gegen den Uhrzeigersinn - geöffnet.
2. Im Uhrzeigersinn - geschlossen.

5.3 DROSSELKLAPPENSTEUERUNG

Regelt die Drehzahlen des Motors.

Die auf dem Schildchen angegebenen Positionen entsprechen (Abb. 15.C):



1. **Vollgas.** Immer für den Start der Maschine und dessen Betrieb verwenden.
2. **Minimum.** Wird verwendet, wenn der Motor während der Haltephasen warm genug ist.
3. **Stopp-Position** (wenn vorhanden). Die Maschine hält sofort an.
4. **Zwischenposition (wenn vorhanden).** Wenn der Drosselklappenhebel Richtung Hase / Schildkröte verstellt wird, kann die Geschwindigkeit höher / niedriger werden und man kann die für die Arbeitsnotwendigkeiten am besten geeignete auswählen (hoher Schnee, unwegsames Gelände, usw.).

5.4 CHOKE-STEUERUNG

Wird beim Starten eines kalten Motors benutzt. Die Choke-Steuerung weist zwei Positionen auf (Abb. 15.D):



Der Choke ist gezogen (für den Kaltstart).

Der Choke ist nicht gezogen (Normalbetrieb und Warmstart).

5.5 STARTER

Beim Druck auf die Gummiblase des Starters wird zusätzlicher Kraftstoff in das Ansaugrohr des Vergasers gespritzt, damit der Motor leichter anspringt, wenn er kalt ist (Abb. 15.L).

5.6 GRIFF FÜR MANUELLEN START

Erlaubt den manuellen Start des Motors (Abb. 15.H).

5.7 STEUERUNG FÜR ELEKTROSTART

Erlaubt den Elektrostart des Motors (Abb. 15.M), wenn die Maschine über den speziellen geerdeten dreipoligen Stecker mit dem Stromnetz verbunden ist (Abb. 15.G).

5.8 VORSCHUBSTEUERUNG

Erlaubt den Vorschub der Maschine.

1. Die Steuerung absenken (Abb. 14.D) bis sie für den Vorschub am Griff anliegt.
2. Die Steuerung loslassen, um den Vorschub der Maschine zu stoppen.

Wenn die Vorschubsteuerung zusammen mit der Schneckensteuerung ausgelöst wird, bleibt diese beim Loslassen aktiviert. Die Schneckensteuerung wird erst deaktiviert, wenn auch sie losgelassen wird (Abb. 14.C).

5.9 LENKHEBEL (ST 627 S)

Der Lenkhebel öffnet ein System mit Differenzialsperre für eine leichtere Lenkung der Maschine.



Um nach rechts abzubiegen, den Hebel (Abb. 14.H) drücken und gleichzeitig die Maschine nach rechts leiten. Der Schub, den die Maschine erfährt, führt zur Blockierung des rechten Rads und ermöglicht so das Einschlagen nach rechts.

Um nach links abzubiegen, den Hebel (Abb. 14.I) nach links drücken und gleichzeitig die Maschine nach links leiten. Der Schub, den die Maschine erfährt, führt zur Blockierung des linken Rads und ermöglicht so das Einschlagen nach links.

HINWEIS *Das Lenken ohne Verwendung des Hebels ist schwieriger.*

5.10 STEUERUNG DER SCHNECKE

Löst die Drehung der Schnecke aus.

- Um die Drehung der Schnecke auszulösen, die Steuerung (Abb. 14.C) absenken, bis sie am Griff anliegt.
- Wenn die Schneckensteuerung einzeln ausgelöst wird, stoppt die Drehung der Schnecke beim Loslassen des Hebels und dieser kehrt automatisch in seine Anfangsposition zurück.

5.11 GETRIEBEBEBEL

Die Maschine ist mit einem Getriebe ausgestattet, das durch einen Hebel auslösbar ist (Abb. 14.A):

- 6 Gänge für die Einstellung der Vorschubgeschwindigkeit.
- 2 Gänge für die Einstellung des Rückwärtsgangs.

5.12 AUSRICHTUNG VON AUSWURFKANAL UND ABLENKKLAPPE (VERSION GRIFF) (ST 526 S)

Steuert die Drehung des Auswurfkanals durch einen Griff, der die Ausrichtung des Schneeauswurfs in die gewünschte Richtung erlaubt.

- Den Griff (Abb. 14.E) im / gegen den Uhrzeigersinn drehen, um die Klappe auszurichten.

Hoch- und Tiefausrichtung der Ablenklappe wird durch den entsprechenden Hebel gesteuert (Abb. 14.B). Den Hebel nach vorne / hinten bewegen, um die Ablenklappe zu senken / anzuheben.

- **Hebel ganz nach vorne** = Ablenklappe unten.
- **Hebel ganz nach hinten** = Ablenklappe oben.

5.13 AUSRICHTUNG VON AUSWURFKANAL UND ABLENKKLAPPE (VERSION TASTEN) (ST 627 S)

Ermöglicht die Ausrichtung des Schneeauswurfs in die gewünschte Richtung.

- Die Taste (Abb. 14.L) vor und zurück drücken, um die Ablenklappe auszurichten (Abb. 1.G).
- Die Taste (Abb. 14.M) nach rechts / links drücken, um den Auswurfkanal auszurichten (Abb. 1.H).

5.14 SCHALTER FÜR SCHEINWERFER UND GRIFFHEIZUNG (WAHLWEISE)

Zum Einschalten der Scheinwerfer den Schalter in Position I stellen (Abb. 14.F).

- **Scheinwerfer eingeschaltet**
= Schalter in Position I.

Für den Start der Griffheizung den Schalter in Position I stellen (Abb. 14.G).

- **Heizung eingeschaltet** =
Schalter in Position I.

6. GEBRAUCH DER MASCHINE

⚠ Die während der Maschinenbenutzung zu befolgenden Sicherheitsnormen werden im Kap. 2 beschrieben. Diese Hinweise sehr genau berücksichtigen, um keine schweren Risiken oder Gefahren einzugehen.

6.1 VORBEREITENDE ARBEITSSCHRITTE

Vor der Verwendung der Maschine das Vorhandensein von Kraftstoff und den Ölstand kontrollieren. Für die Nachfüllmodalitäten und -vorsichtsmaßnahmen von Kraftstoff und das Nachfüllen von Öl (siehe Abs. 7.2 und Abs. 7.3).

Bevor man die Maschine benutzt die Höhe der Kufen einstellen, um die Maschine den Bodenbedingungen anzupassen (siehe Abschn. 4.7).

6.2 SICHERHEITSKONTROLLEN

Sicherstellen, dass die Inhalte vor Arbeitsbeginn verstanden wurden. Außerdem folgende Sicherheitskontrollen ausführen und überprüfen, dass die Ergebnisse mit denen der Tabellen übereinstimmen.

⚠ Immer die Sicherheitskontrollen vor der Verwendung ausführen.

6.2.1 Allgemeine Kontrolle

Gegenstand	Ergebnis
Kraftstoffanlage und Verbindungen.	Kein Verlust.
Stromkabel.	Die gesamte Isolierung ist intakt. Kein mechanischer Schaden.

Ölkreislauf	Kein Verlust. Kein Schaden.
Test-Erprobung	Keine anormale Vibration. Kein anomales Geräusch.

6.2.2 Funktionstest Antrieb und Schnecke

Tätigkeit	Ergebnis
Die Maschine starten (Abs. 6.3).	Räder und Schnecke müssen stillstehen.
Funktionstest Antrieb	
Die Vorschubsteuerung drücken (Abb. 14.D).	Die Räder schieben den Schneeräumer an.
Die Vorschubsteuerung loslassen (Abb. 14.D).	Die Räder bleiben stehen.
Funktionstest Schnecke	
Die Schneckensteuerung drücken (Abb. 14.C).	Die Schnecke beginnt sich zu drehen.
Die Schneckensteuerung loslassen.	Die Schnecke stoppt.
Funktionstest Schnecke und Räder	
Während die Schneckensteuerung gedrückt gehalten wird (Abb. 14.C), die Vorschubsteuerung drücken (Abb. 14.D).	Die Schnecke dreht und die Räder bewegen den Schneeräumer nach vorne.
Die Vorschubsteuerung loslassen (Abb. 14.D).	Die Räder drehen und die Schnecke dreht weiter.
Die Schneckensteuerung loslassen (Abb. 14.C).	Die Schnecke stoppt und die Räder blockieren sich.

⚠ Wenn irgendeines der Ergebnisse von den Angaben der folgenden Tabellen abweicht, kann die Maschine nicht verwendet werden! Die Maschine für die erforderlichen Kontrollen und die Reparatur an ein Kundendienstzentrum liefern.

6.3 START / ARBEIT

1. Den Kraftstoffhahn öffnen (Abb. 15.B).
2. Den Sicherheitsschlüssel einführen und ihn bei der Anzeige im Uhrzeigersinn drehen (Abb. 15.A).

6.3.1 Kaltstart

1. Den Drosselklappenhebel auf Vollgas bringen (Abb. 15.C).
2. Die Choke herausziehen (Abb. 15.D).
3. Den Starter zwei oder drei Mal drücken (Abb. 15.L). Sicherstellen, dass das Loch vom Finger bedeckt wird, wenn man die Steuerung drückt.

4. Mit der Elektrosteuerung starten (Abs. 6.3.4) oder manuell starten (Abs. 6.3.3).
5. Den Choke hineinschieben (Abb. 15.D).

WICHTIG *Vor der Arbeit mit der Maschine einige Minuten warten, damit sich das Öl aufwärmen kann.*

6.3.2 Warmstart

1. Den Drosselklappenhebel auf Vollgas bringen (Abb. 15.C).
2. Sicherstellen, dass der Choke hineingeschoben ist (Abb. 15.D).
3. Mit Elektrostart anlassen oder manuell starten (siehe im Folgenden).

WICHTIG *Beim Warmstart nicht den Starter drücken.*

6.3.3 Manueller Start

Für einen manuellen Start des Motors den Griff langsam (Abb. 15.H) nach außen ziehen, bis man einen gewissen Widerstand spürt. An diesem Punkt kraftvoll ziehen und den Griff in die Freigabe begleiten. Den Arbeitsschritt wiederholen, bis der Motor startet.

HINWEIS *Nicht mehr als 3/4 Versuche machen, weil der Motor sonst zu viel Kraftstoff erhält. Die möglichen Ursachen eines Nichtstarts in der "Störungssuche-Tabelle" überprüfen.*

6.3.4 Elektrostart

 **Sicherstellen, dass die Versorgungsanlage mit Erdung und Lebensrettung versehen ist.**

1. Den Stecker des Versorgungskabels (Abb. 15.G) in eine 230 V-Steckdose einführen.
2. Die Starttaste für den Start des Motors drücken.
3. Wenn der Motor gestartet wurde, den Stecker aus der Versorgungssteckdose nehmen.

6.3.5 Arbeit

Für die Arbeit mit der Maschine wie im Folgenden beschrieben vorgehen:

- Durch die entsprechende Steuerung Auswurfkanal und Ablenklappe ausrichten (Abb. 1.G).

- Um die Länge des Schneestrahls zu erhöhen, die Ablenklappe nach oben ausrichten.
- Um die Länge des Schneestrahls zu verringern, die Ablenklappe nach unten ausrichten.
- Die Geschwindigkeit je nach Verlauf und Schneemenge einstellen.
- Die Schneckensteuerung drücken (Abb. 14.C), um die Drehung der Schnecke nach vorne zu aktivieren.
- Die Vorschubsteuerung drücken (Abb. 14.D), um den Antrieb auszulösen.

HINWEIS *Immer den Motor während des Maschineneinsatzes mit Vollgas verwenden.*

6.3.6 Lenkung

Die Lenkung ist je nach Schneeräumermodell unterschiedlich.

ST 526 S Die Maschine in die gewünschte Richtung lenken.

Bei den Modellen mit "Differential-Entriegelung" ist die Lenkung erleichtert (siehe Tabelle der technischen Daten).

ST 627 S Den rechten oder linken Lenkhebel (Abb. 14.I, Abb. 14.H) drücken, um nach rechts oder links zu lenken.

6.3.7 Gangwechsel

Der Gangwechsel ist je nach Schneeräumermodell unterschiedlich.

ST 526 S Der Gangwechsel erfolgt bei stehender Maschine.

Für den Gangwechsel wie folgt vorgehen:

- Die Maschine stoppen, indem Vorschubsteuerung (Abb. 14.D) und Schneckensteuerung losgelassen werden (Abb. 14.C).
- Den Getriebehebel (Abb. 14.A) in die gewünschte Position bringen.
- Wieder mit der normalen Arbeit beginnen.

WICHTIG *Der Gangwechsel bei bewegter Maschine verursacht Schäden am Getriebesystem.*

- ST 627 S Der Gangwechsel erfolgt bei bewegter Maschine. Für den Gangwechsel wie folgt vorgehen:
- Während der normalen Arbeit, den Getriebehebel in die gewünschte Position bringen (Abb. 14.A).

WICHTIG *Der Gangwechsel bei stehender Maschine kann schwieriger sein.*

6.4 STOPP

Zum Anhalten der Maschine Schneckensteuerung (Abb. 14.C) und Vorschubsteuerung stoppen (Abb. 14.D). Zum Ausschalten der Maschine folgende Modalitäten berücksichtigen:

- Den Sicherheitsschlüssel herausziehen oder drehen (Abb. 15.A).
- Den Drosselklappenhebel (Abb. 15.C) auf die Stopp-Position bringen.

! *Der Kraftstoffhahn muss immer geschlossen werden, wenn die Maschine nicht in Betrieb ist.*

! *Der Motor könnte nach dem Ausschalten sehr heiß sein. Weder Auspuff noch die angrenzenden Teile berühren. Es besteht Verbrennungsgefahr.*

WICHTIG *Wenn man sich von der Maschine entfernen will, immer den Sicherheitsschlüssel herausziehen (Abb. 15.A).*

6.5 EMPFEHLUNGEN FÜR DEN GEBRAUCH

- Der Schnee lässt sich am besten räumen, wenn er noch frisch ist. Auf den bereits gereinigten Bereichen erneut vorbeigehen, um Schneereste zu entfernen.
- Wenn möglich, den Schnee immer in Windrichtung auswerfen. Den Abstand und die Richtung des ausgeworfenen Schneestrahls kontrollieren.
- Bei starkem Wind die Ablenklappe so absenken, dass der ausgestoßene Schnee in Richtung Boden gerichtet wird. Dadurch sinkt die Wahrscheinlichkeit, dass der Wind ihn in ungeeignete Bereiche trägt.
- Am Arbeitsende die Maschine einige Minuten lang laufen lassen, um die Bildung von Eis an der Auswurföffnung zu vermeiden.

- Immer eine Geschwindigkeit beibehalten, die zu den Schneebedingungen passt. Sie so einstellen, dass der Schnee beständig ausgestoßen wird.
- Die Umdrehungen des Motors vor seinem Stopp verringern.

6.6 NACH DEM GEBRAUCH

- Die Reinigung durchführen (Abs. 7.4).
- Alle Hebel einige Male vor- und zurückschieben.
- Prüfen, ob der Choke gezogen ist.
- Den Schneeräumer auf lose oder beschädigte Teile kontrollieren. Wenn notwendig, die beschädigten Bauteile austauschen und eventuell gelockerte Schrauben und Bolzen festziehen.

! *Die Maschine nicht abdecken, solange Motor und Auspuff noch heiß sind.*

7. WARTUNG

7.1 ALLGEMEINES

WICHTIG *Die während der Wartungsarbeiten zu befolgenden Sicherheitsnormen sind beschrieben im Abs. 2.4.*

! *Alle Kontrollen und Wartungseingriffe müssen bei stillstehender Maschine und abgeschaltetem Motor erfolgen. Vor jedem Reinigungs- und Wartungseingriff den Schlüssel entfernen und die entsprechenden Anweisungen lesen.*

! *Geeignete Kleidungsstücke, Handschuhe und Schutzbrille tragen, bevor Wartungsarbeiten ausgeführt werden.*

- In der "Wartungstabelle" sind Häufigkeit und Art des Eingriffs zusammengefasst. Die Tabelle soll Ihnen zu helfen, Ihre Maschine leistungsfähig und sicher zu erhalten. In ihr sind die wichtigsten Eingriffe und die jeweils vorgesehenen Intervalle angegeben. Die entsprechende Arbeit zur ersten Fälligkeit ausführen, die sich ergibt.
- Die Verwendung von Nicht-Original-Ersatzteilen und Zubehör könnte sich negativ auf das Funktionieren und die Sicherheit der Maschine auswirken. Der Hersteller lehnt jegliche Haftung ab, wenn es zu Schäden oder Verletzungen durch diese genannten Produkte kommt.

- Originalersatzteile werden von Kundendienstwerkstätten und autorisierten Händlern geliefert.

WICHTIG *Alle nicht in diesem Handbuch beschriebenen Wartungs- und Einstellungsarbeitsschritte müssen von Ihrem Händler oder von einem Fachzentrum ausgeführt werden.*

7.2 NACHFÜLLEN DES KRAFTSTOFFS

Zum Nachfüllen des Kraftstoffs:

1. Tankverschlussdeckel (Abb. 15.E) abschrauben und entfernen.
2. Den Trichter einführen (Abb. 15.I).
3. Kraftstoff nachtanken und den Trichter herausnehmen (Abb. 15.I).
4. Nach dem Auftanken den Tankdeckel (Abb. 15.E) fest aufschrauben und eventuell vergossenen Kraftstoff aufwischen.

HINWEIS *Den Kraftstofftank nicht bis zum Rand füllen.*

HINWEIS *Nur den Kraftstoff verwenden, der in der Tabelle der Technischen Daten angegeben ist. Keine anderen Kraftstofftypen einsetzen. Man kann Biokraftstoffe, wie Alkylatbenzin benutzen. Die Zusammensetzung dieses Benzins hat einen geringeren Einfluss auf Menschen und Umwelt. Es wurden keine negativen Auswirkungen angezeigt, die mit deren Verwendung in Verbindung stehen. Allerdings gibt es im Handel Typen von Alkylatbenzin für die man keine präzisen Hinweise hinsichtlich ihrer Verwendung machen kann. Für weitere Informationen empfiehlt es sich, die Hinweise und Daten zu Rate zu ziehen, die vom Hersteller des Alkylatbenzins geliefert werden.*

HINWEIS *Der Kraftstoff ist verderblich und darf nicht länger als 30 Tage im Tank verbleiben. Vor einer längeren Unterstellung den Tank mit einer Menge Kraftstoff auffüllen, der für die Beendigung der letzten Verwendung ausreicht (Kap. 8).*

7.3 KONTROLLE / NACHFÜLLEN MOTORÖL

! *Den Ölstand vor jeder Verwendung kontrollieren.*

HINWEIS *Die Maschine wird dem Benutzer ohne Motoröl geliefert.*

7.3.1 Kontrolle / Nachfüllen

Verfahren:

- Die Maschine für die Kontrolle eben abstellen.
- Um den Stab herum reinigen (Abb. 15.F). Ihn abschrauben und herausziehen. Den Stab reinigen.
- Den Stab vollständig hineinstecken ohne ihn in seiner Position festzuschrauben.
- Den Stab erneut herausziehen. Den Ölstand prüfen.
- Den Ölnachfülldeckel abschrauben (Abb. 15.K).
- Nachfüllen, wenn der Ölstand unter dem Zeichen "MAX" liegt (Abb. 17).
- Für das korrekte Austauschverfahren siehe Abs. 7.3.2.

! *Nicht zu viel einfüllen. Dies könnte zum Überhitzen des Motors führen. Wenn der Ölstand höher als "MAX" ist, Öl ablassen, bis der korrekte Stand erreicht ist.*

HINWEIS *Für den zu verwendenden Öltyp siehe "Tabelle technische Daten".*

7.3.2 Austausch

! *Das Motoröl kann sehr heiß sein, wenn es direkt nach dem Abstellen des Motors abgelassen wird. Daher den Motor vor Ablassen des Öls einige Minuten abkühlen lassen.*

Das Motoröl so oft austauschen, wie dies in der "Wartungstabelle" angegeben ist. Das Öl öfter wechseln, wenn der Motor unter schwierigen Bedingungen arbeiten muss. Wie im Folgenden beschrieben vorgehen:

1. Die Maschine auf eine ebene Fläche stellen.
2. Einen Sammelbehälter auf Höhe des Ablassrohrs positionieren.
3. Den Nachfülldeckel abnehmen (Abb. 15.K).
4. Die Ölablassschraube abnehmen (Abb. 15.J).
5. Das Öl im Behälter sammeln.
6. Die Ölablassschraube wieder eindrehen.
7. Eventuell ausgetretenes Öl aufwischen.
8. Neues Öl einfüllen. Für die Ölmenge siehe "Tabelle technische Daten".
9. Bei jedem Nachfüllvorgang den Motor starten und 30 Sekunden lang auf dem Minimum laufen lassen.
10. Kontrollieren, dass kein Ölverlust auftritt.
11. Den Motor abstellen. 30 Sekunden warten und erneut den Ölstand kontrollieren. Wenn notwendig auch "Kontrolle/ Nachfüllen" einsehen (Abs. 7.3.1).

WICHTIG *Das Öl für die Entsorgung in Übereinstimmung mit den lokalen Normen abliefern.*

7.4 REINIGUNG

- ⚠** *Reinigungsarbeiten ausführen, wenn die Maschine ausgeschaltet ist. Nicht versuchen, den Schnee vom Auswurfkanal zu entfernen, ohne vorher:*
- **Schneckensteuerung losgelassen.**
 - **Den Motor ausgeschaltet zu haben.**
 - **Zündschlüssel entfernt.**

Die Maschine immer nach der Verwendung reinigen. Für die Reinigung folgende Hinweise berücksichtigen:

- Den Schieber (Abb. 1.I) für die Reinigung des Auswurfkanals und für die Reinigung der Maschine von Schneeresten verwenden.
- Den Motor mit einer Bürste und/oder Druckluft reinigen.
- Kein Wasser direkt auf den Motor spritzen.
- Nach der Reinigung mit Wasser, Maschine und Schnecke starten, um Wasser zu entfernen, das andernfalls in die Lager eindringen und Schäden verursachen könnte.

WICHTIG *Nie Hochdruckwasser verwenden. Es könnte die elektrischen Bauteile beschädigen.*

7.5 ZÜNDKERZE

Für Arbeitsschritte an der Zündkerze einen Händler oder ein autorisiertes Kundendienstzentrum kontaktieren. Die Wartungstabelle und die Störfalltabelle für Eingriffe bezüglich der Zündkerze zu Rate ziehen.

7.6 KRAFTSTOFF

Der Vergaser ist vom Hersteller voreingestellt. Die Störfalltabelle zu Rate ziehen, um zu überprüfen, wann beim Kraftstoff eingegriffen werden muss (Kap. 12).

7.7 BEFESTIGUNGSMUTTER UND -SCHRAUBEN

- Muttern und Schrauben festgezogen belassen, um sicher zu sein, dass die Maschine immer in sicheren Betriebsbedingungen ist.
- Regelmäßig überprüfen, dass die Befestigungsmuttern des Auswurfkanals korrekt angezogen sind.

7.8 SCHNECKENWELLE

Zur Erleichterung der Drehung der Schnecke empfiehlt es sich, regelmäßig die Nippel

(Abb. 18.A) der Schneckenwelle zu schmieren. Hierzu eine Schmierpistole verwenden.

Zum Schmieren:

- Anschlagstifte und Sicherheitsstifte entfernen (Abb. 18.B).
- Die Nippel schmieren (Abb. 18.A) und die Schnecke auf der Welle einige Male drehen, damit das Fett im Inneren der Welle laufen kann.
- Sicherheitsstifte und Anschlagstifte (Abb. 18.B) wieder in Position bringen.

8. UNTERSTELLUNG

Wenn die Maschine für einen Zeitraum von mehr als 30 Tagen eingelagert werden muss:

1. Den Kreislauf der Kraftstoffversorgung entleeren:
 - Den Kraftstoffhahn schließen (Abb. 15.B).
 - Den Motor der Maschine starten und ihn laufen lassen, bis er stoppt, weil der Kraftstoff verbraucht ist.
2. Das Motoröl wechseln, wenn dies nicht in den letzten drei Monaten erfolgt ist.
3. Den gesamten Schneeräumer gründlich reinigen.
4. Sicherstellen, dass der Schneeräumer keine Schäden aufweist. Falls notwendig sind Schäden zu reparieren.
5. Wenn der Lack beschädigt ist, ihn ausbessern, um Rost vorzubeugen.
6. Unlackierte Metallflächen mit Rostschutzmittel behandeln.
7. Den Schneeräumer nach Möglichkeit in einem geschlossenen Raum unterstellen.

9. SERVICE UND REPARATUREN

Dieses Handbuch liefert alle notwendigen Anweisungen für die Maschinenführung und für eine korrekte Basiswartung, die vom Benutzer ausgeführt werden kann. Alle Einstell- und Wartungsarbeiten, die nicht in diesem Handbuch beschrieben sind, müssen von Ihrem Händler oder einem Fachbetrieb ausgeführt werden, die über das Wissen und die erforderlichen Werkzeuge für eine korrekte Arbeitsausführung verfügen, um die ursprünglichen Sicherheitsbedingungen der Maschine beizubehalten.

Eingriffe, die nicht von einer Fachstelle oder von unqualifiziertem Personal ausgeführt werden, haben grundsätzlich den Verfall der Garantie und jeglicher Haftung oder Verantwortung des Herstellers zur Folge.

- Nur autorisierte Servicewerkstätten können Reparaturen und Wartung in Garantie ausführen.
- Die autorisierten Kundendienstwerkstätten verwenden ausschließlich Originalersatzteile. Original-Ersatzteile und -Zubehör wurden speziell für die Maschinen entwickelt.
- Nicht-Original-Ersatzteile und -Zubehör werden nicht gebilligt. Der Einsatz von Nicht-Original-Ersatzteilen und -Zubehör führt zum Verfall der Garantie.
- Es wird empfohlen, die Maschine einmal jährlich einer autorisierten Kundendienstwerkstatt zu Wartung, Kundendienst und Kontrolle der Sicherheitsvorrichtungen anzuvertrauen.

Die Garantie deckt keine Schäden bei:

- Nichtbeachtung der mitgelieferten Unterlagen.
- Unachtsamkeit.
- Unsachgemäße oder unzulässiger Nutzung oder Montage.
- Verwendung von nicht originalen Ersatzteilen.
- Verwendung von Zubehör, das nicht vom Hersteller geliefert oder genehmigt ist.

Folgende Schäden sind nicht von der Garantie gedeckt:

- Der normale Verschleiß von Verbrauchsmaterialien wie Antriebsriemen, Schneeschrauben, Scheinwerfer, Reifen, Sicherheitsbolzen und Seilzüge.
- Normaler Verschleiß.
- Motoren. Für diese gelten die Garantiebedingungen der jeweiligen Hersteller.

10. DECKUNG DER GARANTIE

Die Garantie deckt alle Material- und Fabrikationsfehler. Der Benutzer muss alle in den beigelegten Unterlagen enthaltenen Anleitungen genau beachten.

Es gelten die im Land des Käufers gültigen gesetzlichen Vorschriften. Die darin geregelten Rechte des Käufers werden durch diese Garantie nicht eingeschränkt.

11. WARTUNGSTABELLE

Eingriff	Häufigkeit		Abschnitt
	Erstes Mal	Danach alle	
MASCHINE			
Kontrolle aller Befestigungen	-	Vor jeder Verwendung	7.7
Sicherheitskontrollen / Überprüfung der Befehle	-	Vor jeder Verwendung	6.2
Allgemeine Reinigung und Kontrolle	-	Bei jedem Verwendungsende	7.4
Reinigung des Auswurfbereichs	-	5 Stunden / nach jeder Verwendung	7.4
Schmierung Getriebewelle	-	25 Stunden / nach jeder Saison	***
Schmierung Schneckenwelle	-	10 Stunden / nach jeder Saison	7.8
MOTOR			
Reinigung der Zündkerze	-	25 Stunden / nach jeder Saison	***
Auswechseln Zündkerze	-	100 Stunden / nach jeder Saison	***
Kontrolle/Nachfüllen Motorölstand	-	5 Stunden / nach jeder Verwendung	7.3.1.
Austausch Motoröl	5 Stunden	50 Stunden / nach jeder Saison	7.3.2.

*** Eingriffe, die von Ihrem Händler oder von einem autorisierten Kundendienstzentrum ausgeführt werden müssen.

12. STÖRUNGSSUCHE

STÖRUNG	MÖGLICHE URSACHE	ABHILFE
1. Nicht erfolgter Start.	Startschlüssel nicht eingefügt.	Zündschlüssel einführen
	Fehlen von Kraftstoff	Tank mit sauberem und reinem Kraftstoff füllen.
	Choke nicht gezogen	Choke ziehen.
	Starter nicht gedrückt	Starter drücken
	Motor mit zu viel Kraftstoff versorgt	Einige Minuten vor dem Start warten. Nicht den Starter drücken und den Choke hineinschieben.
	Zündkerze defekt	Das autorisierte Kundendienstzentrum kontaktieren.
	Alter Kraftstoff	Das autorisierte Kundendienstzentrum kontaktieren.
	Wasser im Kraftstoff	Das autorisierte Kundendienstzentrum kontaktieren.
2. Leistungsverlust.	Auswurf von zu viel Schnee.	Geschwindigkeit verringern.
	Kraftstofftankdeckel mit Eis oder Schnee bedeckt.	Eis oder Schnee von oben und um den Tankdeckel entfernen.
3. Motor dreht auf Minimum oder funktioniert unregelmäßig.	Der Choke ist gezogen.	Den Choke hineinschieben.
	Alter Kraftstoff	Das autorisierte Kundendienstzentrum kontaktieren.
	Wasser im Kraftstoff	Das autorisierte Kundendienstzentrum kontaktieren.
	Kraftstoff muss ausgetauscht werden.	Das autorisierte Kundendienstzentrum kontaktieren.
4. Übermäßige Vibrationen	Gelockerte Teile oder Schnecke oder Laufrad beschädigt.	Alle Befestigungsvorrichtungen festziehen. Die beschädigten Teile bei einem autorisierten Kundendienstzentrum austauschen.
	Griff nicht korrekt positioniert.	Sicherstellen, dass der Griff in seiner Position befestigt ist.
5. Verlust oder Verlangsamung des Schneeausstößes.	Auswurfkanal verstopft.	Auswurfkanal reinigen.
	Schnecke verklemmt.	Eventuelles Geröll oder Fremdkörper aus der Schnecke entfernen.
6. Antrieb funktioniert nicht.	Steuerkabel für die Antriebsauslösung nicht korrekt eingestellt.	Das autorisierte Kundendienstzentrum kontaktieren.

Wenn die Störungen nach den beschriebenen Eingriffen anhalten, Ihren Händler kontaktieren.



ÍNDICE


1. INFORMACIÓN GENERAL	1
2. NORMAS DE SEGURIDAD	2
2.4 Mantenimiento, almacenamiento y transporte.....	3
3. CONOCER LA MÁQUINA	4
3.1 Descripción máquina y uso previsto.....	4
3.2 Señales de seguridad	4
3.3 Etiqueta de identificación	5
3.4 Componentes principales	5
4. MONTAJE.....	5
4.1 Componentes para el montaje	5
4.2 Montaje cables de mando avance y cóclea	6
4.3 Montaje del mango	6
4.4 Montaje mando del cambio	6
4.5 Montaje boca de descarga.....	7
4.6 Montaje extensión cóclea (ST 627 S)....	7
4.7 Patines de nivelación	7
5. MANDOS DE CONTROL	8
5.1 Llave de encendido	8
5.2 Grifo del carburante	8
5.3 Mando acelerador.....	8
5.4 Mando choke	8
5.5 Cebador.....	8
5.6 Empuñadura de arranque manual.....	8
5.7 Mando de arranque eléctrico	8
5.8 Mando de avance.....	8
5.9 Brazo de dirección (ST 627 S)	8
5.10 Mando cóclea	9
5.11 Palanca del cambio.....	9
5.12 Orientación de boca y deflector (versión manija) (ST 526 S)	9
5.13 Orientación eléctrico de boca y deflector (versión botones) (ST 627 S)	9
5.14 Interruptores faros y calentamiento empuñadura (opcionales)	9
6. USO DE LA MÁQUINA	9
6.1 Operaciones preliminares	9
6.2 Controles de seguridad	9
6.3 Arranque /trabajo	10
6.4 Parada	11
6.5 Recomendaciones de uso	12
6.6 Después del uso	12
7. MANTENIMIENTO	12
7.1 Información general	12
7.2 Suministro de carburante	12
7.3 Control / llenado aceite motor	13
7.4 Limpieza.....	13
7.5 Bujía.....	13
7.6 Carburador	13
7.7 Tuercas y tornillos de fijación	14
7.8 Eje de la cóclea.....	14
8. ALMACENAMIENTO	14
9. ASISTENCIA Y REPARACIONES	14
10. COBERTURA DE LA GARANTÍA	14
11. TABLA DE MANTENIMIENTOS	15
12. IDENTIFICACIÓN PROBLEMAS	15

1. INFORMACIÓN GENERAL

1.1 CÓMO LEER EL MANUAL

En el texto del manual, algunos párrafos que contienen información de especial importancia a fines de seguridad o de funcionamiento están destacados en modo diferente de acuerdo con el siguiente criterio:

NOTA o IMPORTANTE ofrece información u otros detalles relativos a lo descrito anteriormente, con la intención de no dañar la máquina ni causar daños.

El símbolo  señala un peligro. El incumplimiento de la advertencia comporta posibilidad de lesiones personales o a terceros y/o daños.

Los párrafos señalados con un recuadro con borde con puntos grises indican características opcionales no presentes en todos los modelos documentados en este manual. Verificar si la característica está presente en este modelo.

Todas las indicaciones "anterior" "posterior", "derecha" e "izquierda" hacen referencia a la posición de trabajo del operador.

1.2 REFERENCIAS

1.2.1 Figuras

Las figuras en estas instrucciones de uso están numeradas 1, 2, 3 y así sucesivamente. Los componentes indicados en las figuras se señalan con las letras A, B, C, y así sucesivamente.

Una referencia al componente C en la figura 2 se indica con la indicación: "Ver fig. 2.C" o simplemente "(Fig. 2.C)".

Las figuras son indicativas. Las piezas reales pueden variar respecto a aquellas representadas.

1.2.2 Títulos

El manual está dividido en capítulos y párrafos. El título del párrafo "2.1 Preparación" es un subtítulo de "2. Normas de seguridad". Las referencias a títulos o párrafos están señaladas

con la abreviatura cap. o párr. y el número correspondiente. Ejemplo: “cap. 2” o “párr. 2.1”.

2. NORMAS DE SEGURIDAD

2.1 PREPARACIÓN

⚠ Leer atentamente estas instrucciones antes de utilizar la máquina.

⚠ Familiarizarse con los mandos y el uso apropiado de la máquina. Aprender a parar rápidamente el motor. El incumplimiento de las advertencias y de las instrucciones puede causar incendios y/o graves lesiones. Conservar todas las advertencias y las instrucciones para futuras consultas.

- No permita que los niños o personas que no estén familiarizados con las instrucciones usen la máquina. Las leyes locales pueden fijar una edad mínima para el usuario.
- No utilice la máquina si el usuario estuviera cansado o se encontrase mal, o si hubiese tomado fármacos, drogas, alcohol o sustancias nocivas que pudieran afectar a sus reflejos y capacidad de atención.
- Recuerde que el operador o usuario es el responsable de los accidentes y daños no previstos que pudieran afectar a otras personas o a sus posesiones. El usuario es responsable de la evaluación de los riesgos potenciales del terreno sobre el cual debe trabajar, así como de tomar todas las precauciones necesarias para garantizar su seguridad y la de terceros, especialmente en pendientes, terrenos accidentados, resbaladizos o inestables.

2.2 OPERACIONES PRELIMINARES

Dispositivos de protección individual (DPI)

- No utilizar la quitanieves sin llevar puesta la indumentaria adecuada.
- Llevar puesto calzado que permita un buen agarre en superficies resbaladizas.
- Llevar siempre gafas de protección o una visera durante el uso, el mantenimiento o la reparación. El funcionamiento de máquinas motorizadas podría proyectar cuerpos extraños en los ojos.
- Usar cascos antirruído.

Zona de trabajo / Máquina

- Controlar bien la zona que se va a limpiar y quitar posibles agentes extraños. Por ejemplo felpudos, ranuras, mesas, cables, etc.

- Antes de arrancar el motor, controlar que están desconectados todos los mandos que accionan partes en movimiento.
- Regular la altura del cárter de protección cóclea para limpiar superficies con grava o rocosas.
- Antes de empezar a quitar la nieve, dejar que el motor y la máquina se adapten a la temperatura externa

Motores de combustión interna

- Advertencia: el carburante es altamente inflamable. ¡Utilizar con atención!
- Guardar siempre la gasolina en contenedores adecuados.
- Efectuar el abastecimiento o el llenado utilizando un embudo, siempre al aire libre, y no fumar durante estas operaciones.
- Efectuar el abastecimiento antes de encender el motor. No abrir el tapón del depósito ni abastecer cuando el motor esté encendido o todavía esté caliente.
- Si hubiera pérdidas de carburante, no ponga en marcha el motor, aleje la máquina del área en la cual se ha vertido y limpiar inmediatamente todo resto de carburante vertido en la máquina o en el terreno
- Enroscar bien el tapón del depósito y de los contenedores del carburante.
- Evitar el contacto del carburante con la ropa y, en ese caso, cambiarse de ropa antes de poner en marcha el motor.

2.3 DURANTE EL USO

Zona de trabajo

- No use la máquina en ambientes con riesgo de explosión, en presencia de líquidos inflamables, gases o polvo. Contactos eléctricos o roces mecánicos pueden generar chispas que pueden incendiar el polvo o los vapores.
- No accione el motor en espacios cerrados, donde puedan acumularse peligrosos humos de monóxido de carbono. Las operaciones de puesta en marcha deben efectuarse al aire libre o en un lugar bien ventilado. Recuerde siempre que los gases de descarga son tóxicos.
- Trabajar sólo con luz diurna o con una buena luz artificial y en condiciones de buena visibilidad.
- Mantener a las personas, niños y animales lejos de la zona de trabajo. Los niños deben estar siempre vigilados por un adulto.
- Prestar especial atención cuando se utiliza la máquina en caminos de grava, aceras y calles o cuando se atraviesan. Prestar atención a los peligros no visibles.
- Cuando se utiliza la máquina cerca de la carretera, prestar atención al tráfico.

Comportamientos

- No oriente la apertura de la boca de descarga contra viento, o hacia personas, animales, vehículo, casas y todo lo que pueda sufrir daños por la nieve o por objetos escondidos en la nieve. No permita que nadie pare delante de la máquina.
- No utilice nunca la quitanieves cerca de cercados, automóviles, ventanas, cercados de vidrio, etc. sin haber ajustado adecuadamente el deflector de la boca de descarga.
- No acercar las manos ni los pies a las partes giratorias. Mantenerse siempre alejado de la abertura de la rampa de descarga de nieve. Mantener siempre limpia la boca de descarga.
- Si la quitanieves choca con cuerpos extraños o presenta vibraciones anómalas, apagar el motor, quitar la llave, esperar que las partes en movimiento se paren e inspeccionar atentamente la máquina para verificar que no haya sufrido daños. Las vibraciones son normalmente síntoma de un problema. Reparar los posibles daños antes de utilizar la máquina.
- Antes de alejarse de la máquina, desconectar todos los mandos, y quitar la llave de encendido de su alojamiento en la máquina.
- Antes de efectuar reparaciones, limpiezas, inspecciones, regulaciones, apagar le motor, quitar la llave y esperar que las partes en movimiento se paren (salvo indicaciones diferentes explícitas en las instrucciones). Desconectar los cables del motor eléctrico. (Opcional)
- No tocar las partes del motor que se calientan durante el uso. Riesgo de quemaduras.
- No utilice la máquina a una velocidad de transporte elevada en superficies resbaladizas. Prestar atención cuando se realiza la operación de marcha atrás. Mirar atrás antes y durante la operación de marcha atrás para asegurarse de que no haya obstáculos.
- Desactivar la còclea durante el transporte o la inactividad de la máquina.
- Asegurarse de estar en buenas condiciones de equilibrio y de empuñar firmemente el mango. Camine siempre, no corra.

Limitaciones para el uso

- No utilizar la máquina transversalmente en una pendiente. Moverse siempre desde arriba hacia abajo, después desde abajo hacia arriba. Prestar atención cuando se cambia de dirección en una pendiente. Evitar pendientes empinadas.
- No utilizar la máquina si las protecciones son insuficientes o si los dispositivos de seguridad no están correctamente colocados.
- No desconectar ni manipular los sistemas de seguridad presentes.

- No alterar los ajustes del motor, ni llevarlo a sobre régimen. Si se hace funcionar al motor con un número de revoluciones excesivas, aumenta el riesgo de lesiones personales.
- No sobrecargar la máquina conduciéndola a una velocidad demasiado elevada.
- No introduzca las manos dentro de la descarga o de la còclea sin haber apagado el motor y quitado la llave.

2.4 MANTENIMIENTO, ALMACENAMIENTO Y TRANSPORTE

Efectuar un regular mantenimiento y un correcto almacenamiento preserva la seguridad de la máquina.

⚠ Las piezas averiadas o deterioradas deben ser sustituidas y jamás reparadas. Utilizar exclusivamente repuestos originales: el uso de recambios no originales y/o no montados correctamente pone en peligro la seguridad de la máquina, puede causar accidentes o lesiones personales y exime al Fabricante de toda obligación y responsabilidad.

Mantenimiento

- Si el depósito debe ser vaciado, efectuar esta operación al aire libre y con el motor frío.
- Para reducir el riesgo de incendios, controlar regularmente que no haya pérdidas de aceite y/o carburante.

Almacenamiento

- No dejar carburante en el depósito si la máquina se almacena en un edificio en el que los vapores del carburante pueden entrar en contacto con llamas libres, chispas o fuentes de calor.
- Dejar enfriar el motor antes de almacenar la quitanieves.
- Hacer siempre referencia a las instrucciones de uso para los detalles importantes si la quitanieves debe ser conservada durante un largo periodo.

Transporte

- Si la máquina debe ser transportada en un camión o un remolque utilizar rampas de acceso de resistencia, anchura y longitud adecuadas.
- Cargar la máquina con el motor apagado, con empuje, usando un número adecuado de personas.
- Durante el transporte, cerrar el grifo del carburante (si estuviera previsto) y asegurar adecuadamente la máquina al medio de transporte mediante cable o cadenas.

2.5 TUTELA DEL MEDIO AMBIENTE

La protección del medioambiente debe ser un aspecto relevante y prioritario en el uso de la máquina, a beneficio de la convivencia civil y del ambiente en el que vivimos.

- Evitar causar molestias a los vecinos.
- Siga rigurosamente las normas locales para la eliminación de embalajes, aceites, gasolina, filtros, partes deterioradas o cualquier elemento de fuerte impacto ambiental; estos residuos deben separarse y entregarse a los especiales centros de recogida que procederán al reciclaje de los materiales.
- En el momento de la puesta fuera de servicio, no abandone la máquina en el ambiente, deberá contactar con un centro de recogida, según las normas locales vigentes.

3. CONOCER LA MÁQUINA

3.1 DESCRIPCIÓN MÁQUINA Y USO PREVISTO

Esta máquina es una quitanieves.

La máquina está dotada de una cóclea de espalado, protegida por cárter, que dirige la nieve a una boca de descarga. La cóclea está movida por el motor que suministra también la tracción a la máquina.

La conducción de la máquina se efectúa mediante los mandos posicionados en el salpicadero.

El operador puede conducir la máquina y accionar los mandos principales manteniéndose siempre de pie, en el puesto de conducción, detrás de la máquina.

3.1.1 Uso previsto

Esta máquina está proyectada y construida para la limpieza, despeje y expulsión de la nieve de aceras, jardines, vados permanentes y otras superficies a nivel del suelo.

La quitanieves debe utilizarse exclusivamente para retirar la nieve.

3.1.2 Uso inadecuado

Cualquier otro tipo de uso, no conforme con aquellos indicados anteriormente, puede ser peligroso y causar daños a personas y/o cosas. Se considera uso inapropiado (entre otras cosas):

- Utilizar la máquina sobre superficies por encima del nivel del suelo, como

tejados de casas, autoservicios, pórticos u otras estructuras o edificios.

- Accionar la cóclea en presencia de elementos diferentes de la nieve (por ejemplo tierra, hierba, piedras, etc.).
- Arrastrar o empujar cargas.
- Transportar niños u otros pasajeros.

IMPORTANTE *El uso impropio de la máquina comporta la invalidación de la garantía y la exención del Fabricante de toda responsabilidad, corriendo a cargo del usuario todos los gastos derivados de daños o lesiones propias o a terceros.*

3.1.3 Tipología de usuario

Esta máquina está destinada al uso por parte de consumidores, es decir, operadores no profesionales. Esta máquina está destinada para uso no profesional.

IMPORTANTE *La máquina debe ser utilizada por un solo operador.*

3.2 SEÑALES DE SEGURIDAD

En la máquina aparecen diferentes símbolos (fig. 4). Su función es la de recordar al operador que utilice la máquina con la atención y cautela necesarias. Significado de los símbolos:

¡ATENCIÓN!



¡ATENCIÓN! Leer las instrucciones antes de utilizar la máquina.



¡PELIGRO! Mantener las manos y los pies lejos de las partes giratorias.



¡PELIGRO! Expulsión de objetos. No orientar la boca de expulsión hacia las personas o animales.



¡PELIGRO! Rotor en rotación. Mantenerse siempre lejos de la abertura de descarga de nieve.



¡PELIGRO! Mantener la zona de trabajo libre de personas, niños y animales.



¡ATENCIÓN! Quitar la llave y leer las instrucciones antes de efectuar cualquier operación de mantenimiento o reparación.



¡PELIGRO! Está prohibido introducir las manos en el interior del canal de expulsión con la cóclea en movimiento. Parar el motor antes de desobstruir la boca de descarga.



¡PELIGRO! Mantenerse apartado de las superficies calientes.



¡PELIGRO! Los motores emiten monóxido de carbono. **NO** arrancar la máquina en un espacio cerrado.



¡PELIGRO! El carburante es inflamable y explosivo. Quitar la llave de encendido y dejar enfriar el motor antes de efectuar el abastecimiento



¡PELIGRO! Riesgo de incendio o explosión. No fume, no utilice llamas libres o fuentes de encendido



¡PELIGRO! Usar siempre auriculares protectores.



¡PELIGRO! Utilizar gafas protectoras.

IMPORTANTE Las etiquetas adhesivas estropeadas o ilegibles deben sustituirse. Pedir nuevas etiquetas al centro de asistencia autorizado.

3.3 ETIQUETA DE IDENTIFICACIÓN

La etiqueta de identificación indica los siguientes datos (fig. 1):

1. Dirección del fabricante
2. Tipo de máquina
3. Nivel de potencia acústica
4. Marca CE de conformidad
5. Revoluciones de ejercicio del motor
6. Potencia del motor
7. Cilindrada del motor
8. Mes / Año de fabricación
9. Número de matrícula
10. Código artículo

Transcribir los datos de identificación de la máquina en los espacios correspondientes de la etiqueta indicada detrás de la cubierta.

IMPORTANTE Utilizar los nombres de identificación indicados en la etiqueta de identificación del producto.

IMPORTANTE Utilizar los nombres de identificación cada vez que se contacta con el taller autorizado

IMPORTANTE El ejemplo de la declaración de conformidad se encuentra en las últimas páginas del manual.

3.4 COMPONENTES PRINCIPALES

La máquina está construida de los siguientes componentes principales (fig. 1):

- A. Bastidor
- B. Salpicadero
- C. Motor
- D. Depósito carburante
- E. Enchufe para arranque eléctrico
- F. Empuñadura para arranque manual
- G. Deflector
- H. Boca de descarga
- I. Pala
- J. Cáster de protección cóclea
- K. Cóclea
- L. Patines de nivelación
- M. Faros (Opcionales)
- N. Rueda
- O. Extensión cóclea (Opcional)

4. MONTAJE

Por motivos de almacenamiento y transporte, algunos componentes de la máquina no se ensamblan directamente en fábrica, sino que se deben montar después de la remoción del embalaje, siguiendo las instrucciones descritas a continuación.

⚠ Para desembalar y terminar el montaje, se debe disponer de una superficie plana y sólida, con espacio suficiente para el desplazamiento de la máquina y de los embalajes. Se recomienda siempre emplear las herramientas apropiadas. No utilice la máquina antes de haber seguido todas las indicaciones de la sección "MONTAJE".

IMPORTANTE La máquina es suministrada sin aceite motor y carburante.

4.1 COMPONENTES PARA EL MONTAJE

En el embalaje están incluidos los componentes para el montaje (fig. 3) indicados en la siguiente tabla:

ST 526 S		
Pos.	Descripción	Cant.
A	Mando del cambio	1
B	Tornillería de fijación mando del cambio	-
C	Distanciales con tornillos para fijación mango	2

D	Empuñaduras palancas de cambio y orientación deflector	2
E	Cable para orientación boca de descarga	1
F	Embudo	1
G	Llave de seguridad	1
H	Boca de descarga	1
I	Anillos de deslizamiento boca de descarga	1
J	Tornillos y arandelas elásticas M8 x 20	6
K	Patines para boca de descarga	3

ST 627 S		
Pos.	Descripción	Cant.
A	Mando del cambio	1
B	Tornillería de fijación mando del cambio	-
C	Distanciales con tornillos para fijación mango	2
D	Empuñadura palanca de cambio	1
E	Embudo	1
F	Llave de seguridad	1
G	Boca de descarga	1
H	Anillos de deslizamiento boca de descarga	1
I	Tornillos y arandelas elásticas M8 x 20	6
J	Patines para boca de descarga	3
K	Extensión cóclea	1
L	Tornillería de fijación extensión cóclea	4

4.1.1 Desembalaje

1. Abrir el embalaje con atención para no perder los componentes.
2. Consultar la documentación incluida en la caja, incluidas estas instrucciones.
3. Extraer de la caja todos los componentes no montados.
4. Extraer la quitanieves de la caja.
5. Eliminar la caja y los embalajes respetando las normativas locales.

4.2 MONTAJE CABLES DE MANDO AVANCE Y CÓCLEA

ST 526 S Enganchar el ojal del cable en la anilla correspondiente (fig. 5.A, fig 5.B).

NOTA *Los cables están ya premontados en el salpicadero.*

- ST 627 S
1. Desenganchar el pasador (fig. 5.C) de la varilla (fig. 5.D)
 2. Introducir el ojal (fig. 5.E) del cable de comando avance en la varilla (fig. 5.D).
 3. Enganchar el pasador para bloquear el cable (fig. 5.G).
 4. Enganchar el ojal del cable del comando cóclea en el orificio correspondiente (fig. 5.B).

4.3 MONTAJE DEL MANGO

El mango es entregado con el salpicadero ya ensamblado. Los tornillos para el montaje del mango en la máquina, los tornillos para fijar el mando del cambio, la tornillería para fijar la boca de descarga y las empuñaduras de la palanca del cambio y de la palanca del deflector se entregan en una confección separada situada en el embalaje de la máquina. Montar de la siguiente manera:

1. Acercar los dos tubos de extremidad del mango (fig. 6.A) al soporte (fig. 6.B).
2. Introducir los distanciales (fig. 6.C) y alinearlos a los orificios teniendo en cuenta el diámetro correcto (cavidad menor hacia el exterior, cavidad mayor hacia el interior).
3. Introducir en los orificios los tornillos y las tuercas y bloquearlos.

4.3.1 Montaje de las empuñaduras de las palancas

Atornillar cada empuñadura en la varilla roscada de la palanca de cambio (fig. 7.A) y en la varilla roscada de la palanca de orientación deflector (fig. 7.B, Type ST 526 S). Cerrar la tuerca de fijación.

4.4 MONTAJE MANDO DEL CAMBIO

1. Introducir la articulación (fig. 8.A) del mando del cambio en el orificio de la palanca (fig. 8.B) para conectarla a la transmisión y fijarla con la tuerca (fig. 8.C).
2. Acercar la parte superior (fig. 8.D) del mando del cambio al orificio de la parte inferior de la palanca del cambio y fijarlo introduciendo el perno (fig. 8.E) y el pasador (preensamblados en la palanca del cambio) (fig. 8.F).

4.5 MONTAJE BOCA DE DESCARGA

1. Solo para Type ST 627 S: desmontar la tapadera del motor de rotación de la boca de descarga, desatornillando los 2 tornillos laterales (fig. 9.G).
2. Colocar el anillo de desplazamiento (fig. 9.D) y la boca de descarga (fig. 9.C) en la conexión de brida (fig. 9.E).
3. Introducir los patines (fig. 9.B) debajo de la conexión de brida (fig. 9.E) haciendo que coincidan los orificios del patín con los orificios de la base de la boca de descarga.
4. Introducir los tornillos con las arandelas en los orificios y fijar (fig. 9.A).
5. Para modelo ST 627 S: volver a montar la tapadera del motor de rotación de la boca de descarga, desatornillando los 2 tornillos laterales (fig. 9.G).

4.5.1 Montaje cable de orientación boca de descarga (ST 526 S)

El cable de orientación tiene la finalidad de conectar la boca de descarga en la manivela de orientación colocada en el salpicadero, permitiendo de esta forma orientar la boca en la dirección deseada.

1. Fijar el grupo tornillo sin fin (fig. 9.F) en el soporte, verificando el acoplamiento correcto del grupo tornillo sin fin con la parte dentada de la boca de descarga (fig. 9.C).
2. Acoplar la sección cuadrada del cable flexible en el alojamiento correspondiente de la base inferior de la manivela (si no estuviera preensamblado).
3. Atornillar la abrazadera (fig. 10.B) del cable en la parte inferior de la manivela (fig. 10.A) (si no estuviera preensamblado).

4.5.2 Montaje cable de orientación del deflector (ST 526 S)

El cable de orientación del deflector tiene el objetivo de conectar el deflector de la boca de descarga al mando colocado en el salpicadero, permitiendo de esta forma levantarlo / bajarlo para orientarlo en la dirección deseada.

1. Introducir el perno (fig. 11.B) en la parte final de la palanca de accionamiento.
2. Introducir la extremidad del cable de orientación (fig. 11.C) en el perno (fig. 11.B).
3. Introducir en el perno el pasador y bloquear (fig. 11.D).

4. Introducir el tornillo de registro (fig. 11.A) en el alojamiento (fig. 11.E) y apretar la tuerca (fig. 11.A).

4.5.3 Fijación conectores de orientación del deflector y de la boca de descarga (ST 627 S)

Cuando se conectan los conectores eléctricos de orientación del deflector y de la boca de descarga, se proporciona energía al sistema, permitiendo orientar la boca de descarga hacia la dirección deseada.

Fijar los conectores de alimentación del salpicadero (fig. 12.A), del cable de orientación del deflector (fig. 12.B) y de la boca de descarga (fig. 12.C) a los respectivos acoplamientos. Pasar el cable por el pasacable (fig. 12.D) situado detrás del motor.

4.6 MONTAJE EXTENSIÓN CÓCLEA (ST 627 S)

La extensión cóclea permite recoger una mayor cantidad de nieve en la cóclea, de forma que se optimiza y agiliza el trabajo.

1. Colocar la extensión cóclea en la parte superior de la cóclea, como se muestra en la figura (fig. 13.A).
2. Introducir en los orificios los tornillos y las tuercas (fig. 13.B).

4.7 PATINES DE NIVELACIÓN

Los patines sirven para regular la distancia de la cóclea del terreno de manera que la proteja. La máquina cuenta con dos tipos de patines:

- En metal: se usan para trabajar sobre terrenos duros o irregulares que podrían estropear los patines, por ejemplo, en asfalto o en caminos de grava (fig. 16.B).
- En plástico: se usan para trabajar sobre terrenos más blandos que no dañan los patines, tales como jardines o caminos regulares (fig. 16.C).

Para el montaje:

1. Aflojar los tornillos (fig. 16.A).
2. Subir / bajar los patines (fig. 16.B, 16.C).
3. Apretar los tornillos.

Comprobar que los patines estén regulados al mismo nivel en ambos lados.

5. MANDOS DE CONTROL

5.1 LLAVE DE ENCENDIDO

Permite la parada y el arranque de motor. La llave de encendido tiene dos posiciones (fig. 15.A):

1. Llave extraída - OFF - el motor se para y no puede arrancarse.
2. Llave introducida - ON - el motor puede arrancarse y ponerse en funcionamiento.

IMPORTANTE *El motor no se pone en marcha si la llave de seguridad no está introducida completamente. En algunos modelos también es necesario girar la llave en sentido horario para permitir el arranque.*

5.2 GRIFO DEL CARBURANTE

La apertura del grifo del carburante permite la distribución del carburante (fig. 15.B).

1. sentido levógiro - abierto.
2. sentido horario - cerrado.

5.3 MANDO ACELERADOR

Regula el número de las revoluciones del motor.

Las posiciones, indicadas en la placa, corresponden a la (fig. 15.C):



1. **Pleno régimen.** Utilizar siempre para la puesta en marcha de la máquina y durante el funcionamiento.



2. **Mínimo.** Se utiliza cuando el motor está suficientemente caliente durante las fases de estacionamiento.

STOP

3. **Posición de parada (si estuviera presente).** La máquina se para inmediatamente.



4. **Posición intermedia (si estuviera presente).** Desplazando la palanca del acelerador hacia liebre / tortuga se puede aumentar / disminuir la velocidad y elegir la más apropiada a las exigencias de trabajo (nieve alta, terreno irregular, etc).

5.4 MANDO CHOKE

Se utiliza para el encendido del motor en frío. El mando choke presenta dos posiciones (fig. 15.D):



El choke está activado (para la puesta en marcha en frío).



El choke está desactivado (funcionamiento normal y puesta en marcha en caliente).

5.5 CEBADOR

Apretando el mando de goma del cebador se inyecta carburante en el colector de aspiración del carburador, facilitando, de esta manera, el arranque del motor en frío (fig. 15.L).

5.6 EMPUÑADURA DE ARRANQUE MANUAL

Permite el arranque manual del motor (fig. 15.H).

5.7 MANDO DE ARRANQUE ELÉCTRICO

Permite el arranque eléctrico del motor (fig. 15.M) cuando la máquina está conectada a la red eléctrica por medio del enchufe de tres polos con toma a tierra (fig. 15.G).

5.8 MANDO DE AVANCE

Permite el avance de la máquina.

1. Bajar el mando (fig. 14.D) hasta que se adhiera a la empuñadura para avanzar.
2. Soltar el mando para parar el avance de la máquina.

Si el mando de avance se acciona junto con el mando cóclea, al soltarlo permanece introducido. Se desactiva únicamente soltando también el mando cóclea (fig. 14.C).

5.9 BRAZO DE DIRECCIÓN (ST 627 S)

El brazo de dirección abre un sistema de bloqueo diferencial para un giro de la máquina más ágil.



Para girar a la derecha, presionar la palanca (fig. 14.H) y al mismo tiempo, orientar la máquina hacia la derecha. El empuje ejercido sobre la máquina determina el bloqueo de la rueda derecha, lo cual permite el giro a la derecha.

Para girar a la izquierda, presionar la palanca (fig. 14.I) y, al mismo tiempo, orientar la máquina hacia la izquierda. El empuje ejercido sobre la máquina determina el bloqueo de la rueda izquierda, lo cual permite el giro a la izquierda.

NOTA *Si no se utiliza el brazo de dirección, la dificultad del giro será mayor.*

5.10 MANDO CÓCLEA

Acciona la rotación de la cóclea.

- Para accionar la rotación de la cóclea bajar el mando (fig. 14.C) hasta que se adhiera a la empuñadura.
- Si el mando cóclea se acciona singularmente, cuando se suelte la rotación de la cóclea se para y la palanca vuelve automáticamente a la posición inicial.

5.11 PALANCA DEL CAMBIO

La máquina está dotada de cambio accionable por una palanca (fig. 14.A):

- 6 marchas para la regulación de la velocidad de avance.
- 2 marchas para la regulación de la velocidad marcha atrás.

5.12 ORIENTACIÓN DE BOCA Y DEFLECTOR (VERSIÓN MANIJA) (ST 526 S)

La rotación de la boca de descarga está regulada por medio de la manivela que permite orientar la descarga de la nieve en la dirección deseada.

- Girar la manija (fig. 14.E) en sentido horario / levógiro para orientar la boca.
- La parte superior e inferior del deflector están controladas por la palanca (fig. 14.B). Mover la palanca adelante/atrás para bajar/subir el deflector.
- **Palanca toda adelante** = deflector bajo.
 - **Palanca toda atrás** = deflector alto.

5.13 ORIENTACIÓN ELÉCTRICO DE BOCA Y DEFLECTOR (VERSIÓN BOTONES) (ST 627 S)

Permite orientar la descarga de la nieve en la dirección deseada.

- Pulsar el botón (fig. 14.L) adelante y atrás para orientar el deflector (fig. 1.G).
- Pulsar el botón (fig. 14.M) a la derecha / izquierda para orientar la boca de descarga (fig. 1.H).

5.14 INTERRUPTORES FAROS Y CALENTAMIENTO EMPUÑADURA (OPCIONALES)


Para encender los faros colocar el interruptor en posición I (fig. 14.F).

- **Faros encendidos** = interruptor en posición I.

Para poner en marcha el calentamiento de la empuñadura colocar el interruptor en posición I (fig. 14.G).

- **Calentamiento encendido** = interruptor en posición I.

6. USO DE LA MÁQUINA

 **Las normas de seguridad que efectuar durante el uso de la máquina se describen en el cap. 2. Respetar minuciosamente dichas indicaciones para evitar riesgos y peligros graves.**

6.1 OPERACIONES PRELIMINARES

Antes de utilizar la máquina controlar la presencia de carburante y el nivel del aceite. Para las modalidades y precauciones sobre el abastecimiento de carburante y el llenado de aceite (ver párr. 7.2 y párr. 7.3).

Antes de utilizar la máquina, regular la altura de los patines para adaptar la máquina a las condiciones del terreno (ver párr. 4.7).

6.2 CONTROLES DE SEGURIDAD

Asegurarse de haber entendido los contenidos antes de proceder. Además, efectuar los siguientes controles de seguridad y verificar que los resultados correspondan a lo indicado en las tablas.

⚠ Efectuar siempre los controles de seguridad antes del uso.

6.2.1 Control general

Objeto	Resultado
Instalación del carburante y conexiones.	Ninguna pérdida.
Cables eléctricos,	Todo el aislamiento intacto. Ningún daño mecánico.
Circuito del aceite.	Ninguna pérdida. Ningún daño.
Guía de prueba	Ninguna vibración anómala. Ningún sonido anómalo.

6.2.2 Test de funcionamiento tracción y cóclea

Acción	Resultado
Arrancar la máquina (párr. 6.3)	Las ruedas y la cóclea deben permanecer paradas.
Test de funcionamiento tracción	
Presionar el mando de avance (fig. 14.D).	Las ruedas hacen que avance la quitanieves.
Soltar el mando de avance (fig. 14.D).	Las ruedas se paran.
Test de funcionamiento cóclea	
Presionar el mando cóclea (fig. 14.C).	La cóclea empieza a girar.
Soltar el mando cóclea.	La cóclea se para
Test de funcionamiento cóclea y ruedas	
Mantener presionado el mando cóclea (fig. 14.C) y presionar el mando de avance (fig. 14.D).	La cóclea gira y las ruedas hacen que la quitanieves avance.
Soltar el mando de avance (fig. 14.D).	Las ruedas giran y la cóclea sigue girando.
Soltar el mando cóclea (fig. 14.C).	La cóclea se para y las ruedas se bloquean.

⚠ Si alguno de los resultados es diferente de lo indicado en las siguientes tablas, ¡no se puede utilizar la máquina! Llevar la máquina a un centro de asistencia para los controles del caso y para la reparación.

6.3 ARRANQUE /TRABAJO

1. Abrir el grifo del carburante (fig. 15.B).

2. Introducir la llave de seguridad y girarla en sentido horario donde está indicado (fig. 15.A).

6.3.1 Arranque en frío

1. Llevar el acelerador a pleno régimen (fig. 15.C).
2. Activar el choke (fig. 15.D).
3. Presionar el mando del cebador (fig. 15.L) dos o tres veces. Asegurarse de que el orificio esté tapado con el dedo cuando se presiona el mando.
4. Arrancar con el mando eléctrico (párr. 6.3.4) o manual (párr. 6.3.3).
5. Desactivar el choke (fig. 15.D).

IMPORTANTE *Antes de trabajar con la máquina, esperar algunos minutos para que el aceite se caliente.*

6.3.2 Arranque en caliente

1. Llevar el acelerador a pleno régimen (fig. 15.C).
2. Verificar que el choke esté desactivado (fig. 15.D).
3. Arrancar con el mando eléctrico o manual (ver a continuación).

IMPORTANTE *En el arranque en caliente no presione el cebador.*

6.3.3 Arranque manual

Para arrancar manualmente el motor, tirar lentamente de la empuñadura (fig. 15.H) hacia fuera hasta que se perciba una cierta resistencia. En ese momento tirar con fuerza y acompañar la empuñadura cuando la suelte. Repetir la operación hasta que arranque el motor.

NOTA *No efectúe más de 3/4 intentos, de lo contrario se podría ahogar el motor. Verificar las posibles causas de falta de arranque en la "Tabla de identificación problemas".*

6.3.4 Arranque eléctrico

⚠ Asegurarse de que la instalación de alimentación esté provista de puesta a tierra y salvavidas.

1. Introducir el enchufe del cable de alimentación (fig. 15.G) a una toma de alimentación de 230V.

2. Presionar el botón de arranque para poner en marcha el motor.
3. Una vez puesto en marcha el motor, quitar el enchufe de la toma de alimentación.

6.3.5 Trabajo

Para trabajar con la máquina, proceder como se describe a continuación:

- Por medio del correspondiente mando orientar la boca de descarga y el deflector (fig. 1.G).
- Para aumentar la longitud del chorro de nieve, orientar el deflector hacia arriba.
- Para disminuir la longitud del chorro de nieve, orientar el deflector hacia abajo.
- Programar la marcha según el recorrido, de la cantidad de nieve.
- Presionar el mando cóclea (fig. 14.C) para activar la rotación de la cóclea delante.
- Presionar el mando de avance (fig. 14.D) para accionar la tracción.

NOTA Utilizar siempre el motor a pleno régimen durante el uso de la máquina.

6.3.6 Dirección

El giro se produce de forma diversa dependiendo del tipo de quitanieves.

ST 526 S Orientando la máquina hacia la dirección deseada.

En los modelos con "diff-lock release" la dirección es más fácil (ver tabla datos técnicos).

ST 627 S Presionar el brazo de giro derecho o izquierdo (fig. 14.I, fig 14.H) para girar a la derecha o a la izquierda.

6.3.7 Cambio de marcha

El cambio de marcha se realiza de forma diversa dependiendo del tipo de quitanieves.

ST 526 S El cambio de marcha es efectuado con la máquina parada. Para cambiar marcha proceder como de describe a continuación:

- Parar la máquina soltando el mando de avance (fig. 14.D) y el mando cóclea (fig. 14.C).
- Mover la palanca de cambio (fig. 14.A) a la posición deseada.
- Volver a comenzar el trabajo normal.

IMPORTANTE El cambio de marcha con la máquina en movimiento provoca daños al sistema de transmisión.

ST 627 S El cambio de marcha se realiza en movimiento. Para cambiar marcha proceder como de describe a continuación:

- Mientras se trabaja de forma normal, mover la palanca del cambio a la posición deseada (fig. 14.A).

IMPORTANTE El cambio de marcha con la máquina parada puede resultar más difícil.

6.4 PARADA

Para parar la máquina soltar el mando cóclea (fig. 14.C) y el mando avance (fig. 14.D). Para apagar la máquina, proceder con una de las siguientes modalidades:

- Extraer o girar la llave de seguridad (fig. 15.A).
- Llevar el acelerador (fig. 15.C) a la posición de parada.

⚠ El grifo del carburante siempre debe estar cerrado cuando la máquina no está en funcionamiento.

⚠ El motor podría estar muy caliente después del apagado. No toque el tubo ni las partes adyacentes. Existe peligro de quemaduras.

IMPORTANTE Si uno se debe alejar de la máquina, extraer siempre la llave de seguridad (fig. 15.A).

6.5 RECOMENDACIONES DE USO

- La evacuación de la nieve resulta más eficaz cuando todavía está fresca. Repasar las zonas ya limpias para eliminar los residuos de nieve
- Si es posible, expulsar la nieve en la dirección del viento. Controlar la distancia y la dirección del chorro de la nieve expulsada.
- En presencia de viento fuerte bajar el deflector para dirigir hacia el terreno la nieve descargada, reduciendo las probabilidades de que el viento la transporte a zonas inapropiadas.
- Al final del trabajo, dejar en movimiento la máquina durante algunos minutos, para evitar la formación de hielo en la boca de expulsión.
- Mantener siempre una velocidad apropiada a las condiciones de la nieve, regulándola de manera que la nieve se expulse con un flujo constante.
- Reducir las revoluciones del motor antes de pararlo.

6.6 DESPUÉS DEL USO

- Efectuar la limpieza (párr. 7.4).
- Mover varias veces hacia adelante y hacia atrás todos los mandos.
- Verificar que el choke esté acoplado.
- Comprobar que no haya componentes aflojados o dañados. Si fuera necesario, sustituir los componentes dañados y apretar posibles tornillos y pernos aflojados.

⚠ *No cubrir la máquina hasta que el motor y el tubo estén otra vez calientes.*

7. MANTENIMIENTO

7.1 INFORMACIÓN GENERAL

IMPORTANTE *Las normas de seguridad que seguir durante las operaciones de mantenimiento se describen en el párr. 2.4.*

⚠ *Todos los controles y las intervenciones de mantenimiento deben ser efectuadas con la máquina parada y el motor apagado. Quitar la llave y leer las instrucciones relativas antes de iniciar cualquier operación de limpieza o mantenimiento.*

⚠ *Usar ropa adecuada, guantes y gafas antes de efectuar mantenimientos.*

- Las frecuencia y los tipos de intervención se resumen en la "Tabla de mantenimientos". La tabla tiene el objeto de ayudarle a mantener eficiente y segura su máquina. En esta se enumeran las principales intervenciones y la frecuencia prevista para cada uno de estos. Efectuar la relativa acción según el término que se verifica.
- El uso de recambios y accesorios no originales podría tener efectos negativos sobre el funcionamiento y sobre la seguridad de la máquina. El fabricante no se hace responsable en caso de daños o lesiones causadas por dichos productos.
- Los recambios originales se suministran en talleres de asistencia y por parte de vendedores autorizados.

IMPORTANTE *Todas las operaciones de mantenimiento y de regulación no descritas en este manual deben ser efectuadas por su Vendedor o por un Centro especializado.*

7.2 SUMINISTRO DE CARBURANTE

Para suministrar el carburante:


1. Aflojar el tapón de cierre del depósito (fig. 15.E) y extraerlo.
2. Introducir el embudo (fig. 15.I).
3. Suministrar el carburante y quitar el embudo (fig. 15.I).
4. Al finalizar el suministro, apretar bien el tapón del carburante (fig. 15.E) y limpiar las posibles fugas.

NOTA *No llene el depósito de carburante hasta el tope.*

NOTA *Use solo el carburante indicado en la tabla de datos técnicos. No utilice otros tipos de carburante. Es posible utilizar carburantes ecológicos, como la gasolina a base de alquilatos. La composición de esta gasolina tiene un impacto menor en personas y ambiente. No están indicados efectos negativos relacionados con el uso de las mismas. Sin embargo en el comercio existen tipos de gasolina a base de alquilatos para las cuales no es posible dar indicaciones precisas con respecto a su uso. Para mayores informaciones se aconseja consultar las instrucciones y los datos suministrados por el fabricante de gasolina a base de alquilatos.*

NOTA *El carburante se deteriora y no puede permanecer en el depósito durante un periodo superior a 30 días. Antes del almacenamiento durante un largo periodo, cargar en el depósito una cantidad de carburante suficiente para que termine el último uso (cap. 8).*

7.3 CONTROL / LLENADO ACEITE MOTOR


 **Comprobar el nivel del aceite antes de cada uso.**

NOTA La máquina se entrega al usuario sin aceite motor.

7.3.1 Control / llenado


Procedimiento:

- Poner la máquina sobre una superficie plana para la inspección.
- Limpiar la zona alrededor de la varilla (fig. 15.F). Aflojarla y extraerla. Limpiar la varilla.
- Introducir completamente la varilla sin atornillarla en posición.
- Extraer de nuevo la varilla. Comprobar el nivel de aceite.
- Aflojar el tapón de carga del aceite (fig. 15.K).
- Llenar si el nivel está por debajo de la señal "MÁX" (fig. 17).
- Para realizar la sustitución correctamente consultar el párr. 7.3.2

 **No exceder en el llenado, esto podría causar el sobrecalentamiento del motor. Si el nivel supera el nivel "MÁX", drenar hasta alcanzar el nivel correcto.**

NOTA Para el tipo de aceite a usar ver "Tabla datos técnicos".

7.3.2 Sustitución

 **El aceite motor podría estar muy caliente si se quita inmediatamente después de haber apagado el motor. Por lo tanto, dejar enfriar el motor durante algunos minutos antes de quitar el aceite.**

Sustituir el aceite motor con las frecuencia indicadas en la "Tabla de mantenimientos". Cambiar el aceite más a menudo si el motor debe funcionar en condiciones difíciles.


Proceder como se describe a continuación:

1. Colocar la máquina en una superficie plana.
2. Posicionar un recipiente de recogida al nivel del tubo de descarga.
3. Quitar el tapón de recarga (fig. 15.K).
4. Quitar el tapón de descarga (fig. 15.J).
5. Recoger el aceite en el recipiente.
6. Volver a enroscar el tapón de descarga del aceite.
7. Limpiar las posibles fugas de aceite.

8. Llenar con aceite nuevo. Para la cantidad de aceite ver "**Tabla datos técnicos**".
9. Cada vez que se llena, poner en marcha el motor y proceder al mínimo durante 30 segundos.
10. Controlar que no haya pérdidas de aceite.
11. Apagar el motor. Esperar 30 segundos y controlar de nuevo el nivel del aceite. Si fuera necesario ver también "control/llenado" (párr. 7.3.1).

IMPORTANTE Entregar el aceite para la eliminación conforme con las normativas locales.

7.4 LIMPIEZA

 **Efectuar las operaciones de limpieza con la máquina apagada. No intente quitar la nieve de la descarga sin antes:**

- **Soltar el mando cóclea.**
- **Apagar el motor.**
- **Quitar la llave de encendido.**

Limpiar siempre la máquina después del uso Para la limpieza, atenerse a las instrucciones siguientes:

- Utilizar la pala (fig. 1.I) para la limpieza de la boca de descarga y para la limpieza de la máquina de los residuos de nieve.
- Limpiar el motor con un cepillo y/o aire comprimido.
- No pulverizar agua directamente en el motor.
- Después de la limpieza con agua, poner en marcha la máquina y la cóclea para eliminar el agua que de lo contrario podría penetrar en los cojinetes y provocar daños.

IMPORTANTE No utilice nunca agua a alta presión. Podría dañar los componentes eléctricos.

7.5 BUJÍA

Para operaciones en la bujía contactar con un Distribuidor o Centro de asistencia autorizado. Consultar la tabla de mantenimientos y la tabla de identificación de problemas para las intervenciones relativas a la bujía.

7.6 CARBURADOR

El carburador es ajustado previamente por el fabricante. Consultar la tabla de identificación de problemas para verificar cuándo es necesario intervenir en el carburador (cap. 12).

7.7 TUERCAS Y TORNILLOS DE FIJACIÓN

- Mantener apretados tuercas y tornillos para asegurarse que la máquina esté siempre en condiciones seguras de funcionamiento.
- Controlar regularmente que las tuercas de fijación de la boca de descarga estén apretadas correctamente.

7.8 EJE DE LA CÓCLEA

Para facilitar la rotación de la cóclea se aconseja engrasar periódicamente los niples (fig. 18.A) del eje de la cóclea utilizando un engrasador de jeringuilla.

Para engrasar:

- Eliminar los pasadores y los pernos de seguridad (fig. 18.B).
- Engrasar los niples (fig. 18.A) y girar la cóclea en el eje varias veces para permitir que la grasa se deslice en el interior del eje.
- Volver a colocar los pernos de seguridad y los pasadores (fig. 18.B).

8. ALMACENAMIENTO

Cuando la máquina debe almacenarse durante un periodo superior a 30 días:

1. Vaciar el circuito de alimentación del carburante:
 - Cerrar el grifo del carburante (fig. 15.B).
 - Arrancar el motor de la máquina y dejarlo en movimiento hasta que se pare porque se haya agotado el carburante.
2. Cambiar el aceite motor si la operación no se ha efectuado en los tres meses anteriores.
3. Limpiar con cuidado la quitanieves.
4. Comprobar que la quitanieves no presente daños. Si es necesario, realizar reparaciones.
5. Si la pintura está dañada, retocarla para evitar la oxidación.
6. Proteger las superficies metálicas expuestas a la oxidación.
7. Almacenar la quitanieves en un ambiente cerrado, si es posible.

9. ASISTENCIA Y REPARACIONES

Este manual suministra todas las indicaciones necesarias para la conducción de la máquina y para un correcto mantenimiento de base que se efectúa por el usuario. Todas las intervenciones de regulación y mantenimiento

no descritas en este manual deben efectuarse en su Distribuidor o en un Centro especializado, que dispone de conocimientos y herramientas necesarias para que el trabajo se efectúe correctamente, manteniendo el grado de seguridad original de la máquina. Operaciones efectuadas en estructuras inadecuadas o por personas no cualificadas conllevan el vencimiento de toda forma de Garantía y de toda obligación o responsabilidad del Fabricante.

- Solo los centros de asistencia autorizados efectúan las reparaciones y el mantenimiento en garantía.
- Los talleres de asistencia autorizados utilizan exclusivamente recambios originales. Los recambios y los accesorios originales se han desarrollado especialmente para las máquinas.
- Los recambios y los accesorios no originales no están aprobados; el uso de recambios y accesorios no originales invalida la garantía.
- Se recomienda llevar la máquina una vez al año a un taller de asistencia autorizado para el mantenimiento, la asistencia y el control de los dispositivos de seguridad.

10. COBERTURA DE LA GARANTÍA

La garantía cubre todos los defectos de los materiales y de fabricación. El usuario deberá seguir atentamente todas las instrucciones indicadas en la documentación adjunta.

La garantía no cubre los daños debidos a:

- Fata de familiaridad con la documentación adjunta.
- Descuidos.
- Uso y montaje incorrectos o no permitidos.
- Utilización de piezas de recambio no originales.
- Utilización de accesorios no distribuidos o no aprobados por el fabricante.

La garantía tampoco cubre:

- El desgaste normal de los materiales de consumo como correas de transmisión, taladros, faros, ruedas, pernos de seguridad y cables.
- Desgaste normal.
- Motores. Son cubiertos por las garantías del fabricante del motor en los términos y en las condiciones especificadas.

El comprador está protegido por las propias leyes nacionales. Los derechos del comprador previstos por las propias leyes nacionales no se limitan, de ninguna manera, a esta garantía.

11. TABLA DE MANTENIMIENTOS

Intervención	Periodicidad		Párrafo
	Primera vez	Sucesivamente cada	
MÁQUINA			
Control de todas las fijaciones	-	Antes de cada uso	7.7
Controles de seguridad / Control de los mandos	-	Antes de cada uso	6.2
Limpieza general y control	-	Después de cada uso	7.4
Limpieza del área de descarga	-	5 horas / después de cada uso	7.4
Lubricación eje de transmisión	-	25 horas / después de cada temporada	***
Lubricación eje de la cóclea	-	10 horas / después de cada temporada	7.8
MOTOR			
Limpieza de la bujía	-	25 horas / después de cada temporada	***
Sustitución bujía	-	100 horas / después de cada temporada	***
Control/llenado nivel aceite motor	-	5 horas / después de cada uso	7.3.1
Sustitución aceite motor	5 horas	50 horas / después de cada temporada	7.3.2

*** Intervenciones que deben ser efectuadas por nuestro Distribuidor o por un Centro de asistencia autorizado

12. IDENTIFICACIÓN PROBLEMAS

PROBLEMA	POSIBLE CAUSA	SOLUCIÓN
1. Falta arranque	Llave de encendido no introducida.	Introducir la llave de encendido.
	Falta de carburante	Llenar el depósito con carburante limpio y puro.
	Choke desacoplado	Acoplar el choke.
	Cebador no presionado	Presionar el cebador
	Motor ahogado	Esperar algunos minutos antes de arrancar. No presione el cebador y desacoplar el choke.
	Bujía dañada	Contactar el centro de asistencia autorizado.
	Carburante viejo	Contactar el centro de asistencia autorizado.
Agua en el carburante	Contactar el centro de asistencia autorizado.	
2. Pérdida de potencia.	Expulsión de demasiada nieve	Reducir la velocidad
	Tapón depósito carburante cubierto de hielo o nieve	Quitar hielo o nieve de arriba y alrededor del tapón del depósito.

Si los problemas perduran después de haber aplicado las soluciones descritas, contactar con su Distribuidor.

PROBLEMA	POSIBLE CAUSA	SOLUCIÓN
3. Motor gira al mínimo o funciona de manera regular.	El choke está desacoplado	Desacoplar el choke.
	Carburante viejo	Contactar el centro de asistencia autorizado.
	Agua en el carburante	Contactar el centro de asistencia autorizado.
	Carburador necesidad de sustitución	Contactar el centro de asistencia autorizado
4. Vibraciones excesivas	Partes aflojadas o cóclea o rotor dañados	Apretar todos los dispositivos de fijación. Sustituir las partes dañadas en un centro de asistencia autorizado.
	Mango no posicionado correctamente.	Asegurarse de que el mango esté fijado en su posición.
5. Pérdida o disminución en la expulsión de nieve	Boca de descarga obstruida.	Limpiar la boca de descarga
	Cóclea bloqueada.	Eliminar posibles residuos u objetos extraños de la cóclea.
6. Tracción sin funcionar	Cable de mando de accionamiento de la tracción no regulado correctamente.	Contactar el centro de asistencia autorizado.

Si los problemas perduran después de haber aplicado las soluciones descritas, contactar con su Distribuidor.



SISUKORD


1. ÜLDANDMED	1
2. OHUTUSNÕUDED	2
2.4 Hooldamine, hoidmine ja transportimine	3
3. MASINAGA TUTVUMINE	3
3.1 Masina kirjeldus ja ettenähtud kasutusotstarve	3
3.2 Ohutusmärgistus	4
3.3 Andmesilt	4
3.4 Põhikomponendid	5
4. KOKKUMONTEERIMINE	5
4.1 Monteeritavad komponendid	5
4.2 Kruvikonveieri ja juhtkangi juhtkaablite paigaldamine	6
4.3 Juhtraua monteerimine	6
4.4 Käiguvaheti paigaldamine	6
4.5 Väljaviskerenni suunamise paigaldamine	6
4.6 Kruvikonveieri pikenduse paigaldamine (ST 627 S)	7
4.7 Jalased	7
5. JUHTSEADMED	7
5.1 Süütevõti	7
5.2 Kütusekraan	7
5.3 Gaasihoob	7
5.4 Ohuventiil	7
5.5 Primer	7
5.6 Käepide manuaalseks käivitamiseks	7
5.7 Elektrilise käivituse lüliti	8
5.8 Juhtkang	8
5.9 Rooli hoob (ST 627 S)	8
5.10 Kruvikonveieri hoob	8
5.11 Käiguhoob	8
5.12 Väljaviskerenni ja deflektori suunamine (nupuga mudel) (ST 526 S)	8
5.13 Väljaviskerenni ja deflektori elektriline suunamine (lülititega mudel) (ST 627 S)	8
5.14 Laternate lülitid ja käepidemete soojendus (lisavarustuses)	8
6. MASINA KASUTAMINE	8
6.1 Eeltööd	8
6.2 Ohutustestid	9
6.3 Käivitamine / töötamine	9
6.4 Seiskamine	10
6.5 Soovitused kasutuseks	10
6.6 Pärast kasutamist	11
7. HOOLDUS	11
7.1 Üldandmed	11
7.2 Kütuse tankimine	11
7.3 Mootoriõli kontroll/lisamine	11
7.4 Puhasdamine	12
7.5 Süüteküüna	12
7.6 Karburaator	12
7.7 Lukustusmutrid- ja kruvid	12
7.8 Kruvikonveieri vööl	12
8. HOIUSTAMINE	12
9. TEENINDUS JA REMONT	13
10. GARANTII KÄTE	13
11. HOOLDUSTÖÖDE TABEL	13
12. RIKETE TUVASTAMINE	14

1. ÜLDANDMED

1.1 KUIDAS KASUTUSJUHENDIT LUGEDA

Kasutusjuhendi mõned ohutuse või töötamise seisukohalt olulised punktid on järgmise kriteeriumi alusel esile toodud:

TÄHTIS või **MÄRKUS** sisaldab täpsustusi või uusi elemente eespool märgitu juurde, et masinat mitte kahjustada ega kahju tekitada.

Sümbol  tähistab ohtu. Hoiatuste eiramisega võib kaasneda vigastuste oht iseendale või teistele isikutele ja/või kahju.

Punktid, mis on tähistatud hallide täppidega kontuuriga ruuduga, näitavad võimalikke omadusi, mida kõikidel käesolevas juhendis kirjeldatud mudelitel ei pruugi olla. Kontrollige, kas teie mudelil on nimetatud omadused.

Kõik tähistused "eesmine", "tagumine", "parem" ja "vasak" on määratletud juhi asukohast näoga sõidusuunas.

1.2 VIITED

1.2.1 Joonised

Käesoleva kasutusjuhendi joonised on nummerdatud 1,2,3 ja nii edasi. Joonistel kujutatud komponendid on tähistatud tähtedega A,B,C, ja nii edasi. Viide komponendile C joonisel 2 märgitakse tekstiga: „Vt jn 2.C" või lihtsalt "(jn 2.C)". Joonised on näitlikud. Tegelikud osad võivad joonistel kujutatutest erineda.

1.2.2 Pealkirjad

Kasutusjuhend on jagatud peatükkideks ja punktideks. Punkti "2.1. Väljaõpe" pealkiri on punkti 2 alapealkiri. „2. Ohutusnõuded". Viited pealkirjadele või punktidele on tähistatud lühendiga ptk või p ja vastava numbriga. Näiteks: "ptk 2" või "p 2.1".

2. OHUTUSNÕUDED

2.1 VÄLJAÕPE

⚠ Enne masina kasutamist lugege tähelepanelikult käesolevat kasutusjuhendit.

⚠ Õppige tundma juhtseadmeid ja masina õigesti kasutamist. Õppige mootorit kiiresti seiskama. Hoiatuste ja kasutusjuhendi eiramine võib põhjustada tulekahju ja/või tõsiseid vigastusi. Hoidke kõik ohutusnõuded ja kasutusjuhendis alles edaspidiseks kasutamiseks.

- Ärge kunagi lubage masinat kasutada lastel või inimestel, kes ei ole juhistega vajalikul määral tutvunud. Kohalikud seadused võivad sätestada kasutaja miinimumea.
- Ärge kasutage kunagi masinat, kui kasutaja on väsinud või haige või on tarvitanud ravimeid, uimasteid, alkoholi või aineid, mis mõjuvad kahjulikult tema reageerimisvõimele ja tähelepanule.
- Pidage meeles, et seadmega töötaja või selle kasutaja vastutab õnnetuste ja kahjustuste eest, mis võivad tekkida teistele inimestele või nende omandile. Kasutaja vastutusala on hinnata töökoha võimalikke ohtusid ja võtta kõik vajalikud ettevaatusabinõud enda ja teiste ohutuse tagamiseks, eriti nõlvadel, konarlikul, libedal või ebastabiilsel pinnal.

2.2 EELTÖÖD

Isikukaitsevahendid

- Ärge kasutage lumepuhurit ilma sobiva rõivastuseta.
- Kandke jalatseid, mis tagavad hea haarduvuse libedatel pindadel.
- Masina kasutamise, hooldamise või parandamise ajal kandke alati kaitseprille või näokaitsekraani. Mootoriga masina töötamine võib põhjustada võõrkehade paiskumist silma.
- Kandke müravastaseid kõrvaklappe.

Tööala / Masin

- Kontrollige hoolikalt puhastatava ala ja eemaldage võimalikud võõrkehad. Näiteks uksematid, kelgud, laud, juhtmed jne.
- Enne mootori käivitamist kontrollige, et kõik juhtseadmed, mis mõjutavad masina liikumist, on välja lülitatud.
- Kruusaste või kiviste pindade puhastamiseks reguleerige kruvikonveieri kaitsekarteri kõrgust.
- Enne lumepuhastusega alustamist oodake, kuni mootor kohaneb välistemperatuuriga.

Sisepõlemismootor: kütus

- Hoiatus: kütus on väga tuleohtlik! Käitlege ettevaatlikult!
- Hoida kütust alati sobivates anumates.
- Kütuse tankimine peab toimuma lehtri abil, õues ja selle ajal ei tohi suitsetada.
- Tankige enne mootori käivitamist. Ärge avage paagi korki ega tankige, kui mootor on sisse lülitatud või on veel soe.
- Kui kütust läheb maha, siis ärge käivitage mootorit kohe, vaid viige masin sellest kohast eemale, puhastage maapind ja masin koheselt kütusest.
- Keerake paak ja tankimisnõud alati korralikult kinni.
- Vältige kütuse kokkupuutumist riietega, kui see peaks nii minema, siis vahetage riided enne mootori käivitamist.

2.3 KASUTAMISE AJAL

Tööala

- Masinat ei tohi kasutada plahvatusohtlikus keskkonnas, tuleohtlike vedelike, gaaside või tolmu läheduses. Elektrikontaktid või mehaaniline hõõrdumine võivad tekitada sädemeid, mis võivad tolmu või aurud süüdata.
- Masinat ei tohi käivitada siseruumides, kus ohtlik vingugaas võiks koguneda. Masinat tohib käivitada vabas õhus või hästi õhutatud kohas. Pidage meeles, et heitgaasid on mürgised.
- Töötage ainult päevavalguses või heas kunstvalguses ja hea nähtavuse juures.
- Hoidke inimesed, lapsed ja loomad tööalalt eemale. Lapsed peavad olema teise täiskasvanu järelevalve all.
- Olge eriti tähelepanelik masina kasutamisel kruusateedel, kõnniteedel ja tänavatel, kui lapsed teed või tänavat ületavad. Pöörake tähelepanu varjatud ohtudele.
- Kui masinat kasutatakse tee lähedal, pöörake tähelepanu liiklusele.

Toimimisviis

- Ärge suunake väljaviskerenni avaust vastutuult või inimeste, loomade, sõidukite, elamute ja muude esemete suunas, mida lumi või lume all peidus olevad asjad võivad kahjustada. Ärge lubage kellelgi seista masina ees.
- Ärge kasutage kunagi lumepuhurit tarade, autode, akende, klaaspiirete jne. läheduses, kui lume väljaviskerenni deflektor pole sobivalt reguleeritud.
- Käsi ja jalgu ei tohi viia pöörlevate osade lähedusse. Hoidke alati eemale lume väljaviske renni avausest. Hoidke väljaviskerenn alati puhas.
- Kui lumepuhur läheb vastu võõrkeha või hakkab ebanormaalselt vibreerima, siis lülitage mootor välja, eemaldage võti, oodake kuni

kõik liikuvad osad seiskuvad ja kontrollige hoolikalt, et masin ei oleks saanud kahjustada. Tavaliselt tähistavad vibratsioonid mõne probleemi olemasolu. Parandage võimalikud kahjustused enne masina järgmist kasutamist.

- Enne masinast eemaldumist lülitada välja kõik juhtimiseseadmed ja eemaldada süütevõti oma pesast masinal.
- Enne masina parandamist, puhastamist, inspekteerimist või reguleerimist lülitage mootor välja, tõmmake võti välja ja oodake kuni kõik liikuvad osad seiskuvad (välja arvatud juhtudel, kus juhistes on selgelt nõutud vastupidist). Ühendage elektrimootori juhtmed lahti. (lisavarustus)
- Ärge puudutage kasutamise ajal mootori osi, sest need on kuumenevad. Põletusoht.
- Masinaga ei tohi transpordikiirusel liikuda mööda libedat pinda. Olge ettevaatlik tagurdamisel. Enne tagurdamist ja tagurdamise ajal vaadake alati seljataha veendumaks, et seal ei ole takistusi.
- Masina teistsaldamise ajal või siis kui seda ei kasutata, deaktiveerige kruvikonveier.
- Veenduge, et teil oleks alati kindel tasakaal ja haarake kindlalt juhtrauast kinni. Kõndige, ärge kunagi jookske.

Kasutuspiirangud

- Ärge kasutage masinat nõlval ristisuunas. Liikuge alati ülalt alla ja seejärel alt ülles. Olge eriti ettevaatlik suuna muutmisel kallakul. Vältige järskusid nõlvasid.
- Ärge kasutage masinat, kui kaitsmed ei ole piisavad või kui ohutuseseadmed ei ole õigesti asetatud.
- Ärge eemaldage ega võltsige olemasolevaid ohutussüsteeme.
- Ärge muutke mootori seadeid ega reguleerige üle. Kui mootor pannakse tööle liiga kõrgetel pööretel, suureneb vigastuste oht.
- Masinat ei tohi üle koormata seda liiga kiiresti juhtides.
- Ärge pange käsi väljaviskerenni sisse või kruvikonveieri lähedusse, kui te ei ole enne mootorit välja lülitanud ja võtit ära võtnud.

2.4 HOOLDAMINE, HOIDMINE JA TRANSPORTIMINE

Regulaarne hooldamine ja õigesti hoidmine säilitab masina ohutusomadusi.

⚠ Defektsed või kahjustatud osad tuleb välja vahetada ning mitte kunagi parandada. Kasutage ainult originaalvaruosi: muude kui originaalvaruosade ja/või valesti paigaldatud osade kasutamine kahjustab masina ohutust, võib põhjustada õnnetusi või vigastusi ja vabastab tootja igasugusest kohustusest või vastutusest.

Hooldamine

- Kui peate paagi tühjendama kütusest, siis tehke seda külmstardiga.
- Põlenguohu vähendamiseks kontrollige regulaarselt masinat õli ja/või kütuselekete suhtes.

Hoidmine

- Ärge jätke kütust paaki, kui ladustate masinat hoones, kus kütuseaurud võiksid kokku puutuda lahtise leegiga, säedemetega või soojusallikatega.
- Laske mootoril enne lumepuhuri kinnisesse ruumi seisma panemist maha jahtuda.
- Kui lumepuhur tuleb panna pikemaks ajaks seisma, vaadake alati kasutusjuhendist olulisi üksikasju.

Transportimine

- Kui masinat transporditakse veokil või järeelhaagisel, siis kasutage vastupidavaid, piisava laiuse ja pikkusega rampe.
- Laadige masinat väljalülitatud mootoriga, tõugates, kasutades piisavat arvu inimesi.
- Teistsaldamise ajaks sulgege kütusekraan (kui on olemas) ja kinnitage masin korralikult kettide või trosside abil transpordivahendi külge.

2.5 KESKKONNAKAITSE

Keskkonnakaitse peab masina kasutamisel olema oluline ja eelistatud aspekt kaitsmaks meie tsiviilse kooselu ja keskkonna huve.

- Vältige naabrite häirimist.
- Järgige täpselt kohalikke jäätmeäritlusnorme pakendite, õlide, kütuse, filtrite, kahjustatud osade või mis tahes muude keskkonnaohlike elementide kõrvaldamise kohta; neid jäätmeid ei tohi visata prügi hulka, vaid need tuleb eraldada ja viia vastavatesse kogumispunktidesse, kus hoolitsetakse materjalide ringlussevõtu eest.
- Kui masin kasutusest kõrvaldatakse, ärge visake seda loodusesse, vaid viige see vastavalt kohalikele kehtivatele normidele jäätmeäritluspunkti.

3. MASINAGA TUTVUMINE

3.1 MASINA KIRJELDUS JA ETTENÄHTUD KASUTUSOTSTARVE

See masin on lumepuhur.

Masin on varustatud kruvikonveieriga, kaitsitud korpusega, mis suunab lume väljaviskerenni. Kruvikonveierit käitab mootor, mis veab ka masinat ennast.

Masinat juhitakse hoobadega armatuurilaul. Kasutaja saab masinat juhtida ning peamiseid juhtseadmeid kasutada ilma juhikohalt lahkumata, püstijalu ja masina taga.

3.1.1 Ettenähtud otstarve

Masin on projekteeritud ja ehitatud lume kühveldamiseks, koristamiseks ja väljaviskamiseks kõnniteedelt, aedadest, läbisõidukohtadest ja muudelt maapinna tasandi pindadelt. Lumepuhurit tuleb kasutada ainult lume eemaldamiseks.

3.1.2 Ebaõige kasutus

Mistahes muu kasutus, mis erineb ülalnimetatust, võib osutada ohtlikuks ja kahjulikuks inimestele ja/või esemetele. Ebaõige kasutuse alla käivad (näiteks, aga mitte ainult):

- Masina kasutamine maapinna tasandist kõrgematel pindadel, nagu majakatusel, garaažikatusel, verandal või muudel struktuuridel või ehitistel.
- Kruvikonveieri käivitamine lumest erinevate muude elementide peal (näiteks mulla, rohu, killustiku jne peal).
- Koorma vedamine või lükkamine.
- Laste või teiste reisijate vedamine.

TÄHTIS Masina ebaõige kasutus muudab garantii kehtetuks ja välistab igasuguse tootjapoolse vastutuse, jättes kasutaja kanda kõik kulukohustused, mis tulenevad talle endale või teistele isikutele tekitatud kahjust või vigastustest.

3.1.3 Kasutaja tüüp

Masin on ette nähtud kasutamiseks tarbijatele, seega mitteprofessionaalsetele operaatoritele. Masin on ette nähtud harrastuskasutuseks.

TÄHTIS Masinat peab korraga kasutama ainult üks töötaja.

3.2 OHUTUSMÄRGISTUS

Masina peal on kujutatud mitmesugused sümbolid (jn 4). Nende ülesanne on tuletada masinaga töötajale meelde toimimisviise, mida tuleb järgida masina kasutamiseks vajaliku hoolikuse ja ettevaatusega. Sümbolite tähendus:



ETTEVAATUST!



ETTEVAATUST! Lugege juhiseid enne masina kasutamist.



OH! Hoidke käed ja jalad pöörlevatest osadest eemal.



OH! Esemete väljapaikumine. Ärge suunake väljaviskeava kõrvalviibijate või loomade suunas.



OH! Pöörlev tiivik. Hoiduge alati lume väljaviske avast eemale.



OH! Hoidke inimesed, lapsed ja loomad tööalalt eemal.



ETTEVAATUST! Enne hooldust või parandamist võtke võti välja ja lugege juhiseid.



OH! Keelatud panna käsi väljaviskamiskanalisse, kui kruvikonveier liigub. Enne väljaviskerenni ummistusest puhastamist jätke alati mootor seisma



OH! Hoidke kuumadest pindadest eemale.



OH! Mootorid väljutavad vingugaasi. ÄRGE käivitage masinat suletud ruumis.



OH! Kütus on tule- ja plahvatusohtlik. Enne tankimist võtke välja süütevõti ja laske mootoril jahtuda.



OH! Tule- ja plahvatusoht. Ärge suitsetage, kasutage lahtist tuld ega süüteallikaid.



OH! Kasutage kuulmiskaitsevahendeid.



OH! Alati tuleb kanda kaitseprille.

TÄHTIS Kulunud või loetamatuks muutunud kleepsildid tuleb välja vahetada. Uusi kleepsilte saab volitatud teeninduskeskusest.

3.3 ANDMESILT

Masina andmesildil on märgitud järgmised andmed (jn 1):

1. Tootja aadress
2. Masina tüüp
3. Müravõimsuse tase
4. CE vastavusmärgistus

5. Mootoripöörete arv
6. Mootori võimsus
7. Mootori töömaht
8. Kuu aega / Tootmisaasta
9. Registreerimisnumber
10. Tootekood

Kirjutage masina identifitseerimisandmed kaane tagaküljel olevale sildile õigestesse lahtritesse.

TÄHTIS Kasutage toote andmesildil märgitud tunnusunimesid.

TÄHTIS Iga kord, kui võtate ühendust volitatud teeninduskeskusega, kasutage masina identifitseerimiseks selle tunnusunime

TÄHTIS Vastavusdeklaratsiooni näidis asub kasutusjuhendi viimastel lehekülgedel.

3.4 PÕHIKOMPONENDID

Masin koosneb järgmistest põhikomponentidest (jn 1):

- A. Šassii
- B. Armatuurlaud
- C. Mootor
- D. Kütusepaak
- E. Elektrilise käivituse lüliti
- F. Käepide manuaalseks käivitamiseks
- G. Deflektor
- H. Väljaviskerenn
- I. Alus
- J. Kruvikonveieri kaitsekarter
- K. Kruvikonveier
- L. Jalased
- M. Tuled (lisavarustuses)
- N. Ratas
- O. Kruvikonveier (lisavarustuses)

4. KOKKUMONTEERIMINE

Ladustamis- ja transpordipõhjustel ei ole masina mõnesid komponente külge pandud otse tehases, vaid need tuleb masina külge monteerida pärast pakendi eemaldamist järgides järgnevat instruksiooni.

⚠ Pakkige lahti ja monteeri ainult tasasel ja kõval pinnal, kus on piisavalt ruumi masina ja pakendite liigutamiseks, kasutades alati sobivaid tööriistu. Masinat ei tohi kasutada

enne peatükis "MONTEERIMINE" toodud juhiste lõpule viimist.

TÄHTIS Masin tarnitakse ilma mootoriõli ja kütusega.

4.1 MONTEERITAVAD KOMPONENDID

Pakendis on kaasas järgmises tabelis loetletud monteeritavad komponendid (jn 3):

ST 526 S		
Asend	Kirjeldus	Kogus
A	Käiguvaheti	1
B	Käiguvaheti kinnituskruvid	-
C	Vahepuksid ja juhtraua kinnituskruvid	2
D	Käiguvaheti ja deflektori suunaja käepidemed	2
E	Väljaviskerenni suunamise kaabel	1
F	Lehter	1
G	Ohutusvõti	1
H	Väljaviskerenn	1
I	Väljaviskerenni rõngas	1
J	Kruvid ja elastsed seibid M8 x 20	6
K	Jalased väljaviskerennile	3

ST 627 S		
Asend	Kirjeldus	Kogus
A	Käiguvaheti	1
B	Käiguvaheti kinnituskruvid	-
C	Vahepuksid ja juhtraua kinnituskruvid	2
D	Käiguhoova käepide	1
E	Lehter	1
F	Ohutusvõti	1
G	Väljaviskerenn	1
H	Väljaviskerenni rõngas	1
I	Kruvid ja elastsed seibid M8 x 20	6
J	Jalased väljaviskerennile	3
K	Tigukonveier	1
L	Tigukonveieri kinnituskruvid	4

4.1.1 Lahtipakkimine

1. Avage pakend ettevaatlikult, et komponente mitte kaotada
2. Tutvuge karbis oleva dokumentatsiooniga, sealhulgas juhendiga.
3. Võtke kõik pealemonteerimata komponendid kastist välja.
4. Tõstke lumepuhur kastist välja.
5. Kõrvaldage kast ja pakendid vastavalt kohalikele eeskirjadele.

4.2 KRUVIKONVEIERI JA JUHTKANGI JUHTKAABLITE PAIGALDAMINE

ST 526 S Ühendage kaabli aas rõngasse (jn 5.A, jn 5.B).

MÄRKUS kaablid on juba armatuurlauaga ühendatud.

- ST 627 S
1. Võtke lukustustihvt (jn 5.C) tihvtilt (jn 5.D).
 2. Ühendage juhtkangi kaabli aas (joon. 5.E) tihvtile (joon. 5.D).
 3. Lukustage lukustustihvtiga kaabel (jn 5.G).
 4. Ühendage kruvikonveieri juhtkaabli aas rõngasse (jn 5.B).

4.3 JUHTRAUA MONTEERIMINE

Juhtraud tarnitakse koos monteeritud armatuurlauaga. Masina juhtraua kruvid, käiguvaheti kinnituse kruvid, kruvid väljaviskerenni ja käiguhoova käepideme ja deflektori hoova kinnitamiseks tarnitakse eraldi kotis masina pakendis.

Paigaldage nii:

1. Lähendage juhtraua otsad (jn 6.A) toele (jn 6.B)
2. Paigaldage vahepuksid (joon 6.C) ja joondage avad nii, et õige suurusega avad jääksid õigele poole (väiksem ava välja- ja suurem ava sissepoole).
3. Pange avadesse kruvid ja mutrid ja keerake kinni.

4.3.1 Hoobade käepidemete paigaldamine

Keerake käepide keermeslatile käiguhooval (jn 7.A) ja deflektori suunamise hooval (jn 7.B, Type ST 526 S). Keerake lukustusmutter kinni.

4.4 KÄIGUVAHETI PAIGALDAMINE

1. Asetage käiguvaheti liigend (jn 8.A) hoova avasse (jn 8.B), et ühendada ülekandegaga, ja kinnitage mutriga (jn 8.C).
2. Lähendage käiguvaheti ülemine osa (jn 8.D) käiguhoova alumises osas oleva augule ja kinnitage tihvtiga (jn 8.E) ja kinnitustihvtiga (juba monteeritud käiguhoova külge) (jn 8.F).

4.5 VÄLJAVISKERENNI SUUNAMISE PAIGALDAMINE

1. Ainult Type ST 627 S mudelil: keerake väljaviskerenni mootori katte eemaldamiseks lahti 2 kruvi külgedel (jn 9.G).
2. Asetage rõngas (jn 9.D) ja väljaviskerenn (jn 9.C) äärikuga ühendusele (jn 9.E).
3. Sisestage jalased (jn 9.B) äärikuga ühenduse alla (jn 9.E) joondage jalase avad avadega renni allosas.
4. Asetage avadesse kruvid seibidega ja keerake kinni (joon 9.A)
5. Ainult Type ST 627 S mudelil: keerake väljaviskerenni mootori katte paigaldamiseks kinni 2 kruvi külgedel (jn 9.G).

4.5.1 Väljaviskerenni suunamise kaabli monteerimine (ST 526 S)

Suunamiskaabli eesmärk on ühendada väljaviskerenn armatuurlaual suunamishoovaga, et väljalaskerenni saaks soovitud suunas liigutada.

1. Kinnitage üksus lõputu kruviga (jn 9.F) toele ja kontrollige, et lõputa kruvi oleks õigesti ühendunud väljaviskerenni hammastatud osaga (jn 9.C).
2. Lükake kaabli nelinurkne osa oma pessa kangil (kui pole eelnevalt monteeritud).
3. Keerake juhtmel rõngas (jn 10.B) käepideme alumise osa külge (jn 10.A) (kui ei ole juba monteeritud).

4.5.2 Deflektori suunamise kaabli paigaldamine (ST 526 S)

Deflektori suunamise kaabli eesmärk on ühendada väljaviske deflektor juhtseadmega armatuurlaual, et oleks võimalik seda tõsta/langetada ja suunata soovitud suunda.

1. Lükake tihvt (jn 11.B) juhtkangi otsa..
2. Lükake suunamiskaabli ots (jn 11.C) tihvtile (jn 11.B).
3. Lükake tihvtile lukustustihvt ja kinnitage (jn 11.D).
4. Lükake reguleerimiskruvi (jn 11.A) oma kohale (jn 11.E) ja sulgege mutriga (jn 11.A).

4.5.3 Väljaviskerenni ja deflektori suunamise ühenduste kinnitamine (ST 627 S)

Väljaviskerenni ja deflektori suunamise ühendusklemmide ühendamise abil luuakse süsteemis ühtne elektriabel, mis võimaldab väljaviskerenni soovitud suunas suunata.

Kinnitage armatuurilaua toite (jn 12.A), deflektori suunamise kaabli (jn 12.B) ja väljaviskerenni (jn 12.C) konnektorid oma pesadesse. Kaabel käib läbi mootori taga oleva läbiviigu (jn 12.D).

4.6 KRUVIKONVEIERI PIKENDUSE PAIGALDAMINE (ST 627 S)

Kruvikonveieri pikendus aitab koguda suurema koguse lund konveierile, mis muudab töö kiiremaks ja efektiivsemaks.

1. Asetage kruvikonveieri pikendus joonisel (jn 13.A) näidatud viisil konveieri peale.
2. Pange avadesse kruvid ja mutrid ja keerake kinni (jn 13.B).

4.7 JALASED

Jalased on vajalikud kruvikonveieri ja maapinna vahemaa reguleerimiseks. Masinal on 2 tüüpi jalaseid.

- metallist: kasutatakse kõval või ebaregulaarsel maapinnal, mis võiks tavalisi jalaseid kahjustada, nii näiteks asfaldil või kruusateedel (jn 16.B).
- plastmassist: kasutatakse pehmemal pinnasel, mis jalaseid ei saa kahjustada, nii näiteks aias või teeradadel (jn 16.C).

Paigaldamisel:

1. Lõdvendage kruvid (jn 16.A).
2. Tõstke/langetage jalased (jn 16.B, 16.C).
3. Kinnitage kruvid

Kontrollige, kas jalased on mõlemal küljel samal tasandil.

5. JUHTSEADMED

5.1 SÜÜTEVÕTI

Võimaldab mootori seiskamist ja käivitamist. Süütevõtmel on kaks asendit (jn 15.A):

1. Võti väljas - OFF - mootor seiskub, seda ei saa käivitada.
2. Võti sees ON mootorit saab käivitada ja tööle panna.

TÄHTIS Mootor ei käivitu, kui ohutusvõti ei ole täiesti sisse lükatud. Mõnedel mudelitel on vaja enne käivitamist keerata võtit päripäeva.

5.2 KÜTUSEKRAAN

Kütuse pealevooluks, tuleb avada kütusekraan (jn 15.B).

1. vastupäeva - avatud
2. päripäeva - suletud

5.3 GAASIHOOB

Reguleerib pöörete arvu.

Sildil näidatud asendid vastavad joonisele (jn 15.C):



1. **Täiskäik.** Kasutatakse alati masina käivitamisel ning töötamisel.



2. **Miinimumpöörideid.** Kasutatakse siis, kui mootor on ümberliigutamise ajal piisavalt soe.

STOP

3. **Seiskamisasend (kui on olemas).** Masin seiskub koheselt.



4. **Vahepealne asend (kui on olemas).** Kiiruse tõstmiseks/vähendamiseks tuleb gaasikang lükata jänese/kiipkonna peale, valige kiirus vastavalt töötingimustele (kõrge lumi, lahtine pinnas, jne).

5.4 ÕHUVENTIIL

Kasutatakse mootori külmstartiks. Õhuventiilil on kaks asendit (jn 15.D):



Õhuventiil on lahti (külmstartil).



Õhuventiil on kinni (tavalisel töötamisel ja sooja mootoriga käivitamisel).

5.5 PRIMER

Vajutades primeri kummist seadet pumbatakse kütust karburaatori sisselaskekollektorisse, lihtsustades sedasi mootori külmstarti (jn 15.L).

5.6 KÄEPIDE MANUAALSEKS KÄIVITAMISEKS

Mootori manuaalseks käivitamiseks (jn 15.H).

5.7 ELEKTRILISE KÄIVITUSE LÜLITI

Mootori elektriliseks käivitamiseks (jn 15.M) kui masin on ühendatud elektrivõrku (jn 15.G) kolme haruga kaabliga, millel on maandus.

5.8 JUHTKANG

Masina edasiliikumiseks.

1. Edasi liikumiseks vajutage kang (jn 14.D) alla kuni see puutub vastu käepidet.
2. Masina edasiliikumise peatamiseks laske juhtkangist lahti.

Kui juhtkangi vajutatakse samaaegselt kruvikonveieri käivitamisega, siis juhtkangi lahtilaskmisel jääb see sisselülitatuks. Edasikäik lülitub välja alles siis, kui lahti lastakse kruvikonveieri juhtseadmest (jn 14.C).

5.9 ROOLI HOOB (ST 627 S)

Rooli hoob avab diferentsiaallukustusega süsteemi, mis annab masinale parema juhtivuse.



Paremale pööret tehes vajutage hooba (jn 14.H) ja suunake masin samal ajal paremale. Masina liikumise inerts määrab parema ratta lukustumise, mis laseb masinat paremale keerata.

Vasakule pööret tehes vajutage hooba (jn 14.I) ja suunake masin samal ajal vasakule. Masina liikumise inerts määrab vasaku ratta lukustumise, mis laseb masinat vasakule keerata.

MÄRKUS Hooba kasutamata on pööramine raskem.

5.10 KRUVIKONVEIERI HOOB

Käivitab kruvikonveieri.

- Kruvikonveieri pöörlemiseks vajutage kang (jn 14.C) alla kuni see puutub vastu käepidet.
- Kui kruvikonveieri juhtseadet liigutatakse üks kord, siis sellest lahti laskmisel kruvikonveieri liikumine peatub ja hoob liigub automaatselt esialgsesse asendisse.

5.11 KÄIGUHOOB

Masin on varustatud hoovaga vahetatavate käikudega (jn 14.A):

- 6 käiku edaspidi liikumisel kiiruse reguleerimiseks.

- 2 käiku tagurpidi liikumisel kiiruse reguleerimiseks

5.12 VÄLJAVISKERENNI JA DEFLEKTORI SUUNAMINE (NUPUGA MUDEL) (ST 526 S)

- Väljaviskerenni pööramine käib nupust, võimaldades suunata lume väljaviskamist soovitud suunda.
- Keerake nuppu (jn 14.E) päri- ja vastupäeva, et suunata väljaviskerenni.
- Deflektori ülemine ja alumine asend on kontrollitud hoovaga (jn 14.B).
- Deflektori tõstmiseks/langetamiseks lükake hooba edasi/tagasi.
- **Hoob täiesti ees** = deflektor all
- **Hoob täiesti taga** = deflektor üleval.

5.13 VÄLJAVISKERENNI JA DEFLEKTORI ELEKTRILINE SUUNAMINE (LÜLITITEGA MUDEL) (ST 627 S)

- Pöörab lume väljaviskerenni soovitud suunda.
- Lüliti liigutamine (jn 14.L) edasi ja tagasi suunab deflektorit (jn 1.G).
- Lüliti liigutamine (jn 14.M) paremale ja vasemale liigutab väljaviskerenni (jn 1.H).

5.14 LATERNATE LÜLITID JA KÄEPIDEMETE SOOJENDUS (LISAVARUSTUSES)

- Tuled lülituvad sisse, kui lükata lüliti asendisse I (jn 14.F).
- **Tuled põlevad** = lüliti I asendis
- Käepidemete soojendus lülitub sisse, kui lükata lüliti asendisse I (jn 14.G).
- **Soojendus sees** = lüliti I asendis

6. MASINA KASUTAMINE

⚠ Kohustuslikke ohutusnõudeid, mida tuleb masina kasutamisel järgida, on kirjeldatud ptk-s 2. Järgige hoolikalt neid nõudeid, et mitte sattuda tõsisesse ohtu.

6.1 EELTÖÖD

Enne masina kasutamist kontrollige kütuse ja õlitaset. Kütuse tankimise ja õli

lisamise protseduuri ja ettevaatusabinõude kohta vaata (lõik 7.2 ja lõik 7.3).

Enne masina tööle panekut seadke jalased maapinnaga sobivale kõrgusele (vt lõik 4.7).

6.2 OHUTUSTESTID

Veenduge, et olete neist aru saanud enne alustamist. Sooritada tuleb alloletatud ohutuskontrollid ja kontrollida, et tulemused vastaksid tabelis näidatule.

! Tehke alati enne kasutamist ohutuskontrollid.

6.2.1 Üldkontroll

Objekt	Tulemus
Kütusevoolikud ja ühendused.	Lekked puuduvad.
Elektrijuhtmed.	Kõik isolatsioon on terve. Mehaanilisi kahjustusi ei ole.
Õlivoolikud	Lekked puuduvad. Kahjustused puuduvad.
Proovijuhtimine	Ebanormaalselt vibratsiooni ei ole. Ebanormaalseid helisid ei ole.

6.2.2 Veo ja kruvikonveieri töö test

Tegevus	Tulemus
Käivatage masin (lõik 6.3)	Rattad ja kruvikonveier peavad jääma seisma.
Edasiveo test	
Vajutage juhtkangi (jn 14.D).	Rattad panevad lumepuhuri liikuma.
Laske lahti juhtkang (jn 14.D)	Rattad seiskuvad
Kruvikonveieri töö test	
Vajutage kruvikonveieri käivitamise hoova(jn 14.C).	Kruvikonveier hakkab pöörlema.
Laske kruvikonveieri hoob lahti.	Kruvikonveier seiskub.
Rataste ja kruvikonveieri töö test	
Hoidke kruvikonveieri hooba (jn 14.C) all, vajutage juhtkangi (jn 14.D).	Kruvikonveier pöörleb ja rattad hakkavad lumepuhurit edasi vedama.
Laske lahti juhtkang (jn 14.D).	Rattad pöörlevad ja kruvikonveier jätkab pöörlemist.

Tegevus	Tulemus
Laske kruvikonveieri käivitamise hoova(jn 14.C).	Kruvikonveier seiskub ja rattad jäävad seisma.

! Kui mõni tulemustest ei vasta järgmistes tabelites märgitud tulemustele, siis ei ole võimalik masinat kasutada! Masin tuleb sel juhul saata teeninduskeskusesse kontrolli ja parandusse.

6.3 KÄIVITAMINE / TÖÖTAMINE

1. Avage kütusekraan (jn 15.B).
2. Lükake sisse ohutusvõti ja keerake päripäeva näidatud kohta (jn 15.A).

6.3.1 Külmostart

1. Lükake gaasikang täisgaasile (jn 15.C).
2. Lülitage õhuventiil sisse (jn 15.D).
3. Vajutage kaks-kolm korda primerit (jn 15.L). Vajutamisel peab sõrm katma ava.
4. Lülitage elektrilise käivituse lülitiist (lõik 6.3.4) käsitsi sisse (lõik 6.3.3)
5. Lülitage õhuventiil välja (jn 15.D).

TÄHTIS Ärge pange masinat kohe koormusega tööle, vaid laske mootoril kõigepealt paar minutit töötada.

6.3.2 Sooja mootori käivitamine

1. Lükake gaasikang täisgaasile (jn 15.C).
2. Kontrollige, et õhuventiil oleks kinni (jn 15.D).
3. Käivitage elektriliselt või manuaalselt (vt järgnevat).


TÄHTIS Kuumkäivitusel ei pea primerit kasutama.

6.3.3 Manuaalne käivitus

Mootori manuaalseks käivitamiseks tõmmake aeglaselt käepidet (jn 15.H) väljapoole, kuni tunnete väikest takistust. Selles kohas tõmmake kõvasti ja järgi andes minge käepidemega kaasa. Korra protseduuri kuni mootor käivitub.

MÄRKUS Ärge korra rohkem kui 3-4 korda, muidu ujutab mootori üle. Kui masin ei käivitu, siis vaadake võimalikke põhjuseid tabelist "Rikete tuvastamise tabel".

6.3.4 Elektriline käivitamine

 **Kontrollige, et elektrisüsteem oleks maandatud ja kaitstud.**

1. Pange elektrijuhe (jn 15.G) 230V toitega stepslisse.
2. Käivitage mootor nupust.
3. Kui mootor töötab, siis võtke pistik stepslist välja.

6.3.5 Töötamine

Masina kasutamise ajal tehke alati nii:

- Suunake hoobadest renn ja deflektor soovitud suunda (jn 1.G).
- Lumejoo pikkuse suurendamiseks tõstke deflektor ülespoole.
- Lumejoo pikkuse vähendamiseks tõstke deflektor allapoole.
- Seadke masina käik vastavalt teekonna raskusele ja lume kogusele.
- Vajutage kruvikonveieri hooa (jn 14.C) ja kruvikonveier liigub edaspidi.
- Veo sisse lülitamiseks vajutage juhtkangi (jn 14.D).

MÄRKUS *Kui masin töötab, tuleks alati kasutada täisgaasi.*

6.3.6 Roolimine

Roolimise viis sõltub lumepuhuri mudelist.

ST 526 S Pöörates masina soovitud suunda.

Mudelitel, millel on "diff-lock release" on roolimine lihtsam (vt tehniliste andmete tabelit).

ST 627 S Vasakule või paremale pööramiseks tuleb vajutada vastavalt kas vasak- või parempöörde hooa (jn 14.I, jn 14.H).

6.3.7 Sõidusuuna muutmine

Sõidusuuna muutmise viis sõltub lumepuhuri mudelist.

ST 526 S Sõidusuuna muutmise ajal peab masin seisma. Masina sõidusuuna muutmiseks käituge järgnevalt:

- Masina peatamiseks laske juhtkang (jn 14.D) ja kruvikonveieri hooa (jn 14.C) lahti.
- Lükake käiguhoob soovitud asendisse (jn 14.A).
- Alustage uuesti tööd.

TÄHTIS *Sõidusuuna muutmise liikuva masinaga kahjustab ülekanadesüsteemi.*

ST 627 S Sõidusuunda muudetakse liikumise pealt. Masina sõidusuuna muutmiseks käituge järgnevalt:

- Lükake tavalise kasutamise ajal käiguhoob soovitud asendisse (jn 14.A).


TÄHTIS *Käigu vahetamine seisval masinal võib osutada raskeks.*

6.4 SEISKAMINE

Masina seiskamiseks laske lahti kruvikonveieri hooa (jn 14.C) ja juhtkang (jn 14.D). Masina väljalülitamiseks tehke ühel viisil järgnevatest:

- Võtke ohutusvõti välja või keerake seda (jn 15.A).
- Lükake gaasikang (jn 15.C) seiskamisasendisse.

 **Kui masin ei ole töös, siis peab kütusekraan olema kinni.**

 **Mootor võib vahetult pärast seiskumist olla väga kuum. Ärge puudutage summutit või selle läheduses olevaid osi. See võib tekitada põletusi.**

TÄHTIS *Kui eemaldute masinast, siis võtke ohutusvõti alati välja (jn 15.A).*

6.5 SOOVITUSED KASUTUSEKS

- Lund on parem eemaldada, kui see on veel värske. Käige juba koristatud alad veel kord üle, et koristada alles jäänud lumejäägid
- Kui on võimalik, visake lumi välja tuulega samas suunas (pärituult). Kontrollige lume väljaviskejoo kaugust ja suunda.
- Tugeva tuule korral laske deflektor alla nii, et see suunaks väljavisatava lume

vastu maad, vähendades nii võimalust, et tuul kannab lund soovimatusse kohta.

- Töö lõpus laske masinal mõni minut käia, et vältida jää tekkimist väljaviskeavas.
- Hoidke alati lume tingimustele vastavat kiirust, reguleerige tegevust nii, et lumi paiskuks välja ühtlase joana.
- Enne peatamist viige mootori pöörded miinimumini.

6.6 PÄRAST KASUTAMIST

- Puhastage masin (p. 7.4).
- Liigutage kõiki juhtseadmeid mitu korda ette ja taha.
- Kontrollige, et õhuventiil oleks lahti..
- Kontrollige, et osad ei oleks lahti tulnud või kahjustada saanud. Vajadusel asendage kahjustatud osad ja keerake kinni lödvenenud kruvid ja poldid.

⚠ Masinat ei tohi kinni katta, kui mootor ja summuti on veel soojad.

7. HOOLDUS

7.1 ÜLDANDMED

TÄHTIS Kohustuslikke ohutusnõudeid, mida tuleb masina kasutamisel järgida, on kirjeldatud p-s 2.4.

⚠ Kõik kontrollid ja hooldustööd tuleb teha ainult siis, kui masin seisab ja mootor on välja lülitatud. Enne puhastamist või hooldust võite võti välja ja lugege üle vastavad juhised.

⚠ Hooldustööde tegemisel kandke sobivaid riideid, kindaid ja prille.

- Hooldustööde sagedust ja tüüpi on kokkuvõtlikult kirjeldatud "Hooldustabelis". Tabeli eesmärk on aidata teid masina töökindluse ja ohutuse säilitamisel. Seal on kirjas peamised tööd ja nende teostamise sagedus. Tehke vastavad toimingud esimesena saabuval tähtajal.
- Mitteoriginaalvaruosade ja -tarvikute võib mõjutada negatiivselt masina tööd ja ohutust. Tootja keeldub igasugusest vastutusest kahju või vigastuste eest, mis on tingitud mitteoriginaalvaruosade ja -tarvikute kasutamisest.
- Originaalvaruosi saab volitatud teeninduskeskustest ja edasimüüjatelt.

TÄHTIS Kõik hooldus- ja reguleerimistööd, mida ei ole käesolevas juhendis kirjeldatud, tuleb lasta teha edasimüüjal või spetsiaalses teeninduskeskuses.

7.2 KÜTUSE TANKIMINE

Kütuse lisamiseks:

1. Keerake kütusepaagi kork maha (jn 15.E).
2. Paigaldage lehter (jn 15.I).
3. Tankige ja seejärel eemaldage lehter (jn 15.I).
4. Pärast tankimist keerake kütusekork (jn 15.E) korralikult kinni ja eemaldage mahaloksunud kütus.

MÄRKUS Ärge täitke bensiinipaaki ääreni.

MÄRKUS Kasutage ainult tehniliste andmete tabelis viidatud bensiini. Ärge kasutage muud tüüpi kütust. Kasutada võib keskkonnasäästlikku bensiini, st alkülaatbensiini. Selle bensiinitüübi koostis on inimestele ja loodusele vähem kahjulik. Selle kasutamisega ei seostu ühtegi negatiivset efekti. Müügil on alküülbensiini tüüpe, mille kasutamise efektide kohta puuduvad lähemad andmed. Lisateabe saamiseks lugege alküülbensiini tootja juhiseid ja andmeid.

MÄRKUS Kütus on kiirestiriknev ja seda ei tohiks paagis hoida üle 30 päeva. Enne pikemaajalist ladustamist tankige viimase töökorra eel vaid niipalju kütust, kui selle lõpetamiseks vaja läheb (ptk. 8).

7.3 MOOTORIÖLI KONTROLL/LISAMINE

⚠ Kontrollige õlitaset enne iga masina kasutamist.

MÄRKUS Masin tarnitakse ilma mootoriõlita.

7.3.1 Kontrollimine / lisamine

Protseduur:

- Seadke masin kontrolliks tasasele pinnale.
- Puhastage varda ümbrus (jn 15.F). Keerake lahti ja tõmmake varras välja. Puhastage varras.
- Lükake õlivarras täielikult sisse ilma seda oma kohale kruvimata.
- Tõmmake varras uuesti välja. Lugege vardalt õlitaset.
- Keerake õlikork maha (jn 15.K).
- Lisage kuni märgini "MAX" (jn 17)
- Asendamise kohta lugege p. 7.3.2

⚠ Liigne lisamine võib põhjustada mootori ülekuumenemist. Kui tase ületab märki „MAX“, tuleb õli seni välja lasta kuni saavutatakse õige tase.

MÄRKUS Kasutatava õlitüübi kindlakstegemiseks vaadake "Tehniliste andmete tabel".

7.3.2 Asendamine

⚠ Mootoriõli võib väga kuum olla, kui see lastakse välja kohe pärast mootori seiskamist. Sellepärast laske enne õlist tühjendamist mootoril paar minutit jahtuda.

Mootoriõli tuleb vahetada sagedusega, mis on kirjas "Hooldustööde tabelis". Vahetage õli sagedamini, kui mootor peab töötama nõudlikes tingimustes. Toimige allkirjeldatud viisil:

1. Asetada masin tasasele pinnale.
2. Asetage kogumisnõu väljalasketoru alla.
3. Keerake õlikork maha (jn 15.K).
4. Keerake õli väljalaskekork maha (jn 15.J).
5. Koguge õli kogumisanumasse.
6. Keerata õli väljalaskmise kork kinni.
7. Puhastada võimalikud õlijäägid.
8. Täitke uue õliga. Kasutatava õlikoguse kindlakstegemiseks vaadake "Tehniliste andmete tabel".
9. Pärast õli sissevalamist käivitage mootor ja laske 30 sekundit tühikäigul töötada.
10. Veenduge, et õli välja ei leki.
11. Lülitage mootor välja. Oodake 30 sekundit ja kontrollige uuesti õlitaset. Vajadusel vaadake ka lõiku "kontroll/lisamine" (p. 7.3.1)

TÄHTIS Viige õli jäätmete kõrvaldamispunkti vastavalt kohalikele eeskirjadele.

7.4 PUHASTAMINE

⚠ Tehke puhastustöid siis, kui masin on välja lülitatud. Ärge püüdke rennislund eemaldada, kui te ei ole enne:

- Kruvikonveieri hoovast lahti lasknud.
- Mootori välja lülitanud.
- Süütevõtme välja võtnud

Puhastage masinat alati pärast kasutamist. Puhastamisel järgige järgmiste juhiseid:

- Kasutage alust (jn 1.I), et puhastada väljaviskerenn ja masin lumejääkidest.
- Puhastage mootor harja ja/või suruõhuga.
- Ärge pritsige vett otse mootorile.
- Pärast veega puhastamist käivitage masin ja kruvikonveier, et eemaldada vesi, mis vastasel juhul võib siseneda laagritesse ja neid kahjustada.

TÄHTIS Ärge kunagi kasutage kõrgsurvepesurit. See võib kahjustada elektrilisi osi.

7.5 SÜÜTEKÜÜNAL

Protseduurideks, mis puudutavad süüteküünlaid, pöörduge edasimüüja või volitatud teeninduskeskuse poole. Süüteküünaldega seotud protseduuride sageduse kohta võite lugeda hooldustööde tabelist.

7.6 KARBURAATOR

Karburaator on tootja poolt eelreguleeritud. Rikete tuvastamise tabelist leiab infot, millal tuleb teostada protseduure karburaatoriga (ptk. 12).

7.7 LUKUSTUSMUTRID- JA KRUID

- Mutrid ja kruvid peavad olema alati korralikult kinni, et tagada masina ohutu tööseisukord.
- Kontrollige regulaarselt, et väljaviskerenni kinnitusmutrid oleksid korralikult kinni.

7.8 KRUVIKONVEIERI VÖLL

Kruvikonveieri liikumise hõlbustamiseks on soovitatav perioodiliselt süstlaga määrdepumbast määrida nipleid (jn 18.A) kruvikonveieri völliil. Määrimiseks:

- Eemaldage lukustustihvtid ja ohutustihvtid (jn 18.B).
- Määrige nipleid (jn 18.A) ja keerake kruvikonveierit völliil paar tiiru, et määrderasv jookseks völli sisemusse.
- Asetage lukustustihvtid ja ohutustihvtid oma kohale (jn 18.B).

8. HOIUSTAMINE

Kui masin tuleb seisma panna kauemaks kui 30 päeva:

1. Tühjendage toiteliini kütusest.
 - Sulgege kütusekraan (jn 15.B).
 - Käivitage mootor ja laske sel töötada kuni seiskumiseni kütuse lõppemise tõttu.
2. Vahetage mootoriõli, kui seda ei ole tehtud viimase kolme kuu jooksul.
3. Puhastage lumepuhur hoolikalt.
4. Kontrollige, et lumepuhuril ei oleks kahjustusi. Vajaduse korral tehke parandustööd.
5. Kui värv on kahjustatud, värvige kahjustatud kohad üle, et vältida roostetamist.
6. Kaitske metallpindu rooste eest.
7. Võimalusel hoiustada lumepuhur kinnises ruumis.

9. TEENINDUS JA REMONT

Käesolevas juhendis on antud kõik vajalikud juhised masina juhtimiseks ja elementaarsete hooldustööde kohta, mida saab teha kasutaja ise. Kõik reguleerimis- ja hooldustööd, mida selles juhendis kirjeldatud ei ole, tuleb lasta teha edasimüüja juures või spetsiaalses teeninduskeskuses, kellel on vajalikud teadmised ja seadmed tööde korrektselt teostamiseks, nii et säilivad masina algsed ohutustingimused. Ebasobivates kohtades või kvalifitseerimata inimeste poolt teostatud tööd muudavad garantii kehtetuks ja vabastavad tootja igasugusest kohustusest või vastutusest.

- Garantii alla kuuluvaid parandus- ja hooldustöid tohivad teha ainult volitatud teeninduskeskused.
- Volitatud teeninduskeskused kasutavad ainult originaalvaruosi. Originaalvaruosad ja -tarvikud on spetsiaalselt projekteeritud nende masinate jaoks.
- Mitteoriginaalvaruosad ega -tarvikud ei ole heaks kiidetud ning mitteoriginaalvaruosade ja -tarvikute kasutamine muudab garantii kehtetuks.
- Soovitame anda masina kord aastas volitatud teeninduskeskusesse ohutusseadmete hooldusse, teenindusse ja kontrolli.

10. GARANTII KATE

Garantii katab kõik materjali- ja tootmisdefektid. Kasutaja peab hoolikalt järgima kõiki lisatud dokumentatsioonis antud juhiseid.

Garantii ei kata kahjusid, mis on tingitud:

- Kaasasolevate dokumentidega tutvumata jätmise.
- Tähelepanematus.
- Ebaõige või lubamatu kasutus ja monteerimine.
- Mitte-originaalvaruosade kasutamine.
- Selliste lisatarvikute kasutamine, mida tootja ei ole kaasa andnud ega heaks kiitnud.

Garantii ei kata ka:

- Kulumaterjalide, nagu ülekanderihmad, puurid, esituled, rattad, ohutuspoldid ja juhtmed, normaalset kulumist.
- Normaalne kulumist.
- Mootoreid. Need on kaetud mootori tootja garantiiga vastavalt nende garantiides kindlaks määratud tingimustele.

Ostjat kaitsevad tema riigi seadused. Käesolev garantii ei piira mingil moel ostja oma maa seadustega talle ette nähtud õigusi.

11. HOOLDUSTÖÖDE TABEL

Töö	Sagedus		Punkt
	1. korda	Seejärel iga	
MASIN			
Kõikide kinnituste kontroll	-	Iga kord enne kasutamist	7.7
Ohutuskontrollid / Juhtseadmete kontrollimine	-	Iga kord enne kasutamist	6.2
Üldine puhastamine ja kontrollimine	-	Iga kord pärast kasutamise lõpetamist	7.4
Väljaviskeala puhastamine	-	Iga 5 töötundi / kasutamiskorra järel	7.4
Ülekandevõlli määrimine	-	Iga 25 töötundi / hooaja järel	***
Kruvikonveieri võlli määrimine.	-	Iga 10 töötundi / hooaja järel	7.8
MOOTOR			
Süüteküünlä puhastamine	-	Iga 25 töötundi / hooaja järel	***
Süüteküünlä asendamine	-	Iga 100 töötundi / hooaja järel	***
Mootoriõli kontroll/lisamine	-	Iga 5 töötundi / kasutamiskorra järel	7.3.1
Mootoriõli vahetamine	5 tundi	Iga 50 töötundi / hooaja järel	7.3.2

*** Protseduurid, mis tuleb sooritada edasimüüja või volitatud teeninduskeskuse juures.

12. RIKETE TUVASTAMINE

RIKE	VÕIMALIK PÕHJUS	LAHENDUS
1. Masin ei lähe käima	Süütevõti ei ole sees	Pange süütevõti sisse
	Vähe kütust	Tankige puhta kütusega.
	Õhuventiil väljas	Lükake õhuventiil sisse.
	Unustasite vajutada primerit.	Vajutage primerit
	Mootor on üleujutatud	Oodake mõni minut enne käivitamist Ärge vajutage primerit ega lülitage välja õhuventiili
	Süüteküünal katki	Võtke ühendust volitatud teeninduskeskusega.
	Kütus vana	Võtke ühendust volitatud teeninduskeskusega.
2. Kaotab jõudlust	Veski kütuses	Võtke ühendust volitatud teeninduskeskusega.
	Puhutakse liiga palju lund	Vähendage kiirust
3. Mootori pöörded madalad või ebakorrapärased	Kütusepaagi kork kaetud jää või lumega	Eemaldage jää ja lumi kütusepaagi korgilt
	Õhuventiil on sees.	Lükake õhuventiil välja.
	Kütus vana	Võtke ühendust volitatud teeninduskeskusega.
	Vesi kütuses	Võtke ühendust volitatud teeninduskeskusega.
4. Liiga suur vibratsioon	Karburaator vajab vahetamist	Võtke ühendust volitatud teeninduskeskusega.
	Mõned osad on lahti tulnud või kruvikonveier või tiivik on kahjustatud.	Keerake kõik kinnituselemendid korralikult kinni. Laske kahjustatud osad välja vahetada volitatud teeninduskeskuses.
	Kang ei ole õiges asendis.	Kontrollige, et kang oleks fikseeritud õigesse asendisse.
5. Lume väljaviskamise jõud on nõrgenenud või aeglustunud	Väljaviskerenn on ummistunud.	Puhastage väljaviskerenn.
	Kruvikonveier on kinni kiilunud.	Eemaldage võimalikud rusud või võõrkehad kruvikonveierist.
6. Edasivedu ei tööta	Juhtkang ei ole nõuetekohaselt reguleeritud.	Võtke ühendust volitatud teeninduskeskusega.

Kui probleemid jätkuvad ka pärast kirjeldatud lahenduste rakendamist, võtke ühendust oma edasimüüjaga.



SISÄLLYSLUETTELO

1. YLEISTÄ	1
2. TURVALLISUUSMÄÄRÄYKSET	2
2.4 Huolto, varastointi ja kuljetus	3
3. KONEESEEN TUTUSTUMINEN	4
3.1 Koneen kuvaus ja käyttötarkoitus	4
3.2 Turvamerkinnot	4
3.3 Tunnistustarra	5
3.4 Pääosat	5
4. ASENNUKSEEN	5
4.1 Asennusosat	5
4.2 Etenemisen ohjausvajereiden ja syöttöruuvin asennus	6
4.3 Kahvan asennus	6
4.4 Vaihdevivun asennus	6
4.5 Poistokourun asennus	6
4.6 Syöttöruuvin jatkokappaleen asennus (ST 627 S)	7
4.7 Vakautuskappaleet	7
5. HALLINTALAITTEET	7
5.1 Virta-avain	7
5.2 Polttoainehana	7
5.3 Kaasuttimen vipu	7
5.4 Rikastimen vipu	7
5.5 Primer	8
5.6 Kahva manuaalista käynnistystä varten	8
5.7 Sähköisen käynnistykseen ohjaus	8
5.8 Ajovipu	8
5.9 Ohjauksen vipu (ST 627 S)	8
5.10 Syöttöruuvin vipu	8
5.11 Vaihdevipu	8
5.12 Poistokourun ja ohjauslevyn suuntaaminen (nuppiversio) (ST 526 S)	8
5.13 Poistokourun ja ohjauslevyn sähköinen suuntaaminen (painikeversio) (ST 627 S)	8
5.14 Valokytkimet ja kahvan lämmitin (lisävarusteet)	9
6. KONEEN KÄYTTÖ	9
6.1 Esitoimenpiteet	9
6.2 Turvallisuustarkastukset	9
6.3 Käynnistys / työ	9
6.4 Pysäytys	10
6.5 Käyttövinkkejä	11
6.6 Käytön jälkeen	11
7. HUOLTO	11
7.1 Yleistä	11
7.2 Polttoaineen lisääminen	11
7.3 Moottoriöljyn tarkastaminen / lisääminen	12
7.4 Puhdistus	12
7.5 Sytytystulppa	12
7.6 Kaasutin	12
7.7 Mutterit ja kiinnitysruuvit	12
7.8 Syöttöruuvin akseli	13
8. VARASTOINTI	13
9. HUOLTO JA KORJAUS	13
10. TAKUUSUOJA	13
11. HUOLTOTAULUKKO	14
12. VIKOJEN PAIKANNUS	14

1. YLEISTÄ

1.1 KÄYTTÖOPPAAN LUKEMINEN

Ne käyttöoppaan kappaleet, jotka sisältävät erityisen tärkeää turvallisuutta tai toimintaa koskevaa tietoa, on merkitty toisin, seuraavassa osoitetulla tavalla:

HUOMAUTUS tai **TÄRKEÄÄ** tarkoittaa tai antaa lisätietoa jo aiemmin selitettyihin tietoihin. Niiden tarkoituksena on estää koneen vaurioituminen tai vahinkojen syntyminen.

Merkki korostaa vaaraa. Varoituksen noudattamatta jättäminen voi aiheuttaa henkilövahinkoja tai kolmansille tahoille syntyviä vaaroja ja/tai vahinkoja.

Ruudulla korostetut kappaleet joiden reunoissa on harmaita pisteitä osoittavat valinnaiset ominaisuudet, joita ei ole kaikissa tässä käyttöoppaassa mainituissa malleissa. Tarkista jos ominaisuus esiintyy hankkimassasi mallissa.

"Etuosa", "takaosa", "oikea" ja "vasen" viittaukset ovat käyttäjän työasennosta katsottuna.

1.2 VIITTEET

1.2.1 Kuvat

Käyttöohjeissa annetut kuvat on numeroitu 1, 2, 3, jne. Kuivissa annetut osat on merkitty kirjaimilla A, B, C jne. Viite kuvassa 2 annettuun osaan C osoitetaan: "Ks. kuva 2.C" tai yksinkertaisesti "(kuva 2.C)". Kuvat ovat suuntaa-antavia. Asennetut osat voivat poiketa kuvissa annetuista.

1.2.2 Otsikot

Käyttöopas on jaettu lukuihin ja kappaleisiin. Otsikko "2.1 Koulutus" on kappaleen "2. Turvallisuusmääräykset" alaotsikko. Viittaukset lukuihin tai kappaleisiin osoitetaan sanoilla luku tai kappale sekä vastaavalla numerolla. Esimerkiksi: "luku 2" tai "kappale 2.1".

2. TURVALLISUUSMÄÄRÄYKSET

2.1 KOULUTUS

⚠ Lue nämä ohjeet huolellisesti ennen koneen käyttöä.

⚠ Tutustu vipuihin ja koneen oikeaan käyttöön. Opi pysäyttämään moottori nopeasti. Näiden varoitusten lukematta jättäminen saattaa aiheuttaa tulipalon ja/ tai vakavan loukkaantumisen. Säilytä kaikki varoitukset ja ohjeet tulevaa käyttöä varten.

- Älä anna lasten tai kokemattomien henkilöiden käyttää konetta. Paikalliset lait voivat määrätä koneen käytölle minimi-ikärajan.
- Koneetta ei koskaan saa käyttää jos käyttäjä on väsynyt tai huonovointinen tai on nauttinut lääkkeitä, huumeita, alkoholia tai muita käyttäjän reflekseihin ja huomiokykyyn vaikuttavia aineita.
- Muista, että käyttäjä on vastuussa tapaturmista tai vahingoista, jotka hän aiheuttaa muille ihmisille tai heidän omaisuuksilleen. Käyttäjän vastuulla on arvioida maaston mahdolliset vaarat ja ryhtyä tarvittaviin varotoimenpiteisiin omansa ja muiden turvallisuuden takaamiseksi, erityisesti kun työskennellään kaltevilla, epätasaisilla, liukkailla tai epävakailla pinnoilla.

2.2 ESITOIMENPITEET

Henkilönsuojaimet

- Älä käytä lumilinkoa ilman tarkoituksenmukaista vaatetusta.
- Pue jalkineet, joissa on pitävä pohja liukkailla pinnoilla.
- Käytä käytön, huollon tai korjaustoimenpiteiden aikana aina suojalaseja tai visiiriä. Moottoroitujen koneiden käyttö voi saada vieraita esineitä sinkoutumaan silmiin.
- Käytä kuulosuojaimia.

Työalue / Kone

- Tarkista puhdistettava alue huolellisesti ja ota näkyvät ja vieraat esineet pois. Esimerkiksi kynnykset, kelkat, pöydät, langat jne.
- Ennen moottorin käynnistämistä tarkista, että kaikki ohjaukset jotka kytkevät osat liikkumaan, on kytketty pois päältä.
- Säädä syöttöruuvien suojuksen korkeutta puhdistaaaksesi kivi- tai kalliopintoja.
- Ennen lumen linkoamista, anna moottorin ja koneen sopeutua ulkoiseen lämpötilaan.

Poltto moottori: polttoaine

- Varoitus: polttoaine on erittäin tulenarkaa. Käsittele varovasti!
- Säilytä polttoainetta aina sopivissa säiliöissä.
- Tankkaa tai lisää polttoainetta suppiloa käyttämällä vain ulkoilmassa äläkä tupakoi näiden toimenpiteiden aikana.
- Tankkaa ennen moottorin käynnistämistä. Älä avaa säiliön korkkia äläkä tankkaa kun moottorin on päällä tai vielä kuuma.
- Jos polttoainetta valuu ulos, älä käynnistä moottoria vaan vie kone pois alueelta jolle polttoainetta valui ja puhdista välittömästi koneen päälle ja maahan valuneet polttoaineen jäämät
- Ruuvaa kiinni polttoainesäiliön ja polttoainetta sisältävien säiliöiden korkit.
- Vältä polttoaineen pääsemistä kosketuksiin vaatteiden kanssa tai jos niin tapahtuu, vaihda vaatteet ennen moottorin käynnistämistä.

2.3 KÄYTÖN AIKANA

Työalue

- Älä käytä konetta räjähdysalttiissa ympäristössä, syttyvien nesteiden, kaasujen tai pölyn lähetyksillä. Sähkökosketukset tai mekaaniset hankaumat voivat aiheuttaa kipinöitä, jotka saavat pölyn tai höyryt syttymään.
- Älä käynnistä moottoria suljetuissa tiloissa joihin voi kerääntyä vaarallisia hiilimonoksidihöyryjä. Käynnistystoimenpiteet on suoritettava ulkoilmassa tai hyvin tuuletetussa paikassa. Muista aina, että pakokaasut ovat myrkyllisiä.
- Työskentele ainoastaan päivänvalossa tai kyllin riittävässä keinovalossa ja hyvän näkyvyyden vallitessa.
- Pidä henkilöt, lapset ja eläimet loitolla työalueelta. Lapsia on valvottava toisen aikuisen henkilön toimesta.
- Toimi erityisen varovaisesti kun käytät konetta sorateiden, jalkakäytävien ja teiden läheisyydessä tai kun niitä ylitetään. Varo piileviä vaaroja.
- Varo liikennettä kun konetta käytetään tien läheisyydessä.

Käytännöt

- Älä suuntaa poistokourun aukkoa päin vastatuulta tai henkilöitä, eläimiä, ajoneuvoja, asuntoja ja kaikkea sellaista, joka voi vahingoittaa lumen tai lumen peitossa olevien esineiden takia. Älä anna kenenkään olla koneen edessä.
- Älä koskaan käytä lumilinkoa aitojen, autojen, ikkunoiden, lasiaitojen jne. lähellä ellei poistokourun ohjauslevy ole kunnolla säädetty.


- Älä laita käsiä ja jalkoja pyörivien osien lähelle. Pysytele aina etäällä lumen poistokourun aukosta. Pidä poistokourua aina puhtaana.
- Jos lumilinko iskeytyy vieraisiin esineisiin tai jos epätavallista tärinää esiintyy, sammuta moottori, ota virta-avain pois, odota, että liikkuvat osat pysähtyvät ja tarkasta kone mahdollisten vahinkojen syntymisen varalta. Tärinä on yleensä merkki ongelmasta. Korjaa mahdolliset vahingot ennen koneen käyttöä uudelleen.
- Ennen kuin poistut koneen luota, kytke pois päältä kaikki ohjaukset ja ota virta-avain pois koneesta.
- Ennen korjaus-, puhdistus- tai säätötoimenpiteiden suorittamista, sammuta moottori, ota virta-avain pois ja odota, että liikkuvat osat pysähtyvät (ellei ohjeissa ole toisin osoitettu). Kytke sähkömoottorin johdot irti. (Valinnainen)
- Älä koske moottorin osiin jotka kuumentavat käytön aikana. Palovammojen vaara.
- Älä käytä konetta korkeilla nopeuksilla kun ajat liukkailla mailla. Toimi varovaisesti kun liikut taaksepäin. Katso taaksepäin ennen peruuttamista ja sen aikana varmistaaksesi, ettei esteitä esiinny.
- Kytke syöttöruuvi pois päältä kun konetta kuljetetaan tai sitä ei käytetä.
- Varmista aina, että olet tasapainossa ja kykenet pitämään kunnolla kahvasta kiinni. Kävele, älä koskaan juokse.

Käytön rajoitukset

- Älä käytä konetta poikkisuunnassa rinteessä. Aja mäessä aina ylhäältä alas ja päinvastoin. Ole aina erityisen varovainen kun vaihdat suuntaa mäessä. Vältä jyrkkiä mäkiä.
- Älä koskaan käytä konetta ilman siihen kuuluvia suojuksia tai jos niitä ei ole asennettu oikein.
- Älä peukalo tai kytke pois paikalla olevia turvajärjestelmiä.
- Älä muuta moottorin säätöjä äläkä käytä sitä ylikierroksilla. Jos moottoria käytetään ylikierroksilla, henkilövahinkojen vaara kasvaa.
- Älä ylikuormita konetta ohjaamalla sitä liian korkealla nopeudella.
- Älä koskaan laita käsiä poiston tai syöttöruuvien sisälle, ellei moottoria ole sammutettu ja virta-avainta irrotettu.

2.4 HUOLTO, VARASTOINTI JA KULJETUS

Suurita säännöllinen huolto ja oikea varastointi koneen turvallisuuden säilyttämiseksi.

 **Käyttöturvallisuuden kannalta on tärkeää, että rikkoutuneet osat**

vaihdetaan uusiin, eikä niitä korjata. Käytä ainoastaan alkuperäisiä varaosia: ei-alkuperäisten ja/tai huonosti asennettujen varaosien käyttäminen vaarantaa koneen turvallisuuden ja voi aiheuttaa onnettomuuksia tai henkilövahinkoja. Valmistajalla ei ole minkäänlaista vastuuta tällaisissa tapauksissa.

Huolto

- Jos polttoainesäiliö on tyhjennettävä, suorita toimenpide ulkoilmassa ja moottori kylmänä.
- Tulipalovaaran vähentämiseksi, tarkista säännöllisesti ettei öljyn ja/ tai polttoaineen vuotoja esiinny.

Varastointi

- Älä jätä polttoainetta säiliöön jos konetta varastoidaan sellaisella paikassa, jossa polttoaineen höyryt voivat joutua kosketuksiin avotulen, kipinöiden tai lämmönlähteiden kanssa.
- Anna moottorin jäähtyä ennen kuin lumilinko varastoidaan suljettuun tilaan.
- Viittaa aina käyttöoppaaseen tärkeitä yksityiskohtia varten jos lumilinkoa on varastoitava pitkään

Kuljetus

- Jos konetta on kuljetettava kuoma-autolla tai perävaunulla, käytä aina kestävyydeltään, leveydeltään ja pituudeltaan sopivia rampeja.
- Lastaa kone moottori sammutettuna, sitä työntämällä, käyttämällä riittävä määrä henkilöitä.
- Kuljetuksen ajaksi sulje polttoaineen hana (jos kuuluu varustukseen) ja kiinnitä kone kunnolla kuljetusvälineeseen köysillä tai ketjuilla.

2.5 YMPÄRISTÖNSUOJELU

Ympäristönsuojelun tulee olla keskeisellä sijalla käytettäessä konetta rauhanomaisen rinnakkaiselon ja ympäristön eduksi.

- Vältä aiheuttamasta häiriötä naapureille.
- Noudata tarkasti paikallisia säädöksiä, koskien pakkausten, öljyn, polttoaineen, suodattimien, kuluneiden osien tai minkä tahansa ongelmajätteen hävitystä. Näitä jätteitä ei saa heittää tavallisen sekajätteen joukkoon, vaan ne on kerättävä talteen erikseen ja vietävä niitä varten olevaan erilliseen jätteiden keräyspaikkaan, jossa niiden kierrätyksestä huolehditaan.
- Kun kone otetaan pois käytöstä älä hylkää sitä luontoon vaan vie se kaatopaikalle paikallisia säädöksiä noudattaen.

3. KONEESEEN TUTUSTUMINEN

3.1 KONEEN KUVAUS JA KÄYTTÖTARKOITUS

Tämä kone on lumilinko.

Kone on varustettu lumen linkoamiseen tarkoitetulla suojuksella suojatulla syöttöruuvilla, joka ohjaa lumen poistokouruun. Moottori liikuttaa syöttöruuvia, joka antaa myös työntövoiman koneelle. Koneita ohjataan kojelaudalle asettettujen ohjausten kautta. Käyttäjä voi ohjata konetta ja käyttää ohjauksia aina seisoen, kuljettajan paikalla, koneen takana.

3.1.1 Käyttötarkoitus

Tämä kone on suunniteltu ja valmistettu lumen linkoamiseen, auralamiseen ja poistamiseen jalkakäytäviltä, puutarhoista, ajoteiltä ja muilta maan tasolla olevilta pinnoilta. Lumilinkoa on käytettävä yksinomaan lumen poistamiseen.

3.1.2 Väärä käyttö

Käyttö mihin tahansa muuhun tarkoitukseen, joka poikkeaa edellä mainituista, saattaa olla vaarallista ja aiheuttaa vahinkoja henkilöille ja/tai esineille. Sopimattomaksi käyttöksi katsotaan (esimerkiksi, mutta ei ainoastaan):

- Koneen käyttö korotetuilla pinnoilla kuten katot, autotallit, katokset tai muut rakenteet tai rakennukset.
- Syöttöruuvien käynnistys jos paikalla on muuta kuin lunta (esim. maa, ruoho, kivet tms.).
- Kuormien vetäminen tai työntäminen.
- Lasten tai muiden matkustajien kuljettamiseen.

TÄRKEÄÄ *Koneen virheellinen käyttö saa takuun raukeamaan ja vapauttaa valmistajan kaikesta vastuusta siirtämällä käyttäjälle kaikki omista tai kolmansille osapuolille koituvista vahingoista tai loukkaantumisista siirtyvän vastuun.*

3.1.3 Käyttäjätyyppi

Tämä kone on tarkoitettu kuluttajien käyttöön eli muille kuin ammattikäyttäjille. Tämä kone on tarkoitettu harrastuskäyttöön.

TÄRKEÄÄ *Konetta saa käyttää vain yksi henkilö.*

3.2 TURVAMERKINNÄT

Koneeseen on kiinnitetty erilaisia merkkejä (kuva 4). Niiden tehtävänä on muistuttaa käyttäjää tarvittavista toimenpiteistä, jotta konetta voitaisiin käyttää varovaisesti ja riittävän turvallisesti. Merkkien merkitys:



VAROITUS!



VAROITUS! Lue ohjeet ennen koneen käyttöä.



VAARA! Pidä kädet ja jalat poissa pyörivistä osista.



VAARA! Esineiden sinkoutumisvaara. Älä suuntaa poistoaukkoa paikalla olevien henkilöiden tai eläinten suuntaan.

VAARA! Pyörivä roottori. Pysy aina kaukana lumen poistoaukosta.



VAARA! Pidä työaluetta vapaana henkilöistä, lapsista ja eläimistä.



VAROITUS! Ota avain pois ja lue käyttöohjeet ennen huolto- tai korjaustoimenpiteiden suorittamista.



VAARA! Käsia ei saa työntää poistokanavaan kun syöttöruuvi liikkuu. Pysäytä moottori ennen poistokourun vapauttamista.



VAARA! Pysyttele loitolla kuumista pinnoista.



VAARA! Moottorit aiheuttavat hiilimonoksidipäästöjä. ÄLÄ käynnistä konetta suljetussa tilassa.



VAARA! Polttoaine on erittäin tulenarkaa ja räjähtävää. Ota virta-avain pois ja anna moottorin jäähtyä ennen polttoaineen lisäämistä.



VAARA! Tulipalo- tai räjähdysvaara. Älä tupakoi äläkä käytä avotulta tai sytytyslähteitä



VAARA! Käytä aina kuulosuojaimia.



VAARA! Käytä aina suojalaseja.

TÄRKEÄÄ *Huonokuntoiset tai lukukelvottomat tarrat on vaihdettava. Pyydä tilalle uudet tarrat valtuutetulta konekohtaiselta huoltokeskukselta.*

3.3 TUNNISTUSTARRA

Tunnistustarrassa annetaan seuraavat tiedot (kuva 1):

1. Valmistajan osoite
2. Koneen malli
3. Akustisen tehon taso
4. CE-vaatimustenmukaisuusmerkki
5. Moottorin rpm-nopeus
6. Moottorivoima
7. Moottorin sylinteritilavuus
8. Kuukausi /Valmistusvuosi
9. Sarjanumero
10. Tuotekoodi

Kirjoita koneen tunnistustiedot tarrassa oleviin tarkoituksenmukaisiin paikkoihin, joka on kiinnitetty takakanteen.

TÄRKEÄÄ Käytä tuotteen tunnistustarrassa annettuja tunnistavia nimiä.

TÄRKEÄÄ Käytä tunnistavia nimiä joka kerta kun vaiutettuun huoltokorjaamoon otetaan yhteyttä.

TÄRKEÄÄ Esimerkki vaatimustenmukaisuusvakuutuksesta löytyy käyttöoppaan viimeisiltä sivuilta.

3.4 PÄÄOSAT

Kone koostuu seuraavista pääosista (kuva 1):

- A. Runko
- B. Kojelauta
- C. Moottori
- D. Polttoainesäiliö
- E. Pistoke sähkökäynnistystä varten
- F. Kahva manuaalista käynnistystä varten
- G. Ohjauslevy
- H. Poistokouru
- I. Kauha
- J. Syöttöruuvin suojus
- K. Syöttöruuvi
- L. Vakautuskappaleet
- M. Valot (Valinnainen)
- N. Pyörä
- O. Syöttöruuvin jatkokappale (Valinnainen)

4. ASENNUS

Kuljetus- ja varastointiteknisistä syistä jotkin koneen osat toimitetaan purettuina ja ne tulee koota pakkauksesta purkamisen jälkeen, seuraavia ohjeita noudattaen.

⚠ Pakkauksesta purkaminen ja koneen asentaminen on suoritettava tasaisella ja kiinteällä tasolla, jossa on riittävästi tilaa koneen ja pakkausten liikkuttamiseen, käyttämällä aina tarkoituksenmukaisia välineitä. Älä käytä konetta ennen kuin osassa "ASENNUS" annetut ohjeet on suoritettu loppuun.

TÄRKEÄÄ Kone toimitetaan ilman moottoriöljyä ja polttoainetta.

4.1 ASENNUSOSAT

Pakkaus sisältää asennusosat (kuva 3), jotka on lueteltu seuraavassa taulukossa:

ST 526 S		
As.	Kuvaus	Määrä
A	Vaihdevipu	1
B	Vaihdevivun kiinnitysruuvit	-
C	Kahvan kiinnitysruuvit ja välikappaleet	2
D	Vaihdevipujen kahvat ja ohjauslevyn suuntaus	2
E	Vaijeri poistokourun suuntaamiseen	1
F	Suppilo	1
G	Turva-avain	1
H	Poistokouru	1
I	Poistokourun liukurengas	1
J	Ruuvit ja joustavat aluslaatat M8 x 20	6
K	Liukukappaleet	3

ST 627 S		
As.	Kuvaus	Määrä
A	Vaihdevipu	1
B	Vaihdevivun kiinnitysruuvit	-
C	Kahvan kiinnitysruuvit ja välikappaleet	2
D	Vaihdevivun kahva	1
E	Suppilo	1
F	Turva-avain	1
G	Poistokouru	1
H	Poistokourun liukurengas	1
I	Ruuvit ja joustavat aluslaatat M8 x 20	6
J	Liukukappaleet	3
K	Syöttöruuvin jatkokappale	1
L	Syöttöruuvin jatkokappaleen kiinnitysruuvit	4

4.1.1 Pakkauksen purkaminen

1. Avaa pakkaus huolella ja varo osien hävittämistä
2. Tutustu laatikossa olevaan dokumentaatioon, nämä ohjeet mukaan luettuina.
3. Ota pois laatikosta kaikki irralliset osat.

- Ota lumilinko pois laatikosta.
- Hävitä laatikko ja pakkausmateriaalit paikallisten määräysten mukaisesti.

4.2 ETENEMISEN OHJAUSVAIJEREIDEN JA SYÖTTÖRUUVIN ASENNUS

ST 526 S Kiinnitä vaijerissa oleva aukko tarkoituksenmukaiseen reikään (kuva 5.A, kuva 5.B).

HUOMAUTUS *Vaijerit on esiasennettu kojelaudalle.*

- ST 627 S
- Irrota sokka (kuva 5.C) tapista (kuva 5.D).
 - Aseta ajovivun vaijerin aukko (kuva 5.E) tappiin (kuva 5.D).
 - Kiinnitä sokka vaijerin lukitsemiseksi (kuva 5.G).
 - Kiinnitä syöttöruuvien vivun vaijerissa oleva aukko tarkoituksenmukaiseen reikään (kuva 5.B).

4.3 KAHVAN ASENNUS

Kahva toimitetaan valmiiksi asennetun kojelaudan kanssa. Koneeseen asennettavan kahvan asennusruuvit, vaihdevivun kiinnitysruuvit, poistokourun kiinnitysruuvit ja vaihdevivun sekä ohjauslevyn vivun kahvat toimitetaan erillisessä pakkauksessa, joka löytyy koneen pakkauksesta. Asenna seuraavalla tavalla:

- Aseta kahvapatken ääripää (kuva 6.A) lähelle tukea (kuva 6.B).
- Aseta välkkeet (kuva 6.C) ja kohdista ne aukkoihin nähden huomioimalla oikea halkaisija (pienempi ura ulospäin, suurempi ura sisäänpäin).
- Aseta ruuvit ja mutterit aukkoihin ja ruuvaa kiinni.

4.3.1 Vipujen kahvojen asennus

Ruuvaa jokainen kahva vaihdevivun kierteitettyyn tankoon (kuva 7.A) ja ohjauslevyn suuntausvivun kierteitettyyn tankoon (kuva 7.B, Type ST 526 S). Kiristä kiinnitysmutteri.

4.4 VAIHDEVIVUN ASENNUS

- Aseta vaihdevivun nivel (kuva 8.A) vivussa olevaan aukkoon

(kuva 8.B) sen kytkemiseksi voimansiirton ja kiinnittämiseksi mutterilla (kuva 8.C).

- Aseta vaihdevivun yläosa (kuva 8.D) lähelle sen alaosassa olevaa aukkoa ja kiinnitä se asettamalla tappi (kuva 8.E) ja sokka (asennettu valmiiksi vaihdevipuun) (kuva 8.F).

4.5 POISTOKOURUN ASENNUS

- Vain Type ST 627 S: irrota poistokourun pyörytysmoottorin kansi ruuvaamalla auki 2 sivuruuvia (kuva 9.G).
- Aseta liukurengas (kuva 9.D) ja poistokouru (kuva 9.C) laipan kiinnityskohtaan (kuva 9.E).
- Aseta liukukappaleet (kuva 9.B) laippakiinnityksen alle (kuva 9.E) asettamalla kappaleen aukot kohdakkain poistokourun jalustassa olevien reikien kanssa.
- Aseta ruuvit aluslevyjen kanssa aukkoihin ja kiinnitä ne (kuva 9.A).
- Vain Type ST 627 S: asenna poistokourun pyörytysmoottorin kansi takaisin ruuvaamalla kiinni 2 sivuruuvia (kuva 9.G).

4.5.1 Poistokourun suuntaa säättävän vaijerin asennus (ST 526 S)

Suuntaa säättävän vaijerin tarkoituksena on liittää poistokouru kojelaudalle asetettuun kampeen sallien näin poistokourun suuntaamisen halutulla tavalla.

- Kiinnitä päätön ruuviyksikkö (kuva 9.F) tukeen tarkistamalla, että se kytketty oikein poistokourun hammastettuun osaan (kuva 9.C).
- Kytke joustavan vaijerin neliskulmainen osa kammen alaosassa olevaan vastaavaan paikkaan (jos sitä ei ole asennettu valmiiksi).
- Ruuvaa vaijerin rengasmutteri (kuva 10.B) kammen alaosaan (kuva 10.A) (jos sitä ei ole asennettu valmiiksi).

4.5.2 Ohjauslevyn suuntaa säättävän vaijerin asennus (ST 526 S)

Ohjauslevyn suuntaa säättävän vaijerin tarkoituksena on liittää poistokourun ohjauslevy kojelaudalle asennettuun ohjaukseen, sallien sen nostamisen ja laskemisen haluttuun suuntaan.

- Työnnä tappi (kuva 11.B) käyttövivun loppuosaan.
- Työnnä suuntaa säättävän vaijerin pää (kuva 11.C) tappiin (kuva 11.B).
- Aseta sokka tapin päälle ja lukitse (kuva 11.D).
- Aseta säätöruuvi (kuva 11.A) paikoilleen (kuva 11.E) ja kiinnitä mutteri (kuva 11.A).

4.5.3 Ohjauslevyn ja poistokourun suuntaa säätävien liittimien kiinnitys (ST 627 S)

Kytkemällä ohjauslevyn ja poistokourun suuntaa säätävät sähköliittimet syötetään energiaa järjestelmälle sallien näin poistokourun suuntaamisen haluttuun suuntaan.

Kiinnitä kojelaudan (kuva 12.A), ohjauslevyn (fig. 12.B) ja poistokourun (kuva 12.C) suuntaa säätävän kaapelin virtaliittimet vastaaviin kytkentäkohtiin. Aseta kaapeli läpivientisuojaus (kuva 12.D) sisälle, joka on moottorin takana.

4.6 SYÖTTÖRUUVIN JATKOKAPPALEEN ASENNUS (ST 627 S)

Syöttöruuvien jatkokappaleen ansiosta syöttöruuviin voidaan kerätä suurempi määrä lunta sallien näin työn optimoinnin ja nopeuttamisen.

1. Aseta syöttöruuvien jatkokappale syöttöruuvien päälle, kuten on osoitettu kuvassa (kuva 13.A).
2. Aseta ruuvit ja mutterit aukkoihin ja ruuvaa ne kiinni (kuva 13.B).

4.7 VAKAUTUSKAPPALEET

Kappaleita tarvitaan säätämään syöttöruuvien etäisyyttä maasta sen suojaamiseksi. Koneeseen kuuluu 2 vakautuskappaletyyppiä:

- metallinen: käytettävä kun työskennellään kovilla tai epätasaisilla mailla, jotka voivat vahingoittaa vakautuskappaleita, kuten esimerkiksi asfaltti- tai soratiet (kuva 16.B).
- muovinen: käytettävä kun työskennellään pehmeämmillä mailla, jotka eivät vahingoita vakautuskappaleita, kuten puutarhat tai pienet tiet (kuva 16.C).

Niiden asentamiseksi:

1. Löysää ruuvit (kuva 16.A).
2. Nosta / laske kappaleet (kuva 16.B, 16.C).
3. Kiinnitä ruuvit.

Tarkista, että kappaleet on säädetty molemmilla puolilla samalle tasolle.

5. HALLINTALAITTEET

5.1 VIRTAAVAIN

Sen avulla moottori voidaan pysäyttää ja käynnistää. Virta-avaimella on kaksi eri asentoa (kuva 15.A):

1. Avain irrotettu - OFF - moottori pysähtyy eikä sitä voi käynnistää.
2. Avain kytketty - ON - moottori voidaan käynnistää ja ottaa käyttöön.

TÄRKEÄÄ Moottori ei käynnisty jos turva-avainta ei ole kytketty kunnolla. Joissakin malleissa on myös tarpeen kääntää avainta myötöpäivään käynnistyksen aikaansaamiseksi.

5.2 POLTTOAINEHANA

Polttoainehanan avaaminen sallii polttoaineen annostelun (kuva 15.B).

1. myötöpäivään - auki.
2. vastapäivään - kiinni.

5.3 KAASUTTIMEN VIPU

Säätää moottorin kierrosnopeutta.

Kyllissä näkyvien asentojen merkitykset: (kuva 15.C):



STOP



1. **Täysillä kierroksilla.** Käytettävä aina koneen käynnistämiseksi ja toiminnan aikana.
2. **Minimikierroksilla.** Sitä käytetään kun moottori on riittävän kuuma seisontavaiheiden aikana.
3. **Pysäytysasento (jos paikalla).** Kone pysähtyy välittömästi.
4. **Keskiasento (jos paikalla).** Siirtämällä kaasuttimen vipua jäniksen / kilpikonnan suuntaan voit lisätä / vähentää nopeutta ja valita suoritettavan työn kannalta sopivimman nopeuden (korkea lumi, kivinen maasto jne.).

5.4 RIKASTIMEN VIPU

Sitä käytetään moottorin käynnistämiseen kylmänä. Rikastimessa on kaksi asentoa (kuva 15.D):



Rikastin on päällä
(kylmäkäynnistystä varten).



Rikastin on pois päältä (normaali
toiminta ja käynnistys lämpimänä).

5.5 PRIMER

Painamalla primer-painikkeessa olevaa ohjausta ruiskutetaan polttoainetta kaasuttimen imuputkistoon edesauttamalla näin moottorin käynnistystä kylmänä (kuva 15.L).

5.6 KAHVA MANUAALISTA KÄYNNISTYSTÄ VARTEN

Sallii moottorin manuaalisen käynnistykseen (kuva 15.H).

5.7 SÄHKÖISEN KÄYNNISTYKSEN OHJAUS

Sallii moottorin sähköisen käynnistykseen (kuva 15.M) kun kone on kytketty sähköverkkoon tarkoituksenmukaisella maadoitettulla kolminapaisella pistokkeella (kuva 15.G).

5.8 AJOVIPU

Sallii koneen kulkemisen eteenpäin.

1. Laske vipu alas (kuva 14.D) kunnes se asettuu kahvan päälle etenemistä varten.
2. Vapauta vipu koneen etenemisen pysäyttämiseksi.

Jos ajovipua käytetään yhdessä syöttöruuvien vivun kanssa, kun se vapautetaan se jää päälle. Se kytkeytyy pois päältä vain kun myös syöttöruuvien vipu vapautetaan (kuva 14.C).

5.9 OHJAUksen VIPU (ST 627 S)

Ohjauksen vipu avaa tasauspyörästäön lukitusjärjestelmän koneen helpompaa ohjausta varten.



Kääntyäksesi oikealle, paina vipua (kuva 14.H) ja ohjaa konetta samalla oikealle. Koneessa käytetty työntövoima saa aikaan oikeanpuoleisen pyörän lukittumisen, sallien käännön oikealle.

Vasemmalle käännettäessä, paina vipua (kuva 14.I) ja suuntaa kone samanaikaisesti vasemmalle. Koneessa käytetty työntövoima saa aikaan vasemmanpuoleisen pyörän lukittumisen, sallien käännön vasemmalle.

HUOMAUTUS Kääntö ilman vivun käyttöä on vaikeampaa.

5.10 SYÖTTÖRUUVIN VIPU

Käynnistää syöttöruuvien pyörinnän.

- Syöttöruuvien pyörinnän käynnistämiseksi, laske vipu alas (kuva 14.C), kunnes se osuu kahvaan.
- Jos syöttöruuvien vipu käynnistetään yksittäin, kun se vapautetaan syöttöruuvien pyörintä pysähtyy ja vipu palautuu automaattisesti alkuasentoon.

5.11 VAIHDEVIPU

Kone on varustettu vipukäyttöisellä vaihteella (kuva 14.A):

- 6 vaihdetta etenemisnopeuden säätämiseksi
- 2 vaihdetta peruutusnopeuden säätämiseksi

5.12 POISTOKOURUN JA OHJAUSLEVYN SUUNTAAMINEN (NUPPIVERSIO) (ST 526 S)

Poistokourun kiertoa säädetään nupilla, jonka avulla on mahdollista ohjata lumen poistoa haluttuun suuntaan.

- Käännä nuppia (kuva 14.E) myötä- tai vastapäivään kourun suuntaamiseksi. Ohjauslevyn suuntaa ylös ja alas ohjaan tarkoituksenmukaisella vivulla (kuva 14.B). Liikuta vipua eteen / taakse ohjauslevyn laskemiseksi / nostamiseksi.
- **Vipu kokonaan edessä** = ohjauslevy alhaalla.
- **Vipu kokonaan takana** = ohjauslevy ylhäällä.

5.13 POISTOKOURUN JA OHJAUSLEVYN SÄHKÖINEN SUUNTAAMINEN (PAINIKEVERSIO) (ST 627 S)

Sallii lumen poiston suuntaamisen haluttuun suuntaan.

- Paina painiketta (kuva 14.L) eteen tai taakse ohjauslevyn suuntaamiseksi (kuva 1.G).
- Paina painiketta (kuva 14.M) oikealle / vasemmalle poistokourun suuntaamiseksi (kuva 1.H).

5.14 VALOKYTKIMET JA KAHVAN LÄMMITIN (LISÄVARUSTEET)

Sytytä valot asettamalla kytkin asentoon I (kuva 14.F).

- **Valot päällä** = kytkin asennossa I.

Laita kahvan lämmitin päälle asettamalla kytkin asentoon I (kuva 14.G).

- **Lämmitin päällä** = kytkin asennossa I.

6. KONEEN KÄYTTÖ

⚠ Noudatettavat turvallisuusmääräykset koneen käytön aikana on kuvattu luvussa 2. Noudata tarkalleen kyseisiä ohjeita estääksesi vakavia riskitilanteita tai vaaroja.

6.1 ESITOIMENPITEET

Ennen koneen käyttöä tarkasta että paikalla on polttoainetta ja öljyn taso. Polttoaineen tankkaamiseen ja öljyn lisäämiseen liittyviä toimenpiteitä ja varotoimia varten (ks. kappale 7.2 ja kappale 7.3).

Ennen koneen käyttöä, säädä kappaleiden korkeutta mukauttaaksesi koneen maaperän mukaan (ks. kappale 4.7).

6.2 TURVALLISUUSTARKASTUKSET

Varmista, että olet ymmärtänyt käyttöohjeen sisällön ennen kuin jatkat toimintaa. Suorita lisäksi seuraavat turvallisuustarkastukset ja tarkasta, että tulokset vastaavat taulukoissa annettuja.

⚠ Suorita turvallisuustarkastukset aina ennen käyttöä.

6.2.1 Yleistarkastus

Kohde	Tulos
Polttoainejärjestelmä ja liitännät.	Ei vuotoja.
Sähköjohdot.	Eristys on ehjä. Ei mekaanista vahinkoa.
Öljypiiri.	Ei vuotoja. Ei vahinkoa.
Testiajo	Ei poikkeavaa ääntä. Ei poikkeavaa ääntä.

6.2.2 Työntövoiman ja syöttöruuvin toiminnallinen testi

Toimenpide	Tulos
Käynnistä kone (kappale 6.3)	Pyörien ja syöttöruuvien on pysyttävä paikoillaan.
Työntövoiman toiminnallinen testi	
Paina ajovipua (kuva 14.D).	Pyörät saavat lumilingon etenemään.
Vapauta ajovipu (kuva 14.D)	Pyörät pysähtyvät.
Syöttöruuvin toiminnallinen testi	
Paina syöttöruuvin vipua (kuva 14.C).	Syöttöruuvi alkaa pyöriä.
Vapauta syöttöruuvin vipu.	Syöttöruuvi pysähtyy
Syöttöruuvin ja pyörien toiminnallinen testi	
Pitämällä syöttöruuvin vipua painettuna (kuva 14.C), paina ajovipua (kuva 14.D).	Syöttöruuvi pyörii ja pyörät saavat lumilingon liikkumaan eteenpäin.
Vapauta ajovipu (kuva 14.D).	Pyörät pyörivät ja syöttöruuvi jatkaa pyörimistä.
Vapauta syöttöruuvin vipua (kuva 14.C).	Syöttöruuvi pysähtyy ja pyörät lukittuvat.

⚠ Jos mikä tahansa tuloksista poikkeaa seuraavissa taulukoissa osoitetuista arvoista, konetta ei ole mahdollista käyttää! Toimita kone huoltokeskukseen konekohtaisia tarkastuksia ja korjaustoimenpiteitä varten.

6.3 KÄYNNISTYS / TYÖ

1. Avaa polttoainehana (kuva 15.B).
2. Laita turva-avain paikoilleen ja käännä sitä myötäpäivään osoitettuun kohtaan (kuva 15.A).

6.3.1 Kylmäkäynnistys

1. Käännä kaasuttimen vipu täysille kierroksille (kuva 15.C).
2. Laita rikastin päälle (kuva 15.D).
3. Paina primer-pumppua (kuva 15.L) kaksi tai kolme kertaa. Varmista, että aukko peitetään sormella kun pumppua painetaan.
4. Käynnistä sähköohjauksella (kappale 6.3.4) tai manuaalisella ohjauksella (kappale 6.3.3).
5. Laita rikastin pois päältä (kuva 15.D).

TÄRKEÄÄ Ennen koneen käyttöä odota muutama minuutti, että öljy kuumenee.

6.3.2 Käynnistys lämpimänä

1. Käännä kaasuttimen vipu täysille kierroksille (kuva 15.C).
2. Tarkista, että rikastin on kytketty pois päältä (kuva 15.D).
3. Käynnistä sähköisellä tai manuaalisella ohjauksella (ks. seuraavassa).

TÄRKEÄÄ *Lämpimänä tehtävän käynnistyksen aikana älä paina primeria.*

6.3.3 Manuaalinen käynnistys

Moottorin manuaalista käynnistystä varten vedä kahvaa hitaasti (kuva 15.H) ulospäin, kunnes tunnet vastuksen. Vedä sitten voimakkaasti ja saata kädensijaa sitä vapauttaessa. Toista toimenpide kunnes moottori käynnistyy.

HUOMAUTUS *Älä suorita yli 3/4 yritystä, sillä muussa tapauksessa moottoriin voi päästä liikaa polttoainetta. Jos kone ei käynnisty, tarkista mahdolliset syyt "Vikojen paikannustaulukosta".*

6.3.4 Sähköinen käynnistys

⚠ *Varmista, että syöttölaitteistossa on maadoitus ja vikavirtasuojakytkin.*

1. Työnnä syöttöjohdon pisteke (kuva 15.G) 230 V:n pistorasiaan.
2. Paina käynnistuspainiketta moottorin käynnistämiseksi.
3. Kun moottorin on käynnistetty, kytkke pisteke irti pistorasiasta.

6.3.5 Työskentely

Koneen käyttöä varten toimi seuraavassa kuvatulla tavalla:

- Tarkoituksenmukaista vipua käyttämällä suuntaa kouru ja ohjauslevy (kuva 1.G).
- Ulostulevan lumen heittopituuden lisäämiseksi, suuntaa ohjauslevyä ylöspäin.
- Ulostulevan lumen heittopituuden vähentämiseksi, suuntaa ohjauslevyä alaspäin.
- Aseta vaihde reitin ja lumimäärän mukaan.
- Paina syöttöruuvien vipua (kuva 14.C) edessä oleva syöttöruuvien pyörittävän käynnistämiseksi.
- Paina ajovipua (kuva 14.D) työntövoiman käynnistämiseksi.

HUOMAUTUS *Käytä moottoria aina täysillä kierrosluvuilla koneen käytön aikana.*

6.3.6 Ohjaus

Ohjaustapa vaihtelee lumilingon mallin mukaan.

ST 526 S Suuntaamalla kone haluttuun suuntaan.

Malleissa, jotka on varustettu "diff-lock release" -toiminnoilla, ohjaus on helpompi (ks. teknisten tietojen taulukko).

ST 627 S Paina ohjauksen vipua oikealle tai vasemmalle (kuva 14.I, kuva 14.H) ohjatakseksi oikealle tai vasemmalle.

6.3.7 Vaihteen vaihto

Vaihteen vaihto vaihtelee lumilingon mallin mukaan.

ST 526 S Vaihde on vaihdettava kone pysähdyksissä. Vaihteen vaihtamiseksi, toimi seuraavassa osoitetulla tavalla:

- Pysäytä kone vapauttamalla ajovipu (kuva 14.D) ja syöttöruuvien vipu (kuva 14.C).
- Siirrä vaihdevipu haluamaasi asentoon (kuva 14.A).
- Aloita normaali työ.

TÄRKEÄÄ *Vaihteen vaihto koneen liikkeessa aiheuttaa vahinkoja voimansiirtöjärjestelmälle.*

ST 627 S Vaihde on vaihdettava koneen liikkeessä. Vaihteen vaihtamiseksi, toimi seuraavassa osoitetulla tavalla:

- Normaalin työn aikana, siirrä vaihdevipu halumaasi asentoon (kuva 14.A).

TÄRKEÄÄ *Vaihteen vaihto kone pysähdyksissä voi olla vaikeaa.*

6.4 PYSÄYTYS

Koneen pysäyttämiseksi, vapauta syöttöruuvien vipu (kuva 14.C) ja ajovipu (kuva 14.D).

Koneen sammuttamiseksi, toimi yhdellä seuraavista tavoista:

- Irrota tai käännä turva-avainta (kuva 15.A).
- Vie kaasutin (kuva 15.C) pysäytysasentoon.

⚠ *Polttoaineen hanan tulee aina olla kiinni kun konetta ei käytetä.*

⚠ *Moottori saattaa olla kuuma heti sammuttamisen jälkeen. Älä koske äänenvaimentimeen tai sen lähellä oleviin osiin. On olemassa vaara saada palovammoja.*

TÄRKEÄÄ *Jos joudut poistumaan koneen läheltä, irrota aina turva-avain (kuva 15.A).*

6.5 KÄYTTÖVINKKEJÄ

- Lumen poisto on tehokkaampaa kun lumi on uutta. Lakaise puhdistetuilla alueilla uudelleen lumijäämien poistamiseksi.
- Poista lumi mahdollisuuksien mukaan tuulen suuntaisesti. Tarkista poistetun lumen etäisyys ja suunta.
- Jos paikalla on voimakas tuuli, laske ohjauslevyvä siten, että poistettu lumi suunnataan maahan päin vähentäen näin mahdollisuutta, että tuuli kuljettaa ne väärille alueille.
- Työn loputtua, jätä kone käyntiin muutamaksi minuutiksi. Näin estetään jään muodostumista ulostuloaukkoon.
- Pidä vauhtia aina lumiolosuhteisiin sopivana, säätämällä sitä siten, että lumi poistetaan jatkuvalla syötöllä.
- Vähennä koneen kierroslukua ennen sen pysäyttämistä.

6.6 KÄYTÖN JÄLKEEN

- Suorita puhdistus (kappale 7.4).
- Liikuta kaikkia vipuja edestakaisin useaan kertaan.
- Tarkista, että rikastin on kytketty päälle.
- Tarkista, ettei paikalla ole löystyneitä tai vahingoittuneita osia. Tarpeen vaatiessa vaihda vahingoittuneet osat ja kiristä löystyneet ruuvit ja pultit.

⚠ *Älä peitä konetta niin kauan kun moottori ja pakoputki ovat vielä kuumia.*

7. HUOLTO

7.1 YLEISTÄ

TÄRKEÄÄ *Noudatettavat turvallisuusmääräykset koneen käytön aikana on kuvattu kappaleessa 2.4.*

⚠ *Kaikki huoltoon koskevat tarkastukset ja toimenpiteet on suoritettava kone pysähdyksissä ja moottori sammutettuna. Poista virta-avain ja lue ohjeet huolellisesti ennen minkään puhdistus-, huolto- tai korjaustoimenpiteen aloittamista.*

⚠ *Käytä tarkoituksenmukaisia vaatteita, käsineitä ja laseja ennen huoltotoimenpiteiden suorittamista.*

- Toimenpiteiden suoritusasteet ja tyytit on annettu "Huoltotaulukossa". Taulukon tarkoituksena on auttaa säilyttämään kone tehokkaana ja turvallisena. Siinä on esitelty tärkeimmät toimenpiteet sekä niiden kaikkien suoritusasteet. Suorita vastaava toimenpide ensimmäiseksi vastaantulevan määräraajan yhteydessä.
- Ei-alkuperäisten varaosien ja lisävarusteiden käyttö voi vaikuttaa negatiivisesti koneen toimintaan ja turvallisuuteen. Valmistaja ei vastaa kyseisten tuotteiden aiheuttamista vahingoista tai vammoista.
- Alkuperäiset varaosat vaihdetaan huoltokorjaamoiden ja valtuutettujen jälleenmyyjien toimista.

TÄRKEÄÄ *Kaikki huolto- ja säätötoimenpiteet joita ei ole kuvattu tässä käyttöohjeessa on suoritettava jälleenmyyjän tai ammattitaitoisen huoltokeskuksen toimesta.*

7.2 POLTTOAINEEN LISÄÄMINEN

Polttoaineen lisäämiseksi:

1. Ruuvaa auki polttoainesäiliön korkki (kuva 15.E) ja ota se pois.
2. Aseta suppilo (kuva 15.I).
3. Lisää polttoainetta ja ota suppilo pois (kuva 15.I).
4. Tankkauksen päättyessä ruuvaa kiinni polttoaineen korkki (kuva 15.E) ja puhdista mahdolliset vuodot.

HUOMAUTUS *Älä täytä polttoainesäiliötä yläpintaan asti.*

HUOMAUTUS *Käytä vain teknisten tietojen taulukossa osoitettua polttoainetta. Älä käytä muun tyyppisiä polttoaineita. Voit käyttää biopolttoaineita, kuten alkylaattibensiiniä. Tämän bensiinin pitoisuudella on alhaisempi vaikutus henkilöille ja ympäristölle. Niiden käyttöön liittyen ei ole osoitettu negatiivisia vaikutuksia. Joka tapauksessa myynnissä on alkylaattibensiinejä, joiden käyttöön liittyviä tarkkoja ohjeita ei ole mahdollista antaa. Lisätietoja varten on suositeltavaa tutustua alkylaattibensiinin valmistajan antamiin tietoihin.*

HUOMAUTUS Polttoaine on pilaantuvaa eikä sitä saa säilyttää säiliössä yli 30 vuorokautta. Ennen koneen varastointia pitkäksi ajaksi, täytä säiliö polttoaineella, joka riittää viimeiseen käyttöön (luku 8).

7.3 MOOTTORIÖLJYN TARKASTAMINEN / LISÄÄMINEN

! Tarkasta moottoriöljyn taso ennen jokaista käyttöä.

HUOMAUTUS Kone toimitetaan käyttäjälle ilman moottoriöljyä.

7.3.1 Tarkastus / lisäys

Menettely:

- Aseta kone tasaiselle pinnalle tarkastusta varten.
- Puhdista tikun ympäriltä (kuva 15.F). Ruuvaa ja irrota se. Puhdista tikku.
- Työnnä tikku kokonaan sisään ruuvaamatta sitä paikoilleen.
- Ota tikku uudelleen pois. Tarkista öljytaso.
- Ruuvaa auki öljyn täyttökorkki (kuva 15.K).
- Lisää jos taso on alle "MAX" -merkin (kuva 17)
- Oikeaa vaihtomenetelmää varten ks. kappale 7.3.2

! Älä täytä liikaa, sillä se voi aiheuttaa moottorin ylikuumenemisen. Jos taso ylittää merkin "MAX", tyhjenä kunnes oikea taso saavutetaan.

HUOMAUTUS Käytettävää öljytyyppiä varten, ks. "Teknisten tietojen taulukko".

7.3.2 Vaihtaminen

! Moottoriöljy voi olla erittäin kuumaa jos se otetaan pois välittömästi kun moottori on sammutettu. Anna moottorin jäähtyä tämän vuoksi muutama minuutti ennen kuin otat öljyn pois.

Vaihda moottoriöljy "Huoltotaulukossa" osoitettuna aikoina. Vaihda öljy useammin jos moottorin on toimittava vaikeissa olosuhteissa. Toimi seuraavassa kuvatulla tavalla:

1. Aseta kone tasaiselle pinnalle.
2. Aseta keräysastia tyhjennysputken alle.
3. Irrota täyttökorkki (kuva 15.K).
4. Irrota tyhjennyskorkki (kuva 15.J).
5. Kerää öljy astiaan.
6. Ruuvaa öljyn tyhjennyskorkki kiinni.
7. Puhdista mahdolliset öljyvuodot.
8. Täytä uudella öljyllä. Käytettävää öljymäärää varten, ks. "Teknisten tietojen taulukko".

9. Jokaisen täytön yhteydessä käynnistä moottori ja aja minimikierroksilla 30 sekunnin ajan.
10. Tarkista ettei öljyvuotoja esiinny.
11. Sammuta moottori. Odota 30 sekuntia ja tarkista öljytaso uudelleen. Tarpeen vaatiessa katso myös "tarkastus/lisäys" (kappale 7.3.1).

TÄRKEÄÄ Toimita öljy sen hävittämistä varten paikallisten määräysten mukaisesti.

7.4 PUHDISTUS

! Suorita puhdistustoimenpiteet kone sammutettuna. Älä yritä poistaa lunta poistosta ennen kuin:

- **Syöttöruuvien vipu on vapautettu.**
- **Moottori on sammutettu.**
- **Virta-avain on irrotettu.**

Puhdista kone aina käytön jälkeen. Puhdistusta varten noudata seuraavia ohjeita:

- Käytä lapiota (kuva 1.I) poistokourun puhdistamiseksi ja koneen puhdistamiseksi lumesta.
- Puhdista moottori harjalla ja/tai paineilmalla.
- Älä ruiskuta vettä suoraan moottoriin.
- Vedellä tehdyn puhdistuksen jälkeen, käynnistä kone ja syöttöruuvi veden poistamiseksi joka voi muussa tapauksessa tunkeutua laakereihin ja aiheuttaa vahinkoja.

TÄRKEÄÄ Älä koskaan käytä korkeapaineista vettä. Se voi vahingoittaa sähköosia.

7.5 SYTYTYSTULPPA

Sytytystulppaa koskevia toimenpiteitä varten käännä jälleenmyyjän tai valtuutetun huoltokeskuksen puoleen. Tutustu huoltotaulukoon tai vikojen paikannustaulukkoon sytytystulppaan liittyviä toimenpiteitä varten.

7.6 KAASUTIN

Kaasutin on valmistajan esisäätämä. Tutustu vikojen paikannustaulukkoon tarkistaaksesi kaasuttimen huoltoa koskevat ajankohdat (luku 12).

7.7 MUTTERIT JA KIINNITYSRUUVIT

- Varmista aina, että ruuvit ja mutterit ovat tiukasti kiinni, jotta kone olisi aina turvallinen ja käyttövalmis.
- Tarkista säännöllisesti, että puhdistuskourun kiinnitysmutterit on kiristetty oikein.

7.8 SYÖTTÖRUUVIN AKSELI

Syöttöruuvien pyörinnän edistämiseksi on suositeltavaa rasvata syöttöruuvien akselin rasvanipat säännöllisesti (kuva 18.A) käyttämällä ruiskua.

Rasvaamista varten:

- Irrota sokat ja turvatapit (kuva 18.B).
- Rasvaa rasvanipat (kuva 18.A) ja käännä akselissa olevaan syöttöruuvia muutaman kerran saadaksesi rasvan liukumaan akselin sisällä.
- Aseta turvatapit ja sokat takaisin paikalleen (kuva 18.B).

8. VARASTOINTI

Kun konetta on varastoitava yli 30 vuorokautta:

1. Tyhjennä polttoaineen syöttöpiiri:
 - Avaa polttoainehana (kuva 15.B).
 - Käynnistä koneen moottori ja anna sen käydä, kunnes se sammuu polttoaineen loppumisen vuoksi.
2. Vaihda moottoriöljy jos toimenpidettä ei ole suoritettu 3 edellisen kuukauden aikana.
3. Puhdista lumilinko huolellisesti.
4. Tarkista, ettei lumilingossa esiinny vahinkoja. Suorita korjaustoimenpiteet tarpeen vaatiessa.
5. Jos maalipinta on vahingoittunut, korjaa pinnat estääksesi ruostumisen muodostumista.
6. Suojaa ruostumiselle altistuvat metallipinnat.
7. Varastoi lumilinko suljettuun tilaan, jos mahdollista.

9. HUOLTO JA KORJAUS

Käyttöopas sisältää kaikki koneen käyttöön ja käyttäjän suorittamaan oikeaan perushuoltoon tarvittavat ohjeet. Kaikki säätö- ja huoltotoimenpiteet, joita ei ole kuvattu tässä ohjekirjassa tulee suorittaa jälleenmyyjän tai jonkin muun huoltokeskuksen toimesta, joka tuntee koneen ja jolla on erityistyökalut

niin, että työ suoritetaan oikein ja säilytetään koneen alkuperäinen turvallisuustaso.

Epäsopivissa paikoissa tai epäpätevien henkilöiden suorittamat toimenpiteet saavat takuun ja valmistajan vastuun raukeamaan.

- Vain valtuutetut huoltokorjaamot suorittavat korjaus- ja huoltotoimia takuun puitteissa.
- Valtuutetut huoltokorjaamot käyttävät vain alkuperäisiä varaosia. Alkuperäiset varaosat ja varusteet on kehitetty tarkoituksenmukaisesti koneelle.
- Muita kuin alkuperäisiä varaosia ja varusteita ei hyväksytä. Muiden kuin alkuperäisten varaosien ja lisävarusteiden käyttö saa takuun raukeamaan.
- On hyvä jättää kone kerran vuodessa valtuutettuun huoltokeskukseen turvalaitteiden huoltoa, apua ja tarkastusta varten.

10. TAKUUSUOJA

Takuu kattaa kaikki materiaali- ja valmistusviat. Käyttäjän on noudatettava huolellisesti kaikkia liitteenä annettussa dokumentaatiossa olevia ohjeita.

Takuu ei koske vahinkoja, jotka syntyvät seuraavista seikoista:

- Liitteenä annettuun dokumentaation ei ole tutustuttu.
- Huolimattomuus.
- Käyttö ja asennus on suoritettu väärin tai niitä ei ole sallittu.
- Alkuperäisiä varaosia ei ole käytetty.
- Jos on käytetty varaosia, joita valmistaja ei ole toimittanut tai hyväksynyt.

Lisäksi tämä takuu ei kata:

- Kulutusmateriaalien normaalia kulumista, kuten voimansiirtohihnat, porat, valot, pyörät, turvapultit ja narut.
- Normaalaa kulumista.
- Moottoreita. Niille myönnetään moottorin valmistajan antama takuu annettujen määräysten ja ehtojen mukaan.

Hankkijaa suojaa omassa maassa voimassa olevat lait. Omassa maassa voimassa olevia oikeuksia ei millään tavoin rajoiteta tällä takuulla.

11. HUOLTOTAULUKKO

Toimenpide	Tiheys		Kappale
	Ensimmäinen kerta	Seuraavat kerrat	
KONE			
Kaikkien kiinnitysten tarkastus	-	Ennen jokaista käyttöä	7.7
Turvallisuustarkastukset / Ohjausten tarkastus	-	Ennen jokaista käyttöä	6.2
Yleinen puhdistus ja tarkastus	-	Jokaisen käytön jälkeen	7.4
Poistoalueen puhdistus	-	5 tuntia / jokaisen käytön jälkeen	7.4
Voimansiirtoakselin voitelu	-	25 tuntia / jokaisen kauden lopussa	***
Syöttöruuvien akselin voitelu	-	10 tuntia / jokaisen kauden lopussa	7.8
MOOTTORI			
Sytytystulpan puhdistus	-	25 tuntia / jokaisen kauden lopussa	***
Sytytystulpan vaihtaminen	-	100 tuntia / jokaisen kauden lopussa	***
Moottoriöljyn tarkastaminen/lisääminen	-	5 tuntia / jokaisen käytön jälkeen	7.3.1
Moottoriöljyn vaihto	5 tuntia	50 tuntia / jokaisen kauden lopussa	7.3.2

*** Toimenpiteet, jotka saa suorittaa joko jälleenmyyjä tai valtuutettu huoltokeskus.

12. VIKOJEN PAIKANNUS

VIKA	MAHDOLLINEN SYY	KORJAUSTOIMENPIDE
1. Kone ei käynnisty	Virta-avainta ei ole kytketty.	Kytke virta-avain
	Polttoaine puuttuu	Täytä säiliö puhtaalla polttoaineella.
	Rikastin kytketty pois	Kytke rikastin päälle.
	Primeria ei painettu	Paina primeriä
	Moottorissa liikaa polttoainetta	Odota muutama minuutti ennen käynnistämistä. Älä paina primeripainiketta ja kytke rikastin irti.
	Sytytystulppa vahingoittunut	Ota yhteyttä valtuutettuun huoltokeskukseen.
	Polttoaine on vanhaa	Ota yhteyttä valtuutettuun huoltokeskukseen.
2. Tehohävikki	Vettä polttoaineessa	Ota yhteyttä valtuutettuun huoltokeskukseen.
	Likaa lunta poistetaan	Vähennä nopeutta
3. Moottori toimii minimikierroksilla tai epäsäännöllisesti.	Polttoainesäiliön korkki jäässä tai lumessa.	Poista jää tai lumi polttoaineen säiliön korkin päältä ja ympäriltä.
	Rikastin on kytketty.	Kytke rikastin irti.
	Polttoaine on vanhaa	Ota yhteyttä valtuutettuun huoltokeskukseen.
	Vettä polttoaineessa	Ota yhteyttä valtuutettuun huoltokeskukseen.
	Kaasutin on vaihdettava	Ota yhteyttä valtuutettuun huoltokeskukseen.

Jos ongelmat jatkuvat sen jälkeen kun olet suorittanut yllämainitut toimenpiteet, ota yhteyttä jälleenmyyjään.

VIKA	MAHDOLLINEN SYY	KORJAUSTOIMENPIDE
4. Liiallista tärinää	Löystyneet osat tai syöttöruuvi tai roottori vahingoittuneet.	Kiristä kaikki kiinnityslaitteet. Vaihda vahingoittuneet osat valtuutetussa huoltokeskuksessa.
	Kahvaa ei ole asemoitu oikein.	Varmista, että kahva on kiinnitetty paikoilleen.
5. Lumen poistossa puutteita tai hidastusta	Poistokouru tukossa.	Puhdista poistokouru.
	Syöttöruuvi tukossa.	Irrota mahdolliset liat ja vieraat esineet syöttöruuvista.
6. Työntövoima ei toimi	Työntövoiman ohjausvaijeria ei ole säädetty oikein.	Ota yhteyttä valtuutettuun huoltokeskukseen.

Jos ongelmat jatkuvat sen jälkeen kun olet suorittanut yllämainitut toimenpiteet, ota yhteyttä jälleenmyyjään.



SOMMAIRE


1. GÉNÉRALITÉS.....	1
2. NORMES DE SÉCURITÉ.....	2
2.4 Entretien, stockage et transport.....	3
3. CONNAÎTRE LA MACHINE.....	4
3.1 Description de la machine et utilisation prévue.....	4
3.2 Signalétique de sécurité.....	4
3.3 Étiquette d'identification.....	5
3.4 Principaux composants.....	5
4. MONTAGE.....	5
4.1 Composants pour le montage.....	6
4.2 Montage des câbles de commande d'avancement et de la vis sans fin.....	6
4.3 Montage du guidon.....	6
4.4 Montage de la commande de la boîte de vitesses.....	7
4.5 Montage de la goulotte d'éjection.....	7
4.6 Montage de l'extension de la vis sans fin (ST 627 S).....	7
4.7 Patins de nivellement.....	7
5. COMMANDES DE CONTRÔLE.....	8
5.1 Clé de contact.....	8
5.2 Robinet du carburant.....	8
5.3 Commande de l'accélérateur.....	8
5.4 Commande choke.....	8
5.5 Amorceur.....	8
5.6 Poignée de démarrage manuel.....	8
5.7 Commande de démarrage électrique.....	8
5.8 Commande d'avancement.....	8
5.9 Levier de direction (ST 627 S).....	9
5.10 Commande de la vis sans fin.....	9
5.11 Levier de vitesses.....	9
5.12 Orientation de la goulotte et du déflecteur (version à manette) (ST 526 S).....	9
5.13 Orientation de la goulotte et du déflecteur (version à boutons) (ST 627 S).....	9
5.14 Interrupteurs des phares et chauffage poignée (en option).....	9
6. UTILISATION DE LA MACHINE.....	9
6.1 Opérations préliminaires.....	10
6.2 Contrôles de sécurité.....	10
6.3 Démarrage / fonctionnement.....	10
6.4 Arrêt.....	11
6.5 Conseils d'utilisation.....	12
6.6 Après l'utilisation.....	12
7. ENTRETIEN.....	12
7.1 Généralités.....	12
7.2 Approvisionnement en carburant.....	12
7.3 Contrôle / appoint de l'huile moteur.....	13
7.4 Nettoyage.....	13
7.5 Bougie.....	14
7.6 Carburateur.....	14
7.7 Écrous et vis de fixation.....	14
7.8 Arbre de la vis sans fin.....	14
8. STOCKAGE.....	14
9. ASSISTANCE ET RÉPARATIONS.....	14
10. COUVERTURE DE LA GARANTIE.....	14
11. TABLEAU DES OPÉRATIONS D'ENTRETIEN.....	15
12. IDENTIFICATION DES ANOMALIES.....	16

1. GÉNÉRALITÉS

1.1 COMMENT CONSULTER LE MANUEL

Dans le texte de ce manuel, certains paragraphes contenant des informations très importantes pour la sécurité ou le fonctionnement sont signalés de différentes façons, comme indiqué ci-après :

REMARQUE ou **IMPORTANT** ajoute des précisions ou d'autres éléments à ce qui vient d'être indiqué, afin d'éviter d'endommager la machine ou de causer des dommages.

Le symbole  attire l'attention sur un danger. Le non-respect de l'avertissement est susceptible de provoquer des lésions personnelles ou à des tiers et/ou des dommages.

Les paragraphes entourés d'un cadre formé de points gris indiquent des caractéristiques en option qui ne sont pas présentes sur tous les modèles mentionnés dans ce manuel. Vérifier si cette caractéristique est présente sur son propre modèle.

Toutes les indications "avant", "arrière", "droite" et "gauche" se réfèrent à la position de travail de l'opérateur.

1.2 RÉFÉRENCES

1.2.1 Figures

Les figures sur ce mode d'emploi sont numérotées 1, 2, 3, et ainsi de suite. Les éléments indiqués sur les figures sont marqués par les lettres A, B, C, et ainsi de suite. Une référence à l'élément C sur la figure 2 est indiquée de cette façon: « Voir fig. 2.C » ou simplement « (Fig. (2.C)) ». Les figures sont données à titre indicatif. Les pièces effectives peuvent varier par rapport aux pièces illustrées.


1.2.2 Titres


Le manuel est divisé en chapitres et en paragraphes. Le titre du paragraphe « 2.1 Formation » est un sous-titre de « 2. Normes de sécurité ». Les références à des titres ou

paragraphes sont signalées par l'abréviation chap. ou par. suivie du numéro correspondant. Exemple : « chap. 2 » ou « par. 2.1 ».

2. NORMES DE SÉCURITÉ

2.1 FORMATION

 Lire attentivement ces instructions avant d'utiliser la machine.

 Se familiariser avec les commandes et avec la bonne utilisation de la machine. Apprendre à arrêter rapidement le moteur. Le non-respect des avertissements et des instructions peut causer des incendies et/ou de graves lésions. Conserver tous les avertissements et les instructions pour toute consultation future.

- Ne jamais permettre à des enfants ou à des personnes ne connaissant pas suffisamment les instructions d'utiliser la machine. La réglementation locale peut fixer un âge minimum pour l'utilisateur.
- Ne jamais utiliser la machine en cas de fatigue ou de malaise de l'utilisateur, ou en cas de consommation de médicaments, de drogues, d'alcool ou de substances dangereuses pour les capacités de réflexe et de concentration.
- Se rappeler que l'opérateur ou l'utilisateur est responsable des accidents et des imprévus qui peuvent arriver à d'autres personnes ou à leurs biens. L'utilisateur est responsable de l'évaluation des risques potentiels du terrain à travailler et de la mise en place de toutes les précautions nécessaires pour assurer sa sécurité et celle d'autrui, en particulier sur les terrains en pente, les sols accidentés, glissants ou instables.

2.2 OPÉRATIONS PRÉLIMINAIRES

Équipements de protection individuelle (EPI)

- Ne pas utiliser la chasse-neige sans porter des vêtements adéquats.
- Porter des chaussures qui permettent une bonne prise sur les surfaces glissantes.
- Porter toujours des lunettes de protection ou une visière pendant l'utilisation, l'entretien ou la réparation. Le fonctionnement de machines motorisées pourrait projeter des corps étrangers dans les yeux.
- Porter un casque antibruit.

Zone de travail / Machine

- Bien contrôler la zone à nettoyer et enlever les éventuels corps étrangers évidents. Par exemple : paillasons, traîneaux, tables, fils, etc.
- Avant de lancer le moteur, vérifier d'avoir désactivé toutes les commandes qui actionnent les organes en mouvement.
- Régler la hauteur du carter de protection de la vis sans fin pour nettoyer des surfaces graveleuses ou rocheuses
- Avant de commencer à déblayer la neige, laisser le moteur et la machine s'adapter à la température extérieure

Moteurs à explosion : carburant

- Avertissement : le carburant est hautement inflammable. Manipuler avec soin !
- Conserver toujours le carburant dans des bidons adaptés.
- Faire le plein ou l'appoint en utilisant un entonnoir, en plein air uniquement et ne pas fumer durant ces opérations.
- Faire le plein avant d'allumer le moteur. Ne pas ouvrir le bouchon du réservoir ni faire le plein lorsque le moteur est allumé ou est encore chaud.
- En cas de fuite de carburant, ne pas faire démarrer le moteur, mais éloigner la machine de la zone où il a été versé et nettoyer immédiatement toute trace de carburant sur la machine ou sur le terrain
- Bien visser le bouchon du réservoir et des conteneurs de carburant.
- Éviter que les vêtements n'entrent en contact avec le carburant et, dans un tel cas, changer de vêtements avant de faire démarrer le moteur.

2.3 PENDANT L'UTILISATION

Zone de travail

- Ne pas utiliser la machine dans des environnements à risque d'explosion, en présence de liquides inflammables, de gaz ou de poussières. Des contacts électriques ou des frottements mécaniques peuvent provoquer des étincelles susceptibles d'enflammer les poussières ou les vapeurs.
- Ne pas actionner le moteur dans des espaces fermés, où de dangereuses fumées de monoxyde de carbone peuvent s'accumuler. Les opérations de démarrage doivent s'effectuer en plein air ou dans un endroit suffisamment aéré. Ne pas oublier que les gaz d'échappement sont toxiques.
- Travailler uniquement à la lumière du jour ou avec une lumière artificielle adéquate et dans des conditions de bonne visibilité.

- Tenir les personnes, les enfants et les animaux éloignés de la zone de travail. Il faut que les enfants soient surveillés par un autre adulte.
- Faire particulièrement attention lorsque l'on utilise la machine sur des allées de gravier, des trottoirs et des routes ou lorsqu'on les traversent. Faire attention aux dangers cachés.
- Faire très attention à la circulation routière lors de l'utilisation de la machine en bordure de route.

Comportements

- Ne pas orienter l'ouverture de la goulotte d'éjection face au vent, ou vers des personnes, animaux, véhicules, logements et tout ce qui pourrait subir des dommages dus à la neige ou à des objets cachés dans la neige. Ne permettre à personne de s'arrêter devant la machine.
- Ne jamais utiliser le chasse-neige à proximité de clôtures, automobiles, fenêtres, séparations en verre, etc. sans avoir réglé adéquatement le déflecteur de la goulotte d'éjection.
- Ne pas approcher les mains et les pieds des organes rotatifs. Se maintenir toujours à une certaine distance de l'ouverture de la goulotte d'éjection de la neige. Toujours conserver la goulotte d'éjection propre.
- Si le chasse-neige frappe des corps étrangers ou présente des vibrations anormales, éteindre le moteur, retirer la clé, attendre que les éléments en mouvement s'arrêtent et inspecter attentivement la machine pour vérifier qu'elle n'a pas subi de dommages. Normalement les vibrations sont le symptôme qu'il y a un problème. Réparer les éventuels dommages avant de réutiliser la machine.
- Avant de s'éloigner de la machine, débrancher toutes les commandes, et enlever la clé de contact de son siège sur la machine.
- Avant d'effectuer les opérations de réparation, de nettoyage, d'inspection, de réglage, éteindre le moteur, retirer la clé et attendre que les éléments en mouvement s'arrêtent (sauf indications contraires explicites dans les instructions). Déconnecter les câbles du moteur électrique. (En option)
- Ne pas toucher les pièces du moteur qui chauffent pendant l'usage. Risque de brûlures.
- Ne pas utiliser la machine à des vitesses de transport élevées sur des surfaces glissantes. Faire attention quand on procède en marche arrière. Regarder derrière soi avant et pendant la marche arrière pour s'assurer qu'il n'y a pas d'obstacles.
- Désactiver la vis sans fin lorsque la machine est transportée et n'est pas utilisée.
- Vérifier toujours que l'on est en bonnes conditions d'équilibre et que l'on empoigne le guidon fermement. Marcher, ne jamais courir.

Limitations d'utilisation

- Ne pas utiliser la machine transversalement sur une pente. Se déplacer toujours du haut vers le bas, puis du bas vers le haut. Faire attention quand on change de direction sur une pente. Éviter les pentes raides.
- Ne pas utiliser la machine si les protections sont insuffisantes ou si les dispositifs de sécurité ne sont pas correctement positionnés.
- Ne pas débrancher ni manipuler les systèmes de sécurité présents.
- Ne pas modifier les réglages du moteur, ni le mettre à un régime excessif. Si on fait fonctionner le moteur à un nombre de tours excessif, le risque de lésions personnelles augmente.
- Ne pas surcharger la machine en la conduisant à une vitesse trop élevée.
- Ne pas introduire les mains à l'intérieur de la goulotte d'éjection ou de la vis sans fin sans avoir d'abord éteint le moteur et retiré la clé.

2.4 ENTRETIEN, STOCKAGE ET TRANSPORT

Le fait d'effectuer un entretien régulier et de stocker correctement la machine préserve sa sécurité.

⚠ Les pièces défectueuses ou détériorées doivent être remplacées et ne doivent jamais être réparées. N'utiliser que des pièces de rechange d'origine : l'utilisation de pièces de rechange non originales et/ou montées de manière incorrecte compromet la sécurité de la machine, peut provoquer des accidents ou des lésions personnelles et dégage le constructeur de toute obligation ou responsabilité.

Entretien

- S'il faut vider le réservoir, effectuer cette opération en plein air et lorsque le moteur est froid.
- Pour réduire le risque d'incendies, contrôler régulièrement qu'il n'y a pas de pertes d'huile et/ou de carburant.

Stockage

- Ne pas laisser de carburant dans le réservoir si la machine est entreposée dans un édifice où les vapeurs de carburant risquent d'entrer en contact avec des flammes nues, des étincelles ou des sources de chaleur.
- Laisser refroidir le moteur avant d'entreposer le chasse-neige dans un local fermé.
- Toujours se référer aux instructions d'utilisation pour les détails importants si le chasse-neige doit être conservé pendant une période prolongée

Transport

- Si la machine doit être transportée sur un camion ou une remorque, utiliser des rampes d'accès résistantes, d'une largeur et d'une longueur adéquates.
- Charger la machine avec le moteur éteint, en la faisant pousser par un nombre approprié de personnes.
- Pendant le transport, fermer le robinet du carburant (si prévu) et assurer adéquatement la machine sur le moyen de transport en utilisant des cordes et des chaînes.

2.5 PROTECTION DE L'ENVIRONNEMENT

La protection de l'environnement doit être un aspect important et prioritaire pour l'emploi de la machine, au profit de la société civile et de l'environnement où nous vivons.

- Éviter de déranger le voisinage.
- Suivre scrupuleusement les normes locales pour l'élimination des emballages, des huiles, du carburant, des pièces détériorées ou de tout élément ayant un effet important sur l'environnement ; ces déchets ne doivent pas être jetés à la poubelle, mais doivent être séparés et confiés aux centres de collecte prévus, qui procéderont au recyclage des matériaux.
- Au moment de la mise hors service, ne pas abandonner la machine dans l'environnement, mais la livrer à un centre de collecte, suivant les normes locales en vigueur.

3. CONNAÎTRE LA MACHINE

3.1 DESCRIPTION DE LA MACHINE ET UTILISATION PRÉVUE

Cette machine est un chasse-neige.

La machine est équipée d'une vis sans fin de déblayage, protégée par un carter, qui achemine la neige dans une goulotte d'éjection. La vis sans fin est mise en mouvement par le moteur qui fournit aussi la traction à la machine. Pour conduire la machine, il faut utiliser les commandes situées sur le tableau de bord. L'opérateur est en mesure de conduire la machine et d'actionner les principales commandes en se tenant toujours debout, au poste de conduite, derrière la machine.

3.1.1 Usage prévu

Cette machine est conçue et fabriquée pour le déblayage et l'expulsion de la neige des

trottoirs, jardins, passages pour véhicules et autres surfaces situées au niveau du sol. Le chasse-neige doit être utilisé exclusivement pour déblayer la neige.

3.1.2 Usage impropre

Tout usage autre que ceux cités ci-dessus peut se révéler dangereux et nuire aux personnes et/ou aux choses. Font partie de l'usage impropre (à titre d'exemple, mais pas seulement) :

- Utiliser la machine sur des surfaces situées au-dessus du niveau du sol, telles que des toits de résidence, des garages, des portiques ou autres structures et bâtiments.
- Actionner la vis sans fin en présence d'éléments autres que la neige (par exemple terre, herbe, cailloux, etc.).
- Traîner ou pousser des charges.
- Transporter des enfants ou d'autres passagers.

IMPORTANT *L'usage impropre de la machine implique la déchéance de la garantie et soulève le fabricant de toute responsabilité, en reportant sur l'utilisateur tous les frais dérivants de dommages ou de lésions corporelles à l'utilisateur ou à des tiers.*

3.1.3 Typologie d'utilisateur

Cette machine est destinée à être utilisée par des particuliers, à savoir des opérateurs non professionnels. Cette machine est destinée à un « usage amateur ».

IMPORTANT *La machine doit être utilisée par un seul opérateur.*

3.2 SIGNALÉTIQUE DE SÉCURITÉ

Sur la machine figurent plusieurs symboles (fig. 4). Ils ont pour fonction de rappeler à l'opérateur les comportements à suivre pour l'utiliser avec l'attention et les précautions nécessaires.

Signification des symboles :



ATTENTION !



ATTENTION ! Lire les instructions avant d'utiliser la machine.



DANGER ! Tenir les mains et les pieds à l'écart des organes rotatifs.



DANGER ! Projection d'objets. Ne pas orienter la goulotte d'éjection vers les personnes ou les animaux.



DANGER ! Roue en rotation. Rester toujours loin de l'ouverture d'éjection de la neige.



DANGER ! S'assurer qu'il n'y a pas de personnes, enfants et animaux dans la zone de travail.



ATTENTION ! Retirer la clé et lire les instructions avant d'effectuer toute opération d'entretien ou de réparation.



DANGER ! Interdiction d'introduire les mains à l'intérieur du canal d'expulsion lorsque la vis sans fin est en mouvement. Arrêter le moteur avant de déboucher la goulotte d'éjection.



DANGER ! Se tenir à distance des surfaces chaudes.



DANGER ! Les moteurs émettent du monoxyde de carbone. NE PAS faire démarrer la machine dans un espace fermé.



DANGER ! Le carburant est inflammable et explosif. Retirer la clé de contact et laisser refroidir le moteur avant d'effectuer l'approvisionnement.



DANGER ! Risque d'incendie ou d'explosion. Ne pas fumer, ne pas utiliser de flammes nues ou de sources d'allumage.



DANGER ! Porter un casque anti-bruit.



DANGER ! Porter des lunettes de protection.

IMPORTANT Les étiquettes autocollantes abîmées ou devenues illisibles doivent être remplacées. Demander de nouvelles étiquettes au centre d'assistance agréé.

3.3 ÉTIQUETTE D'IDENTIFICATION

L'étiquette d'identification reprend les données suivantes (fig. 1) :

1. Adresse du fabricant
2. Type de machine
3. Niveau de puissance acoustique
4. Marque de conformité CE
5. Régime du moteur

6. Puissance du moteur
7. Cylindrée du moteur
8. Mois / Année de fabrication
9. Numéro de série
10. Code article

Transcrire les données d'identification de la machine dans les espaces prévus à cet effet sur l'étiquette apposée à l'arrière de la couverture.

IMPORTANT Utiliser les noms d'identification figurant sur l'étiquette d'identification du produit.

IMPORTANT Utiliser les noms d'identification chaque fois que vous contactez l'atelier autorisé

IMPORTANT L'exemple de la déclaration de conformité se trouve dans les dernières pages du manuel.

3.4 PRINCIPAUX COMPOSANTS

La machine est constituée des principaux composants suivants (fig. 1) :

- A. Châssis
- B. Tableau de bord
- C. Moteur
- D. Réservoir de carburant
- E. Fiche pour le démarrage électrique
- F. Poignée de démarrage manuel
- G. Déflexeur
- H. Goulotte d'éjection
- I. Palette
- J. Carter de protection de la vis sans fin
- K. Vis sans fin
- L. Patins de nivellement
- M. Phares (en option)
- N. Roue
- O. Extension de la vis sans fin (en option)

4. MONTAGE

Pour des raisons de stockage et de transport, certains éléments de la machine ne sont pas assemblés directement en usine mais doivent être montés après déballage. Pour leur montage, suivre ces consignes :

⚠ Le déballage et la fin du montage doivent avoir lieu sur une surface plate et solide, avec un espace suffisant pour la manutention de la machine et des emballages, en utilisant toujours des outils appropriés. Ne pas utiliser la machine avant d'avoir terminé les opérations indiquées à la section « MONTAGE ».

IMPORTANT La machine est fournie sans huile moteur et sans carburant.

4.1 COMPOSANTS POUR LE MONTAGE

L'emballage comprend les composants pour le montage (fig. 3) mentionnés dans le tableau suivant :

ST 526 S		
Pos.	Description	Qté
A	Commande de la boîte de vitesses	1
B	Visserie de fixation commande de la boîte de vitesses	-
C	Entretoises avec vis de fixation du guidon	2
D	Poignées leviers de vitesses et d'orientation déflecteur	2
E	Câble d'orientation de la goulotte d'éjection	1
F	Entonnoir	1
G	Clé de sécurité	1
H	Goulotte d'éjection	1
I	Bague de coulissement goulotte d'éjection	1
J	Vis et rondelles élastiques M8 x 20	6
K	Patins pour goulotte	3

ST 627 S		
Pos.	Description	Qté
A	Commande de la boîte de vitesses	1
B	Visserie de fixation commande de la boîte de vitesses	-
C	Entretoises avec vis de fixation du guidon	2
D	Poignée du levier de vitesses	1
E	Entonnoir	1
F	Clé de sécurité	1
G	Goulotte d'éjection	1
H	Bague de coulissement goulotte d'éjection	1
I	Vis et rondelles élastiques M8 x 20	6
J	Patins pour goulotte	3
K	Extension de la vis sans fin	1
L	Visserie de fixation extension de la vis sans fin	4

4.1.1 Déballage

1. Ouvrir l'emballage avec attention en veillant à ne pas perdre de composants
2. Consulter la documentation incluse dans la boîte, y compris le présent mode d'emploi.
3. Extraire de la boîte tous les éléments qui ne sont pas montés.
4. Extraire le chasse-neige de la boîte.

5. Éliminer la boîte et les emballages en respectant les réglementations locales.

4.2 MONTAGE DES CÂBLES DE COMMANDE D'AVANCEMENT ET DE LA VIS SANS FIN

- ST 526 S Accrocher l'œillet du câble dans la boutonnière prévue à cet effet (fig. 5.A, fig 5.B).

REMARQUE Les câbles sont déjà prémontés sur le tableau de bord.

- ST 627 S
1. Décrocher la goupille (fig. 5.C) du bouton de col (fig. 5.D).
 2. Introduire l'œillet (fig. 5.E) de câble de la commande d'avancement dans le bouton de col (fig. 5.D).
 3. Accrocher la goupille pour bloquer le câble (fig. 5.G).
 4. Accrocher la boucle du câble dans la commande de la vis sans fin prévue à cet effet (fig. 5.B).

4.3 MONTAGE DU GUIDON

Le guidon est livré avec le tableau de bord déjà assemblé. Les vis pour le montage du guidon sur la machine, les vis de fixation de la commande de la boîte de vitesses, la visserie de fixation de la goulotte d'éjection et les poignées du levier de vitesses et du levier du déflecteur sont fournies dans un emballage séparé à l'intérieur de l'emballage de la machine.

Procéder au montage de la façon suivante :

1. Rapprocher les deux tubes d'extrémité du guidon (fig. 6.A) du support (fig. 6.B).
2. Introduire les entretoises (fig. 6.C) et les aligner sur les orifices en tenant compte du diamètre correct (la plus petite entaille vers l'extérieur, la plus grande entaille vers l'intérieur).
3. Introduire les vis et les écrous dans les orifices et les bloquer.

4.3.1 Montage des poignées des leviers

Visser chaque poignée sur la tige fileté du levier de vitesses (fig. 7.A) et sur la tige filetée du levier d'orientation du déflecteur (fig. 7.B, Type ST 526 S). Fermer l'écrou de fixation.

4.4 MONTAGE DE LA COMMANDE DE LA BOÎTE DE VITESSES

1. Introduire l'articulation (fig. 8.A) de la commande de la boîte de vitesses dans l'orifice du levier (fig. 8.B) pour la relier à la transmission et la fixer avec l'écrou (fig. 8.C).
2. Rapprocher la partie supérieure (fig. 8.D) de la commande de la boîte de vitesses de l'orifice de la partie inférieure du levier de vitesses et le fixer en introduisant le goujon (fig. 8.E) et la goupille (pré-assemblés sur le levier de vitesses) (fig. 8.F).

4.5 MONTAGE DE LA GOULOTTE D'ÉJECTION

1. Seulement pour Type ST 627 S: démonter le couvercle du moteur de rotation goulotte d'éjection, en dévissant les 2 vis latérales (fig. 9.G).
2. Placer la bague de coulissement (fig. 9.D) et la goulotte d'éjection (fig. 9.C) sur le raccord à bride (fig. 9.E).
3. Introduire les patins (fig. 9.B) sous le raccord à bride (fig. 9.E) en faisant coïncider les orifices du patin avec les orifices de la base de la goulotte.
4. Introduire les vis avec les rondelles dans les orifices et fixer (fig. 9.A).
5. Seulement pour le modèle ST 627 S: remonter le couvercle du moteur de rotation goulotte d'éjection, en vissant les 2 vis latérales (fig. 9.G).

4.5.1 Montage du câble d'orientation de la goulotte d'éjection (ST 526 S)

Le câble d'orientation a pour but de relier la goulotte d'éjection à la manivelle d'orientation située sur le tableau de bord, en permettant ainsi d'orienter la goulotte dans la direction souhaitée.

1. Fixer le groupe vis sans fin (fig. 9.F) sur le support, en vérifiant que le groupe vis sans fin s'accouple bien avec la partie dentelée de la goulotte d'éjection (fig. 9.).
2. Accoupler la section carrée du câble flexible sur le logement correspondant de la base inférieure de la manivelle (s'ils ne sont pas pré-assemblés).
3. Visser la bague (fig. 10.B) du câble sur la partie inférieure de la manivelle (fig. 10.A) (si elles ne sont pas pré-assemblées).

4.5.2 Montage du câble d'orientation de la goulotte d'éjection (ST 526 S)

Le câble d'orientation du déflecteur a pour but de relier le déflecteur de la goulotte d'éjection à la commande située sur le tableau de bord, en permettant ainsi de le lever/l'abaisser pour l'orienter dans la direction souhaitée.

1. Introduire l'axe (fig. 11.B) sur la partie finale du levier d'actionnement.
2. Introduire l'extrémité du fil d'orientation (fig. 11.C) sur l'axe (fig. 11.B).
3. Insérer la goupille sur l'axe et bloquer (fig. 11.D).
4. Introduire la vis de réglage (fig. 11.A) sur le logement (fig. 11.E) et fermer l'écrou (fig. 11.A).

4.5.3 Fixation des connecteurs d'orientation du déflecteur et de la goulotte d'éjection (ST 627 S)

En connectant les connecteurs électriques d'orientation du déflecteur et de la goulotte d'éjection, de l'énergie est fournie au système en permettant, de cette façon, d'orienter la goulotte d'éjection dans la direction voulue.

Fixer les connecteurs d'alimentations du tableau de bord (fig. 12.A), du câble d'orientation du déflecteur (fig. 12.B) et de la goulotte d'éjection (fig. 12.C) aux branchements respectifs. Faire passer le câble dans le passe-fil (fig. 12.D) présent derrière le moteur.

4.6 MONTAGE DE L'EXTENSION DE LA VIS SANS FIN (ST 627 S)

L'extension de la vis sans fin permet de recueillir une quantité plus importante de neige dans la vis sans fin tout en permettant d'optimiser et d'accélérer le travail.

1. Positionner l'extension de la vis sans fin sur la partie supérieure de la vis sans fin, comme indiqué sur la figure (fig. 13.A).
2. Introduire les vis et les écrous dans les orifices et les bloquer (fig. 13.B).

4.7 PATINS DE NIVELLEMENT

Les patins permettent de régler la distance entre la vis sans fin et le terrain de façon à la protéger. La machine est fournie de 2 types de patins:

- en métal: à utiliser lorsque le travail est effectué sur des terrains durs ou irréguliers qui pourraient abîmer les patins, par exemple de l'asphalte ou une allée en gravier (fig. 16.B).

- en plastique: à utiliser lorsque le travail est effectué sur des terrains plus souples qui n'endommagent pas les patins, comme les jardins ou les allées (fig.16.C).

Pour les monter:

1. Desserrer les vis (fig. 16.A).
2. Lever / abaisser les patins (fig. 16.B, 16.C).
3. Fixer les vis.

Vérifier que les patins soient réglés au même niveau des deux côtés.

5. COMMANDES DE CONTRÔLE

5.1 CLÉ DE CONTACT

Permet d'arrêter et de mettre en marche le moteur. La clé de contact a deux positions (fig. 15.A):

1. Clé extraite – OFF – le moteur s'arrête et ne peut pas se remettre en marche.
2. Clé branchée – ON – le moteur peut être mis en marche et en fonction.

IMPORTANT *Le moteur ne démarre pas si la clé de sécurité n'est pas complètement introduite. Sur certains modèles, il faut aussi tourner la clé dans le sens des aiguilles d'une montre pour permettre le démarrage.*

5.2 ROBINET DU CARBURANT

L'ouverture du robinet du carburant permet l'arrivée du carburant (fig. 15.B).

1. sens inverse des aiguilles d'une montre - ouvert.
2. sens des aiguilles d'une montre - fermé.

5.3 COMMANDE DE L'ACCÉLÉRATEUR

Il règle le nombre de tours du moteur.

Les positions, indiquées sur la plaquette, correspondent à (fig. 15.C):



1. **Plein régime.** À toujours utiliser pour faire démarrer la machine et pendant le fonctionnement.
2. **Ralenti.** À utiliser lorsque le moteur est suffisamment chaud pendant les phases de stationnement.
3. **Position d'arrêt (si prévue).** La machine s'arrête immédiatement.



STOP

4. Position intermédiaire (si prévue).

En déplaçant le levier de l'accélérateur vers le symbole du lièvre/de la tortue, on peut augmenter/diminuer la vitesse et choisir celle qui s'adapte le mieux aux exigences de travail (neige haute, terrain irrégulier, etc.).

5.4 COMMANDE CHOKE

On l'utilise pour allumer le moteur à froid. La commande choke présente deux positions (fig. 15.D):



le choke est activé (pour le démarrage à froid).



le choke est désactivé (fonctionnement normal et démarrage à chaud).

5.5 AMORCEUR

Quand on appuie sur la commande en caoutchouc de l'amorceur, on injecte du carburant dans le collecteur d'admission du carburateur, ce qui facilite le démarrage du moteur à froid (fig. 15.L).

5.6 POIGNÉE DE DÉMARRAGE MANUEL

Elle permet le démarrage manuel du moteur (fig. 15.H).

5.7 COMMANDE DE DÉMARRAGE ÉLECTRIQUE

Elle permet le démarrage électrique du moteur (fig. 15.M) lorsque la machine est reliée au réseau électrique à l'aide de la fiche trois pôles pourvue de mise à la terre (fig. 15.G).

5.8 COMMANDE D'AVANCEMENT

Elle permet l'avancement de la machine.

1. Abaisser la commande (fig. 14.D) jusqu'à ce qu'elle adhère à la poignée pour avancer.
2. Relâcher la commande pour arrêter l'avancement de la machine.

Si la commande d'avancement est actionnée en même temps que la commande de la vis sans fin, à son relâchement elle reste activée. Elle n'est désactivée que lorsque l'on relâche aussi la commande de la vis sans fin (fig. 14.C).

5.9 LEVIER DE DIRECTION (ST 627 S)

Le levier de direction ouvre un système de blocage différentiel pour un braquage plus aisé de la machine.



Pour tourner à droite, appuyer sur le levier (fig. 14.H) et diriger en même temps la machine vers la droite. La poussée appliquée à la machine détermine le blocage de la roue droite et permet le braquage à droite.

Pour tourner vers la gauche, appuyer sur le levier (fig. 14.I) et diriger en même temps la machine vers la gauche. La poussée appliquée à la machine détermine le blocage de la roue gauche et permet le braquage à gauche.

REMARQUE *Le braquage résulte plus difficile lorsque le levier n'est pas utilisé.*

5.10 COMMANDE DE LA VIS SANS FIN

Elle actionne la rotation de la vis sans fin.

- Pour actionner la rotation de la vis sans fin, abaisser la commande (fig. 14.C) jusqu'à ce qu'elle adhère à la poignée.
- Si la commande de la vis sans fin est actionnée séparément, à son relâchement la rotation de la vis sans fin s'arrête et le levier retourne automatiquement dans la position initiale.

5.11 LEVIER DE VITESSES

La machine est équipée d'une boîte de vitesses actionnable par un levier (fig. 14.A):

- 6 rapports pour le réglage de la vitesse d'avancement.
- 2 rapports pour le réglage de la vitesse en marche arrière.

5.12 ORIENTATION DE LA GOULOTTE ET DU DÉFLECTEUR (VERSION À MANETTE) (ST 526 S)

La rotation de la goulotte d'éjection est réglée à l'aide d'une manette qui permet d'orienter l'éjection de la neige dans la direction souhaitée.

- Tourner la manette (fig. 14.E) dans le sens des aiguilles d'une montre / dans le sens inverse pour orienter la goulotte.

La montée et la descente du déflecteur sont commandées par le levier prévu à cet effet (fig. 14.B). Déplacer le levier vers l'avant / vers l'arrière pour abaisser / monter le déflecteur.

- **Levier complètement vers l'avant** = déflecteur bas.
- **Levier complètement vers l'arrière** = déflecteur haut.

5.13 ORIENTATION DE LA GOULOTTE ET DU DÉFLECTEUR (VERSION À BOUTONS) (ST 627 S)

Permet d'orienter l'éjection de la neige dans la direction désirée.

- Appuyer sur le bouton (fig. 14.L) avant et arrière pour orienter le déflecteur (fig. 1.G).
- Appuyer sur le bouton (fig. 14.M) à droite / gauche afin d'orienter la goulotte d'éjection (fig. 1.H).

5.14 INTERRUPTEURS DES PHARES ET CHAUFFAGE POIGNÉE (EN OPTION)

Pour allumer les phares, amener l'interrupteur en position I (fig. 14.F).

- **Phares allumés** = interrupteur en position I.

Pour allumer le chauffage de la poignée, amener l'interrupteur en position I (fig. 14.G).

- **Chauffage allumé** = interrupteur en position I.

6. UTILISATION DE LA MACHINE

⚠ *Les normes de sécurité à suivre pendant l'utilisation de la machine sont décrites au chap. 2. Respecter scrupuleusement ces indications pour ne pas s'exposer à de graves risques ou dangers.*


6.1 OPÉRATIONS PRÉLIMINAIRES

Avant d'utiliser la machine, contrôler la présence de carburant et le niveau d'huile. Au sujet des modalités et des précautions pour faire le plein de carburant ou l'appoint d'huile (voir par. 7.2 et par. 7.3).

Avant d'utiliser la machine, régler la hauteur des patins pour adapter la machine aux conditions du terrain (voir par. 4.7).

6.2 CONTRÔLES DE SÉCURITÉ

S'assurer d'avoir appris les contenus avant de procéder. Exécuter en outre les contrôles suivants de sécurité et vérifier que les résultats correspondent aux indications des tableaux.

 **Toujours effectuer les contrôles de sécurité avant l'utilisation.**


6.2.1 Contrôle général

Objet	Résultat
Circuit du carburant et raccordements.	Aucune fuite.
Câbles électriques.	Toute l'isolation intacte. Aucun dommage mécanique.
Circuit de l'huile	Aucune fuite. Aucun dommage.
Conduite d'essai	Aucune vibration anormale. Aucun bruit anormal.

6.2.2 Test de fonctionnement de la traction et de la vis sans fin

Action	Résultat
Faire démarrer la machine (par. 6.3)	Les roues et la vis sans fin doivent rester immobiles.
Test de fonctionnement de la traction	
Appuyer sur la commande d'avancement(fig. 14.D).	Les roues font avancer le chasse-neige.
Relâcher la commande d'avancement (fig. 14.D).	Les roues s'arrêtent.
Test de fonctionnement de la vis sans fin	
Appuyer sur la commande de la vis sans fin (fig. 14.C)	La vis sans fin commence à tourner.
Relâcher la commande de la vis sans fin.	La vis sans fin s'arrête

Action	Résultat
Test de fonctionnement de la vis sans fin et des roues	
En maintenant la commande de la vis sans fin enfoncée (fig. 14.C)appuyer sur la commande d'avancement (fig. 14.D).	La vis sans fin et les roues font avancer le chasse-neige.
Relâcher la commande d'avancement(fig. 14.D).	Les roues tournent et la vis sans fin continue à tourner.
Relâcher la commande de la vis sans fin(fig. 14.C).	La vis sans fin s'arrête et les roues se bloquent.

 **Si l'un des résultats diffère de ce qui est indiqué dans les tableaux suivants, il n'est pas possible d'utiliser la machine ! Remettre la machine à un centre d'assistance pour les contrôles nécessaires et pour sa réparation.**

6.3 DÉMARRAGE / FONCTIONNEMENT

1. Ouvrir le robinet du carburant (fig. 15.B).
2. Introduire la clé de sécurité et la tourner dans le sens des aiguilles d'une montre comme indiqué(fig. 15.A).

6.3.1 Démarrage à froid

1. Placer l'accélérateur sur plein régime (fig. 15.C).
2. Activer le choke (fig. 15.D).
3. Appuyer sur la commande de l'amorceur (fig. 15.L) deux ou trois fois. S'assurer que le doigt recouvre l'orifice lorsque l'on appuie sur la commande.
4. Faire démarrer avec la commande électrique (par. 6.3.4) ou manuelle (par. 6.3.3).
5. Désactiver le choke (fig. 15.D).

IMPORTANT Avant d'opérer avec la machine, attendre quelques minutes pour permettre à l'huile de se réchauffer.

6.3.2 Démarrage à chaud

1. Placer l'accélérateur sur plein régime (fig. 15.C).
2. Vérifier que le choke est désactivé (fig. 15.D).
3. Faire démarrer avec la commande électrique ou manuelle (voir ci-après).


IMPORTANT Lors du démarrage à chaud, ne pas appuyer sur l'amorceur.

6.3.3 Démarrage manuel

Pour faire démarrer manuellement le moteur, tirer lentement la poignée (fig. 15.H) vers l'extérieur jusqu'à ce qu'on aperçoive une certaine résistance. Ensuite tirer avec force et accompagner la poignée lors du relâchement. Répéter l'opération jusqu'au démarrage du moteur.

REMARQUE *Ne pas effectuer plus de 3/4 tentatives autrement on risque de noyer le moteur. Vérifier les causes possibles du démarrage manqué dans le « Tableau d'identification des anomalies ».*

6.3.4 Démarrage électrique

 **S'assurer que le circuit d'alimentation est muni de mise à la terre et de disjoncteur.**

1. Introduire la fiche du câble d'alimentation (fig. 15.G) dans une prise d'alimentation en 230 V.
2. Appuyer sur le bouton de démarrage pour lancer le moteur.
3. Après le démarrage du moteur, retirer la fiche de la prise d'alimentation.

6.3.5 Fonctionnement

Pour opérer avec la machine, procéder de la façon suivante :

- En utilisant la commande prévue, orienter la goulotte et le déflecteur (fig. 1.G).
- Pour augmenter la longueur du jet de neige, orienter le déflecteur vers le haut.
- Pour diminuer la longueur du jet de neige, orienter le déflecteur vers le bas.
- Régler la vitesse en fonction du parcours, de la quantité de neige.
- Appuyer sur la commande de la vis sans fin (fig. 14.C) pour lancer la rotation de la vis sans fin en avant.
- Appuyer sur la commande d'avancement (fig. 14.D) pour actionner la traction.

REMARQUE *Toujours utiliser le moteur à plein régime pendant l'utilisation de la machine.*

6.3.6 Braquage

Le braquage produit est différent en fonction du modèle du chasse-neige.

ST 526 S En orientant la machine vers la direction souhaitée.

Sur les modèles avec « diff-lock release », le braquage est facilité (voir tableau des données techniques).

ST 627 S Appuyer sur les leviers de direction droit ou gauche (fig. 14.I, fig 14.H) pour braquer à droite ou à gauche.

6.3.7 Changement de vitesse

Le changement de vitesse est différent en fonction du modèle du chasse-neige.

ST 526 S Le changement de vitesse doit avoir lieu lorsque la machine est arrêtée. Pour changer de vitesse, procéder de la façon décrite ci-après :

- Arrêter la machine en relâchant la commande d'avancement (fig. 14.D) et la commande de la vis sans fin (fig. 14.C).
- Déplacer le levier de vitesses (fig. 14.A) dans la position souhaitée.
- Reprendre le travail normal.

IMPORTANT *Le changement de vitesse lorsque la machine est en mouvement endommage le système de transmission.*

ST 627 S Le changement de vitesse doit être effectué lorsque la machine est en mouvement. Pour changer de vitesse, procéder de la façon décrite ci-après :

- Pendant le travail, déplacer le levier de vitesses dans la position désirée (fig. 14.A).

IMPORTANT *Le changement de vitesse peut résulter difficile lorsque la machine est à l'arrêt .*

6.4 ARRÊT

Pour arrêter la machine, relâcher la commande de la vis sans fin (fig. 14.C) et la commande d'avancement (fig. 14.D). Pour éteindre la machine, procéder de l'une des façons suivantes :

- Extraire ou tourner la clé de sécurité (fig. 15.A).

- Placer l'accélérateur (fig. 15.C) en position d'arrêt.

⚠ *Le robinet du carburant doit toujours être fermé lorsque la machine ne fonctionne pas.*

⚠ *Le moteur risque d'être très chaud juste après son extinction. Ne pas toucher le pot d'échappement ou les pièces adjacentes. Il y a un danger de brûlures.*

IMPORTANT *Si l'on doit s'éloigner de la machine, toujours extraire la clé de sécurité (fig. 15.A).*

6.5 CONSEILS D'UTILISATION

- Le déblayage de la neige est plus efficace lorsque celle-ci est encore fraîche. Repasser sur les zones déjà déblayées pour éliminer les résidus de neige
- Si possible, éjecter la neige dans la direction du vent. Contrôler la distance et la direction du jet de neige éjectée.
- En cas de fort vent, abaisser le déflecteur de façon à orienter la neige éjectée vers le terrain, en réduisant les probabilités que le vent ne la transporte dans des zones inadéquates.
- À la fin du travail, laisser la machine en mouvement pendant quelques minutes pour éviter la formation de glace dans la goulotte d'éjection.
- Maintenir toujours une vitesse adaptée aux conditions de la neige, en la réglant de façon à ce que la neige soit expulsée avec un flux constant.
- Réduire les tours du moteur avant de l'arrêter.

6.6 APRÈS L'UTILISATION

- Effectuer le nettoyage (par. 7.4).
- Déplacer toutes les commandes en avant et en arrière plusieurs fois.
- Vérifier que le choke est désactivé.
- Contrôler qu'il n'y a pas d'éléments desserrés ou endommagés. Le cas échéant, remplacer les composants endommagés et serrer les vis et les boulons éventuellement desserrés.

⚠ *Ne pas recouvrir la machine tant que le moteur et le pot d'échappement sont encore chauds.*

7. ENTRETIEN

7.1 GÉNÉRALITÉS

IMPORTANT *Les normes de sécurité à respecter lors des opérations d'entretien sont décrites au par. 2.4.*

⚠ *Tous les contrôles et toutes les interventions d'entretien doivent être effectués lorsque la machine est arrêtée et le moteur éteint. Retirer la clé et lire les instructions correspondantes avant d'entamer toute opération de nettoyage ou d'entretien.*

⚠ *Porter des vêtements adéquats, des gants et des lunettes avant d'effectuer les opérations d'entretien.*

- Les intervalles et les types d'intervention sont résumés dans le « Tableau opérations d'entretien ». Le but du tableau est de vous aider à maintenir votre machine en conditions d'efficacité et de sécurité. Il rappelle les principales interventions et la périodicité prévue pour chacune d'elles. Effectuer l'action correspondante en fonction de la première échéance qui se produit.
- L'utilisation de pièces de rechange et d'accessoires qui ne sont pas d'origine pourrait avoir des conséquences négatives sur le fonctionnement et sur la sécurité de la machine. Le fabricant décline toute responsabilité en cas de dommages ou de lésions causés par ces produits.
- Les pièces de rechange d'origine sont fournies par les ateliers d'assistance et par les revendeurs agréés.

IMPORTANT *Toutes les opérations d'entretien et de réglage non décrites dans ce manuel doivent être exécutées par votre revendeur ou par un centre spécialisé.*

7.2 APPROVISIONNEMENT EN CARBURANT

Pour faire le plein de carburant :

1. Dévisser le bouchon de fermeture du réservoir (fig. 15.E) et le retirer.
2. Installer l'entonnoir (fig. 15.I).
3. Faire le plein de carburant et retirer l'entonnoir (fig. 15.I).
4. Après avoir fait le plein, bien visser le bouchon du réservoir d'essence (fig. 15.E) et nettoyer tout déversement éventuel.

REMARQUE Ne pas remplir le réservoir de carburant jusqu'à ras bord.

REMARQUE N'utiliser que le carburant indiqué dans le tableau des données techniques. Ne pas utiliser d'autres types de carburant. Il est possible d'utiliser des carburants écologiques tels que de l'essence alkylée. La composition de cette essence a un impact plus réduit sur les personnes et sur l'environnement. Aucun effet négatif imputable à leur utilisation n'est signalé. Cependant il existe dans le commerce des types d'essence alkylée pour lesquelles il n'est pas possible de fournir des indications précises quant à leur utilisation. Pour de plus amples informations, nous conseillons de consulter les instructions et les données fournies par le fabricant d'essence alkylée.

REMARQUE Le carburant est périssable et ne doit pas rester dans le réservoir pendant plus de 30 jours. Avant le stockage de la machine pendant une période prolongée, remplir le réservoir avec une quantité suffisante de carburant pour terminer la dernière utilisation (chap. 8).

7.3 CONTRÔLE / APOINT DE L'HUILE MOTEUR


 **Contrôler le niveau de l'huile avant toute utilisation.**

REMARQUE La machine est livrée à l'utilisateur sans huile moteur.

7.3.1 Contrôle / appoint


Procédure :

- Mettre la machine à plat pour le contrôle.
- Nettoyer autour de la jauge (fig. 15.F). La dévisser et l'extraire. Nettoyer la jauge.
- Introduire complètement la jauge dans son logement sans la visser.
- Extraire à nouveau la jauge. Contrôler le niveau d'huile.
- Dévisser le bouchon de remplissage de l'huile (fig. 15.K).
- Faire l'appoint, si le niveau est inférieur au signe « MAX » (fig. 17)
- Au sujet de la procédure correcte de vidange, consulter le par. 7.3.2

 **Ne pas excéder dans le remplissage, ceci pourrait provoquer la surchauffe du moteur. Si le niveau dépasse le niveau « MAX », drainer jusqu'à obtenir le niveau correct.**

REMARQUE Pour savoir quel type d'huile utiliser, consulter le « Tableau des données techniques ».

7.3.2 Vidange

 **Si l'on enlève l'huile moteur juste après avoir éteint le moteur, elle pourrait être très chaude. Il faut donc laisser refroidir le moteur pendant quelques minutes avant d'enlever l'huile.**


Vidanger l'huile moteur aux fréquences indiquées dans le « Tableau des opérations d'entretien ». Vidanger l'huile plus souvent si le moteur doit fonctionner dans des conditions difficiles.

Procéder de la façon décrite ci-après :

1. Positionner la machine sur une surface plate.
2. Placer un récipient de collecte au niveau du tuyau de vidange.
3. Retirer le bouchon de remplissage (fig. 15.K).
4. Retirer le bouchon de vidange (fig. 15.J).
5. Recueillir l'huile dans le récipient.
6. Revisser le bouchon de vidange de l'huile.
7. Nettoyer les éventuels éversements d'huile.
8. Remplir avec de l'huile neuve. Au sujet de la quantité d'huile, consulter le « Tableau des données techniques ».
9. À chaque remplissage, faire démarrer le moteur et procéder au ralenti pendant 30 secondes.
10. Contrôler qu'il n'y a pas de fuites d'huile.
11. Éteindre le moteur. Attendre 30 secondes et contrôler à nouveau le niveau de l'huile. Si nécessaire, consulter aussi « contrôle/appoint » (par. 7.3.1).

IMPORTANT Remettre l'huile pour son élimination conformément aux réglementations locales.

7.4 NETTOYAGE

 **Effectuer les opérations de nettoyage lorsque la machine est éteinte. Ne pas essayer de retirer la neige de la goulotte sans avoir d'abord :**

- Relâché la commande de la vis sans fin.
- Éteint le moteur.
- Retiré la clé de contact.

Toujours nettoyer la machine après son utilisation. Pour le nettoyage, suivre les instructions ci-après :

- Utiliser la palette (fig. 1.I) pour nettoyer la goulotte d'éjection et pour éliminer tout résidu de neige de la machine.
- Nettoyer le moteur avec une brosse et/ou de l'air comprimé.

- Ne pas pulvériser de l'eau directement sur le moteur.
- Après le nettoyage à l'eau, faire démarrer la machine et la vis sans fin pour éliminer l'eau qui risquerait sinon de pénétrer dans les roulements et de provoquer des dommages.

IMPORTANT *Ne jamais utiliser d'eau à haute pression. Elle risquerait d'endommager les composants électriques.*

7.5 BOUGIE

Pour toute opération sur la bougie, s'adresser à un revendeur ou à un centre d'assistance agréé. Consulter le tableau des opérations d'entretien et le tableau d'identification des anomalies pour les interventions concernant la bougie.

7.6 CARBURATEUR

Le carburateur est pré-réglé par le producteur. Consulter le tableau d'identification des anomalies pour vérifier lorsqu'il faut intervenir sur le carburateur (chap. 12).

7.7 ÉCROUS ET VIS DE FIXATION

- Maintenir les écrous et les vis bien serrés, de façon à ce que la machine fonctionne toujours en toute sécurité.
- Contrôler régulièrement que les écrous de fixation de la goulotte d'éjection sont correctement serrés.

7.8 ARBRE DE LA VIS SANS FIN

Pour faciliter la rotation de la vis sans fin, nous conseillons de graisser périodiquement les raccords filetés (fig. 18.A) de l'arbre de la vis sans fin en utilisant un graisseur à seringue.

Pour graisser :

- Retirer les goupilles et les goujons de sécurité (fig. 18.B).
- Graisser les raccords filetés (fig. 18.A) et faire tourner quelques fois la vis sans fin sur l'arbre pour permettre à la graisse de glisser à l'intérieur de l'arbre.
- Replacer les goujons de sécurité et les goupilles (fig. 18.B).

8. STOCKAGE

Lorsque la machine doit être stockée pendant plus de 30 jours :

1. Vider le circuit d'alimentation du carburant :

- Fermer le robinet du carburant (fig.15.B).
 - Faire démarrer le moteur de la machine et le laisser tourner jusqu'à ce qu'il s'arrête pour épuiser du carburant.
2. Vidanger l'huile moteur si cette opération n'a pas déjà été faite au cours des trois mois précédents.
 3. Nettoyer soigneusement le chasse-neige.
 4. Vérifier que le chasse-neige ne soit pas endommagé. Au besoin exécuter des réparations.
 5. Si la peinture est détériorée, la retoucher pour prévenir la formation de rouille.
 6. Protéger les surfaces métalliques exposées à la rouille.
 7. Remiser le chasse-neige dans un local fermé si possible.

9. ASSISTANCE ET RÉPARATIONS

Ce manuel fournit toutes les indications nécessaires pour utiliser la machine et pour effectuer correctement l'entretien de base incombant à l'utilisateur. Toutes les interventions de réglage et d'entretien qui ne sont pas décrites dans ce manuel doivent être exécutées par votre revendeur ou un centre spécialisé disposant des connaissances et des équipements nécessaires pour que le travail soit exécuté correctement, en maintenant le niveau de sécurité et les conditions de la machine d'origine. Les opérations exécutées dans des structures inadéquates ou par des personnes non qualifiées entraînent la caducité de toute forme de garantie que ce soit et de toute obligation ou responsabilité du fabricant.

- Seules les ateliers d'assistance agréés peuvent effectuer les réparations et l'entretien sous garantie.
- Les ateliers d'assistance agréés utilisent exclusivement des pièces de rechange d'origine. Les pièces de rechange et les accessoires d'origine ont été développés spécialement pour les machines.
- Les pièces de rechange et les accessoires non originaux ne sont pas approuvés, leur utilisation entraîne la perte de validité de la garantie.
- Nous conseillons de confier la machine une fois par an à un atelier d'assistance agréé pour l'entretien, l'assistance et le contrôle des dispositifs de sécurité.

10. COUVERTURE DE LA GARANTIE

La garantie couvre tous les défauts des matériaux et de fabrication. L'utilisateur devra

suivre attentivement toutes les instructions fournies dans la documentation ci-jointe.

La garantie ne couvre pas les dommages dus à :

- Manque de connaissance des documents d'accompagnement.
- Distraction.
- Emploi et montage impropres ou non autorisés.
- Emploi de pièces de rechange non originales.
- Emploi d'accessoires non fournis ou non approuvés par le fabricant.

La garantie ne couvre pas non plus :

- L'usure normale des consommables comme les courroies de transmission, forets, phares, roues, boulons de sécurité et fils.
- L'usure normale.
- Les moteurs. Ils sont couverts par les garanties du producteur du moteur selon les termes et les conditions spécifiés.

L'acheteur est protégé par ses propres lois nationales. Les droits de l'acheteur prévus par ses propres lois nationales ne sont aucunement limités par la présente garantie.

11. TABLEAU DES OPÉRATIONS D'ENTRETIEN

Intervention	Périodicité		Paragraphe
	Première fois	Ensuite tous les	
MACHINE			
Contrôle de toutes les fixations	-	Avant chaque utilisation	7.7
Contrôles de sécurité / Vérification des commandes	-	Avant chaque utilisation	6.2
Nettoyage général et contrôle	-	À la fin de chaque utilisation	7.4
Nettoyage de la zone de vidange	-	5 heures / après chaque utilisation	7.4
Lubrification de l'arbre de transmission	-	25 heures / après chaque saison	***
Lubrification de l'arbre de la vis sans fin	-	10 heures / après chaque saison	7.8
MOTEUR			
Nettoyage de la bougie	-	25 heures / après chaque saison	***
Remplacement de la bougie	-	100 heures / après chaque saison	***
Contrôle/appoint niveau de l'huile moteur	-	5 heures / après chaque utilisation	7.3.1
Vidange de l'huile moteur	5 heures	50 heures / après chaque saison	7.3.2

*** Interventions qui doivent être effectuées par votre revendeur ou par un centre d'assistance agréé

12. IDENTIFICATION DES ANOMALIES

PROBLÈME	CAUSE PROBABLE	SOLUTIONS
1. Démarrage manqué	Clé de contact non insérée.	Insérer la clé de contact
	Manque de carburant	Remplir le réservoir avec du carburant propre et pur.
	Choke désactivé	Activer le choke.
	Amorceur non enfoncé	Appuyer sur l'amorceur
	Moteur noyé	Attendre quelques minutes avant de démarrer. Ne pas appuyer sur l'amorceur et désactiver le choke.
	Bougie détériorée	Contacteur le centre d'assistance agréé.
	Carburant dégradé	Contacteur le centre d'assistance agréé.
	Eau dans le carburant	Contacteur le centre d'assistance agréé.
2. Perte de puissance.	Expulsion de trop de neige	Réduire la vitesse
	Bouchon du réservoir de carburant couvert de glace ou de neige.	Éliminer la glace ou la neige se trouvant sur le bouchon du réservoir et autour.
3. Le moteur tourne au ralenti ou fonctionne de façon irrégulière	Le choke est activé	Désactiver le choke.
	Carburant dégradé	Contacteur le centre d'assistance agréé.
	Eau dans le carburant	Contacteur le centre d'assistance agréé.
	Le carburateur doit être remplacé	Contacteur le centre d'assistance agréé
4. Vibrations excessives	Éléments desserrés ou vis sans fin ou roue détériorées.	Serrer tous les dispositifs de fixation. Faire remplacer les éléments détériorés par un centre d'assistance agréé.
	Guidon positionné de façon incorrecte.	S'assurer que le guidon est fixé dans sa position.
5. Perte ou ralentissement lors de l'expulsion de la neige	Goulotte d'éjection obstruée.	Nettoyer la goulotte d'éjection.
	Vis sans fin coincée.	Retirer les éventuels débris ou objets étrangers de la vis sans fin.
6. La traction ne fonctionne pas	Câble de commande d'actionnement de la traction réglé de façon incorrecte.	Contacteur le centre d'assistance agréé.

Si les anomalies persistent après avoir appliqué les solutions décrites ci-dessus, contacter votre revendeur.



KAZALO

1. OPĆENITO.....	1
2. SIGURNOSNE UPUTE.....	2
2.4 Održavanje, skladištenje i prijevoz.....	3
3. POZNAVANJE STROJA.....	4
3.1 Opis stroja i predviđena uporaba.....	4
3.2 Sigurnosne oznake.....	4
3.3 Identifikacijska etiketa.....	5
3.4 Glavne komponente.....	5
4. MONTIRANJE.....	5
4.1 Komponente za montažu.....	5
4.2 Montiranje kabela za upravljanje napredovanjem i pužnicom.....	6
4.3 Montiranje drške.....	6
4.4 Montiranje upravljačkog elementa mjenjača.....	6
4.5 Montiranje kanala za izbacivanje.....	6
4.6 Montiranje produžetka pužnice (ST 627 S).....	7
4.7 Klizači za niveliranje.....	7
5. UPRAVLJAČKI ELEMENTI.....	7
5.1 Ključ za paljenje.....	7
5.2 Ventil za gorivo.....	7
5.3 Upravljački element gasa.....	7
5.4 Upravljački element uređaja za pokretanje hladnog motora.....	8
5.5 Uređaj za ubrizgavanje.....	8
5.6 Ručka za ručno pokretanje.....	8
5.7 Upravljački element za električno pokretanje.....	8
5.8 Upravljački element za napredovanje.....	8
5.9 Ručica za zakretanje (ST 627 S).....	8
5.10 Upravljački element pužnice.....	8
5.11 Ručica mjenjača.....	8
5.12 Usmjeravanje kanala i usmjerivača (verzija s gumbom; ST 526 S).....	9
5.13 Električno usmjeravanje kanala i usmjerivača (verzija s gumbima; ST 627 S).....	9
5.14 Prekidači za farove i grijanje ručke (opcijski).....	9
6. UPORABA STROJA.....	9
6.1 Pripremne radnje.....	9
6.2 Sigurnosne kontrole.....	9
6.3 Pokretanje/rad.....	10
6.4 Zaustavljanje.....	11
6.5 Savjeti za korištenje.....	11
6.6 Nakon korištenja.....	11
7. ODRŽAVANJE.....	11
7.1 Općenito.....	11
7.2 Dolijevanje goriva.....	12
7.3 Kontrola/nadolijevanje motornog ulja.....	12
7.4 Čišćenje.....	13
7.5 Svječica.....	13
7.6 Rasplinjač.....	13
7.7 Pričvrsne matice i vijci.....	13
7.8 Vratilo pužnice.....	13
8. SKLADIŠTENJE.....	13
9. ŠERVISIRANJE I POPRAVKI.....	13
10. ŠTO JAMSTVO POKRIVA.....	14
11. TABLICA ODRŽAVANJA.....	14
12. UTVRĐIVANJE NEPOGODNOSTI.....	15

1. OPĆENITO

1.1 KAKO SE SLUŽITI PRIRUČNIKOM

Određeni odjeljci u tekstu priručnika, koji sadrže informacije od posebnog značaja glede sigurnosti ili rada, različito su označeni prema sljedećem kriteriju:

NAPOMENA ili **VAŽNO** Navodi detalje ili druge elemente u vezi s već prethodno naznačenim, u svrhu izbjegavanja oštećenja stroja ili prouzročenja štete.

Simbol ističe neku opasnost. Nepoštovanje upozorenja može dovesti do nanošenja tjelesnih ozljeda sebi ili trećima i/ili oštećenja.

.....
 • Odlomci istaknuti sivim točkastim okvirom
 • označavaju opcijske karakteristike
 • koje nisu prisutne na svim modelima
 • predloženim u ovom priručniku. Provjerite
 • ima li vaš model dotičnu karakteristiku.

Sve naznake "prednje", "stražnje", "desno" i "lijevo" odnose se na radni položaj rukovatelja.

1.2 REFERENCIJE

1.2.1 Slike

Slike u ovim uputama za uporabu označene su brojevima 1, 2, 3 i tako dalje. Komponente koje se vide na slikama označene su slovima A, B, C i tako dalje. Jedna referencija komponente C na slici 2 označena je natpisom: "Vidi sl. 2.C" ili jednostavno "(Sl. 2 C)". Slike služe za orijentaciju. Stvarni komadi mogu se razlikovati od onih prikazanih.

1.2.2 Naslovi

Priručnik je podijeljen na poglavlja i na odlomke. Naslov odlomka "2.1 Osposobljavanje" je podnaslov poglavlja "2. sigurnosne upute". Referencije na naslove ili odlomke signaliziraju se kraticom pog. ili odl. i odgovarajućim brojem. Primjer: "2. pog." ili "odl. 2.1".

2. SIGURNOSNE UPUTE

2.1 OSPOSOBLJAVANJE

⚠ Pažljivo pročitajte ove upute prije početka uporabe stroja.

⚠ Upoznajte se s upravljačkim elementima i primjerenom uporabom stroja. Naučite brzo zaustavljati motor. Nepoštivanje upozorenja i uputa može prouzročiti požare i/ili teške ozljede. Čuvajte sva upozorenja i upute za buduće potrebe.

- Nemojte nikad dopuštati da stroj koriste djeca ili osobe koje nisu dovoljno upoznate s uputama. Lokalnim zakonima može biti određena najniža dob korisnika.
- Stroj se ne smije koristiti ako se rukovatelj osjeća umorno ili loše ili ako se nalazi pod utjecajem lijekova, droga, alkohola ili štetnih tvari koje mogu smanjiti njegove psihofizičke sposobnosti i pažnju.
- Ne zaboravite da je rukovatelj (ili korisnik) odgovoran za nesreće i nepredviđene slučajeve koji mogu oštetiti druge osobe ili njihovu imovinu. Odgovornost korisnika podrazumijeva procjenu potencijalnih rizika na terenu na kojem se radi te poduzimanje svih potrebnih mjera kako bi se zajamčila vlastita sigurnost i sigurnost drugih osoba, a posebno na padinama, neravnim, klizavim ili nestabilnim terenima.

2.2 PRIPREMNE RADNJE

Osobna zaštitna oprema (OZO)

- Nemojte koristiti ralicu za snijeg ako niste prikladno odjeveni.
- Nosite obuću koja omogućuje dobro prianjanje na skliskim površinama.
- Tijekom korištenja, održavanja ili popravljanja uvijek nosite zaštitne naočale ili vizir. Pri radu motoriziranim strojevima moglo bi doći do odbacivanja stranih tijela u oči.
- Nosite slušalice za zaštitu od buke.

Radno područje/stroj

- Dobro kontrolirajte područje koje treba očistiti i uklonite eventualna uočljiva strana tijela. Na primjer otirače, sanjke, daske, žicu itd.
- Prije pokretanja motora kontrolirajte jeste li deaktivirali sve upravljačke elemente koji aktiviraju dijelove u pokretu.
- Podesite visinu zaštitnog kućišta pužnice pri čišćenju šljunčanih ili kamenitih površina.
- Prije početka čišćenja snijega pustite da se motor i stroj prilagode vanjskoj temperaturi.

Motori s unutarnjim izgaranjem: gorivo

- Upozorenje: gorivo je vrlo zapaljivo. Pažljivo rukujte!
- Gorivo uvijek čuvajte u prikladnim posudama.
- Dolijevanje ili nadolijevanje vršite služeći se lijevkom, samo na otvorenom i za vrijeme tih radnji nemojte pušiti.
- Dolijevanje izvršite prije paljenja motora. Nemojte otvarati čep spremnika niti dolijevati ako je motor upaljen ili je još topao.
- Ako se gorivo izlije, nemojte pokretati motor nego udaljite stroj iz područja na kojem se ono izlilo i odmah očistite svaki trag goriva koje se prolilo po stroju ili po tlu.
- Dobro navijte čep na spremniku i na kantama s gorivom.
- Izbjegavajte dodir odjeće s gorivom, a ako do toga dođe, presvucite odjeću prije pokretanja motora.

2.3 TIJEKOM UPORABE

Radno područje

- Stroj se ne smije koristiti u prostorima u kojima postoji rizik od eksplozije, u blizini zapaljivih tekućina, plina ili prašine. Električni kontakti ili mehanička trljanja mogu proizvesti iskre koje mogu zapaliti prašinu ili paru.
- Nemojte pokretati motor u zatvorenim prostorima gdje se mogu nakupiti opasni dimovi ugljičnog monoksida. Postupak pokretanja motora mora se obavljati na otvorenom i prozračnom mjestu. Imajte na umu da su ispušni plinovi otrovni.
- Radite samo uz dnevno svjetlo ili uz dobru rasvjetu i u uvjetima dobre vidljivosti.
- Udaljite osobe, djecu i životinje iz radnog područja. Djecu treba nadzirati odrasla osoba.
- Posebno pazite prilikom uporabe stroja na šljunčanim putovima, nogostupima i cestama ili prilikom njihovog prelazanja. Pazite na skrivene opasnosti.
- Prilikom uporabe stroja blizu ceste, pazite na promet.

Ponašanje

- Nemojte usmjeravati otvor kanala za izbacivanje prema vjetru, odnosno prema osobama, životinjama, vozilima, kućama ni bilo čemu što bi se moglo oštetiti snijegom ili predmetima skrivenim u snijegu. Ne dopuštajte nikome da se zaustavlja ispred stroja.
- Ralicu za snijeg nemojte nikad koristiti u blizini ograda, automobila, prozora, staklenih ograda itd. ako niste prikladno podesili usmjerivač kanala za izbacivanje.
- Nemojte približavati ruke i stopala rotirajućim dijelovima. Držite se uvijek daleko od kanala za izbacivanje snijega. Pazite da je kanal za izbacivanje uvijek čist.

- Ako ralica za snijeg udari u strano tijelo ili neobično vibrira, ugasiite motor, izvadite ključ, pričekajte da se dijelovi u pokretu zaustave te pažljivo pregledajte stroj kako biste provjerili da se nije oštetio. Vibracije su obično simptom prisutnosti nekog problema. Popravite eventualna oštećenja prije ponovnog korištenja stroja.
- Prije nego što se udaljite od stroja deaktivirajte sve upravljačke elemente i izvadite ključ za paljenje iz njegovog sjedišta na stroju.
- Prije vršenja popravaka, čišćenja, pregleda i podešavanja ugasiite motor, izvadite ključ i pričekajte da se dijelovi u pokretu zaustave (osim ako se u uputama izričito drukčije ne navodi). Odspojite kabele električnog motora. (Opcijski)
- Nemojte dodirivati dijelove motora koji se tijekom uporabe zagriju. Rizik od opekline.
- Nemojte premješati stroj vrlo velikim brzinama po skliskim površinama. Pazite prilikom kretanja unatrag. Prije i za vrijeme kretanja unatrag gledajte iza sebe, kako biste se uvjerali da nema prepreka.
- Prilikom prevoženja stroja ili kad ga ne koristite, deaktivirajte pužnicu.
- Uvijek se uvjerite da imate dobru ravnotežu i da čvrsto držite dršku. Hodajte, nemojte nikad trčati.

Ograničenja u uporabi

- Na kosini se nemojte poprečno kretati strojem. Uvijek se krećite odozgo prema dolje, odnosno odozdo prema gore. Pazite prilikom mijenjanja smjera na kosini. Izbjegavajte strme padine.
- Nemojte koristiti stroj ako zaštitne nisu dovoljne ili ako sigurnosne naprave nisu pravilno namještene.
- Nemojte deaktivirati postojeće sigurnosne sustave niti vršiti neovlaštene izmjene na njima.
- Nemojte preinačivati podešenja motora niti ga dovoditi do pretjeranog broja okretaja. Ako motor pustite da radi na pretjeranom broju okretaja, povećava se rizik od osobnih ozljeda.
- Nemojte preoptereti stroj vodeći ga prevelikom brzinom.
- Nemojte uvlačiti ruke u otvor za izbacivanje ili unutar pužnice ako prije niste ugasiili motor i izvadili ključ.

2.4 ODRŽAVANJE, SKLADIŠTENJE I PRIJEVOZ

Sigurnost stroja ćete očuvati redovitim održavanjem i pravilnim skladištenjem.

⚠ Pokvarene ili oštećene dijelove treba zamijeniti, a nikad popravljati. Koristite samo originalne rezervne dijelove: uporaba neoriginalnih i/ili nepravilno montiranih rezervnih dijelova ugrožava sigurnost stroja, može prouzročiti nesreće ili tjelesne ozljede i oslobađa Proizvođača od bilo kakve obaveze ili odgovornosti.

Održavanje

- Ako treba isprazniti spremnik, tu radnju izvršite na otvorenom i kad je motor hladan.
- Radi smanjenja rizika od požara, redovito provjeravajte da nema propuštanja ulja i/ili goriva.

Skladištenje

- Nemojte ostavljati gorivo u spremniku ako ćete stroj skladištiti u objektu u kojem pare goriva mogu doći u dodir s otvorenim plamenom, iskrama ili izvorima topline.
- Prije skladištenja ralice za snijeg u zatvorenom prostoru, pustite da se motor ohladi.
- Uvijek pogledajte važne detalje u uputama za uporabu ako ralicu za snijeg treba čuvati u dugom razdoblju.

Prijevoz

- Ako je stroj potrebno prevesti na kamionu ili prikolici, koristite pristupne rampe odgovarajuće otpornosti, širine i dužine.
- Utovarite stroj s ugašenim motorom i isključivo guranjem, uz pomoć odgovarajućeg broja osoba.
- Za vrijeme prijevoza, ventil za gorivo (ako postoji) mora biti zatvoren, a stroj prikladno pričvršćen na prijevoznom sredstvu pomoću užadi ili lanaca.

2.5 ZAŠTITA OKOLIŠA

Zaštita okoliša mora predstavljati bitan i prvenstveni vid uporabe stroja, u korist civilnog suživota kao i okoliša u kojem živimo.

- Izbjegavajte ometanje susjeda.
- Strogo se pridržavajte lokalnih propisa o odlaganju ambalaže, ulja, goriva, filtera, propalih dijelova ili bilo kojeg drugog elementa štetnog za okoliš: te otpatke se ne smije bacati u smeće, nego ih treba razdvojiti i predati odgovarajućim centrima za sakupljanje koji će se pobrinuti za recikliranje materijala.
- U trenutku rashodovanja nemojte ostavljati stroj u okolišu, nego se obratite centru za sakupljanje sukladno lokalnim propisima na snazi.

3. POZNAVANJE STROJA

3.1 OPIS STROJA I PREDVIĐENA UPORABA

Ovaj stroj je ralica za snijeg.

Stroj ima pužnicu za čišćenje snijega, zaštićenu kućištem, koja usmjerava snijeg u kanal za izbacivanje. Pužnicu pogoni motor koji ujedno daje i pogon stroju. Vođenje stroja se odvija putem upravljačkih elemenata koji se nalaze na ploči s instrumentima.

Rukovatelj može upravljati strojem i aktivirati glavne upravljačke elemente stojeći stalno na upravljačkom mjestu iza stroja, na nogama.

3.1.1 Predviđena uporaba

Ovaj stroj je projektiran i izrađen za čišćenje, raščišćavanje i izbacivanje snijega iz vrtova, s nogostupa, kolnih prilaza i ostalih površina u razini tla. Ralicu za snijeg morate koristiti isključivo za uklanjanje snijega.

3.1.2 Neprikladna uporaba

Bilo koja druga primjena drugačija od gore navedenih može se pokazati opasnom te prouzročiti štetu osobama i/ili stvarima. Neprikladna uporaba obuhvaća (na primjer, ali ne i samo):

- uporabu stroja na površinama iznad razine tla kao što su krovovi stambenih zgrada, garaže, trijemovi ili druge konstrukcije, odnosno objekti;
- aktiviranje pužnice u prisutnosti elemenata drukčijih od snijega (na primjer tla, trave, šljunka itd.);
- vuču ili guranje tereta.
- prijevoz djece ili drugih putnika.

VAŽNO *Neprikladnom uporabom stroja jamstvo se poništava, uz odricanje svake odgovornosti proizvođača, čime svi troškovi nastali uslijed oštećenja ili ozljeda samog korisnika ili trećih prelaze na teret korisnika.*

3.1.3 Tip korisnika

Ovaj stroj je namijenjen uporabi od strane potrošača, odnosno operatera koji nisu profesionalci. Namijenjen je neprofesionalnoj uporabi.

VAŽNO *Stroj treba rabiti samo jedan rukovatelj.*

3.2 SIGURNOSNE OZNAKE

Na stroju se nalaze razni simboli (sl. 4). Njihova je funkcija podsjetiti rukovatelja na to kako treba postupati da bi se stroj koristilo uz potrebnu pažnju i oprez. Objašnjenje simbola:



POZOR!



POZOR! Pročitajte upute prije početka korištenja stroja.



OPASNOST! Držite ruke i stopala daleko od rotirajućih dijelova.



OPASNOST! Odbacivanje predmeta. Nemojte usmjeravati otvor za izbacivanje prema nazočnima ili životinjama.



OPASNOST! Rotor se okreće. Uvijek se držite daleko od otvora za izbacivanje snijega.



OPASNOST! U radnom području ne smije biti osoba, djece ni životinja.



POZOR! Izvadite ključ i pročitajte upute prije vršenja bilo kakve radnje održavanja ili popravka.



OPASNOST! Zabranjeno je uvlačiti ruke u kanal za izbacivanje dok je pužnica u pokretu. Zaustavite motor prije čišćenja kanala za izbacivanje.



OPASNOST! Ne približavajte se vrućim površinama.



OPASNOST! Motori ispuštaju ugljični monoksid. **NEMOJTE** pokretati stroj u zatvorenom prostoru.



OPASNOST! Gorivo je zapaljivo i eksplozivno. Prije dolijevanja izvadite ključ za paljenje i pustite da se motor ohladi.



OPASNOST! Rizik od požara ili eksplozije. Nemojte pušiti i nemojte koristiti otvoreni plamen ili izvore paljenja.



OPASNOST! Nosite zaštitne slušalice.



OPASNOST! Nosite zaštitne naočale.

VAŽNO Naljepnice koje su se uništile ili su postale nečitljive trebale zamijeniti. Zatražite nove etikete od ovlaštenog servisnog centra.

3.3 IDENTIFIKACIJSKA ETIKETA

Na identifikacijskoj etiketi se navode sljedeći podaci (sl. 1):

1. Adresa proizvođača
2. Vrsta stroja
3. Razina zvučne snage
4. Oznaka sukladnosti CE
5. Radni broj okretaja motora
6. Snaga motora
7. Radni obujam motora
8. Mjesec / Godina proizvodnje
9. Serijski broj
10. Šifra artikla

Upišite identifikacijske podatke stroja u odgovarajući prostor na etiketi koja se nalazi na unutrašnjoj strani korica.

VAŽNO Koristite identifikacijske nazive koji se navode na identifikacijskoj etiketi proizvoda.

VAŽNO Koristite te identifikacijske nazive prilikom svakog kontaktiranja ovlaštene radionice.

VAŽNO Primjer izjave o sukladnosti se nalazi na zadnjim stranicama priručnika.

3.4 GLAVNE KOMPONENTE

Stroj se sastoji od glavnih komponenti u nastavku (sl. 1).

- A. Okvir
- B. Ploča s instrumentima
- C. Motor
- D. Spremnik goriva
- E. Utikač za električno pokretanje
- F. Ručka za ručno pokretanje
- G. Usmjerivač
- H. Kanal za izbacivanje
- I. Lopatica
- J. Zaštitno kućište pužnice
- K. Pužnica
- L. Klizači za niveliranje
- M. Farovi (opcijski)
- N. Kotač
- O. Produžetak pužnice (opcijski)

4. MONTIRANJE

Zbog potreba skladištenja i prijevoza pojedine komponente stroja nisu izravno

tvornički montirane, nego ih treba sastaviti nakon uklanjanja ambalaže, a prema uputama koje slijede.

⚠ Raspakiranje i dovršavanje montaže treba izvršiti na ravnoj i čvrstoj površini, s dovoljno prostora za pomicanje stroja i ambalaže te služeći se uvijek prikladnim alatom. Nemojte se služiti strojem prije nego što ste završili s obavljanjem svih naznaka iz dijela "MONTIRANJE".

VAŽNO Stroj se dostavlja bez motornog ulja i goriva.

4.1 KOMPONENTE ZA MONTAŽU

U pakiranju se nalaze i komponente za montažu (sl. 3) koje se nabrajaju u sljedećoj tablici:

ST 526 S		
Pol.	Opis	Kol.
A	Upravljački element mjenjača	1
B	Pričvrсни vijci za upravljački element mjenjača	-
C	Odstojnici s pričvrsnim vijcima za dršku	2
D	Ručke za ručicu mjenjača i ručicu za usmjeravanje usmjerivača	2
E	Kabel za usmjeravanje kanala za izbacivanje	1
F	Lijevak	1
G	Sigurnosni ključ	1
H	Kanal za izbacivanje	1
HR	Klizni prsten kanala za izbacivanje	1
J	Vijci i elastične podloške M8 x 20	6
K	Klizači za kanal	3

ST 627 S		
Pol.	Opis	Kol.
A	Upravljački element mjenjača	1
B	Pričvrсни vijci za upravljački element mjenjača	-
C	Odstojnici s pričvrsnim vijcima za dršku	2
D	Ručka za ručicu mjenjača	1
E	Lijevak	1
F	Sigurnosni ključ	1
G	Kanal za izbacivanje	1
H	Klizni prsten kanala za izbacivanje	1
HR	Vijci i elastične podloške M8 x 20	6
J	Klizači za kanal	3
K	Produžetak pužnice	1
L	Pričvrсни vijci za produžetak pužnice	4

4.1.1 Vađenje iz ambalaže

1. Oprezno otvorite ambalažu, pazeći da ne zagubite komponente.
2. Pogledajte dokumentaciju koja se nalazi u kutiji, uključujući i ove upute.
3. Izvadite iz kutije sve komponente koje nisu montirane.
4. Izvucite ralicu za snijeg iz kutije.
5. Odložite kutiju i ambalažu poštujući lokalne propise.

4.2 MONTIRANJE KABELA ZA UPRAVLJANJE NAPREDOVANJEM I PUŽNICOM

ST 526 S Zakačite petlju kabela u odgovarajuće oko (sl. 5.A, sl. 5.B).

NAPOMENA *Kabeli su već predmontirani na ploču s instrumentima.*

- ST 627 S
1. Otkaçite rascjepku (sl. 5.C) s malog klina (sl. 5.D).
 2. Oko (sl. 5.E) na kabelu upravljačkog elementa za napredovanje navucite na mali klin (sl. 5.D).
 3. Zakačite rascjepku kako biste blokirali kabel (sl. 5.G).
 4. Zakačite petlju kabela upravljačkog elementa pužnice u odgovarajuće oko (sl. 5.B).

4.3 MONTIRANJE DRŠKE

Drška se dostavlja s već sastavljenom pločom s instrumentima. Vijci za montiranje drške na stroj, vijci za pričvršćivanje upravljačkog elementa mjenjača, vijci za pričvršćivanje kanala za izbacivanje te ručke za ručicu mjenjača i ručicu usmjerivača dostavljaju se u odvojenom pakiranju koje ćete naći u ambalaži stroja. Montirajte kako slijedi.

1. Približite dvije cijevi kraja drške (sl. 6.A) nosaču (sl. 6.B).
2. Uvucite odstoynike (sl. 6.C) i poravnajte ih s otvorima, vodeći računa o ispravnom promjeru (manje udubljenje prema vani, veće prema unutra).
3. Uvucite u otvore vijke i matice pa ih blokirajte.

4.3.1 Montiranje ručaka za ručice

Navijte svaku pojedinu ručku na šipku s navojima ručice mjenjača (sl. 7.A) i na šipku s navojima ručice za usmjeravanje usmjerivača (sl. 7.B, Type ST 526 S). Do kraja zategnite pričvrtnu maticu.

4.4 MONTIRANJE UPRAVLJAČKOG ELEMENTA MJENJAČA

1. Uvucite zglob (sl. 8.A) upravljačkog elementa mjenjača u otvor ručice (sl. 8.B) kako biste je spojili na prienos te je pričvrstite maticom (sl. 8.C).
2. Približite gornji dio (sl. 8.D) upravljačkog elementa mjenjača otvoru na donjem dijelu ručice mjenjača i pričvrstite ga tako da uvučete osovinu (sl. 8.E) i rascjepku (predmontirane na ručici mjenjača, sl. 8.F).

4.5 MONTIRANJE KANALA ZA IZBACIVANJE

1. Samo za Type ST 627 S: demontirajte poklopac motorića za okretanje kanala za izbacivanje odvijanjem 2 bočnih vijaka (sl. 9.G).
2. Namjestite klizni prsten (sl. 9.D) i kanal za izbacivanje (sl. 9.C) na priključak s prirubnicom (sl. 9.E).
3. Uvucite klizače (sl. 9.B) ispod priključka s prirubnicom (sl. 9.E) tako da se otvori na klizaču podudaraju s otvorima na podnožju kanala.
4. Uvucite vijke s podloškama u otvore i pričvrstite (sl. 9.A).
5. Za model ST 627 S: ponovno montirajte poklopac motorića za okretanje kanala za izbacivanje navijanjem 2 bočnih vijaka (sl. 9.G).

4.5.1 Montiranje kabela za usmjeravanje kanala za izbacivanje (ST 526 S)

Svrha kabela za usmjeravanje je spajanje kanala za izbacivanje s ručicom za usmjeravanje koja se nalazi na ploči s instrumentima, što omogućava usmjeravanje kanala u željenom smjeru.

1. Pričvrstite sklop pužnog vijka (sl. 9.F) na nosač i provjerite je li sklop pužnog vijka pravilno zahvatio nazubljeni dio kanala za izbacivanje (sl. 9.C).
2. Uvucite dio fleksibilnog kabela s četvrtastim presjekom u odgovarajuće sjedište donjeg podnožja ručice (ako nije predmontirano).

3. Navijte prstenastu maticu (sl. 10.B) kabela na donji dio ručice (sl. 10.A; ako nije predmontirano).

4.5.2 Montiranje kabela za usmjeravanje usmjerivača (ST 526 S)

Svrha kabela za usmjeravanje usmjerivača je spajanje usmjerivača kanala s upravljačkim elementom na ploči s instrumentima, što omogućava njegovo podizanje/spuštanje radi usmjeravanja u željenom smjeru.

1. Uvucite osovinu (sl. 11.B) u završni dio ručice za aktiviranje.
2. Uvucite krajnji dio žice za usmjeravanje (sl. 11.C) u osovinu (sl. 11.B).
3. Uvucite rascjepku u osovinu i blokirajte (sl. 11.D).
4. Uvucite vijak za podešavanje (sl. 11.A) u sjedište (sl. 11.E) pa potpuno zategnite maticu (sl. 11.A).

4.5.3 Pričvršćivanje konektora za usmjeravanje kanala za izbacivanje i usmjerivača (ST 627 S)

Spajanjem električnih konektora za usmjeravanje kanala za izbacivanje i usmjerivača pruža se energija sustavu i tako omogućava usmjeravanje kanala za izbacivanje u željenom smjeru.

Pričvrstite konektore za napajanje ploče s instrumentima (sl. 12.A), kabela za usmjeravanje usmjerivača (sl. 12.B) i kanala za izbacivanje (sl. 12.C) na njihove priključke. Provucite kabel kroz kabelsku vodilicu (sl. 12.D) koja se nalazi iza motora.

4.6 MONTIRANJE PRODUŽETKA PUŽNICE (ST 627 S)

Produžetak pužnice omogućava sakupljanje veće količine snijega u pužnicu, čime se optimizira i ubrzava rad.

1. Namjestite produžetak pužnice na gornji dio pužnice kao što se vidi na slici (sl. 13.A).
2. Uvucite u otvore vijke i matice pa ih blokirajte (sl. 13.B).

4.7 KLIZAČI ZA NIVELIRANJE

Klizači služe za podešavanje udaljenosti pužnice od tla, radi njene zaštite. Stroj ima 2 vrste klizača:

- metalne: za rad na tvrdim ili neravnim terenima koji bi mogli oštetiti klizače, na primjer asfalt ili šljunčani puteljci (sl. 16.B);

- plastične: za rad na mekšim terenima koji neće oštetiti klizače, kao što su vrtovi ili puteljci (sl. 16.C).

Kako ih se montira

1. Popustite vijke (sl. 16.A).
2. Podignite/spustite klizače (sl. 16.B, 16.C).
3. Pričvrstite vijke.

Provjerite jesu li klizači s obje strane podešeni na istu razinu.

5. UPRAVLJAČKI ELEMENTI

5.1 KLJUČ ZA PALJENJE

Omogućuje zaustavljanje i pokretanje motora. Ključ za paljenje ima dva položaja (sl. 15.A):

1. Izvađeni ključ – OFF – motor se zaustavlja i ne može ga se pokrenuti.
2. Stavljeni ključ – ON – motor se može pokrenuti i staviti u rad stroj.

VAŽNO *Motor se ne pokreće ako sigurnosni ključ nije potpuno uvučen. Kod nekih modela treba i okrenuti ključ u smjeru kazaljke na satu kako bi se omogućilo pokretanje.*

5.2 VENTIL ZA GORIVO

Otvaranje ventila za gorivo omogućava izručivanje goriva (sl. 15.B).

1. suprotno od smjera kazaljke na satu – otvoren;
2. u smjeru kazaljke na satu – zatvoren.

5.3 UPRAVLJAČKI ELEMENT GASA

Regulira broj okretaja motora.

Oznakama na pločici odgovaraju sljedeći položaji (sl. 15.C):



1. **rad punom snagom.** Trebale uvijek koristiti pri pokretanju stroja i za vrijeme rada;



2. **minimum.** Koristi se kad je motor dovoljno topao, u fazama mirovanja u mjestu;

STOP

3. **položaj zaustavljanja (ako postoji).** Stroj se odmah zaustavlja;

4. središnji položaj (ako postoji).

Pomicanjem ručice gasa prema zecu/kornjači možete povećati/smanjiti brzinu i izabrati onu najprikladniju potrebama rada (visoki snijeg, rasuti teren itd.).

5.4 UPRAVLJAČKI ELEMENT UREĐAJA ZA POKRETANJE HLADNOG MOTORA

Služi za paljenje hladnog motora. Upravljački element uređaja za pokretanje hladnog motora ima dva položaja (sl. 15.D):



uređaj za pokretanje hladnog motora je aktiviran (za kretanje s hladnim motorom);



uređaj za pokretanje hladnog motora je deaktiviran (normalan rad i kretanje s toplim motorom).

5.5 UREĐAJ ZA UBRIZGAVANJE

Kod pritiska na gumeni upravljački element uređaja za ubrizgavanje gorivo se ubrizgava u usisnu granu rasplinjača, što olakšava pokretanje hladnog motora (sl. 15.L).

5.6 RUČKA ZA RUČNO POKRETANJE

Omogućava ručno pokretanje motora (sl. 15.H).

5.7 UPRAVLJAČKI ELEMENT ZA ELEKTRIČNO POKRETANJE

Omogućava električno pokretanje motora (sl. 15.M) kad je stroj spojen na električnu mrežu putem odgovarajućeg trolpolnog utikača s uzemljenjem (sl. 15.G).

5.8 UPRAVLJAČKI ELEMENT ZA NAPREDOVANJE

Omogućava napredovanje stroja.

1. Spustite upravljački element (sl. 14.D) sve dok se ne osloni na ručku kako biste napredovali.

2. Otpustite upravljački element kako biste zaustavili napredovanje stroja. Ako upravljački element za napredovanje aktivirate zajedno s onim za pužnicu, kad ga otpustite on će ostati aktiviran. Deaktivirat će se tek kad otpustite i upravljački element pužnice (sl. 14.C).

5.9 RUČICA ZA ZAKRETANJE (ST 627 S)

Ručica za zakretanje otvara sustav s blokadom diferencijala radi lakšeg zakretanja stroja.



Za skretanje u desno pritisnite ručicu (sl. 14.H) i istovremeno usmjerite stroj u desno. Uslijed potiska kojem je podložan stroj lijevi kotač se blokira, što omogućava zakretanje u desno.

Za skretanje u lijevo pritisnite ručicu (sl. 14.I) i istovremeno usmjerite stroj u lijevo. Uslijed potiska kojem je podložan stroj lijevi kotač se blokira, što omogućava zakretanje u lijevo.

NAPOMENA *Bez korištenja ručice zakretanje će biti teže.*

5.10 UPRAVLJAČKI ELEMENT PUŽNICE

Pokreće okretanje pužnice.

- Kako biste aktivirali okretanje pužnice spustite upravljački element (sl. 14.C) sve dok se ne osloni na ručku.
- Ako upravljački element pužnice aktivirate samostalno, pri njegovom otpuštanju okretanje pužnice se zaustavlja i ručica se automatski vraća u početni položaj.

5.11 RUČICA MJENJAČA

Stroj ima mjenjač koji se aktivira putem ručice (sl. 14.A):

- 6 stupnjeva prijenosa za podešavanje brzine napredovanja;
- 2 stupnja prijenosa za podešavanje brzine kretanja unatrag.

5.12 USMJERAVANJE KANALA I USMJERIVAČA (VERZIJA S GUMBOM; ST 526 S)

Okretanje kanala za izbacivanje se podešava gumbom koji omogućava usmjeravanje izbacivanja snijega u željenom smjeru.

- Okrenite gumb (sl. 14.E) u smjeru/ suprotno od smjera kazaljke na satu kako biste usmjerili kanal.

Podizanjem i spuštanjem usmjerivača upravljate putem odgovarajuće ručice (sl. 14.B). Pomaknite ručicu naprijed/natrag kako biste spustili/podignuli usmjerivač.

- **Ručica skroz naprijed** = usmjerivač je nisko.
- **Ručica skroz natrag** = usmjerivač je visoko.

5.13 ELEKTRIČNO USMJERAVANJE KANALA I USMJERIVAČA (VERZIJA S GUMBIMA; ST 627 S)

Omogućava usmjeravanje izbacivanja snijega u željenom smjeru.

- Pritisnite gumb (sl. 14.L) naprijed-natrag kako biste usmjerili usmjerivač (sl. 1.G).
- Pritisnite gumb (sl. 14.M) desno-lijevo kako biste usmjerili kanal za izbacivanje (sl. 1.H).

5.14 PREKIDAČI ZA FAROVE I GRIJANJE RUČKE (OPCIJSKI)


Kako biste uključili farove, pomaknite prekidač u položaj I (sl. 14.F).

- **Uključeni farovi** = prekidač u položaju I.

Kako biste pokrenuli grijanje ručke, pomaknite prekidač u položaj I (sl. 14.G).

- **Uključeno grijanje** = prekidač u položaju I.

6. UPORABA STROJA

 **Sigurnosne upute koje treba slijediti za vrijeme uporabe stroja navode se u 2. pog. Strogo poštujte te naznake kako se ne biste suočili s ozbiljnim rizicima ili opasnostima.**

6.1 PRIPREMNE RADNJE

Prije uporabe stroja kontrolirajte ima li goriva i razinu ulja. Načini i mjere opreza u vezi s dolijevanjem goriva i nadolijevanjem ulja (vidi odl. 7.2 i odl. 7.3).

Prije korištenja stroja podesite visinu klizača kako biste stroj prilagodili stanju terena (vidi odl. 4.7).

6.2 SIGURNOSNE KONTROLE

Prije nastavljanja, uvjerite se da ste shvatili njihovu ulogu. Osim toga, izvršite sigurnosne kontrole koje slijede i provjerite odgovaraju li rezultati onom što se navodi u tablicama.

 **Prije uporabe uvijek izvršite sigurnosne kontrole.**

6.2.1 Opća kontrola

Predmet	Rezultat
Sustav goriva i spojevi.	Nema nikakvog propuštanja.
Električni kabeli	Izolacija je potpuno cjelovita. Nema nikakvog mehaničkog oštećenja.
Krug ulja	Nema nikakvog propuštanja. Nema nikakvog oštećenja.
Probna vožnja	Nema nikakve nepravilne vibracije. Nema nikakvog nepravilnog zvuka.

6.2.2 Ispitivanje rada pogona i pužnice

Radnja	Rezultat
Pokrenite stroj (odl. 6.3)	Kotači i pužnica moraju ostati zaustavljeni.
Ispitivanje rada pogona	
Pritisnite upravljački element za napredovanje (sl. 14.D).	Kotači omogućuju napredovanje ralice za snijeg.
Otpustite upravljački element za napredovanje (sl. 14.D).	Kotači se zaustavljaju.
Ispitivanje rada pužnice	
Pritisnite upravljački element pužnice (sl. 14.C).	Pužnica se počinje okretati.
Otpustite upravljački element pužnice.	Pužnica se zaustavlja.

Radnja	Rezultat
Ispitivanje rada pužnice i kotača	
Držeći pritisnut upravljački element pužnice (sl. 14.C), pritisnite upravljački element za napredovanje (sl. 14.D).	Pužnica se okreće i kotači omogućuju napredovanje ralice za snijeg.
Otpustite upravljački element za napredovanje (sl. 14.D).	Kotači se okreću i pužnica se nastavlja okretati.
Otpustite upravljački element pužnice (sl. 14.C).	Pužnica se zaustavlja i kotači se blokiraju.

! *Ako bilo koji rezultat odstupa od onoga što se navodi u tablicama u nastavku, ne smijete koristiti stroj! Dostavite stroj servisnom centru radi potrebnih kontrola i popravka.*

6.3 POKRETANJE/RAD

- Otvorite ventil za gorivo (sl. 15.B).
- Uvucite sigurnosni ključ i okrenite ga u smjeru kazaljke na satu kako je naznačeno (sl. 15.A).

6.3.1 Kretanje s hladnim motorom

- Dajte puni gas (sl. 15.C).
- Aktivirajte uređaj za pokretanje hladnog motora (sl. 15.D).
- Pritisnite upravljački element uređaja za ubrizgavanje (sl. 15.L) dva ili tri puta. Uvjerite se da otvor pokrijete prstom kad pritisnete upravljački element.
- Pokrenite električnim (odl. 6.3.4) ili ručnim upravljačkim elementom (odl. 6.3.3).
- Deaktivirajte uređaj za pokretanje hladnog motora (sl. 15.D).

VAŽNO *Prije rada strojem pričekajte nekoliko minuta kako bi se omogućilo zagrijavanje ulja.*

6.3.2 Kretanje s toplim motorom

- Dajte puni gas (sl. 15.C).
- Provjerite je li uređaj za pokretanje hladnog motora deaktiviran (sl. 15.D).
- Pokrenite električnim ili ručnim upravljačkim elementom (vidi u nastavku).

VAŽNO *Pri kretanju s toplim motorom nemojte pritisnuti uređaj za ubrizgavanje.*

6.3.3 Ručno pokretanje

Kako biste motor pokrenuli ručno, polako povlačite ručku (sl. 15.H) prema vani sve dok ne osjetite određeni otpor. Tad snažno povucite i pratite ručku pri otpuštanju. Ponavljajte radnju sve dok se motor ne pokrene.

NAPOMENA *Nemojte pokušavati više od 3-4 puta, jer će se u suprotnom motor zagušiti. Moguće uzroke neuspjelog pokretanja provjerite u tablici "Utvrđivanje nepogodnosti".*

6.3.4 Električno pokretanje

! *Uvjerite se da je sustav napajanja uzemljen i da ima automatski osigurač.*

- Ukopčajte utikač kabela za napajanje (sl. 15.G) u utičnicu 230 V.
- Pritisnite gumb za pokretanje kako biste pokrenuli motor.
- Kad se motor pokrene, iskopčajte utikač iz utičnice za napajanje.

6.3.5 Rad

Za rad strojem postupite kako se opisuje u nastavku.

- Pomoću odgovarajućeg upravljačkog elementa usmjerite kanal i usmjerivač (sl. 1.G).
- Kako biste povećali dužinu mlaza snijega, usmjerite usmjerivač prema gore.
- Kako biste smanjili dužinu mlaza snijega, usmjerite usmjerivač prema dolje.
- Stupanj prijenosa postavite ovisno o putu koji treba prijeći i o količini snijega.
- Pritisnite upravljački element pužnice (sl. 14.C) kako biste aktivirali okretanje pužnice sprijeda.
- Pritisnite upravljački element za napredovanje (sl. 14.D) kako biste aktivirali pogon.

NAPOMENA *Za vrijeme primjene stroja motor mora uvijek raditi punom snagom.*

6.3.6 Zakretanje

Način na koji se vrši zakretanje ovisi o modelu ralice za snijeg.

ST 526 S Usmjeravanjem strojeva u željenom smjeru.

Kod modela koji imaju "diff-lock release" (otpuštanje blokade diferencijala) zakretanje je olakšano (vidi tablicu s tehničkim podacima).

ST 627 S Pritisnite ručice za zakretanje desno ili lijevo (sl. 14.I, sl. 14.H) kako biste stroj zakrenuli na desno ili na lijevo.

6.3.7 Mijenanje stupnjeva prijenosa

Način na koji se vrši mijenanje stupnjeva prijenosa ovisi o modelu ralice za snijeg.

ST 526 S Mijenanje stupnjeva prijenosa se obavlja dok je stroj zaustavljen. Kako biste promijenili stupanj prijenosa, postupite kako se opisuje u nastavku.

- Zaustavite stroj otpuštanjem upravljačkog elementa za napredovanje (sl. 14.D) i upravljačkog elementa pužnice (sl. 14.C).
- Pomaknite ručicu mjenjača (sl. 14.A) u željeni položaj.
- Nastavite s normalnim radom.

VAŽNO *Mijenanje stupnjeva prijenosa dok se stroj kreće prouzročit će oštećenja na sustavu prijenosa.*

ST 627 S Mijenanje stupnjeva prijenosa se obavlja u pokretu. Kako biste promijenili stupanj prijenosa, postupite kako se opisuje u nastavku.

- Za vrijeme normalnog rada pomaknite ručicu mjenjača u željeni položaj (sl. 14.A).


VAŽNO *Mijenanje stupnjeva prijenosa dok je stroj zaustavljen može biti teže.*

6.4 ZAUSTAVLJANJE

Kako biste zaustavili stroj, otpustite upravljački element pužnice (sl. 14.C) i upravljački element za napredovanje (sl. 14.D).

Za isključivanje stroja postupite na jedan od sljedećih načina.

- Izvucite ili okrenite sigurnosni ključ (sl. 15.A).
- Stavite gas (sl. 15.C) u položaj zaustavljanja.

 **Kad stroj ne radi, ventil za gorivo mora biti uvijek zatvoren.**

 **Odmah nakon gašenja motor bi mogao biti vrlo vruć. Nemojte dodirivati**

ispušnu cijev ni susjedne dijelove. Postoji opasnost od opekline.

VAŽNO *Ako se morate udaljiti od stroja, uvijek izvucite sigurnosni ključ (sl. 15.A).*

6.5 SAVJETI ZA KORIŠTENJE

- Uklanjanje snijega je učinkovitije dok je on još svjež. Ponovno prijedite po već očišćenim područjima kako biste uklonili ostatke snijega.
- Ako je moguće, izbacujte snijeg u smjeru vjetra. Kontrolirajte udaljenost i smjer mlaza izbačenog snijega.
- U prisutnosti jakog vjetra spustite usmjerivač kako biste izbačeni snijeg usmjerili prema tlu i tako smanjili vjerojatnost da će ga vjetar prenijeti u neprikladna područja.
- Na završetku rada pustite stroj uključen nekoliko minuta kako biste izbjegli stvaranje leda u otvoru za izbacivanje.
- Održavajte uvijek brzinu prikladnu stanju snijega i podesite je tako da se izbacivanje snijega ne odvija neprekidno.
- Prije zaustavljanja motora smanjite mu broj okretaja.

6.6 NAKON KORIŠTENJA


- Očistite stroj (odl. 7.4).
- Više puta pomaknite sve upravljačke elemente prema naprijed i prema natrag.
- Provjerite je li uređaj za pokretanje hladnog motora aktiviran.
- Provjerite da nema olabavljenih ili oštećenih komponenti. Ako treba, zamijenite oštećene komponente te zategnite vijke i zavrtnje koji su eventualno popustili.

 **Nemojte pokrivati stroj dok su motor i ispušna cijev još topli.**

7. ODRŽAVANJE

7.1 OPĆENITO

VAŽNO *Sigurnosne upute koje treba slijediti za vrijeme obavljanja radnji održavanja navode se u odl. 2.4.*

 **Sve kontrole i zahvate održavanja treba vršiti dok je stroj zaustavljen i motor ugašen. Izvadite ključ i pročitajte odgovarajuće upute prije početka vršenja bilo kakvog zahvata čišćenja ili održavanja.**

⚠ Prije obavljanja radova na održavanju obucite odgovarajuću odjeću te stavite rukavice i naočale.

- Učestalost i vrste zahvata sažeto se navode u "Tablici održavanja". Cilj tablice je pomoći vam u održavanju učinkovitosti i sigurnosti vašeg stroja. U njoj se navode glavni zahvati i vremenski razmaci predviđeni za svaki od njih. Izvršite odgovarajući postupak prema prvom roku koji nastupi.
- Korištenje neoriginalnih rezervnih dijelova i dodatne opreme može negativno utjecati na rad i na sigurnost stroja. Proizvođač otklanja bilo kakvu odgovornost u slučaju oštećenja ili ozljeda koje su prouzročili rečeni proizvodi.
- Originalne rezervne dijelove možete nabaviti u servisnim radionicama i kod ovlaštenih prodavača.

VAŽNO Sve radnje održavanja i podešavanja koje se ne opisuju u ovom priručniku mora izvršiti vaš prodavač ili specijalizirani centar.

7.2 DOLIJEVANJE GORIVA

Kako doliti gorivo

1. Odvijte čep za zatvaranje spremnika (sl. 15.E) i skinite ga.
2. Stavite lijevak (sl. 15.I).
3. Dolijte gorivo i izvadite lijevak (sl. 15.I).
4. Na završetku dolijevanja dobro navijte čep za gorivo (sl. 15.E) i očistite ono što se eventualno izlilo.

NAPOMENA Nemojte puniti spremnik goriva sve do vrha.

NAPOMENA Rabite samo gorivo naznačeno u tablici s tehničkim podacima. Nemojte rabiti druge vrste goriva. Moguće je rabiti ekološka goriva poput alkilatnog benzina. Zahvaljujući svom sastavu, utjecaj ovog benzina na ljude i na okoliš je manji. Nisu zapaženi negativni učinci koji se mogu dovesti u vezu s njihovom uporabom. Međutim, na tržištu postoje vrste alkilatnog benzina za koje nije moguće dati precizne naznake po pitanju njihove uporabe. Za više informacija savjetujemo da pogledate upute i podatke koje daje proizvođač alkilatnog benzina.

NAPOMENA Gorivo je pokvarljivo i ne smije ostati u spremniku dulje od 30 dana. Prije duljeg razdoblja skladištenja napunite spremnik količinom goriva koja će biti dovoljna za posljednju uporabu (pog. 8).

7.3 KONTROLA/NADOLIJEVANJE MOTORNOG ULJA

⚠ Kontrolirajte razinu ulja prije svake uporabe.

NAPOMENA Stroj se dostavlja korisniku bez motornog ulja.

7.3.1 Kontrola/nadolijevanje

Postupak

- Stavite stroj na ravno radi kontrole.
- Očistite oko šipke (sl. 15.F). Odvijte je i izvucite. Očistite šipku.
- Potpuno uvucite šipku ali je nemojte zaviti na mjesto.
- Ponovno izvucite šipku. Provjerite razinu ulja.
- Odvijte čep za punjenje uljem (sl. 15.K).
- Nadolijte ako je razina ispod oznake "MAX" (sl. 17).
- Za ispravan postupak zamjene vidi odl. 7.3.2

⚠ Nemojte previše napuniti jer bi to moglo izazvati pregrijavanje motora. Ako razina prelazi oznaku "MAX", isпустite sve do dostizanja ispravne razine.

NAPOMENA Koju vrstu ulja treba rabiti vidi u "Tablici s tehničkim podacima".

7.3.2 Zamjena

⚠ Motorno ulje bi moglo biti vrlo vruće ako ga izvadite odmah nakon gašenja motora. Zato prije vađenja ulja ostavite motor da se ohladi nekoliko minuta.

Motorno ulje mijenjajte učestalošću koja se navodi u "Tablici održavanja". Ulje mijenjajte češće ako motor mora raditi u teškim uvjetima. Postupite kako se opisuju u nastavku.

1. Parkirajte stroj na ravnoj površini.
2. Namjestite neku posudu za sakupljanje kod cijevi za ispuštanje.
3. Skinite čep za punjenje (sl. 15.K).
4. Skinite čep za ispuštanje (sl. 15.J).
5. Sakupite ulje u posudu.
6. Ponovno navijte čep za ispuštanje ulja.
7. Očistite ulje koje se eventualno izlilo.
8. Napunite novim uljem. Za količinu ulja vidi "Tablicu s tehničkim podacima".
9. Pri svakom dolijevanju pokrenite motor i pustite ga da radi na minimumu 30 sekundi.
10. Kontrolirajte da nema propuštanja ulja.
11. Ugasite motor. Pričekajte 30 sekundi i ponovno kontrolirajte razinu ulja. Ako treba, vidi i "Kontrola/nadolijevanje" (odl. 7.3.1).

VAŽNO Predajte ulje na odlaganje u skladu s lokalnim propisima.

7.4 ČIŠĆENJE

⚠ Radnje čišćenja obavljajte dok je stroj ugašen. Ne pokušavajte uklanjati snijeg iz otvora za izbacivanje ako prethodno niste:

- otpustili upravljački element pužnice,
- ugasili motor,
- izvadili ključ za paljenje.

Nakon uporabe uvijek očistite stroj. Kod čišćenja se pridržavajte uputa koje slijede.

- Služite se lopaticom (sl. 1.1) za čišćenje kanala za izbacivanje i čišćenje stroja od ostataka snijega.
- Motor očistite četkom i/ili stlačenim zrakom.
- Nemojte prskati vodu izravno na motor.
- Nakon čišćenja vodom pokrenite stroj i pužnicu kako biste uklonili vodu koja bi inače mogla prodrijeti u ležajeve i prouzročiti oštećenja.

VAŽNO Nemojte nikad rabiti vodu pod visokim tlakom. Mogla bi oštetiti električne komponente.

7.5 SVJEĆICA

Za radove na svjećici obratite se prodavaču ili ovlaštenom servisnom centru. Za zahvate na svjećici pogledajte tablicu održavanja i tablicu za utvrđivanje nepogodnosti.

7.6 RASPLINJAČ

Proizvođač unaprijed podešava rasplinjač. Pogledajte tablicu za utvrđivanje nepogodnosti kako biste provjerili kad treba intervenirati na rasplinjaču (pog. 12).

7.7 PRIČVRSNE MATICE I VIJCI

- Pazite na zategnutost matica i vijaka, kako biste bili sigurni da je stroj uvijek u sigurnim radnim uvjetima.
- Redovito kontrolirajte jesu li pričvrzne matice kanala za izbacivanje pravilno zategnute.

7.8 VRATILO PUŽNICE

Radi lakšeg okretanja pužnice savjetujemo periodično podmazivanje mazalica (sl. 18.A) na vratilu pužnice pomoću štrcaljke za podmazivanje.

Kako podmazati

- Izvadite rascjepke i sigurnosne osovine (sl. 18.B).

- Podmažite mazalice (sl. 18.A) pa nekoliko puta okrenite pužnicu na vratilu kako biste omogućili klizanje masti u unutrašnjosti vratila.
- Ponovno namjestite sigurnosne osovine i rascjepke (sl. 18.B).

8. SKLADIŠTENJE

Što treba učiniti u slučaju skladištenja stroja dulje od 30 dana

1. Ispraznite krug napajanja gorivom.
 - Zatvorite ventil za gorivo (sl. 15.B).
 - Pokrenite motor stroja i pustite ga da radi sve do zaustavljanja do kojeg će doći kad se gorivo potroši.
2. Zamijenite motorno ulje ako to već niste učinili u prethodna tri mjeseca.
3. Detaljno očistite ralicu za snijeg.
4. Provjerite da na ralici za snijeg nema oštećenja. Ako treba, izvršite popravke.
5. Ako je boja oštećena, popravite je kako biste spriječili izbijanje hrđe.
6. Zaštitite izložene metalne površine od hrđe.
7. Skladištite ralicu za snijeg po mogućnosti u zatvorenom prostoru.

9. SERVISIRANJE I POPRAVKI

Ovaj priručnik pruža sve potrebne naznake za rukovanje strojem i njegovo pravilno osnovno održavanje koje obavlja korisnik. Sve zahvate podešavanja i održavanja koji nisu opisani u ovom priručniku mora obaviti vaš prodavač ili specijalizirani centar, koji raspoložu potrebnim znanjem i opremom, kako bi se osiguralo pravilno izvršavanje posla i očuvali prvobitni stupanj sigurnosti i stanja stroja. Zahvati izvršeni u neprimjerenim strukturama ili od strane nekvalificiranog osoblja poništavaju bilo koji oblik jamstva i bilo kakve obaveze ili odgovornosti proizvođača.

- Samo ovlaštene servisne radionice mogu vršiti popravke i održavanje pod jamstvom.
- Ovlaštene servisne radionice koriste isključivo originalne rezervne dijelove. Originalni rezervni dijelovi i dodatna oprema razvijeni su upravo za ove strojeve.
- Neoriginalni rezervni dijelovi i dodatna oprema nisu odobreni; primjena neoriginalnih rezervnih dijelova i dodatne opreme poništava jamstvo.
- Preporučujemo da stroj jednom godišnje povjerite servisnoj radionici radi održavanja, servisiranja i kontrole sigurnosnih naprava.

10. ŠTO JAMSTVO POKRIVA

Jamstvo pokriva sve greške u materijalu i u proizvodnji. Korisnik mora pažljivo slijediti sve upute koje se daju u priloženoj dokumentaciji. Jamstvo ne pokriva oštećenja do kojih je došlo zbog:

- nepoznavanja popratne dokumentacije;
- nepažnje;
- neprimjerene ili nedopuštene uporabe i montaže;
- korištenja neoriginalnih rezervnih dijelova;
- korištenja dodatne opreme koju ne dostavlja ili nije odobrio proizvođač.

Osim toga, jamstvo ne pokriva:

- normalno trošenje potrošnog materijala kao što je pogonsko remenje, pužnice, farovi, kotači, sigurnosni vijci i žice;
- normalno trošenje;
- motore. Oni su pokriveni jamstvima proizvođača motora, u naznačenim rokovima i uvjetima.

Kupca štite zakoni vlastite države. Ovo jamstvo ni na koji način ne ograničava prava kupca predviđena zakonima njegove države.

11. TABLICA ODRŽAVANJA

Zahvat	Učestalost		Odlomak
	Prvi put	Zatim svakih	
STROJ			
Kontrola svih pričvršćenja	-	Prije svake uporabe	7.7
Sigurnosne kontrole/provjera upravljačkih elemenata	-	Prije svake uporabe	6.2
Opće čišćenje i kontrola	-	Na završetku svake uporabe	7.4
Čišćenje područja ispusta	-	5 sati/nakon svake uporabe	7.4
Podmazivanje pogonske osovine	-	25 sati/nakon svake sezone	***
Podmazivanje vratila pužnice	-	10 sati/nakon svake sezone	7.8
MOTOR			
Čišćenje svječice	-	25 sati/nakon svake sezone	***
Zamjena svječice	-	100 sati/nakon svake sezone	***
Kontrola/hadolijevanje motornog ulja do potrebne razine	-	5 sati/nakon svake uporabe	7.3.1
Zamjena motornog ulja	5 sati	50 sati/nakon svake sezone	7.3.2

*** Zahvati koje mora izvršiti vaš prodavač ili ovlašteni servisni centar

12. UTVRĐIVANJE NEPOGODNOSTI

NEPOGODNOST	MOGUĆI UZROK	RJEŠENJE
1. Ne pokreće se	Niste stavili ključ za paljenje.	Stavite ključ za paljenje.
	Nema goriva.	Napunite spremnik čistim gorivom.
	Uređaj za pokretanje hladnog motora je deaktiviran.	Aktivirajte uređaj za pokretanje hladnog motora.
	Niste pritisnuli uređaj za ubrizgavanje.	Pritisnite uređaj za ubrizgavanje.
	Motor se zagušio.	Pričekajte nekoliko minuta prije pokretanja. Nemojte pritiskati uređaj za ubrizgavanje i deaktivirajte uređaj za pokretanje hladnog motora.
	Svjećica se oštetila.	Kontaktirajte ovlašteni servisni centar.
	Gorivo je staro.	Kontaktirajte ovlašteni servisni centar.
	Voda u gorivu.	Kontaktirajte ovlašteni servisni centar.
2. Gubitak snage.	Izbacivanje prevelike količine snijega	Smanjite brzinu.
	Čep spremnika goriva je pokriven ledom ili snijegom.	Uklonite led ili snijeg na i oko čepa spremnika.
3. Motor se okreće na minimumu ili nepravilno radi	Aktiviran je uređaj za pokretanje hladnog motora.	Deaktivirajte uređaj za pokretanje hladnog motora.
	Gorivo je staro.	Kontaktirajte ovlašteni servisni centar.
	Voda u gorivu.	Kontaktirajte ovlašteni servisni centar.
	Treba zamijeniti rasplinjač.	Kontaktirajte ovlašteni servisni centar
4. Pretjerano vibriranje	Dijelovi su se olabavili ili su se pužnica ili rotor oštetili.	Zategnite sve pričvrzne naprave. Zamijenite oštećene dijelove u ovlaštenom servisnom centru.
	Drška nije pravilno namještena.	Uvjerite se da je drška pričvršćena u svom položaju.
5. Gubitak ili usporavanje pri izbacivanju snijega	Kanal za izbacivanje se začepio.	Očistite kanal za izbacivanje.
	Pužnica se zaglavila.	Uklonite eventualne trunke ili strane predmete iz pužnice.
6. Pogon ne radi	Kabel za upravljanje aktiviranjem pogona nije pravilno podešen.	Kontaktirajte ovlašteni servisni centar.

Ako nepogodnosti ustraju i nakon primjene opisanih rješenja, kontaktirajte svog prodavača.



TARTALOMJEGYZÉK


1. ÁLTALÁNOS TUDNIVALÓK.....	1
2. BIZTONSÁGI ELŐÍRÁSOK	2
2.4 Karbantartás, tárolás és szállítás	3
3. ISMERKEDJEN MEG A GÉPEL!.....	4
3.1 A gép leírása és rendeltetésszerű használata.....	4
3.2 Biztonsági jelzések	4
3.3 Azonosító címke	5
3.4 A fő alkatrészek.....	5
4. ÖSSZESZERELÉS	5
4.1 Alkatrészek az összeszereléshez.....	5
4.2 A csiga és a haladási vezérlés vezetőkeinek felszerelése.....	6
4.3 A tolókar felszerelése	6
4.4 A sebességváltó vezérlésének felszerelése.....	6
4.5 A kidobó cső felszerelése.....	6
4.6 A csiga hosszabbító felszerelése (ST 627 S)	7
4.7 Kiegyenlítő csúszkák.....	7
5. VEZÉRLÉSEK	7
5.1 Indítókulcs.....	7
5.2 Üzemanyag csap	7
5.3 Gázkar	7
5.4 Hidegindító kar.....	8
5.5 Befecskendező szivattyú.....	8
5.6 Kézi indító markolat.....	8
5.7 Elektromos indító vezérlés	8
5.8 Haladás vezérlés	8
5.9 A kormánykar (ST 627 S)	8
5.10 Csga vezérlés	8
5.11 Sebességváltó kar	8
5.12 A kidobó cső és a deflektor beirányítása (karos változat) (ST 526 S)	8
5.13 A kidobó cső és a deflektor beirányítása (nyomógombos változat) (ST 627 S).....	9
5.14 Világítás és markolat fűtés kapcsoló (opció).....	9
6. A GÉP HASZNÁLATA	9
6.1 Előkészítő műveletek	9
6.2 Biztonsági ellenőrzések	9
6.3 Beindítás / Munkavégzés	9
6.4 Leállítás.....	11
6.5 Használati tanácsok.....	11
6.6 A használat után	11
7. KARBANTARTÁS	11
7.1 Általános tudnivalók	11
7.2 Üzemanyagtöltés	11
7.3 Motorolaj ellenőrzés / utántöltés.....	12
7.4 Tisztítás.....	12
7.5 Gyertya.....	13
7.6 Porlasztó.....	13
7.7 Rögzítő csavarok és anyák.....	13
7.8 A csiga tengelye.....	13
8. TÁROLÁS.....	13
9. SZERVIZSZOLGÁLAT ÉS JAVÍTÁS	13
10. A JÓTÁLLÁS ÉRVÉNYESSÉGE	13
11. KARBANTARTÁSI TÁBLÁZAT	14
12. A PROBLÉMÁK AZONOSÍTÁSA.....	15

1. ÁLTALÁNOS TUDNIVALÓK

1.1 HOGYAN KELL A HASZNÁLATI UTASÍTÁST ÉRTELMEZNI

A használati utasítás szövegében néhány, a biztonság vagy a használat szempontjából különösen fontos információt tartalmazó bekezdést eltérő módon kiemeltünk az alábbi kritérium szerint:

MEGJEGYZÉS vagy **FONTOS** az előző részekben feltüntetettekhez vonatkozó pontosításokat, vagy egyéb információt tartalmaz a célból, hogy segítsen elkerülni a gép megromlását, illetve egyéb károk okozását.

A  szimbólum veszélyt jelez. A figyelmeztetés be nem tartása kezelő vagy más személyek sérülését, illetve károkat okozhat.

A szürke pontokkal jelölt kerettel kiemelt szakaszok opciós jellemzőket tartalmaznak, amelyek nincsenek meg a jelen használati utasításban leírt összes géptípusnál. Ellenőrizze, hogy az Ön gépen jelen vannak-e ezek a jellemzők.

Az összes „előlső”, „hátsó”, „jobb” és „bal” megjelölést a kezelő munkavégzési helyéből kell értelmezni.

1.2 HIVATKOZÁSOK

1.2.1 Ábrák

A jelen használati útmutatóban található ábrák számozása: 1, 2, 3 stb. Az ábrákon látható alkatrészeket az A, B, C stb. betűk jelölik. A 2. ábrán látható C alkatészre való hivatkozás jelölése tehát: „Lásd a 2.C ábrát” vagy egyszerűen „(2.C ábra)”. Az ábrák csak illusztrációk. A valós alkatrészek eltérhetnek az ábrán láthatóktól.

1.2.2 Címek

A használati utasítás fejezetekre és szakaszokra oszlik. A „2.1. Betanítás” c. szakasz a „2. Biztonsági előírások” c. fejezet alcíme. A címekre vagy szakaszokra való hivatkozásokat

a számozott szak. illetve fej. rövidítéseket jelölik. Például: "2. fej." vagy "2.1. szak."

2. BIZTONSÁGI ELŐÍRÁSOK

2.1 BETANÍTÁS

⚠ Olvassa el figyelmesen a jelen utasításokat gép használata előtt!

⚠ Ismerje meg a kezelőszerveket, és sajátítsa el a gép kezelését. Tanulja meg a motor gyors leállítását. A figyelmeztetések és az utasítások be nem tartása tüzesedez és/vagy súlyos sérülésekhez vezethet. Őrizzen meg minden figyelmeztetést és útmutatást, hogy a későbbiekben is át tudja őket tekinteni.

- Tilos gyermekekre bízni a gép használatát, illetve olyan személyre, aki nem ismeri a gép kezelésére vonatkozó útmutatásokat. A helyi törvények szabályozhatják a gép használatához előírt minimális életkort.
- Soha ne használja a gépet, ha a kezelő fáradt vagy nem érzi jól magát, illetve ha gyógyszer, kábítószer, alkohol vagy más olyan szerek hatása alatt áll, melyek reflexeit és figyelmét károsan befolyásolják.
- Ne feledje, hogy a gép kezelője vagy használója felelős a más személyeket ért balesetekért és váratlan eseményekért, illetve azok tulajdonában keletkező károkért. A felhasználó felelőssége a munkaterület talajviszonyaiból eredő potenciális veszélyek felmérése, valamint a saját és mások biztonsága garantálásához szükséges óvintézkedések alkalmazása, különösen lejtő vagy emelkedő, egyenetlen, csúszós vagy bizonytalan területeken.

2.2 ELŐKÉSZÍTŐ MŰVELETEK

Egyéni védőfelszerelések

- Ne használja a hómárót megfelelő munkaruha nélkül.
- Viseljen megfelelő lábbelit, mely biztosítja a csúszós felületen való biztonságos járást.
- Mindig viseljen védőszemüveget vagy ellenzőt a gép használata, karbantartása vagy javítása során. A motor hajtású gépek működése során idegen tárgyak repülhetnek a szembe.
- Viseljen fülvédőt!

Munkaterület / Gép

- Gondosan ellenőrizze a megtisztítandó területet és szükség esetén távolítsa el a

látható idegen tárgyakat. Például a lábtörlőket, szánkókat, asztalokat, vezetékeket stb.

- Mielőtt beindítaná a motort, ellenőrizze, hogy ki van-e kapcsolva a mozgó gépszerveket indító összes vezérlés.
- Állítsa be a csiga védőburkolatának magasságát a kavicsos vagy köves felületek tisztításához.
- A hómárás megkezdése előtt várja meg, míg a motor és a gép alkalmazkodik a külső hőmérséklethez.

Robbanómotorok: üzemanyag

- Figyelmeztetés: az üzemanyag tüzveszélyes. Körültekintően kezelje!
- Mindig megfelelő tartályban tárolja az üzemanyagot.
- A feltöltést vagy utántöltést kizárólag a szabadban végezze, használjon tölcserőt és eközben ne dohányozzon.
- Először töltsze fel a gépet, és csak ezután indítsa be a motort. Ne nyissa ki az üzemanyag-tartály dugóját és ne töltse a tartályba üzemanyagot, amikor a motor jár vagy ha még meleg.
- Ha az üzemanyag kifolyt, ne indítsa el a motort, hanem távolítsa el a gépet arról a területről, ahol ez történt, és takarítsa fel azonnal a gépre vagy a talajra került üzemanyagot.
- A tanksapkát és az üzemanyag-tartály dugóját gondosan csavarja vissza a helyére.
- Kerülje az üzemanyagot a ruházzal történő érintkezését, és ha ez mégis megtörtént volna, öltözzön át, mielőtt a motort elindítaná.

2.3 HASZNÁLAT KÖZBEN

Munkaterület

- Kerülje a gép használatát robbanásveszélynek kitett helyeken, gyúlékony folyadékok, gáz vagy por jelenléte esetén. Az elektromos érintkezések vagy mechanikus súrlódások szikrákat képezhetnek, melyek lángra lobbantathatják a port vagy a gőzöket.
- A motort ne működtesse zárt térben, mivel veszélyes mennyiségű szénmonoxid kerülhet a levegőbe. Az indítási műveleteket szabadban, vagy jól szellőző helyen kell végezni! Soha ne feledje, hogy a motor kipufogógáza mérgező!
- Kizárólag nappal vagy jó világítás és megfelelő látási viszonyok mellett dolgozzon.
- Tartson távol a munkavégzés területétől más személyeket, gyermekeket, állatokat. A gyermekekre egy másik felnőttnek kell felügyelnie.
- Különösen ügyeljen, amikor a gépet kavicsos talajon, járdán vagy úton használja. Ügyeljen a rejtett veszélyekre.
- Amikor a gépet közút mellett használja, ügyeljen a járműforgalomra.

A helyes viselkedésre vonatkozó figyelmeztetések

- Ne irányítsa a kidobó csövet széliránnyal szembe, vagy más személyek, állatok, járművek, lakhelyek, illetve minden egyéb felé, amely kárt szenvedhet a a hótól, vagy a hóban rejlő más tárgyaktól. Ne engedje, hogy mások a gép előtt tartózkodjanak.
- Soha ne használja a hómárót kerítés, gépkocsi, ablak, üvegfal, stb. mellett, ha nem állította be helyesen a kidobó cső deflektorát.
- Ne közelítse kezét, lábát a forgó részekhez. Tartózkodjon mindig megfelelő távolságra a hókidobó cső nyílásától. Tartsa mindig tisztán a kidobót.
- Ha a hómáró idegen tárgyba ütközik vagy rendellenesen vibrál, állítsa le a motort, vegye ki az indítókulcsot, várjon, míg a mozgó géprészek leállnak, és vizsgálja meg figyelmesen a gépet, hogy nem szenvedett-e károsodást. Rendszerint a vibrálás problémát jelez. Javítsa ki az esetleges hibákat a gép használata előtt!
- Mielőtt eltávolodna a géptől, kapcsolja ki az összes vezérlést és vegye ki a gyújtókulcsot a gépből.
- A tisztítás, javítás, ellenőrzés vagy beállítás előtt állítsa le a motort, vegye ki az indítókulcsot és várjon, míg a mozgó géprészek leállnak (kivéve, ha az útmutatások másképp rendelkeznek). Bontsa a villanymotor vezetékeinek csatlakozását. (Opció)
- Ne érjen a motornak a használat során felforrósodó részeihez. Égési sérülés veszélye.
- Ne használja a gépet nagy sebességgel csúszós talajon. Legyen óvatos, amikor hátramenetben halad. Nézzon hátra és győződjön meg az akadályok hiányáról a hátramenet előtt és közben.
- Kapcsolja ki a csigát a gép áthelyezése során vagy amikor használaton kívül van.
- Mindig ügyeljen egyensúlyára és tartsa erősen a tolókart. Soha ne fusson, hanem gyalogoljon.

Használati korlátozások

- Ne használja a gépet lejtőn keresztirányban. Mindig felülről lefelé, majd letről felfelé haladjon. Legyen óvatos, amikor lejtőn irányt vált. Kerülje a meredek lejtőket.
- Ne használja a gépet, ha a védőszerkezetek nem megfelelőek vagy ha a biztonsági eszközök nincsenek helyesen felszerelve.
- Ne módosítsa és ne kapcsolja ki a biztonsági rendszereket.
- Ne változtasson a motor beállításain, ne pörgesse túl. Ha a motor túl magas fordulatszámra működik, a személyi sérülés kockázata nagyobb.
- Ne terhelje túl a gépet azzal, hogy túl nagy sebességen működteti.

- Ne illeszse be a kezét a kidobóba vagy a csigába, ha előzőleg nem állította le a motort és nem vette ki az indítókulcsot.

2.4 KARBANTARTÁS, TÁROLÁS ÉS SZÁLLÍTÁS

A gép biztonságának érdekében végezze el a gép rendszeres karbantartását és gondoskodjon megfelelő tárolásáról.

⚠ A meghibásodott vagy sérült alkatrészeket ne javítsa, hanem cserélje ki. Csak eredeti cserealkatrészeket használjon: a nem eredeti illetve helytelenül felszerelt cserealkatrészek használata veszélyeztetheti a gép biztonságát, balesetet vagy személyi sérüléseket okozhat, továbbá felmenti a gyártót a mindennemű kötelezettség és felelősség alól.

Karbantartás

- Amennyiben a tankot le kell ürítenie, ezt hideg motor mellett és a szabadban végezze.
- A tűzveszély csökkentése céljából rendszeresen ellenőrizze, hogy nincs-e olaj- vagy üzemanyag-szivárgás.

Tárolás

- Ne hagyjon üzemanyagot a tartályban, ha a gépet olyan helyiségben tárolja, ahol az üzemanyag gőze érintkezhet nyílt lánggal, szikrával vagy egyéb hőforrásokkal.
- Hagyja kihűlni a motort, mielőtt zárt helyiségben raktározza a hómárót.
- Mindig tartsa be a használati útmutató előírásait a fontos tudnivalókkal kapcsolatban, amikor a hómárót hosszabb ideig tárolja.

Szállítás

- Amennyiben a gépet teherautóval vagy utánfutóval kell szállítani, használjon megfelelő teherbírású, szélességű és hosszúságú rámpát.
- A gépet álló motorral és megfelelő számú személy alkalmazásával tolja a szállító eszközre.
- Szállítás közben zárja el az üzemanyag csapot (ha van) és megfelelően, kötelekkel vagy láncokkal rögzítse a gépet a szállító szerkezethez.

2.5 KÖRNYEZETVÉDELLEM

A környezet védelmét a gép használata során elsődleges fontosságú szempontként kell figyelembe venni, mivel ez a békés egymás mellett élés és környezetünk érdeke.

- Ne zavarjon másokat a szomszédságában.
- Szigorúan tartsa be a helyi előírásokat a csomagolóanyagok, olaj, üzemanyag, szűrők, használt alkatrészek vagy bármilyen egyéb,

környezetszennyező elem selejtezésére vonatkozóan; ezeket a hulladékokat ne helyezze a háztartási hulladékba, hanem szelektív hulladékkezelés keretében szállítsa a megfelelő gyűjtőtelepekre, ahol gondoskodnak azok újrahasznosításáról.

- Az üzemen kívül helyezéskor ne szennyezze a géppel a környezetet, hanem a hatályos helyi előírások értelmében adja le egy gyűjtőtelepen.

3. ISMERKEDJEN MEG A GÉPPEL!

3.1 A GÉP LEÍRÁSA ÉS RENDELTETÉSSZERŰ HASZNÁLATA

Ez a gép hómaró gép.

A gép fel van szerelve egy védőburkolattal ellátott marócsigával, amely a havat a kidobó csőbe továbbítja. A csigát és magát a gépet a motor hajtja. A gép a műszerfalon található vezérlésekkel kezelhető.

A kezelő a gép mögött állva vezetheti a gépet és működtetheti a fő vezérléseket.

3.1.1 Rendeltetésszerű használat

Ezt a gépet az alábbi célokra terveztük és készítettük: hómarás, hókotrás/-kidobás járdán, kertben, kocsibejárón és egyéb, a talaj szintjén levő felületeken.

A hómarót kizárólag hóeltakarításra kell használni.

3.1.2 Nem rendeltetésszerű használat

A fentiekől eltérő bármilyen más használat veszélyes lehet és személyi és/vagy tárgyi károkat okozhat. Helytelen használatnak minősülnek az alábbiak (példaként és nem kizárólagosan):

- A gép használata a talaj szintje felett, például lakóépülete, garázs vagy egyéb szerkezetek és épületek tetején.
- A csigának a hótól eltérő anyag (föld, fű, kavics stb.) letakarítása céljából való működtetése.
- Terhek tolása vagy vontatása.
- Gyermekes vagy más utasok szállítása.

FONTOS *A gép helytelen használata a garancia elévülését, valamint a Gyártó bármilyen felelősség alóli mentesülését vonja maga után, a felhasználóra hárítva a saját magán vagy másokon okozott károkból illetve sérülésekből származó kötelezettségeket.*

3.1.3 Felhasználói célcsoport

Ez a gép fogyasztói, azaz nem professzionális használatra készült. Hobbikertészeti alkalmazásra készült.

FONTOS *A gépet a kezelő egyedül használja!*

3.2 BIZTONSÁGI JELZÉSEK

A gépen különféle szimbólumok láthatók (4. ábra). Funkciójuk az, hogy felhívják a gépkezelő figyelmét a gép körültekintő és óvatos használatára.

A jelölések jelentése:



FIGYELEM!



FIGYELEM! Olvassa el az utasításokat a gép használata előtt!



VESZÉLY! Tartsa távol kezét, lábát a forgó részekről!



VESZÉLY! Tárgyak kidobásának veszélye. Ne irányítsa a kidobónyílást az ott lévő személyek vagy állatok felé.



VESZÉLY! Forgásban levő géprész. Tartózkodjon mindig távol a hókidobó nyílástól.



VESZÉLY! Tartson távol a munkavégzés területétől más személyeket, gyermekeket, állatokat.



FIGYELEM! Vegye ki az indítókulcsot, és olvassa el az utasításokat bármilyen karbantartási vagy javítási művelet elvégzése előtt!



VESZÉLY! Tilos bedugni a kezét a kidobó csatornába, amikor a csiga forog. Állítsa le a motort, mielőtt elvégezné a kidobó eltömődésének megszüntetését.



VESZÉLY! Tartózkodjon a meleg felületektől távol.



VESZÉLY! A motorok szén-monoxidot bocsátanak ki. NE indítsa el a gépet zárt helyiségben.



VESZÉLY! Az üzemanyag tűz- és robbanásveszélyes! Vegye ki a gyújtókulcsot és hagyja kihűlni a motort az üzemanyag-töltés előtt.



VESZÉLY! Tűz- és robbanásveszély.
Ne dohányozzon, ne használjon nyílt lángot vagy egyéb tűzforrást.



VESZÉLY! Viseljen fülvédőt.



VESZÉLY! Viseljen védőszemüveget.

FONTOS A megrongálódott vagy olvashatatlan címkéket ki kell cserélni!
Kérjen új címkéket a szerviztől.

3.3 AZONOSÍTÓ CÍMKÉ

Az azonosító címke az alábbi adatokat tartalmazza (1. ábra):

1. A gyártó címe
2. Gép típusa
3. Zajteljesítmény szint
4. CE minőségazonosság jelzés
5. A motor üzemi fordulatszáma
6. Motor teljesítménye
7. A motor hengerűrtartalma
8. Hónap / Gyártás éve
9. Gyártási szám
10. Cikkszám

Másolja át a belső borítólapon látható gépazonosító címke megfelelő helyére az azonosítási adatokat.

FONTOS Az azonosító címkén látható azonosító adatokat használja.

FONTOS A felhatalmazott márkaszervizzel való kapcsolatfelvételnél adja meg mindig az azonosító adatokat!

FONTOS A példa megfelelőségi nyilatkozat a használati útmutató utolsó oldalain található.

3.4 A FŐ ALKATRÉSZEK

A gép az alábbi fő alkatrészekből áll (1. ábra):

- A. Alváz
- B. Műszerfal
- C. Motor
- D. Üzemanyag tartály
- E. Villásdugó az elektromos indításhoz
- F. Kézi indító markolat
- G. Deflektor
- H. Kidobó cső
- I. Lapát
- J. Csiga védőburkolat
- K. Csiga

- L. Kiegyenlítő csúszkák
- M. Világítás (opció)
- N. Kerék
- O. Csiga hosszabbító (opció)

4. ÖSSZESZERELÉS

Tárolási és szállítási okok miatt a gép néhány elemét nem szereltük fel közvetlenül a gyárban. Ezeket a csomagolóanyag eltávolítása után kell felszerelnie, a következő utasításokat követve.

⚠ A gép kicsomagolását és összeszerelését szilárd, sík felületen kell végezni, továbbá elegendő helyet kell biztosítani a gép és a csomagolás mozgatásához a megfelelő szerszámok alkalmazásával. Ne használja a gépet, amíg nem végezte el az "ÖSSZESZERELÉS" szakaszban leírt műveleteket.

FONTOS A gépet motorolaj és üzemanyag nélkül szállítjuk le.

4.1 ALKATRÉSZEK AZ ÖSSZESZERELÉSHEZ

A csomagolás tartalmazza az alábbi táblázatban felsorolt, az összeszereléshez szükséges alkatrészeket (3. ábra):

ST 526 S		
Poz.	Leírás	Menny.
A	Sebességváltó vezérlés	1
B	A sebességváltó vezérlés rögzítő csavarjai	-
C	Távartók a tolókar rögzítő csavarokkal	2
D	Sebességváltó kar és deflektor beállító markolatok	2
E	Kidobó cső beállító kábel	1
F	Tölcsér	1
G	Biztonsági kulcs	1
H	Kidobó cső	1
I	Kidobó cső csúszógyűrű	1
J	M8 x 20 csavarok és rugalmas alátétek	6
K	Kidobó csúszkák	3

ST 627 S		
Poz.	Leírás	Menny.
A	Sebességváltó vezérlés	1
B	A sebességváltó vezérlés rögzítő csavarjai	-
C	Távartók a tolókar rögzítő csavarokkal	2
D	Sebességváltó kar markolat	1
E	Tölcsér	1

F	Biztonsági kulcs	1
G	Kidobó cső	1
H	Kidobó cső csúszógyűrű	1
I	M8 x 20 csavarok és rugalmas alátétek	6
J	Kidobó csúszkák	3
K	Csiga hosszabbító	1
L	Csiga hosszabbító rögzítő csavarok	4

4.1.1 Kicsomagolás

1. Óvatosan bontsa ki a csomagolást, ügyeljen, hogy ne vesszenek el az alkatrészek.
2. Olvassa el a dobozban található dokumentációt, beleértve a jelen használati útmutatót.
3. Vegye ki a dobozból az összes felszerelendő alkatrészt.
4. Vegye ki a dobozból a hómarót.
5. Selejtezze a dobozt és a csomagolást az érvényes helyi előírások betartásával.

4.2 A CSIGA ÉS A HALADÁSI VEZÉRLÉS VEZETÉKEINEK FELSZERELÉSE

ST 526 S Illessze be a kábel horgát a szemes rögzítőelembe (5.A ábra, 5.B ábra).

MEGJEGYZÉS *A kábelek gyárilag fel vannak szerelve a műszerfalba.*

- ST 627 S
1. Oldja ki a zárószegyet (5.C ábra) a pecekből (5.D ábra).
 2. Illessze be a haladási vezérlőkábel horgát (5.E ábra) a pecekbe (5.D ábra).
 3. Rögzítse a zárószeggel a kábelt (5.G ábra).
 4. Illessze be a csiga vezérlőkábel horgát a szemes rögzítőelembe (5.B ábra).

4.3 A TOLÓKAR FELSZERELÉSE

A tolókart a már összeszerelt műszerfallal szállítjuk. A tolókarnak a gépre való felszereléséhez szükséges csavarokat, a sebességváltó rögzítő csavarjait, a kidobó cső rögzítő csavarjait, valamint a sebességváltó kar és a deflektor kar markolatait a gép csomagolásában található külön csomag tartalmazza. Az összeszerelés menete:

1. Közelítse a tolókar két csővégződését (6.A ábra) a tartóhoz (6.B ábra).
2. Helyezze el a távtartókat (6.C ábra) a furatokkal egybeesően, vegye figyelembe a helyes átmérőt (a kisebb horony kívülre, a nagyobb belülre).
3. Illessze a csavarokat a furatokba és szorítsa meg.

4.3.1 A karok markolatának felszerelése

Csavarja fel a markolatokat a sebességváltó kar menetes rúdja (7.A ábra) és a deflektor beállító kar menetes rúdja (7.B ábra, Type ST 526 S). Húzza meg ütközésig a rögzítő anyát.

4.4 A SEBESSÉGVÁLTÓ VEZÉRLÉSÉNEK FELSZERELÉSE

1. Illessze a sebességváltó vezérlésének csuklóját (8.A ábra) a kar furatába (8.B ábra) az erőátvitelhez való csatlakoztatáshoz és rögzítse az anyával (8.C ábra).
2. Közelítse a sebességváltó vezérlésének felső részét (8.D ábra) a sebességváltó kar alsó részén levő furathoz és rögzítse a (sebességváltó karra gyárilag felszerelt) csappal (8.E ábra) és a zárószeggel (8.F ábra).

4.5 A KIDOBÓ CSŐ FELSZERELÉSE

1. Csak a Type ST 627 S esetében: szerelje le a kidobó cső motorjának fedelét a 2 oldalsó csavar kicsavarásával (9.G ábra).
2. Helyezze a csúszógyűrűt (9.D ábra) és a kidobó csövet (9.C ábra) a karimás csatlakozóra (9.E ábra).
3. Illessze be a csúszkákat (9.B ábra) a karimás csatlakozó alá (9.E ábra) úgy, hogy a csúszka furatai egybeessenek a cső aljának furataival.
4. Illessze be a csavarokat az alátétekkel a furatokba és rögzítse (9.A ábra).
5. Az ST 627 S esetében: szerelje vissza a kidobó cső motorjának fedelét a 2 oldalsó csavar becsavarásával (9.G ábra).

4.5.1 A kidobó cső beállító kábelének felszerelése (ST 526 S)

A beállító kábel összeköti a kidobó csövet a műszerfalon elhelyezett beállító karral, amely lehetővé teszi a kidobónak a kívánt irányba való beállítását.

1. Rögzítse a végtelenített csavaros egységet (9.F ábra) a tartóra, ellenőrizze az egység megfelelő illeszkedését a kidobó cső fogás részéhez (9.C ábra).

2. Csatlakoztassa a flexibilis kábel négyszögletes részét a kar alsó részén levő fészekbe (ha nincs gyárilag összeszerelve).
3. Csavarja fel a kábel gyűrűjét (10.B ábra) a kar alsó részére (10.A ábra) (ha nincs gyárilag összeszerelve).

4.5.2 A deflektor beállító kábelének felszerelése (ST 526 S)

A deflektor beállító kábele összeköti a kidobó deflektorát a műszerfalon levő vezérléssel, és lehetővé teszi a deflektor felemelését és leeresztését a kívánt irányba való beállításhoz.

1. Illessze be a csapot (11.B ábra) a kar végébe.
2. Vezesse be a beállító kábel végét (11.C ábra) a csapba (11.B ábra).
3. Húzza a csapra a zárószegtet és rögzítse (11.D ábra).
4. Illessze a beállító csavart (11.A ábra) a helyére (11.E ábra) és húzza meg az anyát (11.A ábra).

4.5.3 A deflektor és a kidobó cső beirányító csatlakozóinak rögzítése (ST 627 S)

A deflektor és a kidobó cső beirányító elektromos csatlakozóinak bekötése biztosítja a rendszer tápellátását, ezáltal a kidobó cső a kívánt irányba állítható.

Csatlakoztassa a műszerfal tápellátás csatlakozókat (12.A ábra) és a deflektor (12.B ábra) és a kidobó cső (12.C ábra) beirányító csatlakozókat. Vezesse át a kábelt a motor mögötti kábelszorítón (12.D ábra).

4.6 A CSIGA HOSSZABBÍTÓ FELSZERELÉSE (ST 627 S)

A csiga hosszabbító lehetővé teszi nagyobb mennyiségű hó begyűjtését a csigába, ezzel a munkavégzés gyorsítható és optimalizálható.

1. Helyezze a csiga hosszabbítót a csiga felső részére az ábra szerint (13.A ábra).
2. Illessze a csavarokat a furatokba és szorítsa meg az anyákat (13.B ábra).

4.7 KIEGYENLÍTŐ CSÚSZKÁK

A csúszkák a csiga a talajtól mért távolságának beállítására szolgálnak a csiga védelme érdekében.

A gép kétféle csúszkával van felszerelve:

- fém csúszka: akkor kell használni, amikor a talaj kemény vagy egyenetlen, és károsíthatja a csúszkákat, például aszfalton vagy kavicsos ösvényeken (16.B ábra).
- műanyag csúszka: akkor kell használni, amikor puhább, a csúszkákat nem károsító talajon dolgozik, például kertben, földutakon (16.C ábra).

A felszereléshez:

1. Lazítsa meg a csavarokat (16.A ábra).
2. Emelje fel / engedje le a csúszkákat (16.B ábra, 16.C ábra).
3. Húzza meg a csavarokat.

Ellenőrizze, hogy a csúszkák mindkét oldalon azonos szintre vannak-e beállítva.

5. VEZÉRLÉSEK

5.1 INDÍTÓKULCS

Lehetővé teszi a motor beindítását és leállítását. A gyújtókulcsnak két állása lehet (15.A ábra):

1. Kulcs kihúzva - OFF - a motor leáll és nem indítható.
2. Kulcs bedugva - ON - a motor indítható és működésbe helyezhető.

FONTOS *A motor nem indul be, ha a biztonsági kulcs nincs teljesen beillesztve. Egyes modelleknél óráirányba el kell fordítani a kulcsot a beindításhoz.*

5.2 ÜZEMANYAG CSAP

A csap kinyitása lehetővé teszi az üzemanyag-ellátást (15.B ábra).

1. óráiránnyal ellentétes - nyitva
2. óráirányú - zárva

5.3 GÁZKAR

A motor fordulatszámát szabályozza.

A táblán megjelölt állások a következőknek felelnek meg: (15.C ábra):



1. **Teljes fordulatszám.** Mindig ezt használja a gép indításakor és üzemeltetésekor.



2. **Alapjárat.** Az állás alatt használatos, amikor a motor elég meleg.

STOP

3. Leállási pozíció (ha van).

A gép azonnal leáll.

4. Köztes pozíció (ha van).

A gázkart a nyúl/teknős szimbólumra állítva növelhető illetve csökkenthető a sebesség az elvégzendő munkának megfelelően (mély hó, egyenetlen talaj stb.).

5.4 HIDEGINDÍTÓ KAR

A motor hidegindításához használatos. A hidegindító karnak két állása lehet (15.D ábra):



A hidegindító be van iktatva (a hidegindításhoz).



A hidegindító ki van iktatva (normál üzemhez és melegindításhoz).

5.5 BEFECSKENDEZŐ SZIVATTYÚ

A befecskendező szivattyú gumi részének megnyomásakor üzemanyag fecskendeződik be a porlasztó beömlő fővezetékébe, ezzel megkönnyíti a motor hidegindítását (15.L ábra).

5.6 KÉZI INDÍTÓ MARKOLAT

A motor kézi indításához (15.H ábra).

5.7 ELEKTROMOS INDÍTÓ VEZÉRLÉS

A motor elektromos indításához (15.M ábra), amikor a gép a villamos hálózathoz van csatlakoztatva a hárompólusú, földeléssel ellátott villásdugóval (15.G ábra).

5.8 HALADÁS VEZÉRLÉS

A gép előrehaladását vezérli.

1. Nyomja le a vezérlést (14.D ábra) egészen addig, míg nem támaszkodik a markolatra.
2. A gép haladásának megállításához engedje fel a vezérlést.

Ha a kezelő a haladási vezérlést a csiga vezérlésével együtt működteti, elengedésekor bekapcsolt állapotban marad. Csak akkor kapcsol ki, ha a kezelő elengedi a csiga vezérlését is (14.C ábra).

5.9 A KORMÁNYKAR (ST 627 S)

A kormánykar megnyit egy differenciál rögzítő rendszert a gép könnyebb elfordulásához.



A jobbra forduláshoz nyomja le a kart (14.H ábra) és egyidejűleg irányítsa a gépet jobbra. A jobb oldali kerék leblokkol és lehetővé teszi a gép jobbra fordulását.

A balra forduláshoz nyomja le a kart (14.I ábra) és egyidejűleg irányítsa a gépet balra. A bal oldali kerék leblokkol és lehetővé teszi a gép balra fordulását.

MEGJEGYZÉS A kar használata nélküli fordulás nehezekebb.

5.10 CSIGA VEZÉRLÉS

A csiga forgását kapcsolja.

- A csiga forgásának bekapcsolásához nyomja le a vezérlést (14.C ábra) a markolatig.
- Ha a kezelő a csiga vezérlését külön kapcsolja, elengedésekor a csiga forgása leáll és a kar automatikusan visszaáll az alapállásba.

5.11 SEBESSÉGVÁLTÓ KAR

A gép egy karral működtethető sebességváltóval van felszerelve (14.A ábra):

- 6 fokozat az előrehaladási sebesség beállításához.
- 2 fokozat a hátrameneti sebesség beállításához.

5.12 A KIDOBÓ CSŐ ÉS A DEFLEKTOR BEIRÁNYÍTÁSA (KAROS VÁLTOZAT) (ST 526 S)

A kar a kidobó cső elforgatását vezérli, segítségével a hókidobás a kívánt irányba állítható.

- Forgassa el a kart (14.E ábra) óráirányba/óráiránnyal ellentétesen a cső beirányításához.
- A deflektor felső és alsó állását az erre szolgáló karral állíthatja be (14.B ábra). Mozgassa előre-hátra a kart a deflektor leengedéséhez illetve felemeléséhez.
- **Kar előre tolvá** = deflektor alsó állásban.
- **Kar hátra tolvá** = deflektor felső állásban.

5.13 A KIDOBÓ CSŐ ÉS A DEFLEKTOR BEIRÁNYÍTÁSA (NYOMÓGOMBOS VÁLTOZAT) (ST 627 S)

Segítségével a hókidobás a kívánt irányba állítható.

- Nyomja meg a gombot (14.L ábra) előre és hátra a deflektor beirányításához (1.G ábra).
- Nyomja meg a gombot (14.M ábra) jobbra / balra a kidobó cső beirányításához (1.H ábra).

5.14 VILÁGÍTÁS ÉS MARKOLAT FŰTÉS KAPCSOLÓ (OPCIÓ)

A lámpák bekapcsolásához nyomja előre a kapcsolót I állásba (14.F ábra).

- **Bekapcsolt lámpák** = kapcsoló I állásban.

A markolat fűtés bekapcsolásához nyomja előre a kapcsolót I állásba (14.G ábra).

- **Bekapcsolt fűtés** = kapcsoló I állásban.

6. A GÉP HASZNÁLATA

⚠ A gép használata során betartandó biztonsági előírásokat a 2. fejezet tartalmazza. Szigorúan tartsa be az előírásokat a súlyos kockázatok vagy veszélyek elkerülése érdekében.

6.1 ELŐKÉSZÍTŐ MŰVELETEK

A gép használata előtt ellenőrizze az üzemanyagot és az olajsztintet. Az üzemanyagfeltöltéssel és az olaj utántöltéssel kapcsolatos tudnivalókat és óvintézkedéseket (lásd a 7.2. és a 7.3). szakaszokban.

A gép használata előtt állítsa be a csúszkák magasságát a talaj állapotának megfelelően (lásd 4.7. szak.).

6.2 BIZTONSÁGI ELLENŐRZÉSEK

A munkavégzés előtt sajátítsa el a jelen szakasz tartalmát. Végezze el az alábbi biztonsági ellenőrzéseket és bizonyosodjon meg arról, hogy az eredmények megegyeznek a táblázatba foglaltakkal.

⚠ A használat előtt mindig végezze el a biztonsági ellenőrzéseket.

6.2.1 Általános ellenőrzés

Tárgy	Eredmény
Üzemanyag-rendszer és csatlakozásai	Nincs szivárgás
Elektromos vezetékek	A szigetelés sértetlen Nincs mechanikus károsodás
Olaj rendszer	Nincs szivárgás Nincs károsodás
Próbavezetés	Nincs rendellenes vibrálás Nincs rendellenes zaj

6.2.2 Hajtás és csiga üzempróba

Tennivaló	Eredmény
Indítsa be a gépet (6.3. szak.)	A kerekek és a csiga nem mozoghatnak.
Hajtás üzempróba	
Nyomja meg az előrehaladás vezérlését (14.D ábra).	A kerekek előre mozgatják a hómárót.
Engedje el az előrehaladás vezérlését (14.D ábra).	A kerekek leállnak.
Csiga üzempróba	
Nyomja meg a csiga vezérlését (14.C ábra).	A csiga forogni kezd.
Engedje el a csiga vezérlését.	A csiga leáll.
Csiga és kerék üzempróba	
Tartsa nyomva a csiga vezérlését (14.C ábra) és nyomja meg az előrehaladás vezérlését (14.D ábra).	A csiga forog és a kerekek előre mozgatják a hómárót.
Engedje el az előrehaladás vezérlését (14.D ábra).	A kerekek forognak és a csiga forog.
Nyomja meg a csiga vezérlését (14.C ábra).	A csiga leáll, a kerekek leblokkolnak.

⚠ Ha az alábbi táblázatokba foglaltaktól bármiben eltérő eredményt észlel, a gép nem használható! Vigye szervizbe a gépet és végeztesse el a megfelelő ellenőrzéseket és javításokat.

6.3 BEINDÍTÁS / MUNKAVÉGZÉS

1. Nyissa ki az üzemanyag csapot (15.B ábra).
2. Illessze be a biztonsági kulcsot és fordítsa el óráirányba, ha szükséges (15.A ábra).

6.3.1 Hidegindítás

1. Állítsa a gázkart a teljes fordulatszámra (15.C ábra).
2. Kapcsolja be a hidegindítót (15.D ábra).
3. Nyomja meg a befecskendező szivattyú vezérlését (15.L ábra) kétszer vagy háromszor. Ellenőrizze, hogy az ujjja fedje a furatot, amikor megnyomja a vezérlést.
4. Indítsa be az elektromos (6.3.4. szakasz) vagy kézi (6.3.3. szakasz) vezérléssel.
5. Kapcsolja ki a hidegindítót (15.D ábra).

FONTOS *A géppel való munkavégzés előtt várjon néhány percet, amíg az olaj felmelegszik.*

6.3.2 Melegindítás

1. Állítsa a gázkart a teljes fordulatszámra (15.C ábra).
2. Ellenőrizze, hogy a hidegindító ki legyen kapcsolva (15.D ábra).
3. Indítsa be az elektromos vagy kézi vezérléssel (lásd a továbbiakban).

FONTOS *Melegindításkor ne nyomja meg a befecskendező szivattyút.*

6.3.3 Kézi indítás

A motor kézi indításához húzza lassan a markolatot (15.H ábra) kifelé, amíg ellenállást nem érez. Ekkor húzza meg erősen és kísérje a markolat mozgását az elengedésekor. Addig ismétlje a műveletet, amíg a motor be nem indul.

MEGJEGYZÉS *Ne végezzen 3/4-nél több indítási kísérletet, ellenkező esetben a motor túlszívhatja magát. Ellenőrizze a sikertelen indítás valószínű okait a "A problémák azonosítása" táblázatban.*

6.3.4 Elektromos indítás

⚠ Győződjön meg arról, hogy az elektromos tápellátó rendszer rendelkezik-e földeléssel és megszakítóval.

1. Csatlakoztassa a tápkábel villásdugóját (15.G ábra) egy 230V-os dugaljhoz.
2. Nyomja meg az indító gombot a motor beindításához.
3. Amikor a motor beindult, húzza ki a villásdugót a dugaljából.

6.3.5 Munkavégzés

A géppel az alábbi leírás alapján végezzen munkát:

- A vezérléssel állítsa be a kidobót és a deflektort (1.G ábra).
- A hókidobás távolságának növeléséhez állítsa a deflektort felfelé.
- A hókidobás távolságának csökkentéséhez állítsa a deflektort lefelé.
- A sebességváltót az útvonal és a hó minősége alapján állítsa be.
- Nyomja meg a csiga vezérlést (14.C ábra) a csiga forgásának bekapcsolásához.
- Nyomja meg az előrehaladás vezérlését (14.D ábra) a hajtás bekapcsolásához.

MEGJEGYZÉS *Mindig a teljes fordulatszámon járassa a motort a gép használata során*

6.3.6 Fordulás

A fordulás a hómáro típusa szerint eltérő.

ST 526 S A gépnek a kívánt irányba állítása.

A "diff-lock release" -zel rendelkező gépeknél a fordulás könnyebb (lásd a műszaki adatok táblázatát).

ST 627 S Nyomja le a jobb vagy bal kormánykart (14.I ábra, 14.H ábra) a jobbra vagy balra forduláshoz.

6.3.7 Sebességváltás

A sebességváltás a hómáro típusa szerint eltérő.

ST 526 S A sebességváltást álló gépen kell elvégezni. A sebességváltáshoz végezze el az alábbi műveleteket:

- Állítsa le a gépet az előrehaladás vezérlésének (14.D ábra) és a csiga vezérlésének elengedésével (14.C ábra).
- Állítsa a sebességváltó kart a kívánt állásba (14.A ábra).
- Folytassa a normál munkavégzést.

FONTOS *A mozgó gépen végzett sebességváltás károsítja az erőátviteli rendszert.*

- ST 627 S A sebességváltást mozgó gépen kell elvégezni. A sebességváltáshoz végezze el az alábbi műveleteket:
- A normál munkavégzés során állítsa a sebességváltó kart a kívánt állásba (14.A ábra).

FONTOS A sebességváltás az álló gépen nehézkes lehet.

6.4 LEÁLLÍTÁS

A gép leállításához engedje el a csiga vezérlését (14.C ábra) és az előrehaladás vezérlését (14.D ábra). A gép kikapcsolásához végezze el az alábbi műveletek egyikét:

- Vegye ki vagy fordítsa el a biztonsági kulcsot (15.A ábra).
- Állítsa a gázkart (15.C ábra) a leállítási pozícióba.

⚠ Az üzemanyag csap mindig legyen zárva, amikor a gép nem működik.

⚠ Előfordulhat, hogy a motor kikapcsolás után nagyon meleg. Ne érjen a kipufogódobhoz vagy az ahhoz közeli részekhez. Ezen pontokon égési sérülés veszélye áll fenn.

FONTOS Ha őrizetlenül kell hagynia a gépet, mindig vegye ki a biztonsági kulcsot (15.A ábra).

6.5 HASZNÁLATI TANÁCSOK

- A hó könnyebben eltakarítható, amikor friss. Haladjon át még egyszer a megtisztított részeket a maradék hó eltávolítása céljából.
- Ha lehetséges, a hó kidobását szélirányba végezze. Ellenőrizze a hókidobás távolságát és irányát.
- Ha erős szél fúj, engedje le a deflektort úgy, hogy a gép a talaj felé dobja ki a havat, így a szél nem hordja szét.
- A munkavégzés végén hagyja járn a motort néhány percig, hogy elkerülje a jég képződését a kidobónyílásban.
- Mindig a hó állapotának megfelelő sebességgel haladjon, úgy állítsa be, hogy a hókidobás folyamatos legyen.
- A motor leállítása előtt csökkentse a fordulatszámát.

6.6 A HASZNÁLAT UTÁN

- Tisztítsa meg a gépet (7.4. szakasz).
- Többször mozgassa előre és hátra az összes vezérlést.
- Ellenőrizze, hogy a hidegindító be legyen kapcsolva.
- Ellenőrizze, hogy nincsenek-e meglazult vagy károsodott alkatrészek. Szükség esetén cserélje ki a károsodott részeket, és húzza meg a meglazult csavarokat.

⚠ Ne takarja le a gépet, ha a motor és a kipufogódob még meleg.

7. KARBANTARTÁS

7.1 ÁLTALÁNOS TUDNIVALÓK

FONTOS A karbantartás során betartandó biztonsági előírásokat a 2.4. szakasz tartalmazza.

⚠ Az összes ellenőrzési és karbantartási műveletet álló gépen és kikapcsolt motorral kell elvégezni. Bármilyen tisztítási vagy karbantartási művelet elvégzése előtt vegye ki az indítókulcsot, és olvassa el az arra vonatkozó utasításokat!

⚠ Viseljen megfelelő ruházatot, védőkesztyűt és védőszemüveget a karbantartáshoz.

- A műveletek gyakoriságát és jellegét a "Karbantartási táblázat" tartalmazza. A táblázat célja, hogy segítsen Önnek a gép hatékonyságának és üzembiztos állapotának megőrzésében. Tartalmazza a főbb elvégzendő műveleteket és azok elvégzésének gyakoriságát. A műveleteket az elsőként aktuálisra váló alkalommal végezze el.
- A nem eredeti cserealkatrészek és tartozékok használata veszélyeztetheti a gép biztonságát és működését. Ezen termékek okozta károk és sérülések esetén a gyártó nem vállal semminemű felelősséget.
- Az eredeti cserealkatrészek az engedéllyel rendelkező szervizektől és viszonteladóktól szerezhetők be.

FONTOS A használati utasításban le nem írt összes beállítást, valamint karbantartási műveletet márkakereskedőjénél vagy egy szakszervizben kell elvégeztetni.

7.2 ÜZEMANYAGTÖLTÉS

Az üzemanyag-töltéséhez:

1. Csavarja ki és távolítsa el az üzemanyag-tartály dugóját (15.E ábra).
2. Helyezze a nyílásba a tölcserít (15.I ábra).
3. Töltse fel üzemanyaggal és vegye ki a tölcserít (15.I ábra).
4. A töltés elvégzése után csavarja jól vissza a dugót (15.E ábra) és tisztítsa meg a felületet az esetlegesen kifolyt üzemanyagtól.

MEGJEGYZÉS *Ne töltse meg a tartályt peremig üzemanyaggal.*

MEGJEGYZÉS *Kizárólag a műszaki adatok táblázatában megadott üzemanyagot alkalmazza. Ne használjon más típusú üzemanyagot. Alkalmazható környezetbarát üzemanyag, például alkilált benzín. Ennek a benzinnel az összetétele enyhébb hatással van a környezetre és az emberekre. Nem jegyeztek fel a használatukból eredő negatív hatást. Mindazonáltal a kereskedelemben kaphatók bizonyos alkilált benzintípusok, amelyek használatáról nem áll módunkban pontos útmutatást adni. További információért olvassa el az alkilált benzín gyártójának útmutatóját és adatlapját.*

MEGJEGYZÉS *Az üzemanyag romlékony, ezért nem szabad a tartályban maradnia 30 napot meghaladó időszakra. A huzamosabb ideig tartó tárolás előtt töltsön a tartályba az utolsó használathoz elegendő mennyiségű üzemanyagot (8. fejezet).*

7.3 MOTOROLAJ ELLENŐRZÉS / UTÁNTÖLTÉS

⚠ *Minden használat előtt ellenőrizze az olaj szintjét.*

MEGJEGYZÉS *A gépet motorolaj nélkül adjuk át a vevőnek.*

7.3.1 Ellenőrzés / utántöltés

Eljárás:

- Állítsa a gépet sík talajra az ellenőrzéshez.
- Tisztítsa meg a mérőpalcát (15.F ábra). Csavarja ki és húzza ki. Tisztítsa meg a mérőpalcát.
- Illeszse be teljesen a palcát a tartályba anélkül, hogy becsavarná.
- Húzza ki ismét a palcát.
- Ellenőrizte az olajszintet.
- Csavarja ki az olajbetöltő dugót (15.K ábra).
- Töltse fel az olajszintet, ha az a "MAX" jelzésnél alacsonyabb (17. ábra)
- A helyes olajcseréhez lásd a 7.3.2.

⚠ *Ne töltse túl, mert a motor emiatt túlmelegedhet. Ha a szint meghaladja a "MAX" jelzést, eressze le az olajat a megfelelő szintig.*

MEGJEGYZÉS *Az alkalmazandó olajtípust lásd a "Műszaki adatok" táblázatában.*

7.3.2 Csere

⚠ *A motorolaj nagyon forró lehet, ha a motor kikapcsolása után azonnal leeresztésre kerül. Hagyja lehűlni a motort néhány percig az olaj leeresztése előtt.*

Az olaj cseréjét a "Karbantartási táblázat"-ban megadott gyakorisággal végezze. gyakrabban cserélje az olajat, ha a gép nehéz körülmények között üzemel. Végezze el az alábbi műveleteket:

1. Állítsa a gépet sík felületre.
2. Helyezzen egy gyűjtőedényt a leeresztő cső alá.
3. Vegye ki az olajbetöltő dugót (15.K ábra).
4. Vegye ki az olajleeresztő dugót (15.J ábra).
5. Gyűjtse az olajat az edénybe.
6. Csavarja vissza az olajleeresztő dugót.
7. Tisztítsa fel az esetlegesen kifolyt olajat.
8. Töltse fel új olajjal. **MEGJEGYZÉS** Az olajmennyiséget lásd a "Műszaki adatok" táblázatában.
9. Minden feltöltéskor indítsa be a motort és 30 másodpercig járassa alapláraton.
10. Ellenőrizze, hogy nincs-e olajszivárgás.
11. Kapcsolja ki a motort. Várjon 30 másodpercet és ellenőrizze ismét az olajszintet. Szükség esetén végezze el az "ellenőrzést/utántöltést" (7.3.1. szakasz).

FONTOS *A fűradtolajat adja le a hulladékkezelő telepen a helyi előírások szerint.*

7.4 TISZTÍTÁS

⚠ *A tisztítási műveleteket kikapcsolt gépen végezze. Ne próbálja eltávolítani a havat a kidobónyílásból, hanem először:*

- *Engedje el a csiga vezérlését.*
- *Kapcsolja ki a motort.*
- *Vegye ki a gyújtókulcsot.*

Mindig tisztítsa meg a gépet a használat után.

A tisztításkor tartsa be az alábbi előírásokat:

- Használja a lapátot (1.I ábra) a kidobó cső és a gép megtisztításához a hótól.
- A motort kéfével és/vagy sűrített levegővel tisztítsa meg.
- Ne fecskendezzen vizet közvetlenül a motorra.

- A vízzel való tisztítás után indítsa be a gépet és a csigát a víz eltávolításához, ellenkező esetben a víz a csapágyakba kerülhet és kárt okozhat.

FONTOS *Soha ne használjon nagynyomású vizet. Az elektromos alkatrészek károsodhatnak.*

7.5 GYERTYA

A gyertyán való műveleteket bízva a márkakereskedőre vagy a szakszervizre. A gyertyára vonatkozó beavatkozásokat lásd a karbantartási táblázatban és a problémák azonosítása táblázatában.

7.6 PORLASZTÓ

A karburátor gyárilag van beszabályozva. A problémák azonosítása táblázata leírja, hogy mikor kell beavatkozást végezni a porlasztón (12. fejezet).

7.7 RÖGZÍTŐ CSAVAROK ÉS ANYÁK

- A csavarokat és a csavaranyákat mindig tartsa meghúzva, hogy a gép mindig üzembiztos legyen.
- Rendszeresen ellenőrizze, hogy a kidobó cső rögzítő anyái megfelelően meg vannak-e szorítva.

7.8 A CSIGA TENGYELE

A csiga forgásának megkönnyítése céljából ajánlott rendszeresen zsirozni a hollandi anyákat (18.A ábra) a csiga tengelyén egy fecskendő zsirozóval. A zsirozáshoz:

- Távolítsa el a zárószégeket és a biztonsági csapokat (18.B ábra).
- Zsirozza meg a hollandi anyákat (18.A ábra) és forgassa meg néhányszor a csigát a tengelyen, hogy a zsír a tengelybe kerüljön.
- Helyezze vissza a biztonsági csapokat és a zárószégeket (18.B ábra).

8. TÁROLÁS

A gép 30 napot meghaladó tárolásához:

1. Ūrítse ki az üzemanyag-vezetékeket:
 - Zárja el az üzemanyagcsapot (15.B ábra).
 - Indítsa be a gép motorját és járassa egészen addig, amíg az üzemanyag elfogyásakor le nem áll.

2. Cserélje ki a motorolajat, ha az előző három hónapban nem volt olajcsere.
3. Tisztítsa meg gondosan a hómárót.
4. Ellenőrizze, hogy a hómáró nem károsodott-e. Ha szükséges, végezze el a javításokat.
5. Ha a festés károsodott, fesse át a rozsdásodás megelőzése érdekében.
6. Gondoskodjon a fém felületek rozsd elleni védelméről.
7. Ha lehetséges, zárt helyiségben tárolja a hómárót.

9. SZERVIZSZOLGÁLAT ÉS JAVÍTÁS

Ebben a használati utasításban megtalálja a gép kezeléséhez és a felhasználó által elvégezhető helyes alapkarakbantartásához szükséges összes útmutatást. A használati utasításban le nem írt összes beállítást és karbantartási műveletet a márkakereskedőnél vagy egy szakszervizben kell elvégeztetni, ahol rendelkeznek a tökéletes munka elvégzéséhez szükséges szaktudással és felszereléssel, és nem változtatják meg a gép eredeti üzembiztonsági szintjét és állapotát. Nem megfelelő műhelyekben, vagy nem szakember által végzett műveletek a jótállás bármely formájának elévülését és a gyártó mindennemű felelősség alóli mentesülését vonják maguk után.

- Kizárólag az engedéllyel rendelkező szervizek végezhetik a garanciális karbantartást és a javítást.
- A márkaszervizek kizárólag eredeti cserealkatrészeket használnak. Az eredeti cserealkatrészeket és tartozékokat kifejezetten gépeinkhez terveztük.
- A nem eredeti cserealkatrészeket és tartozékokat nem engedélyeztük, a nem eredeti cserealkatrészek és tartozékok alkalmazása következtében a jótállás érvényét veszti.
- Ajánlatos a gépet évente egyszer elvinni egy engedéllyel rendelkező szervizbe az általános felülvizsgálat, karbantartás és a biztonsági egységek ellenőrzése céljából.

10. A JÓTÁLLÁS ÉRVÉNYESSÉGE

A jótállás minden gyártási- és anyaghibára vonatkozik. A felhasználó köteles szigorúan betartani a mellékelt dokumentációba foglalt utasításokat. A jótállás nem vonatkozik az alábbi okok miatt keletkező károkra:

- A kisértő dokumentáció hiányos ismerete.
- Figyelmetlenség.

- Helytelen vagy nem megengedett használat és összeszerelés.
- Nem eredeti cserealkatrészek használata.
- Nem a gyártó által szállított vagy engedélyezett tartozékok használata.

A jótállás továbbá nem érvényes az alábbiakra:

- A fogyóeszközök - például ékszíjak, lámpák, kerekek, biztonsági csavarok és vezetékek - normál kopása, elhasználódása.

- Normál elhasználódás.
- Motorok. A motorokra azok gyártójának jótállása érvényes, a megadott feltételek és határidők szerint.

A vásárló a helyi törvények védelme alatt áll. A vásárló helyi törvények biztosította jogait a jelen jótállás semmilyen módos sem korlátozza.

11. KARBANTARTÁSI TÁBLÁZAT

Beavatkozás	Gyakoriság		Szakasz
	Első alkalommal	A továbbiakban a következő gyakorisággal	
GÉP			
Az összes rögzítés ellenőrzése	-	Minden használat előtt	7.7
Biztonsági ellenőrzések / A vezérlések ellenőrzése	-	Minden használat előtt	6.2
Általános tisztítás és ellenőrzés	-	Minden használat után	7.4
A kidobó tisztítása	-	5 óránként / minden használat után	7.4
A hajtóműtengely kenése	-	25 óránként / minden szezon után	***
A csiga tengelyének kenése	-	10 óránként / minden szezon után	7.8
MOTOR			
A gyertya tisztítása	-	25 óránként / minden szezon után	***
Gyertya cseréje	-	100 óránként / minden szezon után	***
Motorolaj szint ellenőrzése / utántöltése	-	5 óránként / minden használat után	7.3.1.
Motorolaj cseréje	5 óránként	50 óránként / minden szezon után	7.3.2.

*** Ezeket a műveleteket a márkakereskedő vagy a szakszerviz végezze el.

12. A PROBLÉMÁK AZONOSÍTÁSA

PROBLÉMA	VALÓSZÍNŰ OK	MEGOLDÁS
1. A gép nem indul	Az indítókulcs nincs behelyezve.	Helyezze be az indítókulcsot.
	Nincs üzemanyag	Töltse fel a tartályt tiszta üzemanyaggal.
	A hidegindító ki van kapcsolva.	Kapcsolja be a hidegindítót.
	A befecskendező szivattyú nincs megnyomva.	Nyomja meg a befecskendező szivattyút.
	A motor túlszívta magát.	Várjon néhány percet az indítás előtt. Ne nyomja meg a befecskendező szivattyút és kapcsolja ki a hidegindítót.
	A gyertya károsodott	Forduljon a márkaszervizhez.
	Állott üzemanyag	Forduljon a márkaszervizhez.
	Víz az üzemanyagban	Forduljon a márkaszervizhez.
2. Teljesítménycsökkenés	Túl nagy mennyiségű hó kidobása	Csökkentse a sebességet
	Az üzemanyagtartály dugója havas vagy jeges	Távolítsa el a havat illetve a jeget a dugóról és környékéről
3. A motor alpjáraton jár vagy egyenetlenül működik	A hidegindító be van kapcsolva	Kapcsolja ki a hidegindítót.
	Állott üzemanyag	Forduljon a márkaszervizhez.
	Víz az üzemanyagban	Forduljon a márkaszervizhez.
	Ki kell cserélni a porlasztót	Forduljon a márkaszervizhez
4. Túl erős vibrálás	Meglazult részek vagy a csiga vagy a forgó rész sérült.	Húzza meg az összes rögzítő elemet. Cseréltesse ki a károsodott részeket a márkaszervizzel.
	A tolókar pozíciója helytelen.	Ellenőrizze, hogy a tolókar a megfelelő pozícióban van-e rögzítve.
5. Szórás vagy a hókidobás lassulása.	A kidobó cső eltömődött.	Tisztítsa meg a kidobó csövet.
	A csiga elakadt.	Távolítsa el az esetleges törmelékeket vagy idegen tárgyakat.
6. A hajtás nem működik	A hajtás vezérlő kábelének beállítása helytelen.	Forduljon a márkaszervizhez.

Amennyiben a fent leírt műveletek elvégzése után a problémák továbbra is fennállnak, forduljon a márkakereskedőhöz.


**INDICE**

1. GENERALITÀ.....	1
2. NORME DI SICUREZZA	2
2.4 Manutenzione, rimessaggio e trasporto..	3
3. CONOSCERE LA MACCHINA.....	4
3.1 Descrizione macchina e uso previsto.....	4
3.2 Segnaletica di sicurezza	4
3.3 Etichetta di identificazione	5
3.4 Componenti principali	5
4. MONTAGGIO	5
4.1 Componenti per il montaggio.....	5
4.2 Montaggio cavi di comando avanzamento e coclea	6
4.3 Montaggio del manico	6
4.4 Montaggio comando del cambio.....	6
4.5 Montaggio scivolo di scarico.....	7
4.6 Montaggio estensione coclea (ST 627 S).....	7
4.7 Pattini di livellamento	7
5. COMANDI DI CONTROLLO.....	7
5.1 Chiave di accensione.....	7
5.2 Rubinetto del carburante	8
5.3 Comando acceleratore	8
5.4 Comando choke	8
5.5 Adescatore	8
5.6 Impugnatura di avviamento manuale	8
5.7 Comando di avviamento elettrico.....	8
5.8 Comando di avanzamento	8
5.9 Leva dello sterzo (ST 627 S).....	8
5.10 Comando coclea	9
5.11 Leva del cambio.....	9
5.12 Orientamento di scivolo e deflettore (versione manopola) (ST 526 S).....	9
5.13 Orientamento elettrico di scivolo e deflettore (versione pulsanti) (ST 627 S).....	9
5.14 Interruttori fari e riscaldamento impugnatura (opzionali)	9
6. USO DELLA MACCHINA	9
6.1 Operazioni preliminari.....	9
6.2 Controlli di sicurezza.....	9
6.3 Avviamento / lavoro.....	10
6.4 Arresto	11
6.5 Consigli per l'utilizzo	11
6.6 Dopo l'utilizzo.....	12
7. MANUTENZIONE.....	12
7.1 Generalità.....	12
7.2 Rifornimento di carburante.....	12
7.3 Controllo / rabbocco olio motore	12
7.4 Pulizia	13
7.5 Candela	13
7.6 Carburatore	13
7.7 Dadi e viti di fissaggio	13
7.8 Albero della coclea	13
8. RIMESSAGGIO	14
9. ASSISTENZA E RIPARAZIONI.....	14
10. COPERTURA DELLA GARANZIA.....	14
11. TABELLA MANUTENZIONI.....	14
12. IDENTIFICAZIONE INCONVENIENTI.....	15

1. GENERALITÀ**1.1 COME LEGGERE IL MANUALE**

Nel testo del manuale, alcuni paragrafi contenenti informazioni di particolare importanza, ai fini della sicurezza o del funzionamento, sono evidenziati in modo diverso, secondo questo criterio:

NOTA oppure **IMPORTANTE** fornisce precisazioni o altri elementi a quanto già precedentemente indicato, nell'intento di non danneggiare la macchina, o causare danni.

Il simbolo  evidenzia un pericolo. Il mancato rispetto dell'avvertenza comporta possibilità di lesioni personali o a terzi e/o danni.

I paragrafi evidenziati con un riquadro con bordo a punti grigio indicano caratteristiche opzionali non presenti in tutti i modelli documentati in questo manuale. Verificare se la caratteristica è presente nel proprio modello.

Tutte le indicazioni "anteriore", "posteriore", "destra" e "sinistra" si intendono riferite alla posizione di lavoro dell'operatore.

1.2 RIFERIMENTI**1.2.1 Figure**

Le figure in queste istruzioni per l'uso sono numerate 1, 2, 3, e così via. I componenti indicati nelle figure sono contrassegnati con le lettere A, B, C, e così via. Un riferimento al componente C nella figura 2 viene indicato con la dicitura: "Vedere fig. 2.C" o semplicemente "(Fig. 2.C)". Le figure sono indicative. I pezzi effettivi possono variare rispetto a quelli raffigurati.


1.2.2 Titoli

Il manuale è diviso in capitoli e paragrafi. Il titolo del paragrafo "2.1 Addestramento" è un sottotitolo di "2. Norme di sicurezza". I riferimenti a titoli o paragrafi sono segnalati con l'abbreviazione cap. o par. e il numero relativo. Esempio: "cap. 2" o "par. 2.1".

2. NORME DI SICUREZZA

2.1 ADDESTRAMENTO

 **Leggere attentamente le presenti istruzioni prima di usare la macchina.**

 **Prendere familiarità con i comandi e con un uso appropriato della macchina. Imparare ad arrestare rapidamente il motore. L'inosservanza delle avvertenze e delle istruzioni può causare incendi e/o gravi lesioni. Conservare tutte le avvertenze e le istruzioni per consultarle in futuro.**

- Non permettere mai che la macchina venga utilizzata da bambini o da persone che non abbiano la necessaria dimestichezza con le istruzioni. Le leggi locali possono fissare un'età minima per l'utilizzatore.
- Non utilizzare mai la macchina se l'utilizzatore è in condizione di stanchezza o malessere, oppure ha assunto farmaci, droghe, alcool o sostanze nocive alle sue capacità di riflessi e attenzione.
- Ricordare che l'operatore o utilizzatore è responsabile di incidenti e imprevisti che si possono verificare ad altre persone o alle loro proprietà. Rientra nella responsabilità dell'utilizzatore la valutazione dei rischi potenziali del terreno su cui si deve lavorare, nonché prendere tutte le precauzioni necessarie per garantire la sua e altrui sicurezza, in particolare sui pendii, terreni accidentati, scivolosi o instabili.

2.2 OPERAZIONI PRELIMINARI

Dispositivi protezione individuale (DPI)

- Non utilizzare lo spazzaneve senza indossare gli indumenti adeguati.
- Indossare calzature che permettano una buona presa su superfici scivolose.
- Indossare sempre occhiali di protezione o una visiera durante l'utilizzo, la manutenzione o la riparazione. Il funzionamento di macchine motorizzate potrebbe proiettare corpi estranei negli occhi.
- Indossare cuffie antirumore.

Area di lavoro / Macchina

- Controllare bene la zona da pulire e asportare eventuali corpi estranei evidenti. Per esempio zerbini, slitte, tavole, fili, ec
- Prima di avviare il motore, controllare di avere disinserito tutti i comandi che azionano organi in movimento.

- Regolare l'altezza del carter di protezione coclea per spazzare superfici ghiaiose o rocciose
- Prima di iniziare a spalare la neve, lasciare che il motore e la macchina si adattino alla temperatura esterna

Motori a scoppio: carburante

- Avvertenza: il carburante è altamente infiammabile. Maneggiare con cura!
- Conservare sempre il carburante in contenitori idonei.
- Effettuare il rifornimento o il rabbocco utilizzando un imbuto, solo all'aperto e non fumare durante queste operazioni.
- Effettuare il rifornimento prima di accendere il motore. Non aprire il tappo del serbatoio né fare rifornimento quando il motore è acceso o è ancora caldo.
- Se fuoriesce del carburante, non avviare il motore, ma allontanare la macchina dall'area nella quale è stato versato e pulire immediatamente ogni traccia di carburante versato sulla macchina o sul terreno
- Avvitare bene il tappo del serbatoio e dei contenitori del carburante.
- Evitare il contatto del carburante con gli indumenti e, in tal caso, cambiarsi gli indumenti prima di avviare il motore.

2.3 DURANTE L'UTILIZZO

Area di Lavoro

- Non usare la macchina in ambienti a rischio di esplosione, in presenza di liquidi infiammabili, gas o polvere. Contatti elettrici o sfregamenti meccanici possono generare scintille che possono incendiare la polvere o i vapori.
- Non azionare il motore in spazi chiusi, dove possono accumularsi pericolosi fumi di monossido di carbonio. Le operazioni di avviamento devono avvenire all'aperto o in luogo ben aerato. Ricordare sempre che i gas di scarico sono tossici.
- Lavorare solamente alla luce del giorno o con buona luce artificiale e in condizioni di buona visibilità.
- Allontanare persone, bambini e animali dall'area di lavoro. È necessario che i bambini vengano sorvegliati da un altro adulto.
- Prestare particolare attenzione quando si utilizza la macchina su vialetti di ghiaia, marciapiedi e strade o quando li si attraversano. Fare attenzione ai pericoli nascosti.
- Quando si utilizza la macchina vicino alla strada, fare attenzione al traffico.

Comportamenti

- Non orientare l'apertura dello scivolo di scarico controvento, oppure verso persone, animali, veicoli, abitazioni e quant'altro possa subire danni dalla neve o da oggetti nascosti nella neve. Non permettere che nessuno sostì davanti dalla macchina.
- Non utilizzare mai lo spazzaneve in prossimità di recinzioni, automobili, finestre, recinzioni di vetro, ecc. senza aver adeguatamente regolato il deflettore dello scivolo di scarico.
- Non avvicinare le mani e i piedi agli organi rotanti. Mantenersi sempre distanti dall'apertura dello scivolo di scarico neve. Mantenere sempre pulito lo scivolo di scarico.
- Se lo spazzaneve colpisce corpi estranei o presenta vibrazioni anomale, spegnere il motore, togliere la chiave, aspettare che le parti in movimento si fermino e ispezionare attentamente la macchina per verificare che non abbia subito danni. Normalmente le vibrazioni sono sintomo della presenza di un problema. Riparare eventuali danni prima di riutilizzare la macchina.
- Prima di allontanarsi dalla macchina, disinserire tutti i comandi, e togliere la chiave di accensione dalla sua sede sulla macchina.
- Prima di eseguire riparazioni, pulizie, ispezioni, regolazioni, spegnere il motore, togliere la chiave e aspettare che le parti in movimento si fermino (salvo indicazioni diverse esplicite nelle istruzioni). Disconnettere i cavi del motore elettrico. (Opzionale)
- Non toccare le parti del motore che, durante l'uso, si riscaldano. Rischio di ustioni.
- Non utilizzare la macchina a velocità di trasporto elevate su superfici scivolose. Prestare attenzione quando si procede in retromarcia. Guardare dietro di sé prima e durante la retromarcia per assicurarsi che non vi siano ostacoli.
- Disattivare la coclea quando la macchina è trasportata o non utilizzata.
- Assicurarsi sempre di essere in buone condizioni di equilibrio e di impugnare saldamente il manico. Camminare, mai correre.

Limitazioni all'uso

- Non utilizzare la macchina trasversalmente su un pendio. Muoversi sempre dall'alto verso il basso, quindi dal basso verso l'alto. Prestare attenzione quando si cambia direzione su un pendio. Evitare pendenze ripide.
- Non utilizzare la macchina se le protezioni sono insufficienti o se i dispositivi di sicurezza non sono correttamente posizionati.

- Non disinserire o manomettere i sistemi di sicurezza presenti.
- Non alterare le regolazioni del motore, né portarlo a sovraregime. Se il motore viene fatto funzionare ad un numero di giri eccessivo, il rischio di lesioni personali aumenta.
- Non sovraccaricare la macchina conducendola a velocità troppo elevata.
- Non introdurre le mani all'interno dello scarico o della coclea senza prima aver spento il motore e tolta la chiave.

2.4 MANUTENZIONE, RIMESSAGGIO E TRASPORTO

Effettuare una regolare manutenzione ed un corretto rimessaggio preserva la sicurezza della macchina.

⚠ I pezzi guasti o deteriorati devono essere sostituiti e mai riparati. Usare solo ricambi originali: l'uso di ricambi non originali e/o non correttamente montati compromette la sicurezza della macchina, può causare incidenti o lesioni personali e solleva il Costruttore da ogni obbligo o responsabilità.

Manutenzione

- Se il serbatoio deve essere vuotato, effettuare questa operazione all'aperto e a motore freddo.
- Per ridurre il rischio di incendi, controllare regolarmente che non vi siano perdite di olio e/o carburante.

Rimessaggio

- Non lasciare carburante nel serbatoio se la macchina viene rimessata in un edificio dove i vapori del carburante possono entrare in contatto con fiamme libere, scintille o fonti di calore.
- Lasciare raffreddare il motore prima di rimessare lo spazzaneve al chiuso.
- Fare sempre riferimento alle istruzioni d'uso per i dettagli importanti se lo spazzaneve deve essere conservato per un lungo periodo

Trasporto

- Se la macchina deve essere trasportata su un camion o un rimorchio, utilizzare rampe di accesso di resistenza, larghezza e lunghezza adeguate.
- Caricare la macchina con il motore spento, a spinta, impiegando un numero adeguato di persone.
- Durante il trasporto, chiudere il rubinetto del carburante (se previsto) e assicurare adeguatamente la macchina al mezzo di trasporto mediante funi o catene.

2.5 TUTELA AMBIENTALE

La tutela dell'ambiente deve essere un aspetto rilevante e prioritario nell'uso della macchina, a beneficio della convivenza civile e dell'ambiente in cui viviamo.

- Evitare di essere un elemento di disturbo nei confronti del vicinato.
- Seguire scrupolosamente le norme locali per lo smaltimento di imballi, olii, carburante, filtri, parti deteriorate o qualsiasi elemento a forte impatto ambientale; questi rifiuti non devono essere gettati nella spazzatura, ma devono essere separati e conferiti agli appositi centri di raccolta, che provvederanno al riciclaggio dei materiali.
- Al momento della messa fuori servizio, non abbandonare la macchina nell'ambiente, ma rivolgersi a un centro di raccolta, secondo le norme locali vigenti.

3. CONOSCERE LA MACCHINA

3.1 DESCRIZIONE MACCHINA E USO PREVISTO

Questa macchina è uno spazzaneve.

La macchina è dotata di una coclea di spalamento, protetta da carter, che indirizza la neve in uno scivolo di scarico. La coclea è mossa dal motore che fornisce anche trazione alla macchina.

La conduzione della macchina avviene tramite i comandi posizionati sul cruscotto. L'operatore è in grado di condurre la macchina e di azionare i comandi principali mantenendosi sempre in piedi, al posto di guida, dietro alla macchina.

3.1.1 Uso previsto

Questa macchina è progettata e costruita per la spalatura, sgombero ed espulsione della neve da marciapiedi, giardini, passi carrai e altre superfici a livello del suolo. Lo spazzaneve deve essere utilizzato esclusivamente per rimuovere la neve.

3.1.2 Uso improprio

Qualsiasi altro impiego, difforme da quelli sopra citati, può rivelarsi pericoloso e causare danni a persone e/o cose. Rientrano nell'uso improprio (come esempio, ma non solo):

- Utilizzare la macchina su superfici sopra il livello del suolo, come tetti di residenze, autori-messe, portici, o altre strutture o edifici.
- Azionare la coclea in presenza di elementi diversi dalla neve (ad esempio terra, erba, ciotoli, ecc.).
- Trainare o spingere carichi.
- Trasportare bambini o altri passeggeri.

IMPORTANTE *L'uso improprio della macchina comporta il decadimento della garanzia e il declino di ogni responsabilità del Costruttore, riversando sull'utilizzatore gli oneri derivanti da danni o lesioni proprie o a terzi.*

3.1.3 Tipologia di utente

Questa macchina è destinata all'utilizzo da parte di consumatori, cioè operatori non professionisti. È destinata ad un "uso hobbistico".

IMPORTANTE *La macchina dev'essere utilizzata da un solo operatore.*

3.2 SEGNALETICA DI SICUREZZA

Sulla macchina compaiono vari simboli (fig. 4). La loro funzione è quella di ricordare all'operatore i comportamenti da seguire per utilizzarla con l'attenzione e la cautela necessari.

Significato dei simboli:



ATTENZIONE!



ATTENZIONE! Leggere le istruzioni prima di utilizzare la macchina.



PERICOLO! Tenere mani e piedi lontano dalle parti rotanti.



PERICOLO! Espulsione di oggetti. Non orientare la bocchetta di espulsione verso gli astanti o animali.



PERICOLO! Girante in rotazione. Tenersi sempre lontani dall'apertura di scarico neve.



PERICOLO! Mantenere l'area di lavoro libera da persone, bambini e animali.



ATTENZIONE! Togliere la chiave e leggere le istruzioni prima di effettuare qualsiasi operazione di manutenzione o riparazione.





PERICOLO! Vietato introdurre le mani all'interno del canale di espulsione con coclea in movimento. Arrestare il motore prima di disintasarare lo scivolo di scarico.



PERICOLO! Tenersi a distanza dalle superfici calde.



PERICOLO! I motori emettono monossido di carbonio. **NON** avviare la macchina in uno spazio chiuso.



PERICOLO! Il carburante è infiammabile ed esplosivo. Togliere la chiave di accensione e far raffreddare il motore prima di effettuare il rifornimento



PERICOLO! Rischio di incendio o esplosione. Non fumare, non utilizzare fiamme libere o fonti di accensione



PERICOLO! Indossare cuffie protettive.



PERICOLO! Indossare occhiali protettivi.

IMPORTANTE Le etichette adesive rovinate o divenute illeggibili devono essere sostituite. Richiedere le nuove etichette al proprio centro di assistenza autorizzato.

3.3 ETICHETTA DI IDENTIFICAZIONE

L'etichetta di identificazione riporta i seguenti dati (fig. 1):

1. Indirizzo del costruttore
2. Tipo di macchina
3. Livello di potenza acustica
4. Marchio di conformità CE
5. Giri di esercizio del motore
6. Potenza del motore
7. Cilindrata del motore
8. Mese/Anno di fabbricazione
9. Numero di matricola
10. Codice articolo

Trascrivere i dati di identificazione della macchina negli appositi spazi dell'etichetta riportata nel retro della copertina.

IMPORTANTE Utilizzare i nomi di identificazione riportati sull'etichetta di identificazione prodotto.

IMPORTANTE Utilizzare i nomi di identificazione ogni volta che si contatta l'officina autorizzata

IMPORTANTE L'esempio della dichiarazione di conformità si trova nelle ultime pagine del manuale.

3.4 COMPONENTI PRINCIPALI

La macchina è costituita dai seguenti componenti principali (fig. 1):

- A. Telaio
- B. Cruscotto
- C. Motore
- D. Serbatoio carburante
- E. Spina per avviamento elettrico
- F. Impugnatura per avviamento manuale
- G. Deflettore
- H. Scivolo di scarico
- I. Paletta
- J. Carter di protezione coclea
- K. Coclea
- L. Pattini di livellamento
- M. Fari (Opzionali)
- N. Ruota
- O. Estensione coclea (Opzionale)

4. MONTAGGIO

Per motivi di magazzinaggio e trasporto, alcuni componenti della macchina non sono assemblati direttamente in fabbrica, ma devono essere montati dopo la rimozione dall'imballo, seguendo le istruzioni seguenti.

⚠ *Lo sbalaggio e il completamento del montaggio devono essere effettuati su una superficie piana e solida, con spazio sufficiente alla movimentazione della macchina e degli imballi, avvalendosi sempre degli attrezzi appropriati. Non utilizzare la macchina prima di aver portato a termine le indicazioni della sezione "MONTAGGIO".*

IMPORTANTE La macchina viene fornita priva di olio motore e carburante.

4.1 COMPONENTI PER IL MONTAGGIO

Nell'imballo sono compresi i componenti per il montaggio (fig. 3) elencati nella seguente tabella:

ST 526 S		
Pos.	Descrizione	Q.tà
A	Comando del cambio	1

B	Viterie di fissaggio comando del cambio	-
C	Distanziali con viti per fissaggio manico	2
D	Impugnatura leva cambio e orientamento deflettore	2
E	Cavo per orientamento scivolo di scarico	1
F	Imbuto	1
G	Chiavetta di sicurezza	1
H	Scivolo di scarico	1
I	Anello di scorrimento scivolo di scarico	1
J	Viti e rosette elastiche M8 x 20	6
K	Pattini per scivolo	3

ST 627 S		
Pos.	Descrizione	Q.tà
A	Comando del cambio	1
B	Viterie di fissaggio comando del cambio	-
C	Distanziali con viti per fissaggio manico	2
D	Impugnatura leva cambio	1
E	Imbuto	1
F	Chiavetta di sicurezza	1
G	Scivolo di scarico	1
H	Anello di scorrimento scivolo di scarico	1
I	Viti e rosette elastiche M8 x 20	6
J	Pattini per scivolo	3
K	Estensione coclea	1
L	Viterie di fissaggio estensione coclea	4

4.1.1 Disimballaggio

1. Aprire l'imballo con cautela, con attenzione a non smarrire componenti
2. Consultare la documentazione inclusa nella scatola, comprese le presenti istruzioni.
3. Estrarre dalla scatola tutti i componenti non montati.
4. Estrarre lo spazzaneve dalla scatola.
5. Smaltire la scatola e gli imballi nel rispetto delle normative locali.

4.2 MONTAGGIO CAVI DI COMANDO AVANZAMENTO E COCLEA

ST 526 S Agganciare l'asola del cavo nell'apposito occhio (fig. 5.A, fig 5.B).

NOTA *I cavi sono già premontati nel cruscotto.*

- ST 627 S
1. Sganciare la coppiglia (fig. 5.C) dal piolino (fig. 5.D).
 2. Inserire l'occhio (fig. 5.E) del cavo del comando di avanzamento nel piolino (fig. 5.D).
 3. Agganciare la coppiglia per bloccare il cavo (fig. 5.G).
 4. Agganciare l'asola del cavo del comando coclea nell'apposito occhio (fig. 5.B).

4.3 MONTAGGIO DEL MANICO

Il manico viene consegnato con il cruscotto già assemblato. Le viti per il montaggio del manico sulla macchina, le viti per fissaggio comando del cambio, la viteria per fissaggio scivolo di scarico e le impugnature della leva del cambio e della leva del deflettore sono consegnati in una confezione separata situata nell'imballo della macchina.

Montare come segue:

1. Avvicinare i due tubi di estremità del manico (fig. 6.A) al supporto (fig. 6.B).
2. Inserire i distanziali (fig. 6.C) e allinearli ai fori tenendo conto del diametro corretto (incavo minore verso esterno, incavo maggiore verso interno).
3. Inserire nei fori le viti e i dadi e bloccarli.

4.3.1 Montaggio delle impugnature delle leve

Avvitare ciascuna impugnatura nell'asta filettata della leva del cambio (fig. 7.A) e nell'asta filettata della leva orientamento deflettore (fig. 7.B, Type ST 526 S). Portare a chiusura il dado di fissaggio.

4.4 MONTAGGIO COMANDO DEL CAMBIO

1. Inserire lo snodo (fig. 8.A) del comando del cambio nel foro della leva (fig. 8.B) per collegarla alla trasmissione e fissarla con il dado (fig. 8.C).
2. Avvicinare la parte superiore (fig. 8.D) del comando del cambio al foro della parte inferiore della leva del cambio e fissarlo inserendo il perno (fig. 8.E) e la coppiglia (preassemblati sulla leva del cambio) (fig. 8.F).

4.5 MONTAGGIO SCIVOLO DI SCARICO

1. Solo per Type ST 627 S: smontare il coperchio del motorino di rotazione scivolo di scarico, svitando le 2 viti laterali (fig. 9.G).
2. Posizionare l'anello di scorrimento (fig. 9.D) e lo scivolo di scarico (fig. 9.C) sull'attacco a flangia (fig. 9.E).
3. Inserire i pattini (fig. 9.B) sotto l'attacco a flangia (fig. 9.E) facendo coincidere i fori del pattino con i fori della base dello scivolo.
4. Inserire le viti con le rondelle nei fori e fissare (fig. 9.A).
5. Per modello ST 627 S: rimontare il coperchio del motorino di rotazione scivolo di scarico, avvitando le 2 viti laterali (fig. 9.G).

4.5.1 Montaggio cavo di orientamento scivolo di scarico (ST 526 S)

Il cavo di orientamento ha lo scopo di collegare lo scivolo di scarico alla manovella di orientamento posta sul cruscotto, permettendo così di orientare lo scivolo nella direzione voluta.

1. Fissare il gruppo vite senza fine (fig. 9.F) sul supporto, verificando l'innesto corretto del gruppo vite senza fine con la parte dentellata dello scivolo di scarico (fig. 9.C).
2. Innestare la sezione quadra del cavo flessibile sull'alloggiamento corrispondente della base inferiore della manovella (se non preassemblato).
3. Avvitare la ghiera (fig. 10.B) del cavo sulla parte inferiore della manovella (fig. 10.A) (se non preassemblato).

4.5.2 Montaggio cavo di orientamento del deflettore (ST 526 S)

Il cavo di orientamento del deflettore ha lo scopo di collegare il deflettore dello scivolo al comando posto sul cruscotto, permettendo così di alzarlo / abbassarlo per orientarlo nella direzione voluta.

1. Infilare il perno (fig. 11.B) sulla parte finale della leva di azionamento.
2. Infilare l'estremità del filo di orientamento (fig. 11.C) sul perno (fig. 11.B).
3. Infilare sul perno la coppiglia e bloccare (fig. 11.D).
4. Infilare la vite registro (fig. 11.A) sull'alloggiamento (fig. 11.E) e chiudere il dado (fig. 11.A).

4.5.3 Fissaggio connettori di orientamento del deflettore e dello scivolo di scarico (ST 627 S)

Collegando i connettori elettrici di orientamento del deflettore e dello scivolo di scarico, si fornisce energia al sistema, permettendo così di orientare lo scivolo di scarico nella direzione voluta.

Fissare i connettori dell'alimentazione cruscotto (fig. 12.A), del cavo di orientamento del deflettore (fig. 12.B) e dello scivolo di scarico (fig. 12.C) ai rispettivi innesti. Far passare il cavo nel passacavo (fig. 12.D) presente dietro al motore.

4.6 MONTAGGIO ESTENSIONE COCLEA (ST 627 S)

L'estensione coclea permette di raccogliere una maggiore quantità di neve nella coclea, permettendo di ottimizzare e velocizzare il lavoro.

1. Posizionare l'estensione coclea sulla parte superiore della coclea, come indicato in figura (fig. 13.A).
2. Inserire nei fori le viti e i dadi e bloccarli (fig. 13.B).

4.7 PATTINI DI LIVELLAMENTO

I pattini servono per regolare la distanza della coclea dal terreno in modo da salvaguardarla. La macchina è fornita di 2 tipi di pattini:

- in metallo: da utilizzare quando si lavora su terreni duri o irregolari, che potrebbero rovinare i pattini, per esempio asfalto o vialetti in ghiaia (fig. 16.B).
- in plastica: da utilizzare quando si lavora su terreni più morbidi, che non danneggiano i pattini, come giardini o vialetti (fig. 16.C).

Per montarli:

1. Allentare le viti (fig. 16.A). Alzare / abbassare i pattini (fig. 16.B, 16.C).
2. Fissare le viti.

Verificare che i pattini siano regolati allo stesso livello su entrambi i lati.

5. COMANDI DI CONTROLLO

5.1 CHIAVE DI ACCENSIONE

Consente l'arresto e l'avviamento del motore. La chiave di accensione ha due posizioni (fig. 15.A):

1. Chiave estratta - OFF - il motore si arresta e non può essere avviato.
2. Chiave inserita - ON - il motore può essere avviato e messo in funzione.

IMPORTANTE *Il motore non si avvia se la chiave di sicurezza non è inserita completamente. In alcuni modelli è necessario anche ruotare la chiave in senso orario per consentire l'avviamento.*

5.2 RUBINETTO DEL CARBURANTE

L'apertura del rubinetto del carburante consente l'erogazione del carburante (fig. 15.B).

1. senso antiorario - aperto.
2. senso orario - chiuso.

5.3 COMANDO ACCELERATORE

Regola il numero dei giri del motore.

Le posizioni, indicate dalla targhetta, corrispondono a (fig. 15.C):



1. Pieno regime. Da utilizzare sempre per l'avvio della macchina e durante il funzionamento.



2. Minimo. si utilizza quando il motore è sufficientemente caldo durante le fasi di stazionamento.

STOP



3. Posizione di arresto (se presente). La macchina si ferma immediatamente.

4. Posizione intermedia (se presente). Spostando la leva dell'acceleratore verso lepre / tartaruga si può aumentare / diminuire la velocità e scegliere quella più adatta alle esigenze di lavoro (neve alta, terreno sconnesso, ecc.).

5.4 COMANDO CHOKE

Si utilizza per l'accensione del motore a freddo. Il comando choke presenta due posizioni (fig. 15.D):



Il choke è innestato (per la partenza a freddo).



Il choke è disinnestato (normale funzionamento e partenza a caldo).

5.5 ADESCATORE

Premendo il comando in gomma dell'adescatore si inietta carburante nel collettore di aspirazione del carburatore, facilitando così l'avvio del motore a freddo (fig. 15.L).

5.6 IMPUGNATURA DI AVVIAMENTO MANUALE

Consente l'avvio manuale del motore (fig. 15.H).

5.7 COMANDO DI AVVIAMENTO ELETTRICO

Consente l'avvio elettrico del motore (fig. 15.M) quando la macchina è collegata alla rete elettrica tramite l'apposita spina a tre poli provvista di messa a terra (fig. 15.G).

5.8 COMANDO DI AVANZAMENTO

Consente l'avanzamento della macchina.

1. Abbassare il comando (fig. 14.D) fino a farlo aderire all'impugnatura per avanzare.
2. Rilasciare il comando per fermare l'avanzamento della macchina.

Se il comando di avanzamento viene azionato assieme al comando coclea, al suo rilascio rimane inserito. Si disattiva solo rilasciando anche il comando coclea (fig. 14.C).

5.9 LEVA DELLO STERZO (ST 627 S)

La leva di sterzo apre un sistema a bloccaggio differenziale per una sterzata più agevole della macchina.



Per svoltare a destra, premere la leva (fig. 14.H) e contemporaneamente direzionare la macchina verso destra. La spinta impressa alla macchina determina il blocco della ruota destra, permettendo la sterzata a destra.

Per svoltare verso sinistra, premere la leva (fig. 14.I) e contemporaneamente direzionare la macchina verso sinistra. La spinta impressa alla macchina determina il blocco della ruota sinistra, permettendo la sterzata a sinistra.

NOTA *La sterzata senza l'utilizzo della leva risulta più difficoltosa.*

5.10 COMANDO COCLEA

Aziona la rotazione della coclea.

- Per azionare la rotazione della coclea abbassare il comando (fig. 14.C) fino a farlo aderire all'impugnatura.
- Se il comando coclea viene azionato singolarmente, al suo rilascio la rotazione della coclea si arresta e la leva torna automaticamente nella posizione iniziale.

5.11 LEVA DEL CAMBIO

La macchina è dotata di cambio azionabile da una leva (fig. 14.A):

- 6 marce per la regolazione della velocità di avanzamento.
- 2 marce per la regolazione della velocità in retromarcia.

5.12 ORIENTAMENTO DI SCIVOLO E DEFLETTORE (VERSIONE MANOPOLA) (ST 526 S)

La rotazione dello scivolo di scarico è regolata tramite manopola che permette di orientare lo scarico della neve nella direzione desiderata.

- Ruotare la manopola (fig. 14.E) in senso orario / antiorario per orientare lo scivolo. L'alto e il basso del deflettore è comandato dall'apposita leva (fig. 14.B). Muovere la leva avanti / indietro per abbassare / alzare il deflettore.
- **Leva tutta in avanti** = deflettore basso.
- **Leva tutta indietro** = deflettore alto.

5.13 ORIENTAMENTO ELETTRICO DI SCIVOLO E DEFLETTORE (VERSIONE PULSANTI) (ST 627 S)

Permette di orientare lo scarico della neve nella direzione desiderata.

- Premere il pulsante (fig. 14.L) avanti e indietro per orientare il deflettore (fig. 1.G).
- Premere il pulsante (fig. 14.M) a destra / sinistra per orientare lo scivolo di scarico (fig. 1.H).

5.14 INTERRUTTORI FARI E RISCALDAMENTO IMPUGNATURA (OPZIONALI)


Per accendere i fari portare l'interruttore in posizione I (fig. 14.F).

- **Fari accesi** = interruttore in posizione I.

Per avviare il riscaldamento dell'impugnatura portare l'interruttore in posizione I (fig. 14.G).

- **Riscaldamento acceso** = interruttore in posizione I.

6. USO DELLA MACCHINA

 **Le norme di sicurezza da seguire durante l'uso della macchina sono descritte al cap. 2. Rispettare scrupolosamente tali indicazioni per non incorrere in gravi rischi o pericoli.**


6.1 OPERAZIONI PRELIMINARI

Prima di utilizzare la macchina controllare la presenza di carburante ed il livello dell'olio. Per le modalità e precauzioni sul rifornimento di carburante e il rabbocco di olio (vedi par. 7.2 e par. 7.3).

Prima di utilizzare la macchina regolare l'altezza dei pattini per adattare la macchina alle condizioni del terreno (vedi par. 4.7).

6.2 CONTROLLI DI SICUREZZA

Assicurarsi di averne appreso i contenuti prima di procedere. Eseguire inoltre i seguenti controlli di sicurezza e verificare che i risultati corrispondano a quanto riportato nelle tabelle.

 **Effettuare sempre i controlli di sicurezza prima dell'uso.**

6.2.1 Controllo generale

Oggetto	Risultato
Impianto del carburante e connessioni.	Nessuna perdita.
Cavi elettrici.	Tutto l'isolamento intatto. Nessun danno meccanico.
Circuito dell'olio	Nessuna perdita. Nessun danno.

Guida di prova	Nessuna vibrazione anomala. Nessun suono anomalo.
----------------	--

6.2.2 Test di funzionamento trazione e coclea

Azione	Risultato
Avviare la macchina (par. 6.3)	Le ruote e la coclea devono rimanere fermi.
Test di funzionamento trazione	
Premere il comando di avanzamento (fig. 14.D).	Le ruote fanno avanzare lo spazzaneve.
Rilasciare il comando di avanzamento (fig. 14.D).	Le ruote si arrestano.
Test di funzionamento coclea	
Premere il comando coclea (fig. 14.C)	La coclea inizia a ruotare.
Rilasciare il comando coclea.	La coclea si arresta
Test di funzionamento coclea e ruote	
Tenendo premuto il comando coclea (fig. 14.C), premere il comando di avanzamento (fig. 14.D).	La coclea gira e le ruote fanno avanzare lo spazzaneve.
Rilasciare il comando di avanzamento (fig. 14.D).	Le ruote girano e la coclea continua a girare.
Rilasciare il comando coclea (fig. 14.C).	La coclea si arresta e le ruote si bloccano.

⚠ *Se uno qualsiasi dei risultati si discosta da quanto indicato nelle seguenti tabelle, non è possibile utilizzare la macchina! Consegnare la macchina ad un centro di assistenza per i controlli del caso e per la riparazione.*

6.3 AVVIAMENTO / LAVORO

1. Aprire il rubinetto del carburante (fig. 15.B).
2. Inserire la chiave di sicurezza e ruotarla in senso orario dove indicato (fig. 15.A).

6.3.1 Partenza a freddo

1. Portare l'acceleratore su pieno regime (fig. 15.C).
2. Innestare il choke (fig. 15.D).
3. Premere il comando dell'adescatore (fig. 15.L) due o tre volte. Assicurarsi che il foro sia coperto dal dito quando si preme il comando.
4. Avviare con il comando elettrico (par. 6.3.4) o manuale (par. 6.3.3).
5. Disinnestare il choke (fig. 15.D).

IMPORTANTE *Prima di operare con la macchina, attendere qualche minuto per permettere all'olio di scaldarsi.*

6.3.2 Partenza a caldo

1. Portare l'acceleratore su pieno regime (fig. 15.C).
2. Verificare che il choke sia disinnestato (fig. 15.D).
3. Avviare con il comando elettrico o manuale (vedi seguito).

IMPORTANTE *Nella partenza a caldo non premere l'adescatore.*

6.3.3 Avvio manuale

Per avviare manualmente il motore, tirare lentamente l'impugnatura (fig. 15.H) verso l'esterno finché si percepisce una certa resistenza. A quel punto tirare con forza e accompagnare l'impugnatura nel rilascio. Ripetere l'operazione fino all'avvio del motore.

NOTA *Non eseguire più di 3/4 tentativi altrimenti si rischia di ingolfare il motore. Verificare le possibili cause di mancato avviamento nella "Tabella identificazione inconvenienti".*

6.3.4 Avvio elettrico

⚠ *Accertarsi che l'impianto di alimentazione sia provvisto di messa a terra e salvavita.*

1. Inserire la spina del cavo di alimentazione (fig. 15.G) ad una presa di alimentazione da 230V.
2. Premere il pulsante di avviamento per avviare il motore.
3. Una volta avviato il motore, togliere la spina dalla presa di alimentazione.

6.3.5 Lavoro

Per operare con la macchina procedere come di seguito descritto:

- Tramite l'apposito comando orientare lo scivolo e il deflettore (fig. 1.G).
- Per aumentare la lunghezza del getto di neve, orientare il deflettore verso l'alto.
- Per diminuire la lunghezza del getto di neve, orientare il deflettore verso il basso.
- Impostare la marcia in funzione del percorso, della quantità di neve.

- Premere il comando coclea (fig. 14.C) per attivare la rotazione della coclea davanti.
- Premere il comando di avanzamento (fig. 14.D) per azionare la trazione.

NOTA *Utilizzare sempre il motore a pieno regime durante l'impiego della macchina.*

6.3.6 Sterzata

La sterzata avviene in modo diverso in base al modello di spazzaneve.

ST 526 S Indirizzando la macchina verso la direzione desiderata.

Nei modelli con "diff-lock release" la sterzata risulta facilitata (vedi tabella dati tecnici).

ST 627 S Premere le leve dello sterzo destra o sinistra (fig. 14.I, fig. 14.H) per sterzare a destra o sinistra.

6.3.7 Cambio di marcia

Il cambio di marcia avviene in modo diverso in base al modello di spazzaneve.

ST 526 S Il cambio di marcia va effettuato a macchina ferma. Per cambiare marcia procedere come di seguito descritto:

- Fermare la macchina rilasciando il comando di avanzamento (fig. 14.D) e il comando coclea (fig. 14.C).
- Spostare la leva del cambio (fig. 14.A) nella posizione desiderata.
- Ricominciare il normale lavoro.

IMPORTANTE *Il cambio di marcia con la macchina in movimento provoca danni al sistema di trasmissione.*

ST 627 S Il cambio di marcia va effettuato in movimento. Per cambiare marcia procedere come di seguito descritto:

- Durante il normale lavoro spostare la leva del cambio nella posizione desiderata (fig. 14.A).

IMPORTANTE *Il cambio di marcia con la macchina ferma può risultare più difficoltoso.*

6.4 ARRESTO

Per arrestare la macchina rilasciare il comando coclea (fig. 14.C) e il comando avanzamento (fig. 14.D). Per spegnere la macchina, procedere con una delle seguenti modalità:

- Estrarre o girare la chiave di sicurezza (fig. 15.A).
- Portare l'acceleratore (fig. 15.C) in posizione di arresto.

⚠ *Il rubinetto del carburante deve sempre essere chiuso quando la macchina non è in funzione.*

⚠ *Il motore potrebbe essere molto caldo subito dopo lo spegnimento. Non toccare la marmitta o le parti adiacenti. Vi è il pericolo di ustioni.*

IMPORTANTE *Se ci si deve allontanare dalla macchina, estrarre sempre la chiave di sicurezza (fig. 15.A).*

6.5 CONSIGLI PER L'UTILIZZO

- La rimozione della neve risulta più efficace quando è ancora fresca. Ripassare sulle zone già pulite per rimuovere i residui di neve
- Se possibile, espellere la neve nella direzione del vento. Controllare la distanza e la direzione del getto della neve espulsa.
- In presenza di vento forte abbassare il deflettore in modo da dirigere verso il terreno la neve scaricata, riducendo le probabilità che il vento la trasporti in zone improprie.
- Al termine del lavoro, lasciare in moto la macchina per qualche minuto, per evitare la formazione di ghiaccio nella bocchetta di espulsione.
- Mantenere sempre una velocità adatta alle condizioni della neve, regolandola in modo che la neve venga espulsa con un flusso costante.

- Ridurre i giri del motore prima di fermarlo.

6.6 DOPO L'UTILIZZO

- Effettuare la pulizia (par. 7.4).
- Muovere tutti i comandi in avanti e indietro più volte.
- Verificare che il choke sia innestato.
- Controllare che non ci siano componenti allentati o danneggiati. Se necessario, sostituire i componenti danneggiati e serrare eventuali viti e bulloni allentati.

⚠ Non coprire la macchina finché il motore e la marmitta sono ancora caldi.

7. MANUTENZIONE

7.1 GENERALITÀ

IMPORTANTE *Le norme di sicurezza da seguire durante le operazioni di manutenzione sono descritte al par. 2.4.*

⚠ Tutti i controlli e gli interventi di manutenzione devono essere effettuati a macchina ferma e motore spento. Togliere la chiave e leggere le relative istruzioni prima di iniziare qualsiasi intervento di pulizia o manutenzione.

⚠ Indossare indumenti adeguati, quanti ed occhiali prima di effettuare manutenzioni.

- Le frequenze ed i tipi di intervento sono riassunti nella "Tabella manutenzioni". La tabella ha lo scopo di aiutarvi a mantenere in efficienza e sicurezza la vostra macchina. In essa sono richiamati i principali interventi e la periodicità prevista per ciascuno di essi. Eseguire la relativa azione a seconda della prima scadenza che si verifica.
- L'utilizzo di ricambi e accessori non originali potrebbe avere effetti negativi sul funzionamento e sulla sicurezza della macchina. Il costruttore declina qualsiasi responsabilità in caso di danni o lesioni causati da detti prodotti.
- I ricambi originali vengono forniti dalle officine di assistenza e dai rivenditori autorizzati.

IMPORTANTE *Tutte le operazioni di manutenzione e di regolazione non descritte in questo manuale devono essere eseguite dal vostro Rivenditore o da un Centro specializzato.*

7.2 RIFORNIMENTO DI CARBURANTE

Per rifornire il carburante:

1. Svitare tappo di chiusura serbatoio (fig. 15.E) e rimuoverlo.
2. Inserire l'imbuto (fig. 15.I).
3. Rifornire con il carburante e togliere l'imbuto (fig. 15.I).
4. Al termine del rifornimento avvitare bene il tappo del carburante (fig. 15.E) e pulire eventuali fuoriuscite.

NOTA *Non riempire il serbatoio di carburante fino all'orlo.*

NOTA *Usare solo il carburante indicato nella tabella dati tecnici. Non utilizzare altri tipi di carburante. È possibile utilizzare carburanti ecologici, quali la benzina alchilata. La composizione di questa benzina ha un impatto minore su persone e ambiente. Non sono segnalati effetti negativi collegabili all'uso delle stesse. Tuttavia in commercio esistono tipi di benzina alchilata per le quali non è possibile dare indicazioni precise in merito al loro utilizzo. Per maggiori informazioni si consiglia di consultare le istruzioni e i dati forniti dal produttore di benzina alchilata.*

NOTA *Il carburante è deperibile e non deve rimanere nel serbatoio per un periodo superiore a 30 giorni. Prima del rimessaggio per un lungo periodo, caricare nel serbatoio una quantità di carburante sufficiente a portare a termine l'ultimo utilizzo (cap. 8).*

7.3 CONTROLLO / RABBOCCO OLIO MOTORE

⚠ Controllare il livello dell'olio prima di ogni uso.

NOTA *La macchina viene consegnata all'utilizzatore senza olio motore.*

7.3.1 Controllo / rabbocco

Procedura:

- Mettere la macchina in piano per il controllo.
- Pulire attorno all'asta (fig. 15.F).
- Svitarla ed estrarla. Pulire l'asta.
- Infilare l'asta completamente senza avvitare in posizione.
- Estrarre nuovamente l'asta. Controllare il livello dell'olio.
- Svitare il tappo di carico dell'olio (fig. 15.K).
- Rabboccare, se il livello risulta inferiore al segno "MAX" (fig. 17).

- Per la corretta procedura di sostituzione vedi par. 7.3.2

⚠ Non eccedere nel riempimento, ciò potrebbe causare il surriscaldamento del motore. Se il livello supera il livello "MAX", drenare fino a raggiungere il livello corretto.

NOTA Per il tipo di olio da usare vedere "Tabella dati tecnici".

7.3.2 Sostituzione

⚠ L'olio motore potrebbe essere molto caldo se viene tolto immediatamente dopo aver spento il motore. Lasciare quindi raffreddare il motore per alcuni minuti prima di togliere l'olio.

Sostituire l'olio motore con le frequenze indicate nella "Tabella manutenzioni". Cambiare l'olio più spesso se il motore deve funzionare in condizioni difficili. Procedere come di seguito descritto:

1. Posizionare la macchina su una superficie piana.
2. Posizionare un recipiente di raccolta in corrispondenza del tubo di scarico.
3. Togliere il tappo di carico (fig. 15.K).
4. Togliere il tappo di scarico (fig. 15.J).
5. Raccogliere l'olio nel recipiente.
6. Riavvitare il tappo di scarico dell'olio.
7. Pulire eventuali fuoriuscite di olio.
8. Riempire con olio nuovo. Per la quantità di olio vedere "**Tabella dati tecnici**".
9. Ad ogni rifornimento, avviare il motore e procedere al minimo per 30 secondi.
10. Controllare che non vi siano perdite d'olio.
11. Spegner il motore. Attendere 30 secondi e controllare nuovamente il livello dell'olio. Se necessario vedere anche "controllo/rabbocco" (par. 7.3.1).

IMPORTANTE *Consegnare l'olio per lo smaltimento in conformità con le normative locali.*

7.4 PULIZIA

⚠ Effettuare le operazioni di pulizia a macchina spenta. Non tentare di rimuovere la neve dallo scarico senza prima aver:

- Rilasciato il comando coclea.
- Spento il motore.
- Rimosso la chiave di accensione.

Pulire sempre la macchina dopo l'uso. Per la pulizia, attenersi alle istruzioni seguenti:

- Utilizzare la paletta (fig. 1.I) per la pulizia dello scivolo di scarico e per la pulizia della macchina dai residui di neve.
- Pulire il motore con una spazzola e/o aria compressa.
- Non spruzzare acqua direttamente sul motore.
- Dopo la pulizia con acqua, avviare la macchina e la coclea per rimuovere l'acqua che altrimenti potrebbe penetrare nei cuscinetti e provocare danni.

IMPORTANTE *Non utilizzare mai acqua ad alta pressione. Potrebbe danneggiare i componenti elettrici.*

7.5 CANDELA

Per operazioni sulla candela rivolgersi a un Rivenditore o Centro di assistenza autorizzato. Consultare la tabella manutenzioni e la tabella identificazione inconvenienti per gli interventi relativi alla candela.

7.6 CARBURATORE

Il carburatore è pre-regolato dal produttore. Consultare la tabella identificazione inconvenienti per verificare quando è necessario intervenire sul carburatore (cap. 12).

7.7 DADI E VITI DI FISSAGGIO

- Mantenere serrati dadi e viti, per essere certi che la macchina sia sempre in condizioni sicure di funzionamento.
- Controllare regolarmente che i dadi di fissaggio dello scivolo di scarico siano serrati correttamente.

7.8 ALBERO DELLA COCLEA

Per agevolare la rotazione della coclea, è consigliato ingrassare periodicamente i nippli (fig. 18.A) dell'albero della coclea utilizzando un ingrassatore a siringa.

Per ingrassare:

- Rimuovere le coppiglie e i perni di sicurezza (fig. 18.B).
- Ingrassare i nippli (fig. 18.A) e ruotare la coclea sull'albero alcune volte per permettere al grasso di scorrere all'interno dell'albero.
- Riposizionare i perni di sicurezza e le coppiglie (fig. 18.B).

8. RIMESSAGGIO

Quando la macchina deve essere rimessata per un periodo superiore a 30 giorni:

1. Svuotare il circuito di alimentazione del carburante:
 - Chiudere il rubinetto del carburante (fig. 15.B).
 - Avviare il motore della macchina e lasciarlo in moto fino a quando si arresta per esaurimento del carburante.
2. Cambiare l'olio motore se l'operazione non è già stata effettuata nei tre mesi precedenti.
3. Pulire accuratamente lo spazzaneve.
4. Verificare che lo spazzaneve non presenti danni. Se necessario, eseguire delle riparazioni.
5. Se la vernice è danneggiata, ritoccarla per prevenire la ruggine.
6. Proteggere le superfici metalliche esposte alla ruggine.
7. Rimessare lo spazzaneve in un ambiente chiuso, se possibile.

9. ASSISTENZA E RIPARAZIONI

Questo manuale fornisce tutte le indicazioni necessarie per la conduzione della macchina e per una corretta manutenzione di base eseguibile dall'utilizzatore. Tutti gli interventi di regolazione e manutenzione non descritti in questo manuale devono essere eseguiti presso il vostro Rivenditore o un Centro specializzato, che dispone delle conoscenze e delle attrezzature necessarie affinché il lavoro sia correttamente eseguito, mantenendo il grado di sicurezza e le condizioni originali della macchina.

Operazioni eseguite presso strutture inadeguate o da persone non qualificate comportano in decadimento di ogni forma di Garanzia e di ogni obbligo o responsabilità del Costruttore.

- Solo le officine di assistenza autorizzate possono effettuare le riparazioni e la manutenzione in garanzia.
- Le officine di assistenza autorizzate utilizzano esclusivamente ricambi originali. I ricambi e gli accessori originali sono stati sviluppati appositamente per le macchine.
- I ricambi e gli accessori non originali non sono approvati, l'impiego di ricambi ed accessori non originali fa decadere la garanzia.
- Si raccomanda di affidare la macchina una volta all'anno ad un'officina di assistenza autorizzata per la manutenzione, l'assistenza e il controllo dei dispositivi di sicurezza.

10. COPERTURA DELLA GARANZIA

La garanzia copre tutti i difetti dei materiali e di fabbricazione. L'utilizzatore dovrà seguire attentamente tutte le istruzioni fornite nella documentazione allegata.

La garanzia non copre i danni dovuti a:

- Mancata familiarizzazione con la documentazione di accompagnamento.
- Disattenzione.
- Uso e montaggio impropri o non consentiti.
- Utilizzo di pezzi di ricambio non originali.
- Utilizzo di accessori non forniti o non approvati dal costruttore.

La garanzia non copre inoltre:

- La normale usura di materiali di consumo come cinghie di trasmissione, trivelle, fari, ruote, bulloni di sicurezza e fili.
- Normale usura.
- Motori. Sono coperti dalle garanzie del produttore del motore nei termini e nelle condizioni specificati.

L'acquirente è protetto dalle proprie leggi nazionali. I diritti dell'acquirente previsti dalle proprie leggi nazionali non sono in alcun modo limitati dalla presente garanzia.

11. TABELLA MANUTENZIONI

Intervento	Periodicità		Paragrafo
	Prima volta	Successivamente ogni	
MACCHINA			
Controllo di tutti i fissaggi	-	Prima di ogni uso	7.7
Controlli di sicurezza / Verifica dei comandi	-	Prima di ogni uso	6.2
Pulizia generale e controllo	-	Al termine di ogni uso	7.4

*** Interventi che devono essere eseguiti dal Vostro Rivenditore o da un Centro di assistenza autorizzato

Intervento	Periodicità		Paragrafo
	Prima volta	Successivamente ogni	
Pulizia dell'area di scarico	-	5 ore / dopo ogni uso	7.4
Lubrificazione albero di trasmissione	-	25 ore / dopo ogni stagione	***
Lubrificazione albero della coclea	-	10 ore / dopo ogni stagione	7.8
MOTORE			
Pulizia della candela	-	25 ore / dopo ogni stagione	***
Sostituzione candela	-	100 ore / dopo ogni stagione	***
Controllo/rabbocco livello olio motore	-	5 ore / dopo di ogni uso	7.3.1
Sostituzione olio motore	5 ore	50 ore / dopo ogni stagione	7.3.2

*** Interventi che devono essere eseguiti dal Vostro Rivenditore o da un Centro di assistenza autorizzato

12. IDENTIFICAZIONE INCONVENIENTI

INCONVENIENTE	CAUSA PROBABILE	RIMEDIO
1. Mancato avviamento	Chiave di accensione non inserita.	Inserire la chiave di accensione
	Mancanza di carburante	Riempire il serbatoio con carburante pulito e puro.
	Choke disinnestato	Innestare il choke.
	Adescatore non premuto	Premere l'adescatore
	Motore ingolfato	Attendere alcuni minuti prima di avviare. Non premere l'adescatore e disinnestare il choke.
	Candela danneggiata	Contattare il centro di assistenza autorizzato.
	Carburante vecchio	Contattare il centro di assistenza autorizzato.
2. Perdita di potenza.	Acqua nel carburante	Contattare il centro di assistenza autorizzato.
	Espulsione di troppa neve	Ridurre la velocità
3. Motore gira al minimo o funziona in modo irregolare	Tappo serbatoio carburante coperto di ghiaccio o neve.	Rimuovere ghiaccio o neve da sopra e intorno al tappo del serbatoio.
	Il choke è innestato	Disinnestare il choke.
	Carburante vecchio	Contattare il centro di assistenza autorizzato.
	Acqua nel carburante	Contattare il centro di assistenza autorizzato.
4. Vibrazioni eccessive	Carburatore necessita di sostituzione	Contattare il centro di assistenza autorizzato
	Parti allentate o coclea o girante danneggiati.	Serrare tutti i dispositivi di fissaggio. Sostituire le parti danneggiate c/o centro di assistenza autorizzato.
	Manico non posizionato correttamente.	Assicurarsi che il manico sia fissato nella sua posizione.
5. Perdita o rallentamento nell'espulsione neve	Scivolo di scarico ostruito.	Pulire lo scivolo di scarico.
	Coclea inceppata.	Rimuovere eventuali detriti o oggetti estranei dalla coclea.
6. Trazione non funzionante	Cavo di comando di azionamento della trazione non regolato correttamente.	Contattare il centro di assistenza autorizzato.

Se gli inconvenienti perdurano dopo aver applicato i rimedi descritti, contattare il vostro Rivenditore.



TURINYS


1. BENDRA INFORMACIJA	1
2. SAUGOS REIKALAVIMAI	2
2.4 Techninė priežiūra, sandėliavimas ir transportavimas	3
3. PAŽINTIS SU ĮRENGINIU	4
3.1 Įrenginio aprašymas ir numatytoji paskirtis	4
3.2 Saugos ženklai	4
3.3 Identifikacinė etiketė	5
3.4 Pagrindinės sudedamosios dalys	5
4. SURINKIMAS	5
4.1 Surinkimui skirtos sudedamosios dalys	5
4.2 Eigos ir sraigto valdymo laidų surinkimas	6
4.3 Rankenos surinkimas	6
4.4 Pavarų perjungimo svirties surinkimas	6
4.5 Išmetimo vamzdžio surinkimas	6
4.6 Sraigto prailgintuvo montavimas (ST 627 S)	7
4.7 Išlyginimo sklėdės	7
5. VALDYMO ĮTAISAI	7
5.1 Užvedimo raktelis	7
5.2 Kuro sklėdė	7
5.3 Akceleratoriaus valdymo įtaisas	7
5.4 Droselinės sklėdės valdymo įtaisas	8
5.5 Paleidiklis	8
5.6 Rankinio užvedimo rankena	8
5.7 Elektrinio užvedimo įtaisas	8
5.8 Eigos valdymo įtaisas	8
5.9 Vairo svirtis (ST 627 S)	8
5.10 Sraigto valdymo įtaisas	8
5.11 Pavarų perjungimo svirtis	8
5.12 Išmetimo vamzdžio ir deflektoriaus kreiptuvas (rankenėlės versija) (ST 526 S)	8
5.13 Išmetimo vamzdžio ir deflektoriaus kreiptuvas (mygtukų versija) (ST 627 S)	9
5.14 Žibintų ir rankenos šildymo jungikliai (pasirenkami priedai)	9
6. ĮRENGINIO NAUDOJIMAS	9
6.1 Paruošiamieji darbai	9
6.2 Saugos kontrolė	9
6.3 Paleidimas / darbas	9
6.4 Sustabdymas	11
6.5 Patarimai naudojimui	11
6.6 Po naudojimo	11
7. TECHNINĖ PRIEŽIŪRA	11
7.1 Bendra informacija	11
7.2 Kuro papildymas	11
7.3 Variklio alyvos patikrinimas/ papildymas	12
7.4 Valymas	12
7.5 Žvakė	13
7.6 Karbiuratorius	13
7.7 Pritvirtinimo varžtai ir veržlės	13
7.8 Sraigto velenas	13
8. SANDĖLIAVIMAS	13
9. APTARNAVIMAS IR REMONTAS	13
10. GARANTIJOS TAIKYMO SĄLYGOS	13
11. TECHNINĖS PRIEŽIŪROS LENTELE	14
12. GEDIMŲ PAIEŠKA	14

1. BENDRA INFORMACIJA

1.1 KAIP SKAITYTI ŠĮ VADOVĄ

Vadovo tekste kai kurie ypač svarbūs paragrafai, susiję su įrenginio sauga ar eksploatacija, yra pažymėti pagal šį kriterijų:

PASTABA arba **SVARBU** pateikia patikslinimus arba kitus duomenis, kaip jau buvo nurodyta, siekiant išvengti įrenginio sugadinimo ar kitokios žalos.

Simbolis  pažymi pavojų. Įspėjimų nepaisymas sudaro sąlygas asmenų sužeidimo ir/ar kitokios žalos rizikai.

Paragrafai, pažymėti punktyriniais pilkais langais, nurodo pasirenkamas funkcijas, kurios yra ne visuose šiame vadove aprašytuose modeliuose. Patikrinti, ar funkcija yra galima jūsų modelyje.

Visos nuorodos „prieikinė“, „galinė“, „dešinė“ ir „kairė“ yra pateiktos dirbančio operatoriaus atžvilgiu.

1.2 NUORODOS

1.2.1 Paveikslėliai

Šioje naudojimo instrukcijoje paveikslėliai yra sunumeruoti 1, 2, 3, ir taip toliau.

Paveikslėliuose nurodytos įrenginio sudedamosios dalys yra pažymėtos raidėmis A, B, C, ir taip toliau.

Nuoroda į įrenginio sudedamąją dalį C 2-ame paveikslėlyje yra pažymėta kaip: „Žiūrėti 2.C pav.“ arba paprasčiausiai „(2.C pav.)“.

Paveikslėliai yra orientacinio pobūdžio.

Realios detalės gali skirtis nuo pavaizduotų.

1.2.2 Pavadinimai

Vadovas yra suskirstytas į skyrius ir paragrafus. Paragrafo „2.1 Apmokymas“ pavadinimas yra „2. Saugos reikalavimai“ paantraštė. Nuorodos į pavadinimus arba paragrafus yra pažymėtos sutrumpinimais skyr. arba par. ir atitinkamais numeriais. Pavyzdys: „2 skyr.“ arba „2.1 par.“

2. SAUGOS REIKALAVIMAI

2.1 APMOKYMAS

⚠ *Prieš naudojant įrenginį, atidžiai perskaityti šį instrukcijų vadovą.*

⚠ *Susipažinti su įrenginio valdymo įtaisais ir su tinkamu jo naudojimu. Išmokyti skubiai sustabdyti variklį. Įspėjimų ir instrukcijų nesilaikymas gali būti gaisrų ir/arba rimtų sužalojimų priežastimi. Įspėjimus ir instrukcijas išsaugoti vėlesnėms konsultacijoms.*

- Niekada neleisti, kad įrenginiu naudotųsi vaikai arba asmenys, kurie nėra kaip reikiant susipažinę su instrukcijomis. Vietiniai įstatymai gali nustatyti minimalų naudotojo amžių.
- Niekada nenaudoti įrenginio, jei naudotojas yra pavargęs ar prastai jaučiasi, arba vartojo vaistus, narkotines medžiagas, alkoholį arba kitas medžiagas, kurios galėtų turėti neigiamos įtakos jo gebėjimui reaguoti ir sutelkti dėmesį.
- Prisiminti, kad operatorius ar įrenginio naudotojas yra atsakingas už nelaimingus atsitikimus bei žalą, padarytą kitiems asmenims arba jų turtui. Naudotojas pats atsako už potencialią riziką, susijusią su apdirbamo ploto įvertinimu, jis turi pasirūpinti visomis būtinomis priemonėmis, užtikrinančiomis jo paties ir kitų asmenų saugumą, ypač dirbant šlaituose, šiurkščioje, slidžioje ar nestabilioje dirvoje.

2.2 PARUOŠIAMIEJI DARBAI

Asmeninės apsaugos priemonės (AAP)

- Eksploatuoti sniego valytuvą tik dėvint tinkamą aprangą.
- Avėti avalynę, kuri ant slidžių paviršių užtikrintų gerą sukibimą.
- Eksploatavimo, techninės priežiūros ar remonto darbų metu visada naudoti apsauginius akinius arba kaukę. Variklinių įrenginių darbo metu galimas pašalinių kūnų patekimas į akis.
- Naudoti apsaugines ausines.

Darbo teritorija / Įrenginys

- Kruopščiai apžiūrėti reikiamą nuvalyti vietą ir pašalinti visus matomus pašalinius kūnus. Pavyzdžiui, durų kilimėlius, rogutes, lentas, laidus ir t.t.
- Prieš paleidžiant variklį, patikrinti, ar visi valdymo įtaisai, kurie aktyvuoja judančias detales, yra išjungti.
- Nureguliuoti sraigto apsauginio gaubto aukštį žvyruotą arba uolėtų paviršių nušlavimui

- Prieš pradėdant valyti sniegą, palaukti, kol variklis ir įrenginys prisitaikys prie lauko temperatūros

Vidaus degimo varikliai: degalai

- Įspėjimas: degalai labai lengvai užsiliepsnoja. Elgtis atsargiai!
- Degalus visada laikyti tinkamose talpyklose.
- Degalų įpylimo ar papildymo darbus atlikti tik lauke ir naudojant piltuvėlį, šios operacijos metu nerūkyti.
- Degalus pildyti prieš užvedant variklį. Niekada neatidarinėti bako kamščio ir nepilti degalų varikliui veikiant arba kai variklis yra dar įkaitęs.
- Jei degalai išsipila, neužvedinėti variklio, bet patraukti įrenginį nuo degalų išsipylimo vietos ir nedelsiant išvalyti bet kokius išsipyliusių degalų likučius ant įrenginio ar žemės paviršiaus
- Gerai užsukti bako kamštį ir degalų talpyklų dangčius.
- Venkti degalų kontakto su drabužiais, o degalams išsiliejus ant rūbų, persirengti ir tik tada paleisti variklį.

2.3 EKSPLOATAVIMO METU

Darbo teritorija

- Niekada nenaudoti įrenginio potencialiai sprogioje aplinkoje, kurioje yra degių skysčių, dujų ar dulkių. Elektros kontaktai arba mechaninė trintis gali sudaryti sąlygas žiežirbui atsiradimui, jos gali uždegti dulkes ar garus.
- Nepaleidinėti variklio uždarose patalpose, kur gali kauptis pavojingi anglies monoksido dūmai. Paleidimo operacijos turi būti vykdomos lauke arba gerai vėdinamoje vietoje. Visuomet prisiminti, kad išmetamosios dujos yra toksiškos.
- Dirbti tik dienos šviesoje arba prie gero dirbtinio apšvietimo ir gero matomumo sąlygomis.
- Kiti asmenys, vaikai ir gyvūnai privalo būti toliau nuo darbo lauko. Būtina, kad vaikus prižiūrėtų kitas suaugęs asmuo.
- Atkreipti ypatingą dėmesį, kai įrenginys yra eksploatuojamas ant žvyro takelių, šaligatvių ir kelių arba kai juos kerta. Atkreipti dėmesį į nepastebimus pavojus.
- Kai įrenginys yra naudojamas netoli kelio, atkreipti dėmesį į eismą.

Elgesys

- Nekreipti išmetimo vamzdžio angos prieš vėją arba asmenų, gyvūnų, transporto priemonių, pastatų kryptimi, nes jiems gali būti padaryta žala dėl sniego ar sniege pasislėpusių daiktų. Neleisti niekam stovėti priešais įrenginį.
- Niekada nenaudoti sniego valytuvo netoli tvorų, automobilių, langų, stiklinių aptvarų ir t.t. jei nėra tinkamai nureguliuotas išmetimo vamzdžio deflektorius.

- Niekada nekišti rankų ir pėdų prie besisukančių detalių. Visada laikytis atokiau nuo sniego išmetimo vamzdžio angos. Išlaikyti visada švarų išmetimo vamzdį.
- Jei sniego valytuvas susiduria su svetimkūniais arba pasireiškia neįprasta vibracija, išjungti variklį, išimti raktelį, palaukti, kol judančios detalės sustos ir kruopščiai apžiūrėti įrenginį patikrinant, ar jis nebuvo sugadintas. Paprastai vibracija yra gedimo požymis. Prieš vėl naudojant įrenginį, atlikti reikiamus remonto darbus.
- Prieš paliekant įrenginį, atjungti visus valdymo įtaisus ir ištraukti užvedimo raktelį iš jo ertmės įrenginyje.
- Prieš atliekant remonto, valymo, patikrinimo, reguliavimo darbus, išjungti variklį, išimti raktelį, palaukti, kol judančios detalės sustos (išskyrus kitokius šios instrukcijos nurodymus). Atjungti elektros variklio laidus. (Pasirenkamas priedas)
- Niekada neliesiti variklio dalių, kurios darbo metu įkaista. Nudėgimo rizika.
- Nenaudoti įrenginio dideliu greičiu ant slidžių paviršių. Atkreipti ypatingą dėmesį dirbant atbuline eiga. Prieš apsisukant ir apsisukimo metu žiūrėti sau už nugaros, tokiu būdu įsitikinant, jog nėra kliūčių.
- Kai įrenginys transportuojamas arba nėra naudojamas, išjungti sraigta.
- Visada tinkamai užsitikrinti pusiausvyrą ir tvirtai laikyti rankeną. Niekada nebėgti, tik žingsniuoti.

Naudojimo apribojimai

- Nenaudoti įrenginio išilgai šlaito. Visada judėti iš viršaus į apačią, po to iš apačios į viršų. Atkreipti ypatingą dėmesį keičiant kryptį ant šlaito. Vengti stačių nuokalnių.
- Nenaudoti įrenginio, jei apsauginiai įtaisai yra nepakankami arba jei jie nėra sumontuoti taisyklingai.
- Neišjunginėti ir nekeisti apsauginių įtaisų.
- Nekaitalioti variklio parametrų ir jo neperkrauti. Jeigu variklis yra verčiamas dirbti perviršiniu greičiu, didėja asmenų susižalojimo rizika.
- Neperkrauti įrenginio jį vairuojant pernelyg dideliu greičiu.
- Nekišti rankų į išmetimo vamzdžio ar sraigto vidų, jei prieš tai variklis nebuvo išjungtas ir nebuvo ištrauktas raktelis.

2.4 TECHNINĖ PRIEŽIŪRA, SANDĖLIAVIMAS IR TRANSPORTAVIMAS

Periodiška techninė priežiūra ir taisyklingas sandėliavimas padeda išlaikyti įrenginio saugumą.

⚠ Sulūžusios ar susidėvėjusios detalės turi būti pakeistos ir niekada netaisomos. Naudoti tik originalias detales: neoriginalių atsarginių ir/arba netaisyklingai sumontuotų dalių naudojimas, kelia pavojų įrenginio saugumui, gali sąlygoti nelaimingus atsitikimus arba asmenų sužeidimus, bei atleidžia Gamintoją nuo bet kokių įsipareigojimų ir atsakomybės.

Techninė priežiūra

- Jei reikia ištuštinti baką, šią operaciją atlikti atvirame ore bei prie šalto variklio.
- Siekiant sumažinti gaisro riziką, periodiškai tikrinti, ar nėra alyvos ir/arba degalų nutekėjimo.

Sandėliavimas

- Nepalikiti degalų bako, jeigu įrenginys yra paliekamas sandėliuoti patalpoje, kurioje degalų garai galėtų kontaktuoti su atvira liepsna, žiežirbomis arba šilumos šaltiniais.
- Prieš pastatant sniego valytuvą į uždara patalpą, leisti atvėsti varikliui.
- Jei sniego valytuvas turi būti sandėliuojamas ilgą laikotarpį, visada remtis naudojimo instrukcijos svarbiausia informacija.

Transportavimas

- Jei įrenginys turi būti transportuojamas sunkvežimyje arba priekaboje, visada naudoti tinkamo tvirtumo, pločio ir ilgio įlipimo rampas.
- Pakrauti įrenginį su išjungtu varikliu, jį stumiant bei dalyvaujant pakankamam asmenų skaičiui.
- Transportavimo metu užsukti degalų sklendę (jei ji numatyta) ir tinkamai pritvirtinti įrenginį prie transporto priemonės lynų arba grandinių pagalba.

2.5 APLINKOS APSAUGA

- Naudojant įrenginį, aplinkos apsauga turi būti svarbus ir prioritetas aspektas, pilietinės visuomenės ir aplinkos, kurioje gyvename naudai.
- Stengtis netrukdyti kaimynams.
 - Kruopščiai laikytis vietinių teisės aktų, susijusių su pakavimu medžiagų, alyvos, kuro, filtrų, sugadintų detalių arba kitų elementų, sąlygojančių stiprų neigiamą poveikį aplinkai šalinimu; šios atliekos neturi būti metamos į šiukšlių dėžę, bet turi būti atskirtos ir perduotos į specializuotus surinkimo punktus, kuriuose bus pasirūpinta jų perdirbimu.
 - Įrenginio nebenaudojimo atveju, jo nepalikti aplinkoje, bet, vadovaujantis vietiniais teisės aktais, kreiptis į specializuotą atliekų surinkimo punktą.

3. PAŽINTIS SU ĮRENGINIU

3.1 ĮRENGINIO APRAŠYMAS IR NUMATYTOJI PASKIRTIS

Šis įrenginys yra sniego valytuvas.

Įrenginys yra aprūpintas kasimo sraigtu, apsaugotu gaubtu, kuris nukreipia sniegą į išmetimo vamzdį. Sraigtą varo variklis, kuris taip pat valdo įrenginio eigą. Įrenginys yra kontroliuojamas valdymo įtaisų, esančių ant prietaisų skydelio, pagalba. Operatorius gali vairuoti įrenginį ir įjungti pagrindines funkcijas visada stovėdamas vairuotojo vietoje, už įrenginio.

3.1.1 Numatytas naudojimas

Šis įrenginys yra sukurtas ir pagamintas sniego valymui, pervežimui ir išmetimui dirbant ant šaligatvių, soduose, važiuojamojoje dalyje ir kituose žemės lygyje esančiuose paviršiuose. Sniego valytuvas turi būti naudojamas tik sniego pašalinimui.

3.1.2 Netinkamas naudojimas

Bet koks kitas naudojimas, kitoks nei nurodyta aukščiau, gali būti pavojingas ir sąlygoti žalą asmenims ir/arba daiktams. Netinkamu naudojimu laikoma (kaip nurodyta pavyzdžiuose, tačiau ne tik):

- Naudoti įrenginį paviršiuose, esančiuose virš žemės lygio, tokiose kaip gyvenamųjų namų, garažų, verandų ar kitų struktūrų ar pastatų stogai.
- Įjungti sraigtą dirbant su kitokiais elementais, nei sniegas (pavyzdžiui žemė, žolė, žvirgždas, ir t.t.).
- Vilkėti arba stumti krovininius.
- Pervežti vaikus arba kitus keleivius.

SVARBU *Netinkamas įrenginio naudojimas panaikina garantijos galiojimą ir atleidžia Gamintoją nuo bet kokios atsakomybės; tokiu būdu visa atsakomybė už nuostolius arba sužalojimus savo paties arba trečiųjų asmenų atžvilgiu, tenka naudotojui.*

3.1.3 Naudotojo tipas

Šis įrenginys yra skirtas privatiems naudotojams, tai yra neprofesionaliems operatoriams. Šis įrenginys yra skirtas mėgėjams.

SVARBU *Įrenginį privalo naudoti tik vienas operatorius.*

3.2 SAUGOS ŽENKLAI

Ant įrenginio yra pavaizduoti įvairūs simboliai (4 pav.). Jų paskirtis yra priminti operatoriui, kaip jis turi elgtis, kad įrenginys būtų naudojamas atsargiai ir saugiai. Simbolių reikšmės:



DĖMESIO!



DĖMESIO! Prieš pradėdant naudoti įrenginį, perskaityti instrukciją.



PAVOJUS! Rankas ir pėdas laikyti atokiau nuo besisukančių detalių.



PAVOJUS! Daiktų išmetimas. Nenukreipti išmetimo angos pašalinių asmenų arba gyvūnų kryptimi.



PAVOJUS! Besisukantis rotorius. Visada laikytis atokiau nuo sniego išmetimo angos.



PAVOJUS! Darbo vietoje neturi būti asmenų, vaikų ir gyvūnų.



DĖMESIO! Prieš pradėdant bet kokius įrenginio techninės priežiūros ar taisymo darbus, ištraukti raktelį ir paskaityti instrukciją.



PAVOJUS! Judant sraigtui, draudžiama kišti rankas į išmetimo kanalo vidų. Prieš atkėmšant išmetimo vamzdį, sustabdyti variklį.



PAVOJUS! Laikytis atokiai nuo karštų paviršių.



PAVOJUS! Variklį skleidžia anglies monoksidas. **NEUŽVEDINĖTI** įrenginio uždaroje patalpoje.



PAVOJUS! Degalai yra lengvai užsiliepsnojanti ir sprogstama medžiaga. Prieš papildant kuro, ištraukti užvedimo raktą ir leisti atvėsti varikliui.



PAVOJUS! Gaisro arba sprogdimo rizika. Nerūkyti, nenaudoti atviros liepsnos arba užsiliepsnojimo šaltinių



PAVOJUS! Visada naudoti apsaugines ausines.



PAVOJUS! Naudoti apsauginius akinius.

SVARBU Pažeistos arba neįskaitomos lipnios etiketės turi būti pakeistos naujomis. Užsakyti naujas etiketes artimiausiame įgaliotame techninio aptarnavimo centre.

3.3 IDENTIFIKACINĖ ETIKETĖ

Identifikacinėje etiketėje yra pateikti šie duomenys (1 pav.):

1. Gamintojo adresas
2. Įrenginio tipas
3. Garso galios lygis
4. CE atitikties ženklas
5. Variklio apšukos dirbant
6. Variklio galia
7. Variklio tūris
8. Mėnuo / Pagaminimo metai
9. Serijos numeris
10. Gaminio kodas

Perrašyti įrenginio identifikacinius duomenis atitinkamuose etiketės, esančios viršelio užpakalinėje pusėje, laukuose.

SVARBU Naudoti identifikacinius pavadinimus, pateiktus identifikacinėje produkto etiketėje.

SVARBU Kaskart kreipiantis į įgaliotąjį techninio aptarnavimo centrą, naudoti identifikacinius pavadinimus.

SVARBU Atitikties deklaracijos pavyzdys yra šio vadovo paskutiniuose puslapiuose.

3.4 PAGRINDINĖS SUDEDAMOSIOS DALYS

Įrenginį sudaro šios pagrindinės sudedamosios dalys (1 pav.):

- A. Korpusas
- B. Prietaisų skydelis
- C. Variklis
- D. Degalų bakas
- E. Kištukas elektriniam paleidimui
- F. Rankena rankiniam paleidimui
- G. Deflektorius
- H. Išmetimo vamzdis
- I. Semtuvas
- J. Sraigto apsauginis gaubtas
- K. Sraigtas
- L. Išlyginimo slidės
- M. Žibintai (Pasirenkamas priedas)
- N. Ratas
- O. Sraigto prailgintuvas (Pasirenkamas priedas)

4. SURINKIMAS

Sandėliavimo ir transportavimo sumetimais, kai kurios įrenginio sudėtinės dalys nėra surinktos tiesiogiai gamykloje, todėl jos turi būti sumontuotos nuėmus pakuotę bei laikantis šių nurodymų.

⚠ Išpakavimas ir baigiamieji surinkimo darbai turi būti atliekami ant lygaus ir tvirto paviršiaus, kur būtų pakankamai vietos įrenginio ir jo pakuotės judėjimui, visada naudojant tinkamus įrankius. Nenaudoti įrenginio, kol nėra baigti darbai, aprašyti skyriuje „SURINKIMAS“.

SVARBU Įrenginys yra tiekiamas be variklinės alyvos ir be degalų.

4.1 SURINKIMUI SKIRTOS SUDEDAMOSIOS DALYS

Pakuotėje yra surinkimui skirtos sudedamosios dalys (3 pav.), išvardintos šioje lentelėje:

ST 526 S		
Pad.	Aprašymas	Kiekis
A	Pavarų perjungimo svirtis	1
B	Pavarų perjungimo svirties pritvirtinimo varžtai	-
C	Tarpikliai su rankenos pritvirtinimo varžtais	2
D	Pavarų perjungimo svirčių rankenėlės ir deflektorius kreiptuvas	2
E	Išmetimo vamzdžio kreiptuvo laidas	1
F	Piltuvas	1
G	Apsauginis raktelis	1
H	Išmetimo vamzdis	1
I	Išmetimo vamzdžio slydimo žiedas	1
J	Varžtai ir elastingos poveržlės M8 x 20	6
K	Slydimo slidės	3

ST 627 S		
Pad.	Aprašymas	Kiekis
A	Pavarų perjungimo svirtis	1
B	Pavarų perjungimo svirties pritvirtinimo varžtai	-
C	Tarpikliai su rankenos pritvirtinimo varžtais	2
D	Pavarų keitimo svirties rankena	1
E	Piltuvas	1
F	Apsauginis raktelis	1
G	Išmetimo vamzdis	1
H	Išmetimo vamzdžio slydimo žiedas	1
I	Varžtai ir elastingos poveržlės M8 x 20	6
J	Slydimo slidės	3

K	Sraigto prailgintuvas	1
L	Sraigto prailgintuvo tvirtinamieji varžtai	4

4.1.1 Išpakavimas

1. Atsargiai išardyti pakuotę stengiantis nepamesti sudedamųjų detalių.
2. Peržiūrėti dėžėje esančius dokumentus, tame tarpe ir šią instrukciją.
3. Ištraukti iš dėžės visas nesumontuotas sudedamąsias dalis.
4. Ištraukti sniego valytuvą iš dėžės.
5. Dėžę ir kitas pakavimo medžiagas šalinti laikantis vietinių teisės aktų.

4.2 EIGOS IR SRAIGTO VALDYMO LAIDŲ SURINKIMAS

ST 526 S Užkabinti laido kilpą už atitinkamos ašelės (5.A pav., 5.B pav.).

PASTABA *Laidai yra iš anksto jau surinkti prietaisų skydelyje.*

- ST 627 S
1. Atkabinti spyruoklinį kaištį (5.C pav.) nuo kaiščio (5.D pav.).
 2. Įvesti eigos valdymo kabelio kilpą (5.E pav.) į kaištį (5.D pav.).
 3. Prikabinti skriemulį kabelio užblokavimui (5.G pav.).
 4. Užkabinti laido kilpą už atitinkamos kilputės (5.B pav.).

4.3 RANKENOS SURINKIMAS

Rankena yra tiekiamas su jau surinktu prietaisų skydeliu. Rankenos pritvirtinimo prie įrenginio varžtai, pavarų keitimo svirties pritvirtinimo varžtai, išmetimo vamzdžio pritvirtinimo varžtai ir pavarų keitimo svirties bei deflektoriaus svirties rankenėlės yra tiekiami atskiroje pakuotėje, kuri yra bendros įrenginio pakuotės viduje. Surinkimą atlikti taip:

1. Priartinti abu rankenos vamzdžio galus (6.A pav.) prie laikiklio (6.B pav.).
2. Įvesti tarpiklius (6.C pav.) ir juos sulygiuoti su angomis, atkreipiant dėmesį į taisyklingą skersmenį (mažesnis griovelis į išorę pusę, didesnis griovelis į vidinę pusę).
3. Įvesti į angas varžtus ir veržles ir juos pritvirtinti.

4.3.1 Svirčių rankenų montavimas

Prisukti kiekvieną rankeną į sriegiuotą pavarų keitimo svirties strypą (7.A pav.) ir sriegiuotą deflektoriaus krepituvo svirties strypą (7.B pav., Type ST 526 S). Sutvirtinti užblokuojančia veržle.

4.4 PAVARŲ PERJUNGIMO SVIRTIES SURINKIMAS

1. Įvesti pavarų perjungimo svirties sandūrą (8.A pav.) į svirties angą (8.B pav.), taip sujungiant ją su transmisija ir sutvirtinti veržle (8.C pav.).
2. Pritraukti viršutinę pavarų perjungimo svirties dalį (8.D pav.) prie apatinės pavarų perjungimo svirties dalies angos ir pritvirtinti įvedant kaištį (8.E pav.) ir spyruoklinį kaištį (jie yra iš anksto surinkti pavarų perjungimo svirtyje) (8.F pav.).

4.5 IŠMETIMO VAMZDŽIO SURINKIMAS

1. Tik ST 627 S modeliui: išmontuoti išmetimo vamzdžio sukimosi varikliuko dangtį atsukant 2 šoninius varžtus (9.G pav.).
2. Padėti slydimo žiedą (9.D pav.) ir išmetimo vamzdį (9.C pav.) ant sukabinimo jungės (9.E pav.).
3. Įvesti slides (9.B pav.) po sukabinimo jungę (9.E pav.) stengiantis, kad slidės anga sutaptų su išmetimo vamzdžio pagrindo angomis.
4. Įvesti varžtus su poveržlėmis į angas ir juos pritvirtinti (9.A pav.).
5. Tik ST 627 S modeliui: vėl sumontuoti išmetimo vamzdžio sukimosi varikliuko dangtį prisukant 2 šoninius varžtus (9.G pav.).

4.5.1 Išmetimo vamzdžio kreiptuvo laido montavimas (ST 526 S)

Kreiptuvo laido paskirtis yra sujungti išmetimo vamzdį su kreiptuvo rankenėle, esančia ant prietaisų skydelio, tokiu būdu sudarant galimybes nukreipti išmetimo vamzdį norima kryptimi.

1. Pritvirtinti spiralinio sraigto bloką (9.F pav.) ant laikiklio, patikrinant ar spiralinio sraigto blokas yra įvestas teisingai iš dantytos išmetimo vamzdžio pusės (9.C pav.).
2. Įvesti kvadratinę lankščiojo kabelio dalį į ertmę, esančią ties apatiniu rankenos pagrindu (jei nėra surinkta iš anksto).
3. Prisukti kabelio žiedą (10.B pav.) ant apatinės rankenos dalies (10.A pav.) (jei nėra surinkta iš anksto).

4.5.2 Deflektoriaus kreiptuvo laido montavimas (ST 526 S)

Deflektoriaus kreiptuvo laido paskirtis yra sujungti išmetimo deflektorių su valdymo įtaisu, esančiu ant prietaisų skydelio, tokiu būdu sudarant galimybes jį pakelti / nuleisti nukreipiant norima kryptimi.

1. Įvesti kaištį (11.B pav.) į galinę įjungimo svirties dalį.
2. Įvesti kreiptuvo laido galą (11.C pav.) į kaištį (11.B pav.).
3. Įvesti į kaištį spyruoklinį kaištį ir užblokuoti (11.D pav.).
4. Įvesti reguliavimo varžtą (11.A pav.) į ertmę (11.E pav.) ir prisukti veržlę (11.A pav.).

4.5.3 Deflektoriaus kreiptuvo ir išmetimo vamzdžio jungčių pritvirtinimas (ST 627 S)

Sujungus elektrines deflektoriaus kreiptuvo ir išmetimo vamzdžio jungtis, sistemai yra tiekama elektros energija, tokiu būdu galima kreipti išmetimo vamzdį norima kryptimi.

Pritvirtinti prietaisų skydelio (12.A pav.) deflektoriaus kreiptuvo laido (12.B pav.) ir išmetimo vamzdžio maitinimo jungtis prie atitinkamų įvorių (12.C pav.). Praveisti laidą pro riebokšlį (12.D pav.), esantį už variklio.

4.6 SRAIGTO PRAILGINTUVO MONTAVIMAS (ST 627 S)

Sraigto prailgintuvą leidžia surikti didesnę kiekį sniego į sraigą bei leidžia optimizuoti ir pagreitinoti darbą.

1. Padėti sraigto prailgintuvą ant viršutinės sraigto dalies, kaip parodyta paveikslėlyje (13.A pav.).
2. Įvesti į angas varžtus ir veržles ir juos pritvirtinti (13.B pav.).

4.7 IŠLYGINIMO SLIDĖS

Slidės reguliuoja atstumą tarp sraigto ir žemės paviršiaus ir apsaugo sraigą. Įrenginys yra aprūpintas 2 tipų slidėmis:

- metalinėmis: jas reikia naudoti, kai dirbama ant kieto ir nelygaus paviršiaus, kuris galėtų pažeisti slides, pavyzdžiui, ant asfalto arba ant žvyro kelių (16.B pav.).

- plastikinėmis: jas reikia naudoti, kai dirbama ant minkštų paviršių, kurie nepažeidžia slidžių, pavyzdžiui, soduose arba takeliuose (16.C pav.).

Jų sumontavimui:

1. Atsukti varžtus (16.A pav.).
2. Pakelti / nuleisti slides (16.B, 16.C pav.).
3. Pritvirtinti varžtus.

Patikrinti, ar slidės yra sureguliuotos tokiame pat lygyje iš abiejų pusių.

5. VALDYMO ĮTAISAI

5.1 UŽVEDIMO RAKTELIS

Leidžia užvesti ir sustabdyti variklį. Užvedimo raktelis turi dvi padėtis (15.A pav.):

1. Raktas ištrauktas - OFF - variklis sustoja ir negali būti užvestas.
2. Raktas įvestas - ON - variklis gali būti užvestas ir pradėti veikti.

SVARBU *Jei apsauginis raktas nėra įvestas iki galo, variklis neužsiveda. Kai kuriuose modeliuose užvedimui reikia pasukti raktą laikrodžio rodyklės kryptimi.*

5.2 KURO SKLENDĖ

Atsukus kuro sklendę, yra galimas kuro tiekimas (15.B pav.).

1. prieš laikrodžio rodyklę - atsukta.
2. laikrodžio rodyklės kryptimi - užsukta.

5.3 AKCELERATORIAUS VALDYMO ĮTAISAS

Reguliuoja variklio apskukų skaičių.

Padėtys, nurodytos plokštelėje, atitinka (15.C pav.):



1. **Pilnas režimas.** Visada naudoti įrenginio paleidimui ir darbo metu.



2. **Minimalus.** naudojamas, kai variklis yra pakankamai išilęs stabtelėjimų metu.

3. **Sustojimo padėtis (jei yra).** Įrenginys nedelsiant sustoja.

STOP

4. Vidutinė padėtis (jei yra).

Paslenkant akceleratoriaus svirtį link kiškio / vėžlio, galima padidinti / sumažinti greitį ir pasirinkti darbo poreikiams tinkamiausią tempą (gilus sniegas, nelygūs paviršiai, ir t.t.).

5.4 DROSELINĖS SKLENDĖS VALDYMO ĮTAISAS

Yra naudojamas šalto variklio užvedimui. Droselinės sklendės valdymo įtaisas turi dvi padėtis (15.D pav.):



Droselinė sklendė yra įvesta (šaltam užvedimui).



Droselinė sklendė yra išjungta (normalus darbas ir karštas užvedimas).

5.5 PALEIDIKLIS

Paspaudus guminį paleidiklio valdymo įtaisą, degalai yra įpurškiami į karbiuratoriaus siurbimo kolektorių, tokiu būdu yra palengvinamas šalto variklio užvedimas (15.L pav.).

5.6 RANKINIO UŽVEDIMO RANKENA

Leidžia rankinį variklio užvedimą (15.H pav.).

5.7 ELEKTRINIO UŽVEDIMO ĮTAISAS

Leidžia elektrinį variklio paleidimą (15.M pav.), kai įrenginys yra prijungtas prie elektros tinklo specialaus tripolio kištuko su žeminiu pagalba (15.G pav.).

5.8 EIGOS VALDYMO ĮTAISAS

Leidžia valdyti įrenginio eigą.

1. Lenkti žemyn valdiklio svirtį tol (14.D pav.), kol ji sutaps su eigos rankenėle.
2. Atleisti valdiklį sustabdant įrenginio eigą. Jei eigos valdiklis yra įvestas kartu su sraigto valdymo įtaisu, pastarasis atleidus pirmąjį lieka įvestas. Išjungiamas tik atleidus ir sraigto valdymo įtaisą (14.C pav.).

5.9 VAIRO SVIRTIS (ST 627 S)

Vairo svirtis atveria diferencialino užrakto sistemą lengvesniam įrenginio vairavimui.



Norint pasukti į dešinę, paspausti svirtį (14.H pav.) ir tuo pat metu nukreipti įrenginį į dešinę pusę. Įrenginio postūmis sąlygoja dešiniojo rato užblokavimą bei leidžia pasukti į dešinę.

Norint pasukti į kairę, paspausti svirtį (14.I pav.) ir tuo pat metu nukreipti įrenginį į kairę pusę. Įrenginio postūmis sąlygoja kairiojo rato užblokavimą bei leidžia pasukti į kairę.

PASTABA *Posūkis nenaudojant svirties yra sunkiau atliekamas.*

5.10 SRAIGTO VALDYMO ĮTAISAS

Įjungia sraigto sukimąsi.

- Norint įjungti sraigto sukimąsi, lenkti žemyn valdiklio svirtį tol (14.C pav.), kol jis sutaps su rankena.
- Jei sraigto valdymo įtaisas įjungiamas atskirai, tai jį atleidus sraigtas sustoja ir svirtis automatiškai sugrįžta į pradinę padėtį.

5.11 PAVARŲ PERJUNGIMO SVIRTIS

Įrenginys yra aprūpintas svirtimi valdomu pavarų perjungimo valdymo įtaisu (14.A pav.):

- 6 pavaros eigos greičio reguliavimui.
- 2 pavaros greičio reguliavimui dirbant atbuline eiga.

5.12 IŠMETIMO VAMZDŽIO IR DEFLEKTORIAUS KREIPTUVAS (RANKENĖLĖS VERSIJA) (ST 526 S)

Išmetimo vamzdzio sukimasis yra reguliuojamas rankenos pagalba, tai leidžia nukreipti sniego išmetimą norima kryptimi.

- Išmetimo nukreipimui, pasukti rankeną (14.E pav.) laikrodžio rodyklės kryptimi / prieš laikrodžio rodyklę.
- Deflektorius viršų ir apačią valdo speciali svirtis (14.B pav.). Deflektorius nuleidimui / pakėlimui, pastumti svirtį į priekį / atgal.
- **Svirtis priekyje** = deflektorius žemas.
- **Svirtis patraukta atgal** = deflektorius aukštas.

5.13 IŠMETIMO VAMZDŽIO IR DEFLEKTORIAUS KREIPTUVAS (MYGTUKŲ VERSIJA) (ST 627 S)

Leidžią nukreipti sniego išmetimą norima kryptimi.

- Paspausti mygtuką (14.L pav.) pirmyn ir atgal deflektoriaus nukreipimui (1.G pav.).
- Paspausti mygtuką (14.M pav.) į dešinę / kairę išmetimo vamzdžio nukreipimui (1.H pav.).

5.14 ŽIBINTŲ IR RANKENOS ŠILDYMO JUNGIKLIAI (PASIRENKAMI PRIEDAI)


Žibintų uždegimui, pastumti jungiklį į padėtį I (14.F pav.).

- **Žibintai įjungti** = jungiklis I padėtyje.

Norint įjungti rankenos šildymą, jungiklį nustatyti I padėtyje (14.G pav.).

- **Šildymas įjungtas** = jungiklis I padėtyje.

6. ĮRENGINIO NAUDOJIMAS

 *Įrenginio naudojimo metu būtina laikytis saugos reikalavimų, aprašytų 2. skyr. Griežtai laikytis šių reikalavimų, tokiu būdu bus išvengta didelės rizikos ar pavojaus.*


6.1 PARUOŠIAMIEJI DARBAI

Prieš naudojant įrenginį, patikrinti kuro ir alyvos lygį. Apie tai, kaip papildyti degalų ir alyvos bei apie saugos nurodymus (žiūrėti par. 7.2 ir par. 7.3).

Prieš pradėdant naudoti įrenginį, sureguliuoti slidžių aukštį, tokiu būdu įrenginys bus pritaikomas prie žemės paviršiaus sąlygų (žiūrėti 4.7 par.).

6.2 SAUGOS KONTROLĖ

Prieš pradėdant, užsitikrinti, kad instrukcijos turinys yra gerai suprantamas. Be to, atlikti žemiau aprašytus saugos patikrinimus bei įsitikinti, ar patikrinimo rezultatai atitinka lentelių duomenis.


 *Prieš naudojimą visada atlikti saugos kontrolę.*

6.2.1 Bendras patikrinimas

Dalykas	Rezultatas
Degalų tiekimo sistema ir sujungimai.	Nutekėjimų nėra.
Elektros kabeliai.	Visa izoliacija nepriekaištinga. Jokių mechaninių pažeidimų.
Cirkuliacinė tepimo sistema	Nutekėjimų nėra. Jokių pažeidimų.
Bandomasis važiavimas	Nėra neįprastų vibracijų. Nėra jokių neįprastų garsų.

6.2.2 Traukos ir sraigto testavimas

Veiksmas	Rezultatas
Užvesti įrenginį (6.3 par.)	Ratai ir sraigtas turi išlikti nepajudeję.
Traukos testavimas	
Paspaušti eigos valdymo įtaisą (14.D pav.).	Ratai sniego valytuvą varo į priekį.
Atleisti eigos valdymo įtaisą (14.D pav.).	Ratai sustoja.
Sraigto veikimo testavimas	
Paspaušti sraigto valdymo įtaisą (14.C pav.).	Sraigtas pradeda sukintis.
Atleisti sraigto valdymo įtaisą.	Sraigtas sustoja
Sraigto ir ratų veikimo testavimas	
Laikant paspaudus sraigto valdymo įtaisą (14.C pav.), paspausti eigos valdymo įtaisą (14.D pav.).	Sraigtas sukasi ir ratai sniego valytuvą varo į priekį.
Atleisti eigos valdymo įtaisą (14.D pav.).	Ratai sukasi ir sraigtas taip pat sukasi toliau.
Atleisti sraigto valdymo įtaisą (14.C pav.).	Sraigtas sustoja ir ratai užsiblokuoja.

 **Jei bet kuris vienas iš rezultatų skiriasi nuo lentelėje pateiktų duomenų, įrenginio eksploatuoti negalima! Įrenginį pristatyti į specializuotą techninio aptarnavimo centrą apžiūrai ir remonto darbams.**

6.3 PALEIDIMAS / DARBAS

1. Atsukti degalų sklendę (15.B pav.).
2. Įvesti apsauginį raktą ir jį pasukti laikrodžio rodyklės kryptimi kaip parodyta (15.A pav.).

6.3.1 Šaltasis užvedimas

1. Nustatyti akceleratorių pilname režime (15.C pav.).
2. Įvesti droselinę sklendę (15.D pav.).
3. Paspaušti paleidiklio valdymo įtaisą (15.L pav.) du arba tris kartus. Užsitikrinti, kad paspaudus valdymo įtaisą, pirštas uždengtų angą.
4. Paleisti elektriniu (par. 6.3.4) arba rankiniu būdu (par. 6.3.3).
5. Išvesti droselinę sklendę (15.D pav.).

SVARBU *Prieš pradėdant dirbti su įrenginiu, palaukti keletą minučių tam, kad alyva sušiltų.*

6.3.2 Šiltasis užvedimas

1. Nustatyti akceleratorių pilname režime (15.C pav.).
2. Patikrinti, ar droselinė sklendė yra išvesta (15.D pav.).
3. Užvesti elektriniu arba rankiniu būdu (žiūrėti žemiau).


SVARBU *Užvedant šiltuoju būdu nespaušti paleidiklio.*

6.3.3 Rankinis paleidimas

Norint paleisti variklį rankiniu būdu, lėtai traukti rankenėlę (15.H pav.) į išorę tol, kol bus juntamas pasipriešinimas. Tada patraukti naudojant jėgą ir palaidėti rankenėlę ją atleidus. Kartoti operaciją tol, kol variklis užsives.

PASTABA *Neatlikinėti daugiau nei 3/4 bandymų, nes priešingu atveju variklis gali užsisiurbti. Patikrinti galimas neužsivedimo priežastis „Gedimų paieškos lentelėje“.*

6.3.4 Elektrinis paleidimas

 **Įsitikinti, ar energijos tiekimo sistemoje yra numatytas įžeminimas ir grandinės pertraukiklis.**

1. Įvesti maitinimo kabelio kištuką (15.G pav.) į 230V srovės tiekimo lizdą.
2. Variklio paleidimui paspausti paleidimo mygtuką.
3. Paleidus variklį, ištraukti kištuką iš srovės tiekimo lizdo.

6.3.5 Darbas

Norint dirbti su įrenginiu, reikia atlikti tokius žemiau aprašytus veiksmus:

- Specialaus valdymo įtaiso pagalba nukreipti išmetimo vamzdį ir deflektorių (1.G pav.).
- Norint padidinti sniego metimo ilgį, deflektorių nukreipti aukštyn.
- Norint sumažinti sniego metimo ilgį, deflektorių nukreipti žemyn.
- Nustatyti pavarą pagal būsimą maršrutą ir sniego kiekį.
- Paspausti sraigto valdymo įtaisą (14.C pav.) sraigto sukimosi priešais aktyvavimui.
- Paspausti eigos valdymo įtaisą (14.D pav.) traukos aktyvavimui.

PASTABA *Dirbant su įrenginiu, visada naudoti variklį pilnu režimu.*

6.3.6 POSŪKIAI

Skirtinguose sniego valytuvo modeliuose posūkis atliekamas skirtingu būdu.

ST 526 S Nukreipiant įrenginį į norimą pusę.

Modeliuose su „diff-lock release“ posūkiai yra atliekami palengvintai (žiūrėti techninių duomenų lentelę).

ST 627 S Posūkiui į dešinę arba į kairę paspausti dešinę arba kairę vairo svirtį (14.I pav., 14.H pav.).

6.3.7 Pavarų perjungimas

Skirtinguose sniego valytuvo modeliuose pavarų perjungimas atliekamas skirtingu būdu.

ST 526 S Pavarų perjungimas turi būti atliekamas įrenginiui stovint. Norint perjungti pavarą, reikia atlikti tokius žemiau aprašytus veiksmus:

- Sustabdyti įrenginį atleidus eigos valdymo įtaisą (14.D pav.) ir sraigto valdymo įtaisą (14.C pav.).
- Nustatyti pavaros perjungimo svirtį norimoje padėtyje (14.A pav.).
- Vėl pradėti įprastą darbą.

SVARBU *Pavarų perjungimas kai įrenginys juda sąlygoja transmisijos sistemos sugadinimą.*

ST 627 S Pavarų perjungimas turi būti atliekamas dirbant. Norint perjungti pavarą, reikia atlikti tokius žemiau aprašytus veiksmus:

- Įprasto darbo metu pavarų svirtį nustatyti norimoje padėtyje (14.A pav.).

SVARBU *Įrenginiui stovint, pavarų pakeitimas gali būti apsukintas.*

6.4 SUSTABDYMAS

Įrenginio sustabdymui atleisti sraigto valdymo įtaisą (14.C pav.) ir eigos valdymo įtaisą (14.D pav.).

Įrenginio išjungimui pasirinkti vieną žemiau nurodytų būdų:

- Ištraukti arba pasukti apsauginį raktelį (15.A pav.).
- Nustatyti akceleratorių (15.C pav.) sustojimo padėtyje.

⚠ *Kai įrenginys neveikia, degalų sklendė turi būti visada užsukta.*

⚠ *Iš karto po išjungimo, variklis gali būti dar labai įkaitęs. Neliesti duslintuvo ar gretimų detalių. Nudėgimo pavojus.*

SVARBU *Jei reikia palikti įrenginį, visada ištraukti apsauginį raktelį (15.A pav.).*

6.5 PATARIMAI NAUDOJIMUI

- Sniego pašalinimas yra efektyvesnis, kai sniegas yra dar šviežias. Vėl pereiti jau nuvalytas zonas sniego likučių pašalinimui.
- Jeigu įmanoma, sniegą išmesti vėjo kryptimi. Patikrinti išmesto sniego srauto atstumą ir kryptį.
- Jei pučia stiprus vėjas, nuleisti deflektorių, tokiu būdu išmetamas sniegas bus nukreiptas į žemę, sumažinant tikimybę, kad vėjas jį nupūs į nepageidaujamas zonas.
- Darbo pabaigoje kelioms minutėms palikti paleistą įrenginį, tokiu būdu bus išvengta ledo susidarymo išmetimo angoje.
- Visada išlaikyti atitinkamoms sniego sąlygoms pritaikytą greitį, reguliuojant jį taip, kad sniegas būtų išmetamas pastoviu srautu.
- Prieš sustabdant variklį, sumažinti jo apsukas.

6.6 PO NAUDOJIMO

- Atlikti valymo darbus (par. 7.4).

- Pajudinti visus valdymo įtaisus pirmyn ir atgal keletą kartų.
- Patikrinti, ar droselinė sklendė yra įvesta.
- Patikrinti ar nėra atsilaisvinusių arba sugadintų sudedamųjų dalių. Jei reikia, pakeisti sugadintas detales ir priveržti atsisukusius varžtus ir varžles.

⚠ Neuždengti įrenginio, kol variklis ir duslintuvas yra dar įkaitę.

7. TECHNINĖ PRIEŽIŪRA

7.1 BENDRA INFORMACIJA

SVARBU *Techninės priežiūros darbų metu būtina laikytis saugos reikalavimų, aprašytų par. 2.4. par.*

⚠ Visi techninės priežiūros patikrinimai ir darbai turi būti atliekami tik kai įrenginys nejuda, o variklis yra išjungtas. Prieš pradėdami bet kokius valymo arba techninės priežiūros darbus, išimti raktelį ir perskaityti atitinkamas instrukcijas.

⚠ Prieš atliekant techninės priežiūros darbus, apsirengti tinkamą aprangą, užsimauti pirštines ir užsidėti akinius.

- Techninės priežiūros darbų periodiškumas ir tipas yra nurodyti „Techninės priežiūros lentelėje“. Ši lentelė padės išlaikyti jūsų įrenginio efektyvumą ir saugumą. Joje nurodyti pagrindiniai techninės priežiūros darbai ir jų periodiškumas. Atlikti atitinkamus veiksmus prieš baigiantis numatytam terminui.
- Neoriginalių detalių ir priedų naudojimas gali turėti neigiamą poveikį įrenginio veiksmingumui ir saugumui. Gamintojas atsiriboja nuo bet kokios atsakomybės dėl žalos ir sužeidimų, kuriuos sąlygoja šių produktų naudojimas.
- Originalias atsargines detales tiekia techninio aptarnavimo centrai ar įgaliotieji platintojai.

SVARBU *Visus techninės priežiūros ir reguliavimo darbus, kurie nėra aprašyti šiame vadove, turi atlikti Platintojas arba Specializuotas techninio aptarnavimo centras.*

7.2 KURO PAPILDYMAS

Kuro papildymui:

1. Atsukti bako užsikimo dangtelį ir jį nuimti (15.E pav.).
2. Įvesti piltuvą (15.I pav.).

3. Papildyti kuro ir ištraukti piltuvą (15.I pav.).
4. Baigus kuro papildymą, gerai užsukti kuro bako dangtį (15.E pav.) bei nuvalyti galimas nuotekas.

PASTABA *Nepripilti kuro iki pat bako kaklelio.*

PASTABA *Naudoti tik degalus, nurodytus techninių duomenų lentelėje. Nenaudoti kitokios rūšies degalų. Galima naudoti ekologišką kurą, tokį kaip alkilatinis benzinas. Šio benzino sudėtis daro mažesnę poveikį žmonėms ir aplinkai. Nėra žinių apie neigiamą poveikį, susijusį su jo naudojimu. Bet kokių atveju prekyboje yra alkilatinio benzino rūšių, kurioms nėra įmanoma paruošti tikslių nurodymų, susijusių su jų naudojimu. Išsamesnės informacijos patariama ieškoti alkilatinio benzino gamintojų instrukcijose ir jų pateiktuose techniniuose duomenyse.*

PASTABA *Kuras yra greitai gendantis produktas, todėl jis neturi būti paliktas bake ilgiau nei 30 dienų. Prieš padedant sandėliuoti ilgesniam laikui, baką papildyti degalų kiekiu, kurio pakaktų paskutiniam naudojimui (8 skirsnis).*

7.3 VARIKLIO ALYVOS PATIKRINIMAS/ PAPILDYMAS

⚠ Prieš kiekvieną naudojimą, patikrinti alyvos lygį.

PASTABA *Įrenginys yra tiekiamas naudotojui be variklio alyvos.*

7.3.1 Patikrinimas/ papildymas

Procedūra:

- Įrenginį pastatyti lygiai patikrinimui.
- Nuvalyti sritį aplink strypą (15.F pav.). Jį atsukti ir ištraukti. Nuvalyti strypą.
- Pilnai įvesti strypą į padėtį jo neprisukant.
- Vėl ištraukti strypą. Patikrinti alyvos lygį.
- Atsukti alyvos įpylimo angos dangtelį (15.K pav.).
- Papildyti, jei lygis yra žemesnis nei žyma „MAX“ (17 pav.)
- Dėl taisyklingos pakeitimo procedūros žiūrėti par. 7.3.2

⚠ Neperpildyti, nes tai gali sąlygoti variklio perkaitimą. Jei lygis viršija žymą „MAX“, išleisti tiek, kad būtų pasiektas reikiamas lygis.

PASTABA *Kokio tipo alyvą naudoti, žiūrėti „Techninių duomenų lentelėje“.*

7.3.2 Pakeitimas

⚠ *Variklio alyva gali būti labai karšta, jeigu ji yra išleidžiama iš karto po variklio išjungimo. Leisti varikliui atvėsti keletą minučių prieš išpilant alyvą.*

Keisti variklio alyvą periodiškai, kaip nurodyta „Techninės priežiūros lentelėje“.

Keisti alyvą dažniau, jei variklis turi dirbti sunkiomis sąlygomis.

Atlikti tokius žemiau aprašytus veiksmus:

1. Pastatyti įrenginį ant lygaus paviršiaus.
2. Pastatyti surinkimo talpą netoli nuleidimo vamzdžio.
3. Nuimti alyvos įpylimo angos dangtelį (15.K pav.).
4. Nuimti alyvos nuleidimo angos dangtelį (15.J pav.).
5. Surinkti alyvą talpoje.
6. Vėl prisukti alyvos nuleidimo angos dangtelį.
7. Nuvalyti išsiliejusią alyvą.
8. Pripildyti naujos alyvos. Dėl alyvos kiekio žiūrėti „Techninių duomenų lentelę“.
9. Kiekvieno papildymo metu užvesti variklį ir leisti jam dirbti bent 30 sekundžių.
10. Patikrinti, ar nėra alyvos nutekėjimo.
11. Išjungti variklį. Palaukti 30 sekundžių ir vėl patikrinti alyvos lygį. Jei reikia, žiūrėti „patikrinimas/papildymas“ (par. 7.3.1).

SVARBU *Surinktą alyvą šalinti pagal galiojančius vietinius teisės aktus.*

7.4 VALYMAS

⚠ *Valymo darbai turi būti atliekami tik išjungus įrenginį. Nemėginti pašalinti sniego iš išmetimo angos prieš tai neatlikus šių darbų:*

- **Atleisti sraigto valdymo įtaisą.**
- **Išjungti variklį.**
- **Ištraukti užvedimo raktą.**

Po naudojimo įrenginį visada išvalyti.

Valant laikytis šių nurodymų:

- Išmetimo vamzdžio ir įrenginio valymui nuo sniego apnašų, naudoti kastuvėlį (1.I pav.) .
- Variklį valyti šepetiu ir/arba suspaustu oru.
- Nepurkšti vandens tiesiogiai ant variklio.
- Po valymo vandeniui, paleisti įrenginį ir sraigta, tokiu būdu bus pašalintas vanduo, kuris priešingu atveju gali prasiskverbti į guolius ir juos pažeisti.

SVARBU *Niekada nenaudoti aukšto slėgio vandens. Tai gali sugadinti elektrines detales.*

7.5 ŽVAKĖ

Dėl operacijų su žvake kreiptis į Platintoją arba į Įgaliotąjį techninio aptarnavimo centrą. Dėl darbų, susijusių su žvake, peržiūrėti techninės priežiūros lentelę ir gedimų paieškos lentelę.

7.6 KARBIURATORIUS

Karbiuratorių iš anksto sureguliuo gamintojas. Peržiūrėti gedimų paieškos lentelę bei patikrinti, kada būtina atlikti veiksmus, susijusius su karbiuratoriumi (12 skyr.).

7.7 PRITVIRTINIMO VARŽTAI IR VERŽLĖS

- Norint užsitikrinti įrenginio saugų darbą, pasirūpinti kad veržlės ir varžtai būtų prisukti.
- Periodiškai tikrinti, ar išmetimo vamzdžio sutvirtinimo veržlės yra taisyklingai priveržtos.

7.8 SRAIGTO VELENAS

Siekiant palengvinti sraigto sukimąsi, patariama periodiškai sutepti sraigto veleno jungiamąsias veržles (18.A pav.), naudojant švirkšto formos teptuvą.

Sutepimui:

- Nuimti spyruoklinius ir apsauginius kaiščius (18.B pav.).
- Sutepti jungiamąsias veržles (18.A pav.) ir keletą kartų apsukti veleno sraigta, tokiu būdu tepalai įtekės į veleno vidų.
- Vėl įstatyti spyruoklinius ir apsauginius kaiščius. (18.B pav.)

8. SANDĖLIAVIMAS

Kai įrenginys turi būti sandėliuojamas ilgiau nei 30 dienų:

1. Ištuštinti degalų tiekimo sistemą:
 - Užsukti degalų sklendę (15.B pav.).
 - Užvesti įrenginio variklį ir palikti jį dirbti iki tol, kol jis sustos dėl pasibaigusio kuro.
2. Pakeisti variklio alyvą, jei šis darbas nebuvo atliktas per praėjusius tris mėnesius.
3. Kruopščiai nuvalyti sniego valytuvą.
4. Patikrinti, ar sniego valytuvus nėra sugadintas. Jeigu reikia, atlikti remonto darbus.
5. Jei dažai nusilupo, juos atnaujinti, tokiu būdu bus išvengta rūdžių.
6. Apsaugoti metalinius paviršius, kuriuos gali paveikti rūdys.
7. Jeigu įmanoma, laikyti sniego valytuvą uždaroje patalpoje.

9. APTARNAVIMAS IR REMONTAS

Šiame vadove pateikiama visa informacija, kurios reikia įrenginio darbui ir taisyklingai pagrindinei techninei priežiūrai, kurią atlieka pats įrenginio naudotojas. Visas šiame vadove neaprašytas techninės priežiūros ir reguliavimo operacijas turi atlikti įrenginio Pardavėjas arba Specializuotas techninės priežiūros centras, turintis atitinkamų žinių ir reikiamos įrangos taisyklingam darbų atlikimui, išlaikant pradinį saugumo lygį ir originalų įrenginio stovį. Netinkamose struktūrose arba nekvalifikuotų asmenų atlikti darbai sąlygoja bet kokios formos Garantijos nutraukimą ir atleidžia Gamintoją nuo bet kokių įsipareigojimų ir atsakomybės.

- Tik įgaliotos techninio aptarnavimo dirbtuvės gali atlikti garantinius remonto ir techninės priežiūros darbus.
- Įgaliotos techninio aptarnavimo dirbtuvės naudoja tik originalias atsargines dalis. Originalios atsarginės detalės ir priedai yra specialiai sukurti šiems įrenginiams.
- Neoriginalios atsarginės detalės ir priedai nėra patvirtinti, neoriginalių atsarginių detalių ir priedų naudojimas nutraukia garantinius įsipareigojimus.
- Patariama vieną kartą per metus įrenginį patikėti įgaliotoms techninio aptarnavimo

dirbtuvėms techninės priežiūros, aptarnavimo ir saugos įtaisų patikrinimo darbų atlikimui.

10. GARANTIJOS TAIKYMO SĄLYGOS

Garantija padengia visus medžiagų ir gamybos defektus. Naudotojas turės kruopščiai laikytis visų įrenginio dokumentuose pateiktų nurodymų. Garantija nepadengia nuostolių atsiradusių dėl:

- Nesusipažinimo su pateiktais dokumentais.
- Išsiblašymo.
- Netinkamo ir neleistino naudojimo ir montavimo.
- Neoriginalių atsarginių dalių naudojimo.
- Gamintojo nepatvirtintų ir netiekiamų priedų naudojimo.

Be to garantija nepadengia:

- Įprasto detalių, tokių kaip pavarų diržai, sriegikliai, žibintai, ratai, apsauginiai varžtai ir laidai, susidėvėjimo dėl eksploatacijos.
- Normalaus susidėvėjimo.
- Variklių. Varikliams yra taikoma variklio gamintojo garantija, kurioje yra nurodyti terminai ir specifinės sąlygos.

Pirkėją gina nacionaliniai teisės aktai. Ši garantija jokiais būdais neapriboja pirkėjo teisių, kurias numato nacionaliniai teisės aktai.

11. TECHNINĖS PRIEŽIŪROS LENTELĖ

Veiksmas	Periodiškumas		Paragrafas
	Pirmą kartą	Vėliau kas	
ĮRENGINYS			
Visų tvirtinimo elementų patikrinimas	-	Prieš kiekvieną naudojimą	7.7
Saugos kontrolė / Valdymo įtaisų patikrinimas	-	Prieš kiekvieną naudojimą	6.2
Bendras valymas ir kontrolė	-	Po kiekvieno naudojimo	7.4
Išmetimo zonos valymas	-	5 valandas / po kiekvieno naudojimo	7.4
Transmisijos veleno sutepimas	-	25 valandų / po kiekvieno sezono	***
Sraigto veleno sutepimas	-	10 valandų / po kiekvieno sezono	7.8
VARIKLIS			
Žvakės valymas	-	25 valandas / po kiekvieno sezono	***
Žvakės pakeitimas	-	100 valandų / po kiekvieno sezono	***
Variklio alyvos lygio patikrinimas/papildymas	-	5 valandas / po kiekvieno naudojimo	7.3.1
Variklio alyvos keitimas	5 valandas	50 valandas / po kiekvieno sezono	7.3.2

*** Šiuos darbus turi atlikti Jūsų Platintojas arba įgaliotasis Techninio aptarnavimo centras

12. GEDIMŲ PAIEŠKA

GEDIMAS	GALIMA PRIEŽASTIS	TAISYMAS
1. Nepavyksta užvesti	Neįvestas užvedimo raktelis.	Įvesti užvedimo raktelį.
	Trūksta kuro	Pripildyti baką švaraus ir gryno kuro.
	Išvesta droselinė sklendė	Įvesti droselinę sklendę.
	Paleidiklis nepaspaustas	Paspausti paleidiklį
	Užsisiurbęs variklis	Palaukti keletą minučių prieš paleidimą. Nespausti paleidiklio ir išvesti droselinę sklendę.
	Sugadinta žvakė	Kreiptis į įgaliotąjį techninio aptarnavimo centrą.
	Senas kuras	Kreiptis į įgaliotąjį techninio aptarnavimo centrą.
2. Galios praradimas.	Vanduo kure	Kreiptis į įgaliotąjį techninio aptarnavimo centrą.
	Per stiprus sniego išmetimas	Sumažinti greitį
	Kuro bako dangtelis padegtas ledu arba sniegu.	Pašalinti ledą arba sniegą nuo ir aplink bako dangtelį.

Jeigu nesklandumai tęsiasi įvykdžius aprašytus veiksmus, susisiekti su Pardavėju.

GEDIMAS	GALIMA PRIEŽASTIS	TAISYMAS
3. Variklis sukasi minimaliai arba dirba nereguliariai	Ivesta droselinė sklendė	Išvesti droselinę sklendę.
	Senas kuras	Kreiptis į įgaliotąjį techninio aptarnavimo centrą.
	Vanduo kure	Kreiptis į įgaliotąjį techninio aptarnavimo centrą.
	Reikia pakeisti karbiuratorių	Kreiptis į įgaliotąjį techninio aptarnavimo centrą
4. Pernelyg didelė vibracija	Atsisukusios detalės arba pažeistas sraigtas ar rotorius.	Priveržti visus tvirtinimo elementus. Pakeisti pažeistas dalis įgaliotame techninio aptarnavimo centre.
	Rankena yra netaisyklingoje padėtyje.	Įsitikinti, ar rankena yra pritvirtinta tinkamoje padėtyje.
5. Sniego valymo sulėtėjimas ar efektyvumo praradimas	Užsikimšęs išmetimo vamzdis.	Išvalyti išmetimo vamzdį.
	Užstrigęs sraigtas.	Pašalinti galimas nuolaužas arba pašalinius daiktus iš sraigto.
6. Neveikia trauka	Pagrindinis traukos aktyvavimo kabelis nėra taisyklingai sureguliuotas.	Kreiptis į įgaliotąjį techninio aptarnavimo centrą.

Jeigu nesklandumai tęsiasi įvykdžius aprašytus veiksmus, susisiekti su Pardavėju.



SATURS


1. VISPĀRĒJA INFORMĀCIJA.....	1
2. DROŠĪBAS NOTEIKUMI	2
2.4 Tehniskā apkope, uzglabāšana un transportēšana	3
3. PĀRZINIET MAŠĪNU	4
3.1 Mašīnas apraksts un paredzētais izmantošanas veids.....	4
3.2 Drošības zīmes	4
3.3 Identifikācijas plāksnīte	5
3.4 Galvenās sastāvdaļas	5
4. MONTĀŽA	5
4.1 Montāžas sastāvdaļas.....	5
4.2 Kustības un gliemeža vadības trošu montāža	6
4.3 Roktura montāža	6
4.4 Pārnesumkārbas kļoķa montāža	6
4.5 Izmešanas sprauslas montāža	6
4.6 Gliemeža pagarinājuma montāža (ST 627 S)	7
4.7 Izlīdzināšanas slieces	7
5. VADĪBAS IERĪCES	7
5.1 Iedarbināšanas atslēga	7
5.2 Degvielas krāns.....	7
5.3 Akseleratora vadības ierīce.....	7
5.4 Gaisa vārsta vadības ierīce	8
5.5 Degvielas padeves ierīce	8
5.6 Manuālais iedarbināšanas rokturis.....	8
5.7 Elektriskās iedarbināšanas vadības ierīce	8
5.8 Kustības vadības ierīce	8
5.9 Stūres svira (ST 627 S)	8
5.10 Gliemeža vadības ierīce	8
5.11 Pārnesumkārbas kļoķis	8
5.12 Sprauslas un deflektora regulēšana (modelis ar rokturi) (ST 526 S)	9
5.13 Sprauslas un deflektora elektriskā regulēšana (modelis ar pogām) (ST 627 S)	9
5.14 Lukturu un roktura apsildes slēdži (papildaprīkojums)	9
6. MAŠĪNAS IZMANTOŠANA	9
6.1 Sagatavošanas darbi.....	9
6.2 Drošības pārbaudes.....	9
6.3 Iedarbināšana/darbs	10
6.4 Apturēšana.....	11
6.5 Lietošanas ieteikumi.....	11
6.6 Pēc izmantošanas	11
7. TEHNISKĀ APKOPE	11
7.1 Vispārēja informācija.....	11
7.2 Degvielas uzpilde	12
7.3 Motoreļļas pārbaude / papildināšana	12
7.4 Tīrīšana	12
7.5 Svece	13
7.6 Karburators	13
7.7 Nostiprinātājuzgriežņi un skrūves.....	13
7.8 Gliemeža vārpsta	13
8. UZGLABĀŠANA.....	13
9. APKOPE UN REMONTS	13
10. GARANTIJAS SEGUMS	14
11. TEHNISKĀS APKOPES TABULA.....	14
12. TRAUCĒJUMMEKLĒŠANA	15

1. VISPĀRĒJA INFORMĀCIJA

1.1 KĀ JĀLASA ROKASGRĀMATA

Rokasgrāmatas tekstā daži paragrāfi, kuros ir izklāstāta īpaši svarīga informācija par drošību vai pareizu lietošanu, ir dažādos veidos izcelti, saskaņā ar šādiem kritērijiem:

PIEZĪME vai **SVARĪGI** satur precizējumus vai skaidrojumus iepriekš izklāstītai informācijai, kas palīdz izvairīties no mašīnas vai mantas bojāšanas.

Ar simbolu  apzīmē bīstamību. Brīdinājuma neievērošanas gadījumā jūs vai trešās personas var gūt traumas un/vai iekārta var tikt bojāta.

Paragrāfi, kas apvilkti ar taisnstūri, kura malas sastāv no pelēkiem punktiem, attiecas uz opcionāliem raksturlielumiem, kas nav pieejami visos modeļos, kas tiek apskatīti šajā rokasgrāmatā. Pārbaudiet, vai raksturlielums attiecas uz jūsu modeli.

Visi virzienu apzīmējumi, tādi kā "priekšā", "aizmugurē", "pa labi" un "pa kreisi" attiecas uz operatora darba pozīciju.

1.2 ATSAUCES

1.2.1 Attēli

Attēli šajā instrukcijā ir numurēti 1, 2, 3 utt.

Attēlos redzamās detaļas ir apzīmētas ar burtiem A, B, C utt.

Atsaucē uz detaļu C 2. attēlā tiek apzīmēta kā: "Skatīt att. 2.C" vai vienkārši "(att. 2.C)".

Attēliem ir ilustratīvs raksturs. Faktiski uzstādītās detaļas var atšķirties no attēlotajām.

1.2.2 Virsraksti

Rokasgrāmatā ir sadalīta nodaļās un paragrāfos. Paragrāfa "2.1 Apmēcība" virsraksts ir nodaļas "2. Drošības noteikumi" apakšvirsraksts. Atsauces uz virsrakstiem vai paragrāfiem ir apzīmētas ar saīsinājumiem nod. vai par. un ar attiecīgo numuru. Piemērs: "nod. 2" vai "par. 2.1".

2. DROŠĪBAS NOTEIKUMI

2.1 APMĀCĪBA

⚠ Uzmanīgi izlasiet šo instrukciju pirms mašīnas izmantošanas.

⚠ Iepazīstieties ar mašīnas vadības orgāniem un ar to pareizu izmantošanu. Iemācieties ātri apturēt dzinēju. Šo norādījumu un brīdinājumu neievērošana var izraisīt ugunsgrēkus un/vai smagas traumas. Saglabājiet visus brīdinājumus un norādījumus, lai ar tiem varētu iepazīties arī nākotnē.

- Nekādā gadījumā neļaujiet lietot mašīnu bērniem vai cilvēkiem, kuri nav nepieciešamā līmenī iepazinušies ar instrukciju. Vietējā likumdošanā var būt noteikts minimālais mašīnas operatora vecums.
- Nekādā gadījumā neizmantojiet mašīnu, ja mašīnas operators ir noguris vai slikti jūtas vai, ja viņš ir lietojis medikamentus, narkotikas, alkoholu vai vielas, kas pasliktina refleksus un uzmanību.
- Atcerieties, ka operators vai lietotājs ir atbildīgs par negadījumiem un nejausiem mantas bojājumiem, kuros ir iesaistītas trešās personas vai to manta. Lietotāja pienākums ir novērtēt darba vietā pastāvošos potenciālos riskus, kā arī veikt visus pasākumus, kas nepieciešami savas un citu personu drošības garantēšanai, it īpaši strādājot uz slīpām, nelīdzenām, slidenām vai nestabilām virsmām.

2.2 SAGATAVOŠANAS DARBI

Individuālie aizsardzības līdzekļi (IAL)

- Neizmantojiet sniega tīrītāju, ja jums nav uzvilktis piemērotus apģērbus.
- Valkājiet apavus, kas nodrošina labu saķeri ar slidenām virsmām.
- Izmantošanas, tehniskās apkopes vai remonta laikā vienmēr valkājiet aizsargbrilles vai aizsargmasku. Motorizētu mašīnu darbības laikā ir iespējama priekšmetu uzmešana, kas var trāpīt acīs.
- Izmantojiet prettrokšņa austiņas.

Darba zona / Mašīna

- Labi pārbaudiet tīrāmo zonu un novāciet nepiederošus priekšmetus, ja tie ir. Piemēram, paklājus, ragavas, galdus, vadus utt.
- Pirms dzinēja iedarbināšanas pārbaudiet, vai ir izslēgtas visas vadības ierīces, ar kurām darbina kustīgās daļas.

- Pirms grants vai akmeņainu virsmu tīrīšanas noregulējiet gliemeža aizsargkorpasa augstumu
- Pirms sniega tīrīšanas ļaujiet dzinējam un mašīnai pielāgoties āra temperatūrai

Iekšdedzes dzinēji: degviela

- Brīdinājums: degviela ir ļoti viegli uzliesmojoša viela. Rīkojieties ar to uzmanīgi!
- Vienmēr glabājiet degvielu piemērotās tvertnēs.
- Uzpildiet vai papildiniet degvielu, izmantojot piltuvi, tikai ārpus telpām un šo operāciju veikšanas laikā nesmēķējiet.
- Veiciet uzpildi pirms dzinēja iedarbināšanas. Neatveriet tvertnes vāciņu un neveiciet uzpildi, kamēr dzinējs darbojas vai joprojām ir karsts.
- Ja notiek degvielas noplūde, neiedarbiniet dzinēju, bet pārvietojiet mašīnu prom no vietas, kur izlijusi degviela, un nekavējoties novāciet visas degvielas paliekas no mašīnas un zemes.
- Labi aizgrieziet tvertnes un degvielas kannu vāciņus.
- Izvairieties no degvielas nokļūšanas uz apģērba un, ja tas tomēr notiek, pirms dzinēja iedarbināšanas pārģērbieties.

2.3 IZMANTOŠANAS LAIKĀ

Darba zona

- Nelietojiet mašīnu sprādzienbīstamās vidēs, uzliesmojošo šķidrumu, gāzu vai putekļu klātbūtnē. Elektriskie kontakti vai mehāniskā berze var radīt dzirksteles, kuras var aizdedzināt putekļus vai tvaikus.
- Nedarbiniet dzinēju slēgtās telpās, kurās var uzkrāties bīstama tvana gāze. Mašīna jāiedarbina ārā vai labi vēdināmā vietā. Atcerieties, ka dzinēja izplūdes gāzes ir toksiskas.
- Strādājiet tikai dienas gaismā vai ar labu mākslīgo apgaismojumu un labas redzamības apstākļos.
- Sekojiet tam, lai cilvēki, bērni un dzīvnieki atrastos drošā attālumā no darba zonas. Bērni ir jāpieskata otrai pieaugušai personai.
- Esiet īpaši uzmanīgs, kamēr izmantojat mašīnu uz grunts ceļiem, ietvēm un ceļiem vai šķērsojot tos. Pievērsiet uzmanību slēptiem riskiem.
- Ja mašīnu izmanto ceļa tuvumā, uzmaniet ceļu satiksmi.

Izmantošanas noteikumi

- Nevirziet izmešanas sprauslas atveri pret vēju vai cilvēku, dzīvnieku, transportlīdzekļu, mājokļu un citu mantu virzienā, kuru var bojāt sniegs vai tajā esošie priekšmeti. Neļaujiet nevienam stāvēt mašīnas priekšā.
- Nekādā gadījumā neizmantojiet sniega tīrītāju zogu, automašīnu, logu, stikla

barjeru utt. tuvumā, ja izplūdes atveres deflektors nav noregulēts atbilstošā veidā.

- Nepietuviniet rokas un kājas rotējošām daļām. Vienmēr stāviet drošā attālumā no sniega izmešanas atveres. Vienmēr uzturiet izmešanas sprauslu tīrībā.
- Ja sniega tīrītājs saduras ar kādu priekšmetu vai sāk spēcīgi vibrēt, izslēdziet dzinēju, izņemiet atslēgu, uzgaidiet, kad apstāties kustīgās daļas, un uzmanīgi pārbaudiet, vai mašīnai nav bojājumu. Parasti vibrācijas liecina par problēmu. Nepieciešamības gadījumā novērsiet bojājumus pirms mašīnas lietošanas.
- Pirms mašīnas atstāšanas bez uzraudzības izslēdziet visas vadības ierīces un izņemiet aizdedzes atslēgas no mašīnas ligzdas.
- Pirms remonta, tīrīšanas, pārbaūzu vai regulēšanas veikšanas, izslēdziet dzinēju, izņemiet atslēgu un uzgaidiet, kad apstāties kustīgās daļas (ja rokasgrāmatā nav sniegti citi norādījumi). Atvienojiet vadus no elektriskā dzinēja. (papildaprīkojums)
- Nepieskarieties dzinēja daļām, kas izmantošanas laikā var kļūt karstas. Pastāv apdegumu risks.
- Nebrauciet ar mašīnu paaugstinātā ātrumā pa slidenām virsmām. Pārvietojoties atpakaļgaitā, esiet uzmanīgs. Skatieties atpakaļ pirms sākt pārvietoties atpakaļ pārvietošanās laikā, lai pārliecinātos, ka aiz jums nav šķēršļu.
- Mašīnas transportēšanas vai dīkstāves laikā atslēdziet gliemezi.
- Vienmēr sekojiet tam, vai esat stabila līdzsvara pozīcijā un cieši satveriet rokturi. Ejiet, nekādā gadījumā neskrīniet.

Izmantošanas ierobežojumi

- Nestrādājiet ar mašīnu šķērsām nogāzē. Vienmēr pārvietojieties no augšas uz leju un pēc tam – no lejas uz augšu. Esiet uzmanīgs, mainot kustības virzienu uz nogāzes. Izvairieties no stāvām nogāzēm.
- Neizmantojiet mašīnu, ja nav uzstādīti visi aizsargi vai, ja drošības ierīces nav pareizi uzstādītas.
- Neizslēdziet un nemodificējiet uzstādītās drošības sistēmas.
- Nemainiet dzinēja iestatījumus un neļaujiet apgriezieniem pārsniegt pieļaujamo robežvērtību. Dzinēja izmantošana pārāk lielā ātrumā palielina traumu gūšanas risku.
- Nepārslogojiet mašīnu, darbinot to pārāk lielā ātrumā.
- Neievietojiet rokas izmešanas atverē vai gliemezī, ja dzinējs nav izslēgts un atslēga nav izņemta.

2.4 TEHNISKĀ APKOPE, UZGLABĀŠANA UN TRANSPORTĒŠANA

Regulāri veiciet tehnisko apkopi un pareizi uzglabājiet mašīnu, lai tās drošība nesamazinātos.

⚠ Bojātas vai nodilušas detaļas ir nepieciešams nomainīt, nevis labot. Izmantojiet tikai oriģinālās rezerves daļas: ja izmanto neoriģinālas rezerves daļas un/vai, ja tās ir uzstādītas nepareizi, tas mazina mašīnas drošību, var izraisīt negadījumus vai traumas, un atbrīvo ražotāju no jebkādām saistībām vai atbildības.

Tehniskā apkope

- Ja tvertne ir jāiztukšo, veiciet to ārā un pēc dzinēja atdzišanas.
- Lai samazinātu ugunsgrēka risku, regulāri pārbaudiet, vai nav eļļas un/vai degvielas noplūdes.

Uzglabāšana

- Neatstājiet degvielu tvertnē, ja mašīnu novieto ēkā, kurā degvielas iztvaikojumi var nonākt saskarē ar liesmu, dzirkstelēm vai siltuma avotiem.
- Pirms sniega tīrītāja novietošanas uzglabāšanā slēgtā vietā, ļaujiet dzinējam atdzist.
- Ja ir sniega tīrītāju ir paredzēts ilgstoši uzglabāt, vienmēr ievērojiet ekspluatācijas instrukciju, kura satur svarīgu informāciju.

Transportēšana

- Ja mašīna ir jātransportē uz kravas mašīnas vai piekabes, izmantojiet rampu ar piemērotu kravnesību, platumu un garumu.
- Mašīnas iekraušanas laikā dzinējam jābūt izslēgtam, stumiet to, pieaicinot piemērotu cilvēku skaitu.
- Transportēšanas laikā aizveriet degvielas krānu (ja tas ir paredzēts) un atbilstošā veidā piestipriniet mašīnu pie transportlīdzekļa, izmantojot troses vai ķēdes.

2.5 APKĀRTĒJĀS VIDES AIZSARDZĪBA

Mašīnas īpašniekam ir jārūpējas par vides aizsardzību, izturoties ar cieņu pret sabiedrību un vidi, kurā dzīvojam.

- Centieties nekļūt par jūsu kaimiņu traucējumu cēloni.
- Rūpīgi ievērojiet vietējo likumdošanu, kas attiecas uz iepakojuma materiālu, eļļas, degvielas, filtru, bojātu detaļu vai citu vidi piesārņojošo materiālu utilizāciju; šos atkritumus nedrīkst izmest sadzīves atkritumu konteineros un tie ir jānogādā

uz speciāliem savākšanas centriem, kas nodrošina atkritumu utilizāciju.

- Pēc mašīnas izvadīšanas no ekspluatācijas, nemetiet to ārā, bet sazinieties ar atkritumu savākšanas centru saskaņā ar vietējās likumdošanas prasībām.

3. PĀRZINIET MAŠĪNU

3.1 MAŠĪNAS APRAKSTS UN PAREDZĒTAIS IZMANTOŠANAS VEIDS

Šī ir sniega tīrīšanas mašīna.

Mašīna ir aprīkota ar tīrīšanas gliemezi, kuru aizsargā korpuss, kas virza sniegu izmešanas sprauslā. Gliemeža piedziņu nodrošina dzinējs, kas nodrošina arī mašīnas piedziņu. Mašīnas vadībai izmanto vadības ierīces uz instrumentu paneļa. Operators var vadīt mašīnu un darbināt galvenās vadības ierīces, visu laiku stāvēt kājas vadības pozīcijā mašīnas aizmugurē.

3.1.1 Paredzētais lietošanas veids

Šī mašīna ir paredzēta un izgatavota sniega tīrīšanai, novākšanai un izmešanai no ietvēm, dārziem, ceļiem un citām virsmām zemes līmenī. Sniega tīrītāju drīkst izmantot tikai sniega novākšanai.

3.1.2 Nepareiza lietošana

Mašīnas izmantošana jebkādiem citiem mērķiem, kas nav minēti augstāk, var būt bīstama un var radīt ievainojumus un/vai bojāt mantu. Par nepareizu lietošanu tiek uzskatīts (tikai piemēra labad, saraksts nav pilns):

- Mašīnas izmantošana uz virsmām, kas atrodas augstāk par zemes līmeni, piemēram, jumtiem, garāžām, nojumēm vai citām konstrukcijām vai būvēm.
- Gliemeža darbināšana pie vielām, kas atšķiras no sniega (piemēram, zeme, zāle, akmeņi u.c.).
- Kravas vilkšana vai stumšana.
- Bērnu vai citu pasažieru pārvadāšana.

SVARĪGI Mašīnas nepareiza lietošana izraisa garantijas anulēšanu un atbrīvo Ražotāju no jebkāda veida atbildības, padarot lietotāju atbildīgu par zaudējumiem, kas saistīti ar paša vai trešo personu mantas bojājumiem vai gūtajām traumām.

3.1.3 Lietotāja tips

Šī mašīna ir paredzēta patērētājiem, jeb neprofesionāliem lietotājiem. Tā ir paredzēta "neprofesionālai lietošanai".

SVARĪGI Mašīnu drīkst izmantot tikai viens operators.

3.2 DROŠĪBAS ZĪMES

Uz mašīnas ir atrodami dažādi simboli (att. 4). Tie ir nepieciešami, lai atgādinātu operatoram par pareizu rīcību, par to, ka izmantošanas laikā jābūt uzmanīgam un jāievēro nepieciešamie piesardzības pasākumi.

Simbolu nozīme:



UZMANĪBU!



UZMANĪBU! Uzmanīgi izlasiet instrukciju pirms mašīnas lietošanas.



BĪSTAMI! Turiet rokas un kājas tālu no rotējošām daļām.



BĪSTAMI! Priekšmetu uzmešana. Nevirziet izmešanas atveri cilvēku vai dzīvnieku virzienā.



BĪSTAMI! Rotējošais spārnu rats. Vienmēr stāviet tālu no sniega izmešanas atveres.



BĪSTAMI! Sekojiet tam, lai darba zonā nebūtu cilvēku, bērnu un dzīvnieku.



UZMANĪBU! Pirms jebkādu tehniskās apkopes vai remonta darbu veikšanas, izņemiet atslēgu un izlasiet norādījumus.



BĪSTAMI! Aizliegts ievietot rokas izmešanas kanālā, kamēr gliemezis kustās. Pirms izmešanas sprauslas tīrīšanas apturiet dzinēju.



BĪSTAMI! Stāviet drošā attālumā no karstām virsmām.



BĪSTAMI! Dzinēja izplūde satur oglekļa monoksīdu. NEIEDARBINIET mašīnu slēgtā telpā.



BĪSTAMI! Degviela ir viegli uzliesmojoša un sprādzienbīstama viela. Pirms uzpildes izņemiet aizdedzes atslēgu un ļaujiet dzinējam atdzist.



BĪSTAMI! Ugunsgrēka vai sprādziena risks. Nesmēķēt, neizmantojot atklātu uguni vai aizdegšanas avotus.



BĪSTAMI! Izmantojiet aizsargaustiņas.



BĪSTAMI! Izmantojiet aizsargbrilles.

- I. Lāpstīņa
- J. Gliemeža aizsargkorpus
- K. Gliemezis
- L. Izlīdzināšanas slieces
- M. Lukturi (papildaprīkojums)
- N. Ritenis
- O. Gliemeža pagarinājums (papildaprīkojums)

SVARĪGI Ir jānomaina uzlīmes, kuras ir bojātas vai nav salasāmas. Pasūtiet jaunās uzlīmes autorizētajā servisa centrā.

3.3 IDENTIFIKĀCIJAS PLĀKSNĪTE

Identifikācijas plāksnītē ir norādīti šādi dati (att. 1):

1. Ražotāja adrese
2. Mašīnas tips
3. Akustiskās jaudas līmenis
4. CE atbilstības zīme
5. Dzinēja darba griešanās ātrums
6. Dzinēja jauda
7. Dzinēja cilindru tilpums
8. Mēnesis / Ražošanas gads
9. Sērijas numurs
10. Artikula kods

Pierakstiet mašīnas identifikācijas datus attiecīgajos laukos tabulā, kas atrodama uz aizmugurējiem vākiem.

SVARĪGI Izmantojiet izstrādājuma identifikācijas plāksnītē izmantojamās identifikācijas nosaukumus.

SVARĪGI Katru reizi, kad sazināties ar autorizēto servisa centru, norādiet identifikācijas nosaukumus.

SVARĪGI Atbilstības deklarācijas piemērs ir atrodams rokasgrāmatas pēdējās lappusēs.

3.4 GALVENĀS SASTĀVDAĻAS

Mašīna sastāv no šādām galvenajām sastāvdaļām (att. 1):

- A. Šasija
- B. Instrumentu panelis
- C. Dzinējs
- D. Degvielas tvertne
- E. Elektriskās iedarbināšanas spraudnis
- F. Manuālās iedarbināšanas rokturis
- G. Deflektors
- H. Izmešanas sprausla

4. MONTĀŽA

Uzglabāšanas un transportēšanas iemeslu dēļ dažas mašīnas sastāvdaļas nav samontētas uzreiz rūpnīcā, bet tās ir jāsamontē pēc iepakojuma noņemšanas, ievērojot sekojošus norādījumus.

⚠ Izpakošana un montāžas pabeigšana jāveic uz līdzenas un cietas virsmas. Ir jābūt pietiekoši daudz vietas gan mašīnas, gan iepakojumu pārvietošanai, izmantojot tikai piemērotus līdzekļus. Neizmantojiet mašīnu, kamēr nav izpildīti norādījumi, kas minēti nodaļā “MONTĀŽA”.

SVARĪGI Mašīna tiek piegādāta bez motoreļļas un degvielas.

4.1 MONTĀŽAS SASTĀVDAĻAS

Iepakojumā ir iekļauti montāžas sastāvdaļas (att. 3), kas uzskaitīti turpmāk esošajā tabulā:

ST 526 S		
Poz.	Apraksts	Daudzums
A	Pārnesumkārbas klotis	1
B	Pārnesumkārbas klotā stiprināšanas skrūvju komplekts	-
C	Spraiši ar skrūvēm roktura stiprināšanai	2
D	Pārnesumkārbas un deflektora virziena regulēšanas sviru rokturi	2
E	Izmešanas sprauslas virziena regulēšanas trose	1
F	Piltuve	1
G	Drošības atslēga	1
H	Izmešanas sprausla	1
I	Izmešanas sprauslas slīdgredzens	1
J	Skrūves un elastīgas paplāksnes M8 x 20	6
K	Sprauslas slieces	3

ST 627 S		
Poz.	Apraksts	Daudzums
A	Pārnesumkārbas klotis	1
B	Pārnesumkārbas klotā stiprināšanas skrūvju komplekts	-

C	Spraišli ar skrūvēm roktura stiprināšanai	2
D	Pārnesumu pārslēgšanas svira	1
E	Piltuve	1
F	Drošības atslēga	1
G	Izmešanas sprausla	1
H	Izmešanas sprauslas slīdgredzens	1
I	Skrūves un elastīgas paplāksnes M8 x 20	6
J	Sprauslas slieces	3
K	Gliemeža pagarinājums	1
L	Gliemeža pagarinājuma stiprināšanas skrūves	4

4.1.1 Izpakošana

1. Uzmanīgi atveriet iepakojumu, lai nepazaudētu sastāvdaļas
2. Izlasiet kastē esošo dokumentāciju, tai skaitā šo instrukciju.
3. Izņemiet no kastes visas sastāvdaļas, kas vēl nav saliktas.
4. Izņemiet sniega tīrītāju no kastes.
5. Utilizējiet kasti un iepakojumu ievērojot vietējo likumdošanu.

4.2 KUSTĪBAS UN GLIEMEŽA VADĪBAS TROŠU MONTĀŽA

ST 526 S Piekabiniet troses cilpu atbilstošajā atverē (att. 5.A, att. 5.B).

PIEZĪME Vadi ir ja iepriekš uzstādīti instrumentu panelī.

- ST 627 S
1. Izņemiet šķelttapu (att. 5.C) no tapiņas (att. 5.D).
 2. Ievietojiet kustības vadības troses cilpu (att. 5.E) tapiņā (att. 5.D).
 3. Piekabiniet šķelttapu, lai nobloķētu trosi (att. 5.G).
 4. Piekabiniet gliemeža vadības troses cilpu atbilstošajā atverē (att. 5.B).

4.3 ROKTURA MONTĀŽA

Rokturis tiek piegādāts ar saliktu instrumentu paneli. Mašīnas roktura montāžas skrūves, pārnesumkārbas kļoķa stiprināšanas skrūves, izmešanas sprauslas stiprināšanas skrūvju komplekts, kā arī pārnesumu pārslēgšanas sviras

un deflektora sviras rokturi ir piegādāti atsevišķā kastē, kas ir atrodama mašīnas iepakojumā.

Veiciet montāžu, kā aprakstīts turpmāk:

1. Novietojiet divu roktura (att. 6.A) galu caurules pie balsta (att. 6.B).
2. Ievietojiet spraišļus (att. 6.C) un salāgojiet tos ar atverēm, ievērojot pareizu diametru (mazāka iedobe ārpusē, lielāka iedobe iekšpusē).
3. Ievietojiet atverēs skrūves un uzgriežņus un pievelciet tos.

4.3.1 Sviru rokturu montāža

Pieskrūvējiet rokturus pie pārnesumkārbas sviras (att. 7.A) vītņota stieņa un pie deflektora virziena regulēšanas sviras (att. 7.B, Type ST 526 S) vītņota stieņa. Līdz galam pievelciet nostiprinātā uzgriezni.

4.4 PĀRNESUMKĀRBAS KĻOĶA MONTĀŽA

1. Ievietojiet pārnesumkārbas kļoķa šarnīru (att. 8.A) sviras atverē (att. 8.B), lai to savienotu ar transmisiju un piestipriniet to ar uzgriezni (att. 8.C).
2. Novietojiet pārnesumkārbas kļoķa augšējo daļu (att. 8.D) pie pārnesumkārbas sviras apakšējās daļas un piestipriniet to, ievietojot tapu (att. 8.E) un šķelttapu (kas jau iepriekš ir uzstādītas uz pārnesumkārbas sviras) (att. 8.F).

4.5 IZMEŠANAS SPRAUSLAS MONTĀŽA

1. Tikai modelim ST 627 S: noņemiet izmešanas sprauslas griešanās dzinēja vāku, atskrūvējot 2 sānu skrūves (att. 9.G).
2. Uzstādiet slīdgredzenu (att. 9.D) un izmešanas sprauslu (att. 9.C) uz atloka stiprinājuma (att. 9.E).
3. Ievietojiet slieces (att. 9.B) zem atloka stiprinājuma (att. 9.E), salāgojot slieces atveres un atveres sprauslas pamatnē.
4. Ievietojiet skrūves ar paplāksnēm atverēs un pievelciet (att. 9.A).
5. Tikai modelim ST 627 S: uzstādiet atpakaļ izmešanas sprauslas griešanās dzinēja vāku, pieskrūvējot 2 sānu skrūves (att. 9.G).

4.5.1 Izmešanas sprauslas virziena regulēšanai troses montāža (ST 526 S)

Virziena regulēšanas trosi izmanto izmešanas sprauslas savienošanai ar virziena regulēšanas kļoķi uz instrumentu paneli, un tā ļauj pagriezt izmešanas sprauslu vēlamajā virzienā.

1. Piestipriniet bezgalīgās skrūves mezglu (att. 9.F) pie balsta, pārliecinoties, ka bezgalīgās skrūves mezgls ir pareizi piestiprināts pie izmešanas sprauslas zobainas daļas (att. 9.C).
2. Nofiksējiet lokanas troses kvadrāta daļu attiecīgajā nodalījumā kloķa apakšējā daļā (ja tas vēl nav salikts).
3. Pieskrūvējiet troses gredzenu (att. 10.B) kloķa apakšējā daļā (att. 10.A) (ja tas vēl nav salikts).

4.5.2 Deflektora virziena regulēšana troses montāža (ST 526 S)

Deflektora virziena regulēšanas trosi izmanto sprauslas deflektora savienošanai ar vadības ierīci uz instrumentu paneļa, kas ļauj pacelt/ nolaizt to, pagriežot vēlamajā virzienā.

1. Ievietojiet tapu (att. 11.B) darbināšanas sviras galā.
2. Uzstādiēt virziena regulēšanas troses galu (att. 11.C) uz tapas (att. 11.B).
3. Ievietojiet tapā šķelttapu un nofiksējiet to (att. 11.D).
4. Ievietojiet regulēšanas skrūvi (att. 11.A) nodalījumā (att. 11.E) un pievelciet uzgriezni (att. 11.A).

4.5.3 Deflektora un izmešanas sprauslas virziena regulēšanas savienotāju stiprināšana (ST 627 S)

Pievienojot deflektora un izmešanas sprauslas virziena regulēšanas elektriskos savienotājus, sistēmā tiek padota enerģija, kas ļauj pagriezt izmešanas sprauslu vēlamajā virzienā.

Piestipriniet instrumentu paneļa (att. 12.A) barošanas savienotājus, deflektora (att. 12.B) un izmešanas sprauslas (att. 12.C) virziena regulēšanas trosi attiecīgajās ligzdās. Ievietojiet trosi turētājā (att. 12.D) aiz dzinēja.

4.6 GLIEMEŽA PAGARINĀJUMA MONTĀŽA (ST 627 S)

Gliemeža pagarinājums ļauj vākt lielāku sniega daudzumu ar gliemezi, optimizējot un paātrinot darbu.

1. Uzstādiēt gliemeža pagarinājumu uz gliemeža augšējās daļas, kā parādīts attēlā (att. 13.A).
2. Ievietojiet atverēs skrūves un uzgriežņus un pievelciet tos (att. 13.B).

4.7 IZLĪDZINĀŠANAS SLIECES

Slieces izmanto attāluma regulēšanai starp gliemezi un zemes virsmu, lai to aizsargātu. Mašīna ir aprīkota ar 2 veidu sliecēm:

- metāla: paredzēts izmantot, strādājot uz cietām vai nelīdzenām virsmām, kuras var sabojāt slieces, piemēram, asfalta vai grants ceļiem (att. 16.B).
- plastmasas: paredzēts izmantot, strādājot uz mīkstākām virsmām, kuras nebojā slieces, piemēram, dārzos vai uz takām (att. 16.C).

Montāžas norādījumi:

1. Palaidiet vaļīgāk skrūves (att. 16.A).
2. Paceliet/nolaidiet slieces (att. 16.B, 16.C).
3. Pievelciet skrūves.

Pārbaudiet, vai slieces ir noregulētas vienādā līmenī abās pusēs.

5. VADĪBAS IERĪCES

5.1 IEDARBINĀŠANAS ATSLĒGA

Ļauj apturēt un iedarbināt dzinēju. Iedarbināšanas atslēgai ir divas pozīcijas (att. 15.A):

1. Atslēga izņemta - OFF (izsl.) - dzinējs izslēdzas un to vairs nevar iedarbināt.
2. Atslēga ievietota - ON (iesl.) - dzinēju var iedarbināt un sākt izmantot.

SVARĪGI *Dzinēju nevar iedarbināt, ja drošības atslēga nav ievietota līdz galam. Dažos modeļos ir nepieciešams arī pagriezt atslēgu pulkstenrādītāja virzienā, lai dzinēju varētu iedarbināt.*

5.2 DEGVIELAS KRĀNS

Degvielas krāna atvēršana padara iespējamu degvielas padevi (att. 15.B).

1. pretēji pulkstenrādītāja virzienam - atvēršana.
2. pulkstenrādītāja virzienā - aizvēršana.

5.3 AKSELERATORA VADĪBAS IERĪCE

Regulē dzinēja apgriezienu skaitu.

Plāksnītē norādītās pozīcijas ir šādas (att. 15.C):



1. Pilnas jaudas režīms. To vienmēr izmanto mašīnas iedarbināšanai un darbības laikā.



2. Minimums. To izmanto pārtraukumu laikā, ja dzinējs jau ir pietiekoši silts.

STOP



3. Apturēšanas pozīcija (ja ir). Mašīna nekavējoties apstājas.

4. Starppozīcija (ja ir). Pārvietojot akceleratora sviru uz zaļa/brūnūrupuča simbolu, var palielināt samazināt ātrumu, pielāgojot to darba vajadzībām (dziļš sniegs, nelīdzena virsma u.c.).

5.4 GAISA VĀRSTA VADĪBAS IERĪCE

To izmanto auksta dzinēja iedarbināšanai. Gaisa vārsta vadības ierīcei ir divas pozīcijas (att. 15.D):



Gaisa vārsts ir ieslēgts (izmanto auksta dzinēja iedarbināšanai).



Gaisa vārsts ir izslēgts (darbība normālā režīmā un karsta dzinēja iedarbināšanai).

5.5 DEGVIELAS PADEVES IERĪCE

Nospiežot degvielas padeves ierīces gumijas daļu, karburatora iesūkšanas kolektorā tiek padota degviela, kas atvieglo auksta dzinēja iedarbināšanu (att. 15.L).

5.6 MANUĀLĀS IEDARBINĀŠANAS ROKTURIS

Ļauj manuāli iedarbināt dzinēju (att. 15.H).

5.7 ELEKTRISKĀS IEDARBINĀŠANAS VADĪBAS IERĪCE

Nodrošina dzinēja elektrisko iedarbināšanu (att. 15.M), kamēr mašīna ir pieslēgta pie elektrības tīkla, izmantojot speciālu kontaktdakšu ar trim kontaktiem un zemējumu (att. 15.G).

5.8 KUSTĪBAS VADĪBAS IERĪCE

Nodrošina mašīnas kustību uz priekšu.

1. Nolaidiet vadības ierīci (att. 14.D), piespiežot to pie roktura, lai sāktu kustību uz priekšu.
2. Atlaidiet vadības ierīci, lai apturētu mašīnas kustību.

Ja kustības vadības ierīci iedarbina kopā ar gliemeža vadības ierīci, pēc tās atlaišanas, tā paliek ieslēgta. Tā izslēdzas tikai pēc gliemeža vadības ierīces atlaišanas (att. 14.C).

5.9 STŪRES SVIRA (ST 627 S)

Stūres svira ļauj izslēgt diferenciāļa bloķēšanas sistēmu, atvieglojot mašīnas stūrēšanu.



Lai pagrieztos pa labi, nospiediet sviru (att. 14.H) un vienlaicīgi ar to virziet mašīnu labajā pusē. Mašīnai pielietotais spēks izraisa labā riteņa bloķēšanu, ļaujot virzīt to labajā pusē.

Lai pagrieztos pa kreisi, nospiediet sviru (att. 14.I) un vienlaicīgi ar to virziet mašīnu kreisajā pusē. Mašīnai pielietotais spēks izraisa kreisā riteņa bloķēšanu, ļaujot virzīt to kreisajā pusē.

PIEZĪME *Stūrēšana bez sviras izmantošanas ir grūtāka.*

5.10 GLIEMEŽA VADĪBAS IERĪCE

Ieslēdz gliemeža griešanos.

- Lai ieslēgtu gliemeža griešanos, nolaidiet vadības ierīci (att. 14.C), piespiežot to pie roktura.
- Ja gliemeža vadības ierīce tiek iedarbināta atsevišķi, pēc tās atlaišanas gliemezis pārtrauc griezties un svira automātiski atgriežas sāku pozīcijā.

5.11 PĀRNESUMKĀRBAS KĻOĶIS

Mašīna ir aprīkota ar pārnenumkārbu, kuras vadībai ir paredzēta svira (att. 14.A):

- 6 pārnenumi kustības uz priekšu ātruma pielāgošanai.
- 2 pārnenumi kustības atpakaļgaitā ātruma pielāgošanai.

5.12 SPR AUSLAS UN DEFLEKTORA REGULĒŠANA (MODELIS AR ROKTURI) (ST 526 S)

Izmešanas sprauslas pagriešanai izmanto rokturi, kas ļauj virzīt sniegu vēlamajā virzienā.

- Pagrieziet rokturi (att. 14.E) pulksteņrādītāja virzienā / pretēji pulksteņrādītāja virzienam, lai noregulētu sprauslu.

Deflektoru var uzstādīt augšējā un apakšējā pozīcijā, izmantojot speciālu sviru (att. 14.B). Pārvietojiet sviru uz priekšu/atpakaļ, lai nolaistu/paceltu deflektoru.

- **Svira līdz galam uz priekšu** = deflektors nolaists.
- **Svira līdz galam atpakaļ** = deflektors pacelts.

5.13 SPR AUSLAS UN DEFLEKTORA ELEKTRISKĀ REGULĒŠANA (MODELIS AR POGĀM) (ST 627 S)

Ļauj virzīt sniegu vēlamajā virzienā.

- Nospiediet pogu (att. 14.L) uz priekšu un atpakaļ, lai noregulētu deflektoru (att. 1.G).
- Nospiediet pogu (att. 14.M) pa labi / pa kreisi, lai noregulētu izmešanas sprauslu (att. 1.H).

5.14 LUKTURU UN ROKTURA APSILDES SLĒDŽI (PAPILDAPRĪKOJUMS)

Lai ieslēgtu lukturus, uzstādiēt slēdži pozīcijā I (att. 14.F).

- **ieslēgti lukturi** = slēdzis pozīcijā I.

Lai ieslēgtu roktura apsildi, uzstādiēt slēdži pozīcijā I (att. 14.G).

- **ieslēgta apsilde** = slēdzis pozīcijā I.

6. MAŠĪNAS IZMANTOŠANA

⚠ Drošības noteikumi, kuri jāievēro mašīnas lietošanas laikā, ir aprakstīti nod. 2. Rūpīgi ievērojiet šo norādījumus, lai izvairītos no nopietniem riskiem vai bīstamām situācijām.

6.1 SAGATAVOŠANAS DARBI

Pirms mašīnas izmantošanas pārbaudiet degvielas un eļļas līmeni. Degvielas uzpildes un eļļas papildināšanas kārtība un piesardzības pasākumi (sk. par. 7.2 un par. 7.3).

Pirms mašīnas izmantošanas noregulējiet slieču augstumu, lai pielāgotu mašīnu zemes stāvoklim (sk. par. 4.7).

6.2 DROŠĪBAS PĀRBAUDES

Pirms darba uzsākšanas pārliecinieties, vai jūs sapratāt rokasgrāmatas saturu. Veiciet arī šādas drošības pārbaudes un pārliecinieties, ka rezultāti atbilst datiem tabulās.

⚠ Pirms izmantošanas vienmēr veiciet drošības pārbaudes.

6.2.1 Vispārīga pārbaude

Poz.	Rezultāts
Degvielas sistēma un savienojumi.	Nav sūču.
Elektrības vadi.	Uz visas izolācijas nav bojājumu. Nav nekādu mehānisku bojājumu.
Eļļas kontūrs.	Nav sūču. Nav bojājumu.
Izmēģinājuma brauciens	Nav spēcīgas vibrācijas. Nav neparastu trokšņu.

6.2.2 Piedziņas un gliemeža darbības pārbaude

Darbība	Rezultāts
Iedarbiniet mašīnu (par. 6.3)	Riteņiem un gliemežim jābūt nekustīgiem.
Piedziņas darbības pārbaude	
Nospiediet kustības vadības ierīci (att. 14.D).	Riteņi virza sniega tīrītāju uz priekšu.
Atļaidiet kustības vadības ierīci (att. 14.D).	Riteņi apstājas.
Gliemeža darbības pārbaude	
Nospiediet gliemeža vadības ierīci (att. 14.C).	Gliemezis sak griezties.
Atļaidiet gliemeža vadības ierīci.	Gliemezis apstājas
Gliemeža un riteņu darbības pārbaude	
Turot nospiestu gliemeža vadības ierīci (att. 14.C), nospiediet kustības vadības ierīci (att. 14.D).	Gliemezis griežas un riteņi virza sniega tīrītāju uz priekšu.

Darbība	Rezultāts
Atļaidiet kustības vadības ierīci (att. 14.D).	Riteņi un gliemezis turpina griezties.
Atļaidiet gliemeža vadības ierīci (att. 14.C).	Gliemezis apstājas un riteņi nobloķējas.

⚠ Ja jebkurš no rezultātiem atšķirsies no turpmāk piedāvātajās tabulās esošās informācijas, mašīnu nedrīkst izmantot! Nogādājiet mašīnu servisa centrā, lai to pārbaudītu un salabotu.

6.3 IEDARBINĀŠANA/DARBS

1. Atveriet degvielas krānu (att. 15.B).
2. Ievietojiet drošības atslēgu un pagrieziet pulkstenrādītāja virzienā, kā norādīts (att. 15.A).

6.3.1 Auksta dzinēja iedarbināšana

1. Uzstādiet akceleratoru pilnas jaudas režīmā (att. 15.C).
2. Ieslēdziet gaisa vārstu (att. 15.D).
3. Nospiediet degvielas padeves ierīci (att. 15.L) divas vai trīs reizes. Pārliecinieties, ka ierīce nospiešanas laikā atvērta ir aizvērta ar pirkstu.
4. Iedarbiniet, izmantojot elektrisko (par 6.3.4) vai manuālo (par 6.3.3) vadības ierīci.
5. Izslēdziet gaisa vārstu (att. 15.D).

SVARĪGI *Pirms mašīnas izmantošanas uzgaidiet dažas minūtes, ļaujot eļļai iesildīties.*

6.3.2 Karsta dzinēja iedarbināšana

1. Uzstādiet akceleratoru pilnas jaudas režīmā (att. 15.C).
2. Pārbaudiet, vai gaisa vārsti ir izslēgti (att. 15.D).
3. Iedarbiniet, izmantojot elektrisko vai manuālo vadības ierīci (sk. turpmāk).

SVARĪGI *Iedarbinot karstu dzinēju, nespiediet degvielas padeves ierīci.*

6.3.3 Manuālā iedarbināšana

Lai manuāli iedarbinātu dzinēju, lēni pavelciet rokturi (att. 15.H) uz āru līdž būs jūtama noteikta pretestība. Pēc tam enerģiski pavelciet rokturi un, neatlaižot to, atgrieziet sākumpozīcijā. Atkārtojiet šo operāciju, kamēr dzinējs netiks iedarbināts.

PIEZĪME *Neveiciet vairāk par 3-4 mēģinājumiem, pretējā gadījumā pastāv dzinēja aplūdināšanas risks. "Traucējummeklēšanas*

tabulā" pārbaudiet iespējamus iemeslus, kuru dēļ neizdevās iedarbināt dzinēju.

6.3.4 Elektriskā iedarbināšana

⚠ Pārliecinieties, ka barošanas bloks ir iezemēts un aprīkots ar diferenciālo slēdzi.

1. Iespraudiet barošanas vada kontaktdakšu (att. 15.G) 230V elektrotīkla kontaktrozetē.
2. Nospiediet iedarbināšanas pogu, lai iedarbinātu dzinēju.
3. Pēc dzinēja iedarbināšanas atvienojiet kontaktdakšu no elektrotīkla kontaktrozettes.

6.3.5 Darbs

Turpmāk ir izklāstīti mašīnas izmantošanas norādījumi:

- Ar speciālu vadības ierīci noregulējiet sprauslas un deflektora pozīcijas (att. 1.G).
- Lai palielinātu sniega strūkļas garumu, pagrieziet deflektoru uz augšu.
- Lai samazinātu sniega strūkļas garumu, pagrieziet deflektoru uz leju.
- Ieslēdziet pārneseņu atbilstoši ceļa stāvoklim un sniega daudzumam.
- Nospiediet gliemeža vadības ierīci (att. 14.C), lai aktivizētu gliemeža griešanas uz priekšu.
- Nospiediet kustības vadības ierīci (att. 14.D), lai ieslēgtu piedziņu.

PIEZĪME *Mašīnas izmantošanas laikā vienmēr darbiniet dzinēju pilnas jaudas režīmā.*

6.3.6 Stūrēšana

Izmanto dažādus stūrēšanas veidus, atkarībā no sniega tīrītāja modeļa.

ST 526 S Virziet mašīnu vēlamajā virzienā.

Modeļos ar "Diferenciāla bloķētāja atlaišanu" stūrēšana ir vieglāka (sk. tehnisko datu tabulu).

ST 627 S Nospiediet labo vai kreiso stūres sviru (att. 14.I, att. 14.H), lai virzītu mašīnu pa labi vai pa kreisi.

6.3.7 Pārneseņu pārslēgšana

Pārneseņu pārslēgšanu veic dažādos veidos, atkarībā no sniega tīrītāja modeļa.

- ST 526 S Pārnesumu pārslēgšanas laikā mašīnai jābūt nekustīgai. Lai pārslēgtu pārnesumu, rīkojieties, kā ir aprakstīts turpmāk:
- Apturiet mašīnu, atlaižot kustības vadības ierīci (att. 14.D) un gliemeža vadības ierīci (att. 14.C).
 - Pārvietojiet pārslēgšanas sviru vēlamajā pozīcijā (att. 14.A).
 - Turpiniet darbu normālā režīmā.

SVARĪGI *Pārslēdzot pārnesumu, kamēr mašīna nav nekustīga, tiks bojāta transmisijas sistēma.*

- ST 627 S Pārnesumu pārslēgšanu veic kustībā. Lai pārslēgtu pārnesumu, rīkojieties, kā ir aprakstīts turpmāk:
- Normālā darba režīmā pārvietojiet pārslēgšanas sviru vēlamajā pozīcijā (att. 14.A).

SVARĪGI *Pārnesumu pārslēgšana, kamēr mašīna ir nekustīga, var būt grūtāka.*

6.4 APTURĒŠANA

Lai apturētu mašīnu, atlaidiet gliemeža vadības ierīci (att. 14.C) un kustības vadības ierīci (att. 14.D).

Lai izslēgtu mašīnu, izmantojiet vienu no turpmāk aprakstītajām procedūrām:

- Izņemiet vai pagrieziet drošības atslēgu (att. 15.A).
- Uzstādiet akseleratoru (att. 15.C) apturēšanas pozīcijā.

! *Degvielas krānam vienmēr jābūt aizvērtam, kamēr mašīna nedarbojas.*

! *Uzreiz pēc izslēgšanas dzinējs var būt ļoti karsts. Nepieskarieties trokšņa slāpētājam vai tam tuvumā esošajām daļām. Pastāv apdegumu gūšanas risks.*

SVARĪGI *Ja ir jāatiet no mašīnas, vienmēr izņemiet drošības atslēgu (att. 15.A).*

6.5 LIETOŠANAS IETEIKUMI

- Sniega novākšana ir visefektīvākā, kamēr tas vēl ir sveigs. Atkārtoti notīriet iepriekš apstrādātas zonas, lai novāktu sniega paliekas.
- Ja vien tas ir iespējams, virziet sniegu vēja pūšanas virzienā. Pārbaudiet sniega strūklu attālumu un virzienu.

- Ja ir spēcīgs vējš, nolaidiet deflektoru, lai virzītu sniega strūklu zemes virzienā, samazinot varbūtību, ka vējš to aizpūtīs nepareizā vietā.
- Pēc darba pabeigšanas ļaujiet mašīnas dzinējam darboties dažas minūtes, lai izvairītos no ledus veidošanās izmešanas atverē.
- Vienmēr uzturiet sniega stāvoklim atbilstošu ātrumu, regulējot to tādā veidā, lai sniegs tiktu izmests kā nepārtraukta strūkļa.
- Pirms dzinēja apturēšanas samaziniet tā griešanās ātrumu.

6.6 PĒC IZMANTOŠANAS

- Veiciet tīrīšanu (par. 7.4).
- Vairākas reizes pārvietojiet visas vadības ierīces uz priekšu un atpakaļ.
- Pārbaudiet, vai gaisa vārsts ir ieslēgts.
- Pārbaudiet, vai nav izlōdzījušos vai bojātu detaļu. Nepieciešamības gadījumā nomainiet bojātas detaļas un pievelciet izlōdzījušas skrūves un bultskrūves.

! *Neaizsedziet mašīnu, kamēr dzinējs un trokšņu slāpētājs ir karsti.*

7. TEHNISKĀ APKOPE

7.1 VISPĀRĒJA INFORMĀCIJA

SVARĪGI *Drošības noteikumi, kuri jāievēro tehniskās apkopes laikā, ir aprakstīti par. 2.4.*

! *Visas pārbaudes un tehniskās apkopes darbi ir jāveic, kamēr mašīna ir apturēta un dzinējs ir izslēgts. Pirms jebkādu tīrīšanas vai tehniskās apkopes darbību veikšanas, izņemiet atslēgu un izlasiet atbilstošu instrukciju.*

! *Pirms tehniskās apkopes veikšanas uzvelciet piemērotu apģērbu, cimdus un brilles.*

- Veicamo darbu veids un biežums ir aprakstīts "Tehniskās apkopes tabulā". Šīs tabulas mērķis ir palīdzēt jums saglabāt jūsu mašīnas efektivitāti un drošību. Tajā ir norādīti galvenie apkopes darbi un to veikšanas biežums. Veiciet operācijas atbilstoši pirmajam norādītajam termiņam.
- Neoriģinālu rezerves daļu un piederumu izmantošana var negatīvi ietekmēt mašīnas darbību un drošību. Ražotājs neuzņemas nekādu atbildību par bojājumiem vai traumām, kas izraisīja minētie izstrādājumi.

- Oriģinālās rezerves daļas ir pieejamas autorizētajos servisa centros un pie dīleriem.

SVARĪGI *Visas tehniskās apkopes un regulēšanas operācijas, kas nav aprakstītas šajā rokasgrāmātā, ir jāveic pie dīlera vai specializētājā servisa centrā.*

7.2 DEGVIELAS UZPILDE

Degvielas uzpildīšana:

1. Atskrūvējiet tvertnes vāciņu un noņemiet to (att. 15.E).
2. Ievietojiet piltuvi (att. 15.I).
3. Uzpildiet degvielu un izņemiet piltuvi (att. 15.I).
4. Pēc uzpildes pabeigšanas labi pieskrūvējiet degvielas tvertnes vāciņu (att. 15.E) un nepieciešamības gadījumā notīriet izlijušo degvielu.

PIEZĪME *Neuzpildiet degvielas tvertni līdz malai.*

PIEZĪME *Izmantojiet tikai tehnisko datu tabulā norādīto degvielu. Neizmantojiet citus degvielas tipus. Var izmantot ekoloģisko degvielu, piemēram, alkilētu benzīnu. Šī benzīna sastāvs mazāk ietekmē cilvēkus un vidi. Nav ziņu par negatīvu iedarbību, kas saistīta ar šī tipa degvielas izmantošanu. Tomēr, pārdošanā ir pieejami alkilēta benzīna tipi, par kuriem nav iespējams sniegt precīzus norādījumus attiecībā par to izmantošanu. Plašākai informācijai iesakām iepazīties ar alkilēta benzīna ražotāja sniegtajiem norādījumiem un datiem.*

PIEZĪME *Degvielas derīguma termiņš ir ierobežots un tā nedrīkst atrasties tvertnē ilgāk par 30 dienām. Pirms ilgstošas uzglabāšanas ielejiet tvertnē tik degvielas, cik nepieciešams pēdējai izmantošanas reizei (nod. 8).*

7.3 MOTOREĻĻAS PĀRBAUDE / PAPILDINĀŠANA

! *Pirms katras izmantošanas reizes pārbaudiet eļļas līmeni.*

PIEZĪME *Mašīna tiek piegādāta lietotājam bez motoreļļas.*

7.3.1 Pārbaude / papildināšana

Procedūra:

- Novietojiet mašīnu horizontālajā stāvoklī, lai veiktu pārbaudi.
- Notīriet zonu apkārt mērstienim (att. 15.F). Atskrūvējiet un izņemiet to. Notīriet mērstieni.

- Līdz galam ievietojiet mērstieni, nepieskrūvējot to.
- Vēlreiz izņemiet mērstieni. Pārbaudiet eļļas līmeni.
- Atskrūvējiet eļļas ielietnes aizbāzni (att. 15.K).
- Ielejiet eļļu, ja līmenis ir zemāks par atzīmi "MAX" (att. 17)
- Pareiza maiņas procedūra ir aprakstīta par. 7.3.2

! *Neielejiet pārāk daudz eļļas, jo tas var izraisīt dzinēja pārkaršanu. Ja līmenis pārsniedz līmeni "MAX", izlejiet eļļu, lai līmenis būtu pareizs.*

PIEZĪME *Informāciju par izmantojamo eļļas tipu skatiet "tehnisko datu tabulā".*

7.3.2 Maiņa

! *Izlejot eļļu uzreiz pēc dzinēja izslēgšanas, tās temperatūra var būt ļoti augsta. Tāpēc pirms eļļas izliešanas ļaujiet dzinējam dažas minūtes atdzist.*

Mainiet motoreļļu ar biežumu, kas norādīts "tehniskās apkopes tabulā". Mainiet eļļu biežāk, ja dzinējam jādarbojas smagos apstākļos.

Rīkojieties, kā ir aprakstīts turpmāk:

1. Novietojiet mašīnu uz līdzenas virsmas.
2. Novietojiet savākšanas tvertni pie izliešanas caurules.
3. Atskrūvējiet ielietnes aizbāzni (att. 15.K).
4. Atskrūvējiet izliešanas aizbāzni (att. 15.J).
5. Savāciet eļļu tvertnē.
6. Pieskrūvējiet eļļas izliešanas aizbāzni.
7. Noslaukiet eļļu, ja tā izlējās.
8. Uzpildiet jaunu eļļu. Informāciju par eļļas daudzumu skatiet "tehnisko datu tabulā".
9. Pēc katras uzpildes reizes iedarbiniet dzinēju un darbiniet to vismaz 30 sekundes.
10. Pārbaudiet, vai nav eļļas noplūdes.
11. Izslēdziet dzinēju. Uzgaidiet 30 sekundes un atkārtoti pārbaudiet eļļas līmeni. Nepieciešamības gadījumā skatiet arī informāciju par "pārbaudi/papildināšanu" (par. 7.3.1).

SVARĪGI *Nogādājiet eļļu utilizācijai atbilstoši vietējo normatīvo dokumentu prasībām.*

7.4 TĪRĪŠANA

! *Tīrīšanas operāciju veikšanas laikā mašīnai jābūt izslēgtai. Nemēģiniet izņemt sniegu no izejas atveres, ja iepriekš nav veiktas šādas darbības:*

- **Atļaidiet gliemeža vadības ierīci.**
- **Izslēdziet motoru.**

• **Izņemiet iedarbināšanas atslēgu.**

Pēc lietošanas vienmēr tīriet mašīnu.

Tīrīšanas laikā ievērojiet šos norādījumus:

- Izmešanas sprauslas tīrīšanai un mašīnas tīrīšanai no sniega paliekām izmantojiet lāpstīņu (att. 1.I).
- Iztīriet dzinēju, izmantojot birsti un/vai saspiesto gaisu.
- Nesmidziniet ūdeni pa tiešo uz dzinēja.
- Pēc tīrīšanas ar ūdeni iedarbiniet mašīnu un gliemezi, lai novāktu ūdeni, kas pretējā gadījumā var iekļūt gulšņos un radīt bojājumus.

SVARĪGI *Nekādā gadījumā neizmantojiet augstspiediena mazgātājus. Tie var sabojāt elektriskās sastāvdaļas.*

7.5 SVECE

Visi ar sveci veicamie darbi jāuztic izplatītājam vai pilnvarotajam servisa centram. Ar sveci veicamos darbus skatiet tehniskās apkopes tabulā un traucējummeklēšanas tabulā.

7.6 KARBURATOR

Ražotājs jau ir noregulējis karburatoru. Informāciju par to, kad ir jāveic darbi ar karburatoru, skatiet traucējummeklēšanas tabulā (nod. 12).

7.7 NOSTIPRINĀTĀJUZGRIEŽŅI UN SKRŪVES

- Sekojiet tam, lai uzgriežņi un skrūves būtu pievilkti, lai mašīna visu laiku atrastos drošā darbības stāvoklī.
- Regulāri pārbaudiet, vai izmešanas sprauslas nostiprinātājuuzgriežņi ir pievilkti pareizi.

7.8 GLIEMEŽA VĀRPSTA

Lai atvieglotu gliemeža griešanos, iesakām periodiski ieeļļot gliemeža vārpstas nipeļus (att. 18.A), izmantojot šļirces eļļotāju.

Eļļošana:

- Izņemiet drošības šķeltnapas un tapas (att. 18.B).
- Ieeļļojiet nipeļus (att. 18.A) un dažas reizes pagrieziet gliemezi uz vārpstas, lai ļautu smērvielai iekļūt vārpstā.
- Uzstādiet atpakaļ drošības tapas un šķeltnapas (att. 18.B).

8. UZGLABĀŠANA

Ja ir paredzēts, ka mašīna tiks uzglabāta ilgāk par 30 dienām:

1. Iztukšojiet degvielas padeves sistēmu:
 - Aizveriet degvielas krānu (att. 15.B).
 - Iedarbiniet mašīnas dzinēju un ļaujiet tam darboties līdz degviela izbeidzas un tas apstājas.
2. Nomainiet motoreļļu, ja tas nebija izdarīts iepriekšējo trīs mēnešu laikā.
3. Rūpīgi iztīriet sniega tīrītāju.
4. Pārbaudiet, vai sniega tīrītājā nav bojājumu. Nepieciešamības gadījumā veiciet remontu.
5. Ja krāsojums ir bojāts, atjaunojiet to, lai izvairītos no rūsēšanas.
6. Aizsargājiet metāla virsmas, kas pakļautas korozijai.
7. Novietojiet sniega tīrītāju slēgtā vietā, ja vien tas ir iespējams.

9. APKOPE UN REMONTS

Šajā rokasgrāmatā ir sniegti visi mašīnas vadībai un pareizai lietotāja veicamajai pamata tehniskajai apkopei nepieciešamie norādījumi. Visi regulēšanas un tehniskās apkopes darbi, kas nav aprakstīti šajā rokasgrāmatā, ir jāveic pie dīlera vai specializētajā servisa centrā, kura darbiniekiem ir zināšanas un iekārtas, kuras nepieciešamas, šo darbu pareizai veikšanai, saglabājot mašīnas pirmatnējo drošības līmeni un sākotnējo stāvokli. Ja darbus veic nepiemērotajās darbnīcās, vai tos veic nekvalificēts personāls, jebkāda veida garantija tiek anulēta, kā arī ražotājs tiek atbrīvots no jebkādam saistībām vai atbildības.

- Tikai autorizētie servisa centri drīkst veikt garantijas remontu un tehnisko apkopi.
- Autorizētie servisa centri izmanto tikai oriģinālās rezerves daļas. Oriģinālās rezerves daļas un piederumi ir izstrādāti speciāli šīm mašīnām.
- Neoriģinālas rezerves daļas un piederumi nav apstiprināti, neoriģinālu rezerves daļu un piederumu izmantošanas gadījumā garantija tiek anulēta.
- Iesakām vienu reizi gadā nogādāt mašīnu autorizētajā servisa centrā, lai veiktu tehnisko apkopi, remontu un drošības ierīču pārbaudi.

10. GARANTIJAS SĒGUMS

Garantija sedz visus materiāla un ražošanas defektus. Lietotājam ir uzmanīgi jāievēro visi norādījumi, kas izklāstīti pievienotajā dokumentācijā.

Garantija nesedz bojājumus, kas radušies šādu iemeslu dēļ:

- Lietotājs nav iepazīties ar pievienoto dokumentāciju.
- Neuzmanība.
- Nepareiza vai neatļauta izmantošana vai montāža.
- Neoriģinālu rezerves daļu izmantošana.

- Ar mašīnu nepiegādātu vai ražotāja apstiprinātu piederumu lietošana. Turklāt garantija nesedz:
- Normālu patērējamo materiālu nodilumu, tādu kā piedziņas siksnas, urbji, lukturi, riteņi, drošības bultskrūves un troses.
- Normālu nodilumu.
- Dzinējus. Uz tiem attiecas motora ražotāja garantija atbilstoši norādītajiem nosacījumiem.

Pircēju aizsargā attiecīgas valsts likumi. Šī garantija nekādā veidā neierobežo nacionālajā likumdošanā noteiktās pircēja tiesības.

11. TEHNISKĀS APKOPES TABULA

Operācija	Periodiskums		Paragrāfs
	Pirmā reize	Pēc tam ik pēc	
MAŠĪNA			
Visu stiprinājumu pārbaude	-	Pirms katras lietošanas reizes	7.7
Drošības pārbaude / Vadības ierīču pārbaude	-	Pirms katras lietošanas reizes	6.2
Vispārēja tīrīšana un pārbaude	-	Pēc katras lietošanas reizes	7.4
Izmešanas zonas tīrīšana	-	5 stundas / pēc katras lietošanas reizes	7.4
Transmisijas vārpstas eļļošana	-	25 stundas / pēc katras sezonas	***
Gliemeža vārpstas eļļošana	-	10 stundas / pēc katras sezonas	7.8
DZINĒJS			
Sveces tīrīšana	-	25 stundas / pēc katras sezonas	***
Sveces maiņa	-	100 stundas / pēc katras sezonas	***
Motoreļļas līmeņa pārbaude/papildināšana	-	5 stundas / pēc katras lietošanas reizes	7.3.1
Motoreļļas maiņa	5 stundas	50 stundas / pēc katras sezonas	7.3.2

*** Darbi, kuri jāveic vietējam izplatītājam vai pilnvarota servisa centra speciālistam

12. TRAUCĒJUMMEKLĒŠANA

TRAUCĒJUMS	IESPĒJAMS CĒLONIS	RISINĀJUMS
1. Neizdodas iedarbināt	Iedarbināšanas atslēga nav ievietota.	Ievietojiet iedarbināšanas atslēgu
	Nav degvielas	Uzpildiet tvertnē tīru un neatšķaidītu degvielu.
	Gaisa vārsts ir izslēgts	Ieslēdziet gaisa vārstu.
	Degvielas padeves ierīce nav nospiesta	Nospiediet degvielas padeves ierīci
	Appludināts dzinējs	Pirms iedarbināšanas uzgaidiet dažas minūtes. Nespiediet degvielas padeves ierīci un neizslēdziet gaisa vārstu.
	Bojāta svece	Sazinieties ar pilnvaroto tehniskā atbalsta centru.
	Veca degviela	Sazinieties ar pilnvaroto tehniskā atbalsta centru.
	Degvielā ir ūdens	Sazinieties ar pilnvaroto tehniskā atbalsta centru.
2. Jaudas zudums.	Pārāk liela sniega daudzuma izmešana	Samaziniet ātrumu.
	Degvielas tvertnes vāciņš ir pārklāts ar ledu vai sniegu.	Noņemiet ledu vai sniegu no tvertnes vāciņa un apkārt tam.
3. Dzinējs darbojas minimālo apgriezīenu režīmā vai darbojas nevienmērīgi	Ir ieslēgts gaisa vārsts	Izslēdziet gaisa vārstu.
	Veca degviela	Sazinieties ar pilnvaroto tehniskā atbalsta centru.
	Degvielā ir ūdens	Sazinieties ar pilnvaroto tehniskā atbalsta centru.
	Karburators ir jāmaina	Sazinieties ar pilnvaroto tehniskā atbalsta centru.
4. Spēcīgas vibrācijas.	Izļodzījušas daļas vai gliemeža vai spārnu rata bojājumi.	Pievelciet visus stiprinājumus. Mainiet bojātas daļas autorizētajā servisa centrā.
	Rokturis ir uzstādīts nepareizi.	Pārliecinieties, ka rokturis ir nostiprināts pareizā pozīcijā.
5. Sniegs netiek izmests vai izmešana ir vāja.	Izmešanas sprausla aizsērējusi.	Iztīriet izmešanas sprauslu.
	Gliemezis iesprūdis.	Novāciet no gliemeža gruzus vai svešķermeņus.
6. Piedziņa nedarbojas	Piedziņas ieslēgšanas trose nav noregulēta pareizi.	Sazinieties ar pilnvaroto tehniskā atbalsta centru.

Ja pēc aprakstīto operāciju veikšanas traucējumi nepazūd, sazinieties ar vietējo izplatītāju.



СОДРЖИНА

1. ОПШТО	1
2. БЕЗБЕДНОСНИ МЕРКИ	2
2.4 Одржување, одлагање и транспорт	3
3. ЗАПОЗНАЈТЕ ЈА МАШИНАТА	4
3.1 Опис на машината и предвидена употреба	4
3.2 Ознаки за безбедност	4
3.3 Етикета за идентификација	5
3.4 Главни делови	5
4. МОНТИРАЊЕ	5
4.1 Делови за монтирање	6
4.2 Монтажа на каблите на командата за палење и за сечивото	6
4.3 Поставување на рачката	6
4.4 Монтирање на командата за менувачот ..	7
4.5 Монтажа на отворот за исфрлање	7
4.6 Поставување на продолжетокот за сечивото (ST 627 S)	7
4.7 Плоча за нивелирање	8
5. КОМАНДИ ЗА КОНТРОЛА	8
5.1 Клуч за палење	8
5.2 Довод на горивото	8
5.3 Команда за забрзување	8
5.4 Команда за придушување	8
5.5 Поттикнувач	8
5.6 Рачка за рачно палење	8
5.7 Команда за електрично палење	9
5.8 Команда за движење	9
5.9 Рачка на воланот (ST 627 S)	9
5.10 Команда за сечивото	9
5.11 Рачка на менувачот	9
5.12 Насочување на отворот и дефлекторот (верзија со регулатор) (ST 526 S)	9
5.13 Насочување на отворот и дефлекторот (верзија со копче) (ST 627 S)	9
5.14 Прекинувачи за светлата и загревање на рачките (по избор)	9
6. УПОТРЕБА НА МАШИНАТА	10
6.1 Воведни операции	10
6.2 Безбедносни контроли	10
6.3 Палење / работа	10
6.4 Застанување	12
6.5 Совети за работа	12
6.6 По работата	12
7. ОДРЖУВАЊЕ	12
7.1 Општо	12
7.2 Полнење гориво	13
7.3 Контрола / дополнување масло во моторот	13
7.4 Чистење	14
7.5 Свеќичка	14
7.6 Гориво	14
7.7 Навртки и шrafoви за фиксирање	14
7.8 Оска на сечивото	14
8. ОДЛОЖУВАЊЕ	14
9. ПОМОШ И ПОПРАВКА	14
10. ОПСЕГ НА ГАРАНЦИЈАТА	15
11. ТАБЕЛА ЗА ОДРЖУВАЊЕ	15
12. НЕСООДВЕТНА РАБОТА	16

1. ОПШТО

1.1 КАКО ДА СЕ ЧИТА УПАТСТВОТО

Во ова упатство одредени поглавја содржат информации со одредена важност во однос на безбедноста и на функционалноста и се евидентирани на различни начини согласно овој критериум:

ЗАБЕЛЕШКА или **ВАЖНО** даваат прецизни или други информации како што е претходно наведено, со цел да не се оштети машината или да не се предизвика штета.

Симболот посочува на опасност. Непочитувањето на мерките за претпазливост доведува до можност за лични или повреди и оштетувања на трети лица.

Пасусите означени со квадратче со рамка и сиви точки посочуваат на изборни одлики коишто не се присутни кај сите модели дадени во ова упатство. Проверете дали таа одлика е присутна кај дадениот модел.

Сите индикации „напред“, „назад“, „десно“ и „лево“ се дадени во однос на позицијата за работа на операторот.

1.2 НАСОКИ

1.2.1 Слика

Сликите во ова упатство за употреба се нумерирани со 1, 2, 3 и така натаму. Компонентите посочени на сликите се означени со буквите А, В, С и така натаму. Насоката за компонентата С на сликата 2 се означува со изразот: „Видете на сл. 2. С“, или поедноставно „(слика 2.С)“. Сликите се само за пример. Вистинските делови може да се разликуваат во однос на оние на сликата.

1.2.2 Наслови

Упатството е поделено на поглавја и пасуси. Насловот на пасус „2.1 Обука“ е заменето со „2. Безбедносни мерки“. Насоките за насловите или пасусите се означени со

кратенки погл. или пас. и со соодветниот број. Пример: „погл. 2“ или „пас. 2.1“.

2. БЕЗБЕДНОСНИ МЕРКИ

2.1 ОБУНА

⚠ Прочитајте го внимателно ова упатство пред да ја користите машината.

⚠ Запознајте се со командите и правилното користење на машината. Научете брзо да го запираете моторот. Непридржување кон предупредувањата и кон упатството може да предизвикаат изгореници и/или сериозни повреди. Сочувајте ги предупредувањата заедно со упатството за идна консултација.

- Не дозволувајте никогаш деца да ја употребуваат машината, или други лица што не се запознаени со основните упатствата. Локалните законски прописи ја одредуваат минималната возраст на корисникот.
- Никогаш не користете ја машината доколку корисникот е во состојба на замор или изнемоштеност, или користел лекови, дрога, алкохол или други штетни супстанции што влијаат врз капацитетот за навремено реагирање или внимание.
- Имајте на ум дека корисникот е одговорен за незгодите или опасноста по други лица или нивниот имот. Во опсегот на одговорности на операторот спаѓа и проценката на можните ризици на теренот каде треба да се работи и затоа преземи ги сите неопходни безбедносни мерки за да ја гарантирате својата, но и безбедноста на другите особено на закосени, нерамни, лизгави или нестабилни терени.

2.2 ВОВЕДНИ ОПЕРАЦИИ

Систем за лична заштита (СЛЗ)

- Не користете го чистачот на снег без да носите соодветна облека.
- Носете обувки коишто овозможуваат добро стоење на лизгави површини.
- Секогаш носете заштитни очила или визир во текот на работата, одржувањето или поправката. Работата на машината може да исфрли страни тела кон очите.
- Носете заштита за слухот.

Област за работа/машина

- Проверете ја убаво средината за работа и исчистете и тргнете ги можните

страни тела. На пример простирки, санки, масички, јажиња и сл.

- Пред да го запалите моторот, проверете дали сте ги исклучиле сите команди коишто ги вклучуваат деловите да се движат.
- Регулирајте ја висината на заштитата за сечивото кога расчистувате површини со чакал или камчиња.
- Пред да започнете со расчистување на снегот, оставете ги моторот и машината да се адаптираат на надворешната температура.

Мотор со согорување: гориво

- Внимание: горивото е лесно запаливо. Ракувајте со него внимателно!
- Секогаш чувајте го горивото во соодветни садови.
- Полнете или надополнувајте со инка само на отворено и не пуштете додека го работите ова.
- Надополнете пред да го запалите моторот. Не отворајте го капачето на резервоарот и не надополнувајте кога моторот работи или е уште топол.
- Ако ви истече од горивото, не палете го моторот туку оддалечете ја машината од областа каде се излеало горивото и исчистете ги веднаш сите траги од горивото на машината и од земјата.
- Добро затворете го капачето на резервоарот и на садовите со горивото.
- Избегнувајте контакт на горивото со делови од облеката и, доколку тоа се случи, пресоблечете се пред да го запалите моторот.

2.3 ВО ТЕКОТ НА РАБОТАТА

Област за работа

- Не користете ја машината во средина каде постои ризик од експлозија, во присуство на запаливи материји, гасови или нечистотија. Електричните контакти или механичките делови може да генерираат искри кои може да ги запалат правот или испарувањата.
- Не палете го моторот во затворен простор каде може да се соберат опасни јаглерод моноксидни гасови. Операциите за палење треба да се изведат на отворено или во простор којшто добро се проветрува. Запомнете дека издувните гасови се отровни.
- Работете само на дневна светлина или при добро вештачко осветление и при услови на добра видливост.
- Оддалечете ги лицата, децата и животните од областа за работа.

- Неопходно е децата да бидат под надзор на друго возрасно лице.
- Обрнете особено внимание кога ја користите машината на патеки во градината, тротоари и на улици или кога ги преминувате. Внимавајте на сокриените опасности.
- Внимавајте на сообраќајот кога машината се користи во близина на пат.

Однесување

- Не насочувајте го отворот за испустот наспроти ветрот или кон луѓе, животни, возила, домови и кон сè друго што може да се оштети со снегот. Не дозволувајте никој да стои пред машината.
- Никогаш не користете го чистачот за снег во близина на огради, автомобили, прозори, плочници и слично без да го регулирате соодветно дефлекторот на делот со испустот.
- Не приближувајте ги носете и рацете до ротирачките делови. Држете се подалеку од отворот на делот за исфрлање на снегот. Одржувајте го отворот за исфрлање секогаш чист.
- Ако чистачот за снег исфрли страни тела или пројавува ненормални вибрации, изгасете го моторот, извадете го клучот, почекајте да се смират деловите што се движат и темелно проверете ја машината за да утврдите дека нема оштетувања. Нормално, вибрациите се симптом за присуство на проблем. Поправете ги можните дефекти пред да ја употребите машината.
- Пред да се оддалечите од машината, исклучете ги сите команди и извадете го клучот за палење од лежиштето на машината.
- Пред да работите на поправки, чистење, проверка и регулација, изгасете го моторот, извадете го клучот и почекајте да се смират деловите што се движат (освен ако нема други изречни насоки во упатството). Извадете ги каблите од електричниот мотор. (По избор)
- Не допирајте ги деловите на моторот што се загреваат во текот на работата. Ризик од опекотини.
- Не користете ја машината со голема брзина на движење на лизгави терени. Обрнете внимание кога одите наназад. Погледнете зад неа пред и при движење наназад за да обезбедите дека нема никакви пречки.
- Исклучете го сечивото кога ја транспортирате машината или кога не ја користите.

- Секогаш проверувајте дали добри услови за рамнотежа и цврсто држете ја рачката. Одете, не трчајте.

Ограничување при употреба

- Не користете ја машината попреку на закосен терен. Секогаш движете се одгоре надолу, а потоа оддолу нагоре. Обрнете внимание кога го менувате правецот на закосен терен. Избегнувајте голем степен на закосени терени.
- Не користете ја машината ако заштитата не е задоволителна и ако безбедносните уреди не се правилно поставени.
- Не исклучувајте ги манометарот и безбедносните системи.
- Не менувајте ги регулациите на моторот и не доведувајте го моторот во голем режим на работа. Ако моторот почне да работи со прекумерен број на вртежи, ризикот од лични повреди се зголемува.
- Не прегревајте ја машината управувајќи ја со голема брзина.
- Не ставајте ги рацете во отворот или во делот за исфрлање без претходно да го исклучите моторот и да го извадите клучот.

2.4 ОДРЖУВАЊЕ, ОДЛАГАЊЕ И ТРАНСПОРТ

Редовно одржувајте и правилно одложете ја машината за да ја одржите безбедноста на машината.

⚠ Оштетените или дефектните делови треба да се заменат, никогаш да не се поправаат. Користете само оригинални резервни делови: употребата на делови коишто не се оригинални и/или несоодветно поставени може да доведат до инциденти или лични повреди, а со тоа се ослободува производителот од секоја обврска или одговорност.

Одржување

- Ако резервоарот треба да се испразни, истото треба да се прави на отворено и кога моторот е изладен.
- За да го намалите ризикот од пожар, редовно проверувајте дали има пролеано масло и/или гориво.

Одлагање

- Не оставајте гориво во резервоарот ако ја одлагате машината во простор каде испарувањата од горивото може да стапат во контакт со отворен оган, искри и извори на топлина.
- Оставете го моторот да се излади пред да го одложите чистачот на снег во затворен простор.

- Секогаш осврнете се на упатствата за употреба за важните детали ако чистачот на снег треба да се конзервира на подолг период.

Транспорт

- Ако машината треба да се транспортира на камион или во приколка, употребете пречки за отпор, по должина и ширина.
- Носете ја машината со изгаснат мотор без можност да се вклучи, ангажирајќи соодветен број лица.
- Во текот на транспортот, затворете го доводот за бензин (ако е предвиден) и обезбедете ја соодветно машината во текот на транспортот со јажиња и синџири.

2.5 ЗАШТИТА НА ЖИВОТНАТА СРЕДИНА

- Заштитата на животната средина треба да се извршува релевантно и приоритетно при употреба на машината во корист на граѓанските погодности и на просторот во кој живееме.
- Избегнувајте појава на елементи што го нарушуваат непосредното окружување.
 - Доследно следете ги локалните закони за фрлање на амбалажата, маслата, горивото, акумулаторот, филтрите, делови во распаѓање или какви било елементи со штетно влијание врз животната средина. Овие отпадоци не смеа да се фрлаат во губре туку треба да се селектираат и однесат во соодветни собирни центри кои рециклираат материјали.
 - При исфрлање од употреба, не оставајте ја машината каде било во природата, туку предајте ја во собирен центар во согласност со важечките локални закони.

3. ЗАПОЗНАЈТЕ ЈА МАШИНАТА

3.1 ОПИС НА МАШИНАТА И ПРЕДВИДЕНА УПОТРЕБА

Оваа машина е чистач на снег. Машината се доставува со сечиво за расчистување снег, заштитен со картер што го насочува снегот кон отворот за исфрлање. Моторот го движи сечивото којшто ја придвижува и машината. Управувањето со машината се прави со командите поставени на контролната табла. Операторот е во позиција да управува со машината и да ги вклучува главните команди со нозе, во позиција на управување, одзади на машината.

3.1.1 Предвидена употреба

Оваа машина е проектирана и конструирана за чистење, расчистување и исфрлање на снегот од тротоари, градини, патеки и други рамни површини. Чистачот на снег треба да се користи само за отстранување на снегот.

3.1.2 Несоодветна употреба

- Која и да е друга употреба, поинаква од горенаведените, може да претставува опасност и да предизвика повреди и штети за лица и/или предмети. Се отфрлаат при неправилна употреба (како пример, но не се ограничува на следното):
- Користете ја машината на површини над земјата, како што се кровови на згради, гаражи, тераси и други градби и згради.
 - Вклучете ги ножевите за отфрлање кога нема снег (на земја, трева, керамида и сл.).
 - Повлечете или завртете ги кариките.
 - Пренос на деца или други патници

ВАЖНО *Несоодветната употреба на машината доведува до отфрлање на гаранцијата и ја отфрла секоја одговорност на производителот, префрлувајќи ги на корисникот произлезените обврски предизвикани од повреди или оштетувањата лично или на трети лица.*

3.1.3 Вид на корисник

Оваа машина е наменета да ја користат корисници, т.е. оператори коишто не се професионалци. Наменета е за „домашна употреба“.

ВАЖНО *Машината може да се користи само со оператор.*

3.2 ОЗНАКИ ЗА БЕЗБЕДНОСТ

На машината има симболи (сл. 4). Нивната задача е да го потсетуваат операторот на постапките што треба да ги следи внимателно и со задолжителни мерки за предостројност. Значење на симболите:



ВНИМАНИЕ!



ВНИМАНИЕ! Прочитајте го упатството пред да ја користите машината.





ОПАСНОСТ! Држете ги рацете и нозете подалеку од ротирачките делови.



ОПАСНОСТ! Исфрлање предмети. Не насочувајте го отворот за исфрлање кон присутните или кон животните.



ОПАСНОСТ! Ротирачки делови. Секогаш стојте оддалечено од отворот за исфрлање снег.



ОПАСНОСТ! Одржувајте ја средината за работа чиста од возрастни лица, деца и животни.



ВНИМАНИЕ! Извадете го клучот и прочитајте го упатството пред да изведувате какви било дејства за одржување или поправка.



ОПАСНОСТ! Избегнувајте да ги ставате рацете во каналот за исфрлање додека се движат ножевите за исфрлање. Застанете го моторот пред да о исклучите приклучокот од напојување.



ОПАСНОСТ! Држете растојание од топлите површини.



ОПАСНОСТ! Моторот емитува јаглерод моноксид. НЕ палете ја машината во затворен простор.



ОПАСНОСТ! Горивото е запаливо и експлозивно. Извадете го клучот за палење и оставете ја машината да се излади пред да надополните гориво.



ОПАСНОСТ! Постои ризик од пожар или експлозија. Не пушете и не оставајте отворен оган или извори на палење.



ОПАСНОСТ! Ставајте заштита за уши.



ОПАСНОСТ! Ставајте заштитни очила.

3. Ниво на акустична моќност
4. Ознака за усогласеност со CE .
5. Број на вртежи на моторот
6. Моќност на моторот
7. Капацитет на моторот
8. Месец / Година на производство
9. Сериски број
10. Код на производ

Запишете ги податоците за идентификација за машината на соодветните места на дадената етикета од внатрешната страна на капакот.

ВАЖНО Користете ги имињата за идентификација на дадената етикета за идентификација на машината.

ВАЖНО Користете ги имињата за идентификација секојшат кога контактирате со овластен центар.

ВАЖНО Примерот за изјавата за усогласеност се наоѓа на последната страница во упатството.

3.4 ГЛАВНИ ДЕЛОВИ

Машината се состои од следните главни делови (сл. 1):

- A. Рам
- B. Контролна табла
- C. Мотор
- D. Резервоар за гориво
- E. Приклучок за електрично палење
- F. Рачка за рачно палење
- G. Дефлектор
- H. Отвор за исфрлање
- I. Лопатка
- J. Картер за заштита на сечивото за снег
- K. Сечива
- L. Плоча за нивелирање
- M. Светла (по избор)
- N. Тркало
- O. Продолжување на сечивото (по избор)

ВАЖНО Дадените етикети што се скинале или не се читливи, треба да се заменат. Побарајте нови етикети од соодветен центар или од овластениот сервисер.

3.3 ЕТИКЕТА ЗА ИДЕНТИФИКАЦИЈА

Етикетата за идентификација ги содржи следните податоци (сл. 1):

1. Адреса на производителот
2. Тип на машина

4. МОНТИРАЊЕ

За потребите на складирање и транспорт, одредени компоненти на машината не се монтирани во фабриката, туку треба да се монтираат по вадење на амбалажата следејќи ги следните упатства.

⚠ Распакувањето и целата монтажа треба да се извршат на цврста и рамна површина со доволно простор

за поместување на машината и на амбалажата користејќи сеногаш соодветни алати. Не користете ја машината пред да завршите со сите постапки наведени во поглавјето „МОНТИРАЊЕ“.

ВАЖНО Машината се доставува без масло во моторот и без гориво.

4.1 ДЕЛОВИ ЗА МОНТИРАЊЕ

Во амбалажата има и делови за монтирање (сл. 3) наведени на следната табела:

ST 526 S		
Позиција	Опис	Количина
A	Команда за менувач	1
B	Шрафови за фиксирање на командата за менувачот	-
C	Дистанцери со навртки за фиксирање на рачката	2
D	Ракофат на рачката на менувачот или за насочување на дефлекторот	2
E	Кабел за насочување на отворот за исфрлање	1
F	Инка	1
G	Безбедносни клучеви	1
H	Отвор за исфрлање	1
I	Прстен за движење на отворот за исфрлање	1
J	Шрафови и еластични мутери M8 x 20	6
K	Плоча за отворот	3

ST 627 S		
Позиција	Опис	Количина
A	Команда за менувач	1
B	Шрафови за фиксирање на командата за менувачот	-
C	Дистанцери со навртки за фиксирање на рачката	2
D	Ракофат со рачка за менување	1
E	Инка	1
F	Безбедносни клучеви	1
G	Отвор за исфрлање	1
H	Прстен за движење на отворот за исфрлање	1
I	Шрафови и еластични мутери M8 x 20	6
J	Плоча за отворот	3
K	Продолжеток за сечивото	1
L	Шрафови за фиксирање на продолжетокот за сечивото	4

4.1.1 Распакување

- Отворете го пакувањето внимателно за да не ги расфрлите деловите.
- Прочитајте ја документацијата во кутијата каде се наведени овие упатства.
- Извадете ги од кутијата сите делови што не се монтирани.
- Извадете го чистачот за снег од кутијата.
- Фрлете ги кутијата и амбалажата согласно локалните одредби.

4.2 МОНТАЖА НА КАБЛИТЕ НА КОМАНДАТА ЗА ПАЛЕЊЕ И ЗА СЕЧИВОТО

ST 526 S Закачете ја оската за кабелот во соодветниот отвор (сл. 5.A, сл. 5.B).

ЗАБЕЛЕШКА Каблите се веќе поставени на контролната табла.

- ST 627 S
- Откачете го клинот (сл. 5.C.) од палката (сл. 5.D.).
 - Вметнете ја јамката (сл. 5.E) на кабелот за командата за придвижување на палката (сл. 5.D.).
 - Ставете го клинот за да го блокирате кабелот (сл. 5.G).
 - Закачете ја оската на кабелот за командата за сечивото во соодветниот отвор (сл. 5.B).

4.3 ПОСТАВУВАЊЕ НА РАЧКАТА

Рачката се доставува веќе составена на контролната табла. Шрафовите за поставување на рачката на машината, шрафовите за фиксирање на командата со менувачот, шрафовите за фиксирање на отворот за исфрлање и ракофатите на рачките за менувачот и на рачката за дефлекторот се доставуваат засебно, спакувани во амбалажата на машината. Составете како што следи:

- Доближете ги двете цевки на краевите на рачката (сл. 6.A) кон потпората (сл. 6.B).
- Вметнете ги дистанцерите (сл. 6.C) и порамнете ги отворите одржувајќи правилен дијаметар (внатрешното наспроти надворешното растојание, поголемото наспроти внатрешното).
- Вметнете ги шрафовите и навртките во отворите и затегнете ги.

4.3.1 Поставување на ранофатите на рачките

Зашрафете ги ракофатите на оската на рачката за менувачот (сл. 7.A) и на оската на рачката за насочување на дефлекторот (сл. 7.B, тип ST 526 C). Затегнете со навртката за фиксирање.

4.4 МОНТИРАЊЕ НА КОМАНДАТА ЗА МЕНУВАЧОТ

1. Вметнете ја спојката (сл. 8.A) за командата на менувачот во отворот на рачката (сл. 8.B) за да ја поврзете со преносот и фиксирајте ја со навртка (сл. 8.C).
2. Приближете го горниот дел (сл. 8.D) од командата на менувачот кон отворот на долниот дел на рачката на менувачот и фиксирајте со клин (сл. 8.E) и капак (веќе поставени на рачката на менувачот) (сл. 8.F).

4.5 МОНТАЖА НА ОТВОРОТ ЗА ИСФРЛАЊЕ

1. Само за типот ST 627 S: извадете го капачето на моторчето за ротација на отворот на испустот, отшрафувајќи ги 2 странични шрафови (сл. 9.G).
2. Поставете ги прстенот за лизгање (сл. 9.D) и отворот за исфрлање (сл. 9.C) врз местото со раб (сл. 9.E).
3. Вметнете ги плочите (сл. 9.B) под местото со раб (сл. 9.E) внимавајќи да се поклопат отворите на плочата со отворите на основата на отворот.
4. Ставете ги навртките со мутерите во отворите и фиксирајте (сл. 9.A).
5. Само за типот ST 627 S: поставете го капачето на моторчето за ротација на отворот на испустот, зашрафувајќи ги 2 странични шрафови (сл. 9.G).

4.5.1 Монтирање на кабелот за насочување на отворот за исфрлање (ST 526 S)

Кабелот за насочување го поврзува отворот за исфрлање со рачката за насочување поставена на контролната табла со што се овозможува насочување на отворот во саканиот правец.

1. Фиксирајте со групата шрафови *сл. 9.F) за потпората без да затегнувате докрај и проверете дали се правилно вметнати во назабениот дел на отворот за исфрлање (сл. 9.C).

2. Вметнете го квадратниот дел на флексибилниот кабел во соодветното место на долната основа на рачката (ако не е веќе составено).
3. Зашрафете го прстенот (сл. 10.B) од кабелот за долниот дел на рачката (сл. 10.A) (ако не е веќе составено).

4.5.2 Составување на кабелот за насочување на дефлекторот (ST 526 S)

Кабелот за насочување на дефлекторот го поврзува дефлекторот на отворот за командата на контролната табла со што се овозможува подигнување / спуштање заради насочување во саканиот правец.

1. Ставете го клинот (сл. 11.B) на крајниот дел од рачката за придвижување.
2. Протнете ги краевите на јажето за насочување (сл. 11.C) низ клинот (сл. 11.B).
3. Поставете го капакот врз клинот и блокирајте (сл. 11.D).
4. Поставете ги навртките за регистарот (сл. 11.A) на местото (сл. 11.E) и затворете ја навртката (сл. 11.A).

4.5.3 Фиксирање на конекторите за насочување на дефлекторот и на отворот на испустот (ST 627 S)

Со поврзување на електричните конектори а насочување на дефлекторот и на отворот на испустот се обезбедува енергијата на системот којашто овозможува насочување на отворот на испустот во саканата насока.

Фиксирајте ги конекторите за електричното коло (сл. 12.A) на кабелот за насочување на дефлекторот (сл. 12.B) и на отворот на испустот (сл. 12.C) во соодветните отвори. Поминете го кабелот низ местото за него (сл. 12.D) коешто се наоѓа за моторот.

4.6 ПОСТАВУВАЊЕ НА ПРОДОЛЖЕТОКОТ ЗА СЕЧИВОТО (ST 627 S)

Продолжетокот за сечивото овозможува поголема количина снег во сечивото при што се оптимизира брзината на работата.

1. Поставете го продолжетокот на сечивото на предниот дел од сечивото како што е прикажано на сликата (сл. 13.A).
2. Вметнете ги шрафовите и навртките во отворите и затегнете ги (сл. 13.B).

4.7 ПЛОЧА ЗА НИВЕЛИРАЊЕ

Плочите служат за регулирање на растојанието на сечивото од теренот подигајќи го.

Машината се доставува со 2 типа на плочи:

- метална: се користи кога се работи на тешки и нерамни терени коишто може да ја оштетат плочата, како на пример асфалт или патеки во градини (сл. 16.В).
- пластична: се користи кога се работи на помекни терени кои нема да ја оштетат плочата како што се градини или земјени патеки (сл. 16.С).

За да ги монтирате:

1. Разлабавете ги шrafoвите (сл. 16.А).
2. Подигнете/слуштете ги плочите (сл. 16.В, сл. 16.С).
3. Фиксирајте ги шrafoвите.

Проверете дали плочите се регулирани на исто ниво од двете страни.

5. КОМАНДИ ЗА КОНТРОЛА

5.1 КЛУЧ ЗА ПАЛЕЊЕ

Овозможува застанување и палење на моторот. Клучот за палење има две позиции (сл. 15.А):

1. Изваден клуч - OFF (исклучено) - моторот застанува и не може да се запали.
2. Ставен клуч - ON (вклучено) - моторот може да се запали и да работи.

ВАЖНО *Моторот не се пали ако безбедносниот клуч не е ставен докрај. Кај одредени модели треба да се сврти клучот во правецот на стрелките на часовникот за да се овозможи палењето.*

5.2 ДОВОД НА ГОРИВОТО

Отворот на доводот за горивото овозможува снабдување со гориво (сл. 15.В).

1. обратно од стрелките на часовникот - отворено
2. во правецот на стрелките на часовникот - затворено

5.3 КОМАНДА ЗА ЗАБРЗУВАЊЕ

Го регулира бројот на вртежи на моторот.

Позициите, посочени на табличката, соодветствуваат (сл. 15.С):



1. **Целосен режим Се користи секогаш за палење на моторот на машината и во текот на работата.**



2. **Минимум** - се користи кога моторот е загреан во текот на фазите за запирање.

STOP



3. **Позиција за застанување (ако има).** Машината застанува веднаш.

4. **Средна позиција (ако има).** Туркајќи ја рачката на забрзувачот кон сликата со зајак / желка се зголемува / намалува брзината и се избира соодветната за потребите на работата (висок снег, нерамен терен и слично).

5.4 КОМАНДА ЗА ПРИДУШУВАЊЕ

Се користи кога се пали ладен мотор. Командата за придушувачот има две позиции (сл. 15.Д):



Придушувачот е активиран (за тргнување на ладно).



Придушувачот е исклучен (нормална работа и тргнување со загреан мотор).

5.5 ПОТТИКНУВАЧ

Притискајќи ја гумената команда на забрзувачот се иницира карбураторот во колекторот за повлекување на горивото со што се олеснува палењето на студен мотор (сл. 15.Л).

5.6 РАЧКА ЗА РАЧНО ПАЛЕЊЕ

Овозможува рачно палење на моторот (сл. 15.Н).

5.7 КОМАНДА ЗА ЕЛЕКТРИЧНО ПАЛЕЊЕ

Овозможува електрично палење на моторот (сл. 15.М) кога машината е поврзана во струја преку дадениот приклучок на три пола каде што е предвидено заземјување (сл. 15.Г).

5.8 КОМАНДА ЗА ДВИЖЕЊЕ

Овозможува движење на машината.

1. Спуштете ја командата (сл. 14.D) за да може да ги притиснете ракофатите за движење.
2. Пуштете ја командата за да го застанете движењето на машината. Ано командата за движење се активира заедно со командата за сечивото, останува активирани. Се дезактивира само кога ќе се отпушти командата за сечивото (сл. 14.C).

5.9 РАЧКА НА ВОЛАНОТ (ST 627 S)

Рачката на воланот го отвора системот за диференцијална блокада за полесно вртење на машината.



За вртење надесно, притиснете ја рачката (сл. 14.H) и истовремено насочете ја машината надесно. Искрата втисната на машината одредува блокада на десното тркало, овозможувајќи вртење надесно. За вртење налево, притиснете ја рачката (сл. 14.I) и истовремено насочете ја машината налево. Искрата втисната на машината одредува блокада на левото тркало, овозможувајќи вртење налево.

ЗАБЕЛЕШКА *Вртење без употреба на рачката може да биде потешко.*

5.10 КОМАНДА ЗА СЕЧИВОТО

- Го активира вртењето на сечивото за снег.
- За да предизвикате вртење на сечивото, спуштете ја командата (сл. 14.C) за да може да ги притиснете ракофатите.
 - Ако ја активирате само командата за сечивото, кога ќе ја отпуштите, вртењето на сечивото застанува и рачката се враќа автоматски во првичната положба.

5.11 РАЧКА НА МЕНУВАЧОТ

Машината се доставува со менувач којшто работи преку една рачка (сл. 14.A):

- 6 брзини за регулирање на брзината на движење.
- 2 брзини за регулирање на брзината на движење во рикверц.

5.12 НАСОЧУВАЊЕ НА ОТВОРОТ И ДЕФЛЕКТОРОТ (ВЕРЗИЈА СО РЕГУЛАТОР) (ST 526 S)

Вртењето на отворот за исфрлање се регулира со регулаторите кои ви овозможуваат да го насочувате отворот за снегот во саниот правец.

- Вртете го регулаторот (сл. 14.E) во правецот / обратно од правецот на стрелките на часовникот за да го насочувате отворот. Висината и спуштеноста на дефлекторот се регулира преку соодветната рачка (сл. 14.B). Движете ја рачката напред/назад за да го спуштите/подигнете дефлекторот.
- **Рачката е докрај напред** = дефлекторот е спуштен.
- **Рачката е докрај назад** = дефлекторот е подигнат.

5.13 НАСОЧУВАЊЕ НА ОТВОРОТ И ДЕФЛЕКТОРОТ (ВЕРЗИЈА СО КОПЧЕ) (ST 627 S)

Овозможува насочување на испустот за снегот во саниот правец.

- Притискајте го копчето (сл. 14.L) напред и назад за да го насочувате дефлекторот (сл. 1.G).
- Притискајте го копчето (сл. 14.M) надесно / налево за да го насочувате отворот на испустот (сл. 1.H).

5.14 ПРЕКИНУВАЧИ ЗА СВЕЛТА И ЗАГРЕВАЊЕ НА РАЧКИТЕ (ПО ИЗБОР)

За да го запалите и придвижите прекинувачот во позиција I (сл. 14.F).

- **Запалени светла** = прекинувач во позиција I.

За да го вклучите загревањето на рачката, турнете го прекинувачот во позиција I (сл. 14.G).

- **Вклучено загревање** = прекинувач во позиција I.

6. УПОТРЕБА НА МАШИНАТА

⚠ *Безбедносните одредби што треба да ги следите додека ја користите машината се дадени во погл. 2. Строго придржувајте*

се до тие упатства за да избегнете сериозни ризици или опасности.

6.1 ВОВЕДНИ ОПЕРАЦИИ

Пред да ја користите машината, проверете дали има гориво и проверете го нивото на маслото. За начинот и мерките за претпазливост при полнењето на горивото и дополнување масло (видете пасус. 7.2 и пасус 7.3).

Пред да ја користите машината, регулирајте ја висината на плочите за да ја адаптирате машината на условите на теренот (видете пасус 4.7).

6.2 БЕЗБЕДНОСНИ КОНТРОЛИ

Следете ги дадените упатства пред да продолжите. Спроведете ги следните безбедносни контроли и проверете дали резултатите соодветствуваат со даденото во табелата.

⚠ Сеногаш проверувајте ги безбедносните контроли пред работа.

6.2.1 Општа контрола

Предмет	Резултат
Инсталација за горивото и поврзувања	Нема загуба.
Електрични кабли.	Целата изолација не е оштетена. Нема механички оштетувања.
Коло на маслото	Нема загуба. Нема оштетувања.
Пробно возење	Нема чудни вибрации. Нема чудни звуци.

6.2.2 Тест за функцијата на погонот и сечивото

Дејство	Резултат
Запалете ја машината (пасус 6.3)	Тркалата и сечивото треба да останат мирни.
Тест за функцијата на погонот	
Притиснете ја командата за движење (сл. 14.D).	Тркалата го движат чистачот за снег.
Пуштете ја командата за движење (сл. 14.D).	Тркалата застануваат.
Тест за функцијата на сечивото	

Дејство	Резултат
Притиснете ја командата за сечивата (сл. 14.C).	Сечивото почнува да се врти.
Пуштете ја командата за сечивото.	Сечивото застанува.
Тест за функцијата на сечивото и тркалата	
Држејќи ја притиснатата командата за сечивото (сл. 14.C), притиснете ја командата за движење (сл. 14.D).	Сечивото се врти и тркалата го движат чистачот на снег.
Пуштете ја командата за движење (сл. 14.D).	Тркалата се движат и сечивото продолжува да се врти.
Пуштете ја командата за сечивото (сл. 14.C).	Сечивото застанува и тркалата се блокираат.

⚠ Ако некој од резултатите не е ист како што е посочено во табелата, не смеете да ја користите машината! Однесете ја во овластен сервис на проверка и поправка.

6.3 ПАЛЕЊЕ / РАБОТА

- Отворете го доводот за гориво (сл. 15.B).
- Ставете го безбедносниот клуч и свртете го обратно од стрелките на часовникот како што е прикажано (сл. 15.A).

6.3.1 Тргање на ладно

- Донесете го забрзувачот во целосен режим (сл. 15.C).
- Вклучете го придушувачот (сл. 15.D).
- Притиснете ја командата за поттикнувачот (сл. 15.L) два или трипати. Проверете дали отворот е затворен со прстот кога ја притискате командата.
- Запалете со електричната команда (пасус 6.3.4) или упатството (пасус 6.3.3).
- Исклучете го придушувачот (сл. 15.D).

ВАЖНО Пред да работите со машината, почекајте неколку минути да се загрее маслото.

6.3.2 Тргање на топло

- Донесете го забрзувачот во целосен режим (сл. 15.C).
- Проверете дали придушувачот е исклучен (сл. 15.D).
- Запалете со електричниот прекинувач или рачно (видете подолу).


ВАЖНО Не притискајте го поттикнувачот кога тргате со топол мотор.

6.3.3 Рачно палење

За да го запалите рачно моторот, повлечете ја малку рачката (сл. 15.H) нанадвор. Треба да осетите извесен отпор. Тогаш, повлечете енергично и оставете ја рачката да се ослободи. Повторувајте ја постапката додека не се запали моторот.

ЗАБЕЛЕШКА Не обидувајте се повеќе од 3/4 пати. Во спротивно, може да го задушите моторот. Проверете ги можните причини ако не може да ја запалите машината во „Табелата за несоодветна работа“.

6.3.4 Електрично палење

 **Проверете дали инсталацијата за напојување е на предвиденото место и без дефекти.**

1. вметнете го приклучокот на кабелот за напојување (сл. 15.G) во извор на струја од 230V.
2. Притиснете го копчето за палење за да го запалите моторот.
3. Кога моторот ќе се запали, извадете го приклучокот од извор на напојување.

6.3.5 Работа

За да работите се машината, постапете како што следи:

- Насочете ги отворот за исфрлање и дефлекторот преку соодветната команда (сл. 1.G).
- За да го зголемите растојанието за исфрлање на снегот, насочете го дефлекторот нагоре.
- За да го намалите растојанието за исфрлање на снегот, насочете го дефлекторот надолу.
- Поставете го движењето во функција на прегледот и количината снег.
- Притиснете ја командата за сечивото (сл. 14.C) за да го активирате вртењето на сечивото напред.
- Притиснете ја командата за движење (сл. 14.D) за да го активирате погонот.

ЗАБЕЛЕШКА Секогаш користете го моторот во целосен режим додека работите со машината.

6.3.6 Вртење

Вртењето се одвива во обратен правец во зависност од моделот на чистачот за снег.

ST 526 S Се насочува машината во саканиот правец.

Нај моделите со „ослободување на диференцијалот“, вртењето е полесно (видете ја табелата со технички податоци).

ST 627 S Притиснете ја рачката за вртење надесно или налево (сл. 14.I, сл 14.H) за да завртите налево или надесно.

6.3.7 Менување на движењето

Менувањето на движење се одвива во обратен правец во зависност од моделот на чистачот за снег.

ST 526 S Менувањето на движењето се прави кога машината стои. За да го смените движењето, постапете како што следи:

- Застанете ја машината пуштајќи ги командата за движење (сл. 14.D) и командата за сечивото (сл. 14.C).
- Преместете ја рачката за менувачот (сл. 14.A) во саканата позиција.
- Продолжете со нормална работа.

ВАЖНО Менувањето на правецот додека машината се движи доведува до оштетување на системот за пренос.

ST 627 S Менувањето на движењето се прави во движење. За да го смените движењето, постапете како што следи:

- Во текот на нормалната работа, преместете ја рачката за менувачот во саканата положба (сл. 14.A).

ВАЖНО Менувањето на движењето со застаната машина е многу потешко.

6.4 ЗАСТАНУВАЊЕ

За да ја застанете машината, пуштете ги командите за сечивото (сл. 14.C) и командата за движење (сл. 14.D).

За да ја изгасите машината, постапете согласно еден од следните начини:

- Извадете или свртете го безбедносниот клуч (сл. 15.A).
- Донесете го забрзувачот (сл. 15.C) во позиција за застанување.

! *Доводот на гориво треба секогаш да биде затворен кога не ја користите машината.*

! *Моторот може да е многу врел веднаш по гаснење. Не допирајте ги издвуната цевка и околните делови. Постои опасност од опекотини.*

ВАЖНО *Ако треба да се оддалечите од машината, секогаш вадете го безбедносниот клуч (сл. 15.A).*

6.5 СОВЕТИ ЗА РАБОТА

- Расчистувањето на снегот е поефикасно кога тој е уште свеж. Поминете неколку пати по зоните што веќе сте ги исчистиле за да ги расчистите остатоките од снег.
- Ако е можно, исфрлајте го снегот во правецот на ветрот. Проверете го растојанието и правецот на расфрлање на снегот.
- Ако има силен ветер, спуштете го дефлекторот за да го насочува снегот врз земјата со што се намалува можноста ветрот да го разнесе во несакан правец.
- На крајот на работата, оставете ја машината да работи уште неколку секунди за да избегнете формирање мраз кај отворот за исфрлање.
- Секогаш одржувајте соодветна брзина во однос на снегот и регулирајте ја така што снегот ќе се исфрла со постојан проток.
- Намалете ги вртежите на моторот пред да го изгаснете.

6.6 ПО РАБОТАТА

- Исчистете ја машината (пасус 7.4).
- Поместете ги сите команди напред и назад неколку пати.
- Проверете дали придрушувачот е исклучен.
- Проверете дали деловите се разлабавени или оштетени. Ако е потребно, заменете

ги оштетените делови и затегнете ги разлабавените шrafoви и навртки.

! *Не покривајте ја машината додека не се изладат моторот и придрушувачот.*

7. ОДРЖУВАЊЕ

7.1 ОПШТО

ВАЖНО *Безбедносните мерки што треба да се следат во текот на одржувањето се наведени во пас. 2.4.*

! *сите постапки за интервенција и одржување треба да се извршат кога машината е застаната и моторот е изгаснат. Извадете го клучот и прочитајте го соодветното упатство пред да започнете какви било дејства за одржување или поправка.*

! *носете соодветни обувки, ракавици и очила пред да работите на одржување.*

- Зачестеноста и висот на интервенција се дадени во „Табелата за одржување“. Табелата го прикажува опсегот што ќе ви помогне при одржување на ефикасноста и безбедноста на машината. Во неа се прикажани главните интервенции и предвидените интервали за секоја од ставките. Извршете ја соодветната постапка пред првата појава.
- Употребата на резервни делови и дополнителна опрема коишто не се оригинални, може да доведе до несакани ефекти врз работата и безбедноста на машината. Производителот ја отфрла сета одговорност во случај на штети или поврди предизвикани од такви производи.
- Оригиналните резервни делови се набавуваат во сервисните центри или кај авторизираните застапници.

ВАЖНО *Сите работи за одржување и регулација коишто несе опишани во ова упатство треба да се извршат кај застапникот или во овластен сервис.*

7.2 ПОЛНЕЊЕ ГОРИВО

За да наполните гориво:

1. Одвртете го капачето за затворање на резервоарот (сл. 15.E) и извадете го.
2. Ставете ја инката (сл. 15.I).
3. Наполнете гориво и извадете ја инката (сл. 15.I).

4. По полнењето, затегнете го убаво капачето на резервоарот (сл. 15.Е) и исчистете го излеаното гориво.

ЗАБЕЛЕШКА Не полнете го резервоарот со гориво до грлото.

ЗАБЕЛЕШКА Користете само гориво што е посочено во табелата со технички податоци. Не користете други типови гориво. Може да користите еколошко гориво, како што е зелен бензин. Составот на овој бензин има мало влијание врз луѓето и животната средина. Не се познати негативни ефекти за употребата на овој бензин. Во продажбата има разни видови зелен бензин и за нив немаме прецизни податоци во однос на нивната употреба. Најдобро е да ги проверите информациите што ги доставува производителот на зелениот бензин.

ЗАБЕЛЕШКА Горивото испарува и не треба да се остава во резервоарот повеќе од 30 дена. Пред одложување на подолг период, оставете малку гориво во резервоарот со што ќе го завршите користењето (поглавје 8).

7.3 КОНТРОЛА / ДОПОЛНУВАЊЕ МАСЛО ВО МОТОРОТ

! Проверете го нивото на масло пред секоја употреба.

ЗАБЕЛЕШКА Машината се доставува без масло за моторот.

7.3.1 Контрола / надополнување

Постапка:

- Ставете ја машината на рамно за контролата.
- Исчистете околу оската (сл. 15.F). Одвртете и извадете ја. Исчистете ја оската.
- Вметнете ја оката докрај без да ја завртите.
- Повторно извадете ја. Проверете го нивото на масло.
- Одвртете го капачето за полнење масло (сл. 15.K).
- Надополнете ако нивото е под знакот за „MAX“ (сл. 17)
- За правилната постапка за замена, видете пасус 7.3.2

! Не преполнувајте бидејќи тоа може да доведе до прегревање на моторот. Ано нивото е над знакот за „MAX“, испуштете масло додена не го достигнете точното ниво.

ЗАБЕЛЕШКА Видете ја „Табелата со технички податоци“ за типот на маслото.

7.3.2 Замена

! Моторното масло може да биде многу врело ако се дојде во контакт со него веднаш по застанување на моторот. Затоа, оставете го моторот да се лади неколку минути пред да го извадите маслото.

Менувајте го маслото согласно периодите дадени во „Табелата за одржување“.

Менувајте го маслото почесто ако моторот работи во тешки услови.

Постапете како што следи:

1. Поставете ја машината на рамна површина.
2. Поставете го садот за собирање соодветно на цевката за празнење.
3. Извадете го капачето за полнење масло (сл. 15.K).
4. Извадете го капачето за празнење (сл. 15.J).
5. Соберете го маслото во садот.
6. Затворете го капачето за празнење на маслото.
7. Исчистете ако ви се пролеало од маслото.
8. Наполнете ново масло. Видете „Табела со технички податоци“ за количината на маслото.
9. По секое полнење, запалете го моторот и оставете го на минимум 30 сек.
10. Проверете дали ви протекува масло.
11. Изгасете го моторот. Почекајте 30 секунди и проверете го нивото на маслото одново. Ако е неопходно, видете и „контрола/дополнување“ (пасус 7.3.1).

ВАЖНО Однесете го маслото за фрлање согласно локалните закони.

7.4 ЧИСТЕЊЕ

! Вршете ги постапките за чистење со изгасната машина. Не обидувајте се да го чистите снегот од отворот пред:

- Да ја пуштите командата за сечивото.
- Да го изгасите моторот.
- Да го извадите клучот за палење.

Секогаш чистете ја машината по употребата. За чистење, придржувајте се до следните упатства:

- Користете ја лопатката (сл. 1.1) за чистење на отворот за исфрлање и за чистење на машината кога на неа има остатоци од снег.
- Чистете го моторот со четкичка и/или воздух под притисок.

- Не истурајте вода директно врз моторот.
- По чистењето со вода, запалете ја машината и свртете го сечивото за да ја отстраните водата којашто може да навлезе во перницињата и да предизвика дефект.

ВАЖНО *никогаш не користете вода под висок притисок. Може да ги оштети електричните делови.*

7.5 СВЕЌИЧКА

Однесете ја машината кај овластен сервисер ако треба да се работи на свеќичката. Погледнете ги табелата за одржување и табелата за несоодветна работа за соодветни интервенции на свеќичката.

7.6 ГОРИВО

Горивото е одредено од производителот. Погледнете ја табелата за несоодветна работа за да проверите дали е неопходно да интервенирате кај горивото (поглавје 12).

7.7 НАВРТКИ И ШРАФОВИ ЗА ФИКСИРАЊЕ

- Сите завртки, навртки и лостови одржувајте ги соодветно зацврстени за да сте сигурни дека косачката е безбедна за работа.
- Редовно проверувајте дали навртките за фиксирање на отворот за исфрлање се затегнати правилно.

7.8 ОСКА НА СЕЧИВОТО

За да го олесните вртењето на сечивото, треба да ги подмачкувате повремено спојниците (сл. 18.A) на оската за сечивото со помош на подмачкувач и шприц.

За подмачкување:

- Извадете ги капачињата и безбедносните клинови (сл. 18.B).
- Подмачкајте ги спојниците (сл. 18.A) и свртете го сечивото врз оската неколку пати за да овозможите маслото да се разнесе нив внатрешноста на оската.
- Ставете ги безбедносните клинови и капачињата (сл. 18.B).

8. ОДЛОЖУВАЊЕ

Кога машината треба да се одложи на период подолг од 30 дена:

1. Извадете го колото за напојување со гориво:
 - Затворете го доводот за гориво (сл. 15.B).
 - Запалете го моторот на машината и оставете го да работи додека не се изгаси за да го потроши горивото.
2. Сменете го маслото за моторот ако оваа постапка не е спроведена во претходните три месеци.
3. Темелно исчистете го чистачот на снег
4. Проверете дали на чистачот на снег има оштетувања. Ако е неопходно, извршете ги поправките
5. Ако лакот е оштетен, премачкајте за да спречите 'рѓосување.
6. Заштитете ги металните површини подложни на 'рѓосување.
7. Одложете го чистачот за снег за затворен простор ако е можно.

9. ПОМОШ И ПОПРАВКА

Ова упатство ги претставува сите неопходни индикации за управување со машината и за правилно одржување што ги извршува корисникот. Сите интервенции за регулација и одржување што не се опишани во ова упатство треба да ги спроведе застапникот или специјализиран сервисен центар бидејќи знаат како и ги имаат неопходните инструменти со коишто работата ќе се заврши правилно, земајќи го во предвид првобитниот степен на безбедност и условите на машината. Сите операции што се изведени на несоодветен начин и од неквалификувани лица придонесуваат да се изгуби секоја форма на гаранција и секој облик на обврска на производителот.

- Само овластените сервиси за помош може да ги извршуваат поправките и одржувањето што се под гаранција.
- Овластените сервисни центри користат само оригинални резервни делови. Оригиналниите резервни делови и дополнителна опрема се специјално дизајнирани за машината.
- Резервните делови и дополнителна опрема коишто не се оригинални, не се одобрени. Употребата на неоригинални резервни делови и дополнителна опрема ја отфрла гаранцијата.
- Препорачуваме да ја однесете машината во овластен сервисен центар секојпат кога треба да се работи на одржување, поправка или проверка на безбедносните уреди.

10. ОПСЕГ НА ГАРАНЦИЈАТА

Гаранцијата ги покрива сите штети на материјалите и производството. Корисникот треба внимателно да ги следи сите упатства кои се дадени до приложената документација. Гаранцијата не ги покрива штетите настанати затоа што:

- Не сте се запознале со приложената документација.
- Не сте внимателни.
- Употребата и монтирањето не се правилни или конзистентни.
- Се користат резервни делови коишто не се оригинални.

- Се користи дополнителна опрема која не е одобрена ниту доставена од производителот. Гаранцијата не покрива и:
 - нормално абеење на потрошните материјали како што се ремените на преносот, светлата, тркалата, навртките и јажињата.
 - Нормално абеење.
 - Мотори. Опфатени се со гаранцијата на производителот на моторот под одредени услови и состојби.

Купувачот е заштитен со соодветните државни закони. Правата на купувачот кои се предвидени во дадените државни закони на ниеден начин не ја лимитираат оваа гаранција.

11. ТАБЕЛА ЗА ОДРЖУВАЊЕ

Интервенција	Период		Пасус
	Првпат	Последователно секои	
МАШИНА			
Контрола на сите спојки	-	Пред секоја употреба	7.7
Безбедносни контроли / проверка на командите	-	Пред секоја употреба	6.2
Општо чистење и контрола	-	На крајот на секоја употреба	7.4
Чистење на областа околу испустот	-	5 часа / по секоја употреба	7.4
Подмачкување на погонското вратило	-	25 часа / по секоја сезона	***
Подмачкување на оската на сечивото	-	10 часа / по секоја сезона	7.8
МОТОР			
Чистење на свејичката	-	25 часа / по секоја сезона	***
Замена на свејичката	-	100 часа / по секоја сезона	***
Контрола/дополнување на маслото за моторот	-	5 часа / по секоја употреба	7.3.1
Замена на маслото за моторот	5 часа	50 часа / по секоја сезона	7.3.2

*** Интервенции што треба да се спроведат кај застапникот или во овластен сервисен центар.

12. НЕСООДВЕТНА РАБОТА

НАЈДЕНА	МОЖНА ПРИЧИНА	РЕШЕНИЕ
1. Нема палење	Клучот за палење не е ставен.	Ставете го клучот за палење
	Нема гориво	Надополнете го резервоарот со чисто гориво.
	Придушувачот е исклучен	Вклучете го придушувачот.
	Поттикнувачот не е притиснат	Притиснете го поттикнувачот
	Моторот е задушен.	Почекајте неколку минути пред да запалите. Не притискајте го поттикнувачот и исклучете го придушувачот.
	Свеќичката е оштетена	Контактирајте со овластен сервисен центар
	Горивото е старо	Контактирајте со овластен сервисен центар
	Има вода во горивото	Контактирајте со овластен сервисен центар
2. Има загуба во моќноста.	Се исфрла многу снег	Намалете ја брзината
	Капачето на резервоарот со гориво е покриено со исфрлен снег.	Моторот работи на минимум или има снег врз и околу капачето на резервоарот.
3. Моторот работи на минимум и неправилно	Придушувачот е вклучен	Исклучете го придушувачот.
	Горивото е старо	Контактирајте со овластен сервисен центар
	Има вода во горивото	Контактирајте со овластен сервисен центар
	Горивото треба да се смени	Контактирајте со овластен сервисен центар
4. Прекумерни вибрации	Разлабавени или оштетени делови или ножеви за расчистување	Затегнете ги сите уреди за фиксирање Заменете ги оштетените делови во овластен сервисен центар
	Рачката не е поставена правилно	Проверете дали рачката е фиксирана во својата положба
5. Загуба или бавно исфрлање на снегот	Попречен отвор за исфрлање.	Исчистете го отворот за исфрлање
	Попречени ножеви за расчистување	Отстранете ги евентуалните остатоци и страни предмети од ножевите
6. Погонот не функционира	Кабелот од командата за активирање на погонот не е регулиран правилно.	Контактирајте со овластен сервисен центар

Контактирајте со застапникот за помош ако проблемите опстојуваат откако сте ги направиле горепосочените операции.



INHOUDSOPGAVE

1. ALGEMEEN	1
2. VEILIGHEIDSVOORSCHRIFTEN	2
2.4 Onderhoud, stalling en vervoer	3
3. LEER DE MACHINE KENNEN	4
3.1 Beschrijving machine en beoogd gebruik	4
3.2 Veiligheidssignalen	4
3.3 Identificatielabel	5
3.4 Belangrijkste onderdelen	5
4. MONTAGE	5
4.1 Onderdelen voor de montage	6
4.2 Montage commandokabels voortbeweging en toevoerschroef	6
4.3 Montage van de steel	6
4.4 Montage versnellingsbak	7
4.5 Montage glijvlak	7
4.6 Montage verlengstuk toevoerschroef (ST 627 S)	7
4.7 Nivelleringsstoffen	8
5. BEDIENINGSELEMENTEN	8
5.1 Contactsleutel	8
5.2 Brandstofkraan	8
5.3 Commando versnelling	8
5.4 Commando choke	8
5.5 Primer	8
5.6 Handvat voor handmatige start	8
5.7 Commando voor elektrische start	8
5.8 Commando voortbeweging	8
5.9 Hendel van het stuur (ST 627 S)	9
5.10 Commando toevoerschroef	9
5.11 Versnellingshendel	9
5.12 Oriëntatie glijvlak en deflector (versie draaiknop) (ST 526 S)	9
5.13 Elektrische oriëntatie glijvlak en deflector (versie drukknoppen) (ST 627 S)	9
5.14 Schakelaars koplampen en verwarming handvat (optie)	9
6. GEBRUIK VAN DE MACHINE	9
6.1 Voorafgaande werkzaamheden	10
6.2 Veiligheidscontroles	10
6.3 Start / werk	10
6.4 Stoppen	11
6.5 Suggesties voor het gebruik	12
6.6 Na het gebruik	12
7. ONDERHOUD	12
7.1 Algemeen	12
7.2 Brandstof bijvullen	12
7.3 Controle / bijvullen motorolie	13
7.4 Reiniging	13
7.5 Bougie	14
7.6 Carburator	14
7.7 Moeren en schroeven voor bevestiging	14
7.8 As van de toevoerschroef	14
8. STALLING	14
9. ASSISTENTIE EN HERSTELLINGEN	14
10. GARANTIEDEKKING	14
11. TABEL ONDERHOUD	15
12. IDENTIFICATIE PROBLEMEN	16

1. ALGEMEEN

1.1 HOE DE HANDLEIDING LEZEN

In de tekst van de handleiding worden enkele paragrafen, die gegevens van bijzonder belang bevatten met betrekking tot de veiligheid of de werking, gekenmerkt door diverse symbolen die de volgende betekenis hebben:

OPMERKING of **BELANGRIJK** *verstrek nadere gegevens of andere elementen ter aanvulling op hetgeen daarvoor vermeld is, om te voorkomen dat de machine beschadigd wordt of dat er schade veroorzaakt wordt.*

Het symbool  wijst op een gevaar. Veronachtzaming van de waarschuwing leidt tot mogelijke persoonlijke letsels of letsels aan anderen en/of schade.

De paragrafen die aangegeven zijn met een grijze stippen-boord wijzen op optionele kenmerken die niet aanwezig zijn op alle modellen die in deze handleiding beschreven zijn. Controleer of het kenmerk aanwezig is op het model in kwestie.

De aanwijzingen “voor”, “achter”, “rechts” en “links” hebben betrekking op de werkpositie van de bediener.

1.2 REFERENTIES

1.2.1 Afbeeldingen

De afbeeldingen in deze gebruiksaanwijzingen zijn genummerd 1, 2, 3 enz. De onderdelen die op de afbeeldingen zijn aangegeven, zijn gekentekend met de letters A, B, C enz. Een verwijzing naar het onderdeel C in afbeelding 2 wordt aangegeven met de tekst: “Zie afbeelding 2.C” of eenvoudigweg “(Afb. 2.C)”. De afbeeldingen zijn indicatief. De effectieve delen kunnen wijzigen ten opzichte van wat aangegeven is.

1.2.2 Titels


De handleiding is onderverdeeld in hoofdstukken en paragrafen. De titel van de

paragraaf "2.1 Training" is een ondertitel van "2. Veiligheidsvoorschriften". De verwijzingen naar titels of paragrafen zijn aangegeven met de afkorting hfdst. of par. en het desbetreffende nummer. Voorbeeld: "hfdst. 2" of "par. 2.1".

2. VEILIGHEIDSVOORSCHRIFTEN

2.1 TRAINING

 **Lees deze aanwijzingen aandachtig alvorens de machine te gebruiken.**

 **Zorg dat u vertrouwd raakt met de bedieningsknoppen en in staat bent de machine op de juiste wijze te gebruiken. Leer de motor snel af te zetten. Het niet in acht nemen van de voorschriften en instructies kan brand en/of ernstige letsels veroorzaken. Bewaar alle waarschuwingen en instructies om ze in de toekomst te kunnen raadplegen.**

- Laat nooit toe dat de machine gebruikt wordt door kinderen of door personen die niet vertrouwd zijn met deze aanwijzingen. De minimale leeftijd van de gebruiker kan landelijk gereguleerd zijn.
- Gebruik de machine nooit indien de gebruiker vermoeid of onwel is, of indien hij geneesmiddelen, drugs, alcohol of andere stoffen ingenomen heeft die een negatieve invloed kunnen hebben op zijn reactievermogen en aandacht.
- Denk eraan dat de persoon die de machine bedient of de gebruiker aansprakelijk is voor ongevallen en onvoorziene gebeurtenissen die personen of hun eigendommen kunnen overkomen. Het valt onder de verantwoordelijkheid van de gebruiker om de risico's, die het terrein waarop hij moet werken met zich mee kan brengen, te beoordelen en om alle nodige voorzorgsmaatregelen te treffen met het oog op zijn eigen veiligheid en die van anderen, met name op hellingen, hobbelige, gladde of instabiele terreinen.

2.2 VOORAFGAANDE WERKZAAMHEDEN

Persoonlijke beschermingsmiddelen (PBM)

- Gebruik de sneeuwruimer niet zonder geschikte kleding te dragen.
- Draag schoenen die een goede stabiliteit toestaan op gladde oppervlaktes.
- Draag steeds een bril of een vizier tijdens het gebruik, tijdens het onderhoud of tijdens de herstellingen. De werking van

aangedreven machines kan vreemde voorwerpen in de ogen doen schieten.

- Gebruik geluiddempende gehoorbescherming.

Werkzone / Machine

- Controleer de zone die gereinigd moet worden zorgvuldig en verwijder eventuele duidelijk zichtbare vreemde voorwerpen. Bijvoorbeeld deurmatten, sleeën, planken, draden, enz.
- Controleer of alle commando's die bewegende organen in werking zetten, uitgeschakeld zijn vooraleer de motor op te starten.
- Stel de hoogte van de beschermende carter van de toevoerschroef af om grind- of rotsachtige oppervlaktes te vegen.
- Vooraleer aan te vangen sneeuw te ruimen, moet men wachten tot de motor en de machine zich aan de externe temperatuur aangepast hebben.

Benzinemotoren: brandstof

- Waarschuwing: de brandstof is zeer ontvlambaar. Voorzichtig hanteren!
- Bewaar de benzine steeds in geschikte houders.
- Vul enkel benzine bij met een vultrechter en in open lucht; rook niet tijdens deze handelingen.
- Vul de benzine bij vooraleer de motor aan te schakelen. Open de dop van het reservoir niet en vul geen benzine bij wanneer de motor aangeschakeld of nog warm is.
- Indien er brandstof lekt, mag men de motor niet opstarten, maar moet men de machine uit de zone halen waar de brandstof gelekt is en onmiddellijk alle sporen van brandstof van de machine of van het terrein reinigen.
- Draai de dop van het reservoir en van de houders van de brandstof goed dicht.
- Zorg ervoor dat de brandstof niet in aanraking komt met de kledij en trek in ieder geval steeds nieuwe kleren aan vooraleer de motor op te starten.

2.3 TIJDENS HET GEBRUIK

Werkzone

- Gebruik de machine niet in omgevingen met gevaar op ontploffing, in aanwezigheid van ontvlambare vloeistoffen, gas of stof. Elektrische contacten of mechanische wrijvingen kunnen vonken veroorzaken die het stof of de dampen kunnen doen ontbranden.
- Schakel de motor niet aan in gesloten ruimtes, waar er zich gevaarlijke koolstofmonoxidedampen kunnen vormen. De machine dient altijd in de open lucht of in een goed geventileerde ruimte gestart te worden! Denk er altijd aan dat de uitlaatgassen giftig zijn!

- Enkel bij daglicht of met goed kunstmatig licht en bij goede zichtbaarheid reinigen.
- Verwijder personen, kinderen en dieren uit de werkzone. De kinderen moeten onder toezicht van een andere volwassene staan.
- Let bijzonder goed op wanneer de machine gebruikt wordt op grindwegen, voetpaden en straten of wanneer men deze oversteekt. Let op verborgen gevaren.
- Let goed op het verkeer, wanneer de machine dicht bij de straat gebruikt wordt.

Gedrag

- Richt de opening van het uitlaatglijvlak niet tegen de wind in, of in de richting van personen, dieren, voertuigen, woningen of iets dergelijks dat schade kan ondergaan door de sneeuw of door de onder de sneeuw verborgen voorwerpen. Laat niemand voor de machine stilstaan.
- Gebruik de sneeuwruimer nooit nabij omheiningen, auto's, vensters, glazen hekken, enz. zonder de deflector van het uitlaatglijvlak degelijk afgesteld te hebben.
- Houd handen en voeten op afstand van de roterende organen. Blijf steeds op afstand van de opening van het glijvlak van de sneeuw. Houd het glijvlak steeds schoon.
- Indien de sneeuwruimer tegen vreemde voorwerpen stoot of abnormale geluiden maakt, schakel dan de motor uit, verwijder de sleutel, wacht tot de bewegende delen stil staan en controleer aandachtig de machine om na te gaan of er geen schade is. Trillingen wijzen over het algemeen op een probleem. Herstel eventuele schade alvorens de machine opnieuw te gebruiken.
- Vooraleer van de machine weg te gaan, dient men alle commando's uit te schakelen en de contactsleutel uit zijn zitting op de machine te halen.
- Vooraleer herstellingen, reinigingen, inspecties, afstellingen uit te voeren, moet men de motor uitschakelen, de sleutel verwijderen en wachten tot de bewegende delen stil staan (tenzij uitdrukkelijk anders aangegeven in de instructies). Ontkoppel de kabels van de elektrische motor. (Optie)
- Raak de delen van de motor die zich tijdens het gebruik opwarmen, nooit aan. Risico op brandwonden.
- Gebruik de machine niet op gladde oppervlakte aan hoge transportsnelheden. Let op wanneer u achteruit rijdt. Kijk achteruit voor en na het achteruit rijden om u ervan te verzekeren dat er geen hindernissen zijn.
- Schakel de toevoerschroef uit wanneer de machine vervoerd of niet gebruikt wordt.

- Verzeker u er steeds van dat u een goed evenwicht hebt en het handvat stevig vast hebt. Stap, loop nooit.

Beperkingen voor het gebruik

- Gebruik de machine nooit dwars op een helling. Ga steeds van boven naar beneden, en vervolgens van beneden naar boven. Wees voorzichtig wanneer u van richting verandert op een helling. Vermijd steile hellingen.
- Gebruik de machine niet indien de beschermingen onvoldoende zijn of indien de veiligheidsinrichtingen niet correct geplaatst zijn.
- De veiligheidsinrichtingen niet uitschakelen of schenden.
- Wijzig de afstellingen van de motor niet, en overbelast hem niet. Indien de motor aan een te hoog toerental werkt, verhoogt het risico op persoonlijke letsels.
- Overbelast de machine niet door ze aan een te hoge snelheid te laten werken.
- Steek de handen nooit in de aflat of in de toevoerschroef zonder eerst de motor uitgeschakeld te hebben en de sleutel verwijderd te hebben.

2.4 ONDERHOUD, STALLING EN VERVOER

Regelmatig onderhoud en een correcte stalling garanderen de veiligheid van de machine.

⚠ De defecte of beschadigde onderdelen moeten vervangen en niet gerepareerd worden. Gebruik uitsluitend originele reserveonderdelen: het gebruik van niet originele en/of niet goed gemonteerde onderdelen beïnvloedt de veiligheid van de machine, kan ongelukken of persoonlijk letsel aanrichten en de fabrikant kan hiervoor niet aansprakelijk gesteld worden.

Onderhoud

- Indien het reservoir geleidigd moet worden, moet dit aan de open lucht en bij koude motor gebeuren.
- Om het risico op brand te verminderen, moet men regelmatig controleren of er geen lekken van olie en/of brandstof zijn.

Stalling

- Laat geen brandstof in het reservoir wanneer de machine opgeborgen wordt in een gebouw waar de dampen van de brandstof in contact kunnen komen met vrije vlammen, vonken of hittebronnen.
- Laat de motor afkoelen alvorens de sneeuwruimer in een gesloten ruimte op te bergen.
- Lees steeds de gebruiksaanwijzingen voor belangrijke details indien de

sneeuwruimer gedurende een lange periode bewaard moet worden.

Vervoer

- Indien de machine op een vrachtwagen of een aanhangwagen vervoerd moet worden, dient men opritten met geschikte weerstand, breedte en lengte te gebruiken.
- Laad de machine met de motor uitgeschakeld, en duw ze op de oprit, met behulp van een geschikt aantal personen.
- Sluit de brandstofkraan (indien voorzien) tijdens het transport en verzeker de machine degelijk aan het transportmiddel met kabels of kettingen.

2.5 BESCHERMING VAN DE OMGEVING

De milieubescherming moet een belangrijk en prioritair aspect vormen voor het gebruik van de machine, ten gunste van de civiele samenleving en de omgeving waarin we leven.

- Wees geen storend element voor uw burens.
- Volg nauwgezet de plaatselijke normen voor het verwerken van de verpakking, olie, brandstof, filters, versleten delen of eender welk element met een sterke invloed op de omgeving; dit afval mag niet met de huisafval weggevoerd worden, maar moet gescheiden worden en aan speciale verzamelcentra toevertrouwd worden, die de recyclage van de materialen zullen verzorgen.
- Bij het buiten bedrijf stellen van de machine, mag deze nooit in het milieu achtergelaten worden maar moet ze naar een opvangcentrum gebracht worden, volgens de geldende plaatselijke normen.

3. LEER DE MACHINE KENNEN

3.1 BESCHRIJVING MACHINE EN BEOOGD GEBRUIK

Deze machine is een sneeuwruimer

De machine is voorzien van een laadschroef, beschermd door een carter, die de sneeuw naar een glijvlak duwt. De toevoerschroef wordt aangedreven door de motor die ook de tractie aan de machine geeft. De machine wordt bediend aan de hand van de bedieningsknoppen op het instrumentenpaneel. De bediener kan de machine bedienen en de belangrijkste commando's inschakelen terwijl hij steeds rechtop blijft staan, op de bedieningsplaats, achter de machine.

3.1.1 Voorzien gebruik

Deze machine is ontworpen en gebouwd voor het ruimen, verwijderen en wegschieten van sneeuw van voetpaden, tuinen, opritten en andere oppervlaktes op het niveau van de grond. De sneeuwruimer mag enkel gebruikt worden om sneeuw te verwijderen.

3.1.2 Onjuist gebruik

Eender welk ander gebruik, dat afwijkt van wat hierboven beschreven is, kan gevaarlijk zijn en schade berokkenen aan personen en/of zaken. De volgende situaties behoren tot het onjuist gebruik (bijvoorbeeld, maar niet uitsluitend):

- De machine gebruiken op oppervlaktes boven het niveau van de grond, zoals daken van woningen, garages, veranda's of gebouwen.
- De toevoerschroef in werking zetten bij aanwezigheid van andere elementen dan sneeuw (bijvoorbeeld aarde, gras, stenen, enz.).
- Ladingen trekken of duwen;
- Kinderen of andere passagiers te vervoeren.

BELANGRIJK *Het onjuist gebruik brengt verval van zowel de garantie als de aansprakelijkheid van de fabrikant teweeg waardoor de gebruiker zelf verantwoordelijk is voor schade of letsel die hijzelf of anderen oplopen.*

3.1.3 Type gebruiker

Deze machine is bestemd voor gebruik door consumenten, d.w.z. door niet professionele bedieners. Ze is bestemd voor een "amateurieel gebruik".

BELANGRIJK *De machine mag steeds slechts door een enkele bediener gebruikt worden.*

3.2 VEILIGHEIDSSIGNALLEN

Er zijn verschillende symbolen op de machine aanwezig (afb. 4). Hun taak is de bediener te herinneren aan het gedrag dat hij moet aanhouden om de machine met de nodige aandacht en voorzichtigheid te gebruiken. Betekenis van de symbolen:

LET OP!





LET OP! Lees de aanwijzingen alvorens de machine te gebruiken.



GEVAAR! Houd handen en voeten op afstand van de draaiende delen.



GEVAAR! Wegschietende voorwerpen. De sneeuwuitlaat niet op omstanders of dieren richten.



GEVAAR! Draaiende rotor. Blijf steeds op afstand van de uitlaatopening voor de sneeuw.



GEVAAR! Het werkgebied vrij houden van personen, kinderen en dieren.



LET OP! Verwijder de sleutel en lees de aanwijzingen vóór eender welke onderhoudswerkzaamheid of reparatie te verrichten.



GEVAAR! Verboden handen in het uitlaatkanaal te steken wanneer de toevoerschroef in beweging is. Stop de motor alvorens het uitlaatglijvlak verstopt geraakt.



GEVAAR! Houd u op afstand van de hete oppervlakken.



GEVAAR! Bij de motoren komt koolmonoxide vrij. De machine NIET starten in gesloten ruimtes.



GEVAAR! De brandstof is ontvlambaar en explosief. Verwijder de contactsleutel en laat de motor afkoelen alvorens brandstof bij te vullen.



GEVAAR! Risico op brand of ontploffing. Niet roken, geen vrije vlammen of ontstekingsbronnen gebruiken.



GEVAAR! Draag gehoorbescherming.



GEVAAR! Draag een veiligheidsbril.

BELANGRIJK *De beschadigde of onleesbaar geworden labels moeten vervangen worden. Vraag nieuwe labels aan uw eigen geautoriseerd Dienstcentrum.*

3.3 IDENTIFICATIELABEL

Het identificatielabel geeft de volgende gegevens aan (afb. 1):

1. Adres van de fabrikant
2. Machinetype
3. Geluidsniveau
4. CE-overeenstemmingskenteken
5. Toerental van de motor
6. Vermogen motor
7. Cilinderinhoud motor
8. Maand / Bouwjaar
9. Serienummer
10. Artikelcode

Schrijf de identificatiegegevens van de machine in de vakjes op het label aan de achterkant van de omslag.

BELANGRIJK *Gebruik de identificatienamen die aangegeven zijn op het identificatielabel van het product.*

BELANGRIJK *Gebruik de identificatienamen bij ieder contact met de geautoriseerde werkplaats.*

BELANGRIJK *Het voorbeeld van de verklaring van overeenstemming bevindt zich op de laatste pagina's van de handleiding.*

3.4 BELANGRIJKSTE ONDERDELEN

De machine bestaat hoofdzakelijk uit de volgende hoofdonderdelen (afb. 1):

- A. Frame
- B. Instrumentenbord
- C. Motor
- D. Reservoir brandstof
- E. Stekker voor elektrische toevoer
- F. Handvat voor handmatige start
- G. Deflector
- H. Uitlaatglijvlak
- I. Schoep
- J. Beschermingscarter toevoerschroef
- K. Toevoerschroef
- L. Nivelleringsstoffen
- M. Koplampen (optie)
- N. Wiel
- O. Verlengstuk toevoerschroef (Optie)

4. MONTAGE

Om vervoers- en opslagredenen worden sommige onderdelen van machine niet direct in de fabriek gemonteerd. Zij dienen na het uitpakken gemonteerd te worden aan de hand van de volgende instructies.

! *Het uitpakken en de vervollediging van de montage moeten uitgevoerd worden op een vlakke en stevige ondergrond, met voldoende ruimte voor de verplaatsing van de machine en de verpakkingen, en steeds met behulp van de geschikte instrumenten. Gebruik de machine niet vooraleer de aanwijzingen van de sectie "MONTAGE" teneinde gebracht te hebben.*

BELANGRIJK *De machine wordt zonder motorolie en brandstof geleverd.*

4.1 ONDERDELEN VOOR DE MONTAGE

De verpakking bevat de onderdelen voor de montage (afb. 3) die in de volgende tabel vermeld zijn:

ST 526 S		
Pos.	Beschrijving	Hoef.
A	Versnellingsbak	1
B	Bevestigingsschroeven versnellingsbak	-
C	Afstandshouders met schroeven voor bevestiging steel	2
D	Handvat hendels versnelling en richting deflector	2
E	Richtkabel uitlaatglijvlak	1
F	Trechter	1
G	Veiligheidssleuteltje	1
H	Uitlaatglijvlak	1
I	Glijdring glijvlak	1
J	Schroeven en veerringen M8 x 20	6
K	Glijsloten	3

ST 627 S		
Pos.	Beschrijving	Hoef.
A	Versnellingsbak	1
B	Bevestigingsschroeven versnellingsbak	-
C	Afstandshouders met schroeven voor bevestiging steel	2
D	Handgreep versnellingshendel	1
E	Trechter	1
F	Veiligheidssleuteltje	1
G	Uitlaatglijvlak	1
H	Glijdring glijvlak	1
I	Schroeven en veerringen M8 x 20	6
J	Glijsloten	3
K	Verlengstuk toevoerschroef	1
L	Bevestigingsschroeven verlengstuk toevoerschroef	4

4.1.1 Uitpakken

1. Open de verpakking voorzichtig, let erop geen onderdelen te verliezen.
2. Raadpleeg de documentatie in de doos, inclusief deze gebruiksaanwijzingen.
3. Haal alle onderdelen die niet gemonteerd zijn uit de doos.
4. Haal de sneeuwruimer uit de doos.
5. Voer de doos en de verpakkingen af volgens de plaatselijke normen.

4.2 MONTAGE COMMANDOKABELS VOORTBEWEGING EN TOEVOERSCHROEF

ST 526 S Haak het oog van de kabel vast (afb. 5.A, afb. 5.B).

OPMERKING *De kabels zijn reeds op het instrumentenbord gemonteerd.*

- ST 627 S
1. Haal de splitpen (afb. 5.C.) uit de pin (afb. 5.D).
 2. Steek het oog (afb. 5.E) van de commandokabel voortbeweging in de pin (afb. 5.D).
 3. Zet de splitpen vast om de kabel te blokkeren (afb. 5.G).
 4. Haak het oog van de commandokabel van de toevoerschroef vast (afb. 5.B).

4.3 MONTAGE VAN DE STEEL

Bij de levering, is het instrumentenbord reeds aan de steel gemonteerd. De schroeven voor de montage van de steel op de machine, de schroeven voor bevestiging van het commando van de versnellingsbak, de schroeven voor bevestiging van het glijvlak en de handvaten van de hendel van de versnelling en van de hendel van de deflector worden in een aparte verpakking meegeleverd, in de verpakking van de machine. Ga als volgt te werk voor de montage:

1. Breng de twee uiteinden van de steel nabij (afb. 6.A) de steun (afb. 6.B).
2. Plaats de afstandhouders (afb. 6 C) en lijn ze uit ten opzichte van de gaten, rekening houdende met de correcte doorsnede (kleine gleuf naar buiten, grotere gleuf naar buiten).
3. Plaats de schroeven en de bouten in de gaten en blokkeer ze.

4.3.1 Montage van de handvaten van de hendels

Draai ieder handvat van de schroefstaaf van de hendel van de versnelling vast (afb. 7.A) en in de schroefstaaf van de hendel voor het richten van de deflector (afb. 7.B, Type ST 526 S). Sluit de bevestigingsbout af.

4.4 MONTAGE VERSNELLINGSBAK

1. Plaats het scharnier (afb. 8.A) van het commando van de versnelling in de opening van de hendel (afb. 8.B) om deze aan de aandrijving te verbinden en te bevestigen met de bout (afb. 8.C).
2. Breng het bovenste deel (afb. 8.D) van het commando van de versnelling nabij de opening van het onderste deel van de hendel van de versnelling en bevestig het met de pin (afb. 8.E) en de splitbout (vooraf gemonteerd op de hendel van de versnelling) (afb. 8.F).

4.5 MONTAGE GLIJVLAK

1. Enkel voor Type ST 627 S: demonteer het deksel van de motor voor rotatie van het glijvlak, door de 2 zijdelingse schroeven los te draaien (afb. 9.G).
2. Plaats de glijring (afb. 9.D) en het glijvlak (afb. 9.C) op de flensverbinding (afb. 9.E).
3. Plaats de sloffen (afb. 9.B) onder de flensverbinding (afb. 9.E) en zorg ervoor dat de openingen van de slof overeenstemmen met de openingen van de basis van het glijvlak.
4. Plaats de schroeven met de rondsels in de openingen en bevestig ze (afb. 9.A).
5. Enkel voor Type ST 627 S: hermonteer het deksel van de motor voor rotatie van het glijvlak, door de 2 zijdelingse schroeven vast te draaien (afb. 9.G).

4.5.1 Montage kabel richting uitlaatglijvlak (ST 526 S)

De richtkabel heeft als doel het uitlaatglijvlak aan het richthandwielte op het instrumentenbord te verbinden, om zo het glijvlak in de gewenste richting te kunnen richten.

1. Bevestig de groep van de toevoerschroef (afb. 9.F) op de steun, en controleer of deze groep correct op het getande deel van het glijvlak geplaatst is (afb. 9.C).
2. Koppel de vierkante sectie van de flexibele kabel vast aan de desbetreffende huizing van

de onderste basis van het handwielte (indien dit niet vooraf gemonteerd is).

3. Draai de ringmoer (afb. 10.B) van de kabel vast op het onderste deel van het handwiel (afb. 10.A) (indien dit niet vooraf gemonteerd is).

4.5.2 Montage oriëntatiekabel deflector (ST 526 S)

De oriëntatiekabel van de deflector heeft als doel de deflector van het glijvlak aan het commando op het instrumentenbord te verbinden, om dit zo omhoog / omlaag te brengen om het in de gewenste richting te kunnen richten.

1. Plaats de pin (afb. 11.B) op het einddeel van de inschakelhendel.
2. Steek het uiteinde van de richtdraad (afb. 11.C) in de pin (afb. 11.B).
3. Steek de spiltspie in de pin en blokkeer ze (afb. 11.D).
4. Steek de regelschroef (afb. 11.A) in de huizing (afb. 11.E) en sluit de moer (afb. 11.A).

4.5.3 Bevestiging connectoren oriëntatie van de deflector en van het glijvlak (ST 627 S)

Door de elektrische connectoren voor de oriëntatie van de deflector en van het glijvlak te verbinden, geeft men energie aan het systeem, waardoor het glijvlak in de gewenste richting gedraaid kan worden.

Bevestig de connectoren voor toevoer aan het instrumentenbord (afb. 12.A), van de oriëntatiekabel van de deflector (afb. 12.B) en van het glijvlak (afb. 12.C) aan hun koppelingen. Steek de kabel door de draadleider (afb. 12.D) achter de motor.

4.6 MONTAGE VERLENGSTUK TOEVOERSCHROEF (ST 627 S)

Het verlengstuk van de toevoerschroef staat toe een grotere hoeveelheid sneeuw in de toevoerschroef op te vangen, en zo het werk te optimaliseren en te versnellen.

1. Plaats het verlengstuk van de toevoerschroef op het bovenste deel van de toevoerschroef, zoals aangegeven op de afbeelding (afb. 13.A).
2. Plaats de schroeven en de bouten in de gaten en blokkeer ze (afb. 13.B).

4.7 NIVELLERINGSSLOFFEN

De sloffen dienen om de afstand van de toevoerschroef ten opzichte van het terrein te regelen, om de schroef niet te beschadigen. De machine wordt met 2 soorten sloffen geleverd:

- in metaal: deze moeten gebruikt worden wanneer men op harde of onregelmatige terreinen werkt, die de sloffen zouden kunnen beschadigen, zoals bijvoorbeeld asfalt of grindwegen (afb. 16.B).
- in kunststof: deze moeten gebruikt worden op zachtere terreinen, die de sloffen niet beschadigen, zoals tuinen of weggetjes (afb.16.C).

Voor montage:

1. Draai de schroeven los (afb. 16.A).
2. Breng de sloffen omhoog / omlaag (afb. 16.B, 16.C).
3. De schroeven bevestigen.

Controleer of de sloffen aan beide kanten op hetzelfde niveau afgesteld zijn.

5. BEDIENINGSELEMENTEN

5.1 CONTACTSLEUTEL

Staat toe de motor te stoppen en te starten. De contactsleutel heeft twee standen (afb. 15.A):

1. Sleutel verwijderd - OFF - de motor stopt en kan niet opgestart worden.
2. Sleutel in - ON - de motor kan opgestart en in dienst gezet worden.

BELANGRIJK *De motor start niet indien de veiligheidssleutel niet volledig ingestoken is. Bij sommige modellen, moet de sleutel ook met de klok mee gedraaid worden om het opstarten mogelijk te maken.*

5.2 BRANDSTOFKRAAN

De opening van de brandstofkraan staat de verstrekking van de brandstof toe (afb. 15.B).

1. Tegen de wijzers van de klok in - open.
2. Met de wijzers mee - gesloten.

5.3 COMMANDO VERSNELLING

Stelt het aantal toeren van de motor af.

De op het plaatje aangegeven posities stemmen overeen met (afb. 15.C):



STOP



1. **Vol toerental.** Steeds te gebruiken bij het opstarten van de motor en tijdens de werking.
2. **Minimum.** Te gebruiken wanneer de motor warm genoeg is tijdens de parkeerfasen.
3. **Stopstand (indien aanwezig).** De machine stopt onmiddellijk.
4. **Tussenstand (indien aanwezig).** Wanneer men de gashendel verplaatst naar haas / schildpad, kan men de snelheid verhogen / verlagen en de meest geschikte snelheid kiezen voor de werkbehoeften (hoge sneeuw, oneffen terrein, enz.).

5.4 COMMANDO CHOKE

Dit wordt gebruikt om de motor koud op te starten. Het commando van de choke heeft twee standen (afb. 15.D):



De choke is ingeschakeld (voor koud starten).



De choke is uitgeschakeld (normale werking en warm starten).

5.5 PRIMER

Druk op het rubberen commando van de primer om brandstof in de zuigcollector van de carburator te spuiten, en zo het opstarten bij koude motor te vereenvoudigen (afb. 15.L).

5.6 HANDVAT VOOR HANDMATIGE START

Dit staat de handmatige start van de motor toe (afb. 15.H).

5.7 COMMANDO VOOR ELEKTRISCHE START

Dit staat de elektrische start van de motor toe (afb.15.M) wanneer de machine verbonden is aan het elektrisch net met de stekker met drie polen, voorzien van aarding (afb. 15.G).

5.8 COMMANDO VOORTBEWEGING

Dit commando staat de voortbeweging van de machine toe.

1. Breng het commando omlaag (afb. 14.D) tot dit tegen het handvat voor de voortbeweging komt.
 2. Laat het commando los om de voortbeweging van de machine te stoppen.
- Als het commando voor voortbeweging samen met het commando van de toevoerschroef ingeschakeld wordt, blijft deze ingeschakeld ook nadat hij losgelaten wordt. Hij wordt enkel uitgeschakeld wanneer het commando van de toevoerschroef uitgeschakeld wordt (afb. 14.C).

5.9 HENDEL VAN HET STUUR (ST 627 S)

De hendel van het stuur opent een differentieel vergrendelsysteem voor een gemakkelijkere besturing van de machine.



Om naar rechts te draaien, druk op de hendel (afb. 14.H) en richt de machine gelijktijdig naar rechts. Door op de machine te duwen, wordt het rechterwiel geblokkeerd en kan men naar rechts draaien.

Om naar links te draaien, druk op de hendel (afb. 14.I) en richt de machine gelijktijdig naar links. Door op de machine te duwen, wordt het linkerwiel geblokkeerd en kan men naar links draaien.

OPMERKING *Afdraaien zonder de hendel te gebruiken is moeilijker.*

5.10 COMMANDO TOEVOERSCHROEF

Dit commando schakelt de rotatie van de toevoerschroef in.

- Om de rotatie van de toevoerschroef in te schakelen, brengt men het commando omlaag (afb. 14.C) tot tegen het handvat.
- Indien enkel het commando van de toevoerschroef ingeschakeld wordt, zal de rotatie van de toevoerschroef stoppen wanneer het commando losgelaten wordt, en zal het commando automatisch naar de oorspronkelijke stand terugkeren.

5.11 VERSNELLINGSHENDEL

De machine is voorzien van een versnellingsbak die ingeschakeld kan worden met een hendel (afb. 14.A):

- 6 standen voor de regeling van de vooruitversnelling
- 2 standen voor de regeling van de achteruitversnelling

5.12 ORIËNTATIE GLIJVLAK EN DEFLECTOR (VERSIE DRAAIKNOP) (ST 526 S)

De rotatie van het uitlaatglijvlak wordt geregeld aan de hand van de knop die toestaat het uitlaatvlak van de sneeuw in de gewenste richting te oriënteren.

- Verdraai het knopje (afb. 14.E) met de klok mee / tegen de klok in om het glijvlak te draaien.
- De bovenkant en de onderkant van de deflector worden bediend aan de hand van de hendel (afb. 14.B). Beweeg de hendel vooruit / achteruit om de deflector omlaag / omhoog te brengen.
- **Hendel helemaal vooruit** = deflector laag.
 - **Hendel helemaal achteruit** = deflector hoog.

5.13 ELEKTRISCHE ORIËNTATIE GLIJVLAK EN DEFLECTOR (VERSIE DRUKKNOPPEN) (ST 627 S)

Dit staat toe de uitlaat van de sneeuw in de gewenste richting te oriënteren.

- Druk de toets (afb. 14.L) vooruit en achteruit om de deflector te oriënteren (afb. 1.G).
- Duw de toets (afb. 14.M) naar rechts / links om het glijvlak te oriënteren (afb. 1.H).

5.14 SCHAKELAARS KOPLAMPEN EN VERWARMING HANDVAT (OPTIE)

Om de koplampen aan te zetten, brengt men de schakelaar naar stand I (afb. 14.F).

- **Koplampen aan** = schakelaar op stand I.

Om de verwarming van het handvat aan te schakelen, duwt men de schakelaar naar stand I (afb. 14.G).

- **Verwarming aan** = schakelaar op stand I.

6. GEBRUIK VAN DE MACHINE

⚠ De veiligheidsnormen die in acht genomen moeten worden tijdens het gebruik van de machine zijn beschreven in hfdst. 2. Neem deze aanwijzingen strikt in acht om geen ernstige risico's of gevaren te lopen.


6.1 VOORAFGAANDE WERKZAAMHEDEN

Vooraleer de machine te gebruiken, moet men de aanwezigheid van brandstof en het oliepeil controleren. Voor de werkwijzen en de voorzorgsmaatregelen voor het bijvullen van brandstof en olie (zie par. 7.2 en par. 7.3).

Alvorens de machine te gebruiken, moet men de hoogte van de sloffen afstellen om de machine aan te passen aan de condities van het terrein (zie par. 4.7).

6.2 VEILIGHEIDSCONTROLES

Verzeker u ervan de inhoud ervan begrepen te hebben alvorens verder te gaan. Voer bovendien de volgende veiligheidscontroles uit en controleer of de resultaten overeenstemmen met wat aangegeven is in de tabellen.

 **Voer steeds de veiligheidscontroles uit vooraleer de machine te gebruiken.**


6.2.1 Algemene controle

Object	Resultaat
Brandstofsysteem en verbindingen	Geen lekken
Elektrische kabels	Isolatie volledig intact Geen mechanische schade.
Oliecircuit	Geen lekken Geen schade.
Rijtest	Geen abnormale trillingen. Geen abnormaal geluid.

6.2.2 Test werking tractie en toevoerschroef

Actie	Resultaat
De machine opstarten (par. 6.3)	De wielen en de toevoerschroef moeten stil blijven.
Test werking tractie	
Druk op het commando voor voortbeweging (afb. 14.D).	De wielen doen de sneeuwruimer vooruit gaan.
Laat het commando voor voortbeweging los (afb. 14.D).	De wielen stoppen.
Test werking toevoerschroef	
Druk op het commando van de toevoerschroef (afb. 14.C).	De toevoerschroef begint te draaien.

Actie	Resultaat
Laat het commando van de toevoerschroef los.	De toevoerschroef stopt
Test werking toevoerschroef en wielen	
Houd het commando van de toevoerschroef ingedrukt (afb. 14.C), druk op het commando voor voortbeweging (afb. 14.D).	De toevoerschroef draait en de wielen laten de sneeuwruimer vooruit gaan.
Laat het commando voor voortbeweging los (afb. 14.D).	De wielen draaien en de toevoerschroef blijft draaien.
Druk op het commando van de toevoerschroef (afb. 14.C).	De toevoerschroef stopt en de wielen blokkeren.

 **Indien eender welke van deze resultaten verschilt van wat aangegeven is in de volgende tabel, mag de machine niet gebruikt worden! Breng de machine naar een dienstcentrum voor de nodige controles en herstelling.**

6.3 START / WERK

1. Open de brandstofkraan (afb. 15.B).
2. Steek de veiligheidsleutel in en draai deze met de klok mee volgens de aanwijzingen (afb. 15.A).

6.3.1 Koud starten

1. Breng de versnellingshendel naar het volle toerental (afb. 15.C).
2. Schakel de choke in (afb. 15.D).
3. Druk twee of drie maal op het commando van de primer (afb. 15.L). Verzeker u ervan dat de opening bedekt is door de vinger wanneer u op het commando drukt.
4. Start met het elektrisch (par. 6.3.4) of handmatig commando (par. 6.3.3).
5. Schakel de choke uit (afb. 15.D).

BELANGRIJK *Alvorens de machine te gebruiken, moet men enkele minuten wachten tot de olie opgewarmd is.*

6.3.2 Warm starten

1. Breng de versnellingshendel naar het volle toerental (afb. 15.C).
2. Controleer of de choke uitgeschakeld is (afb. 15.D).
3. Start met het elektrisch of handmatig commando (zie hierna).


BELANGRIJK *Druk niet op de primer bij warm starten.*

6.3.3 Handmatig starten

Om de motor handmatig te starten, trek het handvat langzaam (afb. 15.H) naar buiten tot u een zekere weerstand voelt. Trek dan hard en vergezel het handvat bij het loslaten. Herhaal dit tot de motor start.

OPMERKING *Doe niet meer dan 3/4 pogingen om te vermijden de motor te blokkeren. Controleer de mogelijke redenen voor het mislukken van het starten in de "Tabel identificatie problemen".*

6.3.4 Elektrisch starten

 **Verzekeer u ervan dat het toevoersysteem voorzien is van een aarding en een aardlekschakelaar.**

1. Steek de stekker van de toevoerkabel (afb. 15.G) in een contactdoos van 230V.
2. Druk op de startknop om de motor te starten.
3. Haal de stekker uit de contactdoos eens de motor gestart is.

6.3.5 Bedrijf

Doe als volgt om met de machine te werken:

- Richt het glijvlak en de deflector met het daarvoor bestemde commando (afb. 1.G).
- Voor een langere sneeuwstraal, richt de deflector naar boven.
- Voor een kortere sneeuwstraal, richt de deflector naar beneden.
- Regel de werking in functie van de baan en van de hoeveelheid sneeuw.
- Druk op het commando van de toevoerschroef (afb. 14.C) om de rotatie van de toevoerschroef vooraan in te schakelen.
- Druk op het commando voor voortbeweging (afb. 14.D) om de aandrijving in te schakelen.

OPMERKING *Gebruik de motor steeds bij vol toerental tijdens het gebruik van de machine.*

6.3.6 Sturen

De sturing gebeurt in functie van het model van de sneeuwruimer.

ST 526 S Door de machine naar de gewenste richting te draaien.

De modellen met "diff-lock release" hebben een vereenvoudigd stuursysteem (zie tabel technische gegevens).

ST 627 S Duw de hendels van het stuur naar rechts of naar links (afb. 14.I, afb. 14.H) om naar rechts of links te sturen.

6.3.7 Schakelen

De koppeling gebeurt in functie van het model van de sneeuwruimer.

ST 526 S De machine moet stilstaan om te schakelen.
Ga als volgt te werk om te schakelen:

- Stop de machine, laat het commando voor voortbeweging I (afb. 14.D) en het commando van de toevoerschroef (afb. 14.C) los.
- Verplaats de versnellingshendel (afb. 14.A) naar de gewenste stand.
- Herneem de normale werking.

BELANGRIJK *Schakelen bij bewegende machine veroorzaakt schade aan het transmissiesysteem.*

ST 627 S De koppeling moet bij bewegende machine uitgevoerd worden.
Ga als volgt te werk om te schakelen:

- Verplaats de versnellingshendel tijdens de normale werking naar de gewenste stand (afb. 14.A).

BELANGRIJK *Koppelen bij stilstaande machine kan moeilijk zijn.*

6.4 STOPPEN

Om de machine te stoppen, laat men het commando van de toevoerschroef (afb. 14.C) en het commando voor voortbeweging (afb. 14.D) los. Volg een van de volgende werkwijzen om de machine te stoppen:

- Verwijder of verdraai de veiligheidssleutel (afb. 15.A).
- Breng de versnellingshendel (afb. 15.C) naar de stopstand.

⚠ De brandstofkraan moet steeds gesloten zijn wanneer de machine niet in werking is.

⚠ De motor kan onmiddellijk na het uitschakelen zeer warm zijn. Raak de knalpot of de delen ernaast niet aan. Gevaar op brandwonden.

BELANGRIJK Indien men zich van de machine moet verwijderen, moet men steeds de veiligheidssleutel verwijderen (afb. 15.A).

6.5 SUGGESTIES VOOR HET GEBRUIK

- De sneeuw wordt efficiënter verwijderd wanneer deze nog vers is. Ga nogmaals over reeds gereinigde zones om de sneeuwresten te verwijderen.
- Spuit de sneeuw, indien mogelijk, in de richting van de wind. Controleer de afstand en de richting van de weggeschoten sneeuw.
- Bij sterke wind, moet men de deflector omlaag brengen, om de geloste sneeuw naar het terrein te richten en zo de kans dat de wind de sneeuw naar niet geschikte zones brengt, te verminderen.
- Na het werk, het werktuig enkele minuten aan laten staan om ijsvorming in de sneeuwuitlaat te voorkomen.
- Houd steeds een gepaste snelheid in functie van de condities van de sneeuw, en regel de snelheid zo dat de sneeuw gelijkmatig weggeschoten wordt.
- Verminder het toerental van de motor alvorens deze te stoppen.

6.6 NA HET GEBRUIK

- Reinig de machine (par. 7.4).
- Beweeg alle commando's meerdere malen voor- en achteruit.
- Controleer of de choke ingeschakeld is.
- Controleer of er geen onderdelen los of beschadigd zijn. Vervang, indien nodig, de beschadigde delen en draai losgekomen schroeven en bouten aan.

⚠ Dek de machine niet af zolang de motor en de knalpot nog warm zijn.

7. ONDERHOUD

7.1 ALGEMEEN

BELANGRIJK De veiligheidsnormen die tijdens het onderhoud in acht genomen moeten worden, zijn beschreven in par. 2.4.

⚠ Alle controles en werkzaamheden voor onderhoud moeten uitgevoerd worden bij stilstaande machine, en met de motor uitgeschakeld. Verwijder de sleutel en lees de bijgeleverde instructies alvorens enige reinigungs-, of onderhoudswerkzaamheden te verrichten.

⚠ Draag geschikte kledij, handschoenen en bril vooraleer onderhoud uit te voeren.

- De frequenties en de soorten ingrepen zijn samengevat in de "Tabel Onderhoud". Het doel van de tabel is om uw machine een optimale conditie te laten behouden. Hierin staan de voornaamste ingrepen en de tijden waarop ze uitgevoerd moeten worden. Voer de desbetreffende handeling uit in functie van de eerstkomende vervaldatum.
- Het gebruik van niet originele wisselstukken en toebehoren kan negatieve gevolgen hebben op de werking en de veiligheid van de machine. De fabrikant wijst alle aansprakelijkheid af in geval van schade of letsels veroorzaakt door die producten.
- De originele wisselstukken worden geleverd door de geautoriseerde dienstcentra en wederverkopers.

BELANGRIJK Alle werkzaamheden voor onderhoud en afstelling die niet in deze handleiding beschreven zijn, moeten uitgevoerd worden door uw Wederverkoper of door een gespecialiseerd Centrum.

7.2 BRANDSTOF BIJVULLEN

Om brandstof bij te vullen:


1. Draai de dop van het reservoir los (afb. 15.E) en verwijder hem.
2. Plaats de trechter (afb. 15.I).
3. Vul brandstof bij en verwijder de trechter (afb. 15.I).
4. Schroef de dop van het brandstofreservoir na het bijvullen goed dicht (afb. 15.E) en reinig eventuele lekken.

OPMERKING Vul het benzinereservoir niet tot aan de rand.

OPMERKING Gebruik enkel de brandstof die aangegeven is in de tabel van de technische gegevens. Gebruik geen andere soorten brandstof. Het gebruik van ecologische brandstof, zoals alkylaatzbenzine, is toegestaan. De samenstelling van deze benzine heeft een kleinere impact op de personen en op de omgeving. Er werden geen negatieve gevolgen gemeld voortkomend uit het gebruik ervan. Er zijn ook soorten alkylaatzbenzine in de handel verkrijgbaar waarvoor men geen nauwkeurige gebruiksaanwijzingen kan geven. Voor meer informatie, raadt men aan de instructies en gegevens te raadplegen van de fabrikant van de alkylaatzbenzine.

OPMERKING Benzine is onderhevig aan bederf en mag niet langer dan 30 dagen in het reservoir blijven. Alvorens de machine gedurende een lange tijd op te bergen, dient men een voldoende hoeveelheid brandstof in het reservoir te laden om het laatste gebruik teneinde te kunnen brengen (hfdst. 8).

7.3 CONTROLE / BIJVULLEN MOTOROLIE

 **Controleer het oliepeil vóór ieder gebruik.**

OPMERKING De machine wordt aan de gebruiker geleverd zonder motorolie.

7.3.1 Controle / bijvullen


Procedure:

- Zet de machine vlak voor de controle.
- Reinig rondom de staaf (afb. 15.F). Draai de staaf los en haal ze eruit. Reinig de staaf.
- Steek de staaf helemaal in het reservoir zonder ze vast te draaien.
- Haal de staaf er opnieuw uit. Controleer het oliepeil.
- Draai de vuldop van de olie los (afb. 15.K).
- Vul bij, indien het peil lager is dan het teken "MAX" (afb. 17)
- Voor de correcte vervangingsprocedure zie par. 7.3.2

 **Vul niet teveel olie bij, dit zou kunnen leiden tot oververhitting van de motor. Indien het peil over het niveau "MAX" komt, moet men tot aan het juiste peil draineren.**

OPMERKING Voor het soort te gebruiken olie, zie "Tabel technische gegevens".

7.3.2 Vervanging

 **De motorolie kan zeer heet zijn indien ze onmiddellijk na het uitschakelen van de motor verwijderd wordt. Laat daarom de motor enkele minuten afkoelen alvorens de olie te verwijderen.**

Vervang de motorolie met de frequenties die aangegeven zijn in de "Tabel onderhoud".


Vervang de olie vaker indien de motor in moeilijke omstandigheden moet werken.

Ga als volgt te werk:

1. Plaats de machine op een vlakke oppervlakte.
2. Plaats een opvanghouder onder de aflaatpijp.
3. Verwijder de vuldop (afb. 15.K).
4. Verwijder de aflaatdop (afb. 15.J).
5. Vang de olie op in de houder.
6. Draai de aflaatdop van de olie weer vast.
7. Reinig eventuele olielekken.
8. Vul met nieuwe olie. Voor de hoeveelheid olie, zie "Tabel technische gegevens".
9. Bij iedere bijvulling, start de motor en laat deze gedurende minstens 30 seconden aan het minimumtoerental draaien.
10. Controleer of er geen olie lekt.
11. Schakel de motor uit. Wacht 30 seconden en controleer opnieuw het oliepeil. Indien nodig, zie ook "controle/bijvullen" (par. 7.3.1).

BELANGRIJK Dien de olie in voor verwerking volgens de plaatselijke normen.

7.4 REINIGING

 **Voer de reiniging uit bij stilstaande machine. Tracht de sneeuw niet van de aflaat te verwijderen zonder eerst:**

- **het commando van de toevoerschroef losgelaten te hebben.**
- **de motor uitgeschakeld te hebben.**
- **de contactsleutel verwijderd te hebben**

Reinig de machine steeds na gebruik. Neem de volgende instructies in acht bij het reinigen:

- Gebruik de schoep (afb. 1.I) voor de reiniging van het uitlaatglijvlak en voor de reiniging van de machine van sneeuwresten.
- Reinig de motor met een borstel en/of perslucht.
- Spuit geen water direct op de motor.
- Na de reiniging met water, de machine en de toevoerschroef opstarten om het water te verwijderen dat anders in de lagers zou kunnen doordringen en daar schade zou kunnen veroorzaken.

BELANGRIJK *Gebruik nooit hogedrukwaterstralen. Die zouden de elektrische onderdelen beschadigen.*

7.5 BOUGIE

Voor werkzaamheden aan de bougie, moet men zich tot een Wederverkoper of een geautoriseerd Dienstcentrum richten. Raadpleeg de tabel onderhoud en de tabel identificatie problemen voor ingrepen aan de bougie.

7.6 CARBURATOR

De carburator is afgesteld door de fabrikant. Raadpleeg de tabel identificatie problemen om na te gaan wanneer men op de carburator moet ingrijpen (hfdst. 12).

7.7 MOEREN EN SCHROEVEN VOOR BEVESTIGING

- Houd de schroeven en moeren goed vastgedraaid, om er zeker van te zijn dat de machine altijd veilig werkt
- Controleer regelmatig of de bevestigingsmoeren van het uitlaatglijvlak correct vastgeklemd zijn.

7.8 AS VAN DE TOEVOERSCHROEF

Om de rotatie van de toevoerschroef te vergemakkelijken, raadt men aan de nipples (afb. 18.A) van de as van de toevoerschroef regelmatig in te vetten met een vetspuit. Om in te vetten:

- Verwijder de splitbouten en de veiligheidsspinnen (afb. 18.B).
- Vet de nipples in (afb. 18.A) en verdraai de toevoerschroef op de as enkele keren zodat het vet binnenin de as kan lopen.
- Plaats de veiligheidsspinnen en de splitbouten weer op hun plaats (afb. 18.B).

8. STALLING

Wanneer de machine gedurende meer dan 30 dagen opgeborgen moet worden:

1. Ledig het toevoercircuit van de brandstof:
 - Sluit de brandstofkraan (afb. 15.B).
 - Start de motor van de machine en laat deze draaien tot hij stopt omdat de brandstof op is.
2. Ververs de motorolie indien dit niet reeds in de laatste drie maanden gedaan werd.
3. Reinig de sneeuwruimer nauwkeurig.

4. Controleer of de sneeuwruimer geen schade vertoont. Voer eventueel de nodige herstellingen uit.
5. Indien de verf beschadigd is, moet men bijverven om roestvorming te voorkomen.
6. Bescherm de metalen oppervlaktes die aan roest blootgesteld zijn.
7. Berg de sneeuwruimer op in een gesloten ruimte, indien mogelijk.

9. ASSISTENTIE EN HERSTELLINGEN

Deze handleiding verstrekt alle gegevens die u nodig hebt om de machine te kunnen gebruiken en om er op de juiste manier eenvoudige onderhoudswerkzaamheden aan te kunnen verrichten, die de gebruiker zelf kan uitvoeren. Alle afstellingen en onderhoudshandelingen die niet beschreven zijn in deze handleiding moeten uitgevoerd worden door uw Verkoper of in een gespecialiseerd Centrum dat beschikt over de nodige kennis en uitrustingen om de werken correct uit te voeren, met respect voor het oorspronkelijk niveau van veiligheid van de machine. Handelingen die in niet geschikte structuren of door onbekwame personen uitgevoerd werden, doen elke vorm van garantie en alle verplichtingen of aansprakelijkheid van de Fabrikant vervallen.

- Enkel de geautoriseerde dienstcentra mogen de herstellingen en onderhoudsingenrepen in garantie uitvoeren.
- De geautoriseerde dienstcentra gebruiken enkel originele wisselstukken. De originele wisselstukken en toebehoren werden speciaal voor de machines ontwikkeld.
- Niet originele wisselstukken en toebehoren zijn niet goedgekeurd, het gebruik van niet originele wisselstukken en toebehoren leidt tot verval van de garantie.
- Men raadt aan de machine eens per jaar aan een geautoriseerd dienstcentrum toe te vertrouwen voor het onderhoud, assistentie en controle van de veiligheidsinrichtingen.

10. GARANTIEDEKKING

De garantie dekt alle defecten van het materiaal en van de fabricatie. De gebruiker moet aandachtig de aanwijzingen volgen die in de bijgevoegde documentatie verschaft is. De garantie geldt niet voor schade te wijten aan:

- Onvoldoende kennis van de vergezellende documentatie.
- Onoplettendheid.

- Onjuist of niet toegestaan gebruik en montage
- Gebruik van niet originele wisselstukken.
- Gebruik van toebehoren dat niet door de fabrikant verschaft of goedgekeurd werd.

Deze garantie geldt bovendien niet voor:

- De normale slijtage van verbruiksmateriaal zoals transmissieriem, boren, koplampen, wielen, veiligheidsbouten en draden.
- Normale slijtage

- Motoren. Deze zijn gedekt door de garantie van de fabrikant van de motor volgens de aangegeven termijnen en condities.

De aankoper is beschermd door de nationale wetten van zijn eigen land. De rechten van de koper die voorzien zijn in de nationale wetten van zijn eigen land zijn op geen enkele wijze beperkt door deze garantie.

11. TABEL ONDERHOUD

Ingrep	Frequentie		Paragraaf
	Eerste keer	Vervolgens om de	
MACHINE			
Controle van alle bevestigingen	-	Voor eender welk gebruik	7.7
Veiligheidscontroles / Controle van de commando's	-	Voor eender welk gebruik	6.2
Algemene reiniging en controle	-	Aan het einde van ieder gebruik	7.4
Reiniging van de aflaatzone	-	5 uren / na ieder gebruik	7.4
Smering aandrijvingsas	-	25 uren / na ieder seizoen	***
Smering as van de toevoerschroef	-	10 uren / na ieder seizoen	7.8
MOTOR			
Reiniging van de bougie	-	25 uren / na ieder seizoen	***
Vervanging bougie	-	100 uren / na ieder seizoen	***
Controle/bijvullen peil motorolie	-	5 uren / na ieder gebruik	7.3.1
Vervanging motorolie	5 uren	50 uren / na ieder seizoen	7.3.2

*** Ingrepen die uitgevoerd moeten worden door Uw Wederverkoper of door een geautoriseerd Dienstcentrum

12. IDENTIFICATIE PROBLEMEN

PROBLEEM	MOGELIJKE OORZAAK	OPLOSSING
1. De machine start niet	Contactsleutel niet geplaatst	Steek de contactsleutel in
	Gebrek aan brandstof	Vul het reservoir met schone en reine brandstof
	Choke uitgeschakeld	Schakel de choke in.
	Primer niet ingedrukt	Druk de primer in
	Motor verstopt	Wacht enkele minuten alvorens op te starten Druk niet op de primer en schakel de choke uit
	Bougie beschadigd	Contacteer het geautoriseerde dienstcentrum.
	Oude brandstof	Contacteer het geautoriseerde dienstcentrum.
	Water in de brandstof	Contacteer het geautoriseerde dienstcentrum.
2. Verlies aan vermogen	Wegschieten van teveel sneeuw	Verminder de snelheid
	Dop reservoir brandstof bedekt met ijs of sneeuw.	Verwijder het ijs of de sneeuw van op en rond de dop van het reservoir.
3. Motor draait aan het minimum en werkt onregelmatig	De choke is ingeschakeld	Schakel de choke uit.
	Oude brandstof	Contacteer het geautoriseerde dienstcentrum.
	Water in de brandstof	Contacteer het geautoriseerde dienstcentrum.
	Carburator moet vervangen worden	Contacteer het geautoriseerde dienstcentrum.
4. Overdreven trillingen	Losse delen of toevoerschroef of rotor beschadigd.	Klem alle bevestigingsinrichtingen vast. Vervang de beschadigde delen nabij een geautoriseerd Dienstcentrum.
	Niet correct geplaatste steel.	Verzeker u ervan dat de steel op zijn plaats is.
5. Verlies of vertraging bij wegschieten van de sneeuw.	Uitlaatglijvlak verstopt.	Reinig het uitlaatglijvlak
	Toevoerschroef geklemd.	Verwijder eventuele afval of vreemde voorwerpen uit de toevoerschroef.
6. Tractie werkt niet	Commandokabel voor inschakeling tractie niet correct afgesteld.	Contacteer het geautoriseerde dienstcentrum.

Mochten de problemen aanhouden na het toepassing van de bovengenoemde remedies, dan dient er contact te worden opgenomen met uw Verkoper.



INNHOOLD


1. GENERELT	1
2. SIKKERHETSBESTEMMELSER	2
2.1 Vedlikehold, oppbevaring og transport	3
3. BLI KJENT MED MASKINEN	3
3.1 Beskrivelse av maskinen og tilsiktet bruk	3
3.2 Sikkerhetssymboler	4
3.3 Identifikasjonsetikett	4
3.4 Hovedkomponenter	5
4. MONTERING	5
4.1 Deler til monteringen	5
4.2 Montering av kontrollkabler for fremdrift og snøskruer	6
4.3 Montering av styret	6
4.4 Montering av girinnstilling	6
4.5 Montering av snøutkast	6
4.6 Montering av forlengelse (ST 627 S)	7
4.7 Utjevningsskinner	7
5. BETJENINGSUTSTYR	7
5.1 Tenningsnøkkel	7
5.2 Drivstoffkran	7
5.3 Gassinnstilling	7
5.4 Choke-innstilling	7
5.5 Primer	8
5.6 Håndtak for manuell oppstart	8
5.7 Innstilling for elektrisk oppstart	8
5.8 Fremdriftsinnstilling	8
5.9 Styrespak (ST 627 S)	8
5.10 Snøskruerinnstilling	8
5.11 Girspak	8
5.12 Retting av utkastet og deflektoren (dreieknapp versjon) (ST 526 S)	8
5.13 Retting av utkastet og deflektoren (knapper versjon) (ST 627 S)	8
5.14 Lysbrytere og håndtakvarmer (ekstraustyr)	8
6. BRUK AV MASKINEN	9
6.1 Forberedende operasjoner	9
6.2 Sikkerhetskontroller	9
6.3 Start / arbeid	9
6.4 Stopp	10
6.5 Bruksråd	11
6.6 Etter bruk	11
7. VEDLIKEHOLD	11
7.1 Generelt	11
7.2 Fylling av drivstoff	11
7.3 Kontroll / etterfylling av motorolje	11
7.4 Renhold	12
7.5 Tennplugg	12
7.6 Forgasser	12
7.7 Festeskruer og -mutrer	12
7.8 Snøskruens aksling	12
8. LAGRING	12
9. SERVICE OG REPARASJONER	13
10. HVA SOM DEKKES AV GARANTIE	13
11. VEDLIKEHOLDSTABELL	13
12. IDENTIFISERING AV PROBLEMER	14

1. GENERELT

1.1 HVORDAN LESE BRUKSANVISNINGEN

Bruksanvisningen har noen avsnitt som inneholder spesielt viktig sikkerhets- eller driftsinformasjon. Disse avsnittene er uthevet på forskjellige måter, og har følgende betydning:

MERKNAD eller **VIKTIG** presiserer og supplerer det som er forklart tidligere for å forhindre at maskinen ødelegges, eller at det oppstår skader.

Symbolet  angir en fare. Hvis advarslene ikke overholdes kan dette medføre personskader eller skader på tredjepart og/eller ødeleggelse.

De avsnittene som er merket med en firkant med stiplet grå ramme angir ekstraustyr som ikke finnes på alle modellene som er dokumentert i denne bruksanvisningen. Kontroller om ekstraustyret finnes på din modell.

Alle henvisningene til maskinens høyre og venstre side samt for- og bakside gjelder i forhold til brukerens arbeidsposisjon.

1.2 REFERANSER

1.2.1 Figurer

Figurene i denne bruksanvisningen er nummererte 1, 2, 3, osv. Delene angitt på figurene er merket med bokstavene A, B, C, osv. En referanse til del C på figur 2 angis med teksten: "Se fig. 2 C" eller ganske enkelt "(Fig. 2.C)". Figurene er veiledende. De faktiske delene kan være forskjellige fra de som er avbildet.

1.2.2 Overskrifter

Bruksanvisningen er oppdelt i kapitler og avsnitt. Overskriften til avsnitt "2.1 Opplæring" er en undertittel til "2. Sikkerhetsbestemmelser". Henvisningene til overskrifter eller avsnitt angis med forkortelsene kap. eller avsn. og deretter det gjeldende nummeret. Eksempel: "kap. 2" eller "avsn. 2.1".

2. SIKKERHETSBESTEMMELSER

2.1 OPPLÆRING

⚠ Les denne bruksanvisningen nøye før maskinen tas i bruk.

⚠ Bli kjent med kontrollene og hvordan maskinen brukes på riktig måte. Lær å slå av motoren raskt. Manglende overhold av advarslene og instruksjonene kan forårsake brann og/eller alvorlige skader. Ta vare på alle merknadene og instruksjonene for fremtidig bruk.

- La aldri barn eller andre som ikke kjenner til disse bestemmelsene bruke maskinen. Kommunale bestemmelser kan fastsette en tillatt minstealder for bruk.
- Maskinen må aldri brukes hvis brukeren er trøtt eller ikke føler seg vel, eller har inntatt medisiner, narkotika, alkohol eller andre stoffer som nedsetter refleksene eller oppmerksomheten.
- Husk at føreren eller brukeren er ansvarlig for ulykker som påføres tredjeperson eller deres eiendom. Det er brukeren som er ansvarlig for å vurdere potensielle farer på underlaget hvor arbeidet skal utføres, og som må ta alle forholdsregler for å garantere egen og andres sikkerhet. Dette gjelder spesielt i skråninger, og på ujevne, glatte eller ustabile underlag.

2.2 FORBEREDENDE OPERASJONER

Personlig verneutstyr (PVU)

- Ikke bruk snøfreseren uten egnede klær.
- Bruk sko som gir et godt grep på glatte underlag.
- Bruk alltid vernebriller eller en ansiktsskjerm under bruk, vedlikehold eller reparasjon. Motordrevne maskiner i drift kan slynge fremmedlegemer mot øynene.
- Bruk hørselsvern.

Arbeidsområde / maskin

- Kontroller området som skal ryddes og fjern synlige fremmedlegemer. For eksempel, dørmatter, sleder, bord, ledninger, etc.
- Sjekk at alle kontrollen som driver bevegelige organer er frakoblet før motoren startes.
- Juster høyden på beskyttelseshuset til snøskruen for å brøyte overflater med grus eller stein
- La motoren og maskinen tilpasse seg utetemperaturen før du begynner å snøbrøytingen.

Motorer med kompresjonstetting: drivstoff

- Advarsel: drivstoffet er svært brannfarlig. Hånder den varsomt!
- Oppbevar alltid drivstoffet i egnede kanner.
- Bruk en trakt til på- og etterfylling. Det skal kun gjøres utendørs, og røyking er forbudt mens arbeidet pågår.
- Fyll på drivstoff før motoren startes. Åpne ikke tanklokket og fyll ikke drivstoff mens motoren er slått på, eller fremdeles er varm.
- Ikke start motoren hvis det lekker bensin, men ta maskinen bort fra området med bensinsøl, og vask øyeblikkelig bort alle rester etter drivstoff på maskinen og bakken.
- Skru korken til drivstofftanken og drivstoffbeholderne godt på.
- Unngå at drivstoffet kommer i kontakt med klærne, og hvis dette skulle skje må du skifte klær før motoren startes.

2.3 UNDER BRUK

Arbeidsområde

- Ikke bruk maskinen i eksplosjonsfarlige omgivelser, i nærheten av brennbare væsker, gass eller støv. Elektrisk kontakt eller mekanisk friksjon kan generere gnister som kan antenne støv eller damp.
- Start ikke motoren i lukkede rom der farlig karbonmonoksidrøyk kan samle seg opp. Motoren skal alltid startes utendørs eller på et godt ventilert sted. Husk alltid på at motorens eksosgasser er giftige.
- Arbeid bare i dagslys eller i godt kunstig lys, og med gode siktforhold.
- Hold personer, spesielt barn, og dyr unna arbeidsområdet. Barn må holdes under oppsyn av en voksen.
- Vær spesielt oppmerksom når maskinen brukes på grusstier, fortau og veier, eller når disse krysses. Vær oppmerksom på skjulte farer.
- Vær oppmerksom på trafikken når maskinen brukes i nærheten av vei.

Adferd

- Ikke rett åpningen til snøutkastet mot vinden, eller mot personer, dyr, kjøretøy, boliger eller annet som kan bli påført skader fra snøen eller fra gjenstander som ligger gjemt i snøen. Ikke la noen stoppe opp fremfor maskinen.
- Bruk aldri snøfreseren i nærheten av gjerder, biler, vinduer, glassgjerder osv. uten å ha regulert snøutkastets deflektor på riktig måte.
- Ikke hold hendene eller føttene i nærheten av roterende deler. Stå alltid på avstand fra snøutkastet. Snøutkastet skal alltid holdes rent.
- Hvis snøfreseren treffer fremmedlegemer eller har unormale vibrasjoner, må du slå av motoren, trekke ut nøkkelen, vente til de bevegelige delene stopper opp, og inspisere

maskinen omhyggelig for å finne ut om den har blitt skadet. Vanligvis er vibrasjoner tegn på at det finnes et problem. Reparer eventuelle skader før maskinen tas i bruk igjen.

- Koble ut alle innstillinger og trekk ut tenningsnøkkelen før du forlater maskinen.
- Før du foretar reparasjoner, renhold, inspeksjoner og justeringer, må du slå av motoren, trekke ut nøkkelen, og vente til de bevegelige delene stopper opp (bortsett fra når noe annet er angitt uttrykkelig i instruksjonene). Frakoble ledningene til elektromotoren. (Ekstraustyr)
- Ikke berør motorens deler, da de blir varme under bruk. Fare for forbrenning.
- Bruk ikke maskinen i høy transporthastighet på glatte overflater. Vær forsiktig når du beveger deg bakover. Se bak deg før og mens du beveger deg bakover før å passe på at det ikke finnes hindringer.
- Frakoble snøskruen når maskinen transporteres eller ikke er i bruk.
- Pass alltid på å ha god balanse og hold godt fast i håndtaket. Gå, løp aldri.

Bruksbegrensninger

- Ikke bruk maskinen på tvers i en skråning. Beveg deg alltid ovenfra og nedover, og deretter nedenfra og oppover. Vær alltid forsiktig når du skifter retning i en skråning. Unngå bratte skråninger.
- Ikke bruk maskinen hvis vernene er utilstrekkelige, eller hvis sikkerhetsanordningene ikke har blitt riktig plassert.
- Sikkerhetssystemene må ikke deaktiveres eller tukles med.
- Ikke endre motorens reguleringer, eller hold motoren på et veldig høyt turtall. Faren for personskaader øker ved veldig høyt turtall.
- Ikke bruk for høy hastighet, dette for å unngå å overbelaste maskinen.
- Ikke før hendene inn i utkasteråpningen eller snøskruen uten å først ha slått av motoren eller tatt ut nøkkelen.

2.4 VEDLIKEHOLD, OPPBEVARING OG TRANSPORT

Foretå jevnlig vedlikehold og sørg for korrekt oppbevaring for å ivareta maskinens sikkerhet.

⚠ Odelagte eller slitte deler skal byttes ut og aldri repareres. Bruk kun originale reservedeler. Bruk av uoriginale og/eller feil monterte reservedeler setter maskinens sikkerhet i fare, kan forårsake ulykker eller personskaader, og fritar produsenten for enhver forpliktelse og ethvert ansvar.

Vedlikehold

- Hvis tanken må tømmes må dette arbeidet gjøres utendørs og med kald motor.
- For å redusere brannfaren må du kontrollere jevnlig at det ikke finnes olje- og/eller drivstofflekkasjer.

Oppbevaring

- Ikke la det være drivstoff igjen på tanken hvis maskinen skal lagres i en bygning hvor bensindampen kan komme i kontakt med åpne flammer, gnister eller varmekilder.
- Kjøøl ned motoren før snøfreseren settes bort til lagring.
- Hvis snøfreseren skal oppbevares over lengre tid, skal bruksanvisningen alltid konsulteres for å fange opp viktige detaljer.

Transport

- Bruk påkjøringsramper som har tilpasset styrke, bredde og lengde hvis maskinen må transporteres på en lastebil eller tilhenger.
- Kjør maskinen på med motoren av, ved at et tilstrekkelig antall personer skyver den opp.
- Steng drivstoffkranen (hvis denne finnes) under transport, og fest maskinen tilstrekkelig til transportkjøretøyet ved hjelp av ståltau eller kjetting.

2.5 MILJØVERN

Miljøvern må være førsteprioritet ved bruk av maskinen, til fordel for samholdet og miljøet der vi bor.

- Unngå å forstyrre nabolaget.
- Følg nøye de kommunale bestemmelsene for kasting av emballasje, oljer, drivstoff, filter, forringede deler eller deler som er sterkt forurensende. Dette avfallet må ikke kastes med husholdningsavfallet, men kildesorteres og kastes i konteinerne for resirkulering.
- Når maskinen tas ut av bruk, skal den ikke etterlates i naturen. Henvend deg hos en autorisert gjenvinningsstasjon i samsvar med gjeldende lokale regler.

3. BLI KJENT MED MASKINEN

3.1 BESKRIVELSE AV MASKINEN OG TILSIKTET BRUK

Denne maskinen er en snøfreser.

Maskinen er utstyrt med en brøytesnøskruer som er beskyttet av et hus, og som slynger snøen ut i et snøutkast. Snøskruen beveges av motoren som også gir fremdrift til maskinen.

Maskinen styres ved hjelp av innstillinger som finnes i instrumentbordet. Operatøren kan styre maskinen og aktivere de viktigste innstillingene ved å alltid stå oppreist i kjørestillingen, bak maskinen.

3.1.1 Tiltent bruk

Denne maskinen er utviklet og bygget for snøbrøyting, rydding og utslynging av snø fra fortau, hager, oppkjørsler og andre overflater på bakkenivå. Snøfreseren må kun brukes for rydding av snø.

3.1.2 Feil bruk

Enhver annen bruk enn oppgitt ovenfor kan være farlig og forårsake skader på personer og/eller gjenstander. Feil bruk omfatter, men er ikke begrenset til, følgende:

- Bruk av maskinen på overflater over bakkenivå, som hustak, garasjer, arkader eller andre konstruksjoner eller bygninger.
- Å drive snøskruen når det finnes andre elementer enn snø til stede (for eksempel jord, gress, småstein osv.).
- Å dra eller skyve last.
- Å transportere andre personer, spesielt barn.

VIKTIG Feil bruk av maskinen fører til bortfall av garantien. Videre heves produsenten fra ethvert ansvar, og det er dermed brukeren som er ansvarlig for utgiftene ved sakskader, personskader eller skader på tredjepersoner.

3.1.3 Brukerguppe

Denne maskinen er beregnet på ikke profesjonelle brukere. Maskinen er ment til hobbybruk.

VIKTIG Maskinen skal kun brukes av én operatør.

3.2 SIKKERHETSSYMBOLER

Det finnes forskjellige symboler på maskinen (fig. 4). Symbolene skal minne operatøren om riktig fremgangsmåte for å bruke den forsiktig og ta de nødvendige forholdsreglene. Symbolenes betydning:



ADVARSEL!



ADVARSEL! Les bruksanvisningen før maskinen tas i bruk.



FARE! Hold hender og føtter unna roterende deler.



FARE! Utslynging av gjenstander. Ikke dreii utkastet mot tilskuere eller dyr.



FARE! Roterende skovlhjul. Hold alltid god avstand fra utkasteråpningen.



FARE! Hold arbeidsområdet fritt for personer, spesielt barn, og dyr.



ADVARSEL! Trekk ut nøkkelen og les instruksjonene før du tar fatt på et hvilket som helst inngrep i form av vedlikehold eller reparasjon.



FARE! Det er forbudt å føre hendene inn i utkasterkanalen når snøskruen er i bevegelse. Stopp motoren før du fjerner hindringer fra snøutkastet.



FARE! Hold avstand fra varme overflater.



FARE! Motorene slipper ut karbonmonoksid. IKKE start maskinen i lukkede rom.



FARE! Drivstoffet er brannfarlig og eksplosivt. Trekk ut tenningsnøkkelen og la motoren kjøles ned før påfylling.



FARE! Fare for brann eller eksplosjon. Røyking forbudt, ikke bruk åpne flammer eller antenningskilder



FARE! Bruk hørselsvern.



FARE! Bruk vernebriller.

VIKTIG Klistremerker som er ødelagt eller uleselig må byttes ut. Be om nye klistremerker hos et autorisert servicesenter.

3.3 IDENTIFIKASJONSETIKETT

Identifikasjonsetiketten oppgir følgende opplysninger (fig. 1):

1. Produsentens adresse
2. Type maskin
3. Lydeffektnivå
4. CE-merke
5. Motorens omdreiningshastighet
6. Motorens ytelse
7. Motorens slagvolum
8. Måned / Byggeår

9. Serienummer
10. Artikkelnummer

Skriv maskinens ID-opplysninger i de tilrettelagte feltene på etiketten som finnes på baksiden av bokomslaget.

VIKTIG *Bruk identifikasjonsbetegnelse som finnes på produktets identifikasjonsetikett.*

VIKTIG *Bruk identifikasjonsbetegnelse hver gang det autoriserte verkstedet kontaktes.*

VIKTIG *Eksempelet på samsvarserklæringen finnes helt bak i bruksanvisningen.*

3.4 HOVEDKOMPONENTER

Maskinen består av følgende hovedkomponenter (fig. 1):

- A. Ramme
- B. Instrumentbord
- C. Motor
- D. Drivstofftank
- E. Støpsel for elektrisk oppstart
- F. Håndtak for manuell oppstart
- G. Deflektor
- H. Utkast
- I. Snøspade
- J. Beskyttelseshus til snøskrue
- K. Snøskrue
- L. Utjevnings Skinner
- M. Lys (ekstrastryr)
- N. Hjul
- O. Forlengelse bor (ekstrastryr)

4. MONTERING

Av hensyn til oppbevaring og transport er noen av maskinens deler ikke montert i fabrikk, men må monteres av kunden i henhold til instruksjonene etter å ha fjernet emballasjen.

⚠ Utpakking og fullføring av monteringen må foretas på en jevn og solid overflate, med god nok plass til å flytte maskinen og emballasjen. Bruk alltid egnet utstyr. Bruk ikke maskinen før alle indikasjoner i avsnittet "MONTERING" har blitt fullført.

VIKTIG *Maskinen leveres uten motorolje og drivstoff.*

4.1 DELER TIL MONTERINGEN

Delene som skal brukes til monteringen finnes i emballasjen og er (fig. 3) angitt i følgende tabell:

ST 526 S		
Pos.	Beskrivelse	Ant.
A	Girinnstilling	1
B	Festeskruer til girinnstilling	-
C	Avstandsstykker med festeskruer til håndtaket	2
D	Håndtak for girspaker og dreining av deflektor	2
E	Kabel for dreining av snøutkast	1
F	Trakt	1
G	Sikkerhetsnøkkel	1
H	Utkast	1
I	Dreieskive til snøutkast	1
J	Skruer og fjærskiver M8 x 20	6
K	Skinner til utkast	3

ST 627 S		
Pos.	Beskrivelse	Ant.
A	Girinnstilling	1
B	Festeskruer til girinnstilling	-
C	Avstandsstykker med festeskruer til håndtaket	2
D	Håndtak girspak	1
E	Trakt	1
F	Sikkerhetsnøkkel	1
G	Utkast	1
H	Dreieskive til snøutkast	1
I	Skruer og fjærskiver M8 x 20	6
J	Skinner til utkast	3
K	Forlengelse bor	1
L	Festeskruer forlengelse bor	4

4.1.1 Utpakking

1. Åpne emballasjen forsiktig og pass på at ingen av delene forsvinner
2. Les dokumentasjonen som finnes i esken, også bruksanvisningen.
3. Ta alle demonterte deler ut av esken.
4. Ta snøfreseren ut av esken.
5. Kast esken og emballasjen i henhold til gjeldende bestemmelser.

4.2 MONTERING AV KONTROLLKABLER FOR FREMDRIFT OG SNØSKRUE

ST 526 S Koble løkken på kabelen til den tilhørende åpningen (fig. 5.A, fig. 5.B).

MERKNAD *Kablene er formontert i instrumentbordet.*

- ST 627 S
1. Hekt av kiledriveren (fig. 5.C) fra pinjongen (fig. 5.D).
 2. Sett inn øyebolten (fig. 5.E) i pinjongens fremdriftsledning (fig. 5.D).
 3. Hekt på kiledriveren for å låse fast kabelen (fig. 5.G).
 4. Fest hullet på kabelen til den tilhørende øyebolten (fig. 5.B).

2. Posisjoner dreieskiven (fig. 9.D) og snøutkastet (fig. 9.C) på flenskoblingen (fig. 9.E).
3. Før skinnene (fig. 9.B) inn under flenskoblingen (fig. 9.E) slik at hullene på skinnen sammenfaller med hullene på skinnens base.
4. Sett skruene med skiver inn i hullene og stram (fig. 9.A).
5. Kun for Type ST 627 S: monter på nytt lokket på motoren for rotasjon av snøutkastet, ved å skru ut de 2 skruene på siden (fig. 9.G).

4.3 MONTERING AV STYRET

Styret leveres med instrumentbordet allerede montert. Skrur for montering av styret til maskinen og girinnstillingen, samt skrur og mutrer for festing av snøutkastet og håndtakene til girspaken og spaken til deflektoren leveres i en separat pakke som finnes i maskinens emballasje.

Foreta monteringen på følgende måte:

1. Før styrets to rønder mot (fig. 6.A) støtten (fig. 6.B).
2. Før inn avstandsstykkene (fig. 6.C) og sett dem på linje med hullene mens du passer på å holde korrekt diameter (minst fordypning mot utsiden, størst fordypning mot innsiden).
3. Sett skruene og mutrene inn i hullene for å feste dem.

4.3.1 Montering av håndtak til spakene

Skru fast hvert håndtak i den gjengede stangen til girspaken (fig. 7.A) og i den gjengede stangen til spaken for dreining av deflektoren (fig. 7.B, Type ST 526 S). Trekk til festemutteren.

4.4 MONTERING AV GIRINNSTILLING

1. Før akseltappen (fig. 8.A) til girinnstillingen inn i hullet til spaken (fig. 8.B) for å koble den til driften og fest den med mutteren (fig. 8.C).
2. Før øvre del av (fig. 8.D) girinnstillingen mot hullet i nedre del av girinnstillingen og fest den ved å føre inn pluggen (fig. 8.E) og festesplinten (formontert på girspaken) (fig. 8.F).

4.5 MONTERING AV SNØUTKAST

1. Kun for Type ST 627 S: demonter lokket på motoren for rotasjon av utløpssjakten, ved å skru ut de 2 skruene på siden (fig. 9.G).

4.5.1 Montering av kabel for dreining av snøutkast (ST 526 S)

Denne kabelen har som formål å koble snøutkastet til dreiespaken som finnes i instrumentbordet, slik at det blir mulig å dreie utkastet i ønsket retning.

1. Fest skruergruppen uten slutt (fig. 9.F) på støtten og pass på at skruergruppen uten slutt kommer korrekt i inngrep med tannhullet til snøutkastet (fig. 9.C).
2. Sett den kvadratiske delen av den fleksible kabelen i inngrep med det tilhørende setet på nedre del av spaken (hvis de ikke er formontert).
3. Skru fast ringen (fig. 10.B) til kabelen på nedre del av spaken (fig. 10.A) (hvis de ikke er formontert).

4.5.2 Montering av kabel for dreining av deflektor (ST 526 S)

Denne kabelen har som formål å koble snøutkastets deflektor til innstillingen i instrumentbordet, slik at det blir mulig å heve/senke den for å styre den i ønsket retning.

1. Sett pluggen (fig. 11.B) inn i enden på styringsspaken.
2. Før enden på kabelen (fig. 11.C) inn på pluggen (fig. 11.B).
3. Sett festesplinten inn på pluggen og lås (fig. 11.D).
4. Før reguleringskruen (fig. 11.A) inn i setet (fig. 11.E) og trekk til mutteren (fig. 11.A).

4.5.3 Festing av retningskobler ved deflektoren og snøutkastet (ST 627 S)

Koble de to elektriske retningskablerne ved deflektoren og snøutkastet, dette gir strøm til systemet, som gjør det mulig å rette snøutkastet i ønsket retning.

Fest koblingene ved instrumentbordets strømuttak (fig. 12.A), ved retningskabelen på deflektoren (fig.12.B) og ved snøutkastet (fig. 12.C) til respektive uttak. Ta kabelen igjennom kabelmuffen (fig. 12.D) som finnes bak på motoren.

4.6 MONTERING AV BORFORLENGELSE (ST 627 S)

Borforlengelsen gjør det mulig å nå en større snømengde i boret, noe som gjør det mulig å optimalisere arbeidet og gjøre det raskere.

1. Plasser borforlengelsen på de øvre delene av boret, som indikert på figuren (fig. 13.A).
2. Sett skruene og mutrene inn i hullene for å feste dem (fig. 13.B).

4.7 UTJEVNINGSSKINNER

Skinnene brukes til å regulere snøskruens avstand til terrenget for å beskytte det. Maskinen er utstyrt med 2 typer utjevningsskruer:

- I metall: skal brukes når man arbeider ved hardt eller ujevnt terreng, som kan ødelegge utjevningsskinnene, for eksempel asfalt eller grusveier (fig. 16.B).
- I plastikk: skal brukes når man arbeider ved mykere terreng, som ikke skader utjevningsskinnene, som hager eller stier (fig.16.C).

For å montere dem:

1. Løsne skruene (fig. 16.A).
2. Hev/senk skinnene (fig. 16.B, 16.C).
3. Fest skruene.

Kontroller at utjevningsskinnene er regulert på samme nivå på begge sidene.

5. BETJENINGSUTSTYR

5.1 TENNINGSNØKKEL

Starter og stopper motoren. Tenningsnøkkelen har to posisjoner (fig. 15.A):

1. Nøkkel trukket ut - OFF - motoren stopper og kan ikke startes.
2. Nøkkel satt inn - ON - motoren kan startes og settes i drift.

VIKTIG Motoren starter ikke hvis sikkerhetsnøkkelen ikke er fullstendig satt inn. På enkelte modeller er det nødvendig å vri nøkkelen med klokken for å kunne starte.

5.2 DRIVSTOFFKRAN

Når drivstoffkranen åpnes er det mulig å starte drivstofftilførselen (fig. 15.B).

1. retning mot klokken - åpen.
2. retning med klokken - stengt.

5.3 GASSINNSTILLING

Regulerer motorens turtall.

Innstillingene som er angitt på etiketten samsvarer med (fig. 15.C):



1. **Full last.** Skal alltid brukes ved oppstart av maskinen og under drift.



2. **Tomgang.** Brukes når motoren er tilstrekkelig varm og skal stå i ro.

STOP



3. **Stopp-stilling (hvis denne finnes).** Maskinen stopper øyeblikkelig.

4. **Mellomliggende stilling (hvis denne finnes).** Ved å flytte gasspaken mot hare/skilpadde er det mulig å øke/senke hastigheten og velge den som er best egnet til arbeidsbehovet (høy snø, ujevnt terreng etc.).

5.4 CHOKE-INNSTILLING

Brukes for kaldstart av motoren. Chokeinnstillingen har to posisjoner (fig. 15.D):



Choken er på (for kaldstart).



Choken er av (normal drift og varmstart).

5.5 PRIMER

Ved å trykke på primerens gummiinnstilling sprøytes drivstoff inn i forgasserens sugemanifold, slik at det blir lettere å starte motoren når den er kald (fig. 15.L).

5.6 HÅNDTAK FOR MANUELL OPPSTART

Gjør det mulig å starte motoren manuelt (fig. 15.H).

5.7 INNSTILLING FOR ELEKTRISK OPPSTART

Gjør det mulig å starte motoren på strøm (fig. 15.M) når maskinen er tilkoblet strømnettet med tilhørende trepolet jordet støpsel (fig. 15.G).

5.8 FREMDRIFTSINNSTILLING

Gjør det mulig å kjøre maskinen fremover.

1. Senk innstillingen (fig. 14.D) helt til den er inntil håndtaket for å kjøre fremover.
2. Slipp opp innstillingen for å stoppe fremdriften av maskinen.

Hvis fremdriftsinnstillingen aktiveres samtidig med snøskruen, forblir det i inngrep hvis den slippes opp. Det deaktiveres kun ved å også slippe opp snøskruerinnstillingen (fig. 14.C).

5.9 STYRESPAK (ST 627 S)

Styrespalen åpner et differensial blokkeringsystem for en lettere styring av maskinen.



For å svingetil høyre, trykk på spaken (fig. 14.H) og samtidig rett maskinen mot høyre. Støtet som gis maskinen avgjør blokkeringen av det høyre hjulet, noe som gjør det mulig å svinge til høyre.

For å svinge til venstre, trykk spake (fig. 14.I) og samtidig rett maskinen mot venstre. Støtet som gis maskinen avgjør blokkeringen av det venstre hjulet, noe som gjør det mulig å svinge til venstre.

MERKNAD *Styring uten bruk av spaken er vanskeligere.*

5.10 SNØSKRUEINNSTILLING

Driver snøskruens rotasjon.

- For å få snøskruen til å rotere senkes innstillingen (fig. 14.C) helt til den er inntil håndtaket.
- Hvis snøskruerinnstillingen startes alene, stopper rotasjonen av snøskruen når håndtaket slippes opp, og spaken returnerer automatisk i opprinnelig stilling.

5.11 GIRSPAK

Maskinen er utstyrt med en girspak (fig. 14.A):

- 6 gir for å justere fremdriftshastigheten.
- 2 gir for å justere ryggehastigheten.

5.12 RETTING AV UTKASTET OG DEFLEKTOREN (DREIEKNAPP VERSJON) (ST 526 S)

Dreiningen av snøutkastet styres med en dreieknapp og gjør det mulig å vende snøutkastet i ønsket retning.

- Vri dreieknappen (fig. 14.E) i retning med klokken / mot klokken for å dreie snøutkastet.

Styring opp og ned av deflektoren gjøres med den tilhørende spaken (fig. 14.B). Skyv spaken forover/bakover for å senke/heve deflektoren.

- **Spak helt fremme** = deflektor nede.
- **Spak helt bak** = deflektor oppe.

5.13 RETTING AV UTKASTET OG DEFLEKTOREN (KNAPPER VERSJON) (ST 627 S)

Gjør det mulig å rette snøutkastet i ønsket retning.

- Trykk knappen (fig. 14.L) frem og bak for å stille inn deflektoren (fig. 1.G).
- Trykk knappen (fig. 14.M) til høyre / venstre for å stille inn snøutkastet (fig. 1.H).

5.14 LYSBRYTERE OG HÅNDTAKVARMER (EKSTRAUTSTYR)

For å tenne lysene skyves bryteren i posisjon I (fig. 14.F).

- **Tente lys** = bryter i posisjon I.

For å starte oppvarming av håndtaket sett bryteren i posisjon I (fig. 14.G).

- **Tent oppvarming** = bryter i posisjon I.

6. BRUK AV MASKINEN

⚠ Sikkerhetsbestemmelsene som skal følges under bruk av maskinen er beskrevet i kap. 2. Disse bestemmelsene må nøye overholdes for å unngå alvorlige risikoer eller farer.

6.1 FORBEREDENDE OPERASJONER

Kontroller oljenivået og at det er drivstoff på maskinen før den tas i bruk. For fremgangsmåte og forholdsregler for påfylling av drivstoff og etterfylling av olje (se avsn. 7.2 og avsn. 7.3).

Før du bruker maskinen må du regulere høyden på utjevningsskruene for å tilpasse maskinen til terrengforholdene (se avsn. 4.7).

6.2 SIKKERHETSKONTROLLER

Forsikre deg om at du har forstått innholdet før du fortsetter. Foreta dessuten følgende sikkerhetskontroller og pass på at resultatene samsvarer med det som er angitt i tabellene.

⚠ En sikkerhetskontroll skal alltid gjennomføres før bruk.

6.2.1 Generell kontroll

Tema	Resultat
Drivstoffanlegg og tilkoblinger.	Ingen lekkasjer.
Elektriske ledninger.	All isolasjon er intakt. Ingen mekaniske skader.
Oljekrets	Ingen lekkasjer. Ingen skader.
Prøvekjøring	Ingen unormale vibrasjoner. Ingen unormale lyder.

6.2.2 Funksjonstest av fremdrift og snøskruer

Handling	Resultat
Start maskinen (avsn. 6.3)	Hjulene og snøskruen må stå i ro.
Funksjonstest av fremdrift	
Trykk på fremdriftsinnstillingen (fig. 14.D).	Hjulene kjører snøfreseren fremover.
Slipp opp fremdriftsinnstillingen (fig. 14.D)	Hjulene stopper.
Funksjonstest av snøskruer	
Trykk på snøskruerinnstillingen (fig. 14.C).	Snøskruen begynner å rotere.
Slipp opp snøskruerinnstillingen.	Snøskruen stopper
Funksjonstest av snøskruer og hjul	

Handling	Resultat
Mens du holder inne snøskruerinnstillingen (fig. 14.C), trykker du inn fremdriftsinnstillingen (fig. 14.D).	Snøskruen roterer og hjulene kjører snøfreseren fremover.
Slipp opp fremdriftsinnstillingen (fig. 14.D).	Hjulene roterer og snøskruen fortsetter å rotere.
Slipp opp snøskruerinnstillingen (fig. 14.C).	Snøskruen stopper og hjulene låses.

⚠ Hvis noen av resultatene avviker fra det som er angitt i følgende tabell, er det ikke mulig å bruke maskinen! Lever maskinen til et servicesenter for nødvendige kontroller og reparasjon.

6.3 START / ARBEID

1. Åpne drivstoffkranen (fig. 15.B).
2. Sett inn sikkerhetsnøkkelen og roter den i retning med klokken som angitt (fig. 15.A).

6.3.1 Kaldstart

1. Sett gasspaken på full last (fig. 15.C).
2. Sett på choken (fig. 15.D).
3. Trykk på primer-innstillingen (fig. 15.L) to til tre ganger. Forsikre deg om at hullet er dekket med en finger når innstillingen trykkes inn.
4. Start med elektrisk innstilling (avsn. 6.3.4) eller manuelt (avsn. 6.3.3).
5. Slå av choken (fig. 15.D).

VIKTIG Vent noen minutter for å la oljen bli varm før maskinen tas i bruk.

6.3.2 Varmstart

1. Sett gasspaken på full last (fig. 15.C).
2. Kontroller at choken er av (fig. 15.D).
3. Start med den elektriske eller manuelle kommandoen (se herunder).


VIKTIG Trykk ikke på primeren ved varmstart.

6.3.3 Manuell start

For å starte motoren manuelt, trekkes håndtaket sakte (fig. 15.H) utover helt til en viss motstand merkes. På det tidspunktet bruker du kraft til å dra, og hold igjen håndtaket når du slipper opp. Gjenta operasjonen helt til motoren starter.

MERKNAD Ikke gjør mer enn 3-4 startforsøk for å unngå at motoren får for mye bensin. Se etter mulige årsaker til at den ikke starter i tabellen "Identifisering av problemer".

6.3.4 Elektrisk start

 **Forsikre deg om at strømanlegget er jordet og utstyrt med en automatisk vernebryter.**

1. Sett støpselet til strømledningen (fig. 15.G) i en 230V kontakt.
2. Trykk på startknappen for å starte motoren.
3. Når motoren er startet, trekkes støpselet ut av kontakten.

6.3.5 Arbeid

For å kjøre maskinen går du frem på følgende måte:

- Still inn snøutkast og deflektor med tilhørende innstilling (fig. 1.G).
- For å øke avstanden på snøspruten rettes deflektoren oppover.
- For å senke avstanden på snøspruten rettes deflektoren nedover.
- Still inn hastigheten etter vei og snømengde.
- Trykk på snøskruEinstillingen (fig. 14.C) for å aktivere snøskruens rotasjon fremover.
- Trykk på fremdriftsinnstillingen (fig. 14.D) for å aktivere fremdriften.

MERKNAD Kjør alltid motoren på full last ved bruk av maskinen.

6.3.6 Styring

Styringen skjer på forskjellige måter avhengig av snøfresermodellen.

ST 526 S Det er mulig å styre ved å vende maskinen i ønsket retning.

På modellene med utløser til differensiallås er det lettere å styre (se tabell over tekniske data).

ST 627 S Trykk høyre eller venstre styrespak (fig. 14.I, fig 14.H) for å styre til høyre eller til venstre.

6.3.7 Girskift

Skifte av gir skjer på forskjellige måter avhengig av snøfresermodellen.

ST 526 S Girskift skal gjøres med maskinen i ro.
For å endre gir går du frem som beskrevet nedenfor:

- Stopp maskinen ved å slippe opp fremdriftsinnstillingen (fig. 14.D) og snøskruEinstillingen (fig. 14.C).
- Sett girspaken i ønsket stilling (fig. 14.A).
- Begynn å arbeide igjen som normalt.

VIKTIG Fremdriftssystemet kan bli skadet hvis man endrer gir når maskinen er i bevegelse.

ST 627 S Girskift skal gjøres med maskinen i bevegelse.
For å endre gir går du frem som beskrevet nedenfor:

- Sett girspaken i ønsket stilling under normalt arbeid (fig. 14.A).

VIKTIG Skifte av gir med maskinen i ro kan være vanskeligere.


6.4 STOPP

For å stoppe maskinen slippes snøskruEinstillingen opp (fig. 14.C) sammen med fremdriftsinnstillingen (fig. 14.D).

For å slå av maskinen følger du en av følgende fremgangsmåter:

- Trekk ut eller vri sikkerhetsnøkkelen rundt (fig. 15.A).
- Sett gasspaken (fig. 15.C) til stopp.

 **Drivstoffkranen skal alltid være stengt når maskinen ikke er i drift.**

 **Motoren kan være svært varm like etter at den er slått av. Rør ikke eksosrøret eller nærliggende deler. Det er fare for brannskader.**

VIKTIG Hvis det er behov for å gå bort fra maskinen, skal alltid sikkerhetsnøkkelen trekkes ut (fig. 15.A).

6.5 BRUKSRÅD

- Det er mest effektivt å rydde fersk nysnø. Gå over områdene som er ryddet en gang til for å fjerne snørester
- Kast helst ut snøen i vindretningen. Kontroller avstanden og retningen til snøspruten som slynges ut.

- Senk deflektoren hvis det er sterk vind slik at snøen kastes ned mot bakken. Dette senker sannsynligheten for at vinden transporterer snøen til upassende områder.
- La motoren gå i et par minutter etter at arbeidet er ferdig for å unngå at det danner seg is i utkastet.
- Hold alltid en hastighet som er tilpasset snøforholdene, og juster den slik at snøen kastes ut med en jevn flyt.
- Senk turtallet før den stoppes.

6.6 ETTER BRUK

- Foreta rengjøring (avsn. 7.4).
- Beveg alle kontrollene frem- og bakover flere ganger.
- Sjekk at choken er på.
- Kontroller at ingen deler har løsnet eller er skadet. Ved behov, skift ut skadete komponenter og stram eventuelle skruer og mutrer som har løsnet.

⚠ Ikke dekk til maskinen mens motoren og eksospotten fremdeles er varme

7. VEDLIKEHOLD

7.1 GENERELT

VIKTIG Sikkerhetsbestemmelsene som skal følges ved vedlikehold er beskrevet i avsn. 2.4.

⚠ Alle kontroller og alt vedlikehold skal foretas når maskinen står i ro med motoren av. Ta ut nøkkelen og les instruksjonene før rengjøring eller vedlikehold.

⚠ Bruk egnede klær, hansker og briller når vedlikehold utføres.

- Hyppighet og type inngrep er gjengitt i "vedlikeholdstabel". Tabellen vil hjelpe deg med å holde din maskin effektiv og sikker. I tabellen angis de viktigste inngrepene og hvor ofte de skal utføres. Foreta operasjonen i samsvar med det aktuelle intervallet.
- Bruk av uoriginale reservedeler og tilbehør kan ha negativ påvirkning på maskinens funksjon og sikkerhet. Produsenten frasier seg ethvert ansvar ved skader som skyldes ovennevnte produkter.
- Originale reservedeler leveres av serviceverksteder og autoriserte forhandlere.

VIKTIG Alt vedlikeholds- og justeringsarbeid som ikke er beskrevet i

denne bruksanvisningen skal foretas av din forhandler eller et spesialverksted.

7.2 Fylling AV DRIVSTOFF

For å fylle drivstoff:

1. Skru opp lokket på drivstofftanken og ta det av (fig. 15.E).
2. Sett på trakten (fig. 15.I).
3. Fyll på drivstoff og ta av trakten (fig. 15.I).
4. Stram tanklokket godt ved endt fylling (fig. 15.E) og tørk opp eventuelt bensinsøl etterpå..

MERKNAD Ikke fyll drivstofftanken helt opp til kanten.

MERKNAD Bruk kun den type drivstoff som er angitt i tabellen med tekniske data. Bruk ikke andre typer drivstoff. Det er mulig å bruke økologisk drivstoff, som alkylatbensin. Sammensetningen av denne bensinen har mindre innvirkning på personer og miljøet. Det har ikke blitt opplyst om negative effekter tilknyttet bruk av denne type bensin. Men det finnes ulike typer alkylatbensin i handelen og derfor er det ikke mulig å gi presise indikasjoner angående bruken. For ytterligere informasjon anbefaler vi å konsultere instruksjonene fra leverandører av alkylatbensin.

MERKNAD Drivstoffet er forjengelig og skal derfor ikke forbli i tanken i mer enn 30 dager. Tanken skal kun fylles opp med tilstrekkelig drivstoff til å ferdigstille arbeidet før den settes til oppbevaring for en lengre periode (kap. 8).

7.3 KONTROLL / ETTERFYLING AV MOTOROLJE

⚠ Kontroller oljenivået før hver bruk.

MERKNAD Maskinen leveres til brukeren uten motorolje.

7.3.1 Kontroll/etterfylling

Prosedyre:

- Sett maskinen på en jevn overflate for kontroll.
- Rengjør peilepinnen (fig. 15.F). Skru den ut. Rengjør peilepinnen.
- Før peilepinnen helt inn uten å skru den fast.
- Trekk den ut igjen. Kontroller oljenivået.
- Skru av lokket for påfylling av olje (fig. 15.K).
- Etterfyll, hvis nivået er lavere enn "MAX"-merket (fig. 17)
- For korrekt utskiftingsprosedyre se avsn. 7.3.2

⚠ Ikke overdriv etterfyllingen, da dette kan medføre overoppheting av motoren. Hvis nivået overskrider "MAX", må du drenere helt til riktig nivå er nådd.

MERKNAD For å finne hvilken oljetype som skal brukes, se "Tabell over tekniske data".

7.3.2 Oljeskift

⚠ Motoroljen kan være veldig varm hvis den tappes av like etter at motoren er slått av. La derfor motoren kjøles ned et par minutter før oljen tappes av.

Skift motoroljen i henhold til intervallene angitt i "Tabell over tekniske data". Skift oljen oftere hvis motoren må kjøres under vanskelige forhold. Gå frem som beskrevet nedenfor:

1. Plasser maskinen på et flatt underlag.
2. Plasser en beholder under drenrøret.
3. Ta av lokket for påfylling av olje (fig. 15.K).
4. Ta av oljetømmelokket (fig. 15.J).
5. Samle oljen i beholderen.
6. Skru på oljetømmelokket igjen.
7. Tørk opp eventuelt oljesøl.
8. Fyll på med nye olje. For å finne riktig mengde olje se "Tabell over tekniske data".
9. Start motoren og la den gå i minst 30 sekunder etter hver etterfylling.
10. Kontroller at det ikke finnes oljelekkasjer.
11. Slå av motoren. Vent i 30 sekunder og kontroller oljenivået på nytt. Ved behov, se også "kontroll/etterfylling" (avsn. 7.3.1).

VIKTIG Oljen skal deponeres i henhold til lokalt regelverk.

7.4 RENHOLD

⚠ Foreta all rengjøring med maskinen av. Ikke forsøk å fjerne snø fra utkastet uten å først ha:

- **Sluppet opp snøskrueninnstillingen.**
- **Slått av motoren**
- **Trukket ut tenningsnøkkelen.**

Rengjør alltid maskinen etter bruk. Følg instruksjonene nedenfor angående rengjøring:

- Bruk snøspaden (fig. 1.I) til å fjerne snø fra snøutkastet og andre deler på maskinen.
- Rengjør motoren med en kost og/eller trykkluft.
- Sprut ikke vann direkte på motoren.
- Start motoren og snøskruen etter å ha vasket med vann for å fjerne vannet. Hvis ikke kan den trenge inn i lagrene og medføre skader.

VIKTIG Bruk aldri høytrykkspylers. Det kan skade elektriske komponenter.

7.5 TENNPLUGG

For arbeid på tennpluggen må du henvende deg til forhandleren eller et autorisert servicesenter. Konsulter vedlikeholdstabellen og tabellen for identifisering av problemer for inngrep som gjelder tennpluggen.

7.6 FORGASSER

Forgasseren er forhåndsinnstilt av produsenten. Se tabellen over identifisering av problemer for å finne ut når det er nødvendig å gjøre arbeid på forgasseren (kap. 12).

7.7 FESTESKRUER OG -MUTRER

- Hold bolter, skruer og mutrer trukket godt til, for å være sikker på at maskinen alltid er sikkert å bruke.
- Kontroller jevnlig at festemutrene til snøutkastet er korrekt strammet.

7.8 SNØSKRUENS AKSLING

For å forbedre snøskruens rotasjon, anbefales det å smøre fett på smøreniplene (fig. 18.A) på snøskruen aksling jevnlig ved hjelp av en smørekanne.

For å smøre:

- Ta av festesplintene og sikkerhetspluggene (fig. 18.B).
- Smør smøreniplene (fig. 18.A) og roter snøskruen noen ganger på akslingen slik at fettet flyter på innsiden av akslingen.
- Sett tilbake festesplintene og sikkerhetspluggene (fig. 18.B).

8. LAGRING

Når maskinen skal oppbevares lengre enn 30 dager:

1. Tøm kretsen for drivstofftilførsel:
 - Steng drivstoffkranen (fig. 15.B).
 - Start maskinens motor og la den gå helt til den stopper fordi den er tom for bensin.
2. Skift motoroljen hvis det ikke har blitt gjort de siste tre månedene.
3. Rengjør snøfreseren grundig.
4. Kontroller at det ikke finnes skader på snøfreseren. Utfør eventuelt reparasjoner.
5. Hvis lakken er skadet bør dette flikkes på for å forebygge rust.

- 6. Beskytt rustutsatte metallflater.
- 7. Sett helst bort snøfreseren i et lukket rom.

9. SERVICE OG REPARASJONER

Denne bruksanvisningen gir alle nødvendige indikasjoner for å kjøre maskinen, samt informasjon om korrekt vedlikehold som kan utføres av brukeren. Alle vedlikeholds- og justeringsoppgaver som ikke er beskrevet i bruksanvisningen, må foretas hos forhandleren eller ved et spesialverksted som har den kompetansen og det utstyret som kreves for å utføre arbeidet riktig. På denne måten opprettholdes maskinens opprinnelige sikkerhets- og driftsnivå. Inngrep utført ved uegnede verksteder eller av ukvalifiserte personer, fører til bortfall av garantien og hever produsenten for enhver forpliktelse og ethvert ansvar.

- Kun autoriserte servicesenter kan utføre reparasjoner og vedlikehold i garantitiden.
- Autoriserte serviceverksteder bruker utelukkende originale reservedeler. Originale reservedeler og tilbehør har blitt utviklet spesifikt for disse maskinene.
- Uoriginale reservedeler og tilbehør er ikke godkjent, og bruk av uoriginale deler og tilbehør gjør at garantien utgår.

- Det anbefales å levere maskinen inn til et autorisert serviceverksted for vedlikehold, assistanse og kontroll av sikkerhetsinnretningene en gang i året.

10. HVA SOM DEKKES AV GARANTIEN

Garantien dekker alle material- og fabrikkasjonsfeil. Brukeren må nøye følge alle vedlagte instruksjoner.

Garantien dekker ikke feil som skyldes:

- Manglende kjennskap til vedlagt dokumentasjon.
- Uforsiktighet.
- Feil eller upassende bruk og montering.
- Bruk av uoriginale reservedeler.
- Bruk av utstyr som ikke følger med, eller som ikke er godkjent av produsenten.

Dessuten dekker garantien ikke:

- Normal slitasje av forbruksmaterialer som drivremmer, vribor, lys, hjul, sikkerhetsbolter og ledninger.
- Normal slitasje.
- Motorer. De er dekket av motorprodusentens garantivilkår og betingelser.

Kjøperen er beskyttet av gjeldende lover. Kjøperens lovfestede rettigheter kan ikke på noen måte begrenses av denne garantien.

11. VEDLIKEHOLDSTABELL

Inngrep	Hyppegighet		Avsnitt
	Første gang	Deretter hver	
MASKIN			
Kontroll av alle fester	-	Før hver bruk	7.7
Sikkerhetskontroller/kontroll av innstillinger	-	Før hver bruk	6.2
Generell rengjøring og kontroll	-	Etter hver bruk	7.4
Rengjøring av utkast	-	5 timer /etter hver bruk	7.4
Smøring av drivaksling	-	25 timer /etter hver sesong	***
Smøring av snøskrueraksling	-	10 timer/etter hver sesong	7.8
MOTOR			
Rengjøring av tennplugg	-	25 timer /etter hver sesong	***
Utskifting av tennplugg	-	100 timer/etter hver sesong	***
Kontroll/etterfylling av motorolje	-	5 timer /etter hver bruk	7.3.1
Skifte av motorolje	5 timer	50 timer /etter hver sesong	7.3.2

*** Inngrep som må utføres av din forhandler eller et autorisert servicesenter.

12. IDENTIFISERING AV PROBLEMER

PROBLEM	MULIG ÅRSAK	LØSNING
1. Det er ikke mulig å starte	Tenningsnøkkelen er ikke satt inn.	Sett inn tenningsnøkkelen
	Drivstoff mangler	Fyll opp tanken med rent drivstoff.
	Choke ikke innkoblet	Sett på choke.
	Primer ikke trykke inn	Trykk på primer
	Motor har fått for mye bensin	Vent noen minutter og prøv å starte. Ikke trykk på primeren og slå av choken.
	Skadet tennplugg	Kontakt et autorisert servicesenter.
	Gammelt drivstoff	Kontakt et autorisert servicesenter.
	Vann i drivstoffet	Kontakt et autorisert servicesenter.
2. Tap av ytelse.	For mye snø i utkast	Reduser hastigheten
	Lokk til drivstofftank dekket av is eller snø.	Fjern isen eller snøen og innsiden av lokket til drivstofftanken.
3. Motoren går på tomgang eller går uregelmessig	Choken er på	Slå av choken.
	Gammelt drivstoff	Kontakt et autorisert servicesenter.
	Vann i drivstoffet	Kontakt et autorisert servicesenter.
	Det er behov for å bytte ut drivstoffet	Kontakt et autorisert servicesenter
4. Overdrevne vibrasjoner	Løse deler eller snøskruer eller skovlhjul er skadet.	Stram alle festeanordninger. Skift de skadede delene hos et autorisert servicesenter.
	Håndtaket er ikke korrekt posisjonert.	Forsikre deg om at håndtaket er festet i riktig posisjon.
5. Tap av eller mer langsom snøutslinging.	Tilstoppet snøutkast.	Rengjør snøutkastet.
	Snøskruen er fastlåst.	Fjern eventuell skitt eller fremmedlegemer fra friboret.
6. Fremdriften fungerer ikke	Kabelen for styring av fremdrift er ikke korrekt regulert.	Kontakt et autorisert servicesenter.

Hvis problemene fortsetter etter at du har utført disse forbedringsforslagene, må du ta kontakt med forhandleren.


**SPIS TREŚCI**

1. INFORMACJE OGÓLNE	1
2. ZASADY BEZPIECZENSTWA	2
2.4 Konserwacja, przechowywanie i transport3	
3. ZAPOZNANIE SIĘ Z MASZYNĄ.....	4
3.1 Opis maszyny i przeznaczenie	4
3.2 Oznakowanie bezpieczeństwa	4
3.3 Etykieta znamionowa	5
3.4 Podstawowe części	5
4. MONTAŻ	5
4.1 Elementy montażowe	6
4.2 Montaż kabli sterowania jazdą i ślimakiem	6
4.3 Montaż uchwytu	6
4.4 Montaż skrzyni biegów	7
4.5 Montaż tunelu wyrzutowego	7
4.6 Montaż przedłużenia ślimaka (ST 627 S) 7	
4.7 Płozy poziomiące	7
5. ELEMENTY STEROWANIA	8
5.1 Klucz zapłonu	8
5.2 Kurek paliwa	8
5.3 Regulacja obrotów silnika	8
5.4 Ssanie	8
5.5 Pompka	8
5.6 Uchwyt uruchamiania ręcznego.....	8
5.7 Przycisk uruchamiania automatycznego..	8
5.8 Przycisk jazdy	8
5.9 Dźwignia kierownicy (ST 627 S)	9
5.10 Dźwignia ślimaka	9
5.11 Dźwignia zmiany biegów	9
5.12 Regulacja tunelu wyrzutowego i deflektora (wersja z pokrętle) (ST 526 S)	9
5.13 Regulacja elektryczna tunelu wyrzutowego i deflektora (wersja z przyciskami) (ST 627 S).....	9
5.14 Wyłączniki reflektorów i ogrzewania uchwytu (opcja)	9
6. UŻYTKOWANIE MASZYNY	9
6.1 Czynności wstępne.....	9
6.2 Kontrole bezpieczeństwa.....	9
6.3 Uruchamianie / rozpoczęcie pracy.....	10
6.4 Zatrzymanie.....	11
6.5 Wskazówki dotyczące użytkowania	12
6.6 Wskazówki po zakończeniu użytkowania	12
7. KONSERWACJA	12
7.1 Informacje ogólne.....	12
7.2 Uzupełnianie paliwa.....	12
7.3 Kontrola / uzupełnianie oleju silnikowego	13
7.4 Czyszczenie	13
7.5 Świeca zapłonu.....	13
7.6 Gaźnik	13
7.7 Nakrętki i śruby mocujące.....	14
7.8 Wał ślimaka	14
8. MAGAZYNOWANIE	14
9. SERWIS I NAPRAWA	14
10. ZAKRES GWARANCJI	14
11. TABELA CZYNNOSCI KONSERWACYJNYCH	15
12. IDENTYFIKACJA USTEREK	15

1. INFORMACJE OGÓLNE**1.1 JAK POSŁUGIWAĆ SIĘ INSTRUKCJĄ OBSŁUGI**

W tekście instrukcji, niektóre paragrafy zawierające szczególnie ważne informacje dotyczące bezpieczeństwa lub funkcjonowania maszyny, są wyszczególnione na różne sposoby, według następujących zasad:

UWAGA lub **WAŻNE** Dostarcza dokładniejszego omówienia lub dodatkowych elementów do podanych poprzednio wskazówek w celu uniknięcia uszkodzenia maszyny lub spowodowania strat.

Symbol  wskazuje na zagrożenie. Niezastosowanie się do tego ostrzeżenia może spowodować obrażenia ciała użytkownika lub osób trzecich i/lub spowodować szkody materialne.

Paragrafy oznaczone kwadracikiem z krawędzią z szarych kropek wskazują na opcjonalne funkcje nie występujące we wszystkich modelach opisanych w niniejszej instrukcji. Sprawdzić, czy dana opcja obecna jest w zakupionym modelu.

Wszystkie określenia "przedni", "tylny", "prawy" i "lewy" rozumie się w odniesieniu do pozycji roboczej operatora obsługującego maszynę.

1.2 ODNOŚNIKI**1.2.1 Rysunki**

Rysunki w niniejszej instrukcji zostały kolejno ponumerowane: 1, 2, 3, itd. Elementy przedstawione na rysunkach zostały oznaczone literami A, B, C, itd. Oznaczenie elementu C na rysunku 2 to: "Patrz rys. 2.C" lub po prostu "(rys. 2.C)". Ilustracje mają charakter poglądowy. Części składowe Państwa maszyny mogą nieco różnić się od elementów przedstawionych na rysunkach.

1.2.2 Tytuły

Podręcznik podzielony jest na rozdziały i paragrafy. Tytuł paragrafu "2.1 Instruktaż"

to podtytuł "2. Zasady bezpieczeństwa". Odniesienia do tytułów lub paragrafów są oznaczone skrótami rozdz. lub par. i opatrzone odpowiednim numerem. Przykład: „rozdz. 2” lub “par. 2.1”.

2. ZASADY BEZPIECZEŃSTWA

2.1 INSTRUKTAŻ

⚠ Należy uważnie przeczytać niniejsze instrukcje przed rozpoczęciem użytkowania maszyny.

⚠ Należy dokładnie zapoznać się z systemem sterowania i sposobem użytkowania maszyny. Opanować sposób natychmiastowego zatrzymania silnika. Nieprzestrzeganie ostrzeżeń i instrukcji może spowodować pożary i/lub ciężkie zranienia. Zachować na przyszłość wszelkie ostrzeżenia i instrukcje.

- W żadnym razie nie należy pozwolić, aby urządzenie było użytkowane przez dzieci lub osoby nieposiadające wystarczającej wiedzy na temat instrukcji obsługi. Miejscowe przepisy prawne mogą określić najniższą granicę wieku dla użytkowników.
- Nigdy nie należy użytkować urządzenia jeśli użytkownik jest w stanie przemęczenia, złego samopoczucia lub po zażyciu lekarstw oraz pod wpływem narkotyków, alkoholu lub innych substancji, które mogą zaburzyć jego refleks czy uwagę.
- Należy pamiętać, że operator lub użytkownik jest odpowiedzialny za wypadki i nieoczekiwane wydarzenia, które mogą zaistnieć wobec innych osób lub ich własności. Ocena ryzyka związanego z cechami terenu przeznaczonego do pracy, a także wybór środków ostrożności gwarantujących bezpieczeństwo operatora, jak i osób postronnych, wchodzi w zakres obowiązków osób użytkujących urządzenie, zwłaszcza, jeśli chodzi o pracę na zboczach, terenach nieregularnych, śliskich lub niestabilnych.

2.2 CZYNNOŚCI WSTĘPNE

Środki ochrony indywidualnej (ŚOI)

- Nigdy nie należy używać odśnieżarki bez odpowiedniej odzieży ochronnej.
- Należy nosić obuwie, które zapewnia bezpieczeństwo na śliskiej powierzchni.
- Podczas używania, konserwowania i serwisowania odśnieżarki należy zawsze

nosić okulary ochronne lub osłonę twarzy. Funkcjonowanie maszyn napędzanych silnikiem może spowodować wyrzut przedmiotów w kierunku oczu.

- Zakładać ochronniki słuchu.

Obszar roboczy / Maszyna

- Skontrołować teren, który będzie odśnieżany i usunąć ewentualnie znajdujące się tam przedmioty. Na przykład wycieraczki, sanki, deski, druty.
- Przed uruchomieniem silnika należy się upewnić, że wszystkie przyciski uruchamiające części w ruchu są wyłączone.
- Wyregulować wysokość osłony zabezpieczającej ślimaka w celu odśnieżenia powierzchni żwirowych lub skalistych.
- Przed przystąpieniem do odśnieżania, umożliwić dostosowanie się silnika i maszyny do temperatury zewnętrznej.

Silnik spalinowy: paliwo

- Ostrzeżenie: paliwo jest substancją łatwopalną. Zachować ostrożność!
- Zawsze należy przechowywać paliwo w odpowiednich zbiornikach.
- Paliwo należy wlewać lub uzupełniać przy użyciu lejka, wyłącznie na otwartym powietrzu. Nigdy nie palić podczas uzupełniania paliwa.
- Uzupełnić paliwo przed uruchomieniem silnika. Nigdy nie wyjmować korka wlewu i nie uzupełniać paliwa, podczas gdy silnik jest w ruchu lub, kiedy jest jeszcze ciepły.
- W razie wycieku paliwa, nie uruchamiać silnika, ale oddalić maszynę od strefy, w której nastąpił wyciek i natychmiastowo wytrzeć wszelkie ślady paliwa rozlanego na maszynę lub na podłoże.
- Odpowiednio zakręcić korek wlewu i korki zbiorników paliwa.
- Nie dopuścić do kontaktu paliwa z odzieżą i, jeśli to nastąpi, zmienić odzież przed uruchomieniem silnika.

2.3 PODCZAS UŻYTKOWANIA

Obszar roboczy

- Nie używać maszyny na obszarze zagrożonym wybuchem, w obecności łatwopalnych cieczy, gazów lub pyłów. Styki elektryczne lub tarcie mechaniczne mogą generować iskry, które mogą spowodować zapalenie się pyłu lub oparów.
- Nie używać silnika w zamkniętych pomieszczeniach, w których mogą się nagromadzić niebezpieczne spaliny zawierające tlenek węgla. Czynności rozruchu muszą być wykonywane na świeżym powietrzu lub w dobrze wentylowanym pomieszczeniu. Pamiętać, że spaliny silnika są trujące.

- Należy pracować tylko przy świetle dziennym lub przy dobrym oświetleniu sztucznym oraz przy dobrej widoczności.
- Oddalić z obszaru roboczego osoby postronne, dzieci i zwierzęta. Dzieci powinny się znajdować pod opieką drugiej osoby dorosłej.
- Należy zachować szczególną ostrożność podczas korzystania z maszyny na drogach szutrowych, chodnikach i skrzyżowaniach dróg. Uważać na ukryte zagrożenia.
- Podczas użytkowania maszyny w pobliżu drogi, należy zwracać uwagę na ruch samochodowy.

Sposób postępowania

- Nigdy nie kierować tunelu wyrzutowego odśnieżarki pod wiatr, albo na ludzi, zwierzęta, samochody, domy i wszystko, co może być uszkodzone przez śnieg lub przedmioty ukryte w śniegu. Nie zezwalać nikomu na zatrzymywanie się przed maszyną.
- Nigdy nie używać odśnieżarki w pobliżu ogrodzenia, samochodów, szyb okiennych, szklanych ogrodzeń, itp. bez odpowiedniego ustawienia deflektora tunelu wyrzutowego.
- Nie zbliżać dłoni ani stóp do obracających się części. Trzymać się zawsze z dala od otworu tunelu wyrzutowego śniegu. Utrzymywać zawsze w czystości tunel wyrzutowy.
- Jeśli odśnieżarka uderzy w jakiś przedmiot lub wykazuje nietypowe wibracje, wyłączyć silnik, wyjąć klucz, odczekać na zatrzymanie się części w ruchu i dokonać uważnej inspekcji maszyny w celu sprawdzenia, czy nie została ona uszkodzona. Drgania są zazwyczaj znakiem, że zaistniał jakiś problem. Przed jej ponownym użyciem należy naprawić powstałe uszkodzenia.
- Przed pozostawieniem maszyny bez nadzoru należy wyłączyć wszystkie elementy sterowania i wyjąć klucz zapłonu ze stacyjki.
- Przed przystąpieniem do napraw, czyszczenia, inspekcji, regulacji, należy wyłączyć silnik, wyjąć klucz i odczekać na zatrzymanie się części w ruchu (chyba że w instrukcji zamieszczone są odmiennie wskazówki). Odłączyć kable silnika elektrycznego. (Opcja)
- Nie należy dotykać elementów silnika, ponieważ nagrzewają się one podczas pracy. Niebezpieczeństwo poparzeń.
- Nie używać maszyny z dużą prędkością transportu na śliskich powierzchniach. Zachować ostrożność podczas cofania. Przed i w czasie cofania należy oglądać się za siebie, aby w porę sprostrec ewentualne przeszkody.
- Wyłączyć ślimak, gdy maszyna jest transportowana lub nieużywana.
- Zawsze należy utrzymywać równowagę i mocno trzymać uchwyt. Chodzić, nigdy nie biegać.

Ograniczenia w użytkowaniu

- Nigdy nie należy używać maszyny, przemieszczając się w poprzek pochyłości. Zawsze należy poruszać się z góry na dół i z dołu na górę. Należy zachować ostrożność podczas zmiany kierunku na zboczu. Unikać pracy na stromych zboczach.
- Nigdy nie należy użytkować maszyny przy niewystarczającym zabezpieczeniu lub bez prawidłowo założonych urządzeń zabezpieczających.
- Zabrania się odłączać lub przerabiać istniejące urządzenia zabezpieczające.
- Nie wolno zmieniać regulacji silnika, ani nadmiernie zwiększać obrotów silnika. Przy pracy silnika na wysokich obrotach wzrasta ryzyko spowodowania obrażeń ciała.
- Nie należy przeciążać maszyny, jadąc zbyt szybko.
- Nie wkładać rąk do tunelu wyrzutowego i do wnętrza ślimaka przed wyłączeniem silnika i wyjęciem klucza.

2.4 KONSERWACJA, PRZECHOWYWANIE I TRANSPORT

Regularna konserwacja i właściwe przechowywanie maszyny pozwalają zapewnić bezpieczeństwo użytkownika.

⚠️ Zużyte lub uszkodzone części muszą być wymienione, nie mogą być nigdy naprawiane. Należy stosować wyłącznie oryginalne części zamiennne: użycie nieoryginalnych i/ lub nieprawidłowo zamontowanych części zamiennych naraża operatora na niebezpieczeństwo, może spowodować wypadki lub obrażenia ciała, zwalniając jednocześnie producenta ze wszelkich zobowiązań lub odpowiedzialności.

Konserwacja

- W razie konieczności opróżnienia zbiornika, należy wykonać tę czynność na zewnątrz pomieszczenia i przy zimnym silniku.
- W celu ograniczenia ryzyka pożaru, regularnie sprawdzać, czy nie występują wycieki oleju i/lub paliwa.

Magazynowanie

- Nigdy nie należy przechowywać maszyny z paliwem w zbiorniku w budynkach, w których może dojść do kontaktu oparów z płomieniami, iskrami lub źródłami ciepła.
- Przed umieszczeniem odśnieżarki w miejscu przechowywania, należy zacząć od ostygnięcia, aż silnik ostygnie.
- Jeśli odśnieżarka ma być przechowywana przez dłuższy okres czasu, należy zawsze

odwołać się do szczegółowych informacji na ten temat zawartych w instrukcji obsługi.

Transport

- W razie konieczności transportu maszyny na ciężarówce lub przyczepie, należy zawsze używać ramp dostępu o odpowiedniej wytrzymałości, szerokości i długości.
- Załadować maszynę z wyłączonym silnikiem, wykorzystując do tej czynności odpowiednią liczbę osób.
- Podczas transportu, zamknąć kurek paliwa (jeśli jest przewidziany) i odpowiednio przymocować maszynę do środka transportu przy użyciu lin lub łańcuchów.

2.5 OCHRONA ŚRODOWISKA

Ochrona środowiska odgrywa ważną i priorytetową rolę podczas użytkowania urządzenia. Powinno się ono odbywać w trosce o dobro społeczeństwa i środowiska, w którym żyjemy.

- Unikać sytuacji, w której staje się ona elementem zakłócającym spokój otoczenia.
- Przestrzegać skrupulatnie lokalnych przepisów dotyczących utylizacji opakowań, olejów, paliwa, filtrów, zniszczonych części, czy jakichkolwiek innych elementów zanieczyszczających środowisko; odpady te nie mogą być wyrzucane razem z odpadami domowymi, ale muszą być segregowane i składowane w odpowiednich punktach selektywnego gromadzenia odpadów, które zajmują się recyklingiem tych materiałów.
- Po ostatecznym zaniechaniu użytkowania maszyny, nie porzucać jej w środowisku, lecz zwrócić się do punktu selektywnego gromadzenia odpadów, zgodnie z obowiązującymi przepisami lokalnymi.

3. ZAPOZNANIE SIĘ Z MASZYNĄ

3.1 OPIS MASZINY I PRZEZNACZENIE

Maszyna ta jest odśnieżarką.

Maszyna posiada ślimak odśnieżający chroniony przez osłonę, który kieruje śnieg do tunelu wyrzutowego. Ślimak jest napędzany przez silnik, który dostarcza również napęd do maszyny. Obsługa maszyny odbywa się przy użyciu poleceń na desce rozdzielczej.

Operator jest w stanie obsługiwać maszynę i uruchamiać główne polecenia, pozostając zawsze w pozycji stojącej, w miejscu kierowcy, za maszyną.

3.1.1 Użytkowanie zgodne z przeznaczeniem

Maszyna ta została zaprojektowana do odgarniania, usuwania śniegu z chodników, ogrodów, podjazdów i innych powierzchni na poziomie gruntu. Odśnieżarka służy wyłącznie do usuwania śniegu.

3.1.2 Niewłaściwe użytkowanie

Jakiegokolwiek inne zastosowanie odbiegające od powyżej opisanego, może okazać się niebezpieczne i powodować szkody wobec osób i/lub mienia. Niewłaściwe użycie maszyny polega na (przykładowo wykonywaniu poniższych czynności, ale nie tylko):

- Korzystaniu z urządzenia na powierzchniach powyżej poziomu gruntu, takich jak dachy domów, garaże, ganki lub inne obiekty lub budynki.
- Uruchamianiu ślimaka w przypadku odgarniania innych przedmiotów niż śnieg (np. ziemi, trawy, kamyków, itp.).
- Holowaniu lub pchaniu ładunków.
- Transportu dzieci lub innych pasażerów.

WAŻNE *Niewłaściwe użytkowanie maszyny prowadzi do utraty gwarancji i zwalnia producenta od wszelkiej odpowiedzialności, obciążając użytkownika wszelkimi zobowiązaniami wynikającymi ze szkód lub obrażeń ciała własnych lub wobec osób trzecich.*

3.1.3 Typologia użytkowników

Niniejsza maszyna jest przeznaczona do użytku przez konsumentów, czyli nieprofesjonalnych operatorów. Niniejsza maszyna jest przeznaczona "do użytku hobbystycznego".

WAŻNE *Niniejsza maszyna powinna być używana przez jednego operatora.*

3.2 OZNAKOWANIE BEZPIECZEŃSTWA

Na urządzeniu pojawiają się różne symbole (rys. 4). Ich zadaniem jest przypomnienie użytkownikowi o konieczności zachowania ostrożności i uwagi podczas korzystania z maszyny. Znaczenie symboli:



OSTRZEŻENIE!



OSTRZEŻENIE! Przed użyciem maszyny należy przeczytać instrukcję obsługi.



ZAGROŻENIE! Nie zbliżać dłoni, ani stóp do obracających się części.



ZAGROŻENIE! Wyrzucanie przedmiotów. Nie kierować dyszy w stronę osób trzecich lub zwierząt.



ZAGROŻENIE! Obrotowy wirnik. Trzymać się zawsze z dala od otworu wyrzutu śniegu.



ZAGROŻENIE! Upewnić się, że w obszarze roboczym nie ma osób, dzieci lub zwierząt.



UWAGA! Wyjąć klucz i przeczytać instrukcje przed wykonaniem jakichkolwiek prac konserwacyjnych czy naprawczych.



ZAGROŻENIE! Nie wkładać rąk do wnętrza kanału wylotowego ze ślimakiem w ruchu. Zatrzymać silnik przed odblokowaniem tunelu wyrzutowego.



ZAGROŻENIE! Trzymać się z dala od gorących powierzchni.



ZAGROŻENIE! Spaliny wydzielane przez silnik zawierają tlenek węgla. NIE uruchamiać maszyny w pomieszczeniach zamkniętych.



ZAGROŻENIE! Paliwo jest łatwopalne i wybuchowe. Wyjąć klucz zapłonu i ochłodzić silnik przed napełnieniem zbiornika paliwa.



ZAGROŻENIE! Ryzyko pożaru lub wybuchu. Nie palić, nie używać otwartego ognia lub źródeł zapłonu.



ZAGROŻENIE! Stosować ochronniki słuchu.



ZAGROŻENIE! Nosić okulary ochronne.

WAŻNE Uszkodzone lub nieczytelne etykiety należy wymienić. Zwrócić się o nowe etykiety do autoryzowanego serwisu.

3.3 ETYKIETA ZNAMIONOWA

Etykieta znamionowa zawiera następujące dane (rys. 1):

1. Adres producenta

2. Typ maszyny
3. Poziom mocy akustycznej
4. Znak zgodności CE
5. Obroty silnika
6. Moc silnika
7. Pojemność skokowa silnika
8. Miesiąc / Rok produkcji
9. Numer fabryczny
10. Kod wyrobu

Zapisać dane identyfikacyjne maszyny w odpowiednich polach na etykiecie zamieszczonej z tyłu okładki.

WAŻNE Używać nazw identyfikacyjnych wymienionych na etykiecie produktu.

WAŻNE Używać nazw identyfikacyjnych w przypadku kontaktowania się z autoryzowanym serwisem.

WAŻNE Przykładowa Deklaracja Zgodności znajduje się na ostatnich stronach instrukcji.

3.4 PODSTAWOWE CZĘŚCI

Maszyna składa się z następujących części podstawowych (rys. 1):

- A. Rama
- B. Deska rozdzielcza
- C. Silnik
- D. Zbiornik paliwa
- E. Wtyczka do uruchamiania elektrycznego
- F. Uchwyt do uruchamiania ręcznego
- G. Deflektor
- H. Tunel wyrzutowy
- I. Łopatką
- J. Osłona zabezpieczająca ślimak
- K. Ślimak
- L. Płozy poziomujące
- M. Reflektory (Opcja)
- N. Koło
- O. Przedłużenie ślimaka (Opcja)

4. MONTAŻ

W celu ułatwienia magazynowania i transportu, niektóre części składowe maszyny nie są montowane bezpośrednio w fabryce, ale muszą być zamontowane po rozpakowaniu, zgodnie z poniżej podanymi instrukcjami.

⚠ Rozpakowanie lub zakończenie montażu należy wykonywać na płaskiej i stabilnej powierzchni, w miejscu umożliwiającym przemieszczanie maszyny i opakowań, używając zawsze odpowiednich narzędzi.

Nie używać maszyny przed zakończeniem działań opisanych w sekcji "MONTAŻ".

WAŻNE Maszyna jest dostarczana bez oleju silnikowego i paliwa.

4.1 ELEMENTY MONTAŻOWE

W opakowaniu zawarte są elementy montażowe (rys. 3) wyszczególnione w poniższej tabeli:

ST 526 S		
Poz.	Opis	Il.
A	Skrzynia biegów	1
B	Śruby mocujące skrzyni biegów	-
C	Elementy dystansowe ze śrubami mocującymi uchwyt	2
D	Uchwyty dźwigni skrzyni biegów i regulacji kierunku deflektora	2
E	Kabel do regulacji położenia tunelu wyrzutowego	1
F	Lejek	1
G	Klucz bezpieczeństwa	1
H	Tunel wyrzutowy	1
I	Pierścień przesuwu tunelu wyrzutowego	1
J	Śruby i elastyczne podkładki M8 x 20	6
K	Płozy do tunelu	3

ST 627 S		
Poz.	Opis	Il.
A	Skrzynia biegów	1
B	Śruby mocujące skrzyni biegów	-
C	Elementy dystansowe ze śrubami mocującymi uchwyt	2
D	Uchwyt dźwigni zmiany biegów	1
E	Lejek	1
F	Klucz bezpieczeństwa	1
G	Tunel wyrzutowy	1
H	Pierścień przesuwu tunelu wyrzutowego	1
I	Śruby i elastyczne podkładki M8 x 20	6
J	Płozy do tunelu	3
K	Przedłużenie ślimaka	1
L	Śruby mocujące przedłużenia ślimaka	4

4.1.1 Rozpakowanie

1. Otworzyć opakowanie, zachowując ostrożność, by nie zgubić znajdujących się w nim elementów.
2. Zapoznać się z dokumentacją znajdującą się w opakowaniu, np. z niniejszymi instrukcjami.
3. Wyjąć wszystkie luźne elementy z kartonu.
4. Wyjąć odśnieżarkę z kartonu.
5. Usunąć karton i inne elementy opakowania zgodnie z obowiązującymi przepisami.

4.2 MONTAŻ KABLI STEROWANIA JAZDĄ I ŚLIMAKIEM

ST 526 S Zaczepić pętlę przewodu w odpowiednim oczku (rys. 5.A, rys 5.B).

UWAGA Kable są wstępnie zamontowane na desce rozdzielczej.

- ST 627 S
1. Zwolnić zawleczkę (rys. 5 C) z trzpienia (rys. 5.D).
 2. Wsunąć oczko (rys. 5.E) kabla sterującego przesuwem w kołek (rys. 5.D).
 3. Zamocować zawleczkę w celu zablokowania kabla (rys. 5.G).
 4. Zaczepić pętlę przewodu sterowania ślimakiem w odpowiednim oczku (rys. 5 B).

4.3 MONTAŻ UCHWYTU

Uchwyt jest dostarczany z zamontowaną deską rozdzielczą. Śruby do montażu uchwytu na maszynie, śruby mocujące skrzyni biegów, śruby mocujące tunelu wyrzutowego oraz uchwyty dźwigni zmiany biegów i dźwigni deflektora są dostarczane w osobnym opakowaniu umieszczonym w opakowaniu maszyny. Zamontować w następujący sposób:

1. Zbliżyć dwie rurki końców uchwytu (rys. 6.A) do wspornika (rys. 6.B).
2. Włożyć elementy dystansowe (rys. 6.C) i wyrównać je z otworami, pamiętając o prawidłowej średnicy (mniejsze zagłębienie na zewnątrz, większe zagłębienie do wewnątrz).
3. Włożyć do otworów śruby i nakrętki oraz zablokować je.

4.3.1 Montaż uchwytów dźwigni

Przykręcić każdy z uchwytów do gwintowanego drążka dźwigni zmiany biegów (rys. 7.A) i do gwintowanego drążka dźwigni regulacji deflektora (rys. 7.B, Type ST 526 S). Dokręcić nakrętkę mocującą.

4.4 MONTAŻ SKRZYNI BIEGÓW

1. Umieścić przegub (rys. 8.A) skrzyni biegów w otworze dźwigni (rys. 8.B) w celu połączenia jej z napędem i przymocować ją przy użyciu nakrętki (rys. 8.C).

2. Zbliżyć górną część (rys. 8.D) skrzyni biegów do otworu w dolnej części dźwigni zmiany biegów i przymocować ją przy użyciu sworznia (rys. 8.E) i zawlecзки (wstępnie zamontowanych na dźwigni zmiany biegów) (rys. 8.F).

4.5 MONTAŻ TUNELU WYRZUTOWEGO

1. Tylko dla typu ST 627 S: usunąć pokrywę silnika obrotowego tunelu wyrzutowego, odkręcając 2 śruby boczne (rys. 9.G).
2. Umieścić pierścien przesuwu (rys. 9.D) i tunel wyrzutowy (rys. 9.C) na przyłączy kołnierzowym (rys. 9.E).
3. Włożyć płozy (rys. 9.B) pod przyłączy kołnierzowe (rys. 9.E), wyrównując otwory płozy z otworami podstawy tunelu.
4. Włożyć śruby z podkładkami do otworów i przymocować je (rys. 9.A).
5. Tylko dla typu ST 627 S: zamontować pokrywę silnika obrotowego tunelu wyrzutowego, dokręcając 2 śruby boczne (rys. 9.G).

4.5.1 Montaż przewodu regulacji tunelu wyrzutowego (ST 526 S)

Przewód regulacji tunelu wyrzutowego ma za zadanie połączyć tunel wyrzutowy z pokrętkiem regulacji znajdującym się na desce rozdzielczej, umożliwiając w ten sposób ustawianie tunelu w żądanym położeniu.

1. Przymocować zespół przekładni ślimakowej (rys. 9.F) na wsporniku, sprawdzając jego prawidłowe połączenie z zębata częścią tunelu wyrzutowego (rys. 9.C).
2. Wsunąć kwadratowy przekrój elastycznego przewodu do odpowiedniego gniazda w dolnej podstawie pokrętła (jeśli nie jest wstępnie zmontowany).
3. Przykręcić pierścien (rys. 10.B) przewodu w dolnej części pokrętła (rys. 10.A) (jeśli nie jest wstępnie zmontowany).

4.5.2 Montaż przewodu regulacji deflektora (ST 526 S)

Przewód regulacji deflektora ma za zadanie połączyć deflektor tunelu wyrzutowego z panelem sterowania znajdującym się na desce rozdzielczej, umożliwiając w ten sposób jego podniesienie / opuszczenie w celu ustawienia go w pożądanym kierunku.

1. Nasunąć sworznień (rys. 11.B) na końcową część dźwigni uruchamiającej.

2. Nasunąć końcową część przewodu sterowania (rys. 11.C) na sworznień (rys. 11.B).
3. Nasunąć zawleczkę na sworznień i zablokować (rys. 11.D).
4. Wsunąć śrubę regulacyjną (rys. 11.A) w gniazdo (rys. 11.E) i dokręcić nakrętkę (rys. 11.A).

4.5.3 Mocowanie złączy regulacji deflektora i tunelu wyrzutowego (ST 627 S)

Poprzez połączenie złączy elektrycznych regulacji deflektora i tunelu wylotowego, dostarczana jest energia do układu, co umożliwi ustawienie tunelu wylotowego w pożądanym kierunku.

Zamocować złącza zasilania deski rozdzielczej (rys. 12.A), przewodu regulacji deflektora (fig. 12.B) oraz tunelu wyrzutowego (Rys. 12.C) w odpowiednich mocowaniach. Przełożyć przewód przez przepust kablowy (rys. 12.D) znajdujący się za silnikiem.

4.6 MONTAŻ PRZEDŁUŻENIA ŚLIMAKA (ST 627 S)

Przedłużenie ślimaka umożliwia zbieranie większej ilości śniegu w ślimaku, co pozwala zoptymalizować i przyspieszyć pracę.

1. Umieścić przedłużenie ślimaka na górze ślimaka, jak pokazano to na rysunku (rys. 13.A).
2. Włożyć do otworów śruby i nakrętki oraz zablokować je (rys. 13.B).

4.7 PŁOZY POZIOMUJĄCE

Płozy służą do regulacji odległości ślimaka od podłoża, tak aby zapewnić jego integralność. Maszyna wyposażona jest w 2 rodzaje płóz:

- Metalowe: powinny być stosowane podczas pracy na twardym lub nierównym terenie, który mógłby zniszczyć płozy, na przykład asfalt lub żwir (rys. 16.B).
- Plastikowe: powinny być stosowane podczas pracy na miękkim podłożu, które nie uszkadzają płóz, takich jak ogrody lub dróżki (rys. 16.C).

Aby je zamontować:

1. Poluzować śruby (rys. 16.A).
2. Podnieść / opuścić płozy (rys. 16.B, 16.C).
3. Przymocować śruby.

Upewnić się, że płozy są ustawione na tym samym poziomie po obu stronach.

5. ELEMENTY STEROWANIA

5.1 KLUCZ ZAPŁONU

Umożliwia zatrzymanie i uruchomienie silnika. Klucz zapłonu ma dwie pozycje (rys. 15.A):

1. Klucz wyjęty - OFF - silnik zatrzymuje się i nie może być uruchomiony.
2. Klucz włożony - ON - silnik może być uruchomiony, umożliwiając funkcjonowanie maszyny.

WAŻNE *Jeśli klucz bezpieczeństwa nie jest wsunięty do oporu, nie nastąpi uruchomienie silnika. W niektórych modelach, w celu uruchomienia maszyny, konieczne jest również obrócenie klucza w prawo.*

5.2 KUREK PALIWA

Otwarcie zaworu paliwa umożliwia dozowanie paliwa (rys. 15.B).

1. w lewo - otwarty.
2. w prawo - zamknięty.

5.3 REGULACJA OBROTÓW SILNIKA

Reguluje liczbę obrotów silnika.

Pozycje wskazane na tabliczce odpowiadają (rys. 15.C):



1. **Pełne obroty.** Stosowane zawsze w celu uruchomienia maszyny i podczas jej funkcjonowania.



2. **Minimalne.** Stosowane, gdy silnik jest wystarczająco ciepły podczas faz postoju.

STOP



3. **Pozycja zatrzymania (jeżeli obecna).**

Następuje natychmiastowe zatrzymanie maszyny.

4. **Pozycja pośrednia (jeżeli obecna).** Przesuwając dźwignię regulacji obrotów w kierunku piktogramu zająca / żółwia, można zwiększyć / zmniejszyć prędkość, wybierając najbardziej odpowiednią prędkość do wymagań roboczych (wysoki śnieg, niespójny teren, itp.).

5.4 SSANIE

Stosowane przy uruchamianiu zimnego silnika. Sterowanie ssaniem ma dwie pozycje (rys. 15.D):



Ssanie jest włączone (przy uruchamianiu zimnego silnika).



Ssanie jest wyłączone (przy uruchamianiu ciepłego silnika).

5.5 POMPKA

Naciśnięcie gumowego przycisku pompki powoduje wtrysknięcie paliwa do kolektora ssącego gaźnika, ułatwiając w ten sposób uruchomienie zimnego silnika (rys. 15.L).

5.6 UCHWYT URUCHAMIANIA RĘCZNEGO

Umożliwia ręczne uruchomienie silnika (rys. 15.H).

5.7 PRZYCISK URUCHAMIANIA AUTOMATYCZNEGO

Umożliwia elektryczne uruchomienie silnika (rys. 15.M), gdy maszyna jest podłączona do sieci elektrycznej, za pomocą odpowiedniej trzybolcowej wtyczki z uziemieniem (rys. 15.G).

5.8 PRZYCISK JAZDY

Umożliwia jazdę maszyny.

1. W celu dokonania przesuwu, opuścić przycisk (rys. 14.D) aż do docięnięcia go do uchwytu.
2. Zwolnić przycisk w celu zatrzymania jazdy maszyny.

Jeśli przycisk jazdy zostanie włączony łącznie z przyciskiem ślimaka, po jego zwolnieniu pozostanie wciśnięty. Jego wyłączenie nastąpi wyłącznie po wyłączeniu polecenia ślimaka (rys. 14.C).

5.9 DŹWIGNIA KIEROWNICY (ST 627 S)

Dźwignia kierownicy otwiera system blokady mechanizmu różnicowego w celu łatwiejszego sterowania maszyną.



Aby skręcić w prawo, należy nacisnąć dźwignię (rys. 14.H) i jednocześnie skierować maszynę w prawo. Pchnięcie przekazane na maszynę powoduje blokadę prawego koła, umożliwiając w ten sposób skręt w prawo.

Aby skręcić w lewo, należy nacisnąć dźwignię (rys. 14.I) i jednocześnie skierować maszynę w lewo. Pchnięcie przekazane na maszynę powoduje blokadę lewego koła, umożliwiając skręt w lewo.

UWAGA *Skręt kierownicą bez użycia dźwigni jest trudniejszy do wykonania.*

5.10 DŹWIGNIA ŚLIMAKA

Włącza obrót ślimaka.

- W celu włączenia obrotu ślimaka należy opuścić dźwignię (rys. 14.C) aż do dociśnięcia jej do uchwytu.
- Jeśli sterowanie ślimaka zostanie włączone pojedynczo, po jego zwolnieniu obrót ślimaka się zatrzyma i dźwignia powróci automatycznie do pozycji początkowej.

5.11 DŹWIGNIA ZMIANY BIEGÓW

Maszyna posiada skrzynię biegów obsługiwaną przy użyciu dźwigni (rys. 14.A):

- 6 biegów do regulacji prędkości jazdy.
- 2 biegi do regulacji prędkości jazdy do tyłu.

5.12 REGULACJA TUNELU WYRZUTOWEGO I DEFLEKTORA (WERSJA Z POKRĘTŁEM) (ST 526 S)

Obrót tunelu wyrzutowego jest regulowany przy użyciu pokrętki umożliwiającego kierowanie odprowadzania śniegu w żądanym kierunku.

- Obrócić pokrętkę (rys. 14.E) w prawo / lewo, aby wyregulować tunel wyrzutowy. Góra i dół deflektora są sterowane za pomocą odpowiedniej dźwigni (rys. 14.B). Przesunąć dźwignię naprzód / wstecz w celu opuszczenia / podniesienia deflektora.
- **Dźwignia cała naprzód** = deflektor niski.
- **Dźwignia cała wstecz** = deflektor wysoki.

5.13 REGULACJA ELEKTRYCZNA TUNELU WYRZUTOWEGO I DEFLEKTORA (WERSJA Z PRZYCISKAMI) (ST 627 S)

Umożliwia ona skierowanie wyrzutu śniegu w pożądanym kierunku.

- Nacisnąć przycisk (rys. 14.L) do przodu i do tyłu, aby ustawić deflektor (rys. 1.G).
- Nacisnąć przycisk (rys. 14.M) w prawo / w lewo, aby ustawić tunel wyrzutowy (rys. 1.H).

5.14 WYŁĄCZNIKI REFLEKTORÓW I OGRZEWANIA UCHWYTU (OPCJA)

Aby włączyć reflektory przesunąć przełącznik do pozycji I (rys. 14.F).

- **Reflektory włączone** = przełącznik w pozycji I.

Aby włączyć ogrzewanie uchwytu, przesunąć przełącznik do pozycji I (rys. 14.G).

- **Ogrzewanie włączone** = przełącznik w pozycji I.

6. UŻYTKOWANIE MASZYNY

⚠ Zasady bezpieczeństwa, których należy przestrzegać podczas korzystania z maszyny opisane są w rozdz. 2. Postępować zgodnie z poniższymi instrukcjami, aby uniknąć poważnych zagrożeń i niebezpieczeństw podczas pracy maszyny.

6.1 CZYNNOŚCI WSTĘPNE

Przed użyciem maszyny należy sprawdzić obecność paliwa i poziom oleju. W celu uzyskania informacji na temat uzupełniania paliwa i napełniania olejem (patrz par. 7.2 i par. 7.3).

Przed rozpoczęciem korzystania z urządzenia, należy wyregulować wysokość płóz, aby dostosować maszynę do warunków gruntowych (patrz par. 4.7);

6.2 KONTROLE BEZPIECZEŃSTWA

Przed rozpoczęciem użytkowania należy się upewnić, że zrozumiano zawartość niniejszej instrukcji. Ponadto, należy przeprowadzić kontrole bezpieczeństwa i sprawdzić, czy wyniki odpowiadają danym z tabel.

⚠ *Przed rozpoczęciem użytkowania maszyny należy zawsze przeprowadzić kontrole bezpieczeństwa.*

6.2.1 Kontrola ogólna

Część	Wynik
Układ paliwowy i połączenia.	Brak wycieków.
Kable elektryczne.	Cała izolacja w stanie nienaruszonym. Brak uszkodzeń mechanicznych.
Obieg oleju.	Brak wycieków. Brak uszkodzeń.
Testowe uruchomienie urządzenia	Brak nietypowych wibracji. Brak nietypowych dźwięków.

6.2.2 Test funkcjonowania napędu i ślimaka

Działanie	Wynik
Włączyć maszynę (par. 6.3)	Koła i ślimak muszą pozostać nieruchome.
Test funkcjonowania napędu	
Nacisnąć przycisk jazdy (rys. 14.D).	Koła powodują przemieszczanie się odśnieżarki.
Zwolnić przycisk jazdy (rys. 14.D).	Następuje zatrzymanie kół.
Test funkcjonowania ślimaka	
Nacisnąć przycisk ślimaka (rys. 14.C)	Ślimak zaczyna się obracać.
Zwolnić przycisk ślimaka.	Następuje zatrzymanie ślimaka.
Test funkcjonowania ślimaka i kół	
Przytrzymując wciśnięty przycisk ślimaka (rys. 14.C), nacisnąć przycisk jazdy (rys. 14.D).	Ślimak obraca się i koła powodują przemieszczanie się odśnieżarki.
Zwolnić przycisk jazdy (rys. 14.D).	Koła obracają się i ślimak się obraca.
Zwolnić przycisk ślimaka (rys. 14.C).	Ślimak się zatrzymuje i koła się blokują.

⚠ *Jeśli którykolwiek wynik różni się od danych wskazanych w poniższych tabelach, nie należy użytkować urządzenia! Zanieść maszynę do centrum serwisowego w celu dokonania przeglądu i naprawy.*

6.3 URUCHAMIANIE / ROZPOCZĘCIE PRACY

1. Otworzyć kurek paliwa (rys. 15.B).
2. Włożyć klucz bezpieczeństwa i obrócić go w prawo, tak jak pokazano to na (rys. 15.A).

6.3.1 Uruchamianie na zimno

1. Ustawić dźwignię regulacji obrotów na pełnych obrotach (rys. 15.C).
2. Włączyć ssanie (rys. 15.D).
3. Nacisnąć pompkę (rys. 15.L) dwa lub trzy razy. Upewnić się, że otwór jest zakryty palcem podczas naciskania przycisku.
4. Uruchomić przy użyciu sterowania elektrycznego (par. 6.3.4) lub ręcznego (par. 6.3.3).
5. Wyłączyć ssanie (rys. 15.D).

WAŻNE *Przed rozpoczęciem działań z użyciem maszyny, odczekać kilka minut, aż olej się rozgrzeje.*

6.3.2 Uruchamianie gorącego silnika

1. Ustawić dźwignię regulacji obrotów na pełnych obrotach (rys. 15.C).
2. Sprawdzić, czy ssanie jest wyłączone (rys. 15.D).
3. Uruchomić przy użyciu sterowania elektrycznego lub ręcznego (patrz poniżej).

WAŻNE *Podczas uruchamiania ciepłego silnika nie naciskać pompki.*

6.3.3 Rozruch ręczny

W celu ręcznego uruchomienia silnika, pociągnąć delikatnie uchwyt (rys. 15.H) na zewnątrz, aż do wycucia oporu. W tej chwili mocno pociągnąć i umożliwić zwolnienie uchwytu. Powtarzać działanie aż do uruchomienia silnika.

UWAGA *Nie wykonywać więcej niż 3/4 prób, w przeciwnym razie może dojść do zalania silnika. Sprawdzić możliwe przyczyny braku uruchomienia w "Tabeli identyfikacji usterek".*

6.3.4 Rozruch elektryczny

⚠ *Upewnić się, że instalacja zasilająca posiada uziemienie i zabezpieczenie różnicowo-prądowe.*

1. Włożyć wtyczkę kabla zasilającego (rys. 15.G) do gniazdka o zasilaniu 230V.

2. Nacisnąć przycisk uruchamiający w celu uruchomienia silnika
3. Po uruchomieniu silnika, wyjąć wtyczkę z gniazda.

6.3.5 Praca

W celu rozpoczęcia pracy, należy działać w następujący sposób:

- Przy użyciu odpowiedniego polecenia, wyregulować tunel wyrzutowy i deflektor (rys. 1.G).
- W celu zwiększenia długości strumienia śniegu, należy skierować deflektor w górę.
- W celu zmniejszenia długości strumienia śniegu, należy skierować deflektor w dół.
- Ustawić bieg w zależności od trasy i ilości śniegu.
- Nacisnąć przycisk ślimaka (rys. 14.C) w celu włączenia jego obrotu do przodu.
- Nacisnąć przycisk jazdy (rys. 14.D) w celu włączenia napędu.

UWAGA *Podczas obsługi maszyny należy pracować na pełnych obrotach silnika.*

6.3.6 Skręcanie

Skręcanie odbywa się w różny sposób w zależności od modelu odśnieżarki.

ST 526 S Skręcanie odbywa się poprzez skierowanie maszyny w wybranym kierunku.

W modelach z "diff-lock release" (zwolnienie blokady mechanizmu różnicowego), skręt jest wspomagany (patrz tabela danych technicznych).

ST 627 S Nacisnąć dźwignię skręcania w prawo lub w lewo (rys. 14.I, rys 14.H), aby skręcić w prawo lub w lewo.

6.3.7 Zmiana biegu

Zmiana biegu odbywa się w różny sposób w zależności od modelu odśnieżarki.

ST 526 S Zmiana biegu powinna być dokonywana, podczas gdy maszyna jest zatrzymana. W celu zmiany biegu należy postępować w sposób opisany poniżej:

- Zatrzymać maszynę, zwalniając przycisk jazdy (rys. 14.D) i przycisk ślimaka (rys. 14.C).
- Ustawić dźwignię zmiany biegów (rys. 14.A) w żądanej pozycji.
- Rozpocząć nową pracę.

WAŻNE *Zmiana biegów z maszyną w ruchu powoduje uszkodzenie układu napędowego.*

ST 627 S Zmiana biegu powinna być dokonywana podczas gdy maszyna jest w ruchu. W celu zmiany biegu należy postępować w sposób opisany poniżej:

- Podczas normalnej pracy maszyny, ustawić dźwignię zmiany biegów w żądanej pozycji (rys. 14.A).

WAŻNE *Zmiana biegów podczas gdy maszyna jest zatrzymana może być trudniejsza do wykonania.*


6.4 ZATRZYMANIE

W celu zatrzymania maszyny, zwolnić przycisk ślimaka (rys. 14.C) i przycisk jazdy (rys. 14.D).

W celu wyłączenia maszyny należy postępować w następujący sposób:

- Wyjąć lub obrócić klucz bezpieczeństwa (rys. 15.A).
- Ustawić dźwignię regulacji obrotów (rys. 15.C) w pozycji zatrzymania.

 **Gdy maszyna nie jest w ruchu, kurek paliwa powinien być zawsze zamknięty.**

 **Po wyłączeniu maszyny silnik może być bardzo gorący. Nie dotykać tłumika lub przylegających części. Istnieje niebezpieczeństwo poparzenia.**

WAŻNE *W razie konieczności oddalenia się od maszyny, należy zawsze wyjąć klucz bezpieczeństwa. (rys. 15.A).*

6.5 WSKAZÓWKI DOTYCZĄCE UŻYTKOWANIA

- Najłatwiej jest usuwać świeży śnieg. Przesuwając urządzenie po obszarach już oczyszczonych ze śniegu, aby usunąć resztki śniegu.
- W miarę możliwości, należy zawsze wyrzucać śnieg wraz z wiatrem. Sprawdzić odległość i kierunek wyrzucania strumienia śniegu.
- Przy silnym wietrze obniżyć deflektor, tak aby skierować wyrzucany śnieg ku ziemi; zmniejsza to niebezpieczeństwo, że wiatr przemieści śnieg w niewłaściwe miejsce.
- Pod koniec pracy pozostawić urządzenie włączone przez kilka minut, aby uniknąć tworzenia się lodu w dyszy.
- Utrzymywać zawsze prędkość odpowiednią do stanu śniegu, regulując ją w sposób umożliwiający wyrzucanie stałego strumienia śniegu.
- Przed zatrzymaniem silnika, zmniejszyć liczbę obrotów.

6.6 WSKAZÓWKI PO ZAKOŃCZENIU UŻYTKOWANIA

- Dokonać czyszczenia (par. 7.4).
- Klika razy poruszać wszystkimi elementami sterowania w przód i w tył.
- Sprawdzić, czy ssanie jest włączone.
- Sprawdzić, czy nie ma poluzowanych lub uszkodzonych części. W razie konieczności, wymienić uszkodzone części i dokręcić ewentualnie poluzowane śruby i nakrętki.

⚠ Nie należy przykrywać maszyny, kiedy silnik i tłumik nadal są ciepłe.

7. KONSERWACJA

7.1 INFORMACJE OGÓLNE

WAŻNE Zasady bezpieczeństwa podczas czynności konserwacyjnych opisane są w par. 2.4.

⚠ Wszystkie czynności serwisowe i konserwacyjne powinny być wykonywane, gdy maszyna jest zatrzymana, a silnik wyłączony. Przed rozpoczęciem jakichkolwiek prac związanych z czyszczeniem lub konserwacją, należy wyjąć klucz i przeczytać odpowiednie instrukcje obsługi.

⚠ Przed przystąpieniem do konserwacji należy założyć odpowiednie ubranie robocze, rękawice i okulary ochronne.

- Częstotliwość i rodzaje czynności konserwacyjnych są przedstawione w "Tabeli konserwacji". Niniejsza tabela została opracowana w celu ułatwienia czynności zmierzających do utrzymania wydajności maszyny i zapewnienia warunków bezpiecznego jej eksploatacji. Są w niej podane najważniejsze czynności konserwacyjne oraz częstotliwość ich wykonywania. Wykonać odpowiednie czynności konserwacyjne, przestrzegając terminu przeglądu.
- Stosowanie nieoryginalnych części zamiennych i akcesoriów może mieć negatywny wpływ na działanie i bezpieczeństwo maszyny. Producent nie ponosi żadnej odpowiedzialności za uszkodzenia lub obrażenia ciała spowodowane przez tego typu produkty.
- Oryginalne części zamienne dostarczane są przez warsztaty serwisowe i autoryzowanych dealerów.

WAŻNE Wszystkie czynności konserwacyjne i regulacyjne maszyny nieopisane w niniejszej instrukcji powinny być wykonywane przez sprzedawcę lub w autoryzowanym Centrum Serwisowym.

7.2 UZUPEŁNIANIE PALIWA

W celu uzupełnienia paliwa:

1. Odkręcić korek wlewu paliwa (rys. 15.E) i wyjąć go.
2. Włożyć lejek (rys. 15.I).
3. Uzupełnić paliwem i wyjąć lejek (rys. 15.I).
4. Po zakończeniu uzupełniania paliwa należy mocno zakręcić korek wlewu paliwa (rys. 15.E) i wytrzeć ewentualnie rozlane paliwo.

UWAGA Nie napełniać zbiornika do samego wlewu.

UWAGA Używać wyłącznie paliwa wskazanego w tabeli danych technicznych. Nie używać innego rodzaju paliwa. Możliwe jest użycie paliw ekologicznych, jak benzyna alkiilowa. Skład tej benzyny ma mniej negatywny wpływ na ludzi i środowisko. Nie zaobserwowano działań niepożądanych związanych ze jej stosowaniem. W każdym razie, na rynku występują rodzaje benzyny alkiilowej, co do których nie można jednoznacznie podać wskazań dotyczących jej stosowania. W celu uzyskania dodatkowych informacji, należy zapoznać się z instrukcją i danymi producenta benzyny alkiilowej.

UWAGA Paliwo jest substancją psującą się i nie powinno pozostawać w zbiorniku przez okres dłuższy niż 30 dni. Przed rozpoczęciem magazynowania przez długi okres czasu, należy napełnić zbiornik ilością paliwa, która umożliwi jego całkowite zużycie (rozdz. 8).

7.3 KONTROLA / UZUPEŁNIANIE OLEJU SILNIKOWEGO

! **Przed każdorazowym użyciem sprawdź poziom oleju.**

UWAGA Maszyna jest dostarczana użytkownikowi bez oleju silnikowego.

7.3.1 Kontrola / uzupełnianie

Procedura:

- Ustawić maszynę na płaskiej powierzchni w celu dokonania kontroli.
- Wyczyścić bagnet (rys. 15.F). Odkręcić i wyjąć bagnet. Wyczyścić bagnet.
- Wsunąć bagnet całkowicie, bez dokręcania.
- Ponownie wyjąć bagnet. Sprawdzić poziom oleju.
- Odkręcić korek wlewu oleju (rys. 15.K).
- Uzupełnić, jeśli poziom znajduje się poniżej znaku "MAX" (rys. 17).
- Opis prawidłowej procedury wymiany olejupatrz par. 7.3.2

! **Nie przepelniać, gdyż może to spowodować przegrzanie silnika. Jeśli poziom przekracza poziom "MAX", opróżnić zbiornik, aż do osiągnięcia prawidłowego poziomu.**

UWAGA Aby poznać możliwe do zastosowania typy oleju, patrz "Tabela danych technicznych".

7.3.2 Wymiana

! **Olej silnikowy może być bardzo gorący, jeśli jest usuwany bezpośrednio po wyłączeniu silnika. W związku z tym, przed usunięciem oleju należy pozostawić silnik na kilka minut, umożliwiając jego ostygnięcie.**

Wymieniać olej silnikowy z częstotliwością wskazaną w "Tabeli konserwacji".

Wymieniać olej częściej, jeśli silnik pracuje w trudnych warunkach. Postępować w następujący sposób:

1. Ustawić maszynę na płaskim i równym podłożu.
2. Ustawić pojemnik zbiorczy na wysokości rury spustowej.

3. Zdjąć korek wlewu (rys. 15.K).
4. Zdjąć korek spustowy (rys. 15.J).
5. Zebrać olej do pojemnika.
6. Zakręcić korek spustowyoleju.
7. Wyczyścić ewentualne wycieki oleju.
8. Wlać nowy olej. Aby poznać ilości oleju, patrz "Tabela danych technicznych".
9. Po każdym uzupełnieniu, uruchomić silnik i pozostawić go na minimalnych obrotach przez 30 sekund.
10. Sprawdzić, czy nie występują wycieki.
11. Wyłączyć silnik. Odczekać 30 sekund i ponownie sprawdzić poziom oleju. W razie konieczności, patrz również "kontrola/uzupełnienie" (par. 7.3.1).

WAŻNE Przekazać olej do utylizacji zgodnie z miejscowymi przepisami.

7.4 CZYSZCZENIE

! **Czynności czyszczenia należy wykonywać przy wyłączonym silniku. Nigdy nie próbować usuwać śniegu z tunelu wyrzutowego przed:**

- **Zwolnieniem przycisku ślimaka.**
- **Wyłączeniem silnika.**
- **Wyjęciem klucza zapłonu.**

Zawsze czyścić maszynę po zakończeniu użytkowania. W celu wykonania czyszczenia maszyny, należy wykonać następujące czynności:

- Użyć łopatk (rys. 1.I) do czyszczenia tunelu wyrzutowego i maszyny z pozostałości śniegu.
- Wyczyścić silnik przy użyciu szczotki i/lub sprężonego powietrza.
- Nie rozpylać wody bezpośrednio na silnik.
- Po zakończeniu czyszczenia wodą, włączyć maszynę i ślimak w celu usunięcia wody, która, w przeciwnym razie, mogłaby wnikać w łożyska i spowodować uszkodzenia.

WAŻNE Nigdy nie używać wody pod wysokim ciśnieniem. Może to spowodować uszkodzenie części elektrycznych.

7.5 ŚWIECA ZAPŁONOWA

W celu wykonania działań przy świecy, należy zwrócić się do Sprzedawcy lub autoryzowanego Centrum Serwisowego. W celu wykonania działań przy świecy należy zapoznać się z tabelą konserwacji i tabelą identyfikacyjną usterek.

7.6 GAŹNIK

Gaźnik jest ustawiony fabrycznie przez producenta. Zapoznać się z tabelą

identyfikacyjną usterek w celu sprawdzenia, kiedy konieczna jest konserwacja gaźnika (rozdz. 12).

7.7 NAKRĘTKI I ŚRUBY MOCUJĄCE

- Utrzymywać dokręcone śruby i nakrętki, aby się upewnić, że maszyna znajduje się zawsze w stanie gotowym do bezpiecznej eksploatacji.
- Regularnie sprawdzać, czy nakrętki mocujące tunelu wyrzutowego są odpowiednio dokręcone.

7.8 WAŁ ŚLIMAKA

W celu ułatwienia obrotu ślimaka, zaleca się okresowo smarować dysze (rys. 18.A) wału ślimaka przy użyciu smarownicy strzykawkowej. Aby nasmarować:

- Wyjąć zawleccki i swornie bezpieczeństwa (rys. 18.B).
- Nasmarować dysze (rys. 18.A) i kilkakrotnie obrócić ślimak na wale w celu umożliwienia wnikięcia smaru do wnętrza wału.
- Umieścić z powrotem swornie bezpieczeństwa i zawleccki (rys. 18.B).

8. MAGAZYNOWANIE

Gdy maszyna ma być przechowywana przez okres dłuższy niż 30 dni:

1. Opróżnić obwód zasilania paliwem:
 - Zakręcić kurek paliwa (rys. 15.B).
 - Włączyć silnik maszyny i pozostawić go w ruchu aż do jego zatrzymania na skutek braku paliwa.
2. Jeśli olej w silniku nie był wymieniany przez ostatnie trzy miesiące, należy go wymienić.
3. Dokładnie wyczyścić całą odśnieżarkę.
4. Sprawdzić odśnieżarkę pod kątem uszkodzeń. W razie potrzeby, przeprowadzić niezbędne naprawy.
5. Jeśli lakier jest uszkodzony, należy go zabezpieczyć przed korozją.
6. Odkryte powierzchnie metalowe zabezpieczyć przed korozją.
7. Jeśli to możliwe, przechować odśnieżarkę w zamkniętym pomieszczeniu.

9. SERWIS I NAPRAWA

Niniejsza instrukcja zawiera wszelkie informacje niezbędne do obsługi maszyny i poprawnego wykonania podstawowych czynności z zakresu konserwacji dokonywanych przez samego użytkownika. Wszystkie czynności

regulacyjne i konserwacyjne nieopisane w niniejszej instrukcji powinny być wykonane przez Państwa sprzedawcę lub w autoryzowanym punkcie serwisowym, które dysponuje wiedzą i sprzętem umożliwiającym właściwe wykonanie czynności konserwacyjnych przy zapewnieniu odpowiedniego stopnia bezpieczeństwa maszyny. Czynności wykonane przez nieodpowiednie serwisy lub osoby niekompetentne powodują utratę wszystkich praw konsumenta i udzielonych gwarancji oraz zwalniają producenta z jakichkolwiek zobowiązań i z odpowiedzialności prawnej.

- Naprawy i serwis gwarancyjny mogą być przeprowadzane jedynie przez autoryzowane centra serwisowe.
- Autoryzowane centra serwisowe korzystają jedynie z oryginalnych części zamiennych. Części zamienne i oryginalne akcesoria zostały opracowane specjalnie do tego typu maszyn.
- Nieoryginalne części zamienne i akcesoria nie są zatwierdzone przez producenta, ich stosowanie powoduje utratę gwarancji.
- Zaleca się, aby raz w roku skontrolować działanie maszyny w autoryzowanym centrum serwisowym w celu jej konserwacji, napraw serwisowych i kontroli urządzeń zabezpieczających.

10. ZAKRES GWARANCJI

Wady produkcyjne i materiałowe są objęte pełną gwarancją. Użytkownik powinien dokładnie przestrzegać instrukcji podanych w załączonej dokumentacji.

Gwarancja nie obejmuje uszkodzeń spowodowanych w wyniku:

- Niezapoznania się użytkownikom z załączoną dokumentacją.
 - Niedbałości.
 - Nieprawidłowego lub niedozwolonego użytkownika maszyny lub montażu.
 - Używania nieoryginalnych części zamiennych.
 - Używania akcesoriów niedostarczonych lub niezatwierdzonych przez producenta..
- Gwarancja nie obejmuje:
- Naturalnego zużycia części eksploatacyjnych, takich jak paski napędowe, śruby śnieżne, reflektory, opony, śruby bezpieczeństwa i linki.
 - Normalnego zużycia.
 - Silników. Elementy te są objęte gwarancją producenta silnika, zawierającą oddzielne warunki i postanowienia.

Kupujący podlega przepisom prawa danego kraju. Niniejsza gwarancja w żaden sposób

nie ogranicza praw, które przysługują kupującemu w ramach tych przepisów.

11. TABELA CZYNNOŚCI KONSERWACYJNYCH

Czynność	Częstotliwość		Paragraf
	Pierwszy raz	Następnie co	
MASZYNA			
Kontrola wszystkich mocowań	-	Każdorazowo przed rozpoczęciem użytkowania.	7.7
Kontrole bezpieczeństwa / Przegląd urządzeń sterowniczych	-	Każdorazowo przed rozpoczęciem użytkowania.	6.2
Generalne czyszczenie i kontrola	-	Po każdym użyciu	7.4
Czyszczenie strefy wyrzutu	-	5 godzin / każdorazowo po użyciu	7.4
Smarowanie wału napędowego	-	25 godzin / po zakończeniu każdego sezonu	***
Smarowanie wału ślimaka	-	10 godzin / po zakończeniu każdego sezonu	7.8
SILNIK			
Czyszczenie świecy zapłonowej	-	25 godzin / po zakończeniu każdego sezonu	***
Wymiana świecy zapłonowej	-	100 godzin / po zakończeniu każdego sezonu	***
Kontrola/uzupełnianie poziomu oleju silnikowego	-	5 godzin / każdorazowo po użyciu	7.3.1
Wymiana oleju silnikowego	5 godzin	50 godzin / po zakończeniu każdego sezonu	7.3.2

*** Czynności, które muszą być wykonane przez Sprzedawcę lub autoryzowane Centrum Serwisowe

12. IDENTYFIKACJA USTEREK

USTERKA	MOŻLIWA PRZYCZYNA	SPOSÓB USUNIĘCIA
1. Maszyna nie uruchamia się	Niewłożony klucz zapłonu	Włożyć klucz zapłonu.
	Brak paliwa	Napełnić zbiornik czystym paliwem
	Wyłączone ssanie	Włączyć ssanie
	Niewciśnięta pompka	Nacisnąć pompkę
	Zalany silnik	Przed uruchomieniem odczekać kilka minut Nie naciskać pompki i wyłączyć ssanie
	Uszkodzona świeca zapłonowa	Skontaktować się z autoryzowanym centrum serwisowym
	Stare paliwo	Skontaktować się z autoryzowanym centrum serwisowym
	Woda w paliwie	Skontaktować się z autoryzowanym centrum serwisowym

Jeżeli po wykonaniu czynności opisanych powyżej, usterki nie zostaną zlikwidowane, należy skontaktować się z Państwa sprzedawcą.

USTERKA	MOŻLIWA PRZYCZYNA	SPOSÓB USUNIĘCIA
2. Utrata mocy	Wyrzut zbyt dużej ilości śniegu	Zmniejszyć prędkość
	Korek zbiornika paliwa pokryty lodem lub śniegiem	Usunąć lód lub śnieg z powierzchni na i wokół korka zbiornika
3. Silnik obraca się na minimalnych obrotach lub funkcjonuje w sposób nieregularny	Ssanie jest włączone	Wyłączyć ssanie
	Stare paliwo	Skontaktować się z autoryzowanym centrum serwisowym
	Woda w paliwie	Skontaktować się z autoryzowanym centrum serwisowym
	Gaźnik wymaga wymiany	Skontaktować się z autoryzowanym centrum serwisowym
4. Nadmierne wibracje	Luźne części, ślimak lub wirnik uszkodzone	Dokręć wszystkie elementy mocujące Wymień uszkodzone części w autoryzowanym centrum serwisowym
	Uchwyt nie ustawiony prawidłowo	Upewnij się, że uchwyt jest zamontowany na swoim miejscu
5. Brak lub spowolnione wyrzucanie śniegu	Zapchany tunel wyrzutowy	Wyczyść tunel wyrzutowy
	Ślimak się zaciął	Usunąć zanieczyszczenia lub ciała obce ze ślimaka
6. Nie działa napęd	Nieprawidłowo wyregulowany kabel sterowania napędem	Skontaktować się z autoryzowanym centrum serwisowym

Jeżeli po wykonaniu czynności opisanych powyżej, usterki nie zostaną zlikwidowane, należy skontaktować się z Państwa sprzedawcą.



CUPRINS


1. GENERALITĂȚI.....	1
2. NORME DE SIGURANȚĂ.....	2
2.4 Întreținere, depozitare și transport.....	3
3. FAMILIARIZAREA CU MAȘINA.....	4
3.1 Descrierea mașinii și utilizarea prevăzută.....	4
3.2 Semnalizare de securitate.....	4
3.3 Eticheta de identificare.....	5
3.4 Componentele principale.....	5
4. MONTAJUL.....	5
4.1 Componente pentru montaj.....	5
4.2 Montarea cablurilor de comandă a înaintării și a melcului.....	6
4.3 Montarea mânerului.....	6
4.4 Montarea comenzii schimbătorului de viteze.....	6
4.5 Montarea jgheabului de deversare.....	6
4.6 Asamblarea prelungitorului melcului (ST 627 S).....	7
4.7 Patine de nivelare.....	7
5. COMENZI DE CONTROL.....	7
5.1 Cheie de contact.....	7
5.2 Robinetul carburantului.....	7
5.3 Comandă accelerator.....	8
5.4 Butonul choke.....	8
5.5 Amorsorul.....	8
5.6 Mâner pentru pornirea manuală.....	8
5.7 Comandă de pornire electrică.....	8
5.8 Comandă de înaintare.....	8
5.9 Maneta de direcție (ST 627 S).....	8
5.10 Comandă melc.....	8
5.11 Schimbătorul de viteze.....	8
5.12 Orientarea jgheabului și a deflectorului (versiune cu buton rotativ) (ST 526 S) ...	9
5.13 Orientarea electrică a jgheabului și a deflectorului (versiune cu butoane) (ST 627 S).....	9
5.14 Întrerupătoare faruri și încălzire mâner (opționale).....	9
6. UTILIZAREA MAȘINII.....	9
6.1 Operațiuni premergătoare utilizării.....	9
6.2 Controale de siguranță.....	9
6.3 Pornire / funcționare.....	10
6.4 Oprire.....	11
6.5 Recomandări de utilizare.....	11
6.6 După utilizare.....	11
7. ÎNTREȚINERE.....	11
7.1 Generalități.....	11
7.2 Alimentarea cu carburant.....	12
7.3 Verificarea/umplerea cu ulei de motor.....	12
7.4 Curățare.....	13
7.5 Bujia.....	13
7.6 Carburatorul.....	13
7.7 Piulițele și șuruburile de fixare.....	13
7.8 Axul melcului.....	13
8. DEPOZITAREA.....	13
9. ASISTENȚĂ ȘI REPARAȚII.....	13
10. ACOPERIREA GARANȚIEI.....	14
11. TABEL DE ÎNTREȚINERE.....	14
12. IDENTIFICAREA PROBLEMELOR.....	15

1. GENERALITĂȚI

1.1 CITIREA MANUALULUI

Anumite paragrafe conțin informații extrem de importante; de aceea, în scopul garantării siguranței și protecției la locul de muncă sau în timpul funcționării mașinii, sunt subliniate astfel:

OBSERVAȚIE sau **IMPORTANT** *Precizează anumite detalii sau alte elemente în afara celor indicate anterior; neglijarea lor duce la deteriorarea mașinii sau a bunurilor din jur.*

Simbolul  indică un pericol. Nerespectarea avertismentului poate cauza vătămări corporale personale sau ale terților ori/și la daune.

Paragrafele evidențiate de un chenar cu margine cu puncte gri indică caracteristicile opționale neprezente pe toate modelele din acest manual. Verificați dacă funcția respectivă este prezentă pe propriul dvs. model.

Toate indicațiile precum „față”, „spate”, „dreapta” și „stânga” se raportează la poziția de lucru a operatorului.

1.2 REFERINȚE

1.2.1 Figuri

Figurile din aceste instrucțiuni de utilizare sunt numerotate cu 1, 2, 3 etc. Componentele indicate în figuri sunt marcate cu literele A, B, C etc. O referință la componenta C din figura 2 este indicată prin cuvintele: „Vezi fig. 2.C” sau, pur și simplu, „(Fig. 2.C)”. Figurile sunt orientative. Piesele efective pot fi diferite față de cele reprezentate.


1.2.2 Titluri

Manual este împărțit în capitole și paragrafe. Titlul paragrafului „2.1 Formare” este un subtitlu al capitolului „2. Norme de siguranță”. Referințele la titluri sau paragrafe sunt indicate prin abrevierea cap. sau par. și numărul corespunzător. Exemplu: „cap. 2” sau „par. 2.1”.

2. NORME DE SIGURANȚĂ

2.1 FORMARE

 **Citiți cu atenție instrucțiunile înainte de a utiliza mașina.**

 **Familiarizați-vă cu comenzile și modul adecvat de folosire a mașinii. Deprindeți-vă să opriți rapid motorul. Nerespectarea avertismentelor și instrucțiunilor poate cauza incendii și/sau vătămare corporală gravă. Păstrați toate instrucțiunile legate de măsurile de siguranță la îndemână, pentru a le citi ulterior.**

- Nu lăsați niciodată copiii sau persoanele care nu și-au însușit instrucțiunile să folosească mașina. Legile locale pot stabili vârsta minimă la care utilizatorul poate folosi mașina.
- Nu utilizați niciodată mașina dacă sunteți obosit, vă simțiți rău sau dacă ați luat medicamente, ați consumat droguri, alcool ori alte substanțe nocive care pot afecta reflexele sau atenția.
- Amintiți-vă că operatorul sau utilizatorul este responsabil de accidente sau situațiile neprevăzute care pot apărea și care pot afecta persoanele sau bunurile acestora. Utilizatorul este responsabil de evaluarea riscurilor potențiale pe terenul pe care va lucra, el fiind obligat să adopte toate precauțiile necesare pentru garantarea propriei siguranțe și a celor din jur, mai ales pe terenurile în pantă, accidentate, alunecoase sau fără stabilitate.

2.2 OPERAȚIUNI PREMERGĂTOARE UTILIZĂRII

Echipamente individuale de protecție (EIP)

- Nu utilizați plugul de zăpadă fără a purta îmbrăcăminte corespunzătoare.
- Purtați încălțăminte care permite o bună aderență pe suprafețe alunecoase.
- Purtați întotdeauna ochelari de protecție sau o vizieră în timpul utilizării, întreținerii sau reparațiilor. În timpul funcționării, mașinile motorizate ar putea proiecta corpuri străine în ochi.
- Purtați căști antifonice.

Zona de lucru / Mașina

- Verificați cu atenție zona de curățat și îndepărtați eventualele corpuri străine evidente. De exemplu, preșuri de ușă, glisiere, mese, cabluri etc.

- Înainte de a porni motorul, asigurați-vă că ați deconectat toate butoanele care acționează organele în mișcare.
- Reglați înălțimea carterului de protecție a melcului pentru a mătura suprafețele cu pietriș sau pietre.
- Înainte de a începe să curățați zăpada, așteptați ca motorul și mașina să se adapteze la temperatura externă

Motoare cu combustie: carburant

- Avertisment: carburantul este foarte inflamabil. Manipulați cu grijă!
- Păstrați întotdeauna carburantul în recipiente corespunzătoare.
- Efectuați umplerea sau plinul folosind o pâlnie, doar într-un spațiu deschis și nu fumați în timpul acestor operațiuni.
- Efectuați umplerea înainte de a porni motorul. Nu deschideți capacul rezervorului și nu efectuați plinul dacă motorul este pornit sau dacă este încă cald.
- Dacă sunt scurgeri de carburant, nu porniți motorul, îndepărtați mașina de zona în care s-a vărsat și curățați imediat toate urmele de carburant vărsat pe mașină sau pe teren
- Înșurubați complet capacul rezervorului și al recipientelor cu carburant.
- Evitați contactul carburantului cu îmbrăcămintea; în caz contrar, schimbați-vă hainele înainte de a porni motorul.

2.3 ÎN TIMPUL UTILIZĂRII

Zona de lucru

- Nu folosiți mașina în spații supuse riscului de explozie, în apropierea unor lichide inflamabile, gaze sau praf. Contactele electrice sau fricțiunile mecanice pot genera scântei care pot incendia praful sau vaporii.
- Nu porniți motorul în spații închise, deoarece se pot acumula fumuri periculoase de monoxid de carbon. Operațiunile de pornire trebuie să aibă loc într-un spațiu deschis și bine aerisit. Nu uitați că gazele de echipament sunt toxice.
- Lucrați numai la lumina zilei sau cu un bun sistem de iluminare și în condiții de vizibilitate bună.
- Nu le permiteți altor persoane, copilor și animalelor să se apropie de zona de lucru. Copiii trebuie să fie supravegheați de un alt adult.
- Fiți deosebit de atenți când folosiți mașina pe alei cu pietriș, trotuare și străzi sau când traversați. Fiți atenți la pericolele ascunse.
- Atunci când utilizați mașina aproape de drum, fiți atenți la trafic.

Moduri de comportament

- Nu orientați deschizătura jgheabului de deversare contra vântului sau spre persoane, animale, vehicule, locuințe sau orice altceva poate fi afectat de zăpadă sau de obiectele ascunse în zăpadă. Nu îi permiteți niciunei persoane să se oprească în fața mașinii.
- Nu utilizați niciodată plugul de zăpadă în apropierea gardurilor, automobilelor, ferestrelor, gardurilor din sticlă etc. fără a fi reglat în mod corespunzător deviația jgheabului de deversare.
- Nu vă apropiați mâinile și picioarele de organele rotative. Păstrați întotdeauna distanța față de deschiderea jgheabului de deversare a zăpezii. Mențineți întotdeauna curat jgheabul de deversare.
- Dacă plugul de zăpadă lovește corpuri străine sau prezintă vibrații anormale, opriți motorul, scoateți cheia din contact, așteptați oprirea părților în mișcare și inspecția mașina cu atenție pentru a vă asigura că nu a suferit daune. În mod normal, vibrațiile indică prezența unei probleme. Reparați eventualele daune înainte de a reutiliza mașina.
- Înainte de a vă îndepărta de mașină, dezarmați toate comenzile și scoateți cheia de contact din locașul său de pe mașină.
- Înainte de a efectua reparații, de a curăța, de a inspecta sau de a efectua reglaje, opriți motorul, scoateți cheia din contact și așteptați ca părțile aflate în mișcare să se oprească (cu excepția cazului în care în instrucțiuni apar indicații diferite). Deconectați cablurile motorului electric. (Opțional)
- Nu atingeți părțile motorului care se încălzesc în timpul utilizării. Risc de arsuri.
- Nu folosiți mașina la viteze de transport mari pe suprafețe alunecoase. Fiți atenți la deplasarea înapoi. Uitați-vă înapoi înainte și în timp ce folosiți marșarierul pentru a vă asigura că nu sunt obstacole.
- Dezactivați melcul în timpul transportării mașinii sau atunci când nu o folosiți.
- Asigurați-vă că aveți întotdeauna un echilibru bun și că prindeți ferm ghidonul. Umblați, nu alergați niciodată.

Limitări de utilizare

- Nu utilizați mașina în pantă. Deplasați-vă întotdeauna de sus în jos, apoi de jos în sus. Fiți atenți atunci când schimbați direcția în pantă. Evitați pantele abrupte.
- Nu folosiți mașina dacă protecțiile sunt insuficiente sau dacă dispozitivele de siguranță nu au fost poziționate corect.
- Nu dezarmați și nu umblați la sistemele de securitate de pe mașină.
- Nu modificați reglajele motorului și nu îl supraturați. Dacă motorul este turat

la un număr prea mare de rotații, riscul de vătămări corporale crește.

- Nu supraîncărcați mașina conducând-o la o viteză prea mare.
- Nu vă introduceți mâinile în zona de descărcare a melcului înainte de a fi oprit motorul și scos cheia de contact.

2.4 ÎNTREȚINERE, DEPOZITARE ȘI TRANSPORT

Efectuarea unei întrețineri periodice și a unei depozitări corecte menține siguranța mașinii.

⚠ Piesele deteriorate sau uzate trebuie să fie înlocuite și nu reparate. Folosiți doar piese de schimb originale: utilizarea pieselor de schimb neoriginale și/sau incorect montate compromise siguranța mașinii, poate cauza accidente sau daune persoanelor și înlătură orice responsabilitate și obligație din partea Constructorului.

Întreținere

- Dacă trebuie să golii rezervorul, efectuați această operațiune într-un spațiu deschis și cu motorul rece.
- Pentru a reduce pericolul de incendii, asigurați-vă în mod regulat că nu există pierderi de ulei și/sau de carburant.

Depozitarea

- Nu lăsați carburant în rezervor dacă mașina este depozitată într-o clădire unde vaporii carburantului pot intra în contact cu flăcări deschise, scântei sau surse de căldură.
- Lăsați motorul să se răcească înainte de a depozita plugul de zăpadă într-un spațiu închis.
- Țineți mereu cont de instrucțiunile de utilizare pentru detaliile importante dacă plugul de zăpadă trebuie depozitat pentru o perioadă îndelungată.

Transport

- Dacă mașina trebuie transportată pe un camion sau o remorcă, folosiți rampe de acces cu o rezistență, lățime și lungime potrivite.
- Încărcați mașina cu motorul oprit, împingând-o, folosind un număr potrivit de persoane.
- În timpul transportului, închideți robinetul pentru carburant (dacă este instalat) și fixați corespunzător mașina de mijlocul de transport prin sfori sau lanțuri.

2.5 OCROTIREA MEDIULUI ÎNCONJURĂTOR

Ocrotirea mediului înconjurător reprezintă un aspect important și prioritar atunci când utilizăm mașina, spre beneficiul unei coabitări civilizate și a mediului în care trăim.

- Evitați să deranjați persoanele din vecinătate.
- Respectați cu strictețe normele în vigoare la nivel local pentru eliminarea ambalajelor, uleiurilor, carburantului, filtrelor, părților deteriorate sau a oricărui alt element ce ar putea afecta mediul înconjurător; aceste deșeuri nu vor fi aruncate în lada de gunoi, ci vor fi separate și duse la centrele de colectare autorizate, care se vor ocupa de reciclarea materialelor în cauză.
- Când mașina nu mai este utilizabilă, nu o lăsați în mediul înconjurător ci contactați un centru de colectare, conform normelor în vigoare la nivel local.

3. FAMILIARIZAREA CU MAȘINA

3.1 DESCRIEREA MAȘINII ȘI UTILIZAREA PREVĂZUTĂ

Această mașină este un plug de zăpadă.

Mașina este prevăzută cu un melc de curățare protejat de un carter, care îndreaptă zăpada spre un jgheab de deversare.

Melcul este mișcat de motor care prevede, de asemenea, tracțiunea mașinii.

Mașina trebuie condusă de la butoanele amplasate pe tabloul de bord.

Operatorul poate conduce mașina și acționa butoanele principale de comandă menținându-și în permanentă poziția în picioare, la locul de condus, în spatele mașinii.

3.1.1 Utilizare prevăzută

Această mașină a fost proiectată și construită pentru lopătarea, dezăpezirea și eliminarea zăpezii de pe trotuare, din grădini, drumuri de acces și de pe alte suprafețe de la nivelul solului. Plugul de zăpadă trebuie să fie utilizat exclusiv pentru îndepărtarea zăpezii.

3.1.2 Utilizare necorespunzătoare

Orice altă utilizare poate fi periculoasă și poate provoca daune persoanelor și/sau bunurilor. Sunt considerate utilizări necorespunzătoare (fără a se limita însă la următoarele exemple):

- Folosirea mașinii pe suprafețe deasupra nivelului solului, cum sunt acoperișurile caselor, garaje, porticuri sau alte structuri sau clădiri.
- Activarea melcului în apropierea unor elemente, altele decât zăpada (de ex. pământ, iarbă etc.).
- Antrenarea sau împingerea sarcinilor.
- Transportul copiilor sau al altor pasageri.

IMPORTANT *Utilizarea necorespunzătoare a mașinii atrage cu sine anularea garanției și declinarea oricărei responsabilități din partea Fabricantului, utilizatorul trebuind să suporte consecințele pentru daunele sau vătămarea personală ori a terților.*

3.1.3 Tipologia utilizatorilor

Această mașină este destinată folosirii de către consumatori, adică de operatori neprofesioniști. A fost proiectată pentru amatori.

IMPORTANT *Mașina trebuie folosită de un singur operator*

3.2 SEMNALIZARE DE SECURITATE

Pe mașină apar diverse simboluri (fig. 4). Acestea au rolul de a-i aminti operatorului ce comportament trebuie să adopte pentru a o utiliza cu atenția și grija necesare. Semnificația simbolurilor



ATENȚIE!



ATENȚIE! Citiți instrucțiunile înainte de a utiliza mașina.



PERICOL! Nu vă apropiați mâinile și picioarele de părțile rotative.



PERICOL! Proiectare de obiecte. Nu îndreptați jgheabul de deversare spre persoanele prezente sau animale.



PERICOL! Rotor în rotație. Păstrați distanța față de orificiul de descărcare a zăpezii.



PERICOL! Nu permiteți ca persoanele, copiii și animalele să se apropie de zona de lucru.



ATENȚIE! Scoateți cheia de contact și citiți instrucțiunile înainte de a efectua orice intervenție de întreținere sau reparație.



PERICOL! Este interzis să vă introduceți mâinile în canalul de expulzie cu melcul în mișcare. Opriti motorul înainte de a goli jgheabul de deversare.



PERICOL! Păstrați distanța față de suprafețele calde.



PERICOL! Motoarele degajează monoxid de carbon. NU porniți mașina într-un spațiu închis.





PERICOL! Carburantul este inflamabil și exploziv. Scoateți cheia de contact și lăsați motorul să se răcească înainte de a efectua plinul



PERICOL! Risc de incendiu sau explozie. Nu fumați, nu folosiți flăcări deschise sau surse de aprindere.



PERICOL! Purtați căști de protecție.



PERICOL! Purtați ochelarii de protecție.

IMPORTANT Etichetele adezive deteriorate sau care nu mai pot fi citite trebuie înlocuite. Solicitați alte etichete la centrul de asistență autorizat din zona dvs.

3.3 ETICHETA DE IDENTIFICARE

Eticheta de identificare are următoarele date (fig. 1):

1. Adresa constructorului
2. Modelul mașinii
3. Nivel de putere acustică
4. Marcă de conformitate CE
5. Turații ale motorului
6. Putere motor
7. Cilindree motor
8. Luna /Anul de fabricație
9. Numărul de serie
10. Cod articol

Transcrieți datele de identificare a mașinii în spațiile corespunzătoare ale etichetei de pe spatele capacului.

IMPORTANT Folosiți numele de identificare de pe eticheta de identificare a produsului.

IMPORTANT Folosiți numele de identificare de fiecare dată când contactați atelierul autorizat.

IMPORTANT Exemplul declarației de conformitate se află în ultimele pagini ale manualului.

3.4 COMPONENTELE PRINCIPALE

Mașina este construită din următoarele componente principale (fig. 1):

- A. Cadru
- B. Tablou de bord
- C. Motor

- D. Rezervor carburant
- E. Ștecher pentru pornirea electrică
- F. Mâner pentru pornirea manuală
- G. Deflector
- H. Jgheab de deversare
- I. Lopată
- J. Carter de protecție melc
- K. Melc
- L. Patine de nivelare
- M. Faruri (Opțional)
- N. Roată
- O. Prelungitor melc (Opțional)

4. MONTAJUL

Din motive de înmagazinare și transport, câteva componente ale mașinii sunt furnizate separat din fabrică, dar trebuie să fie montate imediat după îndepărtarea ambalajului, conform instrucțiunilor de mai jos.

⚠ Dezambalarea și finalizarea montajului trebuie efectuate pe o suprafață dreaptă și solidă, cu suficient spațiu pentru manipularea mașinii și a ambalajelor, cu instrumentele de lucru corespunzătoare. Nu folosiți mașina mai înainte de a fi efectuat toate indicațiile din secțiunea „MONTAJ”.

IMPORTANT Mașina nu este furnizată cu ulei de motor sau carburant.

4.1 COMPONENTE PENTRU MONTAJ

În ambalaj sunt incluse componentele pentru montaj (fig. 3) enumerate în tabelul de mai jos:

ST 526 S		
Poz.	Descriere	Cant.
A	Comandă schimbător	1
B	Șuruburi de fixare pentru comanda schimbătorului	-
C	Distanțiere cu șuruburi de fixare a ghidonului	2
D	Mânere pentru manete schimbător și orientare deflector	2
E	Cablu de orientare a jgheabului de deversare	1
F	Pâlnie	1
G	Cheie de siguranță	1
H	Jgheab de deversare	1
I	Inel de alunecare pentru jgheabul de deversare	1
J	Șuruburi și șaibe elastice M8 x 20	6
K	Patine pentru jgheab	3

ST 627 S		
Poz.	Descriere	Cant.
A	Comandă schimbător	1
B	Șuruburi de fixare pentru comanda schimbătorului	-
C	Distanțiere cu șuruburi de fixare a ghidonului	2
D	Mâner manetă schimbător de viteze	1
E	Pâlnie	1
F	Cheie de siguranță	1
G	Jgheab de deversare	1
H	Inel de alunecare pentru jgheabul de deversare	1
I	Șuruburi și șaibe elastice M8 x 20	6
J	Patine pentru jgheab	3
K	Prelungitor melc	1
L	Șuruburi de fixare a prelungitorului melcului	4

4.1.1 Dezambalarea

1. Deschideți cutia cu grijă, fiind atenți să nu pierdeți componentele.
2. Consultați documentele din cutie, inclusiv aceste instrucțiuni.
3. Scoateți din cutie toate elementele nemontate.
4. Extrageți plugul de zăpadă din cutie.
5. Eliminați cutia și ambalajele conform reglementărilor locale.

4.2 MONTAREA CABLURILOR DE COMANDĂ A ÎNAINȚĂRII ȘI A MELCULUI

ST 526 S Agățați bucla de cablu în ochiul corespunzător (fig. 5.A, fig. 5.B).

OBSERVAȚIE *Cablurile sunt premontate în tabloul de bord.*

- ST 627 S
1. Desprindeți cuiul spintecat (fig. 5.C) de pe știftul (fig. 5.D).
 2. Introduceți bucla (fig. 5.E) cablului de comandă de deplasare în știft (fig. 5.D).
 3. Cuplați cuiul spintecat pentru a bloca cablul (fig. 5.G).
 4. Agățați bucla de cablu a comenzii melcului în inelul corespunzător (fig. 5.B).

4.3 MONTAREA MÂNERULUI

Ghidonul este livrat cu tabloul de bord deja asamblat. Șuruburile pentru montarea ghidonului pe mașină, șuruburile de fixare a comenzii schimbătorului de viteze, șuruburile pentru fixarea jgheabului de deversare și mânerul schimbătorului de viteze și ale manetei deflectorului sunt livrate într-un pachet separat, amplasat în ambalajul mașinii. Montați conform indicațiilor următoare:

1. Aproiați cele două tuburi de la capetele mânerului (fig. 6.A) de suportul (fig. 6.B).
2. Introduceți distanțierele (fig. 6.C) și aliniați-le la orificiile ținând cont de diametrul corect (canelura mică spre exterior, canelura mare spre interior).
3. Introduceți șuruburile și piulițele în orificii și blocați-le.

4.3.1 Montarea mânerelor manetelor

Înșurubați fiecare mâner în tija cu filet a schimbătorului de viteze (fig. 7.A) și în tija cu filet a manetei de orientare a deflectorului (fig. 7.B, Type ST 526 S). Închideți piulița de fixare.

4.4 MONTAREA COMENZII SCHIMBĂTORULUI DE VITEZE

1. Introduceți articulația (fig. 8.A) comenzii schimbătorului de viteze în orificiul manetei (fig. 8.B) pentru a o conecta la transmisie și a o fixa cu piulița (fig. 8.C).
2. Aproiați partea superioară (fig. 8.D) a comenzii schimbătorului de viteze de orificiul părții inferioare a manetei schimbătorului și fixați-o introducând știftul (fig. 8.E) și cuiul spintecat (preasamblate pe maneta schimbătorului) (fig. 8.F).

4.5 MONTAREA JGHEABULUI DE DEVERSARE

1. Doar pentru Type ST 627 S: demontați capacul motorului de rotire a jgheabului de deversare deșurubând cele 2 șuruburi laterale (fig. 9.G).
2. Poziționați inelul de alunecare (fig. 9.D) și jgheabul de deversare (fig. 9.C) pe punctul de prindere în formă de flanșă (fig. 9.E).
3. Introduceți patinele (fig. 9.B) sub punctul de prindere (fig. 9.E) în așa fel încât orificiile patinei să coincidă cu găurile de la baza jgheabului.
4. Introduceți șuruburile cu șaibe în găuri și fixați (fig. 9.A).

5. Pentru modelul ST 627 S: montați la loc capacul motorului de rotire a jgheabului de deversare înșurubând cele 2 șuruburi laterale (fig. 9.G).

4.5.1 Montarea cablului de orientare a jgheabului de deversare (ST 526 S)

Cablul de orientare are scopul de a conecta jgheabul de deversare la manivela de orientare amplasată pe tabloul de bord, permițând astfel orientarea jgheabului de deversare în direcția dorită.

1. Poziționați ansamblul șurub melcat (fig. 9.F) pe suport, verificând cuplarea corectă a ansamblului șurub melcat cu partea dantelată a jgheabului de deversare (fig. 9.C).
2. Cuplați secțiunea pătrată a cablului flexibil pe carcasa aferentă a bazei inferioare a manivelei (dacă nu a fost deja preasamblată).
3. Înșurubați piulița inelară (fig. 10.B) a cablului pe partea de jos a manivelei (fig. 10.A) (dacă nu a fost deja preasamblată).

4.5.2 Montarea cablului de orientare a deflectorului (ST 526 S)

Cablul de orientare a deflectorului are scopul de a conecta deflectorul jgheabului la butonul de pe tabloul de bord, permițând astfel ridicarea/coborârea sa pentru a-l orienta în direcția dorită.

1. Introduceți știftul (fig. 11.B) pe capătul manetei de acționare.
2. Introduceți capătul cablului de orientare (fig. 11.C) pe știft (fig. 11.B).
3. Introduceți șplintul pe știft și blocați (fig. 11.D).
4. Introduceți șurubul de reglare (fig. 11.A) pe carcasă (fig. 11.E) și strângeți piulița (fig. 11.A).

4.5.3 Fixarea conectoarelor de orientare a deflectorului și a jgheabului de deversare (ST 627 S)

Prin conectarea conectoarelor electrice de orientare a deflectorului și a jgheabului de deversare se furnizează energie la sistem, permițând astfel orientarea jgheabului de deversare în direcția dorită.

Fixați conectoarele de alimentare ale bordului (fig. 12.A), ale cablului de orientare a deflectorului (fig. 12.B) și a jgheabului de deversare (fig. 12.C) la cuplajele respective. Treceți cablul prin piesa de ghidare a cablului (fig. 12.D) din spatele motorului.

4.6 ASAMBLAREA PRELUNGITORULUI MELCULUI (ST 627 S)

Prelungitorul melcului permite colectarea unei cantități mai mari de zăpadă în melc, permițând optimizarea și accelerarea activității de lucru.

1. Poziționați prelungitorul melcului pe partea superioară a acestuia, conform indicațiilor din figură (fig. 13.A).
2. Introduceți șuruburile și piulițele în orificii și blocați-le (fig. 13.B).

4.7 PATINE DE NIVELARE

Patinele folosesc la reglarea distanței melcului de teren, pentru a-l proteja.

Mașina este furnizată cu 2 tipuri de patine:

- din metal: de utilizat când se lucrează pe terenuri tari sau accidentate, care ar putea deteriora patinele, de exemplu pe asfalt sau căi de acces cu pietriș (fig. 16.B).
- din plastic: de utilizat când se lucrează pe teren moale, care nu deteriorează patinele, de exemplu în grădini sau căi de acces (fig. 16.C).

Pentru montare:

1. Slăbiți șuruburile (fig. 16.A).
2. Ridicați/coborâți patinele (fig. 16.B, 16.C).
3. Fixați șuruburile.

Asigurați-vă că patinele sunt reglate la același nivel pe ambele laturi.

5. COMENZI DE CONTROL

5.1 CHEIE DE CONTACT

Permite oprirea și pornirea motorului. Cheia de contact are două poziții (fig. 15.A):

1. Cheie scoasă - OFF - motorul se oprește și nu poate fi pornit.
2. Cheie în contact - ON - motorul poate fi pornit și pus în funcțiune.

IMPORTANT *Motorul nu pornește dacă nu s-a introdus complet cheia de siguranță. Pe anumite modele, este nevoie să rotiți cheia în sens orar pentru a permite pornirea.*

5.2 ROBINETUL CARBURANTULUI

Deschiderea robinetului carburantului permite alimentarea cu carburant (fig. 15.B).

1. sens antiorar - deschis.
2. sens orar - închis.

5.3 COMANDĂ ACCELERATOR

Reglează numărul de rotații ale motorului.

Pozițiile, indicate pe plăcuță, corespund cu (fig. 15.C):



1. Capacitate maximă. A se utiliza întotdeauna la pornirea mașinii și în timpul funcționării.



2. Capacitate minimă. Se folosește când motorul este suficient de cald în timpul fazelor de staționare.

STOP



3. Poziție de oprire (dacă este instalată). Mașina se oprește imediat.

4. Poziție intermediară (dacă este instalată). Deplasând maneta acceleratorului spre poziția iepure/broască țestoasă se poate crește/scădea viteza, alegându-se viteza necesară cerințelor de lucru (zăpadă mare, teren accidentat etc.).

5.4 BUTONUL CHOKE

Se utilizează pentru pornirea motorului la rece. Butonul choke are două poziții (fig. 15.D):



Butonul choke este cuplat (pentru pornire la rece).



Butonul choke este decuplat (funcționare normală și pornire la cald).

5.5 AMORSORUL

Prin apăsarea butonului din cauciuc al amorsorului se injectează carburant în colectorul de admisie al carburatorului, facilitând astfel pornirea motorului la rece (fig. 15.L).

5.6 MÂNER PENTRU PORNIREA MANUALĂ

Permite pornirea manuală a motorului (fig. 15.H).

5.7 COMANDĂ DE PORNIRE ELECTRICĂ

Permite pornirea electrică a motorului (fig. 15.M) atunci când mașina este conectată la

rețeaua electrică prin ștecherul corespunzător cu trei poli dotată cu împământare (fig. 15.G).

5.8 COMANDĂ DE ÎNAINȚARE

Permite înaintarea mașinii.

1. Coborâți comanda (fig. 14.D) până când îl aduceți la același nivel cu ghidonul pentru a înainta.
2. Eliberați comanda pentru a opri înaintarea mașinii.

În cazul în care comanda de înaintare este acționată împreună cu comanda melcului, la eliberare rămâne cuplată. De dezactivează numai după ce eliberați și comanda melc (fig. 14.C).

5.9 MANETA DE DIRECȚIE (ST 627 S)

Maneta de direcție deschide un sistem de blocare diferențial pentru o virare mai ușoară a mașinii.



Pentru a vira la dreapta, apăsați maneta (fig. 14.H) și îndreptați simultan mașina spre dreapta. Impulsul dat mașinii determină blocarea roții din dreapta, permițând virajul spre dreapta.

Pentru a vira spre stânga, apăsați maneta (fig. 14.I) și îndreptați simultan mașina spre stânga. Impulsul dat mașinii determină blocarea roții din stânga, permițând virajul spre stânga.

OBSERVAȚIE Virarea fără utilizarea manetei este mai dificilă.

5.10 COMANDĂ MELC

Activează rotirea melcului.

- Pentru a activa rotirea melcului, coborâți comanda (fig. 14.C) până o aduceți la același nivel cu mânerul.
- În cazul în care comanda melcului este activată fără a activa și alte comenzi, la eliberare melcul încetează să se mai rotească, iar maneta revine automat în poziția inițială.

5.11 SCHIMBĂTORUL DE VITEZE

Mașina este dotată cu un schimbător care poate fi activat de o manetă (fig. 14.A):

- 6 viteze pentru reglarea vitezei de avans.
- 2 viteze pentru reglarea vitezei în marșarier.

5.12 ORIENTAREA JGHEABULUI ȘI A DEFLECTORULUI (VERSIUNE CU BUTON ROTATIV) (ST 526 S)

Rotirea jgheabului de deversare este reglată de la capul de acționare, care permite orientarea descărcării zăpezii în direcția dorită.

- Rotiți capul de acționare (fig. 14.E) în sens orar/antiorar pentru a orienta jgheabul.

Partea superioară și inferioară a deflectorului este comandată de la maneta corespunzătoare (fig. 14.B).

Deplasați maneta înainte/înapoi pentru a coborî/înălța deflectorul.

- **Manetă în întregime înainte** = deflector coborât.
- **Manetă în întregime înapoi** = deflector urcat.

5.13 ORIENTAREA ELECTRICĂ A JGHEABULUI ȘI A DEFLECTORULUI (VERSIUNE CU BUTOANE) (ST 627 S)

Permite orientarea evacuării zăpezii în direcția dorită.

- Apăsăți butonul (fig. 14.L) înainte și înapoi pentru a orienta deflectorul (fig. 1.G).
- Apăsăți butonul (fig. 14.M) spre dreapta/stânga pentru a orienta jgheabul de deversare (fig. 1.H).

5.14 ÎNTRERUPĂTOARE FARURI ȘI ÎNCĂLZIRE MÂNER (OPȚIONALE)


Pentru a aprinde farurile, aduceți întrerupătorul pe poziția I (fig. 14.F).

- **Faruri aprinse** = întrerupător pe poziția I.

Pentru a porni încălzirea mânerului, aduceți întrerupătorul pe poziția I (fig. 14.G).

- **Încălzire aprinsă** = întrerupător pe poziția I.

6. UTILIZAREA MAȘINII

 **Normele de siguranță care trebuie respectate în timpul folosirii mașinii sunt descrise în cap. 2. Respectați cu strictețe aceste indicații pentru a nu vă confrunța cu riscuri grave sau cu pericole.**

6.1 OPERAȚIUNI PREMERGĂTOARE UTILIZĂRII

Înainte de a folosi mașina, verificați prezența carburantului și nivelul de ulei. Pentru modurile și măsurile de precauție privind alimentarea cu carburant și plinul de ulei (vezi par. 7.2 și par. 7.3).

Înainte de a utiliza mașina, reglați înălțimea patinelor pentru a adapta mașina la condițiile terenului (a se vedea par. 4.7).

6.2 CONTROALE DE SIGURANȚĂ

Asigurați-vă că ați învățat conținutul înainte de a continua. Apoi efectuați următoarele controale de siguranță și verificați dacă rezultatele corespund tabelului.

 **Efectuați întotdeauna controalele de siguranță înainte de folosire.**

6.2.1 Control general

Subiect	Rezultat
Instalație carburant și conexiuni.	Nicio pierdere.
Cabluri electrice.	Întreaga izolație intactă. Nicio daună mecanică.
Circuit ulei	Nicio pierdere. Nicio daună.
Ghid de probă	Nicio vibrație anormală. Niciun sunet anormal.

6.2.2 Test de funcționare a tracțiunii și a melcului

Acțiune	Rezultat
Porniți mașina (par. 6.3)	Roțile și melcul trebuie să rămână oprite.
Test de funcționare a tracțiunii	
Apăsăți comanda de înaintare (fig. 14.D).	Roțile determină înaintarea plugului de zăpadă.
Eliberați comanda de înaintare (fig. 14.D).	Roțile se opresc.
Test de funcționare a melcului	
Apăsăți comanda de activare a melcului (fig. 14.C).	Melcul începe să se rotească.
Eliberați comanda de activare a melcului.	Melcul se oprește.
Test de funcționare a melcului și a roților	

A acțiune	Rezultat
Ținând apăsată comanda de activare a melcului (fig. 14.C), apăsați comanda de înaintare (fig. 14.D).	Melcul se rotește, iar roțile determină înaintarea plugului de zăpadă.
Eliberați comanda de înaintare (fig. 14.D).	Roțile se opresc, iar melcul continuă să se rotească.
Apăsați comanda de activare a melcului (fig. 14.C).	Melcul se oprește, iar roțile se blochează.

⚠ *Dacă un singur rezultat nu este corespunzător cu rezultatele din tabelele de mai jos, se interzice folosirea mașinii. Duceți mașina la un centru de asistență pentru controalele aferente și pentru reparație.*

6.3 PORNIRE / FUNCȚIONARE

1. Deschideți robinetul pentru carburant (fig. 15.B).
2. Introduceți cheia de siguranță și rotiți-o în sens orar atunci când este recomandat (fig. 15.A).

6.3.1 Pornirea la rece

1. Duceți acceleratorul la capacitate maximă (fig. 15.C).
2. Cuplați butonul choke (fig. 15.D).
3. Apăsați comanda amorsorului (fig. 15.L) de 2-3 ori. Asigurați-vă că orificiul este acoperit cu degetul atunci când se apasă butonul.
4. Porniți comanda electrică (par. 6.3.4) sau manuală (par. 6.3.3).
5. Decuplați butonul choke (fig. 15.D).

IMPORTANT *Înainte de a începe să utilizați mașina, așteptați câteva minute ca uleiul să se încălzească.*

6.3.2 Pornirea la cald

1. Duceți acceleratorul la capacitate maximă (fig. 15.C).
2. Asigurați-vă că butonul choke este decuplat (fig. 15.D).
3. Porniți de la comanda electrică sau manuală (vezi în continuare).

IMPORTANT *În cazul pornirii la cald, nu apăsați amorsorul.*

6.3.3 Pornirea manuală

Pentru a porni motorul manual, trageți încet mânerul (fig. 15.H) spre exterior până simțiți o anumită rezistență. În acel punct, trageți cu putere și aduceți la nivelul mânerului la eliberare. Repetați operațiunea până la pornirea motorului.

OBSERVAȚIE *Nu efectuați mai mult de 3-4 tentative, în caz contrar se poate îneca motorul. Consultați cauzele posibile de eroare la pornire în „Tabelul de identificare a problemelor”.*

6.3.4 Pornire electrică

⚠ *Asigurați-vă că instalația de alimentare este prevăzută cu împământare și disjunctor.*

1. Introduceți ștecherul cablului de alimentare (fig. 15.G) într-o priză de alimentare de 230 V.
2. Apăsați butonul de pornire pentru a porni motorul.
3. Odată motorul pornit, extrageți ștecherul din priză de alimentare.

6.3.5 Utilizare

Pentru a efectua această operațiune cu mașina, procedați astfel:

- Folosiți comanda comenză pentru a orienta jgheabul și deflectorul (fig. 1.G).
- Pentru a mări lungimea jetului de zăpadă, orientați deflectorul în sus.
- Pentru a scădea lungimea jetului de zăpadă, orientați deflectorul în jos.
- Setați viteza în funcție de traseu și de cantitatea de zăpadă.
- Apăsați comanda pentru melc (fig. 14.C) pentru a activa rotirea melcului în față.
- Apăsați comanda de înaintare (fig. 14.D) pentru a activa tracțiunea.

OBSERVAȚIE *Folosiți întotdeauna motorul la capacitate maximă în timpul folosirii mașinii.*

6.3.6 Viraj

Virajul se efectuează diferit, în funcție de modelul plugului de zăpadă.

ST 526 S Îndreptând mașinile spre direcția dorită.

În cazul modelelor cu funcție „diff-lock release”, virajul este facilitat (vezi tabelul cu date tehnice).

ST 627 S Apăsați manetele virajului din dreapta sau stânga (fig. 14.I, fig 14.H) pentru a vira mașina spre dreapta sau spre stânga.

6.3.7 Schimbarea vitezei

Schimbarea vitezei se efectuează diferit, în funcție de modelul plugului de zăpadă.

ST 526 S Schimbarea vitezei se efectuează cu mașina oprită. Pentru a schimba viteza, procedați astfel:

- Oprii mașina eliberând comanda de înaintare (fig. 14.D) și comanda de activare a melcului (fig. 14.C).
- Mutați maneta schimbătorului de viteze (fig. 14.A) în poziția dorită.
- Reluați activitatea.

IMPORTANT Schimbarea vitezei cu mașina în mișcare cauzează daune la sistemul de transmisie.

ST 627 S Schimbarea vitezei se efectuează în mișcare. Pentru a schimba viteza, procedați astfel:


- În timpul funcționării normale, aduceți maneta schimbătorului de viteze pe poziția dorită (fig. 14.A).

IMPORTANT Schimbarea vitezei cu mașina oprită poate fi greu de efectuat.

6.4 OPRIRE

Pentru a opri mașina, eliberați comanda de activare a melcului (fig. 14.C) și comanda de înaintare (fig. 14.D). Pentru a opri mașina, aplicați una din următoarele indicații:

- Extrageți sau rotiți cheia de securitate (fig. 15.A).
- Duceți acceleratorul (fig. 15.C) pe poziția de oprire.

 **Robinetul pentru carburant trebuie să fie întotdeauna închis atunci când mașina nu se află în funcțiune.**

 **Se poate ca motorul să fie foarte cald imediat după stingere.**

Nu atingeți toba se eșapament sau părțile învecinate. Pericol de arsuri!

IMPORTANT Dacă trebuie să vă îndepărtați de mașină, scoateți întotdeauna cheia de securitate (fig. 15.A).

6.5 RECOMANDĂRI DE UTILIZARE

- Îndepărtarea zăpezii este mai eficientă atunci când aceasta este încă proaspătă. Treceți din nou peste zonele deja curățate pentru a îndepărta resturile de zăpadă.
- Dacă este posibil, eliminați zăpada în direcția vântului. Verificați distanța și direcția jetului de zăpadă expulzată.
- În caz de vânt puternic, coborâți deflectorul astfel încât să direcționați spre sol zăpada descărcată, reducând probabilitatea ca vântul să o transporte în zone necorespunzătoare.
- La sfârșitul activității de lucru, lăsați câteva minute mașina în mișcare pentru a evita formarea de gheață în jghebul de deversare.
- Mențineți întotdeauna o viteză corespunzătoare cu condițiile de zăpadă, reglând-o astfel încât zăpada să fie îndepărtată cu un flux constant.
- Reduceți turațiile motorului înainte de a-l opri.

6.6 DUPĂ UTILIZARE


- Efectuați curățarea (par. 7.4).
- Mutați toate comenzile în față și în spate, de mai multe ori.
- Asigurați-vă că butonul choke este cuplat.
- Asigurați-vă că nu există elemente slăbite sau deteriorate. Dacă este nevoie, înlocuiți componentele deteriorate și strângeți eventualele șuruburi și buloane slăbite.

 **Nu acoperiți mașina cât timp motorul și toba se eșapament sunt încă calde.**

7. ÎNTREȚINERE

7.1 GENERALITĂȚI

IMPORTANT Normele de siguranță care trebuie respectate în timpul operațiunilor de întreținere sunt descrise în par. 2.4.

 **Toate controalele și intervențiile de întreținere trebuie să fie efectuate cu mașina oprită și motorul stins. Scoateți cheia și citiți instrucțiunile corespunzătoare înainte de a începe intervențiile de curățare sau întreținere.**

⚠ Purtați îmbrăcăminte corespunzătoare, mănuși și ochelari înainte de a efectua operațiuni de întreținere.

- Frecvențele și tipurile de intervenție sunt descrise în „Tabelul pentru întreținere”. Tabelul de mai jos are scopul de a vă ajuta să păstrați eficiența și siguranța mașinii dvs. Aici sunt indicate principalele intervenții de întreținere și intervalele de execuție pentru fiecare din ele. Efectuați acțiunea aferentă în funcție de prima scadență care are loc.
- Utilizarea pieselor de schimb și a accesoriilor neoriginale poate avea efecte negative asupra funcționării și siguranței mașinii. Constructorul nu își asumă nicio răspundere în caz de daune sau vătămări cauzate de aceste produse.
- Piesele de schimb originale sunt furnizate la atelierele de asistență și la revânzătorii autorizați.

IMPORTANT *Toate operațiunile de întreținere și de reglare care nu sunt descrise în acest manual trebuie efectuate de vânzătorul dvs. sau la un centru specializat.*

7.2 ALIMENTAREA CU CARBURANT

Pentru a alimenta cu carburant:

1. Deșurubați capacul de închidere al rezervorului (fig. 15.E) și îndepărtați-l.
2. Introduceți pâlnia (fig. 15.I).
3. Umpleți cu carburant și scoateți pâlnia (fig. 15.I).
4. La sfârșitul efectuării plinului, strângeți bine capacul recipientului de carburant (fig. 15.E) și curățați eventualele scurgeri.

OBSERVAȚIE *Nu umpleți rezervorul cu benzină până la marginea de sus.*

OBSERVAȚIE *Folosiți doar carburantul indicat în tabelul cu date tehnice. Nu folosiți alte tipuri de carburant. Se pot utiliza carburanți ecologici, cum ar fi benzina alchilată. Compoziția acestui carburant are un impact mai mic asupra oamenilor și mediului. Nu s-au raportat efecte negative care pot fi asociate cu folosirea sa. Cu toate acestea, în comerț există tipuri de benzină alchilată despre a căror utilizare nu se pot oferi indicații precise. Pentru mai multe informații, consultați instrucțiunile și datele oferite de producătorul de benzină alchilată.*

OBSERVAȚIE *Carburantul este perisabil și nu trebuie să rămână în rezervor o perioadă mai mare de 30 de zile. Înainte de depozitarea pe o perioadă îndelungată, încărcați în rezervor doar o cantitate suficientă de carburant pentru a finaliza ultima utilizare (cap. 8).*

7.3 VERIFICAREA/UMPLEREA CU ULEI DE MOTOR

⚠ Verificați nivelul de ulei înainte de fiecare folosire.

OBSERVAȚIE *Mașina este livrată fără ulei de motor.*

7.3.1 Verificarea/plinul

Procedură:

- Așezați mașina pe orizontală pentru control.
- Curățați în jurul tijei (fig. 15.F). Deșurubați-o și îndepărtați-o. Curățați joja.
- Introduceți tija complet, fără a o înșuruba.
- Extrageți din nou tija. Verificați nivelul de ulei.
- Deșurubați capacul de umplere cu ulei (fig. 15.K).
- Efectuați plinul dacă nivelul nu ajunge până la semnul „MAX” (fig. 17)
- Pentru o procedură de înlocuire corectă, vezi par. 7.3.2

⚠ Nu umpleți în exces, acest lucru ar putea cauza supraîncălzirea motorului. Dacă nivelul depășește limita „MAX”, drenați până ajungeți la nivelul corect.

OBSERVAȚIE *Pentru a afla ce tip de ulei trebuie să folosiți, consultați „Tabelul cu date tehnice”.*

7.3.2 Înlocuirea

⚠ Uleiul motorului ar putea să fie foarte cald dacă este scos imediat după stingerea motorului. Prin urmare, lăsați motorul să se răcească câteva minute înainte de a scoate uleiul.

Înlocuiți uleiul de motor la perioadele indicate în „Tabelul de întreținere”.

Schimbați uleiul mai des dacă motorul trebuie să funcționeze în condiții dificile.

Procedați conform indicațiilor de mai jos:

1. Așezați mașina pe o suprafață orizontală.
2. Așezați un recipient de colectare în apropierea tubului de evacuare.
3. Scoateți capacul de umplere (fig. 15.K).
4. Scoateți capacul de evacuare (fig. 15.J).
5. Strângeți uleiul în recipient.
6. Înșurubați la loc dopul de descărcare a uleiului.
7. Curățați eventualele urme de ulei.
8. Umpleți cu ulei nou. Pentru a afla ce cantitate de ulei trebuie să folosiți, consultați „Tabelul cu date tehnice”.

9. La fiecare plin, porniți motorul și lăsați-l să funcționeze la minimum 30 de secunde.
10. Asigurați-vă că nu există pierderi de ulei.
11. Stingeți motorul. Așteptați 30 de secunde și controlați din nou nivelul de ulei. Dacă este cazul, consultați și „control/plin” (par. 7.3.1).

IMPORTANT *Eliminați uleiul conform prevederilor legale locale.*

7.4 CURĂȚARE

⚠ Efectuați operațiunile de curățare cu mașina oprită. Nu încercați să îndepărtați zăpada de pe sistemul de descărcare mai înainte de a:

- **Elibera comanda de activare a melcului.**
- **Opri motorul.**
- **Scoate cheia din contact.**

Curățați întotdeauna mașina după folosire. Pentru curățare, respectați instrucțiunile următoare:

- Folosiți lopata (fig. 1.I) pentru curățarea jghebului de deversare și pentru curățarea mașinii de resturile de zăpadă.
- Curățați motorul cu o perie și/ sau cu aer comprimat.
- Nu pulverizați apă direct pe motor.
- După curățarea cu apă, porniți mașina și melcul pentru a îndepărta apa care, în caz contrar, ar putea ajunge la rulmenți, cauzând daune.

IMPORTANT *Nu folosiți niciodată apă cu presiune mare. Ar putea deteriora componentele electrice.*

7.5 BUJIA

Pentru operațiuni care implică bujia, adresați-vă unui vânzător sau unui centru de asistență autorizat. Consultați tabelul cu operațiunile de întreținere și tabelul de identificare a problemelor pentru intervenții care țin de bujie.

7.6 CARBURATORUL

Carburatorul este pre-reglat de producător. Consultați tabelul de identificare a problemelor pentru a verifica când este cazul să efectuați intervenții la carburator (cap. 12).

7.7 PIULIȚELE ȘI ȘURUBURILE DE FIXARE

- Mențineți piulițele și șuruburile strânse pentru a fi siguri că mașina este întotdeauna în condiții sigure de funcționare.

- Verificați în mod regulat dacă piulițele de fixare ale jghebului de deversare sunt strânse corect.

7.8 AXUL MELCULUI

Pentru a facilita rotirea melcului, se recomandă gresarea periodică a niplurilor (fig. 18.A) axului melcului cu ajutorul unui gresor cu seringă.

Pentru gresare:

- Îndepărtați șplinturile și știfturile de siguranță (fig. 18.B).
- Gresăți niplurile (fig. 18.A) și roțiți melcul pe ax de câteva ori pentru a permite lubrifiantului să ajungă în interiorul axului.
- Repoziționați știfturile de siguranță și șplinturile.(fig. 18.B).

8. DEPOZITAREA

Dacă mașina trebuie depozitată o perioadă mai mare de 30 de zile:

1. Goliți circuitul de alimentare a carburantului:
 - Închideți robinetul de carburant (fig. 15.B).
 - Porniți motorul mașinii și lăsați-l să funcționeze până când se oprește din cauza lipsei de carburant.
2. Schimbați uleiul de motor dacă nu ați făcut deja acest lucru în ultimele trei luni.
3. Curățați cu grijă plugul de zăpadă.
4. Asigurați-vă că plugul de zăpadă nu este deteriorat. Dacă este nevoie, efectuați reparații.
5. Dacă vopseaua a fost deteriorată, retușați-o pentru a preveni formarea ruginii.
6. Protejați suprafețele metalice expuse ruginii.
7. Depozitați plugul de zăpadă într-un mediu închis, dacă este posibil.

9. ASISTENȚĂ ȘI REPARAȚII

Acest manual furnizează toate informațiile necesare pentru condusul mașinii și pentru o întreținere de bază corectă, care poate fi efectuată de utilizator. Toate intervențiile de întreținere și reglare care nu au fost descrise în acest manual se vor efectua numai de vânzătorul de la care ați achiziționat mașina sau la un centru specializat, care dispune de cunoștințele și instrumentele necesare în scopul executării corecte a operațiilor păstrând intactă siguranța originală a mașinii. Operațiile executate în centrele neautorizate sau neadecvate sau de persoane necalificate anulează orice formă de

garanție, și declină orice sarcină sau responsabilitate din partea Fabricantului.

- Doar atelierile de service autorizate au dreptul de a efectua reparațiile și întreținerea în garanție.
- Atelierile de service autorizate folosesc exclusiv piese de schimb originale. Piese de schimb și accesoriile originale au fost proiectate special pentru acest tip de mașini.
- Piese de schimb și accesoriile neoriginale nu sunt aprobate, utilizarea pieselor de schimb și a accesoriilor neoriginale duc la anularea garanției.
- Se recomandă să duceți mașina o dată pe an la un atelier autorizat pentru întreținerea, asistența și controlul dispozitivelor de siguranță.

trebuie să urmeze cu atenție toate instrucțiunile furnizate în documentele anexate.

Garanția nu acoperă daunele cauzate de:

- Neînsușirea instrucțiunilor din documentele însoțitoare.
- Neatenție.
- O utilizare și montare necorespunzătoare și nepermise.
- Utilizarea pieselor de schimb neoriginale.
- Utilizarea de accesorii nefurnizate sau neaprobate de constructor.

Garanția nu acoperă:

- Uzura normală a materialelor de consum, cum ar fi curelele de transmisie, freze, faruri, roți, șuruburi de siguranță și cabluri.
- Uzura normală.
- Motoarele. Acestea sunt acoperite de garanțiile producătorului de motoare conform termenelor și condițiilor specificate.

10. ACOPERIREA GARANȚIEI

Garanția acoperă toate defectele materialelor și toate vicile de fabricație. Utilizatorul va

Cumpărătorul este protejat de legele din țara sa. Drepturile cumpărătorului prevăzute de legile din țara sa nu sunt în niciun fel limitate de această garanție.

11. TABEL DE ÎNTREȚINERI

Intervenție	Frecvență		Paragraf
	Prima oară	Ulterior, o dată la	
MAȘINA			
Verificarea tuturor fixărilor	-	Înainte de fiecare folosire	7.7
Controale de siguranță/Verificarea comenzilor	-	Înainte de fiecare folosire	6.2
Curățare generală și control	-	La sfârșitul fiecărei utilizări	7.4
Curățarea zonei de descărcare	-	5 ore / după fiecare utilizare	7.4
Lubrifierea arborelui de transmisie	-	25 ore / după fiecare sezon	***
Lubrifierea axului melcului	-	10 ore / după fiecare sezon	7.8
MOTOR			
Curățarea bujiei	-	25 ore / după fiecare sezon	***
Înlocuirea bujiei	-	100 ore / după fiecare sezon	***
Verificarea/plinul nivelului de ulei de motor	-	5 ore / după fiecare utilizare	7.3.1
Înlocuirea uleiului de motor	5 ore	50 ore / după fiecare sezon	7.3.2

*** Intervenții care trebuie efectuate de vânzătorul dvs. sau la un centru de service autorizat

12. IDENTIFICAREA PROBLEMELOR

PROBLEMĂ	CAUZĂ POSIBILĂ	REMEDIU
1. Imposibilitate de pornire	Cheie de contact necuplată.	Introduceți cheia de contact
	Lipsă de carburant	Umpleți rezervorul cu carburant curat și pur.
	Butonul choke decuplat	Cuplați butonul choke.
	Amorsor neactivat	Activați amorsorul
	Motor înecat	Așteptați câteva minute înainte de a porni. Nu apăsați amorsorul și decuplați butonul choke.
	Bujie deteriorată	Contactați centrul de asistență autorizat.
	Carburant vechi	Contactați centrul de asistență autorizat.
2. Pierdere de putere.	Apă în carburant	Contactați centrul de asistență autorizat.
	Ejecție prea multă zăpadă	Reduceți viteza
3. Pierdere de putere.	Capac rezervor carburant acoperit cu gheață sau zăpadă.	Îndepărtați gheața sau zăpada de deasupra sau din jurul dopului rezervorului.
	Butonul choke este cuplat	Decuplați butonul choke.
3. Motorul turează la minimum sau funcționează în mod neregulat	Carburant vechi	Contactați centrul de asistență autorizat.
	Apă în carburant	Contactați centrul de asistență autorizat.
	Carburatorul trebuie schimbat	Contactați centrul de asistență autorizat
4. Vibrații excesive.	Părți slăbite sau melcul ori rotorul sunt deteriorate.	Strângeți toate dispozitivele de fixare. Înlocuiți părțile deteriorate la un centru de suport autorizat.
	Ghidon poziționat greșit.	Asigurați-vă că ghidonul este fixat în poziția sa.
5. Pierdere sau încetinire a ejecției de zăpadă.	Jgheab de deversare înfundat.	Curățați jgheabul de deversare.
	Melc blocat.	Îndepărtați eventualele depuneri sau obiecte străine de pe melc.
6. Tracțiunea nu funcționează	Cablul de comandă pentru acționarea tracțiunii nu este reglat corect.	Contactați centrul de asistență autorizat.

Dacă nu reușiți să rezolvați inconveniențele, chiar după executarea operațiilor de mai sus, contactați vânzătorul de la care ați achiziționat mașina.



ОГЛАВЛЕНИЕ

1. ОБЩИЕ СВЕДЕНИЯ	1
2. ПРАВИЛА БЕЗОПАСНОСТИ.....	2
2.4 Техническое обслуживание, хранение и транспортировка	3
3. ОЗНАКОМЛЕНИЕ С МАШИНОЙ	4
3.1 Описание машины и предусмотренное применение	4
3.2 Знаки безопасности	5
3.3 Идентификационный ярлык	5
3.4 Основные компоненты	6
4. МОНТАЖ.....	6
4.1 Компоненты для монтажа	6
4.2 Монтаж кабелей управления движением и шнеком.....	6
4.3 Монтаж рукоятки	7
4.4 Монтаж рычага переключения передач.....	7
4.5 Монтаж выпускного желоба.....	7
4.6 Монтаж удлинителя шнека (ST 627 S).....	8
4.7 Полосья для выравнивания.....	8
5. СРЕДСТВА УПРАВЛЕНИЯ.....	8
5.1 Ключ зажигания	8
5.2 Кран подачи топлива	8
5.3 Рычаг управления дросселем	8
5.4 Рычаг управления воздушной заслонкой	9
5.5 Топливоподкачивающий насос	9
5.6 Рукоятка ручного запуска	9
5.7 Устройство электрического запуска	9
5.8 Рычаг управления движением.....	9
5.9 Рычаг рулевого механизма (ST 627 S).....	9
5.10 Рычаг управления шнеком	9
5.11 Рычаг переключения передач.....	9
5.12 Поворот желоба и дефлектора (вариант с ручкой) (ST 526 S)	9
5.13 Поворот с электроприводом желоба и дефлектора (вариант с кнопками) (ST 627 S)	10
5.14 Выключатели фар и подогрев рукоятки (опции)	10
6. ЭКСПЛУАТАЦИЯ МАШИНЫ	10
6.1 Предварительные операции	10
6.2 Проверки безопасности	10
6.3 Запуск / описание работы	11
6.4 Останов.....	12
6.5 Рекомендации по эксплуатации.....	12
6.6 После эксплуатации.....	12
7. ТЕХНИЧЕСКОЕ ОБСЛУЖИВАНИЕ	13
7.1 Общие сведения.....	13
7.2 Заправка топливом.....	13
7.3 Проверка уровня / заправка моторным маслом	13
7.4 Очистка.....	14
7.5 Свеча.....	14
7.6 Карбюратор	14
7.7 Крепежные гайки и винты.....	14
7.8 Вал шнека.....	15
8. ХРАНЕНИЕ.....	15
9. СЕРВИСНОЕ ОБСЛУЖИВАНИЕ И РЕМОНТ.....	15
10. УСЛОВИЯ ГАРАНТИИ	15
11. ТАБЛИЦА ТЕХНИЧЕСКОГО ОБСЛУЖИВАНИЯ.....	16
12. ВЫЯВЛЕНИЕ НЕПОЛАДОК	17


1. ОБЩИЕ СВЕДЕНИЯ

1.1 НАК СЛЕДУЕТ ЧИТАТЬ ЭТО РУКОВОДСТВО

В тексте этого руководства отдельные параграфы, содержащие особенно важную информацию о технике безопасности или принципах работы устройства, выделены следующим образом:

ПРИМЕЧАНИЕ или ВАЖНО

содержит уточнения или ссылки на другую ранее упомянутую информацию для предотвращения поломки машины или нанесения ущерба.

Знак  указывает на опасность. Несоблюдение данного предупреждения может привести к получению травм и/или нанесению ущерба.

Пункты, обрамленные серой пунктирной рамкой, содержат описание опциональных характеристик, не присущих всем моделям, представленным в данном руководстве. Проверьте, есть ли данная характеристика в вашей модели.

Все обозначения "передний", "задний", "правый" и "левый" указываются относительно рабочего положения оператора.

1.2 ОБОЗНАЧЕНИЯ

1.2.1 Рисунки

Рисунки в данном руководстве по эксплуатации пронумерованы 1, 2, 3 и так далее. Компоненты, показанные на рисунках, обозначены буквами А, В, С и так далее. Ссылка на компонент С на рисунке 2 осуществляется при помощи фразы: «См. рис. 2.С» или просто "(рис. 2.С)". Изображения на рисунках являются приблизительными. Реальные детали могут отличаться от изображенных.

1.2.2 Названия глав

Данное руководство подразделяется на главы и пункты. Пункт под названием "2.1 Обучение" является подпунктом главы "2. Правила безопасности". Ссылки на главы и пункты обозначаются сокращением гл. или пункт и соответствующим номером. Пример: "гл. 2" или "пункт 2.1".

2. ПРАВИЛА БЕЗОПАСНОСТИ

2.1 ОБУЧЕНИЕ

⚠ *Перед использованием машины внимательно прочитайте данное руководство.*

⚠ *Ознакомьтесь с органами управления и надлежащим использованием машины. Научитесь быстро останавливать двигатель. Несоблюдение мер предосторожности и рекомендаций может привести к пожарам и/или нанесению серьезного ущерба. Храните все описания мер предосторожности и указаний для использования в будущем.*

- Ни в коем случае не разрешайте пользоваться машиной детям или лицам, недостаточно хорошо знакомым с правилами обращения с ней. Местное законодательство может устанавливать минимальный возраст пользователя.
- Никогда не используйте машину, если пользователь устал, плохо себя чувствует или находится под воздействием лекарств, наркотиков, алкоголя или веществ, снижающих скорость рефлексов и уровень внимания.
- Помните, что оператор или пользователь несет ответственность за несчастные случаи или ущерб, нанесенный другим лицам или их имуществу. Пользователь несет ответственность за оценку потенциальных рисков на участке, на котором он работает, кроме того, он должен принять все меры предосторожности, чтобы обеспечить свою безопасность и безопасность окружающих, в особенности на склонах, неровных, скользких или неустойчивых поверхностях.

2.2 ПРЕДВАРИТЕЛЬНЫЕ ОПЕРАЦИИ

Средства индивидуальной защиты (СИЗ)

- Пользуйтесь снегоочистителем только в подходящей одежде.
- Надевайте обувь, которая обеспечивает надежное сцепление в скользких условиях.
- Во время работы, обслуживания и ремонта всегда пользуйтесь защитными очками или маской. Предметы, отбрасываемые машинами с двигателем во время работы, могут попасть в глаза.
- Надевайте противозумные наушники.

Рабочий участок / Машина

- Проверьте состояние участка для расчистки снега и уберите с него посторонние предметы. Например, коврики, санки, доски, провода и т.д.
- Перед запуском двигателя проверьте, что все органы управления, приводящие в действие подвижные узлы, отключены.
- Отрегулируйте высоту защитного корпуса шнека при расчистке снега на поверхности, покрытой гравием или камнем.
- Прежде чем приступить к уборке снега, дайте двигателю и машине приспособиться к окружающей температуре.

Двигатели внутреннего сгорания: топливо

- Предупреждение: топливо легко воспламеняется. Обращайтесь с ним осторожно!
- Всегда храните топливо только в специальных канистрах.
- Заправляйте машину или доливайте топливо, используя воронку, только на открытом воздухе и не курите во время этих операций.
- Заправляйте машину топливом до запуска двигателя. Не открывайте пробку бака и не заливайте топливо, когда двигатель работает или еще не остыл.
- В случае разлива топлива не запускайте двигатель, уберите машину с места разлива и немедленно уберите все следы топлива, которое могло пролиться на машину или на землю
- Плотно завинчивайте пробку бензобака и канистр с топливом.
- Избегайте контакта топлива с одеждой и, в случае ее загрязнения, переоденьтесь перед запуском двигателя.

2.3 ВО ВРЕМЯ РАБОТЫ

Рабочий участок

- Не используйте машину во взрывоопасной среде, поблизости от горючих жидкостей,

- газа или пыли. Электрические контакты или механическое трение могут генерировать искры, которые могут привести к возгоранию пыли или паров.
- Не включайте двигатель в закрытом пространстве, где может скопиться опасный угарный газ. Запуск должен производиться на улице или в хорошо проветриваемом месте. Не забывайте о том, что выхлопные газы двигателя токсичны.
 - Работайте только при дневном свете или при хорошем искусственном освещении, в условиях хорошей видимости.
 - На рабочем участке не должно быть взрослых людей, детей и животных. Необходимо, чтобы другой взрослый человек смотрел за детьми.
 - Будьте особенно внимательны, когда работаете на дорожках, посыпанных гравием, тротуарах и проезжей части, а также при переходе на другую их сторону. Учитывайте возможное наличие скрытых опасностей.
 - Когда вы работаете на машине рядом с проезжей частью, учитывайте потенциальное присутствие транспортных средств.

Правила поведения во время работы

- Не поворачивайте выпускной желоб против ветра, а также к людям, животным, автомобилям, жилым помещениям, и туда, где возможно нанесение ущерба от снега или других предметов, находящихся в снегу. Никому не позволяйте стоять перед машиной.
- Никогда не используйте снегоочиститель вблизи заборов, автомобилей, окон, стеклянных стен и т.д., предварительно не отрегулировав дефлектор выпускного желоба.
- Не приближайте руки и ноги к вращающимся частям. Всегда держитесь на расстоянии от выпускного желоба. Позаботьтесь о том, чтобы выпускной желоб всегда был чист.
- Если снегоочиститель ударился о посторонний предмет или аномально вибрирует, необходимо выключить двигатель, извлечь ключ, дождаться остановки подвижных узлов и внимательно обследовать машину на наличие повреждений. Обычно вибрация указывает на наличие неисправности. Устраните возможные повреждения, прежде чем снова использовать машину.
- Прежде чем отойти от машины, выключите все органы управления и извлеките ключ зажигания из соответствующего отверстия в машине.

- Перед выполнением ремонта, очистки, проверки, регулировки необходимо выключить двигатель, извлечь ключ и дождаться остановки подвижных узлов (если в руководстве четко не оговорено иное). Отсоедините кабели электродвигателя. (Опция)
- Не прикасайтесь к частям двигателя, которые нагреваются во время работы. Риск ожогов.
- Машина не должна перемещаться на высокой скорости по скользкой поверхности. Будьте осторожны при движении задним ходом. При движении задним ходом смотрите назад до и во время движения, чтобы убедиться в отсутствии препятствий.
- Отключайте шнек, когда необходимо просто перевезти машину в другое место, а не работать.
- Всегда удостоверьтесь в надежном равновесии и крепко держитесь за рукоятку. Никогда не работайте бегом, только шагом.

Ограничения в применении

- Не работайте на склоне в поперечном направлении. Всегда двигайтесь сначала сверху вниз, а потом снизу вверх. Будьте осторожны при смене направления движения на склоне. Избегайте крутых склонов.
- Не используйте машину, если защитные средства не обеспечивают необходимый уровень безопасности, или если защитные устройства установлены неправильно.
- Не отключайте и не разбирайте имеющиеся защитные устройства.
- Не меняйте регулировки двигателя и не перегружайте его. Если двигатель работает в режиме слишком высоких оборотов, риск травм повышается.
- Не перегружайте машину, работая на слишком высокой скорости.
- Прежде чем прикоснуться руками к внутренней части выпускного канала или шнека, выключите двигатель и извлеките ключ.

2.4 ТЕХНИЧЕСКОЕ ОБСЛУЖИВАНИЕ, ХРАНЕНИЕ И ТРАНСПОРТИРОВКА

Регулярное техническое обслуживание и правильное хранение являются залогом безопасности машины.

⚠ Поврежденные или износившиеся детали всегда необходимо заменять, они не подлежат ремонту. Используйте только оригинальные запчасти: использование неоригинальных и/или неправильно

установленных запасных частей может снизить уровень безопасности машины, вызвать несчастные случаи или травмы, а также снимает с изготовителя ответственность за эти обстоятельства.

Техническое обслуживание

- Если бак нужно опорожнить, выполняйте эту операцию на открытом воздухе и при остывшем двигателе.
- Для предотвращения опасности возгорания регулярно удостоверьтесь в отсутствии утечек масла и/или топлива.

Хранение

- Не оставляйте топливо в баке, если машина хранится в здании, в котором пары топлива могут вступить в контакт с открытым пламенем, искрами или источниками тепла.
- Дайте двигателю остыть перед тем, как убрать снегоочиститель на хранение в закрытое помещение.
- В случае длительного хранения снегоочистителя всегда руководствуйтесь основными указаниями руководства по эксплуатации.

Транспортировка

- Если машину необходимо транспортировать на грузовике или прицепе, пользуйтесь специальными платформами с соответствующей грузоподъемностью, шириной и длиной.
- Грузите машину с выключенным двигателем, толкая ее, для чего необходимо привлечь соответствующее количество людей.
- Во время транспортировки закройте кран подачи топлива (если он предусмотрен) и должным образом закрепите машину на транспортном средстве при помощи тросов или цепей.

2.5 ОХРАНА ОКРУЖАЮЩЕЙ СРЕДЫ

Охрана окружающей среды должна являться существенным и первоочередным аспектом при пользовании машиной, во благо человеческого общества и окружающей среды, в которой мы живем.

- Старайтесь не беспокоить окружающих.
- Строго соблюдайте местные нормы по утилизации упаковки, масел, топлива, фильтров, поврежденных частей или любых элементов со значительным влиянием на окружающую среду; эти отходы не должны выбрасываться с бытовым мусором, а собираться отдельно и передаваться в специальные центры сбора отходов, выполняющие их переработку.

- После завершения срока службы машины не выбрасывайте ее с бытовым мусором, а обратитесь в центр сбора отходов в соответствии с действующим местным законодательством.

3. ОЗНАКОМЛЕНИЕ С МАШИНОЙ

3.1 ОПИСАНИЕ МАШИНЫ И ПРЕДУСМОТРЕННОЕ ПРИМЕНЕНИЕ

Перед вами снегоочиститель.

Машина оснащена шнеком для уборки снега с защитным корпусом, который направляет снег в выпускной желоб. Шнек приводится в действие двигателем, который также обеспечивает тягу машины. Управление машиной осуществляется с помощью органов, расположенных на приборной доске. Оператор ведет машину и управляет ее основными органами из положения стоя позади машины, находясь на месте управления машиной.

3.1.1 Предусмотренная эксплуатация

Эта машина разработана и изготовлена для уборки, удаления и отбрасывания снега с тротуаров, из парков, с путей проезда и с других поверхностей на уровне земли. Снегоочиститель должен использоваться исключительно для уборки снега.

3.1.2 Неправильное использование

Любое другое использование, отличное от вышеупомянутого, может создать опасность и причинить ущерб людям и/или имуществу. Входит в понятие неправильного использования (в качестве примера, но не ограничиваясь этими случаями):

- Использование машины на поверхностях, расположенных над уровнем земли, например, на крышах жилых зданий, гаражей, портиков, других конструкций и зданий.
- Включение шнека на поверхности, где имеются элементы, отличные от снега (например, земля, трава, булыжники и т.д.).
- Буксировать или толкать грузы, используя машину.
- Перевозка на машине детей или других пассажиров.

ВАЖНО *Ненадлежащее использование машины влечет за собой утрату силы*

гарантии и снимает с изготовителя всю ответственность, возлагая на пользователя ответственность за издержки в случае порчи имущества, получения травм или нанесения ущерба третьим лицам.

3.1.3 Тип пользователя

Данная машина предназначена для широкого потребителя, для непрофессионального применения. Она предназначена для любительского применения.

ВАЖНО *Машиной должен управлять только один человек.*

3.2 ЗНАКИ БЕЗОПАСНОСТИ

На машине имеются различные символы (рис. 4). Они призваны напоминать оператору о необходимости внимательной и осторожной эксплуатации. Значение символов:



ВНИМАНИЕ!



ВНИМАНИЕ! Перед использованием машины прочитать указания.



ОПАСНОСТЬ! Держите руки и ноги на расстоянии от вращающихся частей.



ОПАСНОСТЬ! Выброс предметов. Не поворачивайте выпускную насадку к людям или животным.



ОПАСНОСТЬ! Крыльчатка вращается. Всегда держитесь на расстоянии от отверстия для выброса снега.



ОПАСНОСТЬ! На рабочем участке не должно быть людей, детей и животных.



ВНИМАНИЕ! Перед выполнением каких-либо операций по техобслуживанию или ремонту извлеките ключ и прочитайте указания.



ОПАСНОСТЬ! Запрещено опускать руки в канал выброса при вращающемся шнеке. Прежде, чем устранить засор в выпускном желобе, выключите двигатель.



ОПАСНОСТЬ! Держитесь на расстоянии от горячих поверхностей.



ОПАСНОСТЬ! Двигатели выделяют угарный газ. НЕ запускайте их в закрытом помещении.



ОПАСНОСТЬ! Топливо возгорается и взрывоопасно. Перед заправкой извлеките ключ зажигания и дайте двигателю остыть



ОПАСНОСТЬ! Риск пожара или взрыва. Не курите, не используйте открытые пламя и источники возгорания



ОПАСНОСТЬ! Надевайте защитные наушники.



ОПАСНОСТЬ! Надевайте защитные очки.

ВАЖНО *Поврежденные или нечитаемые наклейки нуждаются в замене. Закажите новые наклейки в авторизованном сервисном центре.*

3.3 ИДЕНТИФИКАЦИОННЫЙ ЯРЛЫК

На идентификационном ярлыке указана следующая информация (рис. 1):

1. Адрес изготовителя
2. Тип машины
3. Уровень звуковой мощности
4. Знак соответствия директиве CE
5. Рабочее число оборотов двигателя
6. Мощность двигателя
7. Объем двигателя
8. Месяц / Год изготовления
9. Заводской номер
10. Код изделия

Впишите идентификационные данные машины в специальные поля на ярлыке, помещенном на обратной стороне обложки.

ВАЖНО *Используйте идентификационные наименования, указанные на идентификационном ярлыке устройства.*

ВАЖНО *Указывайте идентификационные наименования каждый раз при обращении в авторизованный сервисный центр*

ВАЖНО Образец декларации соответствия находится на последних страницах руководства.

3.4 ОСНОВНЫЕ КОМПОНЕНТЫ

В состав машины входят следующие основные компоненты (рис. 1):

- A. Рама
- B. Приборная доска
- C. Двигатель
- D. Топливный бак
- E. Вилка для электрического запуска
- F. Рукоятка для ручного запуска
- G. Дефлектор
- H. Выпускной желоб
- I. Лопатка
- J. Защитный корпус шнека
- K. Шнек
- L. Полозья для выравнивания
- M. Фары (Опция)
- N. Колесо
- O. Удлинитель шнека (Опция)

4. МОНТАЖ

В связи со складированием и транспортировкой некоторые составные части машины не собираются непосредственно на заводе, их необходимо собрать после удаления упаковочного материала, согласно следующим указаниям.

⚠ Распаковка и завершение монтажа должны выполняться на твердой и ровной поверхности, где достаточно места для перемещения машины и ее упаковки, необходимо всегда пользоваться соответствующими инструментами. Перед использованием машины необходимо выполнить все указания, изложенные в разделе "МОНТАЖ".

ВАЖНО При поставке в машине отсутствуют моторное масло и топливо.

4.1 КОМПОНЕНТЫ ДЛЯ МОНТАЖА

В упаковке имеются компоненты для монтажа (рис. 3), приведенные в следующей таблице:

ST 526 S		
Поз.	Описание	Кол-во
A	Рычаг переключения передач	1
B	Крепежные винты рычага переключения передач	-
C	Проставки и крепежные винты рукоятки	2

D	Рукоятки рычагов переключения передач и регулировки положения дефлектора	2
E	Трос поворота выпускного желоба	1
F	Воронка	1
G	Ключ безопасности	1
H	Выпускной желоб	1
I	Кольцо скольжения выпускного желоба	1
J	Винты и эластичные шайбы M8 x 20	6
K	Полозья для скольжения	3

ST 627 S		
Поз.	Описание	Кол-во
A	Рычаг переключения передач	1
B	Крепежные винты рычага переключения передач	-
C	Проставки и крепежные винты рукоятки	2
D	Ручка рычага коробки передач	1
E	Воронка	1
F	Ключ безопасности	1
G	Выпускной желоб	1
H	Кольцо скольжения выпускного желоба	1
I	Винты и эластичные шайбы M8 x 20	6
J	Полозья для скольжения	3
K	Удлинитель шнека	1
L	Крепежные винты удлинителя шнека	4

4.1.1 Распаковка

1. Вскрываете упаковку осторожно и внимательно, чтобы не потерять компоненты.
2. Ознакомьтесь с документами, лежащими в коробке, в том числе, с данным руководством.
3. Извлеките из коробки все отдельные компоненты.
4. Извлеките из коробки снегоочиститель.
5. Выбросьте коробку и упаковочные материалы в соответствии с местным законодательством.

4.2 МОНТАЖ КАБЕЛЕЙ УПРАВЛЕНИЯ ДВИЖЕНИЕМ И ШНЕКОМ

ST 526 S Закрепите петлю кабеля в специальном отверстии (рис. 5.A, рис 5.B).

ПРИМЕЧАНИЕ Кабели уже проложены в приборной доске.

- ST 627 S
1. Отсоедините штифт (рис. 5.С) от колышка (рис. 5.Д).
 2. Вставьте петлю (рис. 5.Е) кабеля управления движением в колышек (рис. 5.Д).
 3. Закрепите штифт, чтобы заблокировать кабель (рис. 5.Г).
 4. Закрепите петлю кабеля управления шкивом в специальном отверстии (рис. 5.В).

4.3 МОНТАЖ РУКОЯТКИ

Рукоятка поставляется с уже установленной приборной доской. Винты для закрепления рукоятки на корпусе машины, крепежные винты рычага переключения передач, крепежные винты выпускного желоба, а также рукоятки рычага переключения передач и рычага дефлектора поставляются в отдельной упаковке, размещенной внутри коробки с машиной.

Выполните монтаж в следующем порядке:

1. Придвиньте две трубки на концах рукоятки (рис. 6.А) к опоре (рис. 6.В).
2. Вставьте проставки (рис. 6.С) и расположите их соосно отверстиям в соответствии с правильным диаметром (маленькая выемка наружу, большая выемка внутрь).
3. Вставьте в отверстия винты и гайки, и затяните их.

4.3.1 Монтаж рукояток рычагов

Привинтите рукоятки к резьбовому стержню рычага переключения передач (рис. 7.А) и к резьбовому стержню рычага поворота дефлектора (рис. 7.В, Type ST 526 S). Затяните крепежную гайку.

4.4 МОНТАЖ РЫЧАГА ПЕРЕКЛЮЧЕНИЯ ПЕРЕДАЧ

1. Вставьте шарнир (рис. 8.А) рычага переключения передач в отверстие рычага (рис. 8.В), чтобы подсоединить его к трансмиссии и закрепите его гайкой (рис. 8.С).
2. Придвиньте верхнюю часть (рис. 8.Д) рычага переключения передач к отверстию в нижней части рычага переключения передач и закрепите его, вставив стержень (рис. 8.Е) и

штифт (уже установленные на рычаге переключения скоростей) (рис. 8.Ф).

4.5 МОНТАЖ ВЫПУСКНОГО ЖЕЛОБА

1. Только для Type ST 627 S: демонтируйте крышку двигателя вращения выпускного желоба, отвинтив 2 боковых винта (рис. 9.Г).
2. Разместите кольцо скольжения (рис. 9.Д) и выпускной желоб (рис. 9.С) на фланцевом креплении (рис. 9.Е).
3. Установите полозья (рис. 9.В) под фланцевым креплением (рис. 9.Е), чтобы отверстия полоза располагались напротив отверстий основания желоба.
4. Вставьте винты с шайбами в отверстия и закрепите (рис. 9.А).
5. Для модели ST 627 S: вновь установите крышку двигателя вращения выпускного желоба, завинтив 2 боковых винта (рис. 9.Г).

4.5.1 Монтаж троса поворота выпускного желоба (ST 526 S)

Предназначением троса поворота является соединение выпускного желоба с ручкой поворота, расположенной на приборной доске, чтобы поворачивать желоб в нужную сторону.

1. Закрепите узел с червячным винтом (рис. 9.Ф) на опоре и проверьте правильность сцепления между узлом с червячным винтом и зубчатой частью выпускного желоба (рис. 9.С).
2. Закрепите гибкий трос с квадратным сечением в соответствующем гнезде в нижней части ручки (если он уже не установлен).
3. Затяните зажимное кольцо (рис. 10.В) троса на нижней части ручки (рис. 10.А) (если он уже не установлен).

4.5.2 Монтаж троса регулировки положения дефлектора (ST 526 S)

Предназначением троса регулировки положения дефлектора является соединение дефлектора желоба с приборной доской, чтобы поднимать/опускать его для поворота в нужную сторону.

1. Вставьте стержень (рис. 11.В) в конец рычага.
2. Установите конец троса регулировки положения (рис. 11.С) на стержень (рис. 11.В).

- Установите на стержень штифт и закрепите (рис. 11.D).
- Установите регулировочный винт (рис. 11.A) нагнездо (рис. 11.E) и затяните гайку (рис. 11.A).

4.5.3 Закрепление соединителей регулировки положения дефлектора и выпускного желоба (ST 627 S)

После подсоединения электрических соединителей регулировки положения дефлектора и выпускного желоба, в систему начинает подаваться электроэнергия, что позволяет поворачивать выпускной желоб в нужном направлении.

Закрепите соединители питания приборной доски (рис. 12.A), кабеля регулировки положения дефлектора (рис. 12.B) и выпускного желоба (рис. 12.C) в специальных гнездах. Протяните кабель через кабельный зажим (рис. 12.D), расположенный за двигателем.

4.6 МОНТАЖ УДЛИНИТЕЛЯ ШНЕКА (ST 627 S)

Удлинитель шнека позволяет собрать больше снега в шнек, что оптимизирует и ускоряет работу.

- Установите удлинитель шнека на верхнюю часть шнека, как показано на рисунке (рис. 13.A).
- Вставьте в отверстия винты и гайки, и затяните их (рис. 13.B).

4.7 ПОЛОЗЬЯ ДЛЯ ВЫРАВНИВАНИЯ

Полозья нужны для регулировки расстояния шнека от земли, чтобы защитить его от повреждений.

Машина поставляется с 2 типами полозьев:

- из металла: они используются при работе на твердой или неровной почве, которая может повредить полозья, например, на асфальте или дорожках, посыпанных гравием (рис. 16.B).
- из пластмассы: они используются при работе на более мягкой почве, которая не может повредить полозья, например, в садах или на дорожках (рис. 16.C).

Порядок их монтажа:

- Ослабьте винты (рис. 16.A).
- Поднимите / опустите полозья (рис. 16.B, 16.C).

- Затяните винты.

Проверьте, что полозья установлены на одинаковую высоту с обеих сторон.

5. СРЕДСТВА УПРАВЛЕНИЯ

5.1 КЛЮЧ ЗАЖИГАНИЯ

Выполняет останов и запуск двигателя. У ключа зажигания два положения (рис. 15.A):

- Ключ извлечен - ВЫКЛ - двигатель выключается, и его запуск невозможен.
- Ключ вставлен - ВКЛ - можно запустить двигатель и приступить к работе.

ВАЖНО Двигатель не включается, если ключ безопасности вставлен не до конца. В некоторых моделях необходимо также повернуть ключ по часовой стрелке, чтобы выполнить запуск.

5.2 КРАН ПОДАЧИ ТОПЛИВА

После открытия топливного крана начинается подача топлива (рис. 15.B).

- против часовой стрелки - открыт.
- по часовой стрелке - закрыт.

5.3 РЫЧАГ УПРАВЛЕНИЯ ДРОССЕЛЕМ

Регулирует число оборотов двигателя.

Положения, отмеченные на табличке, изображены на (рис. 15.C):



STOP



- На полных оборотах.** Всегда используется при запуске машины и во время работы.
- Холостой ход.** Используется, когда двигатель достаточно горячий во время стоянки.
- Положение останов (если имеется).** Машина немедленно останавливается.
- Промежуточное положение (если имеется).** Подвинув рычаг управления дросселем в сторону значка с зайцем / черепахой, можно увеличить / уменьшить скорость и выбрать скорость, которая лучше всего подходит для условий работы (глубокий снег, неровный грунт и т.д.).

5.4 РЫЧАГ УПРАВЛЕНИЯ ВОЗДУШНОЙ ЗАСЛОНКОЙ

Используется для запуска холодного двигателя. Рычаг управления воздушной заслонкой имеет два положения (рис. 15.D):



Воздушная заслонка подключена (для холодного запуска).



Воздушная заслонка отключена (работа в нормальном режиме и горячий запуск).

5.5 ТОПЛИВОПОДКАЧИВАЮЩИЙ НАСОС

После нажатия резиновой кнопки управления топливopодкачивающим насосом топливо поступает во впускной коллектор карбюратора, способствуя запуску холодного двигателя (рис. 15.L).

5.6 РУКОЯТКА РУЧНОГО ЗАПУСКА

Предназначена для ручного запуска двигателя (рис. 15.H).

5.7 УСТРОЙСТВО ЭЛЕКТРИЧЕСКОГО ЗАПУСКА

Предназначена для электрического запуска двигателя (рис. 15.M) машины, подключенной к сети электропитания при помощи специальной трехполюсной вилки с заземлением (рис. 15.G).

5.8 РЫЧАГ УПРАВЛЕНИЯ ДВИЖЕНИЕМ

Обеспечивает движение машины.

1. Опустите рычаг (рис. 14.D) и прижмите его к рукоятке, чтобы начать движение.
2. Отпустите рычаг, чтобы машина остановилась.

Если рычаг управления движением включается одновременно с рычагом управления шнеком, после отпускания первого второй остается включенным. Он отключается только после отпускания рычага управления шнеком (рис. 14.C).

5.9 РЫЧАГ РУЛЕВОГО МЕХАНИЗМА (ST 627 S)

Рычаг рулевого механизма открывает систему с блокировкой дифференциала для более удобного поворота машины.



Для поворота направо нажмите на рычаг (рис. 14.H) и одновременно направьте машину вправо. Импульс, сообщенный машине, вызывает блокировку правого колеса, позволяя совершить правый поворот.

Для поворота налево нажмите на рычаг (рис. 14.I) и одновременно направьте машину влево. Импульс, сообщенный машине, вызывает блокировку левого колеса, позволяя совершить левый поворот.

ПРИМЕЧАНИЕ *Выполнение поворота без использования рычага более затрудненное.*

5.10 РЫЧАГ УПРАВЛЕНИЯ ШНЕКОМ

Запускает вращение шнека.

- Для запуска вращения шнека опустите рычаг (рис. 14.C) и прижмите его к рукоятке.
- Если рычаг управления шнеком включается отдельно, то после его отпускания шнек останавливается, и рычаг автоматически возвращается в исходное положение.

5.11 РЫЧАГ ПЕРЕКЛЮЧЕНИЯ ПЕРЕДАЧ

Машина оснащена коробкой передач с рычагом (рис. 14.A):

- 6 скоростей для движения вперед.
- 2 скорости для движения задним ходом.

5.12 ПОВОРОТ ЖЕЛОБА И ДЕФЛЕКТОРА (ВАРИАНТ С РУЧКОЙ) (ST 526 S)

Поворот выпускного желоба осуществляется при помощи ручки, которая позволяет направлять разгрузку снега в нужную сторону.

- Поворачивайте ручку (рис. 14.E) по / против часовой стрелки для поворота желоба.

Поворот дефлектора в верхнее и нижнее положение управляется специальным рычагом (рис. 14.B). Перемещайте рычаг вперед / назад, чтобы опустить / поднять дефлектор.

- **Рычаг вперед до упора** = дефлектор в нижнем положении.
- **Рычаг назад до упора** = дефлектор в верхнем положении.

5.13 ПОВОРОТ С ЭЛЕКТРОПРИВОДОМ ЖЕЛОБА И ДЕФЛЕКТОРА (ВАРИАНТ С КНОПКАМИ) (ST 627 S)

Позволяет осуществлять выброс снега в нужном направлении.

- Нажимайте на кнопку (рис. 14.L) вперед и назад, чтобы повернуть дефлектор (рис. 1.G).
- Нажимайте на кнопку (рис. 14.M) направо / налево, чтобы повернуть выпускной желоб (рис. 1.H).

5.14 ВЫКЛЮЧАТЕЛИ ФАР И ПОДОГРЕВ РУКОЯТКИ (ОПЦИИ)

Чтобы включить фары, установите выключатель в положение I (рис. 14.F).

- **Фары включены** = выключатель в положении I.

Чтобы включить подогрев рукоятки, установите выключатель в положение I (рис. 14.G).

- **Подогрев включен** = выключатель в положении I.

6. ЭКСПЛУАТАЦИЯ МАШИНЫ

⚠ Правила безопасности при эксплуатации машины приведены в гл. 2. Строго соблюдайте указания для предотвращения серьезных рисков и опасности.

6.1 ПРЕДВАРИТЕЛЬНЫЕ ОПЕРАЦИИ

Перед эксплуатацией машины проверьте наличие топлива и уровень моторного масла. Порядок и меры предосторожности при заправке машины топливом и заливке масла (см. пункт 7.2 и пункт 7.3).

Перед использованием машины отрегулируйте высоту полозьев, чтобы приспособить машину под состояние почвы (см. пункт 4.7).

6.2 ПРОВЕРКИ БЕЗОПАСНОСТИ

Хорошо усвойте содержание данной главы, прежде чем двигаться дальше. Выполните следующие проверки

безопасности и удостоверьтесь, что результаты проверок соответствуют данным, приведенным в таблице.

⚠ Прежде чем приступить к работе, всегда проверяйте безопасность машины.

6.2.1 Общая проверка

Предмет	Результат
Топливная система и соединения.	Утечки отсутствуют.
Электрические кабели.	Изоляция нигде не повреждена. Механические повреждения отсутствуют.
Масляный контур	Утечки отсутствуют. Повреждения отсутствуют.
Пробное перемещение	Аномальная вибрация отсутствует. Аномальные звуки отсутствуют.

6.2.2 Проверка тяги и работы шнека

Действие	Результат
Запустить машину (пункт 6.3)	Колеса и шнек должны оставаться неподвижными.
Проверка тяги	
Включите рычаг управления движением (рис. 14.D).	Колеса вращаются и снегоочиститель движется вперед.
Отпустите рычаг управления движением (рис. 14.D).	Колеса перестают вращаться.
Проверка работы шнека	
Включите рычаг управления шнеком (рис. 14.C).	Шнек начинает вращение.
Отпустите рычаг управления шнеком.	Шнек перестает вращаться.
Проверка работы шнека и колес	
Держа нажатым рычаг управления шнеком (рис. 14.C), нажмите рычаг управления движением (рис. 14.D).	Шнек вращается, колеса вращаются, и снегоочиститель движется вперед.
Отпустите рычаг управления движением (рис. 14.D).	Колеса вращаются, и шнек продолжает вращаться.
Отпустите рычаг управления шнеком (рис. 14.C).	Шнек перестает вращаться и колеса тоже.

⚠ Если результат любой проверки отличается от приведенного в таблице, пользоваться машиной нельзя! Сдайте машину в сервисный центр для выполнения проверок и ремонта.

6.3 ЗАПУСК / ОПИСАНИЕ РАБОТЫ

1. Откройте кран подачи топлива (рис. 15.B).
2. Вставьте ключ включения и поверните его по часовой стрелке, если это требуется (рис. 15.A).

6.3.1 Холодный запуск

1. Установите рычаг управления дросселем в режим полных оборотов (рис. 15.C).
2. Подключите воздушную заслонку (рис. 15.D).
3. Нажмите кнопку управления топливopодкачивающим насосом (рис. 15.L) два или три раза. Когда вы нажимаете на кнопку, удостоверьтесь, что палец закрывает отверстие.
4. Осуществите электрический (пункт 6.3.4) или ручной запуск (пункт 6.3.3).
5. Отключите воздушную заслонку (рис. 15.D).

ВАЖНО *Перед использованием машины подождите несколько минут, чтобы масло нагрелось.*

6.3.2 Горячий запуск

1. Установите рычаг управления дросселем в режим полных оборотов (рис. 15.C).
2. Проверьте, что воздушная заслонка отключена (рис. 15.D).
3. Осуществите электрический или ручной запуск (см. ниже).

ВАЖНО *При горячем запуске не нажимайте на кнопку топливopодкачивающего насоса.*

6.3.3 Ручной запуск

Для выполнения ручного запуска двигателя медленно потяните рукоятку (рис. 15.H) наружу до тех пор, пока вы не почувствуете сопротивление. В этот момент потяните ее с силой и сопровождайте рукоятку при отпускании.

Повторяйте это действие, пока двигатель не включится.

ПРИМЕЧАНИЕ *Не делайте более 3/4 попыток, в противном случае вы рискуете залить топливом свечу и цилиндр двигателя. Возможные причины неудачных попыток запуска приведены в “Таблице выявления неполадок”.*

6.3.4 Электрический запуск

⚠ Удостоверьтесь в том, что сеть питания оснащена заземлением и дифференциальным выключателем.

1. Вставьте вилку на кабеле питания (рис. 15.G) в розетку сети питания на 230 В.
2. Нажмите кнопку запуска, чтобы запустить двигатель.
3. После запуска двигателя извлеките вилку из розетки.

6.3.5 Описание работы

Для правильной эксплуатации машины выполните следующие действия:

- При помощи специального рычага отрегулируйте положение желоба и дефлектора (рис. 1.G).
- Для увеличения расстояния отброса снега установите дефлектор в верхнее положение.
- Для уменьшения расстояния отброса снега установите дефлектор в нижнее положение.
- Установите нужную скорость, учитывая характеристики рабочего участка и количество снега.
- Включите рычаг управления шнеком (рис. 14.C), чтобы запустить вращение переднего шнека.
- Включите рычаг управления движением (рис. 14.D), чтобы обеспечить тягу.

ПРИМЕЧАНИЕ *Во время эксплуатации машины двигатель всегда должен работать на полных оборотах.*

6.3.6 Поворот

Поворот выполняется по-разному в зависимости от модели снегоочистителя.

ST 526 S Направление машины в нужную сторону.

В моделях с устройством разблокировки дифференциала процедура поворота облегчена (см. таблицу с техническими характеристиками).

ST 627 S Нажмите на правый или левый рычаги рулевого механизма (рис. 14.I, рис. 14.H) для совершения правого или левого поворота.

6.3.7 Переключение скорости

Переключение скорости выполняется по-разному в зависимости от модели снегоочистителя.

ST 526 S Переключение скорости должно выполняться, когда машина стоит на месте. Чтобы переключить скорость, выполните следующие действия:

- Остановите машину, отпустив рычаг управления движением (рис. 14.D) и рычаг управления шнеком (рис. 14.C).
- Установите рычаг переключения передач (рис. 14.A) в нужное положение.
- Возобновить работу в нормальном режиме.

ВАЖНО *Переключение скорости на движущейся машине наносит ущерб системе трансмиссии.*

ST 627 S Переключение скорости должно выполняться во время движения. Чтобы переключить скорость, выполните следующие действия:

- Во время обычной работы установите рычаг переключения передач в нужное положение (рис. 14.A).

ВАЖНО *Переключение скорости, когда машина стоит на месте, может быть более затруднительным.*

6.4 ОСТАНОВ

Чтобы остановить машину, отпустите рычаг управления шнеком (рис. 14.C) и рычаг управления движением (рис. 14.D). Чтобы выключить машину, следуйте одной из нижеописанных процедур:

- Извлеките или поверните ключ безопасности (рис. 15.A).
- Установите рычаг управления дросселем (рис. 15.C) в положение останова.

⚠ *Когда машина не используется, топливный кран должен всегда оставаться закрытым.*

⚠ *Сразу после выключения двигателя может быть очень горячим. Не прикасайтесь к глушителю и прилегающим к нему частям. Существует опасность ожога.*

ВАЖНО *Если вы должны отойти от машины, всегда извлекайте ключ безопасности (рис. 15.A).*

6.5 РЕКОМЕНДАЦИИ ПО ЭКСПЛУАТАЦИИ

- Свежевыпавший снег убирать легче. Повторно пройдите по уже расчищенным местам, чтобы удалить остатки снега.
- По возможности снег должен выбрасываться в направлении ветра. Следите за расстоянием и направлением отбрасывания снега.
- В случае сильного ветра опустите дефлектор, чтобы направить струю снега вниз, поскольку ветер может отнести снег не туда, куда требуется.
- По окончании работы оставьте машину включенной на несколько минут, чтобы избежать образования льда на выпускной насадке.
- Всегда поддерживайте скорость, которая соответствует состоянию снежного покрова, регулируйте скорость таким образом, чтобы снег выбрасывался непрерывной струей.
- Снизьте обороты двигателя перед остановкой.

6.6 ПОСЛЕ ЭКСПЛУАТАЦИИ

- Проведите очистку (пункт 7.4).
- Несколько раз подвигайте все органы управления вперед и назад.
- Удостоверьтесь, что воздушная заслонка подключена.

- Проверьте, что нет ослабленных или поврежденных компонентов. Если необходимо, замените поврежденные компоненты и затяните ослабленные винты и болты.

⚠ **Не накрывайте машину, пока двигатель и глушитель не остынут.**

7. ТЕХНИЧЕСКОЕ ОБСЛУЖИВАНИЕ

7.1 ОБЩИЕ СВЕДЕНИЯ

ВАЖНО Правила безопасности при выполнении технического обслуживания машины приведены в пункте 2.4.

⚠ **При выполнении всех проверок и операций технического обслуживания машины и двигатель должны быть выключены. Перед выполнением каких-либо операций по очистке или техобслуживанию, вытащить ключ и прочитать соответствующие указания.**

⚠ **Перед выполнением технического обслуживания наденьте соответствующую одежду, защитные перчатки и очки.**

- Периодичность и описание операций технического обслуживания приведены в "Таблице технического обслуживания". Целью этой таблицы является помочь вам поддерживать эффективность и безопасность вашей машины. В ней указаны основные операции технического обслуживания машины и периодичность, предусмотренная для каждой из них. Выполняйте указанные действия по истечении первого из указанных сроков.
- Использование неоригинальных запасных частей и дополнительного оборудования может отрицательно сказаться на работе и безопасности машины. Изготовитель не несет ответственности за ущерб или травмы, вызванные такими изделиями.
- Оригинальные запчасти можно приобрести в сервисном центре или у авторизованных дистрибьюторов.

ВАЖНО Все операции по техническому обслуживанию и регулировке, не описанные в данном руководстве, должны быть выполнены через вашего дистрибьютора или в специализированном сервисном центре.

7.2 ЗАПРАВКА ТОПЛИВОМ

Для выполнения заправки:

1. Отвинтите пробку топливного бака (рис. 15.Е) и снимите ее.
2. Вставьте воронку (рис. 15.1).
3. Залейте топливо и уберите воронку (рис. 15.1).
4. После заправки плотно завинтите пробку бака (рис. 15.Е) и вытрите пролившееся топливо.

ПРИМЕЧАНИЕ Не наполняйте топливный бак до краев.

ПРИМЕЧАНИЕ Используйте только тип топлива, указанный в таблице с техническими характеристиками. Не используйте другие типы топлива. Можно использовать экологически чистое топливо, например, алкилатный бензин. Состав этого бензина наносит меньше вреда людям и окружающей среде. Не было выявлено никаких отрицательных последствий его использования. Тем не менее, в продаже имеются отдельные типы алкилатного бензина, для использования которых не существует четких указаний. Для получения более подробной информации рекомендуется ознакомиться с указаниями и данными, предоставленными изготовителем алкилатного бензина.

ПРИМЕЧАНИЕ Топливо портится, поэтому оно не должно оставаться в баке дольше 30 дней. Прежде чем убрать машину на длительное хранение, залейте в бак столько топлива, сколько требуется для выполнения последней работы (пункт 8).

7.3 ПРОВЕРКА УРОВНЯ / ЗАПРАВКА МОТОРНЫМ МАСЛОМ

⚠ **Проверяйте уровень масла каждый раз перед использованием машины.**

ПРИМЕЧАНИЕ Машина поставляется пользователю без моторного масла.

7.3.1 Проверка уровня / заправка

Процедура:

- Расположите машину на ровной поверхности для проверки.
- Протрите вокруг щупа (рис. 15.Ф).
- Отвинтите и извлеките его. Протрите щуп.
- Полностью погрузите щуп, не завинчивая его.

- Вновь извлеките щуп. Проверьте уровень масла.
- Отвинтите пробку заливки масла (рис. 15.К).
- Долейте масло, если уровень ниже отметки “МАХ” (рис. 17)
- Правильный порядок замены изложен в пункте 7.3.2

⚠ Не заливайте слишком много масла, это может вызвать перегрев двигателя. Если уровень масла выше отметки “МАХ”, отлейте масло до достижения допустимого уровня.

ПРИМЕЧАНИЕ Тип масла указан в “Таблице с техническими характеристиками”.

7.3.2 Замена

⚠ Моторное масло может быть очень горячим, если его сливают сразу после выключения двигателя. Поэтому дайте двигателю остыть несколько минут перед сливом масла.

Заменяйте моторное масло через интервалы, указанные в “Таблице технического обслуживания”. Заменяйте моторное масло чаще, если двигатель должен работать в неблагоприятных условиях. Выполните следующие действия:

1. Расположите машину на ровной поверхности.
2. Расположите емкость для сбора масла под трубкой слива.
3. Снимите пробку заливки масла (рис. 15.К).
4. Снимите пробку слива масла (рис. 15.Л).
5. Соберите масло в емкость.
6. Вновь завинтите пробку слива масла.
7. Уберите пролившееся масло.
8. Залейте свежее масло. Количество масла указано в “Таблице с техническими характеристиками”.
9. Каждый раз после заправки запускайте двигатель и дайте ему поработать на холостом ходу в течение 30 секунд.
10. Проверьте, что нет утечек масла.
11. Выключите двигатель. Подождите 30 секунд и снова проверьте уровень масла. Если необходимо, ознакомьтесь также с пунктом “Проверка уровня / заправка” (пункт 7.3.1).

ВАЖНО Сдайте масло на утилизацию в соответствии с действующим законодательством.

7.4 ОЧИСТКА

⚠ Операции по очистке должны выполняться на выключенной машине. Перед удалением снега из выпускного канала необходимо:

- Отпустить рычаг управления шнеком.
- Выключить двигатель.
- Извлечь ключ зажигания.

Чистите машину каждый раз после работы. Очистка машины выполняется в следующем порядке:

- Пользуйтесь лопаткой (рис. 1.И) для очистки выпускного желоба и корпуса машины от снега.
- Чистите двигатель щеткой и/или струей сжатого воздуха.
- Не разбрызгивайте воду непосредственно на двигатель.
- После промывки водой запустите машину и шнек, чтобы удалить воду, поскольку в противном случае она может проникнуть в подшипники и повредить их.

ВАЖНО Никогда не используйте струю воды под высоким давлением. Она может повредить электрические компоненты.

7.5 СВЕЧА

Для обслуживания свечи обращайтесь к дистрибьютору или в авторизованный сервисный центр. Ознакомьтесь с обслуживанием свечи в таблице технического обслуживания и таблице выявления неисправностей.

7.6 КАРБЮРАТОР

Карбюратор уже предварительно отрегулирован на заводе. В таблице выявления неисправностей указано, когда карбюратор нуждается в обслуживании (гл. 12).

7.7 КРЕПЕЖНЫЕ ГАЙКИ И ВИНТЫ

- Следите за тем, чтобы гайки и винты были затянуты, для уверенности в том, что машина всегда безопасна при работе.
- Регулярно проверяйте, что крепежные гайки выпускного желоба правильно затянуты.

7.8 ВАЛ ШНЕКА

Для беспрепятственного вращения шнека рекомендуется периодически

смазывать ниппели (рис. 18.А) вала шнека, используя смазочный шприц. Для смазывания:

- Снимите штифты и предохранительные стержни (рис. 18.В).
- Смажьте ниппели (рис. 18.А) и поверните шнек на валу на несколько оборотов, чтобы смазка попала на внутреннюю часть вала.
- Установите на место предохранительные стержни и штифты (рис. 18.В).

8. ХРАНЕНИЕ

В случае, если машина будет храниться более 30 дней, необходимо:

1. Опорожнить контур подачи топлива:
 - Закрыть кран подачи топлива (рис. 15.В).
 - Запустить двигатель машины, чтобы он работал до тех пор, пока все топливо не израсходуется.
2. Заменить моторное масло, если это не было сделано в предыдущие три месяца.
3. Тщательно очистить снегоочиститель.
4. Проверить, что снегоочиститель не поврежден. Если необходимо, отремонтировать его.
5. Если краска потрескалась, покрасьте нужные места для предотвращения ржавления.
6. Нанести антикоррозийное защитное покрытие на металлические поверхности.
7. По возможности, хранить снегоочиститель в закрытом помещении.

9. СЕРВИСНОЕ ОБСЛУЖИВАНИЕ И РЕМОНТ

В этом руководстве изложены все указания, необходимые для управления машиной и для правильного выполнения основных операций технического обслуживания, которое должен выполнять пользователь. Для выполнения всех действий по регулировке и обслуживанию, не описанных в этом руководстве, обращайтесь к Вашему дистрибьютору или в специализированный сервисный центр, располагающий подготовленным персоналом и оборудованием, необходимыми для правильного выполнения работы, поддержания уровня безопасности и восстановления первоначального состояния машины.

Операции, выполненные в неподходящих для этого структурах или неквалифицированными людьми, приводят к аннулированию всех видов гарантии и снимают с изготовителя всю ответственность и обязательства.

- Только авторизованные сервисные центры могут выполнять гарантийный ремонт и обслуживание.
- Авторизованные сервисные центры используют только оригинальные запасные части. Оригинальные запасные части и дополнительное оборудование были специально разработаны для машин данного типа.
- Использование неоригинальных запасных частей и дополнительное оборудование не утверждено Изготовителем и приводит к утрате действия гарантии.
- Рекомендуется раз в год отвезти машину в авторизованный сервисный центр для обслуживания, ухода и проверки исправности предохранительных устройств.

10. УСЛОВИЯ ГАРАНТИИ

Гарантия покрывает все дефекты материалов и изготовления. Пользователь должен быть скрупулезно следовать всем указаниям, изложенным в приложенной документации. Гарантия не покрывает ущерб, вызванный:

- Недостаточным ознакомлением с сопроводительной документацией.
 - Невнимательностью.
 - Неправильными или неразрешенными эксплуатацией и монтажом.
 - Использованием неоригинальных запчастей.
 - Использованием дополнительных приспособлений, не поставленных или не утвержденных Изготовителем.
- Гарантия также не распространяется на:
- Естественный износ таких расходных материалов, как приводные ремни, буры, фары, колеса, предохранительные болты и провода.
 - Естественный износ.
 - Двигатели. На них распространяются гарантии изготовителей двигателей с соответствующими условиями.

Права покупателя защищает законодательство его страны. Настоящая гарантия никак не ограничивает прав покупателя, предусмотренных законами его страны.

11. ТАБЛИЦА ТЕХНИЧЕСКОГО ОБСЛУЖИВАНИЯ

Операция	Периодичность		Пункт
	Первый раз	Далее каждые	
МАШИНА			
Проверка всех креплений	-	Каждый раз перед использованием	7.7
Проверка безопасности / Проверка органов управления	-	Каждый раз перед использованием	6.2
Общая очистка и проверка	-	Каждый раз после использования	7.4
Очистка выпускного канала	-	5 часов / каждый раз после использования	7.4
Смазывание передаточного вала	-	25 часов / в конце каждого сезона	***
Смазывание вала шнека	-	10 часов / в конце каждого сезона	7.8
ДВИГАТЕЛЬ			
Очистка свечи	-	25 часов / в конце каждого сезона	***
Замена свечи	-	100 часов / в конце каждого сезона	***
Проверка уровня / заправка моторным маслом	-	5 часов / каждый раз после использования	7.3.1
Замена моторного масла	5 часов	50 часов / в конце каждого сезона	7.3.2

*** Операции, которая должны выполняться через вашего дистрибьютора или в авторизованном сервисном центре

12. ВЫЯВЛЕНИЕ НЕПОЛАДОК

НЕПОЛАДКА	ВОЗМОЖНАЯ ПРИЧИНА	УСТРАНЕНИЕ
1. Машина не запускается	Ключ зажигания не вставлен.	Вставить ключ зажигания
	Отсутствие топлива	Залить в бак чистое топливо.
	Воздушная заслонка отключена	Подключить воздушную заслонку.
	Кнопка топливopодкачивающего насоса не нажата	Нажать на кнопку топливopодкачивающего насоса
	Свеча и цилиндр залиты топливом	Подождать несколько минут перед выполнением запуска Не нажимать на кнопку топливopодкачивающего насоса и отключить воздушную заслонку.
	Свеча повреждена	Свяжитесь с авторизованным сервисным центром.
	Топливо старое	Свяжитесь с авторизованным сервисным центром.
	Вода в топливе	Свяжитесь с авторизованным сервисным центром.

Если после выполнения описанных выше действий неполадки не исчезли, свяжитесь с вашим дистрибьютором.

НЕПОЛАДКА	ВОЗМОЖНАЯ ПРИЧИНА	УСТРАНЕНИЕ
2. Потеря мощности.	Выброс слишком большого количества снега	Снизить скорость
	Пробка топливного бака покрыта льдом или снегом.	Удалить снег или лед с пробки топливного бака и вокруг нее.
3. Двигатель работает на холостом ходу или работает неравномерно	Воздушная заслонка подключена	Отключить воздушную заслонку.
	Топливо старое	Свяжитесь с авторизованным сервисным центром.
	Вода в топливе	Свяжитесь с авторизованным сервисным центром.
	Карбюратор нуждается в замене	Свяжитесь с авторизованным сервисным центром.
4. Чрезмерная вибрация	Наличие ослабленных частей, либо повреждений шнека или крыльчатки.	Затяните все крепежные приспособления. Замените поврежденные части в авторизованном сервисном центре.
	Неправильное расположение рукоятки.	Удостоверьтесь, что рукоятка закреплена в правильном положении.
5. Прекращение или замедление выброса снега	Выпускной желоб засорился.	Прочистите выпускной желоб.
	Шнек застрял.	Удалите отходы или посторонние предметы из шнека.
6. Нет тяги	Кабель управления тягой неправильно отрегулирован.	Свяжитесь с авторизованным сервисным центром.

Если после выполнения описанных выше действий неполадки не исчезли, свяжитесь с вашим дистрибьютором.



OBSAH

1. VŠEOBECNÉ INFORMÁCIE	1
2. BEZPEČNOSTNÉ POKYNY	2
2.4 Údržba, skladovanie a preprava	3
3. OBOZNÁMENIE SA SO STROJOM	4
3.1 Popis stroja a určené použitie	4
3.2 Výstražné symboly	4
3.3 Identifikačný štítok	5
3.4 Hlavné časti	5
4. MONTÁŽ	5
4.1 Komponenty pre montáž	5
4.2 Montáž káblov pre ovládanie posunu a závitovky	6
4.3 Montáž rukoväte	6
4.4 Montáž ovládania prevodovky	6
4.5 Montáž vyhadzovacieho žľabu	6
4.6 Montáž nástavca závitovky (ST 627 S)	7
4.7 Vyrovnávajúce lyže	7
5. OVLÁDACIE PRVKY	7
5.1 Kľúč zapalovania	7
5.2 Palivový kohútik	8
5.3 Ovládanie plynu	8
5.4 Ovládanie svíčky	8
5.5 Pumpička	8
5.6 Rukoväť pre ručné štartovanie	8
5.7 Ovládanie elektrického spustenia	8
5.8 Ovládanie posunu	8
5.9 Páka radenia (ST 627 S)	8
5.10 Ovládanie závitovky	8
5.11 Riadiaca páka	8
5.12 Natočenie vyhadzovacieho žľabu a vychyl'ovača (verzia s rukoväťou) (ST 526 S)	9
5.13 Elektrické nasmerovanie vyhadzovacieho žľabu a vychyl'ovača (verzia s tlačidlami) (ST 627 S)	9
5.14 Vypínače svetlometov a ohrev rukoväte (voliteľné)	9
6. POUŽITIE STROJA	9
6.1 Prípravné úkony	9
6.2 Bezpečnostné kontroly	9
6.3 Uvedenie do činnosti / pracovná činnosť	10
6.4 Zastavenie	11
6.5 Rady pre použitie	11
6.6 Po použití	11
7. UDRŽBA	11
7.1 Všeobecné informácie	11
7.2 Doplnenie paliva	12
7.3 Kontrola / doplnenie motorového oleja	12
7.4 Čistenie	13
7.5 Sviečka	13
7.6 Karburátor	13
7.7 Upevňovacie matice a skrutky	13
7.8 Hriadeľ závitovky	13
8. SKLADOVANIE	13
9. SERVISNÁ SLUŽBA A OPRAVY	13
10. ZÁRUČNÉ PODMIENKY	14
11. TABUĽKA ÚDRŽBY	14
12. IDENTIFIKÁCIA PORÚCH	15


1. VŠEOBECNÉ INFORMÁCIE

1.1 AKO ČITAŤ NÁVOD

V návode sa nachádzajú niektoré mimoriadne dôležité odseky týkajúce sa bezpečnosti alebo funkčnosti stroja, stupeň dôležitosti je označený symbolmi s nasledujúcim významom:

POZNÁMKA alebo **DÔLEŽITÁ INF.**

Upresňuje alebo bližšie vysvetľuje niektoré, už predtým uvedené informácie, s cieľom vyhnúť sa poškodeniu stroja a spôsobeniu škôd.

Symbol  poukazuje na nebezpečenstvo. Nedodržanie uvedeného varovania môže spôsobiť poranenie obsluhy alebo tretích osôb a/alebo škody na majetku.

- Odseky zvýraznené rámečkom zo sivých bodiek označujú voliteľné funkcie, ktoré nie sú súčasťou všetkých modelov, zdokumentovaných v tomto návode.
- Skontrolujte, či je konkrétna charakteristika súčasťou požadovaného modelu.

Všetky výrazy „predný“, „zadný“, „pravý“ a „ľavý“ sú ponímané z pohľadu sediacej obsluhy.

1.2 ODKAZY

1.2.1 Obrázky


Obrázky v tomto návode sú očíslované 1, 2, 3, atď. Časti uvedené na obrázkoch sú označené písmenami A, B, C, atď. Odkaz na časť C na obrázku 2 má nasledovnú formu: „Pozri obr. 2.C“ alebo jednoducho „(obr. 2.C)“. Uvedené obrázky sú len orientačné. Skutočné diely sa môžu líšiť od zobrazených.


1.2.2 Názvy

Návod je rozdelený do kapitol a odsekov. Názov odseku „2.1 Inštrukčaz“ je podnázvom názvu „2. Bezpečnostné pokyny“. Odkazy na názvy a odseky sú uvedené prostredníctvom skratky kap. alebo ods. a príslušného čísla. Príklad: „kap. 2“ alebo „ods. 2.1“.

2. BEZPEČNOSTNÉ POKYNY

2.1 INŠTRUKTÁŽ

 **Pred použitím stroja si pozorne prečítajte tento návod.**

 **Oboznámte sa s ovládacími prvkami stroja a so správnym spôsobom jeho použitia. Naučte sa rýchlo zastaviť motor. Nedodržanie upozornení a pokynov môže viesť k vzniku požiaru a/alebo vážnemu zraneniu. Uchovajte všetky upozornenia kvôli prípadnému neskoršiemu nahliadnutiu.**

- Nikdy nedovoľte, aby stroj používali deti alebo osoby, ktoré nie sú dokonale oboznámené s pokynmi na jeho použitie. Miestne zákony môžu určiť minimálny vek užívateľa.
- Stroj nesmiete nikdy používať, ak ste unavený, ak sa necítite dobre, alebo v prípade, ak ste užili lieky, drogy, alkohol alebo iné látky znižujúce reflexy a pozornosť.
- Majte na pamäti, že obsluha alebo užívateľ sú zodpovední za nehody a nepredvídané udalosti voči iným osobám a ich majetku. Zhodnotenie možných rizík pri práci na zvolenom teréne patrí do zodpovednosti užívateľa, ktorý je tiež zodpovedný za prijatie všetkých dostupných opatrení na zabezpečenie vlastnej bezpečnosti a tiež bezpečnosti iných osôb, zvlášť na svahoch, nerovnom, klzkom a nestabilnom teréne.

2.2 PRÍPRAVNÉ ÚKONY

Osobné ochranné prostriedky (OOP)

- Nepoužívajte snehovú frézu, ak nemáte vhodný odev.
- Používajte obuv, ktorá sa nekľže na klzkých povrchoch.
- Pri každom použití, údržbe alebo oprave snehovej frézy používajte ochranné okuliare alebo ochranný štít. Pri prevádzke motorových strojov môžu byť vyvrstvené cudzie telesá do očí.
- Používajte chrániče sluchu.

Pracovný priestor / Stroj

- Skontrolujte priestor určený na čistenie a odstráňte cudzie telesá. Napr. rohožky, sane, dosky, káble, atď.
- Pred uvedením motora do chodu skontrolujte, či všetky ovládacie prvky, ktoré uvedú do chodu pohyblivé ústrojenstvo, sú vypnuté.
- Pri čistení štrkovitých alebo skalnatých povrchov nastavte výšku ochranného krytu závitovky.

- Pred začatím odhadzovania snehu počkajte, kým sa motor a stroj prispôbia vonkajšej teplote.

Spaľovací motor: palivo

- Výstraha: palivo je vysoko horľavé. Manipulujte ním opatrne!
- Palivo vždy skladujte vo vhodných nádobách.
- Palivo doplňte pomocou lievika výhradne na otvorenom priestore a počas tejto činnosti nefajčite.
- Palivo doplňte pred naštartovaním motora. Neotvárajte uzáver palivovej nádrže ani nedoplňuje palivo keď je motor naštartovaný, alebo keď je ešte teplý.
- Ak palivo vytečie, nespúšťajte motor, ale vzdialte stroj z miesta, kde sa palivo rozlialo a okamžite odstráňte všetky stopy vytečeného paliva zo stroja alebo zeme.
- Zaskrutkujte riadne uzáver palivovej nádrže a nádob s palivom.
- Zamedzte kontakt paliva s oblečením, pokiaľ sa tak stane, pred spustením motora sa prezlečte.

2.3 POČAS POUŽITIA

Pracovný priestor

- Nepoužívajte stroj v prostredí s rizikom výbuchu, v prostredí s horľavými kvapalinami, plynmi alebo prachom. V elektrických kontaktoch alebo pri mechanickom trení môžu vzniknúť iskry, ktoré môžu zapáliť prach alebo výpary.
- Nespúšťajte motor v uzavretých priestoroch, kde sa môžu hromadiť nebezpečné výpary oxidu uhoľnatého. Štartovanie musí prebiehať na otvorenom a dobre vetranom priestore! Pamätajte vždy na to, že výfukové plyny sú jedovaté.
- Pracujte len pri dennom svetle alebo pri dobrom umelom osvetlení.
- Zabezpečte, aby sa v pracovnom priestore nenachádzali osoby, deti a zvieratá. Je potrebné, aby boli deti pod dohľadom dospelých osoby.
- Venujte mimoriadnu pozornosť pri čistení štrkových príjazdových ciest, chodníkov a ciest a pri prejazde po nich. Dávajte pozor na skryté nebezpečenstvá.
- Pri použití stroja blízko pri ceste, dávajte pozor na premávku.

Pravidlá správania sa

- Nesmerujte otvor vyhadzovacieho žľabu proti vetru, alebo smerom na osoby, zvieratá, vozidlá, obydlia a na akýkoľvek iný objekt, ktorý by sa pôsobením vyvrstovaného snehu alebo predmetov v ňom mohol poškodiť. Nedovoľte nikomu, aby stál pred strojom.

- Nikdy nepoužívajte snehovú frézu v blízkosti ohrád, automobilov, okien, sklenených ohrád, atď. bez správneho nastavenia vychyľovača vyhadzovacieho žľabu.
- Nepribližujte ruky ani nohy k otáčajúcim sa častiam. Vždy sa zdržujte v dostatočnej vzdialenosti od otvoru pre vyhadzovanie snehu. Vyhadzovací žľab udržiavajte vždy čistý.
- Ak snehová fréza narazi na cudzie predmety alebo vibruje zvláštne, vypnite motor a vyberte kľúč, počkajte, kým pohybujúce časti sa zastavia a prehladnite pozorne stroj, či neutrpel škody. Obvykle sú vibrácie príznakom nejakého problému. Pred opätovným použitím stroja odstráňte zistené škody.
- Pred vzdialením sa od stroja vypnite všetky ovládacie prvky a vyberte kľúč zapalovania.
- Pred vykonaním opravy, čistenia, prehliadky, kontrol vypnite motor, vyberte kľúč a počkajte, kým pohybujúce časti sa zastavia (pokiaľ nie je v návode vyslovene ustanovené inak). Odpojte káble elektrického motora. (Voliteľné)
- Nedotýkajte sa častí motora, ktoré sa počas použitia ohrievajú. Hrozí riziko popálenia!
- Na klzkých povrchoch nepoužívajte stroj pri vysokej rýchlosti. Buďte opatrní pri použití spätného chodu. Pred spätným chodom i počas neho sa presvedčte, či v ceste nestoja žiadne prekážky.
- Keď stroj prepravujete alebo ho nepoužívate, vypnite závitovku.
- Vždy sa uistite, že stojíte stabilne a pevne uchopíte rukoväť. Kráčajte, ale nebežte.

Obmedzenia použitia

- Nepoužívajte stroj v priečnom smere na svahu. Pohybujte sa vždy zhora nadol a potom zdola nahor. Venujte pozornosť zmene smeru na svahu. Vyhnite sa prudkým svahom.
- Nepoužívajte stroj, keď sú ochranné kryty nekompletné, alebo keď bezpečnostné prvky nie sú správne umiestnené.
- Nevykonávajte neoprávnené zásahy do bezpečnostných prvkov, ani ich nevyradzujte z činnosti.
- Nemeňte nastavenie motora, ani ho neuvádzajte do činnosti na príliš vysokých otáčkach. Keď je motor ponechaný v činnosti na veľmi vysokých otáčkach, zvyšuje sa riziko ublíženia na zdraví.
- Nepreťažujte stroj tým, že ho používate pri príliš vysokej rýchlosti.
- Nevkladajte ruky do vyhadzovacieho žľabu ani do závitovky bez toho, aby ste najskôr vypili motor a vybrali kľúč.

2.4 ÚDRŽBA, SKLADOVANIE A PREPRAVA

Vykonávanie pravidelnej údržby a správneho skladovania zaisťuje zachovanie bezpečnosti stroja.

⚠ Chybné alebo opotrebované časti musia byť nahradené a nikdy nesmú byť opravované. Používajte len originálne náhradné diely: Použitie neoriginálnych a/alebo nesprávne namontovaných náhradných dielov negatívne ovplyvní bezpečnosť stroja a môže spôsobiť nehody alebo ublíženie na zdraví, a zbavuje Výrobcu akejkoľvek povinnosti alebo zodpovednosti.

Údržba

- Ak sa má vyprázdniť nádrž, vykonajte túto činnosť na otvorenom priestore a so studeným motorom.
- Aby sa znížilo riziko vzniku požiaru, pravidelne kontrolujte, či nedochádza k úniku oleja a/alebo paliva.

Skladovanie

- Pri uskladnení stroja v budove, v ktorej by sa výpary paliva mohli dostať do styku s otvoreným plameňom, iskrami alebo zdrojom tepla, nenechávajte palivo v nádrži.
- Pred odložením snehovej frézy do uzatvoreného priestoru nechajte motor vychladnúť.
- Keď má byť snehová fréza uskladnená dlhšie obdobie, prečítajte si návod na použitie ohľadom dôležitých detailov.

Preprava

- Ak sa má stroj prepravovať na kamióne alebo prívese, používajte prístupové rampy s vhodnou odolnosťou, šírkou alebo dĺžkou.
- Naložte stroj pri vypnutom motore tak, aby bol potlačený vhodným počtom osôb.
- Počas prepravy zavrite palivový kohútik (ak je) a vhodne upevnite stroj k prepravovanému prostriedku pomocou lán alebo reťazí.

2.5 OCHRANA ŽIVOTNÉHO PROSTREDIA

Ochrana životného prostredia musí predstavovať významný a prioritný aspekt použitia stroja, v prospech civilného občianskeho spolunažívania a prostredia, v ktorom žijeme.

- Dbajte na to, aby ste pri používaní stroja nerušili vašich susedov.
- Dôkladne dodržujte miestne normy pre likvidáciu obalov, olejov, paliva, filtrov, opotrebovaných súčastí alebo akýchkoľvek látok so silným dopadom na životné prostredie; tieto odpadky nesmú byť odhodené do bežného odpadu, ale musia byť separované a

odovzdané do príslušných zberných stredísk, ktoré zabezpečia recykláciu materiálov.

- Pri vyradovaní stroja z prevádzky ho nenechávajte voľne v prírode, ale obráťte sa na zberné stredisko v súlade s platnými miestnymi predpismi.

3. OBOZNÁMENIE SA SO STROJOM

3.1 POPIS STROJA A URČENÉ POUŽITIE

Tento stroj predstavuje snehovú frézu.

Stroj je vybavený odhadzovacou závitovkou, chránenou krytom, ktorá odvádza sneh do vyhadzovacieho žľabu. Závitovkou pohybuje motor, ktorý poháňa aj stroj. Riadenia stroja sa uskutočňuje pomocou ovládacích prvkov umiestnených na ovládacej doske. Obsluha je schopná riadiť stroj a aktivovať hlavné ovládacie prvky, a pritom zostať stále stáť na mieste určenom pre riadenie, teda za strojom.

3.1.1 Určené použitie

Tento stroj bol navrhnutý a vyrobený výhradne na odhrňanie, odpratávanie a odhadzovanie snehu z chodníkov, záhrad, prechodov a iných povrchov na úrovni terénu. Snehovú frézu je potrebné používať výhradne na odstraňovanie snehu.

3.1.2 Nevhodné použitie

Akékoľvek iné použitie, ako je uvedené vyššie, môže byť nebezpečné a môže spôsobiť poranenie osôb a/alebo škody na majetku. Za nevhodné použitie sa považuje (napríklad, ale nielen):

- Použitie stroja na povrchoch nad úrovňou terénu, ako sú strechy obydľí, garáže, predsiene alebo iné konštrukcie a budovy.
- Uvedenie závitovky do činnosti za prítomnosti iných prvkov ako je sneh (napr. zemina, tráva, kameňky, atď.).
- Ťahanie alebo vlečenie nákladov.
- Prevážanie detí alebo iných spolujazdčov.

DÔLEŽITÁ INF. *Nevhodné použitie stroja bude mať za následok zrušenie záruky a odmietnutie akejkoľvek zodpovednosti zo strany Výrobcu, pričom všetky následky za škody alebo za ublíženie na zdraví samotného užívateľa alebo tretích osôb bude znášať užívateľ.*

3.1.3 Druh užívateľov

Tento stroj je určený pre spotrebiteľov – neprofesionálnych užívateľov. Je určený pre „domácich majstrov“.

DÔLEŽITÁ INF. *Stroj musí byť používaný jediným členom obsluhy.*

3.2 VÝSTRAŽNÉ SYMBOLY

Na stroji sú uvedené rôzne symboly (obr. 4). Ich funkciou je pripomenúť obsluhu chovanie, ktoré je potrebné dodržiavať, aby ho používala s potrebnou pozornosťou a opatrnosťou. Význam jednotlivých symbolov:

UPOZORNENIE!



UPOZORNENIE! Pred použitím stroja si prečítajte návod.



NEBEZPEČENSTVO! Udržujte ruky a nohy v dostatočnej vzdialenosti od otáčajúcich sa častí!



NEBEZPEČENSTVO! Vymršťovanie predmetov. Nesmerujte vyhadzovací otvor na osoby alebo zvieratá.



NEBEZPEČENSTVO! Otáčajúce sa obežné koleso. Vždy sa zdržujte v dostatočnej vzdialenosti od otvoru pre vyhadzovanie snehu.



NEBEZPEČENSTVO! V pracovnom priestore sa nesmú nachádzať osoby, deti a zvieratá.



UPOZORNENIE! Pred akoukoľvek údržbou alebo opravou vyberte kľúč a prečítajte si príslušné pokyny.



NEBEZPEČENSTVO! Platí zákaz vkladania rúk do vyhadzovacieho kanálu so závitovkou v pohybe. Pred odstraňovaním upchatia vyhadzovacieho žľabu zastavte motor.



NEBEZPEČENSTVO! Zdržujte sa v dostatočnej vzdialenosti od teplých povrchov.



NEBEZPEČENSTVO! Motory produkujú oxid uhoľnatý. NEŠTARTUJTE stroj v uzatvorenom priestore.



NEBEZPEČENSTVO! Palivo je horľavé a výbušné. Pred doplnením paliva vyberte kľúč zapalovania a nechajte vychladnúť motor



NEBEZPEČENSTVO! Riziko vzniku požiaru alebo výbuchu. Nefajčite, nepoužívajte otvorený plameň alebo zdroje vznietenia.



NEBEZPEČENSTVO! Používajte chrániče sluchu.



NEBEZPEČENSTVO! Používajte ochranné okuliare.

DÔLEŽITÁ INF. *Poškodené výstražné štítky alebo výstražné štítky, ktoré sa stali nečitateľnými, je potrebné vymeniť. Požiadajte o nové štítky vo vašom autorizovanom servisnom stredisku.*

3.3 IDENTIFIKAČNÝ ŠTÍTOK

Na identifikačnom štítku sú uvedené tieto údaje (obr. 1):

1. Adresa výrobcu
2. Typ stroja
3. Úroveň akustického výkonu
4. Označenie zhody CE
5. Prevádzkové otáčky motora
6. Výkon motora
7. Zdvihový objem motora
8. Mesiac / Rok výroby
9. Výrobné číslo
10. Kód výrobcu

Identifikačné údaje stroja prepíšte do príslušných polí štítku uvedenom na zadnej strane obalu.

DÔLEŽITÁ INF. *Používajte identifikačné názvy uvedené na identifikačnom štítku výrobcu.*

DÔLEŽITÁ INF. *Používajte identifikačné názvy zakaždým keď sa obrátíte na autorizovanú dielňu.*

DÔLEŽITÁ INF. *Príklad vyhlásenia o zhode sa nachádza na poslednej strane návodu.*

3.4 HLAVNÉ ČASTI

Stroj je tvorený nižšie uvedenými hlavnými komponentami (obr. 1):

- A. Rám
- B. Ovládacia doska
- C. Motor

- D. Palivová nádrž
- E. Zástrčka pre elektrické spustenie
- F. Držadlo pre ručné spustenie
- G. Vychyľovač
- H. Vyhadzovací žľab
- I. Lopatka
- J. Ochranný kryt závitovky
- K. Závitovka
- L. Vyrovnávajúce lyže
- M. Svetlomety (voliteľné)
- N. Koleso
- O. Nástavec závitovky

4. MONTÁŽ

Zo skladovacích a prepravných dôvodov nie je stroj úplne zmontovaný priamo vo výrobnom závode. Pre jeho uvedenie do prevádzky je potrebné rozbrať jednotlivé časti a namontovať ich podľa nasledujúcich pokynov.

⚠ Vybalenie a dokončenie montáže musí byť vykonané na rovnom, pevnom povrchu, s dostatočným priestorom na manipuláciu so strojom a obalom, vždy s využitím vhodných nástrojov. Nepoužívajte stroj skôr, než vykonáte pokyny oddielu "MONTÁŽ".

DÔLEŽITÁ INF. *Stroj je dodávaný bez motorového oleja a paliva.*

4.1 KOMPONENTY PRE MONTÁŽ

V obale sa nachádzajú aj komponenty pre montáž (obr. 3), uvedené v zozname, v nasledujúcej tabuľke:

ST 526 S		
Poz.	Popis	Množstvo
A	Ovládanie prevodovky	1
B	Fixačné skrutky ovládania prevodovky	-
C	Dištančné rozperky a skrutky na upevnenie rukoväte	2
D	Držadlá riadiacej páky a smerovania vychyľovača	2
E	Kábel pre nasmerovanie vyhadzovacieho žľabu	1
F	Lievik	1
G	Bezpečnostný kľúčik	1
H	Vyhadzovací žľab	1
I	Klizný krúžok vyhadzovacieho žľabu	1
J	Skrutky a elastické podložky M8 x 20	6
K	Lyže pre žľab	3

ST 627 S		
Poz.	Popis	Množstvo
A	Ovládanie prevodovky	1
B	Fixačné skrutky ovládania prevodovky	-
C	Dištančné rozperky a skrutky na upevnenie rukoväte	2
D	Rukoväť radiacej páky	1
E	Lievik	1
F	Bezpečnostný kľúčik	1
G	Vyhadzovací žľab	1
H	Klzný krúžok vyhadzovacieho žľabu	1
I	Skrutky a elastické podložky M8 x 20	6
J	Lyže pre žľab	3
K	Nástavec závitovky	1
L	Skrutky upevnenia nástavca závitovky	4

4.1.1 Rozbalenie

1. Opatrne otvorte obal a venujte pozornosť zabráneniu straty jednotlivých častí.
2. Prečítajte si dokumentáciu, ktorá sa nachádza v škatuli, vrátane tohto návodu.
3. Vyberte zo škatule všetky nenamontované časti.
4. Vyberte snehovú frézu zo škatule.
5. Škatuľu a obaly zlikvidujte v súlade s miestnou legislatívou.

4.2 MONTÁŽ KÁBLOV PRE OVLÁDANIE POSUNU A ZÁVITOVKY

ST 526 S Zaháknite oko kábla do príslušného oka (obr. 5.A, obr. 5.B).

POZNÁMKA Káble sú predmontované na ovládacej doske.

- ST 627 S
1. Odpojte závlačku (obr. 5.C) z kolíka (obr. 5.D).
 2. Vložte očko (obr. 5.E) lanka pre ovládanie jazdy do kolíka (obr. 5.D).
 3. Uchyťte závlačku kvôli zaisteniu lanka (obr. 5.G).
 4. Uchyťte pozdĺžny otvor lanka ovládania závitovky do príslušného očka (obr. 5.B).

4.3 MONTÁŽ RUKOVÄTE

Rukoväť je dodávaná už namontovaná na ovládaciu dosku. Skrutky pre montáž rukoväte na stroj, skrutky pre upevnenie ovládania prevodovky, skrutky pre upevnenie vyhadzovacieho žľabu a držadiel riadiacej páky a páky vychyl'ovača sú dodávané v oddelenej balení umiestnenom v balení stroja. Namontujte nasledovne:

1. Priblížte dva koncové rúrky rukoväte (obr. 6.A) k podložke (obr. 6.B).
2. Vložte rozperky (obr. 6.C) a zarovnajte ich k otvorom, dodržte správny priemer (menší žliabok smerom von, väčší žliabok smerom dovnútra).
3. Skrutky a matice vložte do otvorov a zablokujte ich.

4.3.1 Montáž držadiel pák

Každé držadlo zaskrutkujte na závitovú tyč riadiacej páky (obr. 7.A) a na závitovú tyč páky smerovania vychyl'ovača (obr. 7.B, Type ST 526 S). Dotiahnite fixačné matice.

4.4 MONTÁŽ OVLÁDANIA PREVODOVKY

1. Vložte kĺb (obr. 8.A) ovládania prevodovky do otvoru páky, (obr. 8.B) aby ste ju pripojili k prevodu a upevnite ju maticou (obr. 8.C).
2. Priblížte vrchnú časť (obr. 8.D) ovládania prevodovky k otvoru v spodnej časti riadiacej páky a upevnite ju tak, že vložíte čap (obr. 8.E) a závlačku (predmontované na riadiacej páke) (obr. 8.F).

4.5 MONTÁŽ VYHADZOVACIEHO ŽĽABU

1. Len pre typ ST 627 S: odmontujte veko motorčeka pre nasmerovanie vyhadzovacieho žľabu, odskrutkovaním 2 bočných skrutiek (obr. 9.G).
2. Umiestnite klzný krúžok (obr. 9.D) a vyhadzovací žľab (obr. 9.C) na prírubový spoj (obr. 9.E).
3. Vložte lyže (obr. 9.B) pod prírubový spoj (obr. 9.E) tak, aby otvory lyží sa zhodovali s otvormi v základni žľabu.
4. Vložte skrutky s podložkami do otvorov a upevnite (obr. 9.A).
5. Pri modeli ST 627 S: namontujte späť veko motorčeka pre nasmerovanie vyhadzovacieho žľabu, zaskrutkovaním 2 bočných skrutiek (obr. 9.G).

4.5.1 Montáž kábla pre nasmerovanie vyhadzovacieho žľabu (ST 526 S)

Kábel pre nasmerovanie má za úlohu spojiť vyhadzovací žľab s kľukou pre nasmerovanie, ktorá sa nachádza na ovládacej doske, a tak umožniť smerovanie žľabu do požadovanej polohy.

1. Upevnite jednotku závitovky (obr. 9.F) k držiaku, pričom skontrolujte správne spojenie jednotky nekonečnej skrutky s ozubenou časťou vyhadzovacieho žľabu (obr. 9.C).
2. Zasuňte hranatý priezrez pružného kábla do príslušného umiestnenia v spodnej časti základní kľuky (ak nie je predmontovaný).
3. Zaskrutkujte objímku (obr. 10.B) kábla na spodnú časť kľuky (obr. 10.A) (ak nie je predmontovaný).

4.5.2 Montáž kábla pre nasmerovanie vychyl'ovača (ST 526 S)

Kábel pre nasmerovanie vychyl'ovača má za úlohu spojiť vychyl'ovač žľabu s ovládacím prvkom umiestneným na ovládacej doske, a tak umožniť jeho zdvihnutie / zníženie, aby bol nasmerovaný do požadovanej polohy.

1. Zasuňte čap (obr. 11.B) do koncovej časti ovládacej páky.
2. Zasuňte koniec kábla pre nasmerovanie (obr. 11.C) do čapu (obr. 11.B).
3. Zasuňte závlačku do čapu a zablokujte ju (obr. 11.D).
4. Zasuňte registračnú skrutku (obr. 11.A) do umiestnenia (obr. 11.E) a utiahnite maticu (obr. 11.A).

4.5.3 Upevnenie konektorov nasmerovania vychyl'ovača a vyhadzovacieho žľabu (ST 627 S)

Pripojením konektorov elektrického rozvodu nasmerovania vychyl'ovača a vyhadzovacieho žľabu je do systému privádzaná energia, čím je umožnené natočenie vyhadzovacieho žľabu do požadovaného smeru.

Upevnite konektor napájania palubnej dosky (obr. 12.A) kábla nasmerovania vychyl'ovača (obr.12.B) a vyhadzovacieho žľabu (obr. 12.C) k príslušným prípojkám. Prevlečte kábel káblovou príchytkou (obr. 12.D), ktorá sa nachádza za motorom.

4.6 MONTÁŽ NÁSTAVCA ZÁVITOVKY (ST 627 S)

Nástavec závitovky umožňuje zozbierať väčšie množstvo snehu do závitovky a umožňuje tak optimalizovať a urýchliť pracovnú činnosť.

1. Umiestnite nástavec závitovky na hornú časť závitovky, spôsobom znázorneným na obrázku (obr. 13.A).
2. Skrutky a matice vložte do otvorov a zablokujte ich (obr. 13.B).

4.7 VYROVNÁVAJÚCE LYŽE

Lyže slúžia na nastavenie vzdialenosti závitovky od zeme tak, aby bola závitovka chránená. Stroj je dodávaný s dvomi typmi lyží:

- Kovové: používajú sa pri práci na tvrdých alebo nepravidelných terénoch, ktoré by mohli poškodiť lyže, ako napríklad asfalt alebo štrkové príjazdové cesty (obr. 16.B).
- Plastové: používajú sa pri práci na mäkkších terénoch, ktoré nepoškodzujú lyže, ako záhrady alebo prístupové cesty (obr. 16.C).

Pri ich montáži:

1. Uvoľnite skrutky (obr. 16.A).
2. Zdvihnite / znížte lyže (obr. 16.B, 16.C).
3. Uťahnite skrutky.

Skontrolujte, či sú lyže nastavené v rovnej úrovni na oboch stranách.

5. OVLÁDACIE PRVKY

5.1 KLÍČ ZAPALOVANIA

Umožňuje zastavenie a naštartovanie motora. Klíč zapalovania sa môže nachádzať v dvoch polohách(obr. 15.A):

1. Vybratý klíč - VYP. - motor sa zastaví a nebude ho možné naštartovať.
2. Zasunutý klíč - ZAP. - motor je možné naštartovať a viesť do činnosti.

DÔLEŽITÁ INF. *Motor sa nenaštaruje, ak bezpečnostný klíč nebude úplne zasunutý. U niektorých modelov je taktiež nutné pre umožnenie naštartovania otočiť klíčom v smere hodinových ručičiek.*

5.2 PALIVOVÝ KOHÚTIK

Otvorenie palivového kohútiku umožní dodanie paliva (obr. 15.B).

1. v smere hodinových ručičiek - otvorený.
2. proti smeru hodinových ručičiek - zatvorený.

5.3 OVLÁDANIE PLYNU

Reguluje počet otáčok motora.

Polohy uvedené na štítiku zodpovedajú (obr. 15.C):



1. **Plný plyn.** Používať vždy pri spustení stroja a počas jeho prevádzky.



2. **Minimálny.** Používa sa počas státia, keď je motor dostatočne zahriaty.

STOP



3. **Poloha zastavenia (ak je prítomná).** Stroj sa okamžite zastaví.

4. **Stredná poloha (ak je prítomná).** Posunutím páky plynu smerom k zajacovi / korytnačke je možné zvýšiť / znížiť rýchlosť a zvoliť najvhodnejšiu rýchlosť vzhľadom k pracovným potrebám (vysoký sneh, nesúvislý terén, atď.).

5.4 OVLÁDANIE SÝTIČA

Používa sa pre štartovanie motora za studena. Ovládanie sýtiča má dve polohy (obr. 15.D):



Sýtič je zapnutý (pre štartovanie za studena)



Sýtič je vypnutý (bežná prevádzka a štartovanie za tepla).

5.5 PUMPIČKA

Stlačením gumového ovládacieho prvku pumpičky dôjde k vstreknutiu paliva do nasávacieho zberača, čím sa uľahčí štartovanie motora za studena (obr. 15.L).

5.6 RUKOVÄŤ PRE RUČNÉ ŠTARTOVANIE

Umožní ručné spustenie motora (obr. 15.H).

5.7 OVLÁDANIE ELEKTRICKÉHO SPUSTENIA

Umožní elektrické spustenie motora (obr. 15.M), keď stroj je zapojený do elektrickej siete pomocou príslušnej trojpólovej zástrčky s uzemnením (obr. 15.G).

5.8 OVLÁDANIE POSUNU

Umožní posun stroja.

1. Znížte ovládaci prvok (obr. 14.D), pokiaľ sa nedotkne držadla, aby sa pohol vpred.
2. Uvoľnite ovládaci prvok, aby ste zastavili posun stroja.

Ak je ovládaci prvok posunu zapnutý spolu so závitovkou, po jeho uvoľnení zostane zapojený. Odpojí sa len po uvoľnení ovládacieho prvku závitovky (obr. 14.C).

5.9 PÁKA RADENIA (ST 627 S)

Páka radenia slúži na otvorenie systému uzávierky diferenciálu kvôli pohodlnejšiemu zatačaniu stroja.



Pre zatačenie doprava stlačte páku (obr. 14.H) a súčasne nasmerujte stroj doprava. Tlak pôsobiaci na stroj určí zablokovanie praveho kolesa, a umožní zatačenie doprava.

Pre zatačenie doľava stlačte páku (obr. 14.I) a súčasne nasmerujte stroj doľava. Tlak pôsobiaci na stroj určí zablokovanie ľavého kolesa, a umožní zatačenie doľava.

POZNÁMKA Zatačenie bez použitia páky je náročnejšie.

5.10 OVLÁDANIE ZÁVITOVKY

Aktivuje otáčanie závitovky.

- Na aktivovanie otáčania závitovky znížte ovládaci prvok (obr. 14.C), pokiaľ sa nedotkne držadla.
- Ak je ovládaci prvok závitovky zapnutý samostatne, po jeho uvoľnení sa otáčanie závitovky zastaví a páka sa automaticky vráti do počiatočnej polohy.

5.11 RIADIACA PÁKA

Stroj je vybavený riadením, ktorý možno ovládať pákou (obr. 14.A):

- 6 prevodových stupňov pre nastavenie rýchlosti posunu vpred.
- 2 prevodové stupne pre nastavenie rýchlosti spätného chodu.

5.12 NATOČENIE VYHADZOVACIEHO ŽLABU A VYCHYLŔOVAČA (VERZIA S RUKOVÄŤOU) (ST 526 S)

Otáčanie vyhadzovacieho žlabu sa nastavuje pomocou kľuky, ktorá umožňuje nasmerovať vyhadzovanie snehu v požadovanom smere.

- Pre nastavenie vyhadzovacieho žlabu otáčajte kľukou (obr. 14.E) v/ proti smere/u hodinových ručičiek.
- Horná a spodná poloha vychyl'ovača je ovládaná príslušnou pákou (obr. 14.B).
- Pohybujte pákou dopredu / dozadu pre zníženi / zvýšení vychyl'ovača.
- **Páka úplne vpred** = vychyl'ovač dole.
- **Páka úplne vzadu** = vychyl'ovač hore.

5.13 ELEKTRICKÉ NASMEROVANIE VYHADZOVACIEHO ŽLABU A VYCHYLŔOVAČA (VERZIA S TLAČIDLAMI) (ST 627 S)

Umožňuje nasmerovať vyhadzovania snehu do požadovaného smeru.

- Stlačte tlačidlo (obr. 14.L) dopredu a dozadu pre nasmerovanie vychyl'ovača (obr. 1.G).
- Stlačte tlačidlo (obr. 14.M) doprava / doľava kvôli nasmerovaniu vyhadzovacieho žlabu (obr. 1.H).

5.14 VYPÍNAČE SVETLOMETOV A OHREV RUKOVÄTE (VOLITELNÉ)

Pre zapnutie svetlomietov prepnite vypínač do polohy I (obr. 14.F).

- **Zapnuté svetlá** = prepínač v polohe I.

Pre zapnutie ohrevu rukoväte prepnite vypínač do polohy I (obr. 14.G).

- **Zapnutý ohrev** = prepínač v polohe I.

6. POUŽITIE STROJA

! *Bezpečnostné pokyny, ktoré je potrebné dodržiavať pri použití stroja, sú popísané v kap. 2. Dôsledne dodržujte uvedené pokyny, aby ste sa vyhli vážnym rizikám a nebezpečenstvu.*

6.1 PRÍPRAVNÉ ÚKONY

Pred použitím stroja skontrolujte prítomnosť paliva a hladinu oleja. Spôsob doplňovania a opatrenia pri doplňovaní paliva a dolievania (pozri ods. 7.2 a ods. 7.3).

Pred použitím stroja nastavte výšku lyži kvôli prispôsobeniu stroja podmienkam terénu (vid' ods. 4.7).

6.2 BEZPEČNOSTNÉ KONTROLY

Pred pokračovaním sa uistite, či ste osvojili obsah. Taktiež vykonajte nasledujúce bezpečnostné kontroly a overte, či výsledky zodpovedajú údajom uvedeným v tabuľkách.

! *Bezpečnostní kontroly vykonajte pred každým použitím.*

6.2.1 Všeobecná kontrola

Predmet	Výsledok
Zariadenie karburátora a pripojenia.	Žiadny únik.
Elektrické káble.	Nedotknutá kompletná izolácia. Žiadne mechanické poškodenie.
Okruh oleja.	Žiadny únik. Žiadne poškodenie.
Skúšobné riadenie.	Žiadna poruchová vibrácia. Žiadny neobvyklý zvuk.

6.2.2 Test fungovania pojazdu a závitovky

Činnosť	Výsledok
Naštartujte stroj (ods. 6.3)	Kolesá a závitovka musia zostať nehybné.
Test fungovania pojazdu	
Stlačte ovládací prvok posunu (obr. 14.D).	Kolesá posunú snehovú frézu vpred.
Uvoľnite ovládací prvok posunu (obr. 14.D).	Kolesá sa zastavia.
Test fungovania závitovky	
Stlačte ovládací prvok závitovky (obr. 14.C)	Závitovka sa začne otáčať.
Uvoľnite ovládací prvok závitovky .	Závitovka sa zastaví
Test fungovania závitovky a kolies	

Činnosť	Výsledok
Držte stlačený ovládací prvok závitovky (obr. 14.C), stlačte ovládací prvok posunu (obr. 14.D).	Závitovka sa otáča a kolesá posunú snehovú frézu vpred.
Uvoľnite ovládací prvok posunu (obr. 14.D).	Kolesá sa otáčajú a závitovka pokračuje v otáčaní.
Uvoľnite ovládací prvok závitovky (obr. 14.C)	Závitovka sa zastaví a kolesá sa zablokujú.

! *Ak sa ktorýkoľvek z výsledkov odlišuje od informácií uvedených v nasledujúcich tabuľkách, nie je možné používať stroj! Doručte stroju do servisného strediska z dôvodu vykonania potrebných kontrol a opráv.*

6.3 UVEDENIE DO ČINNOSTI / PRACOVNÁ ČINNOSŤ

1. Otvorte palivový kohútik (obr. 15.B).
2. Zasuňte bezpečnostný kľúč a otočte ho v smere hodinových ručičiek, ako je uvedené (obr. 15.A).

6.3.1 Studený štart

1. Plyn otočte na plný (obr. 15.C).
2. Zapnite sýtič (obr. 15.D).
3. Stlačte ovládací prvok pumpičky (obr. 15.L) dva alebo trikrát. Uistite sa, že pri stlačení ovládacieho prvku zakrývate prstom otvor.
4. Spustíte pomocou elektrického (ods. 6.3.4) alebo ručného ovládania (ods. 6.3.3).
5. Vypnite sýtič (obr. 15.D).

DÔLEŽITÁ INF. *Pred prácou so strojom počkajte niekoľko minút, aby sa olej ohrial.*

6.3.2 Teplý štart

1. Plyn otočte na plný (obr. 15.C).
2. Overtete, či sýtič je vypnutý (obr. 15.D).
3. Spustíte pomocou elektrického alebo ručného ovládania (pozri ďalej).

DÔLEŽITÁ INF. *Pri teplom štarte nestláčajte pumpičku.*

6.3.3 Ručné spustenie

Pre ručné spustenie motora ľahko zatiahnite za rukoväť (obr. 15.H) smerom von, pokiaľ

neucítite určitý odpor. V tomto okamihu silou zatiahnite a pri uvoľnení rukoväť doprevádzajte. Úkon opakujte, až kým motor nenaštartujete.

POZNÁMKA *Nevykonajte viac než 3/4 pokusy, inak hrozí prehĺtenie motora. V "Tabuľke identifikácie porúch" overtete možné príčiny nenaštartovania stroja.*

6.3.4 Elektrické spustenie

! *Uistite sa, či je prírodné zariadenie vybavené uzemnením a poistkou.*

1. Zasuňte zástrčku prírodného kábla (obr. 15.G) do prírodnej zásuvky 230V.
2. Stlačte štartovacie tlačidlo na spustenie motora.
3. Po spustení motora odpojte zástrčku z prírodnej zásuvky.

6.3.5 Pracovná činnosť

Pri práci so strojom postupujte nasledujúcim spôsobom:

- Prostredníctvom príslušného ovládacieho prvku nasmerujte žľab a vychýľovač (obr. 1.G).
- Pre zvýšenie vzdialenosti odhadzovania snehu nasmerujte vychýľovač smerom nahor.
- Pre zníženie vzdialenosti odhadzovania snehu nasmerujte vychýľovač smerom nadol.
- Nastavte prevodový stupeň v závislosti na trase, množstva snehu.
- Stlačte ovládací prvok závitovky (obr. 14.C) na aktivovanie otáčania závitovky dopredu.
- Stlačte ovládací prvok posunu (obr. 14.D) na aktivovanie pojazdu.

POZNÁMKA *Pri používaní stroja vždy majte nastavený plný plyn.*

6.3.6 Otáčanie

Zatočenie prebieha na základe modelu snehovej frézy.

ST 526 S Nasmerovaním stroja do požadovaného smeru.

U modelov s "diff-lock release" je otáčanie uľahčené (pozri tabuľku technických údajov).

ST 627 S Pre zatočenie doprava alebo doľava stlačte páku zatačania doprava alebo doľava (obr. 14.I, obr. 14.H).

6.3.7 Preradenie

Preradenie sa vykonáva rôznym spôsobom na základe modelu snehovej frézy

- ST 526 S Preradenie sa vykoná pri zastavenom stroji.
Pre preradenie postupujte nasledujúcim spôsobom:
- Zastavte stroj uvoľnením ovládacieho prvku posunu (obr. 14.D) a ovládacieho prvku závitovky (obr. 14.C).
 - Premiestnite riadiacu páku (obr. 14.A) do požadovanej polohy.
 - Pokračujte v práci.

DÔLEŽITÁ INF. Preradenie pohyblivého stroja má za následok poškodenie prevodového systému.

- ST 627 S Preradenie sa vykonáva so strojom v pohybe.
Pre preradenie postupujte nasledujúcim spôsobom:
- Počas bežnej pracovnej činnosti premiestnite riadiacu páku do požadovanej polohy (obr. 14.A).

DÔLEŽITÁ INF. Preradenie na zastavenom stroji môže byť náročné.

6.4 ZASTAVENIE

Pre zastavenie stroja uvoľnite ovládaci prvok závitovky (obr. 14.C) a ovládaci prvok posunu (obr. 14.D).

Pre vypnutie stroja pokračujte jedným z nasledovných spôsobov:

- Vyberte alebo otočte bezpečnostným kľúčom (obr. 15.A).
- Posuňte plyn (obr. 15.C) do polohy zastavenia.

! **Palivový kohútik musí byť vždy zatvorený, keď stroj nie je v prevádzke.**

! **Ihneď po vypnutí motor môže byť horúci. Nedotýkajte sa výfuku alebo okolitých častí. Hrozí nebezpečenstvo popálenia.**

DÔLEŽITÁ INF. Vyberte vždy bezpečnostný kľúč (obr. 15.A), ak sa musíte vzdialiť od stroja.

6.5 RADY PRE POUŽITIE

- Odstránenie snehu je účinnejšie, keď je ešte čerstvý. Znovu prejdite už očistené priestory, aby ste odstránili zvyšky snehu.
- V rámci možnosti vyhadzujte sneh v smere vetra. Skontrolujte vzdialenosť a smer prúdu vyhadzovaného snehu.
- Pri silnom vetre spustte vychýľovač nižšie, aby ste smerovali odhadzovaný sneh a terén a znížili tak možnosť jeho odfúknutia vetrom do nevhodných priestorov.
- Po ukončení pracovnej činnosti nechajte stroj niekoľko minút v činnosti, aby sa zabránilo tvorbe ľadu vo vyhadzovacom ústí.
- Vždy udržiavajte rýchlosť, ktorá je vhodná pre snehové podmienky, nastavte ju tak, aby sneh bol odhadzovaný nepretržite.
- Pred zastavením motora znížte otáčky.

6.6 PO POUŽITÍ

- Vyčistite ho (ods. 7.4).
- Viackrát pohnite všetkými ovládacími prvkami dopredu a dozadu.
- Skontrolujte, či sýtič nie je zapnutý.
- Skontrolujte, či žiadne súčasti nie sú uvoľnené alebo poškodené. Ak je to potrebné, vymeňte poškodené súčasti a utiahnite uvoľnené skrutky a čapy.

! **Nezakrývajte stroj, dokiaľ je motor a výfuk ešte teplý.**

7. ÚDRŽBA

7.1 VŠEOBECNÉ INFORMÁCIE

DÔLEŽITÁ INF. Bezpečnostné pokyny, ktoré je potrebné dodržiavať počas údržby, sú popísané v ods. 2.4.

! **Všetky kontroly a úkony údržby musia byť vykonané pri zastavenom stroji a vypnutom motore. Pred každým čistením alebo údržbou stroja vyberte kľúč a prečítajte si príslušné pokyny.**

! **Pred vykonaním údržby si oblečte vhodný ochranný odev a nasad'te si ochranné rukavice a ochranné okuliare.**

- Interval y údržby a jednotlivé úkony sú zhrnuté v tabuľke „Tabuľka údržby“. Informácie v tabuľke majú pomôcť zachovať účinnosť a bezpečnostnú úroveň vášho stroja. Sú v nej zhrnuté základné úkony

s uvedením intervalu, s ktorým má byť každý z nich vykonaný. Vykonajte príslušný úkon podľa toho, ktorý z dvoch termínov ne vykonanie údržby nastane ako prvý.

- Použitie neoriginálnych náhradných dielov a príslušenstva by mohlo mať negatívne dopady na činnosť a na bezpečnosť stroja. Výrobca odmieta akúkoľvek zodpovednosť v prípade ublíženia na zdraví osôb a škôd na majetku, spôsobených uvedenými výrobkami.
- Originálne náhradné diely sú dodávané dielňami servisnej služby a autorizovanými predajcami.

DÔLEŽITÁ INF. *Všetky úkony údržby a nastavovania, ktoré ie sú popísané v tomto návode, musia byť vykonané vašim Predajcom alebo Špecializovaným strediskom.*

7.2 DOPLNENIE PALIVA

Na doplnenie paliva:

1. Odskrutkujte uzáver palivovej nádrže (obr. 15.E) a odložte ho.
2. Vložte lievik (obr. 15.I).
3. Doplníte palivo a vyberte lievik (obr. 15.I).
4. Po doplnení paliva riadne zaskrutkujte uzáver palivovej nádrže (obr. 15.E) a očistite rozliate palivo.

POZNÁMKA *Nenaplňujte palivovú nádrž až po okraj.*

POZNÁMKA *Používajte len palivo uvedené v tabuľke technických údajov. Nepoužívajte iné typy paliva. Možno použiť ekologické palivá ako alkylátový benzín. Zloženie tohto benzínu ma menší dopad na človeka a životné prostredie. Neboli hlásené negatívne účinky spojené s jeho použitím. Napriek tomu na trhu existujú typy alkylátového benzínu, pre ktoré nie je možné uviesť presné informácie ohľadom ich použitia. Pre získanie ďalších informácií sa odporúča prečítať si pokyny a údaje poskytnuté výrobcom alkylátového benzínu.*

POZNÁMKA *Palivo sa kazí a nesmie zostať v nádrži po dobu dlhšiu ako 30 dní. Pred dlhodobým uskladnením doplňte také množstvo paliva do nádrže, ktoré bude dostatočné na dokončenie posledného použitia (kap. 8).*

7.3 KONTROLA / DOPLNENIE MOTOROVÉHO OLEJA

! *Skontrolujte hladinu oleja pred každým použitím.*

POZNÁMKA *Stroj je dodávaný používateľovi bez motorového oleja.*

7.3.1 Kontrola / doplnenie

Postup:

- Pre kontrolu postavte stroj na rovnú plochu.
- Očistite okolie tyčky (obr. 15.F). Odskrutkujte ju a vytiahnite. Očistite tyčku.
- Tyčku zasuňte úplne do svojej polohy bez toho, aby ste ju zaskrutkovali.
- Opätovne vyberte tyčku. Skontrolujte hladinu oleja.
- Odskrutkujte uzáver pre plnenie oleja (obr. 15.K).
- Dolejte olej, ak hladina je pod značkou "MAX" (obr. 17)
- Pre správny postup výmeny pozriods. 7.3.2

! *Pri doplnení neprelievajte, môže to spôsobiť prehriate motora. Ak hladina prekročí úroveň "MAX", odčerpajte, kým nedosiahnete správnu úroveň.*

POZNÁMKA *Odporúčaný typ oleja je uvedený v "Tabuľke technických údajov".*

7.3.2 Výmena

! *Po vypustení oleja bezprostredne po vypnutí motora by olej mohol byť veľmi teplý. Preto nechajte pred vypustením oleja motor na niekoľko minút vychladnúť.*

Vymeňte motorový olej v intervaloch uvedených v "Tabuľke údržby". Vymeňte olej častejšie, ak motor musí pracovať za náročných podmienok. Postupujte nasledovne:

1. Umiestnite stroj na rovný povrch.
2. Umiestnite zbernú nádobu pod výpustnú trubicu.
3. Vyberte uzáver pre plnenie oleja (obr. 15.K).
4. Vyberte uzáver pre vypúšťanie oleja (obr. 15.J).
5. Vypustite olej do nádoby.
6. Zaskrutkujte uzáver pre vypúšťanie oleja.
7. Očistite prípadne uniknutý olej.
8. Naplňte nový olej. Pokiaľ ide o množstvo oleja, pozrite si „**Tabuľku technických parametrov**“.
9. Pri každom doplnení, spustite motor a nechajte ho spustený aspoň 30 sekúnd.
10. Overtte, či nedošlo k úniku oleja.
11. Vypnite motor. Počkajte 30 sekúnd a skontrolujte opätovne hladinu oleja. Ak je nutné, pozrite tiež "kontrola/doplnenie" (ods. 7.3.1).

DÔLEŽITÁ INF. *Odvzdajte olej na likvidáciu v súlade s miestnymi právnymi predpismi.*

7.4 ČISTENIE

⚠ Jednotlivé úkony čistenia vykonávajúť pri vypnutom stroji. Pred odstraňovaním snehu z vyhadzovacieho otvoru najskôr:

- **Uvoľnený ovládací prvok závitovky .**
- **Vypnite motor.**
- **Vybrať kľúč zapalovania.**

Po každom použití vždy očistite stroj. Pri čistení postupujte podľa nasledovných pokynov.

- Používajte lopatku (obr. 1.1) na čistenie vyhadzovacieho žľabu a na čistenie stroja od zvyškov snehu.
- Motor vyčistite kefkou a/alebo stlačeným vzduchom.
- Priamo na motor nestríkáajte vodu.
- Po vyčistení vodou spustíte stroj a závitovku, aby sa odstránila voda, inak by mohla vniknúť do ložísk a spôsobiť vznik škôd.

DÔLEŽITÁ INF. *Nepoužívajte nikdy vysokotlakovú vodu. Môže poškodiť elektrické súčiastky.*

7.5 SVIEČKA

Pre úkony na sviečke obráťte sa na Predajcu alebo Autorizované servisné stredisko. Pre úkony týkajúce sa sviečky pozrite si tabuľku údržby a tabuľku identifikácie porúch.

7.6 KARBURÁTOR

Karburátor je prednastavený z výrobného závodu. Pozrite si tabuľku identifikácie porúch, aby ste overili, kedy je potrebný zásah na karburátore (kap. 12).

7.7 UPEVNŔOVACIE MATICE A SKRUTKY

- Zachovajte stav skrutiek a matic dotiahnutý, aby ste mohli byť stále istí bezpečnou činnosťou stroja.
- Pravidelne kontrolujte, či fixačné matice vyhadzovacieho žľabu sú správne utiahnuté.

7.8 HRIADEL' ZÁVITOVKY

Pre uľahčenie otáčania závitovky sa odporúča pravidelne namazať vsuvky (obr. 18.A) hriadeľa závitovky použitím injekčnej maznice.

Pre namažanie:

- Vyberte bezpečnostné závlačky a čapy (obr. 18.B).
- Namažte vsuvky (obr. 18.A) a párkrát otočte závitovku na hriadeľ,

aby sa umožnilo natečenímaziva dovnútra hriadeľa.

- Znova umiestnite bezpečnostné čapy a závlačky (obr. 18.B).

8. SKLADOVANIE

Keď má byť stroj skladovaný po dobu dlhšiu ako 30 dní:

1. Vyprázdňte okruh prívodu paliva.
 - Zatvorte palivový kohútik (obr. 15.B).
 - Spustíte motor stroja a nechajte ho v chode, kým sa nezastaví pre nedostatok paliva.
2. Vymeňte olej motora, ak už nebola výmena vykonaná v priebehu posledných troch predchádzajúcich mesiacov.
3. Dôkladne vyčistite celú snehovú frézu.
4. Skontrolujte, či nie snehová fréza poškodená. V prípade potreby vykonajte potrebné opravy.
5. V prípade poškodenia laku vykonajte opravu náteru, aby sa zabránilo šíreniu hrdz.
6. Ochráňte kovové povrchy vystavené korózii.
7. Podľa možnosti uskladnite snehovú frézu v uzatvorenom priestore.

9. SERVISNÁ SLUŽBA A OPRAVY

Tento návod poskytuje všetky pokyny, potrebné pre obsluhu stroja a pre správnu základnú údržbu, ktorú môže vykonávať užívateľ. Všetky úkony údržby a nastavovania, ktoré nie sú popísané v tomto návode, musia byť vykonávané vaším Predajcom alebo Špecializovaným strediskom, ktoré disponuje potrebnými znalosťami a vybavením, potrebným na správne vykonanie uvedených úkonov, pri dodržaní pôvodnej bezpečnostnej úrovne stroja. Úkony vykonávané v neautorizovaných dielňach alebo úkony vykonávané nekvalifikovaným personálom budú mať za následok ukončenie platnosti Záruky a zrušenie akejkoľvek povinnosti alebo zodpovednosti Výrobcu.

- Opravy a údržbu v záruke môžu vykonávať len autorizované servisné dielne.
- Autorizované servisné dielne používajú výhradne originálne náhradné diely. Originálne náhradné diely a príslušenstvo boli vyvinuté špecificky pre dané stroje.
- Neoriginálne náhradné diely a príslušenstvo nie sú schválené a ich použitie spôsobí prepadnutie záruky.
- Odporúča sa zveriť stroj raz ročne autorizovanej servisnej dielni kvôli

vykonaniu údržby, servisu a kontroly bezpečnostných zariadení.

10. ZÁRUČNÉ PODMIENKY

Záruka sa vzťahuje na všetky chyby materiálu a na výrobné chyby. Používateľ bude musieť pozorne sledovať všetky pokyny dodané v priloženej dokumentácii.

Záruka sa nevzťahuje na škody spôsobené:

- Chýbajúcim zoznamením so sprievodnou dokumentáciou.
- Nepozornosťou.
- Nevhodným alebo nedovoleným použitím a montážou.

- Použitím neoriginálnych náhradných dielov.
- Použitím príslušenstva, ktoré nebolo dodané alebo schválené výrobcom.

Táto záruka sa nevzťahuje na:

- Bežné opotrebovanie spotrebných materiálov ako sú prevodové remene, tyčové vrtáky, svetlomety, kolesá, poistné skrutky a drôty.
- Bežné opotrebovanie.
- Motory. Vzťahuje sa na ne záruka výrobcu motora v uvedenom rozsahu a za uvedených podmienok.

Kupujúci je chránený vlastnými národnými zákonmi. Práva kupujúceho vyplývajúce z vlastných národných zákonov nie sú nijak obmedzené touto zárukou.

11. TABUĽKA ÚDRŽBY

Úkon údržby	Interval		Odsek
	Prvýkrát	Následne každých	
STROJ			
Kontrola všetkých upevnení	-	Pred každým použitím	7.7
Bezpečnostné kontroly / Overenie funkčnosti ovládacích prvkov	-	Pred každým použitím	6.2
Celkové vyčistenie a kontrola	-	Po každom použití	7.4
Čistenie vyhadzovacieho priestoru	-	5 hodín / po každom použití	7.4
Mazanie prevodového hriadeľa	-	25 hodín / po každom použití	***
Mazanie hriadeľa závitovky	-	10 hodín / po každom použití	7.8
MOTOR			
Čistenie sviečky	-	25 hodín / po každom použití	***
Výmena sviečky	-	100 hodín / po každom použití	***
Kontrola/doplnenie hladiny motorového oleja	-	5 hodín / po každom použití	7.3.1
Výmena motorového oleja	5 hodín	50 hodín / po každom použití	7.3.2

*** Úkony, ktoré musia byť vykonané vaším Predajcom alebo Autorizovaným servisným strediskom.

12. IDENTIFIKÁCIA PORÚCH

PROBLÉM	PRAVDEPODOBNÁ PRÍČINA	RIEŠENIE
1. Nedorozumenie k uvedeniu do činnosti	Kľúč zapalovania nezasunutý.	Zasuňte kľúč zapalovania
	Chýba palivo	Dolejte čisté palivo do nádrže.
	Sýtič vypnutý.	Zapnite sýtič.
	Pumpička nestlačená.	Stlačte pumpičku
	Motor prehľtený	Pred spustením počkajte pár minút. Nestláčajte pumpičku a vypnite sýtič.
	Poškodená sviečka	Obráťte sa na autorizované servisné stredisko.
	Starý karburátor	Obráťte sa na autorizované servisné stredisko.
2. Strata výkonu	Voda v karburátore	Obráťte sa na autorizované servisné stredisko.
	Odhadzovanie prílišného množstva snehu	Znížte rýchlosť
3. Strata výkonu	Uzáver palivovej nádrže zakrytý ľadom alebo snehom.	Odstáňte ľad alebo sneh nad a okolo uzáveru nádrže.
	Uzáver palivovej nádrže zakrytý ľadom alebo snehom.	Odstáňte ľad alebo sneh nad a okolo uzáveru nádrže.
3. Motor sa otáča na minime alebo funguje nepravdive.	Sýtič je zapnutý	Vypnite sýtič.
	Starý karburátor	Obráťte sa na autorizované servisné stredisko.
	Voda v karburátore	Obráťte sa na autorizované servisné stredisko.
	Treba vymeniť karburátor	Obráťte sa na autorizované servisné stredisko.
4. Nadmerné vibrácie	Povolené časti, poškodená závitovka alebo obežné koleso.	Dotiahnite všetky upevňovacie prvky. Nechajte vymeniť poškodené časti v autorizovanom servisnom stredisku.
	Rukoväť nie je umiestnená správne.	Uistite sa, že je rukoväť pripevnená v určenej polohe.
5. Pokles výkonu alebo spomalenie pri vyhadzovaní snehu	Je upchatý vyhadzovací žľab	Vyčistite vyhadzovací žľab.
	Je zaseknutá závitovka.	Odstáňte prípadné úlomky alebo cudzie predmety zo závitovky.
6. Nefunkčný pojazd	Kábel ovládania spustenia pojazdu nie je riadne nastavený.	Obráťte sa na autorizované servisné stredisko.

Ak problémy pretrvávajú aj po vykonaní vyššie uvedených úkonov, obráťte sa na vášho Predajcu.



KAZALO


1. SPLOŠNE INFORMACIJE.....	1
2. VARNOSTNE NORME.....	2
2.4 Vzdrževanje, shranjevanje in transport.....	3
3. POZNAVANJE STROJA.....	4
3.1 Opis stroja in njegova predvidena uporaba.....	4
3.2 Varnostni opozorilni znaki.....	4
3.3 Identifikacijska etiketa.....	5
3.4 Glavni sestavni deli.....	5
4. MONTAŽA.....	5
4.1 Komponente za montažo.....	5
4.2 Montaža kablov za upravljanje vožnje in snežnega vijaka.....	6
4.3 Montaža držaja.....	6
4.4 Montaža komande prestav.....	6
4.5 Montaža cevi za izmet.....	6
4.6 Montaža podaljška nad snežnim vijakom (ST 627 S).....	7
4.7 Drsniki za niveliranje.....	7
5. KOMANDE ZA UPRAVLJANJE.....	7
5.1 Ključ za zagon.....	7
5.2 Ventil za gorivo.....	7
5.3 Komanda pospeševalnika.....	7
5.4 Komanda čoka.....	7
5.5 Črpalka za gorivo.....	8
5.6 Ročaj za ročni zagon.....	8
5.7 Komanda za električni zagon.....	8
5.8 Komanda za vožnjo.....	8
5.9 Krmilni vzvod (ST 627 S).....	8
5.10 Komanda snežnega vijaka.....	8
5.11 Prestavna ročica.....	8
5.12 Usmerjanje cevi in deflektorja (različica z ročico) (ST 526 S).....	8
5.13 Električno usmerjanje cevi in deflektorja (različica s tipkami) (ST 627 S).....	8
5.14 Stikala za luči in ogrevanje ročaja (opsijske).....	9
6. UPORABA STROJA.....	9
6.1 Začetna opravila.....	9
6.2 Varnostni pregledi.....	9
6.3 Zagon / delo.....	9
6.4 Zaustavitev.....	11
6.5 Nasveti glede uporabe.....	11
6.6 Po uporabi.....	11
7. VZDRŽEVANJE.....	11
7.1 Splošne informacije.....	11
7.2 Točenje goriva.....	11
7.3 Pregled / dodajanje motornega olja.....	12
7.4 Čiščenje.....	12
7.5 Svečka.....	12
7.6 Uplinjač.....	12
7.7 Pritrdilne matice in vijaki.....	13
7.8 Gred snežnega vijaka.....	13
8. SHRANJEVANJE.....	13
9. SERVIS IN POPRAVILA.....	13
10. OBSEG GARANCIJE.....	13
11. TABELA VZDRŽEVANJA.....	14
12. PREPOZNAVANJE MOTENJ.....	14

1. SPLOŠNE INFORMACIJE

1.1 KAKO BEREMO PRIROČNIK

Nekateri odstavki v priročniku vsebujejo informacije, ki so posebno pomembne za varnost ali za delovanje naprave; ti odstavki so označeni na poseben način po naslednjem kriteriju:

OPOMBA ali **POMEMBNO** *Navaja podrobnosti ali dodatna pojasnila k že omenjenim, da ne bi poškodovali stroja ali naredili druge škode.*

Znak  opozarja na nevarnost. Nespoštovanje opozorila lahko povzroči poškodbe upravljavca ali tretjih oseb in/ali škodo na stvareh.

.....
 • Odstavki, obkroženi z okvirom iz sivih pik, navajajo opsijske karakteristike, ki niso skupne vsem modelom, ki jih opisuje ta priročnik. Preverite, ali je določena karakteristika prisotna v vašem modelu.

Napotki, kot so "sprednji", "zadnji", "desni" in "levi", je treba razumeti glede na delovni položaj upravljavca.

1.2 NAPOTKI

1.2.1 Slike

Slike in tem priročniku z navodili so označene s številkami 1, 2, 3 itd. Na slikah prikazane komponente so označene s črkami A, B, C itd. Napotek na komponento C na sliki 2 je podan na naslednji način: "Glej sliko 2.C" ali preprosto "(slika 2.C)". Slike so ponazorilne. Dejanski deli so lahko nekoliko drugačni od tistih na slikah.

1.2.2 Naslovi

Priročnik je razčlenjen na poglavja in odstavke. Naslov odstavka "2.1 Urjenje" je podnaslov naslova "2. Varnostne norme". Napotki na naslove in odstavke so označeni z okrajšavama pogl. oziroma odst. in ustrezno številko. Na primer: "pogl. 2" ali "odst. 2.1".

2. VARNOSTNE NORME

2.1 URJENJE

⚠ Preden stroj uporabite, pazorno preberite ta navodila.

⚠ Seznanite se s komandami in s pravilno uporabo stroja. Naučite se hitro zaustaviti motor. Zaradi nespoštovanja opozoril in navodil lahko pride do požara in/ali hudih poškodb. Shranite vsa opozorila in navodila, da lahko pozneje pogledate vanje.

- Nikoli ne pustite, da stroj uporabljajo otroci ali druge osebe, ki niso dovolj seznanjene z navodili. Lokalni zakoni lahko določajo spodnjo mejo starosti za uporabnike.
- Če je uporabnik utrujen, se slabo počuti ali je pod vplivom zdravil, drog, alkohola ali substanc, ki bi lahko zmanjšale njegovo sposobnost refleksov ali pozornost, stroja ne sme uporabljati.
- Ne pozabite, da je delavec oziroma uporabnik odgovoren za nesreče in nepredvidljive nevarnosti, ki se lahko pripetijo drugim osebam ali njihovi lastnini. Uporabnik mora oceniti morebitna tveganja na terenu, kjer namerava delati, in poskrbeti za svojo varnost in varnost drugih, predvsem na nagnjenih, neravnih, spolzkih ali nestabilnih terenih.

2.2 ZAČETNA OPRAVILA

Osebna varnostna oprema (OVO)

- Snežne freze ne uporabljajte brez ustrezne opreme.
- Imejte obutev, ki omogoča dober oprijem na spolzkih tleh.
- Med uporabo, vzdrževanjem in popraviljem stroja vselej uporabljajte zaščitna očala ali vizir. Pri delovanju motoriziranih strojev se lahko zgodi, da tuji predmeti odletijo proti očem.
- Uporabljajte glušnike za zaščito pred hrupom.

Delovno območje / Stroj

- Dobro pregledajte območje, ki je namenjeno čiščenju, in odstranite morebitne tuje predmete. Npr.: predpražnike, sanke, deske, žice itd.
- Pred zagonom motorja preverite, če ste izključili vse komande, ki aktivirajo gibljive komponente.
- Pred čiščenjem peščenih ali kamnitih površin naravnajte višino okrova za zaščito snežnega vijaka.
- Počakajte, da se motor in stroj prilagodita zunanji temperaturi, preden začnete z odstranjevanjem snega.

Zgorevalni motor: gorivo

- Pozor: gorivo je zelo vnetljivo. Previdno ravajte z njim!
- Gorivo vselej shranjujte v ustreznih posodah.
- Vlivanje ali dodajanje goriva v rezervoar opravite s pomočjo lijaka, vselej na prostem in pri tem ne kadite.
- Gorivo natočite pred zagonom motorja. Ko je motor prižgan ali še vroč, ne odpirajte zamaška rezervoarja in ne natakajte goriva.
- Če se gorivo razlije, ne zaganjajte motorja, ampak stroj oddaljite od mesta razlitja in takoj očistite vse sledove goriva na stroju in na tleh.
- Zamašek na rezervoarju in zamaške na posodah za gorivo dobro privijte.
- Pazite, da gorivo ne pride v stik z oblačili; če do tega vseeno pride, se preoblecite in šele nato ponovno vžgite motor;

2.3 MED UPORABO

Delovno območje

- Stroja ne uporabljajte v prostorih z nevarnostjo eksplozije in v prostorih, kjer so prisotni vnetljivi tekočine, plini ali prah. Električni kontakti in mehanska drgnjenja lahko povzročajo iskre, ki lahko vžgejo prah ali pare.
- Motorja ne zaganjajte v zaprtih prostorih, kjer se lahko nakopičijo nevarni dimi z dušikovim monoksidom. Zaganjanje je treba opraviti na prostem ali v dobro zračenem prostoru. Vselej se zavedajte, da so izpušni plini strupeni.
- Delajte samo pri dnevni svetlobi ali pri dobri umetni svetlobi, v pogojih dobre vidljivosti.
- Z delovnega območja oddaljite druge osebe, otroke in živali. Otroci morajo biti nadzorovani s strani še ene odrasle osebe.
- Bodite posebno pozorni, kadar stroj uporabljate na peščenih dovozih, pločnikih in cestah ter ko jih prečkate. Bodite pozorni na skrite nevarnosti.
- Pazite na promet, kadar stroj uporabljate blizu ceste.

Ravnanje

- Odprtine cevi za izmet ne usmerjajte proti vetru ali proti osebam, živalim, vozilom, stanovanjem ter vsemu drugemu, kar bi lahko bilo poškodovano od snega ali v njem skritih predmetov. Ne dovolite, da bi se kdo zadrževal pred strojem.
- Snežne freze nikoli ne uporabljajte v bližini ograj, avtomobilov, oken, steklenih ograj ipd., ne da bi prej primerno naravnali deflektor cevi za izmet.
- Rok in nog ne približujte vrtečim se delom. Bodite vselej primerno oddaljeni od odprtine cevi za izmet snega. Skrbite, da bo cev za izmet vselej čista.
- Če snežni plug zadene tuje predmete ali začne nenormalno vibrirati, ugasnite motor, izlecite

ključ, počakajte, da se gibljivi deli ustavijo, in pozorno pregledajte stroj, da ugotovite, če se je poškodoval. Vibracije običajno pomenijo, da je prisoten kakšen problem. Popravite morebitne poškodbe, preden stroj ponovno uporabite.


- Preden se oddaljite od stroja, izklopite vse komande in izvlecite ključ za vžig iz ključavnice na stroju.
- Preden se lotite popravil, čiščenja, pregledov in nastavitvev, ugasnite motor, izvlecite ključ in počakajte, da se deli v gibanju ustavijo (razen v primeru izrecnih drugačnih napotkov v navodilih). Odklopite kable električnega motorja. (Opcijsko).
- Ne dotikajte se delov motorja, ki se med uporabo segrejejo. Nevarnost opeklin!
- Na spolzkih tleh naj hitrost premikanja stroja ne bo velika. Bodite posebno pozorni pri vzvratnem pomikanju. Pred in med vzvratnim pomikanjem opazujte, kaj je za vami, da se prepričate o odsotnosti ovir.
- Pri transportiranju stroja in med njegovo neuporabo izključite snežni vijak.
- Vselej se prepričajte, če ste v stabilnem položaju in če imate držati trdno v rokah. Hodite. Nikoli ne tecite.

Omejitve glede uporabe

- Na nagnjenem terenu se s strojem ne pomikajte prečno. Vselej se pomikajte od zgoraj navzdol ter od spodaj navzgor. Bodite pozorni, ko na nagnjenem terenu spreminjate smer. Strmim terenom se izogibajte.
- Stroja ne uporabljajte, če so varovala nezadostna ali če varnostne naprave niso pravilno naravnane.
- Ne izklopite in ne predelajte obstoječih varnostnih sistemov.
- Ne spreminjajte nastavitvev motorja in motorja ne obremenjujte preko mere. Če se stroj uporablja s pretiranimi vrtljaji motorja, je tveganje za osebne poškodbe višja.
- Pazite, da stroja ne obremenjujete pretirano s prehitrim pomikanjem.
- Rok ne vtikajte v notranjost izmeta ali v bližino snežnega vijaka, ne da bi pred tem ugasnili motor in izvlekli ključ.

2.4 VZDRŽEVANJE, SHRANJEVANJE IN TRANSPORT

Z rednim vzdrževanjem in pravilnim shranjevanjem zagotavljamo varnost stroja.

 **Poškodovane ali obrabljene dele je treba zamenjati in nikoli popravljati.**

Uporabljajte samo originalne rezervne dele; uporaba neoriginalnih in/ali nepravilno montiranih rezervnih delov ogroža varnost stroja, lahko povzroči nesreče ali poškodbe na osebah ter proizvajalca oprosti vsake obveznosti ali odgovornosti.

Vzdrževanje

- Če je treba rezervoar izprazniti, morate lo opraviti na prostem in ko je motor hladen.
- Zaradi zmanjšanja nevarnosti požarov redno pregledujte morebitne sledi puščanja olja in/ali goriva.

Shranjevanje

- Če stroj uskladiščite v stavbi, kjer pare goriva lahko pridejo v stik z odprtim plamenom, iskrami ali viri toplote, goriva ne puščajte v rezervoarju.
- Preden snežno frezo shranite v zaprt prostor, počakajte, da se motor ohladi.
- Če je treba snežno frezo shraniti za daljši čas, vselej sledite pomembnim podrobnostim, ki se nahajajo v navodilih

Transport

- Če morate stroj prevažati na tovornjaku ali prikolici, uporabite nakladalne stranice, ki so ustrezno močne, široke in dolge.
- Stroj naložite z ugasnjenim motorjem, s potiskanjem, pri tem pa naj sodeluje primerno število oseb.
- Med prevozom zaprite ventil za bencin (če je predviden) in stroj na prevoznem sredstvu primerno zavarujte s pomočjo vrvi ali verig.

2.5 VAROVANJE OKOLJA

Varovanje okolja mora biti pomemben in prednostni vidik pri uporabi stroja, v korist civilnega sožitja in okolja, v katerem živimo.

- Pazite, da s svojim delom ne motite sosedov.
- Natančno upoštevajte lokalne predpise za odlaganje embalaže, olja, goriva, filtrov, pokvarjenih delov ali katerega koli elementa, ki močno vpliva na okolje; teh odpadkov ne smete odvreči v smeti, ampak jih morate ločiti in jih izročiti posebnim zbirnim centrom, ki bodo poskrbeli za njihovo reciklažo.
- Ko stroja ne boste več uporabljali, ga ne smete odvreči v okolje, ampak se obrnite na center za zbiranje odpadkov, v skladu z veljavni lokalnimi predpisi.

3. POZNAVANJE STROJA

3.1 OPIS STROJA IN NJEGOVA PREDVIDENA UPORABA

Ta stroj je snežna freza.

Stroj je opremljen s snežnim vijakom, ki sneg pobira in usmerja v cev za izmet. Snežni vijak je gnan z motorjem, ki poleg tega poganja tudi premikanje celotnega stroja. Stroj upravljamo s pomočjo komand, ki se nahajajo na armaturni plošči. Upravljaivec lahko vodi stroj in upravlja glavne komande, pri tem pa ves čas stoji za strojem, na mestu za upravljanje.

3.1.1 Predvidena uporaba

Ta stroj je zasnovan in izdelan za kidanje, odstranjevanje in odmetavanje snega s pločnikov, dvorišč, dovozov in drugih površin na višini tal. Snežna freza se sme uporabljati izključno za odstranjevanje snega.

3.1.2 Nepravilna uporaba

Katerakoli druga raba, ki se ne ujema z zgornjimi navedbami, je lahko nevarna in lahko povzroči poškodbe na ljudeh in/ali predmetih. K nepravilni uporabi spada (na primer, a ne samo):

- Uporabljati stroj na površinah, ki se nahajajo nad višino tal, kot so strehe bivališč, garaž, stebrišč ali drugih objektov ali zgradb.
- Zagnati snežni vijak ob prisotnosti stvari, ki niso sneg (na primer zemlja, trava, kamni itd.).
- Vleči ali potiskati bremena.
- Prevažati otroke ali druge potnike.

POMEMBNO V primeru neustrezne uporabe se garancija razveljavi, proizvajalec pa zavrača vsakršno odgovornost in prelaga na uporabnika vse stroške za škodo ali poškodbe njega samega ali drugih oseb.

3.1.3 Tip uporabnika

Ta stroj je namenjen uporabi s strani navadnih uporabnikov, tj. nepoklicnih delavcev. Namenjen je "neprofesionalni uporabi".

POMEMBNO Stroj mora uporabljati en sam upravljaivec.

3.2 VARNOSTNI OPOZORILNI ZNAKI

Na stroju so prisotni razni znaki (slika 4). Njihova funkcija je, da upravljavca spomnijo na pravilno

ravnanje, z namenom, da stroj uporablja s potrebno pozornostjo in previdnostjo.

Pomen znakov:



POZOR!



POZOR! Preden stroj uporabite, preberite navodila.



NEVARNOST! Roke in noge držite proč od vrtečih se delov.



NEVARNOST! Izmet predmetov. Odprtine za izmet ne usmerjajte proti navzočim osebam ali proti živalim.



NEVARNOST! Vrtenje rotorja. Bodite vedno dovolj oddaljeni od odprtine za izmet snega.



NEVARNOST! Poskrbite, da bo delovno območje ostalo prosto oseb, otrok in živali.



POZOR! Pred kakršnim koli posegom za vzdrževanje ali popraviljanje izvalcite ključ in preberite navodila.



NEVARNOST! Prepovedano je vstavljati roke v notranjost kanala za izmet, ko je snežni vijak v gibanju. Preden se lotite odmašitve cevi za izmet, ustavite motor.



NEVARNOST! Ne približajte se vročim površinam.



NEVARNOST! Motorji oddajajo ogljikov monoksid. NE smete zagnati stroja v zaprti prostoru.



NEVARNOST! Gorivo je vnetljivo in eksplozivno. Pred točenjem goriva izvalcite ključ za vžig in počakajte, da se motor ohladi.



NEVARNOST! Nevarnost požara ali eksplozije. Ne kadite, ne uporabljajte odprtega plamena ali drugih virov vžiga.



NEVARNOST! Nosite zaščitne slušnike.



NEVARNOST! Nosite zaščitna očala.

POMEMBNO Uničene ali nečitljive nalepke je treba zamenjati. Zahtevajte nove nalepke v svojem pooblaščenem servisu.

3.3 IDENTIFIKACIJSKA ETIKETA

Identifikacijska etiketa vsebuje naslednje podatke (slika 1):

1. Naslov proizvajalca
2. Tip stroja
3. Raven zvočnega tlaka
4. Znak skladnosti CE
5. Vrtljaji motorja
6. Moč motorja
7. Gibna prostornina motorja
8. Mesec /Leto izdelave
9. Serijska številka
10. Šifra artikla

Identifikacijske podatke stroja prepisite v ustrezna polja na etiketi, ki se nahaja za hrbtne strani platnice.

POMEMBNO Uporabite identifikacijska imena, ki so navedena na identifikacijski etiketi proizvalca.

POMEMBNO Uporabite identifikacijska imena vsakič, ko se obrnete na pooblaščen servis.

POMEMBNO Primer izjave o skladnosti se nahaja na zadnjih straneh tega priročnika.

3.4 GLAVNI SESTAVNI DELI

Stroj sestavljajo naslednji glavni sestavni deli (slika 1):

- A. Ogrodje
- B. Armaturna plošča
- C. Motor
- D. Rezervoar za gorivo
- E. Vtikač za električni zagon
- F. Ročaj za ročni zagon
- G. Deflektor
- H. Cev za izmet
- I. Lopatka
- J. Zaščitni okrov snežnega vijaka
- K. Snežni vijak
- L. Drsniki za niveliranje
- M. Luči (opcijske)
- N. Kolo
- O. Podaljšek nad snežnim vijakom (opcijski)

4. MONTAŽA

Zaradi skladiščenja in prevoza nekatere komponente niso montirane takoj v tovarni, temveč jih je treba montirati šele po odstranitvi embalaže, pri čemer je treba slediti naslednjim navodilom.

⚠ Odstranjevanje embalaže in dokončno montažo morate opraviti na ravni in trdni površini, z zadostnim prostorom za premikanje stroja in embalaže, pri tem pa se morate vedno posluževati ustreznega orodja. Ne uporabljajte stroja, preden ne izvedete vseh navodil v oddelku "MONTAŽA".

POMEMBNO Stroj je dobavljen brez motornega olja in bencina.

4.1 KOMPONENTE ZA MONTAŽO

V embalaži se nahajajo komponente za montažo (slika 3), ki jih navaja naslednja tabela:

ST 526 S		
Položaj	Opis	Količina
A	Komanda prestav	1
B	Vijaki za pritrditev komande prestav	-
C	Distančniki z vijaki za pritrditev držaja	2
D	Ročaja prestavne ročice in ročice za usmerjanje deflektorja	2
E	Kabel za usmerjanje cevi za izmet	1
F	Lijak	1
G	Varnostni ključ	1
H	Cev za izmet	1
I	Drnsni obroč cevi za izmet	1
J	Vijaki in elastične podložke M8 x 20	6
K	Drsniki za cev	3

ST 627 S		
Položaj	Opis	Količina
A	Komanda prestav	1
B	Vijaki za pritrditev komande prestav	-
C	Distančniki z vijaki za pritrditev držaja	2
D	Ročaj prestavne ročice	1
E	Lijak	1
F	Varnostni ključ	1
G	Cev za izmet	1
H	Drnsni obroč cevi za izmet	1
I	Vijaki in elastične podložke M8 x 20	6
J	Drsniki za cev	3
K	Podaljšek nad snežnim vijakom	1
L	Pritrdilni vijaki podaljška nad snežnim vijakom	4

4.1.1 Odstranitev embalaže

1. Embalažo odprite previdno in pri tem pazite, da ne izgubite komponent.
2. Preberite dokumentacijo, ki je prisotna v škatli, vključno s temi navodili.

- Vzemite iz škatle vse komponente, ki niso montirane.
- Iz škatle izvlecite snežno frezo.
- Škatlo in drugo embalažo odstranite v skladu z lokalnimi predpisi.

4.2 MONTAŽA KABLOV ZA UPRAVLJANJE VOŽNJE IN SNEŽNEGA VIJAKA

ST 526 S Zanko kabla zataknite v ustrezno uho (slika 5.A, slika 5.B).

OPOMBA *Kabli so že montirani na armaturni plošči.*

- ST 627 S
- Odstranite zaponko (slika 5.C) z zatiča (slika 5.D).
 - Vstavite uho (slika 5.E) kabla za upravljanje pogona koles v zatič (slika 5.D).
 - Zapnite zaponko, da blokirate kabel (slika 5.G).
 - Zanko kabla za upravljanje snežnega vijaka zataknite v ustrezno uho (slika 5.B).

4.3 MONTAŽA DRŽAJA

Držaj je dobavljen z že montirano armaturno ploščo. Vijaki za montažo držaja na stroj, vijaki za pritrditev komande prestav, vijaki za pritrditev cevi za izmet ter ročaja prestavne ročice in ročice deflektorja so dobavljeni v ločeni embalaži, znotraj embalaže stroja. Montirajte, kakor sledi:

- Obe cevi držaja (slika 6.A) pristanite k nosilcu (slika 6.B).
- Vstavite distančnika (slika 6.C) in ju poravnajte z luknjami, upoštevajoč pravilno orientacijo (manjša vdolbina mora gledati navzven, večja vdolbina pa navznoter).
- V luknje vstavite vijake in matice ter jih blokirajte.

4.3.1 Montaža ročajev ročic

Ročaja privijte na palici z navoji: na prestavno ročico (slika 7.A) in na ročico za usmerjanje deflektorja (slika 7.B, Type ST 526 S). Blokirajte z matico.

4.4 MONTAŽA KOMANDE PRESTAV

- Zgib (slika 8.A) komande prestav vtaknite v luknjo vzvoda (slika 8.B), da komando povežete s prenosnim mehanizmom, in pritrdite z matico (slika 8.C).
- Zgornji konec (slika 8.D) komande prestav približajte k luknji na spodnjem koncu prestavne ročice in ju spojite s pomočjo zatiča (slika 8.E) in zaponke (že montiranih na prestavni ročici) (slika 8.F).

4.5 MONTAŽA CEVI ZA IZMET

- Samo za Type ST 627 S: demontirajte pokrov motorčka za vrtenje cevi za izmet, tako da odvijete 2 stranska vijaka (slika 9.G).
- Namesite drsni obroč (slika 9.D) in cev za izmet (slika 9.C) na priključek cevi (slika 9.E).
- Drsnika (slika 9.B) vstavite pod priključek cevi (slika 9.E), tako da so luknje drsnika poravnane z luknjami na cevi.
- V luknje vstavite vijake s podložkami in jih privijte (slika 9.A).
- Samo za Type ST 627 S: demontirajte pokrov motorčka za obračanje cevi za izmet, tako da odvijete 2 stranska vijaka (slika 9.G).

4.5.1 Montaža kabla za usmerjanje cevi za izmet (ST 526 S)

Kabel za usmerjanje povezuje cev za izmet z ročico za usmerjanje na armaturni plošči in omogoča usmerjanje cevi za izmet v zaželeno smer.

- Sklop neskončnega vijaka (slika 9.F) pritrdite na oporo ter pri tem pazite na pravilno spojitve sklopa neskončnega vijaka z nazobčanim robom cevi za izmet (slika 9.C).
- Pravokotni konec prožnega kabla vstavite v ustrezno ležišče na spodnjem koncu ročice (če ni že montiran).
- Privijte obroč (slika 10.B) kabla na spodnji konec ročice (slika 10.A) (če ni že montiran).

4.5.2 Montaža kabla za usmerjanje deflektorja (ST 526 S)

Kabel za usmerjanje deflektorja povezuje deflektor cevi za izmet s komando na armaturni plošči ter omogoča dviganje/spušcanje deflektorja (za odmetavanje snega v zaželeno smer).

- Zatič (slika 11.B) vstavite na spodnji konec vzvoda za upravljanje.
- Konec kabla za usmerjanje (slika 11.C) vstavite v zatič (slika 11.B).

- Zatič blokirajte z zaponko (slika 11.D).
- Vijak za regulacijo (slika 11.A) vstavite v ležišče (slika 11.E) in privijte matico (slika 11.A).

4.5.3 Pritrđitev konektorjev za usmerjanje deflektorja in cevi za izmet (ST 627 S)

Prek električnih konektorjev za usmerjanje deflektorja in cevi za izmet se sistemu dovaja energija, kar omogoča, da cev za izmet usmerite v zaželjeno smer.

Pritrdite konektorje napajanja armaturne plošče (slika 12.A), kabla za usmerjanje deflektorja (slika 12.B) in cevi za izmet (slika 12.C) na ustrezne spoje. Kabel potegnite skozi vodilo za kabel (slika 12.D), ki se nahaja za motorjem.

4.6 MONTAŽA PODALJSKA NAD SNEŽNIM VIJAKOM (ST 627 S)

Podaljšek nad snežnim vijakom omogoča zbiranje večje količine snega v ohišju snežnega vijaka, kar pripomore k optimizaciji in pospešitvi dela.

- Namestite podaljšek nad snežnim vijakom nad snežni vijak, tako kot kaže slika (slika 13.A).
- V luknje vstavite vijake in maticе ter jih blokirajte (slika 13.B).

4.7 DRSNIKI ZA NIVELIRANJE

Drsnika omogočata reguliranje razdalje med snežnim vijakom in tlemi, z namenom zaščite snežnega vijaka.

Stroj je opremljen z dvema vrstama drsnikov:

- s kovinskimi drsniki: uporabljajo se med delom na trdih ali neravnih tleh, ki bi lahko drsnika poškodovala, na primer na asfaltu ali na gramoznih poteh (slika 16.B).
- s plastičnimi drsniki: uporabljajo se med delom na mehkejših tleh, kot so vrtovi ali poti, ki ne poškodujejo drsnikov (slika 16.C).

Postopek montaže:

- Popustite vijake (slika 16.A).
- Drsnika zvišajte/znižajte (slika 16.B, 16.C).
- Privijte vijake.

Kontrolirajte, če so drsniki regulirani na isto višino na obeh straneh.

5. KOMANDE ZA UPRAVLJANJE

5.1 KLJUČ ZA ZAGON

Omogoča zaustavitev in zagon motorja. Ključ za zagon ima dva položaja (slika 15.A):

- Izvlečen ključ - OFF - motor ugasne in ga ni mogoče zagnati.
- Vstavljen ključ - ON - motor je mogoče zagnati in spraviti v delovanje.

POMEMBNO *Motor se ne zažene, če varnostni ključ ni do konca vstavljen. Pri nekaterih modelih je za omogočitev zagona treba ključ tudi obrniti v smeri urnega kazalca.*

5.2 VENTIL ZA GORIVO

Odrprtje ventila za gorivo omogoča pritek goriva (slika 15.B).

- nasprotno od smeri urnega kazalca - odprto.
- v smeri urnega kazalca - zaprto.

5.3 KOMANDA POSPEŠEVALNIKA

Uravnava število vrtljajev motorja.

Položaji, označeni na ploščici, so naslednji (slika 15.C):



STOP



1. Poln režim. Uporablja se vselej pri zagonu stroja in med delovanjem.

2. Minimum. Uporablja se med postajanjem, kadar je motor dovolj segret.

3. Položaj zaustavitve (če je prisoten). Stroj se takoj zaustavi.

4. Srednji položaj (če je prisoten). S premikom vzvoda pospeševalnika v smer zajca/želve, je mogoče hitrost povečati/zmanjšati in izbrati najbolj primerno za določene delovne pogoje (visok sneg, neraven teren itd.).

5.4 KOMANDA ČOKA

Uporablja se za zagon hladnega motorja.

Komanda čoka ima dva položaja (slika 15.D):

Čok je vključen (za hladni zagon).





Čok je izključen (za normalno delovanje in topel zagon).

5.5 ČRPALKA ZA GORIVO

S pritiskom na gumijasti gumb črpalke gorivo vbrizgamo v sesalni kolektor uplinjača ter na ta način olajšamo zagon hladnega motorja (slika 15.L).

5.6 ROČAJ ZA ROČNI ZAGON

Omogoča ročni zagon motorja (slika 15.H).

5.7 KOMANDA ZA ELEKTRIČNI ZAGON

Omogoča električni zagon motorja (slika 15.M), kadar je stroj povezan na električno napeljavo prek ustreznega tripolnega vtičača, opremljenega z ozemljitvijo (slika 15.G).

5.8 KOMANDA ZA VOŽNJO

Omogoča vožnjo stroja.

1. Za sprožitev vožnje potisnite navzdol komando (slika 14.D), tako da se prisloni na ročaj.
2. Za zaustavitev vožnje izpustite komando. Če komando za vožnjo vključite skupaj s komando snežnega vijaka, bo ostala vključena, tudi če jo izpustite. Izključila se bo le, če boste izpustili tudi komando snežnega vijaka (slika 14.C).

5.9 KRMIJNI VZVOD (ST 627 S)

Krmilni vzvod odpre sistem diferencialne blokade za olajšano zavijanje s strojem.



Za zavijanje v desno pritisnite na vzvod (slika 14.H) in istočasno usmerite stroj proti desni. Potisk stroja povzroči blokado desnega kolesa, kar omogoči zavijanje v desno.

Za zavijanje v levo pritisnite na vzvod (slika 14.I) in istočasno usmerite stroj proti levi. Potisk stroja povzroči blokado levega kolesa, kar omogoči zavijanje v levo.

OPOMBA Zavijanje brez uporabe vzvoda je napornejše.

5.10 KOMANDA SNEŽNEGA VIJAKA

Sproži vrtenje snežnega vijaka.

- Za sprožitev vrtenja snežnega vijaka potisnite navzdol komando (slika 14.C), tako da se prisloni na ročaj.
- Če vključite le komando snežnega vijaka, se ob njeni izpustitvi vrtenje snežnega vijaka zaustavi, vzvod komande pa se samodejno vrne v prvotni položaj.

5.11 PRESTAVNA ROČICA

Stroj je opremljen z menjalnikom, ki se upravlja z ustrežno ročico (slika 14.A):

- 6 prestav za uravnavanje hitrosti napredovanja.
- 2 prestavi za uravnavanje hitrosti vzvratne vožnje.

5.12 USMERJANJE CEVI IN DEFLEKTORJA (RAZLIČICA Z ROČICO) (ST 526 S)

Obračanje cevi za izmet se upravlja z ročico; ta ročica torej omogoča, da izmetavanje snega usmerimo v zaželeno smer.

- Za primerno usmeritev cevi za izmet sukajte ročico (slika 14.E) v urni/protiurni smeri.
- Dvigavanje in spuščanje deflektorja se upravlja s temu namenjenim vzvodom (slika 14.B). Vzvod premikajte naprej/nazaj: s tem deflektor znižate oziroma zvišate.

- **Vzvod v sprednjem položaju**
= znižan deflektor.
- **Vzvod v vzvratnem položaju**
= zvišan deflektor.

5.13 ELEKTRIČNO USMERJANJE CEVI IN DEFLEKTORJA (RAZLIČICA S TIPKAMI) (ST 627 S)

Omogoča usmerjanje izmeta snega v zaželeno smer.

- Pritiskajte na tipko (slika 14.L) naprej in nazaj za usmerjanje deflektorja (slika 1.G).
- Pritiskajte na tipko (slika 14.M) proti desni/levi za usmerjanje cevi za izmet (slika 1.H).

5.14 STIKALA ZA LUČI IN OGREVANJE ROČAJA (OPCIJSKA)

Luči prižgete tako, da premaknete stikalo v položaj I (slika 14.F).

- **Luči sta prižgani** = stikalo v položaju I.

Za vklop ogrevanja ročaja premaknite stikalo v položaj I (slika 14.G).

- **Ogrevanje je vklopljeno** = stikalo v položaju I.

6. UPORABA STROJA

⚠ Varnostni predpisi, ki jih je treba upoštevati pri uporabi stroja, so opisani v pogl. 2. Natančno se držite teh predpisov, da se izognete resnim tveganjem ali nevarnostim.

6.1 ZAČETNA OPRAVILA

Pred uporabo stroja preverite prisotnost goriva in nivo olja. Glede načina natakanja goriva in dodajanja olja ter ustreznih previdnostnih ukrepov (glej odst. 7.2 in odst. 7.3).

Pred uporabo stroja regulirajte višino drsnikov, da stroj prilagodite pogojem terena (glej odst. 4.7).

6.2 VARNOSTNI PREGLEDI

Preden se lotite dela, se prepričajte, da ste razumeli navodila. Poleg tega opravite naslednje varnostne preglede in preglejte, ali se rezultati ujemajo s tem, kar navajajo tabele.

⚠ Pred uporabo vselej opravite varnostne preglede.

6.2.1 Splošni pregled

Predmet	Rezultat
Tokokrog goriva in spoji.	Ni sledi puščanja.
Električni kabli.	Vse izolacije brezhibne. Nobena mehanska poškodba.
Tokokrog olja	Ni sledi puščanja. Ni poškodb.
Poskusno pomikanje (vožnja)	Nobena nenormalna vibracija. Noben nenormalni hrup.

6.2.2 Test delovanja vožnje in snežnega vijaka

Opravilo	Rezultat
Zaženite stroj (odst. 6.3)	Kolesa in snežni vijak morajo ostati negibni.
Test delovanja vožnje	
Pritisnite na komando za vožnjo (slika 14.D).	Kolesa vlečejo snežno frezo naprej.
Izpustite komando za vožnjo (slika 14.D).	Kolesa se ustavijo.
Test delovanja snežnega vijaka	
Pritisnite na komando snežnega vijaka (slika 14.C).	Snežni vijak se začne vrteti.
Izpustite komando snežnega vijaka.	Snežni vijak se ustavi
Test delovanja snežnega vijaka in koles	
Medtem ko držite pritisnjeno komando snežnega vijaka (slika 14.C), pritisnite na komando za vožnjo (slika 14.D).	Snežni vijak se vrti in kolesa vlečejo snežno frezo naprej.
Izpustite komando za vožnjo (slika 14.D).	Kolesa se vrtijo in tudi snežni vijak se še naprej vrti.
Izpustite komando snežnega vijaka (slika 14.C).	Snežni vijak se ustavi in kolesa se blokirajo.

⚠ Če kakšen izmed rezultatov ni v skladu s tem, kar navaja tabela, stroja ne smete uporabljati! Stroj izročite servisni službi, da ga ustrezno pregleda in popravi.

6.3 ZAGON / DELO

1. Odprite ventil za gorivo (slika 15.B).
2. Vtaknite varnostni ključ in ga zasukajte v smeri urnega kazalca, kot je označeno (slika 15.A).

6.3.1 Hladni zagon

1. Pospeševalnik premaknite v položaj za polni režim (slika 15.C).
2. Vključite čok (slika 15.D).
3. Dvakrat ali trikrat pritisnite na črpalko goriva (slika 15.L). Ko pritisnete, naj bo odprtina pokrita s prstom.
4. Zaženite z električno komando (odst. 6.3.4) ali ročno komando (odst. 6.3.3).
5. Izključite čok (slika 15.D).

POMEMBNO *Preden začnete delati s strojem, počakajte kakšno minuto, da se olje nekoliko segreje.*

6.3.2 Topli zagon

1. Pospeševalnik premaknite v položaj za polni režim (slika 15.C).
2. Prepričajte se, da je čok izključen (slika 15.D).
3. Zaženite s pomočjo komande za električni zagon ali ročaja za ročni zagon (glej nadaljevanje).

POMEMBNO *Pri toplem zagonu ne pritiskajte na črpalko za gorivo.*

6.3.3 Ročni zagon

Za ročni zagon motorja, počasi potegnite ročaj (slika 15.H) navzven, dokler ne začutite določenega trenja. V tem trenutku močno potegnite in ročaj nato z roko spremenite v prvotni položaj. Poteg ponovite, dokler se motor ne zažene.

OPOMBA *Ne izvedite več kot 3/4 potege, sicer lahko povzročite zalitje motorja. Če se motor ne zažene, preglejte možne vzroke v "Tabeli za prepoznavanje motenj".*

6.3.4 Električni zagon

⚠ Prepričajte se, če je električna napeljava opremljena z ozemljitvijo in zaščitnim stikalom.

1. Vtikač napajalnega kabla (slika 15.G) vtaknite v vtičnico električne napeljave z napetostjo 230 V.
2. Za zagon motorja pritisnite na gumb za zagon.
3. Ko je motor zagnan, vtikač izvlecite iz vtičnice.

6.3.5 Delo

Za delo s strojem sledite naslednjim navodilom:

- S pomočjo ustrezne komande primerno usmerite cev za izmet in deflektor (slika 1.G).
- Za povečanje dolžine izmeta snega usmerite deflektor navzgor.
- Za zmanjšanje dolžine izmeta snega usmerite deflektor navzdol.
- Regulirajte prestavo glede na teren pred strojem in glede na količino snega.

- Pritisnite na komando snežnega vijaka (slika 14.C) za vključitev vrtenja snežnega vijaka.
- Pritisnite na komando za vožnjo (slika 14.D) za vključitev vožnje.

OPOMBA *Med delom s strojem naj motor vselej deluje s polnim režimom.*

6.3.6 Zavijanje

Zavijanje poteka različno v odvisnosti od modela snežne freze.

ST 526 S Z usmerjanjem stroja v zaželeno smer.

Pri modelih, ki imajo sprostitvev zapore diferenciala ("diff-lock release"), je zavijanje olajšano (glej tabelo s tehničnimi podatki).

ST 627 S Pritisnite na desni oziroma levi krmilni vzvod (slika 14.I, slika 14.H) za zavijanje v desno ali v levo.

6.3.7 Menjava prestave

Menjava prestave poteka različno v odvisnosti od modela snežne freze.

ST 526 S Menjavo prestave je treba izvesti pri mirujočem stroju. Za menjavo prestave sledite naslednjemu postopku:

- Stroj ustavite, tako da izpustite komando za vožnjo (slika 14.D) in komando snežnega vijaka (slika 14.C).
- Premaknite prestavno ročico v zaželeni položaj (slika 14.A).
- Nadaljujte z delom.

POMEMBNO *Menjavanje prestav pri stroju v gibanju poškoduje prenosni mehanizem.*

ST 627 S Menjavo prestave je treba izvesti pri stroju v gibanju. Za menjavo prestave sledite naslednjemu postopku:

- Premaknite prestavno ročico v zaželeni položaj (slika 14.A).

POMEMBNO *Menjava prestave pri mirujočem stroju je lahko težavnejše.*

6.4 ZAUSTAVITEV

Za zaustavitev stroja izpusite komando snežnega vijaka (slika 14.C) in komando za vožnjo (slika 14.D).

Za ugasnitev stroja sledite enemu izmed naslednjih postopkov:

- Izvlecite ali zasukajte varnostni ključ (slika 15.A).
- Komando pospeševalnika (slika 15.C) premaknite v položaj za zaustavitev.

⚠ *Ko je stroj ugasnjen, mora biti ventil za gorivo vselej zaprt.*

⚠ *Takoj po ugasnitvi je motor lahko zelo vroč. Ne dotikajte se izpušnega glušnika ali delov v njegovi bližini. Obstaja nevarnost opeklin.*

POMEMBNO *Če se morate oddaljiti od stroja, vselej izvlecite varnostni ključ (slika 15.A).*

6.5 NASVETI GLEDE UPORABE

- Odstranjevanje snega je učinkovitejše, ko je sneg še svež. S strojem pojdite še enkrat prek že očiščenih površin, da odstranite preostanke snega.
- Če je mogoče, odmetavajte sneg v smeri vetra. Bodite pozorni na dolžino in smer snežnega curka.
- V pogojih močnega vetra deflektor znižajte, tako da bo sneg usmerjen proti tlom; na ta način bo manj verjetno, da bi ga veter ponesel na nezaželena območja.
- Ob koncu dela stroj pustite prižgan še kakšno minuto, da preprečite ustvarjanje ledu na odprtini za izmet.
- Vselej imejte hitrost, ki je primerna glede na snežne pogoje; regulirajte jo tako, da bo sneg izmetavalo z enakomernim tokom.
- Preden motor zaustavite, zmanjšajte število vrtljajev.

6.6 PO UPORABI

- Opravite čiščenje (odst. 7.4).
- Vse komande večkrat premaknite naprej in nazaj.
- Preverite, če je čok vključen.
- Preglejte, če je bila kakšna komponenta razrahljana ali poškodovana. Po potrebi zamenjajte poškodovane komponente in privijte vijake, ki so morda popustili.

⚠ *Stroja ne pokrivajte, dokler sta motor in izpušni glušnik še vroča.*

7. VZDRŽEVANJE

7.1 SPLOŠNE INFORMACIJE

POMEMBNO *Varnostni predpisi, ki jih je treba upoštevati pri vzdrževalnih opravilih, so opisani v odst. 2.4.*

⚠ *Vse preglede in vzdrževalna opravila je treba izvajati pri stroju v mirovanju in pri ugasnjemem motorju. Iztaknite ključ in preberite ustrezna navodila, preden izvršite kakršen koli poseg za čiščenje ali vzdrževanje.*

⚠ *Pred vzdrževalnimi opravili si nadenite primerna oblačila, rokavice in očala.*

- Opis pogostnosti in vrste posegov se nahaja v "Tabeli vzdrževanja". Spodnja tabela vam bo v pomoč pri ohranjanju učinkovitosti in varnosti vašega stroja. V njej so navedena pglavitna opravila in časovni intervali, v katerih je treba opraviti vsako izmed njih. Vsakega izmed posegov opravite v skladu s prvim predpisanim rokom, ki se uresniči.
 - Uporaba neoriginalnih nadomestnih delov in opreme lahko negativno vpliva na delovanje in na varnost stroja. Proizvajalec zavrača vsakršno odgovornost v primeru škode ali poškodb, ki bi izvirale iz neoriginalnih proizvodov.
 - Originalne nadomestne dele dobite v servisih in pri pooblaščenih prodajalcih.
- POMEMBNO** *Vsa opravila za vzdrževanje in reguliranje, ki niso opisana v tem priročniku, mora izvesti vaš prodajalec ali specializirani servisni.*

7.2 TOČENJE GORIVA

Za točenje goriva:

1. Odvijte zamašek rezervoarja (slika 15.E) in ga umaknite.
2. Vstavite lijak (slika 15.I).
3. Natočite gorivo in izvlecite lijak (slika 15.I).
4. Ob koncu polnjenja dobro privijte zamašek goriva (slika 15.E) in očistite morebitne sledi razlitega goriva.

OPOMBA *Rezervoarja za gorivo ne napolnite do roba.*

OPOMBA *Uporabljajte samo gorivo, ki je navedeno v tabeli tehničnih podatkov. Ne uporabljajte drugih vrst goriva. Mogoče je uporabljati ekološka goriva, kot je alkilirani bencin. Sestava tega bencina je manj škodljiva za osebe in za okolje. Niso bili zabeleženi*

negativni učinki, ki bi jih bilo mogoče povezati s temi vrstami bencina. Vendar so na trgu prisotne razne vrste alkiliranega bencina, za katere ni mogoče dati natančnih napotkov glede njihove uporabe. Za podrobnejše informacije svetujemo, da si ogledate navodila in podatke, ki jih dajejo na razpolago proizvajalci alkiliranega bencina.

OPOMBA Gorivo je pokvarljivo in ne sme ostajati v rezervoarju dlje kot 30 dni. Pred uskladiščenjem za daljše obdobje v rezervoar natočite le toliko goriva, kolikor je potrebno, da opravite še zadnje delo (pogl. 8).

7.3 PREGLED / DODAJANJE MOTORNEGA OLJA


 **Pred vsako uporabo preglejte nivo olja.**

OPOMBA Stroj se dobavi uporabniku brez motornega olja.

7.3.1 Pregled / dodajanje


Postopek:

- Za pregled namestite stroj na ravna tla.
- Očistite okolico palčke (slika 15.F). Odvijte jo in jo izvlcite. Očistite palčko.
- Palčko potisnite do konca v njeno ležišče, ne da bi jo privili.
- Palčko ponovno izvlcite. Preglejte nivo olja.
- Odvijte zamašek za dodajanje olja (slika 15.K).
- Dodajte olje, če je njegov nivo pod oznako "MAX" (slika 17)
- Za pravilni postopek zamenjave olja glej odst. 7.3.2

 **Ne pretiravajte pri polnitvi, ker bi to lahko povzročilo pregretje motorja. Če nivo preseže oznako "MAX", odlijte, dokler ne dosežete pravega nivoja.**

OPOMBA Glede ustrezne vrste olja glej "Tabelo tehničnih podatkov".

7.3.2 Zamenjava

 **Motorno olje je lahko zelo vroče, če ga odlijete takoj potem, ko ste ugasnili motor. Zato počakajte nekaj minut, da se motor ohladi, preden iztočite olje.**


Glede pogostnosti zamenjave motornega olja upoštevajte napotke v "Tabeli vzdrževanja". Če mora motor delovati v težkih pogojih, olje zamenjajte pogosteje. Sledite naslednjemu postopku:

1. Stroj postavite na ravno površino.
2. Pod cev za odtok postavite zbiralno posodo.

3. Odstranite zamašek za dodajanje olja (slika 15.K).
4. Odstranite zamašek za odvod olja (slika 15.J).
5. Olje zberite v zbiralni posodi.
6. Zamašek za odvod olja znova privijte.
7. Očistite morebitne sledi razlitja olja.
8. Napolnite z novim oljem. Glede ustrezne količine olja glej "**Tabelo tehničnih podatkov**".
9. Po vsakem natakanju olja zaženite motor in ga pustite 30 sekund teči na minimumu.
10. Preverite, da ni sledi puščanja olja.
11. Ugasnite motor. Počakajte 30 sekund in ponovno preverite nivo olja. Po potrebi glej tudi "Pregled/dodajanje"(odst. 7.3.1).

POMEMBNO Poskrbite za odstranitev iztrošenega olja v skladu z lokalnimi predpisi.

7.4 ČIŠČENJE

 **Čiščenje izvajajte pri ugasnjem stroju. Ne poskušajte odstraniti snega iz kanala za izmet, če niste prej:**

- **Izpustili komando snežnega vijaka.**
- **Ugasnili motor.**
- **Izveli ključ za zagon.**

Po uporabi vselej očistite stroj. Pri čiščenju se držite naslednjih navodil:

- Uporabite lopatko (slika 1.I) za čiščenje cevi za izmet in za čiščenje ostankov snega s stroja.
- Motor očistite z metlico in/ali stisnjenim zrakom.
- Pazite, da voda ne brizga neposredno na motor.
- Po čiščenju z vodo zaženite stroj in snežni vijak, da odstranite vodo, ki bi sicer lahko prodrla v ležaje in povzročila poškodbe.

POMEMBNO Nikdar ne uporabljajte vode pod visokim pritiskom. Lahko bi poškodovala električne komponente.

7.5 SVEČKA

Za posege na svečki se obrnite na pooblaščenega prodajalca ali pooblaščen servis. Glede posegov v zvezi s svečko upoštevajte tabelo vzdrževanja in tabelo za prepoznavanje motenji.

7.6 UPLINJAČ

Uplinjač je že reguliran s strani proizvajalca. Upoštevajte tabelo za prepoznavanje motenji, da ugotovite, kdaj je treba opraviti posege na uplinjaču (pogl. 12).

7.7 PRITRDILNE MATICE IN VIJAKI

- Vijaki in matice morajo ostati dobro priviti, da se zagotovi varno delovanje stroja.
- Redno preverjajte, če so matice za pritrditev cevi za izmet pravilno priviti.

7.8 GRED SNEŽNEGA VIJAKA

Za boljše vrtenje snežnega vijaka je priporočljivo, da s pomočjo mazalke občasno namažete nosilne spojnike (slika 18.A) gredi snežnega vijaka.

Za mazanje:

- Odstranite varnostne zaponke in zatiče (slika 18.B).
- Namažite nosilne spojnike (slika 18.A) in nekajkrat zavrtite snežni vijak na gredi, da mast lahko steče v notranjost gredi.
- Ponovno namestite varnostne zatiče in zaponke (slika 18.B).

8. SHRANJEVANJE

Če je treba stroj shraniti za več kot 30 dni:

1. Izpraznite tokokrog goriva:
 - Zaprite ventil za gorivo (slika 15.B).
 - Zaženite motor in ga pustite teči, dokler se ne zaustavi zaradi porabe vsega goriva.
2. Zamenjajte motorno olje, če to ni bilo že opravljeno v obdobju zadnjih treh mesecev.
3. Snežno frezo skrbno očistite.
4. Preglejte, če so na snežni frezi kakšne poškodbe. Če je potrebno, izvedite popravila.
5. Če je barvna zaščita poškodovana, pobarvajte obrabljene dele, da preprečite nastajanje rje.
6. Zaščitite kovinske površine, ki so izpostavljene rji.
7. Po možnosti shranite snežno frezo v zaprtem prostoru.

9. SERVIS IN POPRAVILA

Ta priročnik daje vsa potrebna navodila za upravljanje stroja in za pravilno osnovno vzdrževanje, ki ga lahko opravlja uporabnik. Vse postopke vzdrževanja in naravnavanja, ki niso opisani v tem priročniku, mora opraviti vaš prodajalec ali specializiran

servis, ki razpolaga s potrebnim znanjem in opremo za pravilno izvedbo teh del in za ohranjanje originalne varnosti stroja. Zaradi posegov, opravljenih v neprimernih ustanovah ali s strani neusposobljenih oseb, se razveljavi vsakršna oblika garancije in vsakršna odgovornost proizvajalca.

- Izključno pooblaščen servisne delavnice smejo izvajati popravila in vzdrževalna opravila v okviru garancije.
- Pooblaščen servis uporabljajo izključno originalne nadomestne dele. Originalni nadomestni deli in originalna oprema so bili izdelani posebej za te stroje.
- Neoriginalni nadomestni deli in oprema niso potrjeni. Uporaba neoriginalnih nadomestnih delov in opreme povzroči razveljavitev garancije.
- Priporočamo, da stroj enkrat na leto zaupate pooblaščenemu servisu, da izvede vzdrževalna in servisna opravila ter pregled varnostnih naprav.

10. OBSEG GARANCIJE

Garancija pokriva vse napake materialov in izdelave. Uporabnik mora natančno spoštovati vsa navodila, ki jih vsebuje priložena dokumentacija.

Garancija ne pokriva poškodb, ki izvirajo iz:

- Pomanjkljive seznanitve s spremljajočo dokumentacijo.
 - Nepozornosti.
 - Nepravilne ali nedovoljene uporabe ali montaže.
 - Uporabe neoriginalnih nadomestnih delov.
 - Uporabe opreme, ki je ni dobavil proizvajalec ali je proizvajalec ni odobril.
- Poleg tega garancija ne pokriva:
- Normalne obrabe potrošnih materialov, kot so transmisijski jermeni, spirale, žarometi, kolesa, varnostni vijaki in žice.
 - Normalne obrabe.
 - Motorjev. Pokrivajo jih garancije proizvajalca motorja v skladu z navedenimi pogoji in roki.

Kupec je zaščiten z ustreznimi zakoni, ki veljajo v njegovi državi. Ta garancija na noben način ne omejuje pravic kupca, ki jih določajo zakoni v njegovi državi.

11. TABELA VZDRŽEVANJA

Poseg	Pogostnost		Odstavek
	Prvič	Nato na vsakih	
STROJ			
Pregled vseh spojev	-	Pred vsako uporabo	7.7
Varnostni pregledi / Preveritev komand	-	Pred vsako uporabo	6.2
Splošno čiščenje in pregled	-	Po vsaki uporabi	7.4
Čiščenje območja izpuha	-	5 ur / po vsaki uporabi	7.4
Mazanje transmisijske gredi	-	25 ur / po vsaki sezoni	***
Mazanje gredi snežnega vijaka	-	10 ur / po vsaki sezoni	7.8
MOTOR			
Čiščenje svečke	-	25 ur / po vsaki sezoni	***
Zamenjava svečke	-	100 ur / po vsaki sezoni	***
Pregled/dodajanje motornega olja	-	5 ur / po vsaki uporabi	7.3.1
Zamenjava motornega olja	Na vsakih 5 ur	50 ur / po vsaki sezoni	7.3.2

*** To opravilo mora izvesti vaš prodajalec ali specializirani servis.

12. PREPOZNAVANJE MOTENJ

MOTNJA	VERJETNI VZROK	ODPRAVA MOTNJE
1. Stroj se ne zažene	Ključ za zagon ni vtaknjen.	Vtaknite ključ za zagon
	Pomanjkanje goriva	Rezervoar napolnite s čistim gorivom.
	Čok je izključen	Vključite čok.
	Črpalka za gorivo ni bila pritisnjena	Pritisnite na črpalko za gorivo
	Motor je zalit	Počakajte nekaj minut, preden zaženete. Ne pritiskajte na črpalko za gorivo in izključite čok.
	Poškodba svečke	Pokličite pooblaščen servis.
	Gorivo je staro	Pokličite pooblaščen servis.
2. Izguba moči.	V gorivu je prisotna voda	Pokličite pooblaščen servis.
	Izmet prevelike količine snega	Zmanjšajte hitrost
3. Motor deluje z minimalnimi vrtljaji ali neenakomerno	Zamašek rezervoarja za gorivo je prekrit z ledom in snegom.	Odstranite led in sneg nad in okrog zamaška rezervoarja.
	Čok je vključen	Izključite čok.
4. Pretirane vibracije	Gorivo je staro	Pokličite pooblaščen servis.
	V gorivu je prisotna voda	Pokličite pooblaščen servis.
	Potrebno je zamenjati uplinjač	Pokličite pooblaščen servis
5. Odmetavanje snega se zaustavi ali upočasni	Razrahljani spoji ali poškodovana snežni vijak ali rotor.	Zategnite vse spoje. Poskrbite za zamenjavo poškodovanih delov v pooblaščenem servisu.
	Držaj ni pravilno nameščen.	Preglejte, ali je držaj pritrjen v svojem ležišču.
5. Odmetavanje snega se zaustavi ali upočasni	Cev za izmet zamašena.	Očistite cev za izmet.
	Snežni vijak zataknjen.	S snežnega vijaka odstranite morebitne ostanke ali tuje predmete.

Če težave ostajajo tudi potem, ko ste izvedli zgoraj opisana opravila, se posvetujte s svojim prodajalcem.

MOTNJA	VERJETNI VZROK	ODPRAVA MOTNJE
6. Pogon koles ne deluje	Kabel za upravljanje pogona koles ni pravilno reguliran	Pokličite pooblaščen servis.

Če težave ostajajo tudi potem, ko ste izvedli zgoraj opisana opravila, se posvetujte s svojim prodajalcem.

130.com.ua



SADRŽAJ


1. UOPŠTENO	1
2. SIGURNOSNA PRAVILA	2
2.4 Održavanje, skladištenje i transport	3
3. UPOZNAVANJE MAŠINE	4
3.1 Opis mašine i predviđena upotreba	4
3.2 Sigurnosne oznake	4
3.3 Identifikacijska nalepnica	5
3.4 Glavni delovi	5
4. MONTAŽA	5
4.1 Komponente za montažu	5
4.2 Montaža kablova komande za kretanje napred i svrdla	6
4.3 Montaža drške	6
4.4 Montaža komande menjača	6
4.5 Montaža tunela za izbacivanje snega	6
4.6 Montaža produžetka svrdla (ST 627 S)	7
4.7 Klizači za poravnanje	7
5. UPRAVLJAČKE KOMANDE	7
5.1 Ključ za uključivanje	7
5.2 Slavina goriva	7
5.3 Komanda gasa	7
5.4 Komanda čoka	7
5.5 Ubrizgivač	8
5.6 Drška za ručno pokretanje	8
5.7 Komanda za električno pokretanje	8
5.8 Komanda za kretanje napred	8
5.9 Poluga upravljača (ST 627 S)	8
5.10 Komanda svrdla	8
5.11 Poluga menjača	8
5.12 Usmeravanje tunela za izbacivanje i usmerivača (verzija s ručicom) (ST 526 S)	8
5.13 Električno usmeravanje tunela za izbacivanje i (verzija s dugmadima) (ST 627 S)	8
5.14 Prekidači farova i grejača drške (opcija)	9
6. UPOTREBA MAŠINE	9
6.1 Pripremne radnje	9
6.2 Sigurnosne kontrole	9
6.3 Pokretanje / rad	9
6.4 Zaustavljanje	10
6.5 Saveti za upotrebu	11
6.6 Nakon upotrebe	11
7. ODRŽAVANJE	11
7.1 Uopšteno	11
7.2 Dolivanje goriva	11
7.3 Kontrola/dolivanje ulja u motor	12
7.4 Čišćenje	12
7.5 Svećica	12
7.6 Karburator	12
7.7 Maticе i šrafovi za fiksiranje	12
7.8 Osovina svrdla	13
8. SKLADIŠTENJE	13
9. ASISTENCIJA I POPRAVKE	13
10. POKRIĆE GARANCIJE	13
11. TABELA S INTERVENCIJAMA ODRŽAVANJA	14
12. PREPOZNAVANJE PROBLEMA	14

1. UOPŠTENO

1.1 KAKO SE SLUŽITI PRIRUČNIKOM

U tekstu priručnika neki paragrafi koji sadrže informacije od posebnog značaja, u pogledu sigurnosti ili rada, istaknuti su na drugačiji način, prema sledećem kriterijumu:

NAPOMENA ili **VAŽNO** navodi detalje ili druge elemente u vezi sa već prethodno naznačenim, radi izbegavanja oštećenja mašine ili uzrokovanja štete.

Simbol  ukazuje na opasnost. Ako se ne pridržavate upozorenja možete se povrediti ili povrediti druge osobe i/ili izazvati štetu.

- Paragrafi obeleženi četvorougлом sa sivim tačkastim stranama pokazuju opcijske karakteristike koje nemaju svi modeli navedeni u ovom priručniku. Proverite da li je ova karakteristika prisutna na Vašem modelu.

Sve oznake „prednje“, „zadnje“, „desno“ i „levo“ odnose se na radni položaj radnika.

1.2 REFERENCIJE

1.2.1 Slike

Slike u ovim uputstvima za upotrebu označene su brojevima 1, 2, 3 i tako dalje. Delovi prikazani na slikama označeni su slovima A, B, C i tako dalje. Referencija na komponentu C na slici 2 označena je ovako: "Vidi sl. 2. C" ili samo "(sl. 2.C)" Slike su indikativne. Stvarni delovi mogu varirati u odnosu na one prikazane.

1.2.2 Naslovi

Priručnik je podeljen na poglavlja i paragrafe. Naslov paragrafa "2.1 Obuka" je podnaslov od "2. Sigurnosna pravila". Referencije na naslove ili paragrafe označene su skraćenicama pogl. ili par. i odgovarajućim brojem. Na primer: "pogl. 2" ili "par. 2.1".

2. SIGURNOSNA PRAVILA

2.1 OBUKA

⚠ Pažljivo pročitajte ova uputstva pre korišćenja mašine.

⚠ Upoznajte se s komandama i prikladnom upotrebom mašine. Naučite da brzo zaustavite motor. Nepoštovanje upozorenja i uputstava može dovesti do požara i/ili ozbiljnih povreda. Sačuvajte sva upozorenja i uputstva za naredne potrebe.

- Nikada ne dopustite da mašinu koriste deca ili osobe koje nisu dovoljno upoznate s uputstvima. Lokalnim zakonima može da bude određen najniži uzrast korisnika.
- Nikada ne koristiti mašinu ako je rukovaoc umoran ili se loše oseća i ako se nalazi pod uticajem lekova, droga, alkohola ili štetnih supstanci koje mogu da smanje njegove reflekse i pažnju.
- Uvek treba imati na umu da su rukovaoc ili korisnik odgovorni za nesreće i nepredviđene slučajeve koji mogu da se dogode drugim osobama ili njihovoj imovini. Odgovornost korisnika podrazumeva procenu potencijalnih opasnosti terena na kojem se radi, zatim preduzimanje svih mera predostrožnosti koje će garantovati njegovu sigurnost i sigurnost ostalih, posebno na nizbrdicama, neravnim, klizavim ili nestabilnim terenima.

2.2 PRIPREMNE RADNJE

Sredstva za ličnu zaštitu

- Nemojte koristiti čistač snega ukoliko na sebi nemate odgovarajuću odeću.
- Nosite obuću koja će dobro prijanjati na klizavim površinama.
- Uvek nosite zaštitne naočare ili zaštitu za lice za vreme upotrebe, održavanja ili popravke mašine. Prilikom rada mašina s motorom moglo bi doći do odletanja stranih tela u oči.
- Nosite zaštitu za uši.

Radno područje / Mašina

- Dobro proverite područje s kojega treba da očistite sneg i uklonite eventualna strana tela koja vidite. Na primer, otirači za noge, sanke, daske, žice itd.
- Pre pokretanja motora, proverite da li su isključene sve komande koje pokreću organe koji se kreću.
- Podesite visinu zaštitnog kartera svrdla prilikom čišćenja površina sa šljunkom ili kamenjem.

- Pre nego što počnete čistiti sneg, sačekajte da se motor i mašina prilagode spoljašnjoj temperaturi.

Motor s unutrašnjim sagorevanjem: gorivo

- Upozorenje: gorivo je lako zapaljivo. Pažljivo rukujte gorivom!
- Uvek čuvajte gorivo u odgovarajućim kantama.
- Sipajte ili dolivajte gorivo pomoću levka, na otvorenom i tom prilikom nemojte pušiti.
- Sipajte gorivo pre nego što upalite motor. Nemojte otvarati poklopac na rezervoaru niti sipajte gorivo kad je motor upaljen ili je još uvek vruć.
- Ako gorivo prospete, nemojte paliti motor, već udaljite mašinu s područja na kojem je gorivo prosuto i odmah očistite svaki trag goriva koje se prosulo po mašini ili na terenu.
- Zavrnite dobro poklopac na rezervoaru za gorivo i kantama s gorivom.
- Pazite da gorivo ne dođe u dodir s odećom, u tom slučaju, presvucite se pre nego što pokrenete motor.

2.3 ZA VREME UPOTREBE

Radno područje

- Nemojte koristiti mašinu u prostorijama u kojima postoji rizik od eksplozije, u prisustvu zapaljivih tečnosti, plina ili prašine. Električni kontakti ili mehaničko trljanje mogu stvoriti varnice koje mogu zapaliti prašinu ili paru.
- Nemojte pokretati motor u zatvorenoj prostoriji, gde može doći do skupljanja opasnih dimova ugljen monoksida. Motor morate pokretati napolju ili na dobro provetrenom mestu. Ne zaboravite nikada da su izduvni gasovi otrovni.
- Radite samo uz dnevno svetlo ili uz dobro veštačko osvetljenje i kad se dobro vidi.
- Udaljite osobe, decu i životinje s radnog područja. Potrebno je da decu nadziru odrasli.
- Posebno pažnju obratite kad koristite mašinu na ležama sa šljunkom, trotoarima i ulicama ili kada prelazite preko istih. Pazite da nema skrivenih opasnosti.
- Kad koristite mašinu u blizini puta, pazite na saobraćaj.

Ponašanje

- Nemojte usmeravati tunel za izbacivanje u smeru suprotnom od smera vetra ili prema osobama, životinjama, vozilima, kućama i ostalim predmetima koji se mogli oštetiti snegom ili predmetima koji su skriveni u snegu. Ne dopustite da se niko zadržava ispred mašine.
- Nemojte nikada koristiti čistač snega u blizini ograde, automobila, prozora, staklenih ograda, itd. ukoliko niste na odgovarajući način podesili usmerivač tunela za izbacivanje snega.

- Nemojte približavati ruke i noge okretnim delovima. Uvek budite na rastojanju od otvora tunela za izbacivanje snega. Tunel za izbacivanje snega mora uvek biti čist.
- Ako čistač snega udari o strana tela ili počne nepravilno da vibrira, ugastite motor, izvadite ključ, sačekajte da se delovi u pokretu zaustave i pažljivo pregledajte mašinu da vidite da na njoj nije došlo do oštećenja. Obično vibracije ukazuju da postoji neki problem. Popravite eventualnu štetu pre nego što ponovo počnete koristiti mašinu.
- Pre nego što se udaljite od mašine, isključite sve komande i izvadite ključ za uključivanje iz mašine.
- Pre nego što izvršite popravke, čišćenje, pregled, podešavanja, ugastite motor, izvadite ključ i sačekajte da se delovi u pokretu zaustave (osim ukoliko nije drugačije navedeno u uputstvima). Otkaçite kablove elektromotora. (Opcija)
- Nemojte dodirivati delove motora koji se za vreme rada zagrevaju. Rizik od opekotina.
- Nemojte ići velikom brzinom na klizavom terenu. Posebno vodite računa kad idete u rikverc. Gledajte iza sebe pre i za vreme kretanja u rikverc kako biste se uverili da nema prepreka.
- Isključite svrdlo kad mašinu prevozite ili kad isto ne koristite.
- Uvek se uverite da ste u dobroj ravnoteži i da čvrsto držite dršku. Hodajte, nikada ne trčite.

Ograničenja u upotrebi

- Na nizbrdici mašinu nemojte koristiti poprečno. Uvek se krećite odozgo nadole i odozdo nagore. Pazite kada menjate pravac na nizbrdici. Izbegavajte veoma strme terene.
- Nemojte koristiti mašinu ako zaštite nisu dovoljne ili ako sigurnosni uređaji nisu pravilno postavljeni.
- Nemojte isključivati ili oštećivati postojeće sigurnosne uređaje.
- Nemojte menjati podešenost motora, nemojte ga dovoditi do prekomerne brzine. Ako motor radi pri prevelikom broju obrtaja, povećava se rizik od telesnih povrda.
- Nemojte preopterećivati mašinu tako što ćete je voziti veoma brzo.
- Nemojte stavljati ruke u tunel za izbacivanje snega ili u svrdlo ukoliko prethodno niste ugastili motor i izvadili ključ.

2.4 ODRŽAVANJE, SKLADIŠTENJE I TRANSPORT

Redovno vršite održavanje i pravilno skladištite mašinu kako bi se sačuvala njena sigurnost.

⚠ Pokvareni ili dotrajali delovi se moraju zameniti, a nikako popravljati. Koristite isključivo originalne rezervne delove: upotreba neoriginalnih i/ili neispravno namontiranih rezervnih delova ugrožava sigurnost mašine, može prouzrokovati nesreće ili telesne povrede i oslobada Proizvođača od bilo kakve obaveze ili odgovornosti.

Održavanje

- Ako rezervoar treba da ispraznite, uradite to napolju i kad se motor ohladi.
- Da biste smanjili rizik od požara, redovno proveravajte da ne dolazi do curenja ulja i/ili goriva.

Skладиštenje

- Nemojte ostavljati gorivo u rezervoaru ako mašinu uskladištite u zgradi u kojoj pare goriva mogu da dođu u dodir s otvorenim plamenom, varnicama ili izvorima toplote.
- Sačekajte da se motor ohladi pre nego što odložite čistač snega u zatvorenu prostoriju.
- Uvek pogledajte uputstva za upotrebu za važne detalje ukoliko čistač snega treba da odložite na duži period.

Transport

- Ako mašinu treba da transportujete na kamionu ili prikolici, koristite jake pristupne rampe, odgovarajuće širine i dužine.
- Utovarite mašinu kad je motor ugašen, guranjem; ovu operaciju treba da izvrši odgovarajući broj osoba.
- Za vreme transporta, zatvorite slavinu goriva (ako je predviđena) i dobro pričvrstite mašinu za prevozno sredstvo pomoću sajli ili lanaca.

2.5 ZAŠTITA ŽIVOTNE SREDINE

Zaštita životne sredine mora predstavljati bitan i prvenstveni vid upotrebe mašine, u korist civilnog življenja kao i zaštite životne sredine.

- Ne uznemiravajte susede.
- Strogo se pridržavajte lokalnih propisa o zbrinjavanju ambalaže, ulja, goriva, filtera, istrošenih delova ili svih drugih elemenata štetnih za životnu sredinu; ti otpaci se ne smeju bacati u smeće, nego ih treba razdvojiti i predati odgovarajućim centrima za skupljanje, koji će se pobrinuti za recikliranje materijala.
- U trenutku kada mašinu više ne koristite, nemojte je napustiti u okolini, već se obratite centru za skupljanje otpada, u skladu s važećim lokalnim propisima.

3. UPOZNAVANJE MAŠINE

3.1 OPIS MAŠINE I PREDVIĐENA UPOTREBA

Ova mašina je čistač snega.

Mašina ima svrdlo za uklanjanje snega, koje je zaštićeno karterom i koje usmerava sneg prema tunelu za izbacivanje snega. Svrdlo pokreće motor koji u isto vreme i pogoni mašinu. Mašinom se upravlja preko komandi koje se nalaze na komandnoj tabli. Radnik može upravljati mašinom i aktivirati glavne komande dok stoji na mestu vozača, iza mašine.

3.1.1 Predviđena upotreba

Ova mašina je projektovana i izrađena za čišćenje, uklanjanje i izbacivanje snega s trotoara, vrtova, prolaza za vozila i ostalih površina na nivou tla. Čistač snega treba isključivo koristiti za uklanjanje snega.

3.1.2 Neprimerena upotreba

Svaka druga upotreba koja nije prethodno navedena može biti opasna i može prouzrokovati štetu po lica i/ili stvari. Neprimerena upotreba obuhvata (navodimo samo nekoliko primera):

- Korišćenje mašine na površinama koje su iznad nivoa tla, kao što su krovovi na kućama, garaže, tremovi ili druge konstrukcije ili zgrade.
- Aktiviranje svrdla kad ima predmeta koji nisu sneg (na primer, zemlja, trava, kamenčići, itd.).
- Vuča ili guranje tereta.
- Prevoziti decu ili druge osobe.

VAŽNO *Neprimerena upotreba mašine prekida važenje garancije, a proizvođač neće snositi nikakvu odgovornost, dok će korisnik morati da snosi troškove za oštećenja ili povrede koje nanese samom sebi ili trećim licima.*

3.1.3 Tipologija korisnika

Ova mašina je namenjena da je koriste osobe, odnosno neprofesionalni rukovaoci. Ova mašina je namenjena za upotrebu iz hobija.

VAŽNO *Mašinu mora da koristi samo jedan rukovaoc.*

3.2 SIGURNOSNE OZNAKE

Na mašini se nalaze razni simboli (sl. 4). Oni imaju ulogu da podsete rukovaoca na

ponašanje koje mora imati kako bi koristio mašinu pažljivo i oprezno. Značenje simbola:



PAŽNJA!



PAŽNJA! Pročitajte uputstva pre korišćenja mašine.



OPASNO! Držite ruke i noge podalje od okretnih delova.



OPASNO! Izbacivanje predmeta. Nemojte usmeravati otvor za izbacivanje prema osobama ili životinjama.



OPASNO! Rotor se okreće. Uvek se držite podalje od otvora za izbacivanje snega.



OPASNO! Na radnom području ne smeju se nalaziti osobe, deca i životinje.



PAŽNJA! Izvadite ključ i pročitajte uputstva pre nego što izvršite bilo koju operaciju održavanja ili popravke.



OPASNO! Zabranjeno je stavljati ruke unutar tunela za izbacivanje snega kad je svrdlo u pogonu. Zaustavite motor pre nego što otkopite tunel za izbacivanje.



OPASNO! Budite na odstojanju od vrućih površina.



OPASNO! Motori ispuštaju ugljen monoksid. NE uključujte mašine u zatvorenom prostoru.



OPASNO! Gorivo je zapaljivo i može dovesti do eksplozije. Izvadite ključ za uključivanje i sačekajte da se motor ohladi pre nego što dolijete gorivo.



OPASNO! Rizik od požara ili eksplozije. Nemojte pušiti, nemojte koristiti otvoreni plamen ili izvore paljenja



OPASNO! Nosite sredstvo za zaštitu ušiju.



OPASNO! Nosite zaštitne naočare.

VAŽNO *Nalepnice koje su oštećene ili koje su postale nečitke moraju se zameniti. Zatražite nove nalepnice od ovlašćenog servisnog centra.*

3.3 IDENTIFIKACIJSKA NALEPNICA

Na identifikacijskoj nalepnici nalaze se sledeći podaci (sl. 1):

1. Adresa proizvođača
2. Vrsta mašine
3. Nivo zvučne snage
4. CE oznaka usaglašenosti
5. Radni obrtaji motora
6. Snaga motora
7. Kubikaža motora
8. Mesec /Godina proizvodnje
9. Serijski broj
10. Šifra artikla

Upišite podatke za identifikaciju mašine na odgovarajuće mesto na nalepnici koja se nalazi na poledini naslovne strane.

VAŽNO Koristite identifikacijska imena koja se nalaze na identifikacijskoj nalepnici mašine.

VAŽNO Koristite identifikacijska imena svaki put kada konakirate ovlašćeni servis

VAŽNO Primer deklaracije o usaglašenosti nalazi se na poslednjim stranicama priručnika.

3.4 GLAVNI DELOVI

Glavni delovi mašine su (sl. 1):

- A. Šasija
- B. Komandna tabla
- C. Motor
- D. Rezervoar goriva
- E. Utikač za električno pokretanje
- F. Drška za ručno pokretanje
- G. Usmerivač
- H. Tunel za izbacivanje
- I. Lopatica
- J. Karter za zaštitu svrdla
- K. Svrđlo
- L. Klizači za poravnanje
- M. Farovi (opcija)
- N. Točak
- O. Produžetak svrdla (opcija)

4. MONTAŽA

Radi potreba skladištenja i prevoza, pojedini delovi mašine nisu fabrički sastavljeni, već ih treba montirati nakon raspakivanja, prateći uputstva koja slede.

⚠ Skidanje ambalaže i dovršetak montaže moraju se izvršiti na ravnoj i čvrstoj površini, na prostoru koji je dovoljan da se može rukovati mašinom i ambalažom i treba koristiti uvek odgovarajući alat. Nemojte koristiti mašinu pre nego što postupite po svim uputstvima sadržanim u odeljku "MONTAŽA".

VAŽNO Mašina se isporučuje bez motornog ulja i goriva.

4.1 KOMPONENTE ZA MONTAŽU

U pakovanju se nalaze i delovi za montažu (sl. 3) koji su navedeni u narednoj tabeli:

ST 526 S		
Pol.	Naziv	Kol.
A	Komanda menjača	1
B	Šrafovi za fiksiranje komande menjača	-
C	Držači rastojanja i šrafovi za fiksiranje drške	2
D	Drška poluge menjača i poluge za usmeravanje usmerivača	2
E	Kabal za usmeravanje tunela za izbacivanje	1
F	Levak	1
G	Sigurnosni ključ	1
H	Tunel za izbacivanje	1
I	Prsten za kretanje tunela za izbacivanje	1
J	Šrafovi i elastične podloške M8 x 20	6
K	Klizači za tunel	3

ST 627 S		
Pol.	Naziv	Kol.
A	Komanda menjača	1
B	Šrafovi za fiksiranje komande menjača	-
C	Držači rastojanja i šrafovi za fiksiranje drške	2
D	Drška poluge menjača	1
E	Levak	1
F	Sigurnosni ključ	1
G	Tunel za izbacivanje	1
H	Prsten za kretanje tunela za izbacivanje	1
I	Šrafovi i elastične podloške M8 x 20	6
J	Klizači za tunel	3
K	Produžetak svrdla	1
L	Šrafovi za fiksiranje produžetka svrdla	4

4.1.1 Skidanje ambalaže

1. Pažljivo otvorite pakovanje, pazite da ne zagubite komponente mašine.
2. Konsultujte dokumentaciju koja se nalazi u kutiji, kao i ova uputstva.

- Izvadite iz kutije sve delove koji nisu namontirani.
- Izvadite čistač snega iz kutije.
- Zbrinite kutiju i ambalažu u skladu s lokalnim zakonskim propisima.

4.2 MONTAŽA KABLOVA KOMANDE ZA KRETANJE NAPRED I SVRDLA

ST 526 S Zakačite prerez na kابلu u odgovarajući otvor (sl. 5.A. sl. 5.B).

NAPOMENA *Kablovi su već namontirani na komandnu tablu.*

- ST 627 S
- Otkočite raspecku (sl. 5.C) s klina (sl. 5.D).
 - Stavite ušicu (sl. 5.E) na kابلu komande za kretanje napred u klin (sl. 5.D).
 - Zakačite raspecku da blokirate kabal (sl. 5.G).
 - Zakačite prerez na kابلu za upravljanje svrdlom u odgovarajuću ušicu (sl. 5.B).

4.3 MONTAŽA DRŠKE

Drška se isporučuje s već namontiranom komandnom tablom. Šrafovi za montiranje drške na mašini, šrafovi za fiksiranje komande menjača, šrafovi za fiksiranje tunela za izbacivanje i drške poluge menjača i poluge usmerivača isporučuju se u posebnom pakovanju koje se nalazi u ambalaži s mašinom. Namontirajte na sledeći način:

- Približite dve krajnje cevi drške (sl. 6.A) nosaču (sl. 6.B).
- Stavite držače rastojanja (sl. 6.C) i poravnajte ih s rupama vodeći računa o pravilnom prečniku (manje udbljenje prema vani, veće udbljenje ka unutra).
- Stavite u otvore šrafove i matice i pričvrstite ih.

4.3.1 Montaža drški poluga

Zavrnite svaku dršku na narezanu šipku poluge menjača (sl. 7.A) i na narezanu šipku poluge za usmeravanje usmerivača (sl. 7.B, Type ST 526 S). Zavrnite pričvrstnu maticu.

4.4 MONTAŽA KOMANDE MENJAČA

- Stavite zglob (sl. 8.A) komande menjača u otvor poluge (sl. 8.B) da je povežete na prenosni mehanizam i fiksirate maticom (sl. 8.C).
- Približite gornji deo (sl. 8.D) komande menjača rupi na donjem delu poluge menjača i fiksirajte ga umetanjem klina (sl. 8.E) i raspecka (koji su već namontirani na polugi menjača) (sl. 8.F).

4.5 MONTAŽA TUNELA ZA IZBACIVANJE SNEGA

- Samo za Type ST 627 S: skinite poklopac motora za okretanje tunela za izbacivanje tako što ćete odvrnuti 2 bočna šrafa (sl. 9.G).
- Postavite klizni prsten (sl. 9.D) i tunel za izbacivanje (sl. 9.C) na priključak s prirubnicom (sl. 9.E).
- Stavite klizače (sl. 9.B) ispod priključka s prirubnicom (sl. 9.E) tako da se poklope rupe na klizaču s rupama na postolju tunela.
- Stavite šrafove s podloškama u rupe i fiksirajte (sl. 9.A).
- Samo za model ST 627 S: vratite poklopac motora za okretanje tunela za izbacivanje i zavrnite 2 bočna šrafa (sl. 9.G).

4.5.1 Montaža kabla za usmeravanje tunela za izbacivanje (ST 526 S)

Kabal za usmeravanje služi za povezivanje tunela za izbacivanje snega s ručicom za usmeravanje koja se nalazi na komandnoj tabli pa je na ovaj način moguće usmeriti tunel za izbacivanje snega u željenom smeru.

- Fiksirajte navojno vreteno (sl. 9.F) na nosač, ali proverite da li navojno vreteno pravilno naleže sa zupčastim delom tunela za izbacivanje (sl. 9.C).
- Stavite kvadratni presek savitljivog kabla na odgovarajuće mesto na donjem postolju ručice (ukoliko nije već namontiran).
- Zavrnite navrtku (sl. 10.B) kabla na donji deo ručice (sl. 10.A) (ukoliko već prethodno nije namontirana).

4.5.2 Montaža kabla za usmeravanje usmerivača (ST 526 S)

Kabal za usmeravanje usmerivača služi za povezivanje usmerivača tunela s komandom koja se nalazi na komandnoj tabli, pa je tako moguće podići / spustiti usmerivač i usmeriti ga u željenom položaju.

1. Stavite klin (sl. 11.B) na završni deo poluge za aktiviranje.
2. Stavite kraj žice za usmeravanje (sl. 11.C) na klin (sl. 11.B).
3. Navucite na klin rascepku i učvrstite (sl. 11.D).
4. Stavite vijak za podešavanje (sl. 11.A) na mesto (sl. 11.E) i zavrnite maticu (sl. 11.A).

4.5.3 Fiksiranje konektora za usmeravanje usmerivača i tunela za izbacivanje (ST 627 S)

Spajanjem električnih konektora za usmeravanje usmerivača i tunela za izbacivanje daje se energija sistemu pa je tako moguće usmeriti tunel za izbacivanje u željenom smeru.

Fiksirajte konektore za napajanje komandne table (sl. 12.A), konektore kabla za usmeravanje usmerivača (sl.12.B) i tunela za izbacivanje (sl. 12.C) na odgovarajuće priključke. Uvucite kabal u kablovsku uvodnicu (sl. 12.D) koja se nalazi ia motora.

4.6 MONTAŽA PRODUŽETKA SVRDLA (ST 627 S)

Produžetak svrdla omogućava da se skupi veća količina snega u svrdlo i da se tako optimiše i ubrza rad.

1. Stavite produžetak svrdla na gornji deo svrdla kako je prikazano na slici (sl. 13.A).
2. Stavite u otvore šrafove i maticu i pričvrstite ih. (sl. 13.B)

4.7 KLIZAČI ZA PORAVNANJE

Klizači služe za podešavanje rastojanja svrdla od terena kako bi se ono zaštitilo. Mašina poseduje 2 tipa klizača:

- metalni klizači: treba ih koristiti za rad na tvrdom ili neravnom terenu, koji bi mogao oštetiti klizače, na primer na asfaltu ili na stazama posutim šljunkom (sl. 16.B).
- plastični klizači: treba ih koristiti za rad na mekšem terenu, koji ne oštećuje klizače, kao što su vrtovi ili staze (sl. 16.C).

Montaža klizača:

1. Popustite šrafove (sl. 16.A).
2. Podignite / spustite klizače (sl. 16.B, 16.C).
3. Pričvrstite šrafove.

Proverite da li su klizači podešeni na istom nivou na obadve strane.

5. UPRAVLJAČKE KOMANDE

5.1 KLJUČ ZA UKLJUČIVANJE

Omogućava zaustavljanje i pokretanje motora. Ključ za uključivanje ima dva položaja (sl. 15.A):

1. Ključ izvađen - OFF - motor se zaustavlja i ne može se pokrenuti.
2. Ključ utaknut - ON - motor se može pokrenuti i pustiti u rad.

VAŽNO *Motor se neće pokrenuti ukoliko sigurnosni ključ nije ubačen do kraja. Kod nekih modela potrebno je još i okrenuti ključ u smeru kazaljke na satu da bi došlo do pokretanja.*

5.2 SLAVINA GORIVA

Otvaranje slavine goriva omogućava dotok goriva (sl. 15.B).

1. smer suprotan smeru kazaljke na satu - otvorena.
2. smer kazaljke na satu - zatvorena.

5.3 KOMANDA GASA

Podešava broj obrtaja motora.

Položaji označeni na pločici od govaraju (sl. 15.C):



1. **Najveća brzina.** Koristite uvek za pokretanje mašine i za vreme rada.



2. **Minimalna.** Koristi se kad je motor dovoljno zagrejan za vreme faza mirovanja.

STOP



3. **Položaj zaustavljanja (ako postoji).** Mašina se odmah zaustavlja.

4. **Središnji položaj (ako postoji).** Pomeranjem poluge gasa prema zecu / kornjači može se povećati / smanjiti brzina i odabrati brzina koja najviše odgovara radnim potrebama (visoki sneg, neravni teren, itd.).

5.4 KOMANDA ČOKA

Koristi se za paljenje motora na hladno. Komanda čoka ima dva položaja (sl. 15.D):



Čok je uključen (za kretanje na hladno).



Čok je isključen (normalni rad i pokretanje zagrejanog motora).

5.5 UBRIZGIVAČ

Pritiskom na gumenu komandu ubrizgivača, ubrizgava se gorivo u usisni kolektor karburatora, pa se tako olakšava pokretanje motora na hladno (sl. 15.L).

5.6 DRŠKA ZA RUČNO POKRETANJE

Omogućava ručno pokretanje motora (sl. 15.H).

5.7 KOMANDA ZA ELEKTRIČNO POKRETANJE

Omogućava električno pokretanje motora (sl. 15.M) kad je mašina povezana na električnu mrežu preko odgovarajućeg tropolnog utikača koji je uzemljen (sl. 15.G).

5.8 KOMANDA ZA KRETANJE NAPRED

Omogućava kretanje mašine.

1. Spustite komandu (sl. 14.D) sve dok ne prilegne na dršku da biste krenuli napred.
2. Otpustite komandu da zaustavite mašinu. Ako se komanda za kretanje napred aktivira zajedno s komandom svrdla, kad se ova otpusti, ona je i dalje uključena. Isključuje se samo kad se otpusti i komanda svrdla (sl. 14.C).

5.9 POLUGA UPRAVLJAČA (ST 627 S)

Poluga upravljača otvara sistem diferencijalne blokade za lakše skretanje mašine.



Za skretanje udesno, pritisnite polugu (sl. 14.H) i istovremeno usmerite mašinu udesno. Guranje kojem je izložena mašina dovodi do blokade desnog točka pa je moguće skrenuti udesno.

Da biste skrenuli ulevo, pritisnite polugu (sl. 14.I) i istovremeno usmerite mašinu ulevo. Guranje kojem je izložena mašina dovodi do blokade levog točka pa je moguće skrenuti ulevo.

NAPOMENA Skretanje bez korišćenja poluge je otežano.

5.10 KOMANDA SVRDLA

Aktivira okretanje svrdla.

- Da biste aktivirali okretanje svrdla, spustite komandu (sl. 14.C) sve dok ne prilegne na dršku.
- Ako se komanda svrdla aktivira pojedinačno, kad se ona pusti okretanje svrdla se zaustavlja, a poluga se automatski vraća u početni položaj.

5.11 POLUGA MENJAČA

Mašina poseduje menjač koji se može aktivirati pomoću poluge (sl. 14.A):

- 6 brzina za podešavanje brzine kretanja unapred.
- 2 brzine za podešavanje brzine kretanja u rikverc.

5.12 USMERAVANJE TUNELA ZA IZBACIVANJE I USMERIVAČA (VERZIJA S RUČICOM) (ST 526 S)

Okretanje tunela za izbacivanje reguliše se pomoću ručice koja omogućava da se izbacivanje snega usmeri u željenom pravcu.

- Okrenite ručicu (sl. 14.E) u smeru kazaljke na satu / suprotno od kazaljke na satu da usmerite tunel.
- Dizanje i spuštanje usmerivača vrši se preko odgovarajuće poluge (sl. 14.B). Pomerajte polugu napred/nazad da spustite / podignete usmerivač.
- **Poluga do kraja napred** = usmerivač spušten.
- **Poluga do kraja nazad** = usmerivač dignut.

5.13 ELEKTRIČNO USMERAVANJE TUNELA ZA IZBACIVANJE I (VERZIJA S DUGMADIMA) (ST 627 S)

Omogućava usmeravanje izbacivanja snega u željenom smeru.

- Pritisnite dugme (sl. 14.L) napred i nazad da usmerite usmerivač (sl. 1.G).
- Pritisnite dugme (sl. 14.M) udesno / ulevo da usmerite tunel za izbacivanje (sl. 1.H).

5.14 PREKIDAČI FAROVA I GREJAČA DRŠKE (OPCIJA)

Da biste uključili farove, gurnite prema napred prekidač u poziciju I (sl. 14.F).

- **Farovi upaljeni** = prekidač u položaju I.

Da biste uključili grejanje drške, gurnite prekidač u poziciju I (sl. 14.G).

- **Grejanje upaljeno** = prekidač u položaju I.

6. UPOTREBA MAŠINE

⚠ Sigurnosna pravila kojih se treba pridržavati za vreme upotrebe mašine opisana su u pogl. 2. Strogo se pridržavajte ovih uputstava kako ne bi nastali ozbiljni rizici ili opasnosti.

6.1 PRIPREMNE RADNJE

Pre nego što počnete da koristite mašinu proverite ima li goriva i proverite nivo ulja. U vezi s načinom i merama predostrožnosti prilikom sipanja goriva i dolivanja ulja (vidi par. 7.2 i par. 7.3).

Pre upotrebe mašine podesite visinu klizača kako biste prilagodili mašinu uslovima terena (vidi par. 4.7).

6.2 SIGURNOSNE KONTROLE

Pre početka rada proverite da li ste upoznali ove kontrole. Nadalje, izvršite i sledeće sigurnosne kontrole i proverite da li se rezultati poklapaju s onima navedenim u tabeli.

⚠ Uvek pre upotrebe izvršite sigurnosne kontrole.

6.2.1 Generalna kontrola

Predmet	Rezultat
Krug goriva i veze.	Nema curenja.
Električni kablovi.	Sva izolacija je netaknuta. Nema mhaničke štete.
Krug ulja	Nema curenja. Nema nikakve štete.
Probna vožnja	Ne sme biti nikakve nepravilne vibracije. Nema nikakvog nepravilnog zvuka.

6.2.2 Ispitivanje rada pogona i svrdla

Radnja	Rezultat
Pustite mašinu u pogon (par. 6.3).	Točkovi i svrdlo moraju biti zaustavljeni.
Ispitivanje rada pogona	
Pritisnite komandu za kretanje napred (sl. 14.D).	Zahvaljujući točkovima čistač snega se kreće.
Pustite komandu zakretanje napred (sl. 14.D).	Točkovi se zaustavljaju.
Ispitivanje rada svrdla	
Pritisnite komandu svrdla (sl. 14.C)	Svrdlo počinje da se okreće.
Otpustite komandu svrdla.	Svrdlo se zaustavlja.
Ispitivanje rada svrdla i točkova	
Dok držite pritisnutom komandu svrdla (sl. 14.C), pritisnite komandu za kretanje napred (sl. 14.D).	Svrdlo se okreće, a zahvaljujući točkovima čistač snega se kreće napred.
Pustite komandu za kretanje napred (sl. 14.D).	Točkovi se okreću i svrdlo nastavlja da se okreće.
Pustite komandu svrdla (sl. 14.C).	Svrdlo se zaustavlja, a točkovi se blokiraju.

⚠ Ako se bilo koji od rezultata ne poklapa s navodima u narednim tabelama, ne smete da koristite mašinu! Ponesite mašinu u servisnu službu na proveru i na popravku.

6.3 POKRETANJE / RAD

1. Otvorite slavinu goriva (sl. 15.B).
2. Ubacite sigurnosni ključ i okrenite ga u smeru kazaljke na satu tamo gde je to označeno (sl. 15.A).

6.3.1 Pokretanje na hladno

1. Postavite komandu gasa na najveću brzinu (sl. 15.C).
2. Uključite čoke (sl. 15.D).
3. Pritisnite komandu ubrizgivača (sl. 15.L) dva ili tri puta. Proverite da li rupu pokriva prst kad pritisnete komandu.
4. Pustite u pogon preko električne komande (par. 6.3.4) ili ručno (par. 6.3.3).
5. Isključite čoke (sl. 15.D).

VAŽNO Pre nego što počnete da radite s mašinom, sačekajte nekoliko minuta da se ulje zagreje.

6.3.2 Pokretanje zagrejanog motora

1. Postavite komandu gasa na najveću brzinu (sl. 15.C).
2. Proverite da li je čoka isključena (sl. 15.D).
3. Pustite u pogon pomoću električne ili ručne komande (vidi dalji tekst).

VAŽNO *Prilikom pokretanja zagrejanog motora nemojte pritiskati ubrzivač.*

6.3.3 Ručno pokretanje

Da biste ručno pokrenuli motor, polako povucite dršku (sl. 15.H) prema vani sve dok ne osетite opiranje. Sada snažno povucite i prpratite dršku dok je puštate. Ponovite ovu radnju dok se motor ne pokrene.

NAPOMENA *Nemojte pokušavati više od 3/4 puta, u suprotnom rizikujete da ugušite motor. Proverite mogući uzrok neuspelog paljenja u "Tabeli prepoznavanja problema".*

6.3.4 Električno pokretanje

⚠ *Proverite da li je električna instalacija uzemljena i poseduje li sigurnosni prekidač.*

1. Utaknite utikač kabla za napajanje (sl. 15.G) u strujnu utičnicu od 230V.
2. Pritisnite dugme za pokretanje da pokrenete motor.
3. Kad ste motor pokrenuli, iščupajte utikač iz električne utičnice.

6.3.5 Rad

Da biste započeli rad s mašinom, postupite na sledeći način:

- Pomoću odgovarajuće komande usmerite tunel za izbacivanje i usmerivač (sl. 1.G).
- Da biste povećali dužinu mlaza snega, usmerite usmerivač na gore.
- Da biste smanjili dužinu mlaza snega, usmerite usmerivač na dole.
- Podesite brzinu u zavisnosti od putanje, količine snega.
- Pritisnite komandu svrdla (sl. 14.C) da aktivirate okretanje svrdla napred.
- Pritisnite komandu za kretanje napred (sl. 14.D) da aktivirate pogon.

NAPOMENA *Uvek koristite motor pri najvećoj brzini kada koristite mašinu.*

6.3.6 Skretanje

Skretanje se odvija na različite načine u zavisnosti od vrste čistača snega.

ST 526 S Usmeravanjem mašine u željenom pravcu.

Kod modela s "diff-lock release" skretanje je olakšano (vidi tabelu s tehničkim podacima).

ST 627 S Pritisnite levu i desnu polugu upravljača (sl. 14.I, sl. 14.H) da skrenete ulevo ili udesno.

6.3.7 Promena brzine

Promena brzine se odvija na različite način u zavisnosti od vrste čistača snega.

ST 526 S Brzina se menja kad je mašina zaustavljena. Za promenu brzinu postupite kako je u nastavku opisano:

- Zaustavite mašinu otpuštanjem komande za kretanje napred (sl. 14.D) i komandu svrdla (sl. 14.C).
- Pomerite polugu menjača (sl. 14.A) u željeni položaj.
- Otpočnite uobičajeni rad.

VAŽNO *Promena brzine dok se mašina kreće oštećuje prenosni sistem.*

ST 627 S Menjanje brzine mora da se vrši kad je mašina u pokretu. Za promenu brzinu postupite kako je u nastavku opisano:

- Za vreme normalnog rada pomerite polugu menjača u željeni položaj (sl. 14.A).

VAŽNO *Promena brzine kad se mašina ne kreće može biti otežana.*

6.4 ZAUSTAVLJANJE

Da biste zaustavili mašinu, pustite komandu svrdla (sl. 14.C) i komandu za kretanje napred (sl. 14.D). Za gašenje mašine postupite na jedan od sledećih načina:

- Izvadite ili okrenite sigurnosni ključ (sl. 15.A).
- Dovedite komandu gasa (sl. 15.C) u položaj zaustavljanja.

⚠ Slavina goriva mora uvek biti zatvorena kad mašina ne radi.

⚠ Motor bi mogao biti veoma vruć odmah nakon gašenja. Ne dodirujte auspuh ili njegove susedne delove. Postoji opasnost od opekotina.

VAŽNO Ako treba da se udaljite od mašine, uvek izvadite sigurnosni ključ (sl. 15.A).

6.5 SAVETI ZA UPOTREBU

- Uklanjanje snega efikasnije je ako je sneg tek napadao. Ponovo pređite preko zona koje ste već očistili kako biste uklonili ostatke snega.
- Ako je moguće, izbacite sneg u pravcu vetra. Proverite rastojanje i smer mlaza izbačenog snega.
- Kad vetar duva jako, spustite usmerivač tako da se izbacivanje snega vrši prema terenu i kako vetar ne bi razneo izbačeni sneg na neodgovarajuća područja.
- Na kraju rada, ostavite mašinu uključenu nekoliko minuta kako ne bi došlo do stvaranja leda na otvoru za izbacivanje snega.
- Uvek vozite brzinom koja je u skladu s uslovima snega i podešavajte brzinu tako da se sneg izbacuje u konstantnom mlazu.
- Smanjite broj obrtaja motora pre nego što isti zaustavite.

6.6 NAKON UPOTREBE

- Očistite mašinu (par. 7.4).
- Pokrenite sve komande napred i nazad više puta.
- Proverite da li je čok uljučen.
- Proverite da nema delova koji su se olabavili ili oštetili. Ako je potrebno, zamenite oštećene delove i eventualno pritegnite šrafove koji su se olabavili.

⚠ Nemojte pokrivati mašinu dok su motor i auspuh vrući.

7. ODRŽAVANJE

7.1 UOPŠTENO

VAŽNO Sigurnosni propisi kojih se treba pridržavati za vreme operacija održavanja opisani su u par. 2.4.

⚠ Sve kontrole i intervencije održavanja moraju se vršiti kad je mašina zaustavljena i kad je motor ugašen. Izvadite ključ i pročitajte odgovarajuća uputstva pre nego što izvršite bilo koju operaciju čišćenja ili održavanja.

⚠ Nosite odgovarajuću odeću, rukavice i naočare pre vršenja intervencija održavanja.

- Učestalost i vrsta intervencije navedeni su u "Tabeli s intervencijama održavanja". Prikazana tabela ima za cilj da pomogne da održite efikasnost i sigurnost vaše mašine. U njoj su navedene glavne intervencije i predviđena periodičnost njihovog izvođenja. Izvršite odgovarajuću radnju nakon isteka određenog perioda.
- Upotreba neoriginalnih rezervnih delova i dodatne opreme mogla bi se negativno odraziti na rad i sigurnost mašine. Proizvođač neće snositi nikakvu odgovornost u slučaju oštećenja ili povreda koje izazovu neoriginalni delovi.
- Originalne rezervne delove isporučuju servisni centri i ovlašćeni prodavci.

VAŽNO Sve operacije održavanja i podešavanja koje nisu opisane u ovom priručniku mora da izvrši ovlašćeni prodavac ili specijalizovani servis.

7.2 DOLIVANJE GORIVA

Za dolivanje goriva postupite na sledeći način:

1. Odvijte poklopac za zatvaranje rezervoara (sl. 15.E) i skinite ga.
2. Stavite levak (sl. 15.I).
3. Sipajte gorivo i uklonite levak (sl. 15.I).
4. Nakon sipanja goriva, dobro zavrnite poklopac na rezervoaru za gorivo (sl. 15.E) i očistite eventualno gorivo koje se prosulo.

NAPOMENA Nemojte puniti rezervoar goriva do ivice.

NAPOMENA Koristite samo gorivo navedeno u tabeli s tehničkim podacima. Nemojte koristiti druge vrste goriva. Možete koristiti i ekološka goriva, kao što je alkilat benzin. Sastav ovog benzina ima manji uticaj na osobe i životnu sredinu. Nisu zabeleženi negativni efekti koji se mogu dovesti u vezu s upotrebom ovog benzina. Ipak u prodaji postoje tipovi alkilat benzina za koje nije moguće dati precizna uputstva za njihovu upotrebu. Za više informacija preporučujemo da pročitate uputstva i podatke koje je dao proizvođač alkilat benzina.

NAPOMENA Gorivo je kvarljivo pa zato ne treba da ostane u rezervoaru duže od

30 dana. Pre nego što mašinu odložite na dugi period, sipajte u rezervoar onoliko količinu goriva koja je dovoljna da završite rad pre odlaganja mašine (pogl. 8).

7.3 KONTROLA/DOLIVANJE ULJA U MOTOR


 **Pre svake upotrebe proverite nivo ulja.**

NAPOMENA Mašina se isporučuje korisniku bez ulja u motoru.

7.3.1 Kontrola / dolivanje


Postupak:

- Postavite mašinu na ravno radi kontrole.
- Očistite prostor oko štapića (sl. 15.F). Odvijte ga i izvadite. Očistite štapić.
- Ubacite štapić do kraja, ali ga nemojte pritezati.
- Ponovo izvadite štapić. Proverite nivo ulja.
- Odvijte poklopac za dolivanje ulja (sl. 15.K).
- Dolijte ulje ako je nivo ulja ispod oznake "MAX" (sl. 17).
- Da biste pravilno izvršili zamenu pogledajte par. 7.3.2

 **Nemojte sipati previše ulja jer bi to moglo dovesti do pregrevanja motora. Ako nivo prelazi oznaku "MAX", istočite ulje sve dok ne dostignete pravilni nivo.**

NAPOMENA Za vrstu ulja koju treba da koristite pogledajte "Tabelu s tehničkim podacima".

7.3.2 Zamena

 **Motorno ulje bi moglo biti veoma vruće ukoliko se ukloni odmah nakon gašenja motora. Sačekajte da se motor ohladi nekoliko minuta pre nego što istočite ulje.**


Zamenite motorno ulje onoliko često koliko je to navedeno u "Tabeli s intervencijama održavanja". Menjajte češće ulje ako motor mora da radi u teškim uslovima. Postupite kako je u nastavku opisano:

1. Postavite mašinu na ravnu površinu.
2. Postavite posudu za skupljanje ulja ispod ispusne cevi.
3. Skinite poklopac za dolivanje ulja (sl. 15.K).
4. Skinite poklopac za istakanje ulja (sl. 15.J).
5. Skupite ulje u posudu.
6. Zavrnite poklopac za istakanje ulja.
7. Očistite eventualno prosuto ulje.
8. Sipajte novo ulje. Za količinu ulja vidite "Tabelu s tehničkim podacima".

9. Svaki put prilikom sipanja ulja, pustite motor u pogon i postupite u roku od najmanje 30 sekundi.
10. Proverite da ne dolazi do curenja ulja.
11. Ugasite motor. Sačekajte 30 sekundi i ponovo proverite nivo ulja. Ako je potrebno, pogledajte i "kontrola/dolivanje" (par. 7.3.1).

VAŽNO Predajte ulje koje treba da zbrinete u skladu s lokalnim zakonskim propisima.

7.4 ČIŠĆENJE

 **Čišćenje morate vršiti kad je mašina isključena. Nemojte pokušavati da uklanjate sneg iz tunela za izbacivanje pre nego što:**

- **Otpustite komandu svrdla.**
- **Ugasite motor.**
- **Izvadite ključ za uključivanje.**

Uvek očistite mašinu nakon upotrebe. Prilikom čišćenja uvek se pridržavajte sledećeg:

- Koristite lopaticu (sl. 1.I) za čišćenje tunela za izbacivanje i za čišćenje mašine od ostataka snega.
- Očistite motor četkom i/ili komprimovanim vazduhom.
- Nemojte prskati vodu direktno na motor.
- Nakon čišćenja s vodom, pustite mašinu i svrdlo u pogon da otklonite vodu koja bi u suprotnom mogla prodrati u ležajeve i oštetiti ih.

VAŽNO Nemojte koristiti nikada vodu pod visokim pritiskom. Mogle bi se oštetiti električne komponente.

7.5 SVEĆICA

Za intervencije na svećici obratite se ovlašćenom prodavcu ili ovlašćenom servisnom centru. Pogledajte tabelu s intervencijama održavanja i tabelu za prepoznavanje problema kada su u pitanju intervencije vezane za svećicu.

7.6 KARBURATOR

Karburator je već podeseo proizvođač. Pogledajte tabelu za prepoznavanje problema da proverite kada je potrebno izvršiti intervenciju na karburatoru (pogl. 12).

7.7 MATICE I ŠRAFOVI ZA FIKSIRANJE

- Matice i šrafovi uvek moraju biti pričvršćeni kako biste bili sigurni da mašina uvek radi u sigurnim uslovima.

- Redovno proveravajte da li su matice za fiksiranje tunela za izbacivanje pravilno pričvrščene.

7.8 OSOVINA SVRDLA

Za lakše okretanje svrdla, preporučujemo da povremeno podmažete cevne priključke (sl. 18.A) osovine svrdla pomoću mazalnice u obliku šprica.

Za podmazivanje postupite na sledeći način:

- Skinite rascepkе i sigurnosne klinove (sl. 18.B).
- Podmažite cevne priključke (sl. 18.A) i okrenite svrdlo na osovini nekoliko puta kako bi mast dospela unutar osovine.
- Vratite sigurnosne klinove i rascepkе. (sl. 18.B).

8. SKLADIŠTENJE

Kad mašinu treba da odložite na duže od 30 dana:

1. Ispraznite krug za dolivanje goriva:
 - Otvorite slavinu goriva (sl. 15.B).
 - Pustite motor u pogon i ostavite ga u pogonu sve dok se ne zaustavi zbog nedostatka goriva.
2. Zamenite motorno ulje ukoliko ulje nije zamenjivano u prethodna tri meseca.
3. Očistite dobro čistač snega.
4. Proverite da čistač snega nije oštećen. Ako je potrebno, popravite ga.
5. Ako je farba oštećena, popravite je da ne bi došlo do rđanja.
6. Zaštitite metalne površine izložene rđi.
7. Uskladištite čistač snega u zatvorenoj prostoriji, ako je moguće.

9. ASISTENCIJA I POPRAVKE

U ovom priručniku sadržana su sva uputstva za rukovanje mašinom i njeno osnovno pravilno održavanje koje može obavljati korisnik. Sve operacije vezane za podešavanje i održavanje koje nisu opisane u ovom priručniku moraju se obaviti kod ovlašćenog prodavca ili u specijalizovanom servisu koji raspolaže

potrebnim znanjem i opremom, kako bi se pravilno izvršile i kako bi mašina zadržala prvobitni stepen sigurnosti i originalne uslove. Operacije izvršene u neadekvatnim strukturama ili od strane nekvalfikovanog osoblja povlače prekid bilo kog oblika garancije i bilo kakve obaveze ili odgovornosti proizvođača.

- Samo ovlašćeni servisni centri mogu izvršiti popravku i održavanje pod garancijom.
- Ovlašćeni servisni centri koriste isključivo originalne rezervne delove. Originalni rezervni delovi i oprema s namerom su projektovani za ove vrste mašina.
- Neoriginalni rezervni delovi i oprema nisu odobreni, upotreba neoriginalnih rezervnih delova i opreme dovodi do isteka garancije.
- Preporučujemo da jednom godišnje ponese mašinu u ovlašćeni servisni centar radi održavanja, asistencije i kontrole sigurnosnih uređaja.

10. POKRIĆE GARANCIJE

Garancija pokriva sve greške materijala i fabričke greške. Korisnik mora pažljivo da se pridržava svih uputstava koja su data u priloženoj dokumentaciji.

Garancija ne pokriva oštećenja nastala usled:

- Nedovoljnog poznavanja prateće dokumentacije.
- Nepažnje.
- Neodgovarajuće ili nedozvoljene upotrebe i montaže.
- Upotrebe neoriginalnih rezervnih delova.
- Upotrebe dodatne opreme koja nije isporučena ili odobrena od strane proizvođača.

Garancija nadalje ne pokriva:

- Uobičajeno trošenje potrošnog materijala kao što su prenosni kaiševi, svrdla, farovi, točkovi, sigurnosni šrafovi i žica.
- Uobičajeno habanje.
- Motori. Pokriveni su garancijom proizvođača motora u navedenom roku i pod navedenim uslovima.

Kupca štite državni lokalni zakoni. Prava kupca koja su predviđena državnim lokalnim zakonima na koji način nisu ograničena ovom garancijom.

11. TABELA S INTERVENCIJAMA ODRŽAVANJA

Intervencija	Učestalost		Paragraf
	Prvi put	Potom nakon	
MAŠINA			
Provera svih šrafova	-	Svaki put pre upotrebe	7.7
Sigurnosna kontrola / Provera komandi	-	Svaki put pre upotrebe	6.2
Generalno čišćenje i kontrola	-	Svaki put nakon upotrebe	7.4
Čišćenje područja izbacivanja	-	5 sati / nakon svake upotrebe	7.4
Podmazivanje prenosne osovine	-	25 sati / nakon svake sezone	***
Podmazivanje osovine svrdla	-	10 sati / nakon svake sezone	7.8
MOTOR			
Čišćenje svećice	-	25 sati / nakon svake sezone	***
Zamena svećice	-	100 sati / nakon svake sezone	***
Kontrola/dolivanje motornog ulja	-	5 sati / nakon svake upotrebe	7.3.1
Zamena motornog ulja	5 sati	50 sati / nakon svake sezone	7.3.2

*** Intervencije koje mora da izvrši Vaš ovlašćeni prodavac ili ovlašćeni servisni centar

12. PREPOZNAVANJE PROBLEMA

PROBLEM	MOGUĆI UZROK	REŠENJE
1. Neuspelo pokretanje	Ključ za uključivanje nije ubačen.	Ubacite ključ za uključivanje
	Nema goriva	Napunite rezervoar čistim gorivom.
	Čok je isključen.	Uključite čok.
	Ubrizgivač nije pritisnut	Pritisnite ubrizgivač
	Motor ugušen	Sačekajte nekoliko minuta pre ponovnog pokretanja. Nemojte pritiskati ubrizgivač i isključivati čoku.
	Svećica je oštećena	Kontaktirajte ovlašćeni servisni centar.
	Karburator je star	Kontaktirajte ovlašćeni servisni centar.
	Voda u gorivu	Kontaktirajte ovlašćeni servisni centar.
2. Gubitak snage.	Izbacuje se previše snega	Smanjite brzinu
	Poklopac na rezervoaru za gorivo prekriven je ledom ili snegom.	Uklonite led ili sneg s vrha i oko poklopcu na rezervoaru.
3. Motor se kreće pri najmanjem broju obrtaja li radi nepravilno.	Čok je uključen.	Isključite čok.
	Karburator je star	Kontaktirajte ovlašćeni servisni centar.
	Voda u gorivu	Kontaktirajte ovlašćeni servisni centar.
	Potrebno je zameniti karburator	Kontaktirajte ovlašćeni servisni centar.
4. Prekomerne vibracije	Delovi su se olabavili ili su svrdlo ili rotor oštećeni.	Pritegnite sve elemente za fiksiranje. Zamenite oštećene delove u ovlašćenom servisnom centru.
	Drška nije pravilno postavljena.	Proverite da li je drška fiksirana u svom položaju.

Ukoliko problemi potraju i nakon prethodno opisanih postupaka, obratite se ovlašćenom prodavcu.

PROBLEM	MOGUĆI UZROK	REŠENJE
5. Sneg ispada ili se sporo izbacuje	Tunel za izbacivanje je zapušten.	Očistite tunel za izbacivanje
	Svrdo zaglavljeno	Otklonite eventualne otpatke ili strana tela iz svrdla.
6. Pogon ne radi	Kabal komande za aktiviranje pogona nije pravilno podešen.	Kontaktirajte ovlašćeni servisni centar.

Ukoliko problemi potraju i nakon prethodno opisanih postupaka, obratite se ovlašćenom prodavcu.

130.com.ua


**INNEHÅLLSFÖRTECKNING**

1. ALLMÄN INFORMATION	1
2. SÄKERHETSNORMER	2
2.4 Underhåll, förvaring och transport	3
3. LÄRA KÄNNA MASKINEN	4
3.1 Beskrivning av maskinen och avsett bruk	4
3.2 Varningsskyltar	4
3.3 Produktidentifikationsetiketten	5
3.4 Huvudkomponenter	5
4. MONTERING	5
4.1 Komponenter för monteringen	5
4.2 Montering av kontrollkabel för körning och skruven	6
4.3 Montering av handtaget	6
4.4 Montering av växelreglaget	6
4.5 Montering av utkaströret	6
4.6 Montering av skruvens förlängning (ST 627 S)	7
4.7 Nivelleringssskor	7
5. KONTROLLREGLAGE	7
5.1 Startnyckel	7
5.2 Bränslekran	7
5.3 Gasreglage	7
5.4 Chokereglage	7
5.5 Flödare	8
5.6 Handtag för manuell start	8
5.7 Elektriskt startreglage	8
5.8 Körreglage	8
5.9 Styrspak (ST 627 S)	8
5.10 Skruvens reglage	8
5.11 Växelspak	8
5.12 Inriktning av utkaströr och utkastare (version med vridhandtag) (ST 526 S) ..	8
5.13 Elektrisk inriktning av utkaströr och utkastare (version med knappar) (ST 627 S)	8
5.14 Brytare för strålkastare och uppvärmning av handtag (tillval)	8
6. ANVÄNDNING AV MASKINEN	9
6.1 Förberedande arbeten	9
6.2 Säkerhetskontroller	9
6.3 Start/arbete	9
6.4 Stopp	10
6.5 Rekommendationer för användning	10
6.6 Efter användning	11
7. UNDERHÅLL	11
7.1 Allmän information	11
7.2 Påfyllning av bränsle	11
7.3 Kontroll/påfyllning av motorolja	11
7.4 Rengöring	12
7.5 Tändstift	12
7.6 Förgasare	12
7.7 Muttrar och fästskruvar	12
7.8 Skruvens axel	12
8. FÖRVARING	12
9. SERVICE OCH REPARATIONER	13
10. GARANTINS TÄCKNING	13
11. UNDERHÅLLSTABELL	13
12. FELSÖKNING	14

1. ALLMÄN INFORMATION**1.1 HUR DU LÄSER HANDBOKEN**

I bruksanvisningens text så finns det några paragrafer av särskild vikt ifråga om säkerhet eller funktion och har framhävts på olika sätt enligt följande kriterium:

ANMÄRKNING eller **VIKTIGT** ger föreskrifter eller annan information till tidigare indikeringar och som syftar till att undvika skador på apparaten eller andra skador.

Symbolen  anger en risk. Om denna varning inte respekteras kan det leda till kroppsskador för dig eller andra och/eller materialskador.

- Avsnitten som visas i en ruta med
- gråprickad kant anger alternativa
- egenskaper som inte finns på alla modeller
- i den här handboken. Kontrollera om
- egenskapen finns på din modell.

Alla indikeringar för främre, bakre, höger och vänster utgår från användaren i arbetsställning.

1.2 HÄNVISNINGAR**1.2.1 Figurer**

Figurerna i bruksanvisningen är numererade 1, 2, 3 o.s.v. Delarnas som visas i figurerna är märkta med bokstäverna A, B, C o.s.v. En hänvisning till komponenten C på fig. 2 anges med texten: "Se fig. 2.C" eller med "(fig. 2.C)". Figurerna är vägledande. Delar på din maskin kan skilja sig från de visade.

1.2.2 Rubriker

Handboken är indelad i kapitel eller avsnitt. Avsnittets rubrik "2.1 Utbildning" är en underrubrik till "2. Säkerhetsföreskrifter". Hänvisningarna till rubriker eller avsnitt signaleras med förkortningen kap. eller avs. och motsvarande nummer. Exempel: "kap. 2" eller "avs. 2.1".

2. SÄKERHETSNORMER

2.1 TRÄNING

⚠ Läs noggrant igenom de här instruktionerna innan maskinen används.

⚠ Lär dig att känna igen reglagen och använd apparaten på lämpligt sätt. Lär dig att snabbt stänga av motorn. En försummelse att följa de här anvisningarna och instruktionerna kan leda till brand och/eller allvarliga skador. Behåll samtliga anvisningar och instruktioner för framtida konsultation.

- Tillåt aldrig att maskinen används av barn eller av personer som inte känner till instruktionerna. Lokala lagar kan bestämma en minimiålder för dess användning.
- Använd aldrig maskinen om användaren är trött eller mår dåligt, eller har tagit medicin, droger, alkohol eller andra ämnen som kan påverka omdömet och uppmärksamheten.
- Kom ihåg att operatören eller användaren ansvarar för oförutsedda olyckor som kan uppstå på andra personer eller deras egendom. Det ligger på ditt ansvar som användare att bedöma vilka faror som kan uppstå i samband med det aktuella arbetet. Du som användare är dessutom skyldig att vidta alla nödvändiga försiktighetsåtgärder för din egen och andras säkerhet, framför allt vid arbete i sluttningar, på ojämn, hal eller instabil mark.

2.2 FÖRBEREDANDE ARBETEN

Personliga skyddsutrustningar (PSU)

- Använd inte snöslungan om du inte är rätt klädd.
- Använd skor som har bra grepp på halt underlag.
- Använd alltid skyddsglasögon eller ett visir i samband med användning, underhåll och reparation. När motordrivna maskiner är igång kan främmande föremål slungas ut i ögonen.
- Bär hörselskydd.

Arbetsområde/maskin

- Kontrollera noggrant området som ska rengöras och avlägsna eventuella främmande föremål. T.ex. dörrmattor, kälkar, bord, kablar, osv.
- Innan en start av motorn, kontrollera att alla reglage som aktiverar rörliga delar har kopplats från.
- Reglera höjden på matarskruvens skyddsskåpa för att sopa isiga eller steniga underlag.

- Innan du börjar att skotta snö ska motorn och maskinen först anpassas till utomhustemperaturen.

Explosionsmotorer: bränsle

- Varning: bränslet är extremt brandfarligt. Hanteras varsamt!
- Förvara alltid bränsle i lämpliga behållare.
- Fyll endast på bränsle utomhus med hjälp av en tratt. Rök aldrig i samband med detta.
- Fyll på bränsle innan motorn startas. Öppna inte bränsletanklocket eller fyll på bränsle när motorn är igång eller fortfarande är varm.
- Starta inte motorn om bränsle spillts. Ställ maskinen på avstånd från området där bränslet spillts och avlägsna noggrant alla spår av bränsle på maskinen eller på marken.
- Skruva noggrant tillbaka tanklocket och locket på bränsledunkarna.
- Undvik att spilla bränsle på kläderna, om detta skulle inträffa så byt kläder innan man startar motorn;

2.3 EFTER ANVÄNDNING

Arbetsområde

- Använd inte maskinen i områden med risk för explosion, om det finns brandfarliga vätskor, gas eller damm. Elkontakter eller mekaniska friktioner kan skapa gnistor som kan antända damm eller ångor.
- Starta aldrig motorn i stängda utrymmen där livsfarlig koloxidgas kan ackumuleras. Starta maskinen utomhus eller i ett väl ventilerat utrymme. Kom ihåg att motorns avgaser är giftiga.
- Arbeta endast i dagsljus eller med ett bra konstgjort ljus och med bra sikt.
- Håll personer, barn och djur på avstånd från arbetsområdet. Barn måste övervakas av en vuxen.
- Var speciellt försiktig när maskinen används på grusgångar, trottoarer och vägar eller när du går över dem. Var uppmärksam på dolda faror.
- Var uppmärksam på trafiken när du använder maskinen nära vägen.

Beteenden

- Rikta inte öppningen på utkaströret motvinds, eller mot en person, djur, fordon, hus och annat som kan skadas av snön eller föremål som döls av snön. Se till att inga personer står framför maskinen.
- Använd aldrig snöslungan i närheten av staket, bilar, fönster, inhägnader i glas o.s.v. utan att först ha ställt in utkaströrets utkast på lämpligt sätt.
- För aldrig händer eller fötter i närheten av roterande delar. Håll alltid behörigt avstånd till utkaströret. Se till att utkaströret alltid är rent

- Om snöslungan stöter till främmande föremål eller har onormala vibrationer, stäng av motorn, dra ut nyckeln, vänta tills delarna i rörelse stannar upp och kontrollera noggrant att inga skador uppstått på maskinen. Vibrationer är i regel tecken på ett problem. Reparera eventuella skador innan maskinen används på nytt.
- Urkoppla samtliga reglage och dra ut maskinens startnyckel innan du lämnar maskinen.
- Innan reparationer, rengöringar, inspektioner och regleringar ska motorn släckas, dra ut nyckeln och vänta tills de rörliga delarna stannar upp (förutom vid andra specifika anvisningar i instruktionerna). Koppla från elmotorns kablar. (tillval)
- Rör aldrig vid motordelarna som blir varma under användningen. Risk för brännskador.
- Använd inte maskinen på hög transporthastighet på hala ytor. Var försiktig när du går baklänges. Titta bakom dig före och under tiden som du går baklänges för att försäkra dig om att det inte förekommer några hinder.
- Stäng av matarskruven när maskinen transporteras eller inte används.
- Försäkra dig om att du står stabilt och greppa stadigt om handtaget. Spring aldrig utan gå.

Begränsad användning

- Använd inte maskinen på tvärs i en sluttning. Kör alltid maskinen uppifrån och ned, respektive nedifrån och upp. Var försiktig när du byter riktning i en sluttning. Undvik branta sluttningar.
- Använd inte maskinen utan tillräckliga skydd eller om säkerhetsanordningarna inte är korrekt placerade.
- Koppla aldrig ur eller gör otillåtna ändringar på säkerhetsanordningarna.
- Ändra aldrig motorinställningarna eller övervarva motorn. Övervarvas motorn, ökar risken för personskador.
- Kör inte maskinen med för hög hastighet så att den överbelastas.
- För inte in händerna i utkaströret eller matarskruven utan att du först stängt av motorn och dragit ut nyckeln.

2.4 UNDERHÅLL, FÖRVARING OCH TRANSPORT

Regelbundna underhåll och en korrekt förvaring skyddar maskinens säkerhet.

⚠ Träsiga eller slitna delar måste bytas ut och får aldrig repareras. Använd endast originalreservdelar: en användning av icke originalreservdelar och/eller felmonterade delar ställer säkerheten på spel vilket kan leda till olyckor eller kroppsskador. Tillverkaren avsäger sig all förpliktelse och ansvar i dessa fall.

Underhåll

- Om tanken måste tömmas, gör detta utomhus och med kall motor.
- Kontrollera regelbundet att det inte läcker olja och/eller bränsle för att minska brandrisken.

Förvaring

- Lämnar inte kvar bränsle i bränsletanken om maskinen förvaras i en byggnad där bränsleångorna kan komma i kontakt med öppna lågor, gnistor eller värmekällor.
- Låt motorn svalna innan snöslungan förvaras inomhus.
- Se alltid bruksanvisningen för viktig information om snöslungan ska ställas undan under en längre period

Transport

- Om maskinen ska transporteras på en lastbil eller ett släp, använd lastramper med lämplig bäarkraft, bredd och längd.
- Skjut och lasta maskinen med släckt motor. Se till att flera personer kommer till hjälp.
- Under transporten ska bränslekranen (i förekommande fall) stängas och fäst maskinen riktigt till transportmedlet med vajrar eller kedjor.

2.5 MILJÖSKYDD

- Miljöskyddet ska vara en betydande aspekt och prioritet vid användningen av maskinen, till fördel för den civila samlevnaden och miljön i vilken vi lever.
- Undvik att störa grannskapet.
 - Följ noggrant lokala bestämmelser om deponering av emballage, oljor, bränsle, filter, träsiga delar och andra enheter som kan leda till kraftiga miljöeffekter. Dessa avfall får inte kastas i soporna utan ska sorteras och överlämnas till insamlingscentraler som återvinner materialen.
 - När maskinen tas ur drift, lämna inte maskinen i miljön, utan kontakta en insamlingscentral enligt gällande lokala förordningar.

3. LÄRA KÄNNA MASKINEN

3.1 BESKRIVNING AV MASKINEN OCH AVSETT BRUK

Den här maskinen är en snöslunga.

Maskinen har en skruv som skopar snön, skyddad av en kåpa, som matar in snön i en tömningsränna. Motorn sätter skruven i rörelse och garanterar maskinens dragkraft. Maskinen körs med hjälp av de reglage som sitter på instrumentpanelen. Användaren ska stå bakom maskinen, på förarplatsen, för att köra maskinen och aktivera huvudreglagen.

3.1.1 Förutsedd användning

Den här maskinen har utformats och konstruerats för att skopa, röja och slunga snö från trottoarer, trädgårdar, uppfarter och andra ytor i marknivå. Snöslungan får endast användas för snöröjning.

3.1.2 Felaktig användning

Vilken som helst annan användning än den som anges ovan anses som farlig och orsakar kroppsskador och/eller materialskador. Följande anses som felaktig användning (som exempel, men inte uteslutande):

- Använda maskinen på ytor ovanför marknivån, som tak, verkstäder, arkader eller andra strukturer eller byggnader.
- Sätta igång skruven på andra underlag än snö (t.ex. jord, gräs, grus osv.).
- Dra eller skjuta laster
- Transportera barn eller andra passagerare.

VIKTIGT *En felaktig användning av maskinen leder till att garantin och tillverkarens ansvar förfaller och användaren kommer att få stå för kostnader till följd av materialskador eller kroppsskador.*

3.1.3 Typ av användare

Den här maskinen är avsedd för användning av konsumenter, det vill säga för icke yrkesmässigt bruk. Maskinen är avsedd för "fritidsbruk".

VIKTIGT *Maskinen ska användas av en enda användare.*

3.2 VARNINGSSKYLTA

På maskinen finns olika symboler (fig. 4). De påminner användaren om de

arbetsförfaranden som ska följas och att maskinen ska användas på ett säkert sätt. Symbolernas betydelse:



VARNING!



VARNING! Läs bruksanvisningen noggrant innan maskinen används.



FARA! Håll händer och fötter på behörigt avstånd från roterande delar.



FARA! Utslagning av föremål. Rikta inte utkastet mot andra personer eller djur.



FARA! Rotom i rotation. Håll alltid behörigt avstånd till matarskruvens hus.



FARA! Håll arbetsområdet fritt från andra personer, barn och djur.



VARNING! Ta ur nyckeln och läs instruktionerna innan underhåll eller reparation utförs.



FARA! Förbud att föra in händerna i utslagningskanalen när skruven är i rörelse. Stanna motorn innan utkastret rensas.



FARA! Håll dig på avstånd från varma ytor.



FARA! Motorerna släpper ut kolmonoxid. Starta INTE maskinen inomhus.



FARA! Bränslet är brandfarligt och explosivt. Avlägsna tändningsnyckeln och låt motorn svalna innan påfyllning av bränsle.



FARA! Risk för brand eller explosion. Rök inte, gå inte nära öppna lågor eller antändningskällor.



FARA! Bär hörselskydd.



FARA! Bär skyddsglasögon.

VIKTIGT *Förstörda eller oläsliga etiketter måste bytas. Beställ nya etiketter hos din auktoriserade serviceverkstad.*

3.3 PRODUKTIDENTIFIKATIONSETIKETTEN

På produktidentifikationsetiketten står följande uppgifter (fig. 1):

1. Tillverkarens adress
2. Typ av maskin
3. Ljudeffektsnivå
4. CE:s överensstämmelsemärke
5. Motorns driftvarvtal
6. Motoreffekt
7. Motorns slagvolym
8. Månad / Tillverkningsår
9. Serienummer
10. Artikelnummer

Skriv maskinuppgifterna i motsvarande fält på etiketten som sitter bak på omslagssidan.

VIKTIGT Använd identifieringsnamnen som står på produktidentifikationsetiketten.

VIKTIGT Använd identifieringsnamnen varje gång som du kontaktar en auktoriserad verkstad

VIKTIGT Ett exempel på en försäkran om överensstämmelse finns på den näst sista sidan i handboken.

3.4 HUVUDKOMPONENTER

Maskinen består av de följande huvudkomponenterna (fig. 1):

- A. Chassi
- B. Instrumentpanel
- C. Motor
- D. Bränsletank
- E. Kontakt för elektrisk start
- F. Handtag för manuell start
- G. Utkast
- H. Utkaströr
- I. Rensverktyg
- J. Skruvens skyddskåpa
- K. Skruv
- L. Nivelleringskor
- M. Strålkastare (alternativ)
- N. Hjul
- O. Förlängning av skruv (alternativ)

4. MONTERING

Av lagrings- och transportskäl har inte vissa maskinkomponenter fabriksmonterats. Avlägsna emballaget och montera komponenterna enligt de följande instruktionerna.

⚠ Uppackningen och slutförandet av monteringen ska utföras på en plan och stabil yta, med utrymme som är tillräckligt för att flytta maskinen och emballagen med hjälp av lämpliga utrustningar. Använd inte maskinen innan du avslutat anvisningarna i avsnittet "MONTERING".

VIKTIGT Maskinen tillhandahålls utan motorolja och bränsle.

4.1 KOMPONENTER FÖR MONTERINGEN

I emballaget finns de komponenter som ska monteras (fig. 3) och som anges i följande tabell:

ST 526 S		
Pos.	Beskrivning	Ant.
A	Växeltreglage	1
B	Fästskruvar för växeltreglage	-
C	Avståndshållare med skruvar för fastsättning av handtaget	2
D	Handtag för växelspak och inriktning av utkast	2
E	Kabel för att rikta in utkaströret	1
F	Tratt	1
G	Säkerhetskil	1
H	Utkaströr	1
I	Släpning för utkaströr	1
J	Skruvar och elastiska bricker M8 x 20	6
K	Skor för utkaströr	3

ST 627 S		
Pos.	Beskrivning	Ant.
A	Växeltreglage	1
B	Fästskruvar för växeltreglage	-
C	Avståndshållare med skruvar för fastsättning av handtaget	2
D	Växelspakens handtag	1
E	Tratt	1
F	Säkerhetskil	1
G	Utkaströr	1
H	Släpning för utkaströr	1
I	Skruvar och elastiska bricker M8 x 20	6
J	Skor för utkaströr	3
K	Förlängning skruv	1
L	Fästskruvar för förlängning av skruv	4

4.1.1 Uppackning

1. Öppna emballaget försiktigt och se till att inga komponenter tappas bort
2. Läs dokumentationen som finns inuti lådan, inklusive bruksanvisningen.
3. Ta upp alla omonterade delar ur lådan.

4. Avlägsna snöslungan från lådan.
5. Kassera lådan och emballaget i enlighet med lokala bestämmelser.

4.2 MONTERING AV KONTROLLKABEL FÖR KÖRNING OCH SKRUVEN

ST 526 S Fäst kabelns slitsöppning i motsvarande ögla (fig. 5.A. Fig. 5.B).

ANMÄRKNING *Kablarna har redan förmonterats i instrumentpanelen.*

- ST 627 S
1. Frigör fjädersprinten (fig. 5.C) från pinnen (fig. 5.D).
 2. Sätt i ögla (fig. 5.E) på kabeln som styr frammatningen av pinnen (fig. 5.D).
 3. Fäst fjädersprinten för att blockera kabeln (fig. 5.G).
 4. Fäst slitsöppning för kabeln som styr skruven i motsvarande ögla (fig. 5.B).

4.3 MONTERING AV HANDTAGET

Handtaget levereras med instrumentpanelen redan monterad. Skruvarna för monteringen av handtaget på maskinen, fästskruvarna för växelreglaget, skruvarna för att fästa utkastöret och handtagen för växelspaken och utkastets spak levereras i en separat förpackning som medföljer i maskinens emballage. Montera på följande sätt:

1. Placera handtagets två ändrör (fig. 6.A) vid stödet (fig. 6.B).
2. Sätt i distanshållarna (fig. 6.C) och anpassa dem med hålen med hänsyn till diametern (mindre ihållighet utvändigt, större ihållighet invändigt).
3. För in skruvarna och muttrarna i hålet och skruva åt.

4.3.1 Montering av spakernas handtag

Skruva åt varje handtag i den gängade stången på växelspaken (fig. 7.A) och i den gängade stången för utkastets styrspak (fig. 7.B, Type ST 526 S). Dra åt fästmuttern.

4.4 MONTERING AV VÄXELREGLAGET

1. För in växelreglagets led (fig. 8.A) i hålet på spaken (fig. 8.B) för att ansluta det till transmissionen och fäst med muttern (fig. 8.C).
2. Närma växelreglagets (fig. 8.D) överdel till hålet på växelspakens nedre del och fäst genom att föra in tappen (fig. 8.E) och fjädersprinten (förmonterade på växelspaken) (fig. 8.F).

4.5 MONTERING AV UTKASTÖRET

1. Endast för Type ST 627 S: montera ner locket till utkastörets rotationsmotor genom att skruva loss de två skruvarna på sidan (fig. 9.G).
2. Installera släppringen (fig. 9.D) och utkastöret (fig. 9.C) på flänsanslutningen (fig. 9.E).
3. Sätt i skorna (fig. 9.B) under flänsanslutningen (fig. 9.E) och anpassa hålen på skon med hålen på utkastörets underdel.
4. Sätt i skruvarna med brickor i hålen och fäst (fig. 9.A).
5. För modellen Type ST 627 S: montera tillbaka locket till utkastörets rotationsmotor genom att skruva fast de två skruvarna på sidan (fig. 9.G).

4.5.1 Montering av kabeln för styrning av utkastöret (ST 526 S)

Kabeln för styrning är avsedd att ansluta utkastöret till styrhandtaget som sitter på instrumentpanelen för att rikta in utkastöret i önskad riktning.

1. Fäst matarskruven (fig. 9.F) på stödet och kontrollera att matarskruven kopplats riktigt med den tandade delen på utkastöret (fig. 9.C).
2. Koppla den fyrkantiga delen på kabeln till motsvarande uttag på handtagets nedre del (om den inte redan monterats).
3. Skruva åt hylsan (fig. 10.B) till kabeln på vevens nedre del (fig. 10.A) (om den inte redan monterats)).

4.5.2 Montering av kabeln för styrning av utkastet (ST 526 S)

Kabeln för styrning av utkastet är avsedd att ansluta utkastörets utkast till reglaget på instrumentpanelen och gör att du kan lyfta/sänka utkastet för att rikta in det i önskad riktning.

1. För in tappen (fig. 11.B) på manövreringsspakens ända.
2. För in styrkabelns ända (fig. 11.C) på tappen (fig. 11.B).
3. För in fjädersprinten på tappen och blockera (fig. 11.D).
4. Placera justeringsskruven (fig. 11.A) på sin plats (fig. 11.E) och skruva åt muttern (fig. 11.A).

4.5.3 Fastsättning av kontakter för inriktning av utkastet och utkaströret (ST 627 S)

Genom att ansluta elkontakterna för inriktning av utkastet och utkaströret försörjs systemet och utkaströret kan nu riktas in i önskad riktning.

Fäst kontaktarna för instrumentpanelen (fig. 12.A), utkastarens styrkabel (fig. 12.B) och utkastarröret (fig. 12.C) till respektive kopplingar. Dra kabeln i kabelklämman (fig. 12.D) som sitter bakom motorn.

4.6 MONTERING AV SKRUVENS FÖRLÄNGNING (ST 627 S)

Med skruvens förlängning kan du samla in en större mängd snö i skruven för ett bättre och snabbare jobb.

1. Placera skruvens förlängning på skruvens överdel som på bilden (fig. 13.A).
2. För in skruvarna och muttrarna i hålet och skruva åt (fig. 13.B).

4.7 NIVELLERINGSSKOR

Stödsorna används för att reglera skruvens avstånd från marken för att skydda den. Maskinen tillhandahålls med 2 typer av skor:

- i metall: ska användas vid arbete på hårda eller oregelbundna marker som kan förstöra skorna, t.ex. asfalt eller grusgångar (fig. 16.B).
- i plast: ska användas vid arbete på mjuk mark som inte skadar skorna, som trädgårdar eller gångar (fig. 16.C).

Montering:

1. Lossa skruvarna (fig. 16.A).
2. Lyft/sänk skorna (fig. 16.B, 16.C).
3. Skruva åt skruvarna.

Kontrollera att skorna reglerats på samma nivå på båda sidorna.

5. KONTROLLREGLAGE

5.1 STARTNYCKEL

Används för att stänga av och starta motorn. Startnyckeln har två lägen (fig. 15.A):

1. Urdragen nyckel - OFF - motorn stannar och kan inte startas.
2. Isatt nyckel - ON - motorn kan startas och maskinen användas.

VIKTIGT *Motorn startar inte om säkerhetsnyckeln inte sitter i. På vissa modeller måste nyckeln vridas medurs för att snöslungan ska kunna startas.*

5.2 BRÄNSLEKRAN

Öppna bränslekranen för tillförsel av bränsle (fig. 15.B).

1. moturs - öppen.
2. medurs - stängd.

5.3 GASREGLAGE

Ställer in antalet varvtal.

Positionerna anges av skylten och motsvarar (fig. 15.C):



STOP



1. **Max.** varvtal. Ska alltid användas för att starta maskinen och under funktionen.
2. **Minimalt.** Används när motorn är tillräckligt varm under parkeringar.
3. **Stoppläge (i förekommande fall).** Maskinen stannar omedelbart upp.
4. **Mellanliggande läge (i förekommande fall).** Genom att flytta gasreglaget till hare/sköldpadda ökas/sänks hastigheten. Välj lämplig hastighet för arbetet (hög snö, ojämn mark osv.).

5.4 CHOKEREGLAGET

Används för kallstart av motorn. Chokereglaget har två lägen (fig. 15.D):

Choken är kopplad (för kallstart).





Choken är frånkopplad (normal funktion och varmstart).

5.5 FLÖDARE

Tryck på flödarens gummiblåsa för att spruta in bränsle i förgasarens insugningsrör och på det sättet underlätta kallstarten av motorn (fig. 15.L).

5.6 HANDTAG FÖR MANUELL START

Gör att du kan starta motorn manuellt (fig. 15.H).

5.7 ELEKTRISKT STARTREGLAGE

Tillåter en start av elmotorn (fig. 15.M) när maskinen ansluts till elnätet med motsvarande jordade trepoliga kontakt (fig. 15.G).

5.8 KÖRREGLAGE

Används för att sätta maskinen i rörelse.

1. Sänk reglaget (fig. 14.D) tills det vidrör handtaget för köra snöslungan framåt.
2. Släpp reglaget för att stanna maskinen. Om körreglaget aktiveras tillsammans med skruvens reglage förblir det kopplat när det släpps. Inaktiveras endast när skruvens reglage också släpps (fig. 14.C).

5.9 STYRSPAK (ST 627 S)

Styrspaken öppnar ett differentialspärssystem för en lättare styrning av maskinen.



För att svänga höger, tryck på spaken (fig. 14.H) och rikta maskinen samtidigt åt höger. Trycket på maskinen blockerar höger hjul som styr maskinen åt höger.

För att svänga vänster, tryck ner spaken a (fig. 14.I) och rikta maskinen samtidigt åt vänster. Trycket på maskinen blockerar vänster hjul som styr maskinen åt vänster.

ANMÄRKNING *En styrning utan användning av spaken är betydligt svårare.*

5.10 SKRUVENS REGLAGE

Sätter skruven i rotation.

- Sänk reglaget (fig. 14.C) ner till handtaget för att aktivera skruvens rotation.
- Om endast skruvens reglage aktiveras, stannar skruvens rotation upp när du släpper reglaget och spaken går automatiskt tillbaka till utgångsläget.

5.11 VÄXELSPAK

Maskinen har en växel som kan aktiveras med en spak (fig. 14.A):

- 6 växlar för reglering av fart framåt.
- 2 växlar för reglering av backningshastigheten.

5.12 INRIKTNING AV UTKASTRÖR OCH UTKASTARE (VERSION MED VRIDHANDTAG) (ST 526 S)

Utkaströrets rotation regleras med vridhandtaget som gör att du kan rikta in avlastningen av snö i önskad riktning.

- Vrid vridhandtaget (fig. 14.E) medurs/ moturs för att rikta in utkaströret.
- Utkastets över- och underdel styrs med motsvarande spak (fig. 14.B). Flytta spaken framåt/bakåt för att sänka/lyfta utkastet.
- **Spak helt framåt** = lågt utkast.
- **Spak helt bakåt** = högt utkast.

5.13 ELEKTRISK INRIKTNING AV UTKASTRÖR OCH UTKASTARE (VERSION MED KNAPPAR) (ST 627 S)

Gör att du kan rikta in utkaströret i önskad riktning.

- Tryck på knappen (fig. 14.L) framåt och bakåt för att rikta in utkastaren (fig. 1.G).
- Tryck på knappen (fig. 14.M) till höger/ vänster för att rikta in utkaströret (fig. 1.H).

5.14 BRYTARE FÖR STRÅLKASTARE OCH UPPVÄRMNING AV HANDTAG (TILLVAL)

För att sätta på strålkastarna ska brytaren ställas i läget I (fig. 14.F).

- **Tända strålkastare** = brytare i läget I.

För att sätta på handtagets uppvärmning ska brytaren ställas i läget I (fig. 14.G).

- **Uppvärmning på** = brytare i läget I.

6. ANVÄNDNING AV MASKINEN

⚠ Säkerhetsföreskrifterna som ska följas under användningen av maskinen finns i kap 2. Respektera noggrant de här anvisningarna för att inte riskera allvarliga risker eller faror.

6.1 FÖRBEREDANDE ARBETEN

Innan maskinen används, kontrollera att det finns bränsle och oljenivån. För information om försiktighetsåtgärder och hur du fyller på bränsle och olja (se avs. 7.2 och avs. 7.3).

Innan maskinen används, reglera höjden på skorna för att anpassa maskinen till markens tillstånd (se avs. 4.7).

6.2 SÄKERHETSKONTROLLER

Du måste känna till dessa föreskrifter innan du fortsätter. Utför även följande säkerhetskontroller och se till att resultaten motsvarar informationen i tabellerna.

⚠ Utför alltid säkerhetskontroller innan användningen.

6.2.1 Allmän kontroll

Föremål	Resultat
Bränslesystem och anslutningar.	Ingen läcka.
Elkablar.	Isoleringen är hel. Inga mekaniska skador.
Oljekretsen.	Ingen läcka. Inga skador.
Provkörning	Ingen onormal vibration. Inget onormalt ljud.

6.2.2 Funktionstest av dragkraften och skruven

Åtgärd	Resultat
Starta apparaten (avs. 6.3)	Hjulen och skruven ska stå still.
Funktionstest av dragkraften	
Tryck på körreglaget (fig. 14.D).	Hjulen sätter snöslungan i rörelse framåt.
Släpp körreglaget (fig. 14.D)	Hjulen stannar upp.
Funktionstest av skruven	
Tryck på skruvens reglage (fig. 14.C)	Skruven börjar att rotera.

Åtgärd	Resultat
Släpp skruvens reglage.	Skruven stannar upp
Funktionstest av skruven och hjulen	
Håll ner skruvens reglage (fig. 14.C) och tryck på körreglaget (fig. 14.D).	Skruven roterar och hjulen sätter snöslungan i rörelse framåt.
Släpp körreglaget (fig. 14.D).	Hjulen roterar och skruven fortsätter att rotera.
Släpp skruvens reglage (fig. 14.C)	Skruven stannar upp och hjulen blockeras.

⚠ Om vilket som helst resultat skiljer sig från de som anges i följande tabeller kan maskinen inte användas! Överlämna maskinen till en serviceverkstad för att kontrollera fallet och för en eventuell reparation.

6.3 START/ARBETE

- Öppna bränslekranen (fig. 15.B).
- Sätt i säkerhetsnyckeln och vrid den medurs där det anges (fig. 15.A).

6.3.1 Kallstart

- Ställ gasreglaget på fullgas (fig. 15.C).
- Koppla choken (fig. 15.D).
- Tryck på flödarens reglage (fig. 15.L) två eller tre gånger. Se till hålet täcks med fingret när reglaget trycks in.
- Starta det elektriska reglaget (avs. 6.3.4) eller det manuella (avs. 6.3.3).
- Koppla från choken (fig. 15.D).

VIKTIGT Vänta några minuter så att oljan värms upp innan maskinen används.

6.3.2 Varmstart

- Ställ gasreglaget på fullgas (fig. 15.C).
- Kontrollera att choken är frånkopplad (fig. 15.D).
- Starta med det manuella eller elektriska reglaget (se nedan).

VIKTIGT Tryck inte på flödaren vid en varmstart.

6.3.3 Manuell start

För att starta motorn manuellt, dra långsamt handtaget (fig. 15.H) utåt tills det börjar att ta emot. Dra nu med kraft och håll i handtaget när det släpps tillbaka. Upprepa åtgärden tills motorn startats.

ANMÄRKNING *Utför inte mer än 3/4 försök så att motorn inte dränks. Kontrollera de möjliga orsakerna till varför maskinen inte startas i "Felsökningstabellen".*

6.3.4 Elektrisk start

 **Se till att kraftanläggningen är jordad och har en jordfelsbrytare.**

1. Sätt in elkabelns kontakt (fig. 15.G) i ett strömuttag på 230V.
2. Tryck på startknappen för att starta motorn.
3. När motorn startats, avlägsna kontakten från strömuttaget.

6.3.5 Arbete

För att använda maskinen, gör så här:

- Rikta in utkaströret och utkastet med motsvarande reglage (fig. 1.G).
- För att öka längden på snön som slungas ut ska utkastet riktas uppåt.
- För att minska längden på snön som slungas ut ska utkastet riktas nedåt.
- Ställ in hastigheten i funktion till området och mängden snö.
- Tryck på skruvens reglage (fig. 14.C) för att aktivera skruvens rotation framåt.
- Tryck på körreglaget (fig. 14.D) för att aktivera dragkraften.

ANMÄRKNING *Använd alltid motorn på max. varvtal när maskinen används.*

6.3.6 Styrning

Styrningen görs på olika sätt beroende på snöslungans modell.

ST 526 S Riktar snöslungan i önskad riktning.

På modeller med frigöring av differentialspår är styrningen lättare (se tabellen över tekniska data).

ST 627 S Tryck på höger eller vänster styrspak (fig. 14.I, fig 14.H) för att styra åt höger eller vänster.

6.3.7 Växling

Växelriktningen görs på olika sätt beroende på snöslungans modell.

ST 526 S Växlingen görs när maskinen står still.
För att växla, gör så här:

- Stanna maskinen och släpp körreglaget (fig. 14.D) och skruvens reglage (fig. 14.C).
- Flytta växelspaken i önskat läge (fig. 14.A).
- Börja om det normala arbetet.

VIKTIGT *Växlingen med maskinen i rörelse leder till skador på transmissionssystemet.*

ST 627 S Växlingen görs när snöslungan är i rörelse.
För att växla, gör så här:

- Under ett normalt arbete, flytta växelspaken i önskat läge (fig. 14.A).


VIKTIGT *Växlingen kan vara svår när snöslungan står still.*

6.4 STOPP

För att stanna maskinen, släpp borstens reglage (fig. 14.C) och körreglaget (fig. 14.D).
För att släcka snöslungan, gör så här:

- Dra ut och vrid säkerhetsnyckeln (fig. 15.A).
- Ställ reglaget (fig. 15.C) i stoppläget.

 **Bränslekranen ska alltid stängas när maskinen inte fungerar.**

 **Motorn kan bli mycket varm precis efter att den stängts av. Vidrör inte ljuddämparen och närliggande delar. Det finns fara för brännskador.**

VIKTIGT *Om du ska lämna maskinen ska säkerhetsnyckeln alltid dras ut (fig. 15.A).*

6.5 REKOMMENDATIONER FÖR ANVÄNDNING

- Snöröjningen är effektivare vid nyfallen snö. Upprepa i områden som redan röjts för att avlägsna snörester.
- Slunga om möjligt iväg snön i vindens riktning. Kontrollera avståndet och riktningen på den utslungade snön.
- Under vindiga förhållanden ska utkastet sänkas för att rikta snön mot marken vilket undviker att vinden för snön till olämpliga områden.

- Efter att arbetet avslutats, låt snöslungan stå på några minuter för att undvika isbildning i utkastets öppning.
- Håll alltid en hastighet som är lämplig för snön och reglera den så att snön slungas ut med konstant flöde.
- Sänk motorns varvtal innan den stängs av.

6.6 EFTER ANVÄNDNING

- Gör rent (avs. 7.4).
- Flytta samtliga reglage fram och tillbaka flera gånger.
- Kontrollera att choken har kopplats.
- Kontrollera att det inte finns lösa eller skadade delar. Byt ut skadade komponenter om det krävs och dra eventuellt åt lösa skruvar och bultar.

⚠ Täck inte över maskinen när motor och ljuddämpare fortfarande är varma.

7. UNDERHÅLL

7.1 ALLMÄN INFORMATION

VIKTIGT Säkerhetsföreskrifterna som ska följas under användningen av maskinen finns i avs. 2.4.

⚠ Alla kontroller och underhåll ska utföras när maskinen står still och med släckt motor. Avlägsna nyckeln och läs motsvarande instruktioner innan du börjar någon som helst rengöring eller underhåll.

⚠ Bär lämpliga kläder, handskar och glasögon innan du utför några som helst underhåll.

- Intervaller och typer av åtgärder anges i "Underhållstabellen". Tabellen har som uppgift att hjälpa dig med att upprätthålla din maskins effektivitet och säkerhet. Den omfattar de huvudsakliga åtgärderna och de förutsedda intervallerna. Utför motsvarande åtgärd när den första tidsfristen inträffar.
- Användning av icke originala reservdelar eller tillbehör kan äventyra maskinens funktion och säkerhet. Tillverkaren avsäger sig allt ansvar vid skador som orsakats av sådana produkter.
- Originalreservdelar tillhandahålls av auktoriserade serviceverkstäder och återförsäljare.

VIKTIGT Alla underhållsarbeten och regleringar som inte beskrivs i den här

handboken måste utföras av din återförsäljare eller av ett specialiserat center.

7.2 PÅFYLNING AV BRÄNSLE

För att fylla på bränsle:

1. Skruva loss tanklocket och och ta bort det (fig. 15.E).
2. Sätt i tratten (fig. 15.I).
3. Fyll på bränsle och avlägsna tratten (fig. 15.I).
4. Dra åt bränsletanklocket ordentligt efter påfyllningen (fig. 15.E) och torka upp eventuell spillning.

ANMÄRKNING Fyll inte på bränsletanken ända upp till kanten.

ANMÄRKNING Använd endast bränslet som anges i tabellen över tekniska specifikationer. Använd inte andra typer av bränsle. Det går att använda ekologiska bränsle som alkylatbensin. Den här bensinens sammansättning har en lägre påverkan på personer och miljö. Det finns inga negativa effekter som är kopplade till dessa. I handeln finns det emellertid typer av alkylatbensin som vi inte kan ge exakta användningsuppgifter om. För ytterligare information rekommenderar vi att du läser igenom instruktionerna och specifikationerna som tillhandahålls av alkylatbensinens tillverkare.

ANMÄRKNING Bränslet är en färskvara och ska inte förbli i tanken under en period som överstiger 30 dagar. Innan maskinen ställs undan under en längre period ska tanken fyllas på med en tillräcklig mängd bränsle som räcker för det sista arbetet (kap. 8).

7.3 KONTROLL/PÅFYLNING AV MOTOROLJA

⚠ Kontrollera oljenivån innan varje användning.

ANMÄRKNING Maskinen levereras utan motorolja.

7.3.1 Kontroll/påfyllning

Förfarande:

- Ställ maskinen på jämn yta inför kontrollen.
- Gör rent runt mätstickan (fig. 15.F). Skruva loss och dra ut den. Gör rent mätstickan.
- Sätt i mätstickan i botten utan att dra åt .
- Dra ut den igen. Kontrollera oljenivån.
- Skruva loss oljans påfyllningsplugg (fig. 15.K).
- Fyll på om nivån är under markeringen "MAX" (fig. 17).
- För ett korrekt byte, se avs. 7.3.2

⚠ Fyll inte på för mycket eftersom det kan orsaka en överhettning av motorn. Om nivån överstiger "MAX", töm tills rätt nivå uppnås.

ANMÄRKNING För korrekt typ av olja, se "Tabell över tekniska specifikationer".

7.3.2 Byte

⚠ Motoroljan kan vara mycket varm om den töms ut direkt efter att motorn har stängts av. Låt motorn svalna i några minuter innan oljan töms ut.

Byt motoroljan i de intervaller som anges i "Underhållstabellen". Byt olja oftare om motorn arbetar i svåra förhållanden. Gör så här:

1. Placera maskinen på ett plant underlag.
2. Placera en behållare vid utloppsroret.
3. Avlägsna påfyllningspluggen (fig. 15.K).
4. Avlägsna avtappningspluggen (fig. 15.J).
5. Samla upp oljan i behållaren.
6. Skruva tillbaka oljeavtappningspluggen.
7. Torka upp eventuellt oljespill.
8. Fyll på ny olja. För information om mängden olja, se "**Tabell över tekniska specifikationer**".
9. Vid varje påfyllning ska motorn startas och gå i minst 30 sekunder.
10. Kontrollera att det inte läcker olja.
11. Släck motorn. Vänta i 30 sekunder och kontrollera oljenivån igen. Se även "kontroll/påfyllning" (avs. 7.3.1).

VIKTIGT Överlämna oljan för deponering i enlighet med gällande lokala lagstiftningar.

7.4 RENGÖRING

⚠ Gör rent maskinen när den är avstängd. Försök inte att ta bort snö i utkastroret utan att du först har:

- **Släppt skruvens reglage.**
- **Stängt av motorn.**
- **Dragit ut startnyckeln.**

Gör alltid rent maskinen efter användningen. Följ följande rengöringsinstruktioner:

- Använd rensverktyget (fig. 1.1) för att göra rent utkastroret och avlägsna återstående snö på snöslungan.
- Gör rent motorn med en borste och/eller tryckluft.
- Spruta inte vatten direkt på motorn.
- Efter en rengöring med vatten ska maskinen och skruven startas för att

avlägsna vatten som i annat fall kan tränga in i lagren och orsaka skador.

VIKTIGT Använd aldrig högtrycksvatten. Detta kan skada de elektriska komponenterna.

7.5 TÄNDSTIFT

För arbeten på tändstiftet, kontakta en auktoriserad återförsäljare eller ett servicecenter. Se underhållstabellen och felsökningstabellen för information om åtgärder på tändstiftet.

7.6 FÖRGASARE

Förgasaren är fabriksinställd av tillverkaren. Se felsökningstabellen för att kontrollera när en åtgärd krävs på förgasaren (kap. 12).

7.7 MUTTRAR OCH FÄSTSKRUVAR

- Se till att muttrar och skruvar är åtdragna för att alltid ha en maskin under säkra funktionsförhållanden.
- Kontrollera regelbundet att fästmuttrarna för utkastroret har dragits åt riktigt.

7.8 SKRUVENS AXEL

För att underlätta skruvens rotation rekommenderas det att periodiskt smörja nipplarna (fig. 18.A) på skruvens axel med hjälp av en fettspruta.

För smörjning:

- Avlägsna fjädersprintarna och säkerhetstapparna (fig. 18.B).
- Smörj nipplarna (fig. 18.A) och vrid skruven på axeln några varv så att fett sprids inne i axeln.
- Sätt tillbaka fjädersprintarna och säkerhetstapparna (fig. 18.B).

8. FÖRVARING

När maskinen ska ställas undan i över 30 dagar:

1. Töm bränslets försörjningskrets:
 - Stäng bränslekranen (fig. 15.B).
 - Starta motorn och låt den gå tills den stannar när bränslet tar slut.
2. Byt ut motoroljan om det inte har gjorts under de föregående tre månaderna.
3. Rengör snöslungan noggrant.
4. Kontrollera att snöslungan inte har några skador. Reparera vid behov.
5. Om lacken är skadad ska den retuscheras för att undvika rost.

- 6. Skydda de metallytor som utsätts för rostangrepp.
- 7. Förvara helst snöslungan inomhus.

9. SERVICE OCH REPARATIONER

Den här handboken ger alla anvisningar som behövs för att använda maskinen och för ett korrekt löpande underhåll som kan utföras av användaren. Allt justeringsarbete och underhållsarbete som inte beskrivs i denna bruksanvisning ska utföras hos din återförsäljare eller en specialiserad serviceverkstad som har tillräcklig kunskap och nödvändiga verktyg för att utföra ett korrekt arbete och bibehålla maskinens ursprungliga säkerhet. Ingrepp som utförs av olämpliga strukturer eller av ej kvalificerade personer medför att all slags garanti, tillverkarens förpliktelse eller ansvar upphör att gälla.

- Endast auktoriserade serviceverkstäder får utföra garantireparationer och -underhåll.
- Auktoriserade serviceverkstäder använder endast originalreservdelar. Originalreservdelar och tillbehör har specialutvecklats för maskinerna.
- Icke originala reservdelar och tillbehör har inte godkänts och en användning av icke originala reservdelar och tillbehör gör att garantin upphör.

- Det rekommenderas att överlämna maskinen en gång om året till en auktoriserad serviceverkstad för underhåll, assistans och kontroll av säkerhetsanordningarna.

10. GARANTINS TÄCKNING

Garantin täcker samtliga material- och fabriktionsfel. Användaren ska följa den bifogade bruksanvisningen noggrant.

Garantin täcker inte skador som orsakas av följande:

- Försummelse av att läsa bifogad bruksanvisning.
- Slarv.
- Felaktig eller otillåten användning eller montering.
- Användning av icke-originalreservdelar.
- Användning av tillbehör som inte levereras av eller inte är godkända av tillverkaren.

Garantin täcker inte heller:

- Normalt slitage hos förbrukningsmaterial såsom drivremmar, matarskruvur, strålkastare, hjul, brytbultar och kablar.
- Normalt slitage.
- Motorer. De täcks av motortillverkarens garantier enligt de specificerade villkoren.

Köparen skyddas av nationell lagstiftning. Köparens rättigheter enligt nationell lagstiftning begränsas inte på något sätt av denna garanti.

11. UNDERHÅLLSTABELL

Ingrepp	Intervall		Avsnitt
	Första gången	Därefter var	
MASKIN			
Kontroll av alla fästen	-	Innan varje användning	7.7
Säkerhetskontroller/Kontroll av reglagen	-	Innan varje användning	6.2
Allmän rengöring och kontroll	-	Vid slutet av varje användning	7.4
Rengöring av tömningsområdet	-	5:e timma/efter varje användning	7.4
Smörjning av transmissionsaxel	-	25:e timma/efter varje säsong	***
Smörjning av skruvens axel	-	10:e timma/efter varje säsong	7.8
MOTOR			
Rengöring av tändstift	-	25:e timma/efter varje säsong	***
Byte av tändstift	-	100:e timma/efter varje säsong	***

*** Åtgärder som ska utföras av din återförsäljare eller ett auktoriserat servicecenter

Ingrepp	Intervall		Avsnitt
	Första gången	Därefter var	
Kontroll/påfyllning av motoroljan	-	5:e timma/efter varje användning	7.3.1
Byte av motoroljan	5:e timma	50:e timma/efter varje säsong	7.3.2

*** Åtgärder som ska utföras av din återförsäljare eller ett auktoriserat servicecenter

12. FELSÖKNING

FEL	MÖJLIG ORSAK	ÅTGÄRD
1. Maskinen startar inte	Tändningsnyckeln sitter inte i.	Sätt i startnyckeln.
	Det finns inget bränsle	Fyll tanken med rent bränsle.
	Urkopplad choke.	Koppla choken.
	Flödaren har inte tryckts ner	Tryck ner flödaren
	Våt motor	Vänta några minuter innan start. Tryck inte på flödaren och koppla från choken.
	Skadat tändstift	Kontakta ett auktoriserat servicecenter.
	Gammalt bränsle	Kontakta ett auktoriserat servicecenter.
2. Effektförlust.	Vatten i bränslet	Kontakta ett auktoriserat servicecenter.
	För mycket snö slungas ut	Minska hastigheten
3. Motorn går på lägsta varvtal eller fungerar oregelbundet.	Tanklocket är täckt med is eller snö.	Avlägsna isen eller snön ovanpå och runt tanklocket.
	Choken är kopplad.	Koppla från choken.
	Gammalt bränsle	Kontakta ett auktoriserat servicecenter.
	Vatten i bränslet	Kontakta ett auktoriserat servicecenter.
4. Överdrivna vibrationer	Förgasaren måste bytas	Kontakta ett auktoriserat servicecenter
	Lösa delar eller skadad skruv eller rotor.	Dra åt alla fästanordningar. Byt skadade delar på ett auktoriserat servicecenter.
	Felplacerat handtag.	Se till att handtaget har fästs på sin plats.
5. Ingen snö slungas ut, eller långsam utslungning	Utkaströr igensatt.	Gör rent utkaströret.
	Skruv har fastnat.	Ta bort eventuellt avfall eller främmande föremål från skruven.
6. Dragkraften fungerar inte	Kontrollkabeln för aktivering av dragkraften har inte reglerats riktigt.	Kontakta ett auktoriserat servicecenter.

Kontakta din återförsäljare om problemen kvarstår efter att beskrivna åtgärder har utförts.

DICHIARAZIONE CE DI CONFORMITÀ (Istruzioni Originali)
(Direttiva Macchine 2006/42/CE, Allegato II, parte A)

1. **La Società:** STIGA SpA – Via del Lavoro, 6 – 31033 Castelfranco Veneto (TV) – Italy
2. Dichiara sotto la propria responsabilità, che la macchina: Spazzaneve condotto a piedi / spalatura-sgombero neve

a) Tipo / Modello Base

ST 526 S, ST 526 A

b) Mese/Anno di costruzione

c) Matricola

d) Motore

a scoppio

3. É conforme alle specifiche delle direttive:

- MD: 2006/42/EC
- OND: 2000/14/EC, ANNEX V
D. Lgs. 262/2002, ANNEX V, proc. 1 (Italy)
- EMCD: 2014/30/EU

4. Riferimento alle Norme armonizzate:

ISO 8437:1989+A1:1997

EN 55012:2007/A1
EN 61000-6-1:2007

	ST 526 S	ST 526 A	
g) Livello di potenza sonora misurato	104	104	dB(A)
h) Livello di potenza sonora garantito	107	107	dB(A)
k) Potenza netta installata	5,0	4,64	kW

- m) Persona autorizzata a costituire il Fascicolo Tecnico:

STIGA SpA
Via del Lavoro, 6
31033 Castelfranco Veneto (TV) - Italia

- n) CastelfrancoV.to, 19.06.2017

Vice Presidente Quality & Customer Service
Ing. Raimondo Hippoliti



DICHIARAZIONE CE DI CONFORMITÀ (Istruzioni Originali)
(Direttiva Macchine 2006/42/CE, Allegato II, parte A)

1. **La Società:** STIGA SpA – Via del Lavoro, 6 – 31033 Castelfranco Veneto (TV) – Italy
2. Dichiaro sotto la propria responsabilità, che la macchina: Spazzaneve condotto a piedi / spalatura-sgombero neve

a) Tipo / Modello Base

ST 627 S

b) Mese/Anno di costruzione

c) Matricola

d) Motore

a scoppio

3. È conforme alle specifiche delle direttive:

- MD: 2006/42/EC
- OND: 2000/14/EC, ANNEX V
D. Lgs. 262/2002, ANNEX V, proc. 1 (Italy)
- EMCD: 2014/30/EU

4. Riferimento alle Norme armonizzate:

ISO 8437:1989+A1:1997

EN 55012:2007/A1

EN 61000-6-1:2007

g) Livello di potenza sonora misurato

101 dB(A)

h) Livello di potenza sonora garantito

104 dB(A)

k) Potenza netta installata

6,57 kW

m) Persona autorizzata a costituire il Fascicolo Tecnico:

STIGA SpA
Via del Lavoro, 6
31033 Castelfranco Veneto (TV) - Italia



n) CastelfrancoV.to, 19.06.2017

Vice Presidente Quality & Customer Service
Ing. Raimondo Hippoliti



130.com.ua



	 LWA  dB
Type:	
.....-s/n	-Art.N CE

STIGA SpA

Via del Lavoro, 6

31033 Castelfranco Veneto (TV) ITALY

© by STIGA SpA

• Soggetto a modifiche senza preavviso • Подлежи на промени без предупреждение • Moguće su promjene bez najave • Možnost změn bez předešlého upozornění • Ret til ændringer forbeholdes • Kann ohne Vorankündigung geändert werden • Υπόκειται σε αλλαγές χωρίς προειδοποίηση • Subject to modifications without notice • Sujeto a modificaciones sin previo aviso • Võimalikud muudatused ilma ette teatamata • Voidaan tehdä muutoksia ilman ennakkoilmoitusta • Sujet à des modifications sans aucun préavis • Podložno promjenama bez prethodne obavijesti • Előzetes értesítés nélkül módosítható • Objekto pakeitimai be perspėjimo • Var tikt mainīts bez iepriekšēja brīdinājuma • Подлежи на промени без претходно известување • Kan zonder kennisgeving wijzigingen ondergaan • Kan endres uten forvarsel • Poddawany modyfikacjom bez awizowania • Sujeito a alterações sem aviso prévio • Poate fi modificat, fără preaviz • Может быть изменено без проомления • Možnosť zmien bez predošlého upozornenia • Lahko pride do sprememb brez predhodnega obvestila • Podložno izmenama bez upozorenja • Kan utsättas för modifieringar utan att detta meddelas • Önceden haber verilmeksizin değıştirilebilir